

# Elektromotorni pogon "Osječke pivovare d.d."

---

Žeravica, Toni

Undergraduate thesis / Završni rad

2016

*Degree Grantor / Ustanova koja je dodijelila akademski / stručni stupanj:* **Josip Juraj Strossmayer University of Osijek, Faculty of Electrical Engineering, Computer Science and Information Technology Osijek / Sveučilište Josipa Jurja Strossmayera u Osijeku, Fakultet elektrotehnike, računarstva i informacijskih tehnologija Osijek**

*Permanent link / Trajna poveznica:* <https://um.nsk.hr/um:nbn:hr:200:462776>

*Rights / Prava:* [In copyright](#) / [Zaštićeno autorskim pravom.](#)

*Download date / Datum preuzimanja:* **2025-03-19**

*Repository / Repozitorij:*

[Faculty of Electrical Engineering, Computer Science and Information Technology Osijek](#)



**SVEUČILIŠTE JOSIPA JURJA STROSSMAYERA U  
OSIJEKU**

**ELEKTROTEHNIČKI FAKULTET OSIJEK**

**Sveučilišni preddiplomski studij**

**ELEKTROMOTORNI POGON OSJEČKE PIVOVARA D.D.**

**Završni rad**

**Toni Žeravica**

**Osijek, 2016.**

**Obrazac Z1P - Obrazac za ocjenu završnog rada na preddiplomskom sveučilišnom studiju**

Osijek, 03.05.2016.

Odboru za završne i diplomske ispite

**Prijedlog ocjene završnog rada**

<b>Ime i prezime studenta:</b>	Toni Žeravica
<b>Studij, smjer:</b>	Preddiplomski sveučilišni studij Elektrotehnika
<b>Mat. br. studenta, godina upisa:</b>	3527, 03.09.2012.
<b>Mentor:</b>	Izv.prof.dr.sc. Tomislav Barić
<b>Sumentor:</b>	
<b>Naslov završnog rada:</b>	Elektromotorni pogon "Osječke pivovare d.d."
<b>Znanstvena grana rada:</b>	<b>Elektroenergetika (zn. polje elektrotehnika)</b>
<b>Predložena ocjena završnog rada:</b>	Izvrstan (5)
<b>Kratko obrazloženje ocjene prema Kriterijima za ocjenjivanje završnih i diplomskih radova:</b>	Primjena znanja stečenih na fakultetu: 2 Postignuti rezultati u odnosu na složenost zadatka: 3 Jasnoća pismenog izražavanja: 3 Razina samostalnosti: 3
<b>Datum prijedloga ocjene mentora:</b>	03.05.2016.
<b>Datum potvrde ocjene Odbora:</b>	13.05.2016.
Potpis mentora za predaju konačne verzije rada u Studentsku službu pri završetku studija:	Potpis:
	Datum:

**ETFOS**

ELEKTROTEHNIČKI FAKULTET OSJEK

Sveučilište Josipa Jurja Strossmayera u Osijeku

**IZJAVA O ORIGINALNOSTI RADA**

Osijek, svibanj 2016.

Ime i prezime studenta:

Toni Žeravica

Studij :

Sveučilišni preddiplomski studij elektrotehnike

Mat. br. studenta, godina upisa:

3527, 2012.

Ovom izjavom izjavljujem da je rad pod nazivom:

**ELEKTROMOTORNI POGON OSJEČKE PIVOVARA D.D.**

izrađen pod vodstvom mentora

Izv.prof. dr. dc. Tomislav Barića, dipl. ing. el.

i sumentora -

moj vlastiti rad i prema mom najboljem znanju ne sadrži prethodno objavljene ili neobjavljene pisane materijale drugih osoba, osim onih koji su izričito priznati navođenjem literature i drugih izvora informacija. Izjavljujem da je intelektualni sadržaj navedenog rada proizvod mog vlastitog rada, osim u onom dijelu za koji mi je bila potrebna pomoć mentora, sumentora i drugih osoba, a što je izričito navedeno u radu.

Potpis studenta:

*Toni Žeravica*

# SADRŽAJ

1.	UVOD.....	1
1.1.	ZADATAK ZAVRŠNOG RADA.....	1
2.	POVIJEST OSJEČKE PIVOVARA d.d. ....	2
3.	TEHNIČKA PRIPREMA VODE.....	4
3.1.	Faza I – crpljenje vode iz bunara i filtracija.....	4
3.2.	Faza II – reverzna osmoza.....	5
3.3.	Faza III – umiješavanje vode i UV dezinfekcija.....	5
4.	RASHLADNO POSTROJENJE I POSTROJENJE ZA OBRADU CO <sub>2</sub> .....	6
4.1.	Kružni proces amonijaka.....	6
4.2.	Kružni proces glikola.....	8
4.3.	Ugljikov dioksid (CO <sub>2</sub> ).....	9
5.	VARIONICA.....	10
5.1.	Silos i mlinsko postrojenje.....	10
5.2.	Kuhaona.....	11
6.	FERMENTACIJA I FILTRACIJA.....	12
6.1.	Fermentori.....	12
6.2.	Filtracija.....	13
7.	PUNJENJE I PAKIRANJE.....	15
7.1.	Pasterizacija piva.....	15
7.2.	Depaletizacija i ispakiravanje.....	16
7.3.	Praonik boca.....	18
7.4.	Inspektor boca.....	21
7.5.	Punjenje i etiketiranje.....	23
7.6.	Etikete Osječkog piva kroz povijest.....	25
7.7.	Upakiravanje i paletizacija.....	26
7.8.	Automatsko upravljanje pogona.....	29
8.	ZAKLJUČAK.....	39
9.	LITERATURA.....	40
10.	SAŽETAK.....	41
11.	ABSTRACT.....	41

## 1. UVOD

Cilj je ovog završnog rada proučiti proces proizvodnje piva u Osječkoj pivovari d.d., i to kroz osobni uvid u elektromotorni pogon pivovare, živu riječ dobivenu od dugogodišnjih zaposlenika tvrtke te proučavanje literature o procesu proizvodnje, pasterizacije i punjenja piva kao jednog od vrhunskih prehrambenih proizvoda današnjice.

U radu će najprije biti prikazana kratka povijest Osječke pivovare d.d., a zatim: tehnička priprema vode u tri faze (crpljenje vode iz bunara i filtracija, reverzna osmoza, umiješavanje vode i UV dezinfekcija), rashladno postrojenje i postrojenje za obradu CO<sub>2</sub> (kružni proces amonijaka, kružni proces glikola, CO<sub>2</sub>), varionica (silosi i mlinsko postrojenje, kuhaona), fermentacija i filtracija (fermentori, filtracija i separacija) te završno punjenje i pakiranje piva.

Tekst će biti potkrijepljen fotografijama vlastoručno izrađenima za potrebe ovog završnog rada.

### 1.1. ZADATAK ZAVRŠNOG RADA

Uvidom u pogon i dostupnu dokumentaciju treba proučiti i opisati pogon, od ulaska vode u njega do konačnog proizvoda (piva), u pogonu pivovare „Osječka pivovara d.d.“. Posebnu pažnju posvetiti procesima te elektromotornom pogonu te utvrditi: broj elektromotora, vrste, snage i funkcije u navedenom pogonu. Sadržaj popratiti odgovarajućim skicama, slikama i shemama koje daju viziju rada i funkcije ovakvog pogona.

## 2. POVIJEST OSJEČKE PIVOVARA d.d.

Povijest proizvodnje piva i osnutka pivovare u Osijeku seže još u davnu 1664. Proizvodnja piva u Osijeku, točnije u Tvrđavici i Varoši, spominje se u poreznim knjigama iz 1697., ali prvi zapisi spominju gospodina Bauera koji je proizvodio pivo u Osijeku još davne 1664. godine.

Godine 1694. u Osijeku se spominju imena triju pivara: Josepha Hamaerla, Johana Conrada Steera i Vitusa Caspera. Godinu dana nakon toga, 1695., u osječkom je predgrađu podignuta pivovara koja je proizvodila 56 akova piva (otprilike 32 litre). Prvi popis stanovnika iz 1697. godine spominje postojanje pivovare locirane u predgrađu te na otoku s druge strane Drave.

Pet godina poslije, 1702. godine, za vlasnika pivovare identificiran je Matija Holtzleitner iz Donjeg grada. Pivarski majstor Matija Reith, čija je obitelj u 19. stoljeću imala pivovaru, spominje se 1755. godine.

Punih stotinu godina poslije, 1856. godine, Kajetan Šeper (koji je pivarski obrt izučio u Češkoj i Austriji) osniva pivovaru koja je preteča današnjoj Osječkoj pivovari. Godišnja proizvodnja piva iznosila je 600 hektolitara i obrt se održao do I. svjetskog rata.

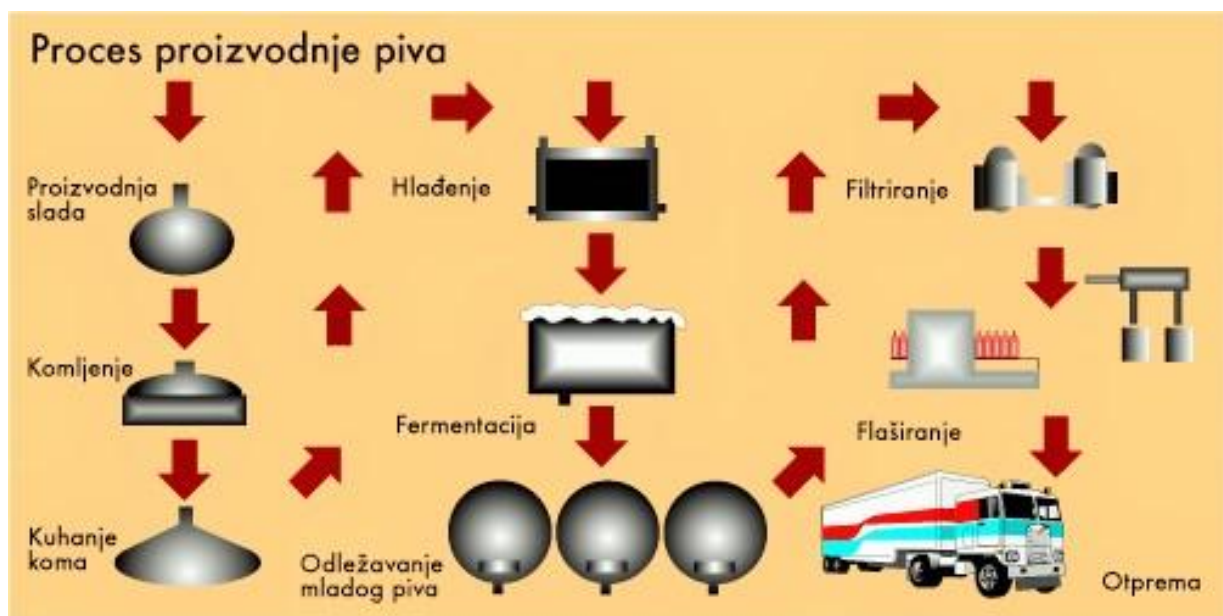
Na glavnom trgu u Donjem gradu Aleksandar Bauer 1899. godine osniva pivovaru. Zbog nacionalizacije i lošeg poslovanja ta se pivovara 1956. godine pripaja osječkom poduzeću „Vinopromet“. Dvije godine kasnije ista se pivovara osamostaljuje i započinje raditi kao samostalno poduzeće za proizvodnju piva, slada i leda. Od 1958. do 1965. godine pivovara se rekonstruirala pa se proizvodnja povećava sa 6 000 na 86 000 hektolitara piva na godinu. Lokacija u središtu grada ograničava daljnji razvoj pa se pivovara seli na novu lokaciju u industrijskoj zoni – Zeleno polje. 14. travnja 1979. godine pivovara započinje s radom na novoj lokaciji, a šest godina kasnije raskida ugovor s „Vinoprometom“ te postaje samostalno društveno poduzeće.

Punih 25 godina nakon toga Osječko pivo dobiva novi izgled, ali i novi okus kakav poznamo i danas. U 2009. godini Osječko pivo prolazi rebranding, redizajn logotipa i vizualnog identiteta te dobiva značajan porast u prodaji na našim, ali i stranim prostorima. Od travnja 2009. pa sve do danas pivovara posluje pod novim imenom – Osječka pivovara d.d.[1]

U ovome radu bit će prikazan proces proizvodnje piva u Osječkoj pivovari d.d..

Proces proizvodnje piva najčešće se odvija na sljedeći način:

1. proces proizvodnje slada,
2. komljenje,
3. kuhanje koma,
4. hlađenje,
5. fermentacija,
6. odležavanje mladog piva,
7. filtriranje,
8. flaširanje,
9. otprema (Slika 2.1., [1]).



Slika 2.1. Proces proizvodnje piva



### 3. TEHNIČKA PRIPREMA VODE

#### 3.1. Faza I – crpljenje vode iz bunara i filtracija

Bunarska voda doprema se pumpom iz bunara Benito u pogon za filtraciju vode (Slika 3.1., [2]) i odvodi u pješčane filtere gdje se obavlja deferizacija vode, odnosno uklanjanje otopljenog željeza u vodi. Do taloženja željeza u obliku željeznog hidroksida dolazi uslijed oksidacije (uvodi se komprimirani zrak u cijev s vodom na ulazu u pješčane filtere). Na izlazu vode iz pješčanih filtera u cijev se dozirkama dodaje za dezinfekciju određena količina natrijevog hipoklorita. Voda se doprema u dvama filterima s aktivnim ugljenom, gdje dolazi do taloženja i zadržavanja organskih spojeva i krutih čestica u vodi, a ponajviše netopljivog mangana. Filtrirana voda doprema se u dvama spremnicima gdje je potrebno napraviti nalaz željeza i mangana u vodi pomoću određenih testera.



**Slika 3.1.** Pogon za dopremu i filtraciju vode

### 3.2. Faza II – reverzna osmoza

Ovim postupkom odstranjuju se najsitnije čestice u vodi. Osmozne membrane koje se koriste u ovom postupku imaju toliko sitne otvore da kroz njih može proći samo molekula vode, a sve ostale otopljene tvari (minerali) izbacuju se u kanal. U pogonu za reverznu osmozu (Slika 3.2., [3]) instalirane su dvije linije reverzne osmoze na koje se dovodi voda pumpama i za primjenu načela rada potrebno je dovesti vodu pod pritisak od 10 bara pomoću visokotlačne pumpe. Na ulazu vode u reverznu osmozu dodaje se dozirkama određena količina otopine sredstva protiv taloženja na membranama. Potrebno je za vrijeme rada reverzne osmoze provjeravati električnu provodljivost vode koja se očitava na ekranu. Ona nam pokazuje koliko su membrane zaprljanje ili oštećene. Demineralizirana voda odvodi se u spremnik za otplinjavanje.

### 3.3. Faza III – umiješavanje vode i UV dezinfekcija

Budući da je nakon osmoze dobivena demineralizirana voda, umiješava se filtrirana voda s pumpama za dobivanje vrijednosti ukupne tvrdoće i karbonatne tvrdoće vode. U spremnicima se nalazi obrađena voda, a štetne bakterije uništavaju se UV zračenjem (koje se koristi i za zaštitu od zaraze).



**Slika 3.2.** Pogon za reverznu osmozu

## 4. RASHLADNO POSTROJENJE I POSTROJENJE ZA OBRADU CO<sub>2</sub>

### 4.1. Kružni proces amonijaka

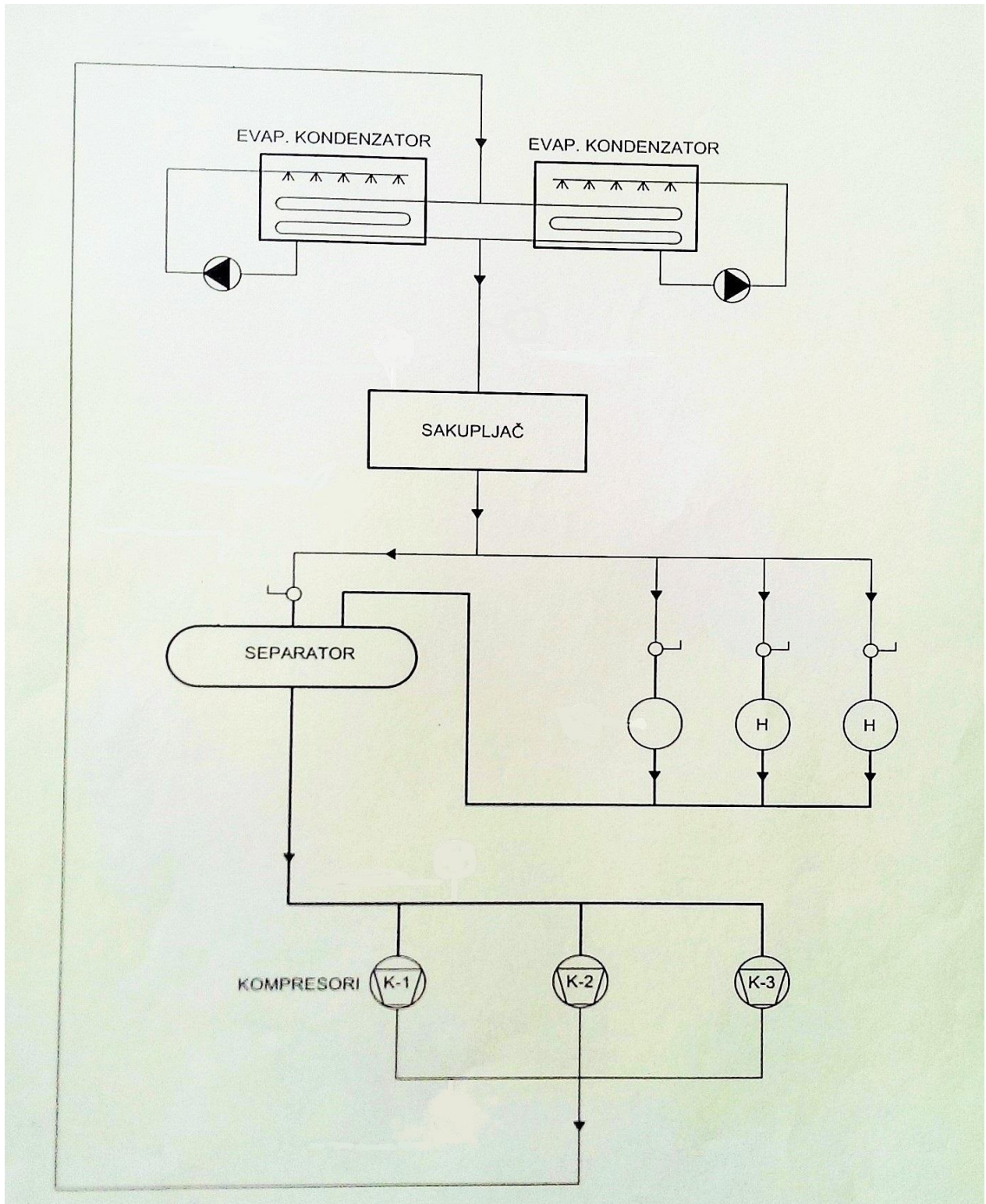
Klasični kružni proces svakog rashladnog sustava na bazi amonijaka funkcionira na sljedeći način:

1. rashlađeni amonijak u tekućem obliku (sakupljač) kreće se prema izmjenjivačima topline (desno od sakupljača),
2. ispred izmjenjivača nalazi se ekspanzivni ventil koji smanjuje plinski tlak kako bi dodatno spustio temperaturu,
3. glikol na sebe preuzima nižu temperaturu te pri tom procesu zagrijava amonijak koji isparava,
4. ispareni amonijak (koji je sada u plinovitom obliku) odlazi u separator (zato što pri isparavanju amonijaka ne ispari 100% amonijaka) gdje se plinoviti amonijak odvaja od tekućeg amonijaka,
5. amonijak u obliku plina odlazi na kompresore koji tada podižu temperaturu plina, odnosno tlače ga,
6. tlačeni amonijak odlazi na evaporativne kondenzatore gdje se, pomoću vode, rashlađuje te se pretvara u tekućinu,
7. amonijak u tekućem obliku odlazi na sakupljač (Slika 4.1., [4]).



**Slika 4.1.** Rashladno postrojenje Osječke pivovare d.d.

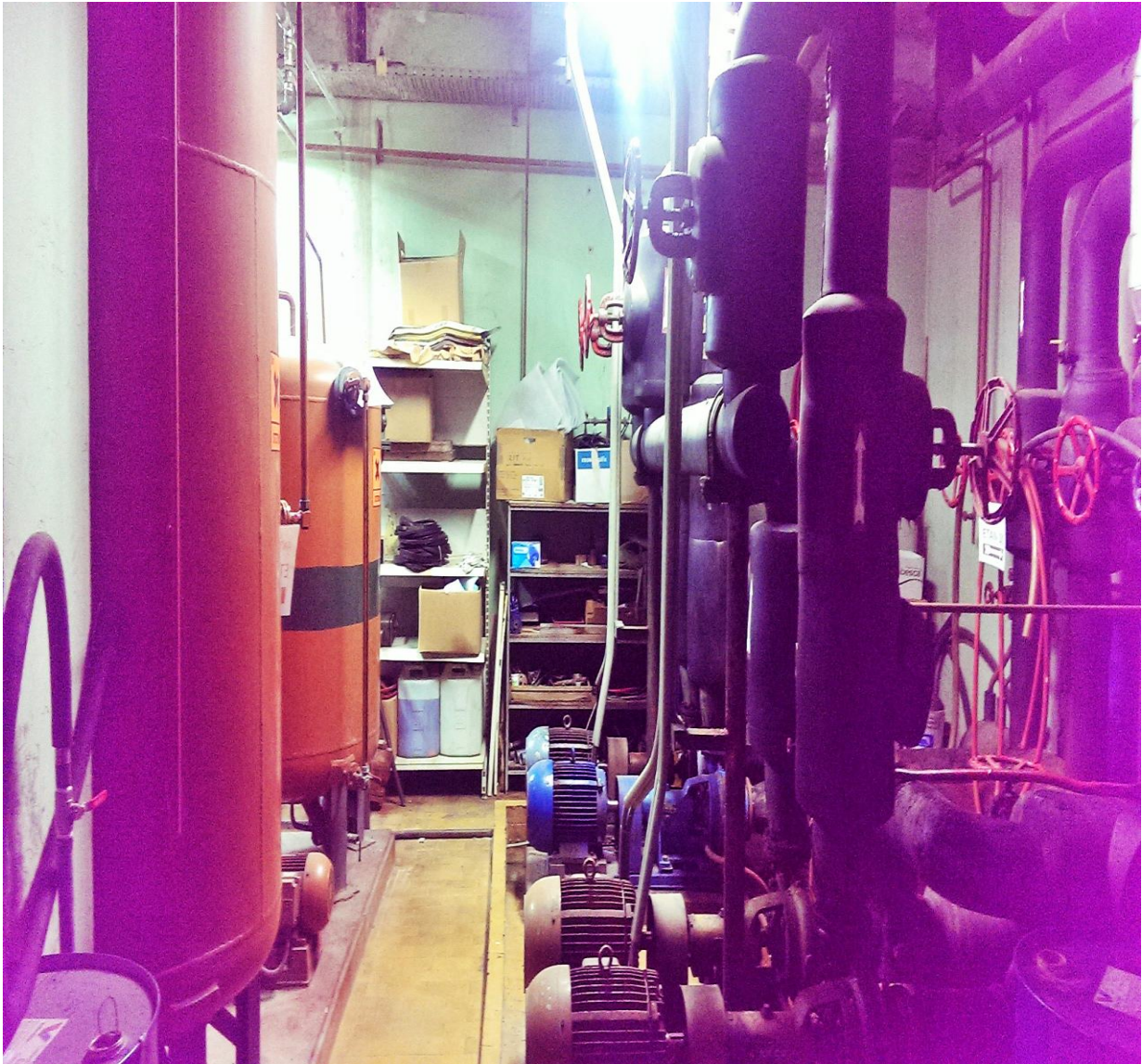
Važno je naglasiti da je riječ o kružnom procesu te se radnja neprestano (ciklično) ponavlja, a odvija se kako je prikazano na (Slici 4.2., [5]).



Slika 4.2. Prikaz rashladnog sustava

## 4.2. Kružni proces glikola

Glikol je vrsta antifrizna koja ima jako nisku temperaturu leđišta te se zbog te karakteristike koristi za hlađenje velikih postrojenja. Glikol, koji je u izmjenjivaču topline poprimio hladnoću od amonijaka, šalje se putem pumpi u ostatak postrojenja (Slika 4.3., [6]) gdje se u daljnim izmjenjivačima topline njegova hladnoća predaje ostalim sustavima kojima je potrebna rashladna energija (fermentori, punionica, sladovina, kvasac).



**Slika 4.3.** Pogon za kružni proces glikola

### 4.3. Ugljikov dioksid (CO<sub>2</sub>)

Pri procesu fermentacije piva nastaje ugljikov dioksid (u daljnjem tekstu: CO<sub>2</sub>). Taj CO<sub>2</sub> ne ispušta se u atmosferu, nego odlazi na regeneraciju gdje se filtrira (Slika 4.4., [7]) pomoću aktivnog ugljena i siligela te se tlači i sprema u visokotlačne spremnike. Svi zatvoreni procesi u pivskoj industriji ne smiju biti u doticaju sa zrakom (kisikom) zato što kisik ima vrlo štetan utjecaj na proizvod. Zbog toga su svi spremnici pod pritiskom CO<sub>2</sub>. Filtrirani CO<sub>2</sub> uzima se iz visokotlačnog spremnika te tako nastaje kružni proces.



**Slika 4.4.** Pogon za kružni proces ugljikovog dioksida (CO<sub>2</sub>)

## 5. VARIONICA

### 5.1. Silosi i mlinsko postrojenje

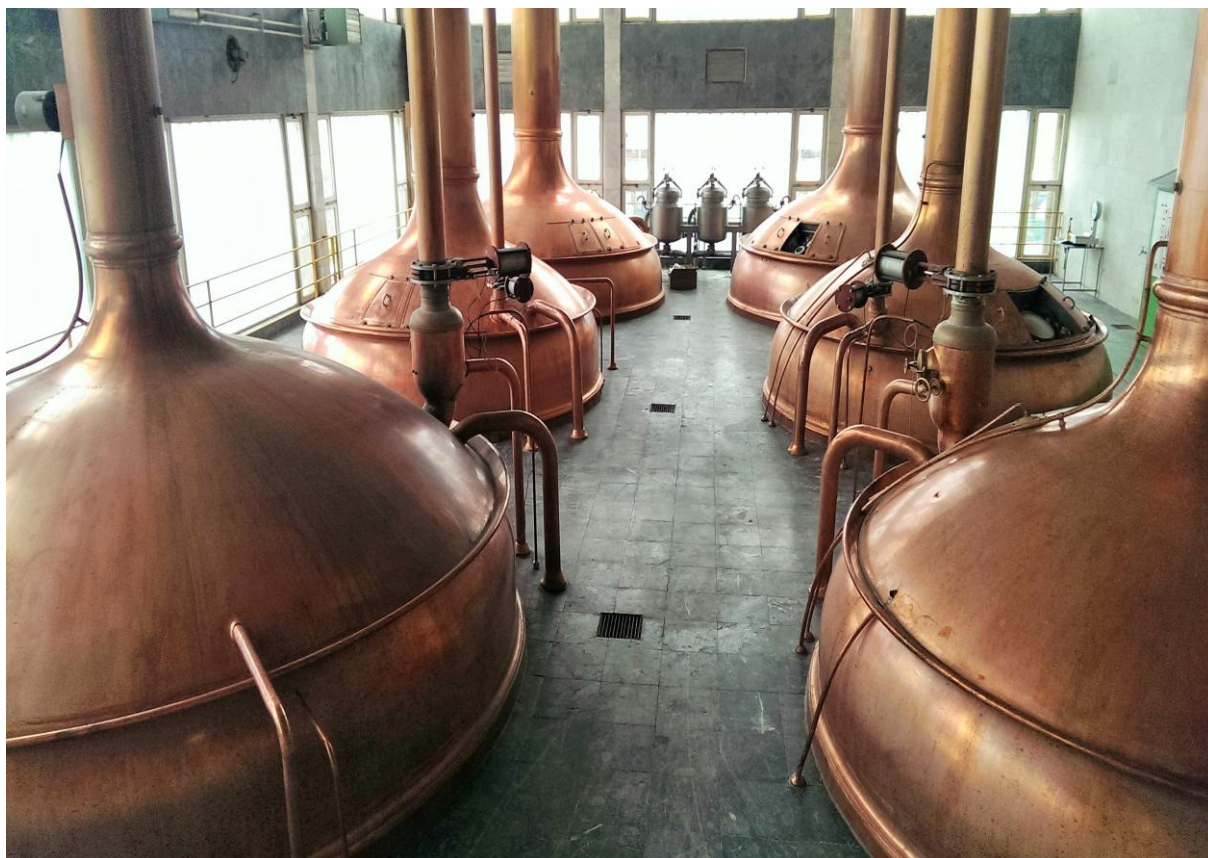
Osnovni su sastojci pri proizvodnji piva ječmeni slad, kukuruzna krupica, hmelj, voda i kvasac. Roba (kukuruzna krupica i ječmeni slad) se u pivovaru doprema teretnim kamionima te se putem posebnih elevatora dovozi u, za nju namijenjene, silose (Slika 5.1., [8]). Slad prije uporabe odlazi u mlinsko postrojenje, ondje se vrši proces usitnjavanja te se, zatim, odlaže u za to predviđene spremike. Kukuruznu krupicu nije potrebno usitnjavati te ne zahtjeva posebnu obradu prije ulaženja u sâm proces proizvodnje piva.



**Slika 5.1.** Silosi Osječke pivovare d.d.

## 5.2. Kuhaona

Proces kuhanja u kuhaoni (Slika 5.2., [9]) počinje tako da se slad i kukuruzna krupica miješaju s vodom, nakon toga se zagrijavaju na određene temperature (proces komljenja) gdje se složeni šećeri razgrađuju na jednostavne. Tako nastala mješavina naziva se komina te odlazi na cijednjak. U cijednjaku se odvajaju kruti dio od tekućeg te se tekući dio šalje u kuhač gdje se dodaje hmelj. Nakon toga sve zajedno prokuhava, a kruti se dio (treber) prodaje kao prehrambeni proizvod u stočnoj industriji. Skuhana sladovina odlazi na taložnjake. U taložnjacima se obavlja dodatna filtracija. Nakon taložnjaka sladovina odlazi na hlađenje (preko glikola) te rashlađena odlazi u vrioni podrum.



Slika 5.2. Kuhaona Osječke pivovare d.d.



## 6. FERMENTACIJA I FILTRACIJA

### 6.1. Fermentori

Fermentorima, unutarnjim i vanjskim (Slika 6.1., [10] i 6.2., [11]), koristimo se za klasično, ubrzano, polukontinuirano i kontinuirano vrenje u industriji piva. Spremnici su opremljeni rashladnim zonama, izolacijom od staklene vune, stiropora ili poliuretana potrebne debljine, pokazivačem razine, sigurnosnom armaturom, termometrima, slavinama za uzimanje uzoraka, automatikom za rashladni sustav, uređenjem za poluautomatsko pranje i tako dalje. Spremnici su samonoseće varene konstrukcije sa stopama ili nogama, a za betonsku podlogu vežu se vijcima.



**Slika 6.1.** Unutarnji fermentori



**Slika 6.2.** Vanjski fermentori

## 6.2. Filtracija

Budući da tijekom procesa glavnog vrenja i zrenja dolazi do određenih fizičko-kemijskih i organoleptičkih promjena u sastavu i osobinama piva, fermentirano pivo prije punjenja mora proći proces filtracije u pogonu za filtraciju (Slika 6.3., [12]). Na taj se način pivo bistri, ćelije kvasca i druge suspendirane materije bjelančevinsko-taninskog kompleksa talože se, a oslobođeni ugljični dioksid veže se za pivo tako da poprima svoj konačan sastav, okus i druge osobine. Filtrirano pivo treba biti kristalno bistro, s potrebnom trajnosti, okusom i ostalim karakteristikama. Upravo zbog toga filtracija ima velik značaj kao posljednja faza proizvodnog procesa.

U procesu bistrenja piva primjenjuju se dva postupka, i to filtracija i separacija.

Bistrenje piva na separatoru odvija se na bazi centrifugalne sile. Sladovina i pivo sadrže čestice različite specifične težine koje se talože uslijed gravitacijske sile. Pivo dolazi pod pritiskom u bubanj u kojemu su smješteni rotirajući tanjuri. Tanjuri su smješteni na šuplje vreteno koje služi za ulaz piva. Po bubnju pivo prolazi između tanjura i osnovice bubnja u prostor za taloženje. Krupne se čestice izdvajaju uslijed centrifugalne sile prema periferiji pa se na taj način vrši stvaranje taloga. Taj se talog u određenim vremenskim intervalima izbacuje. Budući da su separatori hermetički zatvoreni, održava se konstantan pritisak i ne dolazi do gubitka piva i smanjenja koncentracije ugljičnog dioksida.



**Slika 6.3.** Pogon za filtraciju Osječke pivovare d.d.

Osnovna je prednost filtracije piva mogućnost oštrije filtracije i postizanje veće bistrine. Kvaliteta filtracije gotovog piva zavisi od pravilnog izbora i doziranja kisel-gura koji odgovara zahtjevima za postizanje određenog stupnja bistrine piva. U većini su slučajeva čestice zamućenja koje treba odstraniti iz piva malene pa je potrebno stvoriti odgovarajući porozni sloj koji će te čestice zadržati pri filtraciji. Na taj se način iz tekuće faze izdvajaju čestice tako da se dobiva bistra tekućina.

Za filtriranje se obično koriste filtracijski ulošci koji su izrađeni u obliku ploča od kombinacije celuloze i pamuka. Na filtracijskim ulošcima formira se prvo jedan naplavni sloj grubog kisel-gura, a zatim se nanosi kisel-gur finije granulacije koji formira filtarski sloj koji zadržava čestice i na taj način omogućava da kroz filtracijske slojeve prolazi potpuno čist filtrat, oslobođen svih taložnih materija i ćelija kvasca.

Tako filtrirano pivo sprema se u tlačne tankove (Slika 6.4., [13]).



**Slika 6.4.** Tankovi Osječke pivovare d.d.

## 7. PUNJENJE I PAKIRANJE

### 7.1. Pasterizacija piva

Filtrirano pivo gotov je proizvod spreman za punjenje, ali ima kratak rok trajanja. Uobičajeni rok trajanja svježe filtriranog piva jest mjesec dana te pivo, da bi postalo konačan i kompletan proizvod koji dolaze pred potrošače, mora proći proces pasterizacije. Procesom pasterizacije pivu se produljuje rok trajanja i do šest mjeseci. Proces pasterizacije započinje odlaskom piva iz tlačnih tankova (Slika 7.1., [14]) i podizanjem temperature piva na oko 70 stupnjeva, zatim se pivo naglo hladi i sprema u bafer spremnik gdje se nalazi gotov proizvod. Pivo je tada spremno za punjenje u ambalažu.



**Slika 7.1.** Tlačni tankovi u pogonu za pasterizaciju

## 7.2. Depaletizacija i ispakiravanje

Depaletizacija odvija se strojem za depaletizaciju (Slika 7.2., [15]) na sljedeći način: prazna ambalaža viličarima se doprema na transportere i šalje na robota koji skida red po red ambalaža i stavlja ih na transportni lanac.



**Slika 7.2.** Stroj za depaletizaciju

Roboti, koji se koriste za depaletizaciju ambalaže, najčešći su odabir u ovom segmentu proizvodnje piva jer višestruko umanjuju količinu vremena utrošenu za taj dio posla, nego što bi to bilo izvedivo isključivo manualnim ili ručnim putem, jedino što radnici moraju učiniti jest skinuti omote kojima je oblijepljena i osigurana ambalaža, a roboti se pobrinu za sve ostalo. Osim usmjeravanja robe, robotska ruka miče na stranu preostale palete kako bismo se njima, neoštećenima, mogli ponovno poslužiti.

Nakon što viličari dopreme ambalažu na transportni ili prijevozni lanac, gajbe transportnim lancem prolaze preko zakretne stanice kako bi sve bile okrenute u istom smjeru. Transporterom se gajbe dopremaju do stroja koji vadi boce iz gajbi (Slika 7.3., [16]).



**Slika 7.3.** Stroj za vađenje boca iz gajbi

Pri depaletizaciji i ispakiravanju robe nužna je posebna pozornost kako ne bi došlo do loma ili oštećenja boca, gajbi i čitavih paleta.

Viličarom smiju upravljati isključivo osobe ovlaštene za upravljanje viličarom, a transportni lanac, zakretnu stanicu i transportere moraju pozorno pratiti ovlašteni radnici kako bi se depaletizacija i ispakiravanje robe odvijalo po planu. Gajbe se dalje šalju na praonik gajbi, a boce na praonik boca.

### 7.3. Praonik boca

Nakon depaletizacije i ispakiravanja, boce odlaze na pranje u praonik boca (Slika 7.4., [17]).



**Slika 7.4.** Praonik boca

Vrlo je važno naglasiti da se za pranje boca u pivarskoj industriji smiju, po zakonu, upotrebljavati točno određena sredstva.

Prazne nosiljke boca peru se u peračici nosiljki, a nakon toga transportiraju se na upakivač.

Proces pranja boca odvija se na sljedeći način:

1. prazne boce dolaze transporterom boca do peračice boca, gdje se tretiraju mehanički i kemijski;
2. ako pranje boca nije potrebno, boce se odmah nakon depaletizatora transportiraju do ispiračice boca gdje se isperu samo obrađenom vodom;
3. boce ulaze u bazen s vodom radi prednamakanja;
4. zatim u bazen lužine 1 i 2, gdje se prvo vrši vanjsko pranje, tj. skidanje etiketa, a zatim i unutrašnje pranje boca;
5. nakon toga boce odlaze u bazen za regulaciju pH faktora kako bi se uklonili svi zaostaci lužine;
6. oprane i neutralizirane boce odlaze na dezinfekciju klorom.

Kako stroj unosi boce na pranje, prikazano je na slici 7.5., [18].



**Slika 7.5.** Unošenje boca u praonik



Cilj je pranja i dezinfekcije boca osiguravanje neophodnih higijenskih preduvjeta u svim fazama proizvodnje piva. Pranje i dezinfekcija procesne opreme i radnih površina zbog visokih su higijenskih zahtjeva učestali te iziskuju velike troškove radne snage, tehničke opreme, sredstava za čišćenje, vode i energenata. Pranje i dezinfekcija unutrašnjih površina procesne opreme radi se CIP postupkom, tj. postupkom (Cleaning in Place) zatvorenog, kružnog pranja i dezinfekcije koristeći vodu i različita sredstva za pranje koja mogu biti alkalna, kisela i dezinficirajuća.

Još je iznimno važno naglasiti kako Pivovara vodi veliku brigu o obradi otpadnih voda. Uređaj za obradu otpadnih voda sastoji se od mehaničke obrade otpadnih voda, egalizacije, neutralizacije, biološke obrade (UASB reaktor), obrade mulja nastalog aerobnom digestijom i ostalim korisnim i pomoćnim procesima.

Kako navodi *Interplan ekološki inženjering* iz Karlovca, koji je bio zadužen napraviti studiju o utjecaju na okoliš izgradnje uređaja za pročišćavanje otpadnih voda u Osječkoj pivovari d.d. 2009. godine, „u postojećem stanju kanalizacije Osječke pivovare tehnološke i sanitarne otpadne vode odlaze u kolektor sustava javne odvodnje koji prolazi Vukovarskom ulicom. Kako Osijek još uvijek nema centralni gradski uređaj za prečišćavanje u sadašnjem stanju sve otpadne vode, pa i vode Pivovare, odlaze nepročišćene u rijeku Dravu. To stanje će se izmijeniti izgradnjom centralnog gradskog uređaja za što su u tijeku pripremni radovi. Karakter otpadnih voda Pivovare je tipičan za proizvodnju piva i karakteriziraju ga značajna odstupanja od prosječnih vrijednosti za pH, BPK5 i KPK. Otpadna voda je u prosjeku blago alkalna sa pH oko 8,3, međutim s velikim odstupanjima, i to u području 1,75- 12. BPK5 pokazuje prosječne vrijednosti od 1691 mg O<sub>2</sub>/l (podaci iz Idejnog projekta iz srpnja 2008.g.), dok je prosječni KPK 3420 mg O<sub>2</sub>/l. Omjer KPK/BPK5 od 2,1 ukazuje na dobru mikrobiološku razgradivost što se i očekuje s obzirom na pretežno učešće organske tvari. Ukupni prosječni dušik iznosi 20 mg/l, fosfor 10 mg/l, a detergentski 0,5 mg/l. Suspendirane tvari su relativno visoke i iznose prosječno 1430 mg/l“.

Osim brige za otpadne vode, pohvalu zahtjeva i neprestana lančana reciklaža boca, koja je također od iznimne važnosti za očuvanje okoliša.

## 7.4. Inspektor boca

Nakon pranja boca, njihova ispravnost i čistoća mora se provjeriti u inspektoru boca (Slika 7.6., [19]). Oprane boce šalju se na inspektor boca kako bi se provjerilo da su u potpunosti čiste i ispravne za daljnji proces punjenja proizvedenog piva. Proces koji se odvija u inspektoru boca izgleda ovako:

1. prvo što se testira jest visina boce, a to se odrađuje pomoću triju fotoćelija. Tako se provjerava je li ambalaža identična, tj. istovjetna nizu;
2. nakon toga obavlja se slikanje boce s vanjskih strana da bi se vidjelo jesu li ostale neke nečistoće unutar i izvan boce;
3. potom se vrši slikanje grla boce radi provjere mogućih oštećenja, provjerava se je li dno boce razbijeno ili je li nešto ostalo u samoj boci.
4. zatim se vrši infracrveno i ultraljubičasto skeniranje boca čime se provjerava je li boca potpuno suha i osigurava se od zaostataka vode nakon pranja i ispiranja;
5. sve boce koje nisu prošle inspekciju šalju se ponovno na pranje ili odlaze u lom, tj. automatski se razbijaju (primjerice, boce razbijenog grla ili dna koje više nisu za uporabu);
6. na svakih 50 000 boca šalju se testne boce da se utvrdi točnost parametara inspektora i važna je česta provjera inspektora kako ne bi došlo do remećenja u parametrima inspektora boca.



**Slika 7.6.** Inspektor boca

Kroz inspektor praznih boca mora proći svaka boca i na njemu se odvajaju boce koje nemaju tehničku prolaznost. Ako je greška na njima popravljiva (boca nije dobro oprana), boce se vraćaju u peračicu boca. Ako greška nije popravljiva (oštećene boce), boce se odvajaju u gore navedeni lom ili dio u pogonu za automatsko razbijanje boca (Slika 7.7., [20]). Boce koje su mehanički i mikrobiološki ispravne transportiraju se u punjač boca.



**Slika 7.7.** Razbijač boca

## 7.5. Punjenje i etiketiranje

Ispravne boce transportnim se trakama šalju na punjač boca (Slika 7.8., [21]) koji prihvaća jednu po jednu bocu i šalje ih u „rotor“. U rotoru se nalazi pivo koje je pumpama dopremljeno nakon pasterizacije. Dok napravi jedan krug u rotoru, boca je puna te se šalje na stroj za stavljanje čepova. Prije nego se stavi čep, u bocu se ubrizgava tanki mlaz vrele vode da bi se digla pjena i istisnuo sav zrak (kisik) koji može prouzrokovati kvarenje piva ako ga imalo ostane u boci.



**Slika 7.8.** Punjač boca

Nakon stavljanja čepova, boce ulaze u „rotor“ za stavljanje etiketa. Ovisno o vrsti pasterizacije kroz koju je pivo prošlo, pivo se šalje dalje na punjenje u boce. Pivo koje se pasterizira u protočnom pasterizatoru prolazi kroz pufertank koji se nalazi između pastera i punjača i služi za kratkotrajnu pohranu piva. Ispravno punjene boce s pivom koje nije prethodno pasterizirano na protočnom pasteru prolaze kroz tunelski paster u kojem se pivo pasterizira unutar boce.

Nakon lijepljenja i punjenja sve boce prolaze kroz kontrolu napunjenosti boce, tj. kroz senzor koji očitava razinu piva u boci. Napunjene, sterilizirane i ispravne boce transportiraju se na etiketirku (Slika 7.9., [22]). Ondje se, uz pomoć ljepila, na bocu lijepe vratna, prednja i leđna etiketa. Nakon lijepljenja etikete na bocu, boce odlaze iz etiketirke.

Na izlazu iz etiketirke nalazi se pisac koji laserskim ispisom stavlja sat, dan, mjesec, godina i liniju točenja te rok uporabe punjenoga piva na svaku bocu te boce dalje odlaze na upakiravanje i paletizaciju.



**Slika 7.9.** Etiketirka

## 7.6. Etikete Osječkog piva kroz povijest

Budući da se tehnologija razvija nemjerljivom brzinom, važno je držati se trenda kako bi se postigla konkurentnost ne samo na domaćem već i na stranom tržištu.

S obzirom na to da je u ovom radu riječ o tehnološkoj kategoriji proučavanja procesa proizvodnje piva, ali i sve opreme kojom se postiže vrhunska kvaliteta, i to uspješno već tri stoljeća, uz malu digresiju donosim kratak pregled promjene etiketa Osječkog piva kroz povijest (Slika 7.10., [23]). I to je jedan od pokazatelja kako je elektrotehnika napredovala od svojih ranih začetaka pa sve do danas, kada nam se čini da ne postoji neki materijalizirani problem koji ne bismo mogli riješiti novim idejama, spoznajama i inovacijama.



Slika 7.10. Etikete Osječkog piva kroz povijest

## 7.7. Upakiravanje i paletizacija

Da bi roba provjereno i kvalitetno stigla na tržište, mora proći kroz proces upakiravanja i paletizacije, što je, ujedno, i završni proces u obradi i proizvodnji piva prije nego što se proizvodi nađu na policama trgovačkih lanaca, u hladnjacima ugostiteljskih objekata i slično.

Kao i većina ostalih procesa u proizvodnji i punjenju piva, i taj se proces odvija automatskim pogonom uz stalan nadzor operatera, o čemu će više biti riječ u sljedećem poglavlju. Većinski dio posla, u ovom dijelu obrade boca, vrše transportne trake i roboti (Slika 7.11., [24]).



**Slika 7.11.** Transportne trake Osječke pivovare d.d.

Proces upakiravanja i paletizacije odvija se na sljedeći način:

1. transportnim trakama (Slika 7.12., [25]) napunjena i ispravna ambalaža odlazi na upakiravanje gdje se pomoću robota slaže u gajbe koje su došle s praonika gajbi;



**Slika 7.12.** Etiketirano Osječko pivo na transportnim trakama

2. gajbe transporterima prolaze zakretnu stanicu (identično kao kod procesa ispakiravanja) i šalju se prema robotu;
3. robot uzima gajbe i slaže ih na palete;
4. gotova paleta transporterom prolazi kroz stroj koji stavlja traku na gornji red gajbi da se palete ne bi srušile i razbile prilikom transporta;
5. boce koje se pakiraju u kartonsku ambalažu transportiraju se transporterom na upakivač;
6. na upakivaču boce se pakiraju u prethodno oprane nosiljke;
7. napunjene nosiljke transportiraju se na paletizator;



8. boce koje se pakiraju u 6-pack ili pojedinačne boce transportiraju se na Ocme, gdje se 6-pack pakira na kartonske podloške, a pojedinačne boce pakiraju se u kartonske kutije;
9. pakiranja na kartonskim podlošcima prilikom prolaska kroz Vegu omotaju se folijom i pritom termo tunel mora biti uključen i grijati ih;
10. gotova pakiranja (nosiljke i kartonska ambalaža) na paletizatoru se slažu na palete;
11. upakirani i gotovi proizvodi predaju se u skladište gotove robe (Slika 7.13., [26]).



**Slika 7.13.** Skladište gotove robe Osječke pivovare d.d.

## 7.8. Automatsko upravljanje pogona

Veliki dio postrojenja ovisi o ventilima (Slika 7.14., [27]) koji su pokretani komprimiranim zrakom.



**Slika 7.14.** Ventili za komprimirani zrak

Da bismo shvatili kako funkcioniraju ventili za komprimirani zrak, moramo dobro poznavati svojstva pneumatskog sustava te njegove prednosti pred hidrauličkim sustavom.

Za razliku od hidraulike (koja koristi nestlačive kapljevine kao što su voda i ulje), pneumatika koristi zrak koji nema stalan obujam. U većini industrijskih primjena pneumatike radni tlak iznosi od 500 do 700 kPa, dok su u hidraulici uobičajeni tlakovi od 7 do 35 MPa, a ponekad čak i preko 70 MPa.

Prednosti pneumatike jesu u tome što je radni medij lagan pa ne opterećuje dovodne cijevi, nema potrebe za povratnom cijevi jer se iskorišteni zrak može ispuštati u okolinu, zrak je elastičan pa ne postoji opasnost od hidrauličnih udara koji bi mogli oštetiti cijevi ili opremu, stlačeni zrak gotovo je neosjetljiv na promjene temperature i ekstremne uvjete, neosjetljiv je na radijaciju, magnetska i električna polja, nije eksplozivan niti zapaljiv, prilikom ispuštanja ne zagađuje okoliš i ne postoji osjetljivost elemenata na vibracije.

Svojstva su pneumatskih sustava sljedeća:

1. tlak zraka za napajanje od 1 do 15 bara (uobičajeno je 7 bara)
2. pogonske temperature zraka od -10 do 60 Celzijevih stupnjeva (maksimalno do 200 Celzijevih stupnjeva)
3. optimalna brzina strujanja zraka iznosi 40 m/s
4. gibanje elemenata ravnocrtno je i rotacijsko
5. brzina cilindra iznosi od 1 do 2 m/s (maksimalno oko 10 m/s)
6. maksimalna ostvariva sila iznosi oko 40 kN
7. maksimalna snaga iznosi oko 30 kW
8. u pneumatskim sustavima kod temperatura stlačenog zraka manjim od -10 Celzijevih stupnjeva pojavljuju se problemi sa zaleđivanjem, dok se kod temperatura većih od 60 Celzijevih stupnjeva pojavljuje problem brtvljenja.

Dijelove pneumatskog sustava, prema njihovoj funkciji u sustavu, dijelimo na sljedeći način:

1. dobivanje i razvod zraka,
2. priprema zraka,
3. izvršni pneumatski uređaji,
4. upravljački dijelovi,
5. upravljačko-signalni dijelovi,
6. pomoćni dijelovi.

Dijelovi za proizvodnju i razvod zraka imaju zadatak potrošačima osigurati potrebne količine stlačenog zraka odgovarajućih parametara (kompresor, spremnik, cjevovodne mreže za razvod). Grupa za pripremu zraka sadrži filter zraka, regulacijski ventil i mazalicu. Glavni vod postavlja se s padom od 1% do 2% u smjeru strujanja zraka kako bi se osiguralo otjecanje kondenzirane vode. Glavni vod treba osigurati ujednačeni tlak bez obzira na potrošnju zraka.

Kompresor stlačenog zraka služi za pretvorbu mehaničke energije u energiju stlačenog zraka, dok se u pneumatskim motorima obavlja pretvorba energije u suprotnom smjeru. Kompresori zraka i pneumatski motori ne razlikuju se bitno, a konstrukcijski se razlikuju samo u detaljima. Ako se punjenje i pražnjenje cilindra klipnog motora ili kompresora vrši preko usisnih i ispušnih ventila, motor mora imati mehanizam za prisilno otvaranje/zatvaranje ventila (koljenčasto ili bregasto vratilo), dok je kod kompresora moguće samoradno pokretanje ventila (pomoću samog tlaka zraka u cilindru). Često isti stroj može raditi kao kompresor ili motor, zavisno od ugradnje, odnosno povezivanja u sustav.

U pneumatskim upravljačkim i izvršnim elementima ne smije se dopustiti kondenzacija vlage iz zraka, zato se suvišna vlaga mora izdvojiti, a to se vrši na izlazu kompresora zraka. Postupci sušenja su: kemijski ili apsorpcijski, fizikalni ili adsorpcijski te toplinski postupak ili postupak pothlađivanja.

U kemijskom se postupku zrak provodi kroz sloj higroskopne tvari, npr. magnezijev perklorat, litijev klorid, kalcijev klorid. Vlaga se zadržava u tom sloju, cijedi se, sakuplja i odvaja na dnu sloja. Kemikalija se pomalo troši pa se mora nadoknađivati.

U fizikalnom postupku zrak se provodi kroz usitnjeni silicijev dioksid (silikagel) ili aluminijski oksid. Ta se materija zasićuje vodom, zato se apsorberi ugrađuju u paru. Dok je jedan od njih u funkciji, drugi se regenerira toplim zrakom.

Toplinski postupak ujedno smanjuje previsoku temperaturu zraka na izlazu iz kompresora (hlađenje). Ako se želi osigurati da se prilikom ekspanzije (kod smanjenja temperature) u pneumatskim uređajima neće kondenzirati voda, potrebno je izvršiti pothlađivanje zraka iz kompresora na temperaturu od +1,5 Celzijevih stupnjeva jer bi niža temperatura dovela do zaleđivanja vode. Zbog uštede energije, nakon izdvajanja kondenzirane vode, pothlađeni zrak koristi se u izmjenjivaču (predhladnjaku) za predhlađenje zraka iz kompresora. Time se pothlađeni zrak zagrijava na neku prihvatljivu temperaturu.

Svrha tlačne posude ili spremnika jest smirivanje tlačnih udara klipnog kompresora (ujednačavanje tlaka), kvalitetnije usklađivanje rada kompresora i potrošnje, preuzimanje vršne potrošnje te izdvajanje vode i kompresorskog ulja iz stlačenog zraka. Na primjer u

prehrambenoj industriji zahtjeva se čisti zrak (suhoradni kompresor zraka, kao što je membranski ili krilni s teflonskim lamelama).

Svaka tlačna posuda mora imati: priključak za dovod stlačenog zraka, priključak za odvod stlačenog zraka, priključak za regulator kompresora, ventil za ograničavanje tlaka (sigurnosni ventil) koji se otvara pri tlaku 10% većem od radnog tlaka, manometar, slavinu za ispuštanje kondenzata ili automatski odvajač kondenzata, otvor za ljude (za čišćenje), zaporni ventil prema mreži i tlačni prekidač.

Optimalna brzina zraka u vodovima razvodne mreže jest od 10 do 40 m/s; brzine veće od tih uzrokuju prevelike gubitke. Promjer cjevovoda odabire se tako da gubitci tlaka ne prelaze dopuštenu vrijednost (obično se uzima 5 % od radnog tlaka ili 0,1 bar). Kako bi se izbjegao prodor kondenzata prema potrošačima, vodovi se postavljaju koso s padom od 1 do 2 stupnja, izlazi prema potrošačima izvode se na gornjoj strani cijevi, na krajevima vodova uvijek se na najnižem mjestu stavlja posuda za odvajanje kondenzata, vodove treba toplinski izolirati pri prolasku kroz jače zagrijane prostore.

Vodovi moraju biti postavljeni pristupačno radi održavanja. Glavni vodovi izrađuju se od metalnih cijevi (čelik, bakar), a u sve većoj mjeri i od plastičnih materijala. Razvodni vodovi na strojevima u pravilu se izrađuju od plastike.

Odvajač kondenzata postavlja se na najnižim mjestima u cjevovodnoj mreži i ispred uzlaznih dionica. Nakupljeni kondenzat potrebno je redovito ispuštati prije nego se čašica za kondenzat napuni preko označene granice. Često se koriste automatski odvajači kondenzata. U filtrima koji se ugrađuju ispred izvršnih pneumatskih elemenata izdvaja se uz ostalu nečistoću i kondenzat. Uređaj za automatsko odvajanje kondenzata često se ugrađuje i na dno čašice filtra.

Dijelovi za pripremu zraka obavljaju pripremu (kondicioniranje) zraka, što uključuje čišćenje, podmazivanje i regulaciju tlaka (filtar, mazalica, regulator tlaka). Prije ulaska u pneumatske uređaje, stlačeni zrak potrebno je pripremiti, tj. izvršiti: pročišćivanje zraka, zauljivanje zraka i regulaciju tlaka zraka. Jedinica za pripremu zraka sastoji se od filtra, regulatora tlaka i mazalice (zauljivač, uljilo). Filtar i regulator tlaka često se isporučuju kao jedinstveni pneumatski dio.

Prije ulaska u pneumatske uređaje potrebno je eliminirati nečistoće (vodu kao kapljevину i paru, kompresorsko ulje, prašinu, produkte korozije). Kompresorsko ulje izloženo je relativno visokim temperaturama u kompresoru (oksidacija) i nije pogodno za podmazivanje pneumatskih uređaja.

Regulator tlaka osigurava stabilan željeni (podešeni) radni tlak. S jedne strane, on neutralizira oscilacije tlaka zbog promjenjive potrošnje zraka (poremećaj na izlaznoj strani regulatora). S druge strane, u njemu se tlak iz glavnog voda (obično od 8 do 10 bara) smanji na potrebnu vrijednost radnog tlaka (obično od 5 do 6 bara).

Mazalica (zauljivač) treba ulje raspršiti u finu maglu u struji zraka. Za ubrizgavanje ulja koristi se princip ejektora. Za postizanje fine magle (sitne kapi) potrebna je posebna konstrukcija.

Izvršni pneumatski uređaji (pogonski elementi ili aktuatori) pretvaraju energiju stlačenog zraka u mehanički rad. Prema načinu kretanja mogu se podijeliti na:

1. pneumatski uređaji s ograničenim (njihajućim) kretanjem,
2. translacijski (pneumatski) cilindri,
3. rotacijski (zakretni pneumatski cilindri, koračni pneumatski motori),
4. pneumatski motori (rotacijski, s kontinuiranim kretanjem).

U pneumatskim sustavima pneumatski cilindar najčešći je izvršni element. U principu gibanje je cilindra linijsko, odnosno translacijsko, jedino je kod zakretnih cilindara zakretno (rotacijsko).

Pneumatski motor je rotacijski izvršni uređaj kojim se ostvaruje kontinuirano kružno gibanje vratila. U odnosu na kompresore, u motorima se vrši suprotna pretvorba energije (pretvorba energije tlaka zraka u mehanički rad). Konstrukcija motora i kompresora je slična, a ponekad jednaka, tada se isti stroj može koristiti kao motor i kompresor. Kod nekih konstrukcija motora smjer je vrtnje proizvoljan, a promjena smjera postiže se promjenom priključka za stlačeni zrak.

U pneumatske pogonske strojeve ubrajaju se:

1. klipni pneumatski motori,
2. lamelni pneumatski motori,
3. zupčasti pneumatski motori,
4. vijčani pneumatski motori,
5. zračne turbine,
6. koračni pneumatski motori.

U pneumohidrauličkim uređajima vrši se promjena radnog medija, snaga se od zraka predaje na hidrauličko ulje koje se koristi za obavljanje rada. Korištenje hidrauličkog ulja omogućuje da se postignu male i jednolične brzine kretanja i/ili velike sile. Osnovne grupe pneumohidrauličkih elemenata su: pretvarač tlačnog medija, uljni kočioni cilindar i pojačalo tlaka.

Upravljački dijelovi (ventili) upravljaju tokovima energije i informacija (signala). Upravljanje može biti u potpunosti pneumatsko, a najčešće se izvodi u kombinaciji s drugim medijem i elementima (električno). Upravljačko-signalni dijelovi imaju zadatak dobavljati informacije o stanju sustava (senzori, indikatori).

Pneumatski ventili upravljački su elementi koji služe za regulaciju i usmjeravanje radnog medija (stlačeni zrak). Moguće funkcije ventila uključuju propuštanje, zaustavljanje i promjenu smjera medija; regulaciju protoka i tlak. U pneumatskom upravljanju ventili prenose energiju i/ili informaciju. Pneumatski ventili mogu biti:

1. razvodnici,
2. zaporni ventili,
3. tlačni ventili,
4. protočni ventili,
5. kombinirani ventili,
6. cijevni zatvarači.

Pneumatski razvodnik usmjerava tok radnog medija (stlačeni zrak) propuštanjem, zatvaranjem, promjenom smjera toka. Razvodnici se razlikuju po sljedećim karakteristikama: tip, veličina, način aktiviranja, duljina trajanja signala, konstrukcija. Tip razvodnika određen

je brojem priključka i razvodnih položaja (polja u simbolu). Oznaka tipa razvodnika stavlja se ispred naziva, npr. 3/2 razvodnik označava razvodnik s trima priključcima i dvama razvodnim položajima.

Veličina razvodnika opisana je priključnom mjerom, odnosno nazivnim promjerom koja se odabire prema protoku medija. Aktiviranje može biti nesporedno i posredno (neposredni i posredni razvodnici). Mogući načini (neposrednog) aktiviranja razvodnika jesu: fizičko (ručno), ehaničko, tlačno, električko ili kombinirano.

Zaporni ventili ne dopuštaju protok u jednom smjeru (zatvaraju), a propuštaju u suprotnom smjeru (kao dioda). Povećanje tlaka na izlaznoj strani potpomaže zapornu funkciju (brtvljenje).

Zaporni ventili dijele se na:

1. nepovratni,
2. uvjetno zaporni (logički I),
3. naizmjenično zaporni (logički ILI),
4. brzoispusni.

Nepovratni ventili potpuno zatvaraju protok u jednom sjeru, a u suprotnom propuštaju medij, uz minimalno mogući pad tlaka (mali otpor). Taj pad tlaka kriterij je kvalitete ventila. Zatvaranje se postiže pomoću zapornih elemenata: ploča (tanjur), stožac, kugla. Nepovratni ventili često se kombiniraju s prigušnim ventilima.

Tlačni ventili koriste se za regulaciju tlaka radnog fluida, kao i za niz drugih funkcija baziranih na razini tlaka. Tlačni ventili dijele se na: regulatore tlaka, sigurnosne ventile i prosljedne tlačne ventile.

Sigurnosni ventili (ventili za ograničavanje tlaka) osiguravaju da ne dođe do prekoračenja tlaka u dovodnom vodu. Ako tlak u dovodnom vodu poraste iznad namještene vrijednosti, dovod se spaja s odzračnim odvodom sve dok tlak ne padne ispod namještene vrijednosti.



Protočni ventil djeluje na protok radnog fluida, a posredno i druge veličine koje zavise od protoka, odnosno brzine fluida. Koriste se dva tipa protočnih ventila, i to prigušni (prigušuju u obama smjerovima) i jednosmjerno prigušni (prigušuje u jednom smjeru).

Kombinirani ventil realizira se sastavljanjem elemenata (ventila) iz nekoliko navedenih grupa ventila. Primjeri kombiniranih ventila jesu: vremenski član (ostvaruje kašnjenje signala), razvodnik s minimalnim tlakom za aktiviranje (prosljedni ventil + 3/2 razvodnik), davač takta, pneumatska memorija, elementi taktnog lanca.

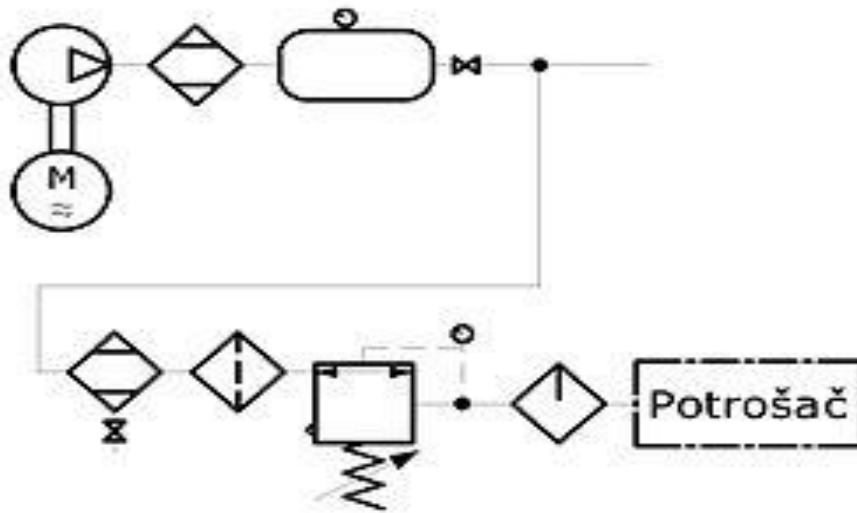
Cijevni zatvarači ventili su i slavine čija je svrha potpuno, statičko zatvaranje cjevovoda, npr. prilikom islučivanja dijela sustava, pri zahvatima održavanja, remontu itd.

Pomoćni dijelovi ispunjavaju različite dodatne funkcije. Pomoćni elementi jesu:

1. priključne i montažne ploče,
2. prigušivači buke (iz poroznih materijala),
3. vakuumski uređaji za prihvata,
4. indikatori,
5. brojači,
6. pretvarači signala,
7. pneumatska pojačala,
8. pneumatski beskontaktni senzori.

Komprimirani zrak (Slika 7.15., [28]) dobivamo u strojarnici preko dvaju velikih kompresora koji taj zrak spremaju, tj. čuvaju u spremnicima pod određenim tlakom.

Puštanje i zatvaranje komprimiranog zraka vrše elektromagnetski ventili koji su upravljani pod naponom od 24 V. Upravljački napon od 24 V elektromagnetski ventili dobivaju s PLC-ova jer je većina postrojenja automatizirana. Automatsko upravljanje ne bi bilo moguće bez fotoćelija i incijatora koji šalju signale u PLC koji dalje, preko releja i frekventnih pretvarača, upravlja motorima i ventilima.



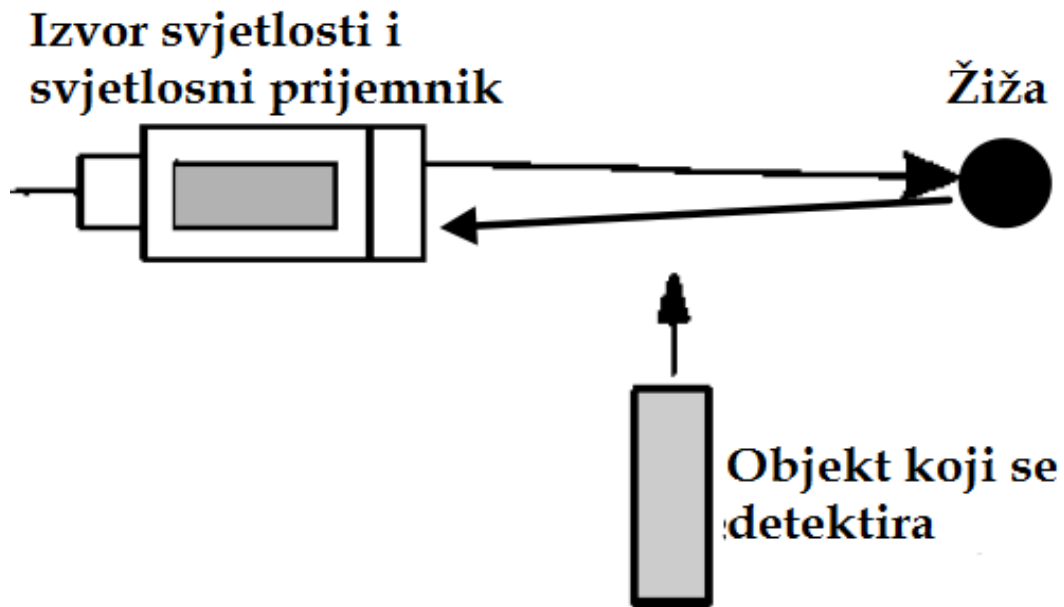
SHEMA DOBIVANJA I RAZVODA KOMPRIMIRANOG ZRAKA

**Slika 7.15.** Shema dobivanja i razvoda komprimiranog zraka u pneumatskim ventilima

Još jedna iznimno važna stavka u procesu automatskog pogona svakako su fotoćelije. Princip rada fotoćelija izgleda ovako:

1. fotoelektrični senzor ocjenjuje i reagira na osnovu svjetlosnog zraka s izvora svjetlosti projektora koji je djelomično ili potpuno zaklonjen predmetom,
2. izvor svjetlosti i prijemnik stoje jedan nasuprot drugom, a predmet koji prolazi između njih prekida svjetlosni zrak i time okida prijemnik (otud i najčešći naziv *svjetlosni prekidač*),
3. difuziona reflektivna fotoćelija ima u sebi integriran izvor i prijemnik svjetlosti, a svjetlost koja zrači iz fotoćelije odbija se od predmeta i vraća na prijemnik tako da se detektira predmet,
4. povratna reflektivna fotoćelija također ima integriran izvor i prijemnik; tu reflektirajuća površina, ogledalo, odbija svjetlost prema prijemniku,
5. kada se predmet nađe između fotoćelije i reflektirajuće površine, odbijena se svjetlost smanjuje, mijenja ili nestaje i tako se detektira predmet.

Radni postupak takve fotoćelije sličan je principu rada direktne reflektirajuće fotoćelije (R2), uz napomenu da je zrak izvora svjetlosti fokusiran na određeno rastojanje. Tako, kad se predmet nađe točno u žiži - dolazi do refleksije (Slika 7.16., [29]). Prijemnik reagira i dolazi do detekcije predmeta.



Slika 7.16. Shema principa djelovanja fotoćelije

## 8. ZAKLJUČAK

U proučavanju procesa proizvodnje piva u Osječkoj pivovari d.d. najprije je prikazana kratka povijest Osječke pivovare d.d., a zatim: tehnička priprema vode u trima fazama (crpljenje vode iz bunara i filtracija, reverzna osmoza, umiješavanje vode i UV dezinfekcija), rashladno postrojenje i postrojenje za obradu CO<sub>2</sub> (kružni proces amonijaka, kružni proces glikola, CO<sub>2</sub>), varionica (silosi i mlinsko postrojenje, kuhaona), fermentacija i filtracija (fermentori, filtracija i separacija) te završno punjenje i pakiranje piva.

Uvidom u pogon i dostupnom dokumentacijom, proučen je i opisan kompletan sistem proizvodnje, od ulaska vode u njega do konačnog proizvoda (piva), pivovare „Osječka pivovara d.d.“, uz posebnu pažnju posvećenu procesima te elektromotornom pogonu.

Stečenim znanjem i uvidom u samu proizvodnju, od početka do kraja, tvrdim da Osječka pivovara d.d. poštuje tradiciju u pravljenju i punjenju svojih proizvoda te Osječko pivo, kroz visokorazvijene elektromotorne pogone, automatizaciju čitavog pogonskog sustava te zadužene operatere i djelatnike, zadržava svoju kvalitetu već punih 350 godina.

Tekst je potkrijepljen fotografijama izrađenima za potrebe ovog završnog rada.

## 9. LITERATURA

- [1] Promotivni materijal Osječke Pivovare d.d., „Povijest Osječke Pivovare d.d.“,
- [2] Brewers of Europe, „Guidance Note for establishing BAT in the brewing industry“, 2002.
- [3] Interplan ekološki inženjering, „Studija o utjecaju na okoliš izgradnje uređaja za pročišćavanje otpadnih voda u Osječkoj pivovari“, Karlovac, 2009.
- [4] Korbar, R., „Pneumatika i hidraulika“, Veleučilište u Karlovcu, <https://www.vuka.hr>, 2007.
- [5] Lakatoš, J., „Privredni almanah“, Jugoslavenski LLOYD, Zagreb, 1929.
- [6] „Tehničko tehnološko rješenje postojećeg postrojenja Karlovačka pivovara d.d.“, Zagreb, 2011.
- [7] „Zakon o zaštiti okoliša“, Narodne novine 110/07, 2.

## 10. SAŽETAK

U završnom radu opisani su osnovni procesi u proizvodnji piva, elektromotorni pogon koji se koristi u samoj proizvodnji te prehrambene namirnice. Opisani su procesi pumpanja vode iz bunara, tri faze obrade vode nakon koje voda odlazi u daljni proces proizvodnje piva.

Također su opisani procesi kuhanja, fermentacije, skladištenja i vrenja samog piva. Nakon upoznavanja s osnovnim sastojcima i pripremom piva, opisan je elektromotorni pogon pivovare te završni proizvod kakav možemo vidjeti na policama trgovina.

**Ključne riječi:** elektromotor, hlađenje, amonijak, glikol, slad, fermentor, komprimirani zrak, pasterizacija, ventil, paletizacija, fotoćelija, praonik boca, inspektor boca.

## 11. ABSTRACT

1.1 The final thesis describes the basic processes in the production of beer, and the electric motor system that is used in the production beer itself. The processes of pumping water from wells, and three stages of water treatment, after which the water goes to further the process of brewing.

Also disclosed are processes of cooking, fermentation, storage and the boiling beer. After getting acquainted with the basic ingredients and the preparation of beer, is described electric motor brewery, and the final product as we see on store shelves.

**Keywords:** electricmotor, cooling system, ammoniac, glycol, malt, fermenter, compressed air, pasteurization, valve, palletizing, photocells, bottle washer machine, bottle inspector.