

# Daljinsko očitavanje brojila

---

**Pregiban, Marko**

**Undergraduate thesis / Završni rad**

**2016**

*Degree Grantor / Ustanova koja je dodijelila akademski / stručni stupanj:* **Josip Juraj Strossmayer University of Osijek, Faculty of Electrical Engineering, Computer Science and Information Technology Osijek / Sveučilište Josipa Jurja Strossmayera u Osijeku, Fakultet elektrotehnike, računarstva i informacijskih tehnologija Osijek**

*Permanent link / Trajna poveznica:* <https://um.nsk.hr/um:nbn:hr:200:559572>

*Rights / Prava:* [In copyright](#) / [Zaštićeno autorskim pravom.](#)

*Download date / Datum preuzimanja:* **2025-02-21**

*Repository / Repozitorij:*

[Faculty of Electrical Engineering, Computer Science and Information Technology Osijek](#)



**SVEUČILIŠTE JOSIPA JURJA STROSSMAYERA U OSIJEKU**  
**FAKULTET ELEKTROTEHNIKE, RAČUNARSTVA**  
**I INFORMACIJSKIH TEHNOLOGIJA**

**Stručni studij**

**DALJINSKO OČITAVANJE BROJILA**

**Završni rad**

**Marko Pregiban**

**Osijek, srpanj 2016**

**FERIT**FAKULTET ELEKTROTEHNIKE, RAČUNARSTVA  
I INFORMACIJSKIH TEHNOLOGIJA OSIJEK**Obrazac Z1S: Obrazac za imenovanje Povjerenstva za obranu završnog rada na preddiplomskom stručnom studiju**

Osijek, 07.09.2016.

**Odboru za završne i diplomske ispite****Imenovanje Povjerenstva za obranu završnog rada na preddiplomskom stručnom studiju**

<b>Ime i prezime studenta:</b>	Marko Pregiban
<b>Studij, smjer:</b>	Preddiplomski stručni studij Elektrotehnika, smjer Elektroenergetika
<b>Mat. br. studenta, godina upisa:</b>	A 4078, 03.09.2012.
<b>OIB studenta:</b>	42442568772
<b>Mentor:</b>	Zorislav Kraus
<b>Sumentor:</b>	
<b>Predsjednik Povjerenstva:</b>	Željko Špoljarić
<b>Član Povjerenstva:</b>	Doc.dr.sc. Zvonimir Klaić
<b>Naslov završnog rada:</b>	Daljinsko očitavanje brojila
<b>Znanstvena grana rada:</b>	<b>Elektroenergetika (zn. polje elektrotehnika)</b>
<b>Zadatak završnog rada</b>	... Student: Pregiban
<b>Prijedlog ocjene pismenog dijela ispita (završnog rada):</b>	Izvrstan (5)
<b>Kratko obrazloženje ocjene prema Kriterijima za ocjenjivanje završnih i diplomskih radova:</b>	Primjena znanja stečenih na fakultetu: 2 Postignuti rezultati u odnosu na složenost zadatka: 2 Jasnoća pismenog izražavanja: 3 Razina samostalnosti: 3
<b>Datum prijedloga ocjene mentora:</b>	07.09.2016.
Potpis mentora za predaju konačne verzije rada u Studentsku službu pri završetku studija:	Potpis:
	Datum:

**FERIT**FAKULTET ELEKTROTEHNIKE, RAČUNARSTVA  
I INFORMACIJSKIH TEHNOLOGIJA OSIJEK**IZJAVA O ORIGINALNOSTI RADA**

Osijek, 02.11.2016.

**Ime i prezime studenta:**

Marko Pregiban

**Studij:**

Preddiplomski stručni studij Elektrotehnika, smjer Elektroenergetika

**Mat. br. studenta, godina upisa:**

A 4078, 03.09.2012.

**Ephorus podudaranje [%]:**

6

Ovom izjavom izjavljujem da je rad pod nazivom: **Daljinsko očitavanje brojila**

izrađen pod vodstvom mentora Zorislav Kraus

i sumentora

moj vlastiti rad i prema mom najboljem znanju ne sadrži prethodno objavljene ili neobjavljene pisane materijale drugih osoba, osim onih koji su izričito priznati navođenjem literature i drugih izvora informacija. Izjavljujem da je intelektualni sadržaj navedenog rada proizvod mog vlastitog rada, osim u onom dijelu za koji mi je bila potrebna pomoć mentora, sumentora i drugih osoba, a što je izričito navedeno u radu.

Potpis studenta:

## SADRŽAJ

<b>1. UVOD</b> .....	2
<b>2. ELEKTROMEHANIČKA I ELEKTRONIČKA BROJILA, BROJILO MT372</b> .....	4
2.1. Elektromehanička (indukcijska) brojila .....	4
2.1.1. Princip rada elektromehaničkog brojila .....	4
2.1.2. Prednosti električnih brojila .....	6
2.1.3. Nedostaci električnih brojila .....	6
2.2. Elektronička (digitalna) brojila .....	7
2.2.1. Princip rada elektroničkih brojila .....	7
2.2.2. Konstrukcija elektroničkih brojila .....	10
2.2.3. Prednosti elektroničkih brojila .....	13
2.2.4. Nedostaci elektroničkih brojila .....	13
2.3. Digitalno brojilo MT372 .....	13
2.3.1. O brojilu .....	13
2.3.2. Kućište .....	14
2.3.3. Mreže za ugradnju .....	14
2.3.4. Mjerene i registrirane veličine .....	14
2.3.5. Registriranje podataka .....	14
2.3.6. Sat realnog vremena .....	15
2.3.7. AMR komunikacija – GSM/GPRS .....	15
2.3.8. Zamjena SIM kartice .....	15
2.3.9. Svjetleće diode .....	15
2.3.10. Pokaznik od tekućeg kristala .....	16
2.3.11. Indikatori na pokazniku .....	16
2.3.12. Indikatori komunikacije .....	16
2.3.13. Komunikacijski kanali .....	16
2.3.14. Slanje alarmne SMS poruke .....	17
2.3.15. Zaštita protiv zloporabe brojila .....	17
2.3.16. Knjiga događaja .....	17
2.3.17. Opcije .....	17
2.3.18. Tehničke karakteristike .....	18
<b>3. DALJINSKO (AUTOMATSKO) OČITAVANJE BROJILA</b> .....	19
3.1. Općenito o daljinskom očitavanju brojila .....	19
3.1.1. Prednosti uvođenja sustava daljinskog očitavanja .....	20
3.1.2. Prednosti daljinskog očitavanja brojila za isporučitelje .....	21
3.1.3. Prednosti daljinskog očitavanja za korisnike .....	21
3.1.4. Prednosti daljinskog očitavanja za zajednicu .....	22
3.1.5. Nedostaci daljinskog očitavanja brojila .....	22

3.1.6. Princip rada AMR sustava.....	22
3.1.7. Komunikacija s brojlama .....	23
3.1.8. Protokoli za daljinsko očitavanje .....	28
3.1.9. Centralni sustav za prikupljanje podataka.....	30
3.2. Daljinsko očitavanje potrošnje vode .....	31
3.2.1. Općenito .....	31
3.2.2. Wireless M - BUS .....	32
3.2.3. Ugradnja vodomjera.....	34
3.2.4. Osvrt na daljinsko očitavanje potrošnje vode .....	35
3.3. Daljinsko očitavanje potrošnje plina .....	36
3.3.1. Princip daljinskog očitavanja plina .....	37
3.3.2. Osvrt na daljinsko očitavanje potrošnje plina .....	39
3.4. Daljinsko očitavanje potrošnje električne energije .....	39
3.4.1. Općenito .....	39
3.4.2. Dizajn sustava daljinskog očitavanja HEP – ODS – a.....	43
3.4.3. Postupak daljinskog očitavanja potrošnje električne energije.....	43
3.4.4. Sigurnosni aspekti daljinskog očitavanja brojila.....	46
3.4.5. Pouzdanost i trošak daljinskog očitavanja .....	46
3.4.6. Isplativost primjene sustava za daljinsko očitavanje.....	48
3.4.7. Daljinsko očitavanje i EE paneli u Hrvatskoj .....	52
3.4.8. Osvrt na daljinsko očitavanje potrošnje električne energije.....	54
<b>4. ULOGA NAPREDNIH MJERENJA NA TRŽIŠTU ELEKTRIČNE ENERGIJE.....</b>	<b>55</b>
4.1. Napredna mjerna infrastruktura .....	55
4.1.1. Stanje implementacije naprednog mjerenja u zemljama članicama EU .....	56
4.1.2. Korištene tehnologije u zemljama članicama EU .....	56
4.1.3. Gdje smo ?.....	58
4.1.4. Razvoj pametnih brojila- prednost za tržište.....	59
<b>5. ZAKLJUČAK.....</b>	<b>60</b>
<b>LITERATURA .....</b>	<b>61</b>
<b>SAŽETAK.....</b>	<b>63</b>
<b>ŽIVOTOPIS.....</b>	<b>64</b>

## 1. UVOD

U drugoj polovici 19. stoljeća, točnije 1881. godine u upotrebu su uvedena prva brojila električne energije. Bila su to istosmjerna elektrolitska (ampersatna) brojila nazvana prema tome što su mjerila količinu elektriciteta. Izvedena su sa živom ( tzv. Stia brojila, gdje je elektrolit otopina živinog i kalijevog jodida) ili vodikom (elektrolit je fosforna kiselina). Ova brojila u današnje vrijeme upotrebljavaju se samo za kontrolne svrhe, npr. u elektrokemijskoj industriji, dok za obračunavanje utroška električne energije služe samo iznimno. Kao istosmjerna brojila koristila su se magnetomotorna brojila koja su zapravo mali istosmjerni motori, kojima kao stator redovito služi jedan ili više permanentnih magneta. Magnetomotorna brojila su zamijenjena elektrodinamičkim brojilima u kojima magnetsko polje stvaraju dva nepomična svitka protjecana strujom potrošača. Ta su brojila bila osjetljiva na strana magnetska polja pa su se u novije vrijeme izrađivala sa željeznom jezgrom. Time se smanjio utrošak i osjetljivost na vanjska magnetska polja. Elektrodinamička brojila koriste se samo u mrežama istosmjerne struje, dok se u mrežama izmjenične struje još uvijek koriste indukcijska brojila.[1,2] Na prijelazu 20. u 21. stoljeće na tržištu se pojavljuju prva potpuno elektronička brojila za mjerenje isporučenih energenata. Nagli razvoj digitalne elektronike, posebno zadnjih par godina, omogućio je dvosmjernu komunikaciju u smislu daljinskog očitavanja, upravljanja i parametriranja brojila ovisno o ugovornom odnosu kupca i isporučitelja. Nova tehnologija mjerenja omogućuje brojilima uspostavu sve naprednijih funkcija. U početku su osnovne funkcije brojila bila lokalna pojedinačna očitavanja, pamćenja obračunskih perioda, te parametriranja optičkim sondama. Kasnije su dodane mogućnosti lokalnog umrežavanja u svrhu koncentriranog očitavanja putem ručnih terminala. Danas su to već „pametna brojila“ koja omogućuju punu automatizaciju mreže.

U prvom poglavlju završnog rada opisao sam i usporedio elektromehanička (induktivna) i elektronička (digitalna) brojila, odnosno objasnio princip rada, te naveo prednosti i nedostatke pojedinog. Nadalje, opisano je novije brojilo MT372 proizvođača ISKRAEMECO.

Drugo poglavlje bazirano je na temu završnog rada, tako da je detaljno opisano daljinsko očitavanje brojila (vode, plina i električne energije), njegove mane i prednosti za kupce, odnosno isporučitelje. Navedeni su i opisani načini komunikacija između brojila i centralnog sustava za prikupljanje očitanih podataka.

Treće poglavlje opisuje koja je uloga naprednih mjernih sustava na tržištu električne energije, odnosno kakvo je stanje uvođenja naprednih mjernih sustava u državama članicama EU. Opisano je korištenje tehnologije u zemljama članicama EU, te kakvo je stanje uvođenja napredne tehnologije u Republici Hrvatskoj.

Na temelju opisanih poglavlja donesen je konačni zaključak o navedenoj temi završnog rada.



## 2. ELEKTROMEhanička I ELEKTRONIČKA BROJILA, BROJILO MT372

### 2.1. Elektromehanička (indukcijska) brojila

Elektromehanička (indukcijska) brojila su uređaji koji pri razmjeni ili kupoprodaji mjere i bilježe električnu energiju koja se kroz njih prenosi. Postavljaju se na odabrana mjerna (obračunska) mjesta i pokazuju ukupnu električnu energiju koja je kroz njih prostrujala od početka ugradnje. U kućanstvima se mjeri i obračunava samo djelatna energija, a mjerna jedinica je kilovatsat (kWh). Ovisno o vrsti električnog priključka brojila mogu biti jednofazna ili trofazna. Prema broju tarifa dijele se na dvotarifna i višetarifna brojila, koja mogu odvojeno registrirati potrošnju u razdobljima utvrđenim tarifnim sustavom.



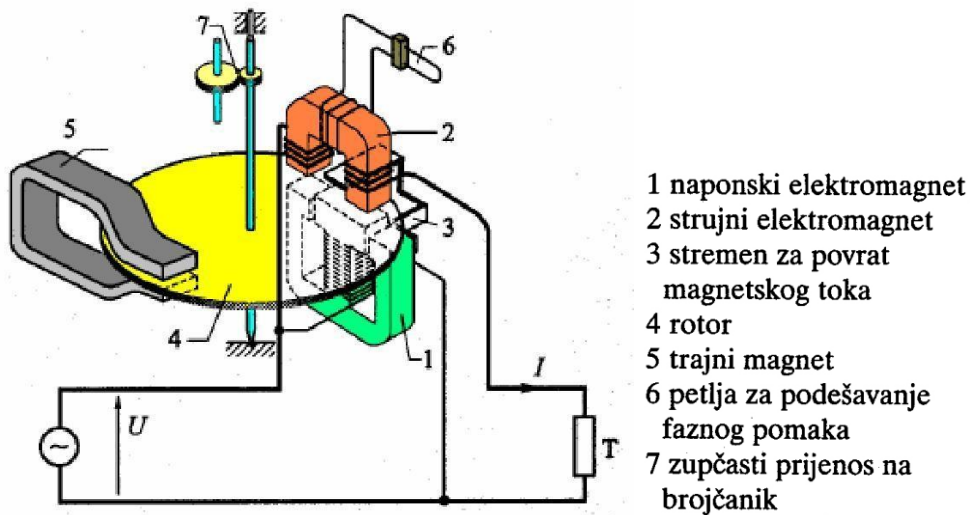
Slika 2.1. Jednofazno dvotarifno indukcijsko brojilo

Izvor: <http://e-elektro.blogspot.hr/2013/08/elektricna-brojila.html>

#### 2.1.1. Princip rada elektromehaničkog brojila

Kako opisati uređaj koji mjeri utrošak ili točnije rad el. energije?

Brojila koja su danas u najširoj upotrebi su indukcijska brojila za registriranje utroška izmjenične struje. Princip rada ovih brojila zasniva se, kao što im i naziv kaže, na principu magnetske indukcije, tj. putujućeg magnetskog polja.



Slika 2.2. Dijelovi indukcijskog brojila

[Izvor: [http://ss-ios-pu.skole.hr/upload/ss-ios-pu/images/static3/880/attachment/ELIN\\_3\\_-\\_1-Brojila.pdf](http://ss-ios-pu.skole.hr/upload/ss-ios-pu/images/static3/880/attachment/ELIN_3_-_1-Brojila.pdf)]

Mjerni se element indukcijskog brojila sastoji od dva elektromagneta: naponskog koji je priključen na napon potrošača i strujnog kroz koji teče struja potrošača.

Ti su elektromagneti smješteni jedan nasuprot drugog, a između njih se nalazi rotor (alumijska okrugla pločica) koji zahvaćaju magnetski tokovi obaju magneta, te tako izazivaju vrtložne struje. Posljedica svega je djelovanje zakretnog momenta na rotor. Ukupan zakretni moment izazvan naponima i strujama koji okreće rotor razmjernan je produktu struje i napona trošila i kosinusu kuta između njih, odnosno:

$$[2.1] \quad M_1 = k_1 \cdot I \cdot U \cdot \cos\phi = k_1 \cdot P$$

Zakretnom momentu elektromagneta suprotstavlja se tzv. kočni moment. Kočni moment se dobije pomoću permanentnog magneta. Pošto je kočni moment razmjernan brzini vrtnje rotora:

$$[2.2] \quad M_k = k_2 \cdot \omega$$

a kako će se brzina vrtnje rotora ustaliti kada se momenti izjednače, brzina vrtnje razmjerna je snazi potrošača odnosno trošila, a broj njenih okretaja mjerenoj energiji. Dakle:

$$[2.3] \quad M_1 = M_2$$

$$[2.4] \quad \omega = k \cdot P$$

gdje je  $\omega$  brzina vrtnje rotora.

Konačno, da bi brojilo pokazivalo stvarnu utrošenu el. energiju u nekom vremenskom razdoblju slijedi:

$$[2.5] \quad W = P \cdot t$$

Kako bi brojilo pouzdano radilo dugi niz godina njihovi proizvođači nastoje kompenzirati utjecaje trenja, promjene temperature okoline, promjene frekvencije, napona i opterećenja.

Osobiti napredak postignut je u konstrukciji ležaja, odnosno njihovom rasterećenju.

To se postiglo upotrebom rasteretnih magneta koji podižu osovinu tako da ona lebdi i dodiruje samo bočne ležajevе, a koji su u tom slučaju vrlo malo opterećeni.

Navedeni pouzdani rad brojila, među ostalim ovisi i o opterećenju. Indukcijska se brojila novije generacije mogu trajno opteretiti sa 400% pa čak i sa 700% temeljne struje. Elektromehanička brojila danas su najčešća i u kućanstvima i u industrijskim postrojenjima.

### **2.1.2. Prednosti električnih brojila**

- Postojanost
- Dugotrajnost
- Ne ovisi o razlici napona i struje

### **2.1.3. Nedostaci električnih brojila**

- Niska klasa točnosti
- Mogućnost krađe el. Energije
- Vlastita visoka potrošnja el. Energije
- Kod niskih opterećenja raste pogreška
- Nemogućnost mjerenja jalove i radne energije odjednom
- Velike veličine uređaja

## 2.2. Elektronička (digitalna) brojila

Zahvaljujući napretku elektronike i znatnom pojeftinjenju samih elektroničkih komponenata postalo je moguće konstruirati pouzdana i točna elektronička (statička) brojila električne energije. Proizvedena su elektronička brojila koja postižu uže granice pogrešaka (ispod 0,1%) od dosada opisanih indukcijskih brojila.



Slika 2.3. Trofazno više funkcijsko brojilo djelatne, a na zahtjev i jalove energije, s ugrađenim GSM-GPRS-modemom ili sučeljem RS485

[Izvor : [http://www.iskraemeco.hr/downloads/prospekti/katalog\\_2009\\_hrv.pdf](http://www.iskraemeco.hr/downloads/prospekti/katalog_2009_hrv.pdf) ]

### 2.2.1. Princip rada elektroničkih brojila

Princip rada elektroničkih brojila temelji se na množenju uzoraka struje i napona u određenim vremenskim razmacima i njihovom zbrajanju. Takva brojila množenje napona i struje te integraciju obavljaju elektroničkim sklopovima.[5]

Električna energija matematički predstavljena formulom:

$$[2.6] \quad W = \int_{t=0}^{t=+\infty} u(t) \cdot i(t) \cdot dt$$

aproksimira se zbrojem:

$$[2.7] \quad W = \sum_{t=0}^{t=+\infty} u_n \cdot i_n \cdot \Delta t$$

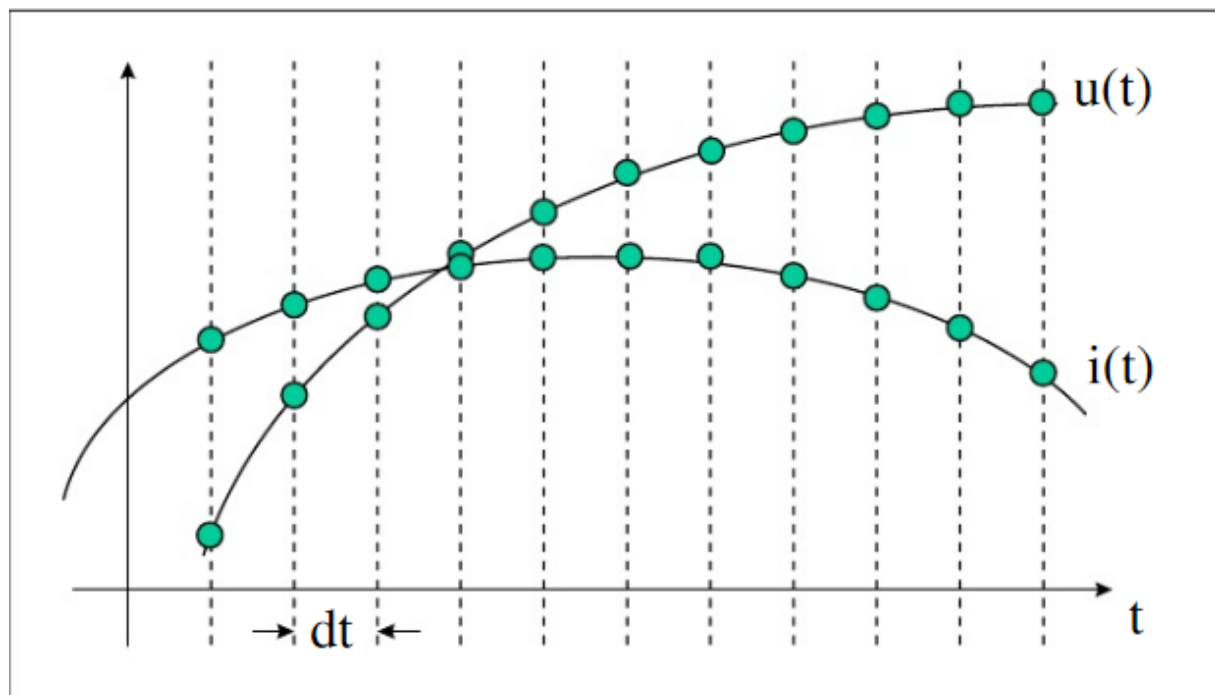
Gdje je :

$W$  – akumulirana energija [Ws]

$u_n$  – uzorak napona u trenutku  $t_n$

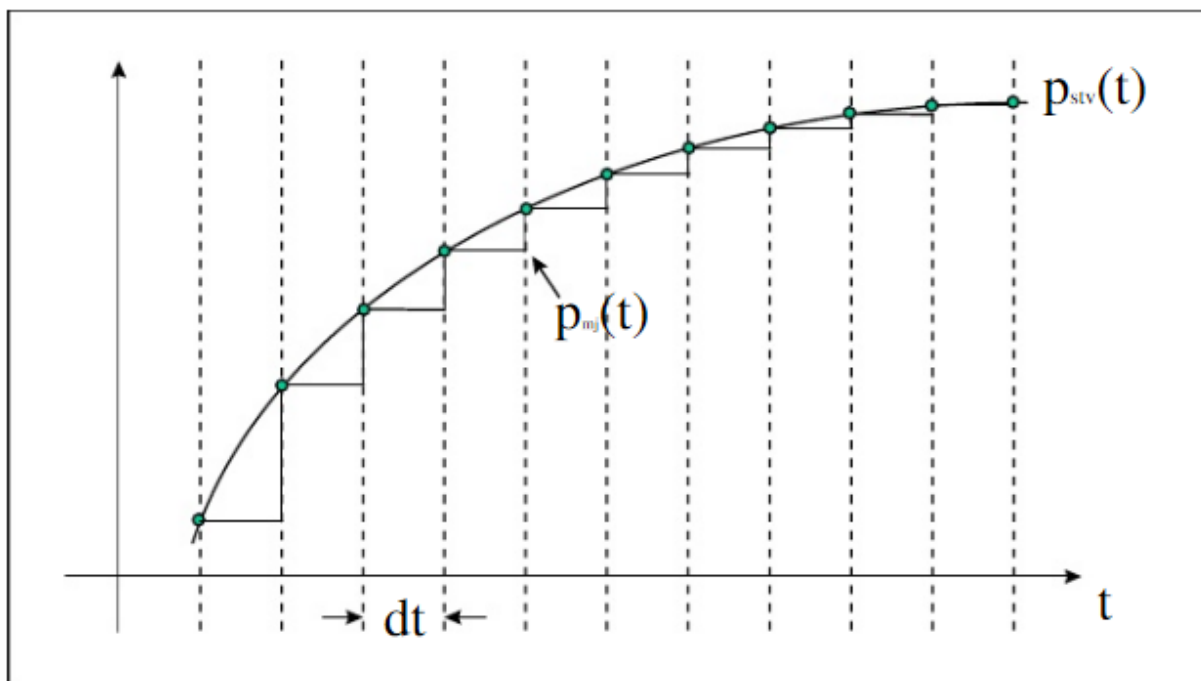
$i_n$  – uzorak struje u trenutku  $t_n$

$\Delta t$  – vrijeme između dva uzastopna uzorkovanja napona i struje



Slika 2.4. Uzorkovanje struje i napona

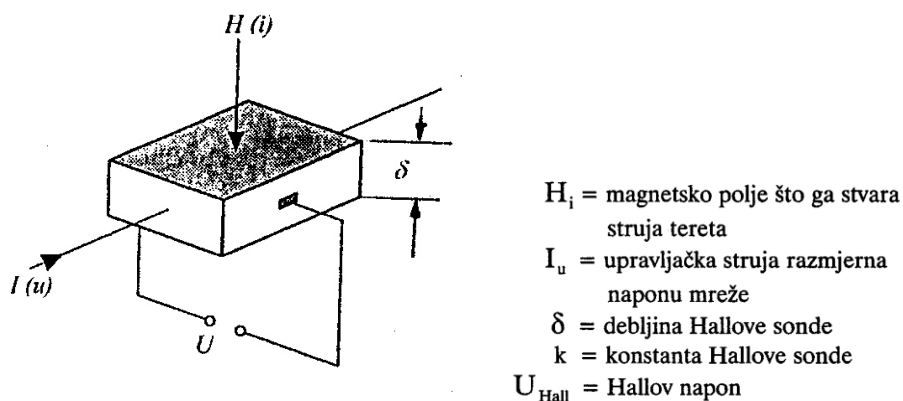
[Izvor: <https://experiment10141.wordpress.com/2013/01/15/elektronicka-brojila/>]



Slika 2.5. Aproximacija funkcije snage

[Izvor: <https://experiment10141.wordpress.com/2013/01/15/elektronicka-brojila/>]

Princip rada Hallove sonde temelji se na Hallovom efektu koji je prikazan na slici [2.6.]



Slika 2.6. Hallova sonda

[Izvor: <http://www.solarskit.wz.cz/alarmhs.html>]

Hallova sonda je pločica načinjena od poluvodičkog kristala koja se nalazi u magnetskom polju  $H(i)$ , koje stvara struja tereta. Kroz sondu u uzdužnom smjeru prolazi upravljačka struja  $I(u)$ , koja je razmjerna naponu mreže. U poprečnom smjeru se javlja tzv. Hallov napon  $U(hall)$  koji je

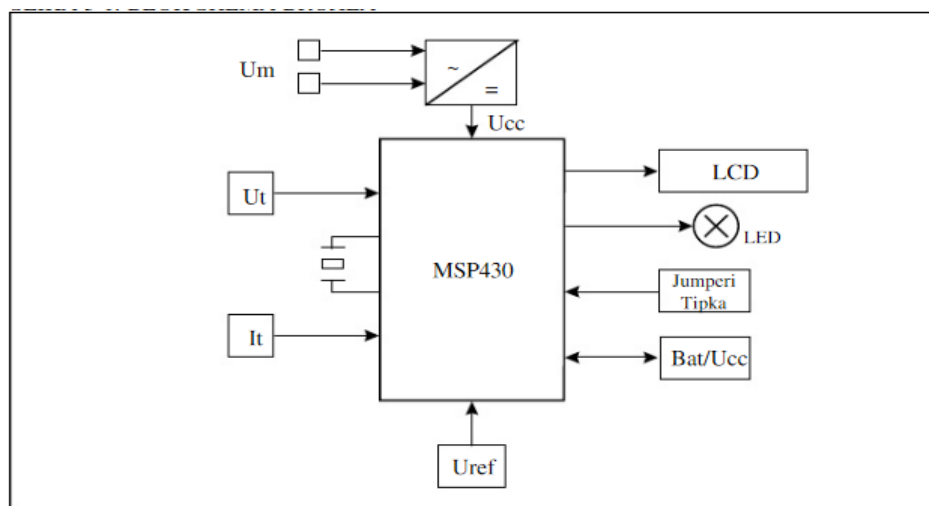
izravno razmjernan veličinama  $H(i)$  i  $I(u)$ , što ulaze u relaciju za snagu odnosno energiju. To znači da je njegov iznos proporcionalan snazi tereta:

$$[2.8] \quad U(\text{hall})=f(H(i),I(u)) \rightarrow P=F(U\text{hall}) \rightarrow W=F(p,T) \rightarrow W=f(H(i),I(u),t)$$

### 2.2.2. Konstrukcija elektroničkih brojila

Elektroničko brojilo u principu je izgrađeno iz dva osnovna dijela: analognog i digitalnog. Između njih se nalazi analogno – digitalni pretvarač. Zadatak analognog dijela je dovođenje napona i struje trošila čija se potrošnja mjeri u granicama prihvatljivim za analogno-digitalni pretvarač. U digitalnom dijelu sklopa obrađuju se podaci dobiveni iz analogno-digitalnog pretvarača.

Pojednostavljena blok shema elektroničkog brojila prikazana je na slici [2.7.]



**Slika 2.7.** Blok shema elektroničkog brojila

[Izvor: <https://experiment10141.wordpress.com/2013/01/15/konstrukcija-elektronickog-brojila-principijelna-blok-shema-sklopa/>]

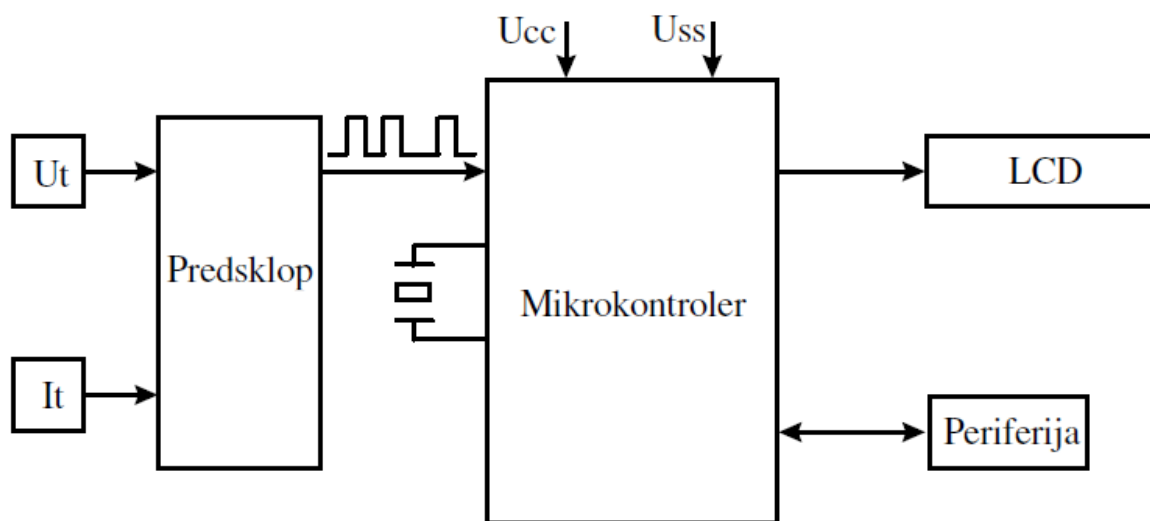
Centralni dio sklopa zauzima mikrokontroler. Ulazne veličine koje se šalju kao podaci mikrokontroleru su struja trošila  $I_t$ , napon trošila  $U_t$  i referentni napon  $U_{ref}$ . Mikrokontroler također provjerava da li je došlo do promjene stanja na kratko spojnima i ako jeste poduzima odgovarajuću akciju (kalibraciju, brisanje trenutnog stanja i dr.). Ostali glavni dijelovi sklopa su izvor istosmjernog napona napajanja 5V, kristalni oscilator, LCD displej i sklopka za preklapanje napajanja na bateriju u slučaju nestanka napajanja iz ispravljača. Svjetleća dioda je

implementirana zbog ispunjavanja zahtjeva za konstantom brojila.

Sklop radi na sljedeći način: u jednakim vremenskim intervalima mikrokontroler naizmjenično uzima uzorke struje i napona s ulaznih stezaljki. Između uzorkovanja se vrši pretvorba analognog signala u digitalni preko A-D pretvarača, a zatim i računanje. Računanje s prethodna dva uzorka mora biti završeno prije sljedećeg nadolazećeg uzorkovanja. Nakon određenog vremena (koje je puno veće od vremena uzorkovanja) vrši se ispis na LCD displeju i kontrola različitih perifernih signala (tipke, kratko spojnici, itd.). Ove radnje nisu vremenski kritične i mogu biti prekidane uzorkovanjem.

Elektronička brojila koriste se na dva različita načina. Razlika je u samom mjestu mjerenja energije. Svaki od ovih načina zahtijeva mikrokontroler kao glavni dio sklopa.

U prvom načinu mjerenja podrazumijeva se mjerenje energije u posebnom predsklopu nakon kojeg se nalazi mikrokontroler. Mjerenje se zasniva na analognim množilima, Hallovom efektu i sl. Nakon predsklopa koji šalje informacije dolazi mikrokontroler koji te iste informacije dobiva u obliku impulsa, od kojih svaki predstavlja kvant potrošene energije, a čija je frekvencija razmjerna snazi. Mikrokontroler zbraja potrošenu energiju, te rezultat ispisuje na LCD displeju i komunicira s perifernim uređajima.

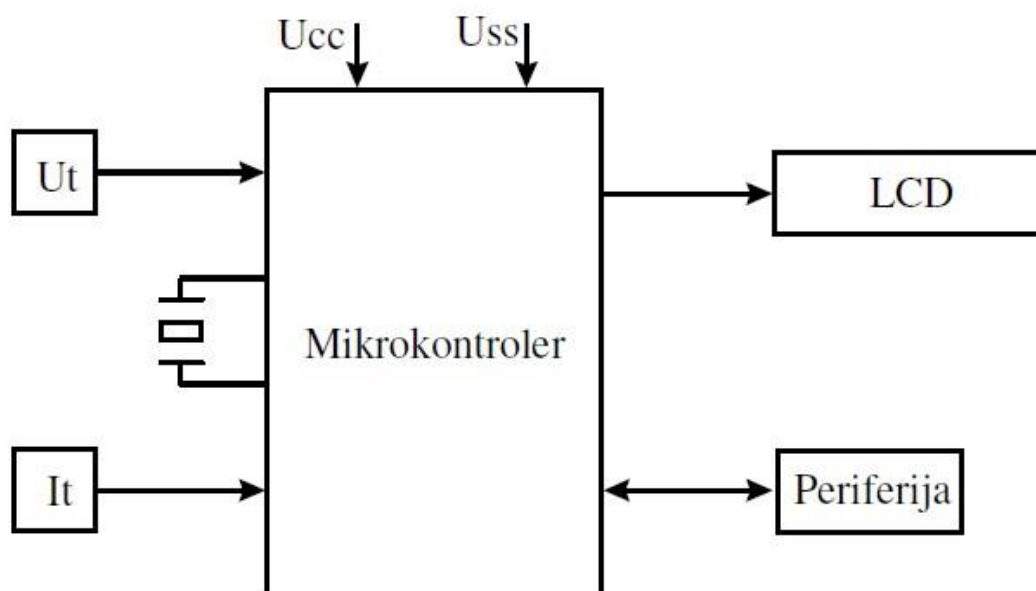


**Slika 2.8.** Mjerenje el. energije predsklopom

[Izvor: <https://bib.irb.hr/datoteka/70864.Danijel.Domazet-Diplomski-1998.pdf>]



U drugom načinu mjerenje električne energije vrši se samim mikrokontrolerom koji u ovom slučaju između ostalog mora sadržavati analognu – digitalni pretvarač, odnosno mora raditi na dovoljno visokoj frekvenciji. Kod ovog načina mjerenja predsklop postaje suvišan.



**Slika 2.9.** Mjerenje el. energije mikrokontrolerom

[Izvor: <https://bib.irb.hr/datoteka/70864.Danijel.Domazet-Diplomski-1998.pdf>]

Da bi odabrali jednu od dviju navedenih metoda ponajprije moramo znati koje su mogućnosti mikrokontrolera. U drugom slučaju mikrokontroler mora biti sposoban izvršiti veliki broj zadataka u malom vremenu: uzorkovanje struje i napona, računanje, ispis, upravljanje perifernim uređajima, itd. Dakle ovo je ograničavajući faktor ukoliko se mogućnosti mikrokontrolera u potpunosti iskoriste prije nego što su implementirane sve zamišljene funkcije brojila, npr. daljinska komunikacija.

### **2.2.3. Prednosti elektroničkih brojila**

- Daljinsko očitavanje stanja brojila i programiranje parametara preko lokalne mreže
- Mogućnost postizanja užih granica pogrešaka
- Integracija većeg broja funkcija u jednom uređaju (uklopni sat, MTK prijemnik, maksigraf, mjerenje jalove energije itd.)
- Rad s većim brojem tarifa
- Automatska kalibracija
- Nemogućnost krađe el. energije
- Mogućnost pohrane podataka
- Male veličine

Navedene prednosti elektroničkih brojila smanjuju ukupnu cijenu zato što su sve funkcije brojila integrirane, omogućavaju racionalnije trošenje električne energije većim brojem tarifa, smanjuju troškove očitavanja, i dr. Svakako ne bi bilo u redu ne spomenuti da jedna od značajki ovih brojila jest i visoka stabilnost razreda točnosti, odnosno ova su brojila jeftinija nego zbir pojedinih uređaja iz klasičnog indukcijskog seta.

### **2.2.4. Nedostaci elektroničkih brojila**

- Osjetljivost na pad napona
- Skup popravak

Prije nego obradim i samo poglavlje daljinskog očitavanja brojila, opisat ću brojilo MT372 proizvođača ISKRAMECO.

## **2.3. Digitalno brojilo MT372**

### **2.3.1. O brojilu**

Elektronička trofazna višetarifna brojila djelatne ili djelatne i jalove energije MT372 proizvođača ISKRAMECO su namijenjena prije svega dereguliranom tržištu energije, a omogućavaju daljinsko očitavanje energije i upravljanje potrošnje u trofaznim četvero žičnim mrežama, u koje

se priključuju izravno ili poluizravno. Po mjeriteljskim i tehničkim značajkama brojila ispunjavaju sve zahtjeve međunarodnih normi IEC 62053-21 i IEC 62052-11 za brojila djelatne energije razreda 2 ili 1, te IEC 62053-23 za brojila jalove energije razreda 3 ili 2, a konstruirana i proizvedena su prema normi ISO 9001. Brojila su namijenjena mjerenjima u kućanstvima i kod malih privrednih potrošača. Za daljinsku dvosmjernu komunikaciju su u brojila ugrađeni ili sučelja RS485 ili GSM-GPRS modem s unutarnjom ili vanjskom antenom. Modularna konstrukcija omogućava veliku fleksibilnost i funkcionalnost brojila. Izabrana mjerna metoda, ugrađeni elementi i proizvodni postupci jamče dug životni vijek, mjernu stabilnost i veliku pouzdanost brojila u eksploataciji bez održavanja i ponovnog baždarenja.[6]

### **2.3.2. Kućište**

Kompaktno kućište od samo gasivog UV stabiliziranog poli karbonata osigurava dvostruku izolaciju te izvrsnu mehaničku zaštitu.

### **2.3.3. Mreže za ugradnju**

Brojila se mogu ugraditi u trofazne četvero- i trožičane kao i u jednofazne mreže, pri čemu mjere energiju s deklariranom točnošću.

### **2.3.4. Mjerene i registrirane veličine**

Brojilo mjeri djelatnu ili djelatnu i jalovu energiju i snagu u jednom (A+, R+) ili dva smjera protoka (A+, R+, A-, R-), a na zahtjev kao sumu apsolutnih vrijednosti po fazama  $|A|$ . Maksimalna snaga s namještenim mjernim periodom 5, 15, 30, ili 60 minuta. Drugi periodi su na zahtjev. Nadalje, brojilo mjeri efektivne vrijednosti faznih napona i struja: donje i gornje granice napona, nestanak napona u mreži i faktor snage.

### **2.3.5. Registriranje podataka**

Brojila omogućavaju programiranje kompleksnih tarifnih programa po dnevnom, tjednom i godišnjem programu s najviše 4 sezona i 4 tarifa. Moguće programiranje praznika i automatskog

prelaska sa zimskog na ljetno vrijeme, a kalendar u unutarnjem satu uzima u obzir prestupne godine.

Registrator vremenskih profila s dva kanala s po 16 objekata omogućava registriranje krivulji opterećenja i drugih podataka ili statusa. Kapacitet registratora pri 15-minutnom periodu i jednom kanalu je 190 dana. Registracijski je period namjestiv na 15, 30, 60 minuta ili 1 dan. Drugi periodi su na zahtjev.

### **2.3.6. Sat realnog vremena**

Točnost ugrađenog sata realnog vremena je bolja od propisane norme IEC 62054-21. Kao pričuvno napajanje služi super kondenzator, koji osigurava pričuvni hod sata 10 dana. Moguće je daljinsko periodično sinkroniziranje sata preko komunikacijskog kanala.

Brojila s ugrađenim sučeljem RS485 su namijenjena ugradnji u više stambene zgrade i naknadnu aplikaciju AMR sustava. Najviše 31 brojilo se može ugraditi u jednu RS485 petlju dužine do 1.200 m u kojoj je komunikator P2CC nadređena naprava.

### **2.3.7. AMR komunikacija – GSM/GPRS**

Na zahtjev se u brojilo ugrađuje GSM modem koji je potpuno integriran u brojilo. Modem radi na frekvencijama: 800 MHz, 900 MHz, 1.800 MHz, i 1.900 MHz. U brojilo je ugrađena visoko djelotvorna antena, a sklopni modul omogućava jednostavnu ugradnju vanjske antene u slučaju potrebe.

### **2.3.8. Zamjena SIM kartice**

SIM kartica se može lako zamijeniti i automatski se registrirati od strane GSM operatera. Ležište SIM kartice je konstruirano za visoko pouzdan spoj, a nalazi se ispod poklopca priključnice.

### **2.3.9. Svjetleće diode**

Brojila imaju jednu ili dvije svjetleće diode za baždarenje i induciranje rada brojila.

- Titra: struja kroz brojilo je veća od zaletne struje brojila. Frekvencija impulsa je razmjerna opterećenju
- Svijetli : Brojilo je pod naponom, struja je manja od zaletne struje brojila.
- Ne svijetli: brojilo nije pod naponom.

### **2.3.10. Pokaznik od tekućeg kristala**

Sedam segmentni displej prema VDEW specifikaciji omogućava lako očitavanje svih podataka. Za identifikaciju prikazanih podataka koristi se OBIS kod prema IEC 62056-61. Signalne zastavice u donjem redu displeja indiciraju različite statuse brojila. Displej omogućava dva načina prikazivanja podataka :

- Automatsko prikazivanje podataka
- Prikazivanje podataka na zahtjev.

### **2.3.11. Indikatori na pokazniku**

Na displeju je indikator prisustva faznih napona L1, L2, L3. Signalne zastavice indiciraju trenutno važeću tarifu, da se čeka na izvršenje obračunskog reseta, komunikacijske statuse, fatalna pogreška brojila i daljinsko isključenje.

### **2.3.12. Indikatori komunikacije**

- Indikator da je u tijeku komunikacija preko sučelja RS485 odnosno GSM modema.
- Brojila s ugrađenim GSM modemom dodatno imaju:
- Indikator razine GSM signala (tro stupanjski)
- Indikator da je modem registriran na GSM mreži.

### **2.3.13. Komunikacijski kanali**

Optičko sučelje (prema IEC 62056-21): služi za lokalno očitavanje i programiranje brojila. Komunikacijski protokoli su IEC 62056-21, mod C ili DLMS protokol prema IEC 62056-46. Brzina prijenosa podataka je 9.600 bit/s.

*RS485* (opcija): služi za daljinsko očitavanje i programiranje brojila. Komunikacijski protokoli su IEC 62056-21 (IEC 61107), mod C ili DLMS protokol prema IEC 62056-46. Brzina prijenosa podataka je 9.600 bit/s.

*M-sabirnica* (opcija): ugrađuje se na zahtjev umjesto impulsnih ulaza, a odgovara normama EN 13757-2 i EN 13757-3. Omogućava očitavanje podataka od najviše 4 vanjskih brojila na rastojanju do 50m.

*GSM/GPRS* (opcija) : integriran GSM/GPRS modem koristi komunikacijski protokol DLMS prema IEC62056-46.

#### **2.3.14. Slanje alarmne SMS poruke**

Brojila s ugrađenim GSM modemom mogu u centar automatski poslati SMS poruku o nestanku napona u mreži.

#### **2.3.15. Zaštita protiv zloporabe brojila**

Na zahtjev se u brojilo ugrađuju detektori otvaranja poklopca brojila i/ili priključnice, a otvaranja se registriraju u knjigu događaja. Kod brojila s GSM modemom može se poslati i SMS poruka u centar. Lokalno i daljinsko namještanje parametara brojila je zaštićeno višerazinskim lozinkama.

#### **2.3.16. Knjiga događaja**

Može registrirati 128 događaja i statusa brojila zajedno s vremenom i datumom nastupanja.

#### **2.3.17. Opcije**

Na zahtjev se u brojilo mogu ugraditi:

- Izlazi za upravljanje potrošnje – bistabil 6A relej i/ili opto – MOS relej 0,1A za upravljanje potrošnje.
- Impulsni ulazi za vanjska brojila – dva djelatna impulsna ulaza klase B prema IEC 62053-31
- Alarmni ulaz – signalni ulaz tipa otvoreni kolektor

- Tropolna strujna sklopka  $3 \times 100\text{A}$  – služi za daljinsko isključivanje / priključivanje potrošača, koja se na brojilo montira kao njegova produžena priključnica.

### 2.3.18. Tehničke karakteristike

- Potpuno integrirani GSM/GPRS modem (opcija)
- Automatsko očitavanje brojila i alarmna SMS poruka u centar (opcija)
- „Ugradi i idi“ – jednostavan, brz i lak postupak ugradnje brojila
- Ulazi za očitavanje vodomjera, plinomjera ili brojila toplotne energije
- Releji za daljinsko i lokalno upravljanje potrošnje energije (opcija)
- Vanjska tropolna sklopka za daljinsko isključivanje potrošača (opcija)
- Indikacija radnog stanja brojila
- Visoka otpornost na elektromagnetne smetnje
- Razred točnosti za djelatnu energiju ... 2 ili 1
- Razred točnosti za jalovu energiju ... 3 ili 2
- Nazivni napon  $U_n$  ...  $3 \times 230/400\text{ V}$
- Naponski opseg –  $0,8U_n$  ...  $1,15 U_n$
- Osnovna struja  $I_0$  izravna ... 5 A ili 10 A i poluizravna ... 5 A
- Maksimalna struja  $I_{\text{max}}$  izravna ... 85 A i poluizravna ... 6 A
- Nazivna frekvencija ... 50 Hz
- Radni temperaturni opseg... -  $25^\circ\text{C}$ ... +  $60^\circ\text{C}$
- Prošireni temperaturni opseg... -  $40^\circ\text{C}$ ... +  $70^\circ\text{C}$
- Temperatura skladištenja... -  $45^\circ\text{C}$ ... +  $85^\circ\text{C}$
- Vlastita potrošnja u strujnim granama ...  $< 0.5\text{ VA}$
- Vlastita potrošnja u naponskim granama ...  $< 2\text{ W} / 10\text{ VA}$
- Dielektrična čvrstoća ... 4 kV, 50 Hz, 1 min
- Udarni napon ... 12 kV, 1.2/50  $\mu\text{s}$
- Struja kratkog spoja ... 50  $I_{\text{max}}$
- Brzi tranzijentni (burst) (IEC 61001-4-4) ... 6 kV
- Optičko sučelje ... IEC 62056-21
- Brzina prijenosa podataka ... 19.200 bit/s
- M – sabirnica (opcija) ... EN13757-2 i 3
- Dimenzije (v  $\times$  š  $\times$  d) ...  $250 \times 178 \times 86\text{ mm}$
- Stupanj zaštite protiv prašine i vode ... IP54
- Masa ... cca. 1,3 kg

### **3. DALJINSKO (AUTOMATSKO) OČITAVANJE BROJILA**

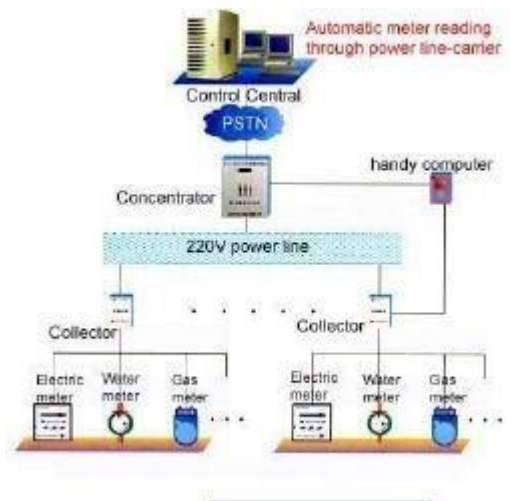
#### **3.1. Općenito o daljinskom očitavanju brojila**

Svjetski trend ima sve veću potrebu za ugradnju statičkih brojila s daljinskim očitavanjem, s ciljem automatizacije i poboljšanja efikasnosti sustava očitavanja brojila električne energije, vode i/ili plina. Uvođenje tehnologije naprednog mjerenja u Europi potaknuto je Trećim energetske paketa kojim je naznačeno da se do 2020. godine opremi bar 80% mjernih mjesta navedenom tehnologijom, i to onih za koja se financijski dokaže isplativost opremanja. Trend ugradnje statičkih brojila s daljinskim očitavanjem u svijetu, kao i u Hrvatskoj, u stalnom je porastu. Prioritet je bio obaviti zamjenu postojećih brojila sa statičkim brojilima kod najvećih kupaca, kako bi se omogućilo mjerenje vršnog opterećenja, tj. krivulja opterećenja (srednje 15 minutno opterećenje). Trend zamjene brojila u većini zemalja EU jest zamijeniti sva brojila, tj. brojila za velike potrošače kao i brojila u kategoriji potrošnje kućanstvo, onim brojilima koja omogućuju daljinsko prikupljanje podataka.

Daljinsko (automatsko) očitavanje brojila ili AMR ( Automatic Meter Reading) je tehnologija za daljinsko prikupljanje podataka o potrošnji nekog energenta, najčešće električne energije, plina, i/ili vode korištenjem telefonske, radio ili „Power line“ (elektroenergetska mreža) veze. Podaci se očitavaju putem dobro opremljenih brojila, a nakon toga putem već spomenutih načina (telefon, radio frekvencijom, PLC) prenose do operatora. Očitavanje takvih brojila moguće je izvesti na zahtjev pojedinačno (bez fizičkog kontakta s brojilom) i daljinski prema unaprijed definiranim pravilima, a korištenjem adekvatnog softvera. U takvom sistemu potreban je koncentrator koji se smješta u blizini transformatorske stanice, te prikuplja podatke iz odgovarajuće opremljenih brojila koja se nalaze u kućanstvima ili industriji. Nadalje, podaci se iz koncentratora prenose do centralne jedinice distributera korištenjem telefonske linije, optičkog medija ili bežično.[7]

Daljinsko očitavanje brojila omogućuje distributerima električne energije, plina i/ili vode da povećaju svoju efikasnost, smanje troškove i poboljšaju kvalitetu usluga koje pružaju svojim korisnicima. Takav sistem omogućuje dodatne usluge kao što su fleksibilne tarife, upravljanje potrošnjom energije i sl.





**Slika 3.1.** Koncept daljinskog očitavanja korištenjem PLC tehnologije

[Izvor: <http://www.scribd.com/doc/47995143/AMR-Seminar-Krezo>]

### 3.1.1. Prednosti uvođenja sustava daljinskog očitavanja

- smanjenje troškova očitavanja: stari način očitavanja zahtjeva veliki broj radnika čime se povećavaju troškovi poduzeća
- analize potrošnje energenta: mogućnosti štednje kroz praćenje potrošačkih navika??
- parametriranje brojila/komunikatora: bez potrebe odlaska radnika na teren određeni parametri u brojilu i komunikatoru mogu se promijeniti putem sustava daljinskog očitavanja
- mogućnost očitavanja teško dostupnih brojila: u velikom broju slučajeva, mjerno mjesto, tj. brojilo smješteno je unutar posjeda (kuće, stana) i na teško dostupnom mjestu, te pristup istim nije uvijek moguć, što dovodi do ponovnog dolaska radnika koji očitava, čime se povećavaju troškovi očitavanja
- poboljšanje usluga i zadovoljstvo kupaca: u tržišnom okruženju zadovoljstvo kupaca je jedna od ključnih komponenata poslovanja. Stari način obračuna potrošnje električne energije kupaca zasnivao se na izdavanju računa (akontacija) na temelju procjena, što je dovodilo do stalnih žalbi kupaca, zahtjeva za ispravkom obračuna na temelju realne potrošnje i sl.. AMR – sustav daljinskog očitavanja brojila omogućava češća očitavanja, a obračun se temelji na stvarnoj potrošnji, povećava se točnost očitavanja brojila zbog smanjenja grešaka uzrokovanih ljudskim faktorom, omogućava se dobivanje upozorenja o mogućim kvarovima na mjernim uređajima i sl.
- smanjenje vremena od očitavanja do obračuna
- detekcije pokušaja krađe i otkrivanje krađe: brojila unutar sustava daljinskog očitavanja zapisuju pojedine događaje u vlastitu knjigu događaja, koja se kod određenih tipova brojila

može parametrirati i definirati, dok je kod drugih tipova brojila skup događaja koji se zapisuju zadan tvornički. Isti događaj ima različitu vrijednost koda i definiran je od strane proizvođača brojila. Ovo je razlog što se zapisuju u bazu svi događaji koje pojedino brojilo registrira, a od mnoštva različitih zapisanih događaja kod otkrivanja krađe najvažniji je događaj skidanja poklopca s priključnica brojila i poklopca brojila

- limitiranje priključne snage
- upravljanje brojilima, odnosno potrošnjom električne energije (mogućnosti daljinskog isključenja/uključenja kupaca)
- kontrolna mjerenja: prikupljaju se podaci o prekidima napajanja, strujama, naponima i opterećenjima pojedinih faza, faznim pomacima i faktorima snage
- kupcima se daje mogućnost pristupa mjernim podacima, upravljanje vršnim opterećenjem

### **3.1.2. Prednosti daljinskog očitavanja brojila za isporučitelje**

- poboljšana naplata
- zadovoljniji kupac, plaća ono što je potrošio
- pružanje dodatne usluge upravljanja potrošnjom energije kupcu
- poboljšanje uvjeta nabave energenta, precizniji povijesni podaci vode do bolje nominacije budućih količina
- smanjenje gubitaka u sustavu
- bolji uvid u opterećenje distribucijske mreže
- stalno dostupni podaci o potrošnji bez potrebe za prisutnošću kupca kod očitavanja
- smanjena mogućnost manipulacije i prevare
- pravovremeno alarmiranje kod incidentnih slučajeva (nema očitavanja, nagli porast potrošnje, negativna potrošnja, detekcija curenja, manipulacija mjerila i sl.)
- optimizacija mreža kroz profile pojedinih kupaca ili grupa kupaca
- jasna predodžba o trošku pojedinog očitavanja
- smanjenje troška po pojedinom očitavanju

### **3.1.3. Prednosti daljinskog očitavanja za korisnike**

- pravovremena obavijest kod povećane potrošnje
- upravljanje potrošnjom energije
- veća brzina i broj obavljenih očitavanja
- brža obrada dobivenih podataka što znači i brži obračun
- plaćanje potrošenog

- očitavanje se izvodi bez ulaska u prostorije

#### **3.1.4. Prednosti daljinskog očitavanja za zajednicu**

- poboljšano gospodarenje resursima na nacionalnoj i lokalnoj razini
- jačanje nacionalne ekonomske stabilnosti (smanjena ovisnost o uvoznim energentima)
- razvoj ekološke svijesti kod široke populacije

#### **3.1.5. Nedostaci daljinskog očitavanja brojila**

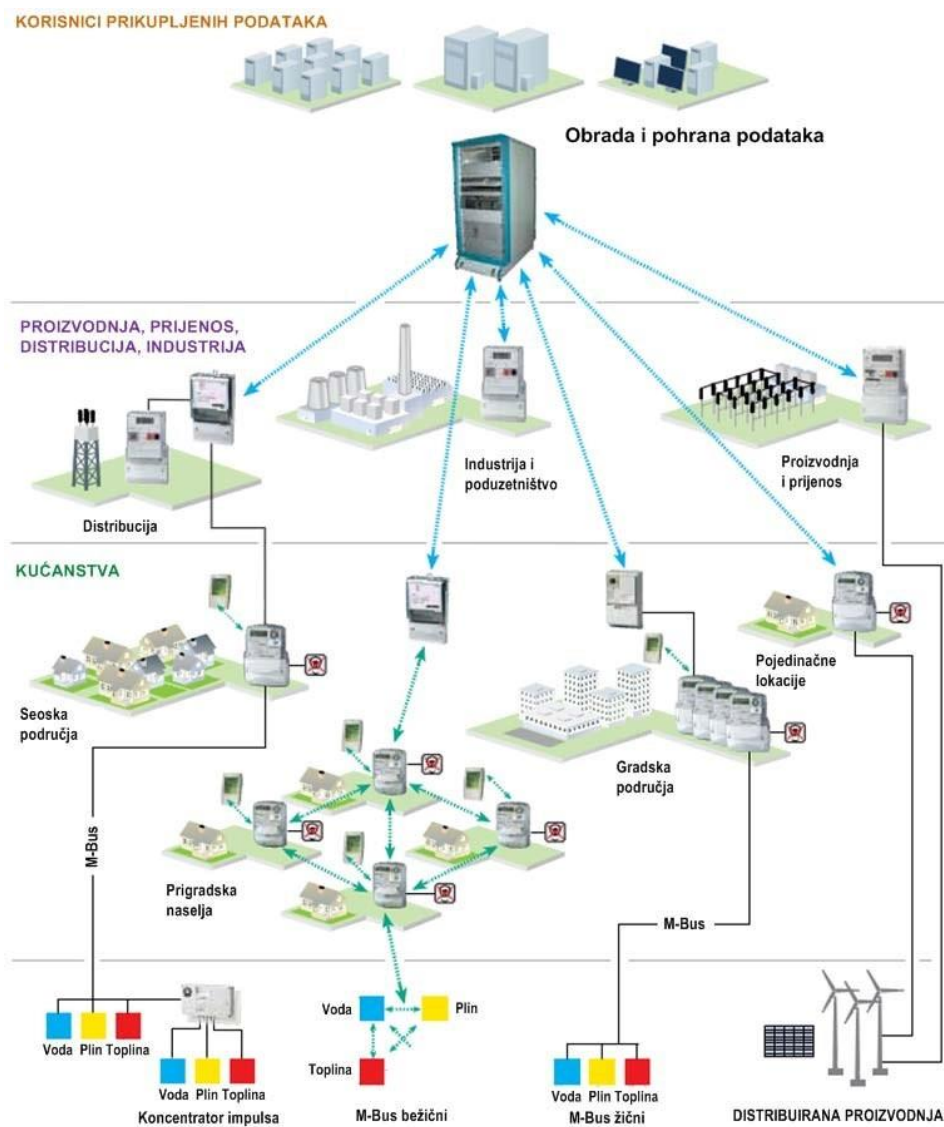
- radnici koji očitavaju brojila gube svoja radna mjesta
- gubitak privatnosti – korištenje informacija o korisniku
- mogućnost praćenja drugih / neovlaštene treće osobe
- manja pouzdanost (složenija brojila više pouzdanih smetnji od strane trećih osoba)
- povećanje sigurnosnih rizika iz mreže ili daljinskog pristupa

#### **3.1.6. Princip rada AMR sustava**

AMR sustav ima strukturu brojila sučelja. To je integrirana komponenta koja sadrži senzore, napajanje, komunikaciju, programiranje, upravljačke elemente elektronike. Da bi sustav radio, kao prvo, brojilo mora očitati brojila sučelja. Zatim to isto brojilo ima sučelje za prevođenje podataka iz kretnje mehaničkog brojčanika u digitalne informacije kako bi se olakšao prijenos podataka. Sustav daljinskog očitavanja također ima komunikacijski i prijenosni protokol na mjestu za odašiljanje ili prenošenje prikupljenih podataka iz brojila u glavni ured.

Također postoji šifra za očitavanje mjernih podataka, tako da se podaci mogu pripisati (ispravnom) pretplatniku. Spremni podaci moraju biti izabrani od osobe koja je stručno osposobljena za provjeru odnosno osoba koja ih mjeri. Među razvijenijim sustavima daljinskog očitavanja postoje ručni terminali (potrebno je samo da stručno osposobljena osoba mjernom sondom dodirne sučelje brojila da bi podaci bili očitani) ili uređaji koji se ugrađuju u prijevozno sredstvo (čitač u vozilu mora proći pokraj brojila da bi podaci bili očitani). Preuzimanje mjernih podataka, uključuje digitalni prijenos sa brojila sučelja na uređaje tako da se očitavanje može kontrolirati. Nakon toga, prikupljeni podaci preuzimaju se na ovlaštenom mjestu (uredu). Podaci se također mogu automatski prenijeti u bazu podataka putem daljinskog očitavanja odnosno preko vodova ili kabela (Internet kabel, radiodifuzni kabel ili vod). Središnji ured mora imati hardware i software za prijem, raspodjelu, analizu i automatsku naplatu prenesenih podataka.

Napretkom tehnologije proširio se opseg djelovanja AMR aktivnosti. Ostale mogućnosti AMR-a uključuju nadzor u slučaju gubitka ili krađe i otkrivanje podmičivanja. Potrošačko profiliranje (posebno na takvim mjestima koja su najveća i slabo korisna), pružanje empirijskih podataka o učincima uštede energije uređaja i različitih načina razmišljanja, i ostalo što može biti napravljeno.



Slika 3.2. Koncept višenamjenskog AMR sustava

[Izvor: [http://www.iskraemeco.hr/downloads/prospekti/katalog\\_2009\\_hrv.pdf](http://www.iskraemeco.hr/downloads/prospekti/katalog_2009_hrv.pdf)]

### 3.1.7. Komunikacija s brojlilima

Postoji nekoliko načina komunikacije između centralnog sustava za prikupljanje očitanih podataka i brojila, a koriste se žične i bežične veze :

- GSM
- GPRS

- PLC – KOMUNIKACIJA PUTEM NN MREŽE
- IZRAVNA KOMUNIKACIJA

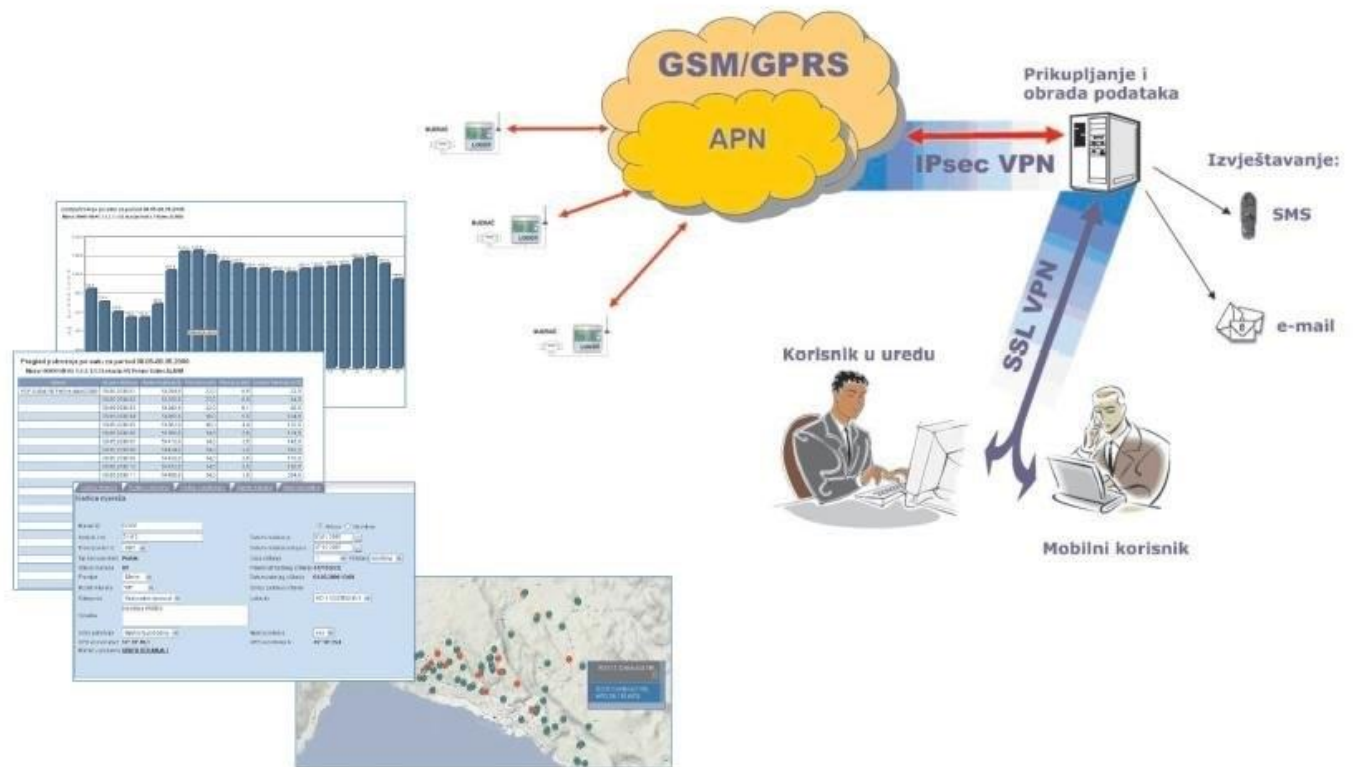
Tu su još UKV, PSTN, ISDN, Fiber Optic Cabel komunikacije koje se slabije koriste zbog sporog i nesigurnog prijenosa podataka.

### **3.1.7.1. GSM komunikacija**

GSM (engl. Global System for Mobile Communications) je komunikacija koja je u svijetu najraširenija za mobilnu telefoniju. Za mreže koje su prostorno razvedene pogodan je noviji GSM sustav mobilnih komunikacija. Nema potrebe za velikim investicijskim ulaganjima jer se koristi postojeća infrastruktura GSM mreže. Nadalje, nije potrebna posebna oprema kao ni posebne dozvole nadležnih institucija, a moguće je koristiti više nego dostatne brzine prijenosa podataka. GSM komunikacija kao i sve ostale komunikacije ima nekoliko nedostataka. Pošto je GSM komunikacija javna mreža tako je podložna vanjskim utjecajima i zbog toga manje pouzdana, komunikacija se vrši u jednom, a ne u oba smjera. GSM mreža ima povremeno, a ne stalno raspoloživi komunikacijski kanal, te protokol koji nije namijenjen za prijenos većih količina podataka. Zbog tih nedostataka to nije komunikacija na kojoj bi se mogao temeljiti neki učinkovitiji upravljački sustav kao što je daljinsko očitavanje brojila.

### **3.1.7.2. GPRS komunikacija**

GPRS (engl. General Packet Radio Service) je komunikacija koja omogućava prijenos podataka bežičnim putem kroz GSM mrežu i 3G mobilnu mrežu. Skraćenica GPRS može podsjećati na GPS (Global Positioning System) ali ova vrsta komunikacije nema nikakve veze s globalnim pozicioniranjem. GPRS komunikacija može se koristiti za usluge kao što je SMS, MMS. Koristi se i za mobilni pristup internetu putem e-maila ili on-line. Prednosti GPRS komunikacije iste su kao i kod GSM komunikacije, ali nedostaci koji su iskazani u GSM komunikaciji u GPRS komunikaciji su otklonjeni tako da je omogućen razvoj potpuno zatvorenih i pouzdanih privatnih TCP/IP mreža. Isto tako moguća je stalno raspoloživa komunikacijska veza, kao i naplata količine prenesenih podataka, a ne vrijeme trajanja veze. Što se tiče prijenosa podataka omogućen je brzi i pouzdan prijenos velikih količina podataka na velikim udaljenostima. Na ovakvoj vrsti komunikacije može se temeljiti neki učinkovitiji sustav kao što je daljinsko očitavanje brojila.[8]



Slika 3.3. GSM/GPRS Sustav prikupljanja podataka

[Izvor: [https://bib.irb.hr/datoteka/606150.Referat\\_1869\\_.pdf](https://bib.irb.hr/datoteka/606150.Referat_1869_.pdf)]

### 3.1.7.3. Komunikacija putem NN mreže – PLC

Komunikacija s elektroničkim brojlilima vrši se preko PLC (engl. Power Line Carrier) odnosno DLC (engl. Distribution Line Communication) mreže.

Sustav za daljinsko očitavanje brojila preko niskonaponske mreže sastoji se od :

- brojila električne energije opremljenih DLC modemom
- koncentratora koji prikuplja podatke iz brojila preko niskonaponske mreže
- softvera za prikupljanje podataka sa svih koncentratora.

U takvom sustavu elektronička brojila opremljena su komunikacijskim kanalima:

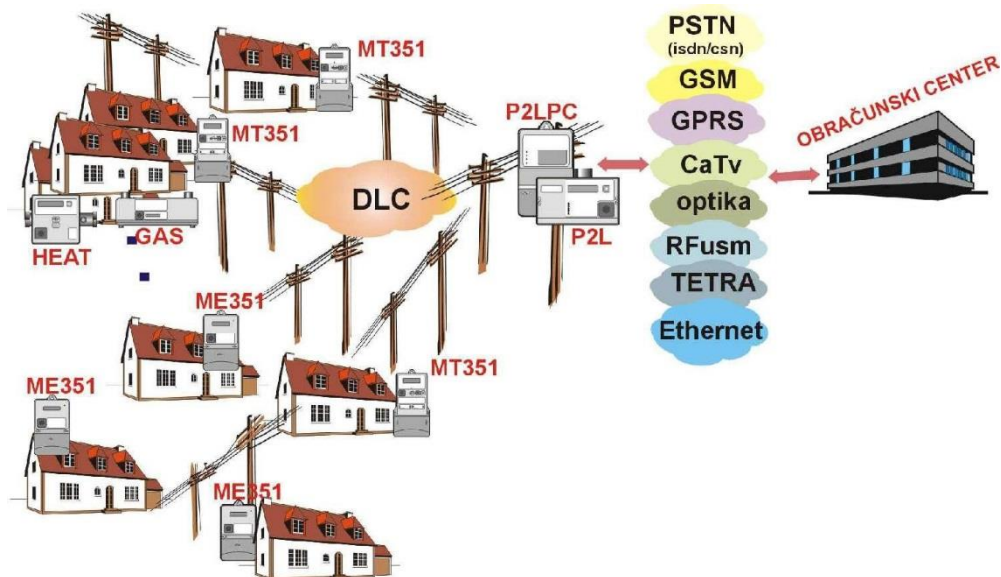
- optičkim sučeljem po IEC-62056-21 (IEC 1107 mode E) protokolu
- DLC modemom po DLMS/COSEM protokolu
- M-sabirnicom.

Optičko sučelje služi za lokalno namještanje parametara brojila i očitavanje podataka. DLC modem služi za daljinsku dvosmjernu komunikaciju, a priključen je na niskonaponsku mrežu interno preko jedne faze. DLC modem radi u CENELEC frekventnom pojasu A (9 kHz do 95 kHz) koji je namjenski rezerviran za prijenos podataka preko niskonaponske mreže. Brzina komunikacije s koncentраторom je od 300 – 1200 bit/s. Brzina prijena podataka po niskonaponskoj mreži ovisi o trenutnim prilikama u mreži, impedanciji mreže i razmaku između brojila i koncentratora podataka. DLC modem brojila komunicira s koncentраторom podataka. Koncentrator podataka je računalo bazirano na Microsoft Windows CE operativnom sustavu. Najčešće se ugrađuje u transformatorskim stanicama (na niskonaponskoj strani), ali se može ugraditi i na drugim mjestima zbog bolje komunikacije odnosno pristupa. S brojlama komunicira preko ugrađenog DLC modema (na sve tri faze), a s obračunskim centrom preko ugrađenog komunikacijskog modema GSM ili preko Etherneta. Svi podaci kao i sam program se pohranjuju u memorijsku karticu Compact Flash. Jedan koncentrator može očitavati podatke s 1024 brojila (zbog ograničenja u adresiranju). Koncentrator na osnovi unaprijed zadanih parametara vrši ciklički zadane operacije tijekom cijelog dana. Udaljenost koje može pokrivati jedan koncentrator je teško procijeniti i najviše ovisi o kvaliteti mreže i smetnjama koje se nalaze u njoj.

Obično su te udaljenosti:

- za ruralnu seosku mrežu do 2000 m,
- za razgranate urbane gradske mreže do 500 m.

Jedan od najvažnijih dijelova sustava za automatsko daljinsko očitavanje brojila u „kućanstvima“ preko PLC mreže je softver koji se nalazi u obračunskom centru i čija je namjena daljinsko očitavanje koncentratore i na taj način prikupljanje podataka s mjernih mjesta. Da bi se sustav automatizirao, softver prepoznaje nova mjerna mjesta i kreira ih u bazi podataka. Operater će na kraju "vidjeti" samo softver iz kojeg će upravljati koncentраторom i brojlama prijavljenima na koncentratore.



**Slika 3.4.** Sustav daljinskog očitavanja preko NN mreže

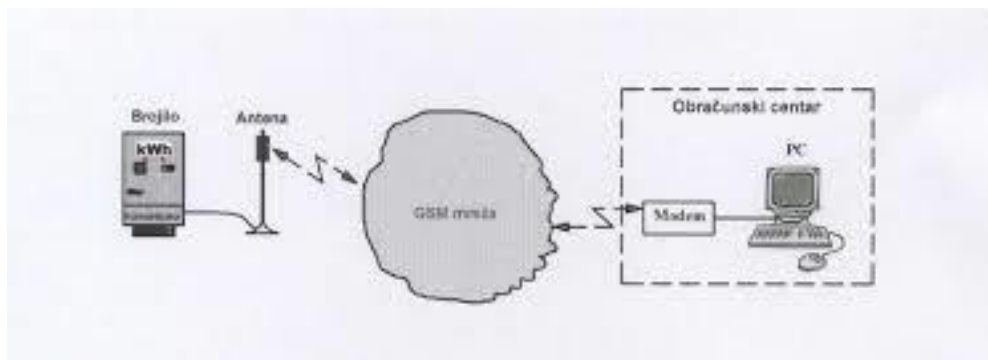
[Izvor: Referat na temu Sustav daljinskog očitavanja i parametrisiranja elektroničkih brojila u kućanstvu putem niskonaponske mreže]

#### 3.1.7.4. Izravna komunikacija

Komunikacija s elektroničkim brojlama vrši se preko GSM, PSTN, ISDN ili Ethernet mreže. Takva brojila su opremljena sa slijedećim komunikacijskim kanalima: optičkim sučeljem, serijskim sučeljem CS, RS 232 ili RS 845(485) te komunikacijskim modulom koji sadrži prethodno navedena sučelja.

Komunikacija se vrši po protokolima IEC 62056-21 mod C i IEC 870-5-102, dok je brzina prijenosa podataka od 300-19.200 bit/s. Komunikacijski modul s GSM (GPRS) modemom ima s prednje strane antenu, a na stražnjoj strani ležište SIM kartice. Danas postoji očitavanje i programiranje elektroničkih brojila i serijskom komunikacijom Euridis koja koristi OBIS identifikaciju podataka. Na komunikacijski ulaz brojila spojen je terminal na koji se spaja magnetska sonda komunikacijskog sučelja preko kojeg se ostvaruje veza brojila s osobnim računalom na kojem je instalirana aplikacija za očitavanje i programiranje brojila.





**Slika 3.5.** Izravna komunikacija s brojiлом

[Izvor: <http://www.ho-cired.hr/referati/SO6-13.pdf>]

### 3.1.8. Protokoli za daljinsko očitavanje

#### 3.1.8.1. Euridis

Jedan od najznačajnijih i najraširenijih protokola za daljinsko očitavanje brojila u kućanstvu do nedavno bio je Euridis koji je nastao još početkom 1990 – tih godina u Francuskoj gdje se uglavnom i danas koristi. Osnovna ideja ovog sustava bila je pouzdanost te relativno niska cijena daljinskog očitavanja. U prvom trenutku ovaj komunikacijski protokol bio je namijenjen za male industrijske i komercijalne potrošače. Euridis je prvo standardizirala radna grupa IEC TC13WG14 kao IEC1142, a danas se nalazi unutar IEC 6205 – 31 normi. Protokol je pokazao određene mane, koje slijede iz njegovih karakteristika, a to je da je potrebno postaviti dodatno ožičenje za komunikaciju. Na jednoj magnetskoj sondi može biti do 100 brojila u krugu od 500 metara. S druge strane, omogućio je jako brzo očitavanje brojila ( 3 minute za 100 brojila daljinski ili lokalno).[9]

#### 3.1.8.2. IEC 1107

Najčešće korišteni protokol za očitavanje i parametriranje brojila u industriji (koristi se i u kućanstvu), a osnova mu je FLAG protokol koji je standardizirala radna grupa IEC TC13 kao IEC 1107, dok se danas nalazi unutar norme IEC 62056 – 21. Ovaj protokol je relativno spor za očitavanje velikog broja brojila, a također kao i IEC1142 zahtijeva fizičko umrežavanje brojila preko posebnog komunikacijskog vodiča. Najveća primjena za daljinsku komunikaciju je kod industrijskih i komercijalnih potrošača, a može se primijeniti i u kućanstvu za očitavanje zgrada (31 brojilo na udaljenosti od 1200 metara). Osnovna primjena ovog protokola u kućanstvu je kod lokalnog očitavanja i parametriranja brojila.

Gore spomenuti protokoli su najčešće korišteni u Hrvatskoj kao osnova za sustav daljinskog očitavanja u kućanstvu, odnosno industriji. U industriji se još koriste IEC 60870 – 5 te SCTM za komunikaciju s registratorima podataka. Kod brojila s ugrađenim DLC modemom komunikacija se preko optičkog sučelja odvija preko komunikacijskog protokola IEC 62056 – 21. U izvedbi novih brojila u obzir su uzeti i novi trendovi pri izboru protokola za komunikaciju s brojlilima i organizacijom podataka ( DLMS/COSEM/OBIS).

### **3.1.8.3. DLMS**

DLMS (engl. Distribution Line Message Specification) definira aplikacijski sloj komunikacije, te kao takav ne ovisi o nižim slojevima, pa tako ni o vrsti (mediju) komunikacijskog kanala. Unutar njega se definira dvosmjerna komunikacija s brojlilima. Ovaj je standard priznala radna grupa IEC TC57, i to kao IEC 61334 – 4 – 41. Kasnije je ovaj standard proširen, te je od njega nastao Device Language Message specification koji ima glavni cilj omogućiti okolinu u kojoj će biti moguće izmjenjivati podatke neovisno o tipu i proizvođaču uređaja, a i za registriranje bilo koje mjerne veličine ( električna energija, plin, voda).

### **3.1.8.4. COSEM**

COSEM (engl. Companion Specification for Energy Metering) je objektni model koji omogućava uvid u mogućnosti i funkcionalnosti brojila preko komunikacijskog sučelja. Drugim riječima, fizička oprema brojila prikazana je kroz objekte sučelja koji opet imaju pridružene objekte kroz koje se opisuju mogućnosti pojedinih dijelova brojila – objekata sučelja.

### **3.1.8.5. OBIS**

OBIS (engl. Object Identification System – IEC 62056 – 61) je standard koji definira jednoznačan opis svih veličina unutar brojila (izmjerenih, izračunatih i aproksimiranih). Ovaj je standard nadogradnja nad EDIS ( Energy Data Identification System) standardom i njegovo proširenje.

### **3.1.9. Centralni sustav za prikupljanje podataka**

Unutar AMR sustava jedan od najvažnijih njegovih dijelova je centralni sustav za prikupljanje podataka. Za postupak prikupljanja podataka odnosno komunikaciju između računala i brojila proizvođači brojila nude softver ( MeterView, Sep2W, MeterRead) koji se koristi za prikupljanje i pohranu podataka, a sve zajedno se pak implementira u centralni sustav za prikupljanje podataka.[10]

#### **3.1.9.1. METERVIEW**

Programski paket MeterView je namijenjen očitavanju i parametrisiranju elektroničkih brojila, uklopnih satova i registratora podataka. Komunikacija je moguća lokalno preko infracrvenog optičkog sučelja, RS 232 serijskog sučelja ili daljinski preko modema ili consereth (TCP – IP) sučelja. Softverski paket podržava komunikacijske protokole : IEC 62056 – 21 , IEC 870 – 5 – 102, IEC 62056 – 62 (DLMS) te Euridis (IEC 62056 – 31). Programski paket omogućava grafički prikaz i pregled rezultata te pohranjivanje i izvoz podataka u različitim oblicima. Podaci se također mogu pohraniti u internu bazu podataka, a moguć je također izvoz podataka u obračunski programski paket SEP2W. Programski paket također omogućava pripremanje datoteka za parametrisiranje brojila s pomoću ručnog terminala s programskim paketom MeterRead. Programski paket radi na računalima s operacijskim sustavom Microsoft Windows 2000/XP/2003 te novijim verzijama Windowsa.

#### **3.1.9.2.SEP2W**

Univerzalni programski paket za automatsko daljinsko očitavanje brojila i registratora podataka, te prikupljanje i obradu tih podataka s neograničenim brojem mjernih mjesta (više od 100).

Paket se sastoji od 3 programa :

- SEP2DbManager – upravljanje podacima
- SEP2Collect – očitavanje podataka
- SEP2Report – obrada i prikaz očitanih podataka

Univerzalni znači da ima mogućnost očitavanja i obrade i drugih obračunskih veličina (električna energija, toplinska energija, voda, plin).

Programski paket omogućava da se za svako mjerno mjesto posebno definiraju mjerene veličine, odnosno veličine koje će se očitavati (registri, krivulje opterećenja, podaci o kvaliteti napona, knjiga događaja).

Automatsko daljinsko očitavanje podrazumijeva da program u određeno unaprijed zadano vrijeme vrši očitavanje definiranih mjernih mjesta, a koje se može vršiti periodički (npr. jednom mjesečno, jednom tjedno) ili na zahtjev.

Program SEP2Report može osim izvještaja o pojedinačnoj potrošnji mjernog mjesta prikazati i podatke o grupnoj potrošnji (sumarna mjerenja). Također, omogućava izvršavanje izvješća i njihov ispis prema definiranim planovima ispisa (definiiraju se u programu), a također zapis takvih izvješća u datoteke (.txt, .html, ..).

### **3.1.9.3. METERREAD**

Programski paket MeterRead je namijenjen očitavanju i parametriranju brojila koja imaju ugrađeno optičko sučelje prema normi IEC 60256 – 21 ( ranije IEC 61107). Softver je predviđen za instaliranje na džepno računalo s operacijskim sustavom Microsoft Pocket PC/Windows Mobile. Podatke brojila, koji se očitaju s pomoću optičke sonde, softver pohrani u datoteke koje se mogu kasnije u centru za obradu podataka jednostavno prenijeti na osobno računalo odnosno u bazu obračunskog sustava. Parametriranje brojila vrši se pomoću unaprijed pripremljenih datoteka pohranjenih u džepnom računalu, što olakšava i skraćuje rad na terenu.

## **3.2. Daljinsko očitavanje potrošnje vode**

### **3.2.1. Općenito**

Paušalno procjenjivanje ili manualno obilaženje i očitavanje mjesečne potrošnje vode, te njezino dijeljenje po stambenim jedinicama, broju kvadrata stambenog prostora ili broju stanara u tim stambenim jedinicama nije više održiv način očitavanja i naplate potrošnje vode. Ponajprije što je to skup način očitavanja vodomjera, vodomjeri nisu uvijek i svugdje dostupni te se tako ugrožava mir i sigurnost građana. Nadalje građanima se naplaćuje i ono za što nema dokaza da su stvarno potrošili stoga su donijeti novi zakoni kako u Europi tako i u Republici Hrvatskoj o novom načinu naplate potrošnje vode.

U novije vrijeme, u stambenim zgradama počeli su se ugrađivati vodomjeri s digitalnim očitavanjima i transponderi za radio prijenos tih očitavanja do mobilnih patrola koje vozilima

mjesečno obilaze ulice i sa ulica očitavaju vodomjere. Tržište je prezasićeno različitim ponudama rješenja i opreme za daljinsko očitavanje potrošnje vode. Pokazalo se da su podaci očitavanja potrošnje vode potrebni, ne samo službama za naplatu vode, već i drugim službama kao što su službe za održavanje voda i službe za operativno upravljanje pogonom i planiranja njihova razvoja. Za takve potrebe nisu dovoljna mjesečna očitavanja pa tako i mobilna obilaženja i očitavanja vodomjera ne mogu ispuniti sve zahtjeve. Stoga je nužno prići razvoju fiksnih mreža za dnevno – satno daljinsko očitavanje vodomjera.[11]

### **3.2.2. Wireless M - BUS**

Wireless M – bus predstavlja potpuno rješenje namijenjeno bežičnom očitavanju podataka potrošnje vode. Komunikacija se odvija na frekvenciji 868 MHz prema wireless M – bus protokolu ( norma EN 13757 – 4:2005). Sustav čine bežični predajnici, repetitor, koncentrator, ručni terminal za prikupljanje podataka, te programska rješenja sa svrhom obrade prikupljenih podataka. Predajnici dolaze u kompaktnoj izvedbi namijenjeni montaži i očitavanju vodomjera. Ovisno o prostorima te preprekama u kojima se postavljaju predajnici, repetitori osiguravaju povećanje dometa komunikacije. Koncentrator je namijenjen u slučaju izrade fiksne bežične mreže s centralnim nadzorom. U varijanti „walk by“ načina očitavanja koristi se ručni čitač ili prijenosno računalo s Bluetooth pretvornikom.

#### **3.2.2.1. Walk by način očitavanja potrošnje vode**

Elementi sustava za rad :

- ručni čitač s aplikacijom za očitavanje
- Bluetooth pretvornik
- PC aplikacija za obradu prikupljenih podataka

Princip rada

Vodomjer s integriranim radio modulom pohranjuje podatke o mjerenjima (oznaka stanara, serijski broj, trenutna potrošnja, zadnja mjesečna potrošnja itd.), te u zadanim vremenskim intervalima (svakih 30 sekundi) odašilje podatke putem bežičnog radio modula. Ovisno o konfiguraciji prostora gdje se nalaze smješteni vodomjer, podatke je moguće očitati s udaljenosti

od 50 do 150 metara. Podatke očitava operater putem ručnog čitača i Bluetooth pretvornika. U pravilu očitavanje se vrši dolaskom pred stambenu zgradu.

Značajke :

- Niska početna ulaganja
- Jednostavan način korištenja
- Niski troškovi održavanja
- Optimalno za projekte ispod 10 000 mjerila

### **3.2.2.2. Stacionaran način očitavanja**

Elementi sustava za rad :

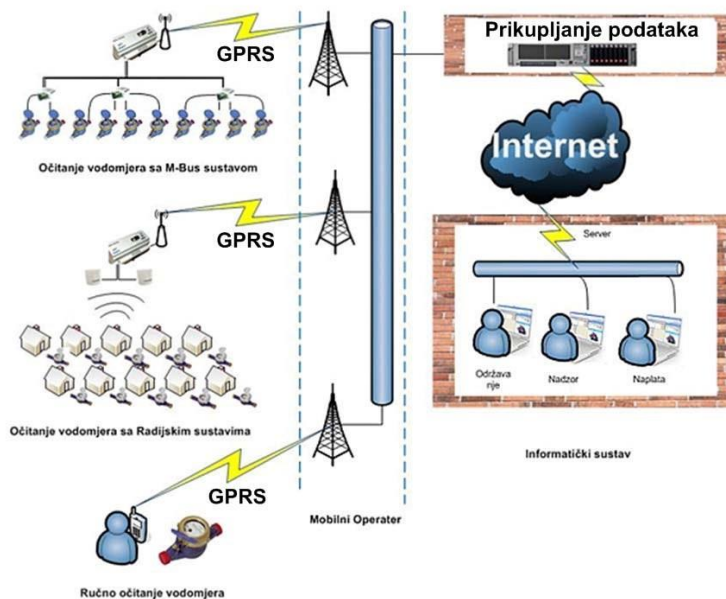
- Bežični koncentrator
- Bežični repetitor
- Aplikacija na serveru za očitavanje

Princip rada

Bežični koncentrator opremljen GSM modemom postavlja se na vrh zgrade te prikuplja podatke s vodomjera putem radio modula. U određenim vremenskim intervalima prikupljeni podaci se šalju putem GSM modema na udaljeni web server. Na serveru se podaci mogu pregledavati i obrađivati za daljnje korištenje.

Značajke :

- Automatski način prikupljanja podataka
- Viša početna cijena ulaganja
- Optimalno za projekte iznad 10 000 mjerila



**Slika 3.6.** Daljinsko očitavanje potrošnje vode preko GPRS komunikacije  
 [Izvor: [http://www.cmc-ekocon.hr/hr/ponuda/245/product\\_details.html](http://www.cmc-ekocon.hr/hr/ponuda/245/product_details.html)]

### 3.2.3. Ugradnja vodomjera

Temeljem Zakona o izmjenama i dopunama Zakona o komunalnom gospodarstvu (NN 128/99), suvlasnicima stambenih zgrada omogućeno je da se naplata potrošnje vode može obračunavati prema vlastitim vodomjerima.

Trošak priključenja vlastitog vodomjera snose sami suvlasnici. Ugradnja vodomjera na postojeću vodovodnu instalaciju moguće je na dva načina. Prvi način je ugradnja ventilskog vodomjera, a moguće je tamo gdje postoje ventili koji zatvaraju vodu nakon instalacije s vertikale na priključak u stanu. Drugi način je podžbukna montaža, odnosno razbijanje dijela zida i postava podžbukno.

U praksi se podžbukna ugradnja najčešće koristi. Prilikom podžbukne montaže potrebno je doći do ravnog dijela cijevi u dužini od cca. 30 centimetara, prije nego što se instalacija grana prema izljevnim mjestima. Na instalaciju ispred vodomjera ugrađuje se prolazni ventil. Za svaki dio vodovodne instalacije kojom dolazi voda u stan mora se ugraditi poseban vodomjer. Moguće je da stan bude spojen na dvije ili tri vodovodne vertikale. Povezivanje tih instalacija nije isplativo, budući da je jeftinija ugradnja dva ili tri vodomjera.

Prednosti za potrošače :

- Plaćanje vode prema stvarnoj potrošnji, a ne prema broju članova ili veličini stana
- Curenje slavine i vodokotlića ne plaćaju solidarno svi suvlasnici
- Prilikom ne boravka u stanu ne troši se voda, pa je time i račun manji
- Ne postoji problem broja prijavljenih članova domaćinstva
- Isplativost ugradnje vodomjera za 6 – 9 mjeseci

Prednost za isporučitelje :

- Očitavanje u realnom vremenu i izbjegavanje procjena
- Zaštita od neovlaštene ugradnje vodomjera
- Bolji nadzor i smanjivanje gubitaka
- Napredniji sustav naplate za potrošače
- Manji troškovi poslovanja ( manji broj čitača, manji broj osoba u službi naplate)

### **3.2.4. Osvrt na daljinsko očitavanje potrošnje vode**

Tržište je prezasićeno ponudama takve opreme, tehnologije i različitih rješenja daljinskog očitavanja vodomjera. Sve je popraćeno dosta agresivnom promidžbom prema kojoj je primjena tih rješenja u interesu i samih kupaca odnosno potrošača, jer će oni navodno plaćati samo ono što stvarno koriste odnosno potroše. Putem medija potrošačima se obećava ušteda i do 40 % prilikom daljinskog očitavanja brojila, računajući valjda s tim da će potrošač smanjiti svoju potrošnju vode. No s takvim smanjenjem potrošnje i računa potrošača istodobno se smanjuje prostor za prikrivenu ugradnju u te račune, odnosno smanjuju se vlastite potrošnje – gubitaka vode i energije u distribuciji (u RH vodovodima ti su gubici prosječno 40 – 50 %, a u nekim vodovodima čak su i 80 %). Smanjenjem potrošnje povećavaju se jedinične cijene usluge, stoga se traži od nadležnih institucija da se donesu novi zakoni i pravilnici po kojima će se ti gubici naplaćivati na neki drugi način, ali kome drugom, nego opet potrošačima. Da pojasnim na primjeru grijanja toplom vodom iz TE – TO Osijek. Potrošač koji nema s čime plaćati svoje račune zatvori svoje radijatore čime je smanjio potrošnju za 100%, ali dobije mjesečni račun npr. 2.000 Kn. Kako? Odgovor je sljedeći, kad je potrošač najviše smanjio svoju potrošnju i svoj račun, njemu je takva usluga postala najskuplja. Zašto? Zato što je nekim službenim objašnjenjem dokazano da potrošač živi najdalje od toplane, a do njega se toplotna energija mora distribuirati bez obzira trošio on toplotnu energiju ili ne jer postoje gubici u



prijenosu koje on mora platiti. Tako to izgleda kad postoji samo jedan distributer i kad je njegov vlasnik istovremeno i zakonodavac koji određuje cijene i silom zakona podržava pravila naplate.

Potrošačima je sve jasnije da za stvarnu naplatu samo onoga što oni potroše i stvarno smanjivanje njihovih računa, nije dovoljno samo da oni mjere i smanjuju svoju potrošnju, nego je nužno da i distributer počne stvarno smanjivati svoju potrošnju odnosno gubitke. Postaje im jasno da ih do toga neće dovesti samo daljinsko očitavanje njihove potrošnje, te da do toga može dovesti samo rješavanje ukupnih problema vodoopskrbe, od mjerenja potrošnje, distribucije, detekcije i smanjivanja njezinih gubitaka, pa do razvoja cjeline informacijskog sustava vodoopskrbe i povećanja njezine ukupne učinkovitosti. Izdvojeno rješavanje samoga problema očitavanja i naplate potrošnje, može i dalje voditi samo daljnjem povećavanju jediničnih cijena i/ili traženju drugih načina, naknada i pravilnika za naplatu potrošačima i onoga što oni stvarno ne potroše.

### **3.3. Daljinsko očitavanje potrošnje plina**

Osim prijenosa i mjerenja vrijednosti tlaka i protoka plina u cjevovodima suvremene distribucije postavljaju i zahtjev za kontinuiranim praćenjem trenutne i ukupne potrošnje plina. Takvim načinom mjerenja distributer je u mogućnosti dobiti trenutnu informaciju kada je potrošnja plina veća odnosno manja od ugovorne potrošnje. Nakon dobivanja informacija o potrošnji plina djelatnicima distribucijskog sustava omogućeno je da izbalansiraju potrošnju plina na svom distribucijskom području, te tako izbjegnu plaćanje nepotrebnih penala.[12]

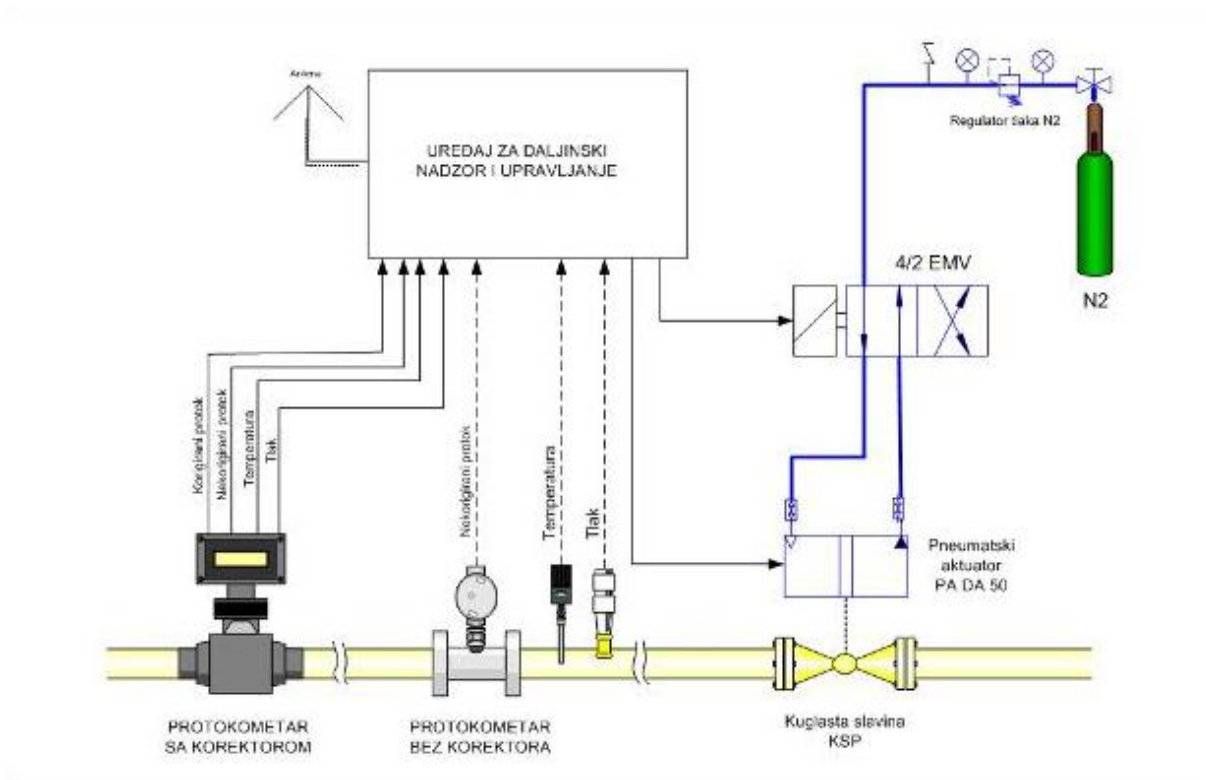
Očitavanje potrošnje plina se kod velikih potrošača vrši svakih 15 dana stoga je potrebno imati i veći broj djelatnika. Prilikom očitavanja potrošnje plina moguće su greške očitavanja uzrokovane ljudskim faktorom, da bi se to izbjeglo istim uređajem koji mjeri ukupnu i trenutnu potrošnju plina omogućeno je i daljinsko očitavanje potrošnje plina. Vrijednosti očitavanja pohranjuju se u bazu podataka iz koje se vrijednosti u određenim vremenskim intervalima uzimaju u svrhu obračuna i naplate potrošnje.

### **3.3.1. Princip daljinskog očitavanja plina**

Uređaj za daljinsko očitavanje potrošnje plina smješten je u zasebnom ormaru koji se montira izvan opasne zone. Uređaj se spaja na korektor ili plinomjer preko galvanski odvojenih članova. Tako je u potpunosti zadovoljena norma sigurnosti propisana za uređaje koji se koriste u S – zoni (Ex izvedba).

Uređaj za daljinsko očitavanje potrošnje plina s korektora prenosi vrijednosti obujma plina koji je nekorigiran ili korigiran i signal eventualne greške korektora. Ovisno o izvedbi korektora još može prenositi vrijednosti tlaka i temperature plina. Bilježi se i točno vrijeme prenesenih signala radi točne informacije o vremenu očitavanja. Dobiveni podaci s korektora zbrajaju se odvojeno za korigirani i nekorigirani obujam. Nakon obrade, podaci se periodički šalju na centralni server gdje ih korisnik može pratiti i analizirati. U slučaju potrebe uređaju za daljinsko očitavanje potrošnje plina može se pristupiti neovisno o periodima slanja podataka. Svaki korisnik pomoću korisničkog imena i lozinke može se direktno spojiti na uređaj za daljinsko očitavanje potrošnje plina pomoću GSM-GPRS komunikacije putem web pretraživača (Google Chrome). Takvim pristupom podacima omogućen je stalan uvid u stanje njegovog brojila i prikaz trenutne potrošnje plina.

Moguća je ugradnja senzora tlaka i temperature plina. Senzorima je distributeru omogućeno ne samo da vidi podatke o tlaku plina već ima i mogućnost izračuna korigiranog obujma na mjestima gdje su instalirani plinomjeri. Ugradnjom odgovarajućeg zapornog elementa distributeru se omogućuje reduciranje količine plina krajnjem korisniku, a u krajnjem slučaju i zatvaranje dovoda plina. Ovakvom izvedbom distributer ima uvid u stvarnu potrošnju korisnika i može reagirati prema potrebi.



**Slika 3.7.** Prikaz funkcioniranja sustava daljinskog očitavanja potrošnje plina primjenom GPRS tehnologije

[Izvor: <http://www.ptmg.hr/proizvodi/daljinsko-ocitanje-potrosnje-plina/>]

Prednosti daljinskog očitavanja plina :

- Efikasniji nadzor nad potrošnjom plina i radom distribucijskog sustava
- Plaćanje stvarne potrošnje – kvalitetnija usluga prema korisniku sustava i opskrbljivačima
- Stalno dostupni podaci o potrošnji
- Alarmiranje kod incidenata (detekcija curenja)
- Smanjenje troškova po pojedinom očitavanju

### **3.3.2. Osvrt na daljinsko očitavanje potrošnje plina**

Izgradnjom sustava za daljinsko očitavanje mjernih podataka primarno se unaprjeđuje osnovna djelatnost komercijalnog mjerenja količine plina. Osim očitavanja mjernih podataka, sustav omogućuje i nadzor nad funkcioniranjem i ispravnošću samih mjernih uređaja. Jedna od važnih značajki sustava je i daljinsko parametrisiranje mjernih uređaja. Osnovni uvjet za to je digitalni način komunikacije mjernih uređaja i koncentratora podataka.

Daljinsko očitavanje mjernih podataka smanjuje potrebu za ljudskim, ručnim očitavanjem mjernih podataka, tako također smanjuje mogućnost unošenja ljudske pogreške u procesu očitavanja. Sustav nudi potpuno nove horizonte u pogledu skraćivanja vremenskih intervala očitavanja, u plinskom slučaju s mjesečnih na satne periode.

Ovakav sustav postaje temelj cjelokupnog sustava za komercijalno upravljanje dobavom, transportom i distribucijom plina. Na temelju očitanih mjernih podataka mogu se koristiti napredniji tarifni modeli i automatsko obračunavanje usluga transporta i distribucije.

## **3.4. Daljinsko očitavanje potrošnje električne energije**

### **3.4.1. Općenito**

Otvaranjem tržišta električne energije u republici Hrvatskoj primjena AMR sustava za daljinsko očitavanje električne energije, kao i nadzor kvalitete i upravljanje elektroenergetskim sustavom, je dobila na značaju te su tendencije da se u budućnosti što veći broj mjesta opremi s uređajima opremljenim za implementaciju u AMR sustav. Od strane HEP – a u Hrvatskoj kontinuirano raste ugradnja pametnih brojila. Trenutni broj instaliranih pametnih brojila prelazi 70 000 i oni su pretežno ugrađeni industrijskim i/ili poduzetničkim potrošačima električne energije snage iznad 30 kW. Koncept AMR sustava za očitavanje potrošnje električne energije jednak je kao i kod daljinskog očitavanja potrošnje plina ili vode. Svi uređaji opremljeni su suvremenom opremom za komunikaciju poput GSM, GPRS, PLC. HEP – ODS posjeduje tehnologiju koja omogućuje daljinsko promatranje potrošnje kao i kontrolu kvalitete električne energije. Svi podaci pohranjuju se te se koriste za formiranje računa. U slučaju zaštite korisniku se daljinski onemogućuje isporuka električne energije.[13]

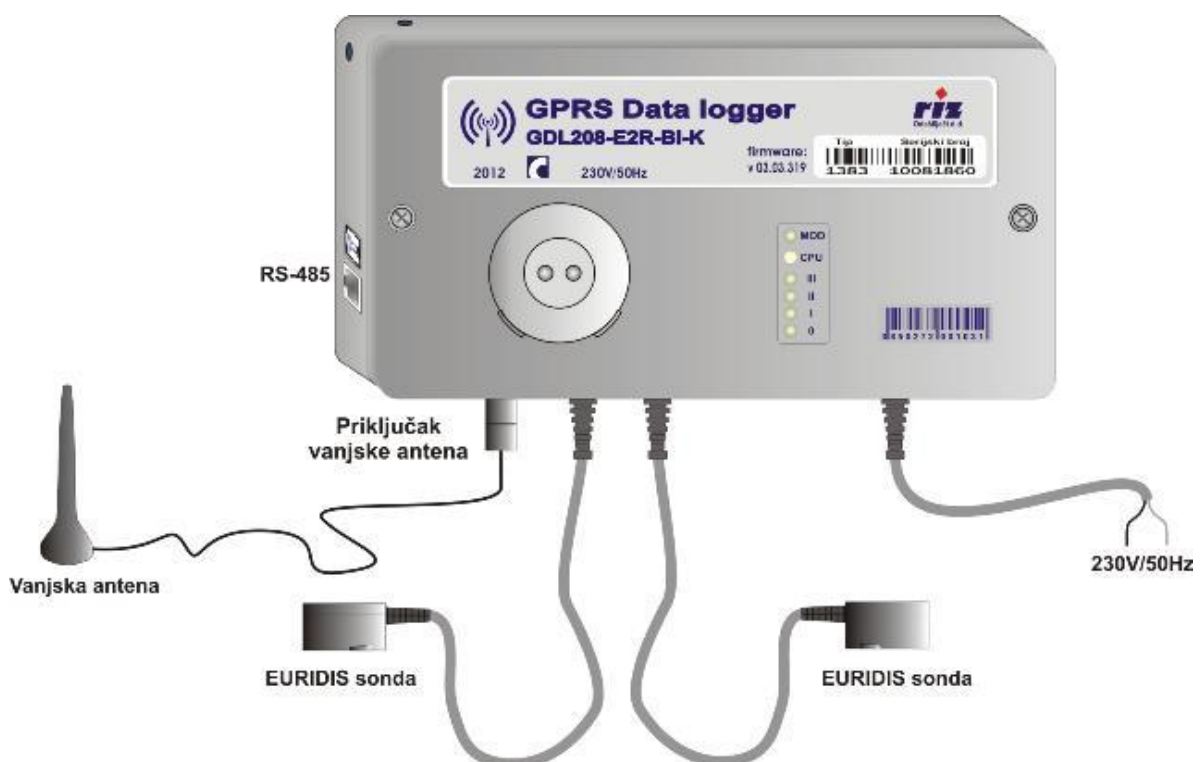
Za očitavanje, pohranjivanje i transfer podataka do centralnog sustava za očitavanje u AMR sustavu koji se primjenjuje unutar HEP – a koristi se nekoliko različitih uređaja kao što su brojila, komunikacijski moduli, komunikacijsko – upravljačke sabirnice, koncentratori i dr.

#### **3.4.1.1. Brojilo električne energije**

Brojila električne energije koja koristi HEP – ODS razlikuju se prema svojoj namjeni odnosno prema mjestu ugradnje tj. kategoriji potrošnje. Tako se i brojila sa svojim tehničkim karakteristikama razlikuju prema kategoriji potrošnje mjernog mjesta na kojem su instalirana. Na mjerna mjesta kategorije „gospodarstvo“ najčešće se ugrađuju tzv. „inteligentna“ brojila odnosno brojila koja imaju mogućnost mjerenja jalove energije u sva četiri kvadranta i radne energije u oba smjera, faktora snage, djelatne snage s pokazivačem najveće snage, registar opteretne krivulje. Takva brojila mogu se dodatno opremiti s komunikacijskim modulima za daljinsko očitavanje ili su isti već implementirani u samo brojilo. Sva mjerna mjesta moraju biti opremljena sukladno Zakonu o energiji i Općim uvjetima za opskrbu električnom energijom. Mjerna mjesta kategorije „kućanstvo“ najčešće se ne opremaju pametnim brojilima, već brojilima koja po potrebi podržavaju daljinsko očitavanje. Komunikacija s brojilom vrši se putem protokola IEC 62056 – 21, mod C i IEC 870 – 5 – 102, dok je brzina prijenosa podataka od 300 – 19.200 bit/s. Brojila koja imaju komunikaciju putem NN mreže komuniciraju po DLMS/COSEM protokolu odnosno po protokolima IEC 62056 – 21 i IEC 1107 mod E. Brojila kategorije „gospodarstvo“ izvedena su tako da imaju komunikacijski modul za daljinsko očitavanje te se mogu samostalno daljinski očitavati. Većina modernih brojila osim daljinskog očitavanja imaju mogućnost i daljinskog upravljanja putem upravljačkih i relejnih izlaza te time omogućavaju kontrolu potrošnje ili daljinsko iskopčanje na mjernom mjestu. Na relejne izlaze dovoljno je ugraditi sklopne naprave koje mogu po želji iskopčati dio instalacije kupca ili slično.

### 3.4.1.2. Komunikacijski modul

Komunikacijski modul je nužan uređaj koji vrši komunikaciju između brojila i centralnog sustava za prikupljanje podataka. Razlikuje se po izvedbi odnosno proizvođaču pa tako postoje interni i eksterni komunikatori u koje se onda umetne SIM kartica i veže antena kako bi bili osposobljeni za daljinsko očitavanje brojila putem GSM (GPRS) mreže ili se direktno vežu na telefonsku ili Ethernet mrežu. Za komunikaciju na NN mreži brojila su opremljena komunikacijskim kanalima: optičkim sučeljem po IEC – 62056 – 21 (IEC 1107 mode E) protokolu, DLC modemom po DLMS/COSEM protokolu i M – sabirnicom. DLC modem služi za daljinsku dvosmjernu komunikaciju, a priključen je na NN mrežu interno preko jedne faze. DLC modem radi u CENELEC frekventnom pojasu A ( 9 kHz do 95 kHz ) koji je namjenski rezerviran za prijenos podataka preko NN mreže. Brzina komunikacije s koncentраторom je od 300 do 1200 bit/s. Brzina prijenosa podataka po niskonaponskoj mreži ovisi o trenutnim prilikama u mreži, impedanciji mreže i rastojanju između brojila koncentratora podataka. DLC modem brojila komunicira sa koncentраторom podataka.[14]



Slika 3.8. Komunikacijski modul proizvođača RIZ

[Izvor : <http://www.riz.hr/hr/brojila/oprema/gdl208-komunikacijski-modul.html>]

### 3.4.1.3. Koncentrator

Koncentrator podataka je računalo bazirano na Microsoft Windows CE operativnom sustavu. Ugrađuje se u transformatorskim stanicama na NN strani, ali se može ugraditi i na drugim mjestima zbog bolje komunikacije odnosno pristupa. S brojiлом komunicira preko DLC modema a s centralnim sustavom za prikupljanje podataka preko ugrađenog komunikacijskog modema GPRS mrežom ili preko Etherneta. Udaljenosti koje koncentrator može pokrivati teško je procijeniti, a najviše ovise o kvaliteti mreže i smetnjama koje se nalaze u njoj. Za ruralnu seosku mrežu udaljenost koju koncentrator može pokrivati je do 2000 metara, a za razgranate urbane gradske mreže je do 500 metara. Jedan oblik koncentratora ima mogućnost umrežavanja do 100 brojila na zajedničku sabirnicu koja se pak veže na komunikacijski modul te je tako omogućeno daljinsko očitavanje.



**Slika 3.9.** P2LPC koncentrator proizvođača ISKRAEMECO

[Izvor: [http://www.iskraemeco.hr/index.php?option=com\\_content&task=view&id=43&Itemid=49](http://www.iskraemeco.hr/index.php?option=com_content&task=view&id=43&Itemid=49)]

#### **3.4.1.4. Dodatna oprema**

Dodatna oprema koja se koristi u sustavu daljinskog očitavanja ovisi o proizvođaču. Najčešće su to sklopne naprave za iskopčanje/ukapčanje potrošačevog dijela mreže, pretvornici za omogućavanje priključivanja naprava koja imaju različita komunikacijska sučelja (RS 232 na RS 485), optičke sonde za povezivanje upravljačkih i komunikacijskih uređaja. Proizvođači opreme u ponudi imaju i ručne terminale za očitavanje brojila koji imaju mogućnost očitavanja brojila žičnim ili bežičnim putem (Wi – Fi, Bluetooth), a nakon toga imaju mogućnost slanja prikupljenih podataka u centralni sustav za prikupljanje podataka putem GSM (GPRS) mreže.

#### **3.4.2. Dizajn sustava daljinskog očitavanja HEP – ODS – a**

- Sustav je dimenzioniran za čitanje 30 000 krivulja opterećenja
- Višekorisnički sustav ( minimalno 50 korisnika)
- Prijenos mjernih podataka u sustav za obračun
- Sustav mora prihvatiti 30 GB mjernih podataka po mjesecu
- Sustav pohranjuje i osigurava podatke 2 godine
- Registri slanja i profili od 1 tjedna moraju biti prikupljeni u roku od 7 sati
- Pristup sustavu unutar i izvan tvrtke
- Siguran i pouzdan rad sustava

#### **3.4.3. Postupak daljinskog očitavanja potrošnje električne energije**

Postupak daljinskog očitavanja brojila u HEP – ODS izvodi se jednom mjesečno za kategoriju potrošnje „gospodarstvo“. Podaci koji se očitavaju razlikuju se ovisno o mogućnostima brojila, a između ostalog brojila pohranjuju podatke o potrošnji i/ili proizvodnji električne energije, maksimumima snage itd. Kod pametnih brojila postoji opcija pohranjivanja krivulje opterećenja koja se može kasnije iskoristiti za analizu potrošnje. Kod jednih brojila fiksna je broj veličina koje se snimaju u krivuljama opterećenja, dok kod drugih broj veličina koje se snimaju je varijabilan. Takva brojila razlikuju se po kapacitetu memorije i načinu pohranjivanja i obrade podataka, kao i po mjernim veličinama koje se snimaju jer su definirane parametarskom datotekom u svakom brojilu i ograničenjima pojedinog tipa brojila. Brojila unutar sustava daljinskog očitavanja zapisuju pojedine radnje u knjigu događaja, koja se kod određenih tipova brojila može parametrirati i definirati, dok je kod drugih tipova brojila skup



dogadaja koji se zapisuju zadan tvornički. Svaki događaj ima različitu vrijednost koda i definiran je od strane proizvođača brojila. Razlog tome je što može doći do ispada napajanja, nestanka nekih od faznih napona ili registracija protoka radne snage u negativnom smjeru. Kod različitih tipova brojila mjerni podaci se i različito zapisuju za potrebe uspostavljanja jedinstvene baze podataka. Svim pohranjenim izmjerenim vrijednostima pridruženi su jednoznačni OBIS kodovi. Primjenom ovog međunarodnog standarda u AMR sustavu omogućena je automatizirana informatička kontrola točnog pridruživanja pojedine vrste mjernog rezultata sukladno izmjerenoj veličini i jednostavan i točan izvještaj i opskrba informacijama različitih sudionika na tržištu električne energije. Uvedeno je jednostavno generičko označavanje mjernih mjesta čime se postiglo da distribucijska područja imaju jedinstven način označavanja unutar kojeg se razlikuju kojem području pripadaju, kojoj naponskoj razini pripadaju i sa kojeg modema se očitavaju. Ovisno o komunikacijskim protokolima i organizaciji mjernih podataka u brojlama napravljeni su uzorci obrazaca temeljem kojih se vrši očitavanje mjernih mjesta. Primjenom tih obrazaca smanjuju se mogućnosti pogrešaka kao i trajanje očitavanja. Sva brojila u sustavu daljinskog očitavanja jednom mjesečno (izvan perioda očitavanja kako se ne bi smanjivao postotak očitavanja) se sinkroniziraju na sistemsko vrijeme. U samom postupku očitavanja brojila se očitavaju putem više modemskih izlaza prema unaprijed definiranom rasporedu. Ukoliko neka od brojila nisu očitana postupak očitavanja ponavlja se nekoliko puta koliko je prethodno definirano. U slučaju kvara na nekom od modemskih izlaza automatski mu se dodjeljuje sljedeći slobodni.[15]

Trajanje očitavanja ovisi o :

- Vrsti podataka koje očitavamo
- Tome kako je parametrirano brojilo u elektroenergetskoj mreži
- Vremenskim prilikama za vrijeme očitavanja
- Raspoloživosti GSM mreža mobilnog operatora
- ponavljanjima očitavanja zbog grešaka pri očitavanju pojedinih mjerenja

Pokazalo se kako se višestrukim ponavljanjem očitavanja uspije očitati velika većina brojila. Najčešći uzroci neuspješnosti očitavanja su privremena nedostupnost komunikatora zbog nedostatka napajanja i slab signal zbog vremenskih neprilika. Brojila mogu biti smještena na različitim lokacijama gdje signal može biti slab ( npr. podrum). Stoga je poželjno da se antena nalazi izvan tog prostora kako bi se poboljšao prijem. U slučaju da se pojave problemi sa roamingom preporuča se provesti testiranje s usmjeravanjem antene da bi se pronašao

optimalan položaj antene i time poboljšao prijem signala. Ukoliko se višestrukim očitavanjem brojilo ne uspije očitati potrebno je fizički pristupiti brojilu, te ga ručno očitati i otkloniti uzrok ne očitavanja daljinskim putem. Ukoliko se pri očitavanju brojila koristi ručni terminal s ugrađenim GPRS modemom moguće je da monter odmah pri očitavanju brojila pošalje podatke s terena putem GPRS mreže čime se postiže da željeni podaci budu u najkraćem mogućem roku raspoloživi sudionicima na tržištu električne energije.

#### **3.4.3.1. Prednosti za distribuciju**

- više mogućnosti za lokaciju brojila
- online podaci za zahtjevno planiranje i promjenu tarife
- poboljšana detekcija otjecanja energije
- nadgledanje udaljenih ili teško dostupnih mjesta
- povećanje prihoda ranom identifikacijom zaustavljenih/neregistriranih brojila
- manje prigovora na račune što uzrokuje bolji i brži protok novca

#### **3.4.3.2. Prednosti za potrošače**

- sveobuhvatna podrška iz centra
- ranija detekcija kvarova na korisničkoj strani
- točniji računi
- nadgledanje koncizne upotrebe
- brojilo na internoj lokaciji je pristupačnije za kontrolu od strane korisnika

#### **3.4.3.3. Problemi u primjeni**

- različita primjena komunikacijskih standarda
- složenija ugradnja i održavanje
- veći broj propisa, zahtjeva stručnije djelatnike
- velika količina podataka
- pojavljuje se pitanje privatnosti tvrtki ili pojedinaca pri očitavanju detaljnih podataka o načinu potrošnje energije

#### **3.4.4. Sigurnosni aspekti daljinskog očitavanja brojila**

Nužno je da HEP – ODS osigura, odnosno poduzme sve mjere kako bi zaštitio podatke od zloupotrebe kao i osobne podatke samog korisnika. Mjerenja i komunikacijski kanali ne smiju nikako utjecati na kvalitetu i isporuku električne energije, a najznačajniji ciljevi su :

- raspoloživost resursa
- integritet sustava
- tajnost podataka

Raspoloživost resursa predstavlja najkompleksniju zadaću u osiguranju stabilnosti pametne mreže, ali i najvećem broju komponenata od kojih je pametna mreža sastavljena.

Tajnost podataka također predstavlja kompleksnu zadaću jer bi svako neovlašteno korištenje moglo utjecati na isporuku električne energije, kao i stabilnost EES –a . Pri tome se najčešće misli na namjerno izazvane kvarove koji bi mogli prouzrokovati velika oštećenja EES.

Tajnim podacima zaštitile bi se :

- informacije o cijenama – misli se na primjenu cijene u određenoj tarifi. Svaku promjenu izvodi administrator sustava ili za to ovlaštena osoba.
- Upravljačke kontrole – omogućavanje/onemogućavanje isporuke električne energije zbog ne plaćanja ili nekog drugog razloga. Također svaku odluku donosi administrator ili ovlaštena osoba.
- Tajnost podataka o brojilu i korisniku – podaci bi bili nadležnim institucijama. Moraju biti dobro zaštićene kako ne bi došlo do malverzacija.

#### **3.4.5. Pouzdanost i trošak daljinskog očitavanja**

Kupci električne energije s priključenom snagom iznad 30 kW, čine oko 0,65% od ukupnog broja obračunskih mjernih mjesta u RH (oko 2 220 000), a imaju udio od oko 70% potrošnje poduzetništva, odnosno grubo gledano bliže trećini ukupne potrošnje svih kupaca električne energije. Minimalni zahtjevi prema brojilima instaliranim na obračunskim mjernim mjestima priključne snage iznad 30 kW, kao što su: klasa točnosti brojila, mjerenje djelatne i jalove

električne energije, mjerenje električne energije u više smjerova, mjerenje krivulja tereta djelatne i jalove električne energije i drugo, čine prikupljanje podataka neposrednim lokalnim očitanjem (fizička osoba) u zadanom obračunskom razdoblju doista teško izvedivim.

Postoje brojni faktori koji izravno ili neizravno utječu na pouzdanost, trošak i vrijeme potrebno za izvršenje lokalnog očitavanja mjernih podataka. Navest ću samo najbitnije :

- ljudska pogreška pri očitavanju
- gubitak očitanih podataka uzrokovan kvarom opreme
- potpunost očitanih podataka
- geografsku udaljenost i dostupnost mjernog mjesta
- vremenski uvjeti i prilike
- trošak izlaska djelatnika na teren
- trošak korištenja službenog vozila

Razmatrajući navedene faktore jasno je da neposredno očitavanje za predmetnu skupinu kupaca nije ekonomski isplativo, efikasno i pouzdano. Mrežna pravila za mjerna mjesta priključne snage iznad 330 kW propisuju sustav za prikupljanje mjernih podataka čija uspostava treba pratiti dinamiku otvaranja tržišta električne energije.

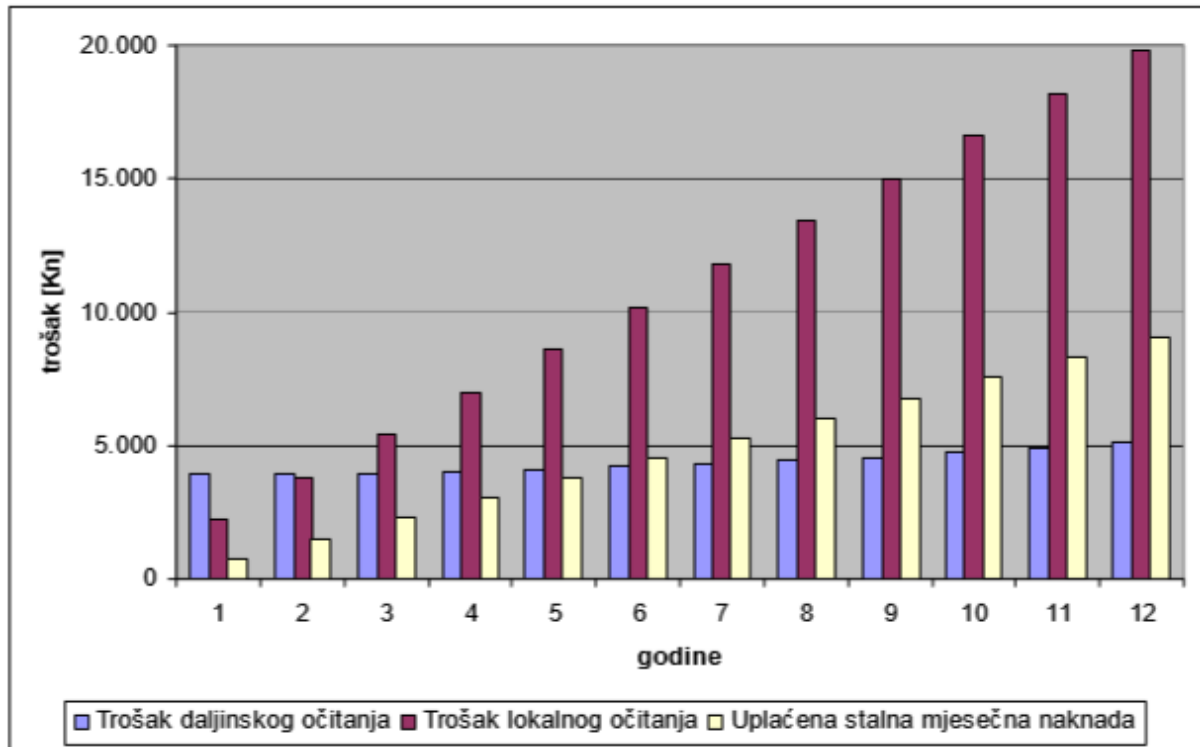
Faktori koji utječu na pouzdanost, trošak i vrijeme potrebno za izvršenje očitavanja podataka sustava za daljinsko očitavanje :

- pouzdanost sustava za komunikaciju s brojilom ( GPRS, GSM)
- pouzdanost komunikacijske jedinice brojila
- trošak telekomunikacijske usluge
- vrijeme potrebno za prebacivanje podataka u bazu
- pouzdanost današnjih telekomunikacija i tržišne cijene telekomunikacijskih usluga

Jasno je kako jedino sustav za daljinsko očitavanje brojila može uz relativno malen trošak izvršiti pouzdano i efikasno očitavanje podataka.[16]

### 3.4.6. Isplativost primjene sustava za daljinsko očitavanje

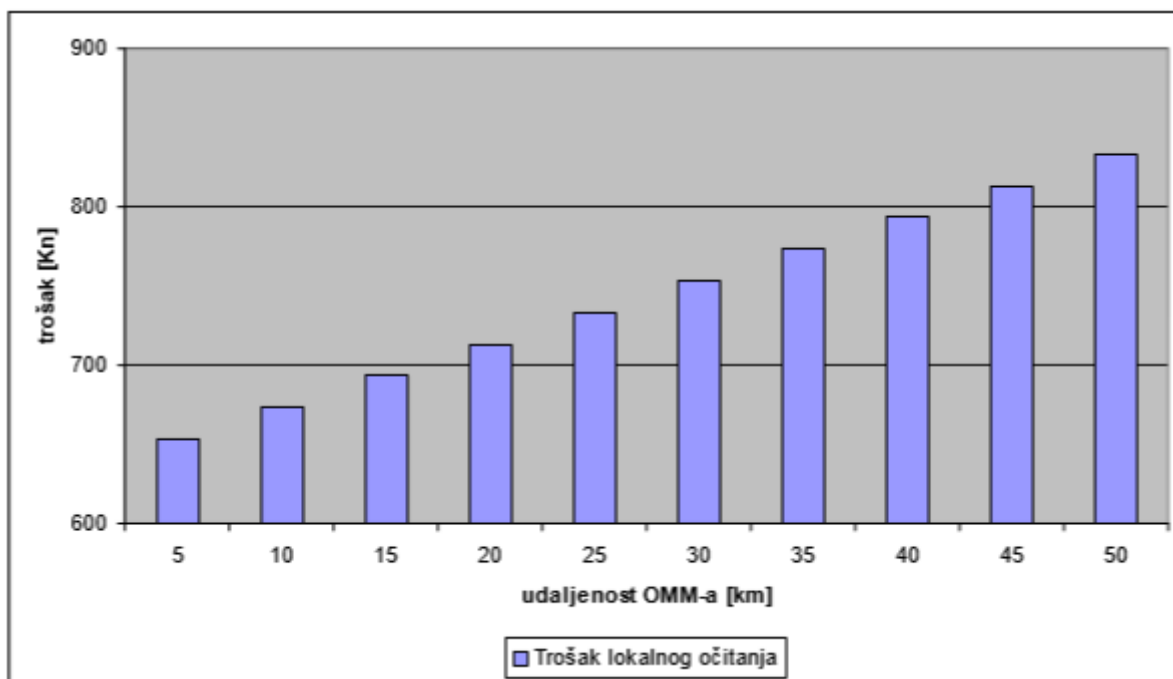
#### 3.4.6.1. Procjena troškova očitavanja na primjeru kupca (RTV odašiljač)



Slika 3.10. Procjena troškova daljinskog i lokalnog očitavanja i uplaćene stalne mjesečne naknade za RTV odašiljač udaljen 25 kilometara od središta za očitavanje i obračun

[Izvor : <http://www.ho-cired.hr/referati/SO6-14.pdf>]

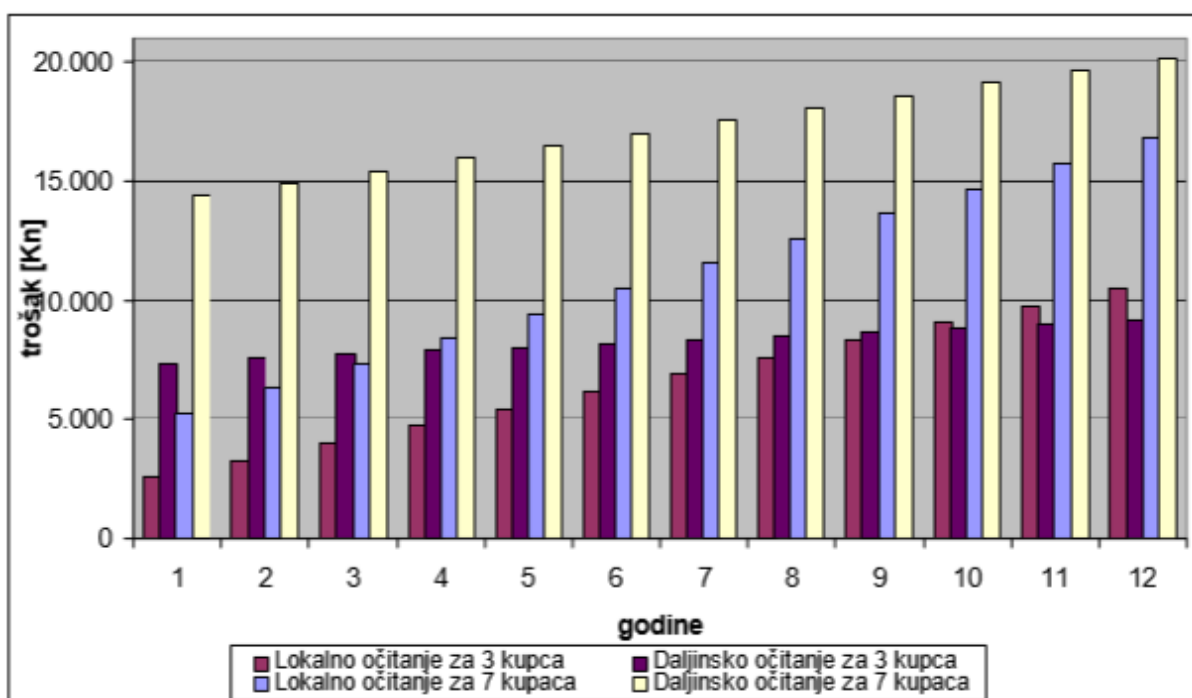
Procjenu godišnjih troškova daljinskog očitavanja čine prosječni troškovi nabave mjernog uređaja s mogućnošću komunikacije, oko 1 700 Kn, komunikatora 2 000 Kn, troškovi telekomunikacijske usluge za period od godinu dana i održavanje GSM kartice oko 2 500 Kn. Procjenu godišnjih troškova lokalnog očitavanja čine prosječni troškovi nabave mjernog uređaja bez mogućnosti komunikacije oko 600 Kn, troškovi rada i uporabe službenog vozila prema cjeniku nestandardnih usluga u djelatnosti distribucije za mjerne usluge. Uplaćena stalna mjesečna naknada kroz godine prikazana je na slici radi evidencije sustava uplaćenih za održavanje, očitavanje, obračun po mjernom mjestu. Promatrani vremenski period za tekući i naredne primjere procjene troškova je 12 godina, sukladno ovjerenom razdoblju elektroničkih brojlila za potrošače. Troškovi lokalnog očitavanja znatno ovise o udaljenosti i vremenu potrebnom za izvršenje očitavanja potrošača, odnosno mjernog mjesta.



Slika 3.11. Procjena ovisnosti rasta troškova lokalnog očitavanja o udaljenosti kupca

[Izvor : <http://www.ho-cired.hr/referati/SO6-14.pdf>]

### 3.4.6.2. Procjena troškova očitavanja na primjeru potrošača čija mjerna mjesta je moguće umrežiti

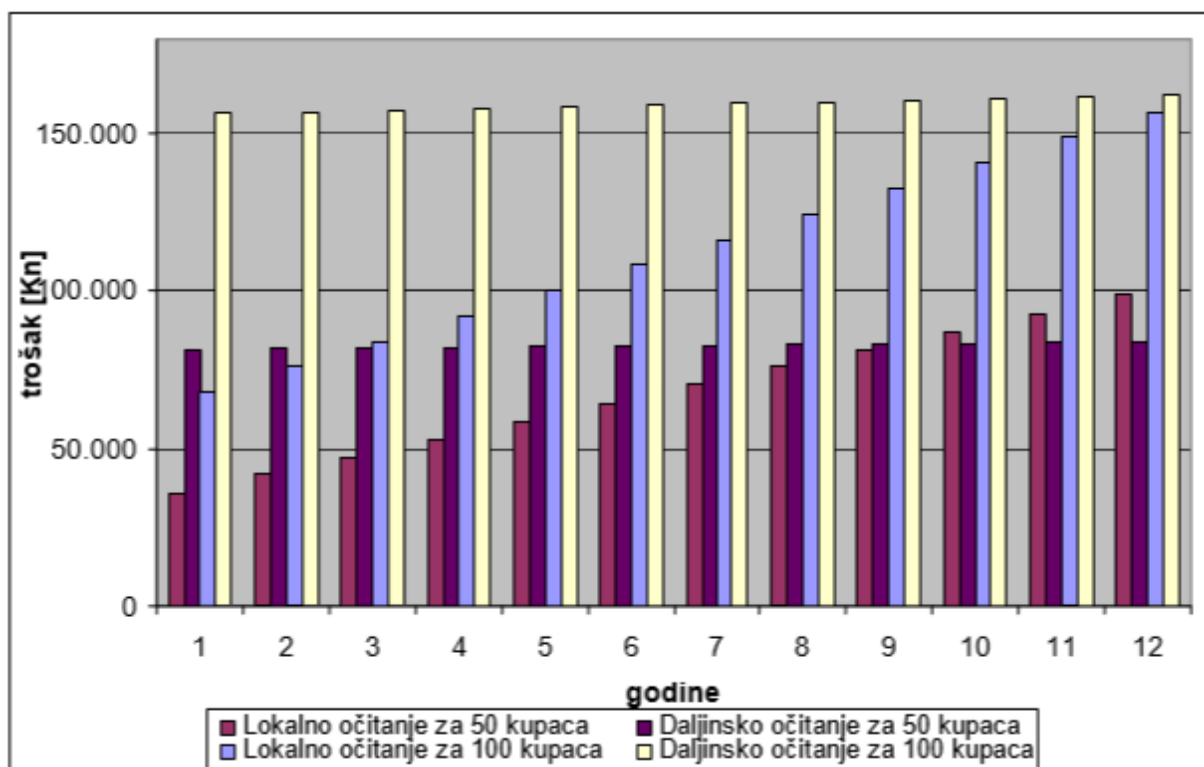


Slika 3.12. Procjena troškova daljinskog i lokalnog očitavanja za 3 i 7 kupaca

[Izvor: <http://www.ho-cired.hr/referati/SO6-14.pdf>]

Ulazne vrijednosti za godišnji trošak daljinskog i lokalnog očitavanja preuzete su iz prethodnog primjera, za procjenu troškova lokalnog očitavanja uzeta je prosječna udaljenost kupca od 3 km od središta za očitavanje i obračun, što je vrlo blaga procjena, a mjerni uređaji su smješteni unutar mjernog ormarića i moguće je iste lokalno umrežiti petljom. Budući da troškovi lokalnog očitavanja znatno ovise o udaljenosti i vremenu potrebnom za očitavanje potrošača od središta za očitavanje i obračun, povećanje prosječne udaljenosti rezultiralo bi povećanjem troškova lokalnog očitavanja, odnosno znatno izmijenjenim dijagramom procjene troškova očitavanja.

### 3.4.6.3. Procjena troškova očitavanja na primjeru potrošača na području 10 (20) / 0,4 kV trafostanice

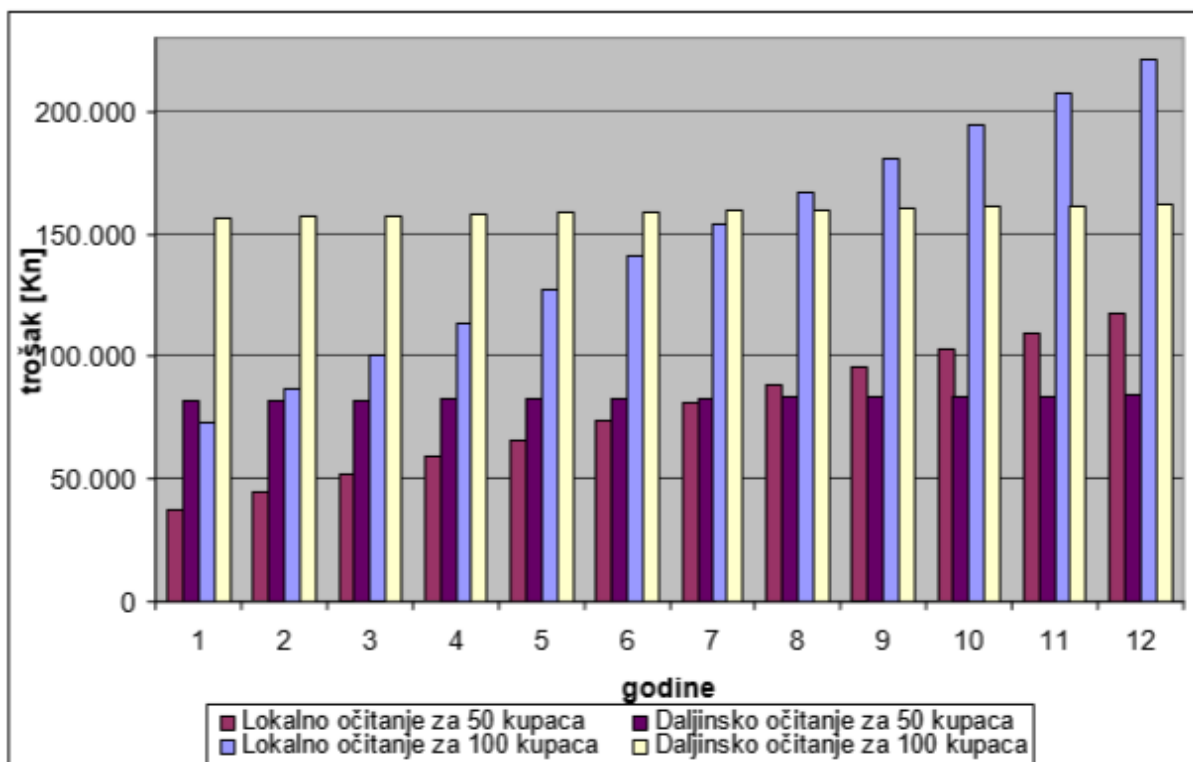


**Slika 3.12.** Procjena troškova daljinskog i lokalnog očitavanja za 50 i 100 kupaca, uz procjenu intervala lokalnog očitavanja od 6 minuta po mjernom mjestu

[Izvor: <http://www.ho-cired.hr/referati/SO6-14.pdf>]

Procjenu godišnjih troškova daljinskog očitavanja čine prosječni troškovi nabave mjernog uređaja, s mogućnošću komunikacije, oko 1 500 Kn, PLC koncentratora 6 500 KN, troškovi telekomunikacijske usluge za period od godinu dana i održavanje GSM kartice oko 250 Kn. Procjenu godišnjih troškova lokalnog očitavanja čine prosječni troškovi nabave mjernog uređaja

bez mogućnosti komunikacije oko 600 Kn, troškovi rada i uporabe službenog vozila prema cjeniku nestandardnih usluga u djelatnosti distribucije za mjerne usluge. Pri procjeni troškova lokalnog očitavanja uzeta je skupina urbanih potrošača napajanih unutar 10 (20)/0,4 kV trafo područja, udaljenih oko 5 km od središta za očitavanje i obračun, što je opet vrlo blaga procjena. Ulazni podatak za vrijeme potrebno za izvršenje lokalnog očitavanja po mjernom mjestu je interval od 6 minuta, što je s obzirom na dostupnost i uređenost postojećih mjernih mjesta također blaga procjena. Troškovi lokalnog očitavanja znatno ovise o udaljenosti i vremenu potrebnom za izvršenje očitavanja kupca, radi ilustracije na sljedećoj slici prikazan je dijagram procjene troškova daljinskog i lokalnog očitavanja uz tekući primjer uz promijenjeni interval lokalnog očitavanja po mjernom mjestu. [17]



**Slika 3.13.** Procjena troškova daljinskog i lokalnog očitavanja za 50 i 100 kupaca, uz procjenu intervala lokalnog očitavanja od 10 minuta po mjernom mjestu

[Izvor: <http://www.ho-cired.hr/referati/SO6-14.pdf>]



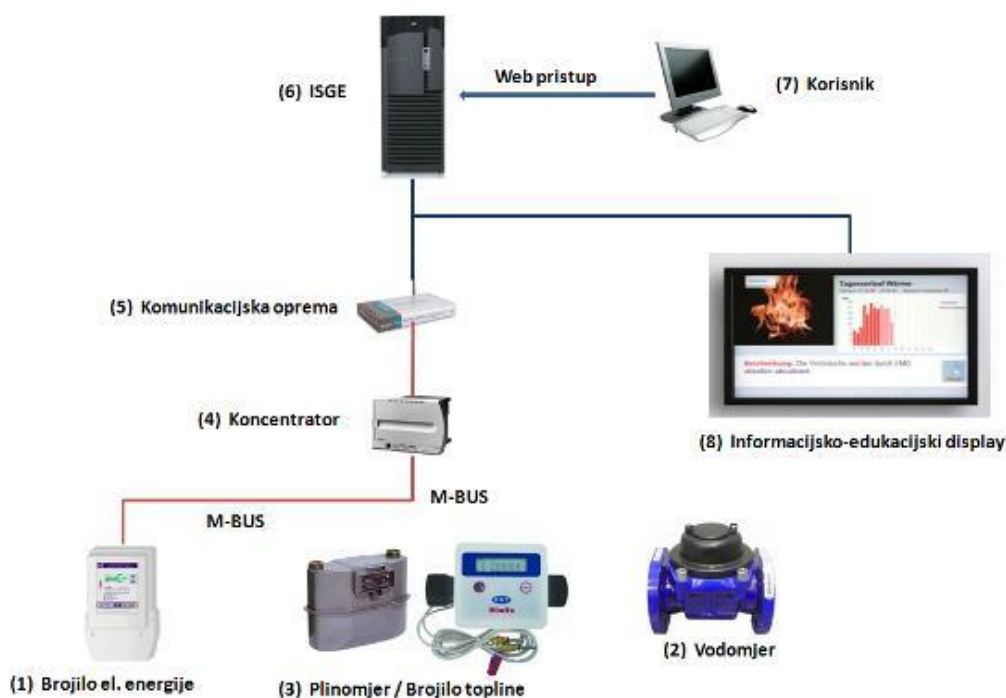
### **3.4.7. Daljinsko očitavanje i EE paneli u Hrvatskoj**

Sustav daljinskog očitavanja potrošnje energije trenutno je instaliran i funkcionalan na 41 lokaciji diljem RH. Mjera daljinskog očitavanja provodi se tako da se na objektu instalira mjerna oprema i komunikacijska oprema, koja omogućava automatsko i daljinsko povezivanje objekta s informacijskim sustavom za gospodarenje energijom ( ISGE).

U drugoj projektnoj godini HIO (engl. House In Order) programa je kao pilot projekt osmišljen sustav daljinskog očitavanja potrošnje energenata i uveden na 20 lokacija ( 15 u Zagrebu, 2 u Splitu, po 1 u Lepoglavi, Osijeku i Rijeci). Dobra praksa automatiziranja praćenja potrošnje vode i energije odmah je dala i izvrsne rezultate po pitanju ušteda, te su na temelju pravovremene informacije uočena puknuća vodovodnih cijevi (KB Dubrava i Kaznionica u Lepoglavi). Provedene mjere uz minimalnu investiciju osiguravaju godišnje smanjenje troškova za vodu do 2.000.000 kn.

Uz konzervativnu procjenu o smanjenju potrošnje energije od 5% na lokacijama na kojima je instaliran sustav daljinskog očitavanja zbog kvalitetne satne informacije o potrošnji i edukaciji krajnjih korisnika putem EE panela, jednostavan period investicije u sustav daljinskog očitavanja manji je od godinu dana.[18]

U trećoj projektnoj godini HIO program, sustav je instaliran na još 5 lokacija. S obzirom da je sustav instaliran na 41 lokaciju, daljnji korak u gospodarenju energijom definitivno je nadogradnja sustava za potrebe upravljanja potrošnjom energije, kako bi se omogućile daljnje uštede energije i novca. Kada se aktivno pristupi automatiziranju pojedinih sustava potrošnje energije na objektu, svjetska praksa pokazuje da se ostvaruju uštede na razini 20 – 30 %.



**Slika 3.14.** Shematski prikaz izvedbe sustava daljinskog očitavanja potrošnje energije

[Izvor: <http://www.enu.fzoeu.hr/isge/daljinsko-ocitanje-i-ee-panel>]

Informacije o potrošnji električne energije i toplinske energije te prirodnog plina i vode prikupljeni s mjernih mjesta nakon obrade u ISGE sustavu prikazuju se na edukacijsko – informacijskom panelu – EE panelu.

EE panel korisnicima pruža uvid u trenutno stanje svakog brojila te daje informacije o dnevnoj, tjednoj, mjesečnoj i godišnjoj potrošnji svakog energenta, kao i godišnji trošak po zaposleniku izražen naturalno, financijski i u količini proizvedenog ugljičnog dioksida. Uz informacije o potrošnji, na EE panelu se prikazuju i praktični savjeti primjenom kojih zaposlenici osobno mogu pridonijeti smanjenju potrošnje energije.

Smještanjem monitora na uočljivo mjesto na ulazu u pojedine objekte postiže se svjesnost zaposlenika i korisnika prostora o stvarnoj potrošnji energenata te važnost energetski efikasnog ponašanja.



**Slika 3.15.** Izvedba EE panela na objektu ministarstva financija  
[Izvor: <http://www.enu.fzoeu.hr/isge/daljinsko-ocitanje-i-ee-panel>]

### **3.4.8. Osvrt na daljinsko očitavanje potrošnje električne energije**

Uspostavom jedinstvenog sustava daljinskog očitavanja brojila HEP – ODS – a omogućeno je jednostavnije i pouzdanije daljinsko očitavanje mjernih mjesta, povećana je sigurnost i opseg prikupljenih mjernih podataka, unificirani su postupci očitavanja i prijave mjernih mjesta u AMR sustav, smanjeni su troškovi očitavanja.

Veliki opseg prikupljenih i uknjiženih podataka u izvornom obliku u jedinstvenu bazu podataka posljedica je udruživanja pojedinačnih pozitivnih iskustava pri daljinskom očitavanju iz svih distribucijskih područja HEP – ODS – a. Pridruživanjem OBIS koda mjernim vrijednostima omogućeno je točno i jednostavno izvješćivanje svih čimbenika na tržištu električne energije i dostupnost mjernih podataka za analizu o ponašanju cjelokupnog distribucijskog sustava.

Buduće napore treba usmjeriti ka što boljem iskorištenju pohranjenih mjernih vrijednosti za poboljšanje strujno – naponskih prilika u elektroenergetskoj mreži, kvalitete mjerenja i smanjenje gubitaka, kao i za što brže informiranje na tržištu električne energije sukladno zakonskoj regulativi. Nadalje sustavi daljinskog očitavanja brojila povećavaju kvalitetu pružene standardne i nestandardne mjerne usluge u djelatnosti distribucije električne energije. Ako uz navedene primjere procjene troškova lokalnog i daljinskog očitavanja, uzmemo u obzir i mogućnost sustava za daljinsko upravljanje poput masovne ili pojedinačne izmjene tarifnih programa brojila, isključenje i uključivanje potrošača, nadzor parametara kvalitete električne energije, možemo vidjeti kako sustavi daljinskog očitavanja i upravljanja brojilima optimiziraju trošak poslovanja za pružene standardne i nestandardne mjerne usluge i imaju odgovor za izazove poslovanja u tržišnim uvjetima.[19]

## **4. ULOGA NAPREDNIH MJERENJA NA TRŽIŠTU ELEKTRIČNE ENERGIJE**

### **4.1. Napredna mjerna infrastruktura**

Direktiva EU 2009/72/CE iz 2009. godine zahtijeva da država članica u području naprednog mjerenja osigura implementaciju naprednih mjernih sustava koji će pridonijeti aktivnom sudjelovanju kupaca na tržištu električne energije te pridonijeti ostvarenju ciljeva Europske Unije definiranih do kraja 2020. godine. Ciljevi su smanjenje potrošnje energije za 20%, smanjenje emisije stakleničkih plinova za 20% i povećanje udjela energije iz obnovljivih izvora na 20%. Zahtjevi europskih direktiva prema izgradnji naprednih mjernih sustava ugrađeni su u hrvatsko zakonodavstvo kroz Zakon o energiji i Zakon o tržištu električne energije. Općim uvjetima za korištenje mreže i opskrbu električnom energijom iz 2015. godine Hrvatska energetska regulatorna agencija (HERA) dala je rok od 15 godina za opremanje minimalno 95% od ukupno 2,3 milijuna obračunskih mjernih mjesta u Republici Hrvatskoj brojilima s mogućnošću daljinskog očitavanja. U roku od godine dana od stupanja na snagu Općih uvjeta HEP – ODS je dužan donijeti provedbeni plan ugradnje brojila s daljinskim očitanjem pri čemu treba voditi računa i o mogućnosti da nadležni Ministar utvrdi odlukom plan i program mjera za uvođenje naprednih mjernih uređaja za potrošače, sukladno Zakonu o energiji.[20]

Većina ključnih parametara za uvođenje naprednih mjernih uređaja i sustava za njihovo umrežavanje, raspoloživih u ovoj fazi, temelji se na projekcijama i prognozama, jer je vrlo malo država članica Europske Unije završilo s uvođenjem ili došlo u naprednu fazu. Ključne pretpostavke i vrijednosti stanja tehnologije za izradu plana ugradnje naprednog mjerenja razlikuju se o pojedinoj zemlji. Odabir određene tehnologije i način uvođenja održava lokalne okolnosti i početne uvjete te uključivanje dodatnih funkcija (povezivanje s brojilima za mjerenje vode, plina, topline...), ali i metodološke razlike (primijenjene diskontne stope, razdoblje procijene, dostupnost određenih tehnologija na tržištu itd.). Kao pripremu za uvođenje naprednih mjernih sustava potrebno je provesti ekonomsku analizu dugoročnih troškova i dobiti te pripremiti vremenski plan izgradnje naprednog mjernog sustava u periodu od najviše deset godina. Ukoliko ekonomska analiza pokaže isplativost ugradnje naprednih mjernih sustava za određene kategorije potrošača, najmanje 80% obračunskih mjernih mjesta tih kategorija potrebno je opremiti naprednijim brojilima do 2020. godine.

#### **4.1.1. Stanje implementacije naprednog mjerenja u zemljama članicama EU**

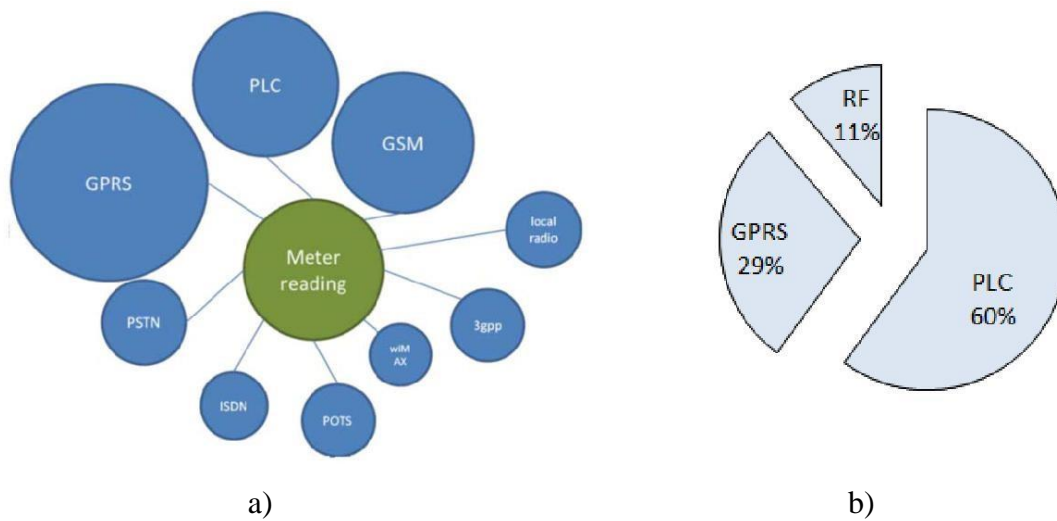
Prema izvješću od 17. lipnja 2014. godine stanje uvođenja naprednih mjernih uređaja i sustava za njihovo umrežavanje u državama članicama je dosta različito. Ukupno 16 država članica (Austrija, Danska, Estonija, Finska, Francuska, Grčka, Irska, Italija, Luksemburg, Malta, Nizozemska, Poljska, Rumunjska, Španjolska, Švedska i Ujedinjeno kraljevstvo) nastavit će s masovnim uvođenjem naprednih brojila do 2020. godine ili ranije ili su to već učinile. U dvije države, Poljskoj i Rumunjskoj, analize troškova i koristi dale su pozitivne rezultate, no još nisu donesene službene odluke o uvođenju. U sedam država članica (Belgija, Češka, Latvija, Litva, Njemačka, Portugal i Slovačka), rezultati analiza troškova i koristi za masovno uvođenje do 2020. godine bili su negativni ili nejasni, međutim U Latviji, Njemačkoj i Slovačkoj pokazalo se da je napredno mjerenje ekonomski opravdano za određene skupine potrošača. Za četiri države članica (Bugarska, Cipar, Mađarska i Slovenija), analize troškova i koristi te planovi za uvođenje nisu bili dostupni u vrijeme pripreme izvješća. Rezultati pozitivno ocjenjenih ekonomskih analiza zemalja članica EU pokazuju da bi napredni sustav mjerenja mogao stajati prosječno 223 EUR ± 143 EUR – a po obračunskom mjernom mjestu, a ukupna korist po mjernom mjestu 309 EUR ± 170 EUR – a. Očekivana ušteda u potrošnji energije je 3% ± 1,3%, a pomak vršnog opterećenja je 0,8% do 9,9%. [21]

#### **4.1.2. Korištene tehnologije u zemljama članicama EU**

Značajan problem u masovnoj primjeni napredne mjerne tehnologije je „nedostatak volje“ različitih proizvođača da njihova brojila međusobno komuniciraju na potpuno isti način. Trenutno se za komunikaciju s brojilima koristi veliki broj različitih komunikacijskih protokola. Drugi bitan problem je što niti jedna današnja tehnologija naprednog mjerenja ne može u potpunosti zadovoljiti željene ciljeve koji se postavljaju pred napredne mreže i mjerne sustave. Zbog toga je vrlo često u zemljama članicama prvi korak u uvođenju naprednih mjernih uređaja i sustava za njihovo umrežavanje, provođenje testiranja sposobnosti tehnologija dostupnih na tržištu u zadovoljenju tržišnih ciljeva naprednih mjerenja i mreža.

Na slici 4.1. prikazan je udio pojedinih komunikacijskih tehnologija koje su koristili europski operatori distribucijskog sustava za daljinsko očitavanje brojila 2012. godine. Najveću zastupljenost imaju GSM i GPRS tehnologije, a jedan od razloga je što se uvođenje daljinskog očitavanja prvo započelo kod industrijskih potrošača i poduzetništva, gdje se GSM/GPRS tehnologija pokazala kao optimalna. Na slici je prikazana procjena udjela pojedinih

komunikacijskih tehnologija nakon provedbe ugradnje naprednih brojila 2020. godine (procjena temeljena na odabiru tehnologija unutar studija ekonomske isplativosti).



**Slika 4.1.** Prikaz udjela pojedinih komunikacijskih tehnologija koje koriste europski operatori distribucijskog sustava za daljinsko očitavanje brojila

a) stanje 2012 godine (izvor Eurelectric), b) predviđeno stanje 2020 godine prema CB analizama

[Izvor : Referat na temu: Napredna mjerna infrastruktura – stanje tehnologije]

Ključan problem pri odabiru odgovarajuće komunikacijske tehnologije predstavlja brzi razvoj i stalna poboljšanja komunikacijskih tehnologija gdje vrlo često u drugoj ili trećoj generaciji više nema kompatibilnosti sa starim tehnologijama. Prema odabiru komunikacijskih tehnologija za napredne mjerne uređaje unutar studija ekonomske isplativosti proizlazi da će prevladavajuća tehnologija biti PLC (60%). Prema broju ugrađenih brojila na prvom mjestu je PLC Meters and More tehnologija s oko 50 milijuna već ugrađenih brojila, na drugom mjestu PRIME PLC s oko 11 milijuna, zatim G1 PLC, Echelon i G3 – PLC čije ozbiljnije implementacije započinju tek 2016 godine.

U mreži HEP – ODS –a trenutno se daljinski očitava oko 5 000 brojila korištenjem G1 PLC tehnologije (0,2%), 25 000 brojila koja se očitavaju GSM komunikacijom (1,1%) i oko 41 000 brojila koja se očitavaju GPRS komunikacijom (1,8% ukupnog broja obračunskih mjernih mjesta – OMM).

### 4.1.3. Gdje smo ?

Kao što sam naveo HERA je novim Općim uvjetima za opskrbu i korištenje mreže u primjeni od 01.10.2015. propisala rok od 15 godina za prelazak svih potrošača na daljinsko očitavanje. Do 01.10.2018. godine je rok za donošenje strategije i plana opremanja mjernih mjesta koja nisu na daljinskom očitavanju. Najizglednije će se u poduzetništvu nastaviti s jedan na jedan sustavom koristeći TK pružatelje usluga. No pitanje je: što s kućanstvima? Koji sustav treba odabrati? EURIDIS se pokazao dobar samo u višekatnim stambenim objektima za što je prvotno i zamišljen. PLC je testiran nešto malo prije 12 godina. Radio je 5 godina nakon čega su se događali masovni kvarovi. Ako se izabere PLC riskira se problem s pouzdanošću očitavanja radi tehnologije koja je jako osjetljiva na onečišćenost harmonicima uslijed energetske elektronike koja je u širokoj primjeni (punjači elektroničkih uređaja). Iza PLC – a opet se mora nekim TK kanalom doći do AMR sustava. Ako se ide masovno jedan na jedan u kućanstvima putem GPRS – a, EDGE – a, UMTS – a ili novijim mobilnim mrežama, plaćat će se i brojilo s komunikatorom i mjesečna pristojba po svakom brojilu. Sve ovisi o TK operateru koji je samostalan, čije tehnologije eksponencijalno napreduju te im je fokus na pružanju dodatnih i boljih usluga svojim kupcima.

#### **4.1.4. Razvoj pametnih brojila- prednost za tržište**

Razvoj daljinskog očitavanja brojila nije uvijek ekonomski isplativ. Naime relativno mala potrošnja kućanstva ne osigurava odgovarajući povrat investicije. Mnogi su autori diljem svijeta obrađivali problem odnosa troškova i koristi pri uvođenju pametnih brojila. Pokazalo se da se elektronička brojila isplate jedino ugrađivati velikim, srednjim i malim komercijalnim kupcima. Međutim, troškovni pristup nije uvijek jedini i ne može biti jednostavno mjerilo. Uvođenjem pametnih brojila može se povećati razina usluga potrošačima. Jedan od prednosti takvog sustava je točnije mjerenje i znatno precizniji račun potrošača. Ovo se posebno tiče potrošača koji imaju velike razlike u cijenama tijekom dana, tjedna i mjeseca. Danas se sve više kupaca odlučuje promijeniti opskrbljivača, što je uvelike olakšano kod ovakvih sustava. Cijela se operacija promjene opskrbljivača te očitavanja brojila odvija daljinski i u vrlo kratkom roku, s mogućnošću obavljanja u bilo koje vrijeme. Sustav daljinskog očitavanja znatno utječe na neovlaštenu potrošnju, čime se njegovo uvođenje može vrlo jasno ekonomski evaluirati. Ovaj bi faktor možda bio i najvažniji prilikom donošenja odluke o njegovom implementiranju u Hrvatskoj, gdje je „krađa“ zasigurno jedan od velikih problema.[22]



## 5. ZAKLJUČAK

Uvođenje daljinskog očitavanja brojila može donijeti brojne koristi svim subjektima na tržištu. Najveće koristi za potrošače su obračun energenata na temelju stvarnog očitavanja, izbor više tarifa, mogućnost smanjenja računa na temelju stvarnog očitavanja, očitavanje bez ometanja kupca. Koristi za distributere su mogućnost indikacije neovlaštenog pristupa brojilu, smanjenje troškova očitavanja, smanjenje dugovanja kupaca, nadzor parametara distribucijske mreže, manji broj prigovora na obračun i niz drugih povezanih koristi.

Veliki problem kod uvođenja sustava daljinskog očitavanja brojila predstavlja postojanje različite mjerne opreme.

Kroz rad je opisano nekoliko vrsta komunikacija u sustavu daljinskog očitavanja brojila. Za područje masovne upotrebe najpogodnije se pokazala komunikacija energetskim vodovima. Troškovno opravdana alternativa može biti i radio komunikacija. Osnovne prednosti PLC tehnologije su visoka pouzdanost, niski trošak ugradnje jer veći dio infrastrukture već postoji.

Najbolje bi bilo biti vlasnik brojila, TK kanala i AMR sustava. To bi značilo izgraditi paralelno svoju TK mrežu kojom ćemo mi upravljati, koju ćemo mi održavati, nadograđivati i modernizirati.

Trebalo bi za sve naći ekonomsku opravdanost uzimajući u obzir da ono što se ugrađuje 15 godina je već zastarjelo u trenutku završetka ugradnje. Nema druge nego novije tehnologije kontinuirano i brzo prihvaćati iako to moramo platiti. Mora se odabrati tehnologija kojoj se predviđa najduža budućnost i koja nije starija od 2 godine. Tehnologija se mora brzo primjenjivati. Treba misliti i na minimalno vrijeme nakon kojeg se može početi koristiti oprema. Recimo da idemo na PLC brojila. Prvo moramo ugraditi PLC koncentratore koji su skupi da bi po ugradnji brojila njih mogli odmah očitavati.

Promatrajući cjelokupni sustav daljinskog očitavanja dolazi se do zaključka da će konkurencija među opskrbljivačima dovesti do pružanja sofisticiranih tarifnih modela s ciljem nižih troškova kod kupaca. Krajnji učinak će biti i tzv. „peglanje“ krivulje opterećenja te smanjenje vršnog opterećenja.

U skoroj budućnosti očekujem znatan napredak u implementiranju pametnih brojila i sustava daljinskog očitavanja

## LITERATURA

- [1] Vojislav Bego: Mjerenja u elektrotehnici, Graphis, Zagreb, 2003.
- [2] Tehnička enciklopedija - svezak 2, Leksikografski zavod Miroslava Krležje, 1997.
- [3] Smart Meters  
[https://www.fer.unizg.hr/download/repository/Pametna\\_brojila.pdf](https://www.fer.unizg.hr/download/repository/Pametna_brojila.pdf)
- [4] T. Krezo : „AMR – daljinsko očitavanje potrošnje električne energije“, Osijek, 2010.  
<http://www.scribd.com/doc/47995143/AMR-Seminar-Krezo>
- [5] D. Domazet : „Digitalno brojilo električne energije“, Zagreb, 1998.  
<http://bib.irb.hr/datoteka/70864.Danijel.Domazet-Diplomski-1998.pdf>
- [6] ME/MT372 (AMR brojilo s integriranim GSM/GPRS modemom ili sa RS485 sučeljem)  
<http://www.iskraemeco.hr/brojila-i-uklopni-satovi/me372-mt372-amr-brojilo-s-integriranim-gsm-gprs-modemom-ili-sa-rs485-suceljem.html>
- [7] Automatic meter reading (AMR)  
[http://en.wikipedia.org/wiki/Automatic\\_meter\\_reading](http://en.wikipedia.org/wiki/Automatic_meter_reading)
- [8] GPRS tehnologija  
<http://bs.wikipedia.org/wiki/GPRS>
- [9] Prijedlog razvoja sustava daljinskog očitavanja brojila u Elektroistri Pula  
<http://www.ho-cired.hr/referati/SO6-13.pdf>
- [10] Sustavi za nadzor i prikupljanje podataka o potrošnji energije u zgradarstvu  
<http://www.ieee.hr/download/repository/Presentation-IEEE.pdf>
- [11] Daljinsko očitavanje stanja vodomjera  
<http://www.elektrokem.hr/265.aspx>
- [12] Daljinsko očitavanje potrošnje plina  
<http://www.ptmg.hr/proizvodi/daljinsko-ocitanje-potrosnje-plina/>
- [13] Jedinstveni sustav daljinski očitavanih mjernih mjesta HEP-ODS-a  
<http://www.ho-cired.hr/referati/SO6-12.pdf>
- [14] Sustav za daljinsko, bežično očitavanje električnih brojila u kućanstvima pomoću GPRS terminal  
<https://www.google.hr/search?q=INFOTEH-JAHORINA+Vol.+6%2C+Ref.+F-1%2C+p.+650-654%2C+March+2007.&ie=utf-8&oe=utf-8&aq=t&rls=org.mozilla:en-GB:official&client=firefox-a>
- [15] Sustavi za nadzor i prikupljanje podataka o potrošnji energije u zgradarstvu  
<http://www.ieee.hr/download/repository/Presentation-IEEE.pdf>

- [16] Osvrt na primijenjene sustave daljinskog očitavanja brojila električne energije na području Elektroslavonije Osijek
- [17] Ovisnost dnevne krivulje opterećenja o namjeni javnih objekata
- [18] Daljinsko očitavanje i EE panel  
<http://www.enu.fzoeu.hr/isge/daljinsko-ocitanje-i-ee-panel>
- [19] Primjena sustava daljinskog očitavanja i upravljanja brojlilima (AMR/AMM) u optimizaciji troškova poslovanja HEP-ODS-a  
<http://www.ho-cired.hr/referati/SO6-14.pdf>
- [20] Napredna mjerna infrastruktura – Stanje
- [21] Napredna mjerna infrastruktura – Obveze i planovi
- [22] Zaštita podataka na tržištu električne energije
- [23] Implementacija naprednog mjernog sustava za daljinsko očitavanje i upravljanje obračunskim brojlilima – Advance Metering Infrastructure

## **SAŽETAK**

### **DALJINSKO OČITAVANJE BROJILA**

U završnom radu razrađena je tema daljinsko očitavanje brojila. Daljinsko očitavanje brojila nam omogućuje prijenos, pohranu te očitavanje potrošnje podataka nekog energenta putem elektroenergetske mreže, odnosno korištenjem telefonske ili radio veze. Takav sustav nam omogućuje bržu i jednostavniju obradu podataka. Također omogućuje bržu i točniju naplatu potrošenog energenta prema stvarnoj potrošnji što je velika prednost za potrošače odnosno distributere. Svakako distributeri se moraju aktivirati i početi prilagođavati ovoj tehnološkoj inovaciji koja će ne samo promijeniti izgled mjernog mjesta već i olakšati obradu podataka, te provoditi bržu i točniju naplatu potrošenog energenta.

## **CONCLUSION**

### **REMOTE METER READING**

The final work elaborated the theme of remote meter reading. Remote meter reading allows us to transfer, storage and also the reading data of an energy source via the electric network or by using a telephone or radio link. Such a system allows us faster and simpler data processing. Also it enables faster and more accurate collection of consumed energy source to actual consumption which is a great advantage for consumers and distributors. Distributors must activate and begin to adapt to this technological innovation that will not only change the appearance of the measuring point but also facilitate the processing of data, and conduct faster and more accurate collection of consumed energy source.

# ŽIVOTOPIS

## Osobni podaci

Ime / Prezime **MARKO PREGIBAN**  
Adresa(e) Mičetinac 7a, 48350 Đurđevac  
Telefonski broj(evi) Broj (evi) fiksnog telefona: Broj mobilnog telefona:  
048/893 - 119 095-550-7651  
E-mail pregibanmarko@gmail.com  
Državljanstvo Hrvatsko  
Datum rođenja 05.11.1993.  
Spol Muško

## Obrazovanje i osposobljavanje

Datumi Rujan 2008 – Srpanj 2012  
Naziv dodijeljene kvalifikacije / zvanje Tehničar za elektroniku  
Naziv i vrsta ustanove pružatelja obrazovanja i osposobljavanja Strukovna škola Đurđevac ( Tehničar za elektroniku )  
Datumi Listopad 2012 –  
Naziv dodijeljene kvalifikacije / zvanje Stručni prvostupnik inženjer elektrotehnike smjer elektroenergetika  
Naziv i vrsta ustanove pružatelja obrazovanja i osposobljavanja Fakultet elektrotehnike, računarstva i informacijskih tehnologija

## Osobne vještine i kompetencije

Materinski jezik **Hrvatski**  
Drugi jezik(ci) **Engleski**  
Računalne vještine i kompetencije MS Office (MS Word, MS Excel, MS PowerPoint)  
Druge vještine i kompetencije Hobi: Nogomet, trčanje