

# Impulsno frekvencijski modulator u izvedbi s integratorom

---

Šimek, Danijel

Undergraduate thesis / Završni rad

2016

*Degree Grantor / Ustanova koja je dodijelila akademski / stručni stupanj:* **Josip Juraj Strossmayer University of Osijek, Faculty of Electrical Engineering, Computer Science and Information Technology Osijek / Sveučilište Josipa Jurja Strossmayera u Osijeku, Fakultet elektrotehnike, računarstva i informacijskih tehnologija Osijek**

*Permanent link / Trajna poveznica:* <https://um.nsk.hr/um:nbn:hr:200:742127>

*Rights / Prava:* [In copyright](#)/[Zaštićeno autorskim pravom.](#)

*Download date / Datum preuzimanja:* **2025-03-19**

*Repository / Repozitorij:*

[Faculty of Electrical Engineering, Computer Science and Information Technology Osijek](#)



**SVEUČILIŠTE JOSIPA JURAJA STROSSMAYERA U OSIJEKU**

**ELEKTROTEHNIČKI FAKULTET**

**Stručni studij**

**PULSNO FREKVENCIJSKI MODULATOR U  
IZVEDBI S INTEGRATOROM**

**Završni rad**

**Šimek Danijel**

Osijek, rujan 2016.

**ETFOS**

ELEKTROTEHNIČKI FAKULTET OSJEK

Sveučilište Josipa Jurja Strossmayera u Osijeku

**Obrazac Z1S: Obrazac za imenovanje Povjerenstva za obranu završnog rada na stručnom studiju**

Osijek,

Odboru za završne i diplomske ispite

**Imenovanje Povjerenstva za obranu završnog rada na stručnom studiju**

Ime i prezime studenta:	
Studij, smjer:	
Mat. br. studenta, godina upisa:	
Mentor:	
Sumentor:	
Predsjednik Povjerenstva:	
Član Povjerenstva:	
Naslov završnog rada:	
Primarna znanstvena grana rada:	
Sekundarna znanstvena grana (ili polje) rada:	
Zadatak završnog rada	
Prijedlog ocjene pismenog dijela ispita (završnog rada):	
Kratko obrazloženje ocjene prema Kriterijima za ocjenjivanje završnih i diplomskih radova:	Primjena znanja stečenih na fakultetu: Postignuti rezultati u odnosu na složenost zadatka: Jasnoća pismenog izražavanja: Razina samostalnosti:
Potpis sumentora:	Potpis mentora:
Dostaviti: 1. Studentska služba	
U Osijeku,                      godine	Potpis predsjednika Odbora:

**ETFOS**

ELEKTROTEHNIČKI FAKULTET OSJEK

Sveučilište Josipa Jurja Strossmayera u Osijeku

**IZJAVA O ORIGINALNOSTI RADA**

Osijek,

Ime i prezime studenta:

Studij :

Mat. br. studenta, godina upisa:

Ovom izjavom izjavljujem da je rad pod nazivom:

izrađen pod vodstvom mentora

i sumentora

moj vlastiti rad i prema mom najboljem znanju ne sadrži prethodno objavljene ili neobjavljene pisane materijale drugih osoba, osim onih koji su izričito priznati navođenjem literature i drugih izvora informacija. Izjavljujem da je intelektualni sadržaj navedenog rada proizvod mog vlastitog rada, osim u onom dijelu za koji mi je bila potrebna pomoć mentora, sumentora i drugih osoba, a što je izričito navedeno u radu.

Potpis studenta:

## SADRŽAJ

<b>1. UVOD</b> .....	<b>1</b>
<b>2. TEORIJSKE ODREDNICE MODULACIJE</b> .....	<b>2</b>
2.1. Pojmovno određenje modulacije.....	2
2.2. Vrste modulacije .....	3
<b>3. TEMELJNE ZNAČAJKE PULSNE MODULACIJE</b> .....	<b>4</b>
3.1. Općenito o pulsnoj modulaciji .....	4
3.2. Pulsno-amplitudna modulacija.....	4
3.3. Pulsno-širinska modulacija .....	6
3.4. Pulsno-pozicijska modulacija.....	7
3.5. Pregled pulsnih-modulacija.....	7
<b>4.PULSNO-FREKVENCIJSKA MODULACIJA</b> .....	<b>8</b>
4.1. Uvod u pulsno-frekvencijsku modulaciju .....	8
4.2. Pregled metoda za pulsno-frekvencijsku modulaciju .....	9
4.2.1.Sigma pulsno-frekvencijska modulacija.....	9
4.2.2.V/f pretvarač .....	12
4.2.3.Unified states sample and hold.....	13
4.3. Usporedba metoda za pulsno-frekvencijsku modulaciju .....	14
<b>5.PRAKTIČNA IZVEDBA PULSNO-FREKVENCIJSKOG MODULATORA S INTEGRATOROM</b> .....	<b>16</b>
5.1. Uvod i pregled korištenih aktivnih komponenti.....	16
5.2.Princip rada sklopa za pulsno-frekvencijsku modulaciju.....	20
5.3. Simulacijski model pulsno-frekvencijskog modulatora.....	23
<b>ZAKLJUČAK</b> .....	<b>29</b>
<b>POPIS LITERATURE</b> .....	<b>30</b>
<b>SAŽETAK</b> .....	<b>31</b>
<b>SUMMARY</b> .....	<b>32</b>
<b>ŽIVOTOPIS</b> .....	<b>33</b>

## 1. UVOD

Moduliranje je postupak mijenjanja električnog signala koji sadrži informaciju radi tehnički jednostavnijeg prijenosa te informacije. Kod moduliranja mijenja se jedan ili više parametara pomoćnog signala ovisno o signalu koji prenosi informaciju. Taj pomoćni signal zove se prijenosni signal ili nositelj. Signal koji prenosi informaciju zove se modulacijski signal. On upravlja promjenama prijenosnog signala (nositelja). Rezultat modulacijskog postupka je modulirani signal. Cijeli postupak odvija se u modulatoru.

Postoje različite vrste modulacija i modulatora, a predmet ovoga rada je definiranje modulacija i vrsta te analiza pulsno-frekvencijske modulacije impulsa te prikaz simulacije pulsno-frekvencijskog modulatora s integratorom.

U izradi ovog rada korišteno je sveobuhvatno istraživanje vezano uz područje modulacija i modulatora. Prikupljena saznanja se izlažu ovim radom te se na kraju donose zaključci. Pri izradi ovog rada korištene su sljedeće znanstvene metode: povijesna metoda, metoda analize i sinteze, induktivna i deduktivna metoda, metoda klasifikacije, komparativna metoda i metoda kompilacije. Prilikom obrade literature korištene su povijesna metoda, metoda analize i sinteze, induktivna i deduktivna metoda, metoda klasifikacije te metoda komparacije. Citati i grafički prikazi preuzeti iz korištene literature prikazani su metodom kompilacije.

## 2. TEORIJSKE ODREDNICE MODULACIJE

### 2.1. Pojmovno određenje modulacije

Signal, bilo kakav, ima svrhu da se na prikladan način nekakva poruka isporuči odredištu. U području komunikacija, obradi signala, te u elektrotehnici općenito, signal je bilo kakva vremenska ili prostorna promjena stanja medija kroz koji se rasprostire. U računalnoj tehnici ogleda se prvenstveno u promjenama električnih veličina koje se prenose kroz računalni sustav. Prijenos signala poruke od izvora do odredišta može se u osnovi izvršiti na dva načina: [1]

1. **Prijenosom signala poruke u izvornom obliku, pri čemu mu se eventualno mijenja amplituda (pojačanje) i medij rasprostiranja (zrak, voda, žica ...).** U kontekstu teme ovoga završnog rada, uzet će se kao primjer DC signal i DC motor. DC signal određene naponske razine napaja DC motor koji se uslijed toga okreće konstantnom brzinom. Ukoliko je potrebno smanjiti brzinu okretanja DC motora u ovakvom bi se primjeru smanjila naponska razina DC signala koristeći npr. potenciometar što bi rezultiralo i manjom brzinom okretanja motora. Ovo je prilično neefikasan način regulacije brzine, jer generira mnogo nepotrebnog zagrijavanja.
2. **Prijenosom signala poruke uz pomoć signala koji ima bolja svojstva propagiranja.** Uzevši u obzir gornji primjer kontrole brzine DC motora, razinu DC signala možemo i efikasnije kontrolirati npr. PWM (pulsno-širinskom) ili PFM (pulsno-frekvencijskom) modulacijom. Pri čemu razinu originalnog signala, odnosno DC razinu predstavimo nizom impulsa varijabilne širine ili frekvencije. Originalni signal je u ovom slučaju modulacijski signal, a pomoćni signal ili signal nositelj su impulsi. Pretvorba se izvršava u PWM ili PFM modulatoru.

Uređaj ili sklop koji obavlja sam proces modulacije, odnosno utiskivanja signala s informacijom u signal pogodan za primjenu naziva se MODULATOR, a uređaj koji radi transformaciju u obrnutom smjeru naziva se DEMODULATOR, dok je MODEM (Modulator Demodulator) je naziv za uređaj koji obavlja obje operacije.

## 2.2. Vrste modulacije

Podjela prema vrsti informacije:

### 1. Analogna modulacija (AM,FM,SSB...)

Cilj analogne modulacije je prenošenje analognog spektra signala određenog frekvencijskog spektra (npr. audio signala) preko radio-frekvencijskog spektra

Neke od najčešćih tehnika analogne modulacije su:

- amplitudna modulacija (Amplitude Modulation – AM) ;
- frekvencijska modulacija (Frequency Modulation – FM) ;
- fazna modulacija (Phase Modulation – PM).

### 2. Digitalna modulacija(PSK,FSK,ASK...)

Cilj digitalne modulacije je prenošenje niza bitova preko analognog kanala, primjerice telefonske mreže.

Neke od najčešćih tehnika digitalne modulacije su:

- modulacija pomakom amplitude (Amplitude Shift Keying – ASK) ;
- modulacija pomakom frekvencije (Frequency Shift Keying – FSK);
- modulacija pomakom faze (Phase Shift Keying – PSK).

### 3. Pulsna modulacija (PAM,PWM,PPM,PFM)

Cilj pulsne modulacije je prenošenje uskog spektra analognog signala analognim kanalom, što rezultira dvo-razinskim signalom koji predstavlja originalni signal.

Pulsnom modulacijom mogu se prenositi informacije preko digitalnog ili analognog kanala:

- Pulsno-amplitudna modulacija (PAM)
- Pulsno-širinska modulacija (PWM)
- Pulsno-pozicijska modulacija(PPM)



### 3. TEMELJNE ZNAČAJKE PULSNE MODULACIJE

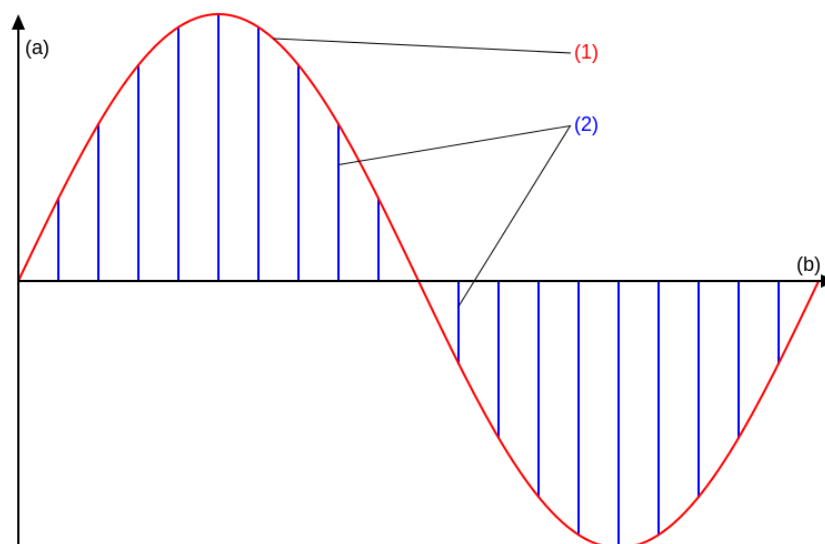
#### 3.1. Općenito o pulsnoj modulaciji

Elementarna ideja pulsne modulacije je oblikovanje uzoraka kontinuiranog signala na takav način da se iz tih uzoraka može rekonstruirati originalni signal s dovoljnom točnošću da se može prepoznati originalni valni oblik.

Postoje razne tehnike pulsne modulacije, a u ovom poglavlju će biti riječi o analognim tehnikama u koju spada i PFM (Pulsno-frekvencijska modulacija), koja je glavna tema ovog završnog rada. Bit će dan kratki pregled osnovnih analognih tehnika pulsne modulacija, kao i detaljni osvrt na konkretnu PFM.

#### 3.2. Pulsno-amplitudna modulacija

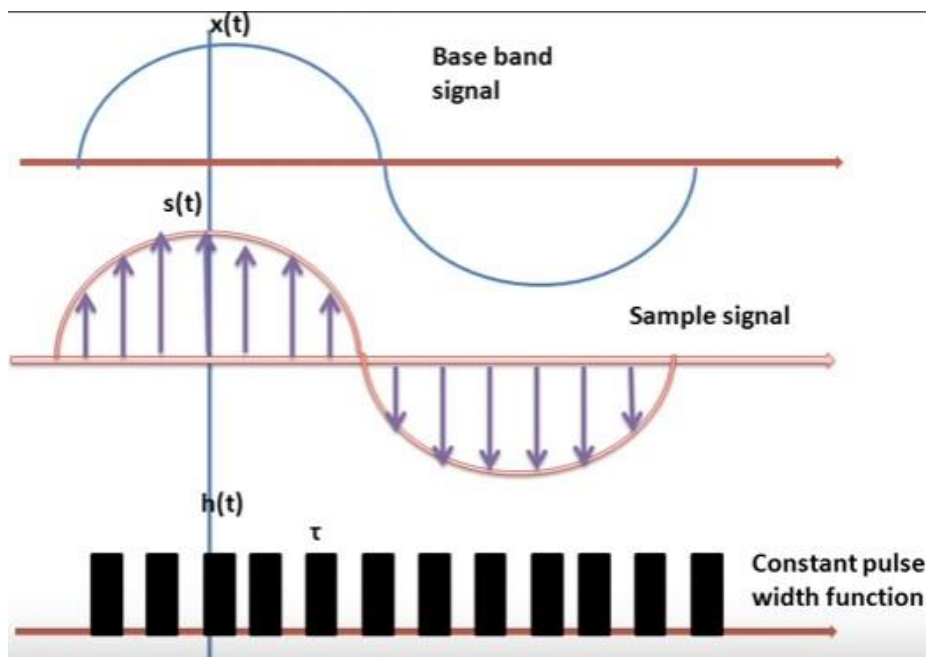
Pulsno-amplitudna modulacija je oblik modulacije gdje je informacija sadržana u amplitudi niza impulsa. Analognim postupcima uzorkuje se originalni signal, a amplituda niza impulsa varira se prema amplitudi signala u danom trenutku, kako je to prikazano na slici 1.



Slika 1 Pulsno amplitudna modulacija [8]

Crvenom bojom i brojem (1) označen je osnovni signal koji se uzorkuje, dok je plavom bojom i brojem (2) prikazan rezultirajući modulirani signal. Postupak demodulacije ovakvog signala izvodi se periodičnim uzorkovanjem svakog pojedinog impulsa.

Postupak sa slike 1 može se rastaviti na komponente signala, kako bi se preciznije uvidio postupak konstrukcije pulsno moduliranog signala:



Slika 2 Postupak pulsne modulacije [8]

Na slici 2  $x(t)$  je osnovni signal,  $h(t)$  predstavlja niz impulsa konstantne amplitude i frekvencije, dok  $s(t)$  predstavlja modulirani signal.

Matematički,  $s(t)$  je dobiven množenjem signala  $h(t)$  i  $x(t)$  u vremenskom području, što odgovara konvoluciji tih dvaju signala u frekvencijskom području. Može se pisati da je u vremenskom području:

$$s(t) = x(t) * h(t)$$

Postoje dvije vrste Pulsno-Amplitudne modulacije:

- Single polarity PAM (dodaje se fiksni DC offset originalnom signalu kako bi svi impulsi bili pozitivni)
- Double Polarity PAM (impulsi mogu biti pozitivni i negativni)

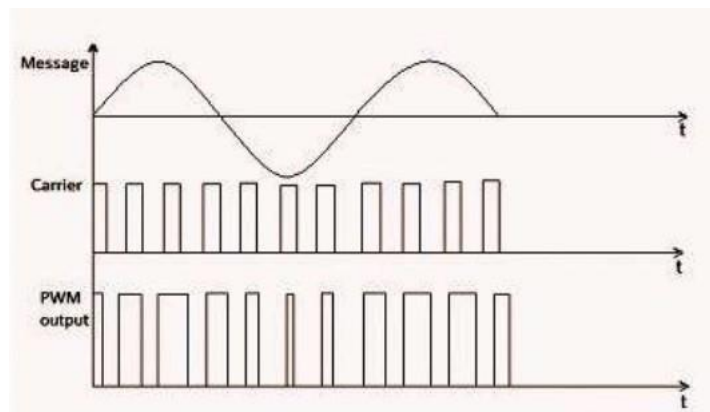
Ovakva vrsta pulsne modulacije često se koristi u komunikacijama.

### 3.3. Pulsno-širinska modulacija

Pulsno-širinska modulacija (PWM ili PDM), široko je rasprostranjen oblik modulacije kojim se signal utiskuje u niz impulsa. Iako se PWM može koristiti i u komunikaciji, najčešća primjena pulsno-širinske modulacije je upravljanje trošilima poput Žarulja i DC motora.

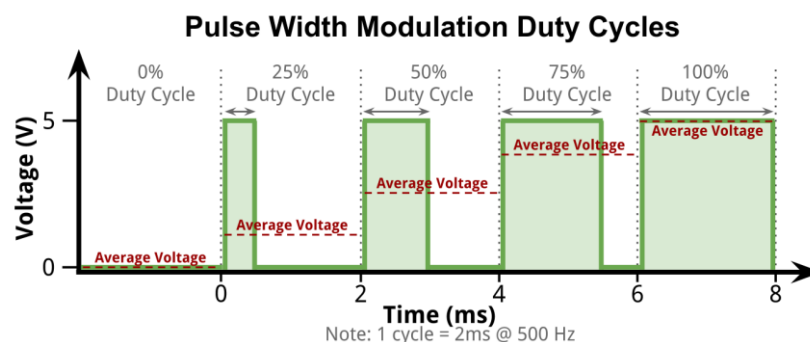
Kod pulsno-širinske modulacije frekvencija impulsa je fiksna ali se mijenja parametar koji se naziva duty cycle odnosno postotak vremena u kojem je signal u visokoj (high) razini i niskoj (low) razini.

Slika 3 prikazuje kako se PWM može iskoristiti za moduliranje sinusoide:



Slika 3 Moduliranje sinusnog valnog oblika

Slika 4 prikazuje načelnu ideju upravljanja radom trošila poput DC motora i žarulja primjenom pulsno-širinske modulacije

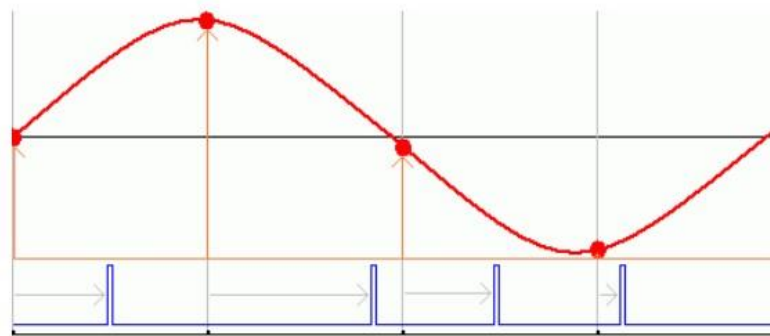


Slika 4 Princip rada pulsno-širinske modulacije

Prosječna , DC vrijednost napona se povećava povećanjem iznosa parametra duty cycle, pa se tako PWM modulacijom direktno može upravljati svjetlinom žarulje ili brzinom okretanja DC motora.

### 3.4. Pulsno-pozicijska modulacija

Pulsno pozicijska modulacija kao signal nositelj koristi impulse iz izvora taktnog signala (fiksna referenca) kojima se u ovisnosti o iznosu amplitude na ulazu dodaje određeno kašnjenje pojavljivanja, kao što je to prikazano na slici 5.

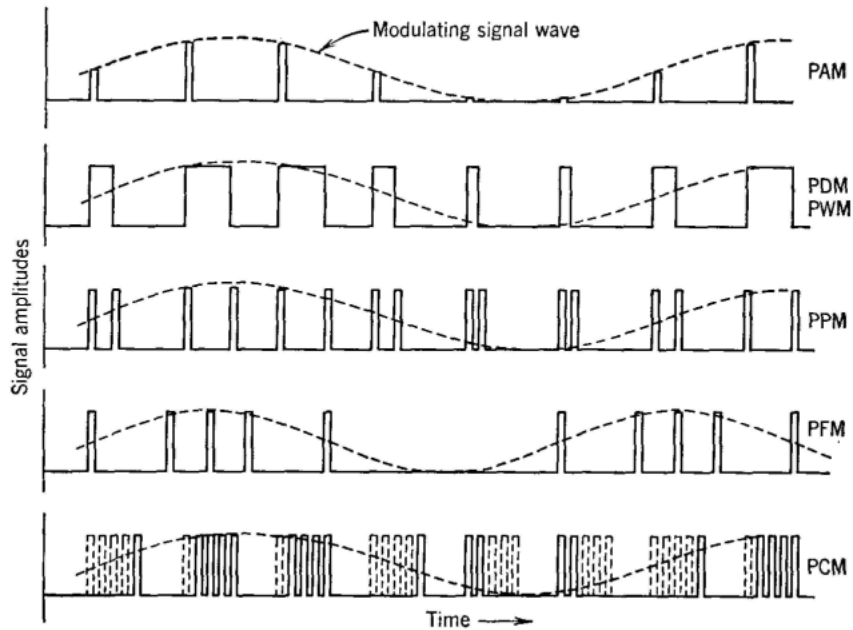


Slika 5 Pulsno-pozicijska modulacija

### 3.5. Pregled pulsnih-modulacija

Na slici 6. dana je usporedba svih dosada opisanih pulsnih modulacija, uz dodatak PFM (pulsno-frekvencijske modulacije, koja će biti opisana u idućem poglavlju.

Crtkanom crtom je označen osnovni signal koji se želi modulirati (u ovom slučaju sinusoida), dok je punom crtom označen niz impulsa koji se dobije nakon odrađenog postupka modulacije.



Slika 6 Prikaz metoda pulsne modulacije [7]

## 4.PULSNO-FREKVENCIJSKA MODULACIJA

### 4.1. Uvod u pulsno-frekvencijsku modulaciju

Pulsno-frekvencijska modulacija je oblik pulsne modulacije pri kojoj se frekvencija niza impulsa mijenja u ovisnosti o amplitudi ulaznog signala, a duty cycle (širina visoke i niske razine signala) je konstantan. Kako se kod ovakve modulacije, kao nositelj uvijek koristi niz impulsa, ovakva modulacija se još i naziva frekvencijska modulacija pravokutnog vala. Pulsno-frekvencijska modulacija oblik je pulsno-pozicijske modulacije bez fiksne reference (pogledati poglavlje 3.3.) Takva modulacija pruža visoki stupanj imunosti na šum, te je iz tog razloga interesantna u primjenama u komunikaciji i kontrolnim sustavima. Uz navedene primjene, pulsno-frekvencijska modulacija se također sve češće koristi u sklopovima energetske elektronike poput integriranih DC/DC pretvarača i prekidačkih izvora napajanja, umjesto konvencionalne pulsno-širinske modulacije.

PFM signal je niz impulsa jako kratkog trajanja i konstante amplitude čija frekvencija nosi podatak o originalnom signalu. Općenito PFM modulacija se prije jako malo koristila u inženjerstvu jer je izrazito nelinearna, te nije dobro matematički objašnjiva i razumljiva. Također, kod primjene PF modulacije postoje određeni problemi u

projektiranju sklopovlja, koji proizlaze iz činjenice da se radi o relativno širokom rasponu frekvencija signala takvog modulatora. Inženjeri su 40-ak godina predlagali metode pulsno-frekvencijske modulacije i to uglavnom u svrhu modeliranja ljudskog živčanog sustava. Postoje 3 metode pulsno-frekvencijske modulacije:

- **ΣPFM (Sigma-pulse frequency modulation)**
  - Integralna pulsno-frekvencijska modulacija
  - Neuralna pulsno-frekvencijska modulacija
- **V/F pretvarač (pretvarač napona u frekvenciju)**
- **Unified States Sample and Hold**

Demodulacija PF moduliranih signala pruža određene inženjerske izazove i kompromis je metoda:

- Mjerenje perioda (pogreške na visokim frekvencijama, tromost na niskim)
- Low-pass filtriranje (oponaša živčani sustav)

## 4.2. Pregled metoda za pulsno-frekvencijsku modulaciju

### 4.2.1. Sigma pulsno-frekvencijska modulacija

Metoda pulsno-frekvencijske modulacije pod imenom sigma pulsno-frekvencijska modulacije prvi put je predložena od strane Pavlidis i Jury. U sigma pulsno-frekvencijsku modulaciju spadaju:

- IPFM (Integralna pulsno-frekvencijska modulacija)
- NPFM (Neuralna pulsno frekvencijska modulacija)

Općenita jednačba sigma pulsno-frekvencijske modulacije glasi:

$$\frac{dp}{dt} = x - r \operatorname{sgn}(p) \delta(|p| - r) - g(p)$$

$$y = \operatorname{sgn}(p) \delta(|p| - r)$$

Gdje je:

$x$  - ulaz modulatora

$y$  - izlazni niz impulsa

$p$  – integral od  $x-g(p)$

$g(p)$  – bilo koja funkcija od  $p$

$r$  – granična vrijednost integrala

$\text{sgn}()$  – matematička funkcija sign

$\delta$  – jedinični impuls

$r\text{sgn}(p)\delta(|p|-r)$  – reset inetgratora

Jedinični delta impuls pojavi se kada amplituda  $p$  dosegne graničnu vrijednost  $r$ . Po pojavi impulsa, integral se resetira na nulu. Predznak izlaznog impulsa jednak je predznaku  $p$  kada  $|p|$  dosegne  $r$  što dozvoljava pojavu negativnih impulsa i očito se ovdje radi o dvostruko polariziranoj PF modulaciji.

Najjednostavnije i najrasprostranjenija PFM metoda je integralna PFM metoda. IPFM je poseban slučaj sigma PFM kada je iz opće jednadžbe  $g(p)=0$ , pa je u ovom slučaju  $p$  jednostavno integral ulaza  $x$  i kada taj integral dosegne graničnu vrijednost  $r$  na izlazu se pojavi impuls i integral se resetira na nulu.

$$\frac{dp}{dt} = x - r\text{sgn}(p)\delta(|p| - r)$$

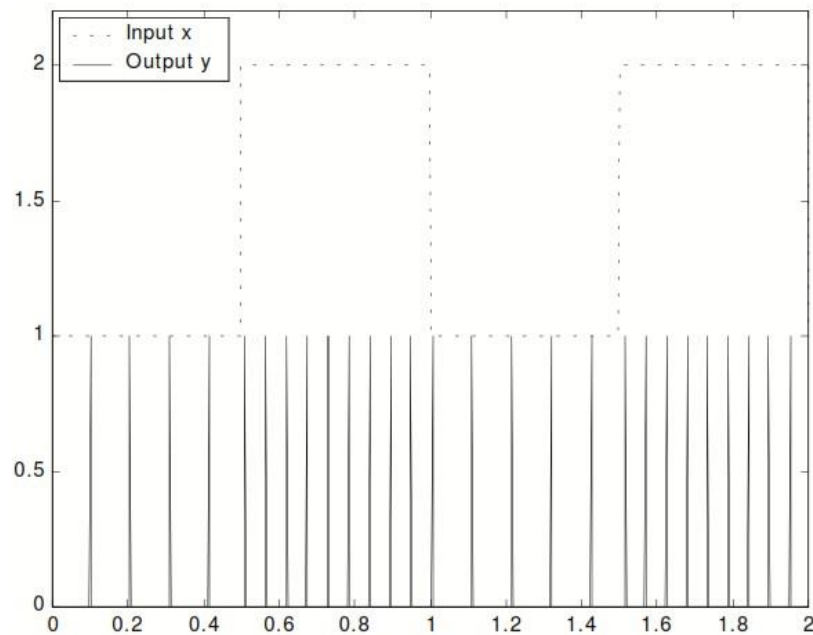
Frekvencija takvog niza impulsa u hertzima dana je jednostavnom formulom:

$$f = \frac{x_0}{r}$$

Dok je period takvog niza impulsa u sekundama dan jednadžbom:

$$T = \frac{1}{f} = \frac{r}{x_0}$$

Ovo je ilustrirano na slici 7. Kada je  $x=1$ ,  $f=10\text{Hz}$  i  $T=0.1\text{s}$ , a kada je  $x=2$   $f=20\text{Hz}$  i  $T=0.05\text{s}$ .



Slika 7 Odziv IPFM na ulaz kvadratnog valnog oblika  $f=1\text{Hz}$  [6]

Neuralna PF modulacija, još poznatija i kao relaksacijska PF modulacija je poseban slučaj sigma PF modulacija kada je  $g(p)=cp$  i  $c=\text{konst}$ , pa osnovna jednažba postaje:

$$\frac{dp}{dt} = x - cp$$

Osnovna pretpostavka NPF modulacije je da ulaz mora biti barem  $c$  puta veći od granične vrijednosti  $r$ , da bi ikakav impuls bio emitiran. Iz tog razloga za amplitudno male ulaze, nikakav impuls se ne emitira, što dovodi do pogreške ustaljenog stanja, ali također eliminira oscilacije u sustavu zatvorene petlje. Ako gornju jednažbu NPF modulacije zapišemo u Laplaceovoj domeni, tada iz nje možemo izvući frekvenciju i period impulsa:

$$p(s) = \frac{1}{s + c} x(s)$$

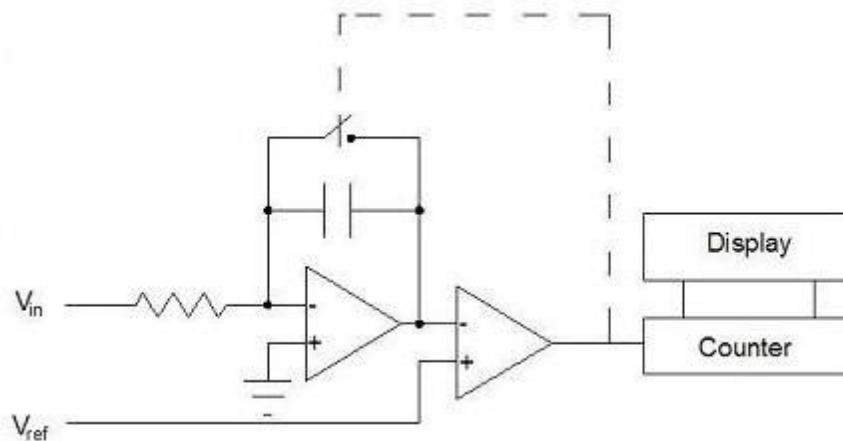
$$f = \frac{c}{\ln\left(\frac{x_0}{x_0 - cr}\right)}$$

Ova jednažba za frekvenciju je očito značajno nelinearnija od IPFM.



#### 4.2.2. V/f pretvarač

V/f pretvarač je konkretan sklop za realizaciju pulsno-frekvencijske modulacije. Takav sklop se još često naziva i VCO (Voltage-controlled Oscillator). Međutim, kada se o takvom sklopu govori u kontekstu tehnika pulsne modulacija, ispravan termin je V/f pretvarač, jer VCO može podrazumijevati razne valne oblike na izlazu, dok V/f pretvarač isključivo daje nizove impulsa čija je frekvencija proporcionalna ulaznom naponu.



Slika 8 Dijagram V/f pretvarača

Slika 8 prikazuje općenitu ideju realizacije V/f pretvarača. Lijevo operacijsko pojačalo je u spoju integratora, koje integrira ulazni signal  $V_{in}$ , dok je desno operacijsko pojačalo u spoju komparatora. Crtkana veza na sklopku vezanu paralelno kondenzatoru u sklopu integratora ostvaruje reset pri pojavi impulsa na izlazu. Uočljivo je kako je ovdje sklopovski ostvareno ono što je u prethodnom poglavlju o sigma PF modulatoru prikazano matematičkim jednadžbama, iako je matematički opis V/f pretvarača znatno složeniji, ova činjenica upravo ukazuje na ekvivalentnost PFM metoda.

Ulazni napon koji se želi modulirati označen je kao  $V_{in}$ ,  $V_{ref}$  odgovara graničnoj razini  $r$  iz prethodnih pogavlja, to je referentni napon komparatora, izlazni napon se, odnosno, niz impulsa je izlaz iz komparatora koji se dovodi na brojilo i displej. Neka se uzme za primjer fiksni pozitivni napon  $V_{in}$  na ulazu. Taakv  $V_{in}$  uzrokuje na izlazu inetgratora linearno opadajući napon s konstantnim nagibom, koji opada sve do trenutka dok se na ulazima komparatora ne izjednači  $V_{in} = V_{ref}$ . U tom trenutku izlaz iz komparatora postaje pozitivan, što pokreće resetiranje integratora kratkospajanjem njegovog kondenzatora.

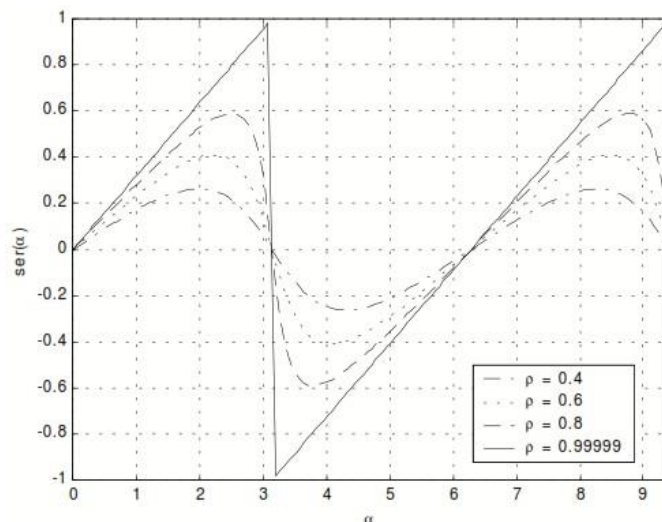
Ako pražnjenje kondenzatora traje  $\tau$  sekundi, uz pretpostavku da je  $\tau$  značajno manji od perioda signala, tada izraz za frekvenciju impulsa kod V/f pretvarača ima oblik:

$$f = \frac{R_2}{R_1 \tau V_{ref}} V_{in}$$

#### 4.2.3. Unified states sample and hold

USSH metoda prvi put je integralna metoda koja koristi tzv. Serraphile funkciju – kontinuiranu funkciju koja aproksimira pilasti valni oblik. Ta funkcija definirana je kao:

$$ser(\alpha) = \lim_{\rho \rightarrow 1^-} \frac{2}{\pi} \tan^{-1} \left( \frac{\rho \sin(\alpha)}{1 + \rho \cos(\alpha)} \right)$$



Slika 9 Serraphile funkcija [6]

Prvi korak USSH metode da se signal  $e$  koji se želi modulirati integrira i pomnoži sa pojačanjem  $b$ , pa to u Laplaceovoj domeni izgleda prema jednadžbi:

$$p(s) = \frac{b}{s} e(s)$$

Nakon toga se integrirani ulaz provlači kroz USSH koristeći seraphille funkciju:

$$q = p - \frac{1}{2} ser(2\pi p)$$

Vrijednost parametra  $q$  je konstantna duž lineranog dijela seraphille funkcije, a brzo se mijenja pri naglo-padajućem dijelu te funkcije.

Posljednji korak je diferencijacija parametra  $q$ , što u Laplaceovoj domeni izgleda sljedeće:

$$u(s) = sq(s)G(s)$$

$u$  – izlazni niz impulsa

$G(s)$  – oblik izlaznog impulsa u Laplaceovoj domeni (za  $G(s)=1$  dobije se čisti impuls)

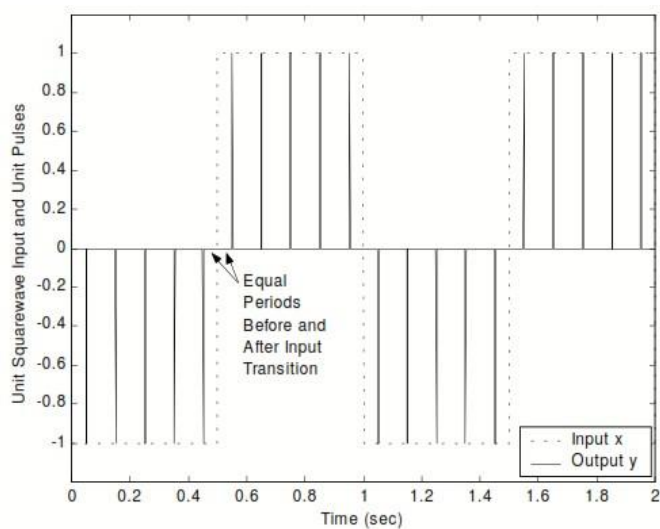
Za ulaznu step funkciju, izlazni niz impulsa ima frekvenciju u hertzima danu formulom:

$$f = be_0$$

I period u sekundama dan formulom:

$$T = \frac{1}{be_0}$$

Slika 10 prikazuje dvostruko polariziran način rada USSH metode



Slika 10 Dvostruko polarizirana operacija USSH metode [6]

### 4.3. Usporedba metoda za pulsno-frekvencijsku modulaciju

Kroz prethodna izlaganja prikazane su 3 metode za implementaciju pulsno-frekvencijske modulacije, svaka sa svojim prednostima i manama.

#### Sigma pulsno-frekvencijska modulacija:

- Lako je implementirati na računalu
- Resetiranje integrala je jednostavno izvedivo
- Dobro je matematički opisana

#### V/f pretvarač:

- Čest i dobro poznat sklop
- Nije matematički elegantno opisiv

#### USSH:

- Ne postoji potreba za resetom integratora
- Nema diskontinuiteta
- Problemi s preljevom varijabli

Svaka od navedenih PFM metoda ima drugačije ponašanje pri startu i svaka od metoda će se drugačije ponašati na različitim frekvencijama. Praktičan problem USSH metode je da ako signal ima DC komponentu, integral od  $p$  može ići u beskonačnost, što predstavlja problem preljeva. U tablici 1 dan je usporedni prikaz metoda.

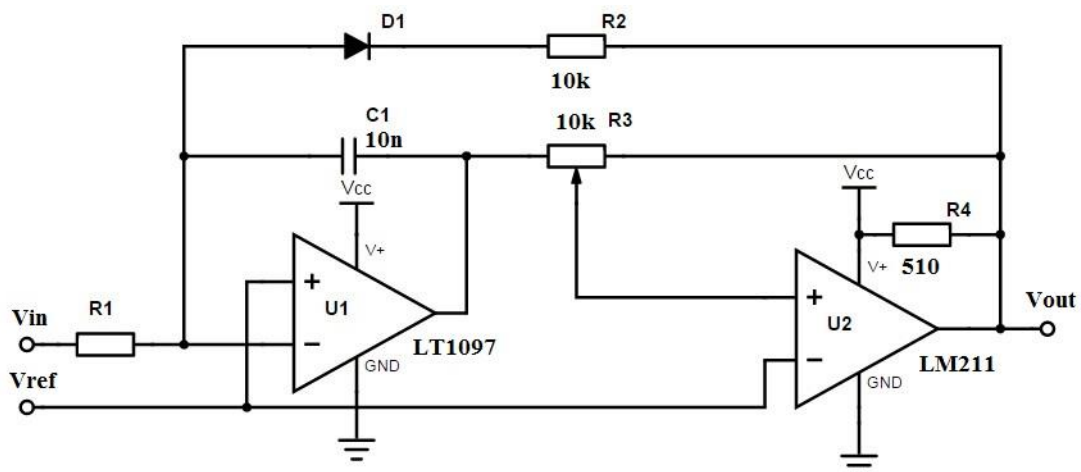
	IPFM	V/F Converter	USSH
Ulazna Varijabla	$x$	$V_i$	$e$
Frekvencija	$\frac{x}{r}$	$\frac{R_2}{R_1 \tau V_r} V_i$	$be$
Visina Impulsa	$\infty$	Logic HI	$\infty$
Trajanje Impulsa	0	$\tau$	0
Trajanje prvog impulsa	$T$	0	$\frac{T}{2}$
Konstante	$r$	$\tau$ $V_r$	$b$

Tablica 1 Usporedba PFM metoda [6]

## 5. PRAKTIČNA IZVEDBA PULSNO-FREKVENCIJSKOG MODULATORA S INTEGRATOROM

### 5.1. Uvod i pregled korištenih aktivnih komponenti

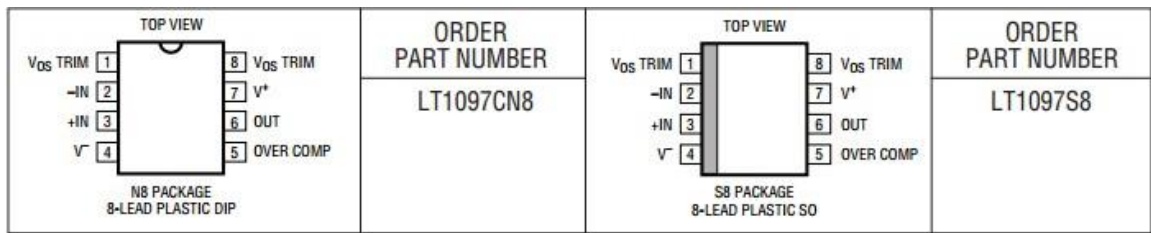
Nakon teorijske obrade pulsno-frekvencijske modulacije u prethodnom poglavlju, u ovome poglavlju bit će riječi o praktičnoj realizaciji konkretnog sklopa koji bi obavljao funkciju moduliranja ulaznog signala frekvencijom impulsa, odnosno V/f pretvarača. Postoje različite izvedbe V/f pretvarača, ali osnovna ideja je uvijek ista. Potreban je integrator realiziran operacijskim pojačalom ili čak pasivnim RC komponentama, sklop ili petlja za resetiranje integratora te na koncu komparator, na čijem se izlazu u konačnici pojavljuju modulirani impulsi. Shema izvedbe prikazana je na slici 11.



Slika 11 Električna shema PF modulatora

Za operacijsko pojačalo, koje je u ovom slučaju spojeno kao sklop integratora, primijenjen je integrirani krug tvrtke Linear Technologies LT1097. Riječ je o izuzetno jeftinom operacijskom pojačalu niske potrošnje i s vrsnom preciznošću, kojeg je moguće napajati iz dvije NiCd baterije.

Na slici 12 dan prikazan je raspored priključaka ovog operacijskog pojačala

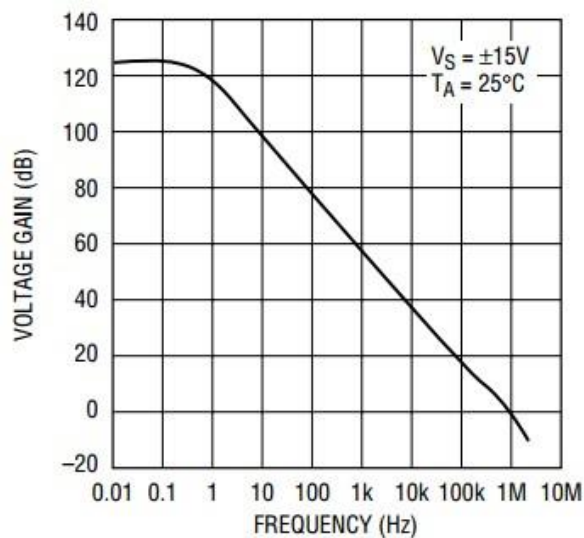


Slika 12 Raspored priključaka LT1097

Neki od bitnijih parametara LT1097 operacijskog pojačala:

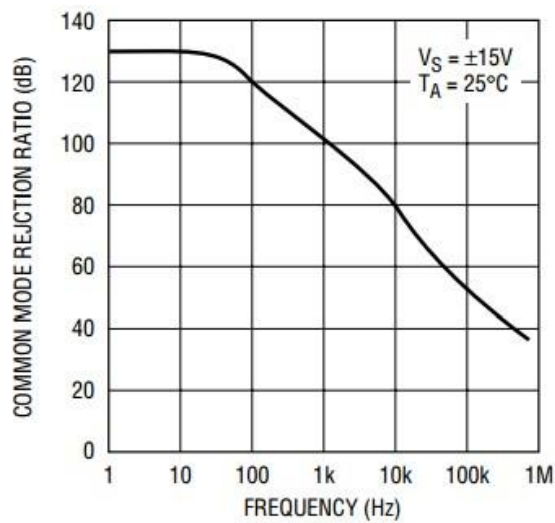
- Max. napon napajanja +/- 20V
- Max. ulazni napon +/- 20V
- Temperaturno područje rada -40 °C do 85 °C
- Napon pomaka - 50μV
- Drift napona pomaka - 1μV/°C
- Struja polariziranja -250pA
- Naponsko pojačanje - 117dB min
- CMMR - 115dB

Karakteristika pojačanja u ovisnosti o frekvenciji, korištenog pojačala dana je na slici 13.



Slika 13 Karakteristika pojačanja u ovisnosti o frekvenciji

Na slici 14 prikazan je CMRR u ovisnosti o frekvenciji

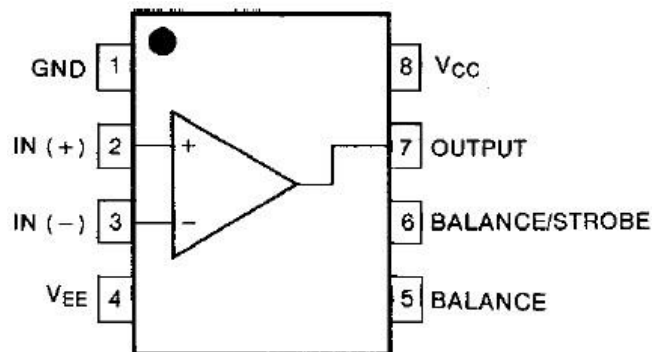


Slika 14 Common Mode Rejection ratio

Za sklop komparatora upotrijebljen klasični LM 211 integrirani krug tvrtke Texas Instruments. Riječ je o integriranim komparatorima napona koji su dizajnirani da rade na širokom području napona 5-15V, a njihovi izlazi kompatibilni su sa DTL, TTL, RTL i MOS standardima. Mogu biti direktan pogon trošilima poput lampi i motora, preklapajući napon do 50V uz struju 50mA, što ih čini izuzetnim izborom za pulsno-frekvencijski modulator, koji može biti upotrijebljen upravo u svrhe regulacije osvjetljenja ili brzine vrtnje istosmjernog motora relativno male snage.

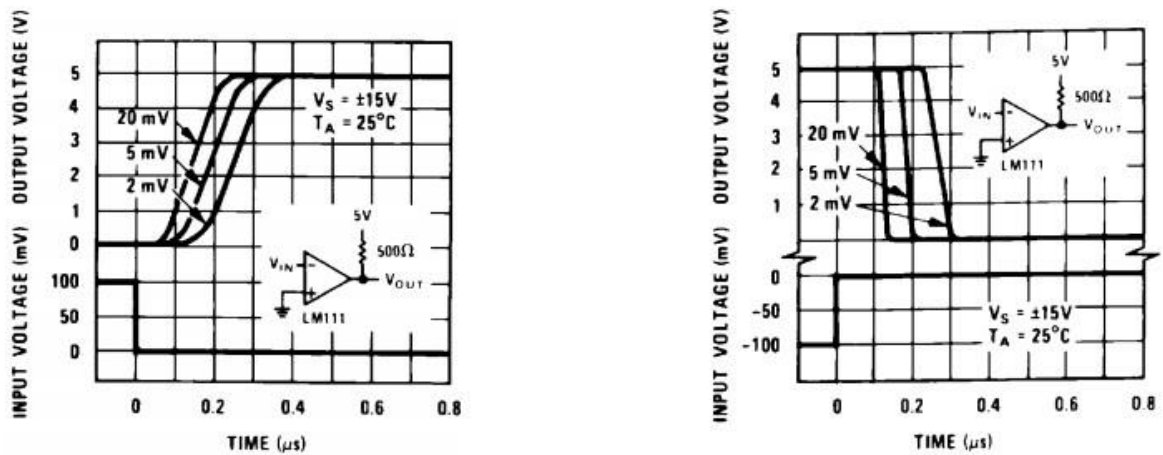
Također se snaga preklapanja ovakvoga sklopa može proširiti primjenom pogodnih izlaznih tranzistora, čim se se automatski snaga trošila koja se mogu spajati na izlaz povećava.

Slika 15. Pokazuje raspored priključaka lm211 integriranog komparatora



Slika 15 Raspored priključaka LM211

Karakteristiku rada komparatora za pozitivni i negativni ulazni impuls na invertirajućem ulazu prikazuje slika 16.



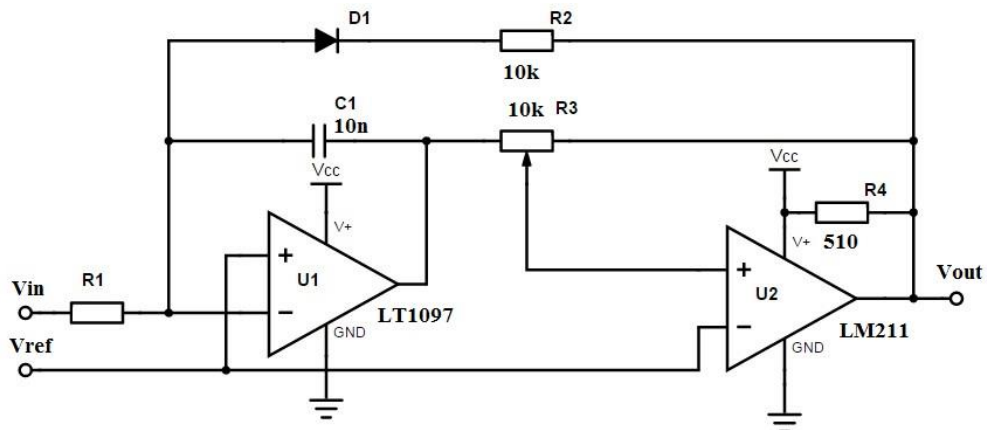
Slika 16 Karakteristika rada LM211 komparatora



## 5.2.Princip rada sklopa za pulsno-frekvencijsku modulaciju

Predloženi sklop za pulsno-frekvencijsku modulaciju čine 3 osnovne cjeline:

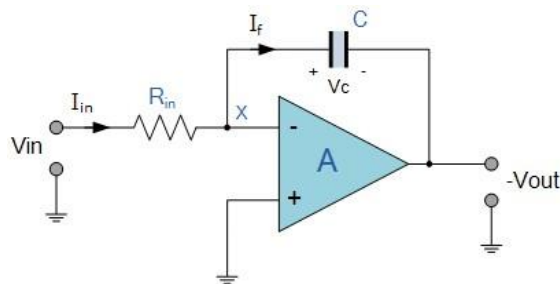
- Sklop integratora ( $U_1, R_1, C_1$ )
- Sklop komparatora ( $U_2, R_3, R_4$ )
- Reset integratora ( $D_1, R_2$ )



Slika 17 Električna shema PF modulatora

### 5.2.1 Sklop integratora

Kako i samo ime kaže, integrator je sklop koji izvodi matematičku operaciju integriranja, osnovna shema integratora s operacijskim pojačalom prikazana je na slici 18



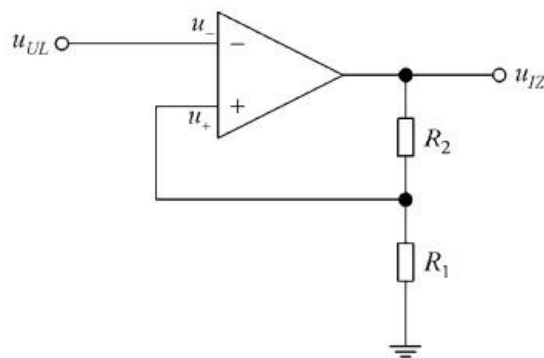
Slika 18 Sklop integrator izveden operacijskim pojačalom

Izlazni napon mijenja se u vremenu proporcionalno integralu ulaznog napona. Vremensku konstantu integratora određuje otpornik  $R_{in}$  te kondenzator  $C$ . Integrator je često potrebno resetirati, te se iz tog razloga paralelno kondenzatoru  $C$  dodaje nekakav oblik elektroničke sklopke koja kratko spaja kondenzator. Izraz za izlazni napon integratora ima sljedeći oblik:

$$U_{izl} = - \frac{1}{R_{in}C} \int u_{ul} dt$$

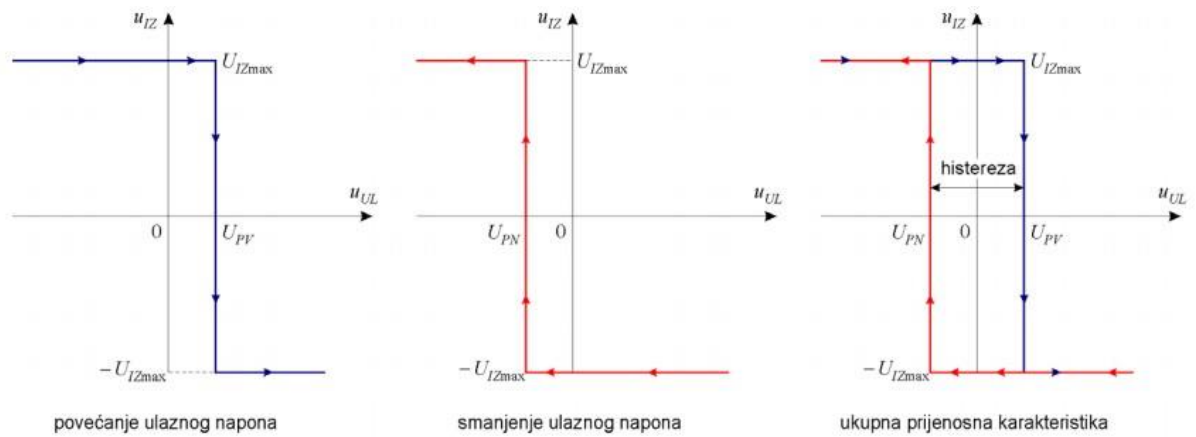
### 5.2.2 Sklop komparatora

Komparator je sklop koji uspoređuje (komparira) dva ulazna napona. Komparator koristi jako veliko pojačanje otvorene petlje operacijskog pojačala, kako bi na izlazu detektirao i njananju razliku ulaznih napona. Koristi se pozitivna povratna veza, pa je izlazni napon u zasićenju. Sklop komparatora prikazuje slika 19.



Slika 19 Sklop komparatora

Izlazni napon mijenja stanja pri različitim naponima, prijenosna karakteristika ima svojstvo histereze.



Slika 20 prijenosna karakteristika komparatora

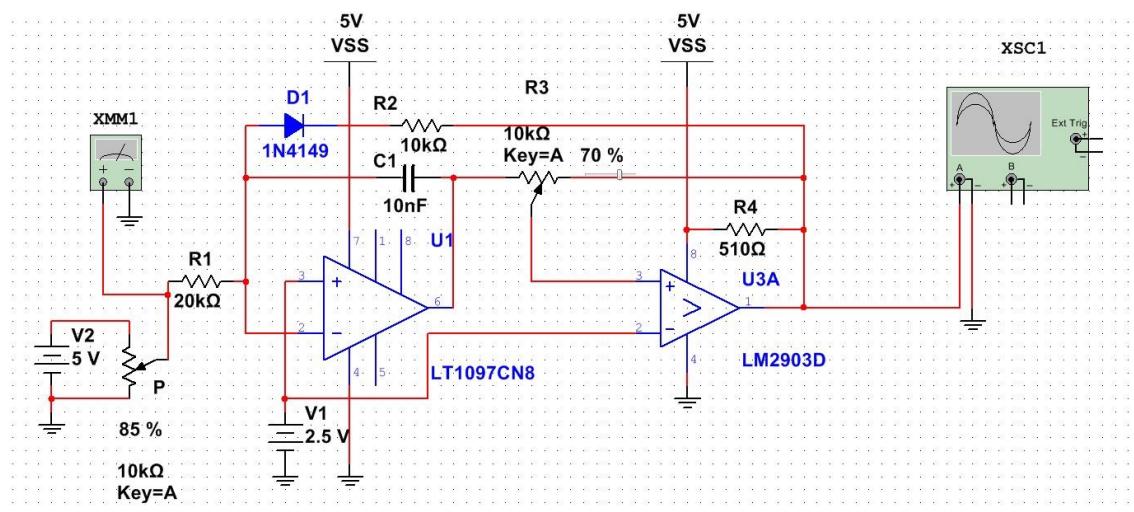
U predloženoj shemi PF modulatora sa slike 17. Omjer otpora R2 i R1 kontrolira se potencijetrom R3, a također je dodan i otpor R4, jer je izlaz LM211 Open-collector tipa.

Neka se prepostavi da je na ulazu sklopa PF modulatora  $V_{in}$  konstantan DC napon. Sklop integratora će integrirati ulaz, odnosno na izlazu integratora će se pojaviti linearno rastući napon, tj, ramp funkcija, a za to vrijeme je izlaz komparatora u visokom stanju, a time je ujedno i blokiran sklop za resetiranje integratora.

Ramp funkcija na izlazu komparatora, rasti će sve dok ne amplituda te iste funkcije ne dosegne iznos  $V_{ref}$ . U tom trenutku, izlaz komparatora naglo pada na nisku razinu, aktivira se sklop za resetiranje integratora i nakon toga čitav postupak kreće ispočetka, generirajući slijed impulsa na izlazu čija frekvencija ovisi o iznosu napona na ulazu.

### 5.3. Simulacijski model pulsno-frekvencijskog modulatora

Simulacija i potvrda rada sklopa napravljena je u programu Multisim, tvrtke National Instruments, prema simulacijskom modelu prikazanom na slici 20. Radi jednostavnijeg spajanja, umjesto komparatora LM211, primijenjen je LM2903, koji je praktički ekvivalent navedenog komparatora i u samoj simulaciji nema nikakve razlike u radu sklopa.



Slika 21 Simulacijski model pulsno-frekvencijskog modulatora

U simulaciji sa gornjeg modela, kao testni, ulazni napon, postavljen je DC izvor 5V, koji se preko promjenjivog otpornika u spoju naponskog dijelila dovodi na invertirajući ulaz komparatora, isti onaj, koji je sa sheme na slici 17 označen kao priključak  $V_{in}$ .

Također su izvedeni i virtualni instrumenti poput Voltmetra, koji pokazuje iznos ulaznog napona  $V_{in}$  i osciloskopa kojim se prikazuju valni oblici na izlazu sklopa.

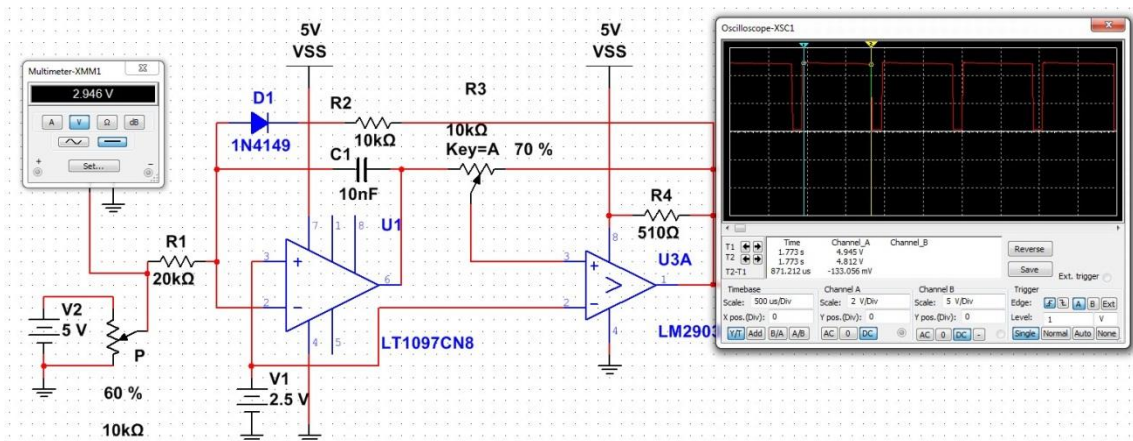
Sklop se napaja VSS naponskim nivoom 5 V, a referentni napon 2.5V izveden je pomoću DC izvorra identičnog onomu kao za ulazni napon.

## POKUS 1: POBUDA PF MOODULATORA FIKSNIM ULAZNIM NAPONOM

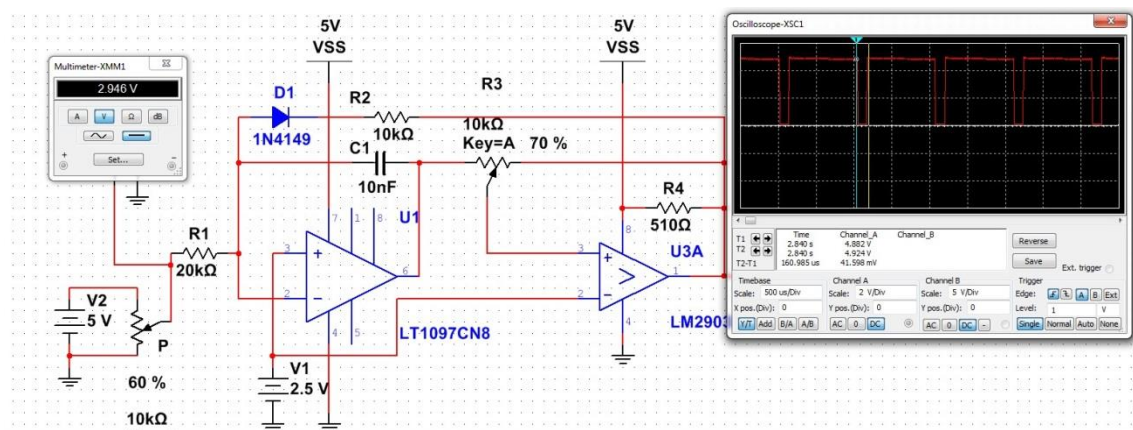
U nastavku su dani izvadci iz simulacije za slučaj kada se na ulazu nalazi DC napon određene amplitude. Dana su dva slučaja za  $V_{in}=2.946V$  i  $V_{in}=4.414V$ . Za ta dva slučaja prikazane su dvije slike s kojih se očitava trajanje niske (low) i visoke (high) razine impulsa.

Slike 22 i 23 prikazuju situaciju kada je  $V_{in}=2.946V$ , Račun prema formuli niže pokazuje da za tu situaciju frekvencija iznosi oko 940Hz, jer je vrijeme trajanja visoke razine  $t_h=871.212\mu s$ , a niske razine  $t_l=160.9\mu s$

$$f = \frac{1}{(t_h + t_l)} [Hz]$$



Slika 22 Simulacijski model PF modulatora i mjerenje trajanja visoke razine signala za  $V_{in}=2,946V$

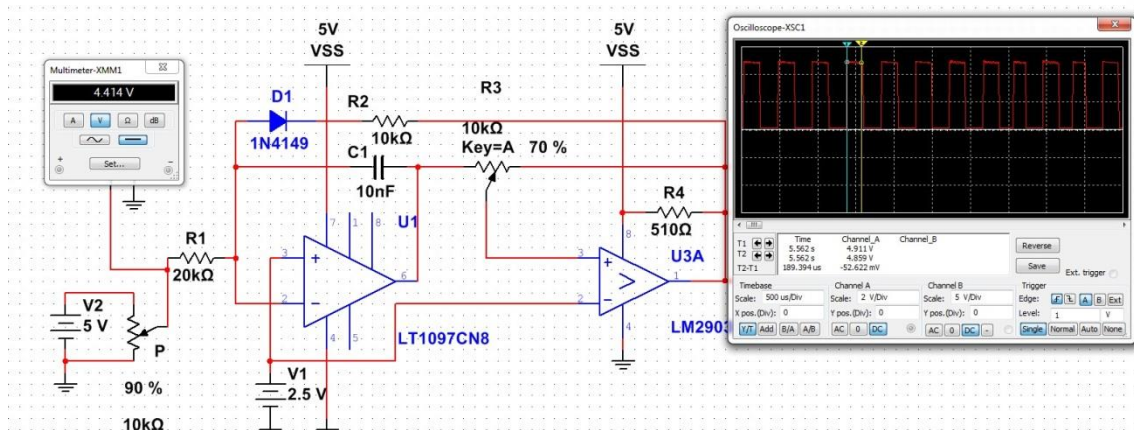


Slika 23 Simulacijski model PF modulatora i mjerenje trajanja niske razine signala za  $V_{in}=2,946V$

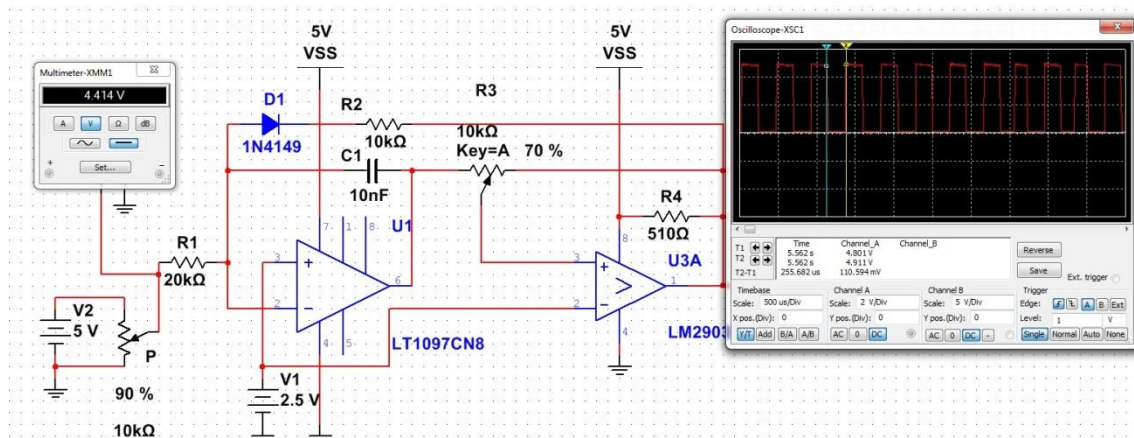
Slike 24 i 25 pokazuju situaciju kada je ulazni napon u PF modulator 4.414V. U tom slučaju visoka razina traje  $t_h=189.394\mu\text{s}$ , a niska razina traje  $t_l=255.682\mu\text{s}$ . U ovom slučaju frekvencija impulsa iznosi oko 2247Hz i također je izračunata prema formuli:

$$f = \frac{1}{(t_h + t_l)} [\text{Hz}]$$

Očito je da se povećanjem amplitude ulaznoga napona povećala i frekvencija impulsa, što i jest očekivano.



Slika 24 Simulacijski model PF modulatora i mjerenje trajanja visoke razine signala za  $V_{in}=4,414\text{V}$

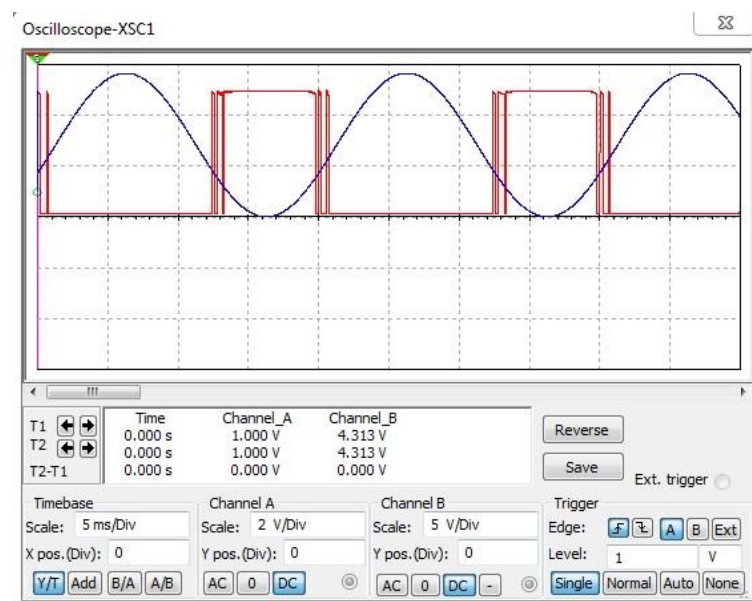


Slika 25 Simulacijski model PF modulatora i mjerenje trajanja niske razine signala za  $V_{in}=4,414\text{V}$

## POKUS 2: POBUDA PF MODULATORA SINUSNIM ULAZNIM SIGNALOM

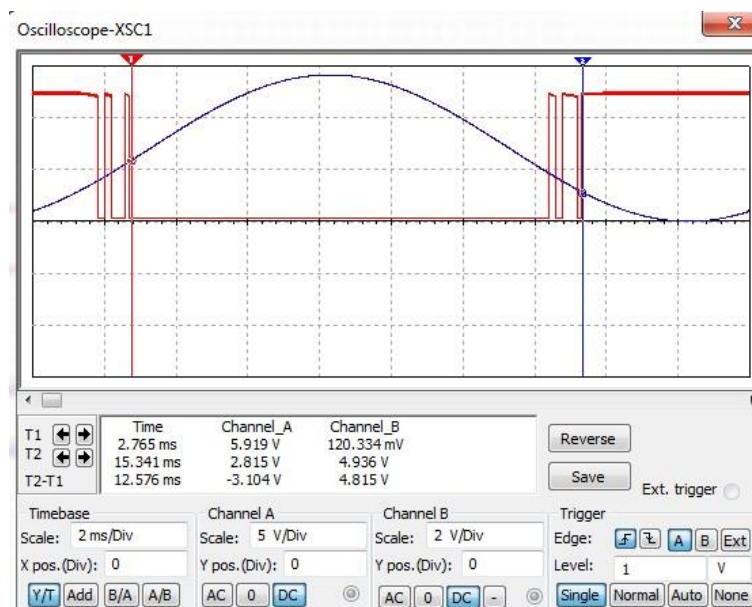
Sljedeća situacija pokazuje izlazni signal PF modulatora kada se isti pobudi sinusnim signalom amplitude  $5 V_{ref}$  čija je frekvencija 50 Hz

Slika 26 prikazuje ulaznu sinusoidu plavom bojom, a izlaz je crveni signal. Vidljivo je da je frekvencija izlaznih impulsa najmanja u okolici brijegova i dolova sinusoide. Referentni napon sklopa  $V_{ref}$  određuje koliko će uska ili široka biti ova okolica (u konkretnom slučaju  $V_{ref}=2.5V$ )



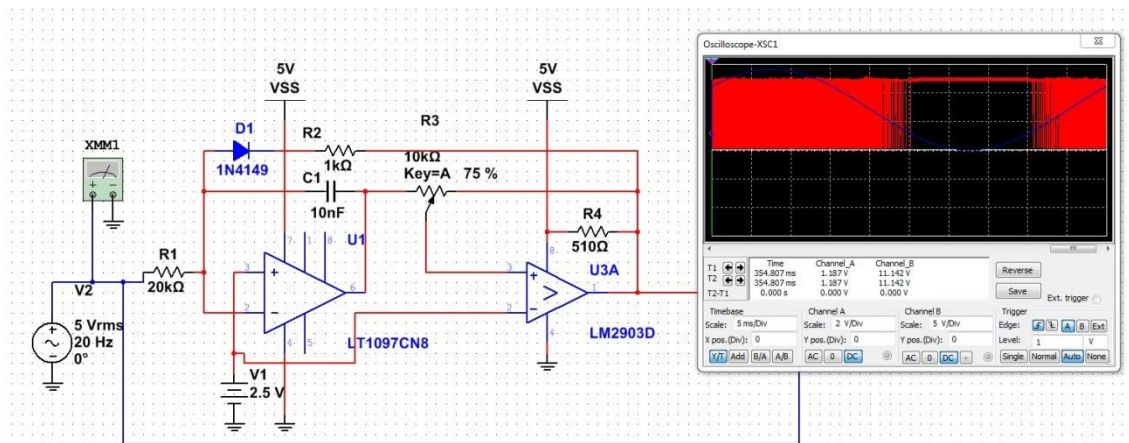
Slika 26

Slika 27 detaljnije prikazuje situaciju u okolici brijega sinusoide.



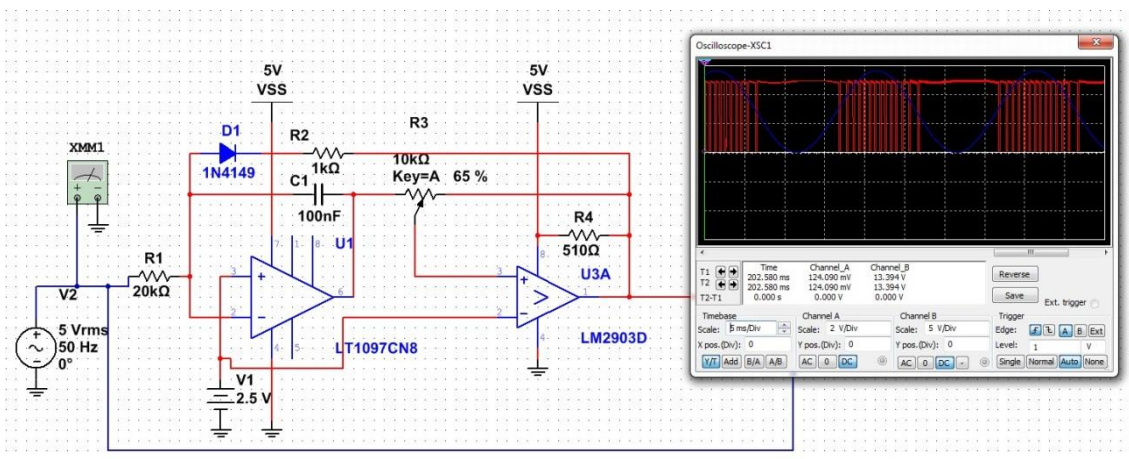
Slika 27

Na slici 28 prikazana je situacija kada se na ulaz modulatora dovede sinusoida frekvencije 20Hz, koja je na zaslonu virtualnog osciloskopa prikazana tamno-plavom bojom. Najgušći impulsi javljaju se u okolici brijega sinusoide, a kako se napon (sinusoida) sve više smanjuje od referentne vrijednosti, primjetno je prorijeđenje gustoće impulsa, odnosno manja frekvencija istih.



Slika 28 Odziv sklopa uz ulaznu sinusoidu frekvencije 20Hz

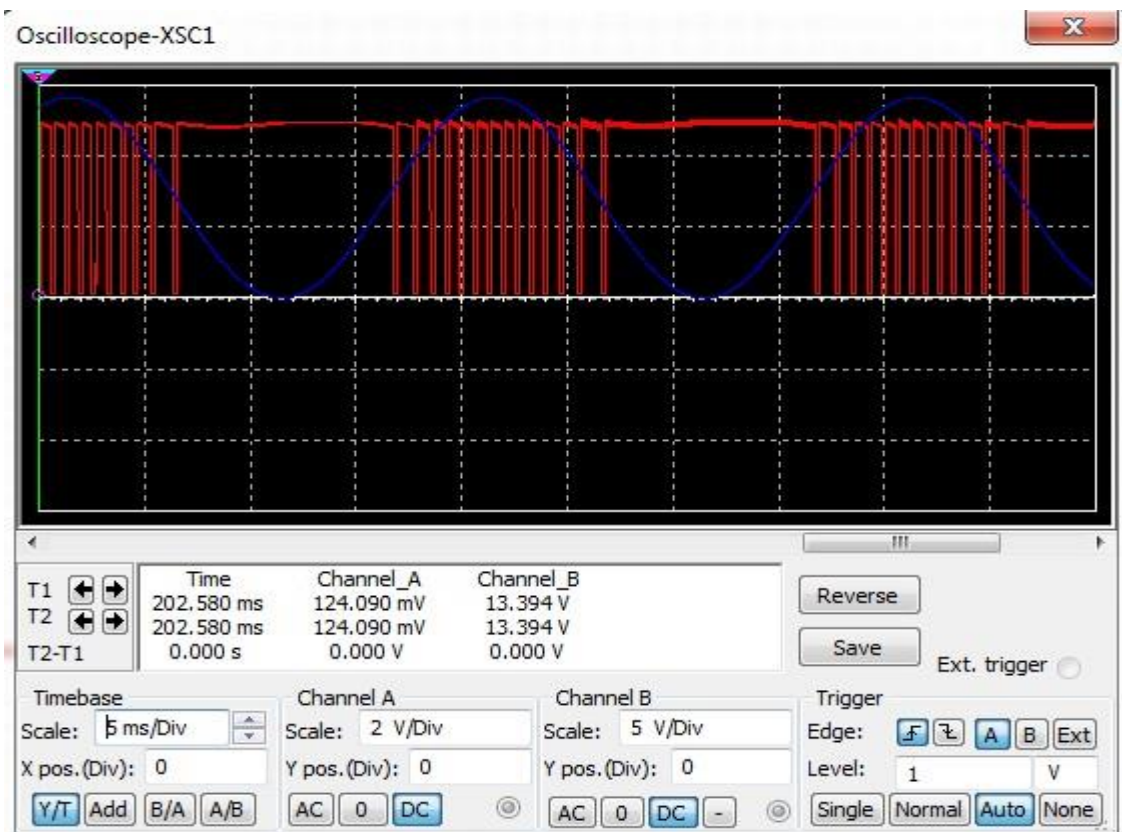
Slika 29 prikazuje odziv uz sinusoidni valni oblik na ulazu frekvencije 50 Hz. U ovom slučaju jasnije se vide pojedinačni impulsi na zaslonu virtualnog osciloskopa i također se primjećuje kako je u bližoj okolici brijegova sinusoide raspored impulsa gušći, odnosno frekvencija viša, dok je izvan u okolici i izvan područja referentnog napona taj raspored primjetno rjeđi, odnosno frekvencija je niža, da bi pri dolu sinusoide potpuno nestao.



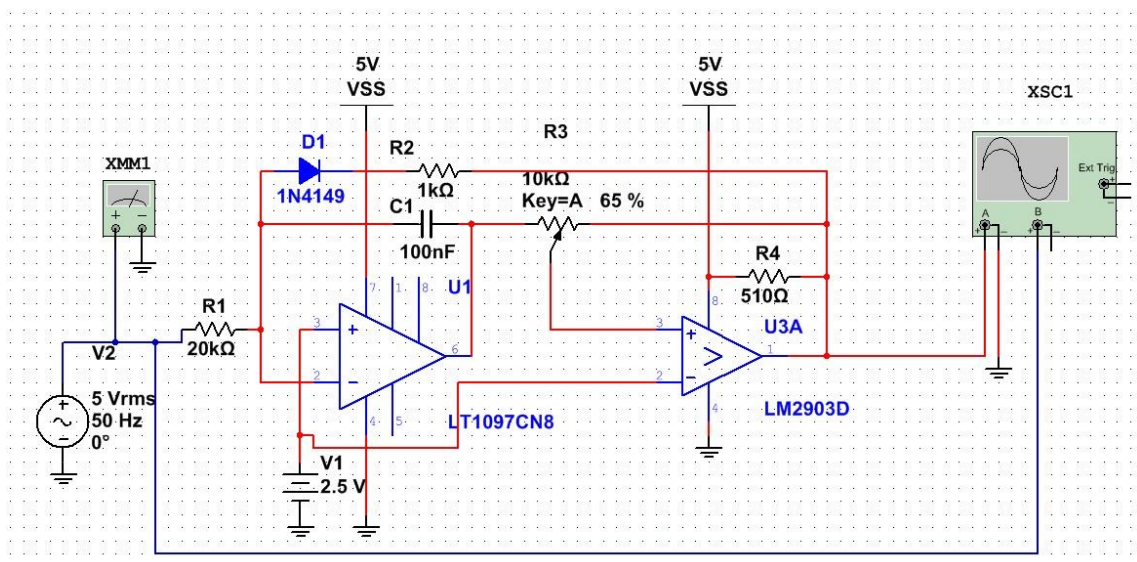
Slika 29 Odziv PF modulatora uz ulazni signal frekvencije 50Hz



Na slici 30 uvećano je prikazan zaslon virtualnog osciloskopa sa slike 29.



Slika 30 Odziv PF modulatora na zaslonu virtualnog osciloskopa snimljen u simulaciji



Slika 31 Električna shema PF modulatora primjenjena u simulaciji

## ZAKLJUČAK

Pulsne modulacije u posljednje vrijeme, pogotovo razvojem digitalne tehnike postaju sve više i više zanimljive sa svojim primjenama, ponajviše u fuziji energetske i digitalne elektronike u okviru sklopova koji upravljaju nekakvim trošilima ili u okviru DC/DC pretvarača koji u posljednje vrijeme sve više primjenjuju prednosti pulsno-frekvencijske modulacije pred pulsno-širinskom modulacijom u svrhu kontroliranja struje i napona na trošilu, iz razloga što je pulsno-frekvencijska modulacija znatno efikasnija.

U ovom radu dan je pregled pulsni modulacija i detaljniji pogled na pulsno-frekvencijsku modulaciju s osvrtom na konkretnu realizaciju PF modulatora sklopom integratora i komparatora. Teorijski uvod u problematiku pokazao je da ne postoji unificirano i jendoznačno rješenje kojim s eovakav sklop može realizirati, ali je isto tako pokazao da takvi sklopovi redovito koriste iste gradivne elemente kojima se mogu realizirati na brojne načine.

Pokazalo se i potvrdilo da sklop realiziran simulacijskim modelom uspješno obavlja funkciju modulacije ulaznog signala u frekvenciju impulsa, te je jednostavnom promjenom vrijednosti ključnih komponenti u sklopu moguće ovaj sklop prilagoditi širokom rasponu inženjerskih potreba.

## POPIS LITERATURE

- [1] Signali, <http://www.informatika.buzdo.com/s030-teorija-signala.htm>
- [2] Modlic B., Modlic I., Modulacije i modulatori, Školska knjiga, Zagreb, 1995.
- [3] Modulacije, <http://www.pfri.uniri.hr/~mrak/files/4%20Modulacije.pdf>
- [4] Pasarić B., Elektronika za mlade, Radio HRS – 2/2006
- [5] Analog to analog conversion,  
<http://www.slideshare.net/subashinipandiarajan/analog-to-analog-conversion-amplitude-modulation>
- [6] Jake J.Abbott,  
Design tools for pulse-frequency-modulated control systems: error analysis and limit-cycle prediction
- [7] Pulse-frequency modulation [Wikipedia 2016],  
[https://en.wikipedia.org/wiki/Pulse-frequency\\_modulation](https://en.wikipedia.org/wiki/Pulse-frequency_modulation)
- [8] Pulse-amplitude modulation [Wikipedia 2016]  
[https://en.wikipedia.org/wiki/Pulse-amplitude\\_modulation](https://en.wikipedia.org/wiki/Pulse-amplitude_modulation)
- [9] Modulacije, [http://www.ieee.hr/download/repository/SKT09\\_09-10\\_Modulacije.pdf](http://www.ieee.hr/download/repository/SKT09_09-10_Modulacije.pdf)
- [10] Frequency Modulation (FM), <http://www.ni.com/white-paper/3361/en/>

## SAŽETAK

U radu je kroz 5 poglavlja obrađena tema modulacija, konkretno pulsno-frekvencijska modulacija, kojoj je kao uvod prethodilo teorijsko određenje modulacije, gdje je definirano što je to modulacija i koje su općenite vrste modulacija. Potom se fokus prebacio na tehnike pulsni modulacija, koje su uži dio ovog rada, pa je tako dan pregled triju najpopularnijih i najkorištenijih pulsni modulacija (PAM,PWM,PPM) kao i njihova međusobna usporedba.

Čitavo jedno poglavlje posvećeno je teorijskoj pozadini pulsno-frekvencijske modulacije, pa su tako diskutirane razne metode realizacije pulsno-frekvencijske modulacije.

Posljednje poglavlje je praktične prirode i usredotočava se na mogućnost konkretne, sklopovske realizacije pulsno-amplitudnog modulatora te na rezultate simulacijskog modela navedenog sklopa.

Ključne riječi: pulsne modulacije, pulsno-frekvencijska modulacija, signal, amplituda, integrator, komparator, operacijsko pojačalo

## **SUMMARY**

The subject of this graduation thesis was pulse frequency modulation. The thesis consists of five chapters. Introduction to the theory of modulation is the first chapter, here it is defined what exactly modulation is and what are the general types of modulation. The next chapter consists of pulse modulation techniques and the summary of three most popular and most used pulse modulations (PAM,PWM,PPM) and their mutual comparison. One whole chapter is devoted to the theoretical background of pulse frequency modulation. Various realization methods of pulse frequency modulation are discussed here. The last chapter is of practical nature and it focuses on the hardware implementation of a pulse frequency modulator and it's simulation results.

**Keywords :** pulse modulation, pulse frequency modulation, signal, amplitude, integrator, comparator, operational amplifier

## ŽIVOTOPIS

Danije Šimek, rođen 28. 03. 1993. godine u Koprivnici. Osnovnu školu završava u Novigradu Podravskom u Osnovnoj školi prof. Blaž Mađer 2007 godine. Nakon završene osnovne škole upisuje Obrtničku školu u Koprivnici, i završava četverogodišnje školovanje 2011. godine, gdje stječe zvanje Elektrotehničar. Po završetku srednjoškolskog obrazovanja upisuje stručni studij elektrotehnike, smjer informatika na Elektrotehničkom fakultetu u Osijeku.

U Osijeku, 16.rujna 2016.

---

Danijel Šimek