

Fotonaponski sustavi i sklopovi energetske elektronike za fotonaponske sustave

Danko, Barbara

Master's thesis / Diplomski rad

2016

Degree Grantor / Ustanova koja je dodijelila akademski / stručni stupanj: **Josip Juraj Strossmayer University of Osijek, Faculty of Electrical Engineering, Computer Science and Information Technology Osijek / Sveučilište Josipa Jurja Strossmayera u Osijeku, Fakultet elektrotehnike, računarstva i informacijskih tehnologija Osijek**

Permanent link / Trajna poveznica: <https://um.nsk.hr/um:nbn:hr:200:294090>

Rights / Prava: [In copyright](#)/[Zaštićeno autorskim pravom.](#)

Download date / Datum preuzimanja: **2024-11-23**

Repository / Repozitorij:

[Faculty of Electrical Engineering, Computer Science and Information Technology Osijek](#)



**SVEUČILIŠTE JOSIPA JURJA STROSSMAYERA U OSIJEKU
FAKULTET ELEKTROTEHNIKE, RAČUNARSTVA I
INFORMACIJSKIH TEHNOLOGIJA OSIJEK**

Sveučilišni studij

**FOTONAPONSKI SUSTAVI I SKLOPOVI ENERGETSKE
ELEKTRONIKE ZA FOTONAPONSKE SUSTAVE**

DIPLOMSKI RAD

Barbara Danko

Osijek, 2016.

SADRŽAJ

SADRŽAJ	1
1. UVOD	1
1.1. Zadatak diplomskog rada	2
2. FIZIKALNE OSNOVE	3
2.1. Kristali	3
2.2. Poluvodička dioda (PN-spoj)	3
2.3. Fotonaponski efekt	4
3. SOLARNE ČELIJE	5
3.1. Povijest	5
3.2. Opis i usporedba materijala za izradu sunčanih ćelija	6
3.3. Postupak proizvodnje solarnih ćelija	8
3.4. Princip rada solarne ćelije – pretvorba sunčeve energije u električnu energiju	12
3.5. Primjena solarnih ćelija	16
4. SOLARNI FOTONAPONSKI SUSTAVI	18
4.1. Mrežni sustavi (<i>engl. on-grid</i>)	19
4.1.1. Mrežni sustav izravno priključen na javnu mrežu	19
4.1.2. Mrežni sustav priključen na javnu mrežu preko kućne instalacije	21
4.1.3. Proračun za mrežni FN sustav	22
4.3. Mrežno spojene sunčeve elektrane (farme)	23
4.4. Dimenzioniranje mrežnih fotonaponskih sustava	24
4.4.1. Proračun dimenzioniranja mrežnih fotonaponskih sustava	27
4.5. Samostalni sustavi (<i>engl. off - grid</i>) ili otočni sustavi.	32
4.6. Hibridni sustavi	33
4.7. Projektiranje samostalnog FN sustava	34
5. FOTONAPONSKI IZMJENJIVAČI	43
5.1. Autonomni izmjenjivač	44
5.2. Bidirekcijski upravljač	48
5.3. Mrežni izmjenjivač	51
5.4. Proračun za potreban broj modula FN sustava pomoću snage izmjenjivača	51
5.5. Proračun gubitaka izmjenjivača	53
6. NADZOR BATERIJE I REGULACIJA PUNJENJA	54
6.1. Nadzornik baterija	54

6.2. Regulatori punjenja	57
7. ZAKLJUČAK	59
LITERATURA	60
POPIS OZNAKA I KRATICA	62
SAŽETAK	63
ABSTRACT	63
ŽIVOTOPIS	64

1. UVOD

Tehnologija se razvija iz dana u dan te ja za razvoj potrebna sve veća količina resursa. Fosilnih goriva ima sve manje iz dana u dan te se pretpostavlja da će za nekoliko desetaka godina presušiti. Zbog toga je potrebno se okrenuti obnovljivim izvorima energije. Obnovljivi izvori energije su izvori energije koji se dobivaju iz prirodnih izvora te se mogu obnovljati. Najčešće se koriste energija sunca, vjetra i vode. Sunčeva energija izravno ili neizravno je izvor gotovo svih energija na Zemlji te se većina tehnologije obnovljivih izvora energije na direktan ili indirektan način napaja iz Sunca. Sunce svojim zagrijavanjem uzrokuje isparavanje vodenih površina i tako stvara još obnovljivih izvora energije, a to su vjetar i morske struje.

Za iskorištenje sunčeve energije potrebne su solarne ćelije. Za izradu solarnih ćelija koriste se poluvodljivi materijali poput kristalnog silicija, koji je trenutno najzastupljeniji materijal pri izradi solarnih ćelija. Poluvodiči poput silicija su materijali koji imaju električnu vodljivost veću od izolatora, a manju od vodiča. Solarne ćelije rade na principu fotonaponskog efekta. Fotonaponski efekt je pojava koja generira napon ili električnu struju nakon što se materijal izloži svjetlu.

Razvojem solarnih ćelija, razvijaju se i fotonaponski sustavi. Fotonaponski sustav najčešće čine fotonaponske ćelije spojene sa baterijama i potrošačem. Solarni fotonaponski sustavi dijele u dvije osnovne skupine: samostalni sustavi i mrežni sustavi. Razvojem samostalnih sustava povećava se iskorištenje sunčeve energije i napajanje objekta se vrši samo od proizvedene energije preko FN modula.

1.1. Zadatak diplomskog rada

U diplomskom radu potrebno je izložiti osnove teorije rada fotonaponskih ćelija. Opisati: vrste fotonaponskih ćelija, njihove karakteristike, ekvivalentne sheme. Opisati najčešće korištene fotonaponske sustave i njihove komponente, s posebnom pažnjom na sklopove energetske elektronike: regulator punjenja akumulatora i inverter. Izlaganje je potrebno poduprijeti: izračunima, grafičkim prikazima i slikama.

2. FIZIKALNE OSNOVE

2.1. Kristali

Kristali su čvrsta tijela, koja su sastavljena od atoma, iona ili molekula i raspoređeni u kristalnu rešetku. Pri promjeni strukture kristalne rešetke kristala utjecat će se na svojstva kristala, mehanička, toplinska, električna i magnetska svojstva. Materijali važni za izradu fotonaponskih solarnih ćelija dolaze u obliku monokristala, polikristala ili kao amorfne tvari. Ako se aktivni obujam ćelija sastoji od samo jednog kristala, tada je takva ćelija monokristalna ćelija, a ako se aktivni obujam ćelija sastoji od dva ili više kristala, tada je takva ćelija polikristalna ili multikristalna.

Za izradu solarnih ćelija koriste se poluvodljivi materijali poput kristalnog silicija, koji je trenutno najzastupljeniji materijal pri izradi solarnih ćelija. Poluvodiči poput silicija su materijali koji imaju električnu vodljivost veću od izolatora, a manju od vodiča.

2.2. Poluvodička dioda (PN-spoj)

Razlikuju se dvije vrste poluvodiča, čisti poluvodiči i poluvodiči s primjesama. Dodavanjem primjesa čistim poluvodičima dobija se p-tip odnosno n-tip poluvodiča. Svrha dopiranja n-tipa je da se stvori mnoštvo pokretnih elektrona ili elektrona *nosioca* u materijalu, dok svrha dopiranja p-tipa je stvaranje mnoštva šupljina.

PN-spoj nastaje kada se jednom dijelu kristala čistog poluvodiča dodaju trovalentne (akceptorske) primjese, tako da nastane p-tip poluvodiča, a drugom dijelu peterovalentne (donorske) primjese, te nastaje n-tip poluvodiča. Sunčana ćelija je zapravo PN-spoj, odnosno poluvodička dioda. [1]

Jedno od bitnijeg svojstva PN-spoja je njegovo ispravljačko djelovanje, tj. da lakše vodi struju kada je p-područje pozitivno, a n-negativno. Napon je tada u propusnom smjeru, a suprotno tome je napon u zapornom smjeru. Dakle, PN-spoj radi kao dioda, i propušta struju samo u jednom smjeru. Ako se na PN-spoj priključi izvor vanjskog napona u propusnom smjeru, tako da je pozitivan pol na p-strani a negativan na n-strani, protekne struja elektrona iz n-područja prema p-području i šupljina iz p-područja prema n-području. [1]

2.3. Fotonaponski efekt

Fotonaponski efekt je pojava koja generira napon ili električnu struju nakon što se materijal izloži svjetlu. Kada svjetlosni izvor (najčešće sunčeva svjetlost) obasja površinu materijala, elektroni koji se nalaze u valentnoj vrpici apsorbiraju energiju, skaču u vodljivu vrpcu te tada postaju slobodni elektroni.

Fotonaponski ili fotoelektrični efekt otkrio je francuski fizičar A. E. Becquerel 1839. godine. Eksperimentirajući u laboratoriju stvorio je prvi fotonapon tako što je srebrni klorid stavio u kiselu otopinu i osvijetlio, kada je spojio elektrode platine generirao se napon i struja. Zbog toga često se fotonaponski efekt zove i Becquerelov efekt.

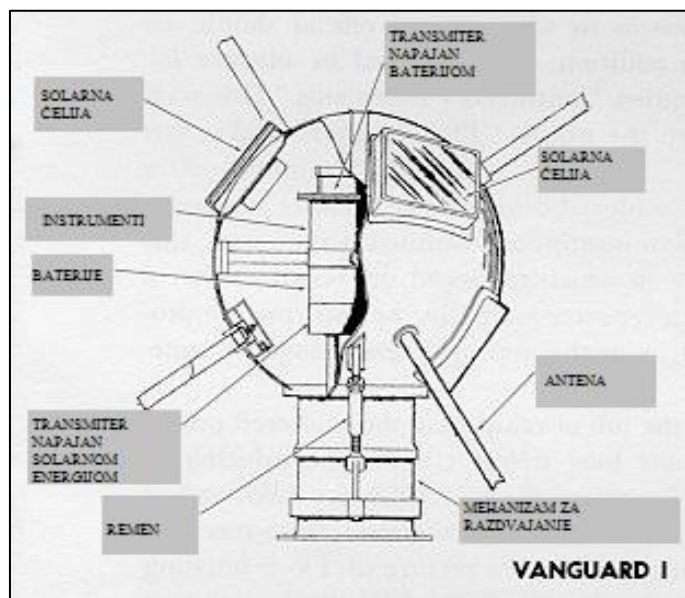
Becquerelovo otkriće ne pobuđuje preveliki interes te tek 1883. godine američki izumitelj Charles Fritts prvi proizvodi solarnu ćeliju. Pri proizvodnji ćelije, on poluvodički materijal selen oblože s tankim slojem zlata i tako ostvaruje potencijalnu barijeru na kontaktu metal-poluvodič.

3. SOLARNE ĆELIJE

3.1. Povijest

Prvu solarnu ćeliju izrađuje Charles Fritts koja se nije koristila u praktičnoj primjeni zbog efikasnosti od samo 1%. Prvu praktičnu solarnu ćeliju razvio je Russell Ohl 1941. godine koja je dosegala učinkovitost do 5%. 1954. godine skupina istraživača Chaplin, Fuller i Pearson u Bell laboratoriju (današnji *AT&T Bell Laboratories*) proizvela je prvu modernu fotonaponsku ćeliju koja je imala 600% poboljšanu sposobnost iskorištavanja sunčeve energije u električnu energiju u odnosu na prethodne verzije solarnih ćelija.

U početku su se solarne ćelije koristile samo na satelitima zbog svoje relativno visoke cijene te prvi satelit na koji su postavljeni paneli bio je Vanguard 1, prikazan na slici 3.1., koji je lansiran u svemir 17. ožujka 1958. godine. Da bi produžili vijek trajanja misije na trup su dodali solarne panele ćelija. To se pokazalo velikim uspjehom jer je prvobitni plan bio napajanje satelita baterijama. Nakon toga ćelije se uvelike primjenjuju kao izvor napajanja satelita (Slika 3.2.).



Slika 3.1. Satelit Vanguard 1 [20]



Slika 3.2. Prikaz solarnih panela na satelitu [20]

Nakon naftne krize 1970-tih, počinje se ulagati u solarne fotonaponske tehnologije, jer se predviđalo preveliko poskupljenje nafte u budućnosti te se na taj način snizila cijena. U Exxon kompaniji, gdje je radio Dr. Elliot Berman, razvija se jeftinija solarna ćelija. On je tada otkrio da korištenje više kristala silicija je znatno jeftinije od korištenja samo jednog kristala silicija. Tim otkrićem se smanjuje cijena solarnih ćelija i do pet puta.

Učinkovitost solarnih panela korištenjem današnje tehnologije se popela na čak 44.7 %. Cijena prve moderne fotonaponske ćelije iz 1954. bila je 250 dolara po 1 W električne snage, a danas se smanjila na 3 dolara po 1 W električne snage. Smanjenjem cijene solarna energija je postala konkurentna energiji ugljena i nuklearnoj energiji.

3.2. Opis i usporedba materijala za izradu sunčanih ćelija

Monokristalne ploče napravljene od silicija mogu pretvoriti 1000 W/m^2 sunčevog zračenja u 140 W električne energije s površinom ploče od 1 m^2 . [11] Za proizvodnju monokristalnih Si ćelija potreban je 100% čisti poluvodički materijal. Monokristalni štapići se dobiju tako da se vade iz rastaljenog silicija i zatim režu na tanke pločice. Takav način izrade omogućuje visoki stupanj iskorištenja. Primjer takve ploče su amorfne Si ploče i GaAs ploče.

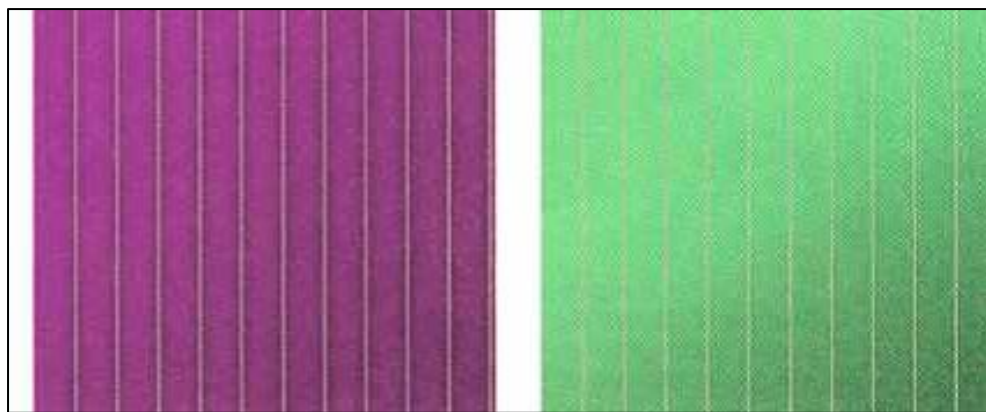
Amorfne ploče (Slika 3.3.) napravljene od silicija mogu pretvoriti 1000 W/m^2 sunčevog zračenja u 50 W električne energije s površinom ćelija od 1 m^2 . [2] Amorfna ili tankoslojna

ćelija se dobije ko se tanki film silicija stavi na staklo ili neku drugu sličnu podlogu. Debljina sloja je manja od $1\mu\text{m}$ te su troškovi proizvodnje manji što je u skladu s nižom cijenom materijala. Stupanj iskorištenja amorfnih ćelija je puno niži u usporedbi s drugim tipovima ćelija. Amorfne ploče se koriste u opremi gdje je potrebna mala snaga, kao što su satovi, džepna računala i sl., ili kao element fasade na zgradama.

Galij arsenid je poluvodič napravljen mješavinom galija (Ga) i arsena (As). Ovaj tip ploče može pretvoriti 1000 W/m^2 sunčevog zračenja u 300 W električne energije sa površinom ćelija od 1 m^2 . [2] Služi za upotrebu u višeslojnim i visoko učinkovitim pločama. Zbog visoke apsorpcije materijala potrebna je debljina od samo nekoliko mikrometara da bi se apsorbirale sunčeve zrake. Materijal je neosjetljiv na toplinu u usporedbi sa silicijevim pločama, te na zračenje. Cijene GaAs ploča su vrlo visoke zbog čega se koriste samo u svemirskim programima i u sustavima s koncentriranim zračenjem, gdje se štedi na ćelijama.

Polikristalna ploča napravljena od silicija može pretvoriti 1000 W/m^2 sunčevog zračenja u 130 W električne energije s površinom ploče od 1 m^2 . [2] Proizvodnja polikristalnih ploča je ekonomski puno efikasnija u odnosu na monokristalne ploče. Polikristalne ploče se dobivaju tako da se tekući silicij se ulijeva u blokove, nakon čega se ti blokovi režu na ploče. Za vrijeme skrućivanja materijala dolazi do stvaranja kristalnih struktura različitih veličina te se na njihovim granicama se pojavljuju greške, zbog čega sunčeva fotonaponska ćelija ima manji stupanj iskorištenja.

Kadmij telurijev (CdTe) ploče (Slika 3.4.) mogu pretvoriti 1000 W/m^2 sunčevog zračenja u 160 W električne energije sa površinom ploče od 1 m^2 u laboratorijskim uvjetima. Kadmij telurid je spoj elementa: metala kadmija i polumetala telurija. [2] CdTe ploče su pogodane za izradu tankih fotonaponskih modula zbog fizikalnih svojstava i jeftinih tehnologija izrade. CdTe ploče, usprkos navedenim prednostima, nisu u širokoj zbog kadmijeve otrovnosti i sumnje na kancerogenost.



Slika 3.3. Amorfna silicijeva ćelija [1]

Slika 3.4. Kamdije teluridij ćelija [1]

U tablici 1. uspoređene su osnovne karakteristike sunčanih ćelija izrađenih od nekoliko vrsta materijala te su dani temeljni parametri solarnih ćelija, kao napon otvorenog kruga U_{ok} , gustoća struje kratkog spoja J_{ks} i stupanj djelovanja ćelije η .

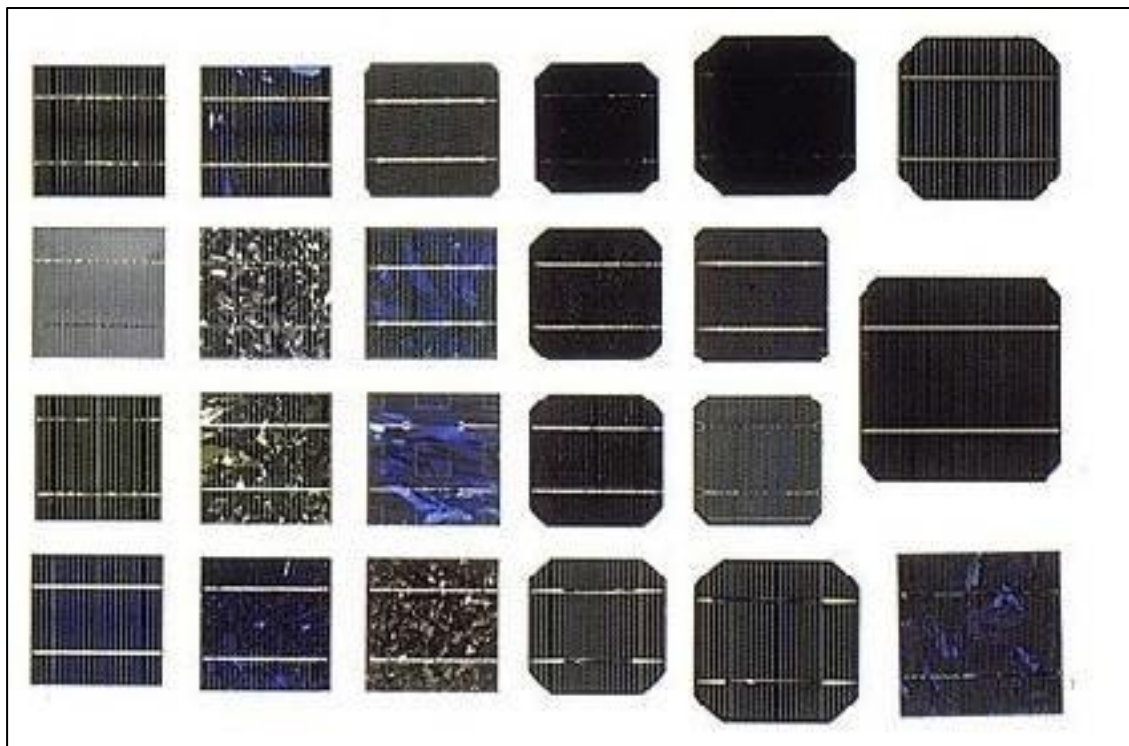
Tablica 1. Usporedba parametara solarnih ploča [1]

VRSTA ĆELIJE	U_{ok} [V]	J_{ks} [mA/cm ²]	η
Monokristalna – Si ćelija	0,65	30	0,17
Polikristalna – Si ćelija	0,60	26	0,15
Amorfna – Si ćelija	0,85	15	0,09
CdS / Cu ₂ S	0,50	20	0,10
CdS / CdTe	0,7	15	0,12
GaAlAs / GaAs	1	30	0,24
GaAs	1	20	0,27

3.3. Postupak proizvodnje solarnih ćelija

Solarne ćelije danas imaju znatno ubrzan tehnološki napredak u istraživanju materijala za izradu i pronalasku novih procesa u proizvodnji. Silicij, s udjelom od 98%, dominira kao osnovni materijal za izradu solarnih ćelija i to pretežno u tehnologiji kristalnog silicija. Tehnologija proizvodnje je uglavnom proizvodnja monokristalnog silicija dobivenog tzv. Czochralskim postupkom ili tehnologijom lebdeće zone. Korištenje monokristalnog silicija daje veću učinkovitost ćelija, ali je proizvodnja znatno skuplja. Jedan od velikih tehnoloških nedostataka kristalnog silicija je svojstvo da je poluvodič, zbog čega je potrebno razmjerno velika debljina aktivnog sloja kako bi se u najvećoj mogućoj mjeri iskoristila energija

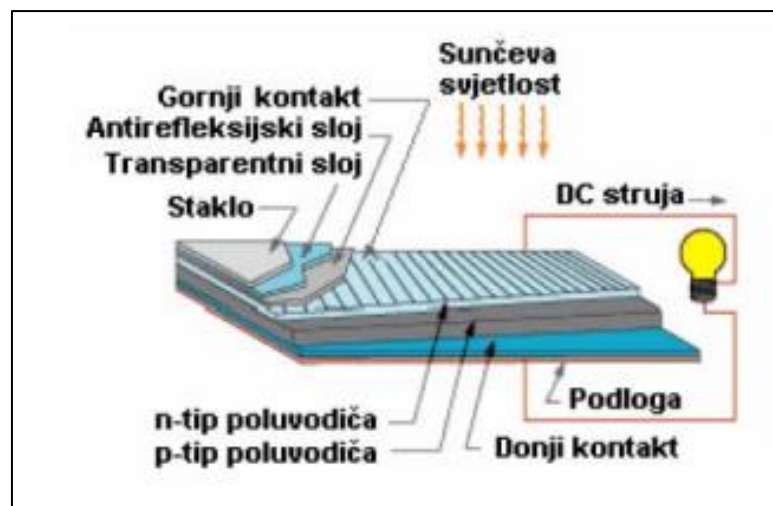
sunčeva zračenja. Većina solarnih ćelija se izrađuje od polikristalnog silicija tiskanog na zaslonu koji se na tržištu može naći u različitim bojama i dimenzijama (Slika 3.5.).



Slika 3.5. Solarne ćelije izrađene od polikristalnog silicija [1]

Postoje tri generacije u koje su podijeljeni paneli solarnih ćelija. Prva generacija je relativno za proizvodnju i ima nisku učinkovitost. Druga generacija ima još manju učinkovitost, ali je jeftinija za proizvodnju od prve generacije. Treća generacija panela koristi novu naprednu tehnologiju – tanki film. Zbog nove tehnologije paneli treće generacije imaju visoku učinkovitost s obzirom i nisku cijenu proizvodnje u usporedbi s ostalim solarnim tehnologijama.

Postoji nekoliko eksperimentalnih materijala za proizvodnju solarnih ćelija tankog filma kao što su bakar-indij-galij-selenida (CIGS) i kadmijeva telurida (CdTe), ali u masovnoj proizvodnji se najviše koriste solarne ćelije izrađene od tankog filma silicij. Pločice se izrađuju piljenjem lijevanih poluga silicija žicom u vrlo tanke pločice, od nekoliko nanometara do desetak mikrometara. Dobivene pločice se slažu u iznimno tanke slojeve na jeftinu podlogu (staklo, nehrđajući čelik ili plastika). Izgled solarne ćelije tankog filma prikazana je na slici 3.6.



Slika 3.6. Solarna ćelija tankog film [5]

Pločice su slabo dopirani poluvodiči p-tipa te se za dobivanje solarne ćelije iz pločice, s prednje strane pločice, izvodi površinska difuzija dopanada n-tipa i time se stvara p-n spoj.

U idućem koraku se aplicira antirefleksijska prevlaka, koja služi za povećanje količine iskorištene svjetlosti u ćeliji. Najčešće korišteni materija za antirefleksijsku prevlaku je silicij nitrid, jer sprječava rekombinaciju nosilaca naboja na površini solarne ćelije.

Nakon apliciranja antirefleksijske prevlake, po cijeloj stražnjoj površini pločice se dodaje obični metalni kontakt. Stražnji kontakt se dodaje tiskanjem metalne paste na zaslone, obično aluminijske. Zatim se nanosena pasta grije do nekoliko stotina stupnjeva celzijusa, sve dok ne formira metalne elektrode u omskom kontaktu sa silicijem. Nakon izrade metalnog kontakta se solarne ćelije međusobno spajaju u seriju i/ili paralelu i sastavljaju su module ili solarne panele.

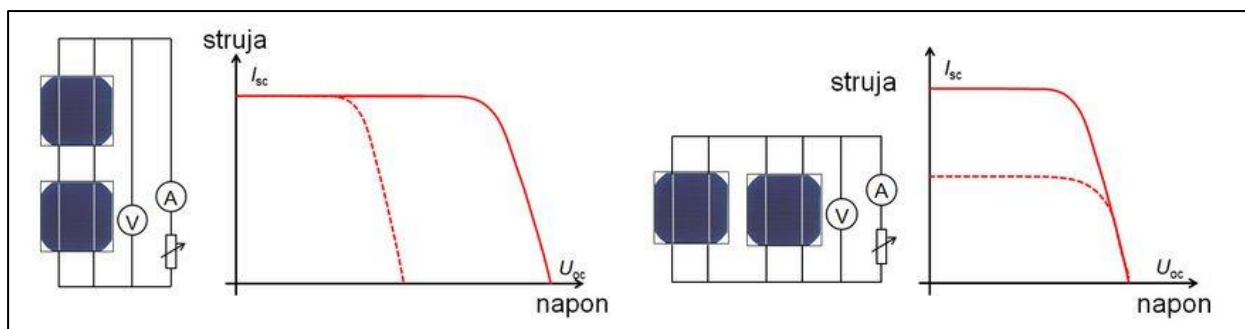
Na slici 3.7. prikazani su važniji postupci u proizvodnji, montaži i na kraju primjeni solarnih ćelija.



Slika 3.7. Postupak proizvodnje ćelija i solarnih panela [1]

Na slici 3.8. prikazano je spajanje ćelija koje može biti izvedeno na dva načina:

1. Serijski – serijskim spajanjem ćelija se povećava napon s povećanjem površine, izvodi se tako da se naizmjenično spajaju (+) i (-) pol ćelija u nizu.
2. Paralelno – paralelnim spajanjem ćelija se povećava jakost struje s povećanjem površine, izvodi se tako da se svi (+) polovi spoje na jedan vodič, a svi (-) polovi na drugi vodič.



Slika 3.8. Serijsko i paralelno spajanje solarnih ćelija [17]

3.4. Princip rada solarne ćelije – pretvorba sunčeve energije u električnu energiju

Osvjetljavanjem solarne ćelije, solarna ćelija absorbira sunčevo zračenje i dolazi do fotonaponskog efekta zbog kojega se na krajevima ćelije pojavljuje elektromotorna sila (napon) te ako postavljanjem trošila na izlazu ćelije poteći će struja i solarna ćelija tako postaje izvorom električne energije.

Pri praćenju emisije i apsorpcije sunčeva zračenja, zračenje se promatra kao snop čestica, a čestice se nazivaju fotoni. To su čestice bez mase i gibaju se brzinom svjetlosti. Potrebno je poznavati tok fotona koji upadaju u ćeliju kako bi se mogao izraditi proračun fotostruje solarne ćelije.

Elektromagnetska zračenja se međusobno razlikuju po frekvenciji. Svjetlost nastaje kada se električni naboji kreću u elektromagnetskom polju. [1] Svjetlost manje energije ima manju frekvenciju ali veću valnu duljinu, a ona s više energije ima veću frekvenciju ali manju valnu duljinu.

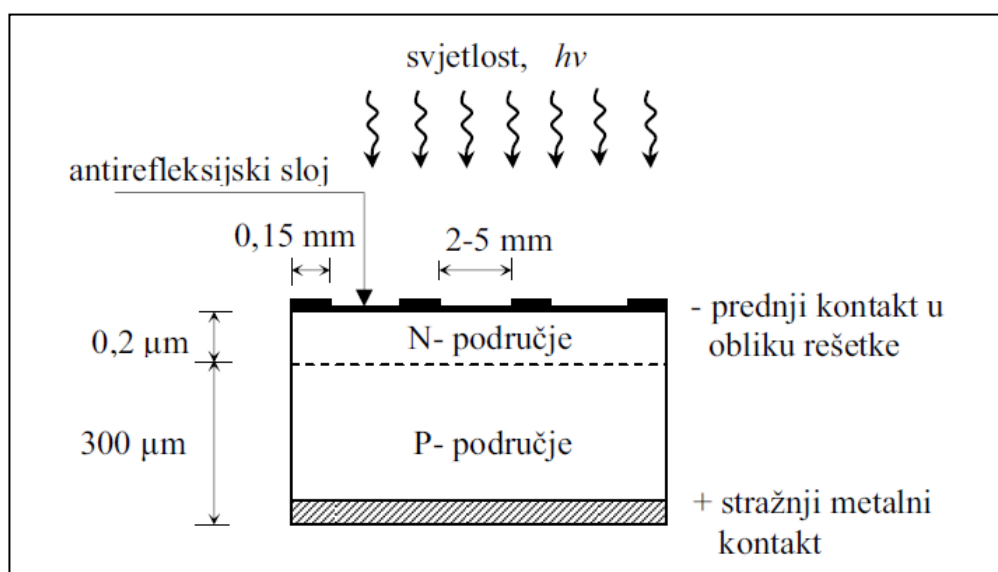
Energija fotona izračunava se po Einsteinovoj jednažbi:

$$E = h\nu = h \frac{c_0}{\lambda} \quad (3-1)$$

gdje je:

- h - Planckova konstanta ($6.626 \cdot 10^{-34}$ Js),
- ν - frekvencija fotona (1/s),
- c_0 - brzina svjetlosti koja iznosi $3 \cdot 10^8$ m/s.

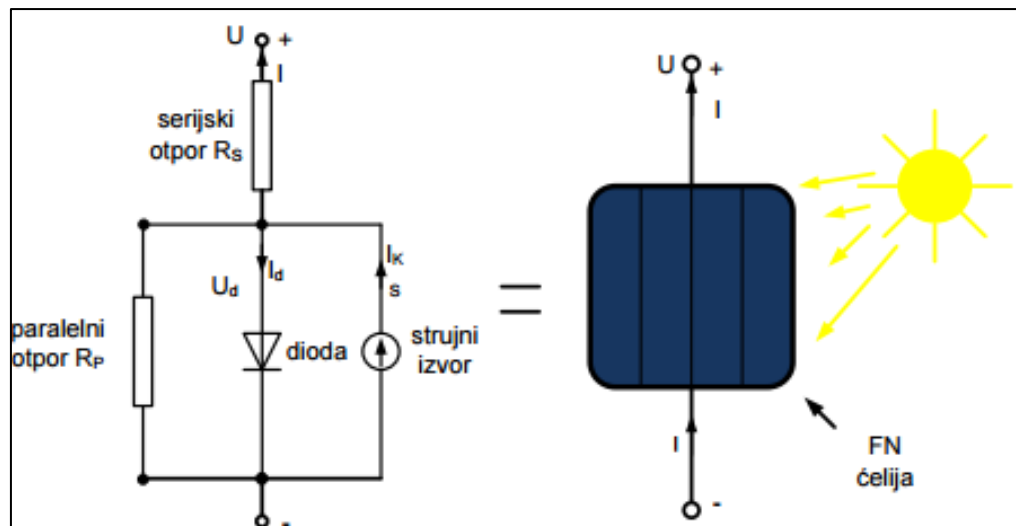
Na slici 3.8 prikazuje apsorpciju sunčevog zračenja jedne solarne ćelije. Na prednjoj površini pločice P-tipa difundirane primjese nastane područje N-tipa poluvodiča. Na gornjoj strani se nalazi metalna rešetka a na donjoj strani ćelije nalazi se metalni kontakt. Da bi se povećala učinkovitost ćelije, površina se premazuje antirefleksijskim slojem.



Slika 3.9. Apсорpcija fotona [1]

Između metalne rešetke na gornjoj strani i metalnog kontakta na donjoj strani pločice spaja se trošilo, pomoću kojega dolazi do stvaranja elektromotorne sile prilikom apsorpcije sunčeve svjetlosti. Budući da solarna ćelija ima ispravljачka svojstva, jer radi kao poluvodička dioda, propušta struju samo u jednom smjeru. U tom slučaju ćelije proizvode istosmjerni napon od 0,5 do 0,7 V i gustoću struje od nekoliko desetaka mA/cm².

U idealnom slučaju, solarna ćelija je električni krug sa strujnim izvorom (I_{foto}) i paralelno spojenom diodom, dok u realnom slučaju spajaju se još dva otpornika, jedan u seriju i drugi u paralelu. Na slici 3.9 prikazan je nadomjesna shema realne solarne ćelije.



Slika 3. 9. Nadomjesna shema realne solarne ćelije [3]

Ukupna izlazna struja je prikazana jednadžbom:

$$I = I_{foto} - I_D - I_P = I_{foto} - I_0 \left[e^{\frac{U+I R_S}{m k T}} - 1 \right] - \frac{U}{R_P} \quad (3-2)$$

$$I_P = \frac{U+I \cdot R_S}{R_P} \quad (3-3)$$

$$I_D = I_S \cdot \left(e^{\frac{U+I \cdot R_S}{U_T}} - 1 \right) \quad (3-4)$$

gdje je:

- I_{foto} - struja koju proizvodi sunčeva svjetlost – fotostruja,
- I_D - struja diode,
- I_P - struja kroz paralelni otpor,
- I_0 - struja zasićenja,
- U - izlazni napon,
- $e=1,602176462 \cdot 10^{-19}$ As – elementarni naboj,
- m - parametar FN ćelije ($m=1$),
- $k=1,3806 \cdot 10^{-23}$ J/K – Boltzmanova konstanta,
- T - apsolutna temperatura izražena u kelvinima [K].

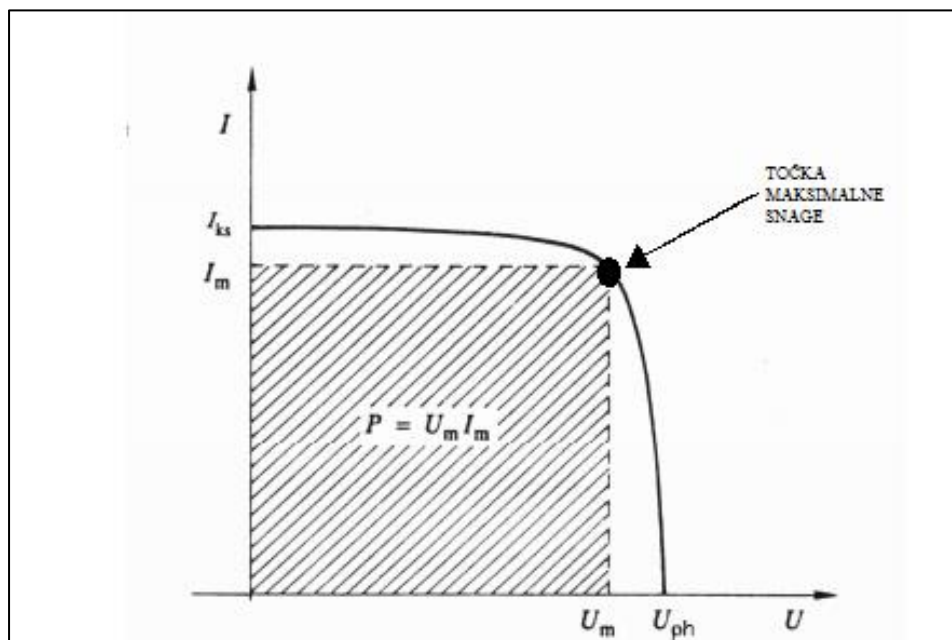
R_S je serijski otpor ćelije, odnosno omski otpor na koji nailazi struja koja teče kroz površinu ćelije prema omskim kontaktima te treba težiti u nulu da nema serijskog gubitka. R_P je paralelni otpor ćelije, koji je uzrokovan okolnim defektima u PN-spoju te teži u beskonačnost da nema rasipanja prema zemlji. R_S i R_P utječu na određivanje I-U karakteristike s točkom maksimalne snage (slika 3.10.).

Na I-U karakteristiku utječe i radna temperatura te prilikom instalacije FN modula treba paziti da stupanj djelovanja FN ćelije pada s porastom temperature: 0,5% za +1 °C.

$$T_{\text{ćel}} = T_{\text{okoline}} + \left(\frac{\text{NOCT} - 20^\circ}{0,8} \right) \cdot G, \quad (3-5)$$

gdje je:

- G - sunčevo zračenje [W/m^2],
- NOCT – nominalna radna temperatura ćelije kada je temperatura okoline 20 °C.



Slika 3.10. I-U karakteristika s točkom maksimalne snage [3]

Stupanj djelovanja FN ćelije je omjer izlazne električne snage i ulazne snage sunčevog zračenja: $\eta = \frac{P_{el}}{P_{sol}} = \frac{U \cdot I}{G \cdot A}$, (3-6)

gdje je:

- U –efektivna vrijednost napona,

- I – efektivna vrijednost struje,
- G – sunčevo zračenje,
- A – površina FN ćelije.

Učinkovitost fotonaponske ćelije je omjer maksimalne snage P_{MPP} i snage Sunčevog zračenja G na površinu fotonaponske ćelije A_{FMC} .

$$\eta_{FNC} = \frac{P_{MPP}}{G \cdot A_{FMC}} \cdot 100 = \frac{U_{PH} \cdot I_{KS}}{G} \cdot 100 \quad (3-7)$$

Faktor punjenja F se dobiva kao mjer maksimalne snage i produkta I_{SC} s naponom U_{OC} :

$$F = \frac{I_{MPP} \cdot U_{MPP}}{I_{KS} \cdot U_{PH}} \quad (3-8)$$

gdje je:

- I_{MPP} maksimalna struja,
- U_{MPP} maksimalni napon,
- U_{PH} napon praznog hoda,
- I_{KS} struja kratkog spoja.

3.5. Primjena solarnih ćelija

Razvojem tehnologije za proizvodnju solarnih ćelija i smanjenjem njihovih cijena, primjena solarnih ćelija postaje sve raširenija. Uz široki spektar mogućnosti korištenja solarnih ćelija (Slika 3.13.), najvažnija njihova primjena je korištenje solarnih ćelija za proizvodnju električne energije u solarnim elektranama, koja se koristi za napajanje električnom energijom uređaje, industrijske objekate, kućanstava na mjestima gdje nema električne energije te lokacije koje su udaljene od elektroenergetskog sustava.

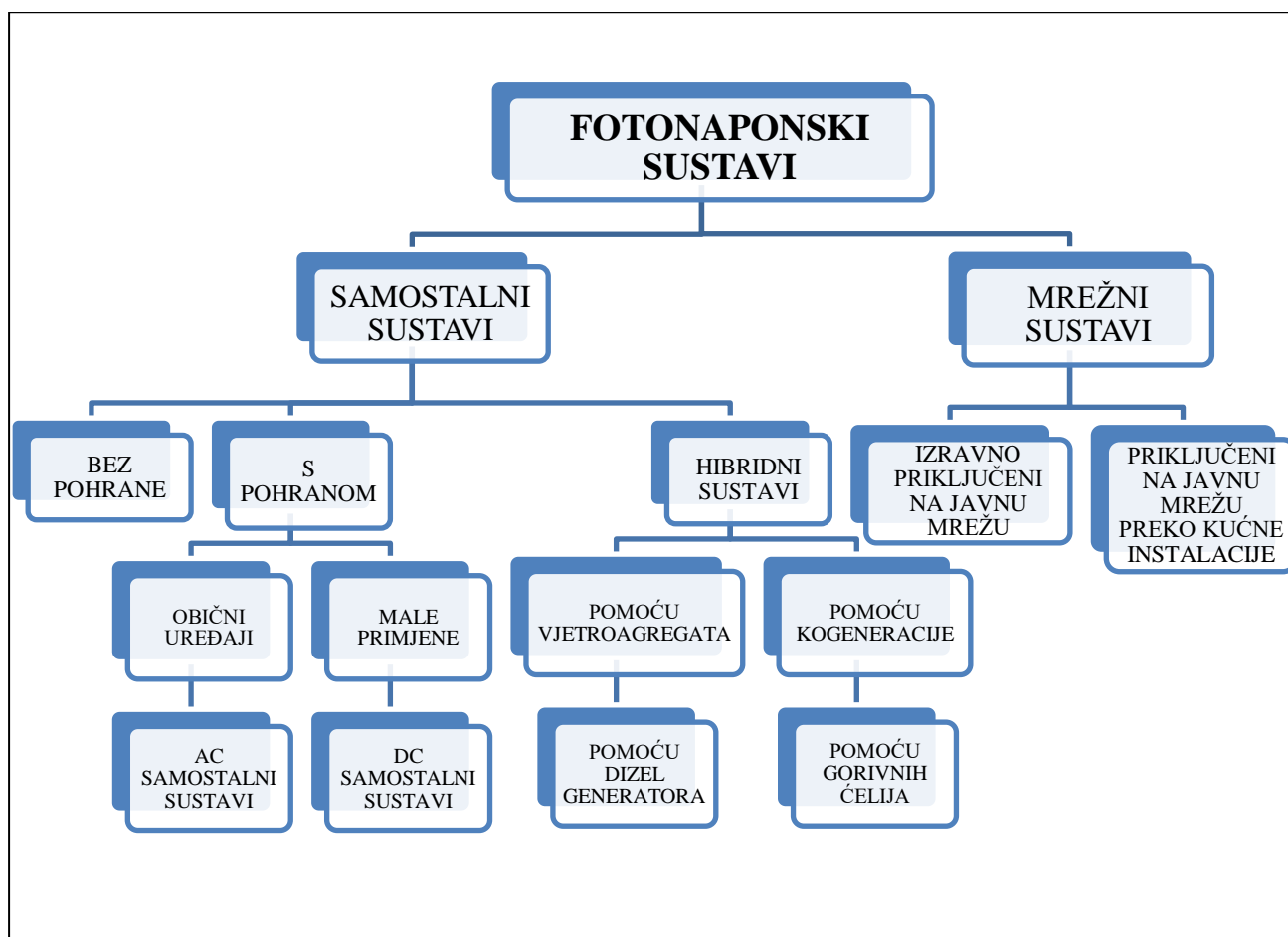
Fotonaponski sustav najčešće čine fotonaponske ćelije spojene sa baterijama i potrošačem.



Slika 3.13. Primjeri primjene solarnih panel[19]

4. SOLARNI FOTONAPONSKI SUSTAVI

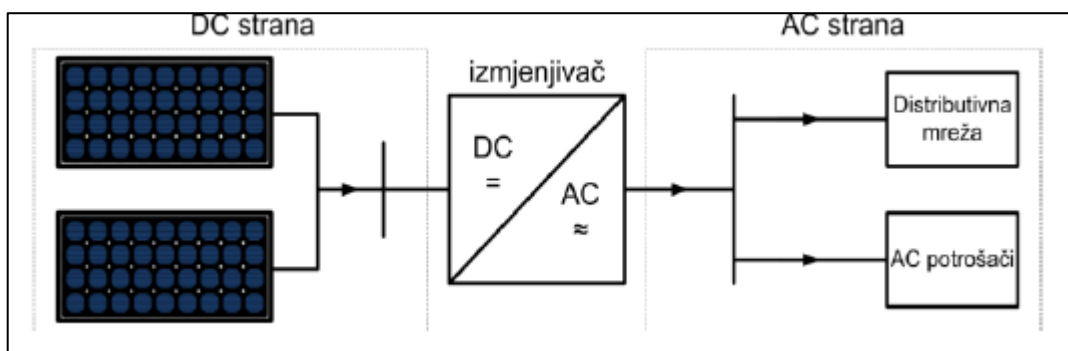
Solarni fotonaponski sustavi dijele u dvije osnovne skupine: fotonaponski sustavi koji nisu priključeni na mrežu ili samostalni sustavi (engl. *off-grid* ili *stand-alone systems*) i fotonaponski sustavi priključeni na mrežu, odnosno mrežni sustavi (engl. *on-grid*). Kod samostalnih sustava se proizvedena električna energija se mora skladištiti na licu mjesta te se skladišti u baterije ili akumulatore. U mrežnim sustavima nema potrebe za baterijama ili akumulatorima jer se proizvedena električna energija predaje elektroenergetskom sustavu. Detaljnija podjela fotonaponskog sustava je prikazana na slici 4.1.



Slika 4.1. Podjela fotonaponskih sustava[1]

4.1. Mrežni sustavi (*engl. on-grid*)

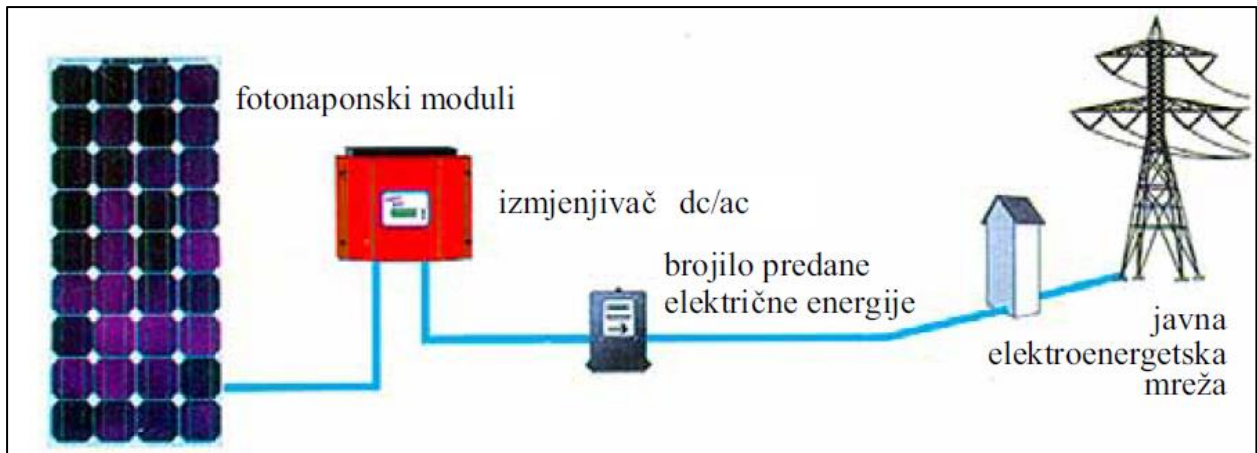
Mrežni FN sustav ne treba baterije i akumulatore za uskladištenje električne energije jer se proizvedena električna energija skladišti tako da se predaje elektroenergetskom sustavu. Ovi sustavi se spajaju preko izmjenjivača na mrežu, što je prikazano na slici 4.2, koja održava frekvenciju i napon sustava. Za vrijeme sunčanog vremena kada danju postoje viškovi u proizvodnji električne energije, oni se predaju mreži. Noću i prilikom vrlo oblačnih dana iz mreže se uzima potrebna količina energije da se pokriju manjkovi. Mrežni sustavi se dijele na sustave koji su izravno priključeni na javnu mrežu i na sustave koji su priključeni na javnu mrežu preko kućne instalacije.



Slika 4.2. Spajanje sustava s mrežom [3]

4.1.1. Mrežni sustav izravno priključen na javnu mrežu

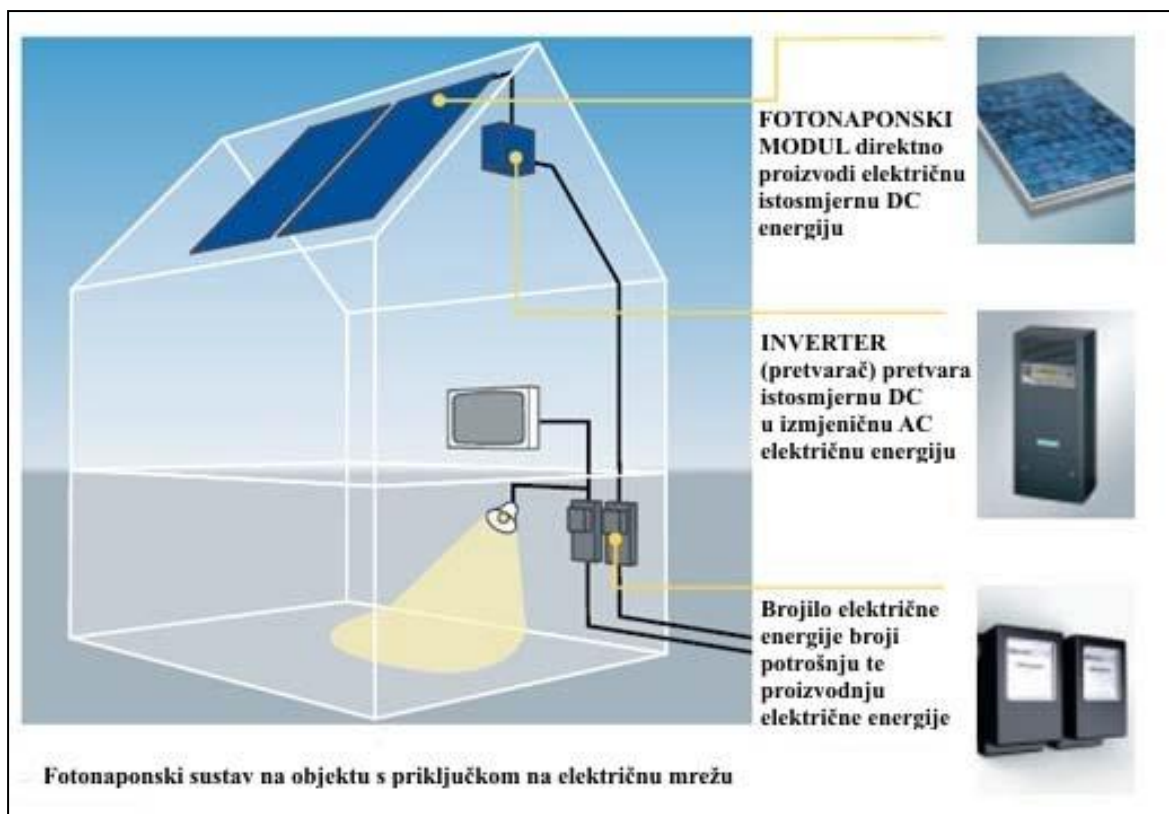
Mrežni sustavi koji su izravno priključeni na javnu mrežu, spajaju se tako da se FN sustav nakon izmjenjivača i mjernog brojila spaja direktno na javnu mrežu (Slika 4.3.). U tom slučaju sva proizvedena električna energija se daje u mrežu, dok se napajanje odvija preko drugog voda koje ima svoje brojilo. Karakteristično je za ovaj sustav da ima veliku snagu i da se uglavnom instalira na velikim površinama, jer je potrebno 30 do 40 m² površine za 1 kW snage.



Slika 4.3. Mrežni sustav izravno priključen na javnu mrežu [1]

Osnovni elementi od kojih se sastoje mrežni (ON-grid) FN sustavo su fotonaponski moduli, fotonaponski izmjenjivač (inverter), FN kabeli, konektori, montažni nosači FN modula, te brojilo predane i preuzete električne energije. Bitniji elementi su prikazani na slici 4.3. Apsorbicijom sunčeve svjetlosti stvara se električna energija istosmjernog oblika te se pomoću invertera prilagođava oblik proizvedene energije u oblik koji se može predati u javnu elektroenergetsku mrežu. Većina invertara se proizvodi za ugradnju u zatvorenom prostoru, ali postoje i inverteri za vanjsku ugradnju. Fotonaponski izmjenjivači pretvaraju istosmjernu struju fotonaponskih modula u izmjenični napon reguliranog iznosa i frekvencije, sinkroniziran s naponom mreže.[4] To omogućava fotonaponskom sustavu da isporučuje električnu energiju u sustav.

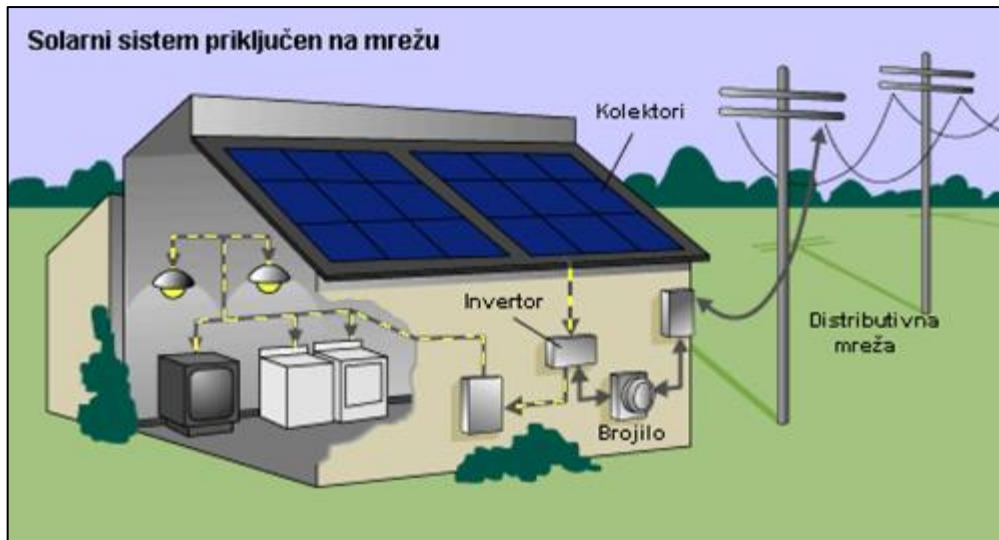
Zbog velike izloženosti udaru munje fotonaponski moduli se štite odvodnicima prenapona i istosmjernim prekidačima koji se postavljaju neposredno nakon fotonaponskog modula.



Slika 4.4. Elementi mrežnog fotonaponski sustav[1]

4.1.2. Mrežni sustav priključen na javnu mrežu preko kućne instalacije

Mrežni sustav priključen na javnu mrežu preko kućne instalacije ili integrirani FN sustavi su najpopularniji tipovi sunčevih fotonaponskih sustava. Oni su namjenjeni za kućne i poslovne instalacije u razvijenim i urbanim područjima. Priključenjem fotonaponskog sustava na javnu elektroenergetsku mrežu dopušta se prodaja proizvedene, neiskorištene električne energije lokalnom distributeru električne energije. Za napajanje objekta, koji ima instalirani ovaj tip sustava, se koristi samostalna proizvedena električna energija. Ukoliko dođe do manjka električne energije za napajanje objekta, noću ili za vrijeme vrlo oblačnog dana, potrebna količina električne energije se uzima iz mreže. Inverter se također koristi za pretvaranje istosmjerne struje fotonaponskih modula u izmjenični napon reguliranog iznosa i frekvencije, sinkroniziran s naponom mreže.



Slika 4.5. Mrežni sustav priključen na javnu mrežu preko kućne instalacije[1]

4.1.3. Proračun za mrežni FN sustav

Predpostaviti naponski niz koji ima nazivnu snagu od 1 kW pri standardnim testnim uvjetima NOCT modula iznosi 47 °C. Izlazna snaga FN modula pri točki maksimalne snage opada za 0,5 %/ °C za temperature iznad 25 °C. Odrediti izmjeničnu snagu za temperaturu od 20 °C i sunčevo zračenje od 1 kW/m² uz učinkovitost izmjenjivača te ukoliko su gubici 3 % zbog nepodudarnosti modula, 4% zbog prljavštine. Procijeniti godišnju proizvedenu energiju za FN sustav s kutom nagiba α , za lokaciju koja ima prosječnu ozračenost od 4,5 kWh/m², dan.

Zadano:

$$P = 1 \text{ kW}$$

$$\eta_{izmj} = 90\% = 0,9$$

$$\eta_1 = 100\% - 3\% = 0,97$$

$$\eta_2 = 100\% - 4\% = 0,96$$

$$NOCT = 47 \text{ }^\circ\text{C}$$

$$\eta_3 = (0,5 \text{ \%}/^\circ\text{C}); \text{ iznad } 25^\circ\text{C}$$

$$T_{okoline} = 20^\circ\text{C}$$

$$G = 1 \text{ kW}/\text{m}^2$$

$$P_{AC} = ? , W = ?$$

Proračun:

$$T_{\text{ćelije}} = T_{\text{okoline}} + \left(\frac{NOCT-20^\circ}{0.8} \right) \cdot G = 20 + \left(\frac{47-20}{0.8} \right) \cdot 1 = 53,8 \text{ } ^\circ\text{C} \quad (4-1)$$

$$\Delta T = 53,8 - 25 = 28,8 \text{ } ^\circ\text{C} \quad (4-2)$$

$$\eta_3 = 1 - (0.005 \cdot \Delta T) = 1 - 0,0142 = 0,9858 \quad (4-3)$$

$$P_{DC} = P_{niz} \cdot \eta_3 = 1 \text{ kW} \cdot 0,9858 = 0,9858 \text{ kW} \quad (4-4)$$

$$P_{AC} = P_{DC} \cdot \eta_1 \cdot \eta_2 \cdot \eta_{izmj} = 0,9858 \cdot 0,97 \cdot 0,96 \cdot 0,90 = 0,81 \text{ kW} \quad (4-5)$$

$$W = 0,81 \text{ kW} \cdot 4,5 \frac{\text{h}}{\text{dan}} \cdot 365 \frac{\text{dan}}{\text{god}} = 1320,225 \frac{\text{kWh}}{\text{god}} \quad (4-6)$$

4.3. Mrežno spojene sunčeve elektrane (farme)

Mrežno spojene sunčeve elektrane, drugim nazivom solarne farme, na jednom mjestu proizvode velike količine električne energije putem instaliranog fotonaponskog sustava. Takve elektrane se izgrađuju na velikim praznim površinama, kao što su industrijske hale i velike neplodne površine zemlje. Snaga jedne solarne farme može biti od nekoliko stotina kW pa sve do nekoliko desetaka ili stotina MW.

Zbog osjećaja veličine, kada se govori o sunčevim farmama, navodi se jedan primjer velike solarne farme u bivšoj vojnoj zračnoj luci u Njemačkoj: snaga 40 MWp, tehnologija tanki film, površina 110 hektara što je ekvivalentno površini od 200 nogometnih stadiona, očekivana godišnja proizvodnja 40 milijuna kWh električne energije, ušteda 25000 tona CO₂, i cijena oko 130 milijuna €. [5]



Slika 4.6. Solarna farma[21]

4.4. Dimenzioniranje mrežnih fotonaponskih sustava

Dimenzioniranje mrežnih fotonaponskih sustava se vrši u četiri koraka:

1. Odabir broja modula
2. Određivanje karakteristika fotonaponskog niza
3. Odabir izmjenjivača (DC/AC)
4. Odabir kabela (DC strana L1, L2 i L3, AC strana). [3]

Prvi korak je odabir broja modula, koji se izračunava kao omjer instalirane snage FN elektrane i maksimalne snage: $n' = \frac{P_i}{P_{MPP}}$. (4-7)

Kada se izračuna broj modula za ostvarenje željene instalirane snage, računa se površina A_{FN} koju će ti moduli zauzeti. A_{FN} se izračunava kao umnožak željenog broja modula i i površine jednog modula: $A_{FN} = A_{mod} \cdot n'$. (4-8)

Ako je A_{FN} veće od dostupne površine ($A_{FN} > A_{dostupno}$) tada se ili smanjuje željena instalirana snaga ili se odabiru moduli manje površine a veće učinkovitosti.

Drugi korak služi za određivanje karakteristika fotonaponskog niza. Za određivanje karakteristika fotonaponskog niza računaju se maksimalni napon praznog hoda te minimalni i maksimalni napon vršne snage. Za izračun ovih vrijednosti je potrebno zadati minimalnu i maksimalnu temperaturu FN modula. Predpostavljene vrijednosti su: $T_{min} = -10$ °C i $T_{maks} = +70$ °C. Za referentnu temperaturu T_{STC} se uzima vrijednost od 25 °C prema standardnim testnim uvjetima.

Maksimalni napon praznog hoda se određuje pri minimalnoj temperaturi prema izrazu:

$$U_{PH,maks} = U_{PH} + \beta(T_{STC} - T_{min}), \quad (4-9)$$

a minimalni i maksimalni napon vršne snage se računaju prema izrazima:

$$U_{MPP,min} = U_{MPP} + \beta(T_{STC} - T_{maks}) \quad (4-10)$$

$$U_{MPP,maks} = U_{MPP} + \beta(T_{STC} - T_{min}). \quad (4-11)$$

Iz sigurnosnih razloga, kao konačna maksimalne vrijednost napona modula $U_{m,maks}$ postavlja se veća vrijednost između $U_{PH,maks}$ izračunate prema izrazu i vrijednosti $1,2 \cdot U_{PH}$. [3]

Nakon izračuna maksimalnog napona praznog hoda te minimalnog i maksimalnog napon vršne snage, izračunavaju se isti naponi za fotonaponski niz:

$$U_{PH,n,maks} = m \cdot U_{m,maks} \quad (4-12)$$

$$U_{MPP,n,maks} = m \cdot U_{MPP,maks} \quad (4-13)$$

$$U_{MPP,n,min} = m \cdot U_{MPP,min} \quad (4-14)$$

Treći korak je odabir izmjenjivača. Za izmjenjivače se tvornički na natpisnoj pločici daju sljedeći tehnički podaci:

- ulazna nazivna snaga P_{DC} (W)
- područje rada na DC strani $U_{izmj,min} - U_{izmj,maks}$ (V)
- maksimalni ulazni napon na DC strani $U_{DC,maks}$ (V)
- maksimalna ulazna struja na DC strani $I_{DC,maks}$ (V)
- izlazna nazivna snaga P_{AC} (W)
- nazivni napon na DC strani U_{AC} (V)
- nazivna frekvencija f (Hz)
- faktor snage $\cos\varphi$
- maksimalan učinkovitost η_{maks} (%)
- europska učinkovitost η_{eu} (%). [3]

Kako bi se pravilno izabrao izmjenjivač, očitavanje vrijednosti se provjeravaju odgovaraju li izračunatim vrijednostima za fotonaponski niz koji se priključuje na taj izmjenjivač.

Zadnji korak u dimenzioniranju FN sustava je odabir kabela. Uvjeti koje kabel mora zadovoljiti su da na DC strani maksimalna struja koju kabel može podnijeti $I_{z,DC}$ mora biti veća od $1,25 \cdot I_{KS}$ ($I_{z,DC} > 1,25 \cdot I_{KS}$), a na AC strani struja $I_{z,AC}$ je veća od omjera instalirane snage P_i i umnoška napona U_{AC} i faktora snage $\cos\varphi$ $I_{z,AC} > \frac{P_i}{U_{AC} \cos\varphi}$. (4-15)

Struja $I_{z,DC}$ se dobiva pomoću izraza $I_{z,DC} = k_1 k_2 I_n$. (4-16)

Faktor k_1 je korekcijski faktor pri maksimalnoj temperaturi $T_{maks}=70$ °C, a faktor k_2 je korekcijski faktor zbog postavljanja kabela u cijevi ili kanaliće.

Zadnje se računa očekivani pad napona na kabelima na DC strani:

$$\Delta U_{\%} = \frac{P_i(\rho_1 L_1 + 2\rho_2 L_2 + 2\rho_3 L_3)}{S \cdot U_{MPP,n}}. \quad (4-17)$$

L_1 – duljina kabela koji povezuje module u fotonaponskom nizu: $(n-1) \cdot 1$ m,

L_2 – duljina kabela između fotonaponskog niza i glavne razvodne ploče,

L_3 – duljina kabela između glavne razvodne ploče i izmjenjivača.

4.4.1. Proračun dimenzioniranja mrežnih fotonaponskih sustava

Proračun za dimenzioniranje mrežnih fotonaponskih sustava će se prikazati na primjeru već postojeće fotonaponske elektrane *Kuća Stilin* (Slika 4.7.). Podaci poznati za ovaj slučaj su da su korišteni polikristalni silicijski moduli s niskom stupnjem degradacije koje imaju garancijski rok od 25 godina na snagu od 80 %. Također poznato je instalirana snaga elektrane 29 kW te da je snaga jednog modula 190 W. Pomoću tablice 4.1. ćemo odrediti o kojem se tipu modula radi te iščitati potrebne parametre za rješavanje zadatka.

Tablica 4.1. Tehničke karakteristike FN modula [3]

Proizvođač	Solar Tehnika	Sharp	Sanyo	Suntech	SOLVIS
Tip modula	ST-C-60	NU-U235F1	HIT 210N	STP 210-18/Ud	SV 260
Tehnologija Si ćelija	Polikristalni	Monokristani	Monokristalni	Polikristalni	Polikristalni
Broj ćelija	60	60	74	54	72
Maksimalna snaga (P_{MPP})	235	235	210	210	260
Maksimalni napon (U_{MPP})	30,1 V	30,0 V	41,3 V	26,4 V	35,2 V
Maksimalna struja (I_{MPP})	8,04 A	7,84 A	5,09 A	7,95 A	7,39 A
Napon praznog hoda (U_{PH})	36,55 V	37,0 V	50,9 V	33,6 V	44,6 V
Struja k.s. (I_{KS})	8,48 A	8,6 A	5,57 A	8,33 A	7,94 A
Iskoristivost modula	16,14 %	14,4 %	16,7 %	14,40 %	13,3 %
Faktor punjenja	72,91 %	74,9 %	80,5 %	75 %	73,4 %
Maksimalni napon sustava	1000 V	600 V	600 V	1000 V	1000 V
Širina [mm]	998	994	798	992	998
Visina [mm]	1663	1652	1570	1482	1978
Debljina [mm]	35	46	35	35	45

Površina [m ²]	1,66	1,64	1,25	1,47	1,97
Masa [kg]	20	20	15	16,8	26

Budući da je poznato da je snaga jednog modula 80 % od maksimalne snage modula P_{MPP} i iznosi $P_M = 190$ W, može se odrediti o kojem se modulu radi.

$$P_M = \frac{80 \cdot P_{MPP}}{100} \quad (4-18)$$

$$P_{MPP} = \frac{100 \cdot P_M}{80} = \frac{100 \cdot 190}{80} = 237,5 \text{ [W]} \quad (4-19)$$

Dobivena vrijednost $P_{MPP} = 237,5$ W je najbliža maksimalnoj snagi polikristalne silicijske ćelije, tip modula ST-C-60, $P_{MPP} = 235$ W. Do odstupanja dolazi, jer je garancija od 80 % na 25 godina, a budući da od izgradnje FN elektrana *Kuća Stilin* je prošlo svega par godina, taj postotak je nešto veći.

Nakon određivanja tipa modula, može se započeti proračun dimenzioniranja mrežnih fotonaponskih sustava računanjem potrebnih broja modula. Za ovaj proračun su nam potrebne zadane snage $P_i = 29 \text{ kW} = 29\,000 \text{ W}$ i $P_{MPP} = 190 \text{ W}$.

$$n' = \frac{P_i}{P_{MPP}} = \frac{29\,000 \text{ [W]}}{190 \text{ [W]}} = 152,63 \approx 153 \text{ modula} \quad (4-20)$$

Za ostvarivanje željene instalirane snage elektrane, uz korištenje polikristalne Si ćelije i modul tipa ST-C-60, potrebno je instalirati 153 modula.

Iz tablice se iščitava površina modula $A_{mod} = 1,66 \text{ m}^2$ te se računa površina koju će ova FN elektrana zauzeti.

$$A_{FN} = A_{mod} \cdot n' = 1,66 \text{ [m}^2\text{]} \cdot 153 = 253,98 \text{ [m}^2\text{]} \quad (4-21)$$

Za određivanje karakteristika fotonaponskog niza iz tablice je potrebno iščitati vrijednosti za U_{PH} i U_{MPP} . $U_{PH} = 36,55$ V, $U_{MPP} = 30,1$ V. Koeficijent β je temperaturni koeficijent snage koji predstavlja koliko se smanjuje snaga prilikom povećanja temperature. Koeficijent β nije se mogao iščitati iz tablice 4.1. te je proizvoljno uzet $\beta = 0,5 \text{ \%}/^\circ\text{C}$. Maksimalna i minimalna

temperatura FN modula se pretpostavljaju na vrijednosti $T_{\min} = -10 \text{ }^{\circ}\text{C}$ i $T_{\max} = +70 \text{ }^{\circ}\text{C}$. Referentna temperatura je $T_{\text{STC}} = 25 \text{ }^{\circ}\text{C}$.

$$U_{PH,maks} = U_{PH} + \beta(T_{\text{STC}} - T_{\min}) = \quad (4-22)$$

$$= 36,55 + 0,5 \cdot (25 - (-10)) =$$

$$= 36,55 + 17,5 =$$

$$U_{PH,maks} = 54,05 \text{ [V]}$$

$$U_{MPP,min} = U_{MPP} + \beta(T_{\text{STC}} - T_{\max}) = \quad (4-23)$$

$$= 30,1 + 0,5 \cdot (25 - 70) =$$

$$= 30,1 - 22,5 =$$

$$U_{MPP,min} = 7,6 \text{ [V]}$$

$$U_{MPP,maks} = U_{MPP} + \beta(T_{\text{STC}} - T_{\min}) = \quad (4-24)$$

$$= 30,1 + 0,05 \cdot (25 - (-10)) =$$

$$= 30,1 + 17,5 =$$

$$U_{MPP,maks} = 47,6 \text{ [V]}$$

Iz sigurnosnih razloga, kao konačna maksimalne vrijednost napona modula $U_{m,maks}$ postavlja se veća vrijednost između $U_{PH,maks}$ izračunate prema izrazu i vrijednosti $1,2 \cdot U_{PH}$. [3]

$$U_{PH,maks} = 54,05 \text{ [V]}; 1,2 \cdot U_{PH} = 43,86 \text{ [V]}; U_{m,maks} = U_{PH,maks} = 54,05 \text{ [V]}.$$

U daljnjem proračunu potreban je broj modula u fotonaponskom nizu

$$m = \frac{n'}{j} = \frac{153}{9} = 17, \quad (4-25)$$

gdje je j broj naponskih nizova.

$$U_{PH,n,maks} = m \cdot U_{m,maks} = 17 \cdot 54,05 = 918,85 \text{ [V]} \quad (4-26)$$

$$U_{MPP,n} = m \cdot U_{MPP} = 17 \cdot 30,1 = 511,7 \text{ [V]} \quad (4-27)$$

$$U_{MPP,n,maks} = m \cdot U_{MPP,maks} = 17 \cdot 47,6 = 809,2 [V] \quad (4-28)$$

$$U_{MPP,n,min} = m \cdot U_{MPP,min} = 17 \cdot 7,6 = 129,2 [V] \quad (4-29)$$

Nakon proračuna za određivanje karakteristika fotonaponskog niza, slijedi odabir izmjenjivača po točkama:

- ulazna nazivna snaga P_{DC} (W)
- područje rada na DC strani $U_{izmj,min} - U_{izmj,maks}$ (V)
- maksimalni ulazni napon na DC strani $U_{DC,maks}$ (V)
- maksimalna ulazna struja na DC strani $I_{DC,maks}$ (V)
- izlazna nazivna snaga P_{AC} (W)
- nazivni napon na DC strani U_{AC} (V)
- nazivna frekvencija f (Hz)
- faktor snage $\cos\varphi$
- maksimalan učinkovitost η_{maks} (%)
- europska učinkovitost η_{eu} (%). [3]

Budući da je FN elektrana *Kuća Stilin* podijeljena u tri grupe FN modula, gdje je u svakoj grupi po 51 modul, izbor se vrši između dva tipa trofaznog izmjenjivača iz tablice 4.2.

Tablica 4.2. Karakteristike POWADOR trofaznih izmjenjivača [10]

TIP IZMJENJIVAČA	TROFAZNI IZMJENJIVAČI SERIJE POWADOR 12.0 TL3	TROFAZNI IZMJENJIVAČI SERIJE POWADOR 30.0 TR3
ULAZNA NAZIVNA SNAGA P_{DC} (W)	10 200	20 000
PODRUČJE RADA NA DC STRANI $U_{izmj,min} - U_{izmj,maks}$ (V)	350 - 800	100 - 900
MAKSIMALNI ULAZNI NAPON NA DC STRANI $U_{DC,maks}$ (V)	1000	1000
MAKSIMALNA ULAZNA STRUJA NA DC STRANI $I_{DC,maks}$ (A)	10,2	20

IZLAZNA NAZIVNA SNAGA P_{AC} (W)	10 000	30 000
NAZIVNI NAPON NA DC STRANI U_{AC} (V)	230	230
NAZIVNA FREKVENCIJA f (Hz)	50	50
FAKTOR SNAGE $\cos\varphi$	0,8	0,8
MAKSIMALNA UČINKOVITOST η_{maks} (%)	98,0	98,0
EUROPSKA UČINKOVITOST η_{eu} (%)	97,0	97,8

Da bi izmjenjivač odgovarao, mora zadovoljavati sve zadane uvjete:

Tablica 4.3. Uvjeti koje treba zadovoljavati izmjenjivač

UVJETI	TROFAZNI IZMJENJIVAČI SERIJE POWADOR 12.0 TL3	TROFAZNI IZMJENJIVAČI SERIJE POWADOR 30.0 TR3
$U_{PH,n,maks} < U_{DC,maks}$	819,85 < 1000	819,85 < 1000
$U_{MPP,n,min} > U_{izmj,min}$	129,2 > 350 -	129,2 > 100
$U_{MPP,n,maks} < U_{izmj,maks}$	809,2 < 800 -	809,2 < 900
$I_{KS,maks} < I_{DC,maks}$	8,48 < 10,2	8,48 < 20

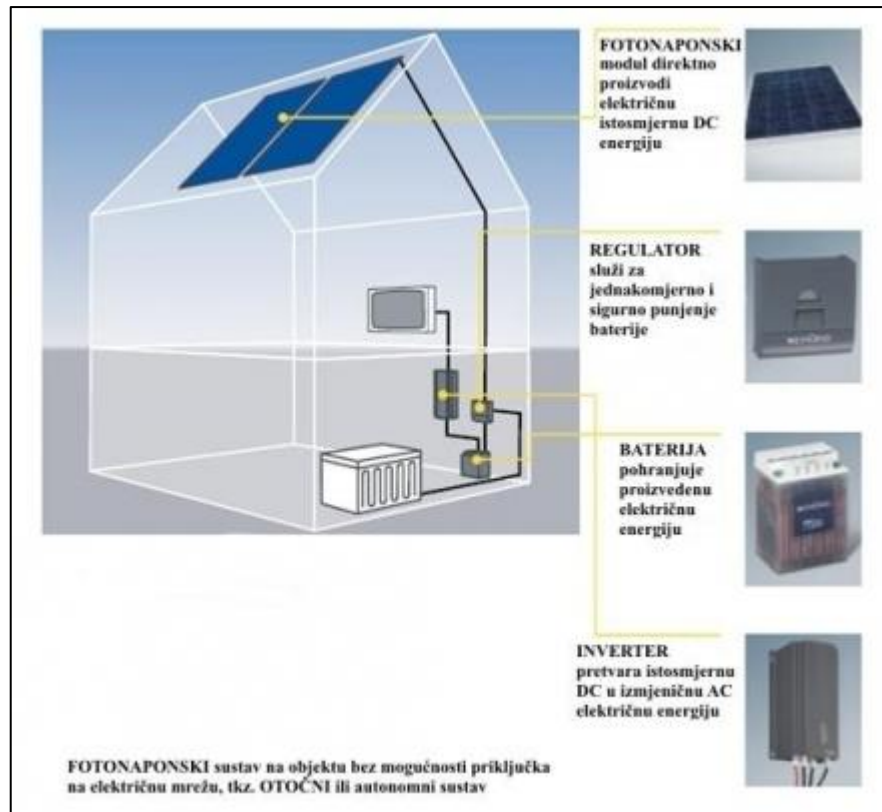
Iz tablice 4.3. je vidljivo da trofazni izmjenjivač POWADOR 30.0 TR3 zadovoljava svim zadanim uvjetima. Nakon odabira izmjenjivača dolazi odabir kabela. Prilikom odabira kabela se moraju zadovoljiti uvjeti: $I_{z,DC} > 1,25 \cdot I_{KS}$ i $I_{z,AC} > \frac{P_i}{U_{AC} \cos\varphi}$.



Slika 4.7. Kuća Stilin [11]

4.5. Samostalni sustavi (*engl. off - grid*) ili otočni sustavi.

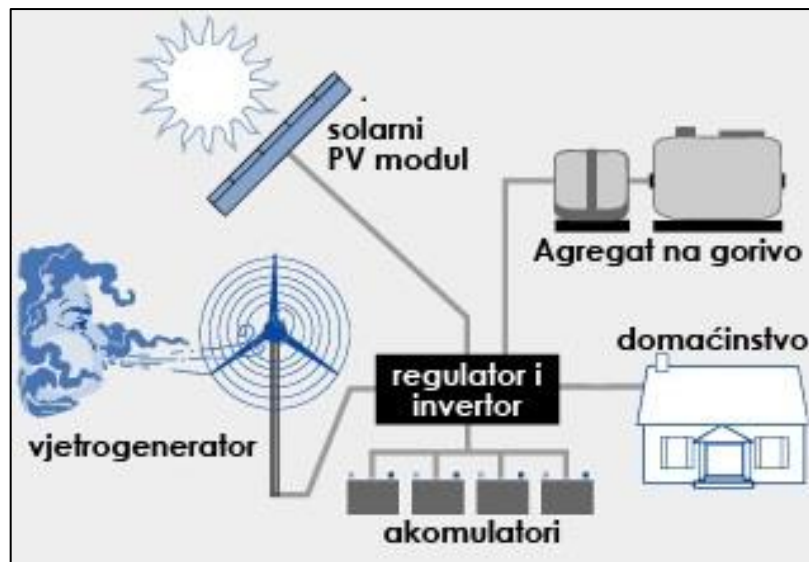
Fotonaponski sustavi koji nisu priključeni na mrežu nazivaju se samostalni, autonomni FN sustavi i primjer jednom takvog sustava je prikazan na slici 4.7. Koriste se u ruralnim područjima gdje nema mogućnosti priključenja na javnu elektroenergetsku mrežu. Takav sustav samostalno opskrbljuje potrošače i mora pokriti cjelokupnu potrebu potrošača. Ovakve fotonaponske instalacije mogu biti male, kućne instalacije koje će pokriti osnovne potrebe za električnom energijom ili mogu biti velike fotonaponske mreže koje će osigurati dovoljno električne energije za napajanje nekoliko kućanstava. U ovim sustavima su potrebne baterije ili drugi spremnici energije zbog toga što je dotok sunčeve energije promjenjiv i ovisan o prirodnim faktorima. Baterija se spaja u sustav preko regulatora punjenja. Temeljne komponente sustava su FN moduli, regulator punjenja, akumulator, trošila i izmjenjivač ako postoje trošila koja rade na izmjeničnu struju. Sustav ima dva karakteristična procesa: pretvorba svjetlosne energije u električnu i pretvorba električne energije u kemijsku i obrnuto.



Slika 4.8. Samostalni fotonaponski sustav[1]

4.6. Hibridni sustavi

Budući da su cijene baterija, koje se koriste u samostalnim FN sustavima, izrazito visoke, za jeftinije rješenje se dodaje još jedan alternativni izvor energije. Kombinacijom fotonaponskih panela i nekog drugog alternativnog izvora energije dobiva se hibridni fotonaponski sustav. Hibridni sustavi mogu biti povezani s generatorom na biomasu, vjetroturbinama i diesel agregatom. Na slici 4.8. je prikazan primjer hibridnog solarno-vjetro sustava. Budući da su svi obnovljivi izvori energije nekonstantni u proizvodnji energije, ovim sustavom se osigurava konstantna i dovoljna opskrba električnom energijom. Prednost ovog sustava nad ostalim samostalnim sustavima je veća sigurnost i raspoloživost isporuke električne energije. Hibridni sustav može biti spojen na mrežu, samostalan ili kao potpora mreži. Samostalni hibridni sustavi su neovisni o elektrodistribucijskoj mreži i služe isključivo za napajanje uređaja u objektu te su oni najidealnije rješenje na vrlo udaljenim lokacijama, gdje ne postoji mogućnost spajanja na elektrodistribucijsku mrežu.



Slika 4.9. Hibridni sustav napajanja [15]

4.7. Projektiranje samostalnog FN sustava

U ovom primjeru će biti prikazano projektiranje samostalnog FN jednofaznog sustava. Pri projektiranju samostalnog FN sustava prvo je potrebno definirati potrošnju objekta da bi se odredilo s kolikom količinom energije se želi raspolagati dnevno. Treba se definirati snaga trošila i vrijeme rada trošila. Energija potrebna trošilu u radu (Wh) je umnožak snage trošila (W) i vremena uključenosti trošila. [12] U tablici 4.4. je prikazano definiranje potrebne dnevne količine energije. Potrebna dnevna količina energije se dobiva sumiranjem potrošnje pojedinog trošila. $E_{\text{dan}} = 9,175 \approx 10\,000$ Wh.

Tablica 4.4. Definiranje potrebne količine energije [12]

AC: Trošila 230 V, 50 Hz	Snaga (W)	Vrijeme uključenosti trošila u danu (h)	Koeficijent: od maksimalne do srednje snage	Potrebna energija (Wh)
1 perilica suđa	1200	3	0,7	2520,0
1 kuhinjska napa	150	1	1	150,0
1 hladnjak	100	24	0,1	240,0
1 aparat za kavu	750	2,5	0,2	75,0
1 radio	40	1	1	40,0
1 TV	70	1	1	70,0
1 Perilica rublja	1700	2	0,2	680,0
1 Klima	2000	3	0,4	2400,0
1 Ostala rasvjeta 230 V	500	4	1	2000,0

1	Ostalo na 230 VAC	200	5	1	1000,0
Maksimalna snaga (W):		6.710	Ukupna energija (Wh):		9.175

Nakon definiranja potrebne dnevne količine energije odabiru se osnovni parametri sustava. Izabire se: napon akumulatora, projektirani stupanj pražnjenja akumulatora, stupanj korisnog djelovanja u procesu punjenja akumulatora, trajanje autonomije sustava, prihvatljivo trajanje samooporavka sustava i koeficijent korištenja objekta. [12]

Za napon akumulatora se najčešće uzim 12, 24, ili 48 V, jer se koriste 12 V jedinice koje se spajaju u seriju kako bi se dobio viši napon. Napon akumulatora U_{ak} ovisi o nazivnoj snagi izmjeničnih toršila $P_{AC,n}$:

- do $P_{AC,n} = 1,2$ kW uzima se napon $U_{ak} = 12$ V;
- od $P_{AC,n} = 1,2$ kW do $P_{AC,n} = 5$ kW uzima se napon $U_{ak} = 24$ V;
- od $P_{AC,n} = 5$ kW do $P_{AC,n} = 10$ kW uzima se napon $U_{ak} = 48$ V.

U ovom primjeru izabran je napon $U_{ak} = 24$ V.

Nakon odabira napona akumulatora, odabire se koeficijent dubine pražnjenja akumulatora t_z . Taj koeficijent je bitan jer daje do znanja do koje granice se akumulator smije prazniti, kako ne bi došlo do uništenja te kako bi mogao trajati određeni period godina. Za odabrani akumulator koeficijent dubine pražnjenja akumulatora je $t_z = 0,5 = 50\%$, to znači da se akumulator smije prazniti do pola svog kapaciteta.

Za vrijeme punjenja akumulatora nije moguće uskladištiti svu privedenu energiju na stezaljke akumulatora te je potrebno definirati stupanj korisnog djelovanja punjenja akumulatora η_{ak} . Vrijednost se preuzima od proizvođača akumulatora i pokazuje koliko privedene energije akumulator zaista uskladišti. Za ovaj slučaj $\eta_{ak} = 0,9 = 90\%$.

Trajanje autonomije η_A govori koliko dana potrošnje će biti pokriveno iz akumulatora u slučaju bez mogućnosti dopunjavanja baterije, na primjer za jako oblačnog vremena ili kvara na fotonaponskim modulima. [12] $n_A = 1$ dan.

Potrebno je odrediti vrijeme potrebno za potpuni oporavak sustava. Potpuni oporavak sustava n_E pokazuje koliko je potrebno da se sustav oporavi na 100% napunjenosti ako se

isprazni do dozvoljene razine akumulatora i uz punjenje akumulatora je i istovremena potrošnja. Ova vrijednost je bitna pri odabiru broja FN modula i iznosi $n_E = 10$ dana.

Zadnji parametar sustava za odrediti je koeficijent iskorištenja sustava h_B . On pokazuje da li se energija iz akumulatora koristi kontinuirano (tada je ovaj koeficijent 1) ili na primjer samo preko vikenda (u kojem slučaju bi ovaj koeficijent iznosio 2/7). [12] $h_B = 1$.

Određeni osnovni parametri sustava su prikazani u tablici 4.5. koja opisu osnovne parametre sustava.

Tablica 4.5. Osnovni parametri sustava [12]

Napon baterije U_{ak} (V)	24
Koeficijent dubine pražnjenja akumulatora t_Z	0,5
Stupanj korisnog djelovanja punjenja η_{ak}	0,9
Trajanje autonomije n_A (dan)	1
Potpuni oporavak sustava n_E (dan)	10
Koeficijent korišćenja sustava h_B	1

Kada su izračunate potrebe za energijom i određeni osnovni parametri sustava proračunava se kapacitet akumulatora i dnevnog punjenja.

$$\text{Projektirana dnevna potrošnja: } E_D = h_b \cdot E_V = 1 \cdot 10\,000 = 10\,000 \text{ Wh} \quad (4-30)$$

$$\text{Dnevna potrošnja: } Q_D = \frac{E_D}{U_{Ak}} = \frac{10\,000}{24} = 417 \text{ Ah} \quad (4-31)$$

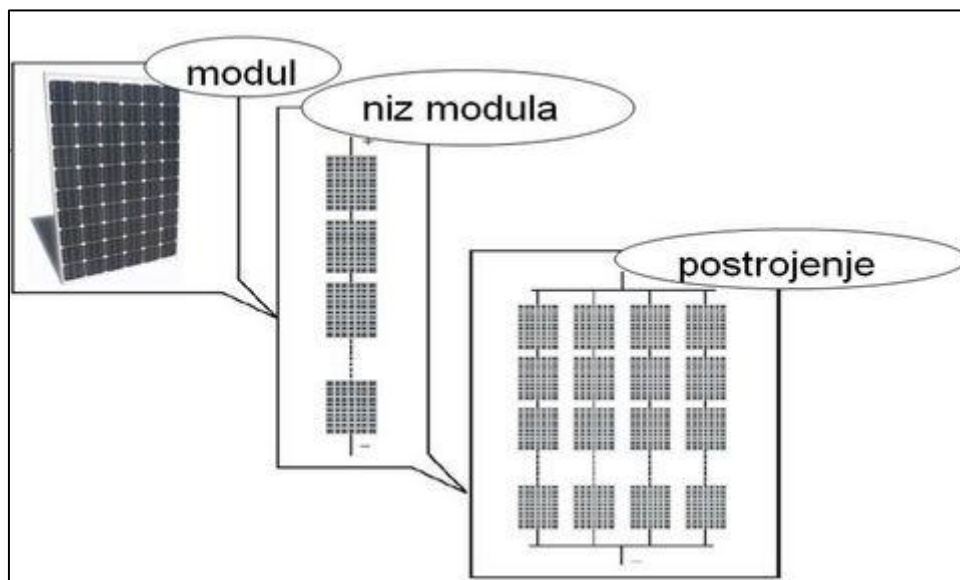
$$\text{Kapacitet idealnog akumulatora: } K_N = n_A \cdot \frac{E_V}{U_{Ak}} = 1 \cdot \frac{10\,000}{24} = 417 \text{ Ah} \quad (4-32)$$

$$\text{Minimalni kapacitet realnog akumulatora: } K = \frac{K_N}{t_Z} = \frac{417}{0,5} = 834 \text{ Ah} \quad (4-33)$$

$$\text{Potrebno dnevno punjenje: } Q_L = \frac{1}{\eta_{Ak}} \cdot \left(Q_D + \frac{K_N}{n_E} \right) = \frac{1}{0,9} \cdot \left(417 + \frac{417}{10} \right) = 509 \text{ Ah} \quad (4-34)$$

Slijedeći korak je odabir broja modula. Spajanjem fotonaponskih modula u seriju dobiva se niz modula, odnosno „string“. Spajanjem u seriju fotonaponskih modula zbrajaju se naponi modula u napon niza, uz zadržavanje iste struje koja protječe kroz sve module. Koliko se modula može spojiti u niz bit će određeno maksimalnim dozvoljenim ulaznim naponom uređaja na koji se priključuju. Spajanjem nizova u paralelu zadžava se napon niza,

a zbraja se struja nizova. Koliko se smije nizova spojiti u paralelu bit će određeno maksimalnom ulaznom stujom uređaja na koji se moduli priključuju. Nekoliko nizova spojenih paralelno tvori fotonaponsko polje, odnosno fotonaponsko postrojenje (Slika 4.10). [12]



Slika 4.10. Od FN modula do FN postrojenja [12]

U prošlom koraku je izračunato koliko je potrebno dnevno punjenje akumulatora, $Q_L = 509 \text{ Ah}$, te se pretpostavlja da se koriste moduli snage 250 W i da se spajaju u niz od 10 modula. Dobiva se snaga FN polja 2500 W. Snaga akumulatora se pretpostavlja da je približno ista kao i FN polja te iznosi 3000 VA i radi 1 h dnevno, doprinoseći 3000 Wh/dan. Ovaj projekt je konkretno rađen za kuću u okolici Vodica te iz tablice 4.6. će se moći očitati vrijednosti za očekivanu dnevnu proizvodnju energije iz 1 kW FN modula na tome području.

Tablica 4.6. Očekivana dnevna proizvodnja energije [12]

Fiksni sustav: inklinacija=30°, orijentacija=35°				
Mjesec	E_d	E_m	H_d	H_m
Siječanj	1,96	60,7	2,42	75,0
Veljača	2,77	77,4	3,46	96,8
Ožujak	3,79	117	4,84	150
Travanj	4,31	129	5,66	170
Svibanj	4,89	152	6,62	205
Lipanj	5,01	150	6,92	208
Srpanj	5,32	165	7,40	229

Kolovoz	4,79	148	6,66	207
Rujan	4,09	123	5,52	166
Listopad	3,10	96,0	4,07	126
Studeni	2,14	64,3	2,71	81,4
Prosinac	1,72	53,4	2,14	66,4
Godišnji prosjek	3,66	111	4,88	148
Ukupno godišnje	1340		1780	

E_d : Očekivana dnevna proizvodnja za predmetni sustav (kWh);

E_m : Očekivana mjesečna proizvodnja za predmetni sustav (kWh);

H_d : Prosječno dnevno osunčanje sustava primljeno po kvadratnom metru modula (kWh/m^2);

H_m : Prosječno mjesečno osunčanje sustava primljeno po kvadratnom metru modula (kWh/m^2). [12]

Podaci uz koje je rađen proračun za projektiranje samostalnog FN sustava:

1. Mikrolokacija objekta: okolica Vodica.
2. Orijentacija objekta: jugoistok, 35 stupnjeva otklonjeno od juga, nagib modula 30 stupnjeva.
3. Baza korištena za proračun dobivene električne energije: PVGIS-CMSAF.
4. Nazivna snaga fotonaponskog postrojenja: 1 kWp.
5. Očekivani, pretpostavljeni, gubici rezultirani utjecajem temperature okoline: 10 %.
6. Očekivani, pretpostavljeni, gubici zbog refleksije površina: 2.7 %.
7. Ostali, pretpostavljeni gubici (kabeli, spojnice, izmjenjivač): 14.0 %.
8. Pretpostavljeni zbirno očekivani gubici na kompletnom fotonaponskom sustavu: 24.7 %. [12]

Potrebne vrijednosti za proračun se nalaze u tablici 4.7.

$$\text{Pomoćni izvor: } Q_H = \frac{E_H}{(1,1 \cdot U_{Ak})} = \frac{3000}{(1,1 \cdot 24)} = 113,6 \text{ Ah} \quad (4-35)$$

$$\text{Energija iz panela: } Q_{PV} = Q_L \cdot Q_H = 509 \cdot 113,6 = 395,4 \text{ Ah}$$

(4-36)

Energija iz stringa u Wh:

$$E_{DC.S1} = n_{MS} \cdot P_{Mo} \cdot Y_{F1} = 10 \cdot 250 \cdot 1,96 = 4900 \text{ Ah} \quad (4-37)$$

$$E_{DC.S2} = n_{MS} \cdot P_{Mo} \cdot Y_{F2} = 10 \cdot 250 \cdot 2,77 = 6925 \text{ Ah}$$

$$E_{DC.S3} = n_{MS} \cdot P_{Mo} \cdot Y_{F3} = 10 \cdot 250 \cdot 3,79 = 9475 \text{ Ah}$$

$$E_{DC.S4} = n_{MS} \cdot P_{Mo} \cdot Y_{F4} = 10 \cdot 250 \cdot 4,31 = 10775 \text{ Ah}$$

$$E_{DC.S5} = n_{MS} \cdot P_{Mo} \cdot Y_{F5} = 10 \cdot 250 \cdot 4,89 = 12225 \text{ Ah}$$

$$E_{DC.S6} = n_{MS} \cdot P_{Mo} \cdot Y_{F6} = 10 \cdot 250 \cdot 5,01 = 12525 \text{ Ah}$$

$$E_{DC.S7} = n_{MS} \cdot P_{Mo} \cdot Y_{F7} = 10 \cdot 250 \cdot 5,32 = 13300 \text{ Ah}$$

$$E_{DC.S8} = n_{MS} \cdot P_{Mo} \cdot Y_{F8} = 10 \cdot 250 \cdot 4,79 = 11975 \text{ Ah}$$

$$E_{DC.S9} = n_{MS} \cdot P_{Mo} \cdot Y_{F9} = 10 \cdot 250 \cdot 4,09 = 10225 \text{ Ah}$$

$$E_{DC.S10} = n_{MS} \cdot P_{Mo} \cdot Y_{F10} = 10 \cdot 250 \cdot 3,10 = 7750 \text{ Ah}$$

$$E_{DC.S11} = n_{MS} \cdot P_{Mo} \cdot Y_{F11} = 10 \cdot 250 \cdot 2,14 = 5350 \text{ Ah}$$

$$E_{DC.S12} = n_{MS} \cdot P_{Mo} \cdot Y_{F12} = 10 \cdot 250 \cdot 1,72 = 4300 \text{ Ah}$$

Energija iz stringa u Ah:

$$Q_{S1} = \frac{E_{DC.S1}}{(1,1 \cdot U_{Ak})} = \frac{4900}{1,1 \cdot 24} = 185,6 \text{ Ah} \quad (4-38)$$

$$Q_{S2} = \frac{E_{DC.S2}}{(1,1 \cdot U_{Ak})} = \frac{6925}{1,1 \cdot 24} = 262,3 \text{ Ah}$$

$$Q_{S3} = \frac{E_{DC.S3}}{(1,1 \cdot U_{Ak})} = \frac{9475}{1,1 \cdot 24} = 358,9 \text{ Ah}$$

$$Q_{S4} = \frac{E_{DC.S4}}{(1,1 \cdot U_{Ak})} = \frac{10775}{1,1 \cdot 24} = 408,1 \text{ Ah}$$

$$Q_{S5} = \frac{E_{DC.S5}}{(1,1 \cdot U_{Ak})} = \frac{12225}{1,1 \cdot 24} = 463,1 \text{ Ah}$$

$$Q_{S6} = \frac{E_{DC.S6}}{(1,1 \cdot U_{Ak})} = \frac{12525}{1,1 \cdot 24} = 474,4 \text{ Ah}$$

$$Q_{S7} = \frac{E_{DC.S7}}{(1,1 \cdot U_{Ak})} = \frac{13300}{1,1 \cdot 24} = 503,8 \text{ Ah}$$

$$Q_{S8} = \frac{E_{DC.S8}}{(1,1 \cdot U_{Ak})} = \frac{11975}{1,1 \cdot 24} = 453,6 \text{ Ah}$$

$$Q_{S9} = \frac{E_{DC.S9}}{(1,1 \cdot U_{Ak})} = \frac{10225}{1,1 \cdot 24} = 387,3 \text{ Ah}$$

$$Q_{S10} = \frac{E_{DC.S10}}{(1,1 \cdot U_{Ak})} = \frac{7750}{1,1 \cdot 24} = 293,6 \text{ Ah}$$

$$Q_{S11} = \frac{E_{DC.S11}}{(1,1 \cdot U_{Ak})} = \frac{5350}{1,1 \cdot 24} = 202,7 \text{ Ah}$$

$$Q_{S12} = \frac{E_{DC.S12}}{(1,1 \cdot U_{Ak})} = \frac{4300}{1,1 \cdot 24} = 162,9 \text{ Ah}$$

Broj potrebnih paralelnih stringova:

$$n_{SP1} = \frac{Q_{PV}}{Q_{S1}} = \frac{395,4}{185,6} = 2,1 \quad (4-39)$$

$$n_{SP2} = \frac{Q_{PV}}{Q_{S2}} = \frac{395,4}{262,3} = 1,5$$

$$n_{SP3} = \frac{Q_{PV}}{Q_{S3}} = \frac{395,4}{358,9} = 1,1$$

$$n_{SP4} = \frac{Q_{PV}}{Q_{S4}} = \frac{395,4}{408,1} = 1,0$$

$$n_{SP5} = \frac{Q_{PV}}{Q_{S5}} = \frac{395,4}{463,1} = 0,9$$

$$n_{SP6} = \frac{Q_{PV}}{Q_{S6}} = \frac{395,4}{474,4} = 0,8$$

$$n_{SP7} = \frac{Q_{PV}}{Q_{S7}} = \frac{395,4}{503,8} = 0,8$$

$$n_{SP8} = \frac{Q_{PV}}{Q_{S8}} = \frac{395,4}{453,6} = 0,9$$

$$n_{SP9} = \frac{Q_{PV}}{Q_{S9}} = \frac{395,4}{387,3} = 1,0$$

$$n_{SP10} = \frac{Q_{PV}}{Q_{S10}} = \frac{395,4}{293,6} = 1,3$$

$$n_{SP11} = \frac{Q_{PV}}{Q_{S11}} = \frac{395,4}{202,7} = 2,0$$

$$n_{SP12} = \frac{Q_{PV}}{Q_{S12}} = \frac{395,4}{162,9} = 2,4$$

Tablica 4.7. Proračun broja modula [12]

$P_{mo}(W) =$	250											
Napon baterije $U_{Ak}(V) =$	24											
Modula/Stringu $n_{MS} =$	10											
Sve su jedinice za energiju na dnevnoj razini	sij	velj	ožu	tra	svi	lip	srp	kol	ruj	lis	stu	pro
Potrebno dnevno punjenje $Q_L(Ah)$ iz koraka 2	509	509	509	509	509	509	509	509	509	509	509	509
Izvor pomoćne energije $E_H(Wh): 3000W \cdot 1h$	3000	3000	3000	3000	3000	3000	3000	3000	3000	3000	3000	3000
Pomoćni izvor $Q_H = E_H/(1,1 \cdot U_{Ak})(Ah)$	113,6	113,6	113,6	113,6	113,6	113,6	113,6	113,6	113,6	113,6	113,6	113,6
Energija iz panela $Q_{PV} = Q_L \cdot Q_H(Ah)$	395,4	395,4	395,4	395,4	395,4	395,4	395,4	395,4	395,4	395,4	395,4	395,4
Energija "iz" 1 W $Y_F(Wh/W)$ iz PVGISa	1,96	2,77	3,79	4,31	4,89	5,01	5,32	4,79	4,09	3,10	2,14	1,72
Energija "iz" stringa $E_{DC.S} = n_{MS} \cdot P_{Mo} \cdot Y_F(Ah)$	4900	6925	9475	10775	12225	12525	13300	11975	10225	7750	5350	4300
Energija "iz" stringa $Q_S = E_{DC.S}/(1,1 \cdot U_{Ak})(Ah)$	185,6	262,3	358,9	408,1	463,1	474,4	503,8	453,6	387,3	293,6	202,7	162,9
Broj potrebnih paralelnih stringova $n_{SP} = Q_{PV}/Q_S$	2,1	1,5	1,1	1,0	0,9	0,8	0,8	0,9	1,0	1,3	2,0	2,4

Zadnji red u tablici 4.7. prikazuje koliko je potrebno stringova po pojedinom mjesecu u godini. Izabire se otočni sustav koji ima jedan string s kojim se mogu pokriti potrebe objekta od travnja do rujna, uz korištenje generatora 1 h/dan. Kada bi se željela pokriti cijela godina, morao bi se ili produžiti rad generatora ili povećati broj stringova na 2 do 3. [12]

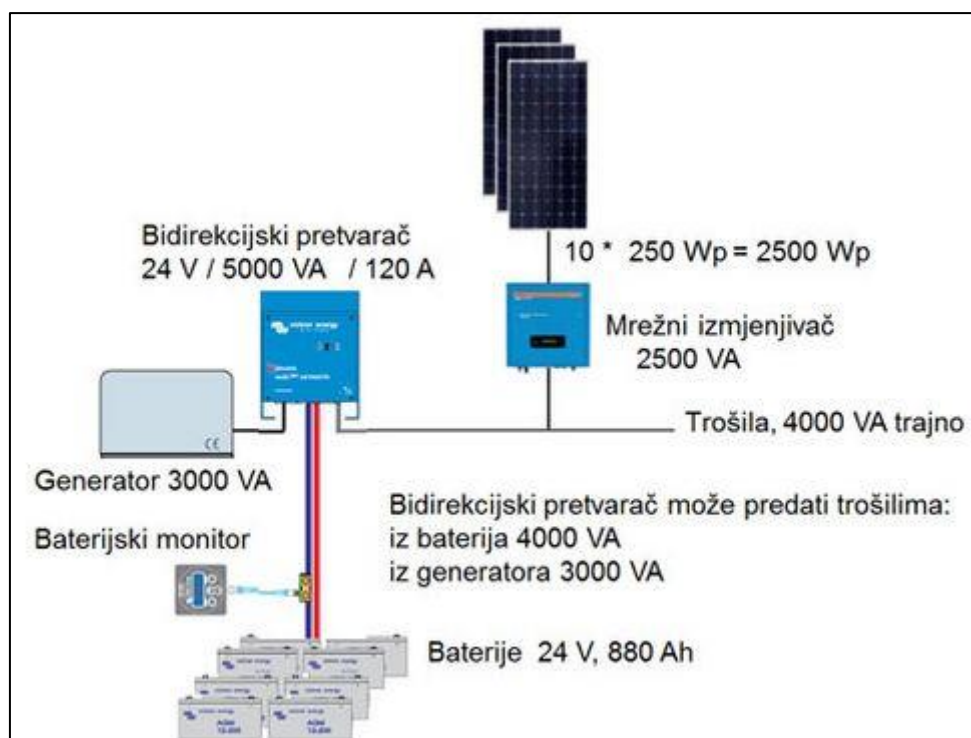
Zadnji korak u projektiranju otočnog FN sustava je provjera usklađenosti komponenata i izabir mrežnog izmjenjivača, u ovom slučaju optimalni mrežni izmjenjivač je od 2500 do 3000 VA. Što je snaga mrežnog izmjenjivača veća u odnosu na FN poljesmanjuje se stupanj korisnog djelovanja sustava. Kod odabira izmjenjivača napon niza mora biti manji od ulaznog napona izmjenjivača.

Za izabrani 250W modul uz maksimalno osunčanje i minimalnu radnu temperaturu, napon po modulu neće prijeći 40V, a time i napon niza od 10 modula neće prijeći 400V. Ulazni napon izmjenjivača je 500V, dakle moguće je priključiti 10 modula u nizu na izmjenjivač. Uz napon, potrebno je provjeriti i da struja modula, odnosno niza, odnosno paralele nizova, bude ispod maksimalno dozvoljene struje konkretnog ulaznog dijela mrežnog izmjenjivača. To će u većini slučajeva biti automatski ispoštovano ako je mrežni izmjenjivač iste ili nešto veće snage od snage fotonaponskog polja. U konkretnom slučaju izabran je 2500 VA mrežni izmjenjivač. [12]

Nakon odabira izmjenjivača, bira se bidirekcijski pretvarač koji se bira prema DC naponu akumulatora $U_{Ak} = 24 \text{ V}$ i DC struji punjenja akumulatora $I_{Ak} = 880 \text{ Ah}$. Punjač bidirekcijskog pretvarača mora osigurati 10% do 15% kapaciteta, što znači da mora osigurati DC struju punjenja od 90 do 140A. Bidirekcijski pretvarač mora kroz sebe moći provući cjeloukupnu snagu FN polja.

Na kraju se izmjenjivač mora podesiti tako da iz baterije se maksimalno crpi 4000 VA, a ako je potrebno više uključit će se automatski generator. To je zato što u ovom konkretnom slučaju imamo 880 Ah akumulator, pa bi izmjenjivač koji bi trajno „hranio“ trošila s 5000 VA dovodio do ubrzanog starenja baterija. [12]

Kada se komponente definiraju i usklade dobiva se projektirani sustav na slici 4.11.



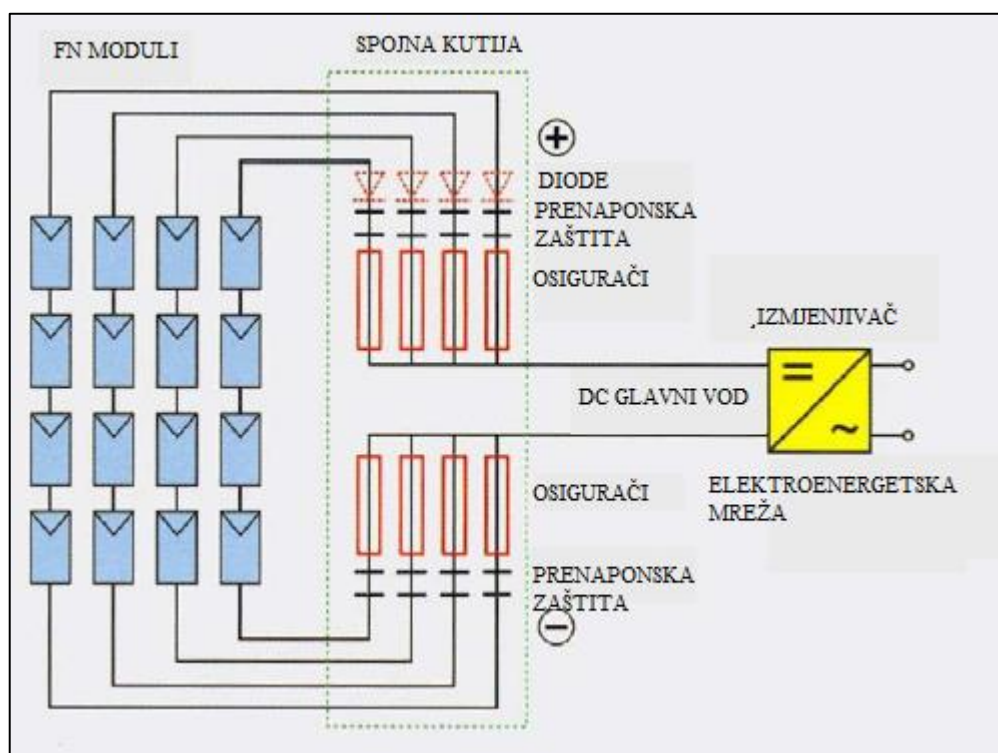
Slika 4.11. Projektirani sustav [12]

5. FOTONAPONSKI IZMJENJIVAČI

Da bi se iz izvora istosmjernog napona, odnosno struje, dobila izmjenična mreža konstatnog iznosa napona i frekvencije koristi se izmjenjivač. Izmjenjivač je elektronički uređaj koji će istosmjerni napon, koji proizvodi fotonaponski modul, pretvoriti u izmjenični napon koji je sinkroniziran s naponom mreže. Pri pretvorbi izmjenjivač osigurava konstantan iznos napona $U = 230 \text{ V}$ i frekvencije $f = 50 \text{ Hz}$.

Izmjenjivač ima ugrađenu i minimalni zahtjev od izmjenjivača je da izolira FN sustav od mreže ako se pojavi odstupanje od podešenog napona ili frekvencije. Granice odstupanja mjerenih veličina su tvornički postavljene i izmjenjivač mjeri zadane veličine, kao što su napon, struju, frekvenciju i impedanciju mreže. Ako se registrira odstupanje veće od dozvoljenog, izmjenjivač se. Na slici 5.1. je prikazano priključivanje fotonaponskih modula na izmjenjivač.

U FN sustavima postoje tri tipa izmjenjivača: autonomni izmjenjivač, bidirekcijski pretvarač i mrežni izmjenjivač. Uz kombinaciju ova tri uređaja može se optimalno iskoristiti energija Sunca.

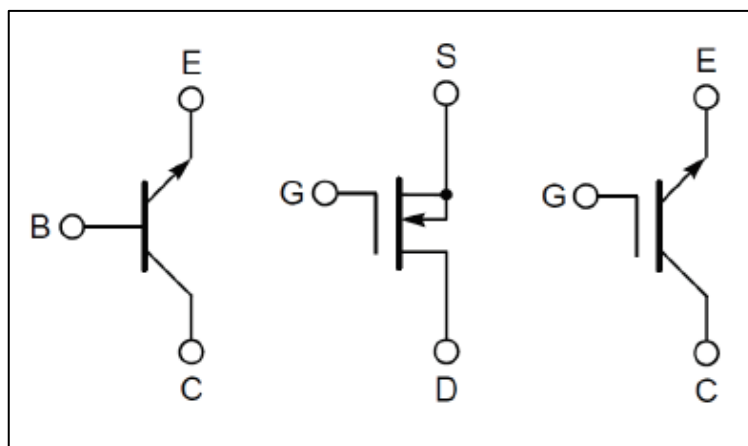


Slika 5.1. Priključak fotonaponskih modula i izmjenjivača na elektroenergetsku mrežu [14]

5.1. Autonomni izmjenjivač

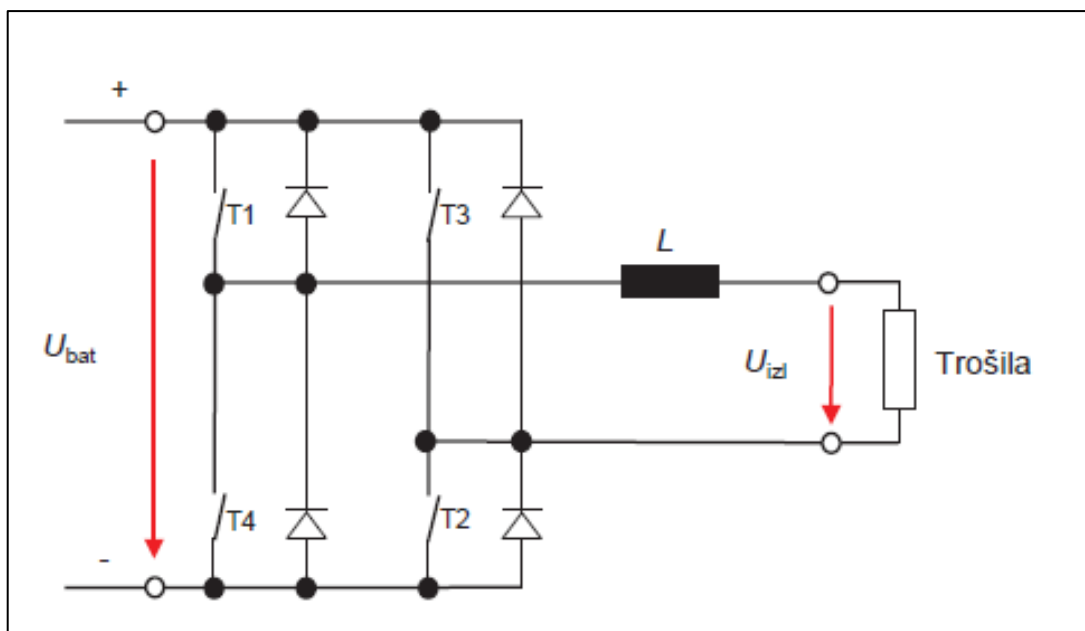
Autonomni izmjenjivači su sklopovi za čiji rad ne treba izmjenična mreža. Osnovna komponenta izmjenjivača je poluvodička sklopka, a za ostvarivanje funkcije poluvodičke sklopke najčešće se koriste tri poluvodička ventila prikazana na slici 5.2.: bipolarni tranzistor, MOSFET i IGBT. Za vrijeme stanja vođenja struje (zatvoreno stanje) poželjno je da sklopka ima što manji pad napona, a u stanju zapiranja (otvoreno stanje) može izdržati što viši napon.

Što je vrijeme isklopa kraće, to je bolji rad sklopke. Pri isklopu struja pada na nulu dok napon raste, a pri uklopu napon pada na nulu dok struja raste. Za trajanja prelaznog procesa uklopa, odnosno isklopa, pri čemu su i struja i napon veći od nule, razvija se toplina. Razvijanje topline u sklopki je nepoželjno jer može razoriti poluvodičku strukturu. Toplinu se mora odvesti preko sustava hlađenja. U idealnom slučaju vođenja, odnosno zapiranja, na sklopki nema razvijanja topline jer je napon ili struja nula, a ono što razvija toplinu je snaga tj. umnožak napona i struje. [13]

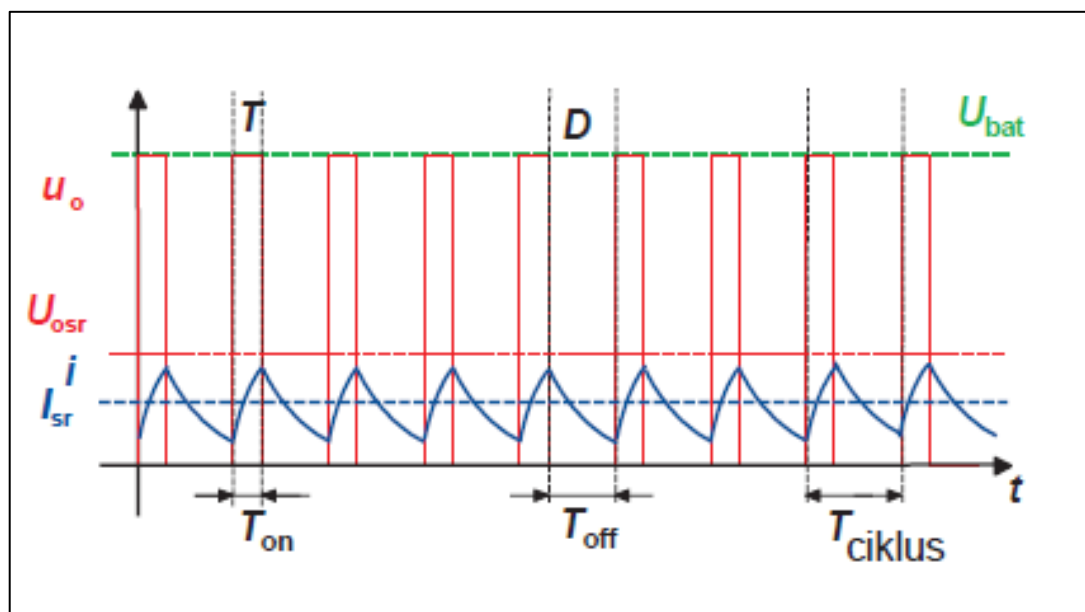


Slika 5.2. Poluvodički ventili za ostvarenje poluvodičke sklopke [7]

Središnji dio izmjenjivača je upravljivi poluvodički most, koji se sastoji od četiri sklopke: T_1 , T_2 , T_3 i T_4 (Slika 5.3.). Na jednoj grani izmjenjivača se nalaze sklopke T_1 i T_4 , a na drugoj grani T_2 i T_3 . Svakoj sklopki je pridružena povratna dioda. Između dvije grane, na kojima se nalaze sklopke, spojena su trošila. Ukoliko se istovremeno zatvore sklopke na istoj grani (T_1 i T_4 ili T_2 i T_3) doći će do kratkog spoja baterije. Poropuštanje struje u trošilo se događi u stanju kada sklopka T_1 vodi (T_4 je otvorena) i sklopka T_2 vodi (T_3 je otvorena). Pri uklopu i isklopu sklopki mijenjaju se napon i struja koji su prikazani na slici 5.4.



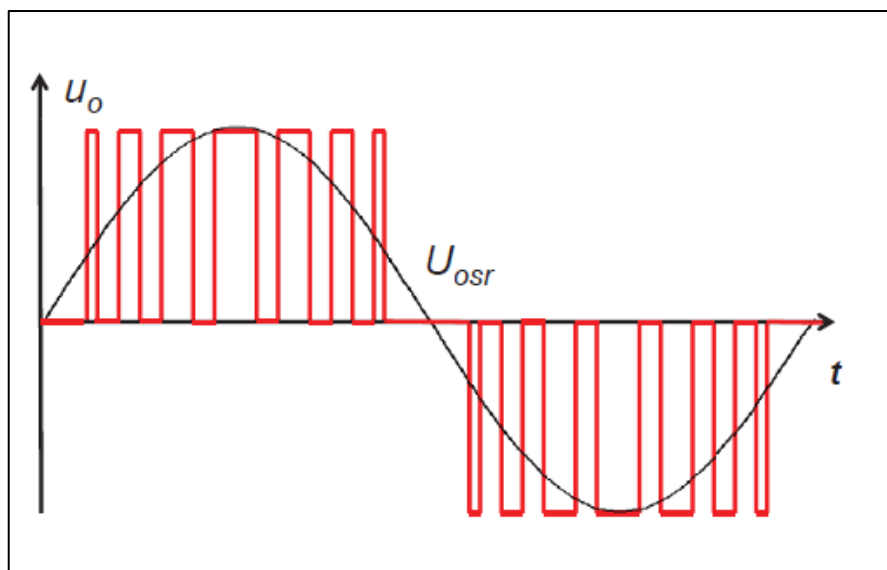
Slika 5.3. Struktura izmjenjivača[7]



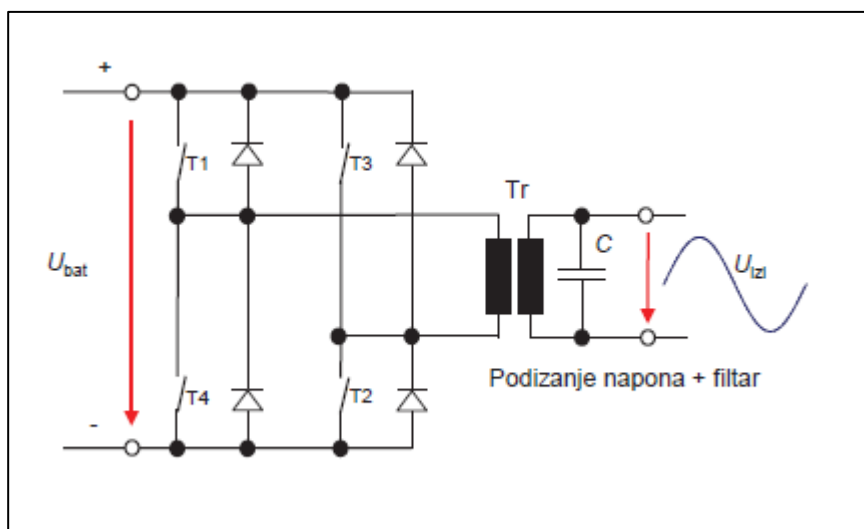
Slika 5.4. U-I karakteristika za vrijeme uklopa i isklopa sklopki [7]

U ustaljenom stanju, srednji napon U_{osr} ovisi o trajanju uklopljenosti sklopke, struja kroz trošilo i poprima neku srednju vrijednost I_{sr} . T_{ciklus} je period rada sklopke i uvijek je konstanta, dok se trajanje uklopljenosti sklopke T_{on} i isklopljenosti sklopke T_{off} mijenjaju. Mijenjanjem širine impulsa napona unutar perioda rada, šalje se promijenjivi srednji napon koji u konačnici prati sinusni oblik i dobija se karakteristična krivulja izmjenjivača (Slika

5.5.). Može se reći da je izmjenični napon dobiven ispravljanjem i filtriranjem linijskog napona. Konačni izgled izmjenjivača je prikazan na slici 5.6.



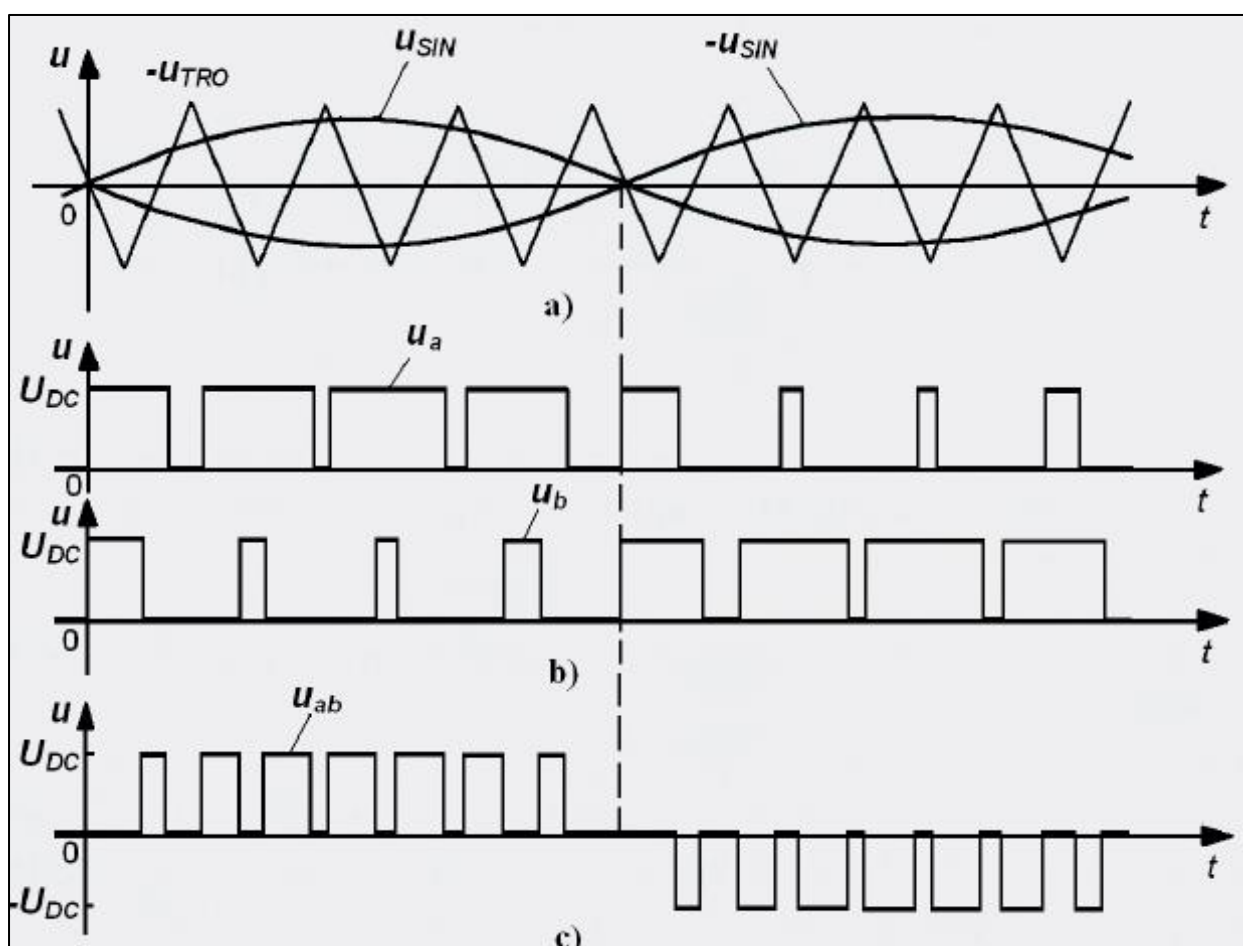
Slika 5.5. Karakteristična krivulja izmjenjivača [7]



Slika 5.6. Konačni izgled izmjenjivača [7]

Atonomni izmjenjivači se mogu podijeliti u tri glavne kategorije: izmjenjivači sa sinusnim izlaznim naponom, izmjenjivač s pravokutnim izlaznim naponom i izmjenjivači s kombiniranom modulacijom. Izmjenjivač sa sinusnim izlaznim naponom i na ulazu ima

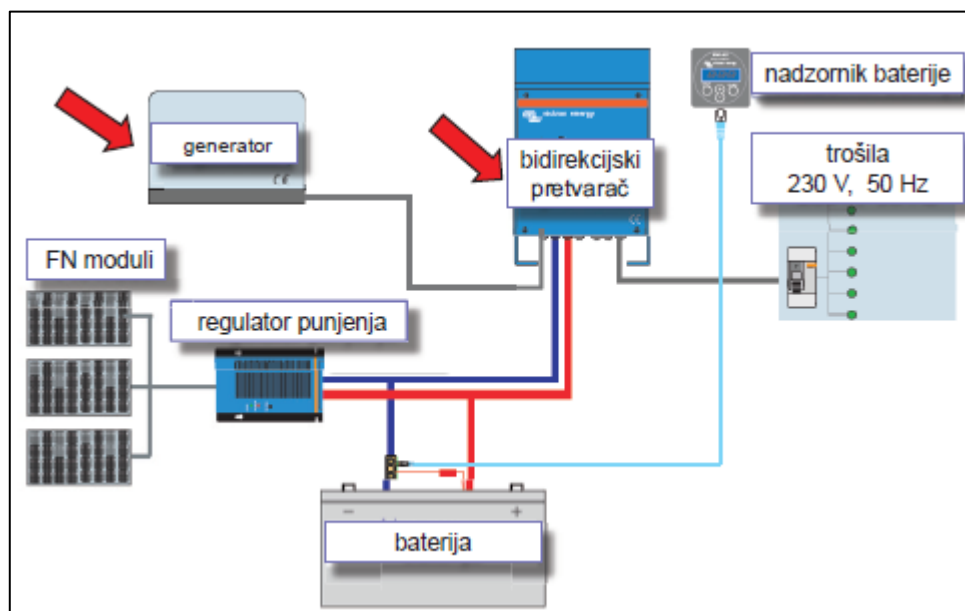
napon konstantne amplitude te tada izmjenjivač mora upravljati amplitudom i frekvencijom izmjeničnog napona. . Ovo se postiže sinusnom modulacijom širine impulsa (ŠIM). [7] Da se na izlazu dobije željeni naponski oblik, osnovnog harmonika, mora se dobro upravljati sklopkama. Izmjenjivač s pravokutnim izlaznim naponom upravljaju samo frekvencijom izlaznog napona, koji je pravokutnog oblika. Da se dobije željeni oblik izlaznog napona, upravlja se pomoću amplitude ulaznog napona. Izmjenjivači s kombiniranom modulacijom su slučaj izmjenjivača s jednofaznim izlazom i tada je moguće upravljati amplitudom i frekvencijom izlaznog napona iako je ulaz u izmjenjivač konstantan istosmjerni napon te sklopke nisu upravljane ŠIM-om. (napon na izlazu je pravokutan). Ovdje se radi o kombinaciji pravokutne i unipolarne ŠIM-e. [7] Prikaz sva tri izlazna napona je vidljiv na slici 5.7.



Slika 5.7. Sinusna modulacija širine impulsa[7]

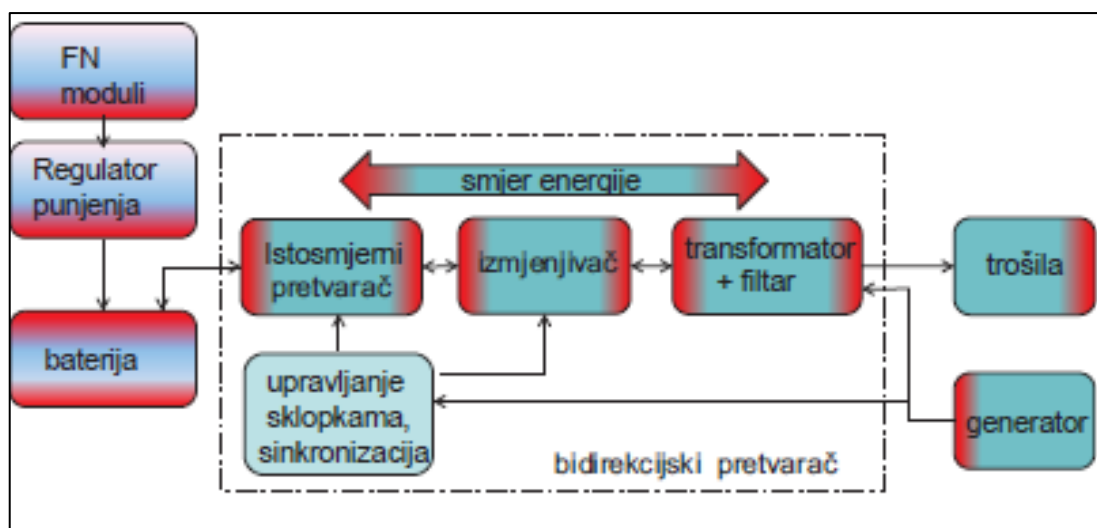
5.2. Bidirekcijski upravljač

Nedostatak autonomnog izmjenjivača je, u slučaju vrlo oblačnog dana ili izvanrednog pražnjenja baterija, da zahtjeva ograničenu potrošnju ili sveukupan prestanak potrošnje električne energije. Da bi se to spriječilo za rješenje se koristi ugradnja izmjeničnog generatora na izmjeničnoj strani. U takvim sustavima je također i potreban bidirekcijski upravljač (Slika 5.8.).

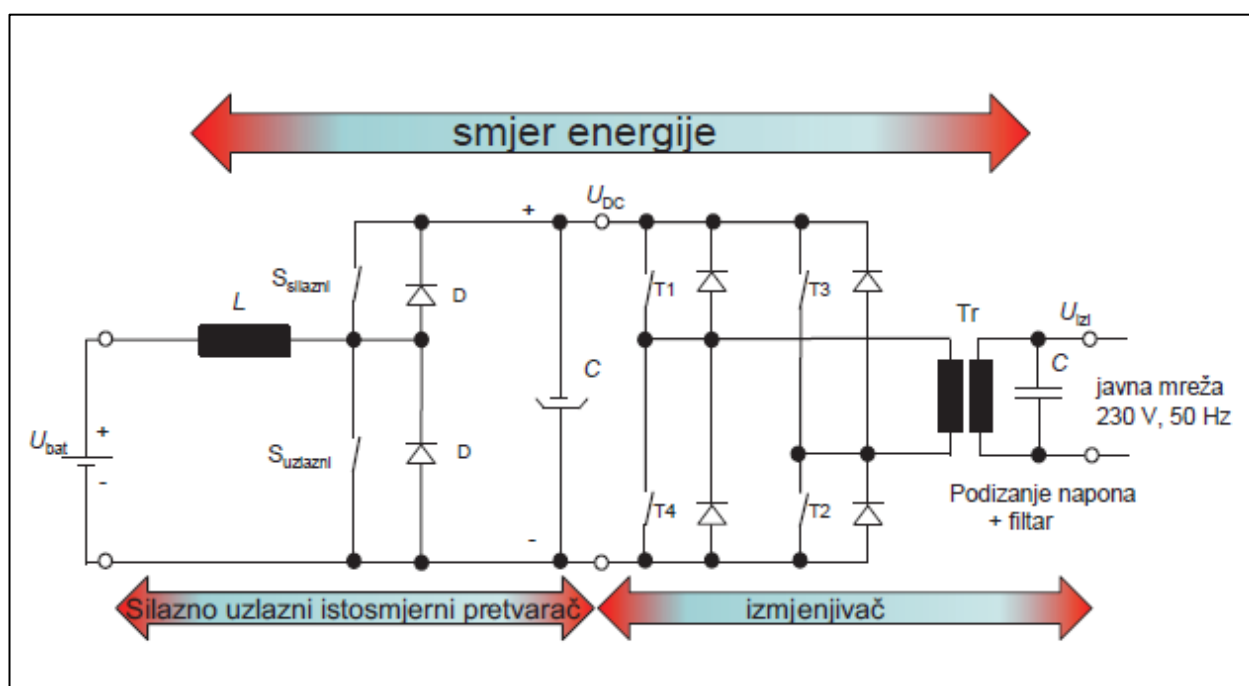


Slika 5.8. FN sustav s pomoćnim izvorom energije [7]

Bidirekcijski upravljač (Slika 5.9.), uređaj koji sadržava ispravljač, regulator punjenja baterija i izmjenjivač, može provoditi energiju u oba smjera: od generatora prema baterijama i od baterija prema trošlima (Slika 5.9.). Bidirekcijski upravljač ima dva osnovna načina rada, da predaje energiju u mrežu i da puni baterije. Mogućnost prolaza energije u obje stane, omogućava istosmjerni pretvarač koji se nalazi u samom bidirekcijskom pretvaraču. Istosmjerni pretvarač ima zadatak prilagodbe razine napona baterije i razine napona na istosmjernoj strani izmjenjivača. [7] Istosmjerni pretvarač ima dva načina rada: ulazni način (*engl. boost mode*) i silazni način rada (*engl. buck mode*).

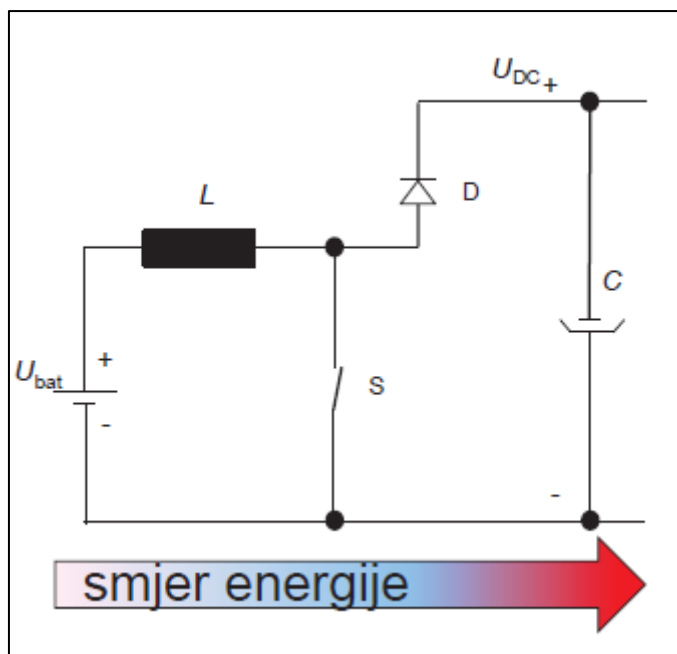


Slika 5.9. Bidirekcijski pretvarač[7]



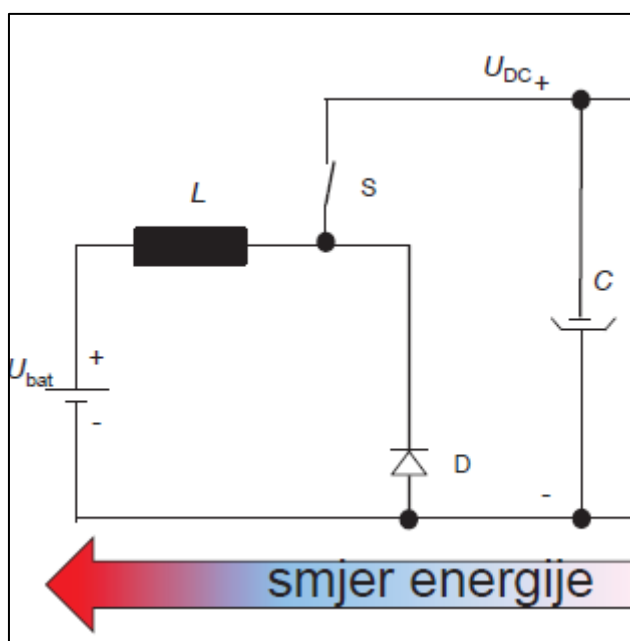
Slika 5.10. prikaz istosmjernog pretvarača kao dio bidirekcijskog upravljača [7]

Istosmjerni pretvarač radi u ulaznom načinu rada kada se predaje energija u mrežu. Tada istosmjerni napon baterije se podiže tako da izmjenični napon generiran na izlazu izmjenjivača bude takav da struja, odnosno energija, može prijaći u priključenu izmjeničnu mrežu, odnosno prema trošilima priključenim na tu mrežu. [7]



Slika 5.11. Uzlazni istosmjerni pretvarač [7]

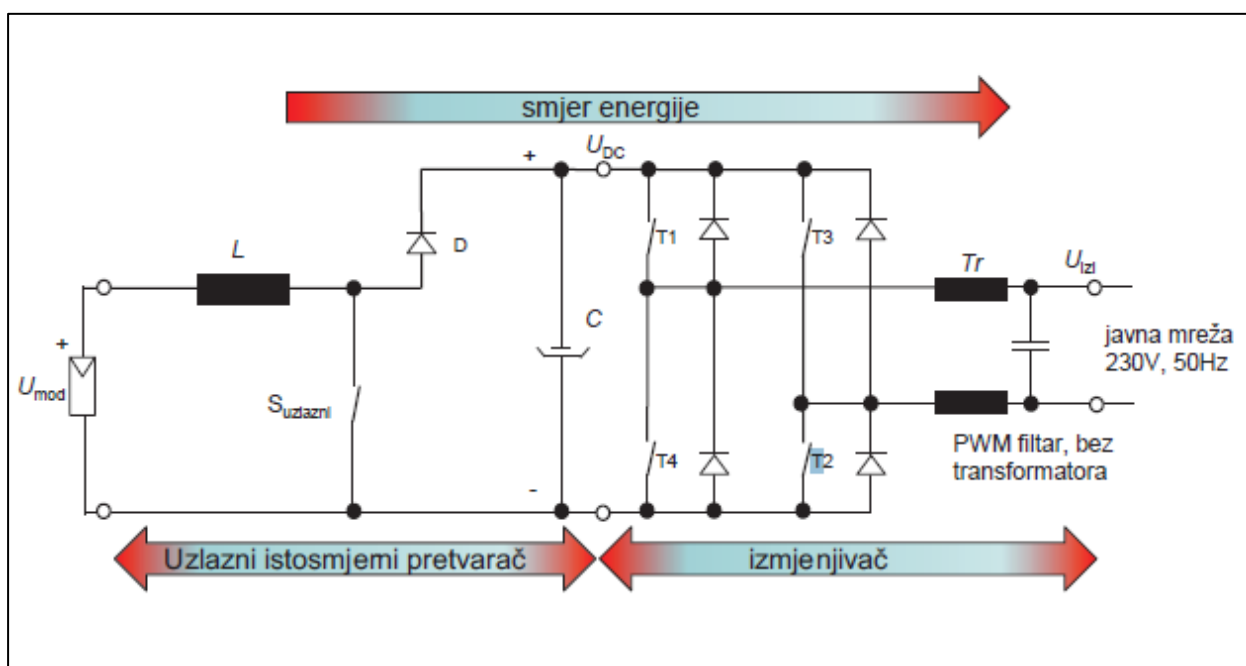
Istosmjerni pretvarač radi u silaznom načinu rada kada se puni baterija. Tada energija ide iz mreže prema baterijama. Zadaća bidirekcijskog pretvarača je da prilagođava razinu istosmjernog napona koji je potreban bateriji za vrijeme punjenja.



Slika 5.11. Silazni istosmjerni pretvarač [7]

5.3. Mrežni izmjenjivač

Mrežni izmjenjivač se vrlo često koristi u FN sustavima koji su spojeni izravno na mrežu. Mrežni izmjenjivač služi za prijenos energije iz FN modula prema mreži te sam nema spremnik energije. Za prilagodbu napona izlaza izmjenjivača, koristi uzlazni istosmjerni pretvarač. Pomoću njega se povisuje DC napon na ulazu izmjenjivača, odnosno AC napon na izlazu uređaja. Ovo je konstrukcija izmjenjivača bez transformatora te je vrlo često korištena u praksi zbog visoke učinkovitosti, male mase i niske cijene. Jedini nedostatak je što nema galvanskog odvajanja ulaza i izlaza pa nisu primjenjivi u svim FN sustavima.



Slika 5.12. Mrežni izmjenjivač[7]

5.4. Proračun za potreban broj modula FN sustava pomoću snage izmjenjivača

Snaga izmjenjivača fotonaponskog sustava na izmjeničnoj strani je 10 kW. Učinkovitost izmjenjivača iznosi 96,2%. Na istosmjernoj strani fotonaponskog sustava gubici zbog nepodudarnosti modula iznose 2,8%, a gubici zbog zaprljanja površine modula iznose 3,5%. Snaga jednog FN modula pri standardnim testnim uvjetima iznosi 250 W. Nominalna radna temperatura modula NOCT je 41 °C. Snaga FN modula pri točki maksimalne snage opada za

0,5 %/°C za temperature ćelije iznad 35 °C. Ukoliko se pretpostavi prosječna temperatura okoline od 20 °C te intenzitet sunčevog zračenja od 1000 W/m² odrediti minimalni potreban broj fotonaponskih modula kako bi se zadovoljila snaga fotonaponskog sustava od 10 kW na izmjeničnoj strani.

Zadano:

$$P_{izmj} = 10 \text{ kW}$$

$$\eta_{izmj} = 96.2\% = 0.962$$

$$\eta_1 = 100 - 2.8\% = 0.972$$

$$\eta_2 = 100 - 3.5\% = 0.965$$

$$P_{modula} = 250 \text{ W}$$

$$NOCT = 41 \text{ °C}$$

$$\eta_3 = (0.5 \text{ \%}/\text{°C}); \text{ iznad } 35 \text{ °C}$$

$$T_{okoline} = 20 \text{ °C}$$

$$G = 1 \text{ kW}/\text{m}^2$$

$$n = ?$$

Proračun:

$$T_{ćelije} = T_{okoline} + \left(\frac{NOCT - 20^\circ}{0.8} \right) \cdot G = 46.25 \text{ °C} \quad (5-1)$$

$$\Delta T = 46.25 - 35 = 11.25 \text{ °C} \quad (5-2)$$

$$\eta_3 = 100 - (0.5\% \cdot \Delta T) = 100 - 5.625\% = 0.94375 \quad (5-3)$$

$$P_{modula \text{ stvarno}} = P_{modula} \cdot \eta_1 \cdot \eta_2 \cdot \eta_3 = 221.3 \text{ W} \quad (5-4)$$

$$P_{istos \text{ potrebno}} = \frac{P_{izmj}}{\eta_{izmj}} = 10395 \text{ W} \quad (5-5)$$

$$n = \frac{P_{istos \text{ potrebno}}}{P_{modula \text{ stvarno}}} = 47 \text{ modula} \quad (5-6)$$

5.5. Proračun gubitaka izmjenjivača

Umjesto hladnjaka s izmjeničnim napajanjem koji troši 1140 Wh/dan pretpostaviti hladnjak s istosmjernim napajanjem i potrošnjom od 800 Wh/dan. Ukupna potrošnja potrošnja energije iznosi 3109 Wh/dan. Odrediti istosmjerno opterećenje za koje baterije moraju osigurati napajanje, uz učinkovitost izmjenjivača 85%, ukoliko su svi potrošači na izmjeničnom napajanju i ukoliko su svi potrošači umjesto hladnjaka na izmjeničnom napajanju.

Zadano:

$$W_{AC,dan} = 3109 \text{ Wh/dan}$$

$$W_{AC,hladnjak} = 1140 \text{ Wh/dan}$$

$$W_{DC,hladnjak} = 800 \text{ Wh/dan}$$

$$\eta_{izmj} = 85\% = 0,85$$

Proračun:

Ako su svi potrošači na AC napajanju i imaju ukupnu dnevnu potrošnju energije od 3109 Wh/dan, opterećenje na DC strani koju moraju osigurati baterije uz učinkovitost izmjenjivača od 85% iznosi:

$$W_{DC,bat} = \frac{W_{AC,dan}}{\eta_{izmj}} = \frac{3109}{0,85} = 3658 \text{ Wh/dan}. \quad (5-7)$$

Ako se hladnjak s AC napajanjem zamijeni hladnjakom s DC napajanjem, ukupno dnevno opterećenje na AC strani iznosi:

$$W'_{AC,dan} = W_{AC,dan} - W_{AC,hladnjak} = 3109 - 1140 = 1969 \text{ Wh/dan}. \quad (5-8)$$

Tada na DC strani opterećenje baterije iznosi:

$$W'_{DC,bat} = \frac{W'_{AC,dan}}{\eta_{izmj}} + W_{DC,hladnjak} = \frac{1969}{0,85} + 800 = 3116 \text{ Wh/dan}. \quad (5-9)$$

Zamijenom hladnjaka s AC napajanjem i hladnjaka s DC napajanjem dobiva se smanjenje energije od 15 % .

6. NADZOR BATERIJE I REGULACIJA PUNJENJA

Jedan od bitnijih dijelova svakog FN sustava i jamac uspješnosti svake FN instalacije je baterija. Kako bateriju se baterija ne bi ispraznila preko granice pražnjena koju određuje koeficijent dubine pražnjenja ili prepunili, u samostalnim FN sustavima jako je bitan kvalitetan nadzor stanja baterije.

6.1. Nadzornik baterija

Glavna funkcija nadzornika baterije precizan uvid u stanje, koje se dobiva mjerenjem trenutnih vrijednosti: napon baterije, struja punjenja/pražnjenja, energija izvučena ili pohranjena u bateriju, stanje napunjenosti i vrijeme do ispražnjenja baterije uz trenutačnu potrošnju. [22] Nadzornik baterije ima predviđenu radnu temperaturu od $-20\text{ }^{\circ}\text{C}$ do $+50\text{ }^{\circ}\text{C}$ te nisku potrošnju iz razloga što je stalno spojen na bateriju. Potrošnja nadzornika baterije je 4 mA pri 12 V, odnosno 3mA pri 24 V. Slika 6.1. prikazuje nadzornik baterije koji se ugrađuje u FN sustave.



Slika 6.1. Nadzornik baterije[22]

Za ugrubo određivanje stanja baterije se mjeri napon baterije. Po iznosu izmjenog napona može se odrediti stanje baterije. Struja baterije je struja koja ulazi ili izlazi iz baterije. Pri pražnjenju ta struja je negativna, a pri punjenju pozitivna. Energija povučena iz baterije se mjeru u As i prikazuje količinu energije povučenu iz baterije od zadnjeg punjenja. U stanju potpune napunjenosti mjeri se 0,00 As. Stanje napunjenosti baterije točno određuje postotak napunjenosti baterije u trenutku mjerenja. Vrijeme do ispražnjenja baterije uz trenutačnu potrošnju se očitava u satima i prikazuje koliko još sati će sati još baterija izdržati prije nego li se do kraja isprazni.

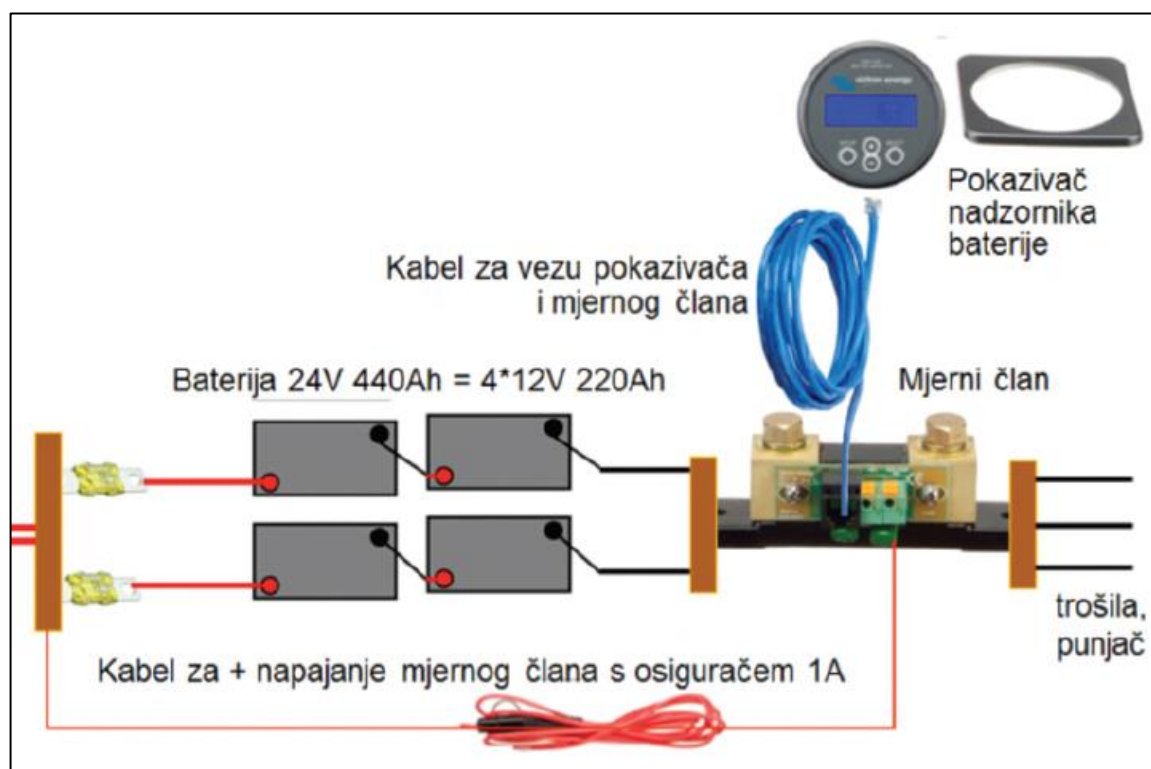
Ukoliko dođe do prekoračenja maksimalno dopuštenog napona ili se baterija isprazni ispod donje granice pražnjenja, aktivira se vizualni i zvučni alarm. [22]

Nadzornik baterija također služi i za prikupljanje podataka o radu baterije. Podaci koje nadzornik može očitati i pohraniti su:

- dubina najdubljeg pražnjenja baterije
- dubina zadnjeg pražnjenja nakon zadnje sinkronizacije

- prosječna dubina pražnjenja
- broj ciklusa punjenja (ciklus započinje svaki put kada se napunjenost baterije spusti ispod 65% ili kad premaši 90% kapaciteta)
- broj potpunih pražnjenja
- kumulativni broj Ah povučenih iz baterije
- najmanje izmjereni napon baterije
- broj dana od posljednjeg stanja stopostotne napunjenosti
- broj automatskih sinkronizacija nadzornika
- broj alarma zbog preniskog napona
- broj alarma zbog previsokog napona. [22]

Slika 6.2. prikazuje elemente za izvedbu spoja nadzorkina baterije.



Slika 6.2. Spajanje nadzornika baterije sa spojem [22]

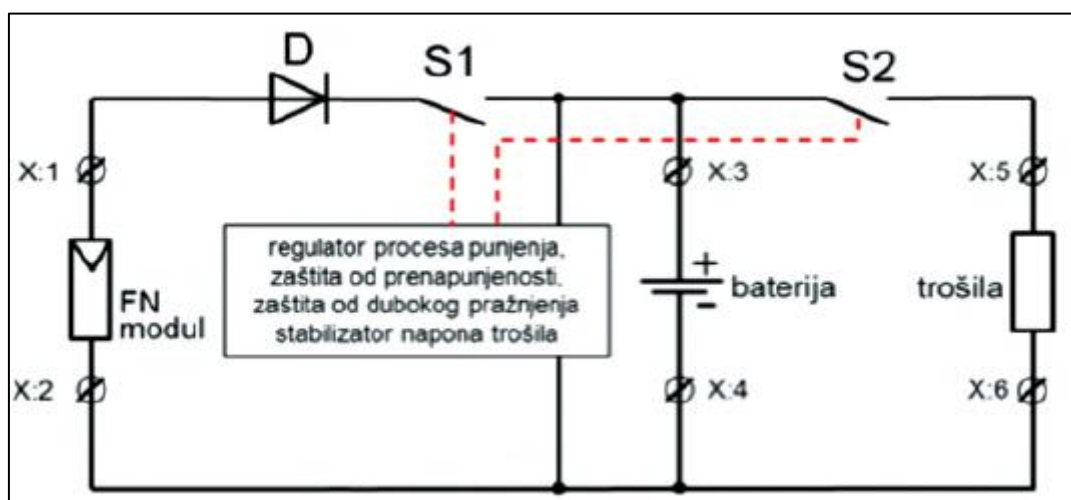
6.2. Regulatori punjenja

Regulator punjenja upravlja procesom punjenja baterija i ima tri dijela:

- udarno punjenje bateriju uz najveću jakost struje iz FN modula;
- završno punjenje baterije uz stalno smanjivanje jakosti struje i precizani nadzor porasta napona – do stanja postpune napunjenosti;
- održavanje stanja napunjenosti pri smanjenju napona u stanju mirovanja, bez potrošnje. [22]

Regulator ima zadaću da osigura da noću ne dođe do pražnjenja baterije preko FN modula.

To omogućava ugrađena dioda koja propušta struju samo iz FN modula. Sklopka S1 je mehanička ili poluvodička sklopka koja ima zadaću zaštite od prepunjavanja baterije. Sklopka S2 također je mehanička ili poluvodička sklopka. Zadaća sklopke S2 je zaštita baterije od dubokog pražnjenja ili nedozvoljene vrijednosti izlazne struje. Ako dođe do preopterećenja ili kratkog spoja na izlazu, vrijednost struje prelazi dozvoljenu te se izlazne priključnice automatski odspajaju od trošila. Isto se događa ako dođe do preniskog napona baterije prilikom ispražnjenja baterije ispod dozvoljene razine. Shema regulatora punjenja baterije je prikazana na slici 6.3.



Slika 6.3. Shema regulatora punjenja baterije [22]

Sklop regulatora punjenja ima funkciju istosmjernog transformatora. To funkcionira tako da na ulazu u sklop je snaga koju proizvodi modul na razini radne točke struje i napona modula. Regulator punjenja stalno traži radnu točku maksimalne snage na naponsko strujnoj karakteristici fotonaponskog modula pri nekom trenutnom osunčanju. [23] Zanimljivo je da se gubitak snage u prolazu kroz sklop te je snaga koja ulazi ista snaga koja izlazi iz sklopa. Na izlazu iz sklopa napon mora biti na određenoj razini radi urednog punjenja baterije, a struja će, zbog konstantne snage u sklopu, biti veća na izlazu nego na ulazu sklopa.

7. ZAKLJUČAK

Sunčeva energija je obnovljivi i neograničeni izvor energije koji je, izravno ili neizravno, izvor gotovo svih energija na Zemlji. S obzirom da je sunčeva energija neiscrpan izvor energije, jako malo ukupne godišnje proizvedene energije dolazi od Sunca.

Za apsorpciju sunčeve energije su potrebne solarne ćelije. Najdominantniji materijal u proizvodnji ćelija je silicij, a tehnologija proizvodnje je uglavnom proizvodnja monokristalnog silicija, jer on daje veću učinkovitost ćelija.

Primjena solarnih ćelija danas je sve raširenija zbog smanjena njihovih cijena. Najvažnija njihova primjena je korištenje solarnih ćelija za proizvodnju električne energije u solarnim elektranama, koja se koristi za napajanje električnom energijom uređaje, industrijske objekte, kućanstava na mjestima gdje nema električne energije te lokacije koje su udaljene od elektroenergetskog sustava.

Fotonaponski sustav najčešće čine fotonaponske ćelije spojene sa baterijama i potrošačem. Solarni fotonaponski sustavi dijele u dvije osnovne skupine: fotonaponski sustavi koji nisu priključeni na mrežu ili samostalni sustavi (engl. *off-grid* ili *stand-alone systems*) i fotonaponski sustavi priključeni na mrežu, odnosno mrežni sustavi (engl. *on-grid*). Kod samostalnih sustava se proizvedena električna energija se mora skladištiti na licu mjesta te se skladišti u baterije ili akumulatore, dok u mrežnim sustavima nema potrebe za baterijama ili akumulatorima jer se proizvedena električna energija predaje elektroenergetskom sustavu.

Bitan dio FN sustava su i FN izmjenjivači. Izmjenjivač je elektronički uređaj koji će istosmjerni napon, koji proizvodi fotonaponski modul, pretvoriti u izmjenični napon koji je sinkroniziran s naponom mreže. Pri pretvorbi izmjenjivač osigurava konstantan iznos napona $U = 230 \text{ V}$ i frekvencije $f = 50 \text{ Hz}$. U FN sustavima postoje tri tipa izmjenjivača: autonomni izmjenjivač, bidirekcijski pretvarač i mrežni izmjenjivač. Uz kombinaciju ova tri uređaja može se optimalno iskoristiti energija Sunca.

LITERATURA

- [1] Ljubomir Majdandžić: "Fotonaponski sustavi", 2010.
- [2] Fotonaponske ploče iz silicija u više morfoloških oblika: <http://zelenipartner.eu/art/fotonaponske-ploche-iz-silicija-se-izvode-u-vishe-morfoloshkih-oblika>, zadnji pristup: 23.09.2016.
- [3] Damir Šljivac: "Obnovljivi izvori električne energije", predavanja ETFOS 2015./2016.
- [4] Fotonaponski mrežni sustavi: <http://btsolar.hr/fotonaponski-sustavi/mrezni/>, zadnji pristup: 23.09.2016.
- [5] REA Kvarner d.o.o.: članak Fotonaponski sustavi, Rijeka, siječanj 2012.
- [6] Samostalni FN sustavi: <http://flamtron.hr/solar/index.php/hr/fotonaponski-sustavi/autonomni-ili-samostalni-fotonaponski-sustavi>, zadnji pristup: 23.09.2016.
- [7] Josip Zdenković, dipl.ing.: "Izmjenjivači – nezaobilazna komponenta u fotonaponskim sustavima", stručni članak, Schrack technik, 2014.
- [8] Goran Oreški: "Otočni fotonaponski sustav", diplomski rad, FER Zagreb, 2008.
- [9] Solarni FN mrežni sustavi: <http://www.arion-it.hr/solarni-fotonaponski-mreni-sustavi>, zadnji pristup: 23.09.2016.
- [10] Izmjenjivači: <http://www.veneko.hr/proizvodi-izmjenjivaci-i-ispravljac-kaco.html>, zadnji pristup: 23.09.2016.
- [11] FN elektrana *Kuća Stilin*: <http://www.obnovljivi.com/obnovljivi-izvori-energije-u-regiji/1154-fotonaponska-elektrana-kuca-stilin>, zadnji pristup: 23.09.2016.
- [12] Projektiranje otočnog sustava: <https://www.schrack.hr/alternativni-izvori/photovoltaik/projektiranje-otocnog-sustava/>, zadnji pristup: 23.09.2016.
- [13] Autonomni ispravljači, skripta
- [14] Planning and Installing Photovoltaic Systems, The German Solar Energy Society, James & James/ Earthscan, United Kingdom, 2005

- [15] Samostalni hibridni sustavi: <http://www.zelenaenergija.org/proizvod/samostalni-hibridni-sustav/649> , zadnji pristup: 23.09.2016.
- [16] Baterija u otočnom FN sustavu: <https://www.schrack.hr/alternativni-izvori/baterije/> , zadnji pristup: 23.09.2016.
- [17] Osnove u FN ćeliji i FN modulu: <https://www.schrack.hr/alternativni-izvori/photovoltaik/osnove-o-fn-celiji-i-modulu/> , zadnji pristup: 23.09.2016.
- [18] Peter Gevorkian: "Solar power in building design", Mc Graw Hill, 2008
- [19] Fotonaponski sustavi, http://hr.wikipedia.org/wiki/Fotonaponski_sustavi , zadnji pristup: 23.09.2016.
- [20] Solarna ćelija, http://hr.wikipedia.org/wiki/Solarna_%C4%87elija , zadnji pristup: 23.09.2016.
- [21] Fotonaponske elektrane: https://hr.wikipedia.org/wiki/Fotonaponska_elektrana , zadnji pristup: 23.09.2016.
- [22] Schrak: Nadzor baterije i regulacija punjenja
- [23] Regulator punjenja: <http://www.schrack.hr/alternativni-izvori/otocni-fn-sustavi/> , zadnji pristup: 23.09.2016.

POPIS OZNAKA I KRATICA

Oznaka ili simbol	Naziv	Mjerna jedinica
E	energija fotona	eV
ν	frekvencija fotona	1/s
h	Planckova konstanta	Js
I	ukupna struja	A
I_{foto}	struja izvora	A
I_{d}	struja diode	A
I_{p}	struja otpornika	A
R_{S}	serijski otpor ćelije	Ω
R_{P}	paralelni otpor ćelije	Ω
F	faktor punjenja	-
I_{MPP}	maksimalna struja	A
U_{MPP}	maksimalni napom	V
U_{PH}	napon otvorenog kruga	V
I_{KS}	struja kratkog spoja	A
Si	silicij	-
GaAs	galij arsenid	-
CdTe	kamdijev telurijev	-
$T_{\text{ćel}}$	temperatura ćeije	$^{\circ}\text{C}$
T_{okoline}	temperatura okoline	$^{\circ}\text{C}$
G	sunčevo zračenje	W/m^2
NOCT	nominalna radna temperatura ćelije	$^{\circ}\text{C}$
k	Boltzmanova konstanta	J/K
P_{MPP}	maksimalna snaga	W
A_{FMC}	površina ćelija	m^2
η	stupanj djelovanja	%
η_{FNC}	učinkovitost FN ćeije	%

SAŽETAK

U diplomskom radu su izložene osnove teorije rada fotonaponskih ćelija. U radu su opisane vrste fotonaponskih ćelija, njihove karakteristike i ekvivalentne sheme. Opisani su najčešće korišteni fotonaponski sustavi i njihove komponente. U radu su također detaljnije opisani sklopovi energetske elektronike kod fotonaponski sustava: regulator punjenja akumulatora i inverter. Teorijski dio je upotpunjen izračunima, grafičkim prikazima i slikama.

KLJUČNE RIJEČI: fotonaponske ćelije, fotonaponski sustavi, sklopovi energetske elektronike, regulator punjenja akumulatora, inverter

ABSTRACT

This thesis is about explaining basic theory of photovoltaic cells and the way they are working. Also, in this thesis, are described types of most used photovoltaic systems, their characteristics and schemes. But the most relevant is detailed description of circuits of power electronics: charge controller, battery and inverter. The theoretical part is completed with calculations, graphical representation and pictures.

KEY WORDS: photovoltaic cells, photovoltaic systems, circuits of power electronics, charge controller, battery, inverter

ŽIVOTOPIS

Barbara Danko rođena je 17.3.1993. u Osijeku. U Osijeku upisuje i završava osam razreda osnovnoškolskog obrazovanja s odličnim uspjehom. Za vrijeme osnovnoškolskog obrazovanja ide na gradsko i županijsko natjecanje iz matematike, te na državne smotre zborova u Varaždinu. Nakon završene osnovne škole upisuje jezičnu gimnaziju u Osijeku. Tamo ostvaruje vrlo dobar uspjeh.

Nakon završene srednje škole upisuje Elektrotehnički fakultet u Osijeku, te se kasnije odlučuje za smijer elektroenergetika. Po završetku preddiplomskog studija upisuje diplomski studij na Elektrotehničkom fakultetu u Osijeku.

Tokom trajanja diplomskog studija sudjeluje na nekoliko ERASMUS+ projekata na temu očuvanja okoliša i obnovljivih izvora te sudjeluje u Pyxie Dust Projectu u Osijeku i Zadru kao jedna od voditeljica radionice na temu inženjerstva.

U Osijeku, rujan 2016.

Barbara Danko

Potpis:
