

Geotermalne elektrane sa separiranjem pare

Gugić, Marko

Undergraduate thesis / Završni rad

2017

Degree Grantor / Ustanova koja je dodijelila akademski / stručni stupanj: **Josip Juraj Strossmayer University of Osijek, Faculty of Electrical Engineering, Computer Science and Information Technology Osijek / Sveučilište Josipa Jurja Strossmayera u Osijeku, Fakultet elektrotehnike, računarstva i informacijskih tehnologija Osijek**

Permanent link / Trajna poveznica: <https://um.nsk.hr/um:nbn:hr:200:872489>

Rights / Prava: [In copyright](#) / [Zaštićeno autorskim pravom.](#)

Download date / Datum preuzimanja: **2025-02-22**

Repository / Repozitorij:

[Faculty of Electrical Engineering, Computer Science and Information Technology Osijek](#)



SVEUČILIŠTE JOSIPA JURJA STROSSMAYERA U OSIJEKU

**FAKULTET ELEKTROTEHNIKE, RAČUNARSTVA I
INFORMACIJSKIH TEHNOLOGIJA OSIJEK**

Stručni studij

GEOTERMALNE ELEKTRANE SA SEPARIRANJEM PARE

Završni rad

Marko Gugić

Osijek, 2016.

**ETFOS**

ELEKTROTEHNIČKI FAKULTET OSIJEK

Sveučilište Josipa Jurja Strossmayera u Osijeku

**IZJAVA O ORIGINALNOSTI RADA****Osijek,****Ime i prezime studenta:**

Marko Gugić

Studij :

Stručni studij, elektroenergetika

Mat. br. studenta, godina upisa:

0165055609, 2012.

Ovom izjavom izjavljujem da je rad pod nazivom:

Geotermalne elektrane sa separiranjem pare

izrađen pod vodstvom mentora

Doc. Dr. Sc. Danijel Topić

i sumentora

-

moj vlastiti rad i prema mom najboljem znanju ne sadrži prethodno objavljene ili neobjavljene pisane materijale drugih osoba, osim onih koji su izričito priznati navođenjem literature i drugih izvora informacija. Izjavljujem da je intelektualni sadržaj navedenog rada proizvod mog vlastitog rada, osim u onom dijelu za koji mi je bila potrebna pomoć mentora, sumentora i drugih osoba, a što je izričito navedeno u radu.

Potpis studenta:

IZJAVA O SUGLASNOSTI ZA POHRANU I JAVNU OBJAVU

Izjavljujem da sam suglasan da se moj završni rad slobodno javno objavljuje i pohranjuje.

Ime i prezime studenta: Marko Gugić

Potpis studenta:

SADRŽAJ

1. UVOD.....	1
2. PREGLED TRENUTAČNOG STANJA U SVIJETU S OBZIROM NA INSTALIRANU SNAGU.....	2
3. GEOTERMALNI IZVORI.....	5
3.1 Vrste geotermalnih ležišta.....	7
4. GEOTERMALNE ELEKTRANE.....	10
4.1 Povijest korištenja geotermalne energije.....	10
4.2 Vrste geotermalnih elektrana.....	12
5. GEOTERMALNE ELEKTRANE S SEPARIRANJEM PARE.....	16
5.1 Geotermalne elektrane s jednostrukim isparavanjem.....	16
5.2 Geotermalne elektrane s dvostrukim isparavanjem.....	23
6. ZADATAK.....	29
ZAKLJUČAK.....	36
LITERATURA.....	37
SAŽETAK.....	38
ŽIVOTOPIS.....	39

1. UVOD

U ovom završnom radu je opisana jedna vrsta termoelektrana, odnosno geotermalnih elektrana, a to je geotermalna elektrana sa separiranjem pare.

Prvo što je opisano jest pregled trenutačnog stanja u svijetu s obzirom na instaliranu snagu, i tu je detaljno opisano koliko vodeće države imaju instalirane snage u geotermalnim elektranama, te njihove ambicije. Opisano je koliko su se uvećala ulaganja u geotermalnu energiju te je detaljno opisana instalirana snaga u svijetu u slučaju geotermalnih elektrana sa separiranjem pare.

Opisano je kako nastaju geotermalni izvori i navedena je njihova podjela. Detaljno je opisana podjela prema termodinamičkim i hidrološkim obilježjima izvora i koja su ležišta pogodna za koji tip elektrane.

U četvrtom poglavlju su opisane geotermalne elektrane kao cjelina. Opisana je povijest korištenja geotermalnih izvora, što za grijanje, što u industrijske svrhe. U ovoj cjelini su opisani i važni tehnološki napredci koji su omogućili uporabu ove energije kao što se danas upotrebljava. Ukratko su opisane sve vrste geotermalnih elektrana, načela njihova rada te su prikazane njihove sheme i dijagrami koji su nam potrebni za proračune.

Peto poglavlje je vezano za geotermalne elektrane s jednostrukim i dvostrukim separiranjem pare, što je i tema ovog završnog rada. U ovom poglavlju je opisano načelo rada ovog tipa geotermalnih elektrana te su detaljno opisani termodinamički procesi koji se događaju pri radu ove geotermalne elektrane. Napisane su sve važne formule i dijagrami po kojima se pravi izračun za geotermalnu elektranu sa isparavanjem, te se u njemu nalaze slike shema i dijelova ovog tipa elektrane.

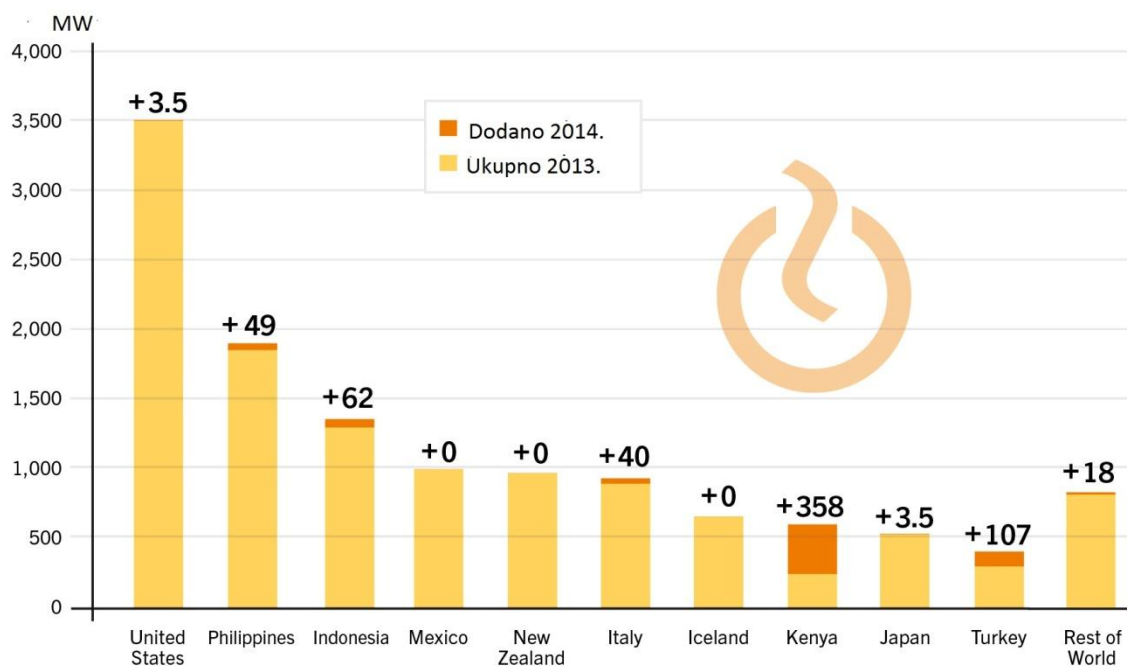
Zadatak predstavlja analizu osjetljivosti geotermalne elektrane sa jednostrukim isparavanjem na srednjotemperaturnom geotermalnom polju Sabalan u Iranu. Cilj zadatka je analizirati promjene u električnoj i efektivnoj snazi te termodinamičkoj iskoristivosti ciklusa s obzirom na promjenu tlaka isparavanja.

2. PREGLED TRENUTAČNOG STANJA U SVIJETU S OBZIROM NA INSTALIRANU SNAGU

Ukupna energija koja se dobiva iz geotermalnih izvora za opskrbu električnom energijom i grijanjem iznosi oko 147 TWh po izračunima iz 2014. godine, od čega se na opskrbu električnom energijom troši oko pola toga iznosa, odnosno 74 TWh. Neke geotermalne elektrane se koriste i za proizvodnju električne energije i za grijanje. [1]

U svijetu je 2014. godine dodano oko 640 MW, što znači da je sada ukupna instalirana snaga geotermalnih elektrana oko 12.8 GW. Zemlje koje imaju najviše instalirane snage u geotermalnim elektranama su: Sjedinjene Američke Države (3.5 GW), Filipini (1.9 GW), Indonezija (1.4 GW), Meksiko (1.0 GW), Novi Zeland (1.0 GW), Italija (0.9 GW), Island (0.7 GW), Kenija (0.6 GW), Japan (0.5 GW) i Turska (0.4 G). [1]

U 2014. godini Kenija je instalirala dodatnih 385 MW, Turska 107 MW, Indonezija oko 70 MW, Filipini oko 49 MW, Italija 40 MW te Sjedinjene Američke Države i Japan otprilike 3.5 MW, što je i prikazano na slici 2.1. [1]



Sl. 2.1 Pregled instalirane snage getoermalnih elektrana u 10 vodećih zemalja i ostatku svijeta u 2014. godini [1]

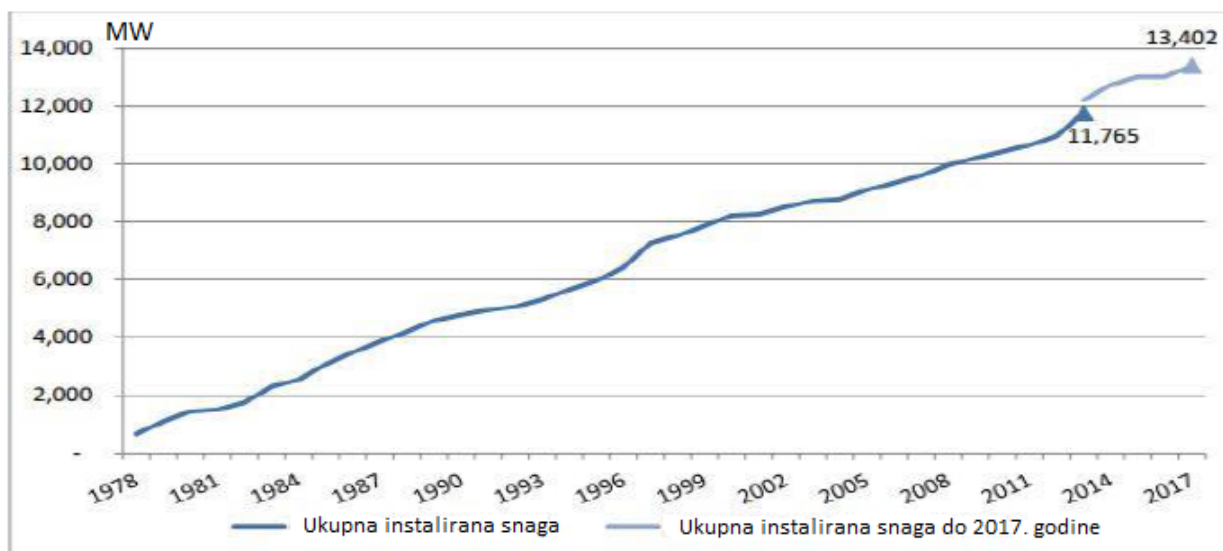
U 2014. godini u iskorištavanje geotermalne energije je uloženo oko 2.7 milijardi američkih dolara, a od 2004. do 2014. godine u tu tehnologiju je uloženo približno 23.7 milijardi dolara pa je te godine ulaganje poraslo za 23%. U zadnjih 5 godina ukupna instalirana snaga geotermalnih elektrana se povećala za 3.6%, a ukupna instalirana snaga za direktno grijanje za 5.9%. Do 2021. godine se očekuje 18.5 GW instalirane snage u geotermalnim elektranama, a ako bi sve države pratile svoje ciljeve proizvodnje energije, iz geotermalnih izvora do 2030. bi imali oko 32 GW instalirane snage. [2]

Geotermalne elektrane s jednim stupnjem separiranja pare čine otprilike oko 43% ukupne instalirane snage u svijetu. Snage elektrana s jednim stupnjem separiranja variraju od 3 do 117 MW, srednja snaga po jednoj elektrani je 27 MW. Geotermalne elektrane s dvostrukim stupnjem separiranja pare čine otprilike oko 10% ukupne instalirane snage u svijetu, a snaga im varira od 4.7 MW do 110 MW te je srednja snaga po jednoj elektrani 21 MW. U tablici 2.1 prikazana je struktura instaliranih kapaciteta geotermalnih elektrana po vrsti geotermalne elektrane te ukupna instalirana snaga svih geotermalnih elektrana. [2]

Tablica 2.1 Struktura instaliranih kapaciteta geotermalnih elektrana [3]

Tip geotermalne elektrane	Instalirana snaga (MW)	Udio (%)
Suha para	2 545	28.6
S jednostrukim isparavanjem	3 296	37
S dvostrukim isparavanjem	2 268	25.4
Binarna/kombinirana/hibridna	685	7.7
Protutlačna	118	1.3
UKUPNO	8912	100

Elektrane sa separiranjem pare, uključujući i elektrane s trostrukim stupnjem separacije pare, čine dvije trećine ukupne instalirane snage, dok elektrane sa suhom parom čine jednu četvrtinu, a elektrane s binarnim ciklusom jednu šestinu. Bazirano na današnjem znanju i tehnologijama, iskorišteno je tek 6% do 7% ukupnog geotermalnog potencijala. Većina geotermalnih resursa nije dotaknuta, što bi moglo omogućiti stalni i obnovljivi izvor električne energije. [2]

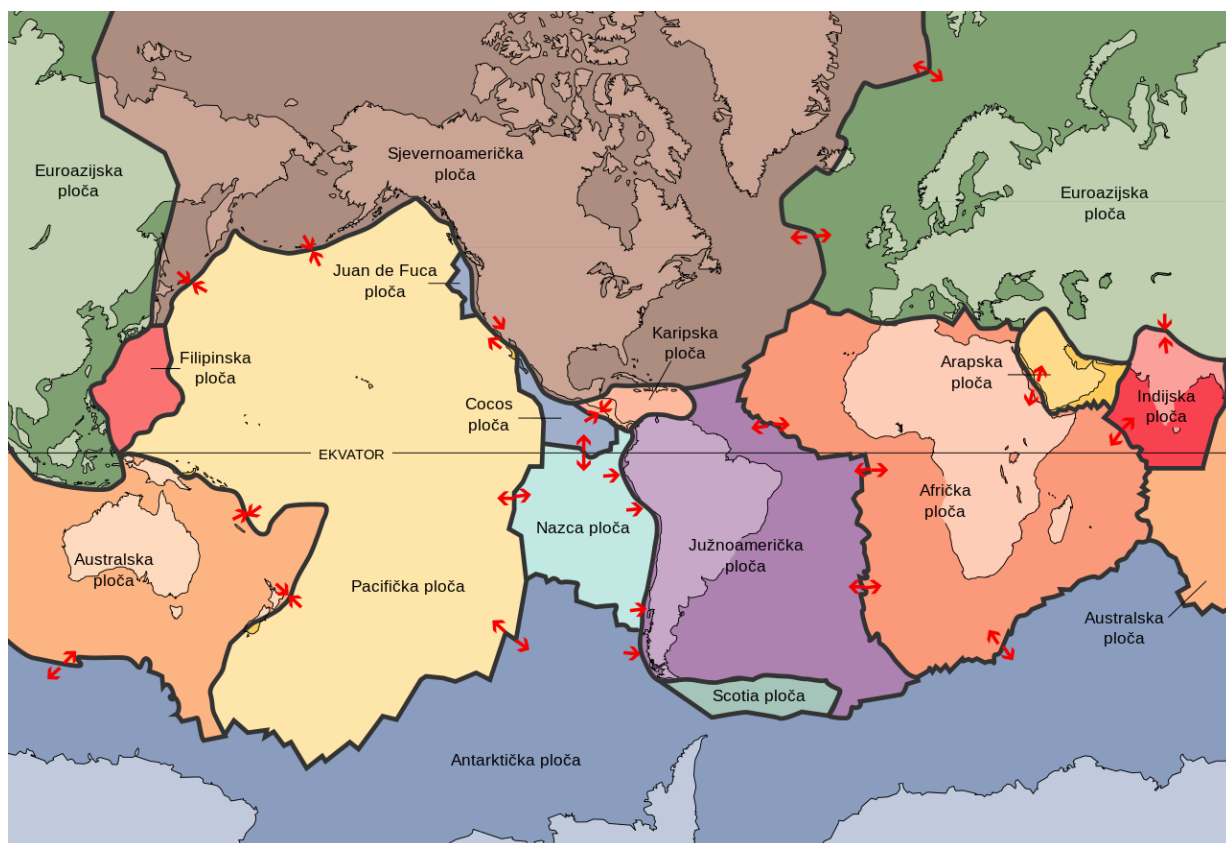


Sl. 2.3 Porast instalirane snage proizvodnje geotermalnih elektrana u razdoblju 1978.-2014. te instalirana snaga elektrana u izgradnji [3]

Na slici 2.3 prikazan je grafički prikazan porast instalirane snage proizvodnje geotermalnih elektrana od 1976. do 2014. godine te planovi za 2017. godinu.

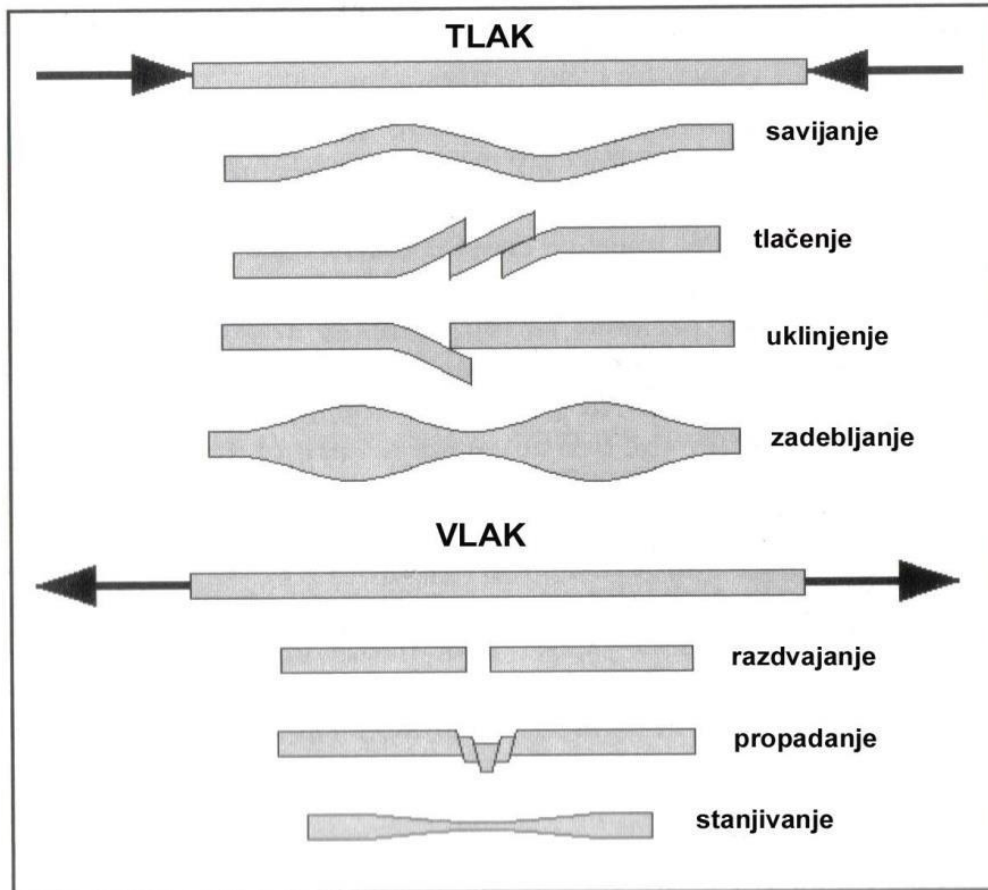
3. GEOTERMALNI IZVORI

Geotermalna energija je energija koja nastaje u zemljinoj kori raspadanjem radioaktivnih elemenata, kemijskim reakcijama ili trenjem pri pomicanju tektonskih masa. Pri tim procesima nastaje tako velika količina energije da ju se smatra gotovo neiscrpnom, pa je prema tome geotermalna energija obnovljivi izvor energije. [3]



Sl. 3.1 Najveće tektonske ploče [3]

Na slici 3.1 prikazane su najveće tektonske ploče. Kada se te tektonske ploče pomiču, dolazi do raznih deformacija samih ploča ili interakcije između dviju ploča. Zbog pomicanja tektonskih ploča dolazi do slaganja ploča jedna na drugu, pucanja, zabadanja jednog komada u drugi, potkopavanja te debljanja ploča, što je prikazano na slici 3.2. Takvi procesi dovode do porasta temperature u zemljinoj kori te su to mjesta gdje je geotermalna energija iskoristiva. [2]



Sl. 3.2 Načini oslobađanja ploča od naprežanja pri sabijanju i rastezanju [2]

Ovaj oblik energije može se naći bilo gdje u svijetu, no nalazišta s povoljnim temperaturama koje su potrebne za pogon geotermalnih elektrana, može se naći na relativno malo mjesta. Kako bi se shvatilo gdje je moguće napraviti geotermalnu elektranu koja je primjenjiva i ekonomski isplativa, potrebno se upoznati s određenim geološkim spoznajama. Osnovni mediji koji se koriste za prenošenje toplinske energije iz unutrašnjosti su voda i para. [3]

3.1 Vrste geotermalnih ležišta

Kada se govori o geotermalnim ležištima, zapravo se misli na vodu s površine zemlje koja prolazi kroz pukotine u stijenama, gdje se zagrijava, te ide natrag prema površini u obliku vodene pare, a pojavljuje se u obliku gejzira i vrućih izvora. Postoji više podjela geotermalnih izvora, a to su:

- prema stupnju istraženosti izvora
- prema vrsti geotermalnih ležišta
- prema temperaturi ležišnog fluida

Prema stupnju istraženosti ležišta, stupnju poznavanja kemijskog sastava, fizikalnih svojstava, poznavanja parametara za utvrđivanje rezervi i pripremljenosti za eksploataciju, ukupne rezerve mineralne i geotermalne vode svrstavaju se u:

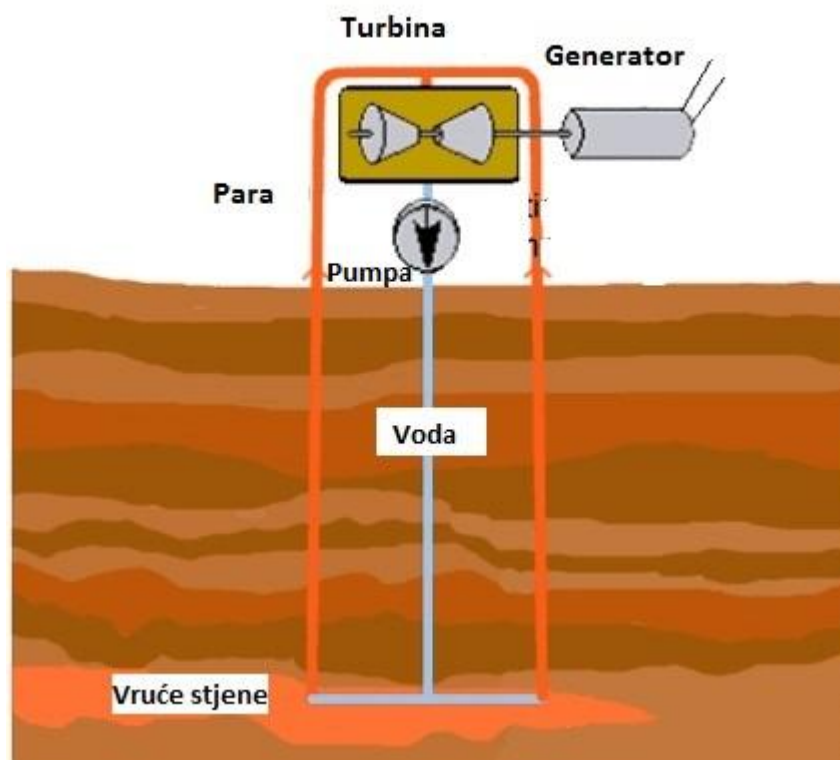
- dokazane rezerve mineralne i geotermalne vode koje još dijelimo na bilančne i izvanbilančne
- potencijalne rezerve mineralne i geotermalne vode

Bilančne rezerve su dokazane rezerve geotermalne i mineralne vode koje se, ovisno o kemijskim i fizikalnim svojstvima te ležišnim uvjetima, mogu rentabilno koristiti poznatom tehnikom i tehnologijom eksploatacije. Izvanbilančne rezerve su dokazane rezerve geotermalne i mineralne vode koje se poznatom tehnikom i tehnologijom ne mogu eksploatirati ili rentabilno eksploatirati.

Za korištenje geotermalne energije u svrhu proizvodnje električne energije, najvažnija je podjela ležišta prema termodinamičkim i hidrološkim obilježjima izvora. Prema termodinamičkim i hidrološkim obilježjima, izvori se dijele na:

- **ležišta vruće vode** – većina geotermalnih ležišta su ležišta vruće vode. Ako je temperatura iznad 170°C , voda se na površini pretvara u paru te se može izravno koristiti u turbini za proizvodnju električne energije. Ako se temperatura kreće između 100 i 180°C , toplinska se energija koristi za isparavanje sekundarnog fluida koji pokreće turbinu (binarna geotermalna elektrana). Većina ovakvih ležišta ima površinske manifestacije u obliku pare, vruće vode i slično. S današnjom tehnologijom, ova vrsta ležišta je najpogodnija za komercijalnu proizvodnju električne energije.

- **ležišta suhe vodene pare** - najjednostavnija su i najjeftinija za iskorištavanje, ali su vrlo rijetka. Prirodna suha vodena para se može izravno koristiti za proizvodnju električne energije s klasičnim parnim turbinama.
- **vruće i suhe stijene** - u unutrašnjosti, na većim dubinama, nalaze se velike mase stijena u kojima je akumulirana velika količina toplinske energije, no one su siromašne fluidom ili im je propusnost toliko niska da je komercijalizacija nemoguća. Kako bi se iskoristilo ovakvu vrstu resursa, ležište se podvrgava postupku zvanom hidrauličko lomljenje. Cilj je dobiti dovoljno veliku površinu za prijelaz topline između stijena i vode koja se kroz umjetno napravljenu bušotinu utiskuje među stijene. Nakon toga se voda odvodi kroz drugu bušotinu prema površini te se iskorištava u turbini. Na slici 3.3 je prikazano načelo iskorištavanja vrućih stijena i dijelovi koji su nam potrebni za taj proces.



Sl. 3.3 Načelo iskorištavanja vrućih stijena [4]

- **ležišta tople vode pod visokim tlakom** - ova ležišta se nalaze na velikim dubinama. Imaju umjerenu temperaturu i u sebi sadrže topljeni metan. Ovakvi izvori nisu ekonomski isplativi s današnjom tehnologijom, ali su u fazi istraživanja.

Stijene su loš vodič topline. Zato nije dovoljno samo doseći toplu stijenu, nego je potrebno toplinu izdvojiti pomoću cirkulacijskih fluida koji putuju u šupljinama i rascjepima stijene. Drugim riječima, na geotermalnim ležištima potrebno je imati najmanje dvije bušotine, utisnu i proizvodnu. Proizvodna bušotina ima zadatak crpiti toplinu kroz zagrijani fluid, dok se utisna koristi za obnavljanje geotermalnog ležišta. Iz ovoga se zaključuje da u unutrašnjosti zemljine kore postoje tople stijene, no s postojećom tehnologijom nije ekonomično koristiti ih u svrhu proizvodnje električne energije. Ovisno o vrsti geotermalnih ležišta, ovisi i tehnologija koja će se koristiti, a najvažnija odrednica za izbor tehnologije geotermalne elektrane jest temperatura ležišta, što se vidi u tablici 3.1. [4]

Tablica 3.1 Izbor tipa geotermalne elektrane ovisno o temperaturi ležišta [6]

Temperatura ležišta	Fluid u ležištu	Primjena	Tehnologija
>220°C (visoko temperaturna ležišta)	Voda ili para	Proizvodnja električne energije	Separiranjem, kombinirani ciklus, izravno korištenje fluida
100°C - 220°C (srednja temperaturna ležišta)	Voda	Proizvodnja električne energije, izravno korištenje	Binarni ciklus, izravno korištenje fluida
50°C - 150°C (niska temperaturna ležišta)	Voda	Izravno korištenje	Izravno korištenje fluida

4. GEOTERMALNE ELEKTRANE

Geotermalne elektrane su postrojenja koja koriste toplinsku energiju zemlje za proizvodnju električne energije. Postupak je isti kao i kod konvencionalnih elektrana, para se dovodi do parne turbine te ona pokreće rotor električnog generatora. Vodena para, prolaskom kroz turbinu, ide u kondenzator gdje se kondenzira te se u tekućem stanju vraća u natrag u geotermalni izvor. Na slici 4.1 prikazana je geotermalna elektrana Nasjavellir. [6]



Sl. 4.1 Geotermalna elektrana Nesjavellir, Island [5]

4.1 Povijest korištenja geotermalne energije

Uporaba geotermalnih izvora seže u davnu povijest, kada su ih koristili antički narodi u svrhu kupanja, grijanja i medicine. Geotermalna energija se na ovaj način koristila dugo vremena. Prva uporaba geotermalne energije u industriji dogodila se u 18. stoljeću, a prva uporaba geotermalne energije za proizvodnju električne energije u 20. stoljeću. [6]

Prva uporaba geotermalnih izvora u industriji, zabilježena krajem 18. stoljeća, dogodila se kada se na polju Lardellero u Italiji, uz pomoć geotermalne pare, izdvajala borna kiselina. Nakon toga, 1904. godine, princ Piero Ginori Conti počeo je koristiti paru za pogon male turbine te je time napajao 4 električne žarulje. To je bila prva uporaba geotermalnih izvora u svrhu proizvodnje električne energije. Nešto kasnije započinje izgradnja prve geotermalne elektrane snage 250 kW koja je proizvodila električnu energiju za pogon talijanske željeznice. Elektrana Larderello je do 1975. godine imala snagu od 405 MW, a danas se u njoj proizvodi oko 10% ukupne svjetske

instalirane snage. Nakon uspjeha Italije i druge zemlje započinju istraživanje i korištenje geotermalne energije. Na slici 4.2 je prikazana prva geotermalna elektrana Larderello. [6]



Sl. 4.2 Prva geotermalna elektrana Larderello, Italija

1852. godine William Thomson je izumio toplinsku pumpu koja radi na načelu sličnom rashladnim uređajima, te je 1912. godine Heinrich Zoelly patentirao ideju toplinske pumpe koja se koristi za pridobivanje topline iz tla. Donald Kroeker je 1946. dizajnirao te demonstrirao rad prve geotermalne toplinske pumpe. U Sovjetskom Savezu je 1967. godine prvi put napravljena geotermalna elektrana koja radi na načelu binarnog procesa, što je omogućilo dobivanje električne energije iz izvora s bitno nižim temperaturama. [6]

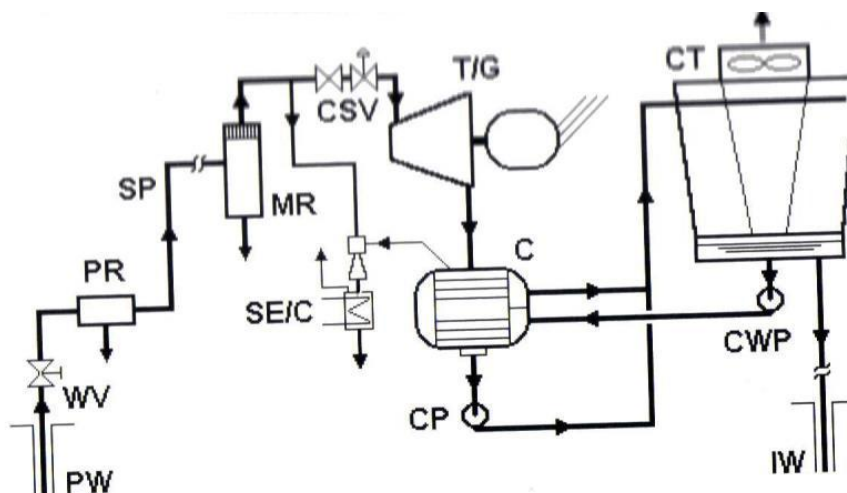
4.2 Vrste geotermalnih elektrana

4.2.1 Geotermalne elektrane sa suhom parom

Prvo postrojenje sa suhom parom je izgrađeno 1904. godine u mjestu Laderello, Italija. Najveća ležišta suhe pare u svijetu su Laderello te Geysers u Sjedinjenim Američkim Državama. Ukupna instalirana snaga ovog tipa postrojenja je u 2010. godini iznosila približno 2822 MW. Prosječna snaga geotermalnih elektrana sa suhom parom je 46.3 MW. Ova vrsta geotermalnih elektrana je vrlo isplativa i dobro razvijena, ali su izvori s niskim stupnjem vlage i suhom parom dosta rijetki.

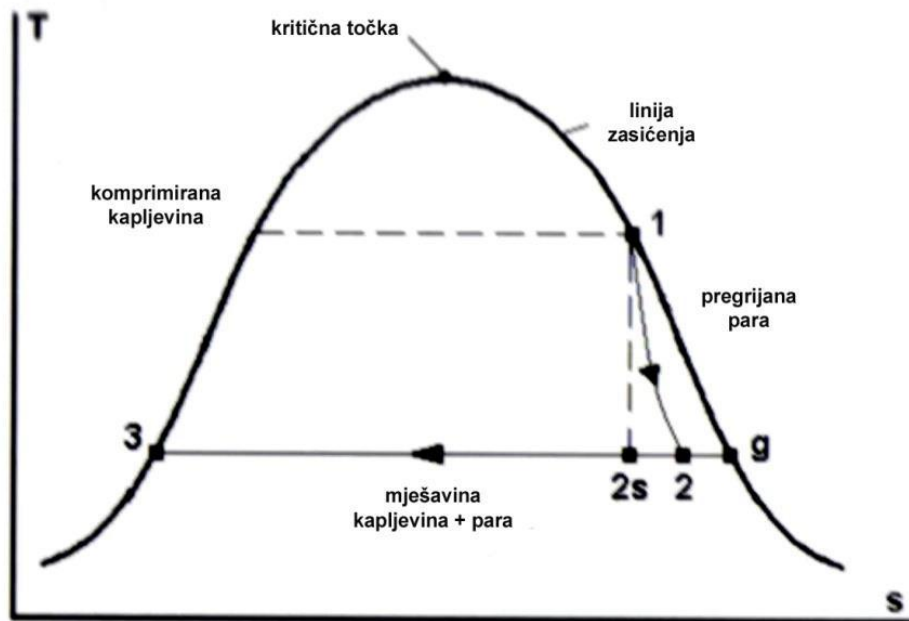
Geotermalne elektrane sa suhom parom koriste suhozasićenu ili pregrijanu paru s tlakovima koji su viši od od atmosferskog, izravno iz ležišta bogatog parom. Kod ovakvog tipa postrojenja para se može dovesti izravno iz proizvodne bušotine u turbinu i nakon ekspanzije puštati u atmosferu. Takav proces bez kondenzacije je najjednostavnija i najjeftinija opcija proizvodnje električne energije iz geotermalne. Para se jednostavno iz bušotine pušta u turbinu i nakon toga ide u atmosferu što znači da na izlazu iz turbine nema kondenzatora.

Visokotlačna para iz proizvodne bušotine se dovodi u turbinu gdje ekspandira stvarajući mehanički rad koji se u električnom generatoru pretvara u električnu energiju. Para se nakon ekspanzije odvodi u kondenzator gdje dolazi do kondenzacije pare. Nastali kondenzat se može koristiti u rashladnom sustavu elektrane ili utisnuti ponovno u ležište. Slika 4.3 pokazuje pojednostavljenu toplinsku shemu ciklusa geotermalne elektrane sa suhozasićenom parom, dok slika 4.4 pokazuje T-s dijagram postrojenja sa suhozasićenom parom. [6]



Sl. 4.3 Toplinska shema ciklusa geotermalne elektrane s suhom parom [2]

Pošto radna bušotina proizvodi suhozasićenu paru, početna točka (stanje 1) je na liniji zasićenja pare. Ako je para pregrijana, točka 1 se pomiče nešto udesno. Proces ekspanzije u turbini 1 – 2 daje manje snage nego idealni, izentropski proces 1 – 2s. Toplina se odvodi u okoliš u kondenzatoru preko rashladne vode procesom 2 – 3. [3]



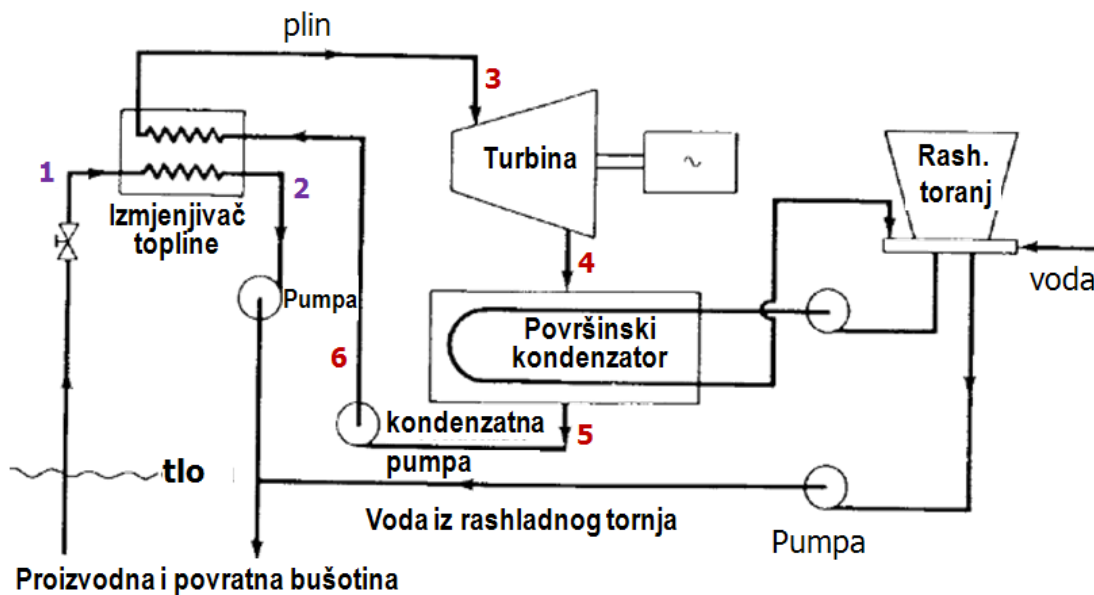
Sl. 4.4 T – s dijagram postrojenja sa suhom parom [2]

4.2.2 Geotermalne elektrane s binarnim ciklusom

Prvo postrojenje s binarnim ciklusom stavljeno je u pogon 1967. godine, nedaleko od mjesta Petropavlovsk na ruskom otoku Kamčatki. Imalo je snagu od 670 kW, te je opskrbljivalo električnom energijom i toplinom malo selo. Danas geotermalne elektrane s binarnim ciklusom imaju oko 274 MW ukupne instalirane snage te je prosječna snaga po jedinici 1.8 MW.

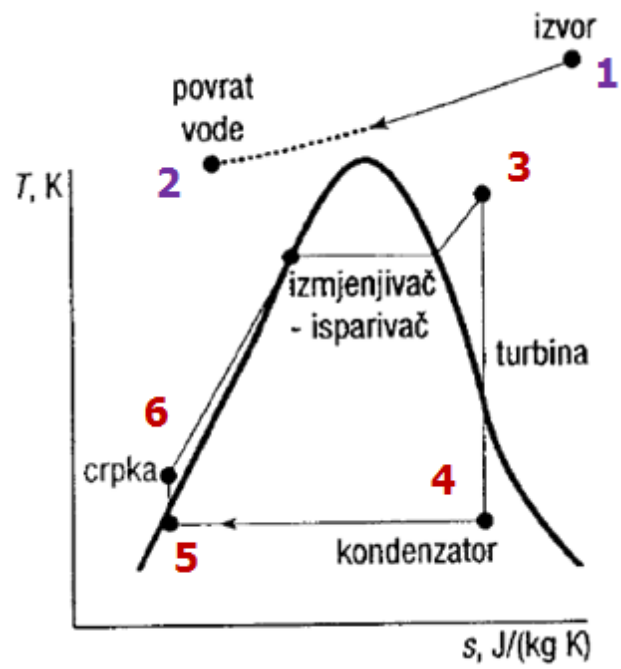
U geotermalnim elektranama s binarnim ciklusom toplina geotermalne vode predaje se preko izmjenjivača topline zatvorenom ciklusu radnog fluida u kojem se toplinska energija pretvara u mehanički rad. Radni fluid prima toplinu od geotermalnog fluida, isparava, ekspandira u turbini, kondenzira, te se zatim vraća u isparavač pomoću napojne pumpe. Za razliku od ostalih geotermalnih elektrana, ovaj tip elektrane ima geotermalni fluid (primarni fluid) i radni medij

(sekundarni fluid) koji se nalaze u potpuno odvojenim krugovima, što znači da ne može doći do njihovog miješanja. Topliji fluid (geotermalni fluid) predaje toplinsku energiju hladnijem (radni fluid) fluidu u izmjenjivaču topline. Najvažnija karakteristika radnog fluida je da ima mnogo nižu točku isparavanja od vode, stoga je odabir radnog medija od velike važnosti za dizajniranje ovakvog tipa eleketrane. [3]



Sl. 4.5 Shema geotermalne elektrane s binarnim ciklusom [7]

Kao što se vidi na slici 4.5, postrojenje ima pumpu u bušotini koja pumpa geotermalni fluid pod tlakom van na površinu. Separator pijeska služi kako bi se zaštitio cjevovod od erozije. Proces zagrijavanja i isparavanja se odvija u dva stupnja. Prvi stupanj je u predgrijaču gdje se geotermalni fluid dovodi do vrelog stanja, a drugi u isparivaču gdje isparava do stadija suhozasićene pare. Ostali bitni dijelovi postrojenja su vodena pumpa, kondenzator, kondenzatorska pumpa, tornjevi za hlađenje, pumpa cirkulirajuće vode te turbina i generator. Na slici 4.6 je prikazan T-s dijagram za geotermalnu elektranu s binarnim ciklusom.[7]



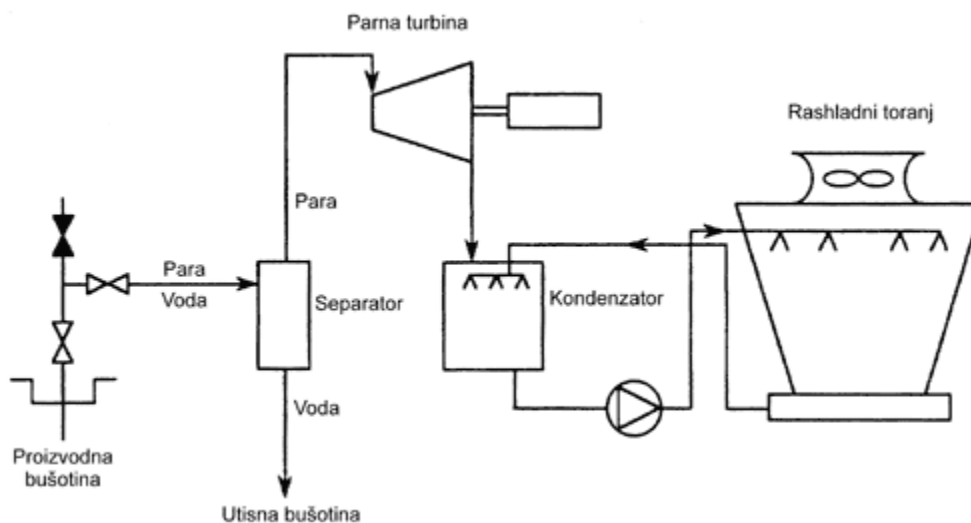
Sl. 4.6 T – s dijagram za geotermalnu elektranu s binarnim ciklusom [7]

5. GEOTERMALNE ELEKTRANE SA SEPARIRANJEM PARE

5.1 Geotermalne elektrane s jednostrukim isparavanjem

Na ležištima u kojima je dominantnija voda, primjenjuju se postrojenja sa isparavanjem pare u kojima je energent voda pod tlakom. Tlak u buštini je niži od tlaka u ležištu, stoga voda pod tlakom struji u bušotini prema površini. Zbog pada tlaka, dio kapljevine isparava te bušotina istovremeno daje toplu vodu i paru. Ta su ležišta poprilično jednostavnija od onih gdje je para dominantna. Na površini se najčešće manifestiraju kao vreli izvori ili gejziri.

Geotermalna voda često u sebi sadrži veliku količinu minerala, a neki od njih su sulfat, bikarbonat, klorid, sumpor i fluorid. Ti minerali mogu uzrokovati zasljenjenje cjevovoda i postrojenja. Proizvodnja otpadne vode u ovakvim postrojenjima je neizbježna zbog velike količine minerala, stoga se ta voda mora vratiti u ležište kroz utisnu bušotinu. Kada se koristi vlažna para za pokretanje standardne turbine, postoji rizik od oštećenja turbinskih lopatica, stoga se koristi separator pare koji odvaja paru od vode. [6]



Sl. 5.1 Shema geotermalne elektrane sa separiranjem pare [7]

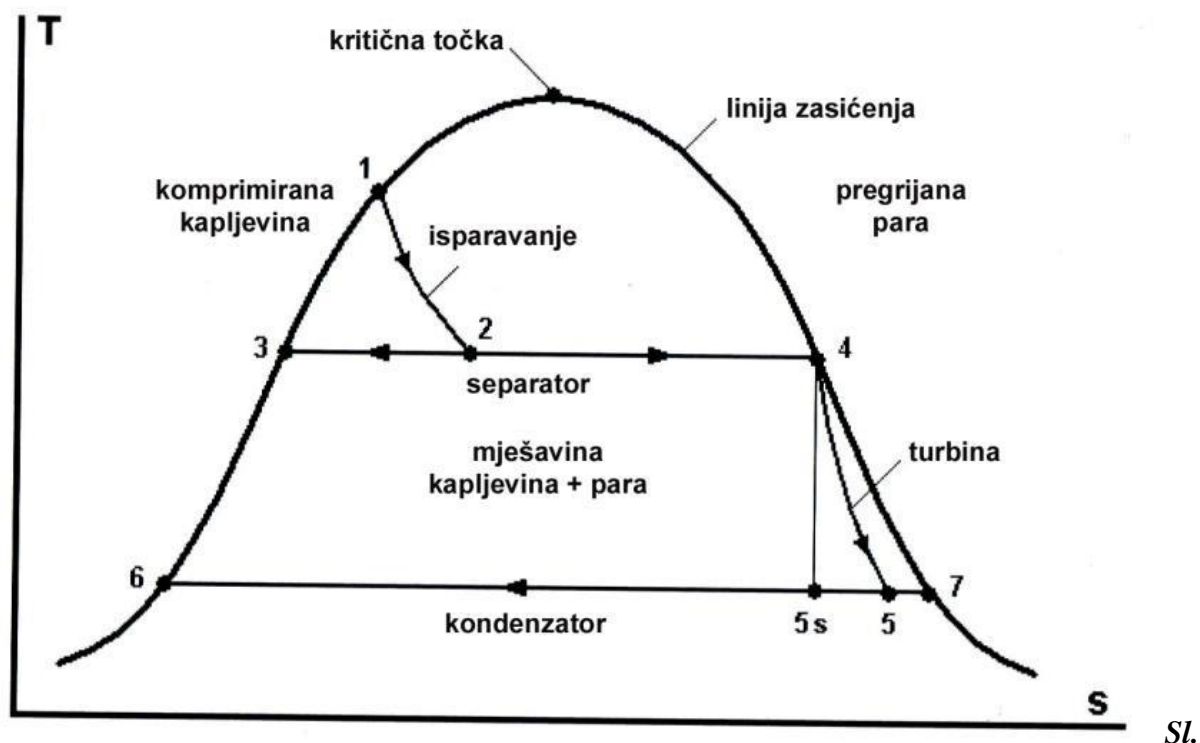
Na slici 5.1 je prikazana pojednostavljena shema geotermalne elektrane sa separiranjem pare.

5.1.1 Termodinamički procesi

Analiza koja je predstavljena ovdje, temelji se na osnovnim termodinamičkim zakonima, a najviše na zakonu očuvanja energije (Prvi zakon termodinamike) i zakonom očuvanja mase. [2]

Entropijski dijagram

Procesi koji se događaju, najbolje su prikazani na slici 5.2, termodinamičkom dijagramu stanja na kojem se temperatura fluida vidi na ordinati, a specifična entropija fluida na apcisi. [2]



Sl. 5.2 T – s dijagram ciklusa geotermalne elektrane s jednostrukim isparavanjem [2]

Proces isparavanja

Proces započinje s geotermalnim fluidom pri tlaku u točki 1 (Sl. 5.2), odnosno u točki zasićenja. Ovaj proces je modeliran kao onaj u stalnoj entalpiji, jer to se događa stalno, spontano, adijabatski i bez potrebnog rada. Svaku kinetičku i potencijalnu promjenu se zanemaruje dok se odvija proces isparavanja. Stoga se može napisati:

$$h_1 = h_2 \quad (5-1)$$

Jednadžba daje maseni udio pare u mješavini i to je količina pare koja se odvodi u turbinu po jedinici ukupnog masenog protoka u separator. [2]

Proces separacije

Proces separacije se odvija pod stalnim tlakom i to je takozvani izobarni proces. Kvaliteta ili frakcijska suhoća, x , koja nastaje nakon točke 2 (Sl. 5.2), može se dobiti iz relacije:

$$x_2 = \frac{h_2 - h_3}{h_4 - h_3} \quad (5-2)$$

korištenjem takozvanog pravila poluge iz termodinamike. [2]

Proces ekspanzije u turbini

Rad turbine koji je obavljen po jedinici mase pare koja je prošla kroz turbinu, računa se po:

$$w_t = h_4 - h_5 \quad (5-3)$$

uz pretpostavku da nema gubitaka temperature te zanemarivanjem promjena u kinetičkoj i potencijalnoj energiji vode na ulazu i izlazu iz turbine. Najveći rad bi bio napravljen kada bi turbina radila adijabatski i povratno, odnosno bez promjene entropije ili izentropije. Proces na slici 5.2, od točke 4 do 5s, idealan je proces. Izentropska korisnost turbine, n_t , definira se kao omjer stvarnog obavljenog izentropskog rada, pa je:

$$n_t = \frac{h_4 - h_5}{h_4 - h_{5s}} \quad (5-4)$$

Snagu, koju razvija turbina, računa se po formuli:

$$W_t = m_s w_t \quad (5-6)$$

Iz ove jednadžbe se saznaje koliku je ukupnu snagu napravila turbina. Ukupna električna snaga se računa tako da se pomnože mehanička snaga turbine s korisnošću generatora. [2]

$$W_e = \eta_g W_t \quad (5-7)$$

Svu snagu koju elektrana koristi kako bi radila, oduzima se od ukupne snage kako bi se dobila neto snaga, odnosno snaga koju elektrana proizvodi. To su takozvana parazitska opterećenja, a neka od njih su snaga pumpe, snaga ventilatora za rashlađivanje i rasvjeta. [2]

Prije nego što se krene računati po formuli 5-2, mora se znati da izentropska učinkovitost turbine utječe na količinu vlage koja je prisutna u procesu ekspanzije: što je veća vlaga, to je manja učinkovitost. Ovaj učinak se naziva Baumannovo pravilo, a kaže da se povećanjem vlage za 1% smanjuje učinkovitost turbine za otprilike 1%. Budući da geotermalne turbine uglavnom rade u mokrom okruženju, to se mora uzeti u obzir. Usvajanjem Baumannovog pravila, dobiva se izentropska učinkovitost za turbinu koja radi u vlažnom okruženju, i to pomoću formule:

$$\eta_{tw} = \eta_{td} \left[\frac{x_4 + x_5}{2} \right] \quad (5-8)$$

gdje je učinkovitost turbine, η_{td} , a najčešće se uzima da je ta učinkovitost 85%, odnosno da je $\eta_{td} = 0,85$. [2]

Iz jednadžbe 5-2 vidi se da kvaliteta na izlazu turbine, odnosno u točki 5 (*Sl. 5.2*), ovisi o učinkovitosti turbine. Stanje 5 se izračunava pomoću jednadžbe 5-2, odnosno pomoću učinkovitosti turbine i svojstava fluida u točki 5s, koja predstavlja idealno izlazno stanje turbine. Njega se može dobiti iz poznatih vrijednosti tlaka te entropije u točki 5s. Entalpiju na izlazu, u idealnom slučaju, može se dobiti iz:

$$h_{5s} = h_6 + [h_7 - h_6] \cdot \left[\frac{s_4 - s_6}{s_7 - s_6} \right] \quad (5-9)$$

Kada se uključi i Baumannovo pravilo u račun, dobiva se jednadžba za entalpiju pri stvarnom izlazu turbine:

$$h_5 = \frac{h_4 - A \left[1 - \frac{h_6}{h_7 - h_6} \right]}{1 + \frac{A}{h_7 - h_6}} \quad (5-10)$$

u kojem je A faktor koji se računa pomoću:

$$A = 0.425(h_4 - h_{5s}) \quad (5-11)$$

Ova jednačba se temelji na pretpostavci da je kvaliteta na ulazu turbine, x_4 , jednaka jedan, odnosno da je para koja ulazi suhozasićena. Ako je para na ulazu vlažna (što će biti slučaj kod elektrane s dvostrukim isparavanjem), onda se jednačba mijenja i izgleda ovako:

$$x_5 = \frac{h_4 - A \left[x_4 - \frac{h_6}{h_7 - h_6} \right]}{1 + \frac{A}{h_7 - h_6}} \quad (\text{ako je } x_4 < 1) \quad (5-12)$$

Proces kondenzacije

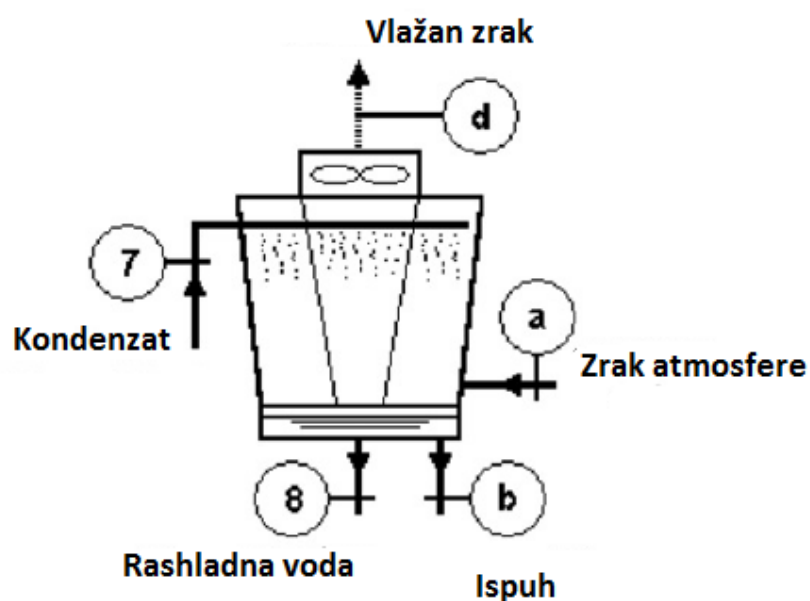
Prvi zakon termodinamike spaja jednačbu koja povezuje potreban protok hladne vode, \dot{m}_{cw} i protok pare $x_2 \dot{m}_{uk}$:

$$\dot{m}_{cw} = x_2 \dot{m}_{uk} \left[\frac{h_5 - h_6}{\bar{c} \Delta T} \right] \quad (5-13)$$

gdje \bar{c} predstavlja specifičnu toplinu rashladne vode, a ΔT porast temperature rashladne vode kad prolazi kroz kondenzator. [2]

Proces u rashladnom tornju

Rashladni tornjevi su veliki hiperbolički dimnjaci koji se koriste u velikim termoelektranama za oslobađanje otpadne topline u atmosferu isparavanjem vode. U geotermalnim elektranama sa separiranjem pare koriste se tlačni ili inducirani rashladni tornjevi koji imaju pravokutnu konstrukciju nalik kutiji, a ispunjeni su materijalima koji pojačavaju dodirivanje zraka koji struji prema gore i vodu koja ide prema dolje. Na slici 5.3 je prikazan inducirani ili tlačni rashladni toranj.[6]



Sl. 5.3 Inducirani ili tlačni rashladni toranj [2]

Unutarnji proces uključuje razmjenu topline i mase između vode i zraka. Prvi zakon prikazuje cjelokupan rad tornja, bez ventilatora, uz pretpostavku da je protok stalan u adijabatskim uvjetima:

$$\dot{m}_7 h_7 - \dot{m}_8 h_8 = \dot{m}_d h_d - \dot{m}_a h_a + \dot{m}_b h_b \quad (5-14)$$

Postoje i druge dvije jednačbe potrebne za analizu procesa: očuvanje mase vode i očuvanje mase zraka. Zrak koji ulazi i izlazi, sadrži vodu u plinovitom stanju. Jednačbe očuvanja izgledaju ovako:

$$\dot{m}_7 + \dot{m}_{wa} = \dot{m}_8 + \dot{m}_b + \dot{m}_{wd} \quad (\text{očuvanje mase vode}) \quad (5-15)$$

$$\dot{m}_{ad} = \dot{m}_{aa} \quad (\text{očuvanje mase suhog zraka}) \quad (5-16)$$

u kojem \dot{m}_{wa} i \dot{m}_{wd} predstavljaju sadržaj vode ulaznog i izlaznog strujanja zraka.

Te vrijednosti se mogu naći pomoću specifične vlažnosti, ω , u strujećem zraku:

$$\dot{m}_{wa} = \omega_a \dot{m}_a \quad (5-17)$$

$$\dot{m}_{wd} = \omega_d \dot{m}_d \quad (5-18)$$

Ovih pet jednadžbi se koriste uz svojstva pare, vode i vlažnosti zraka, bilo u tablicama, grafičkom ili elektronskom obliku, kako bi se utvrdili različiti protoci te se dizajnirali dobri uvjeti. Rashladni tornjevi u geotermalnim elektranama imaju puno veći rashladni kapacitet nego elektrane na fosilna goriva ili nuklearne elektrane sa istom snagom. [2]

Iskoristivost

Performanse cijelog postrojenja se mogu procijeniti pomoću drugog zakona termodinamike, usporedbom stvarne izlazne snage s teoretskom izlaznom snagom koja bi mogla nastati iz geotermalnog fluida.

$$e = h(T, P) - h(T_0, P_0) - T_0 [s(T, P) - s(T_0, P_0)] \quad (5-19)$$

Gdje je specifična eksergija, e , fluida koji ima tlak P , i temperaturu T u prisutnosti tlaka okoline P_0 te temperaturi okoline T_0 . [2]

Kada se sve to pomnoži s ukupnim masenim protokom geofluida, dobiva se maksimalna eksergetska snaga:

$$\dot{E} = \dot{m}_{uk} e \quad (5-20)$$

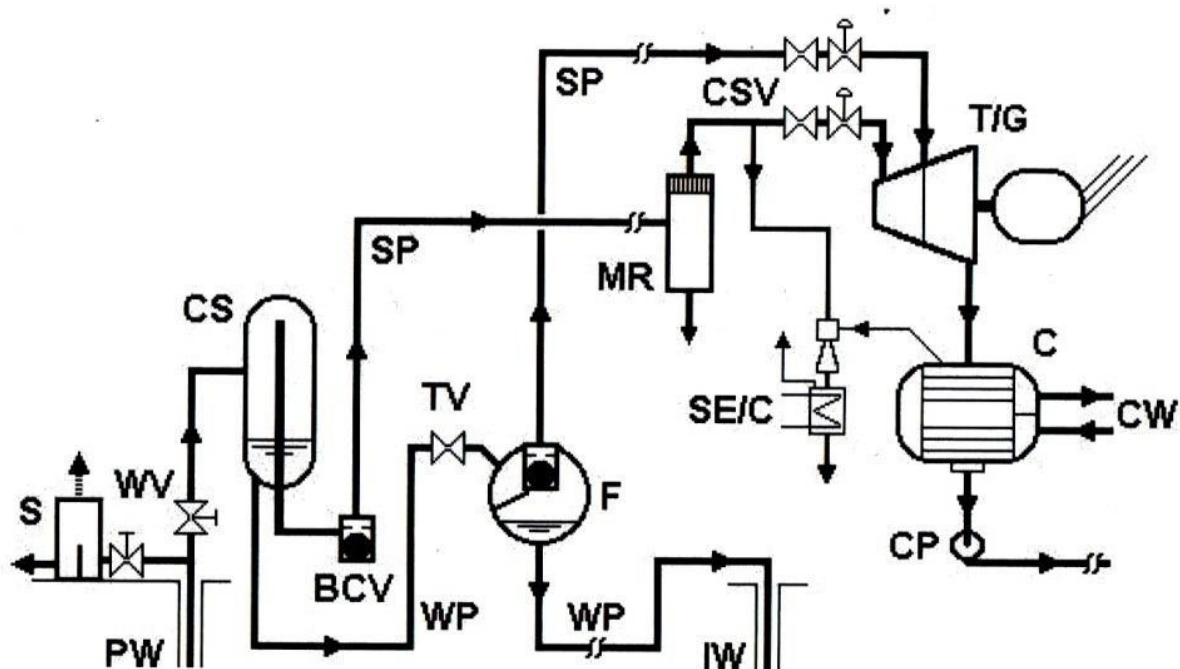
Omjer između stvarne mrežne snage i eksergijske snage se naziva eksergijska iskoristivost:

$$\eta_u = \frac{\dot{W}_{mr}}{\dot{E}} \quad (5-21)$$

Sve vrste elektrana mogu se usporediti na temelju učinkovitosti, bez obzira na izvor primarne energije, bilo da se radi o ugljenu, nafti, biomasi, nuklearnoj energiji, solarnoj energiji itd. [2]

5.2 Geotermalne elektrane s dvostrukim isparavanjem

Postrojenje s dvostrukim isparavanjem predstavlja poboljšanje s obzirom na postrojenje s jednostrukim isparavanjem u smislu da daje 15 – 25% više izlazne snage za iste uvjete geotermalnog fluida. Nisu brojne kao one s jednostrukim isparavanjem, u svijetu ih je 2010. godine bilo 64 s ukupnom instaliranom snagom od oko 2180 MW. Na slici 5.4 je prikazana toplinska shema ciklusa geotermalne elektrane s dvostrukim isparavanjem.[3]



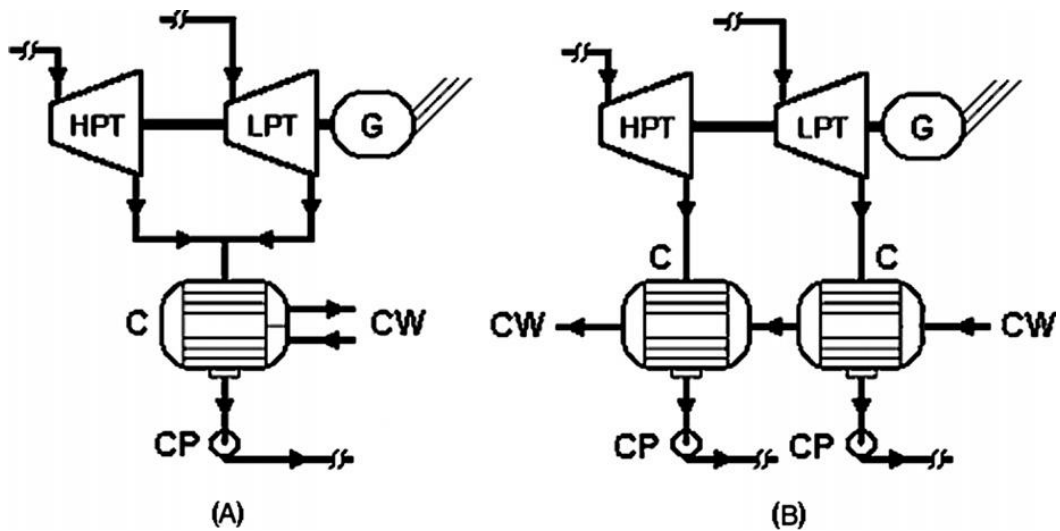
Sl. 5.4 Toplinska shema ciklusa geotermalne elektrane s dvostrukim isparavanjem [2]

Većina aspekata ovog tipa postrojenja je ista kao i kod geotermalne elektrane s jednostrukim isparavanjem tako da će se u ovom poglavlju navesti samo njihove razlike. Glavna karakteristika

po kojima se ove dvije elektrane razlikuju jest što ovaj tip elektrana ima i proces drugog isparavanja, koji se provodi sa separiranom kapljevnom iz prvog separatora, kako bi se generirala dodatna količina pare, premda ona bude na nižem tlaku od primarne. [3]

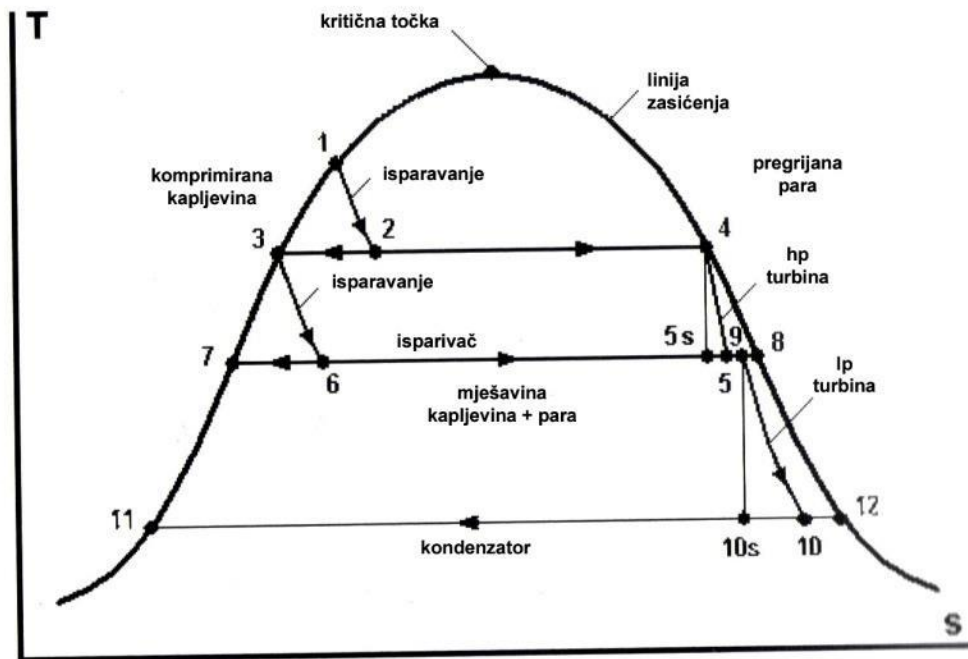
5.1.1 Termodinamički procesi

Flash proces i proces separacije



Sl. 5.5 Postrojenje s dvostrukim isparavanjem koje ima odvojene visoko i niskotlačne turbine [2]

Na slici 5.6 je prikazan proces dvostrukog isparavanja od točaka 1-2 i 3-6 koji se analizira na isti način kao i kod jednostrukog procesa isparavanja koji je već opisan. [2]



Sl. 5.6 T – s dijagram ciklusa geotermalne elektrane s dvostrukim isparavanjem [2]

Svaki proces generira pripadajuću količinu pare sa sadržajem suhozasićene pare x u dvofaznoj mješavini. Svaki od procesa isparavanja se nastavlja s procesom separacije. [2]

Za dvostruki proces isparavanja vrijede jednačbe:

$$h_1 = h_2 \quad (5-22)$$

$$x_2 = \frac{h_2 - h_3}{h_4 - h_3} \quad (5-23)$$

$$h_3 = h_6 \quad (5-24)$$

$$x_6 = \frac{h_3 - h_7}{h_8 - h_7} \quad (5-25)$$

Jednadžbe za maseni protok pare i tekućine za visokotlačne i niskotlačne faze:

$$\dot{m}_{hps} = x_2 \dot{m}_{uk} = \dot{m}_4 = \dot{m}_5 \quad (5-26)$$

$$\dot{m}_{hpb} = (1 - x_2) \dot{m}_{uk} = \dot{m}_3 = \dot{m}_6 \quad (5-27)$$

$$\dot{m}_{lps} = (1 - x_2) x_6 \dot{m}_{uk} = \dot{m}_8 \quad (5-28)$$

$$\dot{m}_{lpb} = (1 - x_2)(1 - x_6) \dot{m}_{uk} = \dot{m}_7 \quad (5-29)$$

Ovaj maseni protok se koristi u izračunavanju dobivene snage iz dviju faza ekspanzije turbina, količini vode koja ne treba, te količini topline koju je potrebno odstraniti kondenzatorom i konačno rashladnim tornjem. [2]

Proces ekspanzije niskotlačne i visokotlačne turbine

Visokotlačni stupnjevi turbine mogu se analizirati u skladu s metodologijom korištenom kod turbine s jednostrukim isparavanjem:

$$W_{hpt} = h_4 - h_5 \quad (5-30)$$

$$\eta_{hpt} = \frac{h_4 - h_5}{h_4 - h_{5s}} \quad (5-31)$$

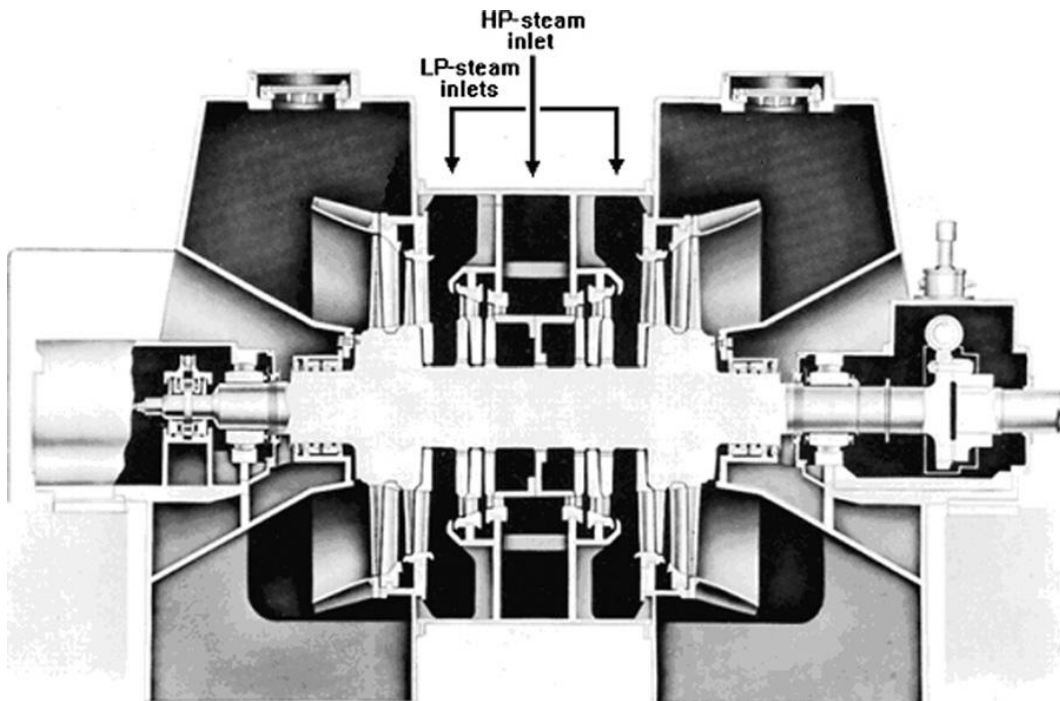
$$\dot{W}_{hpt} = \dot{m}_{hps} W_{hpt} = x_2 \dot{m}_{uk} W_{hpt} \quad (5-32)$$

Stvarno izlazno stanje visokotlačne turbine se dobiva upotrebom Baumannovog pravila:

$$h_5 = \frac{h_4 - A \left[1 - \frac{h_7}{h_8 - h_7} \right]}{1 + \frac{A}{h_8 - h_7}} \quad (5-33)$$

gdje se faktor A računa:

$$A = 0.425(h_4 - h_{5s}) \quad (5-34)$$



Sl. 5.7 Poprečni presjek parne turbine [2]

Na slici 5.7 je prikazan poprečni presjek parne turbine koja se koristi kod geotermalnih elektrana sa isparavanjem. U skladu sa slikom 5.6 djelomično odekspandirana para je stanje 5, niskotlačna para je stanje 8 (zasićena para), a para nastala miješanjem, koja nastavlja ekspanziju u niskotlačnim stupnjevima turbine, jest stanje 9. Prvi zakon termodinamike i zakon o očuvanju mase omogućava određivanje stanja pare nakon miješanja:

$$h_9 = \frac{x_2 h_5 + (1 - x_2) x_6 h_8}{x_2 + (1 - x_2) x_6} \quad (5-35)$$

Niskotlačna turbina analizira se po ovoj jednadžbi:

$$\dot{W}_{lpt} = \dot{m}_9(h_9 - h_{10}) = (\dot{m}_5 + \dot{m}_8)(h_9 - h_{10}) \quad (5-36)$$

$$h_{10} = \frac{h_9 - A \left[x_9 - \frac{h_{11}}{h_{12} - h_{11}} \right]}{1 + \frac{A}{h_{12} - h_{11}}} \quad (5-37)$$

$$A = 0.425(h_9 - h_{10s}) \quad (5-38)$$

$$h_{10s} = h_{11} + [h_{12} - h_{11}] \cdot \left[\frac{s_9 - s_{11}}{s_{12} - s_{11}} \right] \quad (5-39)$$

$$\eta_{lpt} = \frac{h_9 - h_{10}}{h_9 - h_{10s}} \quad (5-40)$$

Ukupna razvijena snaga je zbroj snaga razvijen u svakoj turbini:

$$\dot{W}_{uk} = \dot{W}_{hpt} + \dot{W}_{lpt} \quad (5-41)$$

I naposljetku, da se dobije električna snaga, množi se ukupna snaga s korisnošću:

$$\dot{W}_e = \dot{W}_{uk} \eta_g \quad (5-42)$$

6. ZADATAK

Geotermalna elektrana s jednostrukim isparavanjem: Na srednjotemperaturnom getermalnom polju Sabalan u Iranu geotermalni fluid je vrela kapljevina entalpije $h_1 = 1100$ kJ/kg koja u evaporatru-separatoru djelomično isparava pri tlaku p_2 . Maseni protok geotermalne vode iznosi $\dot{m}_{total} = 5$ kg/s. Proces ekspanzije u turbini odvija se do tlaka u kondenzatoru p_5 . Ako se u slučaju ekspanzije vlažne pare kroz turbinu može pretpostaviti unutarnja (izentropska) iskoristivost turbine $\eta_t = 0,80$, te mehanička iskoristivost turbine $\eta_{meh} = 0,97$ i električna iskoristivost električnog generatora $\eta_g = 0,98$, odredite električnu snagu P_{el} koja se dobiva na stezaljkama električnog generatora, efektivnu snagu P_{ef} turbine i termodinamičku iskoristivost ciklusa.

Napraviti analizu osjetljivosti s obzirom na tlak isparavanja p_2 .

p_2	0,9	1,0	1,1	1,2	1,3	1,4	1,5
-------	-----	-----	-----	-----	-----	-----	-----

Stim da je $p_5 = 0,0113$ MPa.

Slika 5.1 prikazuje shemu geotermalne elektrane s jednostrukim separiranjem. Proces koji izvodi geotermalni fluid mogu se najbolje prikazati na T-s dijagramu. T-s dijagram za geotermalnu elektranu s jednostrukim isparavanjem prikazan je na slici 5.2 U tablici 6.1 su prikazana svojstva zasićene vodene pare pri danoj temperaturi.

Tablica 6.1 Svojstva zasićene vodene pare (pri danoj temperaturi) [8]

1: water: V/L sat. T=280.0 to 550.0 K

	Temperature (K)	Pressure (MPa)	Liquid Density (kg/m ³)	Vapor Density (kg/m ³)	Liquid Enthalpy (kJ/kg)	Vapor Enthalpy (kJ/kg)	Liquid Entropy (kJ/kg-K)	Vapor Entropy (kJ/kg-K)
1	280.00	0.00099182	999.86	0.0076812	28.796	2513.4	0.10412	8.9779
2	290.00	0.0019200	998.76	0.014363	70.729	2531.7	0.25126	8.7374
3	300.00	0.0035368	996.51	0.025590	112.56	2549.9	0.39309	8.5174
4	310.00	0.0062311	993.34	0.043663	154.37	2567.9	0.53015	8.3156
5	320.00	0.010546	989.39	0.071662	196.17	2585.7	0.66285	8.1302
6	330.00	0.017213	984.75	0.11357	238.00	2603.3	0.79154	7.9592
7	340.00	0.027188	979.50	0.17440	279.87	2620.7	0.91650	7.8013
8	350.00	0.041682	973.70	0.26029	321.79	2637.7	1.0380	7.6549
9	360.00	0.062194	967.39	0.37858	363.79	2654.4	1.1562	7.5190
10	370.00	0.090535	960.59	0.53792	405.88	2670.6	1.2715	7.3923
11	380.00	0.12885	953.33	0.74830	448.09	2686.2	1.3839	7.2738
12	390.00	0.17964	945.62	1.0212	490.44	2701.3	1.4938	7.1627
13	400.00	0.24577	937.49	1.3694	532.95	2715.7	1.6013	7.0581
14	410.00	0.33045	928.92	1.8076	575.66	2729.3	1.7065	6.9593
15	420.00	0.43730	919.93	2.3518	618.60	2742.1	1.8097	6.8656
16	430.00	0.57026	910.51	3.0202	661.80	2753.9	1.9110	6.7764
17	440.00	0.73367	900.65	3.8329	705.31	2764.7	2.0106	6.6911
18	450.00	0.93220	890.34	4.8120	749.16	2774.4	2.1087	6.6092
19	460.00	1.1709	879.57	5.9826	793.41	2782.9	2.2053	6.5303
20	470.00	1.4551	868.31	7.3727	838.09	2790.0	2.3007	6.4538
21	480.00	1.7905	856.54	9.0139	883.28	2795.8	2.3950	6.3794
22	490.00	2.1831	844.22	10.942	929.04	2800.0	2.4884	6.3066
23	500.00	2.6392	831.31	13.199	975.43	2802.5	2.5810	6.2351
24	510.00	3.1655	817.77	15.833	1022.5	2803.2	2.6731	6.1645
25	520.00	3.7690	803.53	18.900	1070.5	2801.8	2.7647	6.0942
26	530.00	4.4569	788.53	22.470	1119.3	2798.2	2.8561	6.0239
27	540.00	5.2369	772.66	26.627	1169.3	2792.2	2.9476	5.9530
28	550.00	6.1172	755.81	31.474	1220.5	2783.3	3.0394	5.8809

1. Slučaj

Ako je tlak $p_2=0,9$ bar

Jednadžbom 5-2 određuje se sadržaj suhozasićene pare u točki 2 uz prethodno određene vrijednosti entalpija $h_3=742,05$ kJ/kg i $h_4=2773,08$ kJ/kg interpolacijom iz tablice 6.1 za tlak $p_2=0,9$ bar:

$$x_2 = \frac{h_2 - h_3}{h_4 - h_3} = \frac{1100 - 742,05}{2773,08 - 742,05} = 0,176$$

Stanje na izlazu iz turbine u slučaju idealne (izentropske) ekspanzije u točki 5s određuje se iz činjenice da je $s_{5s} = s_4 = 6,678$ kJ/kgK. Sadržaj suhozasićene pare u točki 5s:

$$x_{5s} = \frac{s_{5s} - s_6}{s_7 - s_6}$$

Entropija vrele kapljevine s_6 i suhozasićene pare s_7 određuju se interpolacijom iz tablice 6.1 za tlak $p_5 = 0,0113$ MPa:

$$s_6 = 0,68068 \text{ kJ/kg} ; \quad s_7 = 8,1060 \text{ kJ/kg}$$

Stoga:

$$x_{5,s} = \frac{6,586 - 0,68068}{8,1060 - 0,68068} = 0,7952 = 79,52\%$$

Entalpija vrele kapljevine h_6 i suhozasićene pare h_7 određuju se interpolacijom iz tablice 6,1 za $p_2 = 0,0113$ MPa:

$$h_6 = 201,89 \text{ kJ/kg} ; \quad h_7 = 2588,1 \text{ kJ/kg}$$

Entalpija vlažne pare $h_{5,s}$ nakon idealne ekspanzije u turbini može se odrediti prema jednadžbi:

$$h_{5,s} = h_6 + x_{5,s}(h_7 - h_6) = 201,89 + 0,7952(2588,1 - 201,89) = 2099,40 \text{ kJ/kg}$$

Stvarna entalpija pare nakon adijabatske ekspanzije u turbini može se odrediti iz jednadžbe:

$$h_5 = h_4 - \eta_t(h_4 - h_{5,s}) = 2773,08 - 0,8(2773,08 - 2099,40) = 2234,88 \text{ kJ/kg}$$

Unutarnja snaga koju razvija turbina dana je jednadžbom 5-6:

$$\dot{W}_t = \dot{m}_s w_t = x_2 \dot{m}_{total} w_t = x_2 \dot{m}_{total} (h_4 - h_5) = 0,168 \cdot 50(2776,81 - 2234,24) = 4552,24 \text{ kW} = 4,5522 \text{ MW}$$

Efektivna snaga turbine (naizlaznom vratilu):

$$\dot{W}_{ef} = \eta_{meh} \dot{W}_t = 0,97 \cdot 4,5522 = 4,4156 \text{ MW}$$

Električna snaga na stezaljkama generatora:

$$\dot{W}_{el} = \eta_g \dot{W}_t = 0,98 \cdot 4,4156 = 4,3273 \text{ MW}$$

Termodinamička iskoristivost ciklusa:

$$\eta_{th} = \frac{\dot{W}_t}{\dot{m}_{total} \cdot h_1} = \frac{4,5343}{50 \cdot 1100} = 0,0824 = 8,24\%$$

Ako je tlak $p_2 = 1,0$ bar:

$$x_2 = \frac{h_2 - h_3}{h_4 - h_3} = \frac{1100 - 761,72}{2776,81 - 761,72} = 0,168$$

$$x_{5s} = \frac{6,586 - 0,68068}{8,1060 - 0,68068} = 0,7952 = 79,52\%$$

$$h_{5s} = h_6 + x_{5s}(h_7 - h_6) = 201,89 + 0,7952(2588,1 - 201,89) = 2099,40 \text{ kJ / KG}$$

$$h_5 = h_4 - \eta_t(h_4 - h_{5s}) = 2773,08 - 0,8(2773,08 - 2099,40) = 2234,88 \text{ kJ / kg}$$

$$\dot{W}_t = \dot{m}_s w_t = x_2 \dot{m}_{total} w_t = x_2 \dot{m}_{total} (h_4 - h_5) = 0,168 \cdot 50(2776,81 - 2234,24) = 4552,24 \text{ kW} = 4,5522 \text{ MW}$$

$$\dot{W}_{ef} = \eta_{meh} \dot{W}_t = 0,97 \cdot 4,5522 = 4,4156 \text{ MW}$$

$$\dot{W}_{el} = \eta_g \dot{W}_t = 0,98 \cdot 4,4156 = 4,3273 \text{ MW}$$

$$\eta_{th} = \frac{\dot{W}_t}{\dot{m}_{total} \cdot h_1} = \frac{4,5522}{50 \cdot 1100} = 0,08276 = 8,27\%$$

Ako je tlak $p_2 = 1,1$ bar:

$$x_2 = \frac{h_2 - h_3}{h_4 - h_3} = \frac{1100 - 780,35}{2780,39 - 780,35} = 0,16$$

$$x_{5s} = \frac{6,553 - 0,68068}{8,1060 - 0,68068} = 0,7908 = 79,08\%$$

$$h_{5s} = h_6 + x_{5s}(h_7 - h_6) = 201,89 + 0,7908(2588,1 - 201,89) = 2089,02 \text{ kJ / kg}$$

$$h_5 = h_4 - \eta_t(h_4 - h_{5s}) = 2780,39 - 0,8(2780,39 - 2089,02) = 2227,3 \text{ kJ / kg}$$

$$\dot{W}_t = \dot{m}_s w_t = x_2 \dot{m}_{total} w_t = x_2 \dot{m}_{total} (h_4 - h_5) = 0,16 \cdot 50(2780,39 - 2227,3) = 4424,73 \text{ kW} = 4,4247 \text{ MW}$$

$$\dot{W}_{ef} = \eta_{meh} \dot{W}_t = 0,97 \cdot 4,4247 = 4,292 \text{ MW}$$

$$\dot{W}_{el} = \eta_g \dot{W}_t = 0,98 \cdot 4,292 = 4,2061 \text{ MW}$$

$$\eta_{th} = \frac{\dot{W}_t}{\dot{m}_{total} \cdot h_1} = \frac{4424,73}{50 \cdot 1100} = 0,08044 = 8,04\%$$

Ako je tlak $p_2 = 1,2$ bar:

$$x_2 = \frac{h_2 - h_3}{h_4 - h_3} = \frac{1100 - 798,33}{2783,7 - 798,33} = 0,152$$

$$x_{5s} = \frac{6,5217 - 0,68068}{8,1060 - 0,68068} = 0,787 = 78,8\%$$

$$h_{5s} = h_6 + x_{5s}(h_7 - h_6) = 201,89 + 0,787(2588,1 - 201,89) = 2079,84 \text{ kJ / kg}$$

$$h_5 = h_4 - \eta_t(h_4 - h_{5s}) = 2783,7 - 0,8(2783,7 - 2079,84) = 2220,61 \text{ kJ / kg}$$

$$\dot{W}_t = \dot{m}_s w_t = x_2 \dot{m}_{total} w_t = x_2 \dot{m}_{total} (h_4 - h_5) = 0,152 \cdot 50(2783,7 - 2220,61) = 4279,48 \text{ kW} = 4,2794 \text{ MW}$$

$$\dot{W}_{ef} = \eta_{meh} \dot{W}_t = 0,97 \cdot 4,2794 = 4,1511 \text{ MW}$$

$$\dot{W}_{el} = \eta_g \dot{W}_t = 0,98 \cdot 4,1511 = 4,06807 \text{ MW}$$

$$\eta_{th} = \frac{\dot{W}_t}{\dot{m}_{total} \cdot h_1} = \frac{4279,48}{50 \cdot 1100} = 0,0778 = 7,78\%$$

Ako je tlak $p_2 = 1,3$ bar:

$$x_2 = \frac{h_2 - h_3}{h_4 - h_3} = \frac{1100 - 813,77}{2786,12 - 813,77} = 0,145$$

$$x_{5s} = \frac{6,495 - 0,68068}{8,1060 - 0,68068} = 0,7830 = 78,3\%$$

$$h_{5s} = h_6 + x_{5s}(h_7 - h_6) = 201,89 + 0,7830(2588,1 - 201,89) = 2070,29 \text{ kJ / kg}$$

$$h_5 = h_4 - \eta_t(h_4 - h_{5s}) = 2786,12 - 0,8(2786,12 - 2070,29) = 2213,456 \text{ kJ / kg}$$

$$\dot{W}_t = \dot{m}_s w_t = x_2 \dot{m}_{total} w_t = x_2 \dot{m}_{total} (h_4 - h_5) = 0,145 \cdot 50(2786,12 - 2213,45) = 4151,81 \text{ kW} = 4,1518 \text{ MW}$$

$$\dot{W}_{ef} = \eta_{meh} \dot{W}_t = 0,97 \cdot 4,1518 = 4,0272 \text{ MW}$$

$$\dot{W}_{el} = \eta_g \dot{W}_t = 0,98 \cdot 4,0272 = 3,9467 \text{ MW}$$

$$\eta_{th} = \frac{\dot{W}_t}{\dot{m}_{total} \cdot h_1} = \frac{4,1518}{50 \cdot 1100} = 0,0754 = 7,54\%$$

Ako je tlak $p_2 = 1,4$ bar:

$$x_2 = \frac{h_2 - h_3}{h_4 - h_3} = \frac{1100 - 829,42}{2788,62 - 829,42} = 0,138$$

$$x_{5s} = \frac{6,468 - 0,68068}{8,1060 - 0,68068} = 0,7794 = 77,94\%$$

$$h_5 = h_4 - \eta_t(h_4 - h_{5s}) = 2788,62 - 0,8(2788,62 - 2061,72) = 2207,092 \text{ kJ / kg}$$

$$h_5 = h_4 - \eta_t(h_4 - h_{5s}) = 2788,62 - 0,8(2786,12 - 2061,72) = 2207,092 \text{ kJ / kg}$$

$$\dot{W}_t = \dot{m}_s w_t = x_2 \dot{m}_{total} w_t = x_2 \dot{m}_{total} (h_4 - h_5) = 0,138 \cdot 50(2788,62 - 2207,092) = 4012,54 \text{ kW} = 4,0125 \text{ MW}$$

$$\dot{W}_{ef} = \eta_{meh} \dot{W}_t = 0,97 \cdot 4,0125 = 3,8921 \text{ MW}$$

$$\dot{W}_{el} = \eta_g \dot{W}_t = 0,98 \cdot 3,8921 = 3,8143 \text{ MW}$$

$$\eta_{th} = \frac{\dot{W}_t}{\dot{m}_{total} \cdot h_1} = \frac{4,0125}{50 \cdot 1100} = 0,0729 = 7,29\%$$

Ako je tlak $p_2 = 1,5$ bar:

$$\frac{h_2 - h_3}{h_4 - h_3} = \frac{1100 - 844,11}{2790,78 - 844,11} = 0,1314$$

$$x_{5s} = \frac{6,452 - 0,68068}{8,1060 - 0,68068} = 0,7772 = 77,72\%$$

$$h_{5s} = h_6 + x_{5s}(h_7 - h_6) = 201,89 + 0,7772(2588,1 - 201,89) = 2056,45 \text{ kJ / kg}$$

$$h_5 = h_4 - \eta_t(h_4 - h_{5s}) = 2790,78 - 0,8(2790,78 - 2056,45) = 2203,31 \text{ kJ / kg}$$

$$\dot{W}_t = \dot{m}_s w_t = x_2 \dot{m}_{total} w_t = x_2 \dot{m}_{total} (h_4 - h_5) = 0,1314 \cdot 50(2790,78 - 2203,31) = 3859,63 \text{ kW} = 3,8596 \text{ MW}$$

$$\dot{W}_{ef} = \eta_{meh} \dot{W}_t = 0,97 \cdot 3,8596 = 3,7438 \text{ MW}$$

$$\dot{W}_{el} = \eta_g \dot{W}_t = 0,98 \cdot 3,7438 = 3,6689 \text{ MW}$$

$$\eta_{th} = \frac{\dot{W}_t}{\dot{m}_{total} \cdot h_1} = \frac{3,8596}{50 \cdot 1100} = 0,0701 = 7,01\%$$

ZAKLJUČAK

U ovom radu je objašnjeno načelo rada geotermalnih elektrana sa separiranjem pare. Električna energija je danas vrlo bitna, no problem je što to dolazi s posljedicama, a to je uništavanje prirode. Ovaj tip elektrana koristi geotermalnu energiju, što je obnovljivi izvor energije i to je razlog zbog kojega se ovaj tip elektrane treba razvijati.

Problem geotermalnih elektrana je što se one mogu raditi samo na geotermalnim izvorima, no s napretkom tehnologije bi se mogli iskoristiti i potencijali koji još uvijek nisu pristupačni. Geotermalna energija se ne može transportirati, stoga je nju moguće koristiti samo na mjestima gdje su ležišta, no njen je potencijal ogroman i taj potencijal je moguće transportirati poslije pretvorbe u električnu energiju.

Geotermalne elektrane sa separiranjem pare su najbrojnije elektrane za korištenje geotermalnih izvora, što znači da one imaju najbolju iskoristivost i ekonomsku isplativost. Još bolju iskoristivost imaju elektrane s dvostrukim isparavanjem koje imaju od 15% do 25% više izlazne snage od one s jednostrukim isparavanjem, uz iste uvjete geotermalnog fluida. Geotermalne elektrane s dvostrukim isparavanjem nisu toliko brojne kao one s jednostrukim isparavanjem.

U zadatku su prikazane promjene koje se događaju kada se tlak isparavanja mijenja. Povećanjem tlaka isparavanja u geotermalnoj elektrani sa jednostrukim isparavanjem efektivna i električna snaga se smanjuje te se smanjuje i termodinamička iskoristivost ciklusa.

LITERATURA

[1] Renewables 2015 – Global status repport, 25. studeni 2016

http://www.ren21.net/wp-content/uploads/2015/07/REN12-GSR2015_Onlinebook_low1.pdf

[2] Ronald Dipippo – Geothermal Power Plants: principles, applications, case studies and enviromental, 3. srpanj 2016

[3] Završni rad – Nikola Brajko, Sveučilište u Zagrebu, Fakultet strojarstva i brodogradnje, 20. studeni 2016

[4] Tomislav Kurevija, Miroslav Golub: Iskorištavanje geotermijskih ležišta, 24. studeni 2016

http://rgn.hr/~mgolub/radovi4web/ad-1/SKRIPTA-GEOTERMALNA_ver_1.1.pdf

[5] Wikipedia – Nesjavellir Power Plant, 20. studeni. 2016

https://en.wikipedia.org/wiki/File:NesjavellirPowerPlant_edit2.jpg

[6] Wikipedia – Geotermalna elektrana -19. studeni. 2016

https://hr.wikipedia.org/wiki/Geotermalna_elektrana

[7] Diplomski rad - Šumonja Igor – Modeliranje proizvodnje električne energije iz geotermalnih izvora - 15. studeni. 2016.

[8] Geotermalna energija i dizalice topline – Zvonimir Guzović – 27. studeni. 2016

SAŽETAK

Ovaj završni rad opisuje geotermalne elektrane sa separiranjem pare, načela njihova rada i termodinamičke procese. Opisani su problemi koji dolaze pri izboru, dizajniranju i realizaciji geotermalnih elektrana, no i njihova rješenja.

Geotermalne elektrane su velika postrojenja i pri proračunu i dizajniranju tih postrojenja moramo uzeti puno stvari u obzir. Kao i kod svake elektrane najbitnija je stvar ekonomičnost i utjecaj na okoliš. Što se tiče ekonomčnosti najbitnija stvar je instalirana snaga odnosno koliko energije proizvodi ta elektrana u odnosu na koliko je financija uloženo u nju, odnosno koliko je financiranje u nju i koliko će se moći od nje zaraditi. Također je i bitna sigurnost ljudi, te okoliša. Što se sigurnosti tiče, geotermalne elektrane su vrlo pouzdane. Za geotermalne izvore smatramo da su obnovljivi izvor energije što je velika prednost nad drugim tipovima elektrana ukoliko se gleda dugoročno korištenje.

ABSTRACT

This thesis describes a flash steam power plant, their working principles and thermodynamic processes. It describes problems that come with selection, design and implementation of geothermal power plants, but theirs solutions also.

Geothermal power plants are large and the budget and design of these plants have to take many things into account. As with any power plant, the most important thing is finance and environmental impact. For finance, the most important thing is the installed capacity or how much energy power plant produces in relation to how much has been invested, in other words, how much has been invested and how much earnings will it produce. Human safety and the safety for environment is also essential. For security concerns, Geothermal power plants are highly reliable. For geothermal sources are renewable energy source, which is a big advantage over other types of power plants.

ŽIVOTOPIS

Marko Gugić rođen je 21. srpnja 1993. godine u Vinkovcima. Osnovnu školu Josipa Kozarca Vinkovci pohađa u rodnom mjestu od 2000. do 2008. godine. Nakon osnovne škole upisuje Tehničku školu Ruđera Boškovića u Vinkovcima, smjer građevinski tehničar. Završetkom srednje škole, 2012. godine upisuje Elektrotehnički fakultet u Osijeku, smjer elektroenergetika.