

Elektroenergetska interkonekcija velikih elektroenergetskih sustava

Blanuša, Saša

Master's thesis / Diplomski rad

2016

Degree Grantor / Ustanova koja je dodijelila akademski / stručni stupanj: **Josip Juraj Strossmayer University of Osijek, Faculty of Electrical Engineering, Computer Science and Information Technology Osijek / Sveučilište Josipa Jurja Strossmayera u Osijeku, Fakultet elektrotehnike, računarstva i informacijskih tehnologija Osijek**

Permanent link / Trajna poveznica: <https://um.nsk.hr/um:nbn:hr:200:184651>

Rights / Prava: [In copyright](#)/[Zaštićeno autorskim pravom.](#)

Download date / Datum preuzimanja: **2025-02-05**

Repository / Repozitorij:

[Faculty of Electrical Engineering, Computer Science and Information Technology Osijek](#)



SVEUČILIŠTE JOSIPA JURJA STROSSMAYERA U OSIJEKU

**FAKULTET ELEKTROTEHNIKE, RAČUNARSTVA I
INFORMACIJSKIH TEHNOLOGIJA**

Sveučilišni studij

**ELEKTROENERGETSKA INTERKONEKCIJA
VELIKIH ELEKTROENERGETSKIH SUSTAVA**

Diplomski rad

Saša Blanuša

Osijek, 2016.

SADRŽAJ

1. UVOD	3
2. MODELIRANJE ELEKTROENERGETSKIH SUSTAVA	5
2.1. Opća razmatranja paralelnog rada	5
2.1.1. Turboagregat	7
2.1.2. Hidroagregat	8
2.2. Model elektroenergetskog sustava u otočnom pogonu	9
2.3. Paralelno povezivanje elektroenergetskih sustava	21
3. PRIMJERI VELIKIH ELEKTROENERGETSKIH SUSTAVA	25
3.1. Povijesni razvoj interkonekcije	26
3.2. Europska mreža operatora prijenosnih sustava- ENTSO-E	28
3.2.1. Prednosti interkonekcija elektroenergetskih sustava unutar ENTSO-E	30
3.2.2. Politika razvoja elektroenergetske infrastrukture EU	31
4. INTERKONEKCIJE TRAFOSTANICE ERNESTINOVO	33
4.1. Gubici i opterećenja interkonekcijskih vodova	35
4.2. Mogućnosti povećanja prijenosne moći EES-a	39
4.3. Mogućnosti reguliranja napona	40
5. ZAKLJUČAK	43
6. PRILOG	44
7. LITERATURA	47
8. SAŽETAK	48
9. ŽIVOTOPIS	50

1. UVOD

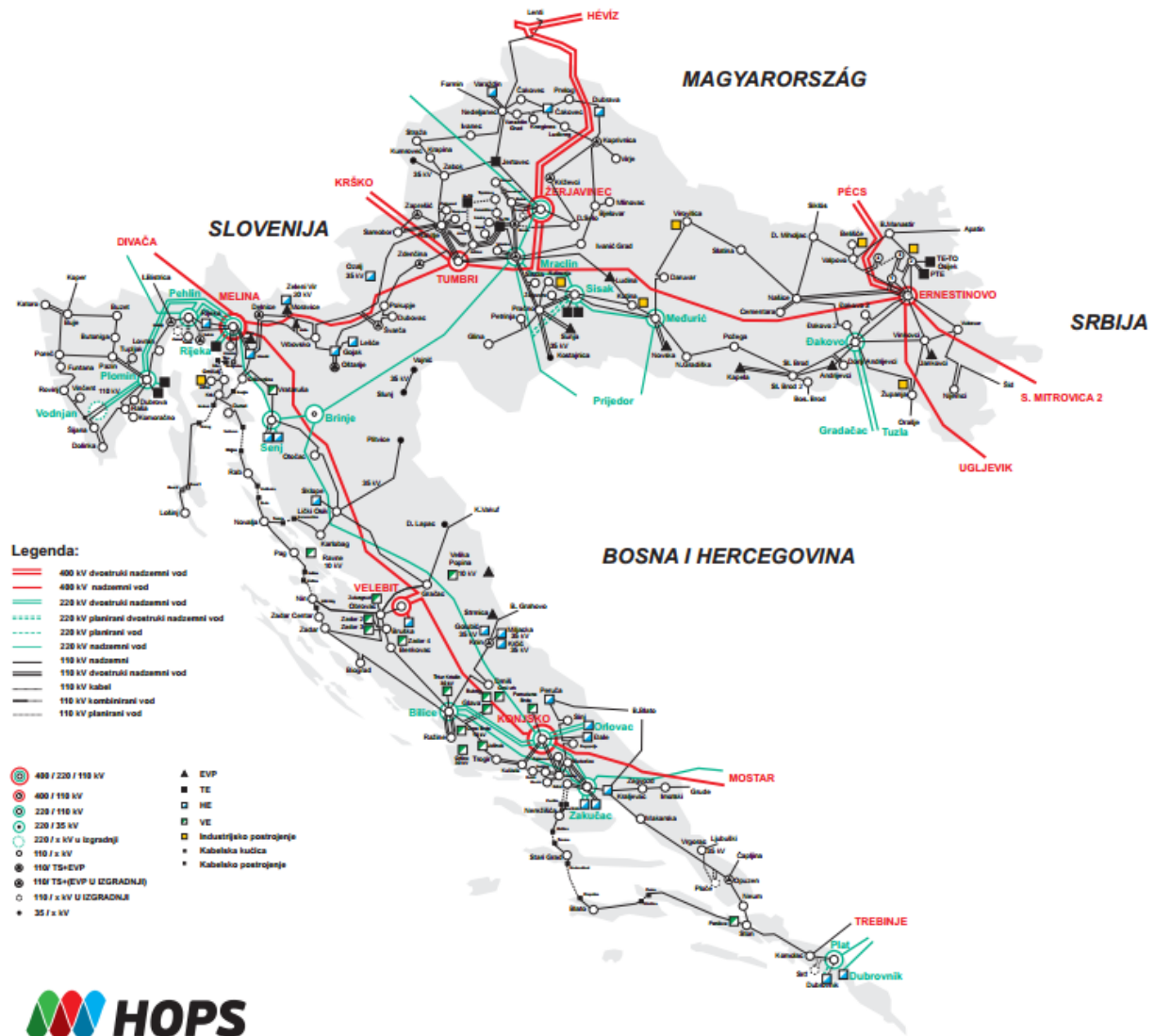
Elektroenergetski sustavi povezuju se u interkonekcije iz sigurnosnih i ekonomskih razloga. Pod pojam elektroenergetska interkonekcija podrazumijevamo dva ili više međusobno povezana elektroenergetska sustava u sinkronom pogonu. Povezivanjem elektroenergetskih sustava sa gledišta sigurnosti, znatno se smanjuje utjecaj poremećaja na vladanje interkonekcije jer se sustavi u interkonekciji međusobno potpomažu. Sa ekonomskog gledišta, interkonekcija smanjuje potrebu za pričuvom snage u pojedinom elektroenergetskom sustavu za razliku od samostalnog rada elektroenergetskog sustava. Interkonekcijski sustavi imaju posebna obilježja zbog svoje veličine, a obzirom na pogonske značajke, u odnosu na elektroenergetske sustave od kojih su sastavljeni.

Kao i većina europskih elektroenergetskih sustava, elektroenergetski sustav Republike Hrvatske (EESRH) je sastavni dio UCTE interkonekcije. UCTE je zajednica za koordinaciju prijenosa elektronične energije (eng. *The Union for the Coordination Transmission of Electricity*), koja se sastoji od elektroenergetskih sustava dvadeset i četiri europske zemlje a to su: Austrija, Belgija, Bosna i Hercegovina, Bugarska, Crna Gora, Češka, Danska (zapadni dio), Francuska, Grčka, Hrvatska, Italija, Luksemburg, Mađarska, Makedonija, Nizozemska, Njemačka, Poljska, Portugal, Rumunjska, Slovačka, Slovenija, Srbija, Švicarska i Španjolska.

Osnovni ciljevi interkonekcijskih povezivanja elektroenergetskih sustava su: osiguravanje pouzdanog i sigurnog rada elektroenergetskog sustava, smanjenje troškova prijenosa, omogućavanje funkcioniranja tržišta električne energije, povećati otvorenost nacionalnih mreža za međunarodnu razmjenu.

Interkonekcija je sastavljena od više regulacijskih područja koja čine elektroenergetski sustav jedne države, iako se neke veće države, kao npr. Španjolska sastoje od više regulacijskih područja.

Elektroenergetski sustav Republike Hrvatske (slika 1.1.) egzistira unutar UCTE interkonekcije kao jedno regulacijsko područje.



Slika 1.1 Elektroenergetski sustav Republike Hrvatske [2].

Obveze svakog regulacijskog područja unutar interkonekcije su:

- potpuna kompenzacija poremećaja koji se dogode unutar regulacijskog područja,
- u početnim trenucima nakon pojave poremećaja u nekom drugom regulacijskom području unutar interkonekcije, potpomoći tom regulacijskom području u komenziranju poremećaja.

2. MODELIRANJE ELEKTROENERGETSKIH SUSTAVA

2.1. Opća razmatranja paralelnog rada

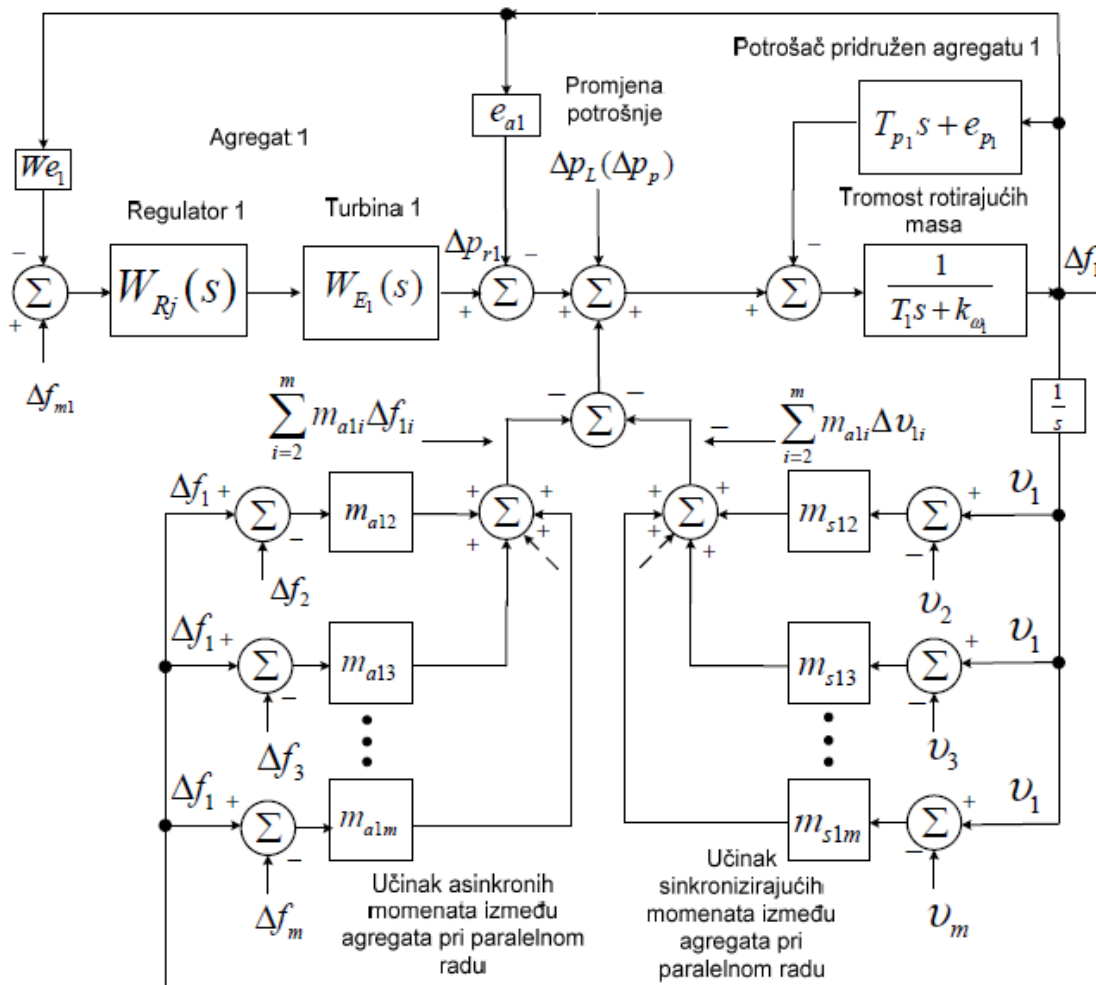
U elektroenergetskom sustavu više elektrana radi paralelno na odgovarajuću zajedničku mrežu, tako da se model sustava dobija generaliziranjem modela svih elektrana koje rade na vlastitu (izoliranu) mrežu. Temeljno je pri tome da se potrošači u sustavu koji su jako distributivni promatraju kao jedan ekvivalentni agregat, uz to bitno je da se uzima udio svake elektrane u paralelnom radu na zajedničku mrežu u ukupnoj promjeni proizvedene snage u sustavu, a koja matematički čini jednu od veličina rotirajućih masa u sustavu. Ovdje će se naznačiti opći i specifični modeli termoelektrana i hidroelektrana pri paralelnom pogonu. Pri razvoju modela elektroenergetskog sustava poći će se u postupno u koracima. Prije svega prvo će se izvesti linearizirani model izoliranih, a potom i povezanih elektroenergetskih sustava uz pretpostavku malih odstupanja veličina stanja u području ravnotežnog režima rada.

Temeljne pretpostavke su sljedeće:

- Brzina vrtnje svih paralelno povezanih sinkronih generatora u elektroenergetskom sustavu je jednaka kako u stacionarnom (statičkom) stanju pa tako i u prijelaznim režimima,
- Međusobne veze između različitih generatorskih jedinica u sustavu su krute (zanemaruju se kutne razlike odnosno razlike kuta opterećenja između rotora generatora u istom sustavu, a temeljem toga zanemaren je i efekt sinkronizacijskih i asinkronih momenata),
- Zanemaruju se oscilacije napona u sustavu, koje se javljaju ili neovisno ili kao posljedica učestalih oscilacija frekvencije u elektroenergetskom sustavu. Također su zanemareni efekti jalovih snaga, odnosno model se sustava realizira uz pretpostavku cjelovitog razdvajanja glede održavanja frekvencije i napona u elektroenergetskom sustavu,
- Potrošnja (P , Q , W_p , W_Q) u elektroenergetskom sustavu razmatra se kao koncentrirana na sabirnicama elektrana. Gubitke se djelatne snage pridodaje potrošnji,
- Svi modeli su izvedeni pod pretpostavkom da je tlak pare na ulazu u parnu turbinu, odnosno neto-pad ispred vodene turbine nepromjenjiv (konstantan), tako da se promjene snaga proizvodnih agregata realiziraju samo preko promjene položaja uređaja

za dovod radnog medija pogonskih strojeva sinkronih generatora, a pod djelovanjem promjene tzv. vanjskih naredbi ili s promjenama frekvencije u elektroenergetskom sustavu,

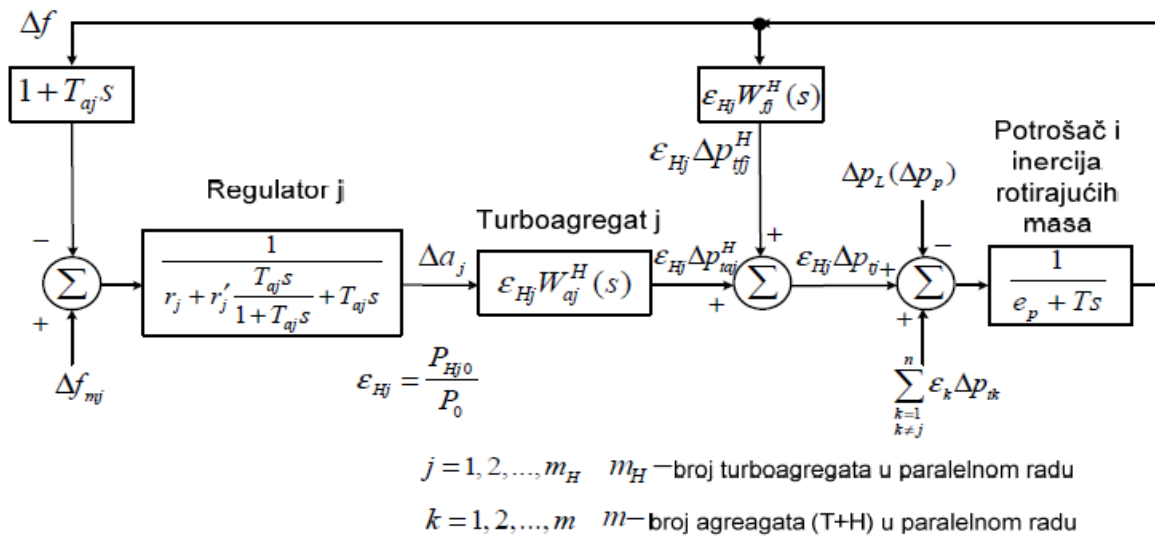
- Pri modeliranju paralelno povezanih elektroenergetskih sustava (tzv. interkonekcija) pretpostavlja se da su vodovi (veze) između njih elastični (uzimaju se u obzir efekti sinkronizirajućih momenata između povezanih elektroenergetskih sustava) [3].



Slika 2.1. Strukturna blokovska shema agregata (elektrane) spojenog paralelnog-e paralelno s drugim agregatima - elektranama na zajedničku mrežu, pri uzimanju u obzir elastičnost međusobnih povezanosti [3].

2.1.1. Turboagregat

Na slici 2.1.1. prikazana je strukturna blokovska shema turboagregata u slučaju paralelnog pogona s elektroenergetskim sustavom, gdje su u obzir uzeta zanemarenja kutnih pomaka između rotora sinkronih generatora i dimake parogeneratora (kotla). U slučaju termoelektrane na paru, pretpostavlja se da je tlak pare na ulazu u parnu turbinu konstantan.



Slika 2.2. Strukturna blokovska shema turboagregata u slučaju paralelnog pogona s elektroenergetskim sustavom [3].

Udjeli turboagregata (i) i hidroagregata (j) u ukupnoj snazi sustava u stacionarnom stanju dani su sljedećim izrazima:

$$\varepsilon_{Ti} = \frac{P_{Ti0}}{P_0}; i = 1, 2, \dots, m_T; \varepsilon_{Hj} = \frac{P_{Hj0}}{P_0}; j = 1, 2, \dots, m_H;$$

$$\varepsilon_k = \frac{P_{k0}}{P_0}; k = 1, 2, \dots, m; (m_T + m_H = m).$$

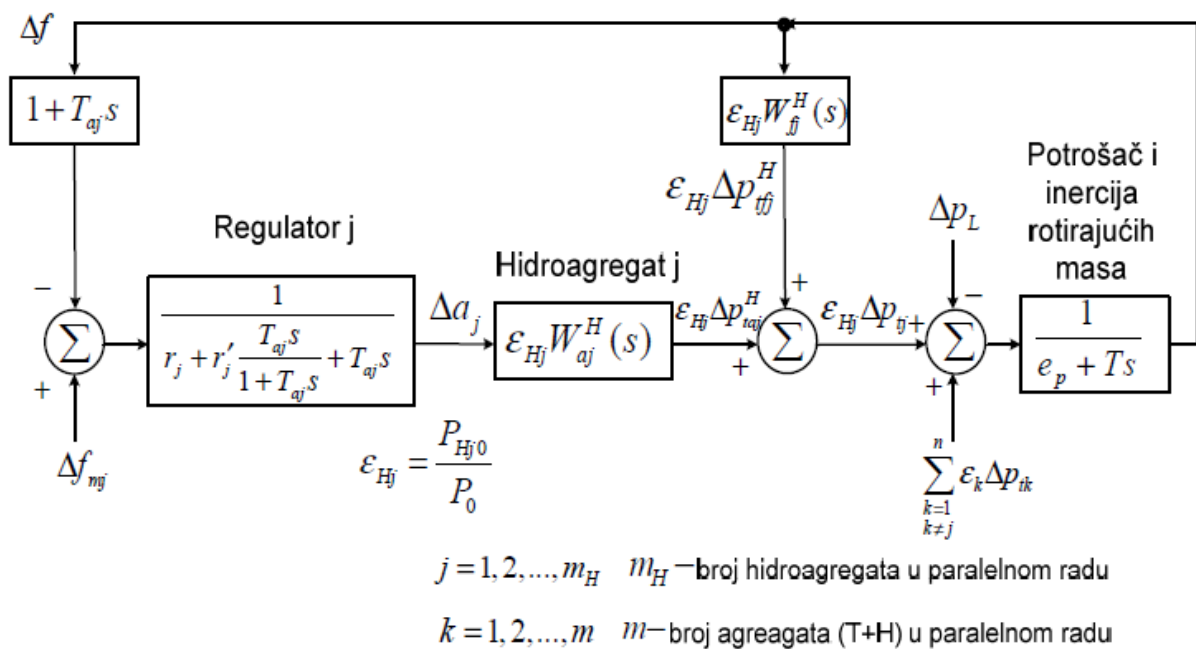
Te pritom vrijedi relacija:

$$\sum_{i=1}^{m_T} \varepsilon_{Ti} + \sum_{j=1}^{m_H} \varepsilon_{Hj} = \sum_{k=1}^m \varepsilon_k = 1, i, j \in [i, k], \quad (2-1)$$

Oblik prijenosne funkcije W_{Ti} ovisan je o tipu termogeneratorskog postrojenja (izravno kondenzacijsko, nuklearno s međupregrijanjem, postrojenje na kruta goriva s međupregrijavanjem, plinsko turbinsko itd.).

2.1.2. Hidroagregat

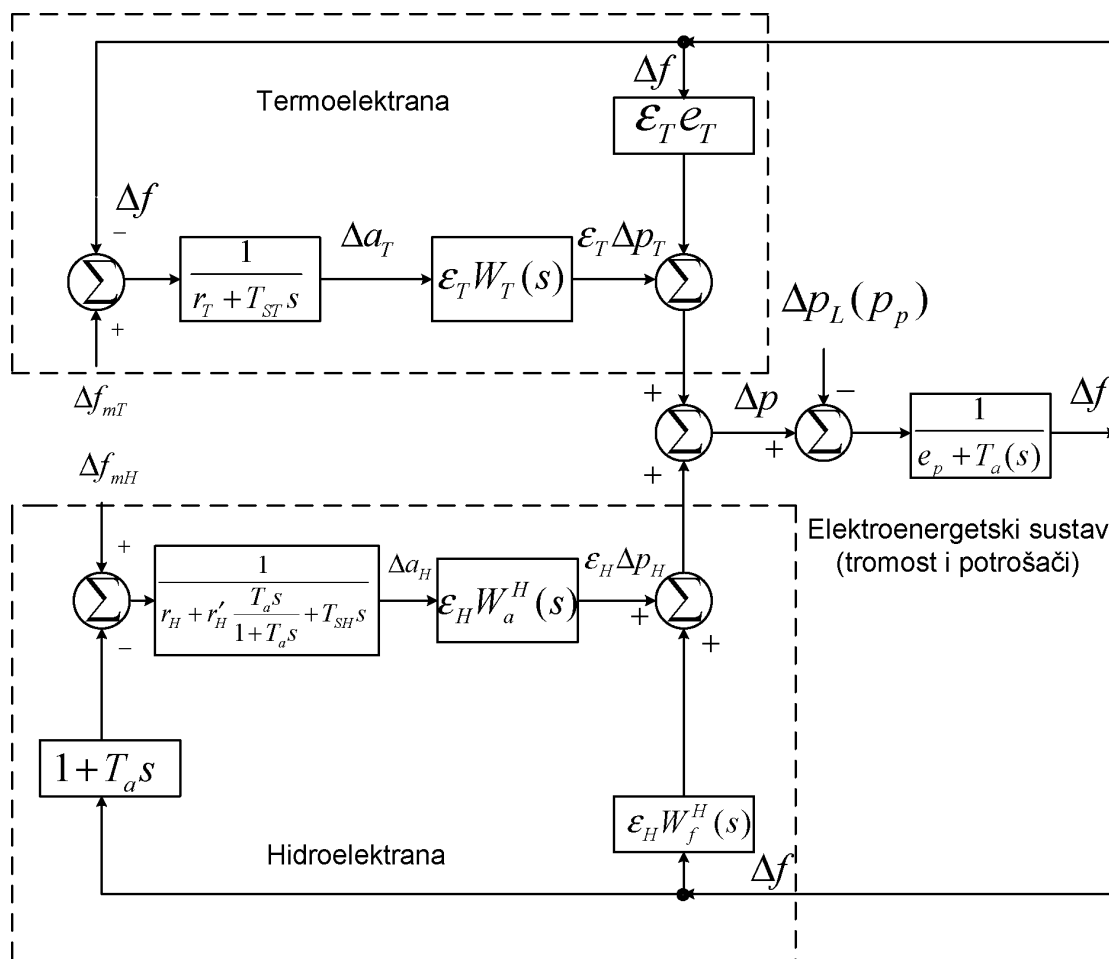
Kao u slučaju turboagregata, prijenosne funkcije $W_{aj}^H(s)$ i $W_{fj}^H(s)$ ovisit će od tipa hidroenergetskog postrojenja i stupnja njegove matematičke predodžbe. Na slici 2.1.2. predočena je strukturna blokovska shema hidroagregata pri paralelnom radu (a pri zanemarenju bruto pada i promjena kuta među sinkronim generatorima) [3].



Slika 2.3. Strukturna blokovska shema hidroagregata pri paralelnom radu na elektroenergetski sustav [3].

2.2. Model elektroenergetskog sustava u otočnom pogonu

Model složenog elektroenergetskog sustava, uz pretpostavke predstavljene u točki 2.1. strukturirat će se kombiniranjem modela turboagregata i hidroagregata prema slikama (Sl.2.1.) i (Sl.2.2.), ovisno o broju turboagregata i hidroagregata u sustavu. Tako, na primjer, na slici 2.3. predočena je strukturna blokovska shema jednog elektroenergetskog sustava u otočnom pogonu, strukturiranog od jedne parne termoelektrane i jedne hidroelektrane (obje elektrane su jednoagregatne). Pod pretpostavkom da je termoelektrana predstavljena agregatom sa međupregrijavanjem pare na kruta goriva, a hidroelektrana pribranskim agregatom konstantnog pada, linearizirani model ovakvog elektroenergetskog sustava u prostoru stanja, označavajući indekse T i H , za parametre i promjenjive veličine u termoelektrani i hidroelektrani respektivno



glasi:

Slika 2.4. Strukturna blokovska shema otočnog pogona elektroenergetskog sustava s jednom termoelektranom i jednom hidroelektranom [3]

- Termoelektrana:

$$\Delta a_T = -\frac{r_T}{T_{ST}} \Delta a_T - \frac{1}{T_{ST}} \Delta f + \frac{1}{T_{ST}} \Delta f_{mT}$$

$$\Delta \dot{p}_{t_1} = \frac{k_T}{T_u} \Delta a_T - \frac{1}{T_u} \Delta p_{t_1}$$

$$\Delta \dot{p}_{t_2} = \frac{1}{T_r} \Delta p_{t_1} - \frac{1}{T_r} \Delta p_{t_2}$$

$$\Delta \dot{p}_{t_3} = \frac{1}{T_n} \Delta p_{t_2} - \frac{1}{T_n} \Delta p_{t_3}$$

$$\Delta p_{T_a} = C_v \Delta p_{T_1} + C_s (1 - C_v) \Delta p_{T_2} + (1 - C_v)(1 - C_s) \Delta p_{T_3}; \Delta p_T = \Delta p_{T_a} + e_T \Delta f; \quad (2 - 2)$$

Za turbinu visokog tlaka i parovod visokog tlaka, može se napisati skup jednažbi koje karakteriziraju dinamičko vladanje kondenzacijske parne turbine s jednim stupnjem međupregrijavanja, uvođenjem nove vremenske konstante koju karakteriziraju vremenska kašnjenja u parnom prostoru ispred visokotlačne turbine (T_u) u sustavima međupregrijavanja i parovodu za međupregrijavanje (T_r), kao i srednjetačnoj turbini i parovodu između srednjetačne i niskotlačne turbine (T_n), pretpostavljajući da se sastoji iz tri kaskadna sustava koji su karakterizirani vremenskim konstantama T_u , T_r i T_n .

$$\Delta \dot{p}_{t_1} = \frac{k_{t_1}}{T_u} \cdot \Delta a_t - \frac{1}{T_u} \cdot \Delta p_{t_2}$$

Za turbinu i parovod srednjeg tlaka kada se u procesu regulacije ne koristi regulacijski ventil za privod pare prema turbini srednjeg tlaka, jednažbe glase ovako:

$$\Delta \dot{p}_{t_2} = \frac{k_{t_2}}{T_r} \cdot \Delta p_{t_1} - \frac{1}{T_r} \cdot \Delta p_{t_2}$$

Te za turbinu i parovod niskog tlaka:

$$\Delta \dot{p}_{t_3} = \frac{k_{t_3}}{T_n} \cdot \Delta p_{t_2} - \frac{1}{T_n} \cdot \Delta p_{t_3}$$

Za snagu turboagregata:

$$\Delta \dot{p}_{T_a} = C_v \Delta p_{T_1} + C_s(1 - C_v) \Delta p_{T_2} + (1 - C_v)(1 - C_s) \Delta p_{T_3} \quad (2 - 3)$$

Ukupna snaga proizvedena na osovini turboagregata:

$$\Delta p_T = \Delta p_{T_a} + e_T \Delta f \quad (2 - 4)$$

Gdje su:

$C_S = \frac{P_{t_{10}}}{P_{t_{a0}}}$ - relativni udio snage visokotlačne turbine s obzirom na ukupnu proizvedenu snagu turboagregata u stacionarnom stanju.

$C_S = \frac{P_{t_{20}}}{P_{t_{20}} + P_{t_{30}}}$ - relativni udio snage srednjetačne parne turbine s obzirom na ukupnu proizvedenu snagu turbine iza sustava međupregrijavanja u stacionarnom stanju

$$(P_{t_{20}} + P_{t_{30}} = P_{t_{a0}} - P_{t_{10}}).$$

$k_{t_2} \approx k_{t_3} \approx 1.00$ - jer su promjene snaga srednjetačne i niskotlačne turbine u stacionarnom stanju međusobno proporcionalne, tj. gotovo jednake.

Kada se na sustav jednadžbi primjeni Laplaceova transformacija, te se pronade omjer $\Delta p_{sa}(s)/\Delta a(s)$ za nulte početne uvjete, glade:

$$P_t = P_{VT} + P_{ST} + P_{NT} \text{ u [MW]}$$

Dobijemo:

$$W_T^r(s) = \frac{\Delta p_{ta}(s)}{\Delta a(s)} = k_t \cdot \frac{1 + s[c_v(T_r - c_s T_n) + (c_v + c_s)T_n] + c_v T_r T_n s^2}{(1 + T_u \cdot s)(1 + T_r s)(1 + T_n s)}, \quad (2 - 5)$$

Pri ručnoj ili automatskoj regulaciji snage agregata, glavni elementi za regulaciju mehaničke snage turbine su regulacijski ventili za regulaciju protoka pare kroz visokotlačnu turbinu, što uočavamo u predočenom modelu parne turbine s jednim stupnjem međupregrijavanja. Tri vremenske konstante koje karakteriziraju takav proces pridružene su tzv. parnom prostoru

između regulacijskih ventila i visokotlačne turbine ($T_u=0.2-0.3$ s), međupregrijavanja i parovoda između visokotlačne i niskotlačne turbine ($T_r=5-15$ s) i parovoda između srednjeg i niskog tlaka ($T_B=0.2-0.5$ s).

Konstanta bitna za dinamički odziv je T_r , a pridružena je sustavu za međupregrijavanje i parovodu između srednjetačne i niskotlačne turbine. U usporedbi s kondenzacijskom turbinom s izravnim privodom pare, čiji odziv karakterizira vremenska konstanta T_u , sukladna parnom prostoru između regulacijskih ventila i visokotlačne turbine čiji je odziv znatno sporiji, budući da je $T_r \gg T_u$.

Prilikom proračuna bitno je obratiti pozornost pri izboru tzv. osnovnih veličina, temeljem kojih se određuju parametri modela turbina.

Za baznu snagu uzima se najveća snaga turbine, pri potpuno otvorenom regulacijskom ventilu i nazivnom tlaku pare na ulazu u turbinu ($P_B = P_m$; $R_{TB} = R_{Tn}$ i $A_B = A_n$). Na taj način određena snaga turbine (P_t), može se normirati na nazivnu prividnu snagu generatora kao novu baznu veličinu ($S_B=S_{Gn}$), odnosno na zajedničku baznu snagu elektroenergetskog sustava S_B , množenjem s omjerom P_B/S_B [3].

P_{VT} ; P_{ST} ; P_{NT} – su djelatne snage za turbine, visokog, srednjeg i niskog tlaka, izražene u MW.

Δa - označava relazivnu promjenu otvora dovoda pare visokom, srednjem i niskom tlaku parne turbine.

- Hidroelektrana

$$\Delta \dot{a}_H = \frac{\varepsilon T T_a}{T T_{SH}} [c_v \Delta p_{t_1} + c_s (1 - c_v) \Delta p_{t_2} + (1 - c_v)(1 - c_s) \Delta p_{t_3}] + \frac{1}{T_{SH}} \left(\frac{\varepsilon_H k_w T_a}{T} - r_H - r \right) \Delta a_H + \frac{1}{T_{SH}} \Delta v \frac{\varepsilon_H k_g T_a}{T T_{SH}} \Delta q + \frac{\varepsilon_H T_a - T}{T T_{SH}} \Delta f + \frac{1}{T_{SH}} \Delta f_{mH} + \frac{T_a}{T T_{SH}} \Delta p_L$$

$$\Delta \dot{v} = \frac{r'}{T_e} \Delta a_H - \frac{1}{T_e} \Delta v$$

$$\Delta \dot{q} = \frac{e_2}{T_c e_1} \Delta a_H - \frac{1}{T_c e_1} \Delta q \frac{e_7}{T_c e_1} \Delta f; \Delta \dot{q}_c = \Delta q_t = \Delta q$$

$$\Delta p_H = k_q \Delta q - k_w \Delta a_H - e_H \Delta f = \frac{e_5}{e_1} \Delta q - \frac{e_8}{e_1} \Delta a_H - \frac{e_{10}}{e_1} \Delta f; \quad (2-2-3)$$

$$\Delta q_c = \Delta q_t = \Delta q$$

$$\varepsilon_T = \frac{P_{T_0}}{P_0}; \quad \varepsilon_H = \frac{P_{H_0}}{P_0}; \quad \varepsilon_L = \frac{P_L}{P_0}; \quad P_0 = P_{T_0} + P_{H_0} + P_L; \quad \varepsilon_T + \varepsilon_H + \varepsilon_L = 1 \quad (2-6)$$

Gdje je:

P_L - djelatna snaga elektrana s konstantnom snagom ili koje rade s ograničenjem snage.

Oblik prijenosne funkcije $W_a^H(s)$, $W_f^H(s)$, $W_{aj}^H(s)$ ovisne su od pristupa modeliranju postrojenja.

Hydroenergetska postrojenja mogu biti:

- Akumulacijske hidroelektrane s dovodnim tlačnim tunelom, vodnom komorom, tlačnim cjevovodom.
- Pribranska HE.
- Pribranska HE s idealiziranom turbinom

Ako pretpostavimo da su svi agregati pribranski s konstantnim padom i općim turbinskim regulatorom (akcelorotahometrijski, s prolaznim statizmom), a za slučaj zamjene istih s ekvivalentnim agregatom, prijenosne funkcije mogu se pisati na sljedeći način:

$$W_a^H(s) = \frac{1}{r + T_{s^2}} \frac{1 - T_{c^2}s}{1 + \frac{1}{2}T_{c^2}s} = \frac{1}{r + r' \frac{T_{e^2}s}{1 + T_{a^2}s} + T_{s^2}} \cdot \frac{1 - T_{c^2}s}{1 + \frac{1}{2}T_{c^2}s}$$

$$[\Delta f_m - \Delta f(1 + T_a \cdot s)] W_a^H(s) = \sum_{j=1}^{m_H} \varepsilon_{Hj} [\Delta f_{mj} - \Delta f(1 + T_{aj} \cdot s)] W_{aj}^H(s);$$

$$W_f^H(s) \Delta f(s) = \sum_{j=1}^{m_H} \varepsilon_{Hj} W_{fj}^H(s) \Delta f(s);$$

$$W_{aj}^H(s) = W_{Rj}(s) + W_{tj}^H(s); j = 1, 2, \dots, m_H$$

Gdje je:

$W_{Rj}(s)$ – prijenosna funkcija hidro turbine i hidroenergetskog postrojenja s obzirom na otvaranje sustava za dovod radnog medija.

$W_{fj}^H(s)$ - prijenosna funkcija hidro turbine i hidroenergetskog postrojenja s obzirom na promjene frekvencije.

Ukoliko se krene od pojednostavljene predodžbe pribranskih hidroagregata s tzv. idealiziranim turbinama, prema modelu:

$$W_a^{HPU} = \frac{1 - T_c \cdot s}{1 + \frac{1}{2} T_c \cdot s}$$

$$W_f^{HPU}(s) \approx 0$$

$$W_h^{HPU}(s) = \frac{\frac{3}{2}}{1 + \frac{1}{2} T_c \cdot s}$$

Ovakav, pojednostavljeni model hidroenergetskog postrojenja s tzv. idealnom vodenom turbinom koristi se, više puta, pri istraživanju kvalitativnih značajki hidroelektrana i elektroenergetskog sustava.

Prethodne jednadžbe postaju:

$$[\Delta f_m - \Delta f(1 + T_a \cdot s)] W_H(s) = \Delta f_m \sum_{j=1}^{m_H} \varepsilon_{Hj} \left[\frac{1}{r_{Hj} + r'_j \frac{T_{ej} \cdot s}{1 + T_{ej} \cdot s} + T_{sHj} \cdot s} \cdot \frac{1 - T_{cj} s}{1 + \frac{1}{2} T_{cj} s} \right]$$

$$- \Delta f_m \sum_{j=1}^{m_H} \left[\varepsilon_{Hj} \frac{1 + T_{aj} \cdot s}{r_{Hj} + r'_j \frac{T_{ej} \cdot s}{1 + T_{ej} \cdot s} + T_{sHj} \cdot s} \cdot \frac{1 - T_{cj} s}{1 + \frac{1}{2} T_{cj} s} \right]$$

Stoga prijenosna funkcija ekvivalentnog hidroagregata poprima oblik:

$$W_H(s) = \sum_{j=1}^{m_H} \left[\frac{E_j}{r_{Hj} + r'_j \frac{T_{ej} \cdot s}{1 + T_{ej} \cdot s} + T_{sHj} \cdot s} \cdot \frac{1 - T_{cj} s}{1 + \frac{1}{2} T_{cj} s} \right] = \frac{P_{(3m_H-1)(s)}}{P_{3m_H(s)}} \quad (2-8)$$

Može se zamijetiti da je ekvivalentna prijenosna funkcija realna racionalna funkcija, odnosno kvocijent dva realna polinoma. Ako krenemo od pretpostavke da je oblik prijenosne funkcije ekvivalentnog hidroagregata identičan prijenosnim funkcijama pojedinačnih hidroagregata, parametri takvog približnog modela su:

$$\frac{1}{r_H} = \sum_{j=1}^{m_H} \frac{\varepsilon_{Hj}}{r_{Hj}}; \quad T_{SH} \approx r_H^2 \sum_{j=1}^{m_H} \frac{\varepsilon_{Hj} \cdot T_{sHj}}{r_{Hj}^2};$$

$$T_c \approx r_H \sum_{j=1}^{m_H} \frac{\varepsilon_{Hj} \cdot T_{cj}}{r_{Hj}}; \quad T_a \approx r_H \sum_{j=1}^{m_H} \frac{\varepsilon_{Hj} \cdot T_{cj}}{r_{Hj}}$$

$$T_e \approx \frac{r_H^2}{r'} \sum_{j=1}^{m_H} \frac{\varepsilon_{Hj} \cdot r'_j \cdot T_{ej}}{r_{Hj}^2}; \quad e_H = \sum_{j=1}^{m_H} \varepsilon_{Hj} e_{Hj};$$

$$\frac{1}{r_H + r'} = \sum_{j=1}^{m_H} \frac{\varepsilon_{Hj}}{r_{Hj} + r'} \rightarrow r' = \frac{1}{\sum_{j=1}^{m_H} \frac{\varepsilon_{Hj}}{r_{Hj} + r'}} - \frac{1}{\sum_{j=1}^{m_H} \frac{\varepsilon_{Hj}}{r_{Hj}}}$$

- Jednadžba rotirajućih masa

$$\begin{aligned} \Delta \dot{f} &= \frac{\varepsilon_T \Delta p_T}{T} + \frac{\varepsilon_H \Delta p_H}{T} \frac{e_p}{T} \Delta f \frac{1}{T} \Delta p_L = \frac{\varepsilon_T}{T} [c_v \Delta p_{t_1} + c_s (1 - c_v) \Delta p_{t_2} + c_s (1 - c_v) (1 - c_s) \Delta p_{t_3}] \\ &+ \frac{\varepsilon_H}{T} [k_q \Delta q - k_w \Delta a_H] - \frac{e}{T} \Delta f - \frac{1}{T} \Delta p_L; \quad e = e_p - \varepsilon_T e_T + \varepsilon_H e_H \end{aligned} \quad (2-9)$$

Sa slike 2.3. možemo zaključiti da je linearizirani model elektroenergetskog sustava osmog reda, te ga možemo napisati u matričnoj formi:

$$\dot{x}(t) = Ax(t) + Bu(t) + Fz(t); \quad x(t_0) = 0$$

$$y(t) = C^T x(t) \quad (2 - 10)$$

Za ovaj konkretan slučaj, gdje je: $n_T=4$; $n_H=3$; $m_T=1$; $m_H=1$; $k=1$, zadržavajući cjelovitu formu modela svakog od osnovnih elemenata modela (termoelektrana, hidroelektrana, inercija rotirajućih masa s potrošačima) možemo pisati:

$$x = \begin{bmatrix} x_T \\ x_H \\ \Delta_f \end{bmatrix}; \quad x_T = \begin{bmatrix} \Delta a_T \\ \Delta p_{t_1} \\ \Delta p_{t_2} \\ \Delta p_{t_3} \end{bmatrix}; \quad x_H = \begin{bmatrix} \Delta a_H \\ \Delta v \\ \Delta q \end{bmatrix};$$

$$\dim x = n_T + n_H + 1 = n; \quad \dim z = k = 1;$$

$$u = \begin{bmatrix} u_T \\ u_H \end{bmatrix}; \quad u_T = \Delta f_{m_T}; \quad u_H = \Delta f_{m_H}; \quad z = \Delta p_L;$$

$$\dim u = m_T + m_H = m;$$

$$A = \begin{bmatrix} A_T & 0 & a_{T_f} \\ A_{HT} & A_H & a_{H_f} \\ a_{fT}^T & a_{fH}^T & -\frac{e}{T} \end{bmatrix}$$

$$A_T = \begin{bmatrix} -\frac{r_T}{T_{ST}} & 0 & 0 & 0 \\ \frac{k_t}{T_u} & -\frac{1}{T_u} & 0 & 0 \\ 0 & \frac{1}{T_r} & -\frac{1}{T_r} & 0 \\ 0 & 0 & \frac{1}{T_n} & -\frac{1}{T_n} \end{bmatrix}; \quad A_{T_f} = \begin{bmatrix} \frac{1}{T_{ST}} \\ 0 \\ 0 \\ 0 \end{bmatrix}$$

$$A_{HT} = \frac{\varepsilon_T T_a}{T_{SH}} \begin{bmatrix} 0 & C_v & C_s(1 - C_v) & (1 - C_v)(1 - C_s) \\ 0 & 0 & 0 & 0 \\ 0 & 0 & 0 & 0 \end{bmatrix};$$

$$A_H = \begin{bmatrix} \frac{1}{T_{SH}} \left(\frac{\varepsilon_H k_w T_a}{T} - r_H - r' \right) & \frac{1}{T_{SH}} & -\frac{\varepsilon_H k_q T_a}{TT_{SH}} \\ \frac{r'}{T_e} & -\frac{1}{T_e} & 0 \\ \frac{e_2}{T_c e_1} & 0 & -\frac{1}{T_c e_1} \end{bmatrix}; A_{H_f} = \begin{bmatrix} \frac{eT_a - T}{TT_{SH}} \\ 0 \\ \frac{e_1}{T_c e_1} \end{bmatrix};$$

$$a_{fT}^T = \frac{\varepsilon_T}{T} [0 \ C_v \ C_s (1 - C_v) (1 - C_v) (1 - C_s)];$$

$$a_{fH}^T = \frac{\varepsilon_H}{T} [-k_w \ 0 \ k_q]; e = e_p - \varepsilon_T e_T + \varepsilon_H e_H;$$

$$B = \begin{bmatrix} B_T & 0 \\ 0 & B_H \\ 0 & 0 \end{bmatrix}; B_T = \begin{bmatrix} \frac{1}{T_{ST}} \\ 0 \\ 0 \\ 0 \end{bmatrix}; B_H = \begin{bmatrix} \frac{1}{T_{SH}} \\ 0 \\ 0 \end{bmatrix};$$

$$\dim B = (n_T + n_H + 1) \times m = n \times m;$$

$$F^T = \left[0 \ 0 \ 0 \ 0 : \frac{Ta}{TT_{SH}} \ 0 \ 0 : -\frac{1}{T} \right]; \dim F = (n_T + n_H + 1) \times 1 = n \times 1.$$

U razvijenoj formi, vektori i matrice su: $m = 2; k = 1$.

$$x = [\Delta a_t \ \Delta p_{t_1} \ \Delta p_{t_2} \ \Delta p_{t_3} \ \Delta a_H \ \Delta v \ \Delta q \ \Delta f]; u = [\Delta f_{m_T} \ \Delta f_{m_H}]; z = \Delta P_L; n = 8; \quad (2 - 11)$$

$$A = \begin{bmatrix} -\frac{r_T}{T_{ST}} & 0 & 0 & 0 & 0 & 0 & 0 & 0 & \frac{1}{T_{ST}} \\ \frac{k_r}{T_u} & -\frac{1}{T_r} & 0 & 0 & 0 & 0 & 0 & 0 & 0 \\ 0 & \frac{1}{T_r} & -\frac{1}{T_r} & 0 & 0 & 0 & 0 & 0 & 0 \\ 0 & 0 & \frac{1}{T_n} & -\frac{1}{T_n} & 0 & 0 & 0 & 0 & 0 \\ 0 & \frac{\varepsilon_T c_v T_a}{TT_{SH}} & \frac{\varepsilon_T c_s (1 - c_v) T_a}{TT_{SH}} & \frac{\varepsilon_T (1 - c_v) (1 - c_s) T_a}{TT_{SH}} & \frac{1}{T_{SH}} \left(\frac{\varepsilon_H k_w T_a}{T} - r_H - r' \right) & \frac{1}{T_{SH}} & -\frac{\varepsilon_H k_q T_a}{TT_{SH}} & \frac{eT_a - T}{TT_{SH}} \\ 0 & 0 & 0 & 0 & \frac{r'}{T_e} & -\frac{1}{T_e} & 0 & 0 \\ 0 & 0 & 0 & 0 & \frac{1}{T_w} & 0 & -\frac{1}{T_q} & \frac{1}{T_f} \\ 0 & \frac{\varepsilon_T c_v}{T} & \frac{\varepsilon_T c_v (1 - c_v)}{T} & \frac{\varepsilon_T (1 - c_v) (1 - c_s)}{T} & -\frac{\varepsilon_H k_w}{T} & 0 & -\frac{\varepsilon_H k_w}{T_{22}} & -\frac{e}{T} \end{bmatrix}$$

$$\dim A = 8 \times 8;$$

$$k_w = e_8/e_1; k_q = e_5/e_5; e_H = e_{10}/e_1;$$

$$T_w = T_c e_1/e_2; T_q = T_c e_1; T_f = \frac{T_c e_1}{e_7};$$

$$B = \begin{bmatrix} 1 \\ \frac{1}{T_{ST}} & 0 \\ 0 & 0 \\ 0 & 0 \\ 0 & 0 \\ 0 & \frac{1}{T_{ST}} \\ 0 & 0 \\ 0 & 0 \\ 0 & 0 \end{bmatrix}; F = \begin{bmatrix} 0 \\ 0 \\ 0 \\ 0 \\ T_a \\ \frac{T_a}{T_{SH}T} \\ 0 \\ 0 \\ -\frac{1}{T} \end{bmatrix}$$

$$\dim B = 8 \times 2; \dim F = 8 \times 1$$

Za $y = \Delta p_T = \varepsilon_T \Delta p_T + \varepsilon_H \Delta p_H$, matrica izlazna je:

$$C^r = [0 \ \varepsilon_T c_v \ \varepsilon_T c_s (1 - c_v) \ \varepsilon_T (1 - c_v) (1 - c_s) \ -\varepsilon_H k_W \ 0 \ \varepsilon_H k_q \ \varepsilon_T e_T \ -\varepsilon_H e_H];$$

$$\dim C = (n_T + n_H + 1) \times 1 = 8 \times 1 \quad (2 - 12)$$

Ukoliko promatramo strukturnu blokovsku shemu na slici 2.2., koja predstavlja linearizirani model jednostavnog elektroenergetskog sustava s dvije elektrane i prethodno napisane jednadžbe, temeljem toga možemo donijeti sljedeće zaključke:

- Možemo zamijetiti da je pogodnije rješenje predstavljati sustav i elemente sustava u prostoru stanja, jer je to bolja forma za modeliranje, osobito kada je broj proizvodnih agregata velik jer strukturne blokovske sheme koje su predstavljale pogodan način za modeliranje pojedinih elemenata, agregata i elektrana postaju previše komplicirane kada se prijede na modeliranje složenih elektroenergetskih sustava.

- Model složenog elektroenergetskog sustava s pogodnim izborom promjenjivih stanja može se pisati u formi interkonekcije modela pojedinih kompaktnih komponenti (termoelektrane, hidroelektrane, obrtne mase i potrošači). Jedinice koje rade sa ograničenjem otvaranja ili s konstantnom snagom u modelu sustava sudjeluju samo u jednadžbi obrtnih masa sa svojim vremenskim konstantama inercije.
- Kada napišemo jednadžbe za svaki turboagregat $i=1,2,\dots,m_T$ i svaki hidroagregat $j=1,2,\dots,m_H$ kao i agregatne jednadžbe rotirajućih masa i potrošača za cijeli sustav, dobijemo model elektroenergetskog sustava koji se sastoji m_T turboagregata i m_H hidroagregata.
- Red modela složenog elektroenergetskog sustava zavisi od reda modela i broja pojedinih komponenata. Ako se svaki turboagregat $i=1,2,\dots,m_T$ opisuje s n_{Ti} jednadžbi, a svaki hidroagregat $j=1,2,\dots,m_H$ s n_{Hj} jednadžbi, elektroenergetski sustav s m_T turboagregata i m_H hidroagregata opisuje se s modelom reda:

$$n = \sum_{i=1}^{m_T} n_{Ti} + \sum_{j=1}^{m_H} n_{Hj} + 1, \quad (2 - 13)$$

Što je ujedno i dimenzija vektora ($n \times 1$) stanja x . Vektor upravljanja inače ima dimenziju:

$$m = m_T + m_H \quad (2 - 14)$$

tj. jednaku ukupnom broju proizvodnih agregata u sustavu, a dimenzija vektora poremećaja z je:

$$k = 1$$

jer se sustav modelira pod pretpostavkom konstantnog opterećenja. Ovdje se jednostavno mogu odrediti i dimenzije matrice sustava $A(n \times n)$, $B(n \times m)$ i $F(n \times k)$, dok dimenzije matrice izlaza C^T ovise o dimenziji vektora stanja x i izbora broja izlaznih promjenjivih veličina, koji je ovdje sasvim proizvoljno izabran za $r=1$, gdje je y definiran kao ukupna promjena proizvedene snage sustava Δp_t .

Iz navedenog jasno je da su dimenzije modela, čak i relativno malih realnih elektroenergetskih sustava, vrlo velike. Tako primjerice za izolirani sustav koje se nalazi u otočnom pogonu i

sastavljen je od samo pet termoelektrana (agregati sa međupregrijavanjem pare, na kruto gorivo) i pet pribranskih hidroelektrana, red ovog sustava je:

$$n = 5 \cdot 4 + 5 \cdot 3 + 1 = 36$$

Stoga se pri kvalitativnom proučavanju prijelaznih pojava u složenim elektroenergetskim sustavima mora ići na daljnje razlaganje i redukciju modela pojedinih osnovnih komponenti [1, 3, 4, 8, 10, 11, 12, 13, 14, 15].

Kod suvremenih programa za simulaciju elektroenergetskih sustava pomoću digitalnih računala obično se koristi modulacijsko prikazivanje komponenti sustava u vremenskoj ili kompleksnoj domeni, tako da se modeli složenih elektroenergetskih sustava formiraju automatski, inerkonekcijom odgovarajućih modela.

Red ovako dobivenih modela može biti vrlo visok, pa su moguća i daljnja kvantitativna proučavanja različitih problema vezanih za fenomen frekvencije i aktivnih snaga [3].

2.3. Paralelno povezivanje elektroenergetskih sustava

Kod paralelnog sprezanja dva elektroenergetska sustava, koji su prethodno radili odvojeno, treba ispuniti nekoliko uvjeta, koji su isti kao pri sinkroniziranju jednog generatora na mrežu. Ti uvjeti odnose se na dinamičke značajke veličina stanja elektroenergetskog sustava koje su vremenski promjenjive.

- Jednakost frekvencije dvaju sustava,
- Jednakost amplituda napona na dva pola prekidača istih faza s kojima se provodi sinkroniziranje,
- Jednakost faznih kutova fazora napona u točkama čijim se spajanjem vrši sinkroniziranje.

Navedeni zahtjevi nisu previše strogi, te se postavlja pitanje koje se razlike između frekvencije, amplituda i kutova napona dvaju sustava mogu smatrati zadovoljavajućim tijekom paralelnog povezivanja, te da se pri tome ne izazovu poremećaji koji bi mogli ugroziti sigurnost njihovog rada. Pokazalo se da se pri sinkroniziranju sustava, kada navedeni uvjeti nisu strogo zadovoljeni, pojavljuju njihanja djelatnih snaga između dva sustava, koji su električki bliski krajnjim točkama spojnog voda interkonekcije, tako da prevelika razlika međusobnih kutova između fazora elektromotornih sila tih strojeva i električki udaljenih strojeva u respektivnim sustavima pri njihovom paralelnom povezivanju, uz njihanja djelatnih snaga koje se prenose po vodovima, odnosno snaga razmjene, kao i amplituda i kutova napona u čvorovima, mogu uzrokovati ispađe brojnih elemenata u sustavu pod djelovanjem distantne zaštite ili zaštite od preopterećenja. Takove neželjene pojave mogu poslužiti kao temelj za izbor graničnih dozvoljenih razlika između frekvencija, amplituda i kutova fazora napona dva sustava koji se međusobno sinkroniziraju, uz osnovni kriterij da se održi stabilnost sustava.

To je osobito zanimljivo u slučaju kada se sinkroniziranje dva sustava vrši preko voda čija su dva krajnja čvora električno udaljena od svojih generatorskih čvorova. Kod takvih udaljenih čvorišta ne mogu se precizno regulirati amplitude i fazni kutovi napona, stoga možemo zaključiti da strogo ispunjavanje uvjeta sinkroniziranja nije jednostavno ispuniti.

U slučaju postojanja više spojnih vodova između dva sustava, sinkroniziranje se vrši na jednom do njih, a ostali se vodovi nakon toga jednostavno uključuju bez prethodnog sinkroniziranja, prema određenom redoslijedu, na način da svaki novi spojni vod koji se uključuje mora biti električki najbliži nekom od vodova koji su prethodno već uključeni.

Istraživanja su pokazala da se razlika amplituda napona između dva sustava, koja se pri njihovom sinkroniziranju pojavljuje na krajevima spojnog prekidača, najmanje kritična i ne izaziva štetna njihanja u sustavima koji se sinkroniziraju. Ista istraživanja su pokazala da razlika faznih kutova na krajevima spojnog prekidača za sinkroniziranje ne smije biti veća od 30° , jer se mogu pojaviti njihanja snage koja mogu ugroziti stabilnost sustava.

Utjecaj razlike frekvencije dva elektroenergetska sustava koji se sinkroniziraju, na tok djelatne snage na spojnem vodu može se istražiti temeljem osmatranja svakog od sustava kao ekvivalentnog sinkronog generatora uzimajući u obzir njihove regulacijske značajke prema slici 2.3.



Slika 2.5. Nadomjesna shema dva izolirana elektroenergetska sustava koji se sinkroniziraju [7]

Sljedeće jednadžbe definiraju dinamički model dva elektroenergetska sustava koji su izolirani, a u pogonu:

$$\Delta p_1 = e_{s1} \Delta f_1 = -\frac{\Delta f_1}{r_{s1}}; \Delta p_2 = e_{s2} \Delta f_2 = -\frac{\Delta f_2}{r_{s2}} \quad (2 - 15)$$

Poslije zatvaranja sinkronizirajućeg prekidača, na čije polove su prethodno dovedeni naponi s dva kraja spojnog voda između sustava različitih frekvencija f_1 i f_2 , stvara se novo ravnotežno stanje, s tzv. zajedničkom frekvencijom f , pod djelovanjem primarnih regulatora u svakom od sustava 1 i 2. U tom slučaju će se na spojnem vodu između elektroenergetskih sustava pojaviti određena snaga razmjene P_{12M} .

Krenemo li od pretpostavke da je snaga razmjene među sustavima pozitivna pri izvoru, a negativna pri uvozu, može se uz uvjet da je $f_2 < f < f_1$, napisati:

$$\Delta p_{12}^{(1)} = e_{s1} [\Delta f - \Delta f_1] = e_{s1} [f - f_1];$$

$$\Delta p_{21}^{(2)} = e_{s2}[\Delta f - \Delta f_2] = e_{s2}[f - f_2], \quad (2-16)$$

;

Budući da je, $\Delta p_{21}^{(2)} = -\alpha_{12}\Delta p_{12}^{(1)}$ to se također može napisati kao:

$$\alpha_{12}e_{s1}(f - f_1) = -e_{s2}(f - f_2), \quad (2-17)$$

Temeljem navedenog se za tzv. zajedničku frekvenciju međusobno povezanih elektroenergetskih sustava u stacionarnom stanju dolazi do izraza:

$$f_{ss} = \frac{\alpha_{12}e_{s1}f_1 + e_{s2}f_2}{\alpha_{12}e_{s1} + e_{s2}} = \frac{e_{s1} + \frac{e_{s2}}{\alpha_{12}}f_2}{e_{s1} + \frac{e_{s2}}{\alpha_{12}}}, \quad (2-18)$$

Odnosno u apsolutnim vrijednostima za $(F_{10} = F_{20} = F_0) = 50 \text{ Hz}$:

$$F_{ss} = \frac{E_{s1}F_1 + E_{s2}F_2}{E_{s1} + E_{s2}} = \frac{P_{10}F_1r_{s2} + P_{20}F_2r_{s1}}{P_{10}r_{s2} + P_{20}r_{s1}}, \quad (2-19)$$

Zamjenom izraza (2-3-4) i (2-3-2), dobijamo vrijednost toka snage u spojnomvodu za stacionarno stanje:

$$\Delta p_{12ss}^{(1)} = \left[\frac{\alpha_{12}e_{s1}f_1 + e_{s2}f_2}{\alpha_{12}e_{s1} + e_{s2}} - f_1 \right] = -\frac{e_{s1}e_{s2}(f_1 - f_2)}{\alpha_{12}e_{s1} + e_{s2}};$$

$$\Delta p_{21ss}^{(1)} = \left[\frac{\alpha_{12}e_{s1}f_1 + e_{s2}f_2}{\alpha_{12}e_{s1} + e_{s2}} - f_1 \right] = \alpha_{12} \frac{e_{s1}e_{s2}(f_1 - f_2)}{\alpha_{12}e_{s1} + e_{s2}} = -\alpha_{12}\Delta p_{12ss}^{(1)}, \quad (2-20)$$

Odnosno:

$$\Delta p_{12ss} = -\Delta p_{21ss} = \frac{E_{s1}E_{s2}}{E_{s1} + E_{s2}}(F_1 - F_1) = \frac{P_{10}P_{20}(F_1 - F_2)}{F_n(P_{10}r_{s2} + P_{20}r_{s1})}, \quad (2-21)$$

u apsolutnim jedinicama.

U slučaju da je ukupna statičnost sustava približno jednaka ($r_{s1} = r_{s2} = r_s$; $e_{s1} = e_{s2} = e_s$) prethodni izrazi postaju:

$$F_{ss} = \frac{P_{10}F_1 + P_{20}F_2}{P_{10} + P_{20}}; \quad (2 - 22)$$

$$\Delta p_{12ss} = \frac{P_{10} + P_{20}}{P_{10} + P_{20}} \frac{(F_1 - F_2)}{r_s F_n} = P_{12ss}; \quad (2 - 23)$$

Ove stacionarne vrijednosti frekvencije i snaga razmjene, koje ne uzimaju u obzir moguća djelovanja sekundarne regulacije (f-p), pokazuju da je tok snage na spojnom vodu poslije sinkroniziranja proporcionalan inicijalnoj razlici frekvencije dva sustava u trenutku sinkroniziranja, a obrnuto proporcionalan njihovom općem statizmu. Stoga se, poznavajući prijenosnu funkciju spojnog voda, uvijek može odrediti dozvoljeno odstupanje frekvencije dvaju elektroenergetskih sustava tijekom sinkroniziranja, prema izrazu:

$$\pm (F_1 - F_2)_M = \frac{F_n P_{12M}}{P_{10} P_{20}} (P_{10} r_{s2} + P_{20} r_{s1}) \approx F_n r_s \frac{P_{10} + P_{20}}{P_{10} P_{20}} P_{12M}; \quad (2 - 24)$$

Zaključno možemo reći da razlike među pojedinim frekvencijama, koje se pri sinkroniziranju dva sustava mogu tolerirati, ovise o karakteristikama pojedinih sustava i kapacitetima spojnih vodova, te ih je u slučaju više povezanih vodova među sustavima u interkonekciji potrebno utvrditi za svaku od posebnih mogućnosti sinkroniziranja [7].

3. PRIMJERI VELIKIH ELEKTROENERGETSKIH SUSTAVA

U proteklom stogodišnjem razvoju planiranja, izgradnje, vođenja i eksploatacije pogona elektroenergetskih sustava, te potreba za kontinuiranom opskrbom potrošača s električnom energijom nužno je bilo izgraditi elektrane, kao i odgovarajuću prijenosnu i distribucijsku elektroenergetsku mrežu. Navedena činjenica rezultirala je međusobnim povezivanjem elektroenergetskih sustava u interkonekcijske sustave. To povezivanje je prije svega realizirano regionalnim, a nakon toga nacionalnim elektroenergetskim sustavima. Opravdanost takve prakse uočljiva je u ekonomskom sagledavanju dobiti u pouzdanosti i raspoloživosti pogona povezanih elektroenergetskih sustava, te je tako praksa povezivanja prešla nacionalne granice (oko 1901. godine u Sjevernoj Americi, a 1929. godine u Europi).

U sadašnje vrijeme, početkom 21. stoljeća međunarodne se interkonekcije i dalje šire s tendencijom da pokriju gotovo sve kontinente, kao što je to slučaj s interkonekcijama u Sjevernoj Americi (gdje postoje Istočna, Zapadna i interkonekcija Teksasa, uz tri Kanadske sub-interkonekcije), Europi (gdje se posebno razvijaju Zapadnoeuropske interkonekcije - UCPTE, interkonekcije nordijskih zemalja - NORDEL, centralno europska interkonekcija - CENTREL), Velikoj Britaniji i zajednici Nezavisnih država (bivši SSSR, gdje se razvijaju povezani elektroenergetski sustav - IPS i jedinstveni elektroenergetski sustav - UPS), Centralnoj Americi, Aziji i Africi.

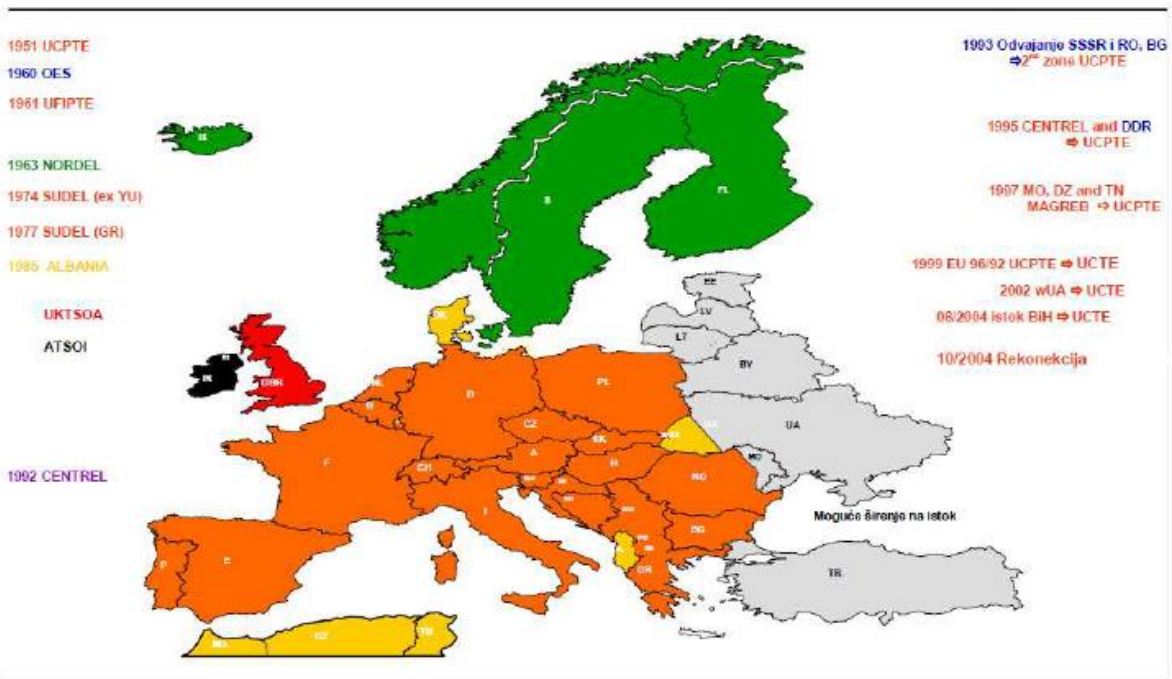
Povezivanje neovisnih elektroenergetskih sustava može biti sinkrono i asinkrono. Sinkrone interkonekcije se ostvaruju povezivanjem nezavisnih elektroenergetskih sustava, koji rade s istom nazivnom frekvencijom, posredstvom spojnih vodova izmjenične struje. Poslije sinkronizacije takvi sustavi rade za zajedničkom frekvencijom. S druge strane, asinkrono povezivanje omogućuje formiranje interkonekcije u kojoj svaki povezani dio radi s svojom frekvencijom neovisno od frekvencije ostalih sustava u interkonekciji. Asinkrone interkonekcije obično se realiziraju preko istosmjernih vodova visokog napona, kada sustavi koji se povezuju imaju različite nazivne frekvencije (takvi slučajevi su pri povezivanju sustava u Meksiku, Japanu i Brazilu). Drugi primjer korištenja asinkronih interkonekcija je povezivanje otoka s kopnom, gdje je istosmjerni spojni vod jeftiniji od trofaznog izmjeničnog voda (npr. povezivanje Velike Britanije i Francuske podmorskim kablom istosmjerne struje, zatim povezivanje Švedske i Norveške s Danskom) [3].

3.1. Povijesni razvoj interkonekcije

Elektrifikacija kontinentalne (paneuropske) Europe počela je od manjih područja koja su se postupno povećavala uz istodobni porast i naponske razine. Duga priča njihova povezivanja interkonekcijama počela je još u dvadesetim godinama prošlog stoljeća (radi korištenja hidroenergije iz Alpa), a intenzivirala se od 1949.godine što traje još i danas. Uzamčene nacionalne mreže prerasle su u prekogranične s ciljem povećanja sigurnosti sustava i ostvarivanju komercijalnih razmjena međunarodnih sustava.

Od osnivanja UCPTE (Unija za koordinaciju proizvodnje i prijenosa električne energije) 1951.godine, od predstavnika elektroprivreda iz osam zemalja (Austrije, Belgije, Francuske, Italije, Luksemburga, Nizozemske, Njemačke i Švicarske) taj dugi proces odvija se pod njenim nadzorom, te u skladu s striktnim tehničkim pravilima koja su postupno sastavljena kako za pogon sinkrono povezanih sustava tako i za skoro standardizirani razvoj interkonkncija. Kroz dugi niz godina u članstvo UCPTE-a ušli su predstavnici još četiri zemlje (bivše Jugoslavije, Grčke, Portugala i Španjolske) nakon što su njihovi sustavi prethodno niz godina bili u paralelnom radi s UCPTE, dok je zapadni dio danskog sustava ostao tek pridruženi član, a albanski samo u paralelnom radu, da bi tokom proteklog desetljeća UCPTE doživio korjenite promjene.

Osnivanjem CENTREL-a 1992.godine od elektroprivreda Češke, Mađarske, Poljske i Slovačke značajan dio nekadašnjeg CDO (Central Dispatch Organization) započeo je s intenzivnim tehničkim, organizacijskim i financijskim pripremama u cilju ispunjenje uvjeta za sinkrono povezivanje UCPTE, koje je uslijedilo krajem 1995.godine (čime se sinkrono područje u većini parametara povećalo za oko 15%), pa su tako i članice CENTREL-a primljene u pridruženo članstvo UCPTE. Kako je s tim sustavima značajno uvezan i najzapadniji dio ukrajinske mreže oko TE Burštín, pokrenut je postupak i za njegovo sinkrono povezivanje s UCPTE (koje je ove godine i formalno završio, također nakon razdoblja testova i probnih pogona, te pozitivnog izvještaja odgovarajućeg Tehničkog komiteta UCTE-CENTREL/Ukrajina). Temeljite promjene europskog elektroenergetskog sektora potaknute Direktivom Europske Unije 96/92 o zajedničkim pravilima za unutarnje tržište električnom energijom ostavile su posljedice i unutar UCPTE. Tako su izmjene statuta iz 1997.godine i 1999.godine donijele promjene, između ostalog, u članstvu (pravne umjesto fizičkih osoba), radnom jeziku (engleski umjesto francuskog i njemačkog) i fokusu djelovanja (orijentacijom na prijenosnu mrežu), a također su odnijeli slovo "P" iz naziva, (kao i aktivnosti vezane uz proizvodnju, koje su prešle pod okrilje EURELECTRIC-a, nastalog kao sljedbenika UNIPEDE-a)[9].



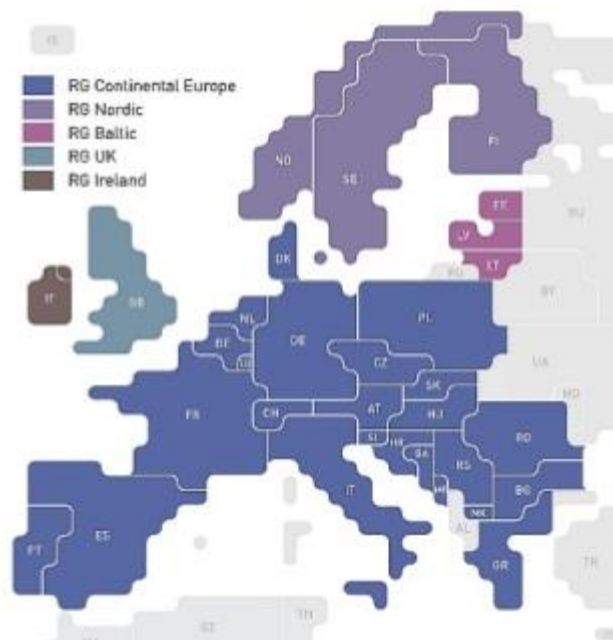
Slika 3.1. Razvoj UCTE-a i ostalih elektroenergetskih sustava [4].

3.2. Europska mreža operatora prijenosnih sustava- ENTSO-E

ENSO-E (*European Network of Transmission System Operators for Electricity*)- predstavlja 42 operatora prijenosnog sustava (OPS) iz 35 zemalja diljem Europe, čime se širi i izvan granica Europske Unije.

U Pragu, 27.lipnja.2008. godine, 36 Europskih operatora prijenosnog sustava električne energije, potpisalo je izjavu o namjeri stvaranja ENTSO-S. ENTSO-E je osnovan 19.prosinca.2008. godine u Bruxellesu sa 42 operatora prijenosnog sustava nasljednik je šest regionalnih udruženja operatora prijenosnog sustava električne energije (UCTE, ETSO, NORDEL, ATSOI, UKTSOA I BALTSO). ENTSO-E je započeo sa radom 01.srpnja.2009. godine.

Europska komisija provela je istragu o sektoru koji se odnosi na tržišno natjecanje na tržištu električne energije u šest europskih zemalja te donijela izvješće u kojem se navodi da je integracija između zemalja članica još uvijek nedovoljna, što je rezultiralo donošenjem trećeg paketa mjera o tržištu plina i električne energije, koji je usvojen u rujnu 2007. godine.



Slika 3.2. Europska mreža operatora prijenosnih sustava- ENTSO-E, 2010. [5].

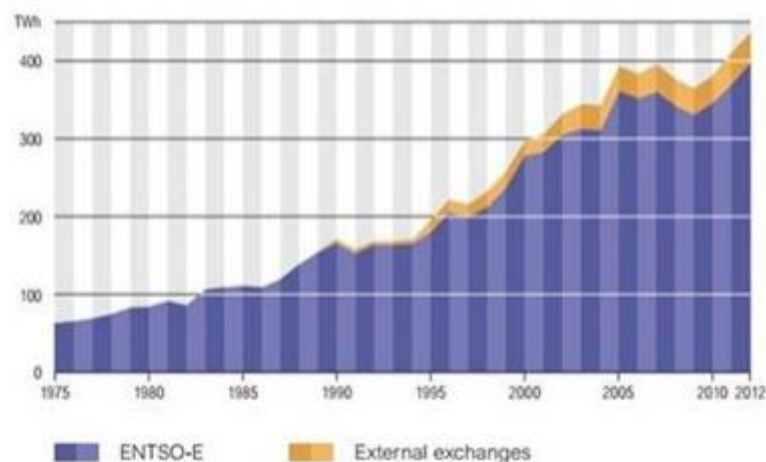
Tablica 3.1. Popis država članica ENTSO-E [5].

ISO	Država	Operator prijenosnog sustava	Skraćeni naziv
AT	Austria	Verbund - Austrian Power Grid	APG
AT	Austria	Vorarlberger Übertragungsnetz	VUEN
BA	Bosnia Herzegovina	BiH Independent System Operator	NOS BiH
BE	Belgium	Elia System Operator	Elia
BG	Bulgaria	Electroenergien Sistemen Operator	ESO
HR	Croatia	Croatian Transmission System Operator	HOPS
CY	Cyprus	Cyprus Transmission System Operator	Cyprus TSO
CZ	Czech Republic	ČEPS	ČEPS
DK	Denmark	Energinet.dk	
EE	Estonia	Elering	
FI	Finland	Fingrid	
FR	France	Réseau de Transport d'Électricité	RTE
DE	Germany	TransnetBW	
DE	Germany	Tennet TSO	TTG
DE	Germany	Amprion	
DE	Germany	50Hertz Transmission	50Hertz
GR	Greece	Independent Power Transmission Operator	IPTO (or ADMIE)
HU	Hungary	MAVIR	MAVIR
IS	Iceland	Landsnet	
IE	Ireland	EirGrid	
IT	Italy	Terna	
LV	Latvia	Augstsprieguma tīkls	
LT	Lithuania	Litgrid	
LU	Luxembourg	Creos Luxembourg	
MK	Republic of Macedonia	MEPSO	
ME	Montenegro	Crnogorski elektroprenosni sistem AD	CGES
NL	Netherlands	TenneT	
NO	Norway	Statnett	
PL	Poland	Polskie Sieci Elektroenergetyczne	PSE
PT	Portugal	Redes Energéticas Nacionais	REN
RO	Romania	Transelectrica	
RS	Serbia	Elektromreža Srbije	EMS
SK	Slovak Republic	SEPS	SEPS
SI	Slovenia	Elektro-Slovenija	ELES
ES	Spain	Red Eléctrica de España	REE
SE	Sweden	Svenska Kraftnät	SVK
CH	Switzerland	swissgrid	Swissgrid
GB	United Kingdom	National Grid plc	National Grid
GB	United Kingdom	System Operator for Northern Ireland	SONI
GB	United Kingdom	Scottish Hydro Electric Transmission plc	SHE Transmission
GB	United Kingdom	Scottish Power Transmission plc	SPTransmission
TR	Turkey	Türkiye Elektrik İletim A.Ş.	TEİAŞ

3.2.1. Prednosti interkonekcija elektroenergetskih sustava unutar ENTSO-E

Elektroenergetskim interkonekcijama povećava se sigurnost opskrbe u Europi, odnosno povećava se pouzdanost elektroenergetskog sustava što poboljšava kvalitetu usluge te smanjuje količinu prekida napajanja i proizvodne gubitke u trgovinskim i industrijskim sektorima. Ambicioznim razinama elektroenergetske interkonekcije pridonijet će se smanjenju europske energetske ovisnosti jer će se optimiranjem sustava smanjiti uvoz goriva i povećati mogućnost za europu u pogledu ulaganja, rasta i radnih mjesta. Također operatorima prijenosnih sustava, interkonekcijama se olakšava trenutano uzajamno pomaganje, što im osigurava veću međusobnu suradnju i solidarnost.

Zbog veće konkurencije i učinkovitosti, povezana mreža osim bolje troškovne učinkovitosti i u uporabe vlastitih resursa, omogućava i povoljnije cijene na unutarnjem tržištu. Uspostavljanje interkonekcije za sobom povlači i bolju integriranost europskog tržišta te omogućuje veće tržište i veću konkurentnost [6].



Slika 3.3. Kretanje ukupnih prekograničnih razmjena između operatora prijenosnih sustava koji su članovi ENTSO-E od 1975. [6].

Na slici 3.3. prikazana je ukupna prekogranična razmjena između operatora prijenosnih sustava koji su članovi ENTSO-E, gdje možemo jasno vidjeti kako se prekogranična razmjena znatno povećala od početka procesa otvaranja tržišta, potkraj 1990-ih.

3.2.2. Politika razvoja elektroenergetske infrastrukture EU

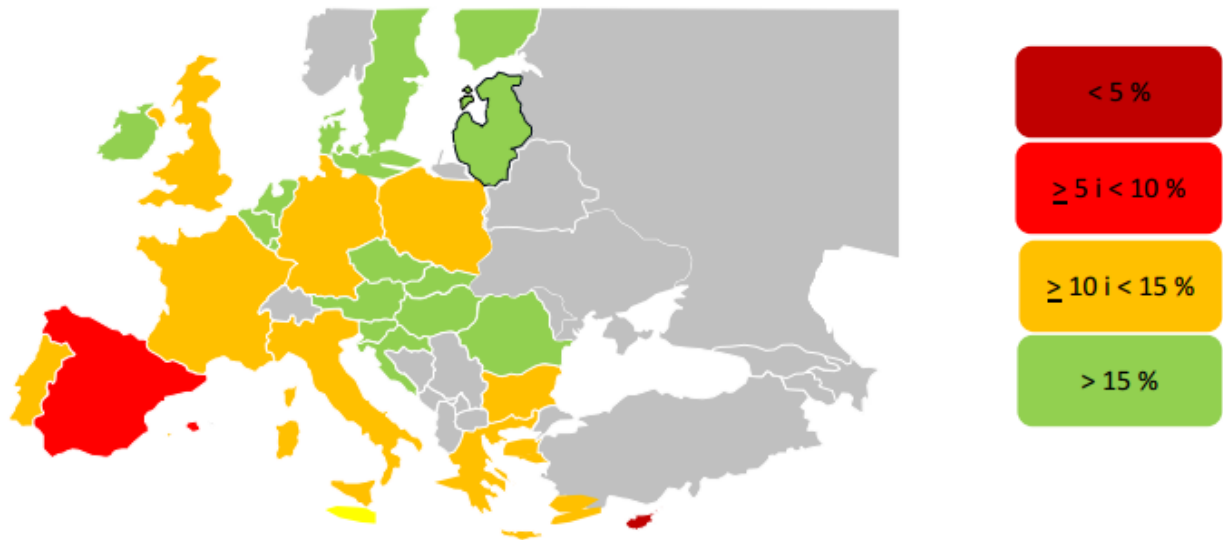
Budući da su svjesne koristi koje proizlaze iz energetske interkonekcije, tijekom posljednjih desetljeća, države članice unaprijedile su svoje interkonekcijske kapacitete. Dvadeset je država ispod 10-postotne elektroenergetske interkonekcije, pa su odvojene od unutarnjeg tržišta električne energije[6].

Tablica 3.2. Razine elektroenergetske interkonekcije u 2014. [6].

Države članice s interkonekcijom iznad 10%	
AT	29%
BE	17%
BG	11%
CZ	17%
DE	10%
DK	44%
FI	30%
FR	10%
GR	11%
HR	69%
HU	29%
LU	245%
NL	17%
SI	65%
SE	26%
SK	61%
Države članice s interkonekcijom ispod 10%	
IE	9%
IT	7%
RO	7%
PT	7%
EE	4%
LT	4%
LV	4%
UK	6%
ES	3%
PL	2%
CY	0%
MT	0%

Stoga Europska unija daje prioritet prilikom izgradnje interkonekcijskih vodova zemljama koje su znatno ispod 10% razmjene, osobito tamo gdje je to osobito teško izvesti.

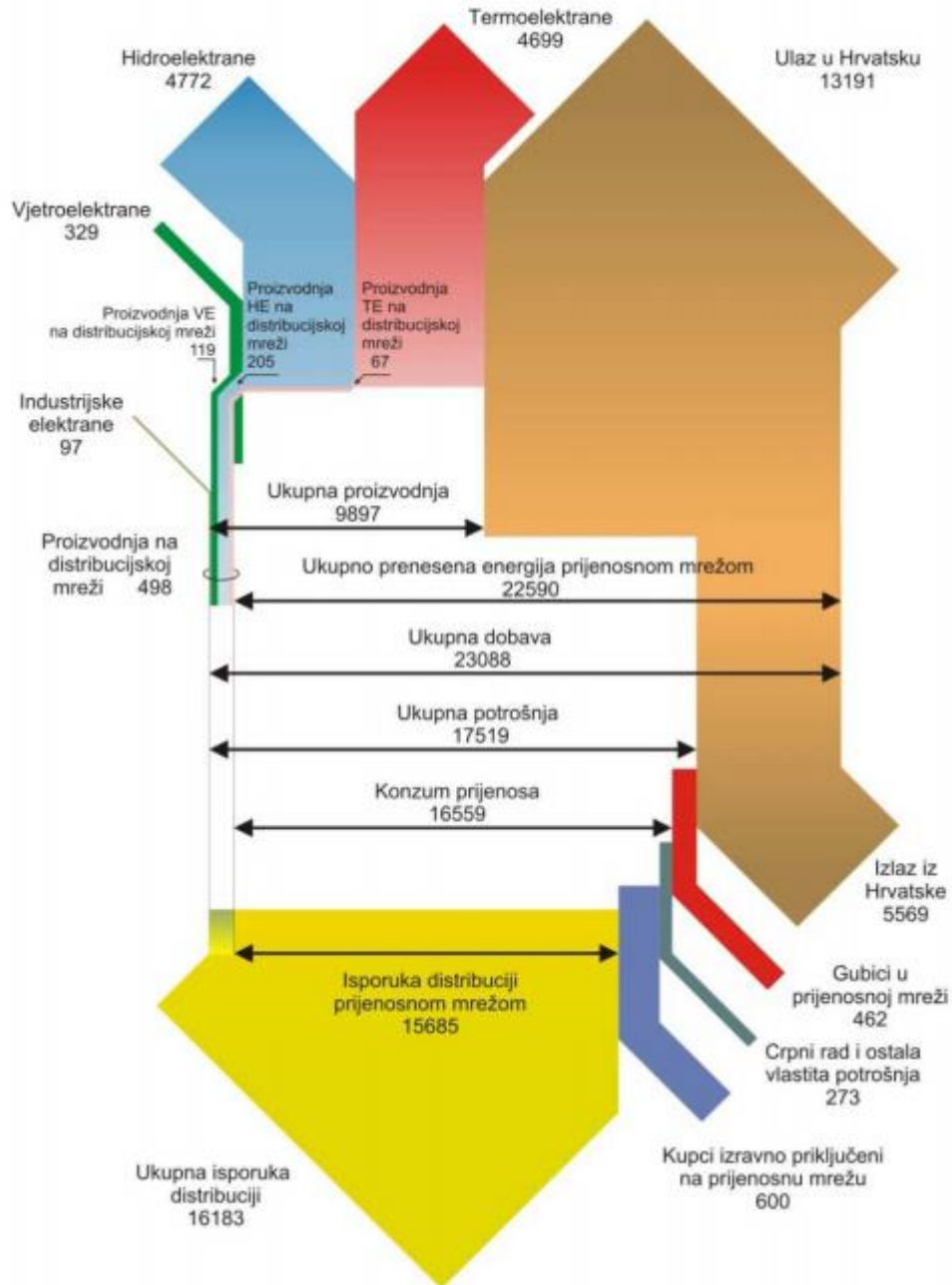
Realiziranjem projekata koji su trenutno u tijeku, Europa će se znatno približiti ciljanoj 10-postotnoj elektroenergetskoj povezanosti između država članica, budu projekti dovršeni. Zemlje ispod ciljane vrijednosti, ponajprije Španjolska i Cipar, trebale bi pojačati napore da usklađenim pristupom i primjenom svih raspoloživih instrumenata ostvare 10-postotnu interkonekciju do 2020. godine [6].



Slika 3.4. Planirane razine interkonekcije u 2020. godine, nakon završetka tekućih projekata. [6].

4. INTERKONEKCIJE TRAFOSTANICE ERNESTINOVO

- Značaj interkonekcijskih vodova za RH



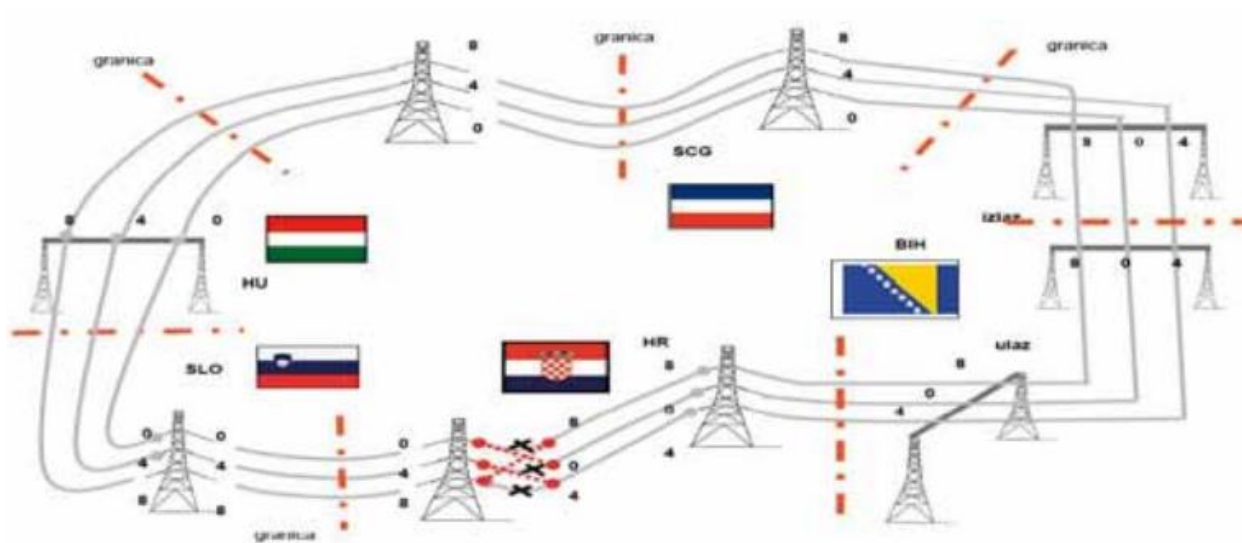
Slika 4.1. Elektroenergetska bilanca (GWh) EES RH za 2012. godinu [2].

Na slici 4.1. prikazana je elektroenergetska bilanca ukupnog prijenosa elektroenergetskog sustava RH. Iz bilance jasno vidimo da je od ukupne prenesene energije prijenosnom mrežom od 22590 GWh, 58,4% odnosno 13191 GWh električne energije dobavljeno interkonekcijskim vodovima sa susjednim državama.

▪ **Rekonekcija nakon obnove TS Ernestinovo**

Nakon završetka obnove TS Ernestinovo, pristupilo se puštanju u rad TS, odnosno ponovnom povezivanju UCTE. Prije rekonekcije TS moralo se provesti usklađivanje redosljeda faza, budući da su sučelja nacionalnih elektrenergetskih sustava UCTE-a, osim hrvatsko-slovenskog i hrvatsko-mađarskog, međusobno bili usklađeni u redosljedu faza.

Nakon usklađivanja redosljeda faza, postupno su isključeni svi interkonekcijski dalekovodi, slijedom od 110 kV, preko 220 kV do 400 kV, a posljednji je isključen dalekovod Žerjavinec-Heviz. Uključenje se provodilo suprotnim redosljedom, od razine 400 kV ka naponskoj razini 110 kV. Usklađivanje prema Sloveniji obuhvatilo je dalekovode: 2x400 kV Tumbri-Krško, 400 kV Melina-Divača, 220 kV Žerjavinec-Cirkovce, 220 kV Pehlin-Divača, 110 kV Nedeljanec-HE Formin, 110 kV Matulji-Ilirska Bistrica i 110 kV Buje-Koper. Prema Mađarskoj bili su obuhvaćeni dalekovodi: 2x400 kV Žerjavinec-Heviz, 110 kV Nedeljanec-Lenti i 110 kV Donji Miholjac-Siklos [8].



Slika 4.2. Plan usklađivanja redosljeda faza prilikom puštanja u pogon TS Ernestinovo [8].

4.1. Gubici i opterećenja interkonekcijskih vodova

Jedan od najaktualnijih problema današnjice, u elektroenergetici je problem optimiranja, odnosno uravnoteženje cjelokupnog tehnološkog procesa tako da budu zadovoljeni traženi uvjeti kvalitete i standardi sigurnosti od elektrane do potrošača. Pri optimiranju potrebno je sagledati sve parametre pojedinih elemenata elektrenergetskog sustava a jedan od značajnijih parametara prilikom optimiranja je pravilno vrednovanje gubitaka, a ponajprije gubitaka pri povećanom opterećenju. Poznavanje točke do koje je optimalno opteretiti dalekovod, važno je i sa ekonomskog gledišta zbog određivanja tarifa za tranzit energije u ovisnosti o opterećenju.

Poznato je da svaki prijenos električne energije u elektroenergetskom sustavu izaziva gubitke, no iznos tih gubitaka ne ovisi samo o djelatnoj i jalovoj snazi koja se prenosi, već i o mnogim drugim čimbenicima, a posebice o naponskim prilikama. Naponske prilike izravno ovise o toku jalove snage, primjerice tok jalove snage prema određenom čvoru doprinijeti će porastu napona tog čvora. Osim toga potrebno je poznavati i prirodnu snagu voda, koja je neposredno proporcionalna kvadratu napona koji ovisi o prenesenoj jalovoj snazi, iz čega vidimo jasnu ovisnost jedne veličine o drugoj i ukupan doprinos na gubitke u prijenosu.

U sljedećim tablicama analizirat ćemo ovisnost gubitaka o opterećenju za tri 400 kV dalekovoda spojena na TS Ernestinovo. Prilikom izračuna gubitaka za svaki pojedini vod, predmet izračuna bili su sljedeći podaci: napon na početku voda (420 kV), napon na kraju voda (400 kV), $\cos\phi_{opt}=0,98$, koji zorno oslikavaju najčešće stanje u pogonu elektroenergetskog sustava, odnosno opterećenja dalekovoda [10].

▪ Dalekovod Ernestinovo - Sremska Mitrovica - 400 kV

Tablica 4.1. Opterećenje, gubici i relativni gubici na DV 400 kV Ernestinovo-S.Mitrovica[10].

MW	100	300	400	500	600	700	800	900	1000	1100	1200
Mvar	20	60	80	100	120	140	160	180	200	220	240
Gubici MW	0,08	0,81	1,44	2,27	3,3	4,51	5,94	7,59	9,44	11,51	13,82
Relativni gubici %	0,08	0,27	0,36	0,45	0,55	0,64	0,74	0,84	0,94	1,05	1,15

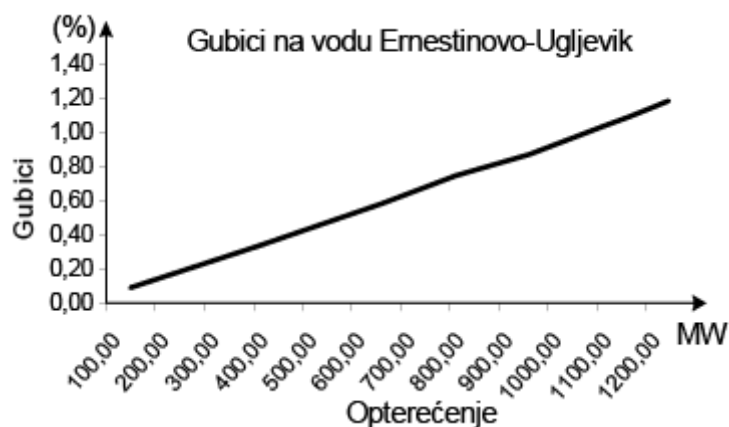


Slika 4.3. Dijagram ovisnosti relativnih djelatnih gubitaka o opterećenju[10].

▪ Dalekovod Ernestinovo – Ugljevik – 400 kV

Tablica 4.2. Opterećenje, gubici i relativni gubici na DV 400 kV Ernestinovo-Ugljevik[10].

MW	100	300	400	500	600	700	800	900	1000	1100	1200
Mvar	20	60	80	100	120	140	160	180	200	220	240
Gubici MW	0,09	0,82	1,48	2,34	3,4	4,68	6,16	7,68	9,57	11,69	14,06
Relativni gubici %	0,09	0,27	0,37	0,47	0,57	0,67	0,77	0,85	0,96	1,06	1,17

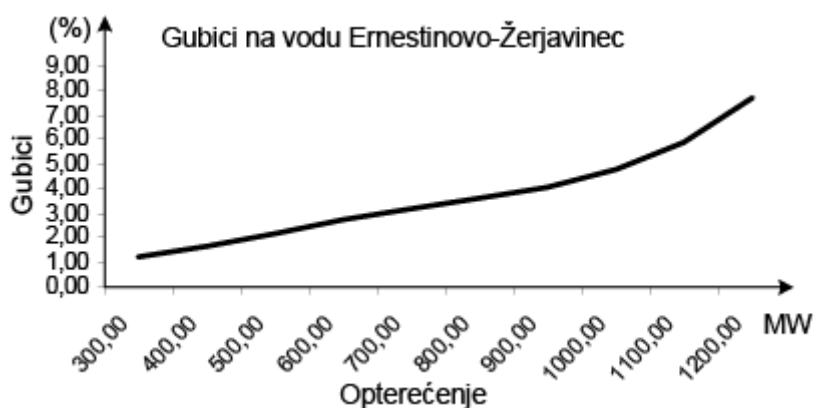


Slika 4.4. Dijagram ovisnosti relativnih djelatnih gubitaka o opterećenju[10].

- Dalekovod Ernestinovo – Žerjavinec – 400 kV

Tablica 4.3. Opterećenje, gubici i relativni gubici na DV 400 kV Ernestinovo-Žerjavinec[10].

MW	100	300	400	500	600	700	800	900	1000	1100	1200
Mvar	20	60	80	100	120	140	160	180	200	220	240
Gubici MW	0,5	3,78	6,75	10,98	16,62	22,12	29,22	36,3	47,71	64,38	92,74
Relativni gubici %	0,5	1,26	1,69	2,2	2,77	3,16	3,65	4,03	4,77	5,85	7,73

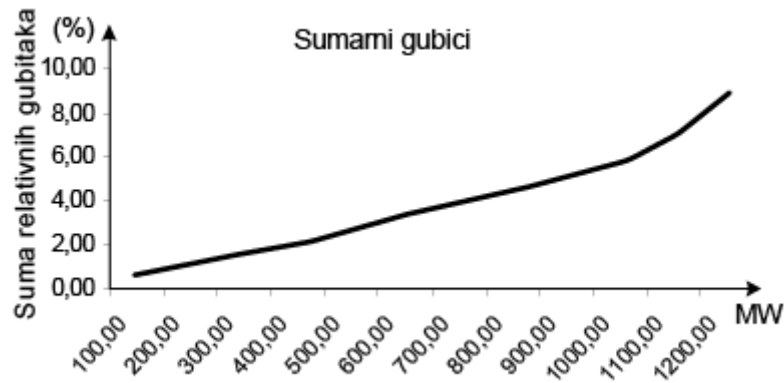


Slika 4.5. Dijagram ovisnosti relativnih djelatnih gubitaka o opterećenju[10].

- Ukupni gubici u tranzitu na dalekovodu S.Mitrovica – Ernestinovo – Žerjavinec – 400 kv

Tablica 4.4. Opterećenje, gubici i relativni gubici na DV 400 kV s-Mitrovica-Ernestinovo-Žerjavinec[10].

MW	100	300	400	500	600	700	800	900	1000	1100	1200
Gubici MW	0,6	4,59	8,18	13,25	19,92	26,63	35,16	43,89	57,15	75,89	106,56
Relativni gubici %	0,6	1,53	2,05	2,65	3,32	3,8	4,4	4,92	5,72	6,9	8,88



Slika 4.6. Dijagram ovisnosti relativnih djelatnih gubitaka o opterećenju[10].

Definiranjem karakterističnih krivulja opterećenja, određena je moguća granica optimalnog opterećenja. Iako to ne može biti jedini kriterij cjelovitog sagledavanja problema sa ekonomskog gledišta, navedene karakteristike nam ukazuju na moguće pravce djelovanja u pogledu vrednovanja granica optimalnog opterećenja.

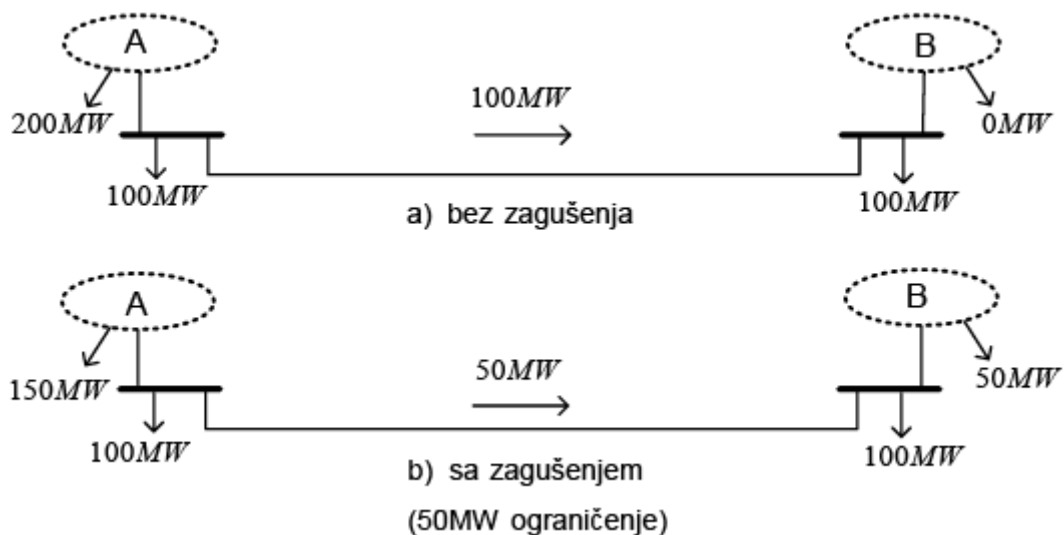
Iz dijagrama jasno vidimo da kod kraćih vodova, do 100 kilometara, kao što su Ernestinovo-Ugljevik i Ernestinovo-Sremska Mitrovica, relativni djelatni gubici rastu linearno od 0,1 do 1,2% za opterećenja do 1200 MW, iz čega možemo zaključiti da na ovim vodovima i uz promjenjivo opterećenje, možemo imati konstantnu naknadu za prijenos, odnosno da bi se različita opterećenja mogla sveti pod jednu tarifu jer se relativni gubici približno kreću unutar 1%.

Za razliku od navedenih vodova, za duljine vodova veće od 200 kilometara, kao što je Ernestinovo-Žerjavinec, vidljivo je da djelatni gubici rastu linearno od 1 do 7,6% pri opterećenju od 1200 MW, iz čega možemo zaključiti da je sa aspekta analize gubitaka nužno postojanje viših tarifa za veća opterećenja, jer bi u protivnom naknada za prijenos mogla biti nedovoljna čak i za pokrivanje gubitaka u prijenosnom sustavu.

4.2. Mogućnosti povećanja prijenosne moći EES-a

Otvaranjem tržišta električne energije i sve veća prekogranična razmjena uzrokovala je povećano zanimanje za poznavanje prijenosne moći elektroenergetskih sustava. U međudržavnom prijenosu, kao i unutarnjem moguće su pojave zagušenja u mreži. Veća pouzdanost i sigurnost u slučajevima poremećaja postiže se planskim povezivanjem sustava, stoga je pojava ograničenja vjerojatnija na međudržavnim i međuregionalnim poveznicama.

Do zagušenja u prijenosu dolazi zbog toga što potražnja za prijenosom kroz neku poveznicu mreže, premašuje prijenosnu moć sustava. Stoga se procjenjuje sigurnost prijenosnog sustava i ukoliko se otkriju zagušenja u mreži potrebno je ista otkloniti. Upravljanje zagušenjima stoga je i upravljanjem prijenosnim sustavom da se izbjegnu prijenosna ograničenja [11].



Slika 4.7. Sustav s dvije zone[11].

Na slici 4.7. prikazan je slučaj u kojem su dvije zone jednog sustava spojene poveznicom sustava, kako bi se na jednostavnom primjeru mogao predložiti utjecaj zagušenja na tržište električnom energijom.

U ovom slučaju zagušenje je stvorilo neučinkovitost tržišta, s obzirom na optimalne troškove, odnosno zagušenje je stvorilo tržišnu moć generatora B o kojem je sada isključivo ovisan teret, kojem je potrebno dodatnih 50 MW snage, jer je poveznica zbog zagušenja teretu isporučila toliko manje snage [11].

Među tipičnim protumjerama za otklanjanje zagušenja nalaze se:

- preraspodjela proizvodnje,
- prilagodba topologije mreže,
- uključenje zakretnih transformatora u mrežu.

Obzirom da uska grla nije moguće otkloniti u kratkom roku, postavljaju se pravila i procedure za razmještanje prijenosne moći u slučajevima njihove pojave.

Uska grla u prijenosnoj mreži dugoročno se mogu otkloniti:

- izvođenjem pojačanja u prijenosnoj mreži,
- izgradnjom novih i pojačanjem postojećih vodova i transformatora,
- ugradnjom regulatora tokova snage [11].

4.3. Mogućnosti reguliranja napona

Problem previsokih napona u prijenosnom području TS Ernestinovo javlja se za vrijeme niskih opterećenja u 400 kV i 220 kV-noj mreži kada su niska opterećenja, tijekom noći, a osobito su izražena za vrijeme vikenda. Na osnovu dijagrama dnevnog opterećenja znamo da postoje znatne razlike u potrošnji električne energije u zimskom periodu kada su maksimalna opterećenja i proljetnom kada su minimalna opterećenja jer tada potrošači ne koriste klimatizacijske uređaje niti grijanje. Znatne promjene opterećenja rezultiraju i znatnim promjenama napona [12].

Tablica 4.5. Osnovni parametri 400kV-ih vodova [12].

TS	VP	Un (kV)	I (km)	R1(Ω/fazi)	X1 (Ω/fazi)
	Mitrovica		94,2	3,02	31,46
	Ugljevik		98,8	3,17	32,99
Ernestinovo	Žerjavinec	400	223,6	7,12	74,08
	Pecs 1		86,3	2,64	27,08
	Pecs 2		86,3	2,64	27,11

- **Uključenje prigušnice**

U TS Ernestinovo ugrađena je kompenzacijska prigušnica na 110 kV sabirnici snage 100 MVar pri naponu od 123 kV. Pri padu napona od 116 – 117 kV u kojem se nalazi većina svog pogona snage prigušnica je 88 – 92 MVar. Nazivna snaga instalirane prigušnice približno odgovara preporukama da ista kompenzira manje od 50% jalove snage dalekovoda priključenih na sabirnice. Uključenjem prigušnice smanjuje se napon za 4 – 5 kV na 400 kV-noj strani [12].

- **Rad TE-TO Osijek u kapacitivnom području**

Prijenosno područje Osijek specifično je po tome što u svom prijenosnom području posjeduje samo jednu elektranu koja se sastoji od dva plinskoturbinska agregata i toplinskog bloka. U TE-TO Osijek proizvodnja električne energije ovisna je o toplinskom konzumu te uz uobičajenu snagu od 30 MW, ima mogućnost rada u kapacitivnom području sa svega 20-ak MVar-a, što je nedovoljno sa gledišta regulacije napona utjecaja. Zajedničkim radom blokova sa dva plinskoturbinska agregata moguće je proizvoditi otprilike 35 MVar-a uz vrlo neekonomičan rad. Plinski agregati koji relativno brzo ulazi u pogon, za oko 15-ak minuta, sa svojim mogućnostima rada u kapacitivnom području od 8 MVar-a, nisu dovoljni za poboljšanje naponskih prilika, te bi također kao i blok radili neekonomično [12].

- **Isključivanje slabo opterećenih vodova**

Poznato je da isključivanjem jednog ili više slabo opterećenih vodova, možemo utjecati na smanjenje napona u čvorovima mreže. U prijenosnom području TS Ernestinovo su gotovo svi 400 kV i 220 kV-ni vodovi međunarodni te se iz tog razloga izbjegava takva regulacija sve dok je to moguće. Isključivanjem visokonaponskih vodova smanjujemo sigurnost rada elektroenergetskog sustava, odnosno ne zadovoljavamo kriterij (n-1). Teorijska i praktična iskustva govore da je sa aspekta održanja napona, osim isključenja voda Ernestinovo-Pecs 1, najpoželjnije isključiti dugački 400 kV-ni dalekovod Ernestinovo-Žerjavinec koji je najprihvatljiviji zbog svojih karakteristika, prvenstveno duljine [12].

- **Promjena prijenosnog omjera transformatora**

Promjenom prijenosnog omjera transformatora možemo osigurati zadovoljavajuće naponske prilike u prijenosnom području Osijek u 110 kV-oj mreži, tijekom cijele godine. Isto ne možemo reći i za 400 kV i 220 kV-nu mrežu. Promjenom prijenosnog omjera transformatora u 400 kV i 220 kV-noj mreži naponi se mogu održati u granicama normalnog sve dok opterećenje nije

izrazito malo. Za vrijeme niskog opterećenja, osobito u proljetnom periodu, sniženje napona na 400 kV-noj strani promjenom prijenosnog omjera transformatora, značilo bi povišenje napona niže naponske razine 220 kV i 110 kV-ne strane i obratno [12].

▪ **Doprinos 2x400 kV voda Ernestinovo – Pecs na mogućnosti regulacije napona**

Dosadašnja ispitivanja i iskustva govore nam da u slučaju prijenosa vrlo malih snaga, ili snaga znatno manjih od prirodne snage 2x400 kV-nog vodova Ernestinovo - Pecs, u TS Ernestinovo uzrokuju porast napona približno za 6 do 7 kV, ako su uključena ova dalekovoda. Prilikom provođenja pokusa praznog hoda na vodu Pecs 1, napon na 400 kV-nim sabirnicama u TS Ernestinovo porastao je sa tadašnjih 406 na 409 kV. Porast napona uzrokovala je generirana jalova snaga u praznom hodu od 52 MVar. Ako uzmemo u obzir da su dalekovodi Pecs 1 i Pecs 2 na istim stupovima i iste duljine, generirana jalove snage na oba voda je ista, a ukupno bi iznosila približno 100 MVar-a. Povećanje jalove snage u TS Ernestinovo za 100 MVar-a zahtjeva ugradnju prigušnice koja bi trebala biti snage od 50 – 100 MVar-a, što i jeste preporučena snaga temeljem dosadašnjih istraživanja. Kao jedna od tehničkih mjera za snižavanje napona, postoji mogućnost sudjelovanja operatora susjednih zemalja sa svojim generatorima u kapacitivnom režimu rada. Eventualni problem kod navedene pomoći susjednih operatora mogao bi biti sklapanje ugovora vezanog za novčanu naknadu za takav način rada elektrana. Iz navedenog možemo zaključiti da vod Ernestinovo – Pecs uz normalne okolnosti i mogućnost održavanja napona kod susjednih operatora, neće predstavljati problem za održavanje dopuštenih vrijednost napona u elektroenergetskom sustavu, te da bi najnepovoljnija situacija mogla nastati u slučaju neraspoloživosti prigušnice u TS Ernestinovo, jer bi tada naponi znatno prelazili dopuštene vrijednosti [12].

5. ZAKLJUČAK

Interkonekcijska povezivanja elektroenergetskih sustava su aktualna tema današnjice, koja se može analizirati sa različitih gledišta. U ovom radu, primarno je analizirana međudržavna interkonekcija sa tehničkog ali i ekonomskog gledišta. Jednim dijelom obrađen je razvoj modela elektroenergetskog sustava počevši od lineariziranih modela izoliranih, a potom i povezanih elektroenergetskih sustava uz pretpostavku malih odstupanja veličina stanja u području ravnotežnog režima rada. Dalje u radu iznesene su opće činjenice o organiziranju interkonekcijskih povezivanja i planu razvoja međudržavnih interkonekcija u budućnosti. Zbog velikog značaja za elektroenergetski sustav Republike Hrvatske ali i međudržavna povezivanja, analiziran je rad TS Ernestinovo. Zaključno možemo reći da je značaj interkonekcijskih povezivanja sve veći, te da se predviđa daljnji razvoj u budućnosti, jer osim povećanja stabilnosti, sve više se gleda ka tržišnim uvjetima i potrebama za nesmetani i što jednostavniji transport električne energije na mjesta gdje je to u određenom trenutku potrebno. Stoga posmatrajući zemljopisni položaj TS Ernestinovo, možemo reći da bi u budućnosti, uz daljnja unaprjeđenja, mogla postati veoma važno čvorište za razmjenu električna energije od sjevera prema jugu Europe i obratno., odnosno za transport električne energije ovisno o potrebama potrošnje i kapacitetima proizvodnje, ne samo susjednih zemalja, nego i elektroenergetskih sustava koji se naslanjaju na njih.

6. PRILOG

Zadatak 1.

Prijenosni vodi koji povezuju dva neovisna elektroenergetska sustava različitih snaga, ima sljedeće karakteristike:

-u stacionarnom stanju snaga sustava 1 je dvostruko veća od snage sustava 2;

-relativna vrijednost prijenosnog kapaciteta voda $k_{12} = 5\%$ i 10% snage svakog od sustava, respektivno;

-koeficijent kratkotrajnog prijenosnog kapaciteta voda u prijelaznim stanjima u odnosu na kapacitet u normalnom stanju: $k = \frac{P'_{12M}}{P_{12M}} = 1$ i $1,1$.

Naći sprežni koeficijent m_{s12} , za radne uvjete određene različitim vrijednostima faznog kuta između fazora napona na krajevima voda od $\theta_{12} = 0^\circ; 30^\circ; 45^\circ; 60^\circ; 90^\circ$. Rezultate staviti u tablicu.

Rješenje:

Sprežni koeficijent m_{s12} se računa prema formuli:

$$m_{s12}^{(1)} = (kk_{12}^{(1)} \cos\theta_{120})2\pi F_0; \quad m_{s12}^{(1)} = \alpha_{12}m_{s12}^{(1)}$$

Gdje je:

$$\alpha_{12} = \frac{P_{10}}{P_{20}} = \frac{k_{12}^{(2)}}{k_{12}^{(1)}} = \frac{0,1}{0,05} = 2;$$

$$k_{12}^{(1)} = \frac{P_{12M}}{P_{10}} = 0,05; \quad k_{12}^{(2)} = \frac{P_{12M}}{P_{10}} = 0,10; \quad P_{10}k_{12}^{(1)} = P_{20}k_{12}^{(2)}.$$

U slučaju kada je $k=1,0$ m_{s12} se računa pomoću izraza:

$$m_{s12}^{(1)} = 15,708 \cos\theta_{120} [s^{-1}]; \quad m_{s12}^{(2)} = 31,416 \cos\theta_{120} [s^{-1}];$$

Dok je u slučaju $k=1,1$:

$$m_{s12}^{(1)} = 17,279 \cos \theta_{120} [s^{-1}]; \quad m_{s12}^{(2)} = 34,588 \cos \theta_{120} [s^{-1}];$$

Rezultati proračuna nalaze se u tablici:

θ_{120}	0°	30°	45°	60°	90°
k=1					
$m_{s12}^{(1)} [s^{-1}]$	15,708	13,604	11,108	7,854	0
$m_{s12}^{(2)} [s^{-1}]$	31,416	27,208	22,215	15,708	0
k=1,1					
$m_{s12}^{(1)} [s^{-1}]$	17,279	14,965	12,219	8,640	0
$m_{s12}^{(2)} [s^{-1}]$	35,558	29,929	24,438	17,280	0

Tablica 6.1. Proračun sprežnog koeficijenta m_{s12} za razne vrijednosti faznog kuta između fazora napona na dva kraja spojnog voda prije poremećaja.

Zadatak 2.

Dva elektroenergetska sustava trenutne potrošačke snage $P_{10}=10000$ MW i $P_{20}=5000$ MW i jednakih relativnih globalnih faktora $e_{s1}=e_{s2}=-10$ r.v. rade s različitim frekvencijama: $F_{10}=49,95$ Hz i $F_{20}=50,10$ Hz.

- a) Naći stacionarne vrijednosti frekvencija i snage razmjene po spojnog vodu, poslije paralelnog spajanja sva sustava.
- b) Kolika je najveća dozvoljena razlika između frekvencija ova dva sustava, prije njihovog paralelnog spajanja, ako je maksimalni prijenosni kapacitet spojnog voda $P_{12M}=200$ MW?

Rješenje:

- a) Zajednička frekvencija, poslije sinkroniziranja sustava je

$$f_{ss} = \frac{\alpha_{12}e_{s1}f_1 + e_{s2}f_2}{\alpha_{12}e_{s1} + e_{s2}},$$

Gdje je:

$$e_{s1} = e_{s2} = -10r.v.; \alpha_{12} = \frac{P_{10}}{P_{20}} = \frac{10000}{5000} = 2;$$

$$f_1 = \frac{F_{10}}{F_n} = \frac{49,95}{50} = 0,999r.v.; f_2 = \frac{F_{20}}{F_n} = \frac{50,1}{50} = 1,002r.v.;$$

Onda je:

$$f_{ss} = \frac{2 \cdot 10 \cdot 0,999 + 10 \cdot 1,002}{2 \cdot 10 + 10} = \frac{19,98 + 10,02}{30} 1r.v.;$$

$$F_{ss} = f_{ss} \cdot F_n = 1 \cdot 50 = 50Hz.$$

Snaga razmjene između sustava poslije sinkroniziranja je:

$$p_{12ss} = \frac{e_{s1}e_{s2}(f_1 - f_2)}{\alpha_{12}e_{s1} + e_{s2}} = \frac{10 \cdot 10 \cdot (0,999 - 1,002)}{2 \cdot 10 + 10} = -\frac{100 \cdot 0,003}{30} = -0,01r.v.;$$

$$p_{12ss} = p_{12ss} \cdot P_{10} = -0,01 \cdot 10000 = -100MW,$$

(snaga razmjene poslije sinkroniziranja teče od sustava 2 ka sustavu 1).

b) Maksimalna dozvoljena razlika frekvencija dva sustava koji se sinkroniziraju pri $P_{12M}=200MW$ glasi:

$$(F_1 - F_2)_M = \pm \frac{F_n P_{12M}}{P_{10} P_{20}} \left(\frac{P_{10}}{e_{s1}} + \frac{P_{20}}{e_{s2}} \right) = \pm \frac{50 \cdot 200}{10000 \cdot 5000} \left(\frac{10000}{10} + \frac{5000}{10} \right) = \pm 0,3Hz.$$

7. LITERATURA

- [1] P. Kundur. Power System Stability and Control. McGraw-Hill Professional, 1994.
- [2] HOPS-Hrvatski operator prijenosnog sustava-<http://www.hops.hr/wps/portal/hr/web>
- [3] Power System Control and Stability; P.M.Anderson, A.A.Fouad; John Wiley & Sons Inc; 2002.
- [4] I. Kuzle - Identifikacija dinamičkih parametara srednjerazvijenog elektroenergetskog sustava s obzirom na promjene frekvencije. Doktorska disertacija, Fakultet elektrotehnike i računarstva, Zagreb, 2002.
- [5] ENTSO-E- <https://www.entsoe.eu>, 2016.
- [6] EUR-Lex - <http://eur-lex.europa.eu/>
- [7] S. Tešnjak . Modeliranje i simulacija pogona elektroenergetskog sustava, Fakultet elektrotehnike računarstva, Zagreb 2008.
- [8] HEP- Hrvatska elektroprivreda- <http://www.hep.hr/>
- [9] Rekonekcija prve i druge paneuropske sinkrone zone UCTE-a, Mr.sc. Ivica Toljan,dipl.ing.el., Kvalifikacijski doktorski ispit
- [10] Analiza gubitaka i opterećenja interkonekcijskih vodova s aspekta formiranja cijene tranzita na slobodnom tržištu - Ivica Petrović, Krešimir Tačković, Hrvoje Glavaš, 2006. godine
- [11] Analiza mogućnosti povećanja prijenosne moći EES-a u uvjetima slobodnog tržišta - Ivica Petrović, Krešimir Tačković, Hrvoje Glavaš.
- [12] Mogućnost održanja napona u prijenosnoj mreži nakon ulaska u pogon 2x400 kv Ernestinovo-Pecs - Marko Greganić, Ivica Petrović, Krešimir Tačković, 2010. godine.

8. SAŽETAK

Poznato je da se izmjenična električna energija ne može akumulirati, te da **proizvodnja** električne energije u svakom trenutku mora pratiti zahtjeve potrošača. **Potrošnja** je veoma promjenjiva veličina, te je osnovna karakteristika **prijenosa** električne energije ravnoteža između ove dvije veličine. Svaki **elektroenergetski sustav** izložen je promjenama, kako zbog tehničkih razloga i povećanja pouzdanosti, tako i zbog ekonomskih razloga, odnosno optimiziranja proizvodnje. **Interkonekcija** između elektroenergetskih sustava, odnosno paralelno sprezanje na odgovarajući način, povećava **stabilnost** i **raspoloživost** sustava koji su povezani. Za takva povezivanja potrebna je opsežna teorijska i eksperimentalna priprema, kojom bi se pokazalo dinamičko ponašanje sustava prije i nakon paralelnog povezivanja. Ovakvim povezivanjem dobijamo veći broj agregata i potrošača unutar povezanih sustava, te uz mogućnost razmjene i trgovanje električnom energijom, povećavamo **ekonomičnost** povezanih sustava.

Ključne riječi: Proizvodnja, potrošnja, prijenos, elektroenergetski sustav, interkonekcija, stabilnost, raspoloživost, ekonomičnost.

Abstract:

It is very well known that alternating electrical energy can't accumulate and **production** of electrical energy must follow user requirements in every moment. **Consumption** size is variable, and basic **transmission** characteristics of electrical energy is balance between production and consumption.

Every **power system** is exposed to changes, because of technical reasons and increasing of stability, economic reasons and production optimization. **Interconnection** between power systems so called parallel connection in proper way, increase **stability** and **availability** of systems which are connected. For such a connections, a wide theoretical and experimental preparations are needed, which will show dynamical behaviour of systems before and after parallel connection. This kind of connection makes possible to have more generators and consumers inside connected systems, with possibility of exchange and reselling electrical energy and with this approach it is possible to increase **efficiency** of connected systems.

Key words: Production, consumption, transmission, power system, interconnection, stability, availability, efficiency.

9. ŽIVOTOPIS

Saša Blanuša rođen je 10. siječnja 1990. godine u Osijeku. Osnovnu školu pohađao je od 1997. do 2005. godine u Vukovaru. Od 2005. do 2009. godine pohađao je Tehničku školu Nikole Tesle u Vukovaru, smjer elektrotehnika. Nakon završetka srednje škole upisao je Preddiplomski studij na Elektrotehničkom fakultetu u Osijeku, smjer elektrotehnika, koji je pohađao od 2009. do 2012. godine, te potom i Diplomski studij na istom fakultetu 2012. godine.