

Bluetooth bežični temperaturni senzor

Benković, Marko

Master's thesis / Diplomski rad

2016

Degree Grantor / Ustanova koja je dodijelila akademski / stručni stupanj: **Josip Juraj Strossmayer University of Osijek, Faculty of Electrical Engineering, Computer Science and Information Technology Osijek / Sveučilište Josipa Jurja Strossmayera u Osijeku, Fakultet elektrotehnike, računarstva i informacijskih tehnologija Osijek**

Permanent link / Trajna poveznica: <https://um.nsk.hr/um:nbn:hr:200:097141>

Rights / Prava: [In copyright](#) / [Zaštićeno autorskim pravom.](#)

Download date / Datum preuzimanja: **2025-01-31**

Repository / Repozitorij:

[Faculty of Electrical Engineering, Computer Science and Information Technology Osijek](#)



SVEUČILIŠTE JOSIPA JURJA STROSSMAYERA U OSIJEKU

**FAKULTET ELEKTROTEHNIKE, RAČUNARSTVA I
INFORMACIJSKIH TEHNOLOGIJA**

Sveučilišni studij

BLUETOOTH BEŽIČNI TEMPERATURNI SENZOR

Diplomski rad

Marko Benković

Osijek, 2016.

**FERIT**FAKULTET ELEKTROTEHNIKE, RAČUNARSTVA
I INFORMACIJSKIH TEHNOLOGIJA OSIJEK**Obrazac D1: Obrazac za imenovanje Povjerenstva za obranu diplomskog rada**

Osijek, 26.09.2016.

Odboru za završne i diplomske ispite**Imenovanje Povjerenstva za obranu diplomskog rada**

Ime i prezime studenta:	Marko Benković
Studij, smjer:	Diplomski sveučilišni studij Elektrotehnika, smjer Komunikacije i informatika
Mat. br. studenta, godina upisa:	D-695, 21.10.2013.
OIB studenta:	11580356655
Mentor:	Doc.dr.sc. Marijan Herceg
Sumentor:	
Predsjednik Povjerenstva:	Doc.dr.sc. Tomislav Matić
Član Povjerenstva:	Denis Vranješ
Naslov diplomskog rada:	Bluetooth bežični temperaturni senzor
Znanstvena grana rada:	Elektronika (zn. polje elektrotehnika)
Zadatak diplomskog rada:	
Prijedlog ocjene pismenog dijela ispita (diplomskog rada):	Dobar (3)
Kratko obrazloženje ocjene prema Kriterijima za ocjenjivanje završnih i diplomskih radova:	Primjena znanja stečenih na fakultetu: 2 Postignuti rezultati u odnosu na složenost zadatka: 2 Jasnoća pismenog izražavanja: 1 Razina samostalnosti: 1
Datum prijedloga ocjene mentora:	26.09.2016.
Potpis mentora za predaju konačne verzije rada u Studentsku službu pri završetku studija:	Potpis:
	Datum:



FERIT

FAKULTET ELEKTROTEHNIKE, RAČUNARSTVA
I INFORMACIJSKIH TEHNOLOGIJA OSIJEK

IZJAVA O ORIGINALNOSTIRADA

Osijek, 03.10.2016.

Ime i prezime studenta:	Marko Benković
Studij:	Diplomski sveučilišni studij Elektrotehnika, smjer Komunikacije i informatika
Mat. br. studenta, godina upisa:	D-695, 21.10.2013.
Ephorus podudaranje [%]:	2

Ovom izjavom izjavljujem da je rad pod nazivom: **Bluetooth bežični temperaturni senzor**

izrađen pod vodstvom mentora Doc.dr.sc. Marijan Herceg

i sumentora

moj vlastiti rad i prema mom najboljem znanju ne sadrži prethodno objavljene ili neobjavljene pisane materijale drugih osoba, osim onih koji su izričito priznati navođenjem literature i drugih izvora informacija. Izjavljujem da je intelektualni sadržaj navedenog rada proizvod mog vlastitog rada, osim u onom dijelu za koji mi je bila potrebna pomoć mentora, sumentora i drugih osoba, a što je izričito navedeno u radu.

Potpis studenta:

Sadržaj:

1. UVOD	1
2. OPIS SKLOPA.....	3
2.1 Mobilna aplikacija <i>Bluetooth terminal</i>	6
3. KARAKTERISTIKE I IZRADA SKLOPA.....	7
3.1 Napajanje	8
3.2 Sklop za prikaz vrijednosti	11
3.3 Upravljački dio	14
3.4 Komunikacijski modul.....	16
3.5 Mjerni dio (senzor)	18
3.6 Tipkala	19
3.7 Periferni dio sklopa.....	20
4. TEHNIČKE PERFORMANSE SKLOPA.....	23
5. OPIS PROGRAMA.....	26
5.1 Glavna petlja.....	27
6. ZAKLJUČAK.....	32
7. LITERATURA	34
8. SAŽETAK.....	35
9. ABSTRACT	36
10. ŽIVOTOPIS.....	37
11. PRILOZI	38

1. UVOD

Bežične tehnologije u današnjoj upotrebi su svakodnevica, ne više rijetkost i postaju pravilo, a ne iznimka. Samim su tim sve više i više rasprostranjene. Svakodnevica je praktički određena bilo kakvim vidom primjene neke vrste bežične tehnologije. Spektar upotrebe je vrlo širok, od upravljanja i kontrole različitim pogonima ili sklopovima pa sve do najobičnije razmjene podataka. Koristi se od najjednostavnijeg do najsloženijeg sustava. Općenito veliku tendenciju porasta korištenosti ima u automatizaciji. Isto tako porast korištenja bežične tehnologije bitno se zabilježava i u samogradnji, gdje Arduino zauzima vodeće mjesto koji svojom jednostavnošću omogućuje korisniku sa minimalnim znanjem programiranja realizaciju apsolutno funkcionalnog i primjenjivog sklopa.

Iako u ovome radu nije korišten Arduino, korištena je većina njegovih značajki i prednosti, a to je jednostavnost i lako proširivanje, te povezivanje sa modulima kao što je HC05 i periferijom sklopa kao što su releji, tranzistori, trijaci, itd..

Bluetooth tehnologija je već vrlo dobro razvijena i njen put povezivanja omogućava jednosmjernu i dvosmjernu komunikaciju sa drugim uređajima, a granica mogućeg je određena samo maštom korisnika koji izrađuje sklop. Sa razvojem *bluetooth* tehnologije 1994. godine prva počinje tvrtka Ericsson, a ubrzo prepoznavši potencijal i prednosti iste pridružuju se i ostale svjetski poznate tvrtke kao što su IBM, INTEL, TOSHIBA, itd. Nedugo zatim dolazi do razvoja standarda *Bluetooth SIG 8* (eng.: *Special Interest Group*). *Bluetooth* tehnologija se zasniva na principu *ad-hoc* mreže, odnosno mreža se formira kad i dok za nju postoji potreba. Svaki modul u toj mreži može biti imenovan u dvije uloge kao *master* i *slave* tj. kao glavni i prateći uređaj. Kao što sam naziv kaže, vodeći uređaj upravlja, a prateći slijedi sam protokol i naredbe koje mu je *master* zadao. Bitno je istaknuti da *bluetooth* tehnologija ima i svoja ograničenja. Nažalost, ta ograničenja najčešće ovise o cjenovnom razredu uređaja. Ograničava se broj uparenih uređaja i domet komunikacije *bluetooth* modula koji je izražen u metrima.

Jedinstvena poveznica između *bluetooth* tehnologije i digitalnog mjerenja temperature, te mogućnosti kontrole iste možda ne čini unikatni idejni projekt, no svakako rijetku, a i funkcionalnu ideju sa mnogim mogućim primjenama, kako u automatizaciji tako i u svakodnevnoj potrošačkoj elektronici.

Može se navesti nekoliko općenitih primjera praktične primjene. Budući da je sama ideja relativno jedinstvena, odnosno unikatna malo je teže pronaći slične primjere kako bi se isti i opisali. Iz toga razloga poslužilo se idejama i zamislima. Prvo i osnovno, pokušati vizualizirati

sliku upravljanja i nadzora grijanjem i klimatizacijom određenog prostora ili pogona putem pametnog telefona iz vlastitog doma i udobnosti vlastite fotelje. Isto tako pruža se mogućnost i sigurnosnog obavještanja o proizvodnim procesima.

Za gore navedene situacije može se navesti nekoliko primjera gdje je od velike važnosti bitna kontrola temperature u proizvodnim procesima. Tu pripada primjer i rasadnika za proizvodnju presadnica, te gljivarnik za proizvodnju gljiva, isto tako može se iskoristiti i u određenim pogonima mljekara i sirana, razno raznim inkubatorima, itd.. Drugim riječima, sve je automatizirano i svaka oscilacija u sustavu rada grijanja tj. regulacije temperature automatski se bilježi i prikazuje na zaslonu pametnog telefona. Korisnik je obaviješten na vrijeme i automatski se poduzimaju već unaprijed određene radnje da bi se spriječili svi mogući eventualni štetni događaji.

U ovom radu prikazan je cijeli proces izrade i povezivanja odnosno uparivanja *bluetooth* bežičnog temperaturnog senzora s pametnim telefonom. Zadatak je bio na tiskanoj pločici spojiti sve elektroničke komponente koje su neophodne bile za ispravan, funkcionalan i stabilan rad uređaja koji će u svakom trenutku imati trenutno stanje temperature određenog prostora ili pogona. Da bi sve to i funkcioniralo na zamišljen način bio je potreban i programski kod. Taj programski kod je napravljen u jednostavnom programskom jeziku *Bascom*.

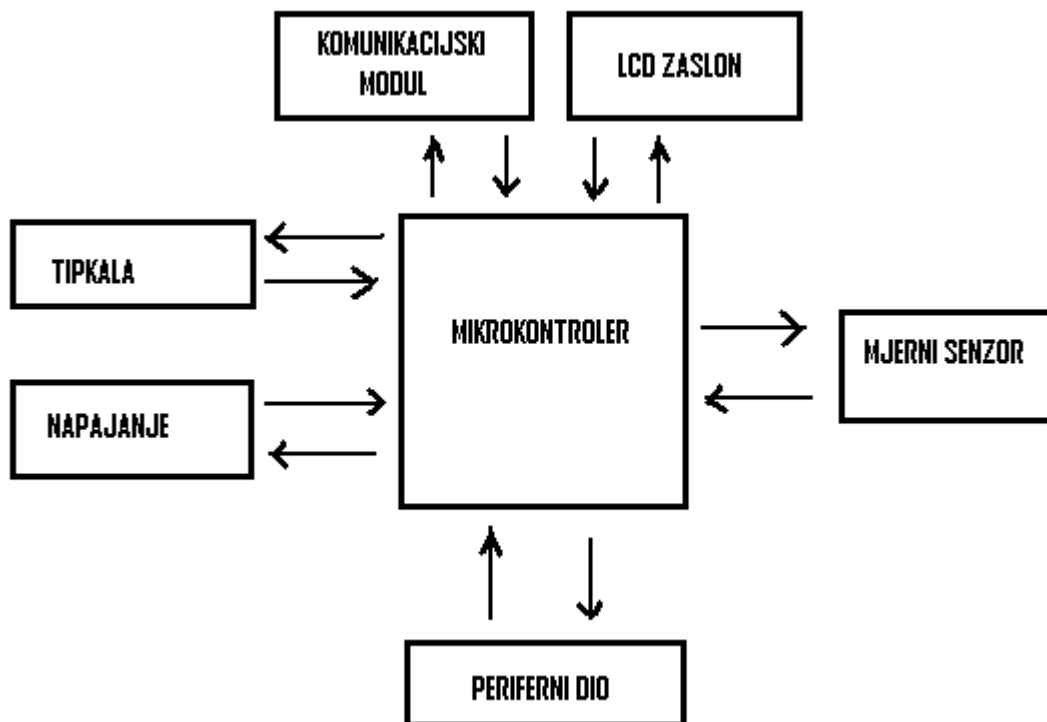
Opisani sklop predstavlja primjer digitalne elektronike današnjice. Rezultati testiranja i korištenja sklopa uvjeravaju korisnika da je vrlo pouzdan, praktičan te da može imati širokopojasnu upotrebu, kako u svakodnevnom životu tako bi mogao poslužiti čak i u industrijskim postrojenjima.

U sljedećim poglavljima i potpoglavljima biti će postepeno obrazloženo kako i na koji način je izrađen sklop. Prvo će biti predstavljen opis sklopa zatim karakteristike i izrada istoga, kako, na koji način i pomoću čega su riješeni svi problemi pri izradi. Poslije će biti navedeni rezultati testiranja sklopa, potrošnja električne energije, domet i ostale vrlo bitne i značajne performanse sklopa, npr. koji su bili korišteni programski alati, elektroničke komponente te naposljetku koja su znanja bila potrebna da se dođe do ispravne realizacije samoga sklopa. Svaka komponenta, a tako i programski alat biti će ukratko opisani, njena svrha i uloga na sklopu, te argumentirano slikama.

U prilogu se nalazi detaljan popis svih materijala korištenih za kompletnu izradu funkcionalnog sklopa, određene sheme i programski kod.

2. OPIS SKLOPA

Iako se ovdje radi o samome primjeru, nastojalo se obuhvatiti i dio problematike same izrade i mogućih komplikacija pri primjeni digitalne elektronike u praktičnom dijelu. Odmah na početku napravljeni sklop će biti predstavljen blok shemom što se može i vidjeti na sljedećoj slici:



Slika 2.1: Blok shema funkcionalnog sklopa

Sama funkcija ovoga sklopa je mjerenje i regulacija temperature prostora pomoću digitalnog senzora DS18B20. DS18B20 digitalni temperaturni senzor nalazi se jako dugo u vrlo širokoj primjeni i poznato je da ima dugi radni vijek, a to može samo pridonijeti dugovječnosti sklopa. Isto tako bitno je navesti da se odlikuje vrlo dobrom pouzdanošću u radu i dobrom točnošću. Preciznošću odnosno tolerancijom mjerenja temperature od ± 0.5 °C ovoga sklopa lako se može doći do ideje da bi se mogao iskoristiti i u neke relativno zahtjevnije projekte. Isto tako sama mogućnost proširenja broja senzora dodatna je prednost za cijeli sklop.

Sklop također prikazuje temperaturu na LCD (eng.: *Liquid Crystal Display*) zaslonu 16x2 (16 znakova u 2 reda) koji ima pozadinsko osvjetljenje i potencijometar za regulaciju kontrasta. U bloku “složi” nalazi se varijabla T , a u njoj je smješten rezultat mjerenja temperature digitalnim senzorom DS18B20 koji se izražava u Celzij stupnjevima (°C). Isto tako služi za slaganje rezultata dobivenih mjerenjem, a to se prikazuje na zaslonu po zadanom rasporedu. U prvom redu na LCD zaslonu prikazuje se $temp=$, a zatim u drugom redu LCD zaslona cijeli rezultat mjerenja temperature u decimali i na kraju oznaka za Celzij stupnjeve (°C) (Slika 2.2).

Sama funkcija mjerenja i regulacije temperature, kao i prikaz na LCD zaslonu smatrana je trivijalnim i već u bezbroj zadataka takav primjer i razređen. Iz toga razloga odlučeno je da se zadatak “začini” nekim “modernijim novitetom” i približiti ga sadašnjim standardima te potrebama kako potrošačke tako i industrijske elektronike. Za taj korak se odlučilo jer bežične komunikacije i bežično povezivanje između uređaja kao i kontrola putem pametnih telefona postaju sve više pravilo, a ne iznimka.

U ovom primjeru korištena je serijska komunikacija i *bluetooth* modul HC05. Pomoću bilo koje aplikacije koja je bazirana kao serijski terminal na android platformi može se ostvariti komunikacija sa napravljenim sklopom. Pametnom telefonu (Android OS) *bluetooth* vezom putem HC05 *bluetooth* modula se šalje podatak (vrijednost izmjerene temperature u °C u određenom trenutku), a on ga putem aplikacije (*Bluetooth terminal*) u svom operacijskom sustavu Androidu prikazuje na zaslonu pametnoga telefona.

Kod povezivanja *bluetooth* modula s pametnim telefonom vrlo je bitno istaknuti da se automatski prekida veza između sklopa i pametnog telefona kada se korisnik istoga dovoljno daleko udalji. *Bluetooth* veza ima domet desetak metara. Korisnik pametnog telefona, ako ponovno želi primiti informacije na svoj zaslon o trenutnoj temperaturi, ponovno kada dođe u domet *bluetooth* modula mora iznova u svojoj aplikaciji izvršiti povezivanje sa sklopom. Kada je povezan *Smartphone* i sklop *bluetooth*-om u aplikaciji *Bluetooth terminal* dolazi do prikazivanja trenutne izmjerene temperature i tako se stvara “lista mjerenja” u kojoj svake sekunde dolazi do prikazivanja nove izmjerene temperature ili prikaza iste. Uz postojeću listu temperature još se može vidjeti i vrijeme kada je određena temperatura dosegla određenu razinu u °C.

Cjelokupna funkcionalnost sklopa s pametnim telefonom se može vidjeti na sljedećoj slici:



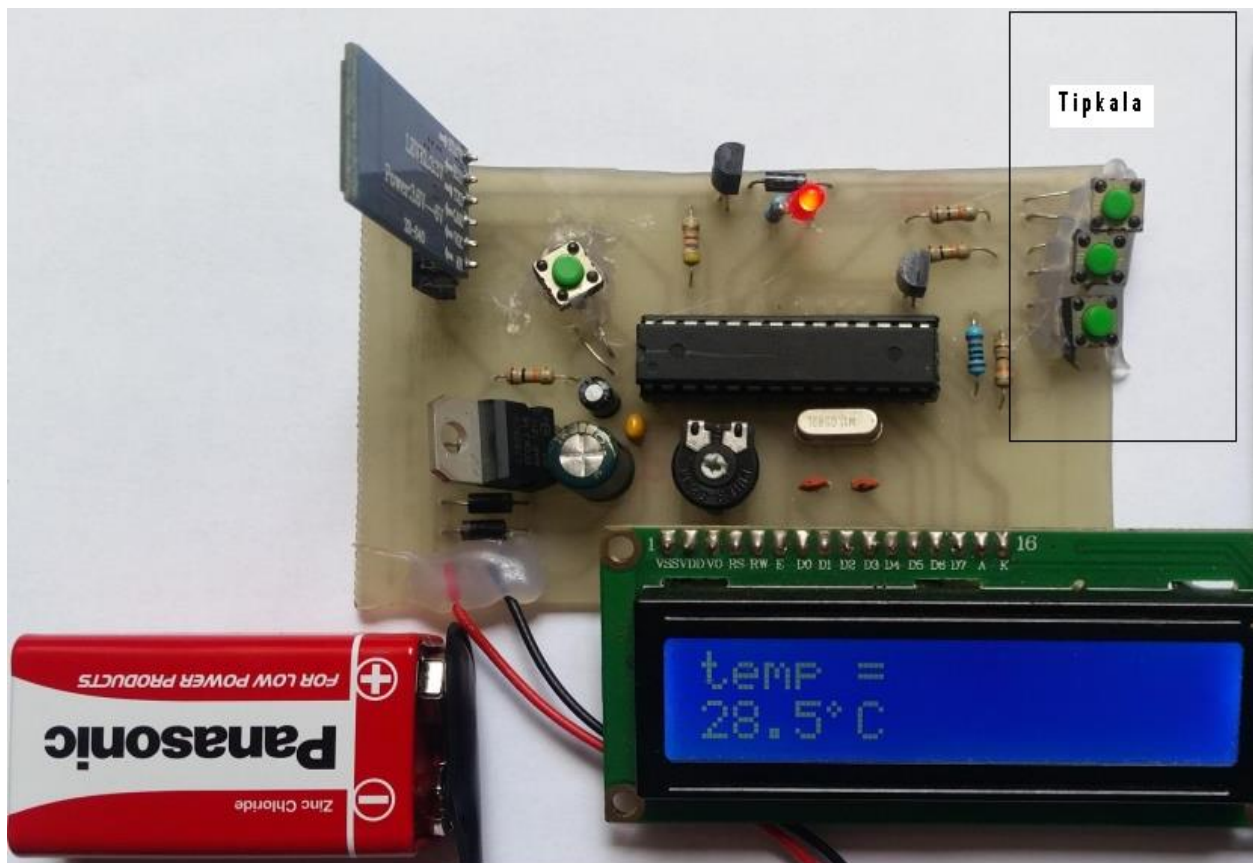
Slika 2.2: Prikaz funkcionalnosti sklopa i pametnog telefona

Kao još jedan dodatak postoji mogućnost regulacije temperature, odnosno promjene vrijednosti parametara, a to se odvija pomoću sljedeća tri tipkala:

Menu, Up i Down,

pomoću kojih dodirrom prsta možemo manualno vršiti promjenu željenih parametara.

Prikaz regulacije temperature, odnosno promjene vrijednosti parametara (3 su tipkala označena na slici sklopa):



Slika 2.3: Sklop s označenim mjestom tipkala *Menu*, *Up* i *Down*

Pritiskom na tipku *Menu* ulazi se u upis postavki i reguliraju se parametri koji će biti opisani nešto kasnije.

2.1 Mobilna aplikacija *Bluetooth terminal*

Bilo koja aplikacija koja simulira obični terminal za serijsku komunikaciju, a napravljena je za rad u Android OS-u, bez problema će odraditi zadaću. Budući da će se aplikacija koristiti samo kao pokazni primjer, odnosno samo za prikaz temperature, odlučeno je da se posluži već gotovom postojećom aplikacijom.

U ovom primjeru korišten je *Bluetooth terminal* zbog dvije činjenice, a to su činjenice da je aplikacija lako dostupna i potpuno besplatna. Postupak je vrlo jednostavan, aplikacija je skinuta sa *Google Play* trgovine, a da bi se to izvelo bilo je potrebno imati valjanu *mail* adresu i otvoriti vlastiti *google* račun. Kada je aplikacija već instalirana na mobilnom uređaju, putem *bluetooth* veze lako se izvrši uparivanje s *bluetooth* modulom i prijenos podataka može početi.

3. KARAKTERISTIKE I IZRADA SKLOPA

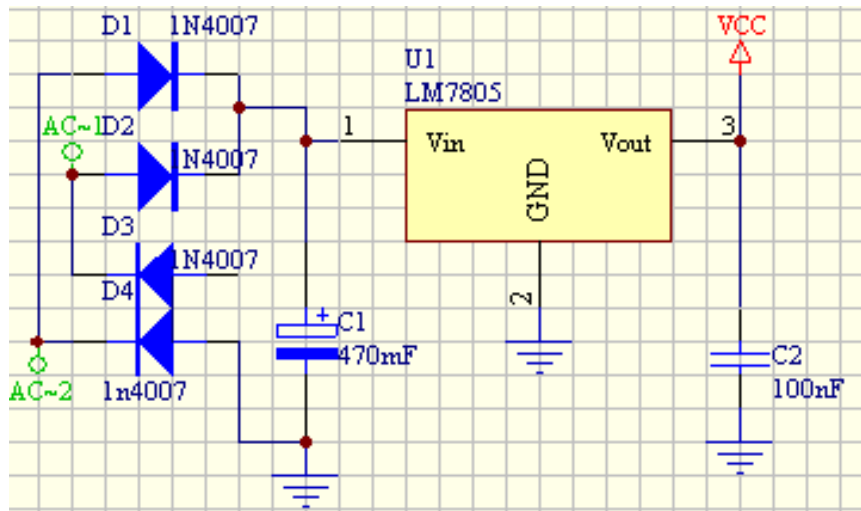
Kao primjer izvršnog dijela (periferni dio) samoga sklopa nalazi se i jedna 5 mm LED (eng.: *Light Emitting Diode*) svjetleća dioda koja simbolizira uključivanje i isključivanje dodijeljenoga potrošača. Na istom izlazu mikroupravljača je spojen tranzistor BC547 na koji se može spojiti dodatno relej napona 5 V i praktično regulirati bilo koji priključeni potrošač. Prilikom izlaska iz stanja podešavanja bitno je navesti i karakteristiku da su svi parametri smješteni u vrstu memorije za trajno pohranjivanje podataka, tzv. EEPROM (eng.: *Electricaly Erasable Programmable Read-Only Memory*) mikroupravljača tako da se postavke ne gube nestankom napajanja. Drugim riječima, ponovnim dolaskom napajanja uređaj nastavlja svoj rad nesmetano po zadanim postavkama. [2]

Ovaj napravljeni digitalni sklop se sastoji od nekoliko bitnijih cijelina odnosno, tj. može ga se podijeliti u nekoliko dijelova, a to su:

- Napajanje
- Sklop za prikaz vrijednosti
- Upravljački dio
- Komunikacijski modul
- Mjerni dio (senzor)
- Tipkala
- Periferni dio sklopa

3.1 Napajanje

Napajanje se može prikazati električnom shemom, što je i prikazano na sljedećoj slici:

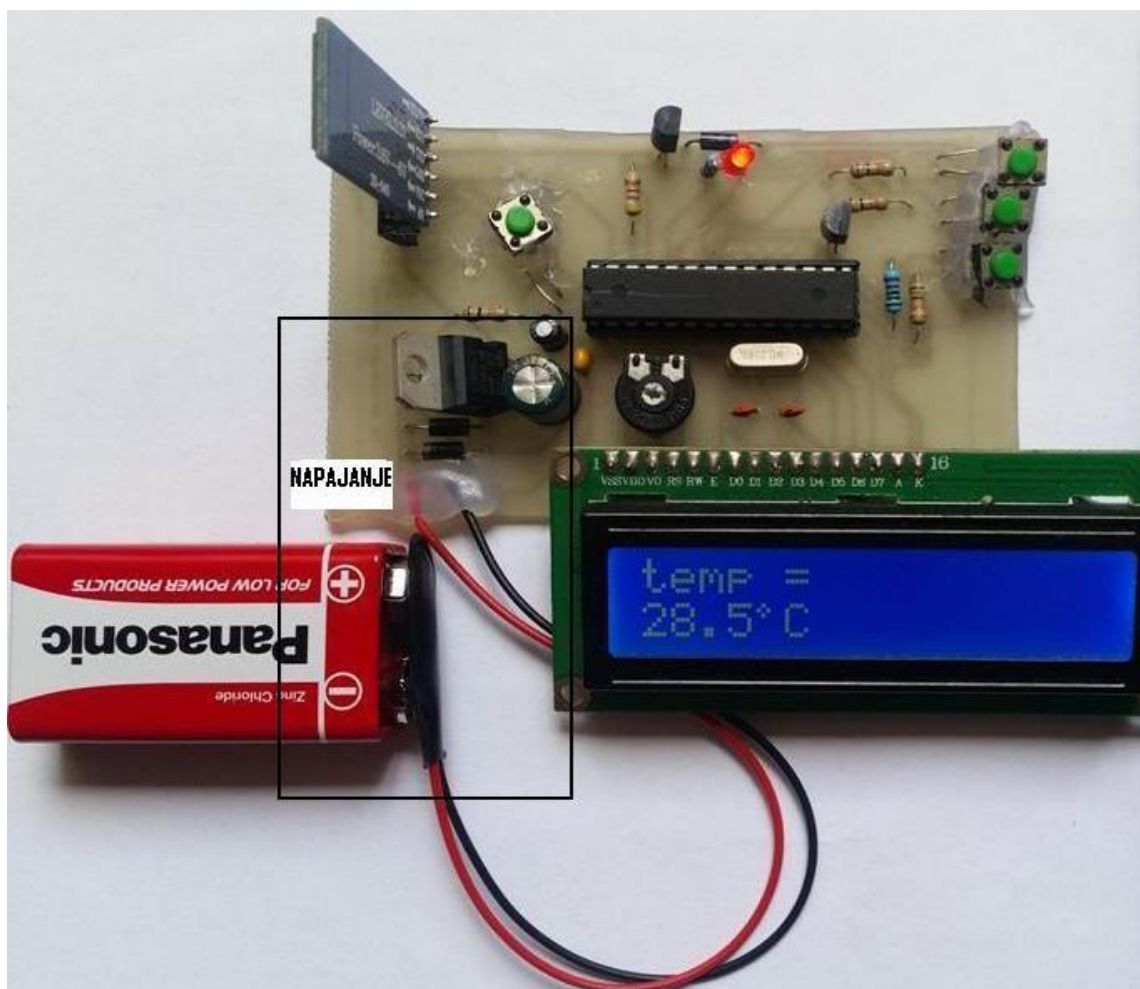


Slika 3.1: Električna shema napajanja

Napajanje se sastoji od sljedećih navedenih komponenata:

- Konektor za bateriju napona 9 V
- 4 ispravljačke diode 1N4007
- Stabilizator napona LM7805
- 2 elektrolitska kondenzatora kapaciteta 470 μ F i 100 nF.

Na sljedećoj slici su označena četiri prethodno navedena elementa koja čine napajanje sklopa što se može i vidjeti u nastavku:

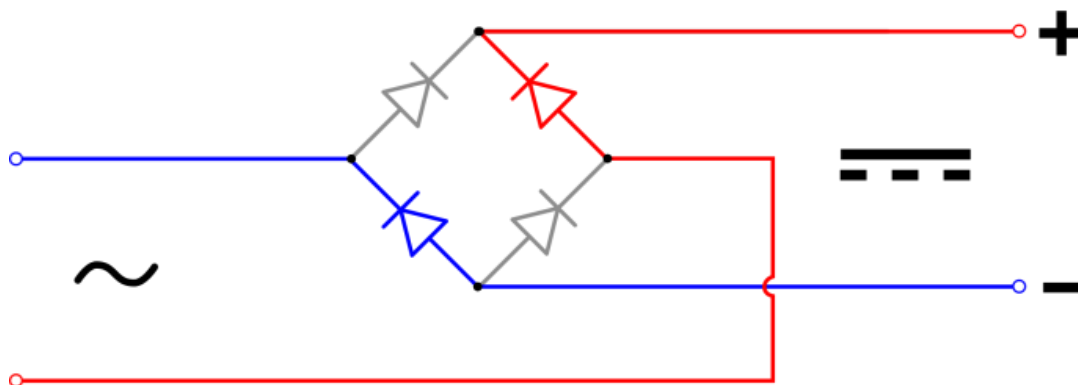


Slika 3.2: Elementi napajanja sklopa

Konektor 9 V baterije predstavlja prvu poveznicu izrađenoga sklopa sa izvorom napajanja, dakle u ovome slučaju se radi o bateriji 9 V koja je korištena zbog malih dimenzija i lake jednostavne prenosivosti. Mana izvora napajanja ovoga sklopa je kraći vijek trajanja, jer *bluetooth* modul (kao i ostale komponente sklopa) relativno ga brzo troše.

Nakon konektora, do kojega se dovodi napajanje, na sklopu su spojene 4 ispravljачke diode koje tvore tzv. *Graetz-ov* spoj. On, pored ispravljanja izmjeničnog napona u istosmjerni, ovdje ima i drugu namjenu, jer sama 9 V baterija je već istosmjerni izvor. *Graetz-ov* spoj usmjerava napon tako da je apsolutno svejedno kako će se okrenuti polaritet.

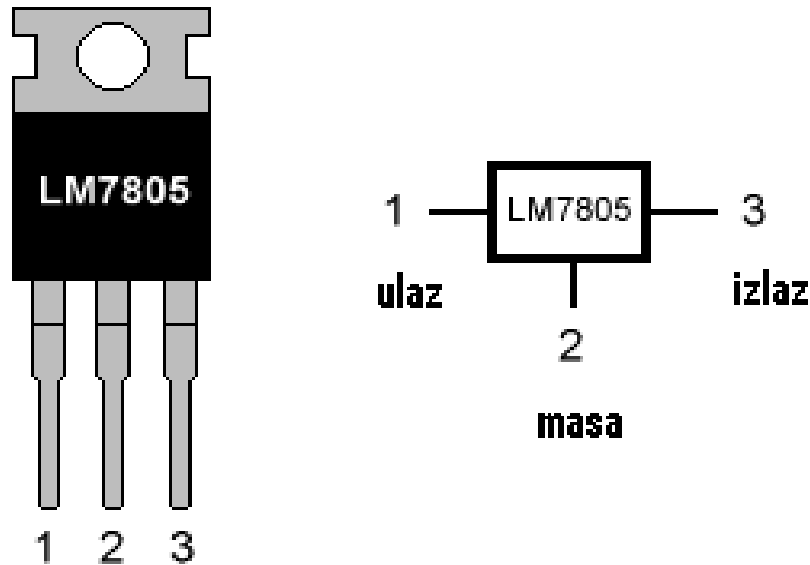
U ovome primjeru to ništa posebno ne znači kada se radi o istosmjernom izvoru napona baterije 9 V, no moguće da će se sklop priključiti preko adaptera. U tome slučaju onda polaritet ne bi predstavljao neki problem pa je *Graetz* spoj elegantno rješenje. *Graetz-ov* spoj se spaja prema sljedećoj slici:



Slika 3.3: *Graetz spoj*

Dioda 1N4007 je ispravljačka silikonska dioda koja je po karakteristikama i više nego dovoljna za zahtjeve koji su potrebni za opisani sklop. 1000 V “probojnog” napona je i više nego dosta kada se radi o izvoru naponu 9 V. 1 A struje u potpunosti zadovoljava potrebe jer se radi o klasičnom primjeru izvedbe sklopa. [1]

Stabilizator napona LM7805 kao komponenta ima zadaću ispravljanja napona i skidanja sa višeg nivoa napona na 5 V. Osigurava stabilnost i nesmetanu funkciju mikroupravljača koji je naponski vrlo osjetljiva jedinica i treba za svoj rad konstantan napon bez većih oscilacija. Smetnje u napajanju mogu ugroziti stabilnost kao i rad cijelog sklopa, kako funkciju tako i samu ispravnost. Da se i ne govori da primjena može biti od velikog ekonomskog značaja pa samim time dolazi se do zaključka da su moguće čak i značajne štete. Izgled stabilizatora napona biti će prikazan na sljedećoj slici:



Slika 3.4: Stabilizator napona LM7805

Kako su padovi napona štetni tako i “vrhovi” napona mogu napraviti relativne štete. Tzv. “*spike*” mogu uzrokovati razni sklopnici koji rade na principu elektromagneta, također i elektromotori. [1]

Pored mikroupravljača osjetljiva komponenta sklopa i najčešći indikator oscilacija jeste i LCD zaslon 16x2. Iako se ovdje radi samo o primjeru kao pomoć stabilnom napajanju sklopa dodana su i dva elektrolitska kondenzatora. Prvi elektrolitski kondenzator vrijednosti 470 μF je dodan na ulaz napona LM7805 i osigurava kontinuitet napajanja kao podršku bateriji.

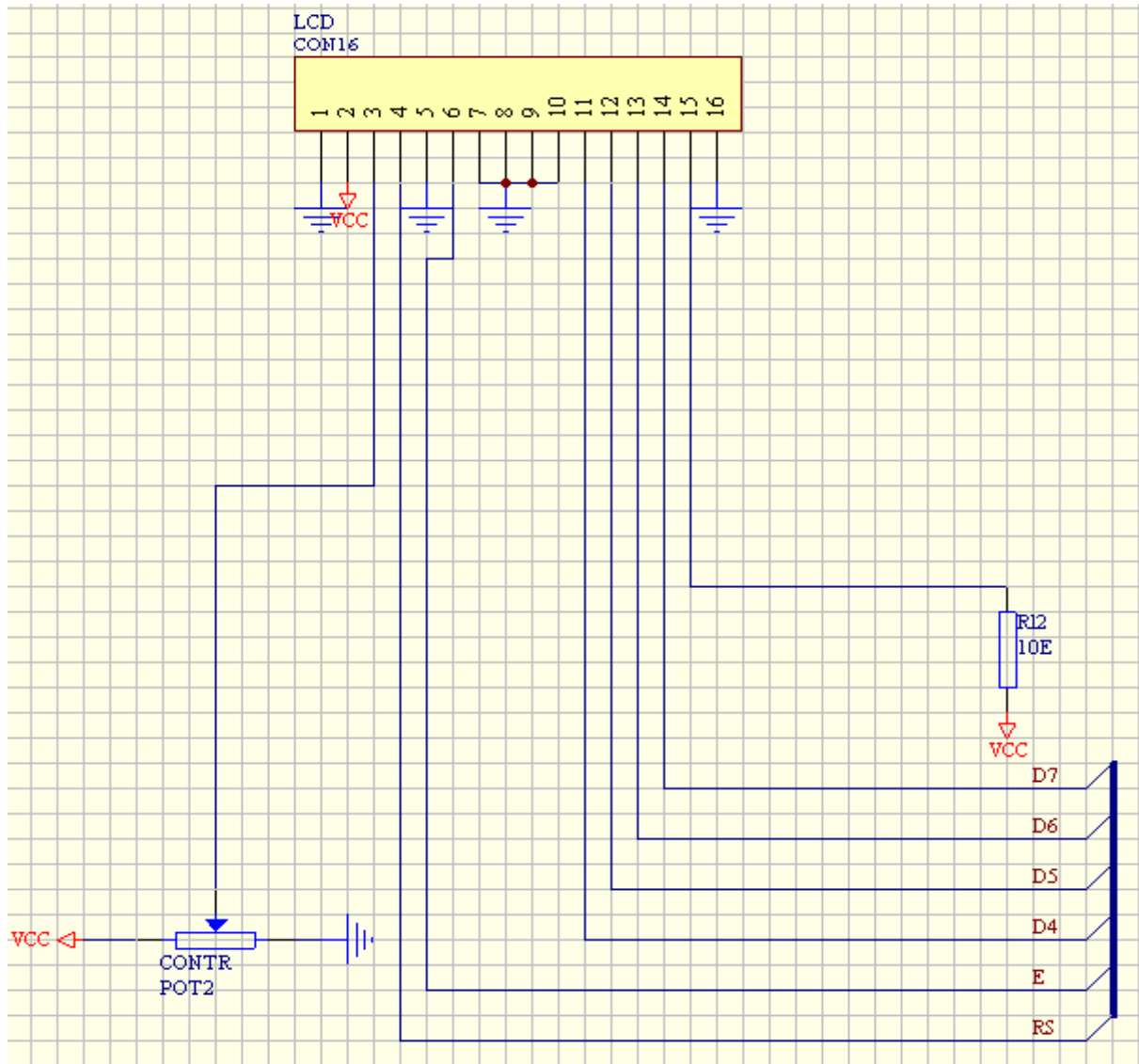
Drugi kondenzator vrijednosti 100 nF nalazi se na izlazu stabilizatora LM7805 i osigurava svojevrsnu “zalihu” 5 V napona i stabilnost napajanja mikroupravljača. [1]

U obrađenom primjeru gdje se koristila Atmega 8 koja pripada Atmelovoj porodici 8-bitnih AVR (eng.: *Automatic Voltage Regulation*) mikroupravljača poznatih po naponskoj osjetljivosti i dobrim performansama, te vrlo širokoj primjeni posebice u samogradnji stabilnost napona je od vitalne važnosti.

3.2 Sklop za prikaz vrijednosti

Kao vrlo bitna značajka svakoga elektronskog uređaja je i njegova interakcija s korisnikom. Ta interakcija se odvija preko prikaza vrijednosti i parametara bilo da ih uređaj bilježi, mjeri ili regulira. Dakle, da bi se imao uvid u to što se odvija s uređajem čiji “mozak” čini

mikroupravljač, a njegove operacije se vrte u μs , veza sa korisnikom se odvija preko zaslona, odnosno LCD 16x2. Sklop za prikaz vrijednosti se također može prikazati i električnom shemom što je i vidljivo na sljedećoj slici:



Slika 3.5: Električna shema LCD zaslona

Sam LCD zaslon naponski je vrlo osjetljiva komponenta i treba stabilan izvor napajanja. Osim pozadinskog osvjetljenja ima i mogućnost podešavanja kontrasta putem potencijometra koji je ugrađen na samoj pločici sklopa. Vrijednost potencijometra je $10\text{ k}\Omega$ i moguće je precizno namjestiti željenu vrijednost kontrasta. LCD ekran nema veliku potrošnju električne energije, pri naponu od 5 V ima potrošnju struje do maksimalnih 3 mA .

Na sljedećoj slici se može vidjeti prikaz sobne temperature u Celzijevim stupnjevima:



Slika 3.6: LCD zaslon 16x2

Povezivanje LCD zaslona s mikroupravljačem je napravljeno u BUS modu, a naravno na LCD zaslonu samo se vrši ispis podataka. U tu svrhu koriste se pinovi:

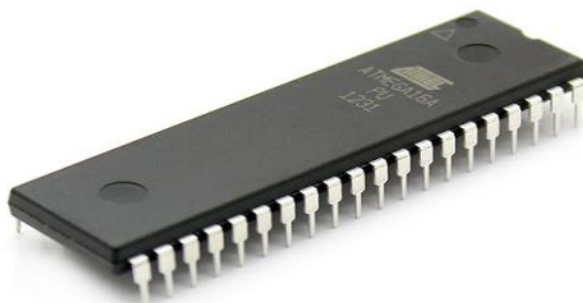
D4-D7, E i RS.

Jednostavne programske naredbe mijenjaju sadržaj koji je prikazan na LCD-u, brišu ga i ponovno prema želji i potrebi programera osvježavaju ga.

Program je pisan programskim jezikom *Bascom* na *Bascom AVR* kompajleru, jer mu kao osnova služi programski jezik *Basic* koji je vrlo razumljiv i lako se uči. Posebice je pogodan za sve one koji tek ulaze u svijet programiranja. [3]

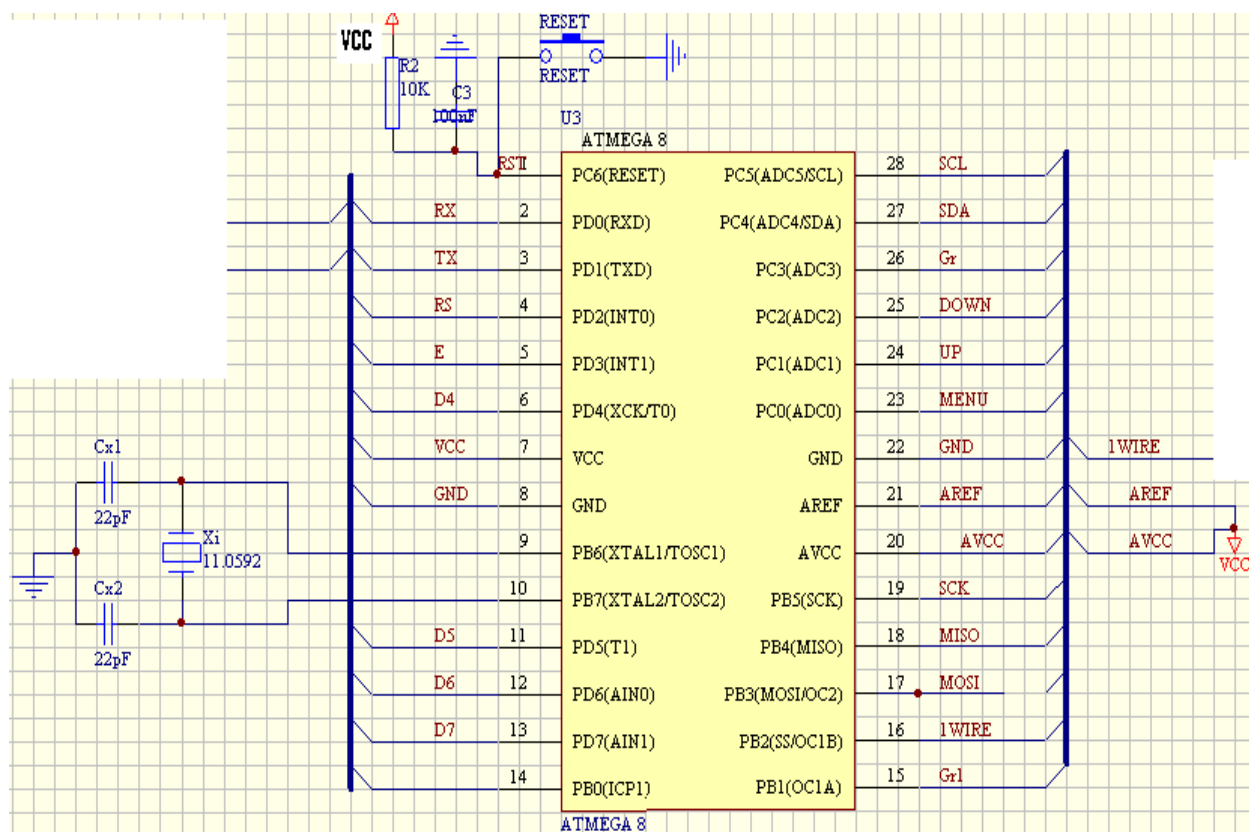
3.3 Upravljački dio

Kao jedan od najbitnijih dijelova sklopa je mikroupravljač, koji se može nazvati i središnjica, jer on upravlja cijelim sustavom. Od senzora, koji mu daje podatke o okolini, do prikaza podataka na LCD zaslonu, preko komunikacije s drugim uređajima i centralnom jedinicom pomoću *bluetooth* modula HC05 pa sve do interakcije s korisnikom preko tipkala. Između ostaloga brine se i za obradu dobivenih rezultata mjerenja po upisanom programskom kodu koji je kreirao sam programer. Prikaz mikroupravljača Atmega 8 na sljedećoj slici:



Slika 3.7: Atmega 8 mikroupravljač

Prikazani mikroupravljač odabran je iz razloga njegovih samih performansi, a i cijene. Atmegu 8 mikroupravljača krasi izuzetna brzina, pouzdanost i točnost u radu. Ima mogućnost pisanja i brisanja podataka koji se pohranjuju u EEPROM memoriju, a to ga čini vrlo zanimljivim za realizaciju samostalnih idejnih projekata. Sam mikroupravljač ima razno razne mogućnosti i opcije da u realnosti odnosno praktičnoj primjeni nije moguće ga iskoristiti 100 %. Ima donekle izraženu osjetljivost na napon, a to je riješeno upotrebom tzv. "watch dog" brojača. Kada napon "zatitra" na razini od 3.3 V pokreće se "watch dog" brojač, te nakon odbrojane namještene vrijednosti resetira cijeli sklop. Na sljedećoj slici se nalazi električna shema upravljačkog dijela sklopa:



Slika 3.8: Električna shema cjelokupnog upravljačkog dijela sklopa

Atmelov mikroupravljač Atmega 8 koji pripada u 8-bitne AVR (eng.: *Automatic Voltage Regulator*) mikroupravljače taktom rada od 11.0592 MHz koji instrukciju po instrukciju izvršava prethodno zadani programski kod precizno i pouzdano čime se i Atmega 8 najviše i odlikuje. Takt rada mu određuje kvarcni kristal koji sa dva keramička blok kondenzatora vrijednosti 22 pF čini “kvarcni rezonator”. Za svoj rad također osim stabilnog napajanja potreban mu je i *RESET*. [2]

Ovdje je to riješeno pomoću elektrolitskog kondenzatora vrijednosti 10 µF i otpornika 10 kΩ. Plus pin kondenzatora je povezan sa reset pin mikroupravljača, a preko otpornika 10 kΩ na +5 V. Masa kondenzatora je povezana naravno na masu (GND). U slučaju potrebe za resetiranjem cijeloga sklopa reset pin mikroupravljača se kratko spoja pomoću reset tipkala na masu i cijeli sustav “kreće” po zadanom kodu iz početka. Atmega 8 kao i ostali AVR mikroupravljači ima brojne mogućnosti od kojih je ovdje korišten samo manji dio.

Valjalo bi napomenuti da se spomenuti mikroupravljač odlikuje vrlo niskom potrošnjom struje sa vrlo pouzdanim performansama. Jedna od pouzdanih performansa jest i sam 8 kb programski kod što predstavlja pravi programerski “slatkiš” i vrlo pogodan mikroupravljač za razne samogradnje jer je cjenovno vrlo dostupan. Integrirana EEPROM memorija od 512 byte je više

nego dovoljno kako za ovaj tako i za većinu drugih projekata. 10 000 ciklusa programiranja i brisanja programske memorije omogućava ponovnu iskoristivost istog mikroupravljača u mnogo drugih projekata, što je izuzetno prikladno kod izrade prototipova u samogradnji. Isti mikroupravljač posjeduje dva 8-bitna vremenska brojača i jedan 16-bitni, te 3 PWM (eng.: *Pulse width modulation*) izlaza i 6 ADC (eng.: *Analog Digital Converter*) ulaza. Također ima i programabilni serijski UART (eng.: *Universal Asynchronous Receiver/Transmitter*).

Vrlo je bitno napomenuti da mikroupravljač ima 23 programabilna I/O pina. Područje rada od 2.7 V do 5.5 V radnog takta čak do 16 MHz. Potrošnja struje pri frekvenciji 4 MHz, naponu 3 V i temperature od 25 °C iznosi:

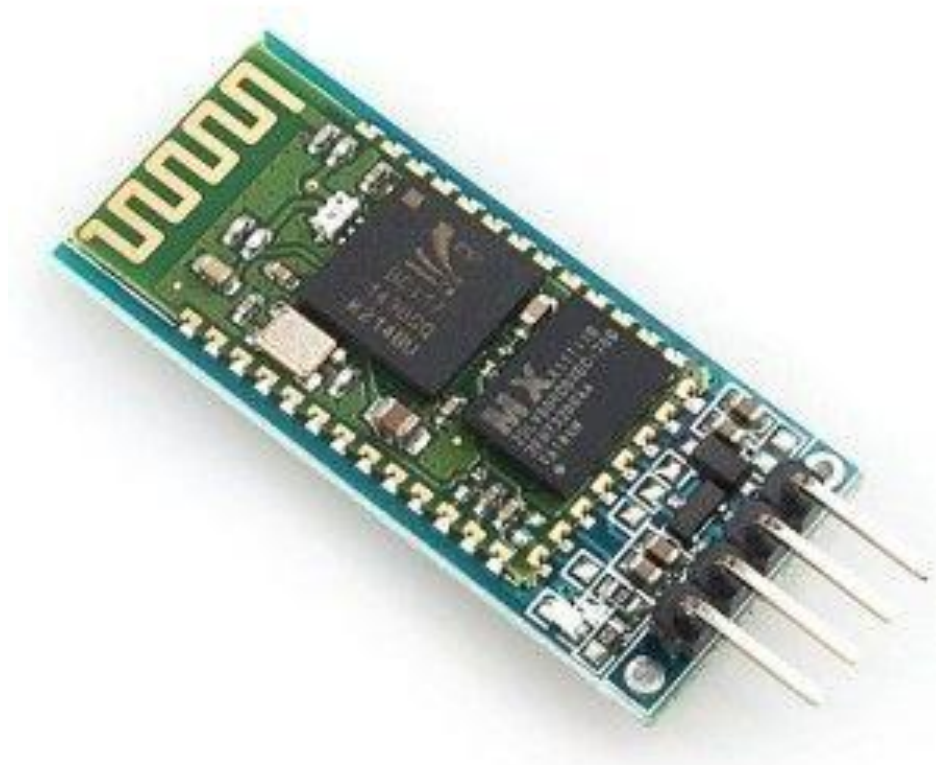
- 3.6 mA u aktivnom modu
- 1 mA u *Idle* modu
- 0.5 μA u *Power - Down* modu.

3.4 Komunikacijski modul

Kao veza sklopa s centralnom jedinicom se koristio *bluetooth* modul HC05 koji je cijenom bio prihvatljiv, a i sasvim udovoljava zadanim zahtjevima. Komunikacija sa HC05 je serijska i odvija se pomoću dva pina:

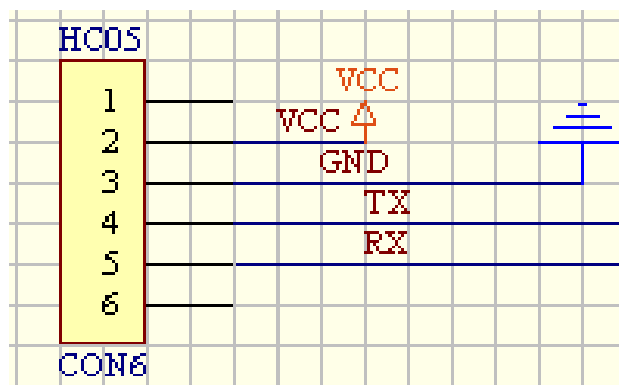
- TX - koji je predajna strana ili izlaz
- RX - koji je prijemna strana ili ulaz.

Na sljedećoj slici je prikazan *bluetooth* modul HC05:



Slika 3.9: *Bluetooth* modul HC05

Bluetooth modul HC05 po svojim tehničkim karakteristikama pripada u module slabijeg dometa, približno 10 metara, što u ovome primjeru u potpunosti zadovoljava potrebe. Zbog istog ima vrlo nisku potrošnju struje, maksimalno 30 mA u naponskom rasponu od 1.8 V do 3.3 V. Brzina komunikacije jest do 3 Mbps pri frekvenciji 2.4 GHz i sve te karakteristike čine vrlo kvalitetan modul u CMOS (eng.: *Complementary Metal Oxide Semiconductor*) tehnologiji niskog cjenovnog razreda. Shema električnog spoja komunikacijskog modula je prikazana na sljedeći način:



Slika 3.10: Shema spoja komunikacijskog modula

Samo povezivanje sklopa odnosno uparivanje modula HC05, u ovome slučaju sa pametnim telefonom, se vrši pomoću pina koji je univerzalan za ovaj modul i iznosi 0000 ili 1234. Otvaranjem postavki *bluetooth* na pametnom telefonu odabire se funkcija traženja novog uređaja gdje će telefon modul prepoznati i navesti ga pod imenom HC05. Također će zatražiti i lozinku za uparivanje koja bi trebala iznositi ukoliko nije mijenjana 0000 ili 1234. Ukoliko postupak uparivanja više puta prođe neuspješno potrebno je modul resetirati na tvorničke postavke.

Vrijedi istaknuti i jednostavne programske naredbe u *Bascom*-u:

- *Print* - šalje željeni podatak na TX pin
- *Inkey* - prima trenutni podatak na RX pin
- *Waitkey* - čeka dok dođe neki podatak na Rx pin [3]

3.5 Mjerni dio (senzor)

Ovaj dio predstavlja osjetilo sklopa, odnosno njegovu sposobnost detekcije promjene temperature u okolini. To mogu biti razna logička stanja preko nekih prekidača ili parametri kao što su temperatura, vlaga, napon, svjetlost, položaj, brzina, vrtnja i još mnogo toga.

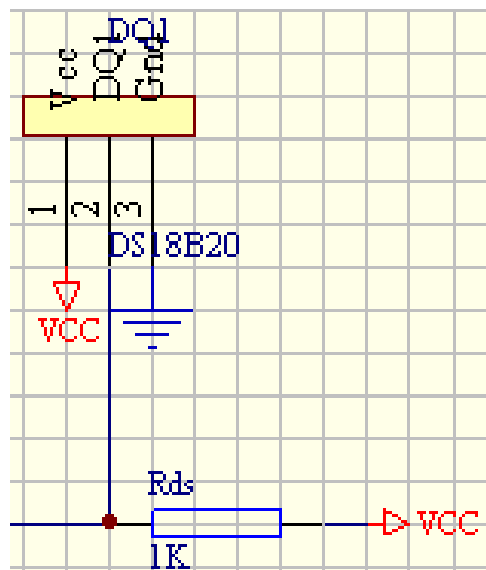
Korišten je samo parametar mjerenja temperature (°C) prema zamišljenim potrebama i u tu svrhu odabran je digitalni senzor DS18B20 i sam njegov izgled može se vidjeti na sljedećoj slici:



Slika 3.11: Digitalni temperaturni senzor DS18B20

Sam senzor se nalazi u vrlo širokoj primjeni, a odlikuje ga pouzdanost u radu, niska cijena, visoka točnost, laka povezivost sa samim uređajem i otpornost na vlagu što je vrlo bitna prednost u odnosu na obične NTC (eng.: *Negative Temperature Coefficient*) i PTC (eng.: *Positive Temperature Coefficient*) elemente.

Povezanost mikroupravljača sa DS18B20 je riješena preko *1wire* komunikacije, dakle senzor je spojen s jednim pinom mikroupravljača, a na njega su spojeni još i pinovi VCC (+5 V) i masa (GND). Shema mjernog senzora se može i prikazati na sljedeći način:

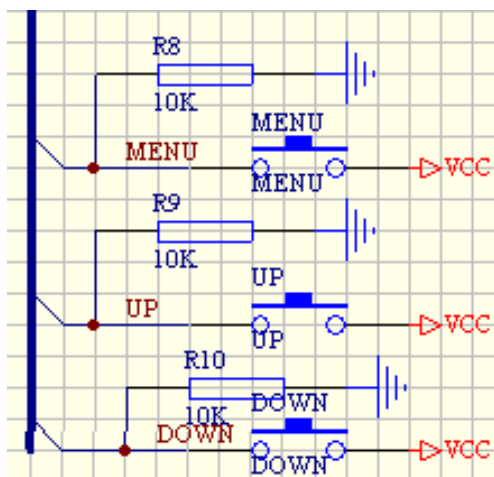


Slika 3.12 : Shema mjernog senzora

Treba još napomenuti da se radi o serijskoj dvosmjernoj komunikaciji. Mikroupravljač i prima i šalje podatke ka senzoru i obrnuti proces. Budući da se koristio jedan senzor nije bilo potrebno adresiranje jer tim putem je moguće dodati više senzora. Sama udaljenost *1wire* komunikacije je ograničena na nekih 10-ak metara. [2]

3.6 Tipkala

Unos i promjena postavki se vrši pomoću tri tipkala koja su spojena na I/O pinove mikroupravljača. Programskim očitavanjem ulaznog pina odnosno stanjem logičke 0 ili 1 detektira se koje je od tipkala pritisnuto i izvršava se zadana programska radnja vezana uz to stanje. Prikaz sheme tipkala se može vidjeti na sljedećoj slici:



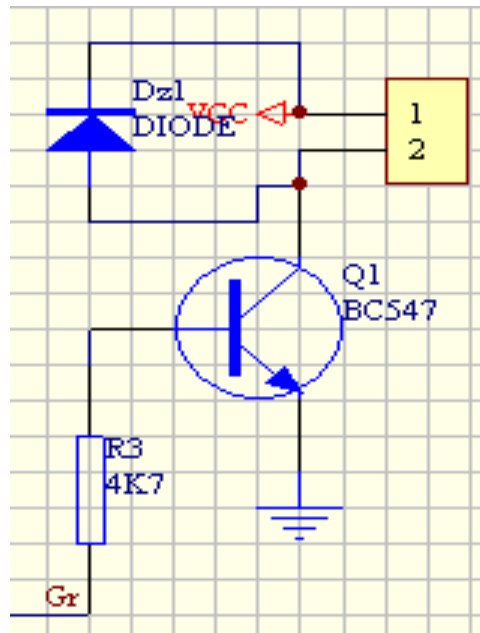
Slika 3.13: Shema tipkala

Da bi se izbjeglo "istitavanje" koristi se programska provjera u *Bascomu* (eng.: *Debounce*) kojom se 50 puta (trajanje procesa 25 ms) provjeri da li je određeno tipkalo pritisnuto ili ne. [3] Također se na svaki ulazni pin na kojemu je spojeno tipkalo spaja i tzv. *pull-up* otpornik koji ima zadaću spriječiti inducirani napon na pinu koji bi ometao funkciju.

3.7 Periferni dio sklopa

Periferni dio sklopa bi bio dio čiji elementi uključuju ili isključuju neke sustave, potrošače, elektromotore i tome slično. Tu mogu pripadati tranzistori, trijaci, tiristori, releji, *solid state* releji itd..

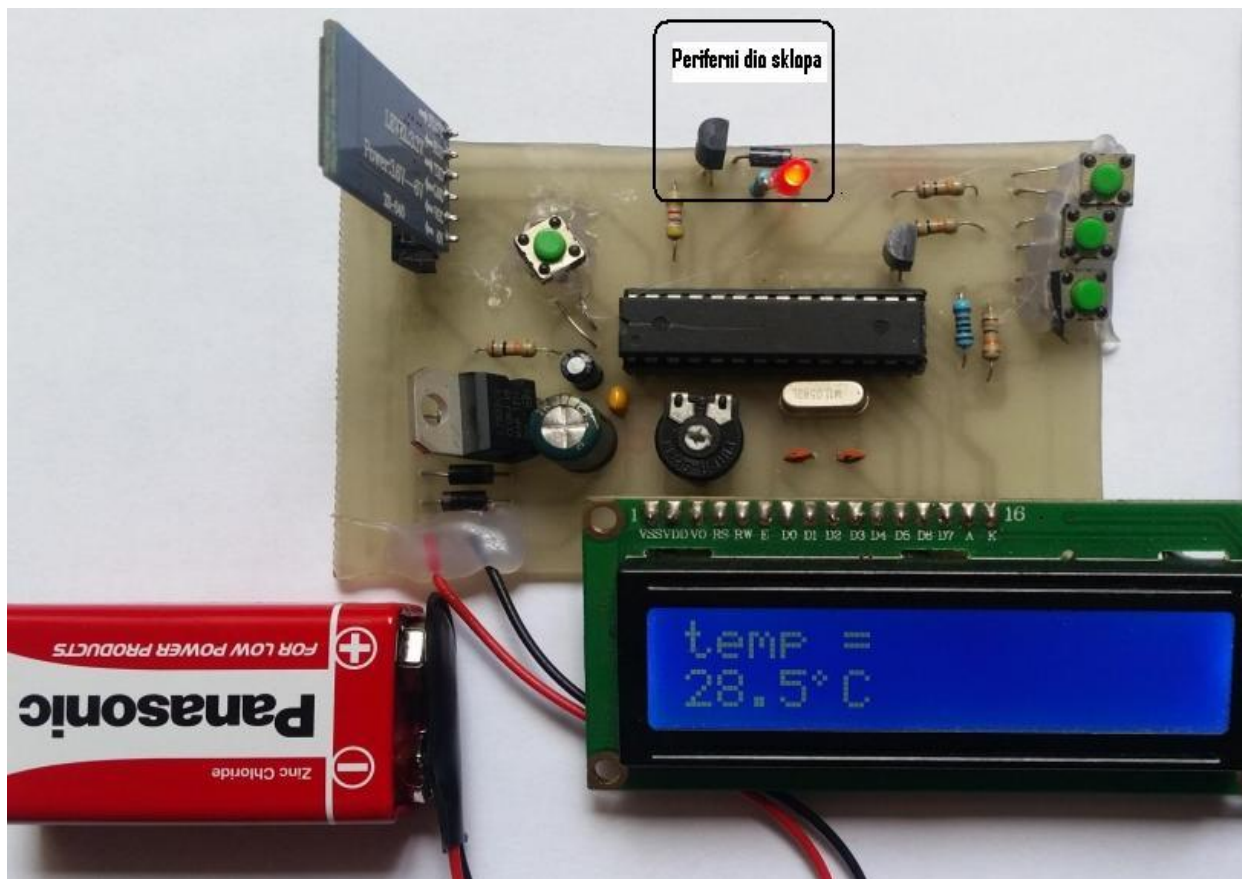
Tranzistor kao izvršni dio ima pretežito primjenu tamo gdje se regulira istosmjerna struja manje snage. Njegova odlika je brzina kao i mogućnost regulacije nekog potrošača u određenom postotku. Na sljedećoj slici je prikaz sheme koji označava periferni dio sklopa:



Slika 3.14: Shema perifernog dijela sklopa

LED dioda kao indikacija stanja izlaznih pinova ne pripada direktno u izvršni dio tj. periferni dio sklopa, ali je značajna jer daje neposrednu informaciju o stanju istih putem svoje svjetlosti. Ovaj dio sklopa ima vrlo malu potrošnju i radi se približno oko 10 mA do maksimalnih 13 mA ovisno o jačini svjetla kojega emitira sama LED dioda.

Na sljedećoj slici je točno označen periferni dio sklopa i svi elementi koji mu pripadaju:



Slika 3.15: Periferni dio sklopa

Ovdje se samo kao primjer koristi jedan izlazni pin čije stanje se detektira LED diodom, a na njega je spojen i NPN tranzistor male snage BC547 za kojega postoji mogućnost spajanja 5 V releja i kontrole potrošača jače snage. [1]

4. TEHNIČKE PERFORMANSE SKLOPA

Kada se pogleda ovaj napravljeni sklop s aspekta potrošnje električne energije, on pripada u sklopove s odlikama nižeg razreda potrošnje električne energije. Kada se sumiraju potrošnje električne energije svakoga pojedinoga elementa dolazi se do zaključka da je potrošnja električne energije cjelokupnoga sklopa manja od 50 mA pri voltaži od 5 V. U sljedećoj tablici je prikazana potrošnja električne energije po elementima sklopa.

ELEMENTI	I_{\max} [mA]	U [V]
LCD zaslon	3	5
Upravljački dio	3.6	5
Komunikacijski modul	30	3.3
Mjerni dio (senzor)	1.5	5
Periferni dio	13	5

Tablica 4.1: Potrošnja el. energije po elementima

Sam domet sklopa nije velik, a tome naravno najviše zasluge doprinosi *bluetooth* modul. Sklop je određen samim dometom *bluetooth* modula HC05 koji iznosi do maksimalnih 10 metara.

Preciznost mjerenja temperature je zadana tehničkom karakteristikom samoga digitalnog senzora DS18B20. Tolerancija u preciznosti mjerenja temperature iznosi ± 0.5 °C i zaista je prihvatljiva kada se pogleda sa aspekta mjerenja temperature u okolini.

Primjena ovoga sklopa ima zaista širok spektar upotrebe, kao što se već i navodilo u prethodnim poglavljima. U tome širokom spektru upotrebe može se izdvojiti kao primjer industrijska grana proizvodnje i kontrole procesa te poljoprivredna grana proizvodnje i kontrole uzgoja, a uz sve ove navedene i ostale različite gospodarske grane moguće je ovaj sklop koristiti i za klimatizaciju ili grijanje vlastitog doma.

Dimenzije sklopa, budući da je rađeno s komponentama sa žičanim izvodima (eng.: *through hole components*), odnosno ne u SMD (eng.: *Surface Mounted Device*) su nešto veće. Sama pločica je dimenzija 80x50 mm i rađena je u jednoslojnoj tehnici. Okvirno je pregledna i jednostavna. Sam položaj konektora za LCD ekran isti stavlja izvan opisanih dimenzija pločice,

a budući da se radi o pokaznom primjeru bez kućišta u koje je ugrađen sklop, LCD ekran je samo fizički postavljen na konektor. Po samoj visini najviša komponenta na sklopu namjerno je *bluetooth* modul HC05 zato da ne bi i on poput LCD ekrana izlazio izvan prostora pločice, te bi tako na drugoj strani povećale dimenzije sklopa.

Velika prednost je *bluetooth* komunikacija koja može ići u oba smjera, te vrlo malim programskim zahvatima možemo uključivati i isključivati te mijenjati parametre putem pametnog telefona u ili na samome sklopu. Prednost same funkcije sklopa u vidu mjerenja temperature je ta što je korišten digitalni senzor DS18B20 te, za razliku od NTC i PTC elemenata, korisnik je neovisan o mjerenju otpora gdje se velike greške mogu potkrasti u praksi zbog utjecaja vlage na senzor ili termoosjetnik.

DS18B20 s mikroupravljačem komunicira *1wire* komunikacijom koja se zasniva na jednostavnom povezivanju, čija je prednost povezivanje sa samo 3 pina, odnosno koristi se plus, minus i *data* linija. Senzor sa mikroupravljačem komunicira putem te jedne *data* linije po protokolu koji nalaže sama *1wire* komunikacija. Kao izuzetna prednost samog korištenja *1wire* komunikacije, u ovom slučaju nad PTC i NTC elementima, je i to što se direktnim adresiranjem komponenti, odnosno senzora može dodati još desetak senzora na istoj *data* liniji te mikroupravljač poziva jedinstvenu adresu kao digitalni potpis pojedine DS18B20 komponente koji je unikatan za nju, te mu se ona javlja i odgovara.

Kao prednost sklopa može se navesti i LCD zaslon koji ima pozadinsko osvjetljenje i sa dobrim kontrastom daje jasan i vrlo čitljiv prikaz. Budući da je bio potreban samo ispis podataka na LCD ekran, a u osnovi to i je njegova funkcija, korišteno je *BUS* povezivanje, gdje se uštedjelo na pinovima mikroupravljača.

Jednostavnost unosa podataka i mijenjanja parametara samog sklopa u vidu funkcije je ono čemu se uvijek težilo. Ovdje je korišten najjednostavniji mogući princip kao krajnji oblik pristupačnosti korisniku, odnosno pomoću tri tipkala mijenjaju se sve postavke sklopa: *Menu*, *Up*, *Down*.

Tipkalom *Menu* odabire se funkcija i ulazi se u mod namještanja parametara, a pomoću dva tipkala *Up* i *Down* mijenjaju se vrijednosti parametara na željenu višu ili nižu vrijednost. Prednost samog sklopa kao fizičke cjeline je izrada tiskane pločice fotopostupkom u odnosu na univerzalnu pločicu, zbog same čvrstine povezanih komponenti i kompaktnosti.

Kao glavni nedostatak sklopa se može navesti kratak domet *bluetooth* komunikacije što se ograničava na nekih 10-ak metara, ako ne bi u istom prostoru bilo prepreka ili nekih elektromagnetskih smetnji (npr. visokih frekvencija tipa mikrovalna pećnica koja bi mogla

znatno ometati komunikaciju). Još jedan nedostatak ovoga sklopa je predviđeni izvor napajanja, a to je 9 V baterija koja je „kratkog daha“.

Sklop, iako je pokazni školski primjer, može se ocijeniti kao relativno pouzdan, te se slobodno može primijeniti i u kontroli nekih ozbiljnijih proizvodnih procesa. Po potrebi sklopu se može dodavati vanjska periferija kao što su trijaci, releji, tranzistori, *solid state* releji za regulaciju veće snage. Isto tako postoji mogućnost dodavanja raznih filtera za sprječavanje posljedica naponskih oscilacija i smetnji uzrokovanih radom elektro motora, raznih elektro magnetnih uklopnika, te visokonaponskih transformatora na koje je digitalna elektronika posebno osjetljiva.

Sam je sklop testiran u kućnim uvjetima gdje se pokazao kao vrlo pouzdan i funkcionalan, a s obzirom na ograničenost budžeta i skromna financijska sredstva dobiven je odličan odnos pouzdanosti i utrošenih sredstava.

5. OPIS PROGRAMA

Program mikroupravljača kao i dosta ostalih stvari ima svoj redoslijed i tijekom izvođenja te se može podijeliti u nekoliko cjelina. Definiranje mikroupravljača s kojim se radi i koji nije obavezan u svim kompajlerima.

Definiranje radnih postavki koje se sastoje od:

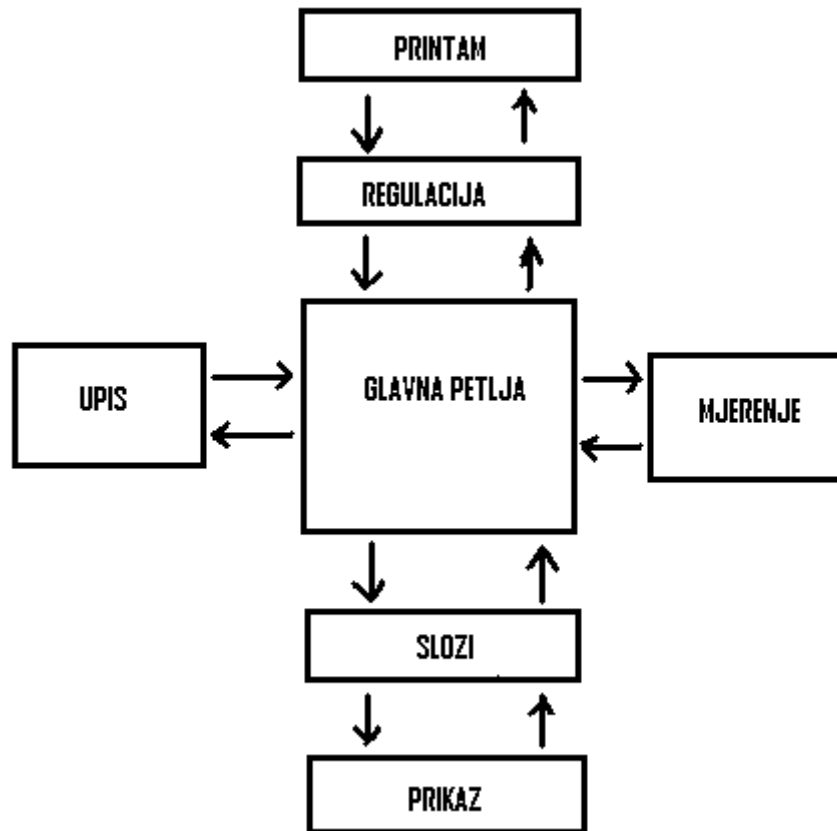
1. definiranje radnog takta ili brzine (kristal s kojim se radi) - 11.0592 MHz (brzina takta mikroupravljača)
2. definiranje brzine serijske komunikacije – 9600 kbps
3. definiranje zaslona koji se koristi, njegove povezanosti i posebnih znakova – 16x2
4. definiranje senzora i komunikacije s njim – *1wire* DS18B20
5. definiranje ulazno izlaznih pinova i njihovih imena koja se svojevrijem dodijeljuju – ulazno/izlazni pinovi
6. definiranje radnih varijabli programa - varijable za matematičke operacije: T_{on} , T_{off} , T_m , T_{xm} i druge
7. proglašavanje subrutina koje će se izvoditi: Gosub Measure, Gosub Slozi, Gosub Prikaz, Gosub Regulacija, Gosub Printam.

Sljedeći vrlo bitan korak jest izvođenje glavne petlje koja i jeste tijekom i osnovna konstrukcija programa. Tu se obično posluži kao i u ovome primjeru *Do-Loop* petljom između koje program instrukciju po instrukciju izvodi.

Svaki program ima svoje „skokove“ i svoja grananja, a iz glavne petlje to su **pozivanja rutina** i **subrutina programa**. Prvo se navodi takt rada iako je i hardverski određen kvarcnim rezonatorom uvijek se navodi i programski. [3]

U ovome slučaju će poslužiti naredba „ \$crystal = “. U nekim kompajlerima je običaj, a u *Bascom AVR*-u nije određivanje i tipa mikroupravljača s kojim se radi. Ovdje se to određuje u postavkama. Sljedeće što se navodi i određuje i programski ali i u postavkama kompajlera je brzina komunikacije serijske veze. [3]

Naredbom „ \$baud “ = postavlja se vrijednost **G1_petlja** brzinom od 9600 kbps. Program se može predstaviti i blok shemom što se i vidi na sljedećoj slici:



Slika 5.1: Blok shema programa

5.1 Glavna petlja

Cls

Do

Config Debounce = 50

Debounce Menu , 1 , Upis

Gosub Measure

Gosub Slozi

Gosub Prikaz

Gosub Regulacija

Gosub Printam

Loop

Glavna petlja kao osnova i sam „nacrt“ programa izvodi se u beskonačnoj *Do-Loop* petlji. Prije samog ulaska u glavnu petlju naredbom **cls** briše se sav sadržaj zaslona i zatim se ulazi u glavnu petlju.

Naredbe „*Config Debounce = 50*“ i „*Debounce Menu,1,Upis*„ imaju za zadaću da provjere 50 puta (izvršenje naredbe *Debounce* traje svega 25 ms u *Bascom-u*) da li je stvarno pritisnuta tipka *Menu* i pozove u slučaju da je pritisnuta rutinu **Upis**. Ovo je programski jako korisno zbog efekta „istitravanja“ i ujedno da bi se automatski zaobišle moguće smetnje.

Kad se obavi provjera stanja tipke *Menu* redom se izvode pripadajuće rutine programa. Pozivanje odnosno programski skokovi se odvijaju pod naredbom „*Gosub*“, a na kraju svake subrutine koja je pozvana stoji ili uputa koja upućuje u sljedeći dio programa ili naredbom „*Return*“ se vraća u glavnu petlju. [3]

„*Measure*“ subrutina, kao i samo ime što govori o funkciji, ima zadaću čitanja senzora, obrade dobivenih podataka i računanja. Sama rutina za čitanje senzora DS18B20 je preuzeta sa interneta www.elektroda.pl [4] koja se pokazala kao pouzdana i točna. Budući da se radi o jednom senzoru nije potrebno adresiranje već ga se direktno čita s naredbama koje su za to i odgovarajuće. U nastavku se može vidjeti i detaljna subrutina dijelom već opisanog programa:

Sub Temperature

' aktuelno mjerenje

R = &HFF

1wwrite &HCC

1wwrite &H44

' početak mjerenja

Waitms 300

' čekati kraj konverzacije 300 msec

Read1820

If B2 >= 248 Then

'u slučaju niskih temperatura

B1 = R - B1

'Od 255 oduzeti B1

B2 = R - B2

'od 255 oduzima se B2

Znak = "-"

Else

Znak = "+"

End If

```
Tx1 = B1 / 16           'pomak na desno od 4 bajta
Tx2 = B2 * 16          'pomak na lijevo od 4 bajta
Tx1 = Tx1 + Tx2
Tx1 = Tx1 * 10
T = Tx1
```

```
If T = Ttemp1 Then
```

```
T = Ttemp2
```

```
Goto Skiproll
```

```
End If
```

```
Ttemp1 = Ttemp2
```

```
Ttemp2 = Ttemp3
```

```
Ttemp3 = T
```

```
Skiproll:
```

```
Tx = T
```

```
End Sub
```

```
'////////////////////////////////////
```

```
Sub Read1820           ' pročitati senzor i izračunati
```

```
    ' T for 0.1 C
```

```
1wreset
```

```
    ' reset the bus
```

```
1wwrite &HCC          ' pročitati interni RAM
```

```
1wwrite &HBE
```

```
B1 = 1wread()         ' čitati temperaturu
```

```
B2 = 1wread()
```

```
1wreset               ' resetirati bus
```

End Sub

'////////////////////////////////////

Sub Crcit ' izračunati 8 bit CRC

End Sub

'////////////////////////////////////

Crc8:

Return

Slozi:

Tm = T

Txm = Tm / 10

T1m = Txm * 10

T1xm = Tm - T1m

Return

Kao i samo ime ove subrutine ili bolje rečeno potprograma kaže da je riječ o obradi izmjerenih podataka za daljnji rad s njima i slaganju za prikaz na LCD zaslonu. Varijablu T preslikava u Tm , potom se dolazi do varijabli koje se prikazuju:

Txm = Tm / 10

T1m = Txm * 10

T1xm = Tm - T1m

Za prikaz dobivenih rezultata i da bi se posložili prema konfiguraciji za korisnika koristi se rutina koja na LCD „slaže“ po rasporedu cijeli rezultat, decimale i na kraju vlastiti znak koji je korisnik definirao za znak Celzius stupnjeva. Regulacija je:

Readeeprom Ton , 4

Waitms 250

Readeeprom Toff , 7

Waitms 250

If T < Ton Then Gr = 1

If T > Toff Then Gr = 0

Return

Ova subrutina obavlja izvršni dio funkcije sklopa, odnosno regulaciju potrošača prema namjeni. Prvo se čitaju vrijednosti iz EEPROM-a koje su prethodno upisane i tu pohranjene da se nestankom napajanja ne bi izgubile. Dakle, podaci ostaju sačuvani i ponovnim dolaskom napajanja uređaj normalno nastavlja s radom po već upisanim postavkama. Nije potrebno njegovo ponovno pokretanje niti resetiranje. Ova značajka je osobito bitna jer da zbog neke naponske smetnje zataji neki dio ili cijeli industrijski proces (gdje može uzrokovati štete koje zasigurno nisu male) zaslužuje ozbiljniji pristup. [3]

Ovdje su se koristile varijable T_{on} i T_{off} . T_{on} predstavlja donju granicu ili nižu temperaturu na kojoj se uključuje uređaj koji će željenu temperaturu podići do granice na kojoj je zadana varijabla T_{off} i pri toj varijabli se uređaj „gasi“ dok opet temperatura pri određenim uvjetima ne padne na razinu kada će se proces ispočetka aktivirati varijablom T_{on} . To znači da temperatura varira između dvije već unaprijed određene varijable T_{on} i T_{off} .

6. ZAKLJUČAK

Cilj ovog diplomskog rada je bio napraviti funkcionalan digitalni sklop za mjerenje temperature koji će se povezati *bluetooth* modulom sa pametnim telefonom i tako putem aplikacije na Android OS pametnom telefonu ispisivati svaku promjenu temperature. Namjera je bila zahvatiti pomalo od svega: automatizaciju, osnove elektro tehnike i na kraju osnove jednog od više danas ponuđenih u širokoj lepezi izbora programskih jezika tako što bi njime uređaj imao i neku moguću praktičnu svrhu, naravno uz manje nadogradnje i potrebne izmjene. Još jedan zadatak je bio postavljen tako što će se isti povezati sa svijetom moderne komunikacije. Ovdje se to ostvarilo vezom sa pametnim telefonom putem *bluetooth* modula HC05.

Rješavane su i pojedine problematike s kojima se praktična primjena današnjice susreće. U velikoj mjeri ciljevi su uspješno dosegnuti. Podešavanja i upotreba samoga uređaja krajnje je prilagođena korisniku. Razumljiva su i jednostavna.

Pomoću tri jednostavna tipkala odabire se mod namještanja parametara, a isti se mijenja ponovnim pritiskom na tipku *Menu* te se prebacuje na sljedeće parametre za namještanje ili u mod regulacije.

Svi parametri su trajno smješteni u EEPROM, dakle postavke se ne gube nestankom napajanja. To je vrlo bitno, jer ako se dogodi situacija u kojoj zbog nestanka napajanja čitav sustav bude izbačen iz funkcije mogu se samo zamisliti štetne posljedice istog događaja. Kao banalan primjer može se navesti i jedan primjer iz prakse gdje se, zbog kratkoročnog nestanka napajanja, na peradarskoj farmi dogodio pomor nekoliko stotina tisuća kokoški nesilica.

Preglednost je dobra i ostvarena je LCD 16x2 zaslonom koji ima i pozadinsko osvjetljenje. Uređaj ima i jedan izlaz koji je ovdje istina samo simbolički naznačen, no vrlo se jednostavno može na njega spojiti neki relej ili za jaču snagu *solid state* relej i regulirati bilo što u praktičnoj primjeni.

Moguća primjena ovog uređaja je ograničena jedino maštom korisnika. Od npr. termostata kotla centralnog grijanja do sobnog termostata, isto tako kao mogućnost primjene u bolnicama termostata inkubatora za prijevremeno rođenu djecu pa do termostata vanjskog prostora. Moguće su i razno razne kombinacije nadogradnje.

Uređaj je u potpunosti poveznica modernih komunikacija koje napreduju vrtoglavom brzinom i automatizacije kako kućne tako i industrijske elektronike, iako samo i ovaj primjer može vrlo lako imati i svoje mjesto u svakodnevnoj praktičnoj primjeni.

Minimalnim zahvatima program je proširiv u bilo kojem smjeru koji se nameće kao potreba krajnjih korisnika, a hardverski ima dovoljno mogućnosti proširivanja sklopa sa periferijskim dodacima, odnosno izvršnim dijelom. Također *Iwire* komunikacija omogućava dodavanje još desetak senzora, te tako predstavlja vrlo značajnu mogućnost i svojevrsan izazov koji bi bio više izražen u programerskom vidu.

7. LITERATURA

[1] Petar Biljanović “Poluvodički elektronički elementi”

[2] Uroš Peruško “ Digitalna elektronika – logičko i električko projektiranje”

[3] Vladimir Mitrović, Jurij Mikeln “Programiranje mikrokontrolera programskim jezikom BASCOM”

Internet:

[4] www.elektroda.pl [03.04.2016.]

8. SAŽETAK

Cilj ovoga rada je bio napraviti stabilan i funkcionalan uređaj, počevši od same izrade tiskane pločice do izbora alata i komponenti te povezivanja komponenti, a sve je to naravno zahtjevalo iskustvo, upornost, snalažljivost i prethodno stečena znanja. Ozbiljnim i upornim radom korak po korak rješavani su svi ciljevi koji su morali biti napravljeni. Tu pripada stabilnost u radu za koju je preduvjet stabilan napon bez padova napona i smetnji. Atmel AVR mikroupravljači su poznati po svojim izuzetnim performansama, ali i po naponskoj osjetljivosti, dakle naponske oscilacije svedene su na minimum. Zatim, sažeto i funkcionalno povezivanje komponenti na pločici i sama njena izrada. Ovaj segment je ostvaren izradom pločice programskim alatom Protel 99 SE koji je pouzdan, te vrlo koristan alat zbog svojih brojnih mogućnosti. Nakon izrade hardverskog dijela dolazi se do novih izazova i potrebna su potpuno drugačija znanja za drugačiji svijet, a taj svijet je pisanje programskog koda za isti.

Rezultat i krajnji cilj je stabilan uređaj sa svojom mogućom praktičnom primjenom u svakodnevnoj rutini ili čak u jednom od nekih industrijskih postrojenja, a rezultat i jest bio na kraju dobro izgrađen *hardware* i stabilan *software* koji se ne urušava i ne „zapinje“. Za izradu programskog dijela korišteni su besplatni programi i neke od rutina su već bile prije testirane i samim time točne i pouzdane pa su samo preuzeti neki od koraka za ispis konačnog funkcionalnog programskog koda.

Ključne riječi: sklop, *bluetooth*, temperatura, mjerenje, pametni telefon.

9. ABSTRACT

The purpose of this work was to build a stable and functional device, beginning from the printing tiles all the way to choosing tools and components and connecting them. All of that demanded experience, perseverance, resourcefulness and previously acquired knowledge. With serious and persistent work all the goals that had to be made were solved step by step. This is essentially the stability in the work which requires a stable voltage without voltage drop and noise. Atmel AVR microcontrollers are known for their outstanding performance, but also the voltage sensitivity, therefore voltage fluctuations is minimized. Then, also and concise and functional connectivity of components on the plate itself and its preparation. This segment is accomplished by creating tiles software tools Protel 99 SE, which is reliable and very useful tool because of its numerous features. After making the hardware part it leads to new challenges and requires completely different skills for different world, a world that is writing programming code for the same one.

The result and the ultimate goal is a stable device with it's possible practical application in everydayj routine or even in one of some of the industrial plants, and the end result was a well-built hardware and stable software which doesn't collapse or "stuck". To create the program part free programs were used and some of the routines have already been tested before and therefore are accurate and reliable so it only took some of the steps for the printing of the final functional programming code.

Keywords: Device, Bluetooth, Temperature, measuring, Smartphone.

10. ŽIVOTOPIS

Benković Marko, rođen je u Brčkom (Bosna i Hercegovina) 03.01.1988. godine. Pohađa Osnovnu školu, te Srednju Elektrotehničku školu fra Martina Nedića u Orašju (BiH), gdje i završava srednju stručnu spremu 2007. godine.

Iste, 2007. godine upisuje se na Sveučilište Josipa Jurja Strossmayera u Osijeku, Elektrotehnički fakultet Osijek, stručni studij, smjer Informatika, a 2013. godine nastavlja akademsko obrazovanje i upisuje diplomski studij smjera Komunikacije i informatika.

11. PRILOZI

Popis komponenti koje su korištene pri izradi sklopa:

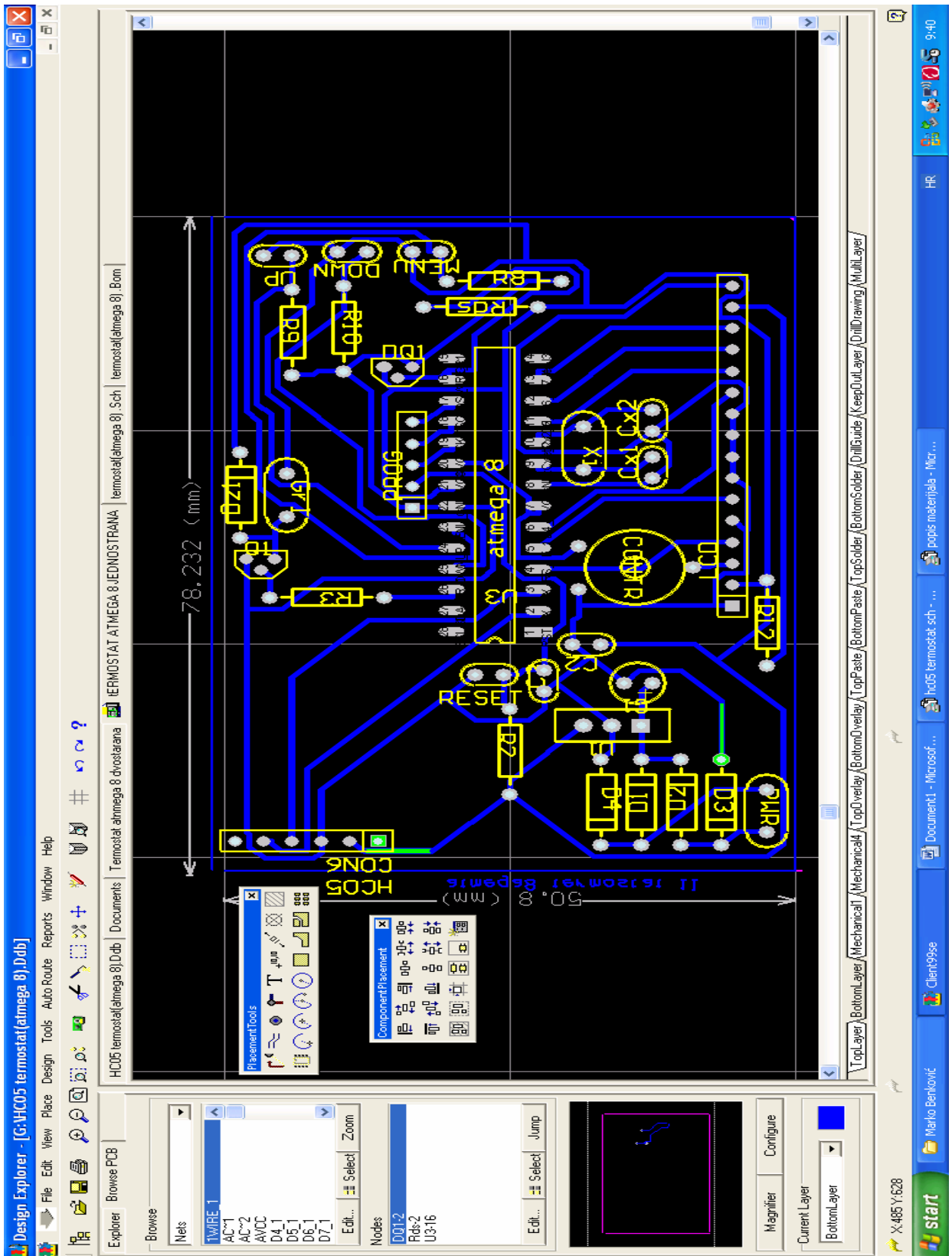
1	1K	Rled	AXIAL 0.4
4	1N4007	D1 D2 D3	DIODE 0.4
		D4	
1	4K7	R3	AXIAL0.4
1	6V	Gr1	RAD 0.2 relej 6v
1	10E	R12	AXIAL0.4
4	10K	R2 R8 R9	AXIAL 0.4
		R10	
1	10 μ F	C3	RB.1/.2
1	11.0592	Xi	RAD 0.2 kristal
2	22pF	Cx1 Cx2	RAD0.1
1	100 μ F	C11	RB.2/.4
1	100nF	C2	RAD 0.1
1	470 μ F	C1	RB.1/.2
1	ATMEGA 8	U3	ATMEGA 8
1	BC547	Q1	TO-92A
1	CON2	PWR	RAD 0.2
1	CON4	RS232	SIP-4
1	CON5	PROG	SIP-5
1	CON16	LCD	SIP-16
1	DIODE	Dz1	DIODE 0.4
1	DOWN	DOWN	RAD 0.1
1	LED	DLED	LED 3mm
1	LM7805	U1	TO-220AB
1	MENU	MENU	RAD 0.1 push button
1	POT2	CONTR	POT 1 10 K Ω trimmer
1	RESET	RESET	RAD 0.1
1	UP	UP	RAD 0.1
1	LCD 16X2		

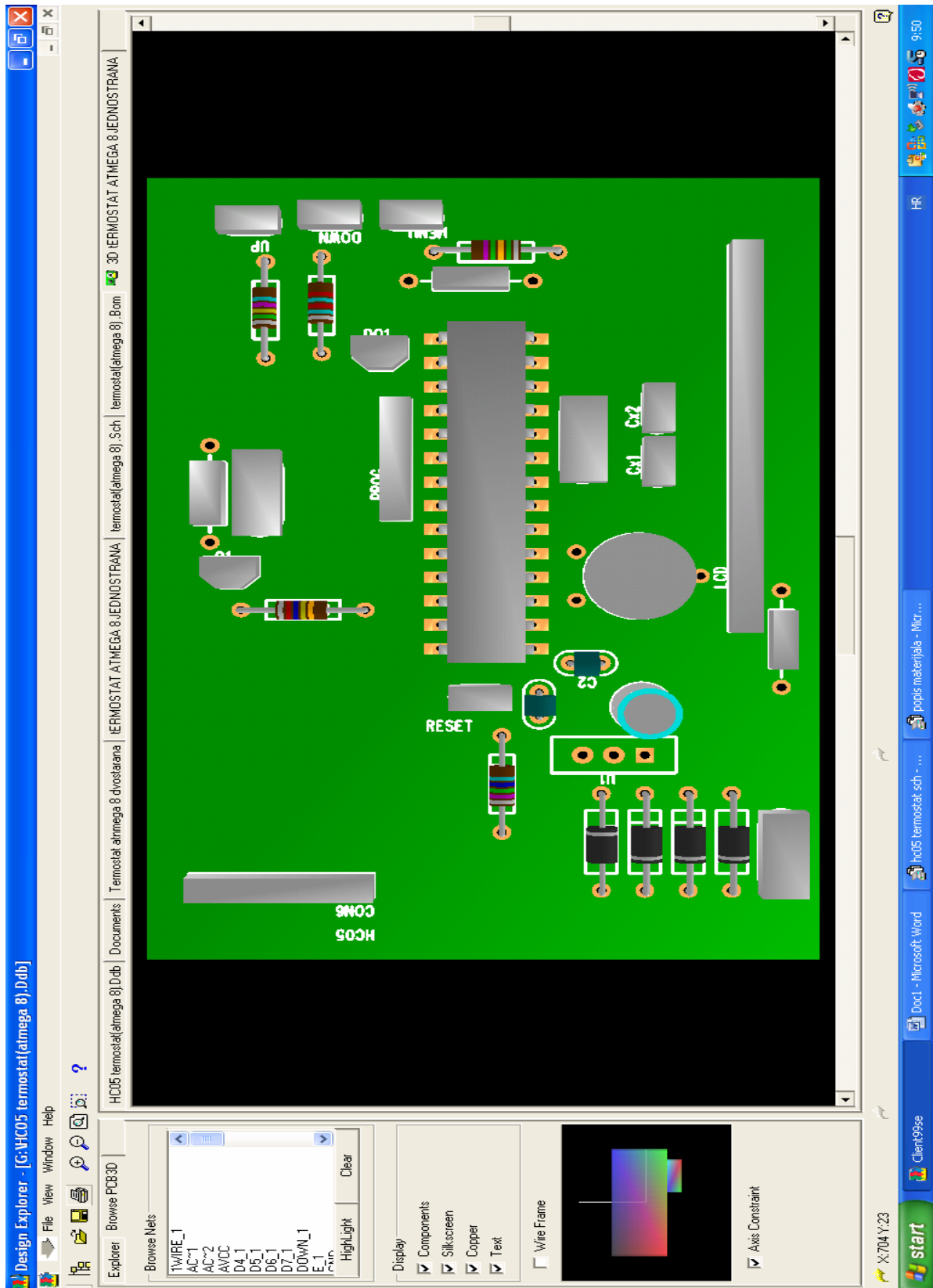
1 X LCD Letva

1 X DIP 28 Uski, postolje za ATMEGU 8

1 X HC05 Bluetooth modul s adapterom (pločicom)

1 X DS18B20 Digitalni senzor





Design Explorer - [G:\HC05 termostat(atmega 8).ddb]

File Edit View Tools PLD Simulate Macro Window Help

HC05 termostat(atmega 8).ddb | Documents | Termostat atmega 8 dvostarana | TERMOSTAT ATMEGA 8 JEDNOSTRANA | Bom | 3D TERMOSTAT ATMEGA 8 JEDNOSTRANA

Bill of Material for termostat(atmega 8) .Bom

Qty	Part	Type	Designator	Footprint	Description
1	1K		Rds	AXIAL0.4	OTPORNIK
4	1N4007		D1 D2 D3 D4	DIODE0.4	Diode
1	4K7		R3	AXIAL0.4	Connector
1	6V		RAD0.2		OTPORNIK
1	10E		R12	AXIAL0.4	OTPORNIK
4	10K		R2 R8 R9 R10	AXIAL0.4	OTPORNIK
1	11.0592		Xi	RAD0.2	Crystal
2	22pF		Cx1 Cx2	RAD0.1	Capacitor
2	100nF		C2 C3	RAD0.1	Capacitor
1	470nF		C1	RB 1/ 2	Electrolytic Capacitor
1	ATMEGA 8		U3	ATMEGA 8	
1	EC547		Q1	TO-92A	NPN Transistor
1	CON2		PWR	RAD0.2	Connector
1	CON5		PROG	SIP-5	Connector
1	CON16		LCD	SIP-16	Connector
1	DIODE		Dz1	DIODE0.4	Diode
1	DOWN		DOWN	RAD0.1	
1	DS18B20		D01	TO-92A	
1	LM7805		U1	TO-220AB	
1	MENU		MENU	RAD0.1	
1	POT2		CONTR	POT1	Potentiometer
1	RESET		RESET	RAD0.1	
1	UP		UP	RAD0.1	

top

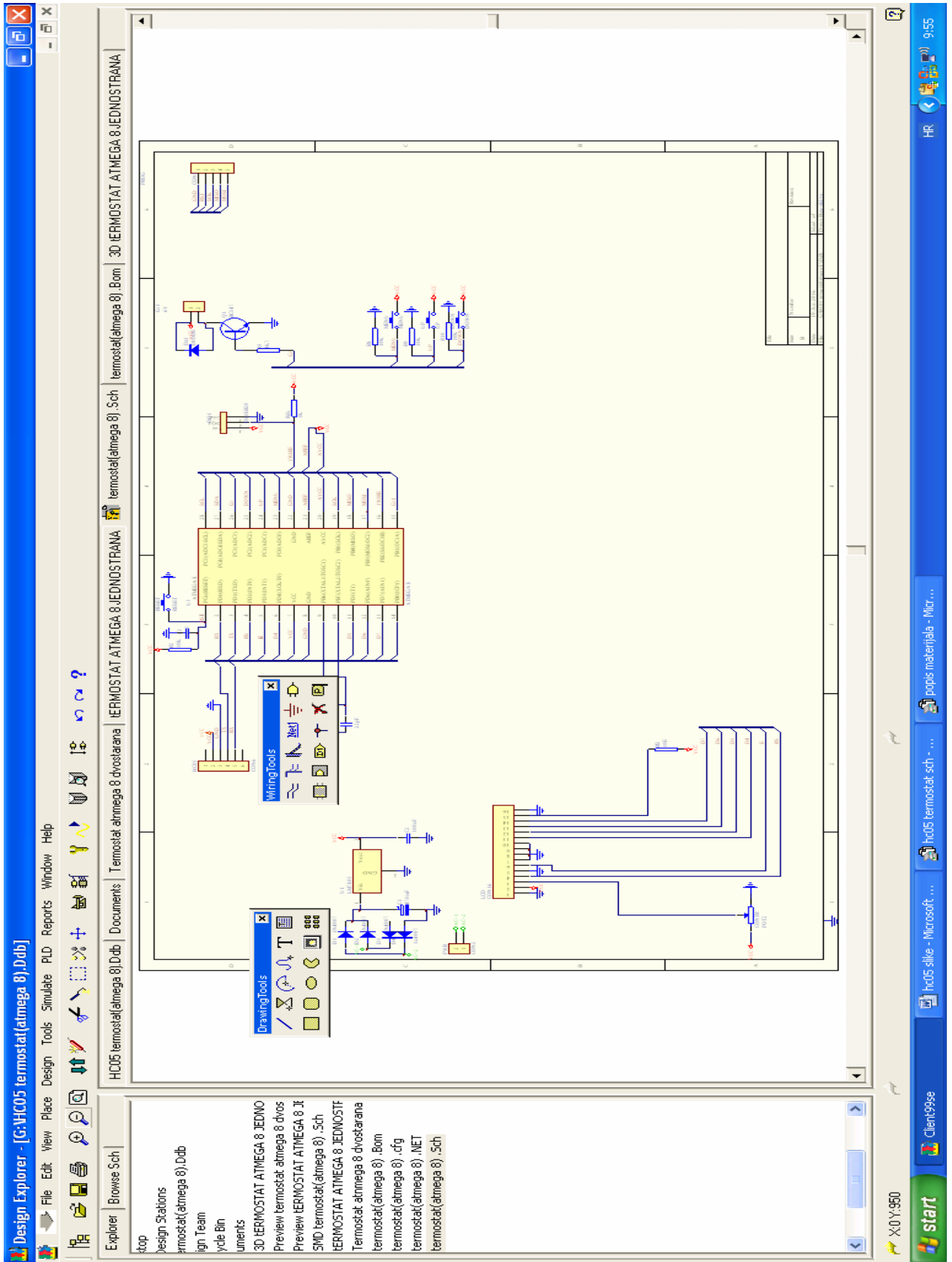
Design Stations
 termostat(atmega 8).ddb
 Design Team
 Cycle Bin
 Comments
 3D TERMOSTAT ATMEGA 8 JEDNO
 Preview termostat atmega 8 dvos
 Preview TERMOSTAT ATMEGA 8 J
 SMD termostat(atmega 8) .Sch
 TERMOSTAT ATMEGA 8 JEDMOSTF
 Termostat atmega 8 dvostarana
 termostat(atmega 8) .Bom
 termostat(atmega 8) .cfg
 termostat(atmega 8) .NET
 termostat(atmega 8) .Sch

Lr. 1, Col. 1 Inset

start Client99se

hd05 slika - Microsoft ...
 hd05 termostat sch ...
 popis materijala - Mict ...

HR 9:54



Ispis programa:

```
$crystal = 11059200
```

```
$baud = 9600
```

```
Config Lcd = 16 * 2
```

```
Config Lcdmode = Port
```

```
Config Lcdpin = Pin , Db4 = Portd.4 , Db5 = Portd.5 , Db6 = Portd.6 , Db7 = Portd.7 , E =  
Portd.3 , Rs = Portd.2
```

```
Cursor Off , Noblink
```

```
Deflcdchar 1 , 8 , 20 , 8 , 32 , 32 , 32 , 32 , 32      'definiranje znaka ° za prikaz na LCD-u
```

```
Deflcdchar 2 , 32 , 32 , 32 , 10 , 21 , 32 , 32 , 32
```

```
Config 1wire = Portb.2                                'DS18B20 na ovom pinu
```

```
Config Pinc.0 = Input                                'tipka MENU
```

```
Menu Alias Pinc.0
```

```
Portc.0 = 0
```

```
Config Pinc.1 = Input                                'tipka UP
```

```
Up Alias Pinc.1
```

```
Portc.1 = 0
```

```
Config Pinc.2 = Input                                'tipka DOWN
```

```
Down Alias Pinc.2
```

```
Portc.2 = 0
```

```
Config Pinc.3 = Output                                'izlaz za relej grijača
```

```
Gr Alias Portc.3
```

```
Portc.3 = 1
```

```
Dim Ton As Integer
```

```
Dim Toff As Integer                                  'definiranje varijabli za regulaciju temperature
```

```
Cls
```

```
'definiranje varijabli za mjerenje temperature
```

```
Dim I As Byte , Tmp As Byte
```

```
Dim T As Integer , T1 As Integer
```

```
Dim Tx1 As Single
```

```
Dim Tx2 As Single
```

```
Dim Ttemp1 As Word
```

```
Dim Ttemp2 As Word
Dim Ttemp3 As Word
Dim Tx As Word
Dim Tm As Integer , T1m As Integer
Dim Txm As Integer , T1xm As Integer
Dim B1 As Byte , B2 As Byte , R As Byte
```

```
Dim Mcc As Byte
```

```
Cls
```

```
Declare Sub Read1820          'proglašenje subrutina za očitavanje senzora i izračun vrijednosti
```

```
Declare Sub Crcit
```

```
Declare Sub Temperature
```

```
Cls
```

```
Gl_petlja:
```

```
Cls
```

```
Do
```

```
Config Debounce = 50
```

```
Debounce Menu , 1 , Upis
```

```
Gosub Measure
```

```
Gosub Slozi
```

```
Gosub Prikaz
```

```
Gosub Regulacija
```

```
Gosub Printam
```

```
Loop
```

```
Printam:
```

```
Print Txm ; "." ; T1xm ; "C "
```

```
Prikaz:
```

```
Upperline
```

```
Lcd "temp = "
```

```
Lowerline
```

Lcd Txm ; "." ; T1xm ; Chr(1) ; "C"

Waitms 150

Return

Return

Slozi:

$T_m = T$

$T_{xm} = T_m / 10$

$T_{1m} = T_{xm} * 10$

$T_{1xm} = T_m - T_{1m}$

Return

Regulacija:

Readeeprom Ton , 4

Waitms 250

Readeeprom Toff , 7

Waitms 250

If $T < T_{on}$ Then Gr = 1

If $T > T_{off}$ Then Gr = 0

Return

Upis:

Cls

Lcd "*UPIS POSTAVKI*"

Wait 2

If Up = 1 And Down = 1 Then Gosub Set_temp

If Up = 1 And Menu = 1 Then Gosub Set_temp30

Goto Tempon

Return

Tempon:

Cls

Do

Upperline

Lcd "Temp ON="

```
Lowerline
Lcd Ton
Config Debounce = 300
If Up = 1 Then Gosub Ton_incr
If Down = 1 Then Gosub Ton_decr
Loop Until Menu = 1
Writeeprom Ton , 4
Waitms 250
Goto Tempoff
Ton_incr:
Waitms 550
Incr Ton
Return
Ton_decr:
Waitms 550
Decr Ton
Return

Set_temp:
Ton = 800
Toff = 750
Writeeprom Toff , 7
Writeeprom Ton , 4
Return

Set_temp30:
Ton = 300
Toff = 290
Writeeprom Toff , 7
Writeeprom Ton , 4
Return

Tempoff:
Wait 2
```

```

Cls
Do
Upperline
Lcd "TempOff="
Lowerline
Lcd Toff
If Up = 1 Then Gosub Toff_incr
If Down = 1 Then Gosub Toff_decr
Loop Until Menu = 1
Writeeprom Toff , 7
Waitms 250
Goto G1_petlja
Toff_incr:
Waitms 550
Incr Toff
Return
Toff_decr:
Waitms 550
Decr Toff
Return
Measure:

Sub Temperature                                ' actual measuring

R = &HFF

1wwrite &HCC
1wwrite &H44                                ' start measure

'Waitms 300                                ' wait for end of conversion    300 msec

Read1820
If B2 >= 248 Then                            'w przypadku temperatur ujemnych
B1 = R - B1                                'Od 255 Odejmujemy B1

```

```

B2 = R - B2           'od 255 odejmujemy B2
Znak = "-"
Else
Znak = "+"
End If

Tx1 = B1 / 16         'Przesuniecie w prawo o 4 bajty
Tx2 = B2 * 16        'przesuniecie w lewo o 4 bajty
Tx1 = Tx1 + Tx2
Tx1 = Tx1 * 10
T = Tx1

If T = Ttemp1 Then
T = Ttemp2
Goto Skiproll
End If
Ttemp1 = Ttemp2
Ttemp2 = Ttemp3
Ttemp3 = T
Skiproll:
Tx = T

End Sub

'////////////////////////////////////
Sub Read1820           ' reads sensor ans calculate
                    ' T for 0.1 C

1wreset
                    ' reset the bus
1wwrite &HCC         ' read internal RAM
1wwrite &HBE

B1 = 1wread()        'odczyt z termometru

```

