

Računalne metode za proračun struja kratkog spoja

Šaronić, Toni

Undergraduate thesis / Završni rad

2017

Degree Grantor / Ustanova koja je dodijelila akademski / stručni stupanj: **Josip Juraj Strossmayer University of Osijek, Faculty of Electrical Engineering, Computer Science and Information Technology Osijek / Sveučilište Josipa Jurja Strossmayera u Osijeku, Fakultet elektrotehnike, računarstva i informacijskih tehnologija Osijek**

Permanent link / Trajna poveznica: <https://um.nsk.hr/um:nbn:hr:200:195875>

Rights / Prava: [In copyright](#) / [Zaštićeno autorskim pravom](#).

Download date / Datum preuzimanja: **2024-11-27**

Repository / Repozitorij:

[Faculty of Electrical Engineering, Computer Science and Information Technology Osijek](#)



SVEUČILIŠTE JOSIPA JURJA STROSSMAYERA U OSIJEKU

FAKULTET ELEKTROTEHNIKE, RAČUNARSTVA I INFORMACIJSKIH
TEHNOLOGIJA OSIJEK

Stručni studij

RAČUNALNE METODE ZA PRORAČUN STRUJA
KRATKOG SPOJA

Završni rad

Toni Šaronić

Osijek, 2016



ETFOS
ELEKTROTEHNIČKI FAKULTET OSIJEK



Sveučilište Josipa Jurja Strossmayera u Osijeku

Obrazac Z1S: Obrazac za imenovanje Povjerenstva za obranu završnog rada na stručnom studiju

Osijek,

Odboru za završne i diplomske ispite

Imenovanje Povjerenstva za obranu završnog rada na stručnom studiju

| | |
|---|---|
| Ime i prezime studenta: | Toni Šaronić |
| Studij, smjer: | Stručni studij, elektroenergetika |
| Mat. br. studenta, godina upisa: | A3971, 2011. |
| Mentor: | Zorislav Kraus, dipl.ing |
| Sumentor: | |
| Predsjednik Povjerenstva: | |
| Član Povjerenstva: | |
| Naslov završnog rada: | RAČUNALNE METODE ZA PRORAČUN STRUJA KRATKOG SPOJA |
| Primarna znanstvena grana rada: | Elektrotehnika |
| Sekundarna znanstvena grana (ili polje) rada: | Elektroenergetika |
| Zadatak završnog rada | - teorijski opis metoda koje se primjenjuju za računalno proračunavanje struja kratkog spoja - na praktičnom primjeru pokazati proračun struja kratkog spoja u programskom paketu PowerWorld Simulator i DlgSILENT PowerFactory |
| Prijedlog ocjene pismenog dijela ispita (završnog rada): | |
| Kratko obrazloženje ocjene prema Kriterijima za ocjenjivanje završnih i diplomskih radova: | |

Potpis sumentora:

Potpis mentora:

Dostaviti:

U Osijeku, 2016. godine

Potpis predsjednika Odbora:



Sveučilište Josipa Jurja Strossmayera u Osijeku

IZJAVA O ORIGINALNOSTI RADA

Osijek

Ime i prezime studenta:

Toni Šaronić

Studij :

Stručni studij, smjer elektroenergetika

Mat. br. studenta, godina upisa:

A3971, 2011.

Ovom izjavom izjavljujem da je rad pod nazivom:

izrađen pod vodstvom mentora

i sumentora

Potpis studenta:

Sadržaj:

| | |
|--|----|
| 1.UVOD | 5 |
| 2. DEFINICIJA I UZROCI KRATKOG SPOJA | 6 |
| 2.1.Posljedice kratkog spoja | 9 |
| 3. STANDARDI PRORAČUNA KRATOG SPOJA..... | 11 |
| 3.1. NORMA IEC 60909/VDE 0102 | 12 |
| 3.2. Metode proračuna kratkog spoja | 13 |
| 3.2.1 Modeliranje ekvivalentne impedancije..... | 13 |
| 3.2.2.Modeli impedancije..... | 16 |
| 3.4.Struje kratkog spoja..... | 17 |
| 4.PROGRAMSKI PAKET ZA ANALIZU ELEKTROENERGETSKOG SUSTAVA..... | 19 |
| 4.1.Digsilnet powerfactory..... | 19 |
| 4.1.2.Powerworld simulator..... | 20 |
| 4.2.Metode proračuna kratkog spoja u programskim paketima..... | 20 |
| 4.2.1.Kompletna metoda..... | 21 |
| 4.2.2.Metode IEC 60909/VDE 0102..... | 23 |
| 4.3.Rezultati simulacija kratkog spoja u programskom paketu..... | 26 |
| 5.ZAKLJUČAK | 29 |
| LITERATURA..... | 31 |
| SAŽETAK..... | 32 |
| ŽIVOTOPIS | 33 |

1.Uvod

Do kratkog spoja dolazi vodljivim premoštenjem izolacije između dijelova el. postrojenja koji su na različitom potencijalu. Na mjestu gdje je došlo do kratkog spoja poteče struja koja je višestruko veća od vrijednosti struje koja teče u normalnom pogonskom stanju, osim u slučaju velike impedancije strujnog kruga, tada je struja kratkog spoja reda veličine pogonskih struja. Takva pojava se najčešće događa noću kada je potražnja potrošača mala te dio generatora neopterećen. Zbog višestruko većih struja kratkog spoja dolazi do termičkog naprezanja, jer prolaskom takvih struja vodiči se zagrijavaju, naprezanja vodiča ovise ne samo o veličini struje kratkog spoja nego i o vremenu trajanja istog. Elementi ovisno o svojim karakteristikama podnošenja i akumuliranja topline usljed termičkih naprezanja otežane uvjete hlađenja različito podnose termička naprezanja.

Termička naprezanja nisu jedina koja se javljaju usljed kratkog spoja, naime dolazi i do mehaničkog naprezanja koja dovode do lomova konstrukcijskih dijelova postrojenja te do novih kvarova. Kod mehaničkih kvarova najviše stradavaju rasklopna postrojenja (izolatori), namoti transformatora, te glave namote generatora. Posljedice su tim veće što kratki spoj duže traje, pa je bitno mjesto kvara što prije dovesti u beznaponsko stanje, odnosno isključiti sve grane preko kojih se mjesto kratkog spoja napaja. Kod dobro izgrađenih mreža drugi elementi preuzimaju opterećenja grana koje su ispale iz pogona.

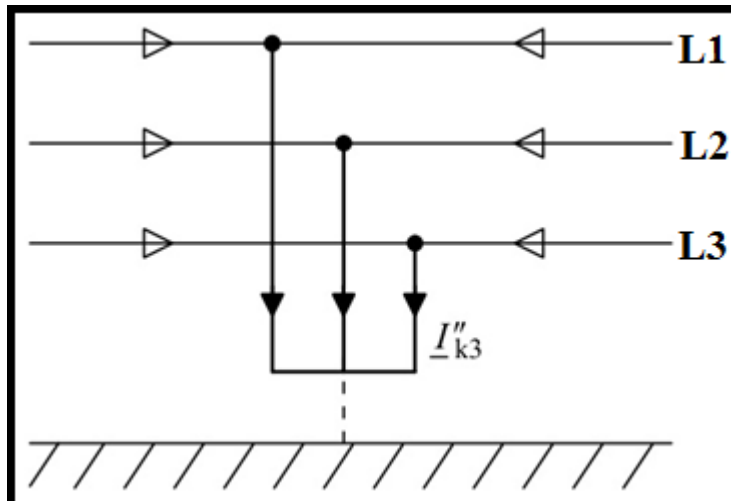
Kratki spoj je jedan od važnijih parametara kod planiranja pogona mreža, te zbog toga se daje velika važnost proračunima struja i snaga kratkog spoja te analizi istih.

Kod proračuna kratkog spoja nude nam se neposredna metoda (rad na stvarnoj mreži) te posredna metoda (rad na fiktivnoj mreži). Kod obje metode može se raditi na kompletnoj mreži ili na mreži bez poprečnih grana i potrošača koji se zanemaruju. Detaljnim proračunom kratkog spoja dobivamo vremensku ovisnost struje na mjestu nastanka kvara ali u većini realnih proračuna prikazuje se simetrična komponenta i udarna komponenta struje kratkog spoja.

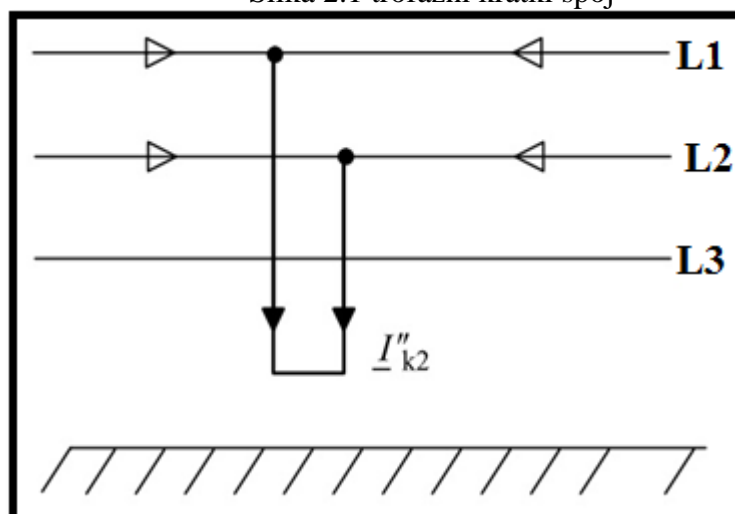
2.DEFINICIJA I UZROCI KRATKOG

Kratki spoj je posljedica namjernog ili nenamjernog spajanja dijelova postrojenja koji su na različitom potencijalu, gdje se kao posljedica događa da potencijal između ta dva dijela postrojenja postaje nula. Kratki spoj ovisno o broju zahvaćenih faza dijelo na nekoliko grupa:

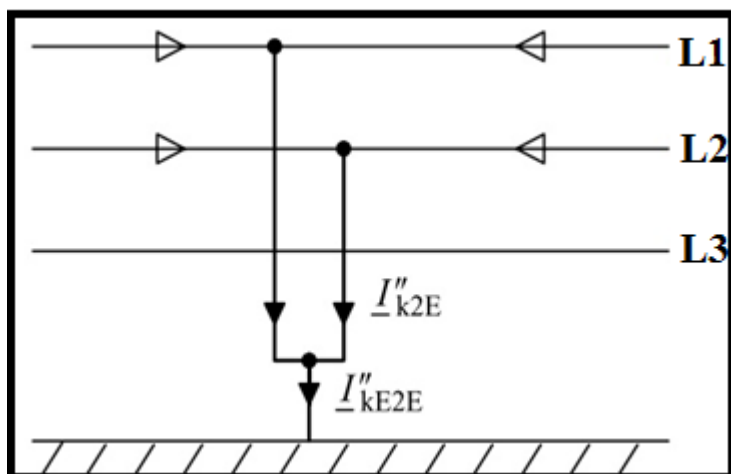
- a) Trofazni kratki spoj
- b) Dvofazni kratki spoj
- c) Dvofazni kratki spoj sa zemljom
- d) Jednofazni kratki spoj



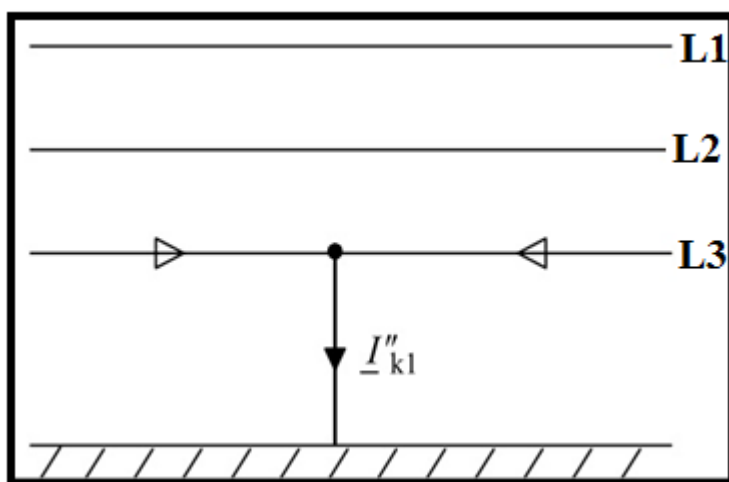
Slika 2.1 trofazni kratki spoj



Slika 2.2 dvofazni kratki spoj



Slika 2.3. Dvofazni kratki spoj sa zemljom



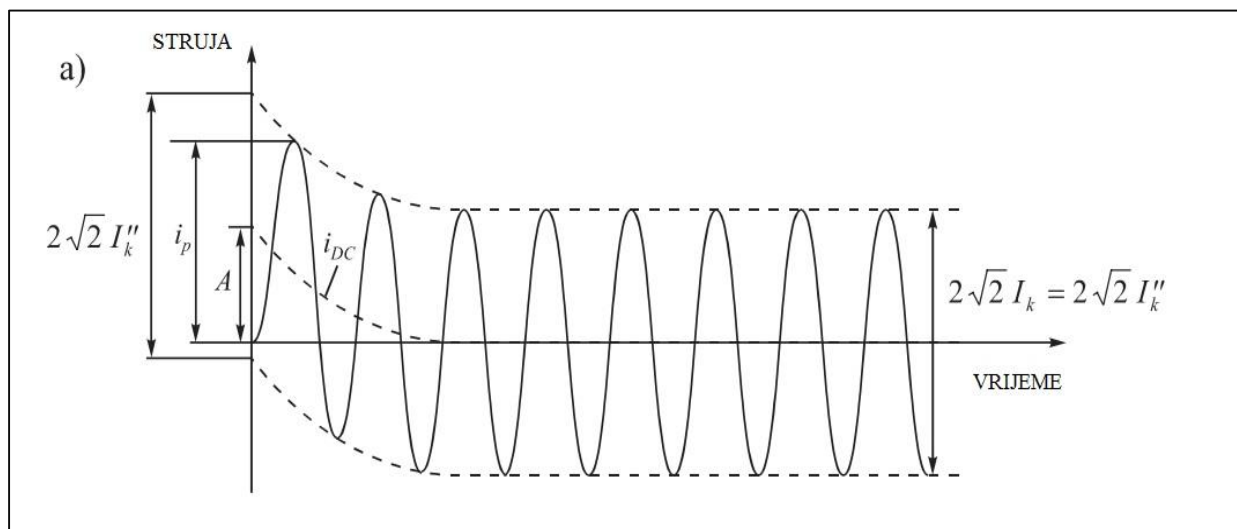
Slika 2.4. Jednofazni kratki spoj €

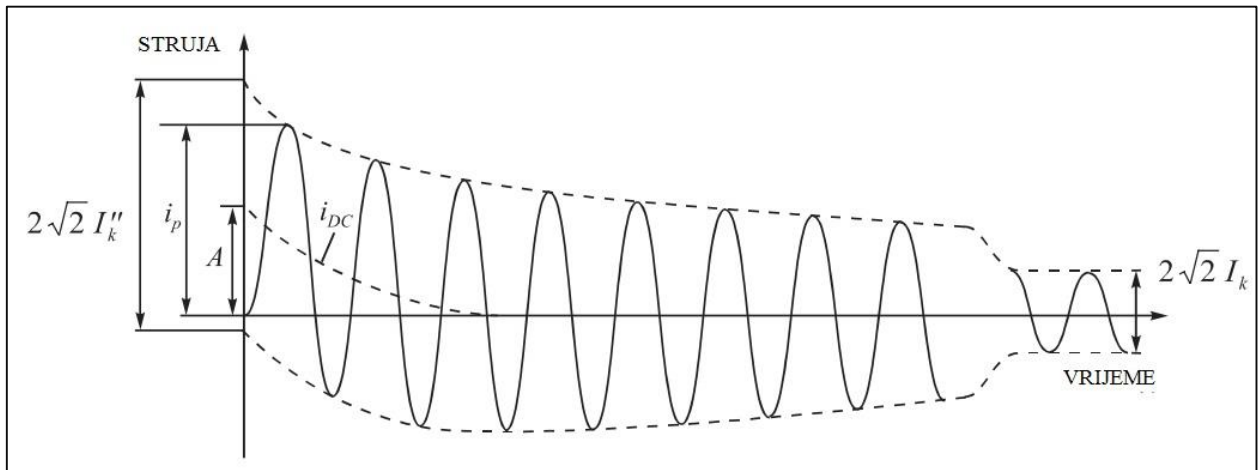
Jedina vrsta kratkog spoja koji je simetričan jest trofazni kratki spoj, nastaje kod međusobnog vodljivog premoštenja sve 3 faze, a simetrija se odražava jednakim okolnostima u sve 3 faze. Svi ostali navedeni kratki spojevi su nesimetrični, ali za sve proračune tih kratkih spojeva primjenjuje se metoda simetričnih komponenti. Zemljospoj nije klasičan primjer kratkog spoja jer se kod njega struje kratkog spoja svode na male vrijednosti i to serijskim uključanjem dozemnih kapaciteta vodova s kojima se povećava ukupna impedancija strujnog kruga. Jedna od bitnijih odrednica kratkog spoja jest vremenska trajanje jer za vrijeme trajanja kratkog spoja prilike u mreži nisu stacionarne nego su vremenski promjenjive. Struja kratkog spoja smanjuje se s vremenom te razlikujemo nekoliko vrsta:

- a) Početna ili subtranzijentna struja kratkog spoja koja se definira kao izmjenična komponenta struje kratkog spoja.
- b) Udarne struja kratkog spoja koja je jednaka početnoj struji, ali uvećanoj za istosmjernu komponentu struje sa najvećom amplitudom te je iz tog razloga mjerodavna za mehanička naprezanja postrojenja.
- c) Prijelazna ili tranzijentna struja kratkog spoja je niža od početne i njezinim izračunom izabiremo vrstu prekidača.
- d) Rasklopna struja kratkog spoja je struja koja se pojavljuje prilikom isključenja prekidača i često se izjednačuje sa prijelaznom strujom kratkog spoja.
- e) Trajna struja kratkog spoja je manja od prijelazne i mjerodavna je za termička naprezanja .

Razlika između početne i trajne struje kratkog spoja biti će izraženija kod kratkog spoja blizu generatora, a što je kratki spoj dalje od generatora ta razlika je sve manja. To se događa jer u blizini generatora prilikom kratkog spoja javlja kvazistacionarno stanje koje može trajati i do nekoliko sekundi, a manifestira se kroz smanjenje amplitude sinusoidalne struje koja proz. Kod kratkog spoja daleko od generatora ta amplituda struje se tokom kratkog spoja se ne mijenja [2].

Slika 2.5. Kratki spoj daleko od generatora





Slika 2.6. Kratki spoj blizu generatora

Kao uzroci kratkog spoja mogu se navesti: pojava prenapona koji djeluje na izolaciju te dodira vodiča prilikom njihanja istih ili kombinacija dvaju prethodna uzroka. Ovisno o trajanju kratkog spoja uzroci kratkog spoja dijele se na prolazne i trajne [4].

Kao prolazni uzročnici navode se prenaponi, dodiri uslijed njihanja vodiča ili dodir uslijed premoštenja nekim stranim tijelom (npr. pticom ili granom). Električni lukovi stvaraju se na mjestu kratkog spoja i luk traje sve dok se ne isključi vod bez obzira što je uzročnik nestao te se ponovnim uključanjem voda luk neće ponovno pojaviti. Kod trajnih uzročnika poput onečišćenja ili loma izolatora zbog vlage, korozije ili topline, prije ponovnog uključanja oštećene dijelove zamjeniti kako bi sve funkcioniralo normalno.

Prenapone dijelimo na komutacijske i atmosferske. Atmosferski prenaponi su svi prenaponi uzrokovani uslijed udara groma u vodove, a predstavljaju jednu od najvećih opasnosti po električna postrojenja i mreže jer energija udara groma nije ovisna o pogonskom naponu mreže.

2.1. POSLJEDICE KRATSKOG SPOJA

Kada govorimo o posljedicama kratkog spoja prvo što treba jest da su neizbježne, povremene i slučajne pojave u pogonu. Kako njihov intenzitet raste s trajanjem kratkog spoja

vrlo bitno je to vrijeme što više skratiti, što se radi najčešće promjenom zaštite i učinskih prekidača.

Termička naprezanja javljaju se kao posljedica velikih struja uslijed kratkog spoja, koja ovise kako o jačini struje kratkog spoja tako i o vremenu trajanja istog. Kod prolaska tako velikih struja kao posljedica se javljaju Jouleovi gubici (toplina) te su elementi koji nisu dobro određeni te dimenzionirani i nemaju dovoljnu mogućnost akumuliranja topline najviše i ugroženi. Na prvom mjestu tu su kablovi, strojevi i strujni transformatori zbog osjetljive izolacije. Prilikom kratkog spoja na tom mjestu dolazi do razornog djelovanja el. luka na izolatore i vodove zbog vrlo visokih temperatura koje se pojavljuju usred pojave el. luka [1].

Mehanička naprezanja elemenata mreže također su posljedica djelovanja kratkog spoja, koja mogu dovesti do pucanja ili lomova konstrukcijskih dijelova ili izazvati neke nove kvarove kojima su najviše izložena rasklopna potrojenja.

Tokom nagle promjene prilikom kratkog spoja i naglog povećanja struje također dolazi do promjene napona, iako ta promjena napona vrlo često bude kratkotrajnog vijeka osjeti se na udaljenim dijelovima mreže i manifestira se promjenama u radu, pogotovo dolazi do poremećaja u radu motora i drugih sl. trošila [2].

Inverzna te direktna komponenta struje kratkog spoja imaju utjecaj na neposrednu okolinu trofaznog sustava vodiča ali ograničen. Nulta komponenta sa zemljom tvori zamku sa izmjeničnim poljem i na većim udaljenostima. Inducirani naponi su posljedica takvom polju na bliskim metalnim vodovima.

Kod nastupa kratkog spoja, uzemljenjem, struja poteče do uzemljivača jer se dogodi razlika potencijala između uzemljivača i zemlje. Stoga je time je pod naponom prostor oko uzemljivača do točke na zemlji. Najveća vrijednost napona je kod uzemljivača, dok na točki na zemlji uopće nema napona. Oko 20 m udaljen dio tla ima potencijal nula te se takav prostor naziva naponskim ljevkom. Kod takvog prostora (naponskog ljevka) veliku opasnost predstavlja napon koraka. Napon koraka je napon između dvije točke na prostoru naponskog ljevka. Proporcionalno rastu udaljenosti među točkama raste i napon koraka i zbog toga u takvom prostoru se treba kretati u što manjim koracima kako bi prilikom pojave napona koraka bili izloženi što manjem naponu (razlici potencijala). Ovisno o iznosu, naponski ljevak

također može uzrokovati i opasni napon dodira. Takav napon se pojavljuje između uzemljivača i točke 1 metar udaljene. Po ljudsko zdravlje oba napona su opasna, napon dodira je puno opasniji jer kod takvog slučaja struja prolazi kroz organizam (mjesto dodira uzemljivača-mjesto dodira zemlje).

Kako dolazi do velikog broja posljedica prilikom kratkog spoja vrlo je bitno dobro poznavati veličine struja kratkog spoja koje se očekuju te snage kratkog spoja i u tom trenutku i u budućnosti. S tim da se prilikom proračuna za daljnju budućnost rade dosta jednostavniji proračuni koji daju samo snagu na mjestu kvara.

3.STANDARDI PRORAČUNA KRATKOG SPOJA

Razvoj računalnog hardvera i softvera prisilili su inženjere elektroenergetskih sustava donijeti dinamičke simulacije za proračun kratkog spoja i savladati pojednostavljene postupke koje nam nude standardi. Međutim još uvijek postoji interes za izračun struja kratkog spoja temeljem međunarodnih standarda. Računalna potražnja dinamičkih simulacija je u većini slučajeva prezahtijevna za komercijalna računala. Interes za proračunima kratkog spoja u stacionarnim uvjetima potvrđuje prisutnost mnogih komercijalnih alata te simulacija opremljenih s specifičnim modulima za izračun kratkog spoja u elektroenergetskim sustavima sukladno s međunarodnim standardima. Najčešće korišteni standardi su: IEC 60909 (2001.), VDE010(2002) te ANSI standard [8] .

IEC 60909 je revidirana verzija IEC 909, objavljena je u srpnju 2001. godine. Prvo izdanje je izvedeno dijelo preuzet iz njemačkog VDE (Verband Deutcher Electrotecnihen 0102). IEC 60909 pruža standardnu proceduru za proračun kratkog spoja visokog ili niskog napona mreže do 380 kV na 50 ili 60 Hz. Ova norma jos je poznata kao i Europski standard. ANSI je verzija Američkog standarda te je usmjerena na dimenzioniranje izmjeničnih visokonaponskih prekidača, dizajn je baziran na simetričnoj struji kratkog spoja [2]. Ovaj standard je jedan od najjednostavnijih izračuna u smisli računalnih zahtijeva. Impedancije koje se koriste kroz izračun umanjene su sa korekcionim faktorima. Faktori su različiti s obzirom na veličinu i vrstu strojeva.

3.1 NORMA IEC 60909/VDE 0102

IEC metoda temelji se na metodi ekvivalentnog izvora napona na mjestu kvara što je uopće prihvaćeno u Europi. Svrha ove metode je definirati kratak te jednostavan postupak proračuna, koji je dovoljno precizan i točan. To proizlazi iz metode superpozicije, ona se temelji na ekvivalentom izvoru napona na sabirnici u kvaru s ciljem proračuna kratkog spoja u neposrednoj blizini bez potrebe računa za tokove snaga. S obzirom na metodu superpozicije, IEC metoda ne zahtijeva prethodni izračun tokova snaga. Glavne usporedbe s metodom superpozicije su sljedeće: Nominalni uvjeti se pretpostavljaju za cijelu mrežu tj. $U_i = U_n$, struje opterećenja su zanemarene odnosno $I_{op} = 0$ A.

Izračun vremenskog ponašanja kratkog spoja daleko od generatora kod IEC norme nije potreban. Dovoljno je izračunati trolejne i jednopolne struje kratkih spojeva, ali uz pretpostavku dok kratki spoj traje nema promjena vrste odnosno tipa kratkog spoja.

Impedancije te struje kratkog spoja mogu biti izračunate na sljedeće načine odnosno sljedećim metodama:

- Proračun pomoću računala
- Proračun rukom
- Pomoću terenskih ispitivanja
- Mjerenjima na mrežnim modelima

Izračun struja kratkog spoja vrlo je važan zbog odabira i dimenzioniranja operativne opreme i opreme nadstrujne zaštite, jer elektroenergetski sustav mora biti dizajniran kako za normalno stanje i normalni rad tako i za puno veća opterećenja kada dođe do kvara. Za izračun struja kratkog spoja potrebno je znati podatke vodiča te impedancije operativne opreme, ti podatci najčešće su dani od strane proizvođača. Za generatore, zavojnice, transformatore impedancije su dane u p.u. ili u % MVA, dok kablovi imaju ohm/km vrijednosti i reaktancije su dane u p.u. ili u % MVA.

3.2 METODE PRORAČUNA KRATKOG SPOJA

Umjesto korištenja teorijskog pristupa utvrđivanja struja kratkog spoja objavljeni standardi prethodno pojašnjeni nude metode za računanje simetričnog stalnog stanja odnosno rješenja koje možemo primjeniti kako bi dobili najvišu vrijednost točnosti struje. Rezultat je dovoljno precizan da bi bio unutar tolerancije NEC zahtijev. Klasičan pristup i metoda definirana ANSI/IEEE su prihvaćene od strane industrije kao metode za proračun kratkog spoja. Obje metode pretpostavljaju da je impedancija u kvaru jednaka nuli (zaključa kratki spoj) dok je napon prethodan kvaru konstantan tokom kvara. U stvarnosti greška odnosno kvar ima svoj otpor, a pad napona zbog struje kratkog spoja snižava trenutni napon. Kod proračuna model kratkog spoja biti će različit ovisno o metodi koju koristimo, svaki od tih postupaka ima niz naprednih opcija proračuna na raspolaganju [2]. Međutim postoje neki parametri zajednički svim metodama a to su:

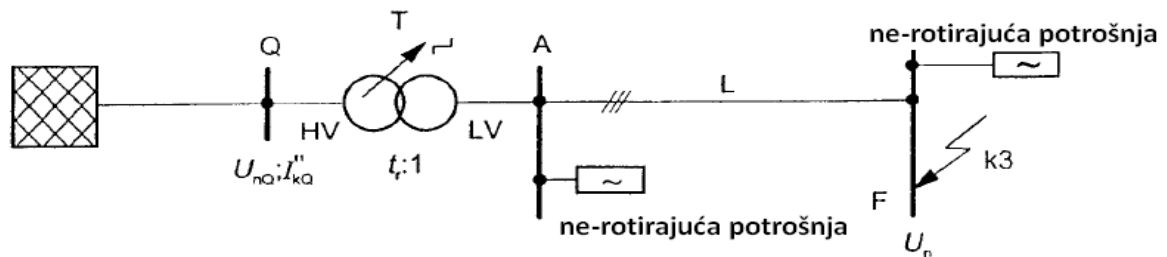
- Vrsta kvara-postoje brojne vrste kvara ovisno kakav kratki spoj imamo
- Impedancija kvara
- Lokacija kvara odnosno kratkog spoja

3.2.1. MODELIRANJE EKVIVALENTNE IMPEDANCIJE

Proračuni kratkog spoja unutar okvira standarda temelji se na modelu ekvivalentne impedancije električnog sustava koji se ispituje. Dijelove sustava zamjenjuju impedancije tokom kratkog spoja, te se primjenjuje ekvivaletni izvor napona na mjestu kratkog spoja ili odnosno kvara. Takav napon izvora samo je pokretač struja kratkog spoja a svi ostali postavljeni su na nulu.

Dva opterećenja su nam spojena na mrežu preko izmjeničnog transformatora, trofazni kratki spoj odnosno kvar označen je na sabirnici F što je prikazano na slici 3.1. Mreža,

transformator te dalekovod su izraženi svojom impedancijama dok se impedancije opterećenja zanemaruju. Treba imati na umu da je impedancija mreže na niskonaponskoj strani transformatora. Ekvivalentni napon izvora $cU_n/\sqrt{3}$ primjenjen je na mjestu kvara gdje je U_n nazivni napon na sabirnici odnosno nazivni napon tog čvora. Za izračun struje kratkog spoja faktor napona c_{max} definiran je u tablici 3.2.



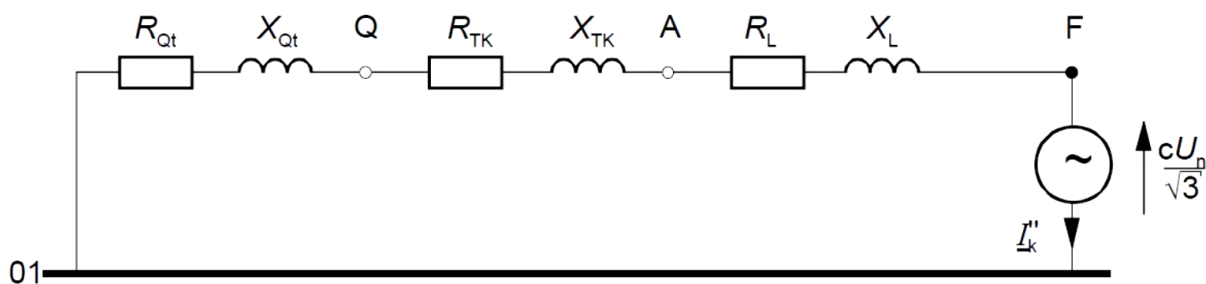
Slika 3.1. slika mreže

| Nazivni napon U_n | C_{max} |
|--------------------------|-----------|
| Niski napon 100-1000 V | 1.05 |
| Srednji napon 1000V-35kV | 1.10 |
| Visoki napon >35 kV | 1.10 |

Tablica 3.2. korekcionni faktor napona

Za izračun maksimalne struje kratkog spoja prijenjuju se sljedeći uvjeti:

- U nedostatku standarda treba koristiti korekcionni faktor c_{max}
- Odabrati konfiguraciju sustava te maksimalni doprinos iz elektrane i mreže koje dovode do maksimalne vrijednosti struje kratkog spoja na mjestu kvara ili dio mreže koji odabran za kontrolu kratkog spoja.



slika 3.3. ekvivalentne impedancije za mrežu sa slike 3.1.

- Minimalni ekvivalent kratkog spoja biti će upotrijebljen kada ekvivalent impedancije Z_Q predstavlja vanjsku mrežu što odgovara najvećoj struji kratkog spoja
- Motori će biti uključeni ako je to potrebno
- Otpori R_L nadzemnih vodova i kabela moraju biti uvršteni s temperaturom 20 stupnjeva celzijevih

Za izračun simetričnog trofaznog kratkog spoja samo pozitivni slijed impedancija mreža treba uzeti u obzir.

3.2.2. MODELI IMPEDANCIJE

Mreža:

Pozitivni slijed ekvivalentne impedancije kratkog spoja dan je izrazom:

$$Z_Q = \frac{cU_{n,Q}}{\sqrt{3}I_{k",Q}} \quad , \quad (3-1)$$

gdje je $U_{n,Q}$ nazivni napon mreže, a $I_{k",Q}$ subtranzijentna struja kratkog spoja mreže. Ukoliko nam je poznat omjer impedancije $\frac{R_Q}{X_Q}$ tada reaktanciju X_Q određujemo iz izraza:

$$\frac{Z_Q}{\sqrt{1 + \left(\frac{R_Q}{X_Q}\right)^2}} \quad (3-2)$$

Tranformator:

Impedancija kratkog spoja Z_T trafoa dana je izrazom :

$$Z_T = \frac{U_{kr}}{100\%} * \frac{U^2_{n,T}}{S_{n,T}} \quad , \quad (3-3)$$

gdje je U_{kr} , napon kratkog spoja izražen u postotcima, $S_{n,T}$ nazivna snaga transformatora, dok je $U_{n,T}$ napona bilo na niženaponskoj ili vešenaponskoj strani.

Realni i imaginarni dio impedancije Z_T definiran je kao:

$$Z_T = \frac{U_{Rr}}{100\%} * \frac{U^2_{n,T}}{S_{n,T}} \quad (3-4)$$

$$i \quad X_T = \sqrt{Z_T^2 - R_T^2} \quad , \quad (3-5)$$

gdje je U_{Rr} komponenta napona kratkog spoja u postotcima, korektivni faktor K_T uvodimo bez obzira ima li transformator mogućnost mijenjanja prijenosnog omjera te se tim omjerom množe impedancije:

$$K_T = 0.95 \frac{C_{max}}{1 + 0.6xT} \quad (3-6)$$

gdje je x_T relativna reaktancija transformatora izražena u p.u. C_{max} treba uzeti iz tablice 3.2. gdje je U_n nazivni napon na niženaponskoj strani transformatora .

3.2.3. STRUJE KRATKOG SPOJA

Nakon modeliranja impedancija za trofazni kratki spoj dobiva se subtranzijentna struja kratkog spoja izrazom:

$$I'' = \frac{C_{max} U_n}{\sqrt{3} Z_k} \quad (3-7)$$

gdje je Z_k ekvivalentna impedancija mreže. Ekvivalentna impedancija mreže dobivena je iz izraza :

$$Z_k = (R_{Qt} + R_{TK} + R_L) + j(X_{Qt} + X_{TK} + X_L). \quad (3-8)$$

Početna struja kratkog spoja dobiva se iz izraza:

$$I''_{k1} = \frac{c U_n}{\sqrt{3} Z_k} \quad (3-9)$$

Kod dvofaznog (slika 2.2) kratkog spoja početna struja kratkog spoja računa se iz izraza:

$$I''_{2k} = \frac{c U_n}{|Z_1 + Z_2|} = \frac{c U_n}{2|Z_1|} = \frac{\sqrt{3}}{2} I''_{k1} \quad (3-10)$$

Kod jednofaznog kratkog spoja (slika 2.1) početna struja kratkog spoja dobiva se iz izraza:

$$I''_{k1} = \frac{\sqrt{3} * c U_n}{Z_1 + Z_2 + Z_0} \quad (3-11)$$

Te imamo apsolutnu vrijednost:

$$I''_{k1} = \frac{\sqrt{3} * c U_n}{|2Z_1 + Z_0|} \quad (3-12)$$

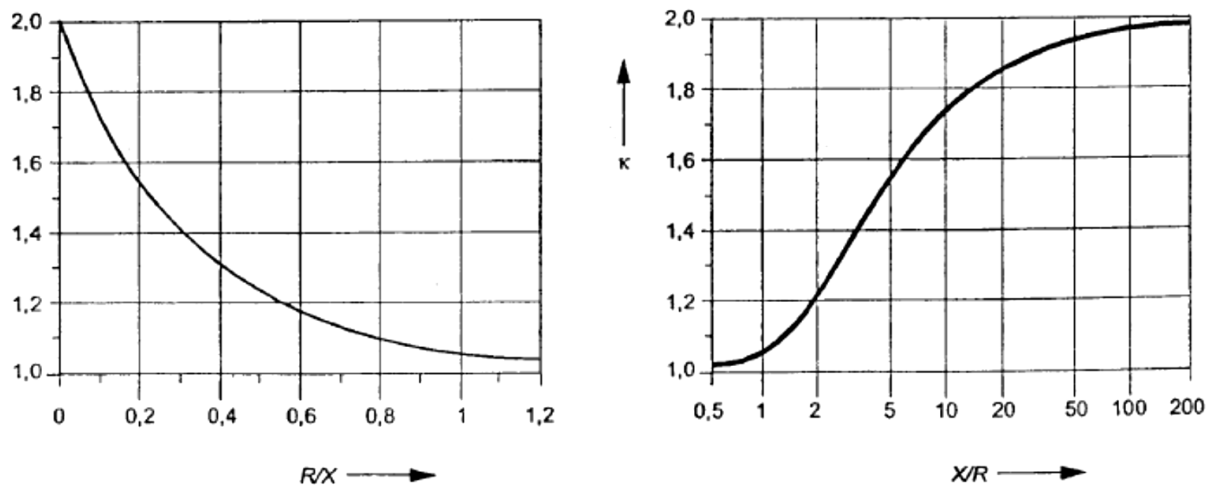
Udarnu struju kratkog spoja ovisno o njegovoj vrsti dobivamo po sljedećim izrazima:

$$I_p = k * \sqrt{2} * I''_{k1} \quad (3-13)$$

Gdje faktor k dobivamo iz izraza:

$$K=1,02+0,98*e^{-3R/X}$$

(3-14)



Slika 3.4. Faktor k u ovisnosti o omjerima

Ukupnu udarna struja kratkog spoja dana nam je izrazom:

$$I_p = \sum_i i p_i \quad (3-15)$$

4. PROGRAMSKI PAKET ZA ANALIZU ELEKTROENERGETSKOG SUSTAVA

Kako je potreba elektroenergetskih poduzeća različita te sve veća i zahtijevnija, proračuni i analize stanja elektroenergetskih sustava jednostavno su preopširne te oduzimaju nepotrebno vrijeme. Tako simulacija elektroenergetskih sustava u današnjici postaje sve važnija i potrebnija u projektiranju, održavanju te edukaciji. Za ispunjenje zahtijeva potrebni su nam razni proračuni kao npr. tokovi snaga, procjena stanja, analize neočekivanih događaja, sigurnosti te prijelazne stabilnosti i druge. Stoga se javlja potreba za programskom podrškom koja je prilagođena sustavu odnosno poduzeću te njegovim potrebama. Vođenje EES-a traži u tržišnim uvjetima prilagođenu programsku podršku što danas uvelike i imamo. Od velike važnosti nam postaje vrijeme potrebno za razvoj već postojećih programskih podrški.

4.1. DIGSILENT Powerfactory

Ovaj programski paket je jedan od vodećih svjetskih programa za analizu elektroenergetskih sustava. DIGSILENT je kao takav postavio standarde i trendove za modeliranje, analize i simulacije elektroenergetskih sustava davno, prije 25 godina. Powerfactory softver ima niz brojnih prednosti a neke od njih su: ukupna funkcionalna integracija, primjenjivost na modelima prijenosnih, distribucijskih te industrijskih mreža i analizu istih. Električne mreže, proces planiranja te operativni procesi postaju sve složeniji kako zbog brzog razvoja tržišta te širenja međusobnih veza i distribuirane proizvodnje. Svi ti zahtjevi te napretci uvelike povećavaju zahtjeve softverskih alata u smislu kvalitete rada i podataka te upravljivosti samog softvera. Ovaj programski paket vrlo je fluidan te jednostavan za korištenje te sadržava sve standarde koji su potrebni za analizu te simulaciju elektroenergetskog sustava. Ovaj program ima mnogo značajke a to su: analiza pogrešaka, harmonika, skeniranje frekvencije, stabilnosti, EMT simulacije, zaštitne simulacije i koordinacije, pouzdanost, statičke i dinamičke stabilnosti napona, tokove snaga, procjena stanja, optimalni kapacitet, dimenzioniranje kabela i druge [6].

4.1.2.POWERWORLD SIMULATOR

Ovaj programski paket je skup programa koji se koristi za analizu rada elektroenergetskih sustava. Grafički prikaz elektroenergetskog sustava te tokova snaga u njemu su jedne od karakteristika koje mu daju prednost pred drugim programima. Jednolinijski dijagrami služe za prikaze elektroenergetskih sustava, takav naziv dolazi jer su trofazne sheme odnosno sustavi prikazani sa jednom linijom tj. jednim vodom. Ovakav postupak je moguć zbog pretpostavke da se radi u simetričnom trofaznom sustavu. Osim boljeg pregleda jednolinijski dijagrami omogućuju odlično mijenjanje same jednopolne sheme (dodavanje ili uklanjanje elementa te vodova iz pogona) te mijenjanje parametara i konfiguracije mreže tijekom izvođenja simulacije. Nakon što se kreira jednopolna shema koje se obavlja u „Edit mode“ načinu prelazimo na „Run mode“ način odnosno na samu simulaciju sustava koji smo kreirali. Nakon pokretanja simulacije našeg kreiranog sustava pratimo sustav te što se događa u samom sustavu te ukoliko je potrebno možemo i sami sudjelovati u njegovom vođenju. S ovim mogućnostima postiže se bolje razumijevanje principa rada te događanja koja prate EES, te konkretnim radnjama koje je potrebno učiniti da bi sustav održali u pogonu [7].

4.2. METODE PRORAČUNA KRATKOG SPOJA U PROGRAMSKIM PAKETIMA

Proračun kratkog spoja u programskom paketu moguće je izvesti kao samostalnu grešku ili skup različitih grešaka u simulaciji na različitim mjestim bez ograničenosti. Kod proračuna kratkog spoja u ovom slučaju, proračuni se mogu koristiti na razne načine te svrhe, odnosno pomoću različitih metoda za analizu stanja kratkog spoja te struja. Jedna primjena proračuna kratkog spoja je da se provjeri stanje mreže te opreme u fazi planiranja. U slučaju planiranja koriste se metode za izračunavanje koje zahtijevaju manje detaljno modeliranje mreže odnosno metode koje ne zahtijevaju informacije opterećenja. Primjeri ovih postupaka obuhvaćaju IEC/VDE i ANSI metode odnosno standarde. Različita područja primjene, odnosno preciznu procjenu struje kvara u specifičnim situacijama susrećemo kako bi saznali

posljedice kvara: neuspjeh zaštite (releja) ili operativna pogreška. Ovakva slučajeve se rade tipičnim metodama poput metode superpozicije, poznatija u softverskom svijetu kao potpuna ili "kompletna" metoda.

Primjeri primjene analize kratkog spoja u planiranju sustava:

- Osigurati da se definiranim kratkim spojem ne premaši kapacitet sustava i opreme
- Kooradincija zaštitne opreme (osigurači, nadstrujni releji..)
- Dimenzioniranje uzemljenja sustava
- Provjera kapaciteta razine kvara u pojedinim točkama (provjera neujednačenih opterećenja)
- Provjera dopuštenih termičkih granica vodova te kabela

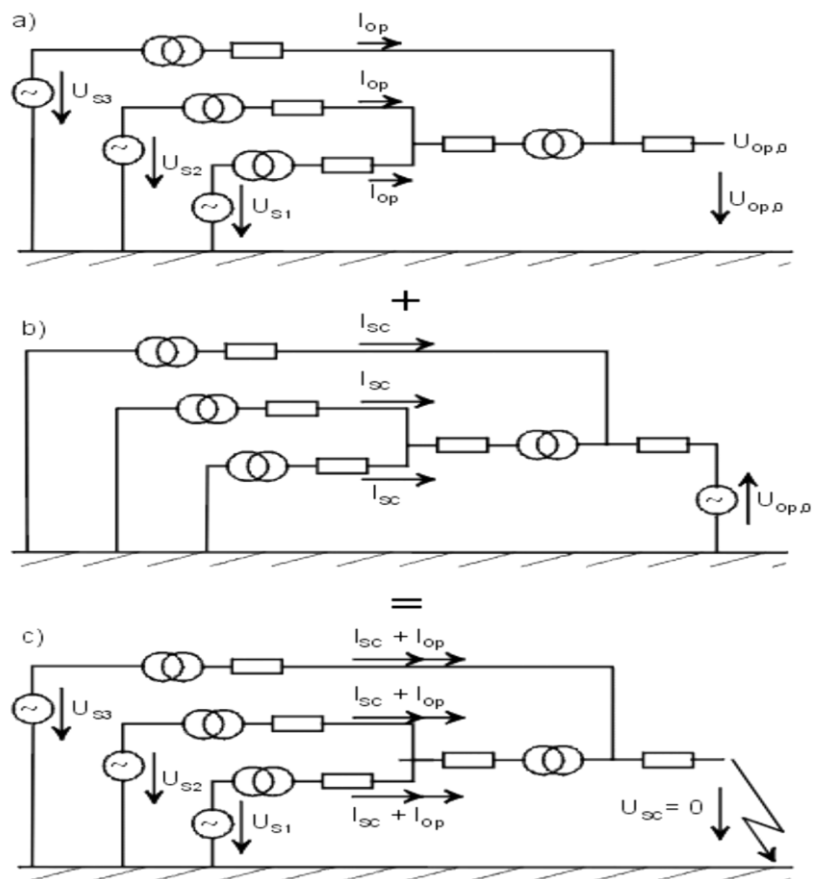
Primjeri primjene analize kratkog spoja tokom rada sustava:

- Osigurati da granice kratkog spoja ne prekoračuju mogućnosti sustava
- Utvrđivanje odnosno dimenzioniranje releja te osigurača
- Određivanje, proračun mjesta kvara za zaštitne releje
- Analiza greške sustava (rukovanje zaštitne opreme)
- Analiza mogućeg međusobnog uplitanja paralelne linije tijekom kvara sustava

4.2.1 KOMPLETNA METODA

Pri obavljanju izračuna kratkog spoja pomoću standarda IEC 60909, stanje sustava prije kvara se zanemaruje. Napon svakog čvora smatra se da je nominalne vrijednosti dok je protok opterećenja struje zapostavljen, osim toga korekcijski faktor napona c koristi se zbog odstupanja od vrijednosti napona u stvarnom slučaju te da bi mogli osigurati rezultate u granicama tolerancije. Prilikom izvođenja simulacije u softveru kao što je Powerfactory Digsilent karakteristike opterećenja protoka sustava prije kvara mogu se lako dobiti. Digsilent se temelji na normi IEC 60909, odnosno opisom sustava uključujući ekvivalentne impedancije

kratkog spoja svake komponente kao i ekvivalentne izvore napona na mjestu kvara. Ekvivalentan napon izvora postavljen je na mjesto kvara (čvora). Nadalje korektivni faktor c je opcionalan dok je transformatorski faktor K_t zanemaren. Dobiveni rezultati kroz kompletnu metodu su manje konzervativni u usporedbi sa standardom IEC uzimajući u obzir karakteristike sustava prije kvara. Uz uzimaje sustavnih podataka u usporedbi s normom IEC kompletna metoda također uključuje ponašanje kratkog spoja za osnovne komponente poput izmjeničnog napona koji se koristi te izmjeničan izvor struje. Powerfactory ovom metodom omogućuje manipulaciju ponašanja kratkog spoja te je upotreba cijelovitog postupka nužno potrebna. Osim određivanja struje u stabilnom stanju kratkog spoja, cilj ove metode je pronaći i druge veličine struja. Kao što je spomenute te veličine su istosmjerna komponenta struje i_{dc} , simetrična komponenta isklonpe struje I_b te termalna ekvivalentna struja I_{th} .



Slika 3.5. prikaz kompletne metode na primjeru

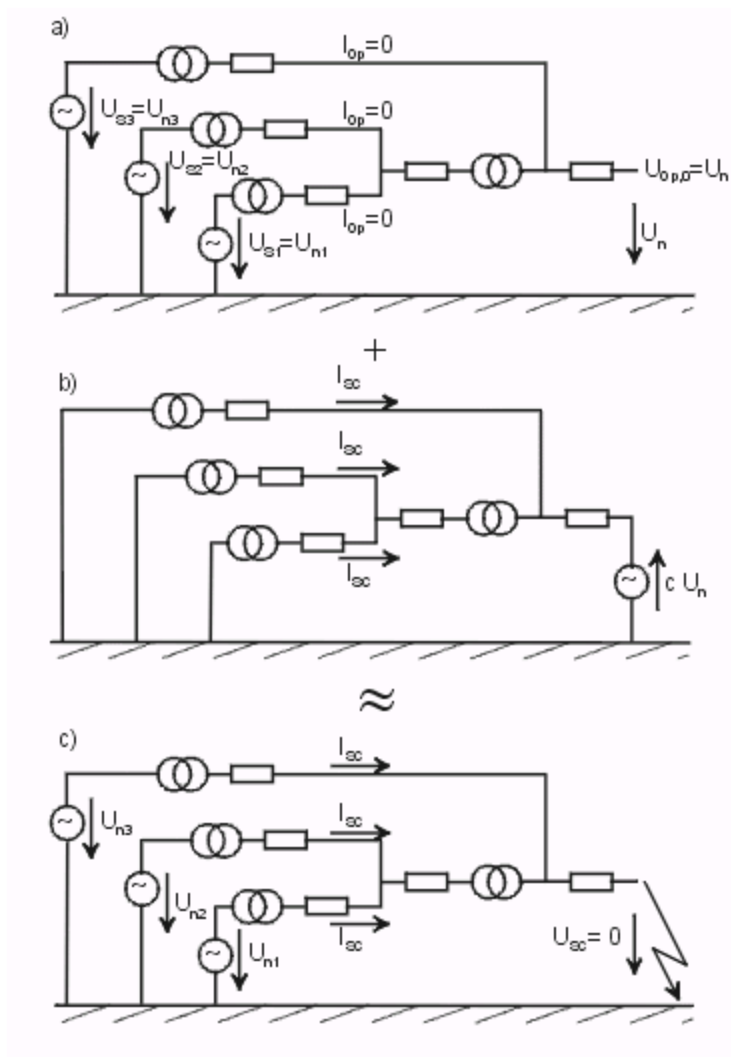
4.2.2. METODA IEC 60909/VDE 0102

IEC metoda temelji se na metodi ekvivalentnog izvora napona na mjestu kvara što je uopće prihvaćeno u Europi. Svrha ove metode je definirati kratak te jednostavan postupak proračuna, koji je dovoljno precizan i točan. To proizlazi iz metode superpozicije, ona se temelji na ekvivalentnom izvoru napona na sabirnici u kvaru s ciljem proračuna kratkog spoja u neposrednoj blizini bez potrebe računa za tokove snaga. S obzirom na metodu superpozicije, IEC metoda ne zahtijeva prethodni izračun tokova snaga.

Glavna pojednostavljena u odnosu na metodu superpozicije su sljedeće:

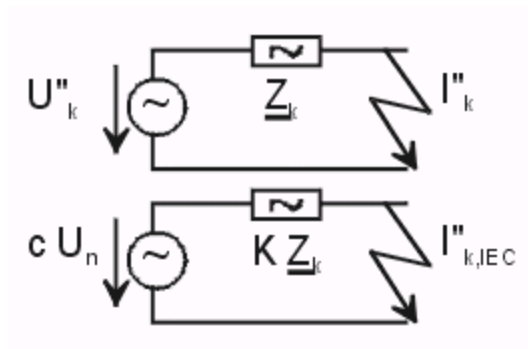
- Nominalni uvjeti se pretpostavljaju za cijelu mrežu tj. $U_i = U_n$, struje opterećenja su zanemarene odnosno $I_{op} = 0$.
- Koristi se pojednostavljena simulacija mreže
- Kako bi osigurali konzervativne rezultate odnosno rezultate u granicama tolerancije koristi se korekcionni faktor c , taj faktor je razlicit za proračun minimalne te maksimalne struje kratkog spoja (tablica 3.2.)

Izračun kratkog spoja sa ovakvim postupkom (pojednostavljenjima) može imati i neke nedostatke, stoga se primjenjuju dodatni faktori korekcije impedancija. To je opisano sljedećom slikom.



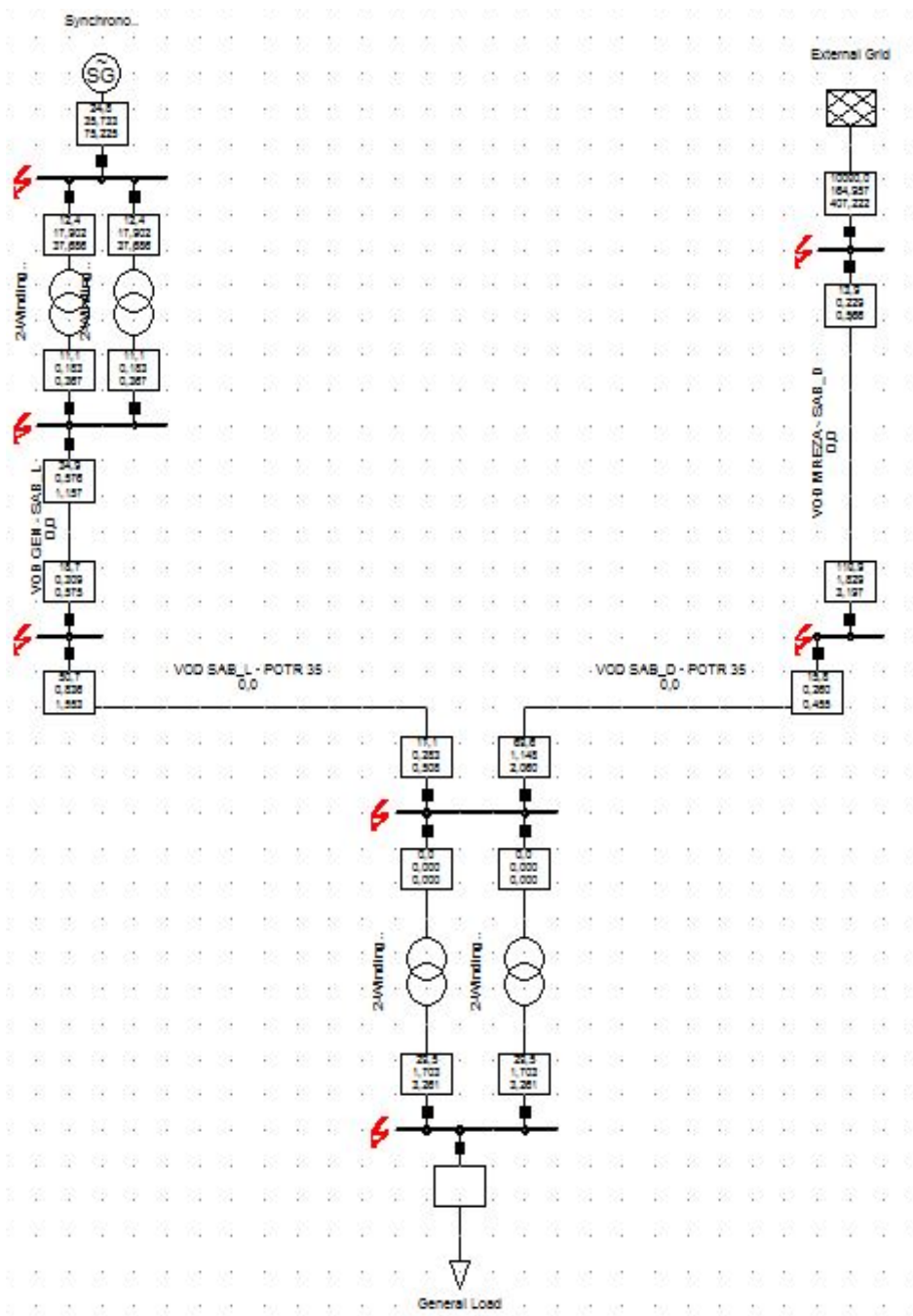
Slika 3.6. prikaz IEC metode na primjeru

IEC metoda koristi samo prethodno određene parametre elemenata mreže, te je u tome prednost jer je manji broj informacija tokom proračuna kratkog spoja, međutim s obzirom da doprinos kratkog spoja sinkronog generatora uvelike ovisi o naponu na blok transformatoru stoga također uzimamo faktor impedancije kao što je prethodno navedeno $I''_k=I''_k$ IEC , te tako standard definira jednadžbu za korektivni faktor svakog elementa.



Slika 3.7. primjer korekcionog faktora impedancije

4.3.REZULTATI SIMULACIJE KRATKOG SPOJA U PROGRAMSKOM PAKETU



Slika 4.1. model mreže na kojem je izveden kratki spoj

Kratki spoj u ovom slučaju odnosno na ovom modelu mreže izveden je na svim sabirnicama, kratak spoj izveden je metodom IEC 60909 te su dobiveni sljedeći rezultati koji će biti prikazani u tablicama.

| Grid: Grid | | System Stage: Grid | | | | | | Annex: / 1 | | | | |
|-----------------|----------------|--------------------|-------------|--------|------------------|----------------|--------|---------------|------------|-------------|------------|-------------|
| | rtd.V. [kV] | Voltage [kV] | c- [deg] | Factor | Sk" [MVA/MVA] | Ik" [kA/kA] | [deg] | ip [kA/kA] | Ib [kA] | Sb [MVA] | Ik [kA] | Ith [kA] |
| GEN 35 | 35,00 | 0,00 | 0,00 | 1,10 | 55,64 MVA | 0,92 kA | -69,86 | 1,85 kA | 0,82 | 49,96 | 0,92 | 0,92 |
| VOD GEN - SAB_L | SAB_L_1 | | | | 34,89 MVA | 0,58 kA | 120,18 | 1,16 kA | | | | |
| 2-Winding Trans | GEN_04 | | | | 11,07 MVA | 0,18 kA | 94,17 | 0,37 kA | | | | |
| 2-Winding Trans | GEN_04 | | | | 11,07 MVA | 0,18 kA | 94,17 | 0,37 kA | | | | |
| MREZA | 35,00 | 0,00 | 0,00 | 1,10 | 10013,75 MVA | 165,18 kA | -84,28 | 407,78 kA | 165,16 | 10012,13 | 165,18 | 167,97 |
| VOD MREZA - SAB | SAB_D_1 | | | | 13,90 MVA | 0,23 kA | 104,23 | 0,57 kA | | | | |
| External Grid | | | | | 10000,00 MVA | 164,96 kA | -84,29 | 407,22 kA | | | | |
| SAB_L_1 | 35,00 | 0,00 | 0,00 | 1,10 | 68,45 MVA | 1,13 kA | -65,68 | 2,10 kA | 1,07 | 64,59 | 1,13 | 1,13 |
| VOD GEN - SAB_L | GEN 35 | | | | 18,75 MVA | 0,31 kA | 98,40 | 0,57 kA | | | | |
| VOD SAB_L - POT | POTROSAC 3 | | | | 50,68 MVA | 0,84 kA | 120,15 | 1,55 kA | | | | |
| SAB_D_1 | 35,00 | 0,00 | 0,00 | 1,10 | 125,98 MVA | 2,08 kA | -62,21 | 3,63 kA | 2,04 | 123,49 | 2,08 | 2,09 |
| VOD MREZA - SAB | MREZA | | | | 110,88 MVA | 1,83 kA | 120,00 | 3,20 kA | | | | |
| VOD SAB_D - POT | POTROSAC 3 | | | | 15,77 MVA | 0,26 kA | 102,00 | 0,45 kA | | | | |
| POTROSAC 35 | 35,00 | 0,00 | 0,00 | 1,10 | 85,89 MVA | 1,42 kA | -63,76 | 2,54 kA | 1,37 | 82,81 | 1,42 | 1,42 |
| VOD SAB_L - POT | SAB_L_1 | | | | 17,14 MVA | 0,28 kA | 100,36 | 0,51 kA | | | | |
| VOD SAB_D - POT | SAB_D_1 | | | | 69,57 MVA | 1,15 kA | 120,10 | 2,06 kA | | | | |
| 2-Winding Trans | POTROSAC 1 | | | | 0,00 MVA | 0,00 kA | 0,00 | 0,00 kA | | | | |
| 2-Winding Trans | POTROSAC 1 | | | | 0,00 MVA | 0,00 kA | 0,00 | 0,00 kA | | | | |
| POTROSAC 10 | 10,00 | 0,00 | 0,00 | 1,10 | 59,00 MVA | 3,41 kA | -69,11 | 6,52 kA | 3,34 | 57,77 | 3,41 | 3,42 |
| 2-Winding Trans | POTROSAC 3 | | | | 29,50 MVA | 1,70 kA | 110,89 | 3,26 kA | | | | |
| 2-Winding Trans | POTROSAC 3 | | | | 29,50 MVA | 1,70 kA | 110,89 | 3,26 kA | | | | |

Slika 4.2. prikaz snaga kratkog spoja kroz simulaciju, te struja kratkih spojeva na pojedinim sabirnicama, mreži te transformatoru, na 35 kV strani

| Grid: Grid | | System Stage: Grid | | | | | | Annex: / 2 | | | | |
|-----------------|----------------|--------------------|-------------|--------|------------------|----------------|--------|---------------|------------|-------------|------------|-------------|
| | rtd.V. [kV] | Voltage [kV] | c- [deg] | Factor | Sk" [MVA/MVA] | Ik" [kA/kA] | [deg] | ip [kA/kA] | Ib [kA] | Sb [MVA] | Ik [kA] | Ith [kA] |
| GEN_04 | 0,40 | 0,00 | 0,00 | 1,05 | 49,04 MVA | 70,78 kA | -76,33 | 149,01 kA | 58,36 | 40,43 | 70,78 | 71,27 |
| 2-Winding Trans | GEN 35 | | | | 12,40 MVA | 17,90 kA | 111,99 | 37,69 kA | | | | |
| 2-Winding Trans | GEN 35 | | | | 12,40 MVA | 17,90 kA | 111,99 | 37,69 kA | | | | |
| Synchronous Mac | | | | | 24,76 MVA | 35,73 kA | -84,66 | 75,22 kA | | | | |

slika 4.2. snaga i struje kratkog spoja trafoa kroz simulaciju na 0,4 kV strani

| Grid: Grid | System Stage: Grid | | | | | | | | | | Annex: | / 1 |
|-------------|--------------------|-----------------|-------------|--------|--------------|-------------|--------------|------------|------------|-------------|------------|-------------|
| | rtd. V [kV] | Voltage [kV] | c- [deg] | Factor | Sk" [MVA] | Ik" [kA] | Ik" [deg] | ip [kA] | Ib [kA] | Sb [MVA] | Ik [kA] | Ith [kA] |
| GEN_04 | 0,40 | 0,00 | 0,00 | 1,05 | 49,04 | 70,78 | -76,33 | 149,01 | 58,36 | 40,43 | 70,78 | 71,27 |
| GEN_35 | 35,00 | 0,00 | 0,00 | 1,10 | 55,64 | 0,92 | -69,86 | 1,85 | 0,82 | 49,96 | 0,92 | 0,92 |
| MREZA | 35,00 | 0,00 | 0,00 | 1,10 | 10013,75 | 165,18 | -84,28 | 407,78 | 165,16 | 10012,13 | 165,18 | 167,97 |
| POTROSAC 10 | 10,00 | 0,00 | 0,00 | 1,10 | 59,00 | 3,41 | -69,11 | 6,52 | 3,34 | 57,77 | 3,41 | 3,42 |
| POTROSAC 35 | 35,00 | 0,00 | 0,00 | 1,10 | 85,89 | 1,42 | -63,76 | 2,54 | 1,37 | 82,81 | 1,42 | 1,42 |
| SAB_L_1 | 35,00 | 0,00 | 0,00 | 1,10 | 68,45 | 1,13 | -65,68 | 2,10 | 1,07 | 64,59 | 1,13 | 1,13 |
| SAB_D_1 | 35,00 | 0,00 | 0,00 | 1,10 | 125,98 | 2,08 | -62,21 | 3,63 | 2,04 | 123,49 | 2,08 | 2,09 |

Slika 4.3. struje i snage kratkog spoja na pojedinim elementima mreže

| Name | Grid | HV-Side StaCubic | HV-Side Busbar | LV-Side StaCubic | LV-Side Busbar | Ik" HV-Side in kA | Ik", Angle HV-Side in deg | Ik" LV-Side in kA | Ik", Angle LV-Side in deg | Sk" HV-Side in MVA | Sk" LV-Side in MVA | ip HV-Side in kA | ip LV-Side in kA |
|--------------------------|------|---------------------|-------------------|---------------------|-------------------|----------------------|------------------------------|----------------------|------------------------------|-----------------------|-----------------------|---------------------|---------------------|
| 2-Winding Transformer | Grid | | POTROSAC | | POTROSAC | 0, | 0, | 1,70313, | 110,8888 | 0, | 29,49911 | 0, | 3,26102, |
| 2-Winding Transformer(1) | Grid | | POTROSAC | | POTROSAC | 0, | 0, | 1,70313, | 110,8888 | 0, | 29,49911 | 0, | 3,26102, |
| 2-Winding Transformer(2) | Grid | | GEN_35 | | GEN_04 | 0,18256, | 94,17477 | 17,90157 | 111,989 | 11,06753 | 12,40257 | 0,36703, | 37,68603 |
| 2-Winding Transformer(3) | Grid | | GEN_35 | | GEN_04 | 0,18256, | 94,17477 | 17,90157 | 111,989 | 11,06753 | 12,40257 | 0,36703, | 37,68603 |

Slika 4.4. struje i snage kratkog spoja dvonamotnog transformatora

| Name | Grid | Terminal i StaCubic | Terminal i Busbar | Terminal j StaCubic | Terminal j Busbar | Ik" Terminal i in kA | Ik", Angle Terminal i in deg | Ik" Terminal j in kA | Ik", Angle Terminal j in deg | Sk" Terminal i in MVA | Sk" Terminal j in MVA | ip Terminal i in kA | ip Terminal j in kA |
|---------------------|------|------------------------|----------------------|------------------------|----------------------|-------------------------|---------------------------------|-------------------------|---------------------------------|--------------------------|--------------------------|------------------------|------------------------|
| VOD GEN - SAB_L | Grid | | GEN_35 | | SAB_L_1 | 0,575589 | 120,1831 | 0,309258 | 98,39613 | 34,89328 | 18,7478 | 1,15717 | 0,574542 |
| VOD MREZA - SAB_D | Grid | | MREZA | | SAB_D_1 | 0,229300 | 104,2331 | 1,829099 | 120,0022 | 13,90058 | 110,8832 | 0,566062 | 3,197178 |
| VOD SAB_D - POTR 35 | Grid | | SAB_D_1 | | POTROSAC | 0,260155 | 102,0045 | 1,147534 | 120,1005 | 15,77108 | 69,56556 | 0,454739 | 2,060287 |
| VOD SAB_L - POTR 35 | Grid | | SAB_L_1 | | POTROSAC | 0,836014 | 120,1455 | 0,282728 | 100,3559 | 50,68069 | 17,13952 | 1,553154 | 0,507612 |

Slika 4.5. struje i snage kratkog spoja na pojedinim vodovima

| | Name | Grid | Ik" kA | Sk" MVA | ip kA | ib kA | Sb MVA | Ik kA | Ith kA | Rk, Re(Zk) Ohm | Xk, Im(Zk) Ohm |
|-------|-------------|------|-----------|------------|----------|----------|-----------|----------|-----------|-------------------|-------------------|
| ▶ → ✓ | GEN_35 | Grid | 0,91782 | 55,63989 | 1,84519 | 0,82404 | 49,95501 | 0,91782 | 0,92311 | 8,33734 | 22,73789 |
| → ✓ | GEN_04 | Grid | 70,78245 | 49,03952 | 149,0098 | 58,36061 | 40,43341 | 70,78245 | 71,27486 | 0,00080 | 0,00332 |
| → ✓ | MREZA | Grid | 165,184 | 10013,75 | 407,7818 | 165,1573 | 10012,13 | 165,184 | 167,9739 | 0,01341 | 0,13389 |
| → ✓ | POTROSAC 10 | Grid | 3,40626 | 58,99823 | 6,52204 | 3,33554 | 57,77336 | 3,40626 | 3,42262 | 0,66478 | 1,74192 |
| → ✓ | POTROSAC 35 | Grid | 1,41686 | 85,8928 | 2,54384 | 1,36599 | 82,80919 | 1,41686 | 1,42225 | 6,93505 | 14,07208 |
| → ✓ | SAB_D_1 | Grid | 2,07808 | 125,9769 | 3,63238 | 2,03711 | 123,4934 | 2,07808 | 2,08526 | 4,98624 | 9,46311 |
| → ✓ | SAB_L_1 | Grid | 1,12908 | 68,44735 | 2,09762 | 1,06547 | 64,59087 | 1,12908 | 1,13394 | 8,10771 | 17,93961 |

Slika 4.6. struje i snage kratkog spoja ma pojedinim elementima mreže

Nakon izvedene simulacije te dobivenih rezultata s sigurnošću možemo reći da je IEC norma dosta konzervativnija te točnija u odnosu na ANSI standard. Usporedna brzine izračuna doslovno da i nije moguća jer algoritam radi tolikom brzinom da praktički i nema razlike između metoda. IEC norma odnosno metoda s obzirom na dinamičku simulaciju daje nam točnije rezultate od ANSI standarda, ANSI standard je doslovno napravljen zbog parametriranja te odabira visokonaponskih prekidača, koja mu je i prvenstvena namjena te tu ima vrlo točne rezultate što se tiče struja kratkog spoja. IEC 60909/VDE 0102 metoda je puno preciznija te više korištenija za modeliranje i parametriranje elektroenergetskog sustava te njegovih parametara, stoga je proces te sam postupak poprilično kompliciraniji te kompleksniji.

5. ZAKLJUČAK

U završnom radu prikazane su metode za proračun struja kratkog spoja, kako nam se takvi kvarovi skoro pa svakodnevno događaju stvorene su metode za proračun vrijednosti takvih stanja. Kratki spojevi nastaju najčešće probijem izolacije, te premoštenjem faza i sa zemljom kod krutih mreža. Kratki spojevi nastaju iz raznoraznih razloga, neki od tih su izazvani ljudskom pogreškom (pogrešnim uklapanjem), a neki udarom groma, oštećenjem izolacije i sl.

Kratki spoj predstavlja ozbiljnu opasnost kako za elemente elektroenergetskih sustava tako i za ljudski život. Stoga se mreže te postrojenja dimenzioniraju tako da njihovi elementi mogu izdržati pomoću zaštita takva stanja. Kako je proračun kratkog spoja kao proces odnosno proračun neizbježan u planiranju te upravljanju postrojenjima, a metode dosta komplicirane i složene čovjek je bio primoran napraviti softvere kojima se to pojednostavljuje. Takvi softveri su upravo paketski programi opisani u ovom završnom radu. Pomoću tih programa problemi s kratkim spojem su nam uvelike pojednostavljeni te nam proširuju mogućnosti po pitanju upotreba sabirnica. Npr., za proračun kratkog spoja rukom trebalo bi nam i do nekoliko sati dok za ovakav postupak je potreba oko 15ak minuta za parametrisiranje i crtanje sheme sustava. Pogreške dobivenih rezultata nam se kreću do 10 % te možemo zaključiti da su u granicama tolerancije.

Literatura:

- [1] M. Ožegović, K.Ožegović: Električne energetske mreže VI, FESB Split, 2008.,
- [2] S.Krajcar, M.Delimar, Električna postrojenja,2007. Skripa za predavanja, FER ZVNE,
https://www.fer.unizg.hr/_download/repository/IEC60909-0-v0.pdf
- [3] IEC 909, Short circuit current calculation in three-phase a.c. systems, Geneve,1988
- [4] M. Abičić: Kratki spojevi u mreži, , <http://mabacic.eios.hr/oo/ks.pdf>
- [5] DIgSILENTPowerfactorySimulationandAnalysis Software, literatura dostupna na
internetskoj stranici:
<http://www.albanah.org/ss/content.php?16-DIGSILENT-PowerFactory-Simulation-an-Analysis-Software>
- [6] Power System Engineeringad Software, Power System Analysis Software
DIgSILENTPowerFactory,2013
- [7] I. Kasicki: Short circuits in Power Systems: a practical guide to IEC 60 909. Weinheim:
Wiley, ©2002. Xvi, 262 s. ISBN 9783527600465
- [8] J. Schlabbach, (Ed.) and Metz, D.: Power system engineering
(Netzsystemtechnik). VDE-Verlag, Berlin, Offenbach/Germany, 2005. ISBN 3-
8007-2821-4

SAŽETAK

U ovom radu prikazane su računalne metode za proračun struja kratkog spoja. Proračun struja kratkog spoja vrlo je važan za elektroenergetski sustav. Svrha ovog proračuna je provjera termičkih opterećenja elemenata mreže, a sve zbog kvalitetne isporuke električne energije potrošačima. Zbog kompliciranog postupka odnosno računa struja kratkog spoja, napravljeni su programi koji nam to olakšavaju. Najpoznatiji programi za proračun struja kratkog spoja su : DIgSILENT PowerFactory i PowerWorldSimulator.

Ključne riječi: struja kratkog spoja, Norma IEC/ANSI , DIgSILENT PowerFactory i PowerWorldSimulator.

SUMMARY

In the final thesis are shows short circuit calculation methods. The purpose of the calculation is to check the thermal load of network elements, and all because of the quality delivery electricity to consumers. Because of the complicated procedure for the short circuit calculation methods, programs are made to make it easier to us. The best knows programs for short circuit calculation methods are: DIgSILENT PowerFactory i PowerWorldSimulator.

Keywords: shortcircuit current, Norm IEC/ANSI, DIgSILENT PowerFactory i PowerWorldSimulator.

ŽIVOTOPIS

Toni Šaronić rođen je u Zagrebu 11. siječnja 1992. godine. Živi u Nardu sa roditeljima i mlađom sestrom gdje ide u školu do četvrtog razreda a nakon toga preostala 4 razreda osnovne škole završava u Valpovu. Srednju školu također završava u Valpovu (smijer elektrotehnika). Nakon završene srednje škole upisuje stručni studij elektrotehnike (smijer elektroenergetika) na Elektrotehničkom Fakultetu u Osijeku. Zaposlen u Belišću u tvornici papira DS Smith kao električar na održavanju pogona.