

Mogućnosti primjene FACTS uređaja za kompenzaciju u prijenosnoj mreži EES-a Hrvatske

Relić, Filip

Master's thesis / Diplomski rad

2017

Degree Grantor / Ustanova koja je dodijelila akademski / stručni stupanj: **Josip Juraj Strossmayer University of Osijek, Faculty of Electrical Engineering, Computer Science and Information Technology Osijek / Sveučilište Josipa Jurja Strossmayera u Osijeku, Fakultet elektrotehnike, računarstva i informacijskih tehnologija Osijek**

Permanent link / Trajna poveznica: <https://um.nsk.hr/um:nbn:hr:200:807625>

Rights / Prava: [In copyright](#)/[Zaštićeno autorskim pravom.](#)

Download date / Datum preuzimanja: **2024-07-04**

Repository / Repozitorij:

[Faculty of Electrical Engineering, Computer Science and Information Technology Osijek](#)



SVEUČILIŠTE JOSIPA JURJA STROSSMAYERA U OSIJEKU

**FAKULTET ELEKTROTEHNIKE, RAČUNARSTVA I
INFORMACIJSKIH TEHNOLOGIJA**

Sveučilišni studij

**MOGUĆNOSTI PRIMJENE FACTS UREĐAJA ZA
KOMPENZACIJU U PRIJENOSNOJ MREŽI EES-A
HRVATSKE**

Diplomski rad

Filip Relić

Osijek, 2017.

**FERIT**FAKULTET ELEKTROTEHNIKE, RAČUNARSTVA
I INFORMACIJSKIH TEHNOLOGIJA OSIJEK

Obrazac D1: Obrazac za imenovanje Povjerenstva za obranu diplomskog rada

Osijek, 11.07.2017.

Odboru za završne i diplomske ispite

Imenovanje Povjerenstva za obranu diplomskog rada

| | |
|--|--|
| Ime i prezime studenta: | Filip Relić |
| Studij, smjer: | DEB - Održiva elektroenergetika |
| Mat. br. studenta, godina upisa: | D 962, 12.10.2015. |
| OIB studenta: | 22064579003 |
| Mentor: | Doc.dr.sc. Hrvoje Glavaš |
| Sumentor: | Dr.sc. Ivica Petrović |
| Sumentor iz tvrtke: | |
| Predsjednik Povjerenstva: | Izv.prof.dr.sc. Tomislav Barić |
| Član Povjerenstva: | Doc.dr.sc. Goran Knežević |
| Naslov diplomskog rada: | Mogućnosti primjene FACTS uređaja za kompenzaciju u prijenosnoj mreži EES-a Hrvatske |
| Znanstvena grana rada: | Elektroenergetika (zn. polje elektrotehnika) |
| Zadatak diplomskog rada: | U radu je potrebno dati teoretski prikaz FACTS uređaja za kompenzaciju s prednostima i nedostacima pojedinih uređaja. Posebno je potrebno razmotriti mogućnosti regulacije jalove snage i dati prikaz mogućnosti upravljanja navedenih uređaja. Usporediti međusobno pojedine vrste uređaja sa tehničkog i ekonomskog aspekta. Sukladno dostupnim podacima dati usporedbu u pogledu mogućnosti raspona regulacije i mogućnosti upravljanja. Na realnoj mreži potrebno je iskazati rezultate primjene uređaja u različitim čvorištima s ciljem optimiranja rada elektroenergetskog sustava Hrvatske. Sumentor: dr. sc. Ivica Petrović, HEP Osijek |
| Prijedlog ocjene pismenog dijela ispita (diplomskog rada): | Izvrstan (5) |
| Kratko obrazloženje ocjene prema Kriterijima za ocjenjivanje završnih i diplomskih radova: | Primjena znanja stečenih na fakultetu: 3 bod/boda Postignuti rezultati u odnosu na složenost zadatka: 3 bod/boda Jasnoća pismenog izražavanja: 2 bod/boda Razina samostalnosti: 3 razina |
| Datum prijedloga ocjene mentora: | 11.07.2017. |
| Potpis mentora za predaju konačne verzije rada u Studentsku službu pri završetku studija: | Potpis: |
| | Datum: |

**FERIT**FAKULTET ELEKTROTEHNIKE, RAČUNARSTVA
I INFORMACIJSKIH TEHNOLOGIJA **OSIJEK****IZJAVA O ORIGINALNOSTI RADA**

Osijek, 19.07.2017.

| | |
|----------------------------------|---------------------------------|
| Ime i prezime studenta: | Filip Relić |
| Studij: | DEB - Održiva elektroenergetika |
| Mat. br. studenta, godina upisa: | D 962, 12.10.2015. |
| Ephorus podudaranje [%]: | 2 |

Ovom izjavom izjavljujem da je rad pod nazivom: **Mogućnosti primjene FACTS uređaja za kompenzaciju u prijenosnoj mreži EES-a Hrvatske**

izrađen pod vodstvom mentora Doc.dr.sc. Hrvoje Glavaš

i sumentora Dr.sc. Ivica Petrović

moj vlastiti rad i prema mom najboljem znanju ne sadrži prethodno objavljene ili neobjavljene pisane materijale drugih osoba, osim onih koji su izričito priznati navođenjem literature i drugih izvora informacija. Izjavljujem da je intelektualni sadržaj navedenog rada proizvod mog vlastitog rada, osim u onom dijelu za koji mi je bila potrebna pomoć mentora, sumentora i drugih osoba, a što je izričito navedeno u radu.

Potpis studenta:

Sadržaj

| | |
|---|----|
| 1. UVOD | 1 |
| 1.1 Opis zadatka | 2 |
| 2. TEORIJSKA OSNOVA PRIJENOSA ELEKTRIČNE ENERGIJE | 3 |
| 2.1 Model mreže | 4 |
| 2.1.1 Prazni hod | 7 |
| 2.1.2 Kratki spoj..... | 8 |
| 2.1.3 Djelatni otpor voda | 8 |
| 2.1.4 Induktivitet voda | 9 |
| 2.1.5 Kapacitet voda | 9 |
| 2.1.6 Odvod voda..... | 10 |
| 2.2 HVDC..... | 11 |
| 2.2.1 Dijelovi i podjela HVDC postrojenja | 11 |
| 2.3 Hrvatski prijenosni sustav | 15 |
| 3. OSNOVE DJELATNE I JALOVE ENERGIJE U PRIJENOSU..... | 17 |
| 3.1. Analiza tokova snaga..... | 18 |
| 3.2 Kompenzacija jalove snage | 20 |
| 3.2.1 Tipovi kompenzacije s obzirom na položaj | 21 |
| 4. FACTS UREĐAJI..... | 23 |
| 4.1 Podsinkrona rezonancija..... | 25 |
| 4.2 Podjela FACTS uređaja | 26 |
| 4.2.1 Serijski uređaji | 26 |
| 4.2.2 Poprečni uređaji | 30 |
| 4.2.3 Kombinirani serijsko-serijski uređaji..... | 36 |
| 4.2.4 Kombinirani serijsko-poprečni uređaji | 36 |
| 4.3 Implementacije FACTS uređaja | 37 |
| 4.3.1 Implementacije serijskih uređaja | 37 |

| | |
|---|----|
| 4.3.2 Implementacije poprečnih uređaja..... | 44 |
| 4.3.3 Implementacija serijsko-serijskih uređaja..... | 52 |
| 4.3.4 Implementacija serijsko-poprečnih uređaja | 53 |
| 5. EKSPERIMENTALNI DIO RADA | 58 |
| 5.1 DIgSILENT simulacija..... | 59 |
| 5.1.1 Spajanje SVC-a na 400 kV sabirnicu u TS Ernestinovo..... | 60 |
| 5.1.2 Spajanje SVC-a na 110 kV sabirnicu u TS Ernestinovo..... | 63 |
| 5.1.3 Balansiranje sustava dodatnim statičkim var kompenzatorom | 65 |
| 6. ZAKLJUČAK | 67 |
| POPIS KORIŠTENE LITERATURE I DRUGIH IZVORA INFORMACIJA | 68 |
| ŽIVOTOPIS | 71 |
| SAŽETAK..... | 72 |
| ABSTRACT | 72 |
| PRILOZI..... | 73 |

1. UVOD

Prijenos električne energije je bitan aspekt razmjene električne energije koji je potrebno analizirati zbog rastuće potrebe za električnom energijom u cijelom svijetu. Prijenosni sustavi omogućavaju prijenos velike količine električne energije krajnjim korisnicima na velike udaljenosti. Odluka da će prijenosni sustav koristiti izmjenični napon utjecalo je na daljnji razvoj tehnologije prijenosa. Problemi opisani u ovom radu su posljedica tog odabira. Jalova ili reaktivna energija je posljedica korištenja izmjeničnog sustava koja uzrokuje dodatna naprezanja u mreži i potrebno je minimizirati njen tok kroz prijenosni sustav. Jalovu energiju moguće je kompenzirati na različite načine. Najjednostavniji i najrašireniji način je korištenje pasivne kompenzacije. Zbog povećanja složenosti elektroenergetskog sustava i potrebe za povećanjem razine upravljivosti, pasivnu kompenzaciju će se u budućnosti sve više zamjenjivati s aktivnom. Za ispunjavanje tih uvjeta koriste se FACTS uređaji. Ovim radom bit će opisana navedena problematika i implementacije FACTS uređaja.

Prvi dio ovog rada će dati teorijsku osnovu prijenosa električne energije, pri čemu će se opisati način matematičkog modeliranja mreže i parametri bitni za proračun. Potom je dan opis istosmjernog veleprijenosa, njegovih specifičnosti, načina implementacije te prednosti i mana u odnosu na izmjenični sustav. Kasnije su opisane posebnosti hrvatskog prijenosnog sustava, korištenih naponskih razina, tipova transformatora i načina kompenzacija prema stanju iz 2016. godine. Sljedeće poglavlje opisuje osnove djelatne i jalove energije u prijenosu i analizu tokova snaga. Opisani su pasivni načini kompenzacije jalove energije i tipovi kompenzacije s obzirom na lokaciju priključka na mrežu. Treći dio rada opisuje FACTS tehnologiju, pri čemu se uspoređuje korištenje FACTS tehnologije za kompenzaciju jalove energije s pasivnom kompenzacijom. Dodatno je objašnjena podsinkrona rezonancija, pojava koja se mora uzeti u obzir pri kompenzaciji. Opisani su načini spajanja FACTS uređaja na elektroenergetsku mrežu i najčešće korištene implementacije. U eksperimentalnom dijelu rada simulirano je Prijenosno područje Osijek, dio prijenosne mreže Republike Hrvatske. Simulacijom je pregledano stanje prijenosne mreže na 400 i 110 kV naponskim razinama i pokazani su problemi koji nastaju u slučaju nekompensiranog sustava. Simulirani su utjecaji postavljanja tiristorski upravljive prigušnice i tiristorski uklopivih kondenzatora na gubitke, tokove snage i naponske prilike u mreži. Predloženo je rješenje kojim se postiže ispunjenje strogih zahtjeva za naponske razine promatranih sabirnica i smanjuju se gubici u prijenosu na 400 kV vodovima, ali i u manjoj mjeri na 110 kV strani.

1.1 Opis zadatka

U radu je potrebno dati teoretski prikaz FACTS uređaja za kompenzaciju s prednostima i nedostacima pojedinih uređaja. Posebno je potrebno razmotriti mogućnosti regulacije jalove snage i dati prikaz mogućnosti upravljanja navedenih uređaja. Usporediti međusobno pojedine vrste uređaja s tehničkog i ekonomskog aspekta. Sukladno dostupnim podacima dati usporedbu u pogledu mogućnosti raspona regulacije i mogućnosti upravljanja. Na realnoj mreži potrebno je iskazati rezultate primjene uređaja u različitim čvorištima s ciljem optimiranja rada elektroenergetskog sustava Hrvatske.

2. TEORIJSKA OSNOVA PRIJENOSA ELEKTRIČNE ENERGIJE

Električna energija se dobiva u elektranama pretvarajući različite oblike energije. Osnovni izvori energije su energija sunca (termonuklearna fuzija vodika), energija Zemlje (geotermalna) i energija gravitacije. [1] Prijenos električne energije je omogućen kroz elektroenergetski sustav, koji se može podijeliti u dvije kategorije – prijenosni sustav i distribuciju. U Hrvatskoj se prijenosni sustav naziva onaj čiji je nazivni napon 110 kV i više (220 i 400 kV su jedine razine koje se koriste u Hrvatskoj), dok je sve ispod toga distribucijski sustav (63, 35, 20, 10, 0.4 kV). Snaga koja se može prenijeti nadzemnim vodom ovisi prema formuli 2-1 o nazivnom, tj. pogonskom naponu voda i karakterističnoj impedanciji Z_C ($\approx 250 \Omega$).

$$P = U^2 / Z_C \quad 2-1$$

Koristeći gore navedenu formulu, za standardne naponske razine dobivaju se prijenosne moći prema tablici 2.1.

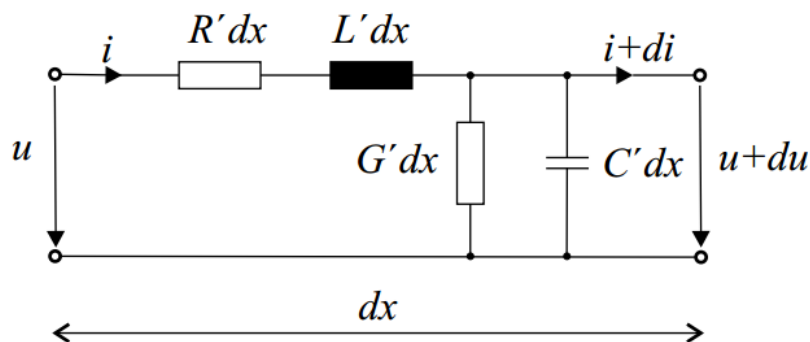
Tablica 2.1. – *Prijenosna moć u ovisnosti o pogonskom naponu*

| | | | | | | |
|--------|------|-------|-----|------|------|------|
| V [kV] | 110 | 220 | 400 | 700 | 1000 | 1200 |
| P [MW] | 48.4 | 193.6 | 640 | 1960 | 4000 | 5760 |

Povećanje naponskih razina je posljedica povećane potražnje za električnom energijom i gradnje velikih elektrana na velikim udaljenostima u odnosu na lokacije gdje će se ta energija koristiti (veliki gradovi i industrijska postrojenja). Zbog ekoloških faktora, postavljena su ograničenja na daljnju izgradnju prijenosnog sustava što je dovelo do optimiziranja postojećih instalacija. To dovodi do razvoja FACTS uređaja (eng. *Flexible Alternating Current Transmission System*), koji svoju osnovu imaju u uređajima poput GTO (eng. *Gate Turn-Off*) tiristora i IGBT-a (eng. *Insulated Gate Bipolar Transistor*) velike snage. Iako većina prijenosnih sustava koristi izmjeničnu struju, HVDC (eng. *High Voltage Direct Current*) prijenos se koristi u određenim slučajevima. [2]

2.1 Model mreže

Kako bi se parametri prijenosne mreže mogli opisati, koristi se određeni algebarski model – pojednostavljena π -shema. Ovaj model je dovoljno kompleksan za potrebe proračuna, ali ne i prekompleksan što bi usporilo proračun i zahtijevalo unos dodatnih parametara. Dalje navedeni modeli podrazumijevaju simetrične trofazne uvjete.



Slika 2.1. Ekvivalentna shema linijskog elementa (voda) duljine dx [5]

Parametri modela na slici 2.1. su:

R' = uzdužni otpor [Ω/km po fazi]

X' = uzdužna reaktancija [Ω/km po fazi]

B' = poprečna susceptancija [S/km po fazi]

G' = poprečna vodljivost [S/km po fazi]

Vod kojem su sva četiri parametra različita od nule nazivamo realni vod. Prolazak struje kroz otpor i odvod izaziva toplinske gubitke. Zbog svog položaja na vodu, djelatni otpor i induktivitet se nazivaju uzdužnim parametrima, dok se odvod i kapacitet nazivaju poprečnim konstantama.

Ekvivalentna π -shema za vod između čvorova 1 i 2 može se vidjeti na slici 2.2. Parametri modela su izraženi sa 2-2 i 2-3.

$$\bar{Z} = R_1 \cdot l + j\omega L_1 \cdot l = R + jX \text{ } [\Omega] \quad 2-2$$

$$\bar{Y} = G_1 \cdot l + j\omega C_1 \cdot l = G + jB \text{ } [\text{S}] \quad 2-3$$

Ako se govori o jediničnim vrijednostima, onda se koriste oznake R_1 , X_1 , G_1 i B_1 . Dodatni parametri koji se koriste u proračunu su valna konstanta izražena sa 2-4 i karakteristična impedancija Z_c spomenuta u 2-1, a izražena s 2-5.

$$\gamma = \sqrt{\bar{Z}_1 \bar{Y}_1} \quad 2-4$$

$$\bar{Z}_c = \sqrt{\frac{\bar{Z}_1}{\bar{Y}_1}} \quad 2-5$$

Ako s v označimo trenutni iznos napona na vodu i s i trenutni iznos struje na vodu onda se mogu zapisati telegrafске јednadžbe 2-6 i 2-7, ili u drugom obliku kao 2-8 i 2-9.

$$dv = R_1 i dx + L_1 \frac{\partial i}{\partial t} dx \quad 2-6$$

$$di = G_1 v dx + C_1 \frac{\partial v}{\partial t} dx \quad 2-7$$

$$-\frac{d\bar{V}}{dx} = R_1 \bar{I} + j\omega L_1 \bar{I} = \bar{Z}_1 \bar{I} \quad 2-8$$

$$-\frac{d\bar{I}}{dx} = G_1 \bar{V} + j\omega C_1 \bar{V} = \bar{Y}_1 \bar{V} \quad 2-9$$

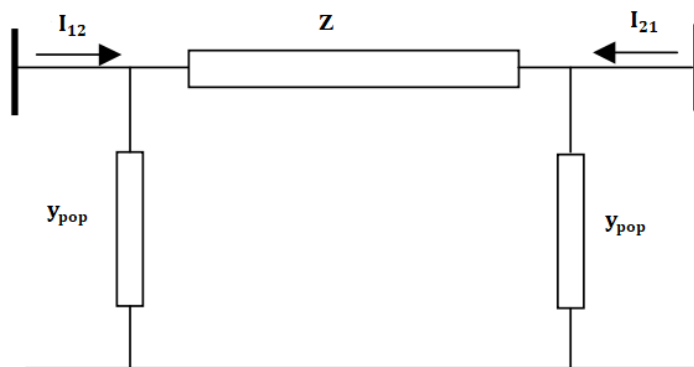
Diferenciranjem јednadžbi 2-8 i 2-9 po x se dobiva opće rješenje tih јednadžbi iz kojih se daljnjim rješavanjem dobivaju prijenosne јednadžbe. Iz njih se može vidjeti da su struja i napon u vodu nastali superpozicijom dvaju valova koji se gibaju u suprotnim smjerovima. Valovi se u zračnom vodu gibaju približno brzinom svjetlosti, dok kod kabela je ta brzina otprilike duplo manja. Prijenosne јednadžbe se mogu koristiti za izračunavanje prilika na jednom kraju vodu ako su nam poznate vrijednost na drugom kraju ili za izračunavanje napona i struja uzduž vodu u ovisnosti o izabranoj udaljenosti x na vodu. Prvi oblik prijenosnih јednadžbi je izražen s 2-10 te drugi s 2-11, pri čemu su V_1 i I_1 napon, odnosno struja na početku vodu. Treći oblik prijenosnih јednadžbi je poseban slučaj drugog oblika gdje vrijedi $x=1$, tj. poznati su podatci za jedan kraj vodu, a žele se izračunati parametri na drugom kraju. [3]

$$\bar{V} = \frac{1}{2}(\bar{V}_1 + \bar{Z}_C \bar{I}_1)e^{-\gamma x} + \frac{1}{2}(\bar{V}_1 - \bar{Z}_C \bar{I}_1)e^{\gamma x} \quad 2-10$$

$$\bar{I} = \frac{1}{2}\left(\bar{I}_1 + \frac{\bar{V}_1}{\bar{Z}_C}\right)e^{-\gamma x} + \frac{1}{2}\left(\bar{I}_1 - \frac{\bar{V}_1}{\bar{Z}_C}\right)e^{\gamma x}$$

$$\bar{V} = \bar{V}_1 \cosh(\gamma x) - \bar{Z}_C \bar{I}_1 \sinh(\gamma x)$$

$$\bar{I} = \bar{I}_1 \cosh(\gamma x) - \frac{\bar{V}_1}{\bar{Z}_C} \sinh(\gamma x) \quad 2-11$$



Slika 2.2. π -shema voda [5]

Parametri korišteni u daljnjem razmatranju su kompleksne vrijednosti i pisane u per unit sustavu. Također se pretpostavlja da su poprečne admitancije sa slike 2.2 jednake, iako to ne mora uvijek biti slučaj. Pri postavljanju jednadžbi mreže koristit će se matrica admitancije čvora, pa su potrebni izrazi:

$$\bar{y} = \bar{z}^{-1} = g + jb \quad 2-12$$

Pri čemu su:

$$g = \frac{r}{r^2 + x^2} \quad 2-13$$

$$b = \frac{x}{r^2 + x^2} \quad 2-14$$

U velikom broju slučajeva g je znatno manji od b , pa se može zanemariti bez prevelikog utjecaja na krajnji rezultat. Ako se na lijevoj strani slike 2.2. nalazi čvor 1, a na desnoj čvor 2, onda se kompleksne struje I_{12} i I_{21} mogu pisati kao:

$$I_{12} = y(E_1 - E_2) + y_{\text{pop}}E_1 \quad 2-15$$

$$I_{21} = y(E_2 - E_1) + y_{\text{pop}}E_2 \quad 2-16$$

Pri čemu su kompleksni naponi izraženi kao:

$$E_1 = U_1 e^{j\theta_1} \quad 2-17$$

$$E_2 = U_2 e^{j\theta_2} \quad 2-18$$

U matičnom obliku se to također može zapisati prema jednadžbi 2-19.

$$\begin{bmatrix} I_{12} \\ I_{21} \end{bmatrix} = \begin{bmatrix} y + y_{\text{pop}} & -y \\ -y & y + y_{\text{pop}} \end{bmatrix} \begin{bmatrix} E_1 \\ E_2 \end{bmatrix} \quad 2-19$$

2.1.1 Prazni hod

Prazan hod je stanje na vodu kada je vod potpuno neopterećen ($P_{\text{tereta}}=0$) ili otvoren. Takvo pogonsko stanje se može izraziti s jednadžbama 2-20, pri čemu je su V_0 napon, odnosno struja voda pri praznom hodu (kada je struja na kraju voda $I_2=0$, napon na kraju voda iznosa V_2). Z_V je izraz za valni otpor, a β_0 je izražen sa 2-21.

$$\bar{V}_0 = \bar{V}_2 \cos \beta_0 x \quad 2-20$$

$$\bar{I}_0 = \frac{j\bar{V}_2}{Z_V} \sin \beta_0 x$$

$$\beta_0 = \omega \sqrt{L_1 C_1} = \frac{2\pi}{\lambda} = \frac{2\pi}{6000} \quad 2-21$$

Prema 2-20 može se zaključiti da napon ima oblik stojnog vala pri čemu je jednak nuli za vrijednosti $x=\lambda/4+n\lambda/2$ ($n=0, 1, 2, 3, \dots$), a struja je jednaka nuli za $x= n\lambda/2$. Za frekvenciju $f=50$ Hz, λ iznosi 6000 km. Fazni kut između struje i napona u ovom pogonskom stanju je uvijek 90° , pri čemu struja prethodi naponu za x u intervalu $[0, 1500]$, a suprotno za svakih sljedećih 1500 km.

2.1.2 Kratki spoj

Kratki spoj je stanje na vodu kada je $V_2=0$, pa se prijenosne jednadžbe za idealni vod u kratkom spoju mogu izraziti s 2-22.

$$\begin{aligned}\bar{V}_k &= jZ_V \bar{I}_2 \sin \beta_0 x \\ \bar{I}_k &= \bar{I}_2 \cos \beta_0 x\end{aligned}\tag{2-22}$$

U ovakvom pogonskom stanju je fazni kut također 90° , ali za x u intervalu $[0, 1500]$ struja kasni za naponom (i dalje alternira analogno praznom hodu).

2.1.3 Djelatni otpor voda

Djelatni otpor voda se definira kao pad napona po jedinici dužine voda ako vodom teče istosmjerna struja, prema 2-23. Otpor se povećava pri prolasku izmjenične struje kroz vod. Gubitci se pojavljuju zbog prolaska struje i zbog inducirane struje nastale zbog struja susjednih vodiča. Do gubitaka također dolazi zbog vodljivosti plašta kabela i armature. Povećanje temperature povećava i otpor voda, pri čemu je ovisnost najčešće linearna. U proračun otpora također treba uzeti u obzir skin-efekt i fizičke karakteristike voda (površina poprečnog presjeka i duljina). [3]

$$R_1 = \frac{\Delta U}{I} \text{ [}\Omega\text{/m]}\tag{2-23}$$

Skin-efekt se može objasniti na sljedeći način. Ako se vodič promatra kao valjak, onda je gustoća struje u vanjskom dijelu veća nego u unutarnjem. Struja u vodiču stvara magnetski tok, pri čemu su linije magnetskog toka koncentrične kružnice okomite na zamišljene linije struje koje su paralelne s vodičem. Linija struje u sredini valjka je ulančana s najviše linija magnetskih tokova, pa zato ima najveću induktivnu reaktanciju. Linije bliže površini valjka su ulančane s manje magnetskih tokova, pa time imaju najmanju induktivnu reaktanciju. Kod računanja otpora treba voditi računa o razlici između stvarnog i nazivnog poprečnog presjeka vodiča. Omjer između ta dva presjeka se zove faktor ispune i ovisno o izvedbi te iznosi 0.75 do 0.78. Do razlike između njih dolazi zbog toga što postoje šupljine između pojedinačnih žica koje čine vodič. Kod računa duljine, potrebno je u proračun uzeti činjenicu da su pojedine žice vodiča povezane u spiralu i da između njih uglavnom nema prijelaza struje zbog male dodirne površine i oksidacije žica, pri čemu nastaje izolacijski slot. Zbog toga postoji razlika između stvarne duljine vodiča i duljine užeta, pa se dobiveni otpor u proračunu povećava za 2-3 %. [4]

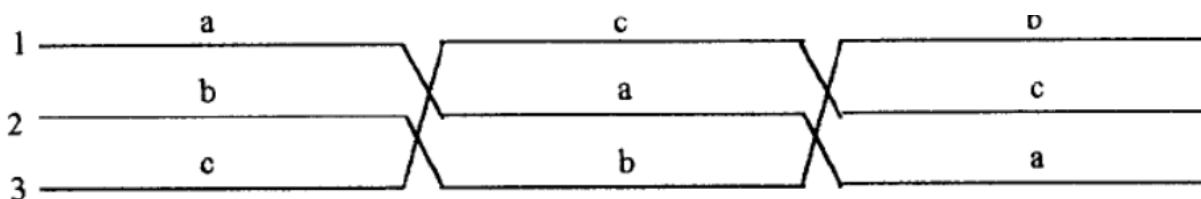
2.1.4 Induktivitet voda

Induktivitet je karakteristika petlje da se opire promjeni struje di/dt . Svaka promjena struje di/dt izaziva promjenu obuhvatnog toka koja inducira u toj petlji napon smjera suprotnog od napona petlje. Inducirani napon se može izraziti prema jednadžbi 2-24. Induktivitet je bitan u prijenosu zato što sinusoidalna struja \bar{I} izvan vodiča na udaljenosti x stvara magnetsko polje \bar{H}_x izraženo s 2-25. [4]

$$v(t) = L \frac{di(t)}{dt} \quad 2-24$$

$$\bar{H}_x = \frac{\bar{I}}{2\pi x} \text{ [A/m]} \quad 2-25$$

Zbog nesimetričnog rasporeda vodiča u prostoru u trofaznom sustavu i međusobnog utjecaja magnetskog polja prema 2-25, dolazi do različitih padova napona na svakom vodiču. Kako bi se taj problem riješio, koristi se preplet ili simetriranje vodiča nesimetričnog trofaznog voda. Prema slici 2.3. može se vidjeti podjela trofaznog nesimetričnog voda na tri jednaka dijela. Ovakav preplet se vrši zato što vodiči trofaznog voda nisu uvijek raspoređeni prema vrhovima jednakostraničnog trokuta. Nakon izvršenog prepleta, induktiviteti svih vodiča će biti jednaki, što za posljedicu ima postizanje jednakih impedancija i padova napona duž sva tri vodiča. Općenito vrijedi da se vod sa n vodiča dijeli na n sekcija kada se radi preplet. [4]



Slika 2.3. Preplet trofaznog vodiča [4]

2.1.5 Kapacitet voda

Kapacitet vodiča je odnos između količine naboja na vodiču Q i visine napona na kojem se taj vodič nalazi. Naboj u vodičima stvara električno polje između svakog pojedinačnog vodiča. Ako se promatra električno polje samostalnog vodiča u obliku valjka, tada se jakost električnog polja na udaljenost x od vodiča može izraziti prema 2-26, pri čemu se napon između dvije točke a i b u tom polju izražava prema 2-27. Dielektrična konstanta u vakuumu je označena sa ϵ_0 i iznosi $10^{-9}/36\pi$ F/m.

$$E_x = \frac{Q}{2\pi x \epsilon_0} = 18 \cdot 10^9 \frac{Q}{x} \quad 2-26$$

$$U_{ab} = \int_a^b E_x dx = 18 \cdot 10^9 Q \cdot \ln \frac{b}{a} \quad 2-27$$

Pri proračunu kapaciteta trofaznog voda, mora se u obzir uzeti i naboj zemlje budući da se zemlja smatra vodljivim tijelom. Zbog toga postoje silnice električnog polja između svakog pojedinačnog vodiča (međusobni kapaciteti) i vodiča i zemlje (dozemni kapaciteti).

2.1.6 Odvod voda

Nadzemni vod je nesavršeni kondenzator s vodičima ovješanim na izolatorima, koji su između točaka ovješanja izolirani zrakom. [4] U takvom spoju, neovisno o opterećenju, dolazi do gubitaka zbog kliznih struja i korone. Klizna struja je struja koja teče po površini izolatora pod djelovanjem napona voda. Korona je pojava izbijanja na površini vodiča koja nastaje ako je jakost električnog polja veća od probojne čvrstoće zraka (3 MV/m). Jedinični odvod se može definirati kao omjer trofaznih djelatnih gubitaka (nastalih zbog kliznih struja i korone) i kvadrata linijskog napona (ili omjer gubitaka jedne faze i faznog napona V).

$$G_1 = \frac{\Delta P}{U^2} \text{ [S/m]} \quad 2-28$$

Klizna struja ovisi o čistoći površine izolatora i klimatskim uvjetima. Kako bi se spriječilo onečišćenje izolatora i utjecaj kiše, izolatori se oblikuju na određeni način. Dva najopasnija slučaja su kratke kiše i gusta magla. Prilikom kratkih kiša dolazi do vlaženja nečistoća na izolatorima pri čemu nema dovoljno vremena da ta ista kiša opere navedene nečistoće. Gusta magla dovodi do pojave vlage na donjim površinama izolatora, što je inače rijedak slučaj u drugim vremenskim uvjetima. Na koronu utječu hrapavost površine vodiča, gustoća zraka i vremenske prilike. Kako bi se pojava korone otklonila ili smanjila, potrebno je smanjiti hrapavost površine vodiča, povećati udaljenost između faza i polumjer vodiča. [4]

2.2 HVDC

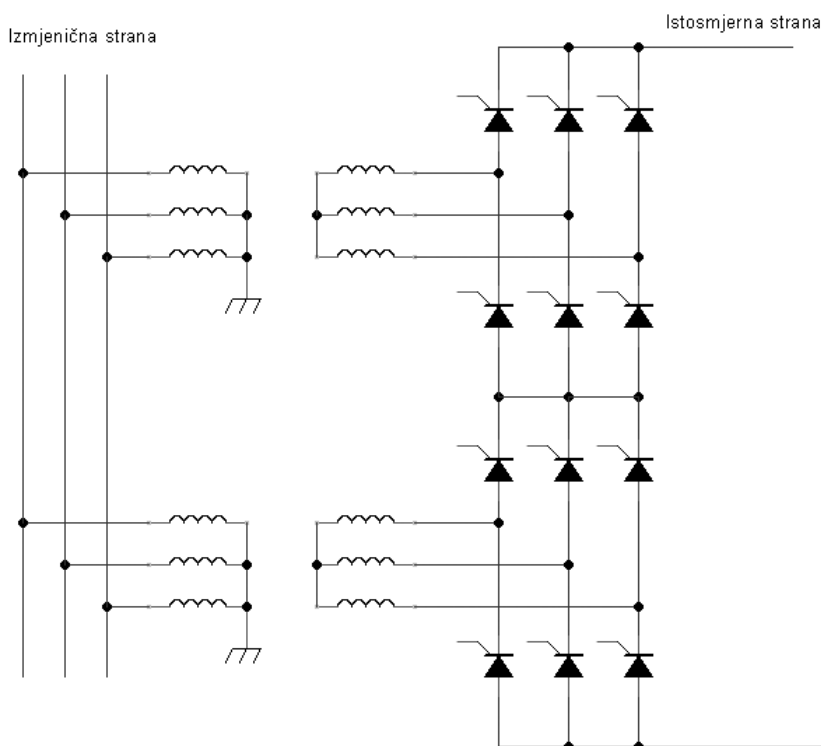
Istosmjerni veleprijenos (eng. *HVDC, High-Voltage Direct Current*) predstavlja način prijenosa električne energije koji se koristi u određenim situacijama gdje je isplativije u odnosu na izmjenični prijenos. HVDC i FACTS tehnologije su načini rješavanja problema prijenosnog sustava. HVDC se ne može koristiti kao cjelokupni prijenosni sustav budući da je cijena promjene naponske razine u izmjeničnom sustavu znatno manja. HVDC se najčešće koristi u četiri slučaja – podvodni kabeli, velike udaljenosti, kabelski prijenos i kada je potrebno spojiti više različitih izmjeničnih prijenosnih sustava (u pogledu frekvencije ili upravljanja).

Podvodni izmjenični kabeli duži od 50 km zahtijevaju toliko jalove snage da se ne bi uopće mogli koristiti za prijenos radne snage. Problem bi mogao biti riješen dodavanjem kompenzacije, ali je neisplativo ili nemoguće ako se kompenzacija nema gdje postaviti. Ako je prijenosni vod dovoljno dugačak, HVDC sustav može biti opravdan ako je cijena smanjenih gubitaka prijenosa veća od cijene pretvarača i dodatne opreme koja se mora ugraditi na početku i kraju voda (potrebno je uzeti u obzir da nazivna snaga 2 pretvarača mora biti jednaka ukupnoj prenesenoj snazi preko HVDC voda). Kabelski prijenos je također jedna od opcija gdje se može koristiti HVDC, ali takvih slučajeva nema budući da je na veće udaljenosti znatno isplativije koristiti nadzemne vodove. Sustavi različitih frekvencija se rijetko spajaju zato što se 60 Hz koristi samo u zapadnom Japanu i američkim državama izuzev Argentine i Paragvaja. HVDC se trenutno koristi zato što sustavi za kontrolu frekvencije povezanih sustava različitih država nisu isti i veća njihanja frekvencije u jednom sustavu nepovoljno utječu na drugi sustav. Također je izraženo korištenje na velike udaljenosti i za prijenos velike snage. [6] Back-to-back HVDC prijenos također može poboljšati dinamičke uvjete u sustavu prigušivanjem oscilacija snage tijekom poremećaja. [7] Dodatna prednost HVDC-a je u tome što je trasa dalekovoda za istosmjerni prijenos znatno manja od trase dalekovoda za izmjenični prijenos iste snage. To dovodi do uštede u održavanju, ali i prvobitnoj investiciji. Istosmjerni veleprijenos zbog korištenja pretvaračkih stanica s nelinearnim karakteristikama unosi dodatne više harmonike u mrežu. Dodatan problem istosmjernog prijenosa je prekidanje struje. Za razliku od izmjeničnog sustava, gdje amplituda napona i struje prolaze kroz nula, istosmjerni prijenos nema takav slučaj. Ako se struja ne smanji u znatnoj količini, dolazi do iskrenja i oštećenja kontakata. U 2012. je razvijen hibridni HVDC prekidač sa znatno manjim gubitcima i velikom brzinom, koji bi trebao umanjiti navedenu manu istosmjernog prijenosa. [8]

2.2.1 Dijelovi i podjela HVDC postrojenja

HVDC postrojenje se sastoji od pretvaračke stanice (ispravljača ili izmjenjivača), pretvaračkog transformatora, izmjeničnih i istosmjernih filtera, prekidača na izmjeničnoj strani, rastavljača na

istosmjernoj i izvora jalove snage (dobivene od strane izmjeničnih filtera, poprečnih pasivnih kondenzatora ili jednog od tipova FACTS uređaja). [9] Svrha pretvaračkog transformatora je prilagodba izmjeničnog napona ulazu u pretvarač, ograničenje struje kratkog spoja i galvansko odvajanje dijelova postrojenja. Filteri se koriste zato što se pretvarač najčešće sastoji od dva 6-pulsna mosta koji unose strujne harmonike na izmjeničnoj strani. Mosni spoj koji se koristi u pretvaraču je vidljiv na slici 2.4. Filteri se dodatno koriste i za smanjenje valovitosti izlazni valnih oblika.



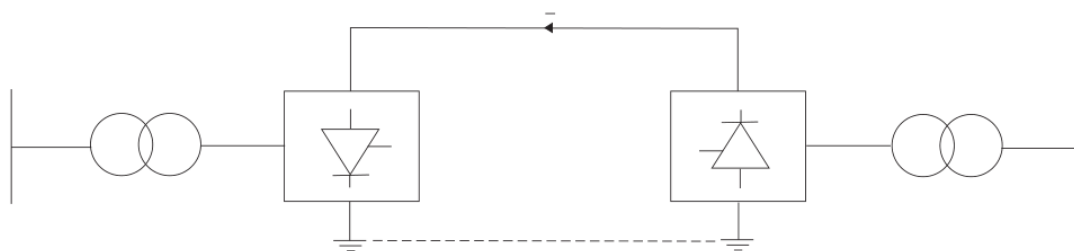
Slika 2.4. 12-pulsni mosni spoj u pretvaračkoj stanici [10]

HVDC veze se mogu podijeliti u tri vrste:

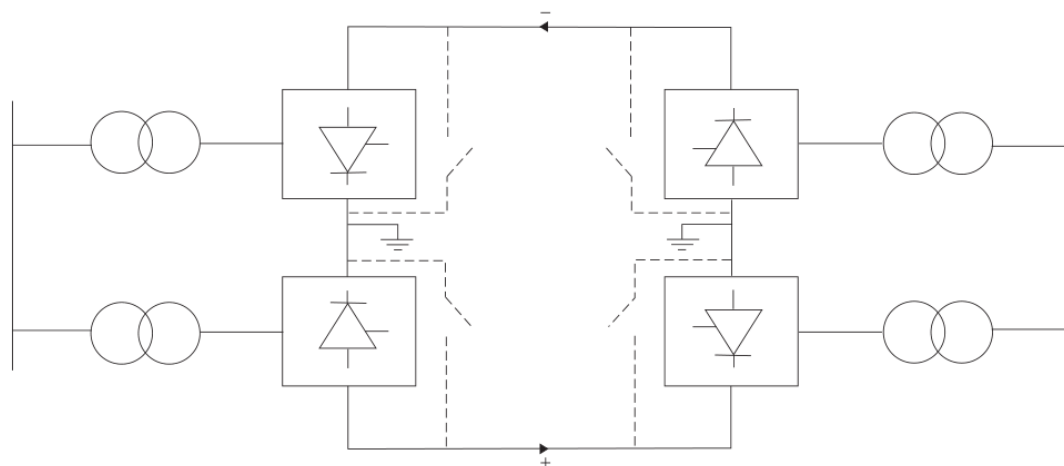
- Jednopolni sustav
- Dvopolni sustav
- Višeterminalni sustav

U jednopolnom prijenosnom sustavu postoji samo jedan prijenosni vod, dok je povratni vod uzemljen ili spojen preko metalne veze neke druge konstrukcije. Svaki kraj dalekovoda mora biti posebno uzemljen kako bi se postigla povratna veza. Shema je vidljiva na slici 2.5. Dvopolni sustav se sastoji od dva voda, jedan pozitivnog polariteta, a drugi negativnog. Shema se vidi na slici 2.6. U stacionarnom stanju su struje vodova jednake. U slučaju ispada jednog voda zbog kvara

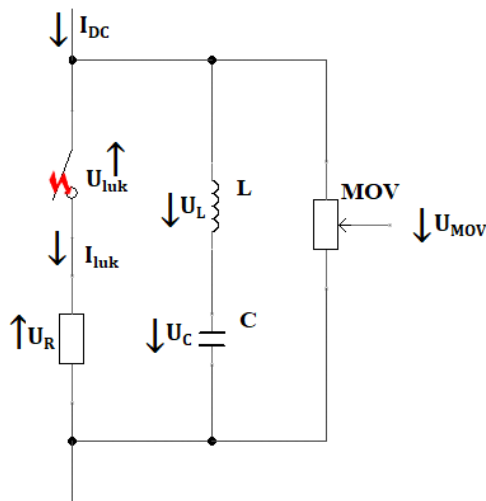
pretvarača, drugi može nastaviti rad ako postoji povratni put. To je omogućeno tako da se postavi sklop za premošćivanje pretvarača u kvaru ili korištenjem zemlje kao povratnog puta. Moguće je korištenje metalne veze pomoću MRT (eng. *Metallic Return Transfer*) prekidača. Njegova shema je vidljiva na slici 2.7. Kako bi struja kruga bila nula, tj. kako bi se luk na prekidaču smanjio, uvedeni je rezonantni LC krug u paralelu sa sklopkom. Promjenjivi otpornik na shemi predstavlja metal-oksidni odvodnik prenapona (eng. *MOV, Metal Oxide Varistor*). [11]



Slika 2.5. Shema jednopolnog sustava [12]

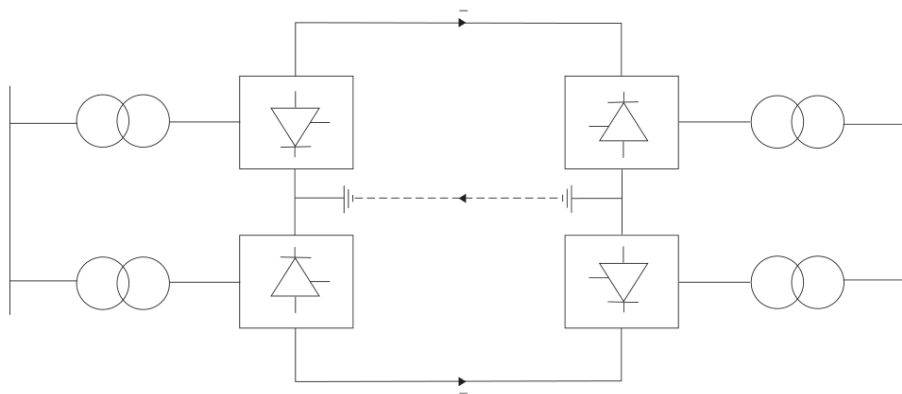


Slika 2.6. Shema dvopolnog sustava [12]



Slika 2.7. Shema MRT prekidača [10]

Višeterminalni sustav koristi tri ili više pretvaračkih stanica koje su međusobno udaljene i povezane vodovima. Korištenje ovakvog sustava omogućuje spajanje veći broj različitih izmjeničnih mreža. Kao povratni put se koristi zemlja, a polaritet vodova je jednak. U slučaju kvara na vodu, slobodni pretvarač može napajati preostale vodove. [12] Shema takvog sustava je vidljiva na slici 2.8.



Slika 2.8. Shema višeterminalnog sustava [12]

Jedan od primjera HVDC sustava je Basslink, veza između Loy Yang elektrane na ugljen i transformatorske stanice smještene u George Town-u na sjeveru Tasmanije. Sustav je izgrađen 2006. godine. Nazivna prijenosna snaga voda je 500 MW i dugačak je 370 km. Nazivni napon voda je 400 kV. Vod je napravljen kako se ne bi moralo dalje ulagati u nove elektrane na Tasmaniji i kako bi se potrošači mogli opskrbiti električnom energijom tijekom suša, uzimajući u obzir da je većina električne energije na Tasmaniji dobivena iz hidroelektrana. [13]

2.3 Hrvatski prijenosni sustav

Hrvatski operator prijenosnog sustava d.o.o. je odgovoran za upravljanje, vođenje, održavanje, razvoj i izgradnju prijenosne elektroenergetske mreže. Pod prijenosnu mrežu Republike Hrvatske spada sustav od 110 kV i više (u RH se koriste samo još 220 i 400 kV naponske razine). Hrvatski prijenosni sustav je (prema podacima iz 2015.) umrežen sa šest 400 kV postrojenja, sedamnaest 200 kV i 173 110 kV postrojenja. Sve 3 naponske razine prijenosnog sustava povezane su sa sustavima susjednih zemalja. Dalekovodi (DV) na 400 kV naponskoj razini povezani su sljedećim sustavima:

- Bosna i Hercegovina (DV 400 kV Ernestinovo - Ugljevik i DV 400 kV Konjsko - Mostar),
- Srbija (DV 400 kV Ernestinovo – Sremska Mitrovica 2),
- Mađarska (DV 2x400 kV Žerjavinec – Heviz, DV 2x400 kV Ernestinovo – Pecs)
- Slovenija (DV 2x400 kV Tumbri – Krško, DV 400 kV Melina – Divača).

Na 400 kV prijenos je spojena jedino reverzibilna hidroelektrana Velebit i nuklearna elektrana Krško. Interkonekcijska povezanost hrvatskog sustava sa susjednim državama omogućuje uvoz i izvoz električne energije (ovisno o potrebi i tržišnoj cijeni), ali također daje određeni stupanj sigurnosti. Za hrvatski prijenosni sustav su karakteristične visoke instalirane snage transformatora, koje iznose 400 MVA za 400/220 kV, 300 MVA za 400/110 kV, 150 MVA za 220/110 kV i 63/40/31.5/20 MVA za 110/x kV transformaciju. Skoro 80 % svih transformacija u prijenosnom sustavu otpada na 110/x kV transformatore. Svi 400/x i 200/x kV transformatori su izvedeni kao regulacijski. [14] Regulacijski transformatori imaju dodatni namot s odcjepima koji je spojen na primarni namot. Premještanjem s jednog na drugi odcjep mijenja se prijenosni omjer i time se regulira napon na sekundaru. [15] Promjena prijenosnog omjera na transformatorima je u opsegu $\pm 2 \times 2.5\%$ i $12 \times 1.25\%$ za 400/110 kV transformatore ili $\pm 12 \times 1.25\%$ za 220/110 kV transformatore. Prilog P.2.1 prikazuje 400 kV i 220 kV razine prijenosne mreže RH (u 2015. godini) [14]. Prijenosna mreža je dovoljno izgrađena kako bi se omogućio uvoz (u većoj mjeri) i izvoz električne energije prema susjednim elektroenergetskim sustavima. Razmjena električne energije preko europske mreže ukazalo je na dodatne probleme u prijenosnoj mreži Hrvatske. Na 400 kV i 220 kV naponskim razinama dolazi do problema regulacije jalove snage i napona. Regulacija jalove snage i napona u hrvatskom elektroenergetskom sustavu se izvodima pomoću generatora, transformatora i kompenzacije u obliku prigušnica i kondenzatorskih baterija priključenih izravno na 110 kV mrežu ili na tercijare transformatora. Nadalje, regulacija se najčešće odvija ručno. Operateri u dispečerskim centrima prema prethodnom nalogu koordiniraju rad sustava. Zbog

velikih varijacija amplitude napona u 400 kV i 220 kV mrežama, u planu je korištenje FACTS tehnologije u svrhu dinamičke regulacije napona. Regulacija radne snage prijenosnog sustava je ograničena hidrološkim uvjetima i samom strukturom postrojenja. Klasične termoelektrane, termoelektrane-toplane i kombinirani blokovi nisu namijenjeni za interventne ulaske u pogon i mogu se koristiti samo u sklopu spore rotirajuće rezerve. Brzu rezervu u sklopu elektroenergetskog sustava Hrvatske pružaju hidroelektrane (koje ulaze u pogon za 4-30 minute od trenutka izdavanja naloga) i interventne plinske elektrane KTE Jertovec i TE-TO Osijek (kod kojih je vrijeme ulaska u pogon s maksimalnom snagom oko 20 minuta nakon izdavanja naloga). KTE Jertovec je kombinirana plinsko-parna vršna termoelektrana ukupne snage 88 MW. [16] TE-TO Osijek ima dvije plinske turbine snage 25 MW svaka. [17] Ukupna teoretska regulacijska rezerva hidroelektrana koje sudjeluju u sekundarnoj regulaciji iznosi 382 MW (± 191 MW), pri čemu ta snaga vrijedi samo ako bi sve tri hidroelektrane (HE Zakučac, HE Senj i HE Vinodol) bile u pogonu s radnim točkama na sredini regulacijskog opsega i dovoljnom količinom vode. [14]

3. OSNOVE DJELATNE I JALOVE ENERGIJE U PRIJENOSU

Snaga iz mreže jednaka je umnošku napona i struje, što vrijedi ako je potrošač čisto omske prirode i veličine su sinusnog oblika (npr. električni grijači i inkandescentne žarulje). U takvom slučaju ne postoji fazni pomak između struje i napona te se takva snaga zove djelatna ili radna snaga.

Jalova snaga je ona snaga potrebna za nastanak magnetskih polja u sustavu. Potrebna je za rad induktivnih potrošača (npr. motora i transformatora), čiji induktivni otpor uzrokuje fazni pomak između struje i napona, tj. struja će vremenski kasniti za naponom. Budući da je jalovi dio energije beskoristan za krajnjeg korisnika (a i dodatno napreže mrežu), potrebno ju je održavati na minimalnoj vrijednosti. [18]

Trenutna snaga se može zapisati prema jednadžbi 3-1. Može se vidjeti da se trenutna snaga izražava kao umnožak trenutnog napona i trenutne struje, pri čemu je napon izražen s 3-2, a struja s 3-3. V_{\max} i I_{\max} su vršne vrijednosti, a θ_v i θ_i fazni kutevi.

$$p(t) = v(t) \cdot i(t) \quad 3-1$$

$$v(t) = V_{\max} \cos(\omega t + \theta_v) \quad 3-2$$

$$i(t) = I_{\max} \cos(\omega t + \theta_i) \quad 3-3$$

Množenjem 3-2 i 3-3 dobije se izraz za trenutnu snagu, pri čemu se rastavljanjem dobiva jednadžba 3-5 iz koje se vidi da se trenutna snaga sastoji od 2 dijela – konstantne vrijednosti i sinusne funkcije frekvencije 2ω . Kako bi se mjerenje pojednostavilo, 3-1 se integrira prema 3-6 i dobiva se izraz 3-7, pri čemu je T puni period. Vidljivo je da srednja snaga P u jednadžbi 3-7 ne ovisi o vremenu, pa se može zapisati i u frekvencijskoj domeni ako je proračun tako lakši. [19]

$$p(t) = V_{\max} I_{\max} \cos(\omega t + \theta_v) \cos(\omega t + \theta_i) \quad 3-4$$

$$p(t) = \frac{1}{2} V_{\max} I_{\max} \cos(\theta_v - \theta_i) + \frac{1}{2} V_{\max} I_{\max} \cos(2\omega t + \theta_v + \theta_i) \quad 3-5$$

$$P = \frac{1}{T} \int_0^T p(t) dt \quad 3-6$$

$$P = \frac{1}{2} V_{\max} I_{\max} \cos(\theta_v - \theta_i) \quad 3-7$$

Radna snaga se također može izraziti s 3-8, pri čemu indeks *ef* označava efektivnu vrijednost struje i napona. Drugi pojam koji je potrebno uvesti je prividna snaga *S*, koja se definira kao umnožak efektivne vrijednosti struje i efektivne vrijednosti napona. Faktor snage je kosinus razlike faznih kuteva napona i struje i označava se kao $\cos\varphi$. U slučaju da se ne govori o sinusnim veličinama (uslijed pojave harmonika), faktor snage se označava s λ .

$$P = I_{ef}^2 R = \frac{V_{ef}^2}{R} \text{ [W]} \quad 3-8$$

$$S = V_{ef} I_{ef} \text{ [VA]} \quad 3-9$$

Ako se sa *Z* označi impedancija voda, onda se prividna snaga u kompleksnom obliku može izraziti jednadžbom 3-10. Umnožak kvadrata efektivne vrijednosti struje i reaktancije voda *X* daje jalove snagu *Q*, izraženu u volt-amperima reaktivnim (VAr).

$$\bar{S} = I_{ef}^2 \bar{Z} = I_{ef}^2 (R + jX) \quad 3-10$$

$$\bar{S} = P + jQ \quad 3-11$$

3.1. Analiza tokova snaga

Vrlo je bitno odrediti napone i struje u prijenosnom sustavu kako bi se mogli modelirati elementi prijenosnog sustava (npr. generatora, vodova, transformatora itd.) i kako bi ti elementi mogli podnijeti opterećenje u stabilnom stanju bez oštećenja. Također je bitno voditi računa o tome da cijena rada sustava bude što manja, tj. potrebno je minimizirati gubitke. Nadalje, sustav je potrebno nadzirati kako bi se smanjili gubici i oštećenja u prijelaznim stanjima (bilo to prilikom sklopnih prenapona, atmosferskog pražnjenja ili kolebanja napona). Kako bi se svi navedeni uvjeti zadovoljili, svi kompleksni naponi u svim čvorovima sustava moraju biti poznati. Isto vrijedi i za struje, pa time i tokove aktivne i reaktivne snage. Tokovi snaga mogu se formulirati setom nelinearnih jednadžbi:

$$\mathbf{f}(\mathbf{x}, \mathbf{u}, \mathbf{p}) = 0 \quad 3-12$$

Pri čemu je \mathbf{f} *n*-dimenzionalna nelinearna funkcija, \mathbf{x} *n*-dimenzionalni vektor koji sadrži varijable stanja (nepoznate amplitude i kuteve napona čvorova sustava), \mathbf{u} vektor poznatih izlaza (npr. naponi na generatorima, koji imaju kontroliranu naponsku razinu), a \mathbf{p} vektor s parametrima mreže (otpори i reaktancije vodova).

Problem tokova snaga se sastoji od formuliranja jednadžbi \mathbf{f} i njihovo rješavanje po \mathbf{x} . Uvjet koji mora biti ostvaren je da su \mathbf{f} i \mathbf{x} izraženi istom jedinicom, kako bi rješenje imalo fizičkog smisla. Također je bitno imati jednak ili manji broj nepoznanica od jednadžbi. Često se dobiva više rješenja, a postoje slučajevi gdje nema rješenja. Ako su sve varijable u \mathbf{x} poznate, \mathbf{u} i \mathbf{p} se mogu izračunati iz toga. Budući da je \mathbf{f} nelinearna funkcija, rješenja se dobiva linearizacijom:

$$\frac{\partial \mathbf{f}}{\partial \mathbf{x}} \Delta \mathbf{x} = \Delta \mathbf{y} \quad 3-13$$

Jakobijan funkcije se izražava kao $\partial \mathbf{f} / \partial \mathbf{x}$ čiji se elementi dobivaju kao:

$$\left(\frac{\partial \mathbf{f}}{\partial \mathbf{x}} \right)_{ij} = \frac{\partial f_i}{\partial x_j} \quad 3-14$$

Elementi te matrice su korisni pri proračunu i mogu ukazati na stanja u sustavu. [5] Ako se s 1 označi jedan čvor mreže, a s 2 susjedni čvor, onda se tok snage preko prijenosnog voda može izvesti prema sljedećim formulama.

$$I_{12} = y_{12}(E_1 - E_2) + jb_{12}E_1 \quad 3-15$$

Pri čemu su kompleksni naponi:

$$E_1 = U_1 e^{j\theta_1} \quad 3-16$$

$$E_2 = U_2 e^{j\theta_2} \quad 3-17$$

Prividna snaga se izražava kao:

$$S_{12} = P_{12} + jQ_{12} \quad 3-18$$

$$S_{12} = U_1 I_{12}^* = y_{12}^* U_1 e^{j\theta_1} (U_1 e^{-j\theta_1} - U_2 e^{j\theta_2}) - jb_{12} U_1^2 \quad 3-19$$

Iznos odvoda je u ovom slučaju zanemaren. Izrazi za radnu i jalovu snagu se mogu odrediti prema koeficijentima uz realni i imaginarni dio jednadžbe 3-8.

$$P_{12} = U_1^2 g_{12} - U_1 U_2 g_{12} \cos \theta_{12} - U_1 U_2 b_{12} \sin \theta_{12} \quad 3-20$$

$$Q_{12} = -U_1^2 (b_{12} + b_{\text{pop}12}) + U_1 U_2 b_{12} \cos \theta_{12} - U_1 U_2 g_{12} \sin \theta_{12} \quad 3-21$$

Pri čemu je:

$$\theta_{12} = \theta_1 - \theta_2 \quad 3-22$$

Tokovi radne i jalove snage snage u suprotnom smjeru, P_{21} i Q_{21} time iznose:

$$P_{21} = U_2^2 g_{12} - U_1 U_2 g_{12} \cos \theta_{12} + U_1 U_2 b_{12} \sin \theta_{12} \quad 3-23$$

$$Q_{21} = -U_2^2 (b_{12} + b_{\text{pop}12}) + U_1 U_2 b_{12} \cos \theta_{12} + U_1 U_2 g_{12} \sin \theta_{12} \quad 3-24$$

Sada se zbrajanjem tih tokova snaga mogu izraziti gubitci:

$$P_g = P_{12} + P_{21} = g_{12}(U_1^2 + U_2^2 - 2U_1 U_2 \cos \theta_{12}) = g_{12}|E_1 - E_2|^2 \quad 3-25$$

$$Q_g = Q_{12} + Q_{21} = -b_{\text{pop}12}(U_1^2 + U_2^2) - b_{12}(U_1^2 + U_2^2 - 2U_1 U_2 \cos \theta_{12}) \quad 3-26$$

$$Q_g = -b_{\text{pop}12}(U_1^2 + U_2^2) - b_{12}|E_1 - E_2|^2 \quad 3-27$$

$E_1 - E_2$ predstavlja iznos pada napona na vodu, $g_{12}|E_1 - E_2|^2$ iznos gubitka radne snage, $b_{12}|E_1 - E_2|^2$ iznos gubitka jalove snage, a $-b_{\text{pop}12}(U_1^2 + U_2^2)$ predstavlja reaktivnu snagu dobivenu na poprečnim elementima π -sheme voda.

3.2 Kompenzacija jalove snage

Industrijski pogoni i veliki induktivni potrošači koriste jalovu snagu iz mreže. Budući da jalova snaga nepovoljno utječe na mrežu, Hrvatska elektroprivreda dodatno naplaćuje jalovu energiju ako je na mjernom mjestu njezina vrijednost veća od 1/3 potrošene djelatne energije, tj. ako je faktor snage $\cos\phi$ manji od 0,95. To vrijedi samo za pravne osobe i prema cjeniku iz 2016. godine, iznosi 0,15 HRK/kVArh (varira o naponskoj razini). Kako bi se to spriječilo, instaliraju se pasivni uređaji koji će kompenzirati tu potrošenu jalovu energiju. Povrat investicije je u načelu kroz prvu godinu. Uređaji za kompenzaciju, ako se nalaze u blizini induktivnih potrošača, sprječavaju prijenos jalove snage mrežom, zato što jalova snaga potrebna za rad induktivnih potrošača neće biti preuzeta iz mreže, već direktno iz uređaja za kompenzaciju. Izazov u kompenzaciji je u rezultatu koji će dati minimalni tok jalove energije kroz elektroenergetsku mrežu bez da pritom ne dođe do velike promjene željene naponske razine. Kompenzaciju je moguće postići s fiksnim (pasivnim) i automatskim (aktivnim) uređajima. Razlika između njih je u tome što pasivni elementi ne koriste energetska elektronika za svoj rad. [18] Idealni izmjenični elektroenergetski sustav bi u svakoj točki, bez obzira na teret, imao konstantan napon i frekvenciju, $\cos\phi=1$, ne bi imao viših harmonika i bio bi simetričan. Treba li se na nekog teretu vršiti pasivna kompenzacija ovisi o cijeni

jalove energije i samoj veličini tereta. U industrijskim postrojenjima je isplativa kompenzacija ako je $\cos\varphi < 0.8$. Kompenzacija se provodi i zbog regulacije napona. Nelinearni tereti poput elektrolučnih peći i tereti čije opterećenje jako varira (motori velike snage koji često staju) upravo zbog regulacije napona zahtijevaju kompenzaciju. [20] Najizrazitiji potrošači jalove snage su asinkroni motori, upravljivi ispravljači i frekvencijski pretvarači. Također je bitno spomenuti i transformatore (kojima je potrebna jalova snaga za rad). Najčešće korišteni način kompenzacije je pasivna kompenzacija u obliku kondenzatorskih baterija. Pri korištenju kondenzatorskih baterija potrebno je voditi računa o tome da kondenzatorske baterije povećavaju udarnu i početnu struju kratkog spoja, koja ovisi o količini energije sadržane u bateriji u trenutku kvara. Postoje dodatni problemi korištenja ovakve kompenzacije (mogućnost pojave rezonancije zbog promjene ekvivalentne impedancije mreže, potreba za posebnim prekidačima zbog mogućih visokih povratnih napona), ali i dalje su najčešće korištene zbog niskih investicijskih troškova, niskih troškova održavanja i brze ugradnje.

3.2.1 Tipovi kompenzacije s obzirom na položaj

Kompenzacija s obzirom na položaj se može podijeliti na 4 tipa:

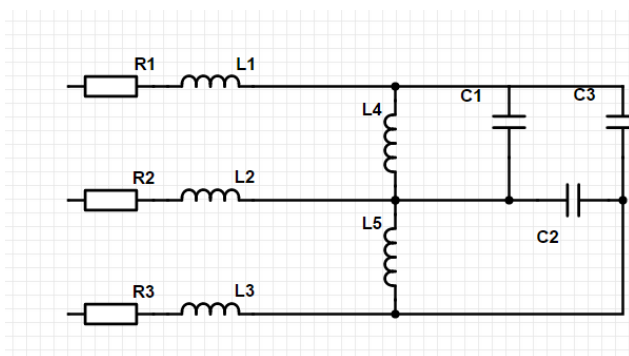
- Pojedinačna kompenzacija
- Grupna kompenzacija
- Centralna kompenzacija
- Mješovita kompenzacija

Pojedinačna kompenzacija je način kompenziranja svakog trošila induktivne jalove snage posebno, spajanjem kondenzatora na stezaljke trošila. Takva kompenzacija je dimenzionirana za svako trošilo posebno, najčešće prema proračunu elaborata o kompenzaciji. Kondenzatorska baterija se uklapa zajedno s potrošačem, čime se dodatno ušteduje na sklopici. Također je bitno napomenuti da ovakva kompenzacija rasterećuje dovodne vodove od jalove struje i otpornici za pražnjenje kondenzatora nisu potrebni. Nedostatak ovakvog načina kompenzacije je to što je skuplja budući da se relativno male kondenzatorske baterije ne mogu iskoristiti na drugom potrošaču u slučaju prestanka rada prvobitnog trošila. Kod kompenzacije asinkronih motora treba obratiti pozornost na moguću pojavu povišenog napona nastalog zbog samouzbuđivanja motora pri isklapanju. Kod transformatora treba obratiti pozornost na prekompenzaciju, do koje dolazi zato što se kondenzator bira prema jalovoj snazi transformatora u praznom hodu, a potrebna snaga se mijenja ovisno o opterećenju. [21]

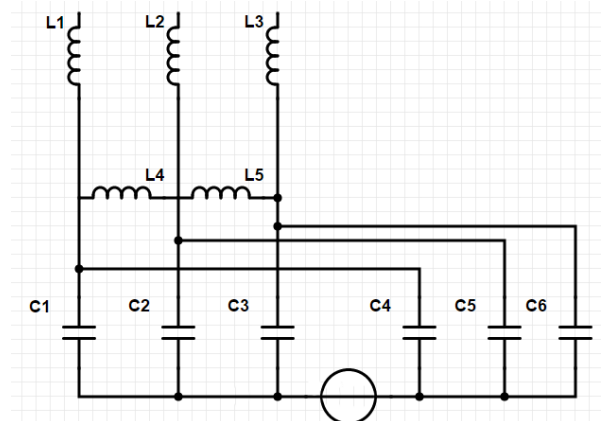
Grupna kompenzacija je način kompenzacije u kojoj jedan kondenzator kompenzira više potrošača. Ukupna potrebna snaga kondenzatora je manja nego kod pojedinačne kompenzacije, ali su potrebni uređaji za kontroliranje uklapanja kondenzatora.

Centralna kompenzacija je način kompenzacije gdje promjenjive potrebe za jalovom snagom zahtijevaju precizno upravljanje kako ne bi došlo do potkompenzacije (što povećava troškove) ili prekompenzacije, pri čemu se sve kondenzatorske baterije ugrađuju na jednu lokaciju što olakšava kasniju nadogradnju i nadzor. Nedostatak ovakve kompenzacije je to što je cijelo kompenzirano postrojenje opterećeno velikim tokovima jalovih snaga i što su potrebni uređaji za uključivanje, mjerenje, signalizaciju i pražnjenje.

Mješovita kompenzacija je kombinacija gore navedenih način kompenzacije i najčešće se koristi u industrijskim postrojenjima (istovremeno se koristi pojedinačna i grupna kompenzacija) gdje se veće prostorije s fluorescentnom rasvjetom kompenziraju grupno, dok se asinkroni motori veće snage kompenziraju pojedinačno. Primjer kompenzacije u spoju trokut je vidljiv na slici 3.1. Spoj trokut daje tri puta veću snagu za isti broj kondenzatorskih baterija, ali je krug spojen na linijski napon pa je time povećano naprezanje i potrebna je bolja izolacija. Na slici 3.2. se vidi spoj dvostruke zvijezde pri čemu je kondenzatorska baterija na svakoj fazi dijeli na dva dijela i pritom se uključuje diferencijalni relej koji služi za utvrđivanje kvara. L_1 , L_2 i L_3 predstavljaju udarne prigušnice koje služe za ograničavanje struje kratkog spoja, a L_4 i L_5 za isklapanje (pri pražnjenju kondenzatora).



Slika 3.1. Shema trokut spoja pasivne kompenzacije [22]



Slika 3.2. Shema zvijezda spoja pasivne kompenzacije [22]

4. FACTS UREĐAJI

FACTS (eng. *Flexible Alternating Current Transmission System*) uređaji su osnovani na energetskej elektronici i posljednjih godina imaju sve češću primjenu zbog potrebe za maksimalnim iskorištavanjem postojeće infrastrukture. FACTS uređaji doprinose povećanju prijenosne moći sustava i upravljivosti prijenosnom snagom te pomažu pri rješavanju problema naponske stabilnosti, regulacije napona i kompenzacije jalove snage. Današnji nacionalni elektroenergetski sustavi su međusobno povezani ponajprije iz ekonomskih razloga, kako bi se smanjili troškovi i povećala pouzdanost dobave električne energije. [23] Europske države koriste CSA (eng. *Continental Synchronous Area*) sinkroni sustav vođen organizacijom ENTSO-E (European Network of Transmission System Operators), tj. zajednički je vođen od strane 43 operatera prijenosnih sustava iz 36 država, među kojima je i HOPS d.o.o. [24] Povećanje snage elektroenergetskog sustava povećava njegovu složenost i smanjuje razinu sigurnosti pri velikim ispadima. U takvim slučajevima se pojavljuju veliki tokovi snaga s neodgovarajućim stupnjem upravljivosti, velikim iznosom jalove snage i velikim elektromehaničkim njihanjima. Proizvodnja i potrošnja električne energije moraju biti stalno uravnoteženi budući da je mogućnost skladištenja električne energije zanemariva u odnosu na proizvodnju. Ako je proizvodnja električne energije manja od opterećenja, dolazi do pada napona i frekvencije, čime se mora onda i opterećenje smanjiti (u malom postotku dolazi i do samoregulacije). U slučaju povećanja napona injekcijom jalove snage, opterećenje raste, a frekvencija se smanjuje sve do točke sloma frekvencije. Ako u sustavu nema dovoljno jalove snage, može doći i do sloma napona. Kada se govori o prijenosnoj moći dijela mreže, govori se o tri faktora koja treba uzeti u obzir: termičko ograničenje, dielektričko ograničenje i ograničenje stabilnosti.

Termičko ograničenje se odnosi na utjecaj električne struje na materijal vodiča. Temperatura, ako se govori o nadzemnim vodovima, ovisi o vanjskoj temperaturi, brzini vjetrova, stanju vodiča i samom opterećenju voda. Pri određivanju nazivnog opterećenja voda uzima se statistički najlošiji slučaj vanjskog stanja, dok se za slučaj opterećenosti voda termička ograničenja mogu promijeniti uvođenjem dvostrukih vodova ili promjenom vodiča s drugim koji ima veće nazivno opterećenje. Budući da se zatim dovodi u pitanje hoće li dodatna snaga biti iskorištena ili hoće li naponski uvjeti ostati povoljni u slučaju naglog pada opterećenja, koriste se FACTS uređaji kako bi se upravljalo tim faktorima. Dielektričko ograničenje se odnosi na izolaciju voda. Prema inženjerskoj praksi, predimenzioniranjem je moguće i povećanje napona za 10% iznad nazivnog bez značajnog utjecaja na životni vijek izolacije, ako je vrijeme trajanja kolebanja napona kratko. Do problema

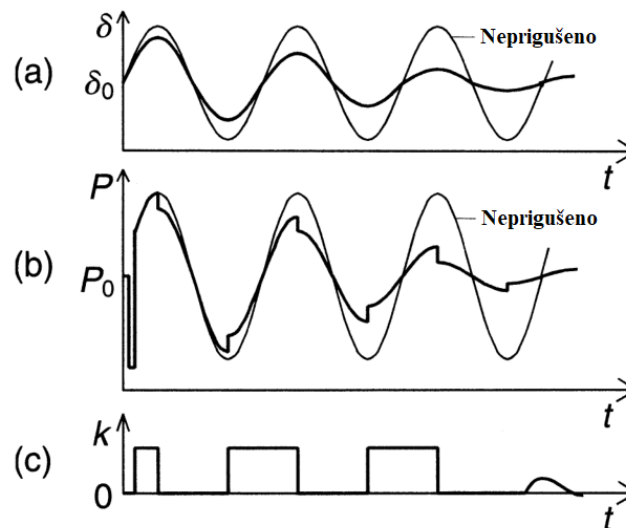
dolazi pri pojavi dinamičkih prenapona. Korištenjem odvodnika prenapona, izolatora s unutarnjim odvodnicima i tiristorski upravljivim potiskivačima prenapona može se znatno povećati iskoristivost voda. FACTS uređaji mogu biti korišteni kako bi se osigurala zadovoljenost uvjeta stabilnosti pri pojavi tih prijelaznih stanja. Ograničenje stabilnosti govori o više faktora koji ograničavaju prijenosnu moć, a to su prijelazna stabilnost, dinamička stabilnost, stabilnost stacionarnog stanja, subsinkrona stabilnost te slom frekvencije i napona. FACTS uređaji se također mogu koristiti za otklanjanje navedenih problema stabilnosti. Osim u pomoći kod ovih ograničenja, FACTS tehnologija je u prijenosu električne energije bitna zbog mogućnosti upravljanja tokovima snaga i poboljšanja iskoristivosti vodova. Pomoću FACTS tehnologije, cilj je postići takvo opterećenje voda gdje će vodič biti što bliže termičkoj granici tako što se nadzire serijska impedancija, poprečna admitancija, struja, napon, fazni kut i stupanj prigušenja njihanja na frekvencijama ispod nazivne frekvencije. Osnova primjene FACTS uređaja je automatski upravljivi izvor koji injektira napon/struju u serijsku ili poprečnu granu. Kontroliranjem injektiranog napona po amplitudi i kutu u odnosu na napon čvorišta upravljanog voda može se utjecati na tok djelatne i jalove snage. Prema injektiranom izvoru napona može se uočiti nekoliko osnovnih stavova bitnih za upravljanje tokovima snage:

- 1) Upravljanje serijskom impedancijom voda se omogućava upravljanje tokom struje na tom vodu.
- 2) Upravljanje serijskom impedancijom voda ili kutem prijenosa značajno se utječe na tokove jalove snage, ako kut prijenosa nije velikog iznosa.
- 3) Upravljanje kutem prijenosa omogućava upravljanje tokom struje i radne snage, ako kut prijenosa nije velikog iznosa.
- 4) Injekcijom napona u serijskoj grani (koja je okomita na tok struje) može se mijenjati iznos toka struje voda.
- 5) Injekcijom napona u serijsku granu može se upravljati iznosom i kutem struje voda (pri čemu je bitno napomenuti da injekcijom napona istodobno dolazi do promjene tokova radne i jalove snage).
- 6) Nazivna snaga serijske naprave je mali dio ukupne prijenosne moći voda budući da su iznosi jediničnih vrijednosti impedancija voda samo mali dio linijskog napona.
- 7) Upravljanjem napona jednog ili više čvorova u interkonekciji može se učinkovito upravljati tokom jalove snage, ako kut prijenosa nije velik.

- 8) Upravljanje tokovima radne i jalove snage između dva sustava je moguće istodobnim upravljanjem serijskom impedancijom voda pomoću serijskih naprava i reguliranjem napona pomoću poprečnih naprava.

4.1 Podsinkrona rezonancija

Podsinkrona ili subsinkrona rezonancija je pojava torzijskog naprezanja na frekvencijama manjim od temeljne frekvencije sustava koja se može dogoditi zbog primjene serijske kapacitivne kompenzacije. Pojava je otkrivena 1937. godine, ali je ozbiljno uzeta u razmatranje tek nakon kvara na dva generatora u 1970-ima. Pokazalo se da međudjelovanje serijski kapacitivno kompenziranog voda i mehaničkog sustava turbine i generatora može uzrokovati pojavu negativnog prigušenja. FACTS uređaji su bitni za ovu pojavu zato što njihova upravljivost može znatno utjecati na potiskivanje subsinkronih njihanja. Slika 4.1. prikazuje kut generatora (a), prenesenu snagu (b) i stupanj serijske kompenzacije k (c) kod serijske kapacitivne kompenzacije, tj. dobiveno prigušenje njihanja uslijed kompenzacije.



Slika 4.1. Njihanje kuta rotora i snage uslijed poremećaja [6]

Kondenzator spojen u seriju s krugom određene reaktancije (koja se sastoji od reaktancije voda i reaktancije generatora i transformatora) čini serijski rezonantni krug prirodne frekvencije prema jednadžbi 4-1.

$$f_e = \frac{1}{2\pi} \sqrt{LC} = f \sqrt{\frac{X_C}{X}} \quad 4-1$$

X_C je pritom reaktancija serijskog kondenzatora, a X ukupna reaktancija voda i ostalih elemenata na frekvenciji elektroenergetskog sustava (60 Hz za S. i J. Ameriku te Japan, 50 Hz za ostale). Budući da je stupanj serijske kompenzacije $k=X_C/X$ između 0.25 i 0.75, prirodna frekvencija kruga će biti manja od frekvencije sustava. U slučaju da dođe do oscilacija uslijed poremećaja, podsinkrona komponenta struje rezultirat će pojavom podsinkronim polja u stroju koje rotira suprotno od glavnog polja (budući da je $f_e < f$), a samim time i izmjenični moment na rotor frekvencije:

$$f_{SSR} = f - f_e \quad 4-2$$

Ako je ta frekvencija f_{SSR} bliska torzijskoj frekvenciji f_T doći će do pojave rezultatne podsinkrone struje koja stvara podsinkroni moment i pobuđuje oscilacije rotora. [25]

4.2 Podjela FACTS uređaja

FACTS uređaji se mogu podijeliti prema vrsti priključka na prijenosni sustav na:

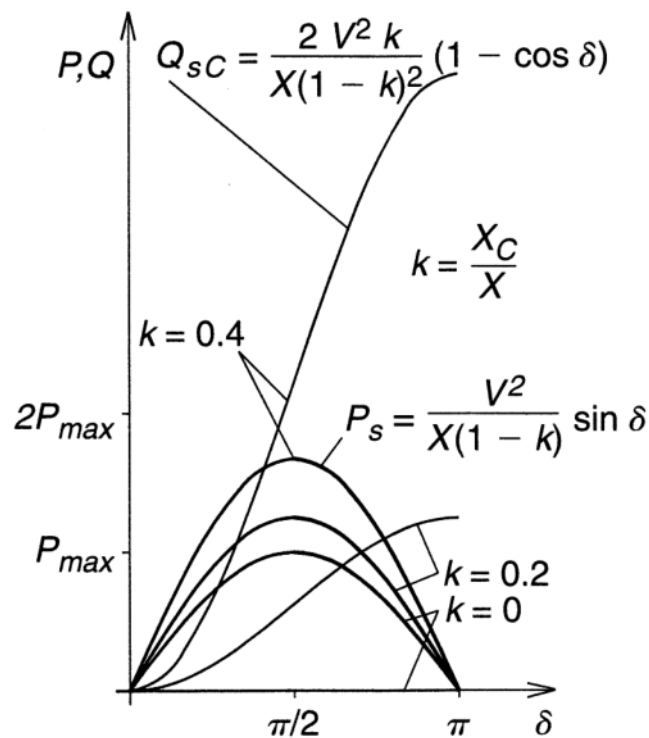
1. Serijske uređaje
2. Poprečne uređaje
3. Kombinirane serijsko-serijske uređaje
4. Kombinirane serijsko-poprečne uređaje

Bitno je napomenuti da serijski uređaji utječu na napon i time direktno na struju i tok snage, tako da ako je svrha spoja kontroliranje struje ili toka snage i ublažavanje oscilacija u tom određenom dijelu mreže, serijski uređaj (kontroler) će za određenu snagu dijela sustava biti puno veće snage u odnosu na poprečni uređaj.

4.2.1 Serijski uređaji

Serijski uređaji se izvode u obliku promjenjive impedancije (prigušnice ili kondenzatora) ili promjenjivog izvora napona. Osnovni princip rada serijskih uređaja je u tome da injektiraju napon u seriju s vodom. Dodavanje impedancije u seriju s vodom predstavlja injekciju napona zato što taj ΔZ pomnožen sa strujom voda predstavlja promjenu napona ΔU . Serijski uređaj proizvodi ili troši jalovu snagu promjenjivog iznosa održavajući napon fazno okomitim na struju kroz vod. Odstupanjem faznog kuta od 90° dolazi do pojave radne snage. Prijenosna snaga voda je određena

serijskom impedancijom voda Z i razlikom kutova napona čvorišta θ_{12} (ili δ) između kojih teče snaga. Serijska kapacitivna kompenzacija je već nekoliko desetljeća u pogonu, ali kao pasivna kompenzacija u obliku kondenzatorskih baterija. Postavljala se ponajprije zato što je snaga preko velikih udaljenosti u izmjeničnom sustavu ograničena serijskom induktivnom reaktancijom voda. Uvođenjem aktivnih uređaja pomoću energetske elektronike može se postaviti promjenjiva serijska kompenzacija koja upravlja i tokom snage i poboljšava stabilnost. Brzina upravljanja (tj. brzina rada upravljačkih krugova) FACTS uređaja također doprinosi smanjenju utjecaja poremećaja na sustav. Osnovni cilj serijske kapacitivne kompenzacije je smanjenje ukupne serijske reaktancije između dvije točke prijenosnog sustava. Ako se govori o kondenzatorskom spoju, jednačbe 4-3, 4-4 i 4-5 opisuju promjenu radne snage P_s , jalove snage Q_{sC} (reaktivna snaga dobivena od strane kompenzatora) i struje I na kompenziranom vodu. Na slici 4.2. se može vidjeti ovisnost između radne snage P , serijskog kondenzatora reaktivne snage Q_C i kuta δ za različite vrijednosti stupnja serijske kompenzacije k . Može se primijetiti da prijenosna snaga značajno raste s povećanje stupnja serijske kompenzacije k .



Slika 4.2. Ovisnost radne i jalove snage o kutu napona δ [6]

$$P_s = \frac{V^2}{X(1-k)} \sin \delta \quad 4-3$$

$$Q_{sc} = \frac{2kV^2}{X(1-k)^2} (1 - \cos \delta) \quad 4-4$$

$$I = \frac{2V}{X(1-k)} \sin \frac{\delta}{2} \quad 4-5$$

$$k = \frac{X_C}{X} ; 0 \leq k \leq 1 \quad 4-6$$

Pri čemu je:

V – fazni napon grane

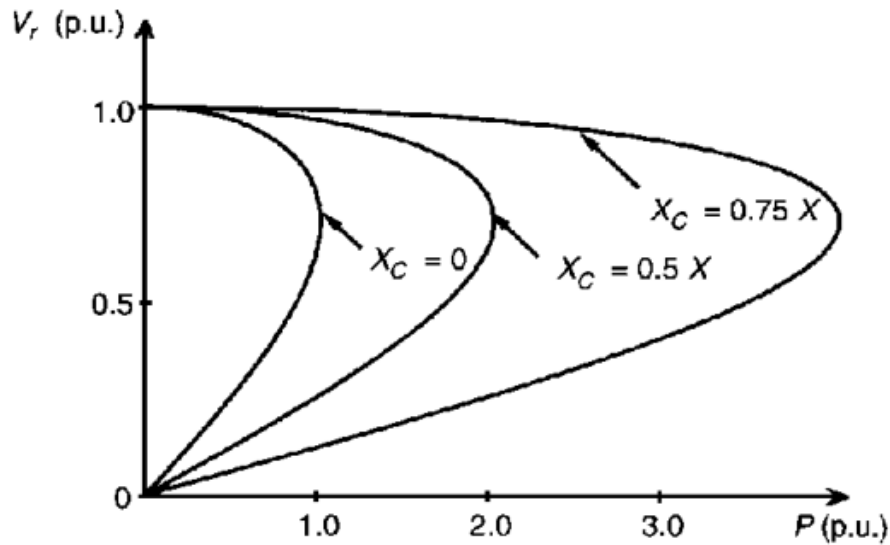
X – ukupna reaktancija voda

δ – kut napona

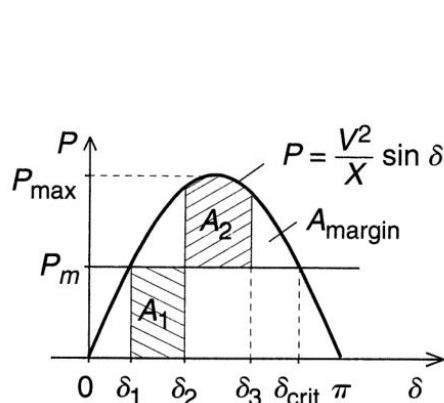
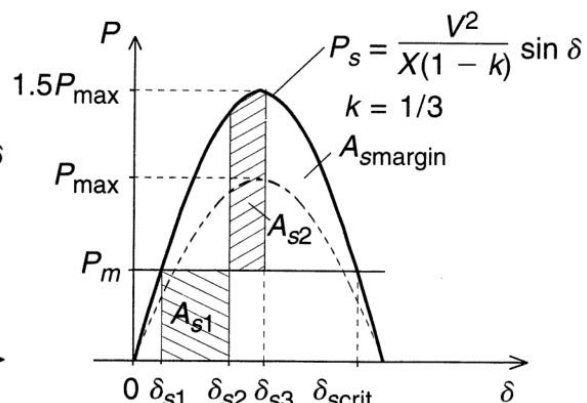
X_C – kapacitivna reaktancija kompenzacijskog uređaja

k – stupanj serijske kompenzacije

Postoje dva fizikalna objašnjenja serijske kompenzacije. Prvo kaže da reaktancija serijskog kondenzatora poništava dio serijske induktivne reaktancije kompenziranog voda čime se smanjuje ukupna serijska reaktancija, odnosno fizički ekvivalent tome je da je vod skraćen. Drugo objašnjenje kaže da bi ako se poveća struja kroz serijsku induktivnu reaktanciju voda potrebno je povećati napon na toj reaktanciji, čije povećanje se postiže priključenjem serijskog elementa u krug te čija impedancija proizvodi napon smjera suprotnom naponu serijske induktivne reaktancije voda. Iz drugog objašnjenja se može izvući zaključak da oblik priključenog elementa nije bitan ako on stvara kompenzacijski napon smjera suprotnog naponu serijske induktivne reaktancije voda. Serijska kapacitivna kompenzacija također utječe na stabilnost napona. Njegova primjena smanjuje promjenjivost napona na kraju prijenosa koji prima snagu, čime se smanjuje mogućnost nastanka sloma. Prema V(P) krivulji na slici X može se vidjeti da primjena serijske kompenzacije znatno utječe na povećanje prijenosne snage.

Slika 4.3. $V(P)$ krivulja [6]

FACTS uređaji se također mogu koristiti za ublažavanje pojava do kojih dolazi u prijelaznom stanju elektroenergetskog sustava. Slika 4.4. prikazuje stanje bez kompenzacije, dok slika 4.5. predstavlja kompenzirani sustav. Ako je P_m snaga prijenosa (tj. mehanička snaga), poremećaj u sustavu će dovesti do različitih stanja. Budući da se promijenila maksimalna električna snaga P_{max} , dolazi do smanjenja površine A_2 , odnosno A_{s2} , što predstavljaju energiju usporavanja sustava (može se promatrati i kao jedan generator). Površine A_1 i A_2 , odnosno A_{s1} i A_{s2} su jednake. Također se može vidjeti da slučaj u kojem je korištena serijska kompenzacija ostavlja veću površinu A_{margin} (površinu ispod krivulje do točke δ_{crit} na ordinati) koja govori koliko je dozvoljeno njihanje rotora oko točke δ_3 , odnosno δ_{s3} bez da dođe do nestabilnosti.

Slika 4.4. $P(\delta)$ krivulja bez kompenzacije [6]Slika 4.5. $P(\delta)$ krivulja s kompenzacijom [6]

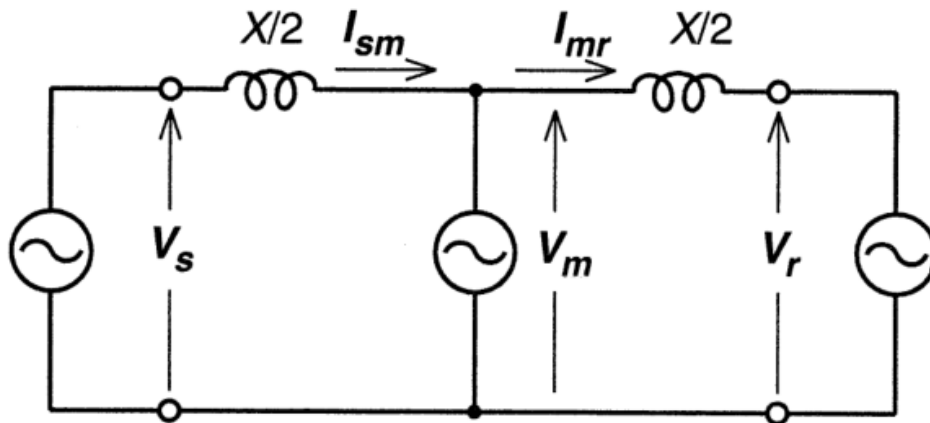
Serijski uređaji se primarno primjenjuju za rješavanje problema toka snage, koji se pojavljuju zbog duljine prijenosnih vodova ili same strukture prijenosne elektroenergetske mreže. Prividna duljina voda se može smanjiti kako bi se postigli zahtjevi na prijenos snage dodavanjem pasivne kompenzacije na vod, dok se problemi zbog strukture rješavaju korištenjem kontrolirane serijske kompenzacije. Pravilno izvedena i kontrolirana serijska kompenzacija se može koristiti bez potrebe za rješavanjem problema subsinkrone rezonancije. Očekuje se da će napredniji FACTS uređaji znatno pridonijeti održavanju tokova snaga po određenim putevima i balansiranju u slučaju izvanrednih uvjeta. U kasnijem poglavlju moći će se vidjeti da će gore navedeni učinak moći biti postignut s tiristorski upravljivom impedancijom i kompenzatorima temeljenim na naponskim izvorima. Među serijske uređaje spadaju:

- Geitom upravljivi serijski kondenzator (eng. *GCSC, Gate Controlled Series Capacitor*)
- Statički sinkroni serijski kompenzator (eng. *SSSC, Static Synchronous Series Compensator*)
- Tiristorski upravljivi serijski kondenzator (eng. *TCSC, Thyristor Controlled Series Capacitor*)
- Tiristorski uklopivi serijski kondenzator (eng. *TSSC, Thyristor Switched Series Capacitor*)
- Tiristorski upravljiva serijska prigušnica (eng. *TCSR, Thyristor Controlled Series Reactor*)
- Tiristorski uklopiva serijska prigušnica (eng. *TSSR, Thyristor Switched Series Reactor*)

4.2.2 Poprečni uređaji

Poprečni uređaji mogu biti izvedeni kao promjenjive impedancije, promjenjivi naponski izvor upravljani energetsom elektronikom ili kao kombinacija navedenih. Ideja poprečnih uređaja je injektiranje struje u čvor gdje je poprečna naprava povezana sa sustavom. Promjenjiva poprečna impedancija uzrokuje promjenjivi tok struje kroz vod, što je fizički isto kao i poprečno injektiranje struje. Bitno je napomenuti da, analogno serijskim uređajima, ako je injektirana struja u položaju fazne okomice u odnosu na napon čvorišta na kojem je uređaj priključen na sustav, poprečni uređaj proizvodi ili troši jalovu snagu. Fazni kut drukčiji od 90° uzrokuje pojavu radne snage. Primjena poprečne kompenzacije jalove snage utječe na povećanje prijenosne moći i popravljiva naponsku sliku voda. Poprečne prigušnice se koriste za snižavanje napona u vremenu kada je potrošnja mala, dok poprečni kompenzatori podižu napon u vremenu velike potrošnje. Kao i u slučaju serijskih uređaja, cilj korištenja poprečnih uređaja je poboljšanje sustava u stacionarnim i prijelaznim stanjima, tj. koriste se za dinamičku regulaciju napona u svrhu poboljšanja prijelazne stabilnosti i

prigušenja njihanja. Poprečne uređaje je također moguće koristiti u sredini voda radi segmentiranja ili u svrhu izbjegavanja nestabilnosti napona ako se postavlja na kraju radijalne mreže. U slučaju da je idealni poprečni kompenzator ($P_{\text{comp}}=0$, $V_m=V_s=V_r=V$) postavljen na sredinu vodu (u obliku naponskog izvora jednake frekvencije kao i napon voda), dobiva se situacija kao na slici 4.6.



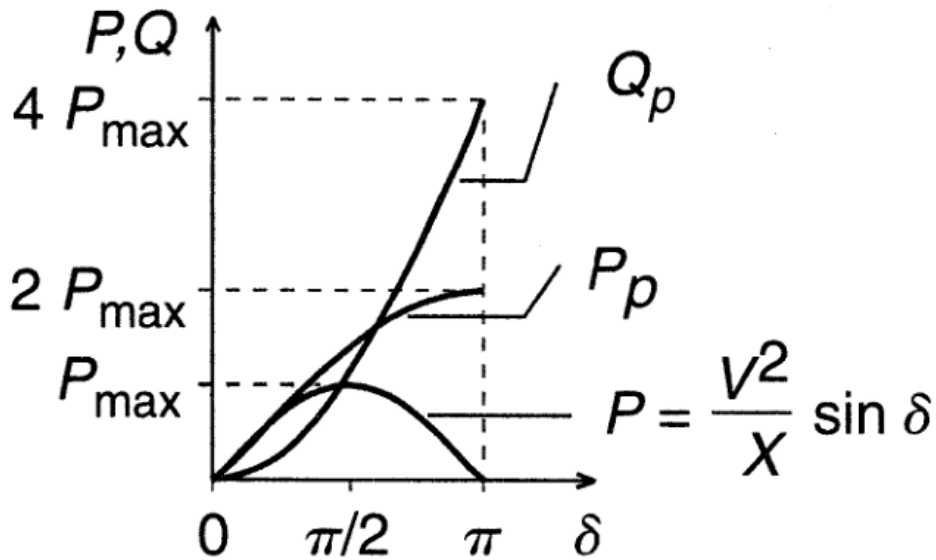
Slika 4.6. Shema kompenzatora na sredini voda [6]

Takvim postavljenjem kompenzatora postiže se segmentacija voda koji je predstavljen serijskom impedancijom i podjeljena na dvije impedancije vrijednosti $X/2$. Snaga prenesena vodom je jednaka budući da idealni kompenzator ne injektira radnu snagu u vod, pa jednadžba 4-7 izražava radnu snagu P_p prenesenu kroz vod, dok 4-8 izražava jalovu snagu Q_p injektiranu od strane poprečne kompenzacije.

$$P_p = \frac{2V^2}{X} \sin \frac{\delta}{2} \quad 4-7$$

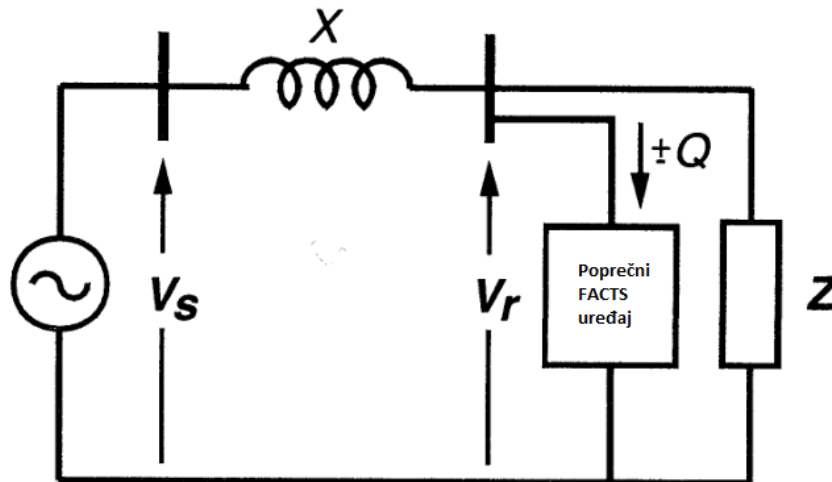
$$Q_p = \frac{4V^2}{X} (1 - \cos \frac{\delta}{2}) \quad 4-8$$

Na slici 4.7. se može vidjeti odnos između prijenosne moći i kuta δ te promjenu radne snage i izlazne jalove snage kompenzatora u odnosu na kut δ .



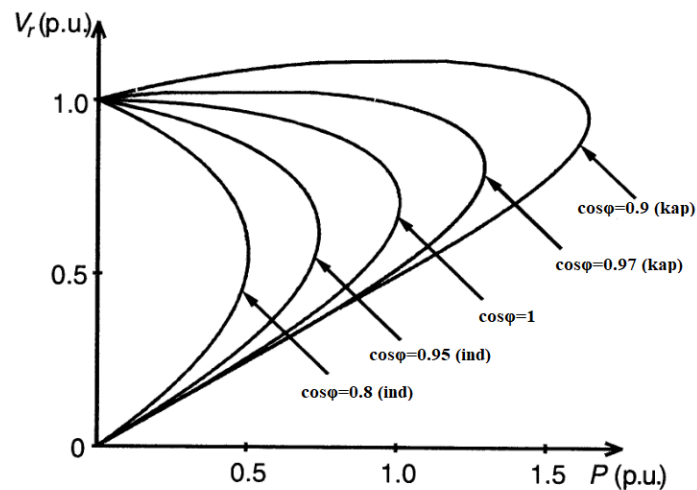
Slika 4.7. $P(\delta)$ krivulja i promjena jalove snage [6]

Prema slici 4.7. može se vidjeti kako poprečna kompenzacija na sredini voda može znatno povećati prijenosnu moć, ali i uz veliku potrebnu reaktivnu snagu kompenzatora. Može se također zaključiti i da je sredina voda najbolje mjesto za kompenzaciju zato što je pad napona na nekompenziranom prijenosnom vodu najveći u središnjoj točki. Nadalje, podjela na dva jednaka dijela ne ograničava svaki dio posebno, zato što oba segmenta imaju jednaku prijenosnu moć. Nejednaka podjela bi dovela do situacije u kojoj duži segment utječe na maksimalnu moguću prenesenu snagu. Koncept segmentacije moguće je proširiti na više kompenzatora postavljenih na jednakim razmacima na prijenosnom vodu. Teoretski bi se prijenosna moć povećavala proporcionalno s brojem segmenata voda. Povećanje broja segmenata bi također dovelo do situacije gdje se duž cijelog voda pojavljuje jako mali pad napona. Takav sustav se ne koristi budući da bi cijena bila prevelika, bez obzira na povećanje prijenosne moći i upravljanje takvim sustavom bi bilo izrazito kompleksno zato što sustav ovisi o brzini reakcije i mogućoj količini proizvedene jalove snage svakog pojedinačnog kompenzatora, koji moraju ostati u sinkronizmu sa svim segmentiranim naponima voda. Ako se govori o radijalnom izvodu, promjena snage i $\cos\varphi$ na tom izvodu znatno bi utjecalo na napon, ako ne postoji kompenzacija. Primjer kompenziranog spoja je vidljiv na slici 4.8.

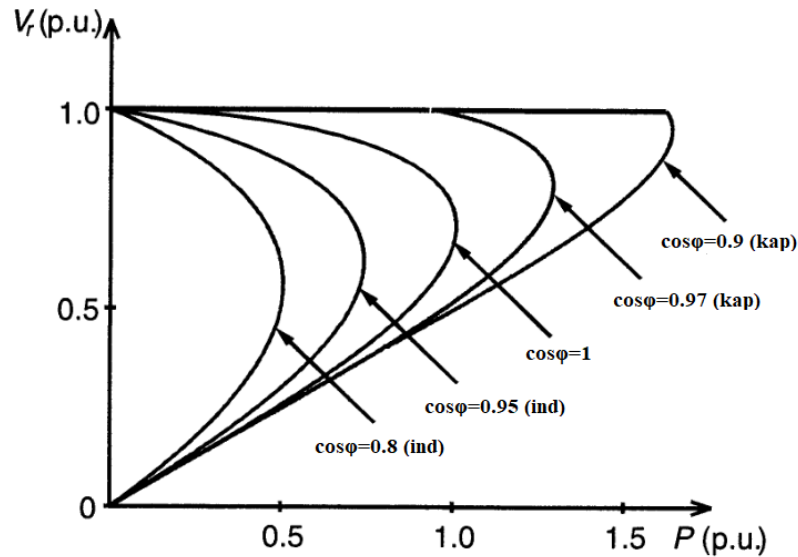


Slika 4.8. Kompenzirani radijalni vod s poprečnim uređajem [6]

Postavljanje poprečne kompenzacije na kraj radijalnog izvoda dovodi do ublažavanja ograničenja naponske stabilnosti. Također, ovakva kompenzacija se često koristi na čvorovima u kojima dolazi do velikih promjena opterećenja ili u svrhu održavanja napona u slučaju ispada generatora ili voda. Na slici 4.9. se može vidjeti familija $V(P)$ krivulja za različite vrijednosti faktora snage $\cos\varphi$ na radijalnom izvodu i razliku u odnosu na kompenzirani slučaj, čiji je model vidljiv na slici 4.8., a nova familija $V(P)$ krivulja nakon kompenzacije na slici 4.10.

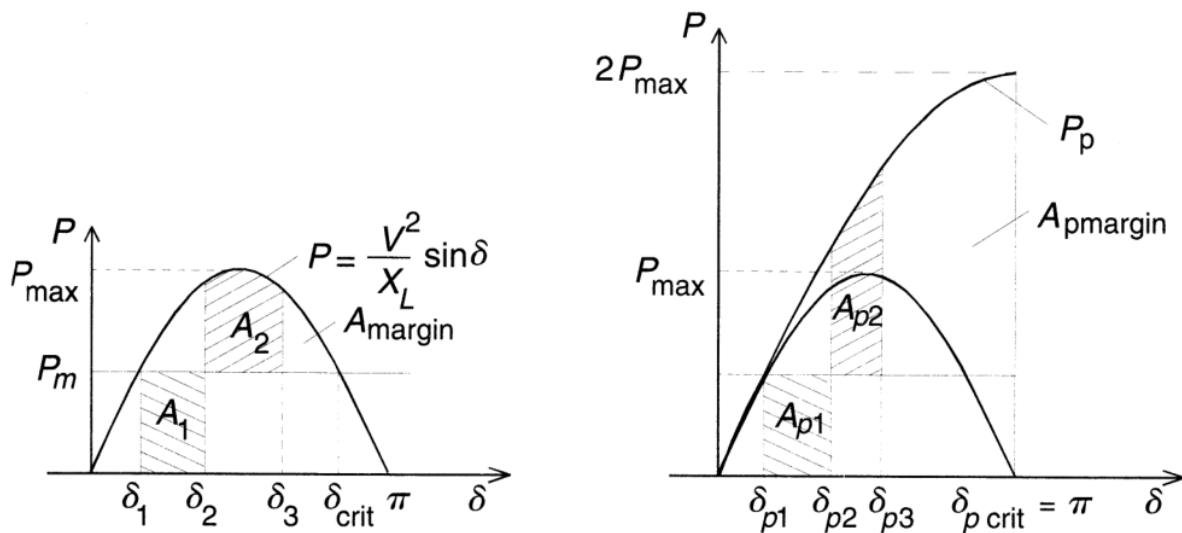


Slika 4.9. Familija $V(P)$ krivulja (bez kompenzacije) [6]



Slika 4.10. Familija $V(P)$ krivulja (s kompenzacijom) [6]

Česta je situacija da je jedan potrošački čvor napajan od strane više generatora s nezavisnim prijenosnim vezama. U slučaju da dođe do ispada jednog od generatora, dolazi do povećanja opterećenja na preostalim vodovima što uzrokuje značajan pad napona. Brzo vrijeme reakcije (tj. brzina upravljačke logike poprečnog FACTS uređaja) će utjecati na povećanje prijenosne moći preostalih vodova i samim time ublažiti nastali pad napona i poboljšati prilike u prijelaznom stanju. Slično kao i u slučaju serijske kompenzacije, prema kriteriju jednakih površina uočava se znatna razlika između površina A_{margin} , na slici 4.11., i A_{pmargin} , na slici 4.12. Te površine govore koliko je dozvoljeno njihanje kuta rotora. Kompenzacija ne sudjeluje u razmjeni radne snage (ako se radi o idealnom kompenzatoru), ali sudjeluje u razmjeni jalove snage. U svim slučajevima se govori o idealnom poprečnom kompenzatoru, što znači da fazni kut i amplituda napona kompenzatora prate kut njihanja generatora čime poprečni uređaj ne sudjeluje u razmjeni radne snage. Prema slici 4.7. može se vidjeti da se potrebna jalova snaga za povećanje prijenosne moći na 2 p.u. povećala na 4 p.u. Zbog ekonomskih razloga takva kompenzacija se ne izvodi, odnosno jalova snaga poprečnog uređaja je znatno manja nego od one potrebna za potpunu kompenzaciju. Realni kompenzator se može ponašati kao idealni samo dok je potrebna jalova snaga za kompenzaciju manja od nazivne jalove snage kompenzatora. Iznad nazivne vrijednosti, kompenzator se ponašao kao konstantna reaktivna impedancija ili konstantni reaktivni strujni izvor, ovisno o topologiji sustava.



Slika 4.11. $P(\delta)$ krivulja bez kompenzacije [6] **Slika 4.12.** $P(\delta)$ krivulja s kompenzacijom [6]

Kako bi poprečni uređaj izvršavao funkcije povećanja prijenosne moći, poboljšavanja naponske stabilnosti i stabilnosti u prijelaznom stanju, kompenzator mora ostati u sinkronizmu s kompenziranom sabirnicom tijekom svih stanja izmjeničnog sustava. Ako napon na sabirnici padne uslijed nastanka kvara, kompenzator mora u što kraćem vremenu uspostaviti sinkronizam nakon otklanjanja kvara. Među poprečne uređaje spadaju:

- Statički sinkroni kompenzator (eng. *STATCOM*, *Static Synchronous Compensator*)
- Statički sinkroni generator (eng. *SSG*, *Static Synchronous Generator*)
- Statički var kompenzator (eng. *SVC*, *Static Var Compensator*)
- Tiristorski upravljiva prigušnica (eng. *TCR*, *Thyristor Controlled Reactor*)
- Tiristorski uklopiva prigušnica (eng. *TSR*, *Thyristor Switched Reactor*)
- Tiristorski uklopivi kondenzator (eng. *TSC*, *Thyristor Switched Capacitor*)
- Statički var generator (eng. *SVG*, *Static Var Generator*)
- Tiristorski upravljivi kočni otpor (eng. *TCSR*, *Thyristor Controlled Braking Resistor*)

4.2.3 Kombinirani serijsko-serijski uređaji

Serijsko-serijski uređaji imaju dvije moguće izvedbe. Prva se svodi na korištenje više serijskih uređaja na sustavima s više vodova, a pritom se koristi jedan kontroler za koordinirano upravljanje svim kompenzatorima. Druga izvedba se sastoji od nezavisnih uređaja koji omogućuju neovisnu serijsku kompenzaciju jalove snage za vod na kojem su postavljeni, ali između sebe imaju istosmjernu vezu koja omogućava prijenos radne snage. Primjer takvog uređaja je regulator toka snage među vodovima (eng. *IPFC, Interline Power Flow Controller*). Način rada regulatora toka snage među vodovima će biti objašnjen u kasnijem poglavlju.

4.2.4 Kombinirani serijsko-poprečni uređaji

Serijsko-poprečni uređaji, slično kao i druga navedena izvedba serijsko-serijskog uređaja, koriste istosmjernu vezu između serijskog uređaja i poprečnog uređaja za prijenos radne snage. Ovakvi uređaji injektiraju struju u sustav pomoću poprečnog dijela te napon u seriju s vodom pomoću serijskog dijela. U slučaju gdje je serijski kompenzator potreban na svakom vodu (a svi imaju izvod na istoj sabirnici) može se koristiti jedan poprečni kompenzator spojen istosmjernom vezom sa svakim od pojedinačnih serijskih elemenata. Kombinacijom serijskih i poprečnih uređaja postiže se ekonomski opravdano rješenje. Dok serijski uređaj utječe na napon voda (pa time i tok snage), poprečna uređaj regulira napon u čvoru injekcijom struje u vod. U takvom slučaju, serijski uređaj je uz nazivno dimenzioniranje nekoliko puta veće snage od poprečnog uređaja. Zaključak je da kombinacijom kompenzatora je moguće uzeti najbolje od svakog pojedinačno kako bi se postigao optimalni naponski profil i odgovarajuća regulacija toka snage. Primjer kombiniranog serijsko-poprečnog uređaja je objedinjeni regulator toka snage (eng. *UPFC, Unified Power Flow Controller*).

4.3 Implementacije FACTS uređaja

Kako je već navedeno, FACTS uređaji se mogu podijeliti prema vrsti priključka na prijenosni sustav na serijske uređaje, poprečne uređaje, kombinirane serijsko-serijske uređaje i kombinirane serijsko-poprečne uređaje.

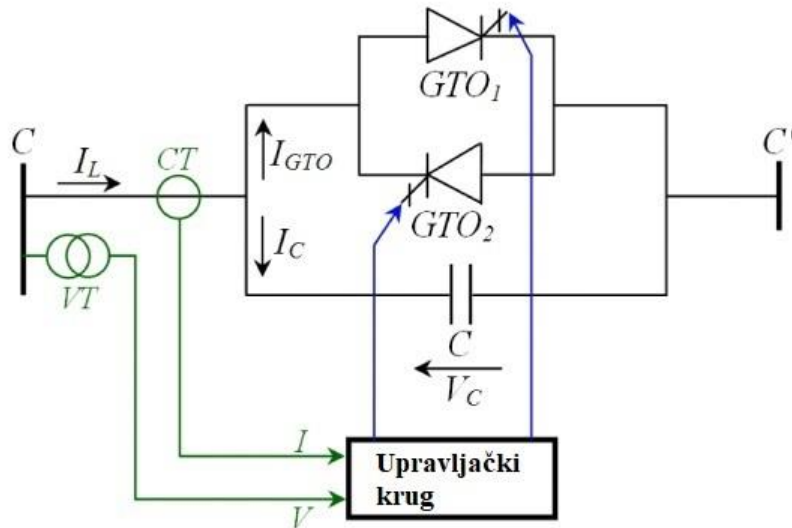
4.3.1 Implementacije serijskih uređaja

4.3.1.1 Geitom upravljivi serijski kondenzator

Geitom isklopivi tiristori su upravljiva, uklopiva i isklopiva, dvokvadratna sklopka. GTO tiristor uklapa dovođenjem pozitivnog impulsa na upravljačku elektrodu pod uvjetom da se nalazio u stanju blokiranja, a isklapa dovođenjem negativnog impulsa na istu elektrodu. [27] GCSC kompenzator vidljiv je na slici 4.13. Sastoji se od kondenzatora C spojenog u seriju s prijenosnim vodom i kontroliran je pomoću antiparalelno spojenih GTO (eng. *Gate Turn-Off*) tiristorskih ventila. Ventili se upravljaju putem kontrolnog kruga koji su spojeni na upravljačku elektrodu tiristora. Upravljački krug se napaja pomoću naponskog transformatora (eng. *VT, Voltage Transformer*) spojenog na sabirnicu C i strujnog transformatora (eng. *CT, Current Transformer*) spojenog serijski na glavni krug. Ukoliko je doveden pozitivni impuls na upravljačku elektrodu, struja teče kroz tu granu i ne dolazi do kompenzacije. U slučaju da se dovodi negativni impuls (isklapa) na upravljačku elektrodu tiristora GTO₁ i GTO₂ prema slici, doći će do punjenja i pražnjenja kondenzatora C u ovisnosti o kutu upravljanja α . Ovakvim upravljanjem kompenzator injektira promjenjivu kapacitivnu reaktanciju u prijenosni vod koja direktno ovisi o kutu upravljanja α i može se izraziti jednadžbom 4-9. [26]

$$X_{GCSC}(\alpha) = X_{C_{max}} \left(1 - \frac{2}{\pi} \alpha - \frac{1}{\pi} \sin 2\alpha \right) \quad 4-9$$

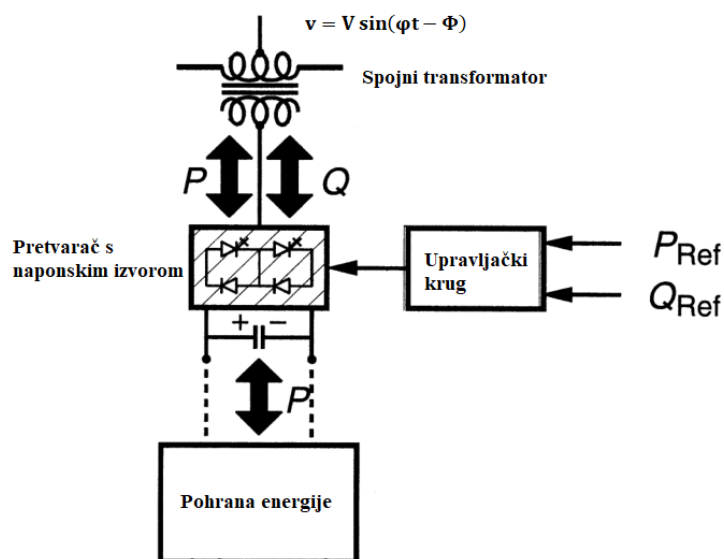
$$X_{C_{max}} = \frac{1}{\omega C} \quad 4-10$$



Slika 4.13. Shema GCSC kompenzatora [26]

4.3.1.2 Statički sinkroni serijski kompenzator

Pretvarač s naponskim izvorom se može smatrati kao ekvivalent sinkronog naponskog izvora. Takav pretvarač može proizvesti izmjenični sinusni napon određene frekvencije i kontrolirane amplitude i faznog kuta. Također može generirati ili apsorbirati jalovu snagu te izmjenjivati radnu snagu sa izmjeničnom mrežom ako je istosmjerni dio povezan s nekim oblikom pohrane energije (baterije, supravodljivi magneti). Pretvarač može biti napajan pomoću kondenzatora malog kapaciteta, vidljivog na slici 4.14. ispod pretvarača.



Slika 4.14. Pretvarač s naponskim izvorom [6]

Q_{Ref} i P_{Ref} određuju amplitudu napona V na izlazu i razmjenu jalove i radne snage pretvarača, što znači da u slučaju da dolazi do izmjene samo jalove snage, P_{Ref} je namješten na nula. U slučaju prijelaznih pojava, element pohrane energije se može koristiti za kompenzaciju djelatne snage (u slučaju promjene djelatne komponente pada napona na vodu). Ako se s V_C označi fazor injektiranog napona kompenzatora, onda se on može izraziti jednadžbom 4-11, pri čemu je izraz za k izražen jednadžbom 4-6.

$$V_C = -j \cdot X_c \cdot I = -j \cdot k \cdot X \cdot I \quad 4-11$$

Formula 4-11 vrijedi za pasivni sustav u kojem izlazni napon kasni za strujom voda za 90° (pasivna kompenzacija). Upravljački krug pretvarača dozvoljava promjenu kuta injektiranog napona na $\pm 90^\circ$ u ovisnosti o kontrolnom parametru ζ pa za SSSC vrijedi jednadžba 4-12.

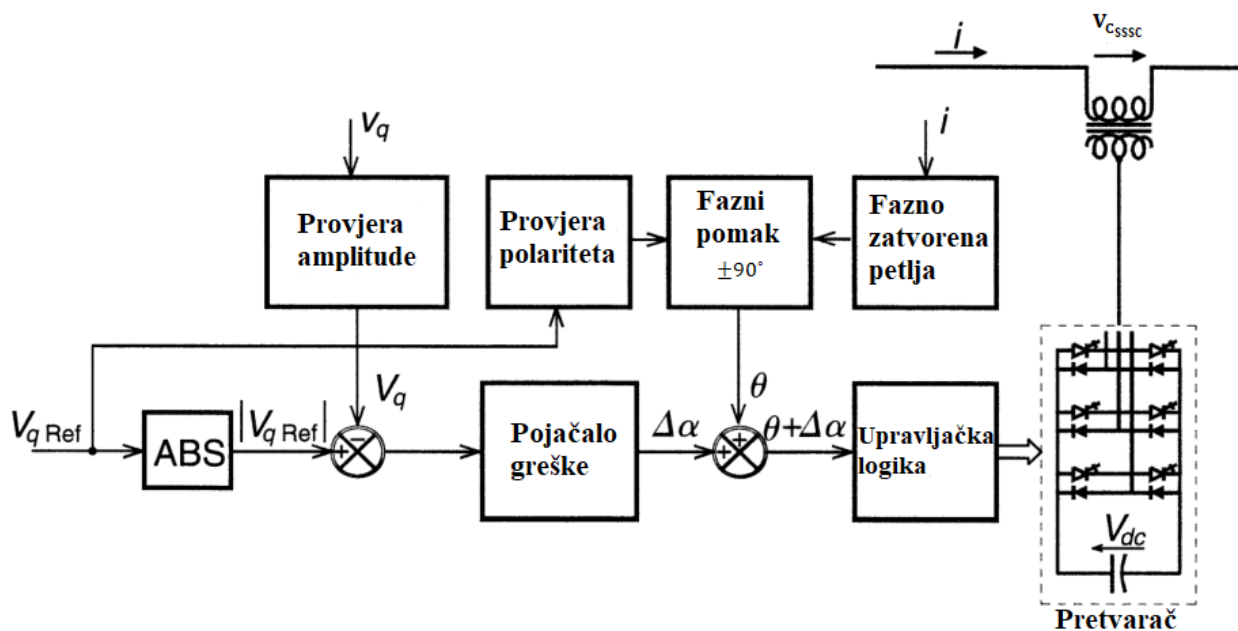
$$V_{C_{SSSC}} = \pm j V_{C_{SSSC}}(\zeta) \frac{I}{I} \quad 4-12$$

Injektirana snaga u seriju P_q se tada definira jednadžbom 4-13. U pasivnom slučaju je kompenzacijski napon funkcija struje voda, dok aktivni kompenzator injektira napon neovisno o struji.

$$P_q = \frac{V^2}{X} \sin \delta + \frac{V}{X} V_{C_{SSSC}} \cos \frac{\delta}{2} \quad 4-13$$

Željena funkcija statičkog sinkronog serijskog kompenzatora je kompenzacija pada napona zbog induktivne reaktancije voda u svrhu povećanja prijenosne moći. Prema poglavlju 4.1. vidljivo je da je reaktancija serijskog kondenzatora funkcija frekvencije i da može dovesti do rezonancije na frekvencijama manjim od nazivne frekvencije mreže. U odnosu na standardnu serijsku kompenzaciju, SSSC bi teoretski trebao izvršavati kompenzaciju na nazivnoj frekvenciji mreže, dok bi izlazna reaktancija na ostalim frekvencijama bila nula. U stvarnosti, SSSC posjeduje relativno malu induktivnu reaktanciju nastalu zbog spojnog transformatora. Problem podsinkrone reaktancije SSSC rješava povećanjem kapaciteta kondenzatora na istosmjernoj strani ili upravljanjem vektora napona pretvarača na takav način da uvijek bude pod faznim kutem od 90° u odnosu na struju voda, čime ne dolazi do pojave radne snage. Amplituda i fazni kut izlaznog napona pretvarača je kontrolirana od strane ventila pretvarača. Metoda održavanja faznog kuta od 90° između vektora napona pretvarača i vektora struje voda se implementira sa indirektno kontroliranim upravljačem, čija shema se može vidjeti na slici 4.15. Ulazi u upravljački krug su struja voda i , injektirani kompenzacijski napon $V_{C_{SSSC}}$ i referentni napon V_{qRef} . Strujni signal ulazi

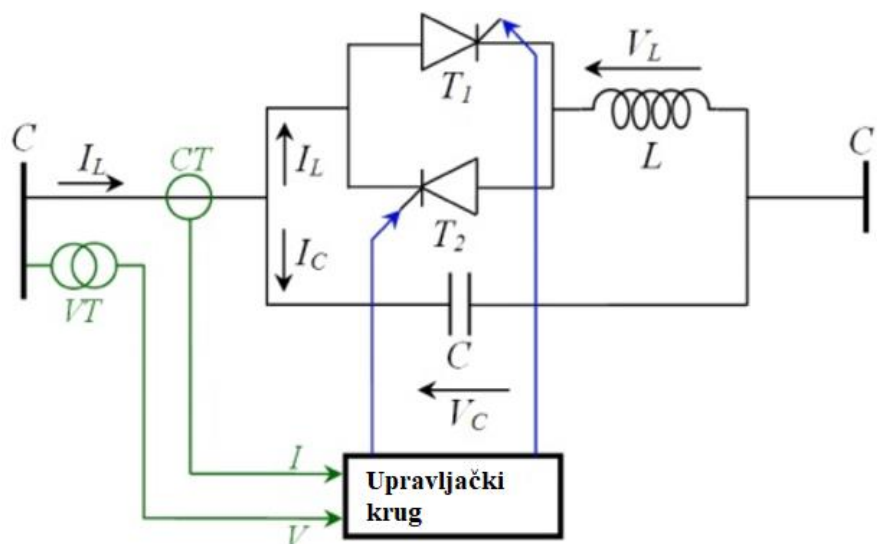
u fazno zatvorenu petlju (eng. *PLL, Phase-Locked Loop*), koja predstavlja zatvoreni regulacijski krug s povratnom vezom. Block generira signal u fazi s ulaznim signalom. Nakon faznog pomaka od $\pm 90^\circ$, dobiva se osnovni sinkronizacijski signal θ . Provjera polariteta se vrši kako bi se vidjeli je li referentni signal V_{qRef} kapacitivan ili induktivan. Radi se usporedba između amplitude kompenzacijskog napona $V_{C_{SSC}}$ i apsolutne vrijednosti referentnog napona V_{qRef} . Razlika između tih vrijednosti prolazi kroz pojačalo kao korekcijski kut $\Delta\alpha$. Zbog kuta $\Delta\alpha$ pretvarač će prenositi radnu snagu kroz mrežu zato što, kao što je ranije navedeno, pomak od 90° u odnosu na struju voda uzrokuje pojavu radne komponente. Kao rezultat toga, doći će do promjene napona V_{dc} i promjene amplitude kompenzacijskog napona, čije su vrijednosti u direktnoj vezi. Nakon uspostavljanja željene amplitude kompenzacijskog napona, uspostavlja se i fazni pomak od 90° , pri čemu treba računati da će postojati malo odstupanje od te vrijednosti zato što pretvarač mora preuzeti radnu snagu kako bi nadoknadio gubitke.



Slika 4.15. Blokova shema upravljanja pretvarača [6]

4.3.1.3 Tiristorski upravljivi serijski kondenzator

Tiristorski upravljivi serijski kondenzator se sastoji od kapaciteta C spojenog u paralelu s induktivitetom čiji je rad kontroliran pomoću antiparalelnog spoja tiristora T_1 i T_2 . Uklapanje i isklapanje tiristora ovisi o kutu upravljanja α . Shema spoja je vidljiva na slici 4.16.



Slika 4.16. Shema tiristorski upravljivog serijskog kondenzatora [26]

Upravljački krug se napaja pomoću naponskog transformatora (eng. *VT, Voltage Transformer*) spojenog na sabirnicu C i strujnog transformatora (eng. *CT, Current Transformer*) spojenog serijski na glavni krug. Kompensator u prijenosni vod injektira promjenjivu reaktanciju X_{TCSC} , čija vrijednost ovisi o kutu upravljanja α prema izrazu 4-14.

$$X_{TCSC}(\alpha) = \frac{X_C X_L(\alpha)}{X_C + X_L(\alpha)} \quad 4-14$$

Vidljivo je da izraz 4-14 predstavlja paralelni spoj kondenzatora i prigušnice, tj. podesivi LC krug, pri čemu X_C predstavlja impedanciju kondenzatora, a X_L impedanciju prigušnice. Također je bitno napomenuti da se X_C mora računati s negativnim predznakom. Ovisnost impedancije prigušnice o kutu upravljanja α ovisi prema izrazu 4-15.

$$X_L(\alpha) = X_L \frac{\pi}{\pi - 2\alpha - \sin \alpha} \quad 4-15$$

Potpuni izraz za ukupnu reaktanciju je izražen sa 4-16.

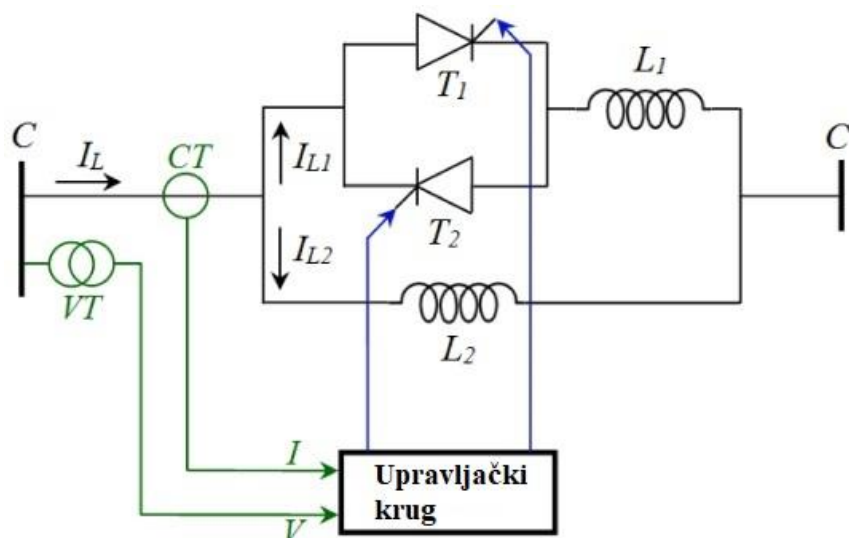
$$X_{\text{TCSC}}(\alpha) = \frac{X_C X_L \frac{\pi}{\pi - 2\alpha - \sin \alpha}}{X_C + X_L \frac{\pi}{\pi - 2\alpha - \sin \alpha}} \quad 4-16$$

Bitno je napomenuti da budući da je TCSC ne koristi GTO tiristore, nema mogućnost isključenja davanjem signala na upravljačku elektrodu. Kada kut paljenja postane 180° , prigušnica ne sudjeluje u kompenzaciji i kondenzator daje punu impedanciju. Smanjenjem kuta prema 90° dolazi do rasta impedancije. Nadalje, u ovisnosti o kutu upravljanja α TCSC radi u dva područja – induktivno i kapacitivno.

4.3.1.4 Tiristorski upravljiva serijska prigušnica

Tiristorski upravljiva serijska prigušnica je kompenzator koji se sastoji od serijske prigušnice u paralelnom spoju s tiristorski upravljivom prigušnicom, sheme prema slici 4.17. Promjenom kuta upravljanja α se podešava ukupna induktivna reaktancija kompenzatora. Pri $\alpha=180^\circ$ tiristorska grana ne vodi ne vodi, pa neupravljiva serijska prigušnica prigušuje struju kvara. Smanjenjem kuta upravljanja smanjuje se i ukupna induktivna reaktancija spoja (budući da se radi o paralelnom spoju dvije prigušnice). Minimum se postiže za $\alpha=90^\circ$. Izraz 4-17 prikazuje ukupnu injektiranu reaktanciju u vod.

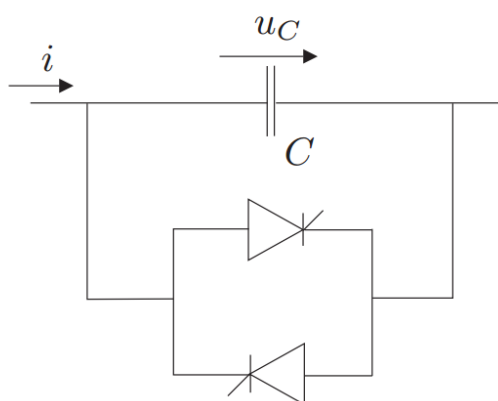
$$X_{\text{TCSR}}(\alpha) = \frac{X_{L2} X_{L1}(\alpha)}{X_{L2} + X_{L1}(\alpha)} = \frac{X_{L2} X_{L1} \frac{\pi}{\pi - 2\alpha - \sin \alpha}}{X_{L2} + X_{L1} \frac{\pi}{\pi - 2\alpha - \sin \alpha}} \quad 4-17$$



Slika 4.17. Shema tiristorski upravljive serijske prigušnice [26]

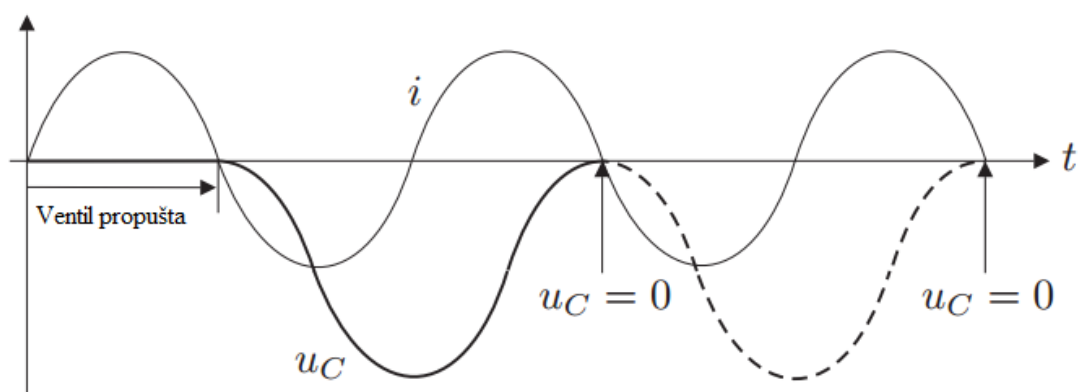
4.3.1.5 Tiristorski uklopivi serijski kondenzator

Tiristorski uklopivi serijski kondenzator je kompenzator koji se sastoji od serijsko spojene kondenzatorske baterije koja je u paralelnom spoju s antiparalelnim spojem tiristora. Služi za kontroliranje toka snage u vodu i poboljšanje tranzijentne stabilnosti. Razlika u odnosu na tiristorski upravljivi serijski kondenzator je u tome što su tiristori u stanju punog vođenja ili blokiranja, čime se smanjuje cijena uređaja i gubitci upravljačkog kruga. Jednofazna shema je vidljiva na slici 4.18.



Slika 4.18. Shema tiristorski uklopirog serijskog kondenzatora [12]

Tiristorski ventil se gasi u trenutku kada struja voda prolazi kroz nulu. Prema tome, kondenzatorska baterija se može serijski spojiti s vodom samo u tom trenutku. Uz to je potrebno voditi računa da se ventil postavlja u stanje vođenja kada je napon kondenzatorske baterije u nuli kako bi se smanjio utjecaj početne struje. Prema slici 4.19 može se vidjeti da takvim upravljanjem dolazi do kašnjenja paljenja ventila za jednu periodu.



Slika 4.19. Promjena napona kondenzatora i struje u vremenu [12]

Više kondenzatorskih baterija se može postaviti u seriju i svakom se može upravljati pojedinačno, čime se dobije diskretan niz vrijednosti reaktancija koje se po potrebi mogu koristiti na vodu. Snaga prenešena sustavu može se izraziti prema 4-18.

$$Q = \frac{V^2}{X + X_{TSSC}} \sin \delta \quad 4-18$$

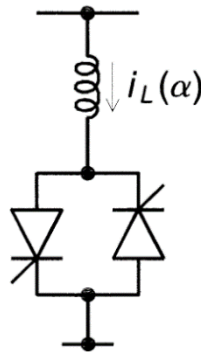
4.3.1.6 Tiristorski uklopiva serijska prigušnica

Tiristorski uklopiva serijska prigušnica je po izvedbi slična tiristorski upravljivoj serijskoj prigušnici, ali nema mogućnost reguliranja kuta upravljanja. Sastoji se od serijske prigušnice u paralelnom spoju s tiristorski uklopivom prigušnicom. Takav spoj omogućava diskretne promjene serijske induktivne reaktancije na vodu u ovisnosti o broju kompenzatora.

4.3.2 Implementacije poprečnih uređaja

4.3.2.1 Tiristorski upravljiva prigušnica

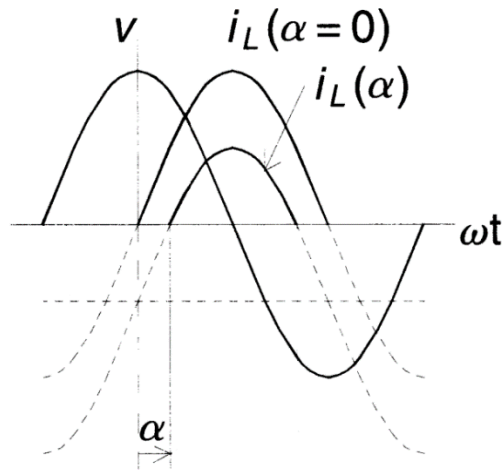
Tiristorski upravljiva prigušnica je poprečni uređaj čija se efektivna reaktancija kontinuirano mijenja u ovisnosti o kutu upravljanja α tiristorskih ventila. Taj uređaj je podvrsta statičkog var kompenzatora. Model uređaja je vidljiv na slici 4.20.



Slika 4.20. Model tiristorski upravljive prigušnice [6]

Prigušnica korištena u ovakvim izvedbama je najčešće sa zračnom jezgrom. Tiristorski ventili mogu blokirati napone od 4-9 kV i provoditi struje od 3-6 kA. Spajanjem tiristorskih ventila u seriju se postiže veći blokirni napon. Skup ventila se kontrolira istovremenim dovođenjem pozitivnog impulsa na upravljačku elektrodu. Ventil blokira nakon što izmjenična struja prođe kroz nulu, osim u slučaju ponovnog dovođenja impulsa na upravljačku elektrodu. Struja kroz prigušnicu se mijenja od nula do maksimalne u ovisnosti o kutu upravljanja α . U slučaju da je kut

upravljanja jednak nuli, dobije se fazno kašnjenje od 90° u odnosu na napon prigušnice, vidljivo prema slici 4.21.



Slika 4.21. Valni oblici napona i struje prigušnice [6]

Također se može vidjeti da promjena kuta upravljanja u vrijednostima od 0° do 90° daje sinusni val struje prigušnice koji se može izraziti prema 4-20 ako vrijedi da je napon izražen s 4-19.

$$v(t) = V \cos \omega t \quad 4-19$$

$$i_{\text{TCR}}(t) = \frac{1}{L} \int_{\alpha}^{\omega t} v(t) dt = \frac{V}{\omega L} (\sin \omega t - \sin \alpha) \quad 4-20$$

Prema slici 4.21. je također vidljivo da promjena kuta upravljanja odgovara promjeni trajanja vođenja ventila, tj. povećanje kuta upravljanja smanjuje efektivnu struju kroz prigušnicu. Amplituda struje prigušnice u ovisnosti o kutu upravljanja se može izraziti jednadžbom 4-21.

$$I_{\text{TCR}}(\alpha) = \frac{V}{\omega L} \left(1 - \frac{2}{\pi} \alpha - \sin 2\alpha\right) \quad 4-21$$

Pri čemu je V amplituda napona mreže, L induktivitet tiristorski upravljanje prigušnice, a ω kružna frekvencija koja ovisi o frekvenciji mreže. Dijeljenjem jednadžbe 4-21 s V dobiva se izraz za promjenjivu susceptanciju uređaja prema 4-22.

$$B_{\text{TCR}}(\alpha) = \frac{1}{\omega L} \left(1 - \frac{2}{\pi} \alpha - \sin 2\alpha\right) \quad 4-22$$

Prema slici 4.21. vidljivo je da za $\alpha \neq 0^\circ$ i $\alpha \neq 90^\circ$ struja upravljive prigušnice nije sinusnog oblika, što dovodi do pojave neparanih harmonika, čija amplituda ovisi o kutu upravljanja prema 4-23, pri čemu je $n=3, 5, 7, \dots$

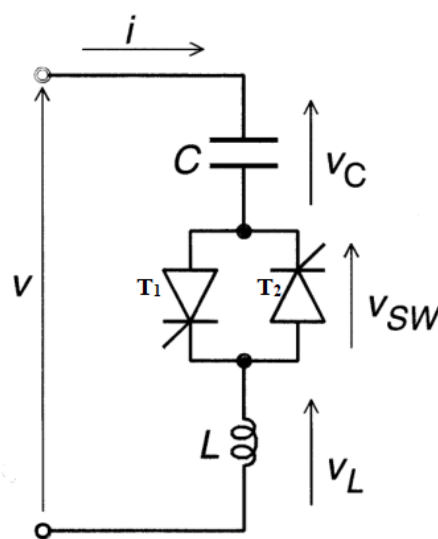
$$I_{\text{TCR},n}(\alpha) = \frac{2V}{\pi^2 f \cdot L} \frac{\sin \alpha \cdot \cos(n\alpha) - n \cdot \cos \alpha \cdot \sin(n\alpha)}{n(n^2 - 1)} \quad 4-23$$

4.3.2.2 Tiristorski uklopiva prigušnica

Tiristorski uklopiva prigušnica je poprečni uređaj čija se ukupna efektivna reaktancija regulira pomoću tiristorski ventila u stanju potpunog vođenja, odnosno blokiranja. Najčešća izvedba je spoj više poprečnih prigušnica čime se postižu skokovite promjene ukupne jalove snage kompenzatora. Ovo rješenje je jeftinije od tiristorski upravljive prigušnice zbog manjih gubitaka i kompleksnosti upravljačkog kruga, ali se gubi mogućnost kontinuirane promjene. Također je bitno napomenuti da zbog načina upravljanja ovakva izvedba ne unosi više harmonike u sustav.

4.3.2.3 Tiristorski uklopivi kondenzator

Tiristorski uklopivi kondenzator je poprečni uređaj čiji ukupna efektivna reaktancija ovisi o stanju vođenja tiristora. Uređaj je podvrsta statičkog var kompenzatora i funkcionira slično kao i tiristorski uklopiva prigušnica. Uređaj se sastoji od kondenzatora C, antiparalelnog spoja tiristora i prigušnice relativno malog induktiviteta koja ograničava skokove struje do kojih dolazi zbog kvarova u radu kompenzatora.



Slika 4.22. Model tiristorski uklopivog kondenzatora [6]

Slika 4.22 prikazuje jednofazni tiristorski uklopivi kondenzator, pri čemu je v napon sinusnog izmjeničnog naponskog izvora izražen prema 4-24.

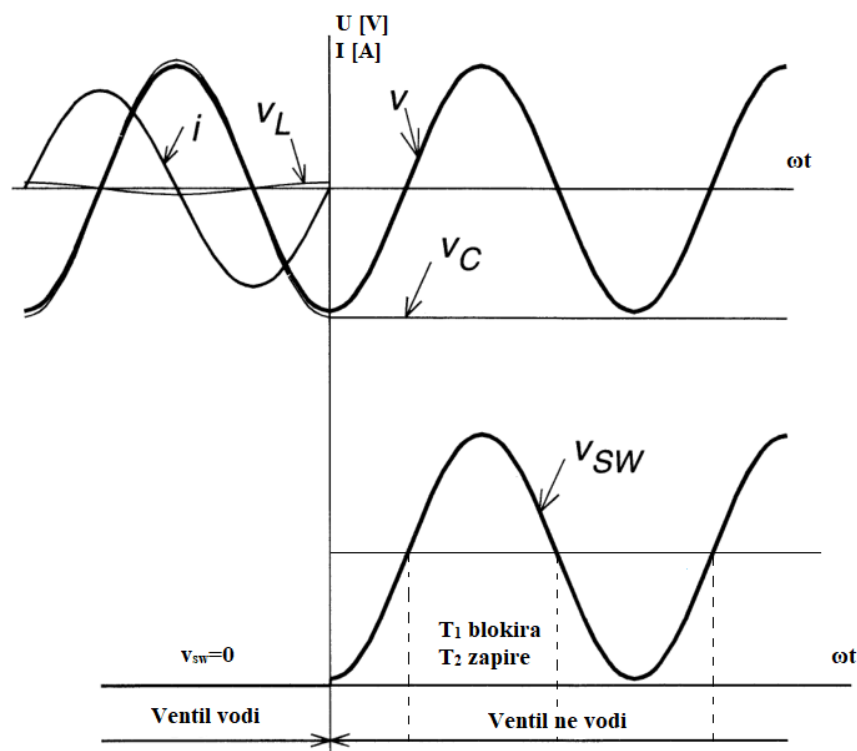
$$v(\omega t) = V \sin \omega t \quad 4-24$$

Struja kroz granu je tada opisana jednačbom 4-25, pri čemu je n izražen prema 4-26.

$$i(\omega t) = V \frac{n^2}{n^2 - 1} \omega C \cos \omega t \quad 4-25$$

$$n = \frac{1}{\sqrt{\omega^2 LC}} \quad 4-26$$

Tiristori mogu biti isključeni samo kada je $i(\omega t)=0$ ako je prije toga ugašen pozitivan impuls na upravljačkoj elektrodi. Struja grane $i(\omega t)$ prethodi naponu $v(\omega t)$ za 90° , pa je zato u trenutku kada je struja jednaka nuli amplituda napona maksimalna. U slučaju prekida vođenja, kondenzator je napunjen na maksimalni napon, dok napon na ventilu (v_{sw} prema slici 4.22.) ima sinusni oblik i amplitudu napona $v(\omega t)$ kojeg blokira prema jednačbi 4-26 (plus pomak zbog napona kondenzatora). Valni oblici napona i struje su vidljivi na slici 4.23.



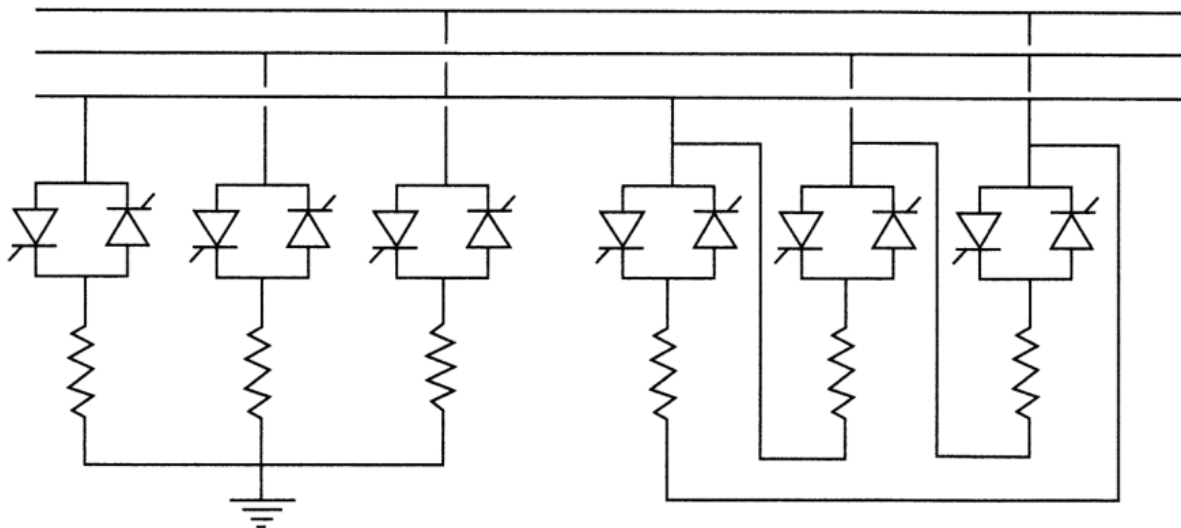
Slika 4.23. Valni oblici napona ventila, kondenzatora, prigušnice i struje [6]

$$v_{SW,t=0+} = v(\omega t) + v_{C,t=0+} = V \sin \omega t + v_{C,t=0+} \quad 4-26$$

Prema slici 4.23. je također vidljivo da tiristor T_1 , budući da je pozitivno polariziran, blokira napon s anode, dok je tiristor T_2 negativno polariziran, tj. preuzima zaporni napon.

4.3.2.4 Tiristorski upravljivi kočni otpor

Tiristorski upravljivi kočni otpor je poprečni uređaj čija je svrha stabilizacija sustava i smanjenje ubrzavanja rotora generatora u sustavu tijekom poremećaja. Također se može koristiti u prigušenju podsinkrone rezonancije nastale uslijed rada serijske kapacitivne kompenzacije. Tiristorski upravljivi kočni otpornik je jedan od najjeftinijih i izvedbeno najjednostavniji FACTS uređaja. Postavljaju se u blizini generatora kojem je potrebno kočenje u prijelaznom stanju. Trofazna shema je vidljiva prema slici 4.24., pri čemu je lijevi dio spoj zvijezda (koji zahtjeva uzemljenje), dok je desni spojen u trokut.

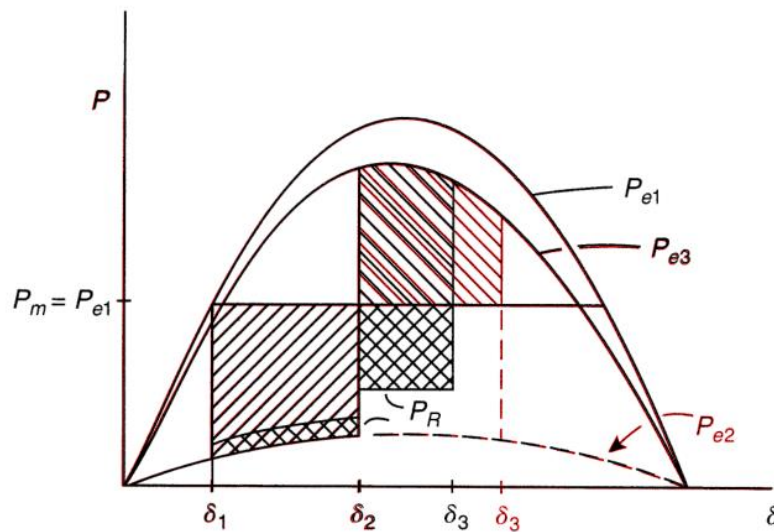


Slika 4.24. Shema tiristorski upravljivog kočnog otpornika [6]

Na slici 4.25. se može vidjeti δ -P graf pri čemu crveno predstavlja slučaj bez tiristorski upravljivog kočnog otpora, a crno slučaj s istim. P_R je snaga otpornika. Ako je P_1 električna snaga, P_m mehanička snaga i δ_1 kut između inducirano napona generatora i napona na izvodima generatora. U stacionarnom stanju, P_m i $P_{e1}(\delta_1)$ su jednaki. Prilikom dolaska kvara, električna snaga se smanjuje na P_{e2} do vremena kada je kut δ_2 , pri čemu dolazi do otklanjanja kvara. Budući da je mehanička snaga veća od električne u trenutku kada je $\delta = \delta_1$, dolazi do ubrzavanja rotora. Nakon otklanjanja kvara električna snaga je vrijednosti P_{e3} , za slučaj da je promijenjen put kojim generator opskrbljuje potrošače i promijenila se vrijednost impedancije X u jednadžbi 4-27. U

slučaju da je samo došlo do prorade automatskog ponovnog uklopa na vodu i vratilo se isto stanje, vrijednost električne snage bi se vratila u P_{e1} . P_{e3} je veća od mehaničke snage P_m , pa dolazi do usporavanja rotora. Kut rotora se pomiče do točke δ_3 , pri čemu su površine označene na slici 4.25. jednake. Nakon toga se kut smanjuje i vraća u točku (P_{e1} , δ_1).

$$P_{e1} = \frac{E_1 E_2}{X} \sin \delta \quad 4-27$$



Slika 4.25. Smanjenje površine usporavanja zbog korištenja TCBR-a [6]

Tiristorski upravljani otpornici se uključuju kada je devijacija brzine $\Delta\omega$ pozitivna, tj. kada je brzina rotora veća od brzine u stacionarnom stanju. Budući da je snaga otpornika P_R ovisna o naponu na čvoru, dok traje kvar snaga otpornika je vrlo mala ili jednaka nuli. Nakon otklona kvara dolazi do povećanja snage.

4.3.2.5 Statički var kompenzator

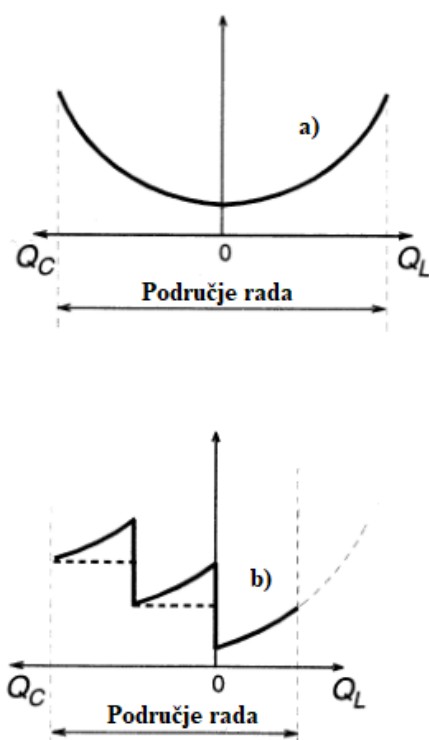
Statički var kompenzator je podskupina statičkih var generatora (među koje još spada i statički sinkroni kompenzator). To je poprečni uređaj koji se koristi u svrhu izmjenjivanja induktivne ili kapacitivne struje sa sustavom, tj. reguliranja jalove snage. Objedinjuje tehnologije tiristorski uklopive/upravljive prigušnice i tiristorski uklopivih kondenzatora. Mogu biti upravljani od strane MOS tranzistora s učinkom polja (eng. *MOSFET*, *Metal Oxide Semiconductor Field Effect Transistor*), IGBT-a, klasičnih tiristora, GTO tiristora i MOS-upravljanih tiristora (eng. *MCT*, *MOS-Controlled Thyristor*). Zbog naponskih ograničenja, elektronički sklop se spaja preko

samostalnih spojnih transformatora ili tercijarnih namota već postavljenih transformatora. Opći model statičkog var kompenzatora se sastoji od tiristorski upravljive prigušnice, tiristorski uklopivih kondenzatora i dodatnih filtra koji omogućuju injekciju jalove snage osnovne frekvencije. Izvedbe statičkih var kompenzatora često koriste dodatne filtre kako bi se uklonili istaknuti neparni harmonici. Korištenjem ove kombinacije poprečnih uređaja u kompenzatora postiže veći fleksibilnost u kontroli, smanjenje injekcije struja viših harmonika i bolje karakteristike uređaja prilikom kvarova. [25]

4.3.2.6 Statički sinkroni kompenzator

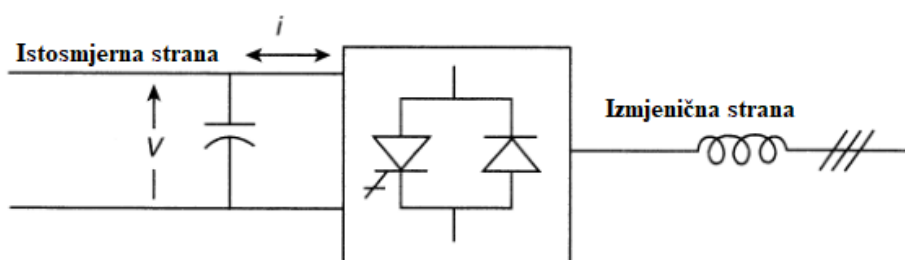
Statički sinkroni kompenzator je poprečni uređaj koji je zasnovan na pretvaračkom krugu s naponskim ili strujnim izvorom. Izlazni napon pretvarača je upravljani od strane upravljačke logike koja pretvara istosmjerni napon kondenzatora ili zavojnice u željeni oblik. STATCOM se najčešće sastoji od kondenzatora na istosmjernoj strani, pretvarača i spojnog transformatora. Pojednostavljena shema statičkog sinkronog kompenzatora je vidljiva na slici 4.27. U odnosu na statički var kompenzator koji se sastoji od tiristorski upravljive prigušnice i tiristorski uklopivog kondenzatora, statički sinkroni kompenzator ima sljedeće prednosti:

- Maksimalna kompenzacijska struja je neovisna o naponu sustava
- Maksimalna kompenzacijska jalova snaga se smanjuje linearno s naponom
- Gubitci ovise linearno o predavanju kapacitivne jalove snage.
- Zanimljivo maksimalno teoretsko kašnjenje.
- U određenim slučajevima ne zahtijeva filtriranje viših harmonika.



Slika 4.26. Gubitci STATCOM-a (gore) i gubitci SVC-a (dolje) [6]

Slika 4.26. prikazuje gubitke u statičkom sinkronom kompenzatoru, i gubitke statičkog var kompenzatora. Statički sinkroni kompenzator funkcionira kao paralelno spojen sinkroni naponski izvor, dok statički var kompenzator kao paralelno spojena susceptancija.



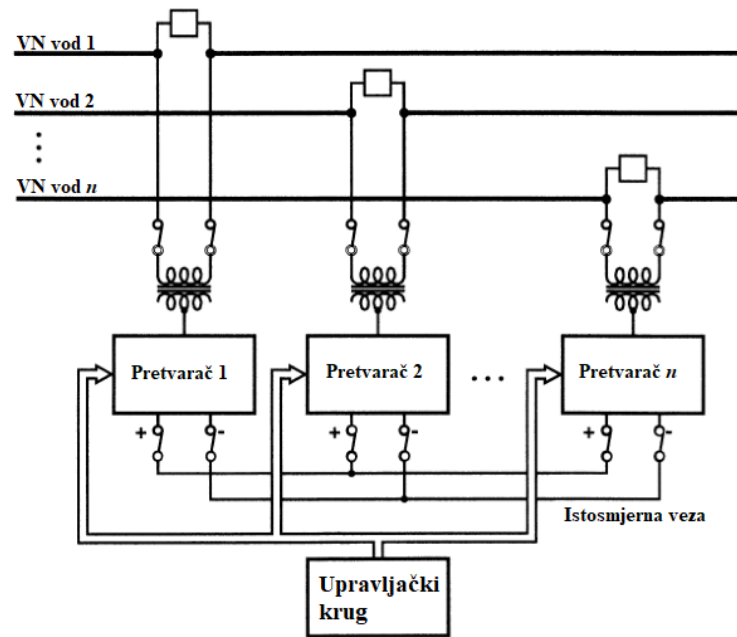
Slika 4.27. Model STATCOM-a [6]

Pretvarači s tiristorima, bez mogućnosti isklapanja, se koristi u kombinaciji sa strujnim izvorom (zavojnicom), dok se GTO tiristori koriste za pretvarače sa strujnim i naponskim izvorom. Istosmjerna struja pretvarača s naponskim izvorom (eng. *VSC, Voltage-Sourced Converter*) teče u oba smjera kao što je naznačeno na slici 4.27. Zbog toga se pretvarač sastoji od antiparalelnog spoja GTO tiristora i diode. Postoje različite izvedbe pretvarača u ovisnosti o tome je li potrebna

izmjena samo jalove snage ili i radne snage. Induktivitet na izmjeničnoj strani je potreban kako se kondenzator ne bi pri kratkom spoju ispraznio preko prijenosnog voda, a realizira se pomoću serijske zavojnice i/ili transformatora. Na izmjeničnoj strani također nije prikazan filter viših harmonika koji je u određenim slučajevima potreban. Ako struje teče s DC na AC stranu, onda pretvarač funkcionira kao izmjenjivač i struja prolazi kroz tiristor. U suprotnom, struja teče kroz diodu i pretvarač funkcionira kao ispravljač. Na istosmjernu stranu statičkog sinkronog kompenzatora moguće je dodati spremnik energije u obliku velikog kondenzatora, baterije, gorive ćelije ili spremnika energije sa supravodljivim magnetom kako bi se mogla izmjenjivati radna snaga s mrežom. Takav uređaj se onda zove statički sinkroni generator (eng. *SSG*, *Static Synchronous Generator*). Izmjena radne i jalove snage između STATCOM-a i mreže moguće je kontrolirati neovisno jedno o drugom. Ako je potrebna samo apsorpcija radne snage, tiristorski upravljivi kočni otpor je jeftinije rješenje.

4.3.3 Implementacija serijsko-serijskih uređaja

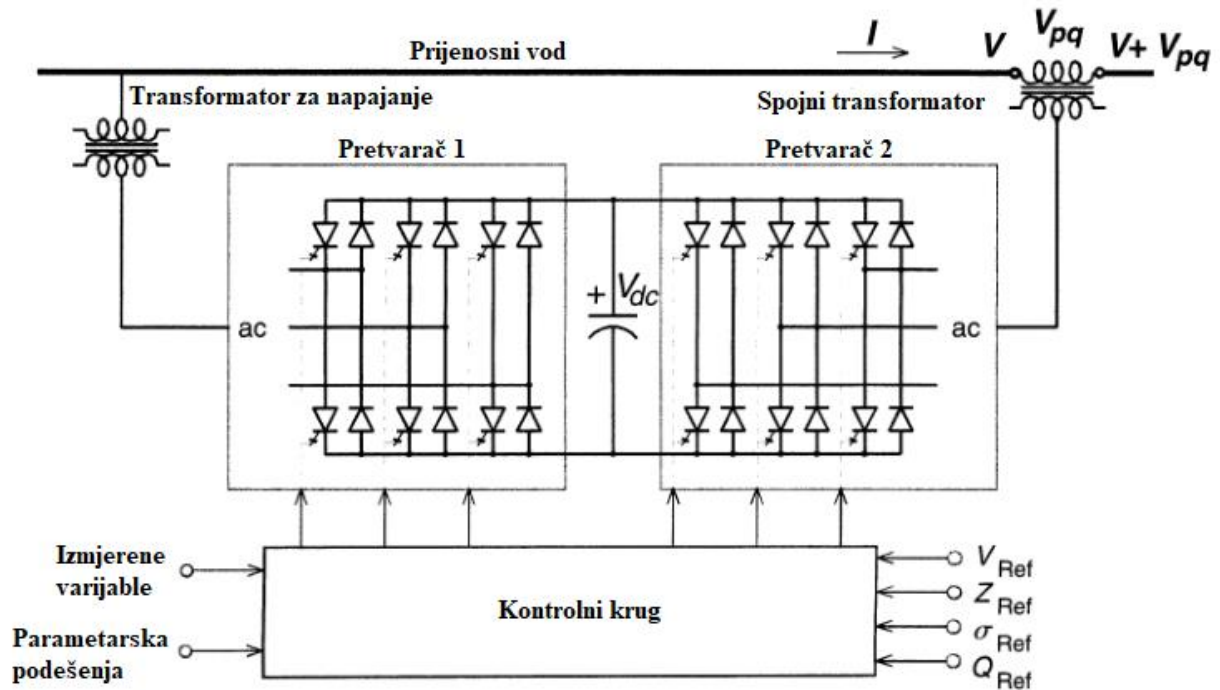
Regulator toga snage među vodovima (dalje IPFC) je serijsko-serijski FACTS uređaj koji rješava problem kompenzacije većeg broja vodova određene transformatorske stanice. Najčešće se koristi serijska kapacitivna kompenzacija izvedena preko tiristorski upravljive reaktancije ili statičkog serijskog sinkronog kompenzatora kako bi se povećala prijenosna moć voda i uravnotežilo opterećenje na većem broju vodova. Problem ove implementacije je u tome što serijski reaktivni kompenzatori ne mogu pravilno regulirati tok jalove snage voda i time ne mogu pravilno balansirati snagu vodova. IPFC se postavlja na tako da svaki vod ima svoj kompenzator koji može međusobno razmjenjivati radnu snagu preko istosmjerne veze s ostalim kompenzatorima. U odnosu na kasnije spomenuti UPFC, koji radnu snagu prima ih poprečno spojenog kompenzatora, IPFC prima radnu snagu preko istosmjerne veze s drugog voda. Primjer IPFC-a sa n vodova je vidljiv na slici 4.28.



Slika 4.28. Općeniti IPFC model za n vodova [6]

4.3.4 Implementacija serijsko-poprečnih uređaja

Objedinjeni regulator toka snage je kombinacija statičkog sinkronog kompenzatora i statičkog serijskog sinkronog kompenzatora. Uređaji su povezani istosmjernom vezom što dozvoljava razmjenu radne snage između njih. Ovakva kombinacija dozvoljava statičkom serijskom sinkronom kompenzatoru regulaciju toka radne snage, a statički sinkroni kompenzator ne treba imati spremnik energije kako bi regulirao radnu snagu. Objedinjeni regulator toka snage (dalje UPFC) može istovremeno upravljati svim parametrima koji utječu na tok snage prijenosnog voda (napon, impedancija i fazni kut). Implementacija UPFC-a je vidljiva na slici 4.29.



Slika 4.29. Pojednostavljeni model UPFC-a [6]

Fazor napona V_{pq} je injektirani napon od strane kompenzatora s amplitudom V_{pq} i faznim kutem ρ . Prema slici 4.29., radna snaga teče u oba smjera preko istosmjerne veze između pretvarača. Pretvarač 2 predaje napon V_{pq} u mrežu preko spojnog transformatora. Osnovna funkcija pretvarača 1 je predavanje ili apsorpiranje radne snage pretvaraču 2 dobivene iz serijske injekcije napona. Ta radna snaga se koristi za potrebe rada pretvarača 2 i dio se vraća nazad preko istosmjerne veze na izmjeničnu stranu pretvarača 1. Uz radnu snagu koju predaje pretvaraču 2, pretvarač 1 također može predati ili apsorpirati jalovu snagu. Takva kontrola omogućuje poprečnu jalovu kompenzaciju voda. Ako se govori o dvostrojnom sustavu i s V_1 se označi napon jednog čvora te V_2 napon drugog čvora, onda se snaga prenesena radna snaga P i jalova snaga $-jQ$ mogu izraziti jednadžbama 4-28. Za kompenzirani sustav mora se dodati kompenzacijski napon V_{pq} prema 4-29.

$$P - jQ = V_2 \left(\frac{V_1 - V_2}{jX} \right)^* \quad 4-28$$

$$P - jQ = V_2 \left(\frac{V_1 - V_2}{jX} \right)^* + \frac{V_2 V_{pq}^*}{-jX} \quad 4-29$$

Ako se V_1 i V_2 izraze s 4-30, odnosno 4-31, dobiju se izrazi za radnu snagu P izraženu s 4-32 i jalovu snagu Q izraženu s 4-33.

$$V_1 = V \left(\cos \frac{\delta}{2} + j \sin \frac{\delta}{2} \right) \quad 4-30$$

$$V_2 = V \left(\cos \frac{\delta}{2} - j \sin \frac{\delta}{2} \right) \quad 4-31$$

$$P(\delta, \rho) = P_0(\delta) + P_{pq}(\rho) = \frac{V^2}{X} \sin \delta - \frac{VV_{pq}}{X} \cos \left(\frac{\delta}{2} + \rho \right) \quad 4-32$$

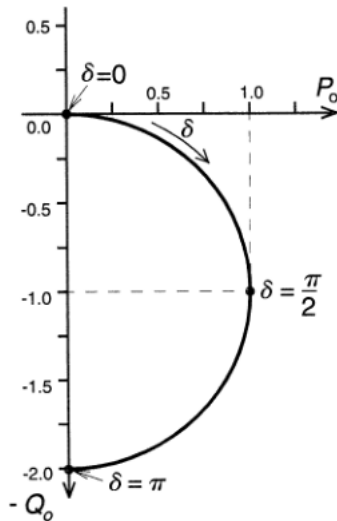
$$Q(\delta, \rho) = Q_0(\delta) + Q_{pq}(\rho) = \frac{V^2}{X} (1 - \cos \delta) - \frac{VV_{pq}}{X} \sin \left(\frac{\delta}{2} + \rho \right) \quad 4-33$$

Pri tome su $P_0(\delta)$ i $Q_0(\delta)$ radna i jalova snaga nekompensiranog sustava s prijenosnim kutem δ . Ako se pretpostavi $V^2/X=1$, onda se odnos između radne i jalove snage mreže može izraziti prema 4-34, odnosno 4-35. 4-35 predstavlja kružnicu sa središtem u $(0, -1)$ u PQ ravnini, radijusa 1 prema slici 4.30.

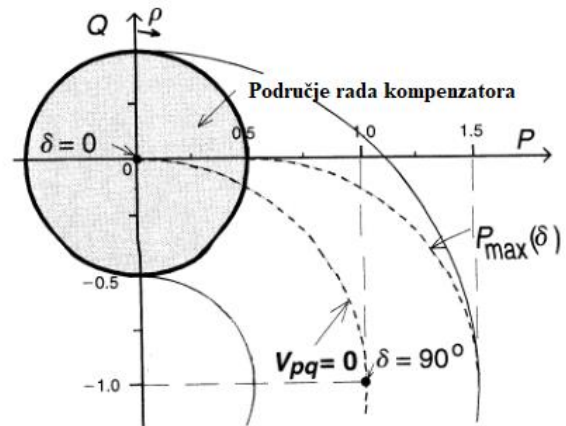
$$Q_0(\delta) = -1 - \sqrt{1 - P_0(\delta)^2} \quad 4-34$$

$$(Q_0(\delta) + 1)^2 + (P_0(\delta))^2 = 1 \quad 4-35$$

Dodajući fazor kompenzacijskog napona V_{pq} (maksimalne amplitude označene sa V_{pqmax}) na bilo koju točku polukružnice sa slike 4.30., dobiva se područje u kojem se može kontrolirati ukupna radna snaga $P(\delta, \rho)$ i jalova snaga $Q(\delta, \rho)$. Ta kružnica opisana sa 4-36 dobivena na slici 4.31. se pomiče po polukružnici izraženoj s 4-35 u ovisnosti o kutu δ . Na slici 4.31. je $\delta=0$ i vidljivo je da je moguće dobiti radnu snagu vrijednosti 0.5 p.u. bez unošenja jalove snage u sustav, što je spomenuto na početku ove cjeline, kako UPFC može odvojeno upravljati tokovima radne i jalove snage.



Slika 4.30. Odnos između P i Q u P_0Q_0 ravni [6]

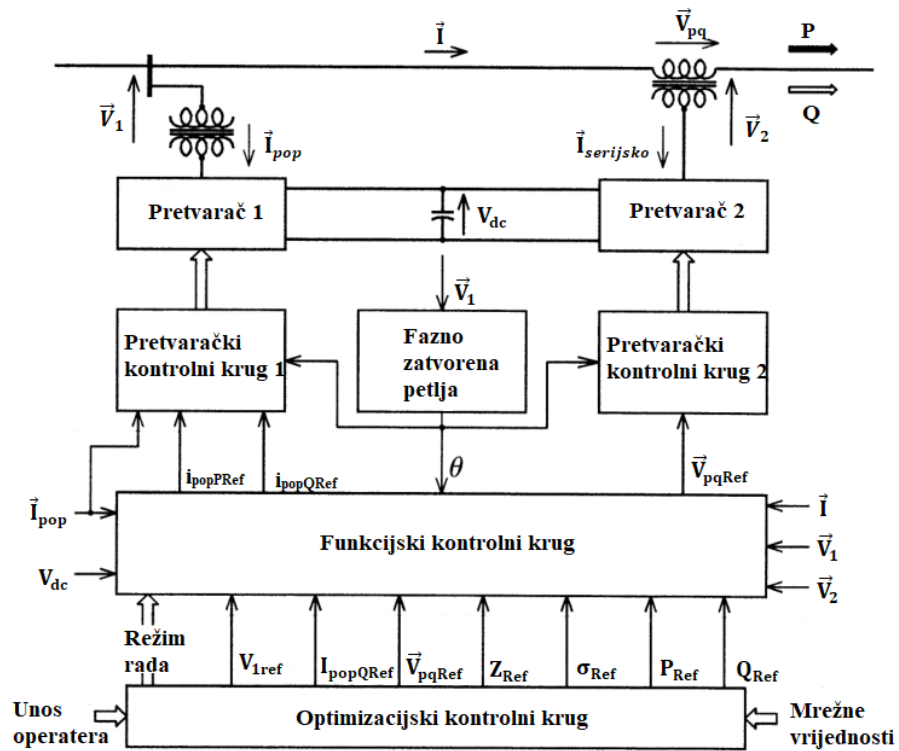


Slika 4.31. Pomak područja rada zbog promjene uslijed promjene prijenosnog kuta po kružnici 4-35 [6]

Upravljački sustav UPFC-a se može podijeliti na pretvarački kontrolni krug, funkcijski kontrolni krug i optimizacijski kontrolni krug. Pretvarački kontrolni krug upravlja signalima koji se šalju upravljačkim elektrodama ventila u pretvaraču 1 i 2 prema slici 4.32.

$$(P(\delta, \rho) - P_0(\delta))^2 + (Q(\delta, \rho) - Q_0(\delta))^2 = \left(\frac{V \cdot V_{pq\max}}{X} \right)^2 \quad 4-36$$

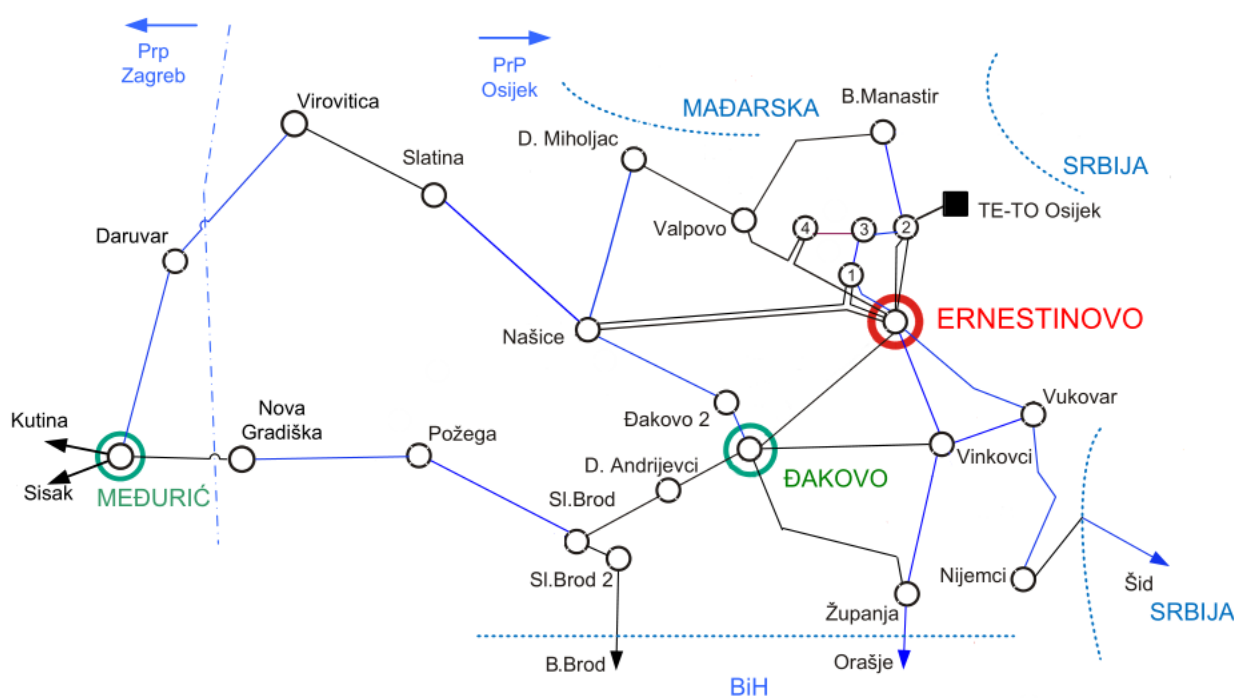
Funkcijski kontrolni krug uzima referentne vrijednosti iz optimizacijskog kruga kako bi generirao referentne vrijednosti vektora napona \vec{V}_{pqRef} i struja $i_{popPRef}$ i $i_{popQRef}$. Optimizacijski kontrolni krug uzima referentne vrijednosti prema mjerenjima iz sustava ili prema vrijednostima zadanim od strane operatera i šalje ih funkcijskom kontrolnom krugu. Ovakav spoj također dozvoljava nezavisnu kontrolu svakog pretvarača, pa se UPFC može ponašati kao statički sinkroni kompenzator i kompenzirati reaktivnu snagu pomoću poprečnog uređaja ili kao statički serijski sinkroni kompenzator i kompenzirati jalovu snagu bez razmjene radne snage.



Slika 4.32. Blokovski prikaz upravljanja UPFC-a [6]

5. EKSPERIMENTALNI DIO RADA

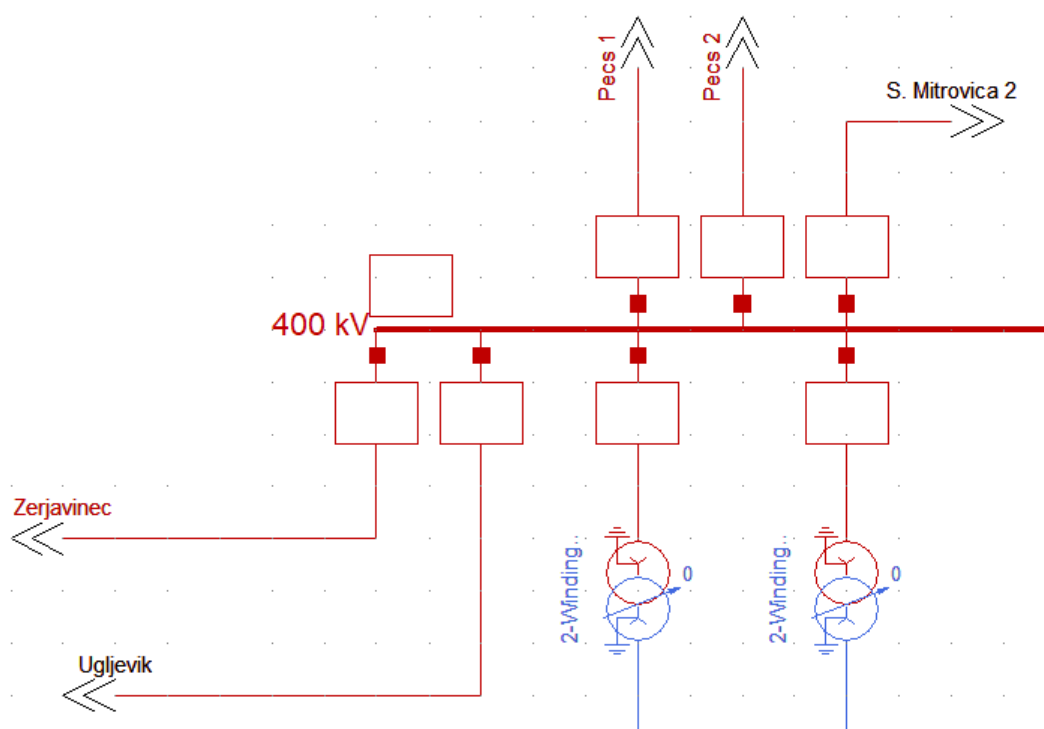
U prijašnjem poglavlju su se mogle vidjeti različite implementacije FACTS uređaja koji se mogu, u ovisnosti o izvedbi, spajati na različite naponske razine. Ovaj dio rada će se fokusirati na prijenosni sustav Hrvatske, tj. na jedno prijenosno područje. Prijenosno područje Osijek (PrP Osijek) se nalazi na istočnom dijelu Republike Hrvatske i obuhvaća transformatorske stanice naponskih razina 110 kV i više; istočno od transformatorske stanice Daruvar. Pojednostavljeni model Prijenosnog područja Osijek je modeliran u programu DIgSILENT PowerFactory 15. Mreža Prijenosnog područja Osijek je vidljiva na slici 5.1. U odnosu na stvarno stanje u prijenosnom sustavu, u DIgSILENT model i na slici 5.1. nisu ucrtane elektrovrčne podstanice Andrijevci, Kapela i Jankovci te TS Belišće i Našicecement zbog nedostupnih podataka i pojednostavljenja modela. U proračun također nisu uzete u obzir 110 kV veze prema Apatinu (Srbija) i Siklósu (Mađarska).



Slika 5.1. 110 kV mreža PrP Osijek [14]

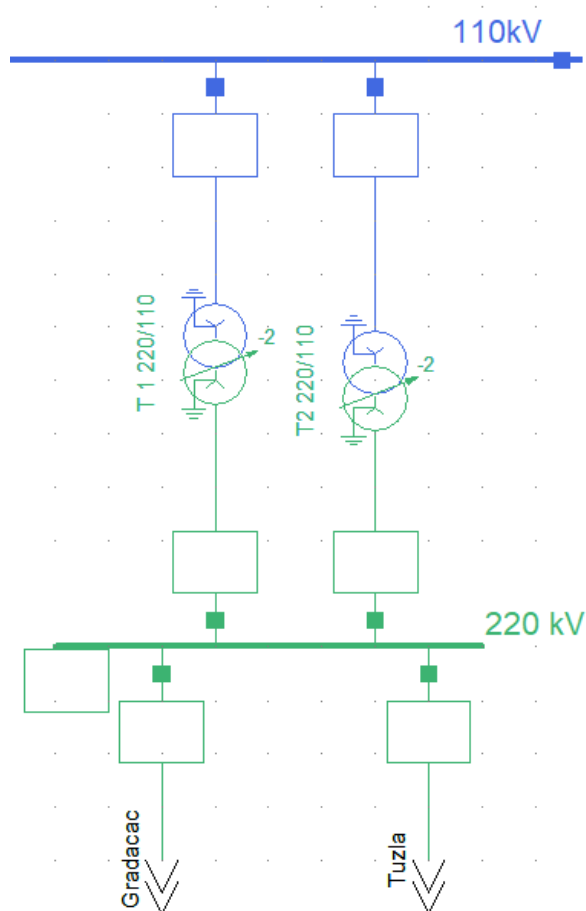
5.1 DIgSILENT simulacija

Cjelokupni DIgSILENT model korišten u simulaciji vidljiv je u prilogu P.5.1. U daljnjoj razradi modela koristit će se uvećane slike modela P.5.1. Tablica u prilogu P.5.2. sadrži oznake svih čvorova kako bi se lakše mogli raspoznati vodovi na slikama. Uz stanice nacrtane na slici 5.1., u model su ucrtani i 400 kV dalekovodi Ernestinovo-Pécs 1, Ernestinovo-Pécs 2, Ernestinovo-Žerjavinec, Ernestinovo-Ugljevik i Ernestinovo-S. Mitrovica 2, vidljivo na slici 5.2. Također su dodani 220 kV dalekovodi Đakovo-Gradačac i Đakovo-Tuzla prema slici 5.3.



Slika 5.2. 400 kV mreža u DIgSILENT-u [28]

DIgSILENT koristi Newton-Raphsonov iterativni postupak u proračunu tokova snaga i najčešće je korištena metoda za proračun tokova snaga u trofaznoj mreži zbog svoje konvergentnosti i relativno velike brzine dobivanja rješenja. U odnosu na Gauss-Seidelovu metodu, broj iteracija se nebitno mijenja povećanjem broja čvorova. [29]



Slika 5.3. 220 kV mreža u DIgSILENT-u [28]

5.1.1 Spajanje SVC-a na 400 kV sabirnicu u TS Ernestinovo

Kao početno stanje se uzima nekompensiran sustav. Za FACTS uređaj izabran je statički var kompenzator u obliku tiristorski uklopivih kondenzatora i tiristorski upravljive prigušnice. Blok SVS (eng. Static Var System) u DIgSILENT-u će se koristiti kako bi se utjecalo na tokove snage. Parametri koji će se promatrati u simulaciji su napon na sabirnicama mreže (izražene apsolutno i u per unit sustavu), tokovi radne snage P [MW], jalove snage Q [MVar], radnih gubitaka P_L [MW], faktor snage $\cos\phi$ i opterećenje voda [%]. Ako je napon na sabirnici u intervalu od [0.95, 1.05] p.u. smatra se da napon zadovoljava zadane uvjete. Za $U_s > 1.05$ sabirnica će biti označena crvenom bojom, dok za $U_s < 0.95$ će biti označena plavo. Početno stanje 400 kV dijela mreže je vidljivo na slici u prilogu P.5.3. Vidljivo je da će kompenzacija biti potrebna. Prvo se izvršava kompenzacija tiristorski upravljivom prigušnicom u vrijednosti 25 MVar do 150 MVar, u koracima od 25 MVar, te se promatraju gore navedeni parametri 400 kV mreže. U prilogu P.5.4.

možu se vidjeti parametri za svako navedeno stanje. Za svaki promatrani element se prema prilogu P.5.5. može vidjeti kako povećanje snage kompenzatora za 25 MVar utječe na promatrane parametre. Može se vidjeti da kompenzacija najznačajnije utječe na tokove jalove snage na dalekovodima Pécs 1 i Pécs 2. Također dolazi i do najvećeg smanjenja opterećenja dalekovoda. Najbitnija promjena je smanjenje gubitaka, koje za jalovu snagu kompenzacije od 150 MVar iznosi više od 25%. Nadalje, tablica 5.1. prikazuje promjene napona uslijed kompenzacije na 400 kV i 110 kV sabirnici u TS Ernestinovo.

Tablica 5.1. – Vrijednosti napona uslijed kompenzacije na 400 kV sabirnici TS Ernestinovo

| Snaga TCR kompenzatora [MVar] | 400 kV sabirnica [kV] | 400 kV sabirnica [p.u.] | 110 kV sabirnica [kV] | 110 kV sabirnica [p.u.] |
|--------------------------------------|------------------------------|--------------------------------|------------------------------|--------------------------------|
| 0 | 422.85 | 1.06 | 118.43 | 1.08 |
| 25 | 421.98 | 1.05 | 118.19 | 1.07 |
| 50 | 421.1 | 1.05 | 117.95 | 1.07 |
| 75 | 420.22 | 1.05 | 117.7 | 1.07 |
| 100 | 419.34 | 1.05 | 117.46 | 1.07 |
| 125 | 418.45 | 1.05 | 117.21 | 1.07 |
| 150 | 417.55 | 1.04 | 116.97 | 1.06 |

Iz tablice 5.1. vidljivo je da se spajanjem kompenzacije na 400 kV sabirnicu utječe na napon 110 kV sabirnici. Kao što je navedeno u poglavlju 3, kompenzaciju je najefikasnije postaviti što električki bliže elementu koji se želi kompenzirati. Tablica 5.2. prikazuje utjecaj postavljanja kompenzacije snage 150 MVar na 400 kV sabirnicu u TS Ernestinovo na napone sabirnica prijenosnog područja Osijek. Dalje će se promotriti utjecaj postavljanja kompenzacije na 110 kV sabirnice prema prilogu P.5.2.1.

Tablica 5.2. – Vrijednosti napona 110 kV sabirnica uslijed kompenzacije na 400 kV sabirnici TS Ernestinovo

| | U_p | $U_{komp\ 400}$ |
|------|-------|-----------------|
| OS1 | 1.07 | 1.06 |
| OS2 | 1.07 | 1.06 |
| OS3 | 1.07 | 1.06 |
| OS4 | 1.07 | 1.06 |
| VK | 1.06 | 1.04 |
| DJ | 1.06 | 1.04 |
| DJ2 | 1.06 | 1.04 |
| NJ | 1.06 | 1.04 |
| ZU | 1.03 | 1.02 |
| NA | 1.05 | 1.03 |
| BM | 1.06 | 1.04 |
| VA | 1.06 | 1.04 |
| SL | 0.97 | 0.95 |
| DM | 1.05 | 1.04 |
| DA | 1.04 | 1.03 |
| SLB | 1.02 | 1.00 |
| SLB2 | 1.02 | 1.00 |
| PO | 0.98 | 0.96 |
| NG | 0.97 | 0.95 |
| ME | 0.95 | 0.93 |
| DR | 0.92 | 0.91 |
| VR | 0.93 | 0.91 |
| VU | 1.06 | 1.05 |

Dodatno će se promatrati parametri navedeni na početku poglavlja na vodovima SL-VR, SLB-DA, ERN-VK, VK-VU i OS1-NA. Ako se navedeni vodovi promotre prema slici 5.1. može se vidjeti da su vodovi izabrani zbog različite udaljenosti od kompenzacije i različite duljine. Tablica u prilogu P.5.6. sadrži parametre promatranih vodova. Vrijednosti na dalekovodima su promatrane od čvora iz kojeg je tok snage pozitivnog predznaka, ne nužno od čvora koji je prvi naveden u imenu voda. Početno stanje na dalekovodima je vidljivo u tablici 5.3. Vidljivo je da su odabrani vodovi s različitim iznosima gubitaka i različitim opterećenjima kako bi se mogao vidjeti utjecaj kompenzacije na vodove udaljene od mjesta priključka kompenzatora. Tablica 5.4. prikazuje stanje nakon postavljanje 150 MVar statičkog var kompenzatora na 400 kV sabirnicu u TS Ernestinovo.

Tablica 5.3. – Parametri promatranih vodova bez kompenzacije

| Vod | P [MW] | Q [MVar] | P _L [MW] | cosφ | Opterećenje [%] |
|--------|--------|----------|---------------------|------|-----------------|
| SL-VR | 55.17 | 22.75 | 1.162 | 0.92 | 44.18 |
| SLB-DA | 50.71 | 19.42 | 0.628 | 0.93 | 37.41 |
| ERN-VK | 30.71 | 6.43 | 0.297 | 0.98 | 21 |
| VK-VU | 3.6 | 4.04 | 0.006 | 0.67 | 5.36 |
| OS1-NA | 27.99 | 8.24 | 0.405 | 0.96 | 19.84 |

Tablica 5.4. – Parametri promatranih vodova uz kompenzaciju na 400 kV sabirnici

| Vod | P [MW] | Q [MVar] | P _L [MW] | cosφ | Opterećenje [%] |
|--------|--------|----------|---------------------|------|-----------------|
| SL-VR | 55.21 | 22.97 | 1.205 | 0.92 | 44.99 |
| SLB-DA | 50.77 | 19.57 | 0.648 | 0.93 | 37.99 |
| ERN-VK | 30.74 | 6.58 | 0.306 | 0.98 | 21.3 |
| VK-VU | 3.62 | 4.13 | 0.006 | 0.66 | 5.5 |
| OS1-NA | 28.05 | 8.52 | 0.419 | 0.96 | 20.17 |

Iz tablica se može zaključiti da je kompenzacija vodova u TS Ernestinovo na 400 kV strani imala negativan utjecaj na gubitke i opterećenja 110 kV vodova u mreži, iako je imala pozitivan utjecaj na 400 kV dijelu mreže.

5.1.2 Spajanje SVC-a na 110 kV sabirnicu u TS Ernestinovo

Može se primijetiti da se postavljanje kompenzacije na 110 kV sabirnice znatnije utječe na naponske razine u mreži. Dodatna razlika u određivanju naponske razine gdje se postavlja oprema je u cijeni i utjecaju na ostale promatrane parametre. Također se može primijetiti značajna razlika u opterećenju 400/110 kV transformatora u TS Ernestinovo. Opterećenje u slučaju postavljanja na 110 kV naponsku razinu iznosi 71.57 %, dok pri postavljanju na 400 kV naponsku razinu opterećenje pada na 58.2 %, pri čemu je potrebno uzeti u obzir da kompenzacija na 400 kV snage 150 MVar nije dovoljna za smanjenje naponske razine sabirnica spojene na sekundar ispod 1.05 p.u. Tablica 5.5. prikazuje utjecaj postavljanja kompenzacije snage 150 MVar na 110 kV sabirnicu u TS Ernestinovo na napone sabirnica prijenosnog područja Osijek.

Tablica 5.5. – Vrijednosti napona 110 kV sabirnica uslijed kompenzacije na 110 kV sabirnici TS Ernestinovo

| | U_p | $U_{komp\ 110}$ |
|------|-------|-----------------|
| OS1 | 1.07 | 1.03 |
| OS2 | 1.07 | 1.03 |
| OS3 | 1.07 | 1.03 |
| OS4 | 1.07 | 1.03 |
| VK | 1.06 | 1.01 |
| DJ | 1.06 | 1.01 |
| DJ2 | 1.06 | 1.01 |
| NJ | 1.06 | 1.01 |
| ZU | 1.03 | 0.98 |
| NA | 1.05 | 1.00 |
| BM | 1.06 | 1.01 |
| VA | 1.06 | 1.01 |
| SL | 0.97 | 0.92 |
| DM | 1.05 | 1.01 |
| DA | 1.04 | 0.99 |
| SLB | 1.02 | 0.97 |
| SLB2 | 1.02 | 0.97 |
| PO | 0.98 | 0.93 |
| NG | 0.97 | 0.91 |
| ME | 0.95 | 0.89 |
| DR | 0.92 | 0.87 |
| VR | 0.93 | 0.87 |
| VU | 1.06 | 1.01 |

Prema tablici 5.5. vidljivo je da je za kompenzaciju napona bolje rješenje postavljanje statičkog var kompenzatora na 110 kV naponsku razinu. Tablica 5.6. prikazuje promatrane parametre na vodovima određenim u poglavlju 5.1.1 nakon postavljanja kompenzacije snage 150 MVAR na 110 kV sabirnicu u TS Ernestinovo. Vidljivo je da, u odnosu na postavljanje kompenzacije na 400 kV stranu, ovaj položaj dodatno povećava gubitke i opterećenje na promatranim vodovima. Kako bi se riješio problem preniskog napona na 110 kV sabirnicama označenim s plavom bojom u stupcu „ $U_{komp\ 110}$ “ u tablici 5.5., potrebno je postaviti dodatnu kompenzaciju. Dodatna kompenzacija u obliku tiristori uklopivih kondenzatora će se spojiti na sabirnicu Međurić (ME) i promatrat će se utjecaj na mrežu nakon dodatne kompenzacije.

Tablica 5.6. – Parametri promatranih vodova uz kompenzaciju na 110 kV sabirnici

| Vod | P [MW] | Q [MVar] | P _L [MW] | cosφ | Opterećenje [%] |
|--------|--------|----------|---------------------|------|-----------------|
| SL-VR | 55.32 | 23.53 | 1.319 | 0.92 | 47.05 |
| SLB-DA | 50.91 | 19.98 | 0.7 | 0.93 | 39.48 |
| ERN-VK | 30.81 | 6.96 | 0.328 | 0.98 | 22.05 |
| VK-VU | 3.67 | 4.36 | 0.007 | 0.64 | 5.86 |
| OS1-NA | 28.2 | 9.2 | 0.456 | 0.95 | 21.03 |

5.1.3 Balansiranje sustava dodatnim statičkim var kompenzatorom

Prema prethodnom poglavlju je vidljivo da je za poboljšanje naponskih prilika na sabirnicama bolja odabir kompenzacije na 110 kV dijelu transformatorske stanice, ali i da dolazi do prevelikog propada napona na sabirnicama Slatina, Požega, N. Gradiška, Međurić, Daruvar i Virovitica. Kako bi se to ispravilo, postavlja se statički var kompenzator u obliku tiristorski uklopivih kondenzatora. Implementira se u obliku opisanom prema poglavlju 4.3.2.3, s čime se povezuje 5 kondenzatora snage 15 MVar. Za mjesto priključka je odabrana 110 kV sabirnica Međurić zbog blizine problematičnih sabirnica. Uključenjem 3 od 5 kondenzatora za ukupnu snagu od 45 MVar popravljaju se naponske prilike na problematičnim sabirnicama i održavaju se naponske razine unutar granica na ostalim sabirnicama. Tablicom 5.8. je uspoređeno stanje samo s kompenzatorom na 110 kV strani TS Ernestinovo (U_{komp} 110) i stanje kada su uključena oba kompenzatora ($U_{komp,b}$). Iz tablice 5.8. vidljivo je da su postignute naponske razine unutar intervala [0.95, 1.05] p.u. Bitno je provjeriti kako treće promatrano stanje utječe na tokove snaga dosad promatranih vodova, ali i na tokove snaga na 400 kV strani prijenosne mreže. Prema tablicama u prilogu P.5.7. vidljivo je da u odnosu na početno stanje, opterećenje na 400/110 kV transformatorima u TS Ernestinovo je povećano, ali su gubitci znatno smanjeni na dalekovodima Pécs 1 i Pécs 2. Tablica 5.7. prikazuje stanje na promatranim 110 kV vodovima izabranim u poglavlju 5.1.1.

Tablica 5.7. – Parametri promatranih vodova uz kombiniranu kompenzaciju

| Vod | P [MW] | Q [MVar] | P _L [MW] | cosφ | Opterećenje [%] |
|--------|--------|----------|---------------------|------|-----------------|
| SL-VR | 54.69 | 1.96 | 0.956 | 1 | 39.95 |
| SLB-DA | 50.95 | 6.28 | 0.58 | 0.99 | 35.86 |
| ERN-VK | 50.22 | 9.37 | 0.532 | 0.98 | 34.94 |
| VK-VU | 3.54 | 1.89 | 0.003 | 0.88 | 4.04 |
| OS1-NA | 27.84 | 1.7 | 0.385 | 1 | 19.2 |

Tablica 5.8. – Vrijednosti napona 110 kV sabirnica uslijed kombinirane kompenzacije

| | U_p | U_{komp} 110 | $U_{komp,b}$ |
|------|-------|----------------|--------------|
| OS1 | 1.07 | 1.03 | 1.04 |
| OS2 | 1.07 | 1.03 | 1.04 |
| OS3 | 1.07 | 1.03 | 1.04 |
| OS4 | 1.07 | 1.03 | 1.04 |
| VK | 1.06 | 1.01 | 1.03 |
| DJ | 1.06 | 1.01 | 1.03 |
| DJ2 | 1.06 | 1.01 | 1.03 |
| NJ | 1.06 | 1.01 | 1.03 |
| ZU | 1.03 | 0.98 | 1.01 |
| NA | 1.05 | 1.00 | 1.03 |
| BM | 1.06 | 1.01 | 1.03 |
| VA | 1.06 | 1.01 | 1.03 |
| SL | 0.97 | 0.92 | 0.98 |
| DM | 1.05 | 1.01 | 1.03 |
| DA | 1.04 | 0.99 | 1.02 |
| SLB | 1.02 | 0.97 | 1.01 |
| SLB2 | 1.02 | 0.97 | 1.01 |
| PO | 0.98 | 0.93 | 1.00 |
| NG | 0.97 | 0.91 | 1.01 |
| ME | 0.95 | 0.89 | 1.03 |
| DR | 0.92 | 0.87 | 0.98 |
| VR | 0.93 | 0.87 | 0.96 |
| VU | 1.06 | 1.01 | 1.03 |

Iz tablice u prilogu P.5.8. se može vidjeti da kombinirana kompenzacija opisana u ovom potpoglavlju pozitivno utječe na radne gubitke promatranih vodova. Također je bitno primijetiti značajno sniženje toka jalove snage na svim vodovima. Faktor snage na dalekovodu Vinkovci-Vukovar je manji budući da slabo opterećenje voda predstavlja mali tok radne snage kroz vod.

6. ZAKLJUČAK

Kompensacija jalove energije je potrebna u elektroenergetskom sustavu zbog dodatnih naprezanja koje jalova energija uzrokuje na elementima mreže. Operator prijenosnog sustava iz tog razloga krajnjim korisnicima dodatno naplaćuje u slučaju da trošila imaju značajan utjecaj na tokove snage u mreži. Budući da se u takvim slučajevima radi o industrijskim potrošačima i većim državnim pogonima, oni direktno utječu na kompenzaciju elektroenergetskog sustava. Iz podjele kompenzacije je vidljivo kako se centralna kompenzacija odnosi na obaveze operatora prijenosnog sustava, dok je pojedinačna kompenzacija obaveza korisnika. Potreba za kompenzacijom je dovela do razvoja različitih tehnologija kojima se ublažavaju problemi nastali zbog potrebe izmjeničnog sustava za jalovom snagom. U slučaju potrebe za velikom prijenosnom moći i prijenosu na velike udaljenosti, koristi se istosmjerni prijenos na izrazito visokom naponu, dok se za manje udaljenosti i manju prijenosnu moć najčešće koriste pasivni kompenzacijski uređaji. Takve jednostavne izvedbe su bile dovoljne prije nego što su se pojavili distributivni izvori i velike elektrane promjenjive snage, što se prvenstveno odnosi na male elektrane koje fizičke osobe mogu u dogovoru s operaterom distribucijskog sustava priključivati na mrežu i velike elektrane na obnovljive izvore energije. Upravo zbog promjene toka energije kroz mrežu i velikih promjenjivih izvora dolazi i do potrebe za automatski upravljanom kompenzacijom. Pasivna kompenzacija koja se ručno uključuje u sve naprednijim i složenijim sustavima više neće biti dovoljna. U tu svrhu se razvijaju FACTS uređaji, fleksibilna tehnologija čija automatska regulacija može pratiti brze promjene u elektroenergetskom sustavu. FACTS tehnologija također ima značajan utjecaj u tranzijentnim stanjima prijenosnog sustava i utječe na njegovu stabilnost. U radu su opisane različite implementacije FACTS tehnologije i može se zaključiti da izbor implementacije ovisi o potrebama korisnika i razini upravljivosti koja se želi postići. Rad je zaključen simulacijom Prijenosnog područja Osijek koje spada u nadležnost Hrvatskog operatora prijenosnog sustava i vidljivo je da se korištenjem statičkog var sustava (SVS) može značajno utjecati na naponske prilike na sabirnicama i tokove radne i jalove snage u mreži. Nadalje, kompenzacijom se utječe i na opterećenje i gubitke na vodovima što predstavlja značajne uštede koje se mogu postići korištenjem ove tehnologije.

POPIS KORIŠTENE LITERATURE I DRUGIH IZVORA INFORMACIJA

- [1] D. Šljivac: Predavanja Osnove energetike i ekologije, 2014.
- [2] E. Kuffel, Zaengl, J. Kuffel: High Voltage Engineering: Fundamentals, Second Edition, Butterworth-Heinemann, 2000.
- [3] M Ožegović, K. Ožegović, Električne mreže I, FESB Split, 1996
- [4] L. Józsa, Parametri nadzemnih vodova, Sveučilište J.J. Strossmayera u Osijeku, Elektrotehnički fakultet, Osijek, 2006.
- [5] Göran Andersson, Modelling and Analysis of Electric Power Systems, 2004.
- [6] N.G. Hingorani, L. Gyugyi, Understanding FACTS, IEEE, New York, 2000.
- [7] D. Povh, Use of HVDC and FACTS, IEEE Invited Paper, Vol. 88, No.2, 2000.
- [8] M. Callavik, A. Blomberg, J. Häfner, B. Jacobson, The Hybrid HVDC Breaker, ABB news, 2012, url:

http://new.abb.com/docs/default-source/default-document-library/hybrid-hvdc-breaker---an-innovation-breakthrough-for-reliable-hvdc-gridsnov2012finmc20121210_clean.pdf?sfvrsn=2 (16/6/2017)
- [9] K.R. Padiyar, HVDC Power Transmission Systems, New Age International, New Dehli, 2005
- [10] Napravljeno u TinyCad programskom paketu
- [11] W. Grieshaber, ThinkGrid, url:
http://think-grid.org/sites/default/files/MRTB_DC-Breaker%20%5BTG%2304%5D.pdf
(14/6/2017)
- [12] G. Glanzmann, Flexible Alternating Current Transmission Systems, EEH – Power Systems Laboratory, ETH Zürich, 2005.

- [13] Basslink službena stranica, url:
<http://www.basslink.com.au/> (18/6/2017)
- [14] HOPS Desetogodišnji plan razvoja prijenosne mreže 2017.-2026., s detaljnom razradom za početno trogodišnje i jednogodišnje razdoblje
- [15] Z. Maljković, D. Žarko, Izvedbe transformatora, Teorija električnih strojeva i transformatora, Fakultet elektrotehnike i računarstva, Zagreb, 2014., url:
https://www.fer.unizg.hr/_download/repository/TESIT_2014_2015_Transformatori2.pdf
(20/6/2017)
- [16] Službena stranica HEP Proizvodnje d.o.o. , KTE Jertovec, url:
<http://proizvodnja.hep.hr/osnovni/termoelektrane/jertovec.aspx> (20/6/2017)
- [17] Službena stranica HEP Proizvodnje d.o.o. , TE-TO Osijek, url:
<http://proizvodnja.hep.hr/osnovni/termoelektrane/osijek.aspx> (20/6/2017)
- [18] Uređaji za kompenzaciju jalove snage, url:
https://www.fer.unizg.hr/_download/repository/Uredjaji_za_kompenzaciju_jalove_snage.pdf
(15/5/2017)
- [19] C.K. Alexander, M.N.O. Sadiku, Fundamentals of Electric Circuits, 3rd Edition, McGraw Hill Companies, 2007
- [20] I. Gašparac, Predavanja iz predmeta Projektiranje industrijskih postrojenja, Zavod za elektrostrojstvo i automatizaciju
- [21] S. Tešnjak, I. Kuzle, Regulacija napona i jalove snage, Fakultet elektrotehnike i računarstva, ZVNE
- [22] Napravljeno pomoću <https://www.draw.io/> stranice

- [23] N. Dizdarević, Mogućnosti povećanja prijenosne moći EES-a korištenjem konvencionalnih i FACTS naprava, doprinos Studijskog komiteta 14, CIGRÉ OKRUGLI STOL
- [24] ENTSO-E opći podatci, url:
<https://www.entsoe.eu/about-entso-e/Pages/default.aspx> (15/5/2017)
- [25] M. Blastina, V. Komen, R. Čučić, Regulacija napona i kompenzacija jalove snage pomoću SVC uređaj, Eng. Rev. 30-2 (2010) 47-58
- [26] Mohamed Zellagui, Abdelaziz Chaghi, An Update on Power Quality, InTech, 2013.
- [27] Željko Jakopović, Predavanja iz Elektromehaničkih sustava, FER, url:
https://www.fer.unizg.hr/_download/repository/Pred_ELESUS_UE_Uvod_ACDC.pdf
(15/5/2017)
- [28] Modelirano pomoću DIgSILENT PowerFactory 15 programskog paketa
- [29] I. Pavić, Trofazni proračun tokova snaga, Udžbenici Sveučilišta u Zagrebu, Zagreb, 2011.

ŽIVOTOPIS**FILIP RELIĆ**


Rođen je u Sisku 25. kolovoza 1992. Osnovnu školu upisuje u Osnovnoj školi Galdovo, no u šestom razredu se prebacuje u Osnovnu školu Ivana Kukuljevića, koju završava s odličnim uspjehom 2007. godine. Zatim upisuje Gimnaziju Sisak, prirodoslovno-matematički smjer koju također završava s odličnim uspjehom u 2011.

2011. godine upisuje Fakultet elektrotehnike i računarstva u Zagrebu gdje se nakon dvije godine, 2013. prebacuje na Elektrotehnički fakultet Osijek.

Tečno govori engleski jezik te posjeduje osnovna znanja njemačkog jezika. Informatički je pismen (aktivno korištenje programskih sučelja: MS Office, Adobe Photoshop, Matlab, Wolfram Mathematica).

Nakon završetka preddiplomskog studija upisuje diplomski studij na Fakultetu elektrotehnike, računarstva i informacijskih tehnologija u Osijeku.

U Osijeku, 30.6. 2017.

Potpis: Filip Relić


SAŽETAK

Naslov: Mogućnosti primjene FACTS uređaja za kompenzaciju u prijenosnoj mreži EES-a Hrvatske

Ključne riječi: Prijenos električne energije, radna snaga, jalova snaga, tok snage, kompenzacija, HVDC, Prijenosno područje Osijek, FACTS, serijski uređaji, poprečni uređaji, IPFC, UPFC, DIgSILENT

Zadatak diplomskog rada je dati teoretski prikaz FACTS tehnologije i njene mogućnosti u pogledu kompenzacije u prijenosnom sustavu. U početnim poglavljima dan je teoretski prikaz prijenosa električne energije u izmjeničnom sustavu i pokazane su mogućnosti, prednosti i mane istosmjernog veleprijenosa. Ukratko je objašnjena analiza tokova snaga i kompenzacija jalove snage i definirani su tipovi kompenzacije s obzirom na položaj. Opisani su različiti načini spajanja FACTS uređaja na prijenosnu mrežu i različite implementacije. Prijenosno područje Osijek je modelirano u programu DIgSILENT PowerFactory 15 te su uspoređena stanja u sustavu u ovisnosti o različitim snagama kompenzacije i mjestu priključka te je dano rješenje koje zadovoljava stroge uvjete i smanjuje ukupne gubitke u prijenosnom sustavu.

ABSTRACT

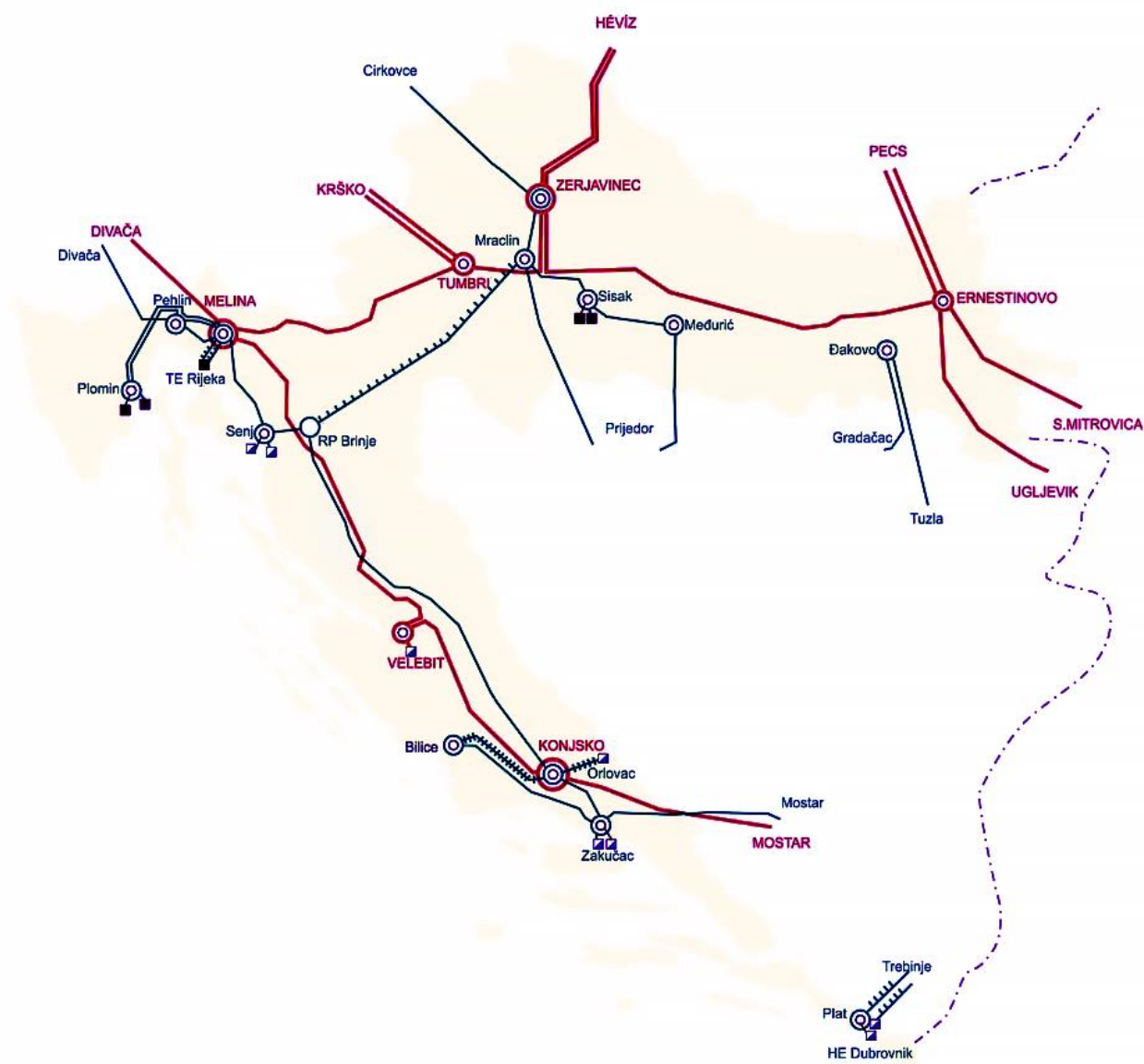
Title: Usage of FACTS devices for compensation in the Croatian transmission grid

Key words: Power transmission, active power, reactive power, power flow, compensation, HVDC, Osijek transmission area, FACTS, series devices, shunt devices, IPFC, UPFC, DIgSILENT

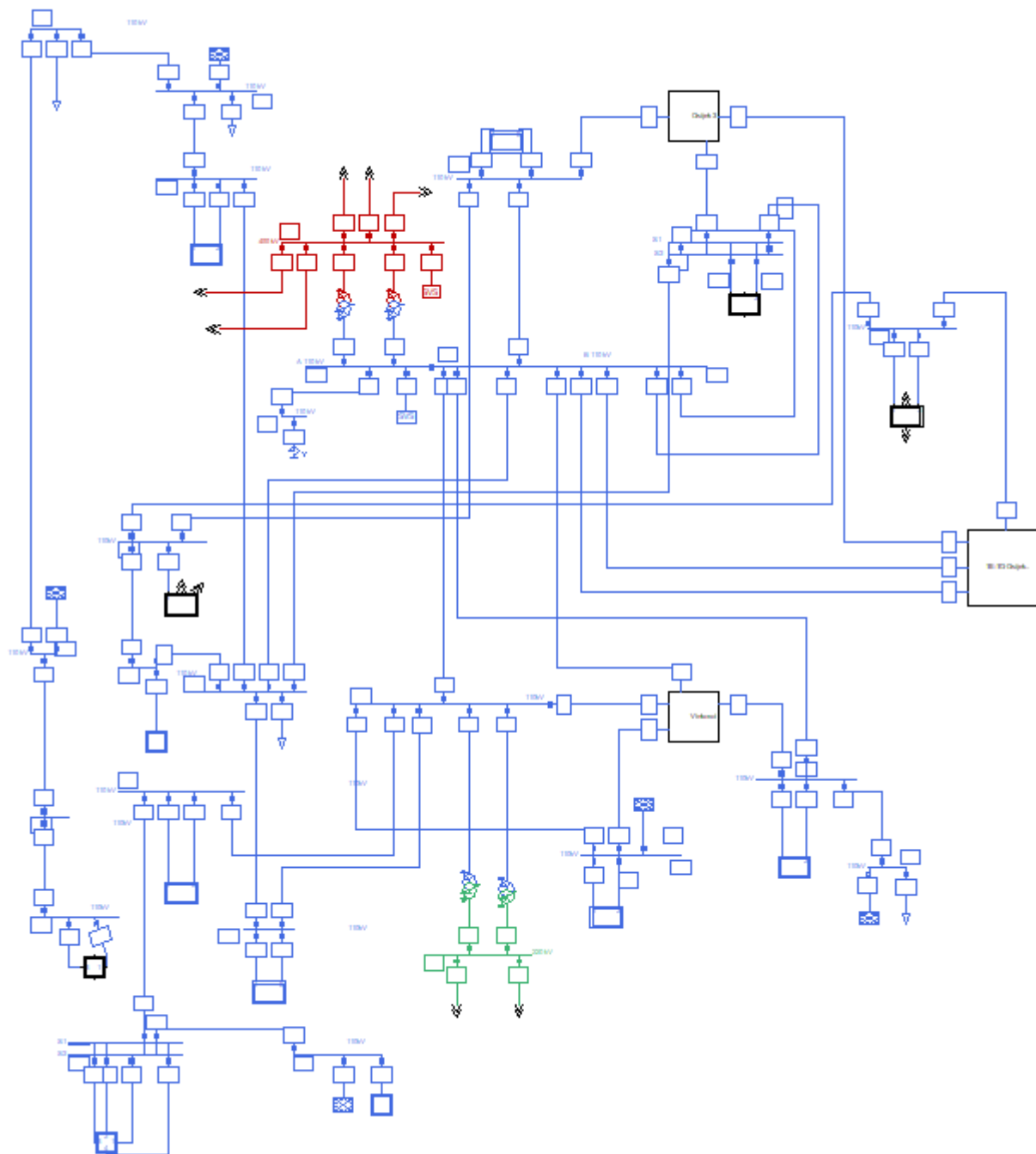
The task of this thesis is to give a theoretical overview of FACTS technology and the possibilities it provides in regards to compensation in a power transmission system. Introductory chapters describe power transfer in a transmission system and show the possibilities, advantages and disadvantages of HVDC transmission. Power flow analysis and compensation are briefly described and compensation types depending on location are given. Types of connections and implementations for FACTS devices are explained and control technology is described for each implementation. Osijek transmission area is modeled in DIgSILENT PowerFactory 15 software and the simulation results are compared in regard to different location and the compensation power of the device. A solution that satisfies strict conditions and reduces transmission losses is given.

PRILOZI

PRILOG P.2.1. (Prijenosna mreža RH, 220 kV/400 kV)



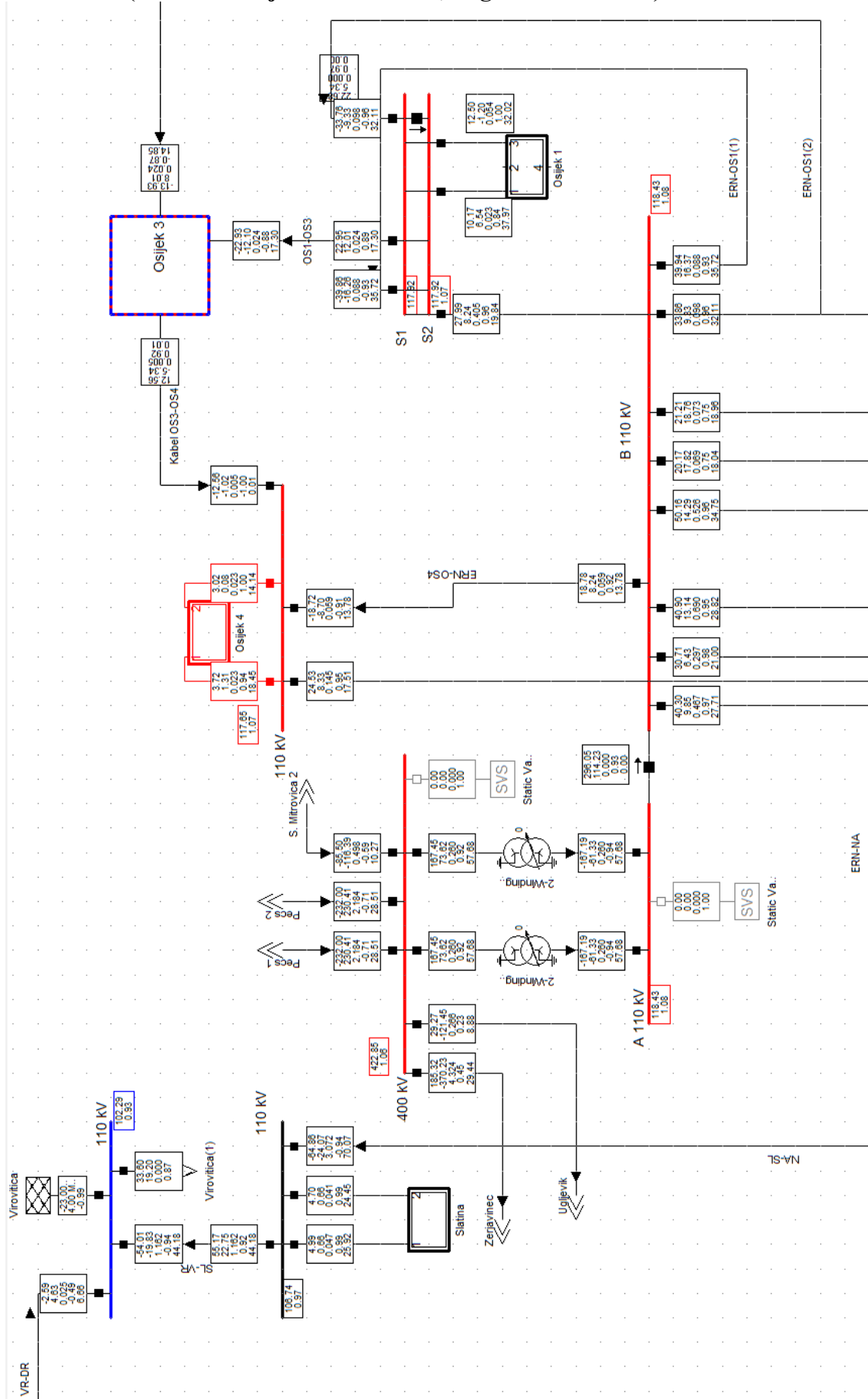
PRILOG P.5.1. (Cjelokupni DIGSILENT model, 110/220/400 kV PrP Osijek)



PRILOG P.5.2. (Tablica oznaka čvorova)

| Transformatorska stanica | Oznaka |
|---------------------------------|---------------|
| Ernestinovo | ERN |
| Osijek 1 | OS1 |
| Osijek 2 | OS2 |
| Osijek 3 | OS3 |
| Osijek 4 | OS4 |
| Vinkovci | VK |
| Đakovo | DJ |
| Đakovo 2 | DJ2 |
| Nijemci | NJ |
| Županja | ZU |
| Našice | NA |
| Beli Manastir | BM |
| Valpovo | VA |
| Slatina | SL |
| Donji Miholjac | DM |
| Donji Andrijevc | DA |
| Slavonski Brod | SLB |
| Slavonski Brod 2 | SLB2 |
| Požega | PO |
| Nova Gradiška | NG |
| Međurić | ME |
| Daruvar | DR |
| Virovitica | VR |

PRILOG P.5.3. (Početno stanje 400 kV mreže, DigSILENT model)



PRILOG P.5.4. (Tablice parametara za različite iznose kompenzacije)

| Element mreže ($Q_{\text{comp}}=0$) | P [MW] | Q [MVar] | P_L [MW] | cosφ | Opterećenje [%] |
|---|---------------|-----------------|---------------------------|-------------|------------------------|
| DV Žerjavinec | 185.32 | -370.23 | 4.324 | 0.45 | 29.44 |
| DV Ugljevik | 29.27 | -121.45 | 0.266 | 0.23 | 8.88 |
| DV Pécs 1 | -232 | 230.41 | 2.184 | -0.71 | 28.51 |
| DV Pécs 2 | -232 | 230.41 | 2.184 | -0.71 | 28.51 |
| DV S. Mitrovica 2 | -85.5 | -116.39 | 0.498 | -0.59 | 10.27 |
| TR 400/110 | 167.45 | 73.62 | 0.26 | 0.92 | 57.68 |
| | | | | | |
| Element mreže($Q_{\text{comp}}=25$) | P [MW] | Q [MVar] | P_L [MW] | cosφ | Opterećenje [%] |
| DV Žerjavinec | 185.32 | -368.97 | 4.323 | 0.45 | 29.42 |
| DV Ugljevik | 29.27 | -120.97 | 0.265 | 0.24 | 8.87 |
| DV Pécs 1 | -232.02 | 217.01 | 2.077 | -0.73 | 27.78 |
| DV Pécs 2 | -232.02 | 217.01 | 2.077 | -0.73 | 27.78 |
| DV S. Mitrovica 2 | -85.5 | -115.64 | 0.497 | -0.59 | 10.25 |
| TR 400/110 | 167.48 | 73.28 | 0.26 | 0.92 | 57.76 |
| | | | | | |
| Element mreže($Q_{\text{comp}}=50$) | P [MW] | Q [MVar] | P_L [MW] | cosφ | Opterećenje [%] |
| DV Žerjavinec | 185.32 | -367.71 | 4.322 | 0.45 | 29.4 |
| DV Ugljevik | 29.26 | -120.49 | 0.265 | 0.24 | 8.85 |
| DV Pécs 1 | -232.05 | 203.61 | 1.976 | -0.75 | 27.05 |
| DV Pécs 2 | -232.05 | 203.61 | 1.976 | -0.75 | 27.05 |
| DV S. Mitrovica 2 | -85.5 | -114.88 | 0.496 | -0.6 | 10.23 |
| TR 400/110 | 167.51 | 72.94 | 0.26 | 0.92 | 57.85 |
| | | | | | |
| Element mreže($Q_{\text{comp}}=75$) | P [MW] | Q [MVar] | P_L [MW] | cosφ | Opterećenje [%] |
| DV Žerjavinec | 185.32 | -366.45 | 4.321 | 0.45 | 29.38 |
| DV Ugljevik | 29.26 | -120.01 | 0.264 | 0.24 | 8.84 |
| DV Pécs 1 | -232.08 | 190.2 | 1.879 | -0.77 | 26.34 |
| DV Pécs 2 | -232.08 | 190.2 | 1.879 | -0.77 | 26.34 |
| DV S. Mitrovica 2 | -85.5 | -114.12 | 0.495 | -0.6 | 10.2 |
| TR 400/110 | 167.54 | 72.59 | 0.26 | 0.92 | 57.93 |

| Element mreže(Q_{comp}=100) | P [MW] | Q [MVar] | P_L [MW] | cosφ | Opterećenje [%] |
|--|---------------|-----------------|---------------------------|-------------|------------------------|
| DV Žerjavinec | 185.32 | -365.18 | 4.321 | 0.45 | 29.37 |
| DV Ugljevik | 29.26 | -119.53 | 0.263 | 0.24 | 8.82 |
| DV Pécs 1 | -232.11 | 176.78 | 1.787 | -0.8 | 25.64 |
| DV Pécs 2 | -232.11 | 176.78 | 1.787 | -0.8 | 25.64 |
| DV S. Mitrovica 2 | -85.51 | -113.36 | 0.494 | -0.6 | 10.18 |
| TR 400/110 | 167.57 | 72.25 | 0.26 | 0.92 | 58.02 |
| Element mreže(Q_{comp}=125) | P [MW] | Q [MVar] | P_L [MW] | cosφ | Opterećenje [%] |
| DV Žerjavinec | 185.32 | -363.91 | 4.32 | 0.45 | 29.35 |
| DV Ugljevik | 29.26 | -119.05 | 0.262 | 0.24 | 8.81 |
| DV Pécs 1 | -232.14 | 163.36 | 1.7 | -0.82 | 24.94 |
| DV Pécs 2 | -232.14 | 163.36 | 1.7 | -0.82 | 24.94 |
| DV S. Mitrovica 2 | -85.51 | -112.59 | 0.494 | -0.6 | 10.16 |
| TR 400/110 | 167.6 | 71.92 | 0.26 | 0.92 | 58.11 |
| | | | | | |
| Element mreže(Q_{comp}=150) | P [MW] | Q [MVar] | P_L [MW] | cosφ | Opterećenje [%] |
| DV Žerjavinec | 185.32 | -362.63 | 4.319 | 0.46 | 29.33 |
| DV Ugljevik | 29.26 | -118.57 | 0.261 | 0.24 | 8.79 |
| DV Pécs 1 | -232.16 | 149.93 | 1.618 | -0.84 | 24.27 |
| DV Pécs 2 | -232.16 | 149.93 | 1.618 | -0.84 | 24.27 |
| DV S. Mitrovica 2 | -85.51 | -111.83 | 0.493 | -0.61 | 10.14 |
| TR 400/110 | 167.63 | 71.58 | 0.26 | 0.92 | 58.2 |

PRILOG P.5.5. (Tablice promjene parametara promatranih elemenata mreže)

| DV Žerjavinec | ΔP [%] | ΔQ [%] | ΔP_L [%] | $\Delta \cos\phi$ | ΔOpterećenje [%] |
|----------------------|----------------------------------|----------------------------------|------------------------------------|-------------------------------------|---|
| 25 | 0.00% | -0.34% | -0.02% | 0.00% | -0.07% |
| 50 | 0.00% | -0.68% | -0.05% | 0.00% | -0.14% |
| 75 | 0.00% | -1.02% | -0.07% | 0.00% | -0.20% |
| 100 | 0.00% | -1.36% | -0.07% | 0.00% | -0.24% |
| 125 | 0.00% | -1.71% | -0.09% | 0.00% | -0.31% |
| 150 | 0.00% | -2.05% | -0.12% | 2.22% | -0.37% |
| | | | | | |
| DV Ugljevik | ΔP [%] | ΔQ [%] | ΔP_L [%] | $\Delta \cos\phi$ | ΔOpterećenje [%] |
| 25 | 0.00% | -0.40% | -0.38% | 4.35% | -0.11% |
| 50 | -0.03% | -0.79% | -0.38% | 4.35% | -0.34% |
| 75 | -0.03% | -1.19% | -0.75% | 4.35% | -0.45% |
| 100 | -0.03% | -1.58% | -1.13% | 4.35% | -0.68% |
| 125 | -0.03% | -1.98% | -1.50% | 4.35% | -0.79% |
| 150 | -0.03% | -2.37% | -1.88% | 4.35% | -1.01% |
| | | | | | |
| DV Pécs 1/2 | ΔP [%] | ΔQ [%] | ΔP_L [%] | $\Delta \cos\phi$ | ΔOpterećenje [%] |
| 25 | 0.01% | -5.82% | -4.90% | 2.82% | -2.56% |
| 50 | 0.02% | -11.63% | -9.52% | 5.63% | -5.12% |
| 75 | 0.03% | -17.45% | -13.97% | 8.45% | -7.61% |
| 100 | 0.05% | -23.28% | -18.18% | 12.68% | -10.07% |
| 125 | 0.06% | -29.10% | -22.16% | 15.49% | -12.52% |
| 150 | 0.07% | -34.93% | -25.92% | 18.31% | -14.87% |

| DV S. Mitrovica 2 | ΔP [%] | ΔQ [%] | ΔP_L [%] | $\Delta \cos\phi$ | ΔOpterećenje [%] |
|--------------------------|----------------------------------|----------------------------------|------------------------------------|-------------------------------------|---|
| 25 | 0.00% | -0.64% | -0.20% | 0.00% | -0.19% |
| 50 | 0.00% | -1.30% | -0.40% | 1.69% | -0.39% |
| 75 | 0.00% | -1.95% | -0.60% | 1.69% | -0.68% |
| 100 | 0.01% | -2.60% | -0.80% | 1.69% | -0.88% |
| 125 | 0.01% | -3.26% | -0.80% | 1.69% | -1.07% |
| 150 | 0.01% | -3.92% | -1.00% | 3.39% | -1.27% |
| | | | | | |
| TR 400/110 | ΔP [%] | ΔQ [%] | ΔP_L [%] | $\Delta \cos\phi$ | ΔOpterećenje [%] |
| 25 | 0.02% | -0.46% | 0.00% | 0.00% | 0.14% |
| 50 | 0.04% | -0.92% | 0.00% | 0.00% | 0.29% |
| 75 | 0.05% | -1.40% | 0.00% | 0.00% | 0.43% |
| 100 | 0.07% | -1.86% | 0.00% | 0.00% | 0.59% |
| 125 | 0.09% | -2.31% | 0.00% | 0.00% | 0.75% |
| 150 | 0.11% | -2.77% | 0.00% | 0.00% | 0.90% |

PRILOG P.5.6. (Tablica parametara promatranih vodova prijenosne mreže)

| Vod | l [km] | U _n [kV] | I _n [kA] | R _{d,i} [Ω/km] | R ₀ [Ω/km] | X _{d,i} [Ω/km] | X ₀ [Ω/km] |
|--------|--------|---------------------|---------------------|-------------------------|-----------------------|-------------------------|-----------------------|
| SL-VR | 30.785 | 110 | 0.735 | 0.12 | 0.302 | 0.4019 | 1.4 |
| SLB-DA | 23.223 | 110 | 0.735 | 0.12 | 0.4049 | 0.3319 | 1.337 |
| ERN-VK | 35 | 110 | 0.735 | 0.12 | 0.4049 | 0.3319 | 1.337 |
| VK-VU | 13.6 | 110 | 0.535 | 0.1946 | 0.425 | 0.4065 | 1.352 |
| OS1-NA | 54.1 | 110 | 0.735 | 0.12 | 0.4049 | 0.3319 | 1.337 |

PRILOG P.5.7. (Utjecaj kompenzacije na 400 kV stranu)

| Element mreže | P | Q | P _L [MW] | cosφ | Opterećenje [%] |
|-------------------|---------|---------|---------------------|---------|------------------|
| DV Žerjavinec | 185.32 | -365.1 | 4.321 | 0.45 | 29.36 |
| DV Ugljevik | 29.26 | -119.5 | 0.263 | 0.24 | 8.82 |
| DV Pécs 1 | -231.92 | 175.87 | 1.779 | -0.8 | 25.58 |
| DV Pécs 2 | -231.92 | 175.87 | 1.779 | -0.8 | 25.58 |
| DV S. Mitrovica 2 | -85.51 | -113.31 | 0.494 | -0.6 | 10.18 |
| TR 400/110 | 167.38 | 123.08 | 0.307 | 0.81 | 66.07 |
| | | | | | |
| | | | | | |
| Element mreže | ΔP [%] | ΔQ [%] | ΔP _L [%] | Δcosφ | ΔOpterećenje [%] |
| DV Žerjavinec | 0.00% | -1.39% | -0.07% | 0.00% | -0.27% |
| DV Ugljevik | -0.03% | -1.61% | -1.13% | 4.35% | -0.68% |
| DV Pécs 1 | -0.03% | -23.67% | -18.54% | 12.68% | -10.28% |
| DV Pécs 2 | -0.03% | -23.67% | -18.54% | 12.68% | -10.28% |
| DV S. Mitrovica 2 | 0.01% | -2.65% | -0.80% | 1.69% | -0.88% |
| TR 400/110 | -0.04% | 67.18% | 18.08% | -11.96% | 14.55% |

PRILOG P.5.8. (Promjena parametara 110 kV vodova uslijed kombinirane kompenzacije)

| Vod | ΔP [MW] | ΔQ [MVar] | ΔP _L [MW] | Δcosφ | ΔOpterećenje [%] |
|--------|---------|-----------|----------------------|--------|------------------|
| SL-VR | -0.87% | -91.38% | -17.73% | 8.70% | -9.57% |
| SLB-DA | 0.47% | -67.66% | -7.64% | 6.45% | -4.14% |
| ERN-VK | 0.12% | -34.43% | 1.14% | 2.08% | 0.55% |
| VK-VU | -1.67% | -53.22% | -50.00% | 31.34% | -24.63% |
| OS1-NA | -0.54% | -79.37% | -4.94% | 4.17% | -3.23% |