

Električni strojevi u protueksplozivnoj atmosferi

Mitrović, Matej

Undergraduate thesis / Završni rad

2017

Degree Grantor / Ustanova koja je dodijelila akademski / stručni stupanj: **Josip Juraj Strossmayer University of Osijek, Faculty of Electrical Engineering, Computer Science and Information Technology Osijek / Sveučilište Josipa Jurja Strossmayera u Osijeku, Fakultet elektrotehnike, računarstva i informacijskih tehnologija Osijek**

Permanent link / Trajna poveznica: <https://um.nsk.hr/um:nbn:hr:200:752610>

Rights / Prava: [In copyright](#) / [Zaštićeno autorskim pravom](#).

Download date / Datum preuzimanja: **2024-07-14**

Repository / Repozitorij:

[Faculty of Electrical Engineering, Computer Science and Information Technology Osijek](#)



**SVEUČILIŠTE JOSIPA JURJA STROSSMAYERA U OSIJEKU
FAKULTET ELEKTROTEHNIKE, RAČUNARSTVA I
INFORMACIJSKIH TEHNOLOGIJA**

Stručni studij

**ELEKTRIČNI STROJEVI U PROTUEKSPLOZIVNOJ
ATMOSFERI**

Završni rad

Matej Mitrović

Osijek, 2017.

SADRŽAJ

1. UVOD	1
2. KLASIFIKACIJA PROSTORA S PROTUEKSPLOZIVNOM AMTOSFEROM	3
2.1. Podjela i značajke medija bitne za klasifikaciju prostora	5
2.2. Klasifikacija prostora	7
2.3. Klasifikacija prostora – plinovi, pare i maglice	8
2.4. Klasifikacija prostora – zapaljive prašine	10
3. ELEKTROMOTORNI POGONI U PROTUEKSPLOZIVNOJ ATMOSFERI	15
3.1. Izvori opasnosti i principi odabira elektromotora	15
3.2. Protueksplozijske zaštite elektromotora, vrste i oznake	18
3.3. Regulacija elektromotornih pogona u protueksplozivnim atmosferama	22
3.4. Električne zaštite elektromotornih pogona u protueksplozivnim atmosferama	27
4. USPOREDBA ASINKRONOG MOTORA ZA NORMALNE I UVJETE PROTUEKSPLOZIVNE ATMOSFERE	29
4.1. Konstrukcija asinkronog motora za normalne i uvjete protueksplozivne zaštite	29
4.2. Ispitivanje asinkronog motora za normalne i uvjete protueksplozivne zaštite	31
5. ZAKLJUČAK	38
LITERATURA	39
SAŽETAK	41
ŽIVOTOPIS	42

1. UVOD

Električni strojevi su uređaji koji prema principu elektromagnetske indukcije jedan oblik energije pretvaraju u drugi, uz prisutnost gubitaka u procesu pretvorbe. Dijele se u tri glavne skupine: generatore, transformatore i elektromotore. Na samom početku već spomenutog procesa pretvorbe energije nalaze se generatori, električni uređaji koji mehaničku energiju pretvaraju u električnu. U sredini procesa svoje mjesto nalaze transformatori, električni uređaji koji električnu energiju pretvaraju u električnu uz promjenu vrijednosti određenih parametara, struje i napona. Na kraju procesa pretvorbe nalaze se elektromotori, uređaji široke primjene čija je uloga vraćanje energije u njezin prvobitni oblik, što ostvaruju pretvorbom električne energije u mehaničku energiju. Upravo ta činjenica razlog je širokoj lepezi različitih primjena elektromotora, u različitim atmosferskim uvjetima, koji zbog svojih karakteristika pred konstruktore stavljaju velike izazove i potrebe za prilagođavanjem samih elektromotora. Jedan od takvih izazova predstavlja protueksplozivna atmosfera, u kojoj će primjena električnih strojeva, s naglaskom na elektromotore biti pojašnjena u ovome radu. Rad će se sastojati od tri glavna poglavlja. Svako poglavlje imat će svoja potpoglavlja s ciljem detaljnijeg uvida u problematiku teme glavnog poglavlja.

U prvom poglavlju bit će razmotrena klasifikacija prostora ugroženih protueksplozivnom atmosferom. U četiri potpoglavlja prvog poglavlja bit će detaljnije pojašnjena tema iznesena u glavnom poglavlju, tako da se поближе objasni podjela i značajke medija bitne za klasifikaciju prostora, te sama klasifikacija prostora ovisno o zastupljenom mediju unutar prostora.

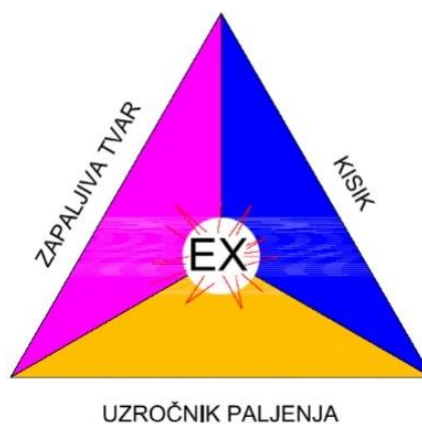
Drugo poglavlje razmatrat će prisustvo elektromotornih pogona u protueksplozivnim atmosferama. U četiri potpoglavlja bit će pojašnjeni izvori opasnosti, principi odabira elektromotora, te primjeri protueksplozijskih i električnih zaštita elektromotora. Bit će razmotrena i specifičnost pojma regulacije elektromotornih pogona u protueksplozivnim atmosferama.

Treće glavno poglavlje bavit će se usporedbom asinkronog elektromotora za normalne i uvjete protueksplozivne atmosfere. U dva potpoglavlja bit će prikazana usporedba koja će se temeljiti na razlikama u konstrukciji i razlikama u procesu ispitivanja asinkronog kaveznog motora za primjenu u normalnim i uvjetima protueksplozivne atmosfere.

Na kraju rada sve informacije prethodno navedene u tri glavna poglavlja uključujući i njihova potpoglavlja rezimirat će se u zaključku rada. U zaključku će se posebno naglasiti sve bitne činjenice iz područja koja su opisana u poglavljima i njihovim potpoglavljima. Cilj zaključka bit će povezati svu materiju prethodno iznesenu u radu u jednu smislenu cjelinu kako bi se istakla važnost i opravdala tema završnoga rada.

2. KLASIFIKACIJA PROSTORA S PROTUEKSPLOZIVNOM AMTOSFEROM

Eksplzivna atmosfera je atmosfera koja u sebi sadrži smjesu zapaljive tvari, koja može biti u obliku: plina, pare, maglice ili prašine sa zrakom. Karakteristike eksplozivne atmosfere su atmosferski uvjeti u kojim se nakon zapaljenja izgaranje širi cijelom preostalom ne potrošenom smjesom. Kako bi došlo do pojave zapaljenja i izgaranja, unutar eksplozivne atmosfere moraju biti prisutna tri temeljna čimbenika, a to su: kisik, zapaljiva tvar i uzročnik paljenja.[1] Važnost prisutnosti tih čimbenika prikazana je u grafičkom obliku na slici. (Sl. 2.1.)



Sl. 2.1. Grafički prikaz uvjeta u protueksplozivnoj atmosferi.[1]

Oznaka prostora koji odgovara opisu eksplozivne atmosfere jest natpis „EX“, koji se nalazi unutar trokutastog znaka, žute pozadine s crnim rubom, što zorno upozorava sve prisutne na opasnosti koje prijete unutar zone s karakteristikama eksplozivne atmosfere.

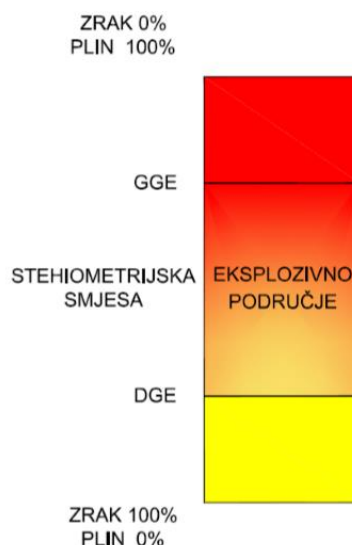


Sl. 2.2. Oznaka opasnosti od eksplozivne atmosfere.[2]

U trenutcima nakon zapaljenja dolazi do izgaranja preostale ne potrošene smjese. Međutim, ovisno o uvjetima koji tada vladaju u eksplozivnoj atmosferi razlikujemo tri oblika izgaranja, a to su: buktanje, eksplozija i detonacija. Buktanje je izgaranje na granicama eksplozivnosti, bez prisutnosti pojave lančane reakcije. Karakterizira ga najmanja maksimalna brzina širenja plamena naspram ostalih oblika koja iznosi 2 m/s . Temeljna razlika naspram druga dva oblika jest činjenica da prilikom buktanja ne dolazi do pojave predtlaka. Sljedeći tip izgaranja je eksplozija. Jednako kao kod buktanja eksplozija je izgaranje unutar granica eksplozivnosti, ali se kod eksplozije očituje i pojava lančane reakcije. Uz već spomenutu pojavu lančane reakcije, eksploziju karakterizira brzina širenja plamena koja može varirati od $0,5$ do 30 m/s , te prisutnost predtlaka koji se očituje u granicama od 4 do 10 bara . Treći tip izgaranja je detonacija. Detonacija se može opisati kao slučaj izgaranja uz povećanu gustoću medija. Karakteriziraju ju izrazito velika brzina širenja plamena, kojoj se vrijednosti kreću od 1000 m/s , pa sve do 4000 m/s , te pojava predtlaka također u granicama velikih vrijednosti od 10 do 60 bara . [1]

Bitno je naglasiti da za sve navedene vrijednosti pojedinih karakterističnih veličina kod sva tri oblika izgaranja moraju biti ispunjeni atmosferski uvjeti u trenutku nastanka izgaranja, a to su: vrijednost temperature okoline u granicama od -20 do 40°C , te vrijednost atmosferskog tlaka od 850 do 1100 hPa . U protivnome određene karakteristične vrijednosti kod pojedinih oblika izgaranja bit će različite od prethodno navedenih. [1]

Područje eksplozivnosti dijeli se na tri zone koje se razlikuju prema prisutnosti omjera zapaljivih plinova ili para s kisikom, između kojih se ističu dvije karakteristične granice. Donja granica eksplozivnosti (DGE) jest vrijednost koncentracije zapaljivog plina ili pare koji se nalazi u zraku ispod koje plinska atmosfera nije eksplozivna. Iznad donje granice eksplozivnosti nalazi se zona stehiometrijske smjese, koja se proteže sve do gornje granice eksplozivnosti (GGE). U zoni stehiometrijske smjese vlada odnos koncentracija eksplozivnih plinova ili para i zraka kod kojeg dolazi do izgaranja svih komponenti bez ostataka, što se još naziva i maksimalni učinak eksplozije. Gornja pak granica eksplozivnosti označava koncentraciju zapaljivog plina ili pare u zraku iznad koje plinska atmosfera nije eksplozivna. [1] Slika 2.3. grafički prikazuje odnos između zona eksplozivnosti.



Sl. 2.3. Grafički prikaz zona eksplozivnosti. [1]

2.1. Podjela i značajke medija bitne za klasifikaciju prostora

Temperatura ima veliku ulogu u područjima eksplozivne atmosfere, stoga je poznavanje djelovanja temperature na medije koji se koriste u tim područjima od velike važnosti kada se govori o klasifikaciji prostora, kontroli uvjeta i preventivnom saniranju mogućih nezgoda. Prema svojoj važnosti, posebno se ističu dvije temperature, temperatura plamišta i temperatura paljenja. „Temperatura plamišta jest najniža vrijednost temperature zapaljive tekućine, pri kojoj nastaje takvo ishlapljivanje da pare zapaljive tekućine iznad površine možemo zapaliti otvorenim plamenom. Temperatura paljenja predstavlja najnižu vrijednost temperature potrebne za paljenje eksplozivne atmosfere.“ [1] Primjeri vrijednosti temperature paljenja za određene medije prikazani su u tablici. (Tab. 2.1.)

Tab. 2.1. Primjeri vrijednosti temperature paljenja za određene medije. [1]

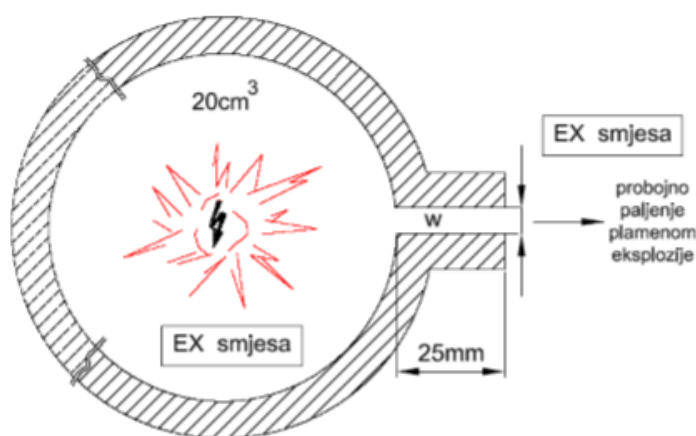
Naziv	Temperatura paljenja, °C
acetilen	305
metan	537
propan	470
UNP	370
etilbenzen	215
amonijak	630
vodik	560

Plinovi i pare mogu se prema temperaturi paljenja podijeliti u dva područja primjene. Drugo područje dodatno se dijeli na temperaturne razrede. Kriteriji prema kojima mediji ostvaraju pripadnost određenom području primjene i temperaturnom razredu su vrijednosti njihove temperature paljenja te vrijednosti dopuštene temperature iznad površine opreme.[1] Kriteriji podjele prikazani su u tablici. (Tab. 2.2.)

Tab. 2.2. Kriteriji podjele plinova i para prema temperaturi paljenja.[1]

Područje primjene	Temperaturni razred	Temperatura paljenja zapaljivog medija (°C)	dopuštna nad temperatura površine opreme (°C)
I		200°C (temperatura tinjanja ugljene prašine)	160
II	T1	>450	410
	T2	>300≤450	260
	T3	>200≤300	160
	T4	>135≤200	95
	T5	>100≤135	60
	T6	>85≤100	45

Kao još jedan od bitnih faktora medija koji se koriste u eksplozivnim atmosferama ističe se energija paljenja. Energija paljenja jest minimalna vrijednost energije koju zapaljivi plin ili para moraju sadržavati kako bi došlo do paljenja. Da bi se ispitala energija paljenja koju mediji posjeduju koristi se metoda mjerenja najvećeg eksperimentalnog raspora. Cilj metode jest ispitati sposobnost toplinske energije plamena eksplozije koji izlazi kroz raskor kućišta, dužine 25 mm, da izazove paljenje okolne eksplozivne smjese.[1] Shematski prikaz metode prikazan je na slici. (Sl. 2.4.)

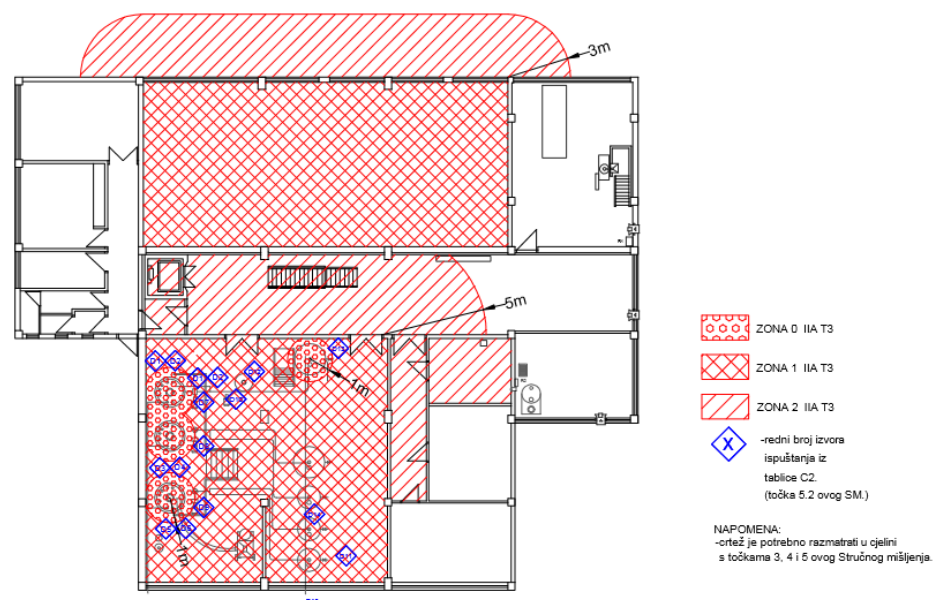


Sl. 2.4. Shematski prikaz metode ispitivanja najvećeg eksperimentalnog raspora.[1]

2.2. Klasifikacija prostora

„Klasifikacija prostora predstavlja temelj za izbor i ugradnju opreme te analizu ostalih čimbenika s naslova protueksplozijske zaštite.“ Usko je povezana s mjerama protueksplozijske zaštite. Mjere protueksplozijske zaštite dijele se prema njihovoj važnosti na: mjere primarne, mjere sekundarne i mjere tercijarne zaštite. Primarne mjere zaštite su mjere kojima je cilj spriječiti nastanak eksplozivne atmosfere. Sekundarne mjere zaštite za cilj imaju spriječiti paljenje eksplozivne atmosfere, dok tercijarne mjere zaštite nastoje ograničiti učinke eksplozije na najmanju mjeru. U slučajevima kada nije moguće u potpunosti spriječiti nastajanje eksplozivne atmosfere, što bi se inače postiglo primjenom primarnih mjera zaštite, potrebno je provesti postupak klasifikacije prostora. „Klasifikacija prostora podrazumijeva podjelu prostora na tri zone opasnosti s obzirom na vjerojatnost prisutnosti eksplozivne atmosfere, i obično se temelji na:

- Zakonskim normama
- Propisima (pravilnicima)
- Vodičima (uputama) i preporukama
- Iskustvu, analizama i izračunima vezanim uz različite discipline, poput procesne tehnike, mehanike, kemije i termodinamike.“[1]



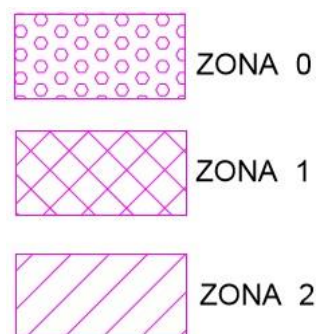
Sl. 2.5. Primjer klasifikacije zatvorenog prostora.[1]

2.3. Klasifikacija prostora – plinovi, pare i maglice

Klasifikacija eksplozivnih prostora u kojima se očituje prisutnost plinova, pare i maglice vrši se prema normi: HRN EN 60079-10-1. „Dokumentacija klasifikacije prostora prema normi HRN EN 60079-10-1 treba sadržavati najmanje sljedeće:

- Tehnološki opis i dijagram toka procesa
- Tlocrte i presjeke objekta s lokacijom izvora ispuštanja te ucrtanim zonama
- Podatke o zapaljivim tvarima
- Popis izvora ispuštanja s njihovim parametrima, npr. Kapacitet ispuštanja (dG/dt), stupanj ispuštanja (trajni, primarni, sekundarni), radni tlak, temperatura, ventilacija, vrijeme trajanja ispuštanja (h/god),
- Opis sustava ventilacije, npr. Osvrt na raspoloživost, broj izmjena zraka u jedinici vremena
- Ocjenu stupnja ventilacije (JAV, SRV ili SLV) i proračune u svrhu ocjene ventilacije (V_0 , V_z , $(dV/dt)_{min}$, t)
- Analizu utjecaja otvora oko kojih se šire zone“[1]

Prostori ugroženi eksplozivnom atmosferom plinova, para i maglica prema normi IEC 60079-10-1 na temelju učestalosti pojave eksplozivne atmosfere i trajanja prisutnosti iste klasificiraju se u tri zone: zonu 0, zonu 1 i zonu 2. „Zona 0 definira se kao prostor u kojemu je eksplozivna atmosfera prisutna trajno, učestalo ili kroz duži period. Zona 1 definira se kao prostor u kojemu je vjerojatnost pojave eksplozivne atmosfere u normalnom radu „povremena“. Zona 2 definira se kao prostor u kojemu se pojava eksplozivne atmosfere ne očekuje, dok se u slučaju njezine pojave očekuje da će trajati izrazito kratko.“[3] Grafički prikaz zona, koji se koristi u shematskim prikazima klasifikacije prostora prikazan je na slici. (Sl. 2.6.)



Sl. 2.6. Grafički prikaz zona opasnosti.[1]

Primjeri parametara klasifikacije eksplozivnih prostora u kojima se očituje prisutnost plinova, pare i maglice prema normi HRN EN 60079-10-1 prikazani su u tablici. (Tab. 2.3.)

Tab. 2.3. *Primjeri parametara klasifikacije prema normi HRN EN 60079-10-1.*[1]

Stupanj ispuštanja	Ventilacija						
	Stupanj						
	Jaka		Srednja			Slaba	
	Raspoloživost						
	Dobra	Osrednja	Loša	Dobra	Osrednja	Loša	Dobra, osrednja ili loša
Trajni	(Zona 0 ZR) Neugroženi ^a	(Zona 0 ZR) Zona 2 ^a	(Zona 0 ZR) Zona 1 ^a	Zona 0	Zona 0 + Zona 2	Zona 0 + Zona 1	Zona 0
Primarni	(Zona 1 ZR) Neugroženi ^a	(Zona 1 ZR) Zona 2 ^a	(Zona 1 ZR) Zona 2 ^a	Zona 1	Zona 1 + Zona 2	Zona 1 + Zona 2	Zona 1 ili Zona 0 ^c
Sekundarni^b	(Zona 2 ZR) Neugroženi ^a	(Zona 2 ZR) Neugroženi ^a	Zona 2	Zona 2	Zona 2	Zona 2	Zona 1 pa čak i Zona 0 ^c
NAPOMENA – “+” znači “okružena sa “							
^a	Zona 0 ZR, 1 ZR i 2 ZR označava teorijsku zonu koja bi u normalnim uvjetima bila zanemarivog rasprostranja.						
^b	Prostor zone 2 prouzročen sekundarnim izvorom ispuštanja može biti veći od prostora pripadnog primarnom ili trajnom izvoru ispuštanja; u tom slučaju treba uzeti veće udaljenosti.						
^c	Bit će zona 0 ako je ventilacija tako slaba i ispuštanje takvo da u stvarnosti eksplozivna atmosfera postoji gotovo trajno (tj. približno stanju bez ventilacije).						

U eksplozivnim prostorima u kojima se očituje prisutnost plinova, para i maglica potrebna je primjena adekvatne ventilacije, koja može biti prirodna i prisilna. „Kod primjene prisilne ventilacije potrebno je posebnu pozornost obratiti na:

- kontrolu intenziteta ventilacije
- ispunjenje početnih (startnih) uvjeta
- Pri konstrukciji ventilacijskog sustava potrebno je u obzir uzeti fizikalne značajke zapaljivih tvari (npr. Gustoću u odnosu na zrak) kao i osobitosti prostornog rasporeda (npr. Mogućnost lokalne ventilacije)
- Temeljem izdašnosti ventilacije donosi se ocjena stupnja ventilacije, u odnosu na izvor ispuštanja, kao: JAV, SVR ili SLV.“[1]

Primjeri prisilne i prirodne ventilacije dani su na slikama. (Sl. 2.7.) i (Sl. 2.8.)



Sl. 2.7. *Primjer prisilne ventilacije.*[1]



Sl. 2.8. *Primjer prirodne ventilacije.*[1]

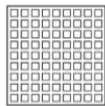
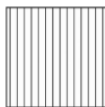
2.4. Klasifikacija prostora – zapaljive prašine

Klasifikaciju prostora u kojima su prisutne smjese zapaljive prašine i zraka kao i slojevi nataložene prašine razmatra norma HRN EN 60079-10-2. Kao što je slučaj i kod drugih klasifikacija prostora i u ovom slučaju cilj klasifikacije jest omogućavanje odabira prikladne opreme za uporabu u takvom prostoru. Prostoru ugroženi eksplozivnom atmosferom u kojoj su prisutne smjese zapaljive prašine i zraka kao i slojevi nataložene prašine prema normi IEC 60079-10-2 na temelju vremena trajanja prisutnosti oblaka prašine u prostoru klasificiraju se u tri zone: zonu 20, zonu 21 i zonu 22. Zona 20 definira se kao prostor u kojemu je prisutnost oblaka prašine

trajna. Zona 21 definira se kao prostor u kojemu je prisutan primarni stupanj ispuštanja. Zona 22 definira se kao prostor u kojemu je prisutan sekundarni stupanj ispuštanja.[1]

Grafički prikaz zona, koji se koristi u shematskim prikazima klasifikacije prostora prikazan je u tablici. (Tab. 2.4.)

Tab. 2.4. *Grafički prikaz zona opasnosti.[1]*

KLASIFICIRANA ZONA	OZNAČIVANJE ZONA NA CRTEŽIMA
20	
21	
22	

„Klasifikacija eksplozivnih prostora u kojima se očituje pojava zapaljivih prašina provodi se prema sljedećim koracima:

- Prepoznavanje svojstva tvari, što uključuje: veličinu čestica, udio vlage, najmanju temperaturu paljenja i tinjanja, granice eksplozivnosti, električni otpor, najveći tlak eksplozije, najveći porast tlaka, ostale fizikalne karakteristike, ako je to potrebno (istraživanja u laboratoriju i/ili literaturni podaci.
- Prepoznavanje mjesta gdje može biti prisutan oblak ili sloj prašine
- Određivanje vjerojatnosti pojave ispuštanja iz tih izvora
- Vjerojatnosti pojave eksplozivne smjese prašine za zrakom.“[1]

Stupnjevi ispuštanja dijele se na:

- Trajni stupanj ispuštanja,
- Primarni stupanj ispuštanja,
- Sekundarni stupanj ispuštanja.[1]

Trajni stupanj ispuštanja karakterističan je kod unutrašnjosti opreme. Primarni stupanj ispuštanja karakterističan je u slučaju neposrednih blizina oko otvora vreće na mjestu njezinog punjenja ili pražnjenja. Sekundarni stupanj ispuštanja karakterističan je kod otvora za ulaz ljudi koji se trebaju otvarati povremeno i samo na neko vrlo kratko vrijeme, ili pogon za rukovanje prašinom gdje su prisutni slojevi prašine.[1]

Prilikom klasifikacije prostora koji karakterizira prisutnost zapaljivih prašina potrebno je uvažiti činjenicu da postoji određena oprema koju prema njezinim obilježjima ne bi trebalo smatrati izvorom ispuštanja tijekom normalnog rada i uz eventualne poremećaje u radu. Takvu opremu čine: tlačne posude, cjevovodi, kanali i ventilacijski kanali bez spojeva, spojevi ventila i prirubnički spojevi uz uvjet da su projektirani i izvedeni uzimajući u obzir potrebu sprječavanja ispuštanja prašine.[1]

Ako u prostoru postoji mogućnost pojave eksplozivnih oblaka prašine i nataloženih slojeva zapaljive prašine, potrebno je spriječiti pojavu uzročnika paljenja. Ako se ta pojava ne može spriječiti, potrebno je poduzeti mjere za smanjenje vjerojatnosti pojave zapaljive prašine i/ili uzročnika paljenja, kako bi vjerojatnost njihove istovremene pojave bila dovoljno mala da se može smatrati prihvatljivom. Iz toga razloga u nekim slučajevima može biti potrebno primijeniti neki od oblika zaštite od eksplozije, poput smanjenja učinaka eksplozije, tlaka eksplozije ili prigušenja eksplozije. Prašina u nataloženom obliku predstavlja veliku opasnost u prostorima eksplozivne atmosfere uz prisutnost zapaljivih prašina. Nataložena prašina predstavlja opasnost jer može doći do njezinog pomaka, u obliku uzvitlanja što za posljedicu može imati stvaranje eksplozivne atmosfere.[1]

Prašina se u prostorima može nataložiti na raznim mjestima, poput kućišta elektromotora. Kao i na sličnim mjestima koja imaju zagrijanu površinu, nataložena prašina može uzrokovati nastajanje oblaka preostale prašine. „Nataloženi slojevi prašine čine tri vrste opasnosti:

- Primarna eksplozija unutar zgrade može raspršiti nataložene slojeve prašine u oblake te izazvati mnogo razornije sekundarne eksplozije;
- Nataloženi slojevi prašine mogu se zapaliti npr. uslijed isijavanja topline s površina na kojima su nataloženi;
- Nataložena prašina može se podići u zrak te tako stvoriti oblak koji se može zapaliti u dodiru s uzročnikom paljenja i izazvati eksploziju.“[1]

Važno je istaknuti da su temperature tinjanja sloja prašine mnogo niže od temperatura paljenja oblaka prašine. „Opasno taloženje prašine moguće je spriječiti redovnim čišćenjem koje je potrebno definirati pisanim uputama s podacima o učestalosti te specifičnim uvjetima koji vrijede za konkretan slučaj. Čišćenje sa zagrijanih površina (zbog mogućnosti tinjanja) npr. cijevi, radijatora, električnih uređaja. Potrebno je obratiti pozornost i na moguće kemijske reakcije prilikom čišćenja, poput pojave vodika pri vlažnom čišćenju nekih prašina lakih metala i sl. Prilikom čišćenja potrebno je izbjegavati podizanje prašine u okolnu atmosferu.“[1]

„Dokumentacija klasifikacije prostora uz prisutnost zapaljivih prašina mora sadržavati najmanje sljedeće:

- tlocrte postrojenja (a po potrebi i presjeke) uz prikaz izvora ispuštanja i rasprostiranja zona u skladu s tabličnim prikazom,
- preporuke odgovarajućih propisa i normi,
- opis proizvodnog postupka koji utječe na stvaranje eksplozivne atm. i/ili slojeva prašine,
- karakteristike zapaljivih prašina,
- informacije o čišćenju nataložene prašine i drugim preventivnim mjerama,
- opis postupaka održavanja i redovite provjere klasifikacije,
- opis razloga za odluku o prihvaćenom rasprostiranju zona i slojeva prašine.“[1]

Prašine se još dijele i prema zapaljivosti. Podjela se vrši na osnovu njihovih značajki u tri skupine: skupinu 3A, 3B i skupinu 3C. U skupinu 3A pripadaju zapaljiva vlakanca i pahulje. Njihova značajka je izrazito mala veličina, najmanje čestice su velike samo $500 \mu\text{m}$. Skupinu 3B čine ne vodljive zapaljive prašine, čije su značajke električni otpor veći od $10 \text{ k}\Omega/\text{m}$. Skupinu 3C čine vodljive zapaljive prašine, čije su značajke električni otpor manji od $10 \text{ k}\Omega/\text{m}$. Kod klasifikacije eksplozivnih prostora uz prisutnost zapaljivih prašina bitnu ulogu ima eksplozivnost samih prašina. „Eksplozivnost prašine povezana je s granulacijom prašine, vlažnosti te eventualno s udjelom hlapljivih sastojaka (hibridne smjese).“ Najznačajnije vrste eksplozivnih prašina prema eksplozivnim svojstvima su: metalne prašine, prašine organskog podrijetla te ugljene prašine. Prašine se dodatno mogu podijeliti i u tri skupine na osnovu iznosa pokazatelja eksplozivnosti prašine K_{St-a} . [1] Skupine i pripadni iznosi pokazatelja eksplozivnosti prašine prikazani su u tablici. (Tab. 2.5.)

Tab. 2.5. Skupine eksplozivnosti prašine uz pripadnu vrijednost K_{St} -a.[1]

Skupine eksplozivnosti prašine	K_{St} $bar \cdot m \cdot s^{-1}$
St 1	>0 do 200
St 2	>200 do 300
St 3	>300

„Eksplozivna atmosfera uz prisutnost prašina ponaša se slično eksplozivnoj atmosferi plinova, razlika je u tome što u njezinom slučaju nema potrebe definirati GGE.“ Kao što je to bio slučaj kod plinova, para i maglica, i kod zapaljivih prašina temperatura ima veliku ulogu. Ponajviše se ističe temperatura tinjanja. „Temperatura tinjanja najmanja je vrijednosti temperature kod koje dolazi do samozapaljenja 5 mm debelog nataloženog sloja prašine.“[1]

3. ELEKTROMOTORNI POGONI U PROTUEKSPLOZIVNOJ ATMOSFERI

„Ugroženost opasnostima od nastanka tehnoloških eksplozija značajka je velikog broja tehnologija i postrojenja (npr. eksploatacija, prerada i transport nafte i plina, kemijska industrija i sl.). Moguće ljudske žrtve i veliki materijalni gubici, koji mogu nastati u slučaju eksplozije, zahtijevaju provedbu analiza i procjenu rizika pojave eksplozije te poduzimanje mjera za njihovo uklanjanje ili smanjivanje. Elektromotorni pogon (EMP) u prostoru ugroženom eksplozivnom atmosferom jedan je od mogućih djelotvornih uzročnika paljenja eksplozivne atmosfere i nastanka eksplozije. Posebno je zanimljivo razmatranje kaveznog asinkronog motora koji ima štapove rotorskog kaveza izrađene od bakra i spojene s kratkospojnim prstenima tvrdim lemljenjem“, što će biti detaljnije pojašnjeno u potpoglavlju 4.2.[4]

3.1. Izvori opasnosti i principi odabira elektromotora

„Dva su temeljna principa izbora elektromotora za pogone u eksplozijski ugroženim prostorima. Prvi je da se odabere vrsta motora u kojemu se u normalnim pogonskim uvjetima i pri startanju ne pojavljuju uzročnici paljenja eksplozivne atmosfere: električni luk, iskrenje i nedozvoljeno visoke temperature. Drugi je da se mehaničkim i/ili električkim zaštitama sprječava pojava uzroka zapaljenja i kontakta zapaljive atmosfere s njima.“[5]

„Za eksplozijski ugrožene prostore u novim postrojenjima najčešće se koriste asinkroni kavezni motori, sinkroni motori s trajnim magnetima, (engl. *brushless*) sinkroni motori (bez četkica i kliznih koluta), a vrlo rijetko komutatorski motori.“ U eksplozijski ugroženim prostorima najvažnija mjera zaštite jest pravilan izbor elektromotora s obzirom na pogonske uvjete. U praksi slučajevi odabira neodgovarajućeg motora te potom u pogonskim uvjetima traženja načina da se ispravan rad osigura raznim zaštitnim mjerama pokazali su se kao potpuno krivi pristup.[5]



Sl. 3.1. Primjer trofaznog asinkronog motora s kaveznim rotorom.[6]

Trofazni asinkroni motor s kaveznim rotorom zbog svoje jednostavnosti i relativno niske cijene najčešći je pogonski stroj u elektromotornim pogonima bez specijalnih zahtjeva. U slučaju primjene u prostorima koji zahtijevaju specifične vrste zaštite, kao što je slučaj u prostorima s mogućnošću pojave eksplozivne atmosfere promjenama u njegovoj konstrukcijskoj izvedbi uz provođenje osiguravajućih mjera zaštite ostvaruje se mogućnost njegove sigurne primjene u takvom okruženju. Kod trofaznog asinkronog motora s kaveznim rotorom brzina vrtnje varira s promjenom tereta, a time i struja koju vuče iz mreže. Na mehaničko preopterećenje reagira povećanjem klizanja (usporavanjem) i struje što može dovesti do pregrijavanja i oštećenja namota. Iz toga razloga u pogonu asinkronog motora obvezna je uporaba nadstrujne zaštite. Ona se najčešće izvodi pomoću bimetala, koji mogu biti ugrađeni u motorske sklopke ili se mogu kao samostalni uređaji prigraditi drugim sklopnim aparatima, kao što su sklopnici ili grebenaste sklopke. Prilikom pokretanja asinkroni motor iz mreže može povući struju od sedam do deset puta veću od nazivne, što se u praksi pokazalo štetno i za mrežu i za sam motor. Za vrijeme trajanja zaleta dolazi do smanjenja struje, što je posljedica povećanja brzine motora, dok vrijeme zaleta motora ovisi o momentnoj karakteristici tereta i motora. Asinkroni motor može biti spojen u zvijezdu i trokut. Mogućnost dvije vrste spoja veliku važnost ima prilikom pokretanja asinkronog motora radi smanjenja velike struje koju treba za pokretanje. Kako bi motor mogao raditi u spoju trokut, mora imati namote koji su građeni za linijski napon, koji iznosi 400 V kod standardne trofazne mreže. Proizvođač podatke o naponima i spoju motora prikazuje na natpisnoj pločici motora. „Trofazni kavezni asinkroni elektromotori nazivnih snaga do 2.2 kW danas se izrađuju standardno za napon 230/400 V (spoj D/Y), a motori nazivnih snaga iznad 3 kW za napon 400/690 V (spoj D/Y). U praksi, motor s oznakom: D/Y 230/400 V spaja se na standardnu mrežu u spoju zvijezda, a motor s oznakom: D/Y 400/690 V u spoju trokut. Na natpisnoj pločici nalaze se i ostali podaci o motoru: proizvođač, tip, snaga, struja, brzina, faktor snage, korisnost, frekvencija...“ [6] Primjer natpisne pločice trofaznog asinkronog motora s kaveznim rotorom prikazan je u tablici. (Tab. 3.1.)

Tab. 3.1. *Primjer natpisne pločice trofaznog asinkronog motora s kaveznim rotorom spojenog u zvijezdu.* [6]

KONČAR		made in Croatia	
Code 276684		Nr 528011	
3 ≈	Type 5AZ 112M4	B3	
Δ / Y	230 / 400 V	5 / 2.9 A	
2.2 kW	cos φ=0.82		
50 Hz	1420 min ⁻¹		
t ₀ °C	Isol.F	IP45	S1
IEC34-1VDE0530			

Istosmjerni elektromotor bez četkica (engl. *brushless motor*) je istosmjerni elektromotor koji je nastao kao poboljšana verzija svoga prethodnika, istosmjernog motora s četkicama. Glavni razlog tomu bili su nedostaci koje su uzrokovali komutatori kod istosmjernih motora s četkicama. Istosmjerni elektromotor bez četkica na rotoru ima permanentni magnet, dok se kroz statorske namote propušta struja koja dovodi do zakretanja rotora. Elektroničkim sklopom, tzv. elektroničkim komutatorom ili inverterom, koji zamjenjuje klasični komutator kod istosmjernog elektromotora s četkicama upravlja se strujom koja prolazi kroz statorske namote. Motor posjeduje senzor položaja na osnovu kojega se upravlja radom komutatora, kako bi se moglo odrediti kroz koji namot i kojega smjera će elektronički komutator poslati struju.[7]

Istosmjerni elektromotor bez četkica idealan je izbor za sustave koji zahtijevaju veliku pouzdanost, visoku učinkovitost i dobar omjer snage naspram veličine. Generalno govoreći, istosmjerni elektromotor bez četkica smatra se visokoučinkovitim elektromotorom kojeg odlikuje mogućnost isporuke velikih vrijednosti momenta pri velikom rasponu brzina vrtnje. Činjenica da pri radu ne koristi četkice kao njegov prethodnik osigurava mu tiši i stabilniji rad, manju veličinu za istu snagu, te veću dugotrajnost pri normalnim uvjetima rada. Iako su nabrojane prednosti već same po sebi dovoljne, u slučaju primjene u protueksplozivnim atmosferama najviše se ističe činjenica da nema potrebe za servisiranjem takvog elektromotora jer on za svoj rad ne koristi četkice, koje su kog njegovog prethodnika razlog potrebe intervalnog servisiranja. Činjenica da pri normalnim uvjetima rada ne zahtijeva servisiranje daje mu veliku prednost pri izbor za pogonski stroj u protueksplozivnoj atmosferi. Zbog svoje jednostavne izvedbe i činjenice da se ne mora rastavljati za potrebe servisiranja na mjestu gdje je montiran za rad zahtjeva manje izmjena u procesu prilagodbe konstrukcije za rad u protueksplozivnim atmosferama, koji moraju zadovoljavati sve sigurnosne mjere zaštite. [8]

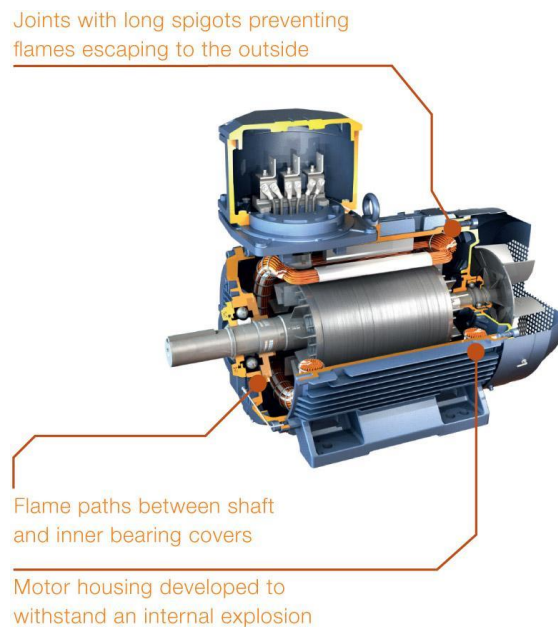


Sl. 3.2. *Primjer istosmjernog elektromotora bez četkica (engl. brushless motor).*[9]

3.2. Protueksplozijske zaštite elektromotora, vrste i oznake

Protueksplozijske zaštite elektromotora su:

- Protueksplozijska zaštita motora oklapanjem (engl. *flameproof*). Oznaka joj je „Ex d“. Kod ove vrste protueksplozijske zaštite zaštita od eksplozije se osigurava oklapanjem motora kućištem koje mora izdržati tlak eksplozije i osigurati da se eksplozija ne prenese izvan motora, na okolni prostor. „Kod normalnog pogona ne smije biti nedozvoljeno vrućih površina na kućištu motora ni iskrenja.“[5] Primjer asinkronog kaveznog elektromotora s primjenom protueksplozijske zaštite klase „Ex d“ prikazan je na slici Sl. 3.3., dok je primjer istosmjernog elektromotora bez četkica s primjenom iste klase zaštite prikazan na slici Sl. 3.4..

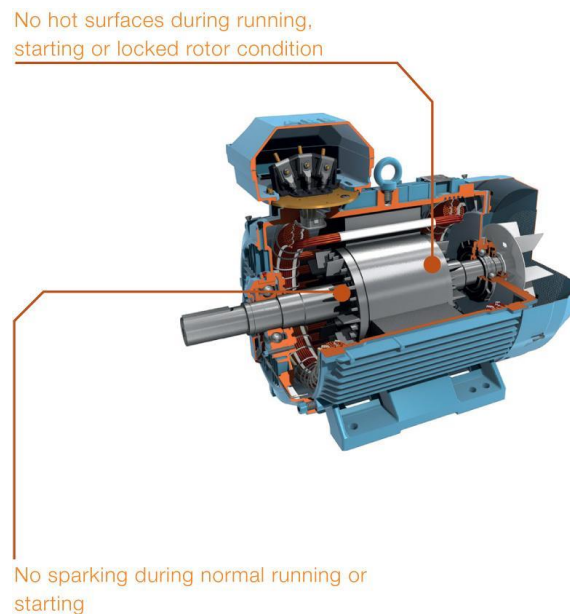


Sl. 3.3. *Primjer asinkronog kaveznog elektromotora s primjenom protueksplozijske zaštite motora oklapanjem (Ex d).* [10]

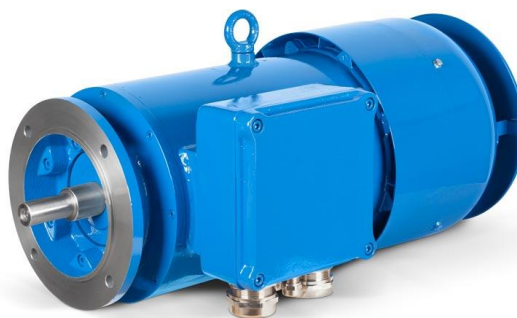


Sl. 3.4. *Primjer istosmjernog elektromotora bez četkica s primjenom protueksplozijske zaštite motora oklapanjem (Ex d).* [11]

- Protueksplozijska zaštita povećanom sigurnosti (engl. *increased safety*). Oznaka joj je „Ex e“. „Zaštitom se mora spriječiti pojava nedozvoljeno vrućih površina motora, el. luka i iskrenja u uvjetima pokretanja, normalnog pogona ili pod specificiranim kvarnim stanjima motora. Time se osigurava da motor ne može biti uzročnik paljenja.“[5] Primjer asinkronog kaveznog elektromotora s primjenom prouteksplozijske zaštite klase „Ex e“ prikazan je na slici Sl. 3.5., dok je primjer istosmjernog elektromotora bez četkica s primjenom iste klase zaštite prikazan na slici Sl. 3.6..



Sl. 3.5. *Primjer asinkronog kaveznog elektromotora s primjenom protueksplozijske zaštite povećane sigurnosti (Ex e) .[10]*



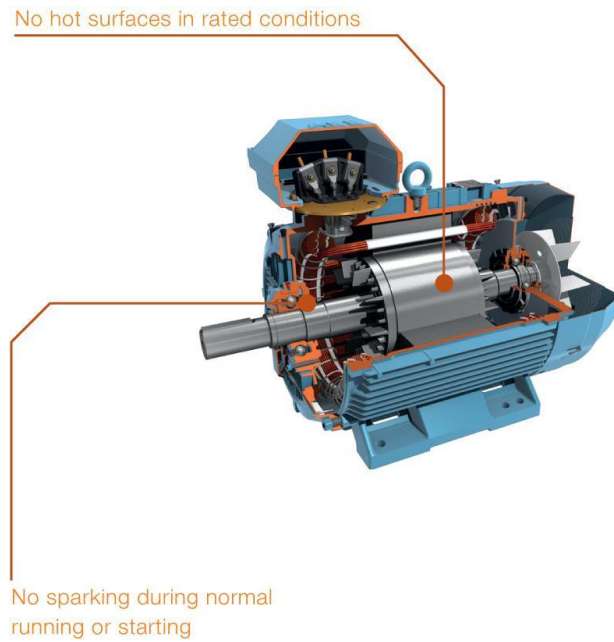
Sl. 3.6. *Primjer istosmjernog elektromotora bez četkica s primjenom protueksplozijske zaštite povećane sigurnosti (Ex e).[11]*

- Protueksplozijska zaštita izvedena uporabom nadtlaka (engl. pressurized). Oznaka joj je „Ex p“. “Zaštitnim plinom pod tlakom u unutrašnjosti motora većim od tlaka okolne atmosfere, sprječava se da eksplozivna atmosfera prodre unutar motora i da dođe u kontakt s dijelovima motora, potencijalnim uzročnicima paljenja. Kod normalnog pogona ne smije biti nedozvoljeno vrućih površina, električnog luka ni iskrenja na kućištu motora.“[5] Primjer asinkronog kaveznog elektromotora s primjenom protueksplozijske zaštite klase „Ex p“ u elektromotornom pogonu prikazan je na slici. (Sl. 3.7.).



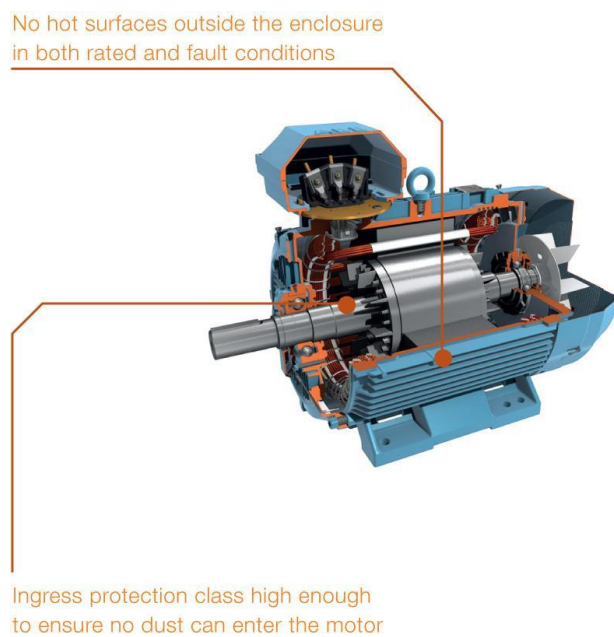
Sl. 3.7. *Primjer asinkronog kaveznog elektromotora s primjenom protueksplozijske zaštite izvedene uporabom nadtlaka (Ex p).[3]*

- Protueksplozijska zaštita neiskreći (engl. non sparking). Oznaka joj je „Ex nA“. „Pri normalnom pogonu motora i u nekim specificiranim uvjetima kvarova ne smije biti nedozvoljeno vrućih površina, električnog luka ni iskrenja. Zaštitom se osigurava da motor ne može biti uzročnik paljenja.“[5] Primjer asinkronog kaveznog elektromotora s primjenom protueksplozijske zaštite klase „Ex nA“ prikazan je na slici. (Sl. 3.8.).



Sl. 3.8. *Primjer asinkronog kaveznog elektromotora s primjenom protueksplozijske zaštite neiskreći (Ex nA).* [10]

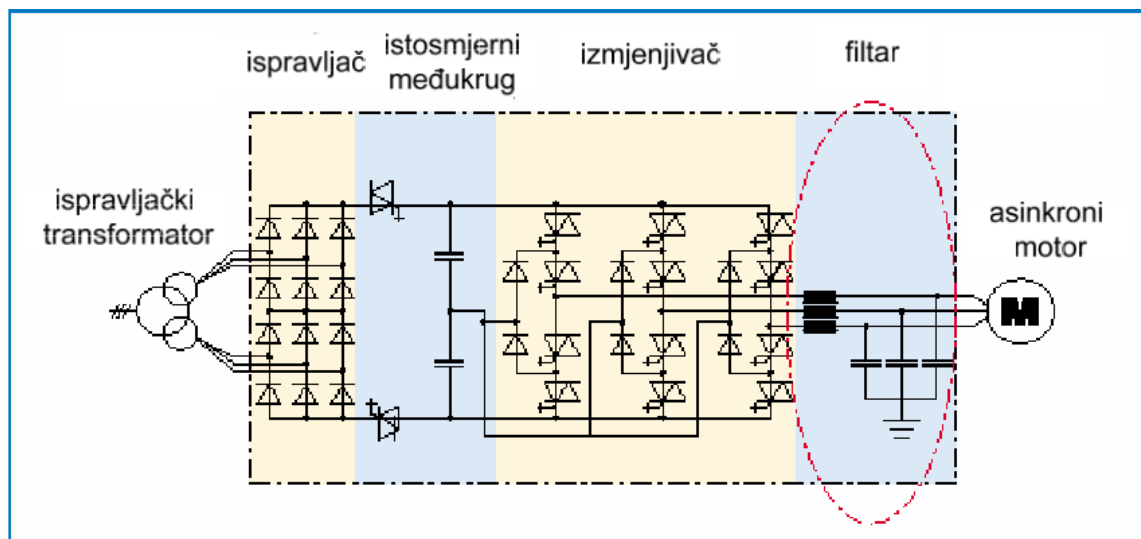
- Protueksplozijska zaštita kućištem. Oznaka joj je „Ex t“. „Kućište motora treba biti izvedeno da u motor ne može ući eksplozivna prašina i doći u dodir s dijelovima motora koji mogu biti uzročnik zapaljenja ili eksplozije.“[5] Primjer asinkronog kaveznog elektromotora s primjenom prouteksplozijske zaštite klase „Ex t“ prikazan je na slici. (Sl. 3.9).



Sl. 3.9. *Primjer asinkronog kaveznog elektromotora s primjenom protueksplozijske zaštite kućištem (Ex t).* [10]

3.3. Regulacija elektromotornih pogona u protueksplozivnim atmosferama

Uvođenjem regulacije u suvremene elektromotorne pogone ostvaruje se ubrzavanje tehnološkog procesa. Glavne značajke regulacije su prilagodba tehnološkom procesu i uvjetima pogona upravljanjem brzinom ili momentom elektromotora umjesto korištenja drugih zastarjelih tehničkih mogućnosti (reduktora, multiplikatora, spojki, prigušivača, itd.). Ovisno o preciznosti regulacije brzine vrtnje ili momenta motora povećava se produktivnost i kvaliteta proizvoda. Kao prednosti regulacije još se ističu povećana zaštita mreže, motora i radnih mehanizama, smanjivanje troška održavanja, te ušteda koja se manifestira kroz smanjenje potrošnje električne energije. Suvremeni elektromotorni pogoni za potrebe regulacije koriste frekvencijske pretvarače.[5] Primjer sheme jednog energetskog kruga pretvarača frekvencije, velike snage firme ABB za asinkroni kavezni motor sa sinusnim filterom prikazan je na slici. (Sl. 3.10.)



Sl. 3.10. Načelna shema energetskog kruga pretvarača frekvencije, velike snage firme ABB za asinkroni kavezni motor sa sinusnim filterom.[5]

Pogonski sustavi često rade u potencijalno eksplozivnim atmosferama. Jedan takav primjer je područje oko ulaza u postrojenja za pročišćavanje otpadnih voda. Ako se frekvencijski pretvarači koriste za kontrolu brzine pogona u takvim područjima, tada objekt mora ispunjavati posebne uvjete. Temelj za to osigurava Direktiva EU 94/9 / EC, koja se još naziva i ATEX direktiva. ATEX direktiva opisuje uporabu i rad opreme i zaštitnih uređaja u potencijalno eksplozivnoj atmosferi. Ova direktiva usklađuje propise i zahtjeve diljem EU za rad električnih i elektroničkih uređaja u potencijalno eksplozivnim atmosferama, koje mogu biti uzrokovane prašinom ili plinovima. [12]

Ako se frekvencijski pretvarači koriste za upravljanje motorima u potencijalno eksplozivnim atmosferama, tada motori kojima se upravlja moraju biti opremljeni nadzorom temperature pomoću PTC osjetnika temperature. Koristiti se mogu motori s klasom zaštite „Ex d“ ili „Ex e“. Ove klase zaštite paljenja razlikuju se u pogledu sprječavanja paljenja eksplozivnog medija. U praksi se frekvencijski pretvarači rijetko koriste s klasičnim motorima s klasom zaštite „Ex e“. Do sada je takva kombinacija zahtijevala iscrpno i skupo ispitivanje, međutim PTB u Braunschweigu (Njemačka) razvio je novi postupak odobravanja koji će u budućnosti omogućiti korištenje regulatora brzine s motorima klase zaštite „Ex e“. Novi koncept zahtijeva prihvaćanje samo samog motora, dok dodatno definira specifične zahtjeve za toplinsko praćenje u procesu certificiranja ispitivanja tipa EC. Na primjer, osim uobičajenog praćenja PTC termistora potrebno je ograničenje struje ovisno o brzini, kako bi se riješio problem smanjenja hlađenja samoventilirajućih motora s promjenjivom brzinom vrtnje. Iako dovođenje kabela u „Ex d“ područje ne zahtijeva odvojena odobrenja, sam postotak dovođenja kabela vrlo je kompliciran. Iz toga razloga, najčešće se koriste motori s kombiniranom klasom zaštite „Ex de“. U ovom slučaju sam motor ima „Ex d“ klasu zaštite paljenja, dok je prostor za spajanje kabela izveden u skladu sa zaštitom klase „Ex e“. Ograničenje priključnog prostora klasom zaštite „Ex e“ sastoji se od maksimalnog napona koji se može unijeti u prostor. Zbog modulacije širine impulsa izlaznog napona, većina frekvencijskih pretvarača na izlazu imaju vrijednosti vršnih napona koji premašuju vrijednost dopuštene granice zaštite klase „Ex e“. U praksi se uporaba sinusnog filtera na izlazu frekvencijskog pretvornika pokazala učinkovitim načinom smanjenja visokih vrijednosti napona. Zbog potencijalnih opasnosti koje sa sobom nosi eksplozivna atmosfera frekvencijski pretvarači se ne postavljaju izravno u područje s potencijalno eksplozivnom atmosferom, već sukladno propisanim mjerama sigurnosti moraju biti instalirani u ormar izvan toga područja. Spojni kabel između frekvencijskog pretvarača i elektromotora mora biti što je moguće kraći, zbog pojave pada napona u samom kabeu.[12]

U kemijskoj industriji pretvarači frekvencije prisutni su u 40% cjelokupnog tehnološkog procesa. Uglavnom se koriste u projektima za transformaciju i podršku opreme. Najveću primjenu imaju za kontrolu brzine ventilatora, pumpi i mehaničke opreme. Kemijska industrija ima mnogo grana, a proizvodni procesi se također razlikuju, stoga je i uporaba frekvencijskih pretvarača vrlo široka jer se koriste za elektromotore snage manje od 1 kW, pa sve do nekoliko tisuća kilovata. Iz toga razloga u kemijskoj industriji se mogu naći različite vrste proizvoda, jer gotovo svi proizvođači frekvencijskih pretvarača imaju svoja rješenja za potrebe kemijske industrije.[13]

Transport materijala u kemijskoj industriji izrazito ovisi o pumpama. U većini slučajeva treba prilagoditi protok, tj. tlak. U prošlosti su se za to koristili ventili za tlak (konstantna tlačna pumpa) ili ventili za preusmjeravanje (konstantna pumpa za volumen). Međutim, danas se taj proces realizira uporabom frekvencijskih pretvarača uz pomoć kojih se može izravno podesiti tlak i protok pumpe, čime se ostvaruje velika ušteda energije. S kontinuiranim razvojem industrije, došlo je i do porasta uporabe ventilatora, posebice u kemijskoj industriji. Kod ventilatora veliku ulogu ima količina i jačina protoka zraka u prostor. U prošlosti brzina vrtnje se regulirala uporabom prigušnica, što je za posljedicu imalo velike gubitke električne energije koja bi se trošila na samim prigušnicama. U današnje vrijeme, uporabom niskonaponskih frekvencijskih pretvarača protok zraka se vrlo jednostavno prilagođava u skladu sa stvarnim potrebama, čime se ostvaruje poboljšanje faktora snage ventilatora, kao i sveobuhvatna stopa uštede električne energije koja iznosi i više od 30% , što je posljedica uklanjanja nepotrebnih gubitaka u procesu regulacije ventilatora.[13] Primjer frekvencijskog pretvarača koji se koristi u kemijskim postrojenjima prikazan je na slici. (Sl. 3.11.)

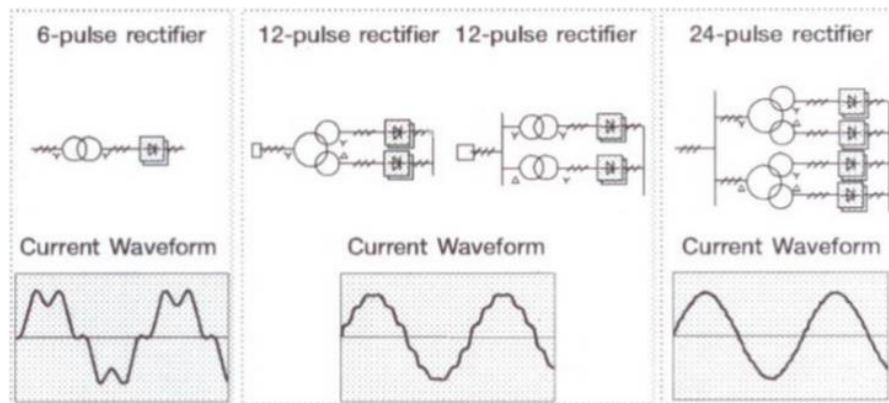


Sl. 3.11. *Primjer frekvencijskog pretvarača koji se koristi u kemijskim postrojenjima.*[13]

Ušteda električne energije zbog uvođenja regulacije pogona najbolje je vidljiva na primjeru jednog tehnološkog procesa u protueksplozivnoj atmosferi petrokemijskog postrojenja. Naime, „u petrokemijskom postrojenju asinkroni kavezni motor potroši, tj. godišnje pretvori energije u vrijednosti 5 do 10 puta većoj od njegove nabavne cijene, a u cijelom vijeku trajanja pogona, tipično 15 do 25 godina, potroši 75 do 250 puta više za energiju nego što je njegova nabavna cijena. Ova činjenica ima veliku važnost pri izboru reguliranih ili nereguliranih elektromotornih

pogona, te za analize koje se provode pri odlučivanju za zamjene, popravke i održavanja. Najveće uštede električne energije mogu se postići reguliranim pogonom centrifugalnih pumpi, ventilatora i kompresora koji su podopterećeni u normalnom pogonskom stanju i koji su godišnje relativno dugo vremena u pogonu. U tehnički razvijenom svijetu prevladava tendencija primjene novih reguliranih pogona i zamjena postojećih nereguliranih reguliranim, zbog mogućnosti velikih ušteda energije.“[5]

Uzimajući u obzir činjenicu da velika većina suvremenih reguliranih elektromotornih pogona za potrebe regulacije koristi frekvencijske pretvarače, potrebno je razmotriti i uvažiti utjecaj njihove primjene na neka svojstva reguliranih elektromotornih pogona. „Premda upotreba frekvencijskih reguliranih pogona u eksplozijom ugroženim postrojenjima ima značajnih prednosti pred nereguliranim pogonima njihova upotreba unosi i neke nove probleme s aspekta protueksplozijske zaštite. Zbog nelinearnih karakteristika pretvarača naponi i struje koje motori uzimaju iz njih nisu u granicama standardnog sinusnog oblika, kao kod direktnog napajanja iz mreže, već sadrže različite više harmoničke članove. Sadržaj i veličina viših harmonika ovisi o izvedbi ispravljačkog dijela pretvarača i primjeni filtera na izlazu iz pretvarača.“[5] Primjeri nekih ispravljačkih dijelova pretvarača i filtera na izlazu iz pretvarača prikazani su slici. (Sl. 3.12.)



Sl. 3.12. *Primjeri nekih ispravljačkih dijelova pretvarača i filtera na izlazu iz pretvarača.*[5]

„U usporedbi s nereguliranim pogonom (direktno pokretanje) regulirani pogon eksplozijski ugroženom prostoru može imati:

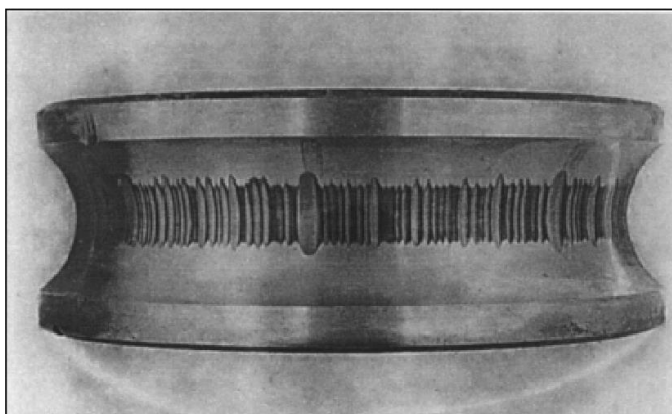
- slabiju ventilaciju i hlađenje kod smanjenja brzine,
- viša naponska naprezanja izolacijskog sustava zbog impulsnih pojava,
- više površinske temperature zbog utjecaja nesinusnih napona i struja na povećanje gubitaka u motoru,

- nesimetrične napone i struje zvjezdišta (engl. Common mode voltages and currents) što može izazvati iskrenje na ležajevima motora i oštećenje istih.“[5]

Unatoč mnogobrojnim prednostima reguliranog pogona nad nereguliranim, u slučaju primjene u protueksplozivnoj atmosferi kod primjene regulacije pogona može doći do pojave zapaljenja. Međutim postoje mjere za smanjenje rizika od zapaljenja prilagodbom određenih dijelova reguliranih pogona.

Kao jedan od većih rizika zapaljenja ističe se iskrenje, koje nastaje zbog proboja izolacije u namotima motora ili u priključnoj kutiji. Uzrok tome su impulsi prenapona i reflektirani valovi napona. Mjera koja se upotrebljava u tom slučaju jest pojačana izolacija i/ili korištenje du/dt filtera na izlazu iz pretvarača. Među rizicima od zapaljenja ističe se još i pojava iskrenja na ležajevima zbog promjenjivog napona zajedničke točke zvjezdišta (engl. *common mode voltages*). Mjera smanjenja rizika koja se primjenjuje jest izoliranje ležaja, uzemljenje osovine u slučaju većih motora te dodavanje filtera na izlazu pretvarača (engl. *common mode filter*). Povećanje površinske temperature dijelova motora zbog slabijeg hlađenja ili preopterećenja motora također predstavlja jedan od rizika pojave zapaljenja. Do povećanja temperature može doći zbog pogona motora izvan specificiranog područja regulacije ili nekorektnog dimenzioniranja motora. Mjera za smanjenje rizika od zapaljenja u tome slučaju vrši se rigoroznim provjeravanjem temperature na površini motora, što se obavlja mjerenjem ili računanjem i uspoređivanjem s referentnim vrijednostima u pojedinim slučajevima primjene. U pogonskim uvjetima temperatura motora mora biti mjerena direktno. Dodatna sigurnost ostvaruje se mjerenjem opterećenja motora i uporabom adekvatne zaštite, te ispravnim projektom i odabirom elektromotora.[5]

Kod električnih strojeva zbog nesimetrije magnetskog polja dolazi do pojave ležajnih struja. Taj problem je odavno poznat i rješava se na klasične načine, konstrukcijom stroja i izoliranjem pogonskih komponenata. Pojava ležajnih struja tipičan je problem kod većih i velikih električnih strojeva. „U modernim reguliranim pogonima generiraju se ležajne struje visokih frekvencija zbog nesimetričnosti napona zajedničke točke u inverteru (engl. *common mode voltages*). Kako bi se izbjegla oštećenja ili uništenje ležaja moraju se upotrebljavati specijalni filteri na izlazu iz pretvarača, te pažljivo odabrani energetske kabeli za spoj motora i pretvarača. Najčešće treba izolirati ležaje, uzemljiti osovinu ili primijeniti keramičke ležaje. Što je regulirani pogon veće snage to su i problemi ležajnih struja veći. Detaljnije upute i preporuke za probleme ležajnih struja daje isporučitelj pretvarača proizvođaču motora.“[5] Primjer prstena kotrljajućeg ležaja oštećenog ležajnim strujama prikazan je na slici. (Sl. 3.13.)



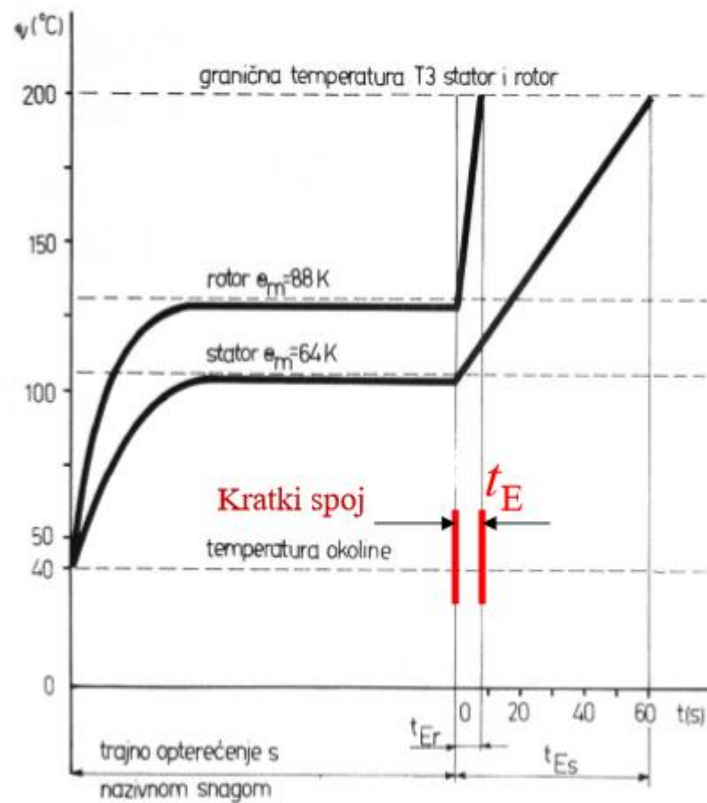
Sl. 3.13. *Primjer prstena kotrljajućeg ležaja oštećenog ležajnim strujama.[5]*

3.4. Električne zaštite elektromotornih pogona u protueksplozivnim atmosferama

Kod elektromotornih pogona u eksplozijski ugroženim prostorima uobičajena je prekostrujna zaštita pomoću bimetalnih releja, ili u boljem slučaju, zaštita termosondama ugrađenim u namote motora (direktna termička zaštita). Kod motora u izvedbi zaštite oklapanja oznake „Ex d“ zaštita motora od preopterećenja u principu se provodi kao i za motore opće namjene, jer su i posljedice eksplozije unutar motora znatno manjeg opsega nego u slučaju eksplozije izvan motora. Najvažniji dio izvedbe povećane sigurnosti oznake „Ex e“ jest zaštita od nedozvoljenog visokog zagrijavanja. Uz zadanu struju kratkog spoja zaštitni relej mora imati takvu karakteristiku da vrijeme isključenja bude što kraće od dopuštenog vremena t_E stajanja u kratkom spoju. Pojedini klasični elementi električkih zaštita motora u suvremenim reguliranim pogonima postaju nepotrebni, jer su njihove funkcije kao i dodatni zahtjevi ugrađeni u frekvencijski pretvarač. „U sustav pretvarača ugrađene su uobičajene zaštite motora od: kratkog spoja u motorskom krugu i spojnom kabelu pretvarač - motor, preopterećenja motora – signal iz građenih sonde ili termički model motora, nedozvoljeno visoke temperature ležaja, nedozvoljeno velike struje i momenta motora, prekida faze motora i zemljospoja“.[5]



Sl. 3.14. Primjer frekvencijskog pretvarača marke Danfoss, serije VLT.[14]



Sl. 3.15. Grafički prikaz porasta temperature nakon nastanka kratkog spoja i određivanja vremena t_E za kavezni motor 900 kW, 6000 V, 2970 okr/min.[5]

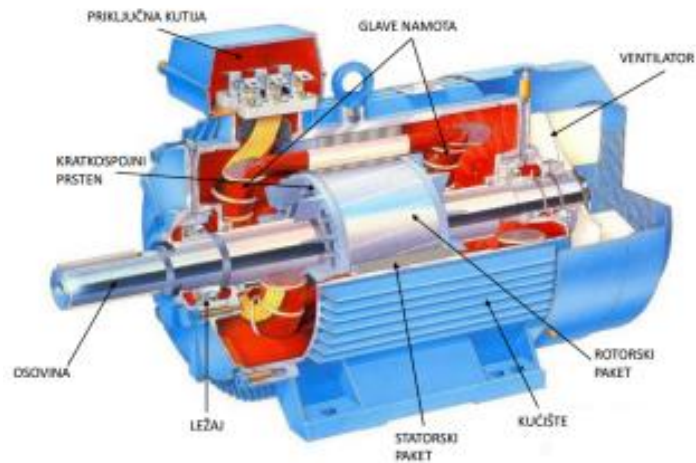
4. USPOREDBA ASINKRONOG MOTORA ZA NORMALNE I UVJETE PROTUEKSPLOZIVNE ATMOSFERE

Asinkroni motor je izmjenični električni stroj koji po principu elektromagnetske indukcije električnu energiju pretvara u mehaničku. Sastoji se od rotirajućeg dijela (rotora) i ne pomičnog dijela (statora). Djelovanjem okretnog magnetskog polja koje stvara sustav više faznih struja u statoru beskontaktno, tj. elektromagnetskom indukcijom električna energija prenosi se na rotor. Asinkroni motori se prema izvedbi rotorskog namota dijele na klizno-kolutne i kavezne strojeve. Naziv „asinkroni“ izveden je iz činjenice da je brzina vrtnje rotora različita od brzine vrtnje statorskog polja. Upravo ta razlika u brzinama vrtnje, tzv. klizanje, ključna je veličina u teoriji djelovanja i prijenosa energije u stroju. „Klizanje kod asinkronih motora je pojava, da se rotor vrti brzinom vrtnje, koja je uvijek manja od sinkrone, tj. manja je od brzine vrtnje okretnog magnetskog polja. Ovakvi strojevi su jednostavne konstrukcije, robusni i pouzdani u pogonu pa se i najčešće koriste u svim vrstama elektromotornih pogona“, i u svim atmosferskim prilikama što uključuje i protueksplozivnu atmosferu.[15]

Usporedba asinkronog motora za normalne i uvjete protueksplozivne zaštite najviše se očituje u konstrukciji motora. Dok je unutrašnji dio motora jednak u oba slučaja, na vanjskome dijelu kućišta motora do izražaja dolaze razlike koje ukazuju o uvjetima primjene elektromotora.

4.1. Konstrukcija asinkronog motora za normalne i uvjete protueksplozivne zaštite

Konstrukcija asinkronog motora uvelike ovisi o atmosferskim uvjetima u kojima će motor biti korišten. Najveći izazov za konstruktore asinkronih motora predstavlja protueksplozivna atmosfera. Konstrukcija asinkronih motora namijenjenih za rad u takvoj atmosferi bazira se na osnovnoj konstrukciji asinkronog motora namijenjenog za rad u normalnim uvjetima. Ono što čini veliku razliku u njihovim konstrukcijama jest činjenica da asinkroni motori namijenjeni za rad u protueksplozivnoj atmosferi u postupku konstruiranja dobivaju dodatke, tj. razna poboljšanja na vanjskom dijelu kućišta u vidu pripreme i zaštite koja ima je nužno potrebna za ostvarivanje normalnih uvjeta rada u područjima protueksplozivne atmosfere.



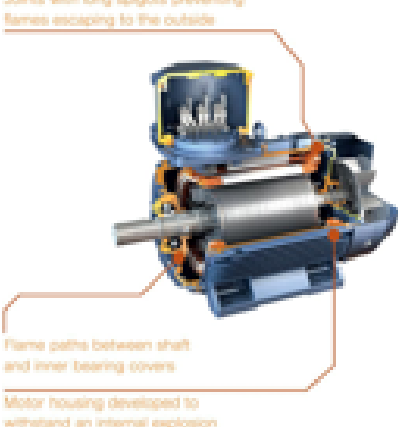
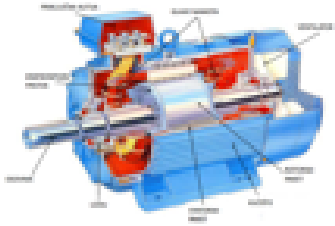
Sl. 4.1. Građa asinkronog motora za normalne atmosferske uvjete.[16]

Ovisno o prethodno navedenim specifičnim uvjetima koji vladaju u protueksplozivnoj atmosferi, asinkroni motori opremaju se određenim paketom zaštite koji im omogućava siguran rad u takvom okruženju. Primjer asinkronog motora predviđenog za radu u protueksplozivnoj atmosferi opremljenog paketom opreme mjere zaštite klase Ex d (oklapanje) prikazan je na slici. (Sl. 4.2.)



Sl. 4.2. Asinkroni motor opremljen paketom opreme mjere zaštite EX d (oklapanje).[17]

Tab. 4.1. Usporedba trofaznih asinkronih kaveznih motora namijenjenih za rad u protueksplozivnoj i normalnoj atmosferi na osnovu njihovih konstrukcijskih i tehničkih specifikacija.[18, 19]

Tip motora:	Trofazni asinkroni kavezni motor potpuno zatvorene izvedbe, klase zaštite „Ex d“ (oklapanje)	Trofazni kavezni asinkroni motor – standardne izvedbe
Konstrukcijska izvedba:	 <p>Joint with long overlap preventing flames escaping to the outside</p> <p>Flame paths between shaft and inner bearing covers</p> <p>Motor housing developed to withstand an internal explosion</p>	
Serijske i veličine:	5AT 71-112 siluminско tlačno lijevano orebreno kućište s odlivenim nogama i ormarić, štitovi od sivog lijeva 7AT 132-315 orebreno kućište od sivog lijeva, montažne noge, štitovi i ormarić od sivog lijeva	5AZ 56-160 u siluminском, tlačno lijevanom orebrenom kućištu s odlivenim nogama 7AZ 180-315 u orebrenom kućištu od sivog lijeva s montažnim nogama (veličine 112 – 160 na upit)
Ex zaštita:	Ex II 2G Ex de IIC T4 Gb (kućište motora u “d”, priključni ormarić u “e”)	Ovakav tip motora nije predviđen za rad u Ex području.
Oblici ugradnje:	IMB3, B5, B35, B14 i B34 (dva posljednja do veličine 132)	IM B3, B5, B35, B14 i B34 (dva posljednja do veličine 132)
Priključni ormarić:	Ormarić gore smješten kod motora s nogama, gledano s pogonske strane vratila gore	metalni, gledano sa strane pogonskog vratila u oblicima IM B3, B35 i B34 smješten gore uvodnice i čepovi sa „M“ navojem
Raspon snaga:	Serijska 5AT 71-112 raspon snaga: 0.09 – 4,0 kW, serijska 7AT 132-315 raspon snaga: 2,2 – 200 kW	0.06 – 200 kW
Vrsta pogona:	S1 (za okolinu –20 °C do + 40 °C i postav do 1000 m nm.)	S1; (za okolinu –20°C do + 40°C i postav do 1000 m nm.)
Napon i frekvencija:	230/400V ± 10% Δ/Y (do 2,2 kW), 400/690V ± 10% Δ/Y (od 3 kW) i 50Hz	230/400 V ± 10% Δ/Y (do 2,2 kW), 400/690V ± 10% Δ/Y (od 3 kW) i 50 Hz
Iskoristivost:	u klasi IE1 prema IEC 60034-30 (IE2 na upit)	u klasi IE1 prema IEC 60034-30 mjereno prema IEC 60034-2-1
Broj polova:	jednibrzinski motori: 2, 4, 6 i 8	jednibrzinski motori: 2, 4, 6 i 8
Stupanj zaštite:	IP 55	IP55
Klasa izolacije:	F (zagrijavanje u B, žica u H)	F (zagrijavanje u B)
Ton boje:	RAL 7030 (poliuretanska boja)	RAL 5010

4.2. Ispitivanje asinkronog motora za normalne i uvjete protueksplozivne zaštite

Kao što je slučaj kod svih električnih strojeva, i u slučaju asinkronih motora vrše se razna ispitivanja. Prva ispitivanje vrše se nakon same proizvodnje i uključuju ispitivanje: ispravnosti spoja namota, ispravnost izolacije namota i ispravnost mehaničkog rada. „Ispravnost izolacije namota provjerava se ispitnim naponom između namota i mase. Taj napon iznosi $2 \cdot U_n + 1000V$, ali najmanje 2000V. Ispitni napon se podiže postepeno, u trajanju 30s, i zatim se zadržava na maksimalnom iznosu daljnjih 60s. Pri tome ne smije doći do proboja izolacije. Ispravnost mehaničkog rada provjerava se tako da se stroj vrti u praznom hodu neko vrijeme. Stroj ne smije bučiti, niti se pregrijavati i tome slično. Detaljno se ispituje manji postotak strojeva, na primjer svaki deseti motor. Kod velikih strojeva, koji se proizvode komadno, u ispitnoj stanici se detaljno ispituje svaki proizvedeni stroj. Pri tome je organizacija ispitivanja slična onoj kod velikih sinkronih strojeva. Organizacija ispitivanja više ovisi o veličini stroja, odnosno njegovoj vrijednosti nego o vrsti stroja.“ Uz navedena ispitivanja dodatno se provode i ispitivanja u: kratkom spoju, karakteristike opterećenja, mjerenje klizanja, mjerenje momenta, karakteristike momenta te mjerenje zagrijavanja.[20]

Budući da se izvedbe asinkronih motora namijenjenih za rad u protueksplozivnim atmosferama temelje na izvedbama asinkronih motora za normalan rad, proces njihova testiranja sadržava sve elemente kao što je to slučaj kod asinkronih motora namijenjenih za rad u normalnoj atmosferi uključujući dodatna ispitivanja koja su posljedica uvjeta zaštite asinkronog motora zbog specifičnosti protueksplozivne atmosfere. Osnovi zadatak takvih ispitivanja je testirati postoji li mogućnost nastanka eksplozije zbog mogućih kvarova na motoru, tj. ispitati provedene mjere zaštite koje su prema zahtjevima određenima uvjetima u protueksplozivnoj atmosferi nužni za rad asinkronog motora u takvim uvjetima. Primjer ispitivanja elektromotora za uvjete u kojim se mogu pojaviti karakteristike eksplozivne atmosfere bit će proveden na kaveznom asinkronom motoru koji ima štapove rotorskog kaveza izrađene od bakra i spojene s kratkospojnim prstenima tvrdim lemljenjem. Zbog kompleksnosti procesa ispitivanja te izostanka potrebitih uvjeta za provedbu prethodno spomenutog primjera ispitivanja, proces ispitivanja kao i postignuti rezultati za potrebe ovoga rada bit će citirani iz literature navedene pod brojem četiri.[4] „Ispitivanja su provedena, u laboratorijima Ex-Agencije, na trofaznom asinkronom elektromotoru prikazanom na slici.“[4] (Sl. 4.3.)



Sl. 4.3. Prikaz asinkronog motora korištenog pri ispitivanju.[4]

„Korišteni elektromotor starijeg je dizajna, rotorski kavez mu je izrađen od bakrenih šipki spojenih s kratkospojnim prstenima tvrdim lemljenjem. Ovakva je konstrukcija kaveza najlošija s aspekta protueksplozijske zaštite, pa je stoga i odabrana za testiranje. Osnovni tehnički podaci ispitivanog elektromotora prikazani su u tablici.“[4] (Tab. 4.2.)

Tab. 4.2. „Osnovni podaci ispitivanog elektromotora.“[4]

Nazivna snaga	47 kW
Nazivni napon	380 V
Nazivna struja	83 A
Broj okretaja	2960 min ⁻¹
Oznaka zaštite	Ex e II T1-T3
I_A/I_N	6,0
t_E	16/16/8,1 s

„Provedena su ispitivanja rada ispravnog elektromotora ispunjenog eksplozivnom atmosferom smjese zapaljivih plinova i zraka da bi se potvrdilo da ispravan protueksplozijski zaštićen motor u vrsti zaštite povećana sigurnost (Ex e) ne može biti uzročnik paljenja eksplozivne atmosfere. Nakon toga je proveden niz ispitivanja istog elektromotora u istim uvjetima prisutnosti eksplozivne atmosfere pri različitim, namjerno izazvanim, razinama oštećenja kaveza rotora. Namjerno izazvana oštećenja u rotoru slična su onima koja bi se prema iskustvu mogla pojaviti u nenormalnim pogonskim stanjima. Cilj ovih ispitivanja bio je istražiti pojavnost djelotvornog uzročnika paljenja i eksplozije čiji bi uzroci mogli biti kvarovi kaveza rotora. Ispitivanja su provedena u uvjetima zakočenog rotora sa sniženim naponom te pri zaletu i u vrtnji elektromotora pri različito velikim opterećenjima. Za ispravno stanje rotora, kao i za sve razine oštećenja, provedena su detaljna mjerenja zagrijavanja i motrenja eventualne pojave vrućih površina.“[4]

„Proveden je niz ispitivanja zagrijavanja motora i otkrivanja eventualnih vrućih površina rotora zbog kvara kaveza. Ispitivanje motora provedeno je opremom prikazanom na slici“ 4.4., „dok je kratki prikaz rezultata dan u tablici“ 4.3.. „Rezultati su prikazani za stanje ispravnog rotora, stanje kvara razine I (manje oštećenje kaveza rotora) i stanje kvara razine II (veće oštećenje kaveza rotora).“[4]



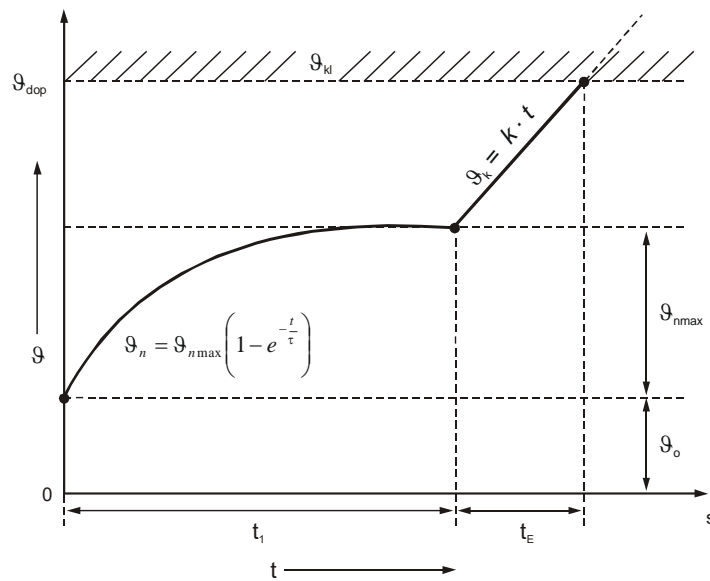
Sl. 4.4. „Instrumentarij za ispitivanje zagrijavanja elektromotora 47 kW, Ex e“.[4]

Tab. 4.3. „Zagrijavanja elektromotora i pojava vrućih površina.“[4]

Stanje elektromotora (kaveza rotora)	Izmjerena temperatura (°C) na mjestu A	Izmjerena temperatura (°C) na mjestu B
Neoštećen	54,3	-
Razina oštećenja I	60,2	132,3
Razina oštećenja II (struja kratkog spoja 140 A)	62,1	126,6
Razina oštećenja II (struja kratkog spoja 250 A)	59,9	338,2

„Temperatura mjerena na mjestu A prikazuje temperaturu mjerenu na neoštećenom štapu rotora, dok temperatura na mjestu B predstavlja temperaturu u blizini oštećenja kaveza (štapa) rotora. Zagrijavanja su provedena u kratkom spoju uz sniženi napon i različite struje.“ Tablica 4.3. „prikazuje temperature na mjestu A i mjestu B u istom trenutku i kod iste struje kratkog spoja (temperature mjerene istovremeno višekanalnim uređajem s termoparovima za mjerenje temperature“, slika 4.4.). „Za razinu oštećenja II prikazane su temperature za dvije struje kratkog spoja motora, 140 A odnosno 250 A. Jedan od najznačajnijih rezultata ovih istraživanja je spoznaja da se u slučaju pretpostavljenih kvarova mogu pojaviti temperature koje prelaze temperature

paljenja nekih plinova i para“ (Tab. 4.4.) „u čijemu je okruženju moguć i dopušten rad ispitivanog motora. Pojava ovako visokih temperatura predstavlja rizik od eksplozije u uvjetima nastanka kvarova bliskih onomu koji je bio namjerno izazvan. Važno je istaknuti da su te nedopuštene temperature dosegnute i u vremenima kraćim od vremena t_E (IEC 60079-7), što predstavlja izravnu opasnost budući da su ta izmjerena vremena manja od zahtijevanih vremena djelovanja zaštita od preopterećenja kod (Ex e) elektromotora. Detaljniji prikaz dopuštenog vremena t_E i zagrijavanja motora prikazan je na slici“ 4.5., „a prema IEC 60079-7 u tablici“ 4.4. „dane su temperature paljenja nekih plinova i para.“[4]



Sl. 4.5. Grafički prikaz zagrijavanja i vremena t_E kod „Ex e“ elektromotora.[4]

Tab. 4.4. „Temperature paljenja nekih plinova i para (prema 31/769/CDV (IEC 60079-20-1):2008)“[4]

Zapaljivi medij	Temperatura paljenja (°C)
Propan (plin)	450
Vodik (plin)	560
Acetilen (plin)	305
Benzini i nafte (pare)	od 220 pa na više
Butan (plin)	372

Prema slici 4.5. „nijedna površina elektromotora, uključujući i temperaturu kaveza rotora, ne smije dosegnuti temperaturu višu od temperature određene temperaturnim razredom i izolacijskom klasom motora. Odabrani i primijenjeni zaštitni uređaj za zaštitu elektromotora u vrsti zaštite povećana sigurnost (Ex e) od preopterećenja mora isključiti zakočeni elektromotor unutar vremena t_E .“[4] „Najveća dopuštena ukupna temperatura Θ_{dop} (Gavranić, 2002., IEC 60079) iznosi:

$$\vartheta_{dop} = \vartheta_o + \vartheta_{nmax} + \vartheta_k \leq \vartheta_{kl/tr} \quad (4-1)$$

gdje su:

- ϑ_o - najviša očekivana temperatura okoline, uobičajeno 40 °C,
- ϑ_{nmax} - najveća stagnirana nadtemperatura normalnog pogona,
- ϑ_k - nadtemperatura zbog kvara, zakočeni rotor - određena vremenom t_E ,
- $\vartheta_{kl/tr}$ - najveća dopuštena ukupna temperatura za klasu izolacije motora i temperaturni razred.“

Tablice 4.3. i 4.4. „jasno pokazuju da bi elektromotor u vrsti zaštite povećana sigurnost (Ex e) uz razinu oštećenja II u uvjetima zakočenja rotora zasigurno predstavljao izravni uzročnik paljenja eksplozivne atmosfere, smjesa npr. acetilen/zrak i pare benzina/zrak, što za posljedicu ima eksploziju u takvom okruženju. Pretpostavljena razina oštećenja kaveza rotora nije uočljiva u normalnom radu motora (bez primjene specijalističkih dijagnostičkih ispitivanja) niti ju zahtijevane zaštite od preopterećenja Ex e motora trebaju prepoznati. Ne isključenje motora u traženom vremenu t_E , odnosno prije nego što rotor dosegne nedopustivu temperaturu, može biti posljedica toga stanja. Provedena su ispitivanja djelotvornosti uzročnika paljenja nastalih oštećenjima kaveza rotora u uvjetima stvarne prisutnosti eksplozivne atmosfere. Tijekom ispitivanja motor je punjen smjesama različitih zapaljivih plinova i zraka. Pokusi su provedeni u uvjetima zakočenog rotora, sa sniženim naponom, te pri zaletu i u vrtnji elektromotora pri raznim opterećenjima“ (Sl. 4.6.). "Ispitivanja su obavljena za ispravan rotor te za različite razine oštećenja.[4]



Sl. 4.6. Primjer „Ex e“ motora ispitivanog u eksplozivnoj atmosferi.[4]

Tablica 4.5. „prikazuje rezultate ispitivanja u eksplozivnoj atmosferi za stanja rotora bez oštećenja i za razinu oštećenja II, kod ispitivanja kratkog spoja sa sniženim naponom, uz struju 250 A (za razinu II). Ispitivanje je provedeno tako da je elektromotor punjen smjesama propan/zrak, vodik/zrak i acetilen/zrak.“[4]

Tab. 4.5. „Rezultati ispitivanja elektromotora u eksplozivnoj atmosferi.“[4]

Stanje elektromotora (kaveza rotora)	Ispitna smjesa unutar elektromotora	Dogodila se eksplozija DA/NE
Neoštećen	propan/zrak	NE
	vodik/zrak	NE
	acetilen/zrak	NE
Razina oštećenja II	propan/zrak	NE
	vodik/zrak	NE
	acetilen/zrak	DA

Kako se vidi u Tablici 4.5. „nije došlo do eksplozije pri radu elektromotora s ispravnim rotorom u eksplozivnoj atmosferi propana, vodika i acetilena (uz osiguranje zahtijevane zaštite od preopterećenja za (Ex e) motore). Iz iste je tablice vidljivo da je do eksplozije došlo pri razini oštećenja II kada je motor radio u okruženju eksplozivne smjese acetilena, čak i uz osiguranje zahtijevane zaštite od preopterećenja za (Ex e) motore. Ponovno je važno istaknuti da razina oštećenja rotora II nije uočljiva u normalnom radu motora (bez primjene specijalističkih dijagnostičkih ispitivanja) niti ju zahtijevane zaštite od preopterećenja (Ex e) motora prepoznaju, što za posljedicu ima ne isključenje motora u traženom vremenu t_E i mogućnost pojave eksplozije.“[4]

5. ZAKLJUČAK

Iz podataka navedenih i obrazloženih u ovom radu očituje se važnost priznavanja i shvaćanja kompleksnosti koje karakteriziraju prostore u kojima postoji mogućnost pojave eksplozivne atmosfere. Kako suvremeni tehnološki procesi zahtijevaju rad u prostorima koje karakterizira mogućnost pojave eksplozivne atmosfere, tako se pred njihov temeljni tehnološki dio, elektromotorne pogone stavljaju veliki zahtjevi i izazovi. Kako kostur elektromotornih pogona čine električni strojevi, koji po svojoj prirodi imaju razne nedostatke i potencijalne izvore opasnosti kada se nalaze u okružju u kojemu postoji mogućnost pojave eksplozivne atmosfere, nameće se potreba prilagodbe električnih strojeva za rad u takvim uvjetima rada. Za ostvarenje tih uvjeta nužno je poznavati sve parametre i karakteristične veličine koje opisuju eksplozivnu atmosferu. Od velike važnosti ističe se postupak klasifikacije prostora koji se primjenjuje za prostore u kojima nije moguće isključiti mogućnost pojave eksplozivne atmosfere, kako bi se s obzirom na okolnosti omogućio siguran rad električnih strojeva i u takvim prostorima. Svakodnevnim razvojem tehnologije, te napretkom na području primjene električnih strojeva u vidu raznih laboratorijskih ispitivanja ostvaruje se značajan napredak na tome području. Unatoč prikazanoj kompleksnosti eksplozivnih atmosfera, daljnji razvoj i napredak na području zaštite unutar eksplozivnih atmosfera pridonijeti će stabilnijim i sigurnijim uvjetima rada električnih strojeva u protueksplozivnim atmosferama.

LITERATURA

[1] S. Rumbak, Osnove protueksplozijske zaštite, dostupno na:

http://www.hkis.hr/Upload/Documents/SSU/Predavanja/20120923%20Slavko%20Rumbak-Osnove%20protueksplozijske%20za%C5%A1tite_1%20dio.pdf [pristupljeno: 2.6.2017.].

[2] D-COLOR grafički dizajn & produkcija, Znakovi sigurnosti, dostupno na:

<http://www.znakovi-sigurnosti.com/znakovi-opasnosti/opasnost-od-eksplozivne-atmosfere> [pristupljeno: 5.6.2017.].

[3] I. Gavranić, Uvod u protueksplozijsku (Ex) zaštitu elektromotornih pogona, Fakultet Elektrotehnike i Računarstva, 2014., dostupno na:

https://www.fer.unizg.hr/_download/repository/OEMP_Ex_izvedba_3_godina.pdf [pristupljeno: 5.6.2017]

[4] I. Gavranić, Primjena elektromotora u eksplozivnoj atmosferi – Esperimentalna istraživanja rizika paljenja, SIGURNOST 51 (3) 207 - 214 (2009), dostupno na:

<https://pdfs.semanticscholar.org/71bf/9490fbefe6e091922321ba458ce4325ec8e4.pdf> [pristupljeno: 9.6.2017.].

[5] D. Ban, Elektromotorni pogoni u eksplozijski ugroženim prostorima, Fakultet Elektrotehnike i Računarstva, Zavod za Elektrostrojarstvo i automatizaciju, Skopje 2014., dostupno na:

<http://ieeiaiepel.feit.ukim.edu.mk/images/PEX-SKOPJE%202014%20-BAN-.pdf> [pristupljeno: 14.6.2017.].

[6] Trofazni asinkroni motor s kavezim rotorom, dostupno na: [http://e-](http://e-elektro.blogspot.hr/2013/08/trofazni-asinkroni-motor-s-kavezim.html)

[elektro.blogspot.hr/2013/08/trofazni-asinkroni-motor-s-kavezim.html](http://e-elektro.blogspot.hr/2013/08/trofazni-asinkroni-motor-s-kavezim.html) [pristupljeno: 4.7.2017.]

[7] Wikipedia, Motor bez četkica, dostupno na:

https://hr.wikipedia.org/wiki/Elektri%C4%8Dni_strojevi [pristupljeno: 4.7.2017]

[8] NMBTC, BLDC Motor – Brushless DC Motor Introduction, dostupno na:

http://www.nmbtc.com/brushless-dc-motors/engineering/brushless_dc_motors_engineering/ [pristupljeno: 4.7.2017.]

[9] Electrocraft, dostupno na: http://www.electrocraft.com/img/products/bldc/pic_rp34.jpg

[pristupljeno: 4.7.2017.]

- [10] ABB, dostupno na: <http://new.abb.com/drives/segments/motors-and-drives-in-potentially-explosive-atmospheres/motor-protection-types> [pristupljeno: 4.7.2017]
- [11] EWHOF, dostupno na: <http://www.ewhof.de/en/produkte/explosionsgeschuetzte-motoren/> [pristupljeno: 4.7.2017.]
- [12] Hans de Groot, ATEX and Explosive Atmospheres, 2015, dostupno na: <http://www.focusondrives.com/atex-and-explosive-atmospheres/> [pristupljeno: 4.7.2017.]
- [13] Sinovo, Application Of Low-Voltage Frequency Converter In Chemical Industry, dostupno na: <http://www.sinovo-vfd.com/article/application-of-low-voltage-frequency-converter-in-chemical-i.html> [pristupljeno: 4.7.2017.]
- [14] AIP, dostupno na: <http://www.aip.com.hr/katalog/danfoss-vlt-micro-drive-fc51.jpg> [pristupljeno: 4.7.2017]
- [15] Wikipedia, Indukcijski motor, dostupno na: https://hr.wikipedia.org/wiki/Indukcijski_motor [pristupljeno: 15.6.2017.].
- [16] F. Kolonić & M. Kutija, Asinkroni strojevi, Fakultet Elektrotehnike i Računarstva Zagreb, 30.listopad.2015., dostupno na: https://www.fer.unizg.hr/_download/repository/ELESUS_predavanje3_2.pdf [pristupljeno: 20.6.2017.].
- [17] AEG, dostupno na: http://www.aeg-ie.com/bilder/asynchronmotor_zuendschutz.jpg [pristupljeno: 20.6.2017.].
- [18] Končar katalog 05, Motori u Ex zaštiti, 2014, dostupno na: http://www.koncar-mes.hr/wp-content/uploads/katalozi/katalog_elektromotori_hr_en_de.pdf [pristupljeno: 4.7.2017.]
- [19] Končar katalog 02, Trofazni asinkroni motori, 2014, dostupno na: http://www.koncar-mes.hr/wp-content/uploads/katalozi/katalog_elektromotori_hr_en_de.pdf [pristupljeno: 4.7.2017.]
- [20] Tehnička škola Kutina, Asinkroni električni strojevi, ispitivanja i karakterisitike, dostupno na: <http://ss-tehnicka-kt.skole.hr/upload/ss-tehnicka-kt/multistatic/53/asinhroni%20ispitivanje.pdf> [pristupljeno: 21.6.2017.].

SAŽETAK

Cilj ovoga rada bio je analizirati uvjete korištenja električnih strojeva u protueksplozivnim atmosferama. Za provedbu analize objašnjeni su uvjeti koji opisuju stanje i pojave u protueksplozivnim atmosferama. Objašnjena je podjela prostora u kojima postoji mogućnost pojave eksplozivne atmosfere, te postupak njihove klasifikacije. Navedene su sigurnosne mjere zaštite, propisane standardiziranim sigurnosnim normama koje se primjenjuju u protueksplozivnim prostorima čija je temeljna svrha sprječavanje, ili smanjenje posljedica nastanka eksplozivne atmosfere. Također, navedene su izvedbe zaštite koje se primjenjuju na samoj konstrukciji elektromotora namijenjenih za rad u takvim prostorima. Napravljena je usporedba elektromotora konstruiranih za rad u protueksplozivnim atmosferama s elektromotorima istih karakteristika namijenjenih za rad u uvjetima normalne atmosfere, na temelju njihove konstrukcijske izvedbe te procesa ispitivanja koje prolaze.

Ključne riječi: protueksplozivna atmosfera, eksplozivna atmosfera, električni stroj, zaštita.

SUMMARY

ELECTRIC MACHINES IN AN ANTI-EXPLOSIVE ATMOSPHERE

The aim of this paper was to analyze the conditions of use of electrical machines in anti-explosive atmospheres. The analysis describes the conditions that describe the condition and occur in the anti-explosive atmospheres. The division of space in which explosive atmospheres may occur and the procedure of their classification are explained. Safety precautions are provided, which are prescribed by standardized safety standards applicable to explosive atmospheres whose basic purpose is to prevent or reduce the consequences of explosive atmospheres. Also, the protection designs applied on the construction of electromotors intended for operation in such spaces are listed. Comparison of electromotors designed to work in anti-explosive atmospheres with electromotors with the same characteristics intended for work under normal ambient conditions, based on their constructional design and testing process, is performed.

Key words: anti-explosive atmosphere, explosive atmosphere, electrical machine, protection.

ŽIVOTOPIS

Matej Mitrović rođen je 26.listopada.1995. godine u Požegi. Godine 2002. upisuje osnovnu školu Fra Kaje Adžića u Buku. Godine 2010. godine završava osnovnu školu, te upisuje Tehničku školu u Požegi, smjer Elektrotehničar. Tijekom srednjoškolskog obrazovanja sudjeluje na nekoliko školskih natjecanja iz matematike, s postignutim uspjesima plasiranja na Županijska natjecanja. Godine 2014. završava srednju školu te upisuje Preddiplomski Stručni studij Elektrotehnike, smjer Elektroenergetika, na Elektrotehničkom fakultetu Sveučilišta Josipa Jurja Strossmayera u Osijeku.

Matej Mitrović

(potpis studenta)