

Sigurnost instalacija - mogućnosti didaktičkih pomagala

Lovrenčić, Dražen

Undergraduate thesis / Završni rad

2017

Degree Grantor / Ustanova koja je dodijelila akademski / stručni stupanj: **Josip Juraj Strossmayer University of Osijek, Faculty of Electrical Engineering, Computer Science and Information Technology Osijek / Sveučilište Josipa Jurja Strossmayera u Osijeku, Fakultet elektrotehnike, računarstva i informacijskih tehnologija Osijek**

Permanent link / Trajna poveznica: <https://um.nsk.hr/um:nbn:hr:200:256914>

Rights / Prava: [In copyright](#)/[Zaštićeno autorskim pravom.](#)

Download date / Datum preuzimanja: **2024-11-27**

Repository / Repozitorij:

[Faculty of Electrical Engineering, Computer Science and Information Technology Osijek](#)



**SVEUČILIŠTE JOSIPA JURJA STROSSMAYERA U OSIJEKU
FAKULTET ELEKTROTEHNIKE, RAČUNARSTVA
I INFORMACIJSKIH TEHNOLOGIJA OSIJEK**

Stručni studij Elektroenergetika

**SIGURNOST INSTALACIJA – MOGUĆNOSTI
DIDAKTIČKIH POMAGALA**

Završni rad

Lovrenčić Dražen

Osijek, 2017.

SADRŽAJ

1. UVOD.....	1
2. ELEKTRIČNE INSTALACIJE	2
2.1. Općenito o električnim instalacijama	2
2.2. Sustavi uzemljenja.....	3
2.2.1. TN sustav	5
2.2.2. TT sustav.....	7
2.2.3. IT sustav	7
3. PROIZVOĐAČI I TIPOVI DEMONSTRACIJSKIH PLOČA	8
3.1. Metrel.....	8
3.1.1. MI 2166 Demo Board	8
3.1.2. Metrel DemoBoard MI 3099.....	10
3.2. Sonel.....	10
3.2.1. Demonstration board (model DB-1)	11
3.3. Gossen Metrawatt	11
3.3.1. Profism 1; Profism2	12
4. METREL DEMOBOARD MA 2067	13
5. MJERENJE NA DEMONSTRACIJSKOJ PLOČI.....	17
5.1. Metrel Eurotest 61557	17
5.2. Mjerenje različitih tipova pogrešaka na demonstracijskoj ploči Metrel.....	18
5.2.1. Mjerenje impedancije petlje.....	18
5.2.2. Mjerenje otpora petlje kvara	22
5.2.3. Mjerenje otpora izolacije	26
6. ZAKLJUČAK.....	29
7. LITERATURA	30
8. SAŽETAK.....	32
9. SUMMARY	32
10. ŽIVOTOPIS.....	33

1. UVOD

Električne instalacije u mnogim objektima dio su sustava kojim se najveći dio električne energije pretvara u druge oblike energija. Električna energija nam je neophodna za život, također u mnogim situacijama i potencijalno opasna, tako da bi sve električne instalacije trebale biti izvedene u skladu sa sigurnosnim standardima i propisanim mjerama zaštite. Također sama instalacija mora ponuditi siguran rad korisnicima, kao i opremi i samoj instalaciji što je danas moguće posredstvom novih zaštitnih uređaja.

Za potrebe osposobljavanja osoba, koje će postavljati i obavljati ispitivanja na električnim instalacijama koriste se demonstracijske ploče. Služe kako bi korisnike koji se svakodnevno ili koji će se svakodnevno susretati sa električnim instalacijama što bolje pripremile na određene situacije, kako u normalnim uvjetima tako i u slučaju kvara.

U prvom poglavlju ove teme govoriti će se općenito o električnim instalacijama, definirati neki osnovni pojmovi i podjela te ukratko opisati sustavi uzemljenja. U nastavku će biti navedeni proizvođači (Metrel, Sonel, Gossen Metrawatt) i opisani tipovi demonstracijskih ploča. Mjerenje će se napraviti na demonstracijskoj ploči Metrel MA 2067 sa mjernim uređajem Metrel Eurotest 61557.

2. ELEKTRIČNE INSTALACIJE

2.1. Općenito o električnim instalacijama

Električne instalacije su skup međusobno spojene niskonaponske električne opreme za strujne krugove opskrbljivane nazivnim naponima do 1000 V izmjenično ili do 1500 V istosmjerno, predviđena za ispunjavanje određene namjene. Početak električne instalacije je točka predaje električne energije u električnu instalaciju[2].

Ona mora biti projektirana i izvedena u skladu sa postojećim standardima i normama (uputama, pravilnicima i sl). Instalacija se mora izvesti tako da ne bude opasna za korisnike objekta te mora trajno pružati otpor mehaničkim opterećenjima i oštećenjima, utjecajima vlage, prašine, kemikalija itd.

Tehnički propisi za niskonaponske električne instalacije doneseni su od Ministarstva zaštite okoliša, prostornog uređenja i graditeljstva na temelju članka 19. Zakona o prostornom uređenju i gradnji (Narodne novine broj 76/07i38/09)[3].

Prema vrsti instalacije dijelimo na:

- elektroenergetske
- telekomunikacijske
- signalne
- gromobranske

Elektroenergetske instalacije služe za napajanje električnom energijom domaćinstva, industrijske i poslovne prostore (električna rasvjeta, elektromotorni pogoni, elektrotermička trošila, elektrokemijski uređaji). Telekomunikacijske instalacije omogućavaju prijem ili razmjenu podataka (telefonske instalacije, instalacije razglasa, instalacije mrežnog sustava, prijem radio i TV signala). Pod signalne instalacije spadaju instalacije protupožarnog i protuprovalnog sustava, bolničke i hotelske signalizacije. Gromobranska instalacija služi za zaštitu ljudi i objekata od atmosferskog pražnjenja.

Elektroenergetske i gromobranske instalacije možemo svrstati u grupu instalacija jake struje, dok signalne i telekomunikacijske u grupu slabe struje[2].

2.2. Sustavi uzemljenja

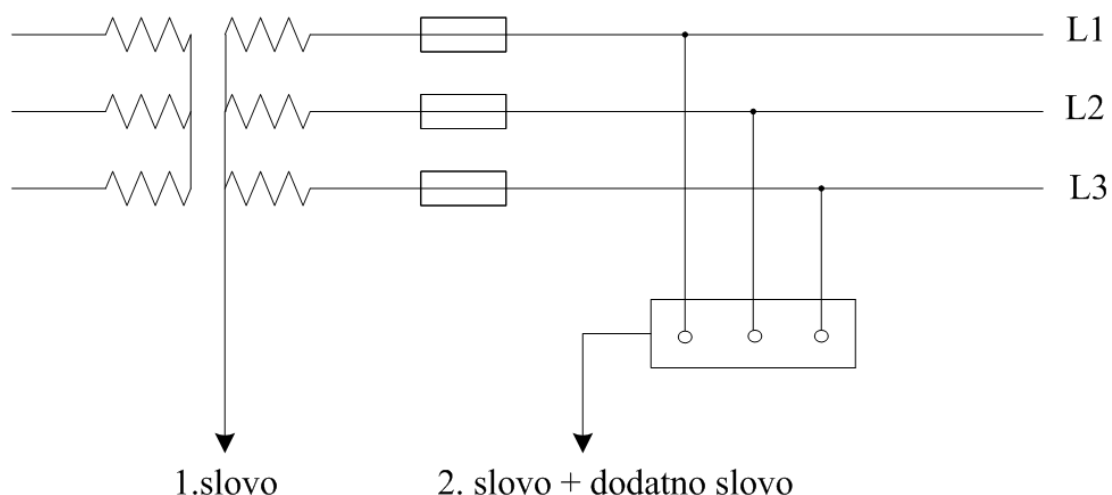
Zbog jednostavnijeg prikazivanja i snalaženja u električnim shemama tehnički normativi za niskonaponske instalacije propisuju slovno brojčane oznake za pojedine vrste vodiča kako je prikazano u tablici (Tab.2.1.)[1].

Nakon osamostaljenja Republike Hrvatske preuzete su postojeće JUS norme kao hrvatske do donošenja novih suvremenijih norma(1999.g.).[13]. Tako se na ovim prostorima još ponegdje mogu pronaći i stare instalacije koje ne prate označavanje po bojama kao u tablici (plave ili crne boje je bio fazni vodič, neutralni vodič je bio crvene boje i sivi je bio zaštitni vodič).

Tab. 2.1. Oznake za pojedine vrste vodiča [1]

Oznake	Boje vodiča	Nazivi vodiča
L1,L2,L3	crna ili smeđa	<ul style="list-style-type: none">• za izmjeničnu struju fazni vodič
N	svijetloplava	neutralni vodič
P	zelenožuta	zaštitni vodič
PEN	zelenožuta	sjedinjeni zaštitni i neutralni vodič
L+	crvena	<ul style="list-style-type: none">• za istosmjernu struju pozitivni vodič
L-	plava	negativni vodič
M	svijetloplava	srednji vodič
PE	zelenožuta	zaštitni vodič

Radi preglednog prikazivanja pojedinih vrsta sustava uzemljenja, provedeno je označavanje sustava uzemljenja s dva osnovna i jednim do dva dodatna slova[1].



Slika 2.1. Označavanje vrsta sustava uzemljenja

Prvo slovo označava odnos između mreže i uzemljenja:

T – izravno spojena jedna točka mreže na zemlju (npr. neutralna točka transformatora), (T=Tera),

I – svi aktivni dijelovi mreže izolirani su od zemlje ili u jednoj točki spojeni s zemljom preko impedancije, (I= Isolation).

Drugo slovo označava odnos između dohvatljivih dijelova (kućišta trošila i sl.) i uzemljenja:

T – izravno električno spajanje dohvatljivih dijelova (kućišta) na zemlju, neovisno o sustavu uzemljenja mreže,

N - izravno električno spajanje vodljivih dijelova (kućišta) na uzemljenu točku sustava mreže (primjerice na uzemljenu neutralnu točku sustava).

Dodatno slovo koje se nalazi uz drugo slovo, označava raspored neutralnog i zaštitnog vodiča:

S- neutralni (N) vodič i zaštitni (PE) vodič međusobno su odvojeni u cijeloj mreži (S=separated)

C- neutralni (N) vodič i zaštitni (PE) kombinirani su u jednom vodiču (PEN), (C=combined).

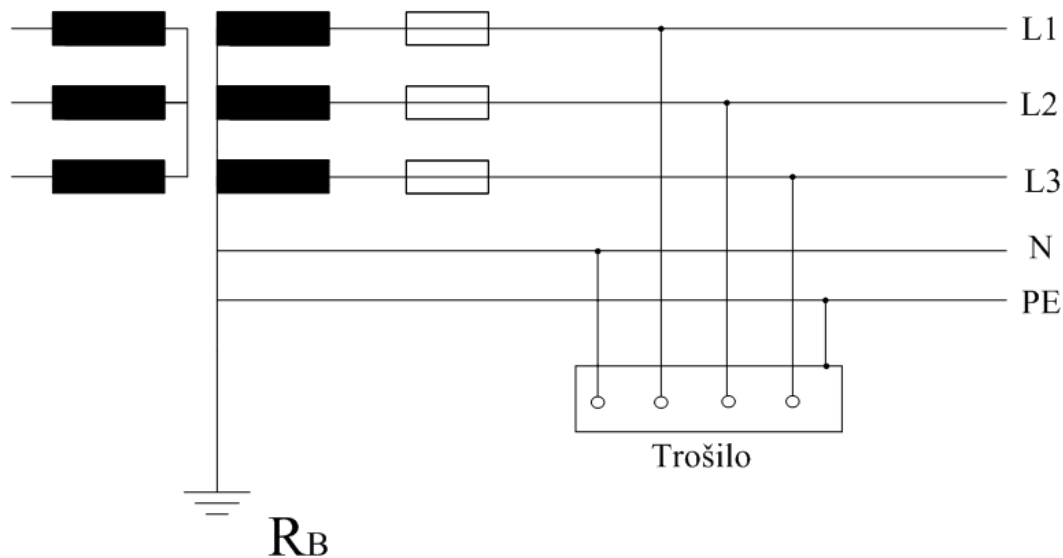
Prema europskim i Hrvatskim normama razlikujemo tri osnovna tipa niskonaponski mreža: TT, TN i IT.

2.2.1. TN sustav

Tip sustava kod kojeg je jedna točka izravno uzemljena (neutralna točka), dohvatljivi dijelovi (kućišta) su spojeni preko zaštitnog vodiča na izravno uzemljenu neutralnu točku. Takve sustave još nazivamo nulovani sustavi[1].

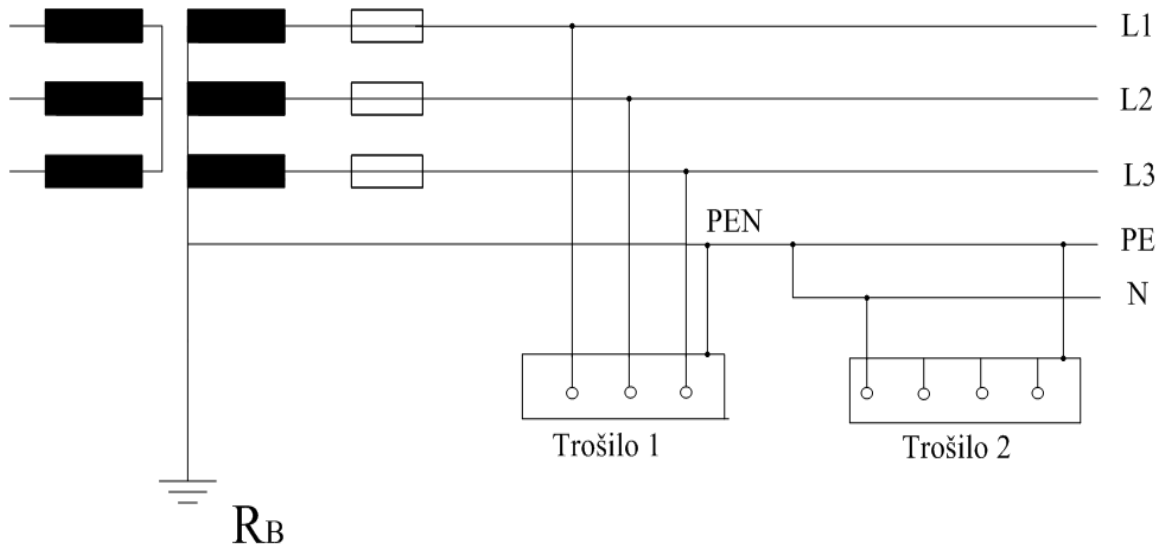
Razlikujemo tri vrste:

- **TN-S sustav** kod kojeg je u cijeloj mreži zaštitni vodič (PE) odvojen od neutralnog vodiča (N), što znači da pogonska struja ne teče kroz zaštitni vodič,



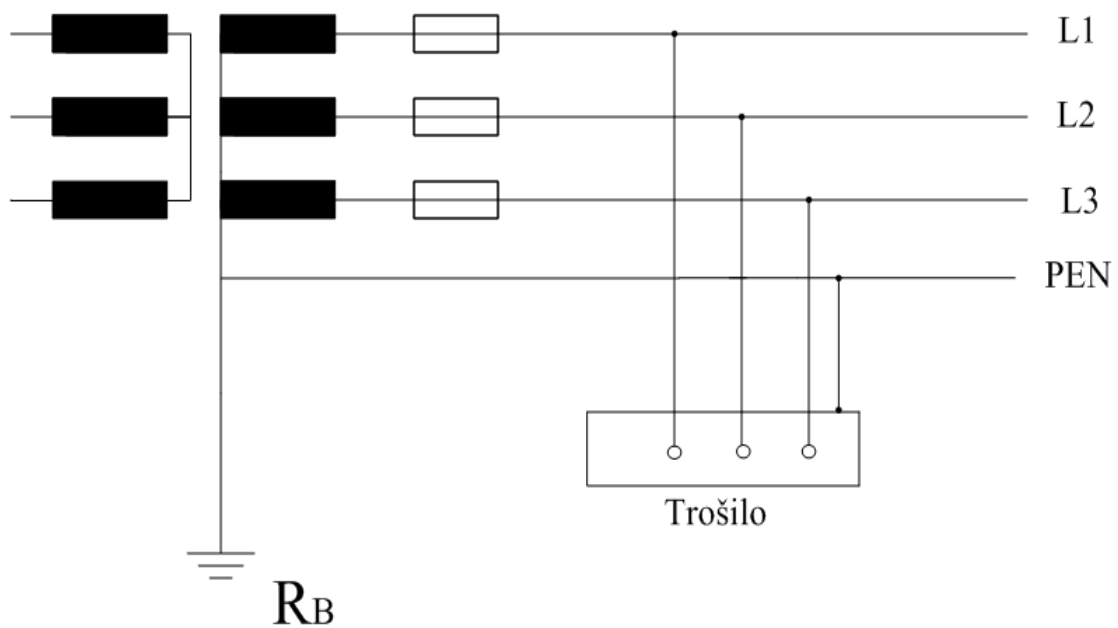
Slika 2.2. TN-S sustav uzemljenja

- **TN-C-S sustav** kod kojeg u dijelu mreže PEN vodič ima funkciju i zaštitnog i neutralnog vodiča, a u drugom dijelu mreže (blizu trošila) od zadnje razdjelne ploče, zaštitni vodič odvojen od neutralnog vodiča,



Slika 2.2. TN-C-S sustav uzemljenja

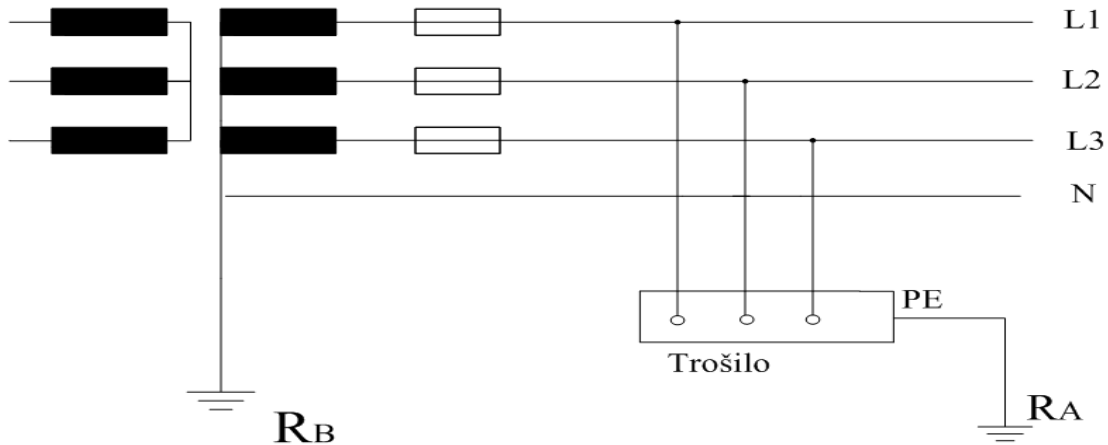
- **TN-C sustav** u cijeloj mreži ima sjedinjen zaštitni i neutralni vodič u jedan PEN vodič



Slika 2.3. TN-C sustav uzemljenja

2.2.2. TT sustav

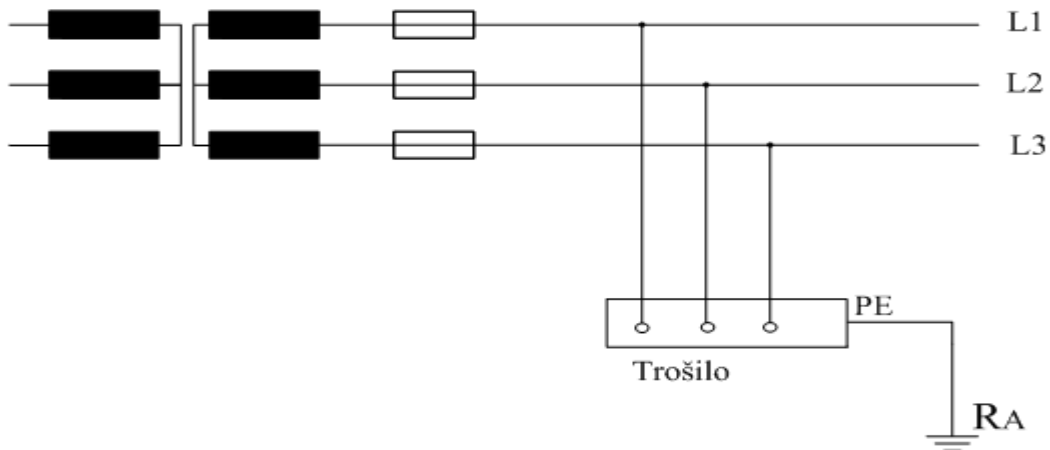
Neutralna točka sustava uzemljena je posredstvom jednog uzemljivača, a kućišta trošila uzemljena su preko drugih uzemljivača, električki neovisnih o uzemljenju neutralne točke sustava[1].



Slika 2.4. TT sustav uzemljenja

2.2.3. IT sustav

Svi aktivni vodiči su izolirani od zemlje ili su u jednoj točki spojeni sa zemljom preko velike impedancije. Kućišta trošila je potrebno uzemljiti[1].



Slika 2.5. IT sustav uzemljenja

3. PROIZVOĐAČI I TIPOVI DEMONSTRACIJSKIH PLOČA

3.1. Metrel

Metrel je jedan od vodećih svjetskih proizvođača i dobavljača visoko kvalitetnih električnih instrumenata za mjerenje i ispitivanje. Raspon Metrelovih uređaja za ispitivanje pokriva potrebu svakoga instalatera, konstruktora ili inspektora. Metrel proizvodi različite instrumente za električne laboratorije i obrazovne svrhe. Tipična područja primjene su električne radionice, laboratoriji za testiranje, istraživanje i razvoj te obrazovanje.

Metrel nudi sljedeće grupe proizvoda za škole i laboratorije:

- uređaji za napajanje
- otporna dekada
- kondenzatorska dekada
- induktivna dekada
- dodatna oprema (ispitni vodiči, stezaljke, multimetri)
- demonstracijske ploče

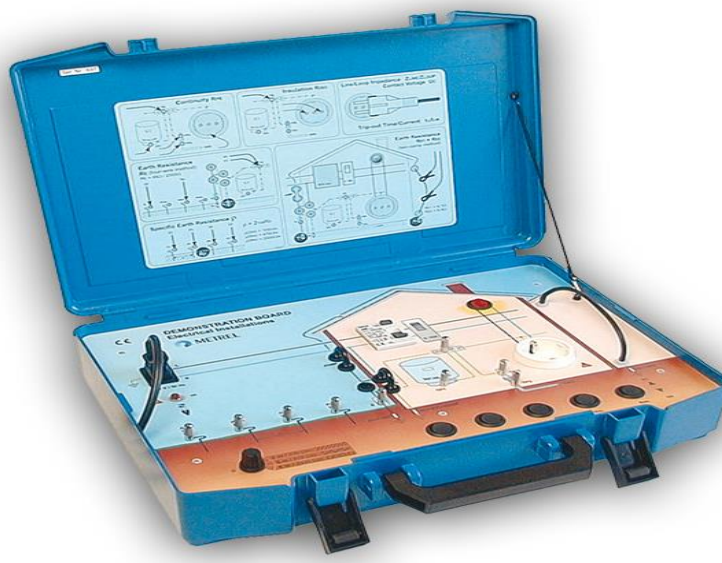
Tipovi demonstracijskih ploča proizvođača Metrel:

- Metrel Demoboard MA 2067
- Metrel Demoboard MI 2166
- Metrel Demoboard MI 3300 PAT
- Metrel Demoboard MI 3088 PV
- Metrel Demoboard MI 3099

3.1.1. MI 2166 Demo Board

Tab. 3.1. Tehnički podaci MI 2166 DemoBoard [7]

Napajanje	230 V; 50 Hz
Dimenzije	450x330x110 mm
Težina	3,56 kg



Sl. 3.1. Demonstracijska ploča MI 2166 [7]

Demonstracijska ploča MI 2166 simulira električnu instalaciju koja se obično susreće kod kuća ili stanova. Postavlja se u plastično kućište za nošenje.

Ova ploča se koristi od strane prodajnog osoblja, pokazujući rad opreme za ispitivanje električne instalacije pomoću različitih metoda. Stvarni elementi električne instalacije nalaze se na prednjoj ploči kao što strujna zaštitna sklopka, sklopka za uključivanje/isključivanje sa svjetiljkom, mrežna utičnica i priključne stezaljke. Ostali elementi su improvizirani. Simulirati se može TT ili TN sustav[7].

Pet različitih pogrešaka može se unaprijed odrediti pomoću sklopka „kvara“.

Moguće je odraditi sljedeća mjerenja:

- otpor na izolaciju,
- neprekidnost zaštitnog vodiča,
- otpor tla,
- specifični otpor zemlje,
- impedancija linije i petlje,
- redoslijed faza
- strujno opterećenje

3.1.2. Metrel DemoBoard MI 3099

Tab. 3.2. Tehnički podaci MI 3099 DemoBoard [8]

Napajanje	230 V/400 V; 50 Hz
Dimenzije	480x387x136 mm
Težina	5 kg



Sl. 3.2. Demonstracijska ploča MI 3099 [8]

Demonstracijska ploča MI 3099 simulira tipičnu električnu instalaciju koju susrećemo u kućama ili apartmanima. Ova ploča ima mogućnost povezivanja na jednofazni ili trofazni sustav. Ploča sadrži sve stvarne elemente kao što su strujna zaštitna sklopka (FID), mrežna sklopka, automatski osigurač, sklopka, svjetiljke, jednofaznu i trofaznu mrežnu utičnicu. Simulirati se može TT ili TN sustav, sa ili bez strujne zaštitne sklopke (FID)[8].

Također je namijenjena prvenstveno prodajnom osoblju prilikom pokazivanja rada opreme za ispitivanje električne instalacija.

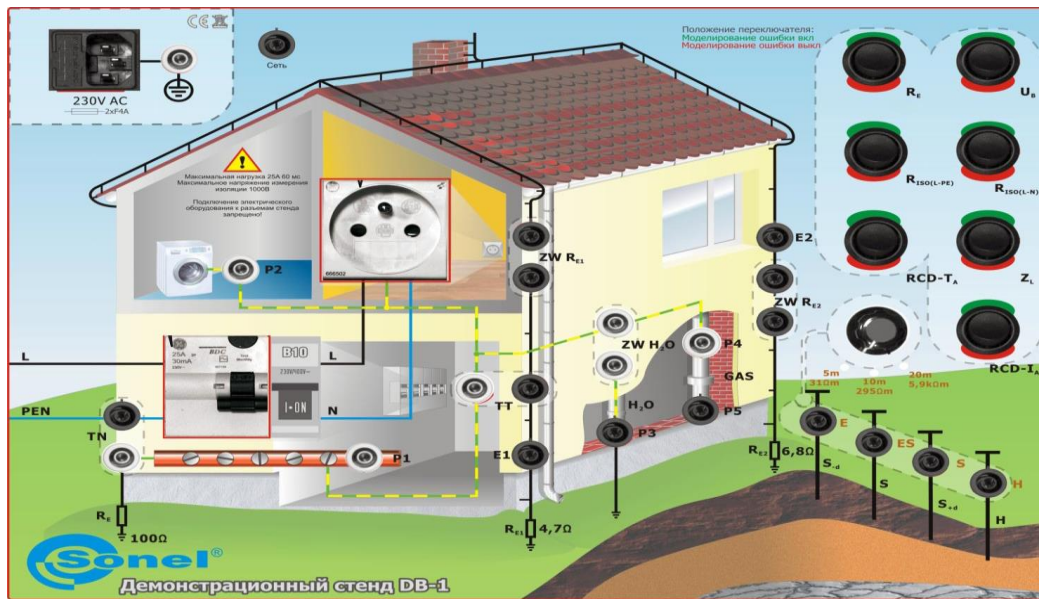
3.2. Sonel

Sonel je proizvođač visoko kvalitetnih mjernih instrumenata za proizvodnju električne energije i telekomunikacijske sektore. Visoka kvaliteta njihovih instrumenata cijenjena je i nagrađena na međunarodnim električnim sajmovima. Svake se godine razvijaju novi dizajni koji će zadovoljiti potrebe i zahtjeve kupaca.

3.2.1. Demonstration board (model DB-1)

Tab. 3.3. Tehnički podaci DB-1 [9]

Napajanje	230 V/ 50 Hz
Dimenzije	450x300x1140 mm
Težina	3,6 kg



Sl. 3.3. Demonstracijska ploča DB-1[9]

Demonstracijska ploča DB-1 dio je tečajeva o izvođenju električnih mjerenja. Osim toga primjenjuje se u školama, distribucijskim centrima i centrima za obuku. Ploča se može koristiti u svrhu simulacije sljedećih mjerenja:

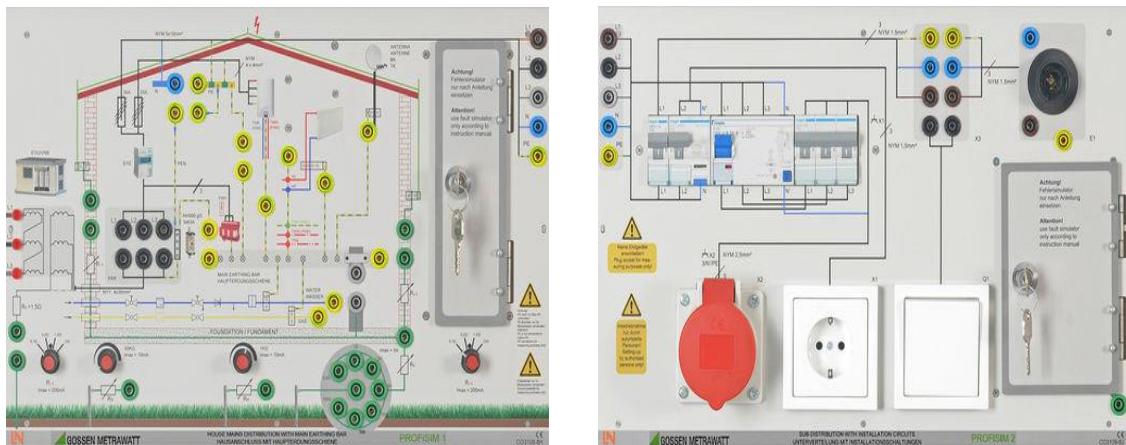
- mjerenje impedancije petlje
- mjerenje parametra RCD prekidača
- mjerenje otpora izolacije
- mjerenje otpora tla različitim metodama

Na demonstracijskoj ploči moguće je simulirati kvarove ili greške u instalaciji posredstvom sklopki na ploči.

3.3. Gossen Metrawatt

Gossen Metrawatt nalazi se u Nurnbergu, na tom području jedna je od glavnih proizvođača mjerne opreme.

3.3.1. Profism 1; Profism2



Sl. 3.3. Demonstracijske ploče Profism1 (lijevo) i Profism2(desno) [10]

Koriste se prvenstveno za sve osposobljavanje i projektne radove koji pokrivaju sve aspekte sustava ispitivanja. U kombinaciji s odgovarajućim instrumentima za mjerenje i ispitivanje mogu se provoditi sva mjerenja i ispitivanja električnih sustava do 500 V uključujući razne vrste mreža i sigurnosnih uređaja[10].

Mjerenja uključuju:

- mjerenje otpora vodiča
- mjerenje otpora izolacije
- mjerenje impedancije petlje
- mjerenje otpora uzemljenja
- mjerenja napona

Ploča Profism 1 opremljena je svim potrebnim modulima razvoda ili napajanja do objekta, uključujući proširenu glavnu sabirnicu za uzemljenje za provedbu ispitivanja mogućnosti kvara.

Ploča Profism 2 opremljena je simulacijom grane s električnim krugovima za provedbu ispitivanja i mogućnosti kvara[10].

4. METREL DEMOBOARD MA 2067

Tab. 4.1. Tehnički podaci MA 2067 DemoBoard [4]

Napajanje	230 V/400 V; 50 Hz
Dimenzije	680x450 mm
Težina	12,5 kg

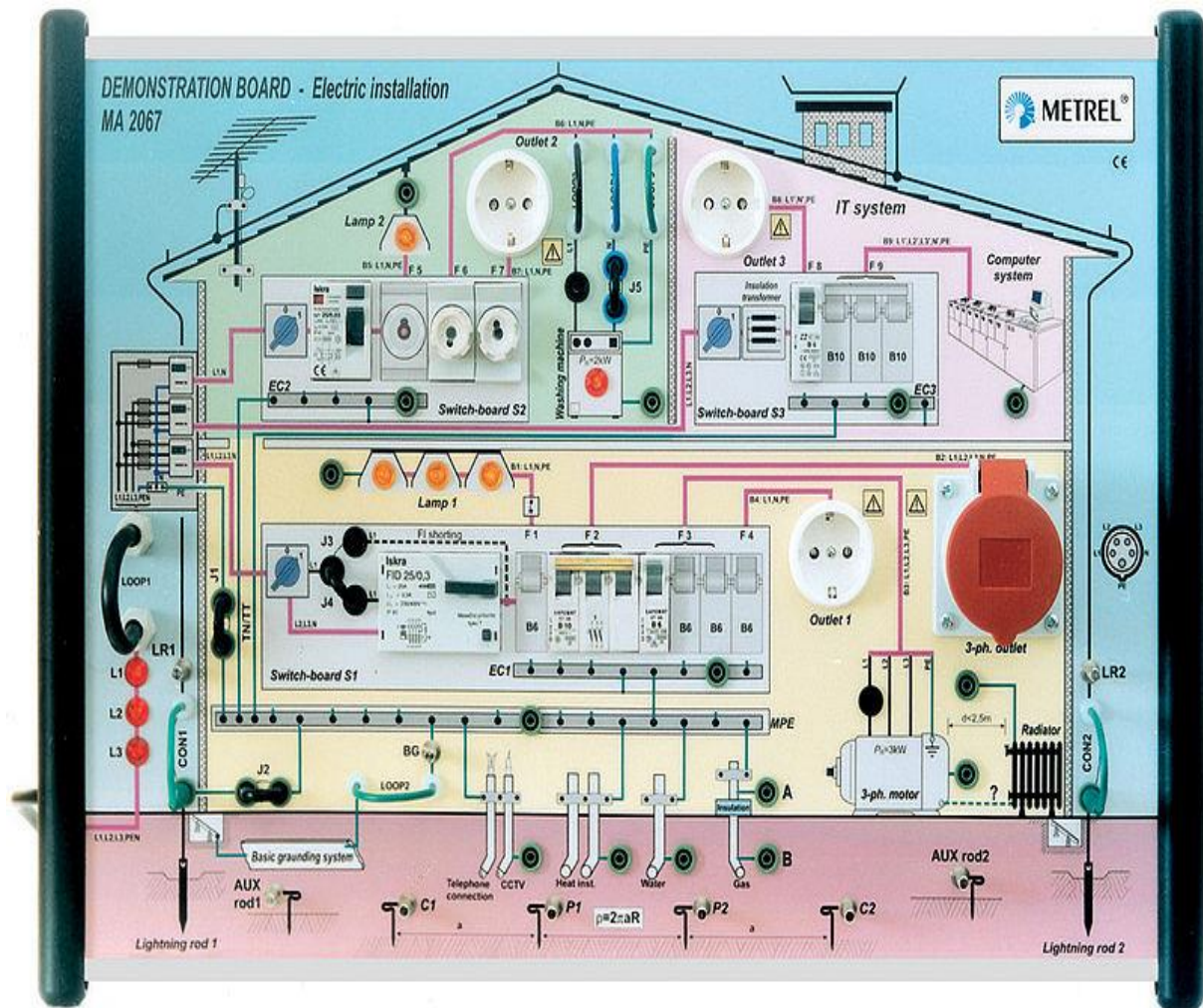
Demonstracijska ploča MA 2067 je izvrstan alat za demonstraciju i obuku koji simulira stvarne uvjete u niskonaponskim električnim instalacijama. Sastoji se od svih značajnih elemenata električne instalacije kao što su različiti tipova RCD-a (struje sklopke, zaštitni uređaji diferencijalne struje), osigurača, jednofazne i trofazne utičnice, raznih potrošača električne energije. Ova vrsta ploče omogućuje demonstraciju na tri sustava uzemljenja: TT, TN i IT.[4]

Ova vrsta ploče primjenjuje se pri:

- obrazovanjima učenika/studenata o ispitivanjima na niskonaponskim instalacijama i spojenim aparatima
- praktičnim obukama i tečajevima
- od strane prodajnog osoblja, pokazujući rad opreme za ispitivanje električne instalacije pomoću različitih metoda

Popis mogućih mjerenja na ploči:

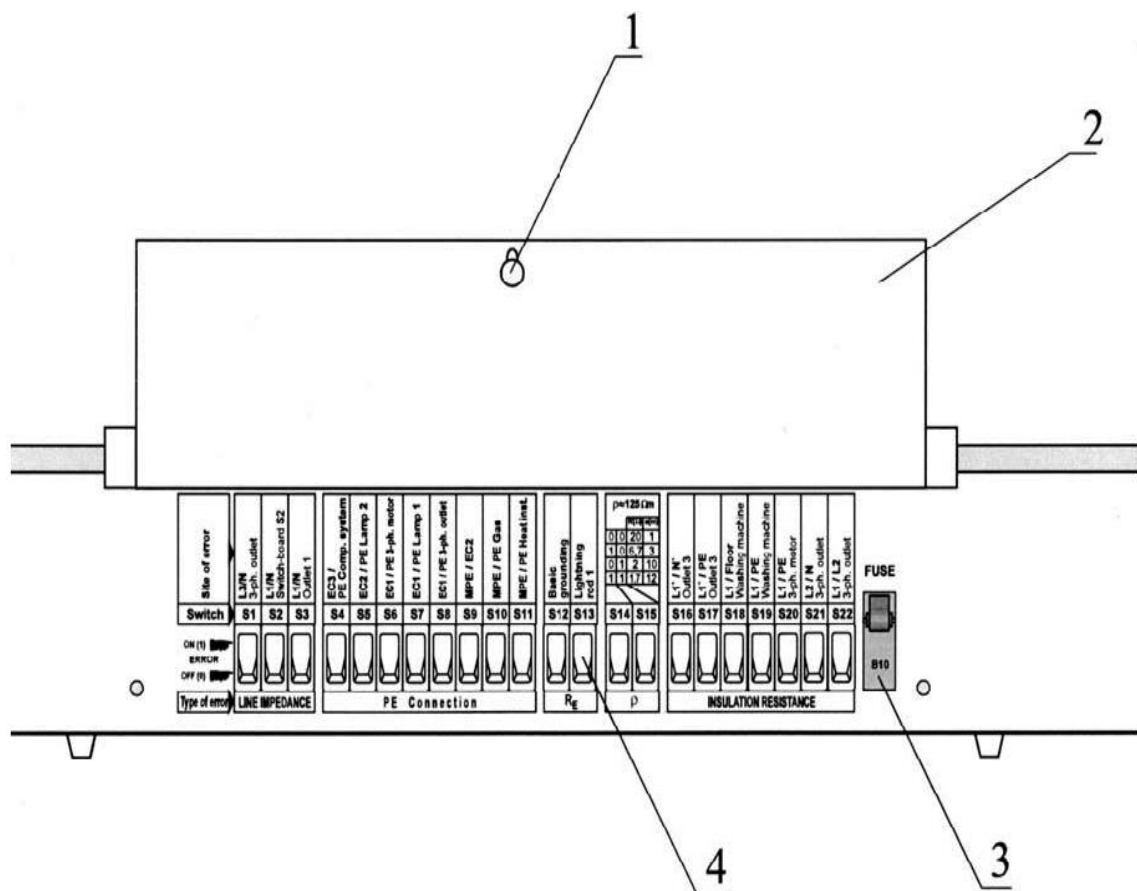
- otpor izolacije
- otpor uzemljenja
- otpor tla
- impedancija linije
- impedancija petlje
- redoslijed faza
- struja propuštanja
- napon i frekvencija mreže



SI. 4.1. Prednja strana demonstracijske ploče MA 2067 [4]

Tab. 4.2. Značenje kratica na prednjoj ploči [4]

J1 do J5	Premosnik 1 do 5	EC1 do EC3	Zemljani kolektor
LR 1	Gromobran 1	F1	Osigurač - svjetiljka 1
LR 2	Gromobran 2	F2	Osigurač -trofazni izlaz
BG	Osnovno uzemljenje	F3	Osigurač - trofazni motor
AUX rod 1	Pomoćni štap 1	F4	Osigurač - utičnica 1
AUX rod 2	Pomoćni štap 2	F5	Osigurač - svjetiljka 2
C1	Strujna sonda 1	F6	Osigurač - perilica za rublje
C2	Strujna sonda 2	F7	Osigurač - utičnica 2
P1	Naponska sonda 1	F8	Osigurač - utičnica 3
P2	Naponska sonda 1	F9	Osigurač –računali sustav
MPE	Izjednačavač napona	B1 do B9	Grana 1 do 9



Sl. 4.2. Upravljački dio (stražnja strana) demonstracijske ploče MA 2067 [4]

1... Služi za zaključavanje sklopki upravljačkog dijela

2... Zaštitni zaslon za prekrivanje upravljačkog dijela

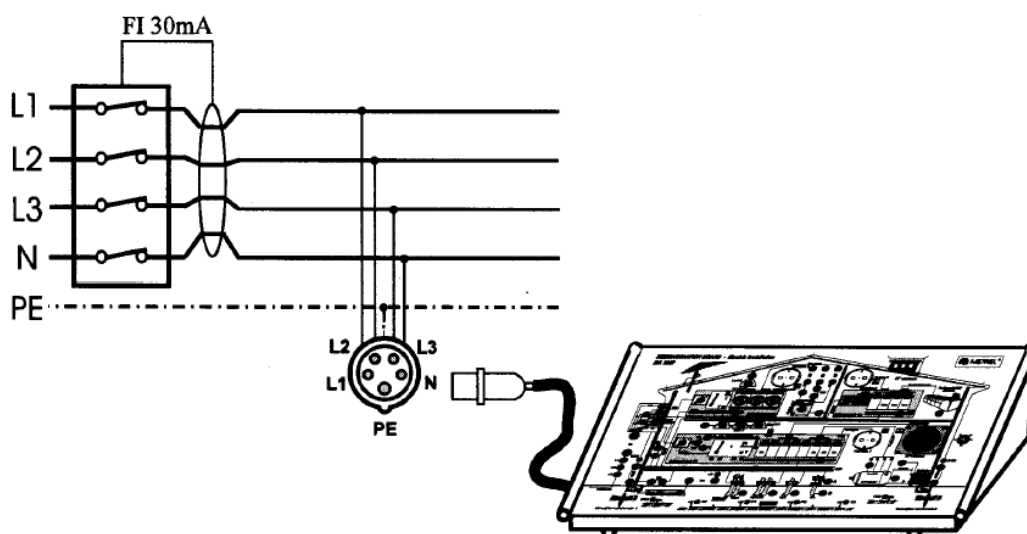
3... Automatski osigurač koji štiti demonstracijsku ploču i korisnika ploče u slučaju kvara na liniji L1, odnosno služi za opće uključivanje/isključivanje ploče.

4... Sklopke za simulaciju pogrešaka.

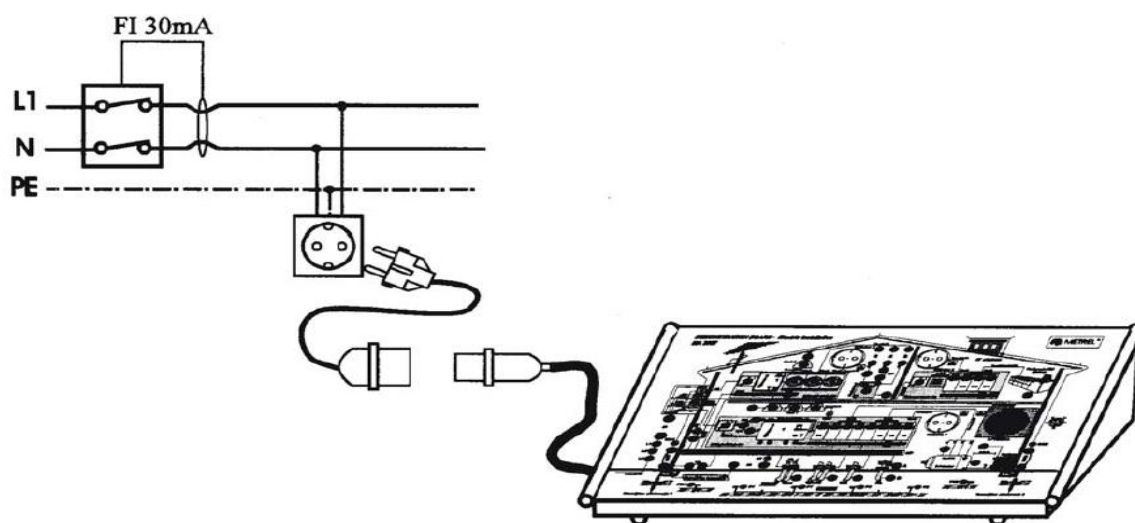
Demonstracijska ploča nudi simulaciju različitih vrsta grešaka u elektroinstalaciji. Moguće je demonstrirati devetnaest različitih pogrešaka i njihove kombinacije. Postoje sklopke pogrešaka u komandom dijelu ploče, pomoću kojih možemo simulirati pogrešku (slika 4.2.)[4].

Prije spajanja demonstracijske ploče na naponsku mrežu, operator mora provjeriti sljedeće:

- Zaštitni vodič mora biti prisutan u mrežnom priključku te na utičnici ne smije biti oštećenja (mehanička oštećenja, slomljeni kontakti i sl.)
- da nema oštećenja na utoru i na samoj ploči (oštećeni izlazi, mehanička oštećenja drugih elemenata i sl.)
- da postoji prekidač RCD zaštite $I=30\text{ mA}$ koji je uključen u mrežnu instalaciju



Sl. 4.3. Spajanje demonstracijske ploče na trofaznu utičnicu[4]



Sl. 4.4. Spajanje demonstracijske ploče na jednofaznu utičnicu[4]

5. MJERENJE NA DEMONSTRACIJSKOJ PLOČI

5.1. Metrel Eurotest 61557

Eurotest 61557 je prijenosni multifunkcijski mjerni instrument kojeg koristimo za obavljanje svih mjerenja u električnim instalacijama prema normi EN 61557. Instrument dolazi sa dodatnom opremom sa mjerenje (plug commander, ispitna pipalica, krokodil hvataljka, strujna kliješta, itd) i dodatnim priborom za udobno nošenje. Zaslona s pozadinskim osvjetljenjem nudi jednostavno i brzo čitanje glavnog rezultata, a sa strane pokazuje rezultate sporednih parametara i poruka[5].

Koristimo ga pri sljedećim mjerenjima:

- mjerenje otpora izolacije
- mjerenja neprekinutosti zaštitnog vodiča
- mjerenje impedancije kratko spojene petlje i petlje u kvaru bez isklapanja FID sklopke
- ispitivanje FID sklopke (vrijeme i struja isklapanja)
- određivanje redoslijeda faza u trofaznim sustavima
- mjerenje sustava uzemljenja i gromobranskih sustava
- mjerenje snage i potrošnje energije



Sl. 5.1. Metrel Eurotest 61557 [5]

5.2. Mjerenje različitih tipova pogrešaka na demonstracijskoj ploči Metrel MA 2067

5.2.1. Mjerenje impedancije petlje

Impedancija kratko spojene petlje sastoji se od impedancije faznog vodiča, impedancije napajачkog transformatora i impedancije nultog vodiča. Mjerenje impedancije kratko spojene petlje je potrebno kako bi se moglo:

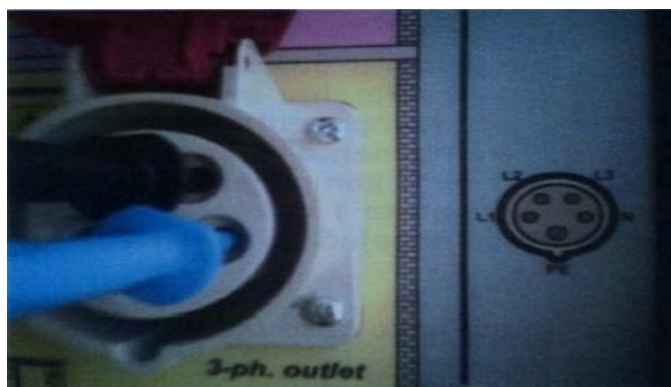
- kontrolirati preko strujnu zaštitu
- locirati prevelike impedancije kratko spojene petlje
- locirati prevelike padove napona između napajачkog transformatora i nekog trošila[11]

Postupak mjerenja:

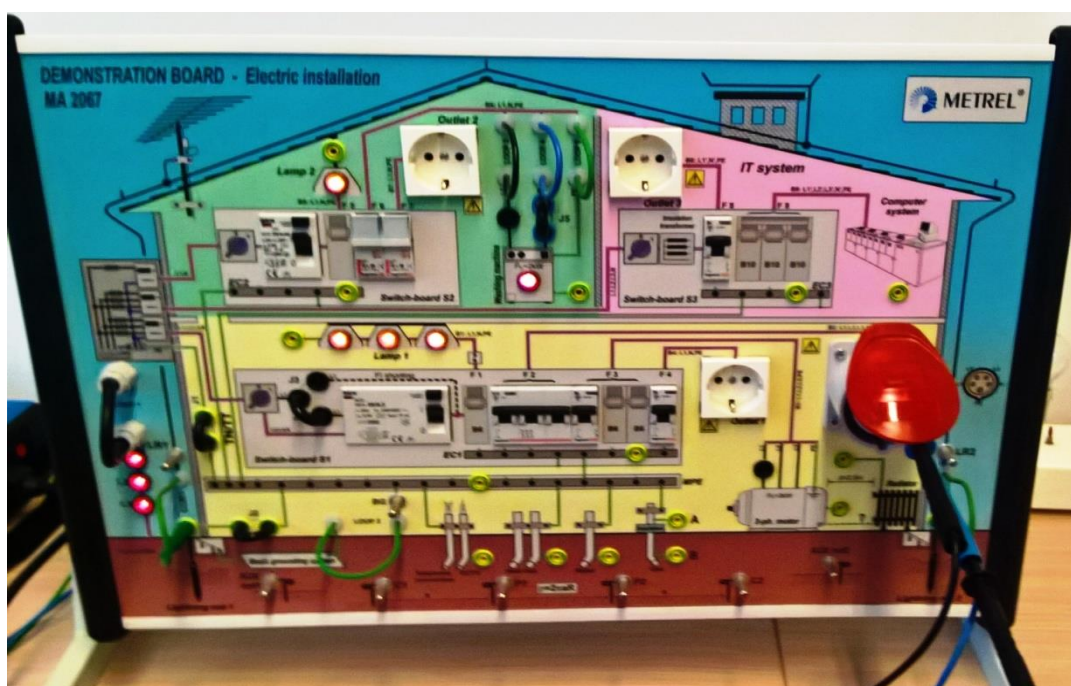
- potrebno je odabrati mjerni pribor (mjerne vezice, ispitne pipalice, plug commander)
- uređaj uključujemo pritiskom na tipku ON/OFF
- preklopnikom na instrumentu odabiremo koju ćemo veličinu mjeriti, u ovom slučaju mjerimo impedanciju petlje te ga prebacujemo na položaj Z_{LINE}
- pritiskom na tipku HELP prikaže nam se osnovna shema spajanja veličine koju smo ranije odabrali prebacivanjem preklopnika

Mjerenje impedancije petlje trofazne utičnice:

- prije samog mjerenja plavu mjernu vezicu (N) i zelenu mjernu vezicu (PE) treba kratko spojiti
- **uvjeti za mjerenje:** osigurač F1 (300 mA) i osigurač F2 moraju biti uključeni
- instrument spajamo na demonstracijsku ploču prema slici (Slika 5.2.)
- pritiskom na tipku START, instrument na zaslonu pokazuje rezultat mjerenja (Slika 5.4.) kojeg upisujemo u tablicu (Tablica 5.1.)



Sl. 5.2. Raspored mjernih vezica pri mjerenju impedancije trofazne utičnice



Sl. 5.3. Mjerenje impedancije petlje trofazne utičnice



Sl. 5.4. Rezultat mjerenja impedancije petlje trofazne utičnice

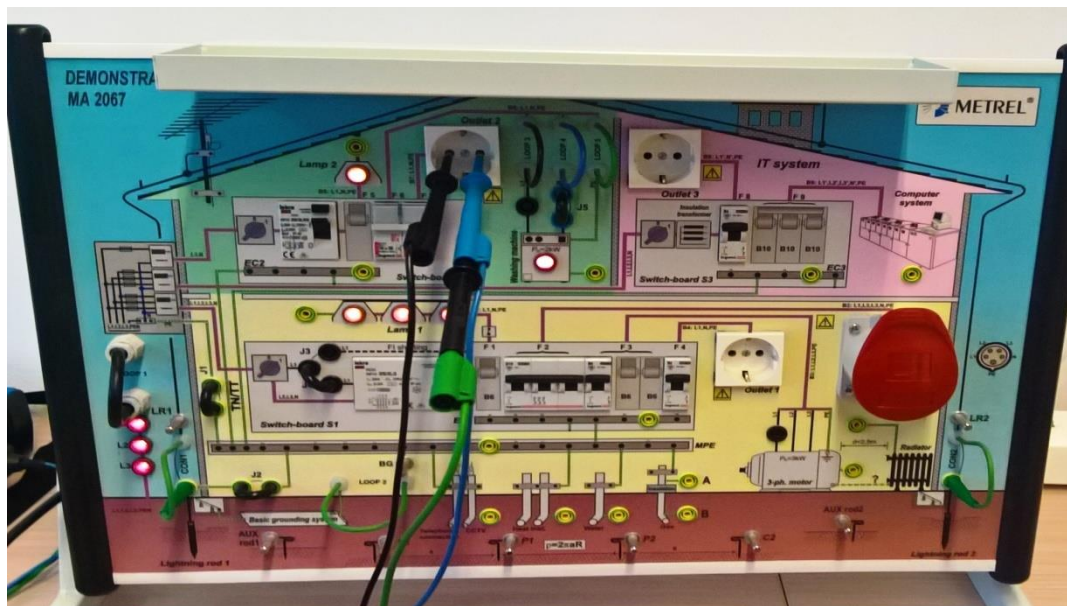
- nakon mjerenja potrebno je uključiti pogrešku S1 na naredbenom (stražnjem) dijelu demonstracijske ploče, ponoviti mjerenje pritiskom na tipku START te rezultat (Slika 5.5.) upisati u tablicu (Tablica 5.1.)



Sl. 5.5. Rezultat mjerenja impedancije petlje trofazne utičnice (pogreška uključena)

Mjerenje impedancije petlje jednofazne utičnice 1 i 2:

- plavu (N) i zelenu(PE) mjernu vezicu potrebno je kratko spojiti
- **uvjeti za mjerenje:**
 - o utičnica 2 - osigurač F1(30 mA) i osigurač F7 moraju biti uključeni
 - o utičnica 1- osigurač F1(30 mA) mora biti uključen, preosnik u položaj J4
- instrument spajamo na demonstracijsku ploču prema slici (Slika 5.6.)
- pritiskom na tipku start dobijemo rezultat (slika 5.7.)
- mjerenje ponovimo pri uključenim pogreškama S2 i S3



Sl. 5.6. Mjerenje impedancije petlje jednofazne utičnice 2



Sl. 5.7. Rezultat mjerenja impedancije petlje jednofazne utičnice 2



Sl. 5.8. Rezultat mjerenja impedancije petlje jednofazne utičnice 2 (pogreška uključena)

Tab 5.1. Rezultati mjerenja impedancije petlje

Priključak	Mjesto simulirane pogreške	Mjerna veličina	Izmjerena vrijednost (pogreška uključena);	Izmjerena vrijednost (pogreška isključena);	Očekivana vrijednost (pogreška uključena);	Očekivana vrijednost (pogreška isključena);
S1	L3/N Trofazna utičnica	ZLINE	10,78 Ω	1,02 Ω	>10 Ω	<2 Ω
S2	L1/N Jednofazna utičnica 2	ZLINE	10,84 Ω	1,01 Ω	>10 Ω	<2 Ω
S3	L1/N Jednofazna utičnica 1	ZLINE	10,95 Ω	1,07 Ω	>10 Ω	<2 Ω

5.2.2. Mjerenje otpora petlje kvara

Impedancija koja obuhvaća izvor, vodič pod naponom do mjesta kvara i zaštitni vodič između mjesta kvara i izvora napajanja. Za ispravnu zaštitu od neizravnog dodira potrebno je da impedancija petlje kvara ne bude previsoka[12].

Postupak mjerenja:

- potrebno je odabrati mjerni pribor (mjerne vezice, ispitne pipalice, plug commander)
- uređaj uključujemo pritiskom na tipku ON/OFF
- preklopnikom na instrumentu odabiremo koju ćemo veličinu mjeriti, u ovom slučaju mjerimo otpor petlje kvara te ga prebacujemo na položaj Z_{LOOP} odnosno R
- pritiskom na tipku HELP prikaže nam se osnovna shema spajanja veličine koju smo ranije odabrali prebacivanjem preklopnika

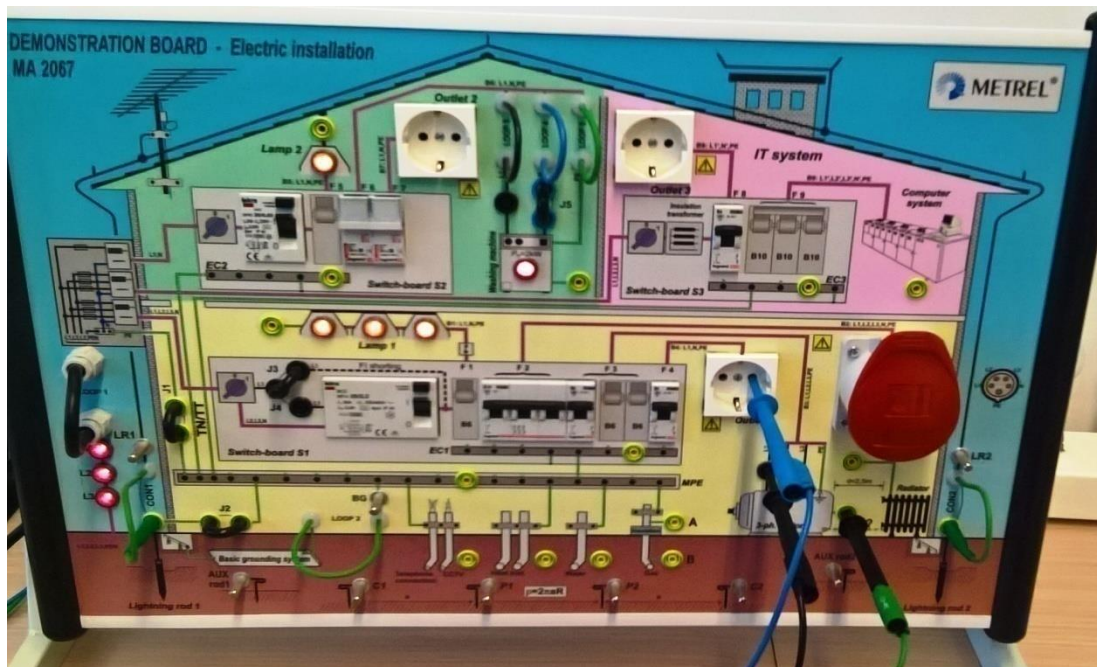
Mjerenje otpora petlje kvara računalnog sustava, svjetiljke 1 i svjetiljke 2:

- kod mjerenja ovi veličina nisu definirani posebni uvjeti mjerenja
- mjerenje se obavlja na sljedećim ispitnim točkama:
 - računalni sustav – EC3/PE COMP. system

- svjetiljka 1 – EC3/Lamp 1
- svjetiljka 2 – EC3/Lamp 2
- mjerenje ponovimo pri uključenim pogreškama S4, S5 i S7

Mjerenje otpora petlje kvara trofaznog motora:

- **uvjeti za mjerenje:** osigurač F3 mora biti uključen, prenosnici u položaj J1, J2 i J3, CON 1 i CON2 umetnuti
- instrument spajamo na demonstracijsku ploču prema slici (Slika 5.9.)
- pritiskom na tipku start dobijemo rezultat (slika 5.10.)
- mjerenje ponovimo pri uključenoj pogrešci S6



Sl. 5.9. Mjerenje otpora petlje kvara trofaznog motora



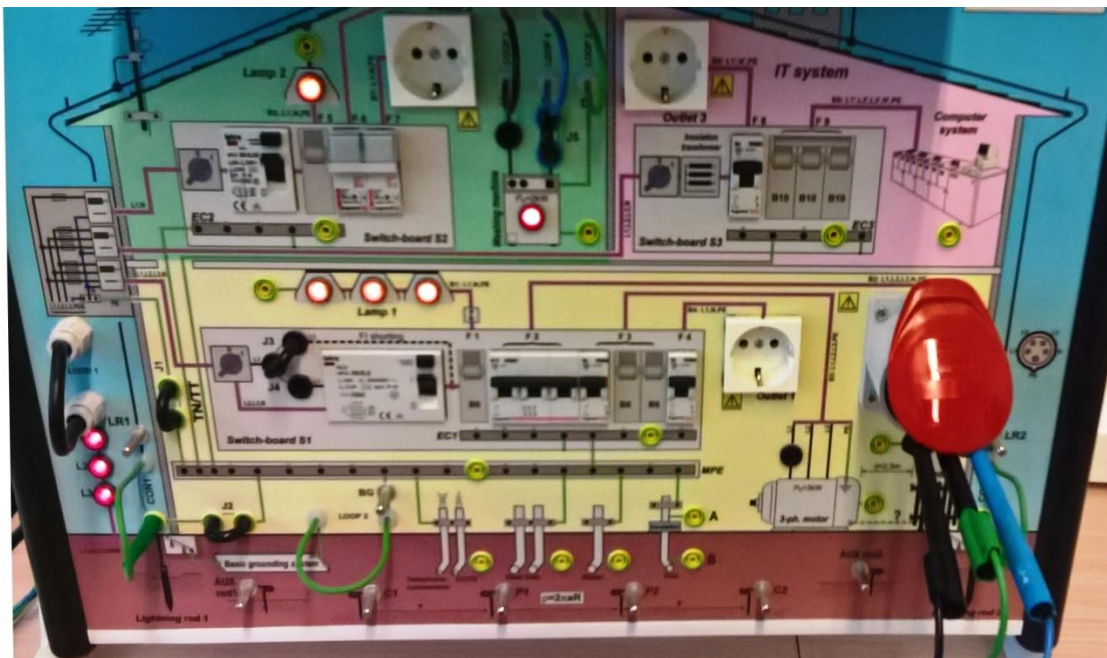
Sl. 5.10. Rezultat mjerenja otpora petlje kvara trofaznog motora



Sl. 5.11. Rezultat mjerenja otpora petlje kvara trofaznog motora (pogreška uključena)

Mjerenje otpora petlje kvara trofazne utičnice:

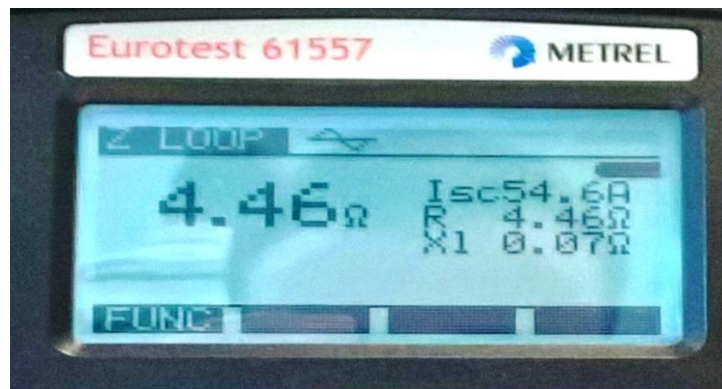
- **uvjeti za mjerenje:** osigurač F2 mora biti uključen, prenosnici u položaj J1, J2 i J3, CON 1 i CON2 umetnuti
- instrument spajamo na demonstracijsku ploču prema slici (Slika 5.12.)
- pritiskom na tipku start dobijemo rezultat (slika 5.13.)
- mjerenje ponovimo pri uključenoj pogrešci S8



Sl. 5.12. Mjerenje otpora petlje kvara trofazne utičnice



Sl. 5.13. Rezultat mjerenja otpora petlje kvara trofazne utičnice



Sl. 5.14. Rezultat mjerenja otpora petlje kvara trofazne utičnice (pogreška uključena)

Mjerenje otpora petlje kvara instalacije plina, instalacije grijanja i EC2:

- kod mjerenja ovi veličina nisu definirani posebni uvjeti mjerenja
- mjerenje se obavlja na sljedećim ispitnim točkama:
 - instalacija plina – MPE/ PE Gas
 - instalacija grijanja – MPE/ PE Hot Water
 - EC2 – MPE/ EC2
- mjerenje ponovimo pri uključenim pogreškama S9, S10 i S1

Tab 5.2. Rezultati mjerenja otpora petlje kvara

Priključak	Mjesto simulirane pogreške	Mjerna veličina	Izmjerena vrijednost (pogreška uključena);	Izmjerena vrijednost (pogreška isključena);	Očekivana vrijednost (pogreška uključena);	Očekivana vrijednost (pogreška isključena);
S4	EC3/PE Računalni sustav	R	>2000 Ω	0,01 Ω	>20 Ω	<1 Ω
S5	EC2 Svjetiljka 2	R	2,74 Ω	0,13 Ω	cca 2.7 Ω	<1 Ω
S6	EC1/PE Trofazni motor	ZLOOP	4,36 Ω	1,63 Ω	>3.3 Ω	<2 Ω
S7	EC1 Svjetiljka 1	R	>2000 Ω	0,13 Ω	cca 3.4 Ω	<1 Ω
S8	EC1/PE Trofazni motor	ZLOOP	4,46 Ω	1,13 Ω	>3.4 Ω	<2 Ω
S9	MPE/EC2	R	2,38 Ω	2,38	cca 2.2 Ω	<1 Ω
S10	MPE/ Instalacija plina	R	3,3 Ω	0,44 Ω	cca 3.3 Ω	<1 Ω
S11	MPE/ Instalacija grijanja	R	3,3 Ω	0,02 Ω	cca 3.3 Ω	<1 Ω

5.2.3. Mjerenje otpora izolacije

Pri mjerenju otpora izolacije na samostalnim strujnim krugovima (ili dijelovima strujnog kruga), instalacije ne smiju biti pod naponom (moraju biti odspojene), sva trošila moraju biti odspojena, svi prekidači (sklopke) moraju biti uključeni.

Postupak mjerenja:

- potrebno je odabrati mjerni pribor (mjerne vezice, ispitne pipalice)
- uređaj uključujemo pritiskom na tipku ON/OFF
- preklopnikom na instrumentu odabiremo koju ćemo veličinu mjeriti, u ovom slučaju otpor izolacije te ga prebacujemo na položaj R_{iso}
- pritiskom na tipku HELP prikaže nam se osnovna shema spajanja veličine koju smo ranije odabrali prebacivanjem preklopnika

Mjerenje otpora izolacije

- utičnica 3:
 - **uvjet za mjerenje** : osigurač F8 isključen
 - ispitno mjesto: L1/N(Outlet 3)
 - ponoviti mjerenje pri pogrešci S16
- perilica rublja:
 - **uvjet za mjerenje** : Osigurač F6 isključen, premosnik J5 ne umetnut
 - ispitno mjesto: L1/PE Washing machine
 - ponoviti mjerenje pri pogrešci S19
- trofazni motor
 - **uvjet za mjerenje:** osigurač F3 isključen
 - ispitno mjesto: L1/PE(3ph. motor)
 - ponoviti mjerenje pri pogrešci S20
- trofazna utičnica
 - **uvjet za mjerenje:** osigurač F2 isključen
 - ispitna mjesta: L2/N (3ph. outlet), L1/L2 (3ph. outlet),
 - ponoviti mjerenja pri pogreškama S21 i S22

Tab 5.3. Rezultati mjerenja otpora izolacije

Priključak	Mjesto simulirane pogreške	Mjerna veličina	Izmjerena vrijednost (pogreška uključena);	Izmjerena vrijednost (pogreška isključena);	Očekivana vrijednost (pogreška uključena);	Očekivana vrijednost (pogreška isključena);
S16	L1/N Utičnica 3	R _I	0,45 MΩ	>1000 MΩ	cca 0,45 MΩ	>200 MΩ
S19	L1/N Perilica rublja	R _I	0,45 MΩ	>1000 MΩ	cca 0,45 MΩ	>200 MΩ

S20	L1/PE Trofazni motor	R _I	0,45 MΩ	>1000 MΩ	cca 0,45 MΩ	>200 MΩ
S21	L2/N Trofazna utičnica	R _I	0,45 MΩ	>1000 MΩ	cca 0,45 MΩ	>200 MΩ
S22	L1/L2 Trofazna utičnica	R _I	0,45 MΩ	>1000 MΩ	cca 0,45 MΩ	>200 MΩ

6. ZAKLJUČAK

Na električnim postrojenjima, električnim instalacijama ili u blizini istih mogu raditi radnici koji su osposobljeni za rad na siguran način sukladno provedenim propisima i normama. Osposobljavanje budućih djelatnika putem demonstracijskih ploča u elektrotehnici da usvoje potrebna saznanja iz električnih instalacija pokazala su se važnima za unapređenje i sigurnost mjerenja.

U ovom radu mjerenje se odnosilo na mjerenje impedancije u simulacijskoj kućnoj instalaciji, posredstvom demonstracijske ploče Metrel 2067. Mjerenja su izvođena u naponskom stanju, tako da se ono mora obavljati sa puno opreza kako ne bi ugrozili naše zdravlje ili oštetili mjernu opremu. Pridržavanjem određenih pravila i mjera zaštite otklanjaju se opasnosti od djelovanja električne struje.

Ispitivanje impedancije obavlja se po preporučenim postupcima ispitivanja danih od proizvođača, te smo utvrdili da se impedancija nalazi u dozvoljenim granicama.

7. LITERATURA

[1] Zaštitne mjere od previsokog napona;

www.fer.unizg.hr/download/repository/Za%C5%A1titne_mjere_od_previsokog_napona_do_dira_revII_07.ppt

[2] Električna instalacije i rasvjeta; www.gromobrani.co.rs/file/798f8-ELEKTRI%C4%8CNE%20INSTALACIJE%20I%20RASVJETA.pdf

[3] Narodne novine, Tehnički propis za niskonaponske električne instalacije; http://narodne-novine.nn.hr/clanci/sluzbeni/2010_01_5_132.html

[4] Demonstracijska ploča Metrel 2067; www.metrel.si/products/equipment-for-laboratories-and-schools/ma-2067-demo-board.html,
www.metrel.si/fileadmin/BAZA_od_Damijan_Dolinar/Metrel/Navodila_instrumentov/Instruments/MA_2067_Demonstration_Board/Ang/MA_2067_Demonstration_Board_ANG_Ver_1_4_20_750_789.pdf

[5] Mjerni uređaj Metrel Eurotest 61557; www.metrel.si/products/electrical-installations-safety/multifunction-testers-eurotest-family/mi-2086-eurotest-61557.html

[6] Direct Industry, katalozi demonstracijskih ploča;
<http://www.directindustry.com/tab/training-and-demonstration-board.html?suggest=53736332687256543466526232665954696b4e486a427150624435382f4f496d5a7153557557454a4351452b4633356467723076705951584e6d427261394e65>

[7] Demonstracijska ploča Metrel 2166;
www.metrel.si/fileadmin/BAZA_od_Damijan_Dolinar/Metrel/Navodila_instrumentov/Instruments/MI_2166_Demonstration_Board/Ang/MI_2166_Demonstration_board_ANG_Ver_1.3_20_750_750.pdf

[8] Demonstracijska ploča Metrel 3099;
www.metrel.si/fileadmin/BAZA_od_Damijan_Dolinar/Metrel/PDF_dokumentacija/Single_letflets/MI_3099_Demonstration_Board/Ang/Single_2010_MI_3099_Demoboard_Board_Ang.pdf

[9] Direct Industry, Sonel DB-1; www.directindustry.com/prod/sonel-sa/product-30613-474992.html

[10] Gossenmetrawatt, Profism1 i Profism2

www.gossenmetrawatt.com/english/produkte/profism1.htm;

www.gossenmetrawatt.com/english/produkte/profism2.htm

[11] Električne instalacije i rasvjeta, Laboratorijska vježba 5;

<https://loomen.carnet.hr/mod/folder/view.php?id=140646>

[12] Zaštita na radu, impedancija petlje kvar; www.zastitanaradu.eu/component/k2/item/378-impedancija-petlje-kvara.html

[13] Časopis „Građevinar“, (2001) 8; www.casopis-gradjevinar.hr/assets/Uploads/JCE-53-2001-08-08.pdf

8. SAŽETAK

Završni rad je rađen kako bi se bolje upoznali sa pomagalima koja koristimo u području sigurnosti instalacija. U uvodnom dijelu opisana je podjela električnih instalacija i tipovi uzemljenja. U ovom radu navedeni su neki od proizvođača demonstracijskih ploča i mjerne opreme, te su ukratko opisani tipovi samih ploča. Detaljno je opisana demonstracijska ploča Metrel MA2067, na kojoj su izvedena mjerenja, a dobiveni rezultati uspoređeni su sa maksimalnim dozvoljenim vrijednostima impedancije i otpora.

Ključne riječi: električne instalacije, sigurnost instalacija, demonstracijska ploča Metrel MA2067, mjerenje impedancije

9. SUMMARY

Title: Safety of Installations – the Possibility of Didactic Tools

The final work is done so that we could better to know apparatuses that we use in the field of security of installations. In the introduction we have described the divisions of electrical installations and the types of ground. In the work we have stated some of the makers of demonstration boards and measuring equipment, which are presented with technical data and description of measurements. On demonstration board Metrel MA2067 were made measurements and the results are compared to the maximal values of impedance and resistance.

Key words: electrical installations, security of installations, demonstration board Metrel MA2067, measuring impedance

10. ŽIVOTOPIS

Dražen Lovrenčić rođen je u 20. srpnja 1994. godine u Osijeku. Osnovnu školu završio je u Šećerani (2001.-2009.), nakon koje upisuje srednju školu u Belom Manastiru, Prva srednja škola Beli Manastir (smjer elektrotehničar). Nakon završetka srednje škole upisao se na Elektrotehnički fakultet u Osijeku, stručni studij smjer elektroenergetika.