

Puštanje HE u pogon

Mor, Zvonimir

Master's thesis / Diplomski rad

2017

Degree Grantor / Ustanova koja je dodijelila akademski / stručni stupanj: **Josip Juraj Strossmayer University of Osijek, Faculty of Electrical Engineering, Computer Science and Information Technology Osijek / Sveučilište Josipa Jurja Strossmayera u Osijeku, Fakultet elektrotehnike, računarstva i informacijskih tehnologija Osijek**

Permanent link / Trajna poveznica: <https://um.nsk.hr/um:nbn:hr:200:499438>

Rights / Prava: [In copyright](#) / [Zaštićeno autorskim pravom.](#)

Download date / Datum preuzimanja: **2025-01-11**

Repository / Repozitorij:

[Faculty of Electrical Engineering, Computer Science and Information Technology Osijek](#)



SVEUČILIŠTE JOSIPA JURJA STROSSMAYERA U OSIJEKU
FAKULTET ELEKTROTEHNIKE, RAČUNARSTVA I INFORMACIJSKIH
TEHNOLOGIJA OSIJEK

Sveučilišni studij

PUŠTANJE HE U POGON

Diplomski rad

Zvonimir Mor

Osijek, 2017

SADRŽAJ

1. UVOD	1
1.1. Zadatak diplomskog rada.....	2
2. PODJELA I KARAKTERISTIKE HIDROELEKTRANA.....	3
2.1. Podjela prema načinu korištenja vode	3
2.2. Podjela prema instaliranoj snazi	6
2.3. Podjela prema smještaju postrojenja	7
2.4. Podjela prema smještaju strojarnice	9
2.5. Podjela prema visini pada.....	10
2.6. Podjela prema načinu punjenja akumulacijskog jezera	12
2.7. Podjela prema ulozi u Elektroenergetskom sustavu	12
2.8. Karakteristike hidroelektrana	12
3. OSNOVNI DIJELOVI HIDROELEKTRANE.....	18
3.1. Brana.....	18
3.2. Zahvat vode	20
3.3. Dovod vode.....	21
3.4. Vodna komora	21
3.5. Tlačni cjevovod	22
3.6. Turbine.....	22
3.6.1. Izbor turbine	24
3.7. Generator	28
3.8. Strojarnica.....	30
3.9. Odvod vode.....	30
3.10. Rasklopno postrojenje	31
3.11. Vlastita potrošnja HE.....	31

4. PUŠTANJE HE U POGON.....	33
4.1. Faze pokretanja i puštanja HE u pogon.....	33
4.2. Ispitivanje hidrogeneratora.....	37
4.2.1. Električna i mehanička ispitivanja.....	41
4.3. Transformatori u hidroelektrani.....	45
4.3.1. Ispitivanje transformatora.....	49
4.4. Relejna zaštita.....	52
5. ZAKLJUČAK.....	55
POPIS LITERATURE.....	57
SAŽETAK.....	60
ŽIVOTOPIS.....	61

1. UVOD

Ubrzani gospodarski rast i razvoj popraćen je sve većom potrebom za energijom. Klimatske promjene, globalno zatopljenje, visoke cijene fosilnih (i nuklearnih) goriva rezultiraju gotovo prisilnom potragom za alternativnim (obnovljivim) izvorima energije. Upravo obnovljivi izvori energije predstavljaju jedan od glavnih čimbenika održivog razvoja, a trenutno najveći potencijal pokazuje hidroenergija.

Voda je bitna za održavanje života na zemlji. Koristimo je za zadovoljavanje osnovnih ljudskih potreba, za transport, rekreaciju i dr., no sve češća je njena upotreba za proizvodnju električne energije. Drevne civilizacije Egipta i Mezopotamije su započele s uporabom hidroenergije, a kroz povijest se razvijala ideja o pretvaranju potencijalne i kinetičke energije vode u druge oblike, mehaničku pa konačno i u električnu energiju. S tom svrhom grade se hidroelektrane. Usporavanjem toka vode branom moguće je pohraniti potencijalnu energiju vode, odnosno potencijalna energija vode u turbini prelazi u mehaničku energiju vrtnje stroja, a zatim generator tu energiju pretvara u električnu. Hidroelektrane spadaju u obnovljive izvore energije zbog kruženja vode u okolini, i jedan su od najčešćih izvora električne energije.

Glavne prednosti dobivanja električne energije preko toka vode jesu u tome što:

- nema troškova goriva
- hidroenergija je čista - nema problema zbrinjavanja otpada kao što je primjerice slučaj kod korištenja nuklearnih goriva
- efikasan je izvor energije - suvremene hidroelektrane pretvaraju do 90% energije vode u električnu
- pouzdan izvor energije - vode ima u dovoljnoj količini, besplatna je

Osim toga, hidroelektrane s pripadajućim branama imaju veliku ulogu u sustavu obrane od poplava, te su stabilizator u tehnologiji opskrbe vodom. Korištenje hidroenergije ima svoja ograničenja i nedostatke. Energija vode se ne može koristiti posvuda jer podrazumijeva obilje tekuće vode velike brzine ili postojanje razlike nadmorskih visina između akumulacije vode i vodne turbine. Obilne količine vode nisu dostupne tijekom cijele godine, te je skladištenje električne energije skupo i štetno za okoliš. Konstrukcija hidroelektrana sama po sebi je vrlo skupa i njihova gradnja traje nekoliko godina. Potrebno je što više oslabiti kolebanje vodostaja, stoga se grade brane i akumulacijska jezera.

Njihovom gradnjom diže se razina podzemnih voda u okolici akumulacije. Razine podzemnih voda značajne su za životinjski i biljni svijet, stoga hidroenergija nije sasvim bezazlena za prirodu. Iako su hidroelektrane puno manji zagađivač od fosilnih goriva okoliš je pogođen, ekosustav flore i faune je narušen.

Sve više novaca i vremena se ulaže u povećanje učinka hidroelektrana. Razvojem novih materijala i proizvodnih tehnika povećava se učinak hidroelektrana (proizvodna snaga, raspoloživost), a ujedno smanjuju troškovi. Velika pažnja se pridaje povećanju učinkovitosti i pouzdanosti generatora. U zadnje vrijeme fokus se stavlja na razvoj novih tehnologija koje omogućuju smanjivanje troškova održavanja i olakšavaju upravljanje hidroelektranama, pa se uvodi sve više automatizacije kako bi se s većom točnošću i preciznošću obavljali razni procesi. Nastoji se povećati pouzdanost cijelog sustava i smanjiti utjecaji na okoliš te se traže načini kako bi se potencijal vode što bolje iskoristio, [1]. U slabije razvijenim zemalja je slabo iskorištavanje hidroenergetskog potencijala, no u njima se očekuje znatan porast potrošnje energije, te i povećanje proizvodnje hidroenergije. Naime, procjenjuje se da je samo 25 % svjetskog hidroenergetskog potencijala iskorišteno. U strukturi elektroenergetskog sustava Hrvatske, više od polovice izvora čine hidroelektrane, a izgrađeno ih je 26 (akumulacijskog i protočnog tipa). Hrvatska se zato nalazi pri vrhu zemalja u proizvodnji energije iz obnovljivih izvora u EU po stanovniku, [2].

1.1. Zadatak diplomskog rada

Zadatak ovog diplomskog rada je opisati pripremne radove za puštanje hidroelektrane u pogon, opisati stavljanje agregata u pogon po koracima, te opisati mehanička ispitivanja; električna ispitivanja i ispitivanja na mreži.

2. PODJELA I KARAKTERISTIKE HIDROELEKTRANA

Osnovna podjela hidroelektrana se vrši prema načinu korištenja vode, volumenu akumulacijskog bazena, smještaju same hidroelektrane, smještaju strojarnice, padu vodotoka, ulozi u elektroenergetskom sustavu, snazi itd.

2.1. Podjela prema načinu korištenja vode

Prema metodi regulacije protoka, odnosno načinu uporabe vodnih količina, hidroelektrane se dijele na:

- Akumulacijske: voda se akumulira u akumulacijskom jezeru s branom i po potrebi se dovodi do vodne turbine
- Protočne: kinetička energija vode se koristi direktno za pokretanje turbina
- Reverzibilne ili crpno-akumulacijske: voda se u satima kada nije vršno opterećenje (noću) iz donjeg akumulacijskog jezera pumpa u gornje i ispušta kada je potrebnije (danju).

Akumulacijske hidroelektrane

Akumulacijske hidroelektrane (slika 2.1.), [3] su najčešći način dobivanja električne energije iz energije vode. Voda se sakuplja unutar akumulacijskog jezera s branom. Ostvaraju se razlika u visini vodne površine jezera i odvoda vode nakon turbine, te se tečenjem vode kinetička energije na vodnim turbina i električnom generatoru pretvara u električnu energiju. Tijekom ljetnog razdoblja prirodni dotok je premali za normalan rad elektrane, tada se brana zatvara te se održava barem minimalna razina vode, odnosno biološki minimum.



Slika 2.1. *Akumulacijska hidroelektrana, [3]*

Protočne hidroelektrane

Protočne hidroelektrane (slika 2.2), [4], nemaju uzvodnu akumulaciju. Postrojenje za svoje pokretanje koristi kinetičku energiju vode. Voda do postrojenja dolazi iz donjeg akumulacijskog jezera, protječe kroz pogon i nastavlja dalje teći. Takve hidroelektrane ovise o trenutnom vodnom toku, no imaju slab utjecaj na okoliš i vrlo su jednostavne za izvođenje.



Slika 2.2. *Protočna hidroelektrana, [4]*

Reverzibilne hidroelektrane

Kod reverzibilnih hidroelektrana (slika 2.3.), [5], voda teče u oba smjera kroz derivacijski kanal. Reverzibilna hidroelektrana ima dva skladišta vode.

To su:

- gornja akumulacija – istovjetna je akumulacijskom jezeru svih hidroelektrana. Gradnjom brane osigurava se skladištenje vode, koja zatim protječe kroz postrojenje i rezultat toga je proizvodnja električne energije.
- donja akumulacija – voda po izlasku iz hidroelektrane odlazi u drugo, donje jezero, umjesto da se vraća u prirodni tok rijeke.



Slika 2.3. *Reverzibilna hidroelektrana, [5]*

Kad je potrošnja električne energije mala, voda se pumpa iz donjeg jezera odnosno iz nižeg spremnika u gornju akumulaciju, bolje rečeno u viši spremnik vode. To se obično radi noću, jer je tada potrošnja energije najmanja. Gornja akumulacija se prazni danju. Voda se propušta kroz turbinu, natrag u niži rezervoar i pritom se generira električna energija.

2.2. Podjela prema instaliranoj snazi

Prema instaliranoj snazi (učinku) hidroelektrane mogu biti:

- velike
- male (od 10 kW do 10 MW)

Male hidroelektrane

Smatra se da male hidroelektrane nemaju negativan utjecaj na prirodu te se tu krije njihova prednost. Pojam male hidroelektrane nije točno definiran i razlikuje se od zemlje do zemlje. U Hrvatskoj se malim hidroelektranama smatraju one kod kojih se proizvede električna snaga od 10 kW do 10 MW. Takve hidroelektrane se često dalje dijele još na mini i mikro hidroelektrane. Prikladne su za

decentralizirana područja s malom potrošnjom (otočni pogon). Osim u vlasništvu velikih elektroprivrednih poduzeća, mogu biti i u vlasništvu manjih privatnih poduzetnika.

U usporedbi s velikim, neke od prednosti malih hidroelektrana su sljedeće:

- kratak period izgradnje, značajan utjecaj na kvalitetu života sredine;
- nema troška distribucije električne energije;
- vrlo dug životni vijek i sigurnost investicija;
- nema negativnog utjecaja na ekosustav kao kod velikih hidroelektrana;
- jeftino održavanje.

Velike hidroelektrane

Velike hidroelektrane su velike građevine i njihova uobičajena snaga je od nekoliko stotina MW do preko 20 GW. Učinak velikih hidroelektrana na ekosustav ovisi o 4 čimbenika:

- brzini i količini vode unutar rijeke na kojoj se hidroelektrana nalazi;
- o obliku sredine i okoline, te klimatskim uvjeti prije gradnje elektrane;
- konstrukciji elektrane, njezinoj veličini i načinu na koji je pogonski vođena;
- izgradnjom više elektrana na istoj rijeci, utjecaj jedne elektrane na ekosustav može ovisiti o utjecaju druge elektrane.

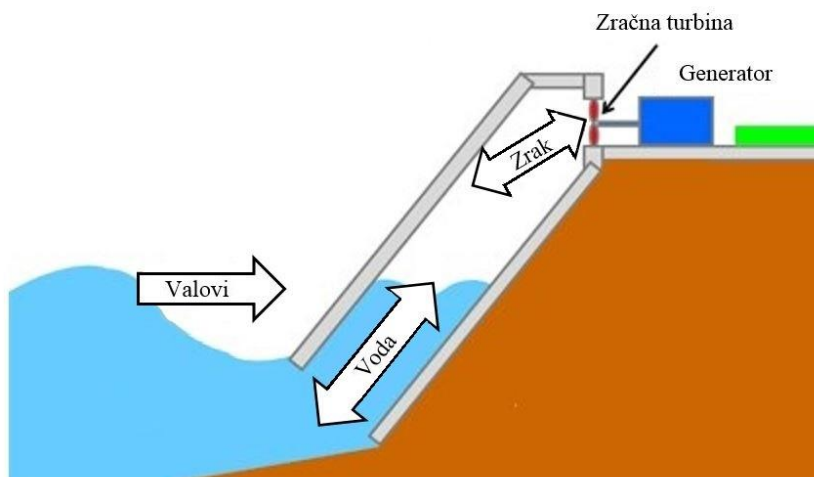
2.3. Podjela prema smještaju postrojenja

Smještaj postrojenja ovisi o vodenom toku čiju energiju hidroelektrana iskorištava. Razlikujemo:

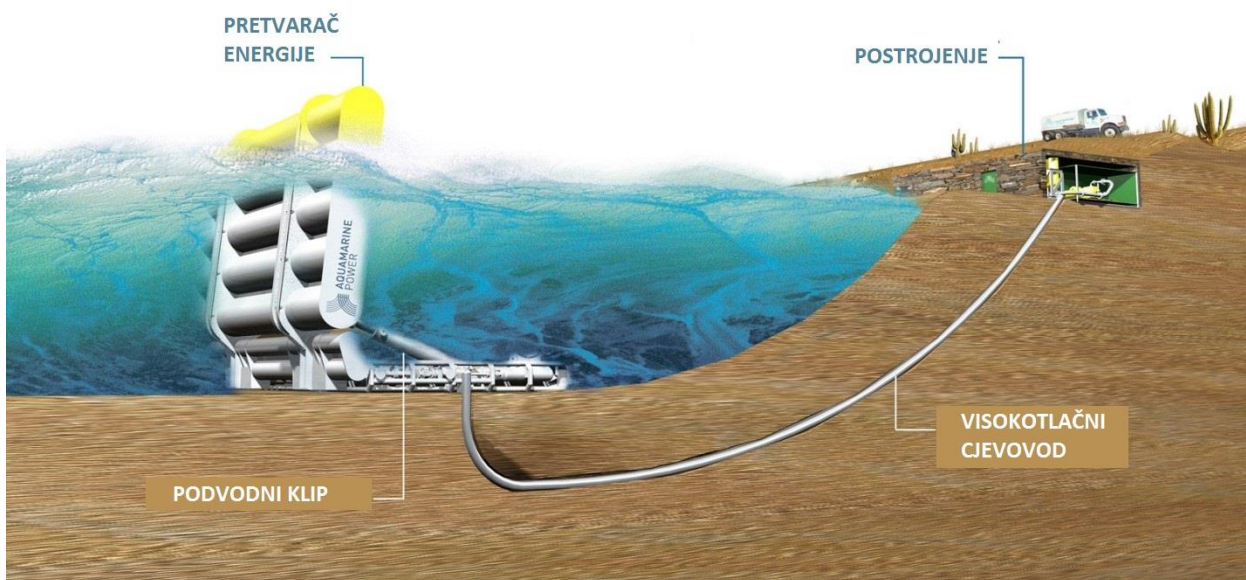
- klasične hidroelektrane (rijeke, potoci, kanali)
- hidroelektrane koje iskorištavaju morske valove
- hidroelektrane koje iskorištavaju plimu i oseku

Hidroelektrane na valove

Hidroelektrane na valove, (slike 2.4. i 2.5.), [6] i [7], za proizvodnju električne energije koriste energiju valova. Na snagu valova utječu dnevne mijene plime/oseke i stalno cirkuliranje oceanskih struja te je potrebno odabrati lokaciju na kojoj su valovi dovoljno velike snage i dovoljno čisti. Ovo nije široko primijenjena tehnologija.



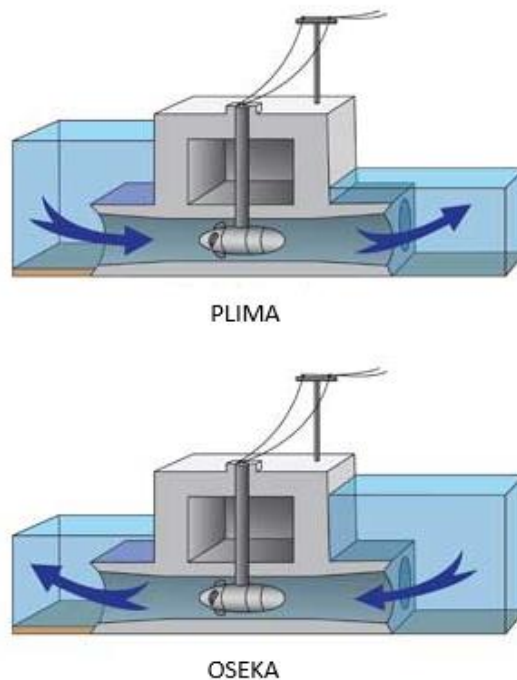
Slika 2.4. Hidroelektrana na valove 1, [6]



Slika 2.5. Hidroelektrana na valove 2, [7]

Hidroelektrane na plimu i oseku

Hidroelektrane na plimu i oseku (slika 2.6.), [8], koriste promjenu razine mora te gibanje mora (uslijed morskih mijena) za pretvorbu u električnu energiju i druge oblike energije. Potencijal dobivanja energije korištenjem morskih mijena je velik, no nema većih rezultata na eksploataciji. Ovakav način dobivanja električne energije uspijeva samo na područjima gdje su morske mijene značajno izražene. Proizvodnja električne energije na ovaj način ne zadovoljava svjetske potrebe, ali ima značajan doprinos u obnovljivim izvorima energije, naročito jer su morske mijene predvidljivije od solarne energije i energije vjetra.



Slika 2.6. Hidroelektrana na plimu i oseku, [8]

2.4. Podjela prema smještaju strojarnice

Izvedba hidroelektrana ovisi o topografskim uvjetima, geološkim prilikama i pogonskim zahtjevima koji se postavljaju postrojenju. Ovisno o položaju strojarnice prema brani, razlikuju se dva osnovna tipa hidroelektrana:

- Pribranske hidroelektrane
- Derivacijske hidroelektrane

Pribranske hidroelektrane

Gradnjom brane i elektrane u koritu rijeke najjednostavnije se podiže razina vode. Pribranske hidroelektrane imaju strojarnicu smještenu neposredno uz branu, najčešće podno nje.

Derivacijske hidroelektrane

Derivacijske hidroelektrane se grade kada se samo branom ne ostvaruje ekonomičan pad vode. Strojarnica se tada nalazi izmještena na nekoj udaljenosti (nizvodno od brane). Voda se tada iz akumulacijskog jezera dovodi tunelom ili kanalom sa zahvata do strojarnice. Takve hidroelektrane mogu biti gravitacijske ili tlačne.

Ako su rijeke međudržavne granice, a gradnja hidroelektrane zajednička, tada se strojarnice nalaze na obje obale. U ostalim slučajevima strojarnica je na jednoj od obala, na onoj pristupačnijoj.

2.5. Podjela prema visini pada

Cilj hidroelektrane je pretvaranje potencijalne energije volumena vode (koji teče radi postojanja visinske razlike) u električnu energiju, snaga elektrane je proporcionalna s protokom i padom. S obzirom na pad vodotoka, odnosno visinsku razliku između zahvata vode i ispusta vode razlikujemo:

- Niskotlačne hidroelektrane, njihov pad je do 50 m
- Srednjetačne hidroelektrane, pad im je između 50 m i 200 m
- Visokotlačne hidroelektrane, imaju pad veći od 200 m

Niskotlačne hidroelektrane

Niskotlačne hidroelektrane grade se kao riječne, pribranske ili derivacijske s padom manjim od 50 m. Hidroelektrane ovog tipa najčešće imaju ugrađene propelerne Kaplanove turbine. Kod plovnih rijeka u sklopu brane je provodnica za prolaz brodova. Kada je pad veći od 20 metara, zgrada strojarnice mora se odvojiti od brane i postaviti na njezino podnožje. Takav tip je pribranska hidroelektrana. Derivacijska niskotlačna hidroelektrana se izvodi samo kao gravitacijska. Takve hidroelektrane obično imaju višestruku namjenu u srednjem i donjem toku rijeke, gdje su padovi manji. Branama se ne može postići veći pad, pa se za njegovo povećanje grade dovodni i odvodni kanali. Istodobno se povećava sigurnost od poplava, poboljšava opskrba vodom, a plovidba odvodnim i dovodnim kanalima je lakša i jeftinija nego prirodnim koritima.

Srednjetlačne hidroelektrane

Razlikujemo pribranske i derivacijske srednjetlačne hidroelektrane. Grade se na mjestima gdje rijeka ide u zavoj, koji se onda presijeca kanalom ili cjevovodom. Za padove do 200 m koriste se turbine kod kojih provodni dio s lopaticama okružuje kotač. To su Francisove turbine, u čijem se provodnom dijelu potencijalna energija vode jednim dijelom pretvara u kinetičku energiju.

Visokotlačne hidroelektrane

Hidroelektrane s padom većim od 200 m mogu biti pribranske i derivacijske. Pribranske hidroelektrane najčešće imaju akumulacijsko jezero s djelomičnom ili potpunom godišnjom regulacijom protoka i mogućnošću vršnog rada tijekom dana. Mjesto strojarnice ovisi o širini riječnog korita. Ako je rijeka uska, strojarnica zauzima cijelu širinu riječne doline, ali se gradi uz branu. Malokad je strojarnica u tijelu brane.

Za padove preko 200 metara koriste se Peltonove turbine. Za razliku od Francisovih turbina, kod Peltonove turbina potencijalna energija vode se unutar provodnog dijela u potpunosti pretvara u kinetičku energiju, te u obliku vodnog mlaza okreće lopatice turbine transformirajući kinetičku energiju u mehaničku. Brane su najčešće lučne, a grade se u uskim kanjonima. Time se smanjuju troškovi akumulacijskog jezera, ali je problem strojarnica za koju u koritu rijeke nema dovoljno mjesta. Tada se gradi podzemna strojarnica, a može biti i nadzemna, položena uz branu ili paralelno s riječnim koritom. Kada se govori o visokotlačnim hidroelektranama, uglavnom se radi o derivacijskim. Voda se do turbina dovodi dugačkim cjevovodom (i do nekoliko kilograma), a zahvat i strojarnica su u potpunosti prostorno odijeljeni. Gravitacijske visokotlačne hidroelektrane grade se samo na rijekama na kojima se iz topografskih razloga ne može usporiti voda i povećati pad. To je slučaj iznad prirodnih vodopada. Voda se dovodi kanalom, ako su obale podesne, ili tunelom, kroz koji voda teče gravitacijski. Takve hidroelektrane rade samo kao protočne, [9].

2.6. Podjela prema načinu punjenja akumulacijskog jezera

Prema načinu punjenja razlikujemo bazen:

- S dnevnom akumulacijom: akumulacijski bazen se puni noću, a prazni danju
- Sa sezonskom akumulacijom: bazen se puni tijekom kišnog, a prazni tijekom sušnog perioda
- S godišnjom akumulacijom: voda se akumulira tijekom kišnih godina, a prazni tijekom sušnih.

2.7. Podjela prema ulozi u Elektroenergetskom sustavu

Prema ulozi u elektroenergetskom sustavu, razlikujemo:

- Temeljne hidroelektrane, koje rade neprekidno, tj. Stopirane su samo tijekom remonta
- Vršne hidroelektrane, one se uključuju po potrebi, npr. kada je potrebno zadovoljiti potražnju tijekom vršnih perioda potrošnje

2.8. Karakteristike hidroelektrana

Osnovne karakteristike hidroelektrana su akumulacijske karakteristike, karakteristike pada, hidrološke karakteristike te energetske i ekonomske karakteristike.

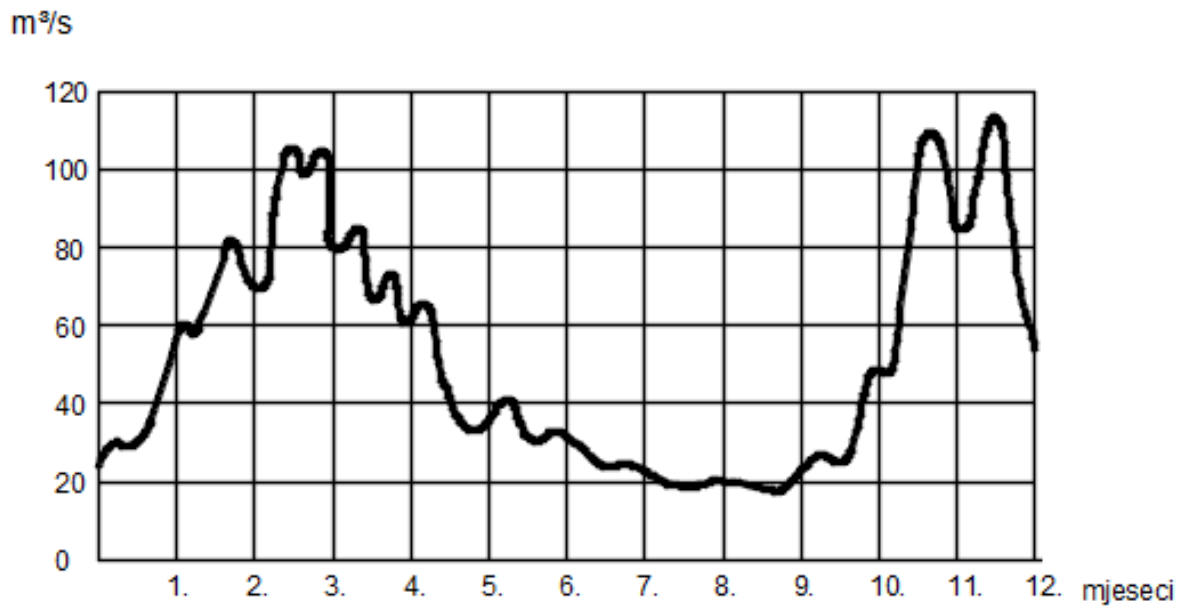
Hidrološke karakteristike

Za određivanje potencijalne energije vodotoka, potrebno je znati kolika je količina vode u vodotoku. Količina vode u vodotoku je promjenjiva i njen iznos i raspodjela ovisi o više faktora: topografija i sastav terena, količina oborina, klima, godišnje doba, temperatura okoliša itd. Velika ovisnost količine vode o drugim faktorima znači da se količina vode u vodotoku mijenja svaki dan. Trenutna visina vode u vodotoku naziva se vodostaj. Kako bi uspjeli izračunati srednji vodostaj, visina vode se mora mjeriti svaki dan i na osnovu toga se radi dnevni dijagram vodostaja. Na osnovu dnevnih dijagrama se rade tjedni, mjesečni i godišnji dijagrami. Kako se količina oborina mijenja svake godine, mjerenje se mora raditi kroz veće vremensko razdoblje.

U Hrvatskoj je, kao i u mnogim drugim zemljama, za određivanje srednjeg vodostaja mjerodavno razdoblje od 40 godina. Na osnovu mjerenja vodostaja, određuje se protok vode. Protok vode čini volumen vode koja kroz presjek vodotoka proteče u jedinici vremena.

$$Q = \frac{V}{t} \text{ [m}^3\text{/s]} \quad (2-1)$$

Spajanjem dnevnih dijagrama protoka dobije se godišnji protok jednog vodotoka .Slika 2.1. [9], prikazuje promjenu toka tijekom godine i naziva se krivulja dijagrama godišnjeg protoka. Površina ispod krivulje predstavlja volumen V_0 koji proteče kroz godinu dana.

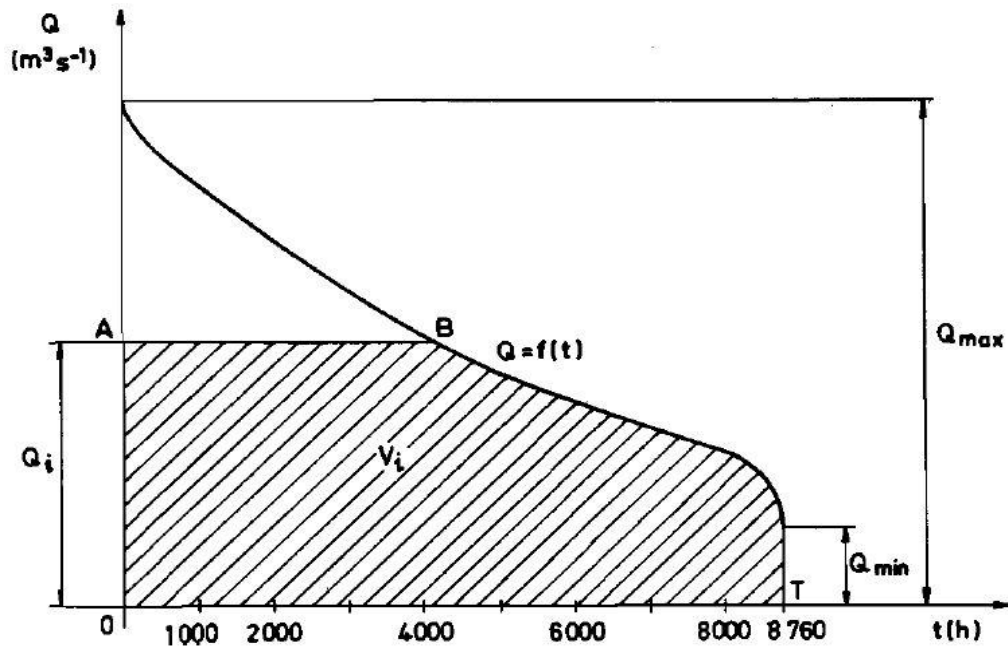


Slika 2.7. Godišnji dijagram protoka, [9]

Srednji godišnji protok računa se:

$$Q_{sr} = \frac{V_0}{31,54 \cdot 10^6} \text{ [m}^3\text{/s]} \quad (2-2)$$

Ako se godišnja količina protoka pokaže u vremenskoj ovisnosti, onda godišnji dijagram toka prelazi u krivulju trajanja protoka (slika 2.2.), [9].



Slika 2.8. Godišnji dijagram toka, [9]

Na slici 2.8. se protok kreće između maksimalnog i minimalnog (Q_{max} i Q_{min}). Međutim, veličina hidroelektrane ograničava iskorištavanje snage vode. Najveći protok koji se može iskoristiti za proizvodnju električne energije naziva se instalirani protok Q_i , i prema njemu su dimenzionirani svi dijelovi hidroelektrane. Za instalirani protok Q_i odgovara volumen V_i koji je na slici 2.8. površina OABT.

Pomoću iskoristivog volumena V_i , računa se godišnji srednji iskoristivi protok:

$$Q_{si} = \frac{V_i}{31,54 \cdot 10^6} \text{ [m}^3/\text{s]} \quad (2-3)$$

Srednji protok je veći od srednjeg iskoristivog protoka, a njihov odnos označava stupanj iskorištenja vodotoka. Iz tog razloga se grade akumulacijski bazeni, kako se voda ne bi prelijevala kada je protok veći od instaliranog. Voda u akumulacijskim bazenima se prikuplja kada su protoci veliki, a iskorištava kada je suša.

Karakteristike akumulacije i pada

Ukupna količina vode koja može stati u akumulacijsko jezero označava volumen jezera i naziva se geometrijski volumen vode. Međutim, kako se iz tehničkih razloga ta sva voda ne može iskoristiti, volumen vode koji se koristi naziva se korisni volumen vode.

Vrijeme pražnjenja akumulacijskog jezera je vrijeme koje je potrebno da korisni volumen jezera isteče kroz turbine, s tim da nema dotoka vode u jezero. Vrijeme pražnjenja akumulacijskog jezera dijeli elektrane na protočne (vrijeme pražnjenja je manje od 2 sata), hidroelektrane s dnevnom akumulacijom (vrijeme pražnjenja je između 2 i 400 sati) i hidroelektrane sa sezonskom akumulacijom (vrijeme pražnjenja više od 400 sati).

Akumulacijsko jezero se koristi u regulaciji protoka. Najvažniji dio regulacije protoka je godišnja i višegodišnja regulacija. Godišnja regulacija protoka je potrebna radi sušnih i vlažnih razdoblja. Akumulacijsko jezero sudjeluje u zaštiti od poplava i tako sprječava izlivanje rijeke po okolnim selima. Da bi takva regulacija bila moguća, moraju se graditi akumulacijska jezera volumena i od nekoliko stotina milijuna m³.

U hidroelektranama se razlikuju različite vrste pada. Hidrostatski pad H_{st} je razlika između razine gornje dovodne vode i razine donje odvodne vode. H_g je oznaka za geodetsku visinu, a H_d označava visinu vode na odvodu (slika 2.9.), [9]. H_b je ukupni pad hidroelektrane i naziva se bruto pad. Bruto pad je statički pad kojemu je dodana kinetička energija ulazne mase vode i oduzeta kinetička energija mase vode na odvodu.

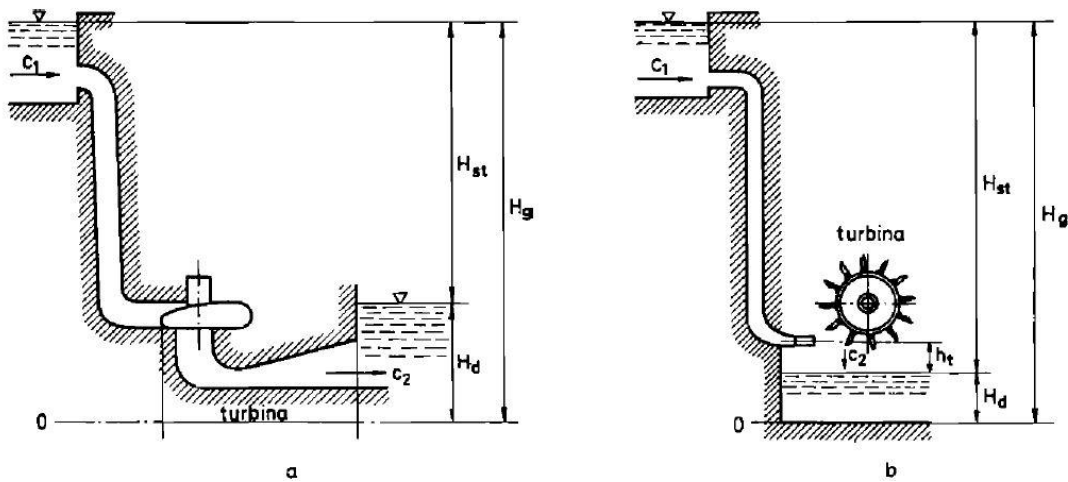
$$H_b = H_{st} + \frac{c_1^2}{2g} + \frac{c_2^2}{2g} \quad [m] \quad (2-4)$$

gdje je:

c_1 - brzina vode na ulazu [m/s],

c_2 - brzina vode na izlazu [m/s],

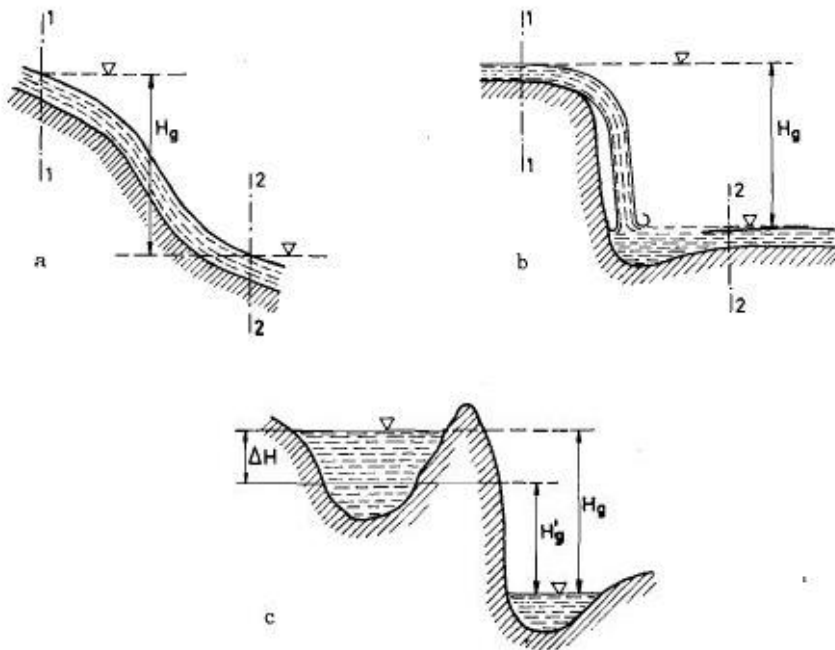
g - ubrzanje Zemljine teže [m/s²].



Slika 2.9. Padovi u hidroelektrani: a) pretlačna turbina, b) turbina sa slobodnim mlazom, [9]

Energetske karakteristike

Kinetička energija koju ima neka rijeka u svom prirodnom toku se iscrpljuje do njezinog ušća u jezero ili rijeku. Prirodni tokovi mogu biti različiti ali je princip izračunavanja energije vode općenito jednak. Na slici 2.10. [9] prikazana su dva oblika vodnih tokova na kojima je moguće iskorištavanje vodne snage.



Slika 2.10. Prirodni vodni tokovi, [9]

Prema slici 2.10. vodeni tok se koristi od presjeka 1-1 do presjeka 2-2. Ako se zanemare gubici i ako se pretpostavi da se protok vode po dužini presjeka ne mijenja, jednadžba održanja energije glasi:

$$W = \left[(Z_1 - Z_2)g + \frac{p_1 - p_2}{\rho} + \frac{c_1^2 - c_2^2}{2} \right] \rho V \quad [J] \quad (2-5)$$

gdje je:

Z_1 i Z_2 - geodetske visine na označenim presjecima [m]

p_1 i p_2 - tlakovi na mjestima presjeka [N/m^2]

c_1 i c_2 - srednje brzine vode na mjestima presjeka [m/s]

V - Volumen vode [m^3]

ρ - gustoća vode [kg/m^3]

g - Zemljino ubrzanje [m/s^2]

Ako se pretpostavi da je geodetska razlika presjeka $H_g = Z_1 - Z_2$, da su srednje brzina na presjecima jednake, a da je tlak uzduž otvorenog toka jednak, iz vodnog toka se može dobiti ukupna energija toka:

$$W = g H_g V \rho \quad [Ws] \quad (2-6)$$

Tada je raspoloživa snaga:

$$P = g H_g Q \rho \quad [W] \quad (2-5)$$

Dalje slijedi da je uz neto pad H_n hidroelektrane koja radi sa stupnjem korisnosti η , raspoloživa energija jednaka:

$$W_k = g H_n V \rho \eta \quad (2-6)$$

Ako uzmemo u obzir da su Zemljino ubrzanje i gustoće vode konstante i one iznose $g=9,81 \text{ m/s}^2$ i $\rho = 1000 \text{ kg/m}^3$, snaga hidroelektrane se računa po sljedećoj formuli:

$$P_k = 9,81 Q H_n \quad [kW] \quad (2-7)$$

3. OSNOVNI DIJELOVI HIDROELEKTRANE

3.1. Brana

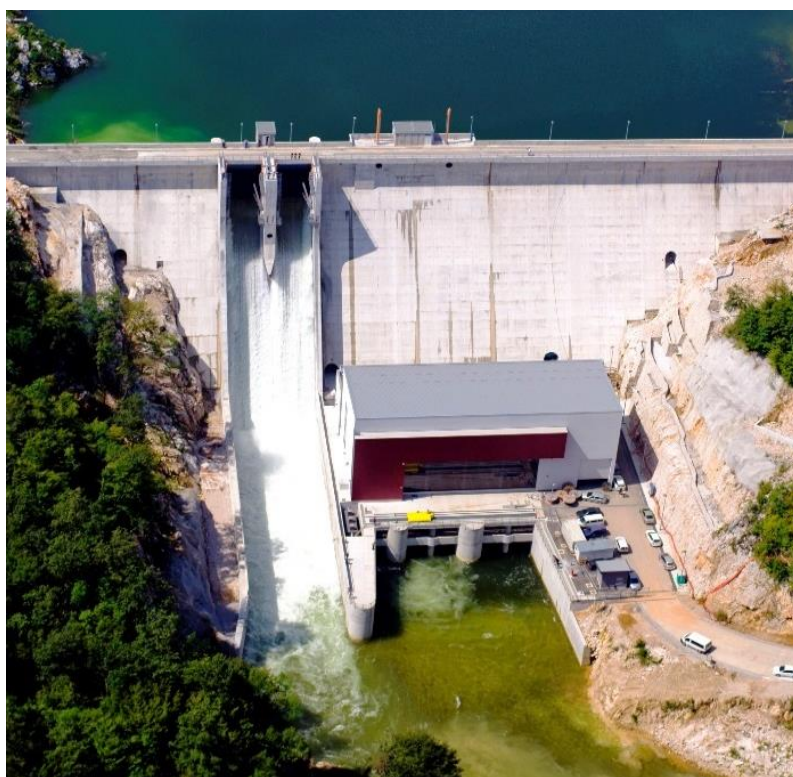
Brana ili pregrada osnovni je dio hidrotehničkog sustava pa i cijelog postrojenja hidroelektrane. Dok protočne hidroelektrane ne zahtijevaju branu, akumulacijske hidroelektrane pomoću brana akumuliraju vodu, pregrađuju vodotok i na taj način skreću njegov tok prema zahvatu i povećavaju razinu vode radi većeg pada.

Glavna podjela brana je na velike i na male. Prema Međunarodnoj komisiji za velike brane, u velike brane se uvrštavaju sve brane čija je građevna visina viša od 15 m. U velike brane se još svrstavaju i brane s građevnom visinom manjom od 15 m ali višom od 10 m, ako im je kruna duža od 500 i stvaraju akumulaciju veću od 100 000 m³ ili ako je njihov protok vode veći od 2000 m³/s. Sve ostale brane spadaju u male brane, [10] i [11].

Brane se dijele još i na nasute i betonske (masivne) brane. Nasute mogu biti od prirodnih materijala (zemljane) ili od kamenog nabačaja (slika 3.1.), [12]. Najčešće nasute brane su od nehomogenog materijala u slojevima od gline do kamenog nasipa. Betonske brane se dalje dijele na gravitacijske (slika 3.2.), [13], olakšane gravitacijske, raščlanjene, lučne, višelučne, riječne pokretne. Pri projektiranju treba obratiti pažnju na brojne uzroke rušenja kao što je nepredviđeno prelijevanje brana, unutrašnja i vanjska erozija materijala brane, neispravan statički proračun pri projektiranju i sl., [9] i [10]



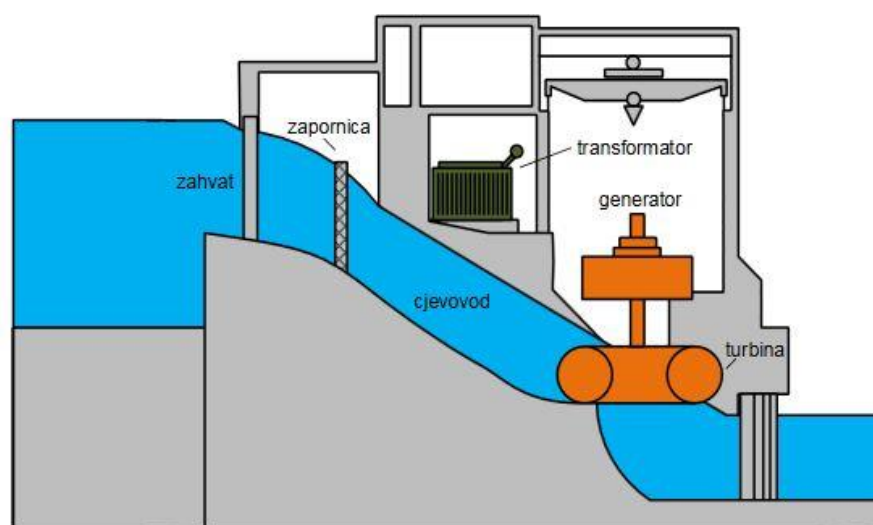
Slika 3.1 HE Sklope – Nasuta brana, [12]



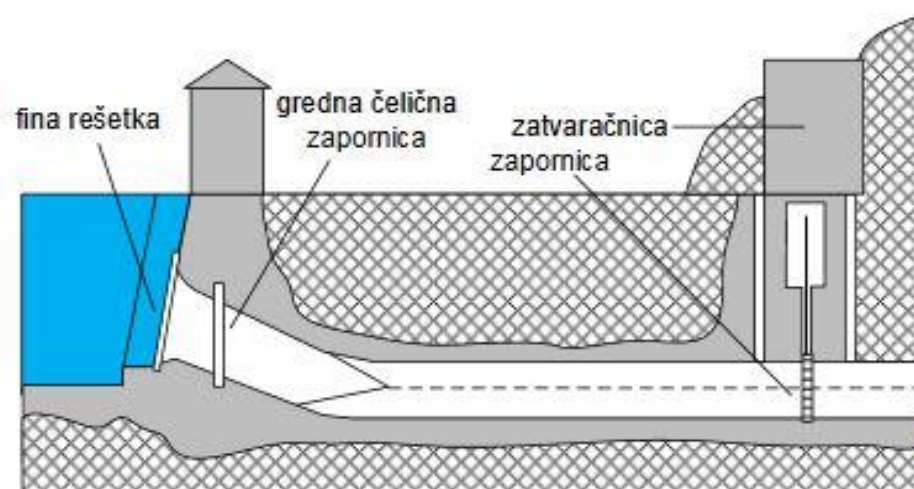
Slika 3.2. He Lešće – gravitacijska brana, [13]

3.2. Zahvat vode

Dio hidroelektrane koji vodu usmjerava prema turbinama naziva se zahvat vode. Svrha zahvata je i smanjenje nanosa i taloga nošenog s pristiglom vodom. Grade se od armiranog betona, okna se izrađuju od čelika, a ventili na samom ulazu u kanal mogu biti drveni ili čelični. Čelična okna se ugrađuju da bi se spriječio ulazak grubog otpada u kanal. U skladu s ekološkim standardima zahvati imaju prolaze za ribe i sustave za odvrćanja riba. Razlikujemo zahvat na površini vode, kada je pregrada nisko (slika 3.3.), [14] i ispod površine vode, uslijed promjene razine vode tijekom godina. (slika 3.4.), [11] i [14].



Slika 3.3. HE Kraljevac- zahvat na površini, [14]



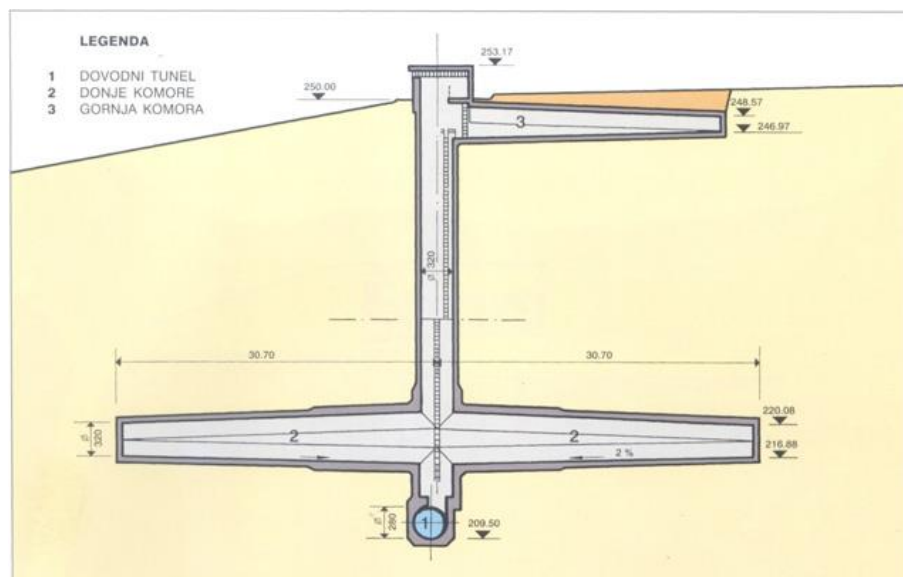
Slika 3.4. HE Vinodol - zahvat ispod površine, [11] i [14]

3.3. Dovod vode

Dovod vode spaja zahvat i vodnu komoru. Može se izvesti kao kanal ili tunel (gravitacijski tunel ili tlačni tunel), ovisno o topografiji terena kojim se dovod vodi te pogonskim zahtjevima hidroelektrane. Dovodni tunel obično je kružnog poprečnog presjeka, osim u slučaju malih tlakova kada se izvodi u obliku potkove. Prosječna brzina vode u dovodnom tunelu je 3-4 m/s, a ulazna brzina ne treba biti veća od 1,2 m/s, [9].

3.4. Vodna komora

Vodna komora ili vodostan (slika 3.5.), [9] predstavlja zadnji dio dovoda, a služi za ublažavanje posljedica promjene opterećenja. Naime, ako se na dugački dovodni tunel ili kanal direktno nastavi cijev pod tlakom, kod naglog zatvaranja turbina dolazi do porasta tlaka u dovodnim tijelima. Također, vodna komora se gradi u slučaju da je dovodni tunel dug (10-20 km) pa se vodna masa pri pokretanju hidroelektrane ne može u kratkom roku (10-20 s) pokrenuti i dobiti brzinu da bi se na turbinama stvorila dovoljna snaga za proizvodnju električne energije. Vrste vodnih komora su: cilindrična, vodna komora s gornjim proširenjem, raščlanjena, dvojna vodna komora, [9].



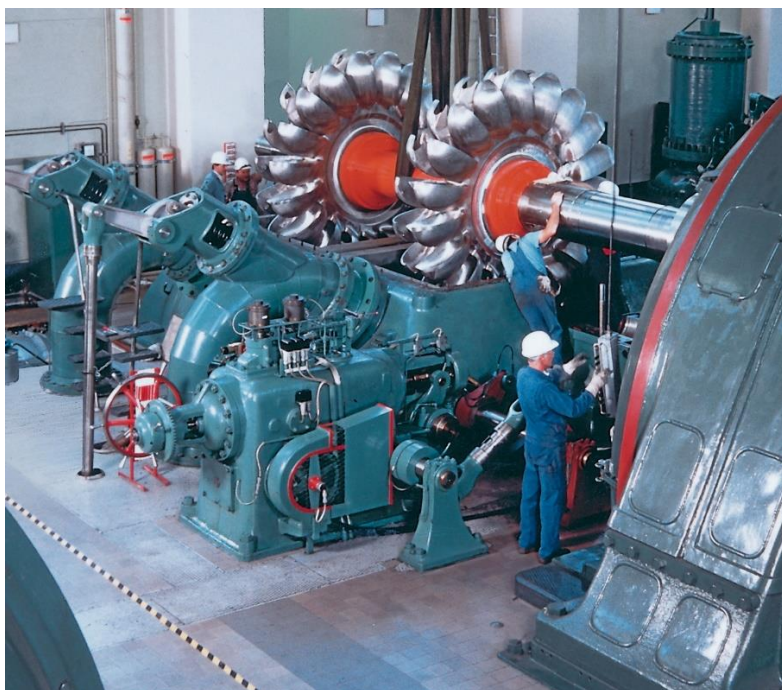
Slika 3.5. Vodna komora u HE Rijeka, [9]

3.5. Tlačni cjevovod

Tlačni cjevovod iz vodne komore ili izravno sa zahvata vode, dovodi vodu do turbine i može biti smješten na površini ili u tunelu. Kod malih padova cjevovod se radi od betona, a čelik i kovano željezo se upotrebljava kod velikih padova. Ovisno o tlaku, na sam ulaz u cjevovod postavlja se zaporni ventil. Sigurnosni ventil je najbitniji, kod puknuća cijevi on sprječava daljnji dotok vode. Pregled i popravci sigurnosnog organa omogućuje pomoćni zaporni ventil, i to bez pražnjenja dovodnog tunela ili kanala. Radi zatvaranja i otvaranja predturbinskih zatvarača, u tlačnom cjevovodu se javlja nestacionarno tečenje kao što je promjena protoka ili neravnomjerna raspodjela tlakova. Takve promjene unutar cijevi nazivamo vodnim udarom, [9] i [11].

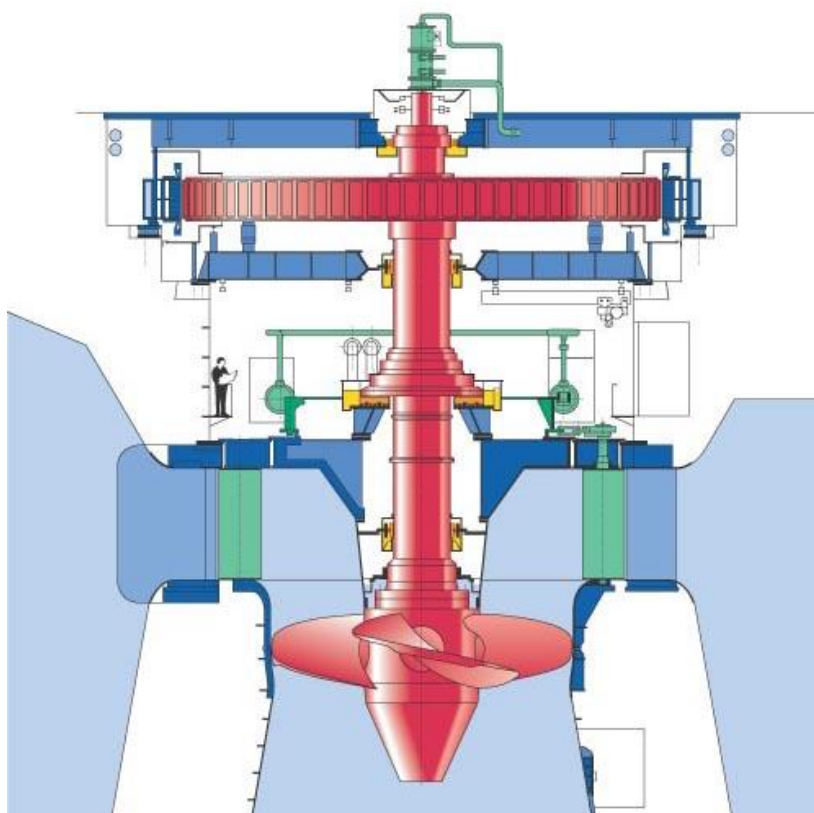
3.6. Turbine

Vodne turbine se danas u osnovi dijele na dva tipa: pretlačne turbine (reakcijske) i turbine slobodnog mlaza (akcijske), ovisno o padu, protoku i tlaku. U turbinama slobodnog mlaza tlak je na ulazu u rotor jednak kao i na njegovom izlazu. To odgovara akcijskim parnim turbinama, jer se sva energija tlaka transformira u kinetičku energiju vode u statoru. U akcijske turbine spada Peltonova turbina (slika 3.6.), [15].



Slika 3.6. Peltonova turbina, [15]

Pretlačnim turbinama nazivaju se vodne turbine u kojima je tlak na ulazu u rotor veći od onoga na njegovom izlazu, što odgovara reakcijskim parnim turbinama. U pretlačnim turbinama dio energije tlaka se transformira u kinetičku energiju u statoru, a dio u rotoru. Reakcijske turbine razvijaju moment pod djelovanjem mase vode, [14]. Kod reakcijskih turbina tlak na ulazu u rotor je veći nego na njegovom izlazu, lopatice su potopljene u vodi, a koriste se za male padove, pri velikom protoku i malom tlaku. Osnovni tipovi reakcijskih turbine su Kaplanova (Slika 3.7.), [16], Francisova (Slika 3.8.), [15] te Kaplanova s nepomičnim rotorskim lopaticama koje se još nazivaju propelerne.



Slika 3.7. Kaplanova turbina, [16]



Slika 3.8. Francisova turbina manje snage, [15]

3.6.1. Izbor turbine

Prema izrazu za raspoloživu snagu vodnog toka (2-5), može se izraziti formula za raspoloživu snagu koja se na turbini može pretvoriti u okretni moment:

$$P = g H_n Q \rho \eta \quad [W] \quad (3-1)$$

gdje je:

Q - nazivni protok turbine [m^3/s] ,

H_n - neto pad [m],

η - ukupni stupanj korisnosti turbine

Stupanj korisnosti turbine se razlikuje za akcijske turbine i za reakcijske turbine. Akcijske turbine, za razliku od akcijskih, nemaju gubitke rasipne ode između statora i rotora, ni gubitke u difuzoru. Stupanj korisnosti akcijskih turbina iznosi:

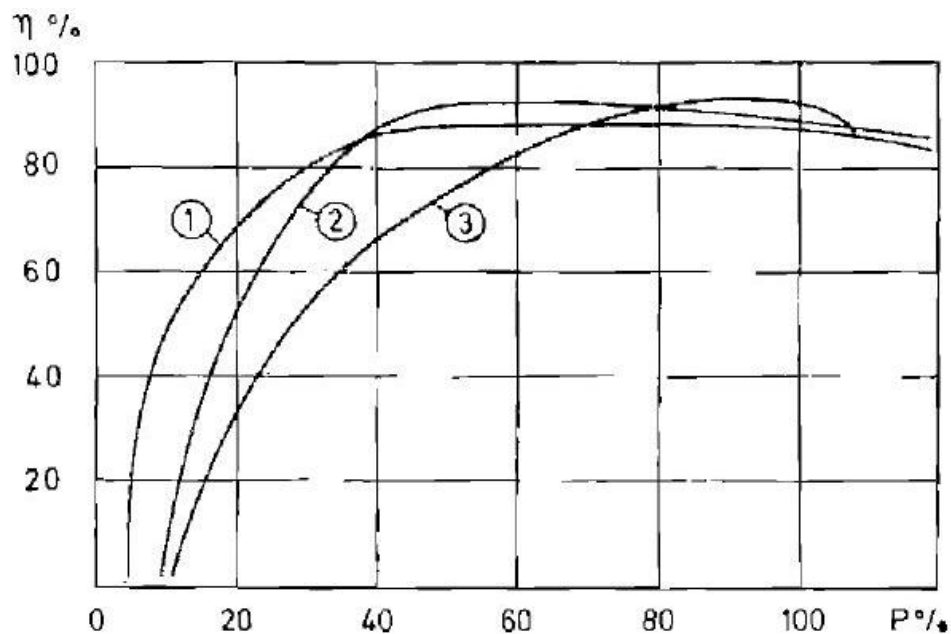
$$\eta = \eta_h \eta_v \eta_m \quad (3-2)$$

η_h - gubici u rotoru, statoru i difuzoru koji nastaju radi promjene brzine i trenja, naziva se hidraulički stupanj korisnosti

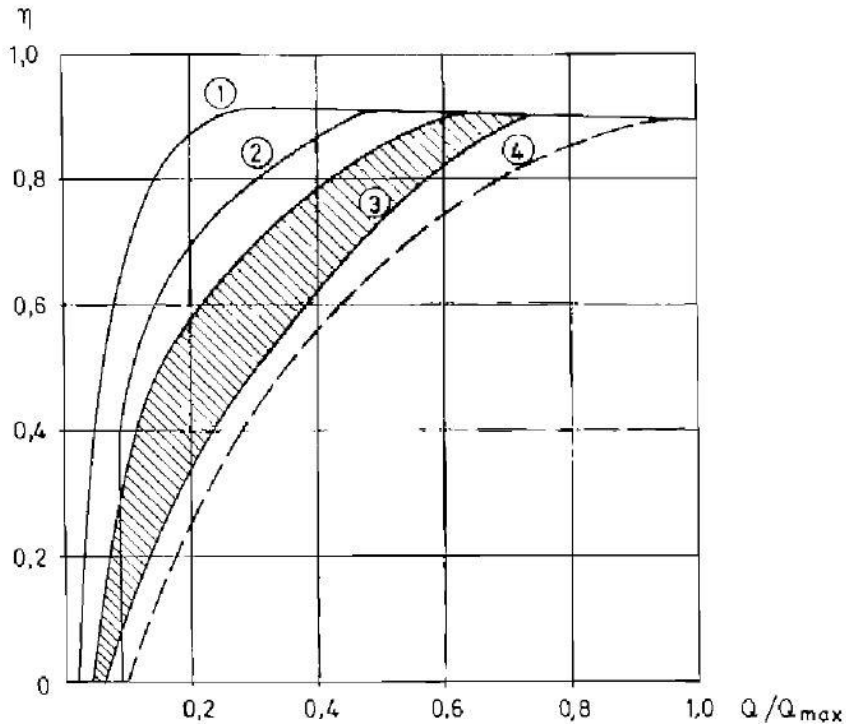
η_v - gubici zbog rasipanja vode između statora i rotora

η_m - gubici trenja u brtvama i ležištimu i gubici koji nastaju trenjem uslijed vrtnje rotora

Na slici 3.9. [9] prikazana je ovisnost stupnja korisnosti o snazi turbine, te slika 3.10. [9], prikazuje ovisnost stupnja korisnosti o protoku, te se te dvije karakteristike nazivaju radne karakteristike vodnih turbina. 1 - Peltonova turbina, 2 - Kaplanova turbina, 3 - Francisova turbina, 4 - propelerna turbina,



Slika 3.9. Ovisnost stupnja korisnosti o snazi turbine, [9]



Slika 3.10. Ovisnost stupnja korisnosti o protoku vode kroz turbinu, [9]

Izbor tipa turbine

Ispitivanje turbina se prvenstveno vrši u laboratorijima na modelima. Model turbine je potrebno napraviti tako da ostvaruju strujanje slično kao u stvarnim turbinama. Model vodne turbine koji da dobre rezultate ispitivanja, služi kao osnova za daljnje projektiranje tog tipa turbine. Između laboratorijskog modela i stvarne vodne turbine mora postojati dinamička, geometrijska i kinematička sličnost. Veličine koje čine parametre sličnosti su protok, brzina vrtnje, pad, gustoća vode, promjer, Zemljino ubrzanje i jedinična energija. Jedan od najvažnijih parametara pri izboru turbine je koeficijent brzohodnosti. Koeficijent brzohodnosti se određuje iz parametara sličnosti između stvarne turbine i modela, i računa se prema izrazu:

$$n_s = \frac{n\sqrt{Q}}{\sqrt[4]{g^3 H^3}} \quad (3-3)$$

gdje je:

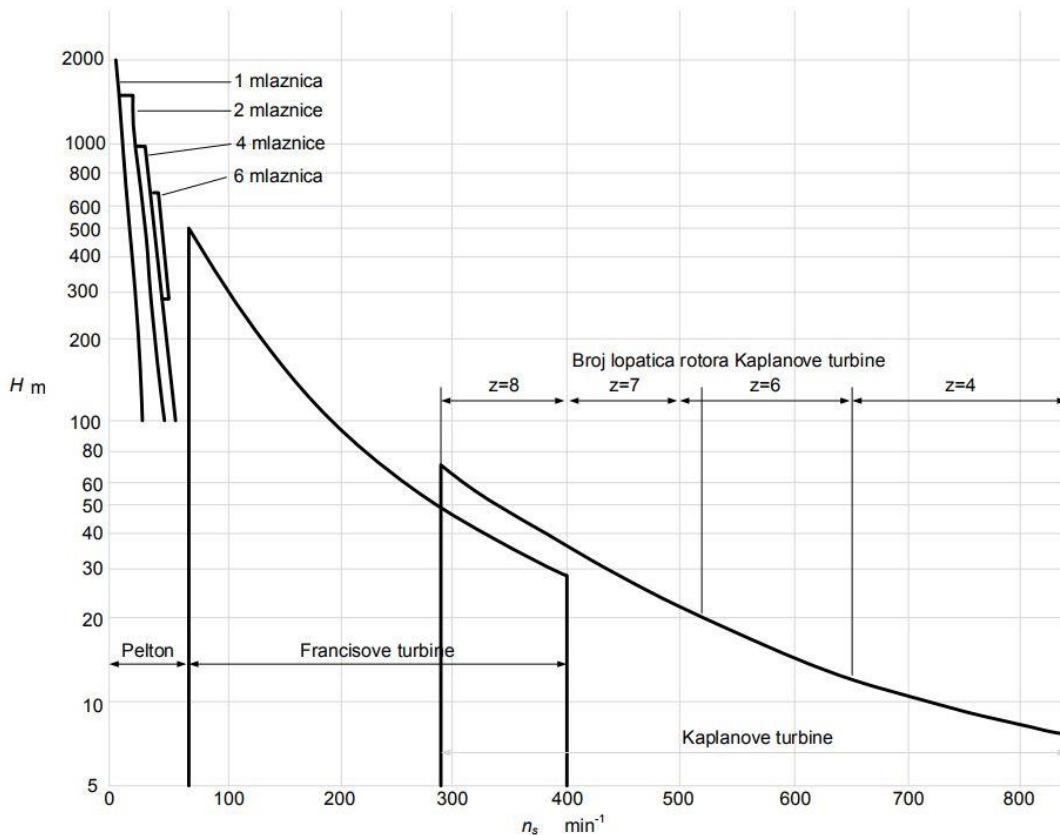
H - pad [m],

n - brzina vrtnje stvarne vodne turbine [min⁻¹],

g - Zemljino ubrzanje [m/s²],

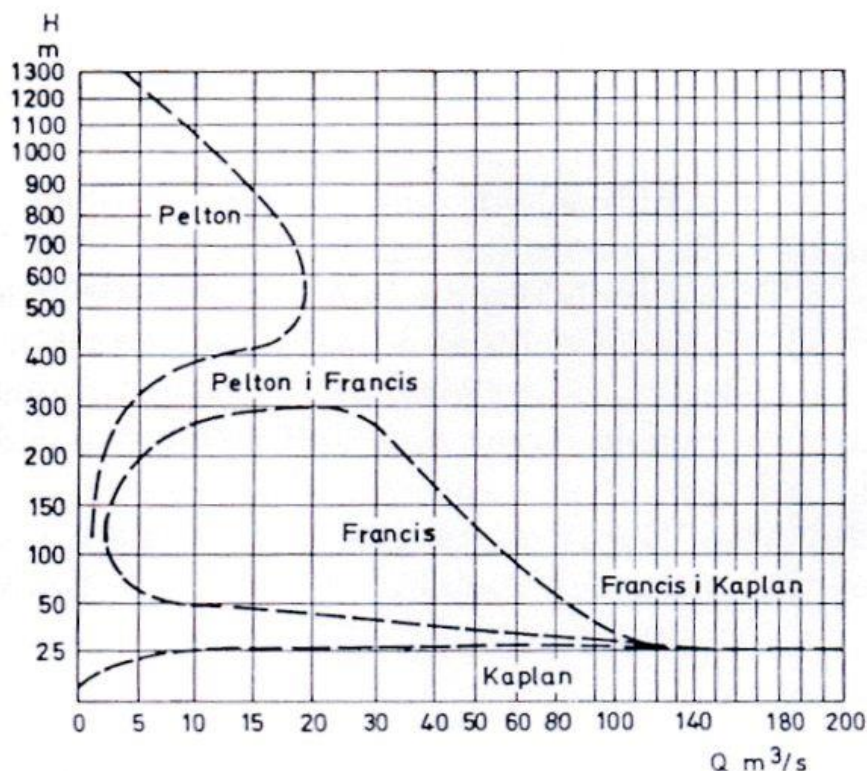
Q - protok [m³/s].

Koeficijent brzohodnosti je bezdimenzionalan broj i iznosi između 2 i 1200. Postoje preklapanja u koeficijentima brzohodnosti, i ona su između Peltonove i Francisove od 40 do 50, i između Francisove i Kaplanove od 400 do 500 (slika 3.11), [9]. U područjima preklapanja, obje turbine mogu dobro raditi, a konačan odabir se određuje tehničko-ekonomskom analizom. Veći iznos koeficijenta brzohodnosti a istu snagu i pad, smanjuje se promjer radnog kola, čime se povećava strujanje vode i povećava se kavitacija. Smanjenje koeficijenta brzohodnosti, povećavaju se dimenzije turbine, što povećava troškove.



Slika 3.11. Područje primjene vodnih turbina s obzirom na pad i koeficijent brzohodnosti [9]

Brzina vrtnje vodne turbine se mora uskladiti sa brzinom vrtnje i frekvencijom generatora. Snaga vodne turbine ovisi o raspoloživoj brzini vrtnje, a brzina je ograničena padom. Kada se uzmu u obzir svi čimbenici koji utječu na izbor turbine, dolazi do preklapanja u području primjene (slika 3.12.), [9].



Slika 3.12. Područje primjene vodnih turbina s obzirom na pad i protok, [9]

3.7. Generator

Sinkroni strojevi se mogu razvrstati na više načina, prema vrsti pogonskog stroja, prema konstrukciji rotora i prema brzini vrtnje. Jako mali sinkroni strojevi se najčešće koriste za posebne namjene zbog specifične izvedbe, načina rada i primjene. Takvi strojevi često nemaju uzbudni namot nego rade na drugim osnovama (na primjer induktorski, reluktantni, histerezni strojevi) i navedene podjele se na njih ne odnose.

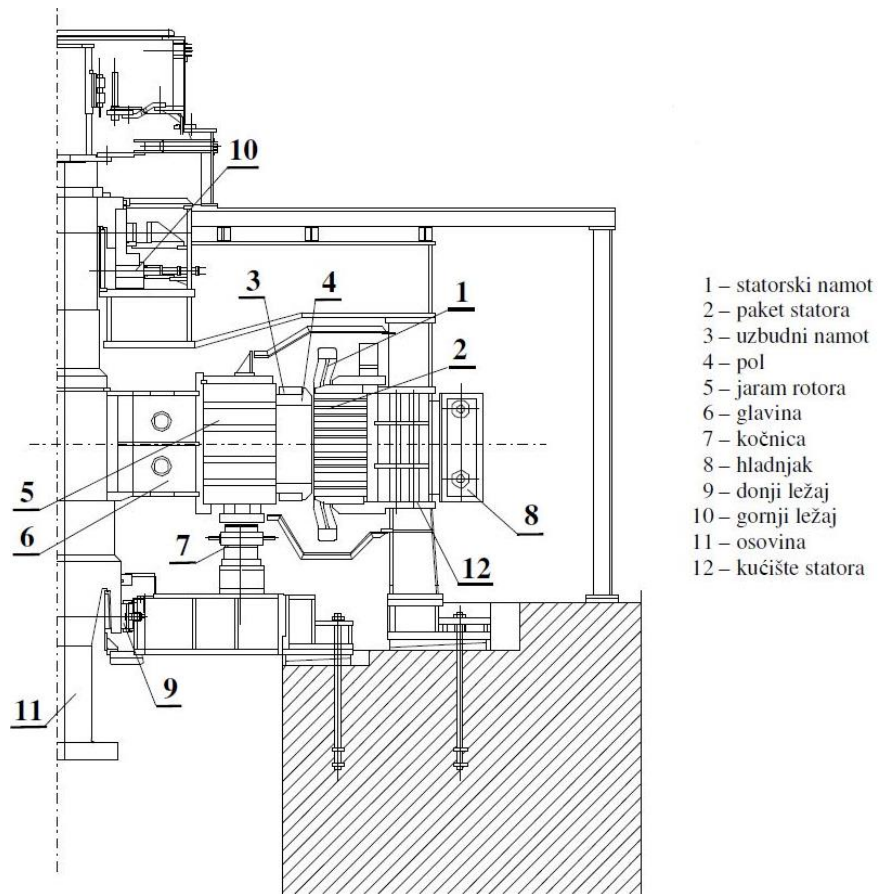
Prema vrsti pogonskog stroja razlikuju se turbogeneratori, hidrogeneratori, dizelski motori, kompenzatori i motor. Prema konstrukciji rotora se razlikuju strojevi s cilindričnim rotorom i rotor s

istaknutim polovima. Prema brzini vrtnje dijele se na brzohodne strojeve, strojeve srednje brzine i sporohodne strojeve.

Hidrogeneratori (slika 3.13.), [17] su sporohodni sinkroni strojevi s istaknutim polovima. Naziv su dobili po tome što ih pogoni vodna turbina, po čemu su i dobili naziv. Količina vode određuje brzinu vrtnje turbine uobičajeno se kreće 50–1000 o/min. Generator treba biti prilagođen turbini, pa i on mora imati istu brzinu. Mala brzina vrtnje rotora n zahtijeva veliki broj pari polova p hidrogenatora prema relaciji:

$$p = \frac{60 \times f}{n} \quad (3-4)$$

Tako za slučaj brzine vrtnje turbine $n = 50$ o/min i za frekvenciju $f = 50$ Hz potreban broj pari polova hidrogenatora iznosi $p = 60$, odnosno broj polova je $2p = 120$. Rotor hidrogenatora se izvodi uvijek s izraženim polovima na kojima je smješten koncentrirani uzbudni namot. Takav rotor može za veliki broj polova imati jako veliki promjer (gotovo 20 m), pa su obodne brzine znatne (~100 m/s). Tako i ovi rotori mogu biti jako napregnuti centrifugalnim silama. Hidrogeneratori se izvode najčešće s vertikalnom osovinom. Postoje i izvedbe s horizontalnom osovinom, posebno kod cijevnih generatora koji su uronjeni u tok vode, a turbina je napravljena poput propelera, [17].



Slika 3.13. *Uzdužni presjek polovice hidrogeneratora, [17]*

3.8. Strojarnica

Strojarnica je građevina u kojoj se nalazi agregat hidroelektrane, generatori, upravljački pult i drugi uređaji za pogon, popravke i montažu. Ovisno o konfiguraciji terena i sigurnosnim razlozima razlikujemo nadzemnu i podzemnu strojarnicu. Na veličinu strojarnice najviše utječe broj agregata, snaga agregata te smještaj niskonaponskog razvoda i transformatora, [11].

3.9. Odvod vode

Zadatak odvoda je da vodu nakon iskorištenja u turbinama vrati u korito vodotoka ili do zahvata druge HE. Kod nadzemnih strojarnica voda iz strojarnice otječe neposredno u rijeku ili, ako je strojarnica udaljena od rijeke, u kanal. Iz podzemnih HE voda se odvodi svinutim difuzorom do korita rijeke ili do odvodnoga kanala. Ako je put do kanala dug, a protok velik, voda otječe pod tlakom, pa je potrebna

donja vodna komora slična gornjoj komori. Ako voda utječe u more posebnom cijevi, cijev se mora zaštititi od utjecaja morskih valova, [9].

3.10. Rasklopno postrojenje

U neposrednoj blizini strojarnice se nalazi rasklopno postrojenje. Postrojenje je spona između hidroelektrane i elektroenergetskog sustava, tamo se proizvedena električna energija usklađuje s parametrima elektroenergetskog sustava i isporučuje se u mrežu, [9].

3.11. Vlastita potrošnja HE

Svaka hidroelektrana ima svoje pomoćne uređaje koje su nužne za siguran, trajan i stabilan pogon. Pomoćni uređaji u hidroelektrani moraju konstantno biti napajani. U nastavku su nabrojani neki od pomoćnih uređaja:

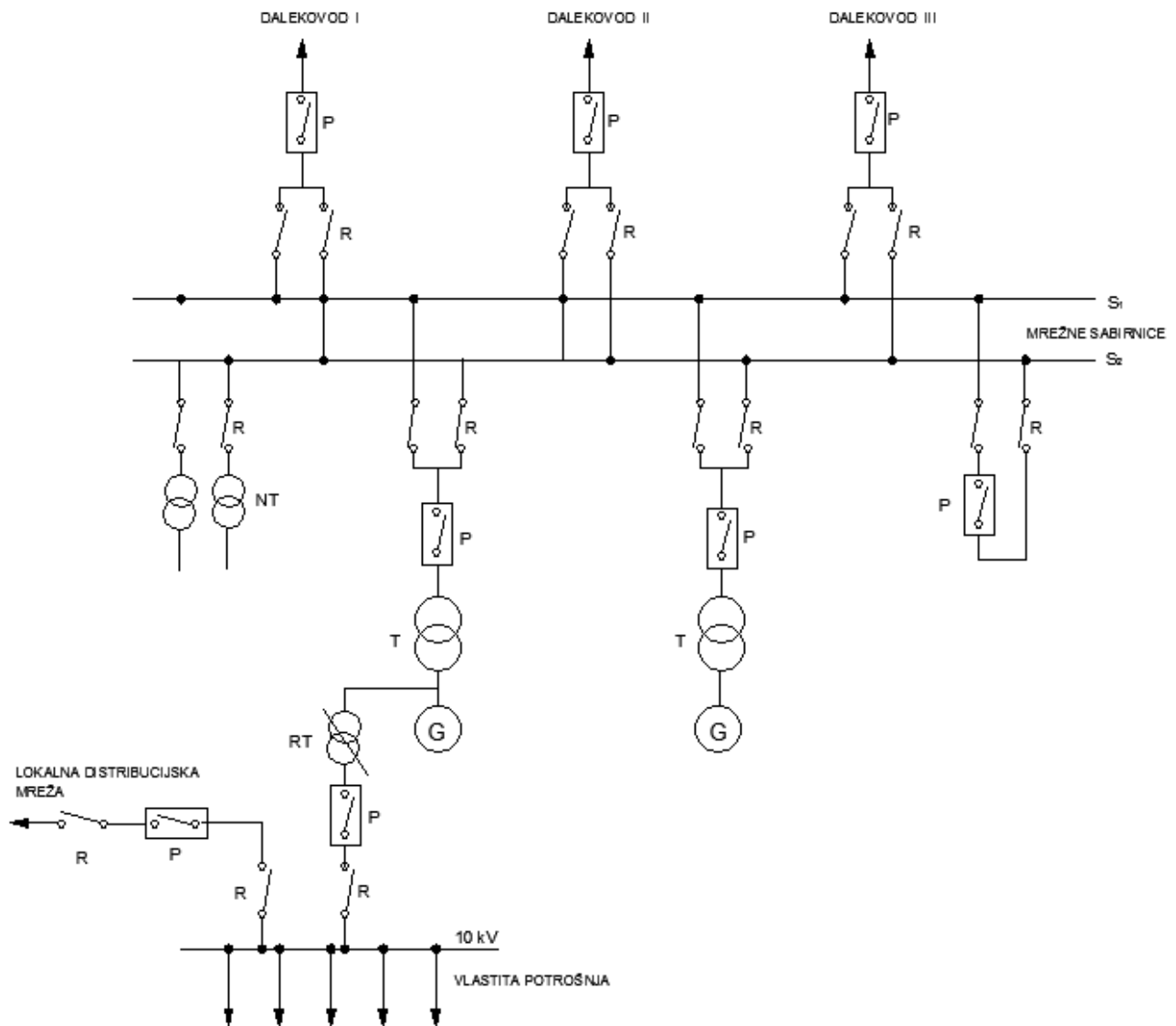
- drenažne crpke
- pogone hidromehaničke opreme na odvodu, turbini, vodnoj komori i brani
- motore montažnih i drugih dizalica
- crpke za regulaciju ulja turbina
- crpke za rashladnu vodu
- grijanje, rasvjeta, klimatizacija i ventilacija
- radionice
- kompresori za pogone rasklopnih aparata
- ispravljajući za punjenje kondenzatorskih baterija
- ventilatori dodatnog hlađenja transformatora

Snaga vlastite potrošnje ovisi o veličini hidroelektrane i iznosi između 1 i 6% nazivne snage elektrane. Zbog vrlo važne uloge pomoćnih uređaja u postrojenju, nužno je osigurati minimalno dva neovisna izvora napajanja za vlastitu potrošnju. Ona mogu biti:

- dizel agregat
- lokalna distributivna mreža
- transformator priključen na generatorske sabirnice
- transformator priključen na odcjep generatora

- pomoćni namot na glavnim transformatorima
- poseban dalekovod koji spaja susjedne elektrane isključivo radi međusobnog napajanja.

Odabir vrste pomoćnog napajanje nije definiran, ovisi ostalim pogonskim zahtjevima hidroelektrane. Međutim, mora se odabrati dva izvora napajanja vlastite potrošnje. Prebacivanje s jednog sustava napajanja na drugi, uslijed kvara, vrši se automatski. Na slici 3.14. [9] prikazuje jednopolnu shemu hidroelektrane srednje snage.



Slika 3.14. Jednopolna shema hidroelektrane srednje snage, [9].

4. PUŠTANJE HE U POGON

Prema trenutnim standardima koje izdaje National Electrical Manufacturers Association (NEMA), American National Standards Institute (ANSI), Institute of Electrical and Electronic Engineers (IEEE) i International Electrotechnical Commission (IEC), ne postoji procedura za pokretanje i puštanje hidroelektrane u pogon, a da pri tom obuhvaća sve potrebne korake. Standardi koji se koriste na terenu su bazirani na standardima za instalaciju i pokretanje turbine, generatora i pripadajuće opreme [18, 19, 20, 21]. Standardi za puštanje u pogon turbine i generatora ne sadrže potrebne procedure i testove za preostali dio postrojenja kao ni za pomoćne elektroničke sustave koji su ključni dijelovi neke hidroelektrane.

Nedostatak propisanih pravila i procedura uzrokuje niz različitih naziva za pojedine faze procesa, koji na kraju imaju različito značenje za proizvođače opreme. Razni nazivi za neke procese ispitivanja i ne specificiran postupak također uzrokuje ne efikasnu raspodjelu procesa i faza, čime se produljuje samo trajanje testiranja i povećavaju se troškovi.

Standardom IEEE 1248-1998 je definiran cjelokupan slijed postupaka puštanja u pogon električnih sustava u hidroelektrani, kako u strojarnici tako i u pomoćnim jedinicama postrojenja [22]. Standard IEEE 1248-1998 definira organizaciju tima za ispitivanje, razne testove za električne sustave i opremu, i približno vrijeme potrebno da se dovrši puštanje u pogon pojedinog sustava. Ovaj standard predstavlja značajan korak naprijed u definiranju postupaka puštanja u pogon hidroelektrane, no potreban je još dodatni standard kojim bi su se definirala mehanička ispitivanja i mjerenja, [23].

4.1. Faze pokretanja i puštanja HE u pogon

Proces pokretanja i puštanja u pogon hidroelektrane ima više faza. Iako nazivi faza nisu definirani i mogu se razlikovati u literaturama, generalno prate jednak slijed.

Pogonska ispitivanja

Pogonska ispitivanja su sekundarna ispitivanja pojedinačnih dijelova postrojenja. Ovo je faza u kojoj se svi sustavi i podsustavi dodatne opreme individualno testiraju. Ispitivanje cjelokupnog postrojenja nije moguće ali segmentirano ispitivanje sustava je prihvatljivo. Može se izvršiti segmentirano ispitivanje, tako da se pojedini segmenti međusobno poklapaju kako bi se znalo da je svaki sustav ispitan. Ova faza sadrži provjeru dimenzija i sigurnosnih razmaka pogonskog sustava, poravnavanje

osovine pogona, kalibriranje svih temperaturnih sklopki, tlačnih prekidača, ventila, mjernih uređaja i sl. Provjeravaju se svi kabeleli na moguća oštećenja ili prekid kontinuiteta i ispituje se njihova izolacija i otpor. Također se izvode hidrostatska ispitivanja svih hidrauličkih sustava, visokonaponska ispitivanja i ispitivanje zaštitnih releja.

Sva provedena ispitivanja moraju biti pravilno dokumentirana za svaki sustav i podsustav. Izvješća moraju biti potpisana i od strane izvođača ispitivanja i od strane nadzora. Ova dokumentacija omogućuje identifikaciju potencijalnih problema u opremi prije pokretanja pogona te olakšava otkrivanje izvora problema ukoliko dođe do kvara, [23].

Ispitivanja pri pokretanju

U ovoj fazi se radi ispitivanje agregata tj. turbine i generatora. Prije početka ove faze, sva dodatna oprema bi trebala biti ispitana tijekom pogonskih ispitivanja da se osigura neometano ispitivanje agregata. Ispitivanja agregata se mogu podijeliti u dvije grupe: ispitivanja prije punjenja tlačnog cjevovoda (suha ispitivanja) i ispitivanja nakon punjenja tlačnog cjevovoda (potopljena ispitivanja), [23].

Suha ispitivanja

Prije nego se napuni tlačni cjevovod, potrebno je provesti ispitivanja kojima će se utvrditi da je agregat u stanju provesti nadolazeća ispitivanja pod napunjenim tlačnim cjevovodom. Većina ovih testova može se odraditi paralelno sa pogonskim ispitivanjima.

Ispitivanja koja se rade prije punjenja tlačnog cjevovoda uključuju ispitivanje rashladnog uređaja, mjerenje otpora generatora i dielektrične čvrstoće namota, ispitivanje uzbudnog sustava generatora, ispitivanje zaštite generatora, osigurača, ventila, ispitivanje krugova brzog zatvaranja predturbinskog zatvarača i privodnog kola turbine, ispitivanje zatvarača na početku tlačnog cjevovoda te testiranje mehaničke kočnice. Prije puštanja vode i prve mehaničke vrtnje, agregat se mora temeljito pregledati za zaostale alate ili druge predmete koji su mogli biti ostavljeni unutar same jedinice prilikom sastavljanja ili ispitivanja. Nakon što je agregat pregledan, sve je spremno za punjenje vode i prvu mehaničku vrtnju, [23].

Potopljena ispitivanja

U ovoj fazi se tlačni cjevovod puni vodom, dolazi do prve mehaničke vrtnje agregata, generator se sinkronizira na mrežu i počinje proizvoditi električnu energiju. Ova faza je ključna jer cijelo postrojenje po prvi puta, sa svim popratnim uređajima, radi kao jedna cjelina pod nazivnom snagom i pod nazivnom protoku vode.

Prije nego što se agregat prvi puta mehanički zavrti, zakoči se i napuni se donja voda. Zatvore se predturbinski zatvarači, uključen je rashladni sustav i uljni regulator. Provjerava se stanje ulja u ležajevima i hidrauličkom agregatu [23]. Ukoliko nije uočen nikakav problem, otvara se ventil predturbinskog zatvarača i agregat se zavrti na 5-10% nazivne brzine [24]. Pri toj vrtnji se kontroliraju vibracije i zvukovi radi provjere eventualnih dodira rotirajućih i stacionarnih dijelova. Kada završi ova provjera, zatvara se predturbinski zatvarač i agregat se zaustavlja bez kočenja. Nakon prve mehaničke vrtnje agregat se postepeno zalijeće do nazivne brzine. Zalet se obično vrši u stupnjevima 25%, 50%, 75% i 100% nazivne brzine.

Prilikom zaleta do nazivine brzine kontroliraju se vibracije i nepoznati zvukovi te se vrše mjerenja kao što je temperatura ležajeva, telefonski faktor smetnji. Mjeri se izobličenje napona, i po potrebi se balansira agregat [23]. Balansiranje rotora se vrši ugradnjom utega na za to predviđena mjesta na rotoru. Tijekom balansiranja se utezi montiraju vijcima na rotor. Kada se balansiranje završi i rotor se normalno vrti na 100% nazivne brzine, utezi se trajno zavare, nakon čega je potrebna i provjera varova [24]. Nakon balansiranja rotora podešava se zaštita agregata. Zaštitni releji i sustavi za zaustavljanje i isklapanje u nuždi se ispituju pri smanjenom opterećenju, da bi se provjerila njihova funkcionalnost. U ovoj fazi se potvrđuje da se agregat može pouzdano zaletiti, zaustaviti i sinkronizirati na mrežu.

Ispitivanja koja se vrše kada je tlačni cjevovod napunjen vodom se mogu podijeliti u dvije potkategorije. Prva kategorija su ispitivanja u praznom hodu. Ispitivanjem praznog hoda generatora, potvrđuje se ispravnost postrojenja u uvjetima praznog hoda ili malog opterećenja. Druga potkategorija su ispitivanja pod opterećenjem ili ispitivanje snage, kojom se potvrđuje ispravnost postrojenja pod opterećenjem. U ovoj fazi se ispituje i rasterećenje generatora kako bi se osiguralo da, pri odbacivanju tereta, tlak na predturbinskom zatvaraču ne prelazi vrijednost koju taj zatvarač može podnijeti. Kada se završe ispitivanja u praznom hodu, agregat se stupnjevito opterećuje u

inkrementima od 25% sve do 100% nazivnog opterećenja. Na svakom stupnju se vrši odbacivanje tereta kako bi se ustanovilo da se agregat može sigurno zaustaviti pri bilo kojim uvjetima rada.

Tijekom ispitivanja odbacivanja tereta mjeri se porast tlaka u tlačnom cjevovodu i vitlanje agregata, kako bi se potvrdilo da su tlakovi i brzina vrtnje agregata unutar zadanih parametara. Svi neobični zvukovi, pogrešan rad opreme, visoke temperature, alarmi ili druga neobična, neočekivana stanja koja se pojave tijekom ispitivanja pod opterećenjem potrebno detaljno provjeriti.

Nakon završetka ove faze potvrđeno je da agregat, uključujući ostatak dodatne opreme i cijelo postrojenje, radi u skladu s projektom. Mogući problemi koji nisu vidljivi u ispitivanju sa smanjenim ili kratkotrajnim opterećenjem, a mogu se dogoditi tijekom dužeg djelovanja agregata, su riješeni u zadnjoj fazi puštanja hidroelektrane u pogon, [23].

U tablici 4.1. [23] prikazani su neka tipična ispitivanja agregata prilikom prve mehaničke vrtnje.

Tablica 4.1. *Ispitivanja u praznom hodu i pri opterećenju, [23]*

<p>Ispitivanja u praznom hodu</p> <ul style="list-style-type: none">• Provjera redoslijeda faza• Pokus praznog hoda• Pokus kratkog spoja• Provjera termičkih releja, brzih sklopki, ventila, otporskih temperaturnih senzora• Provjera uzbudnog sustava
<p>Ispitivanja pod opterećenjem</p> <ul style="list-style-type: none">• Ispitivanje maksimalnog zagrijavanja• Odbacivanje tereta• Mjerenje vremena zaustavljanja agregata• Mjerenje uzbudne struje pri nazivnom opterećenju• Mjerenje protoka rashladne vode za ležajeve• Ispitivanje opterećenja

Probni pogon

Ovo je zadnja faza ispitivanja hidroelektrane gdje je agregat opterećen nazivnom snagom u pogonu određeni broj dana. U probnom pogonu se vrši snimanje rada agregata kako bi se potvrdilo da agregat radi prema svim tehničkim podacima koje su navedene tijekom projektiranja. Ako se ne pokaže ni jedan problem pri nazivnom opterećenju na unaprijed određeni period, hidroelektrana je spremna za komercijalnu uporabu, [23].

4.2. Ispitivanje hidrogeneratora

Električni i mehanički testovi koji su potrebni da bi generator bio spreman za puštanje u pogon ovisi od elektrane do elektrane te ovisi koliko je potrebno generator sastavljati na samom gradilištu. Broj dijelova generatora ovisi o veličini i snazi samog generatora. Generator može kompletno biti sastavljen u tvornici i poslan za male hidroelektrane (slika 4.1.) [25], dok se za velike hidroelektrane generator šalje u dijelovima i cijeli se sastavlja na gradilištu.



Slika 4.1. Tvorničko sastavljeni generator, [25]

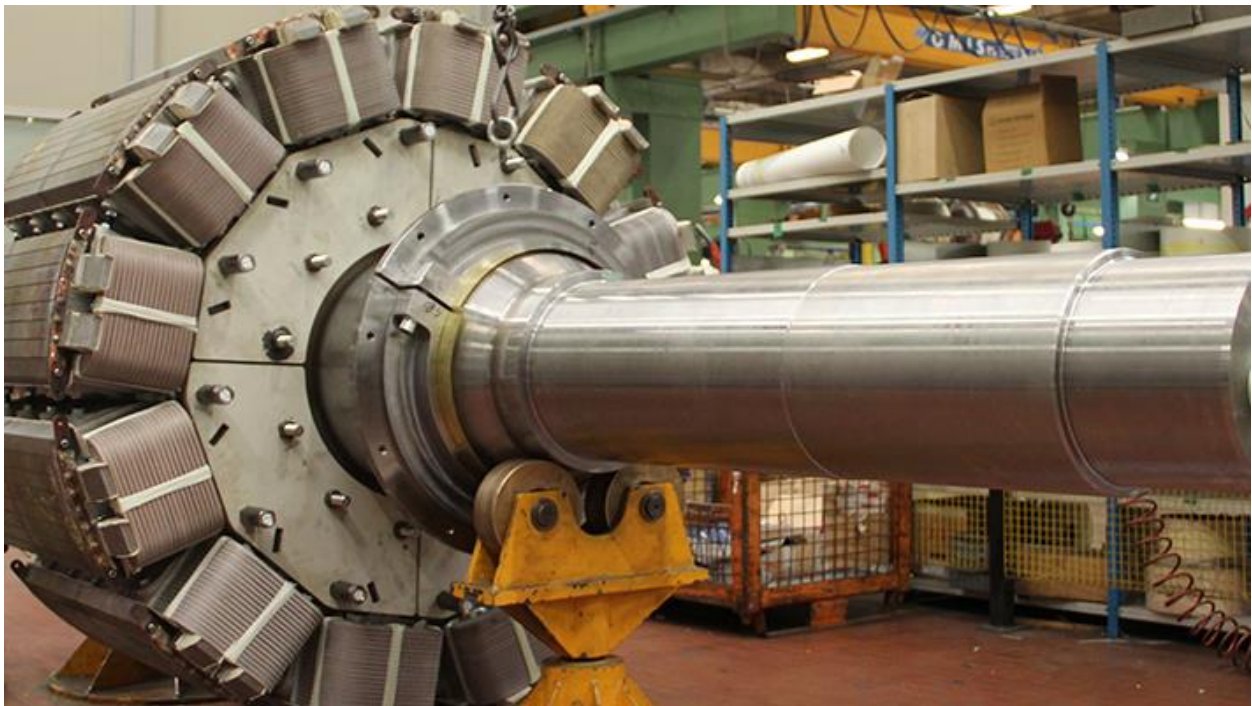
Količina dijelova koja se sastavlja na gradilištu izravno je povezana sa količinom ispitivanja u tvornici, odnosno gradilištu. Ako se generator ne može sastaviti u tvornici zbog svoje veličine, onda se većina ispitivanja vrši na gradilištu nakon sastavljanja generatora, [23].

Kategorije generatora

Postoji četiri kategorije generatora s obzirom na količinu potrebnog sastavljanja na radilištu, i one ovise o snazi i veličini generatora.

Kategorija 1: Generatori koji su kompletno sastavljeni u tvornici i poslani na gradilište u jednom komadu. Obično su manji od 6 MW ali klasifikacija još ovisi o brzini vrtnje, težini i metodi transporta do gradilišta (Sl.4.1).

Kategorija 2: Generatori koji se šalju na gradilište u dva dijela, rotor i stator (Sl.4.2 i Sl.4.3) [25]; ili tri djela, rotor i dvije polovice statora. Generatori u kategoriji dva su obično snage između 6 MW i 20 MW.



Slika 4.2. Rotor hidrogenatora, [25]



Slika 4.3. *Stator hidrogenatora, [25]*

Kategorija 3: Generatori koji zahtijevaju slaganje statora na gradilištu, ali se rotor može dostaviti u jednom komadu. Generatori u kategoriji 3 su inače snage između 20 MW i 50 MW.

Kategorija 4: generatori koji zahtijevaju potpuno sastavljanje i statora i rotora na gradilištu. Generatori kategorije 4 su obično iznad 50 MW snage (SI.4.4 i SI.4.5), [26].



Slika 4.4. *Sastavljanje statora u hidroelektrani, [26]*



Slika 4.5. *Sastavljanje rotora u hidroelektrani, [26]*

Tehnički podaci generatora

Zahtjev koji se šalje proizvođaču u sebi sadrži tehničke podatke željenog generatora. Među tehničkim podacima generatora mora biti kompletan program tvorničkog i pogonskog ispitivanja. Testovi bi trebali biti eksplicitno navedeni, s izraženim željenim vrijednostima nekog ispitivanja. Sva ispitivanja koja se vrše na gradilištu treba nadzirati ovlašteni inženjer, a za one testove koje su vršeni u tvornici postoji certifikat kojeg inženjer mora temeljito pregledati. Kod manjih generatora (ispod 6 MW), koji se kompletno sastavljaju u tvornici, nije isplativo nadzirati ispitivanja, nego bi ovlašteni inženjer trebao samo proučiti tvorničke certifikate.

Za odrađivanje pojedinih ispitivanja obično postoji nekoliko metoda. Ako klijent ima želju za neko ispitivanje koristiti određenu metodu, to se može navesti u tehničkim podacima. Ukoliko nijedna metoda nije navedena, proizvođač ispitivanje obavlja metodom koju inače koristi za to ispitivanje, [23].

4.2.1. Električna i mehanička ispitivanja

U nastavku su navedena električna i mehanička ispitivanja koja su potrebna obaviti u tvornici i na gradilištu, za svaku kategoriju generatora.

Tvornička ispitivanja generatora kategorije 1 i 2

Generatori kategorije 1 i 2 dijele jednak slijed tvorničkih ispitivanja.

1. Mjerenje otpora armaturnog i uzbudnog namota.
2. Ispitivanje dielektrične čvrstoće armaturnog i uzbudnog namota.
3. Mjerenje otpora izolacije armaturnog i uzbudnog namota.
4. Ispitivanje statorskog paketa .
5. Provjera redoslijeda faza.
6. Pokus praznog hoda.
7. Pokus kratkog spoja.
8. Mehaničko balansiranje rotora.
9. Dinamičko balansiranje rotora pri 125% nazivne brzine.
10. Ispitivanje strujnih mjernih transformatora.

11. Ispitivanje učinkovitosti generatora.
12. Ispitivanje osovine i spojnih vijaka.
13. Ispitivanje mehaničkih svojstava materijala za razne komponente.
14. Mjerenje zagrijavanja generatora.
15. Hidrostatska ispitivanja rashladnih uređaja.

Na slici 4.6. prikazan je generator za vrijeme tvorničkog ispitivanja postavljen vertikalno.



Slika 4.6. *Tvorničko ispitivanje hidrogeneratora, [25]*

Terenska ispitivanja generatora kategorije 1 i 2

1. Mjerenje otpora izolacije armaturnog i uzbuđnog namota.
2. Ispitivanje dielektrične čvrstoće armaturnog i uzbuđnog namota smanjenim naponom.
3. Provjera redoslijeda faza.
4. Pokus praznog hoda.
5. Dinamičko balansiranje rotora na 125% nazivne brzine.
6. Mjerenje zagrijavanja generatora.
7. Mjerenje faktora izobličenja napona.
8. Mjerenje faktora telefonskih smetnji.
9. Hidrostatska ispitivanja rashladnih uređaja.
10. Poravnavanje osovine generatora s osovinom turbine.

11. Ispitivanje djelovanja kočnica.
12. Mjerenje toka i temperature rashladne vode za ležajeve.
13. Vitlanje generatora

Tvornička ispitivanja generatora kategorije 3

1. Mjerenje otpora rotorskog namota.
2. Ispitivanje dielektrične čvrstoće rotorskog namota.
3. Mjerenje otpora izolacije rotorskog namota.
4. Mehaničko balansiranje rotora.
5. Dinamičko balansiranje rotora na 125% nazivne brzine.
6. Dielektrična čvrstoća pojedinih statorskih namota.
7. Mehaničko ispitivanje osovine rotora.
8. Ispitivanje mehaničkih svojstava materijala za razne komponente.
9. Hidrostatska ispitivanje rashladnih sustava.
10. Ispitivanje strujnog mjernog transformatora.
11. Tvorničko poravnavanje osovine generatora i turbine.

Terenska ispitivanja generatora kategorije 3

1. Mjerenje otpora armaturnog i uzbudnog namota.
2. Ispitivanje dielektrične čvrstoće armaturnog namota.
3. Provjera redoslijeda faza.
4. Ispitivanje statorskog paketa.
5. Provjera redoslijeda faza.
6. Pokus praznog hoda.
7. Pokus kratkog spoja.
8. Dinamičko balansiranje rotora na 125% nazivne brzine.
9. Ispitivanje učinkovitosti generatora.
10. Mjerenje zagrijavanja generatora.
11. Mjerenje faktora izobličenja napona.
12. Mjerenje faktora telefonskih smetnji.
13. Hidrostatska ispitivanja rashladnih uređaja.
14. Poravnavanje osovine rotora s osovinom turbine.

15. Ispitivanje djelovanja kočnica.
16. Mjerenje toka i temperature rashladne vode za ležajeve.
17. Vitlanje rotora.
18. Ispitivanje protupožarnog sustava.
19. Mjerenje momenta inercije.
20. Ispitivanje mehaničkog pobjega generatora.

Tvornička ispitivanja generatora kategorije 4

1. Ispitivanje dielektrične čvrstoće pojedinih statorskih namota.
2. Provjera osovine rotora i spojnih vijaka.
3. Ispitivanje mehaničkih svojstava materijala za razne komponente.
4. Hidrostatska mjerenja rashladnih uređaja.
5. Ispitivanje strujnih mjernih transformatora.
6. Tvorničko poravnavanje osovine rotora i turbine.

Terenska ispitivanja generatora kategorije 4

1. Mjerenje otpora armaturnog i uzbudnog namota.
2. Ispitivanje dielektrične čvrstoće armaturnog i uzbudnog namota.
3. Mjerenje otpora izolacije armaturnog i uzbudnog namota.
4. Ispitivanje statorskog paketa.
5. Provjera redoslijeda faza.
6. Pokus praznog hoda.
7. Pokus kratkog spoja.
8. Mehaničko balansiranje rotora.
9. Dinamičko balansiranje rotora pri 125% nazivne brzine.
10. Ispitivanje učinkovitosti generatora.
11. Mjerenje zagrijavanja generatora.
12. Hidrostatska ispitivanja rashladnih uređaja.
13. Mjerenje faktora izobličenja napona.
14. Mjerenje faktora telefonskih smetnji.
15. Poravnavanje osovine generatora i turbine.
16. Provjera djelovanja kočnica.

17. Mjerenje toka i temperature rashladne vode za ležajeve.
18. Vitlanje generatora.
19. Ispitivanje protupožarnog sustava.
20. Mjerenje momenta inercije generatora.
21. Ispitivanje pobjega generatora.

Kako bi se osigurala što veća uspješnost testiranja, specifikacije generatora trebaju sadržavati kompletan popis testova koji se obavljaju u tvornici i oni koji se obavljaju na terenu. Potrebni testovi trebaju biti navedeni određenim redoslijedom i grupirani po fazama. Svaka vrijednost tražene veličine koja nije u skladu sa IEC/IEEE standardom, mora biti posebno naznačena, kao i svaki posebni testovi ili preferirane metode ispitivanja. Sva ispitivanja koja se obavljaju u tvornici i na terenu bi trebao nadzirati ovlaštenu inženjer.

Za sve generatore koji su djelomično sastavljeni ili djelomično sastavljeni u tvornici, terenska ispitivanja bi trebala biti obavljena tako da se provjere i tvornička ispitivanja, kako bi se ustanovilo da nije došlo do pogreške u sastavljanu komponenti. Za generatore koji se moraju cijeli sastaviti na terenu, ispitivanja bi trebala biti što opsežnija kako bi se osiguralo da će stroj raditi funkcionalno kroz cijeli životni vijek.

4.3. Transformatori u hidroelektrani

U hidroelektranama, za prijenos energije proizvedene od strane generatora do mreže, koriste se energetske transformatori, dok se za potrebe vlastite potrošnje koriste manji transformatori. Energetski transformatori su načelno podijeljeni u dvije skupine: uljni transformatori koji su inače koriste za snage iznad 10 MVA (slika 4.7.), [27]; i suhi transformatori koji se koriste za snage od 10 MVA. Uljni transformatori se mogu koristiti i za snage manje od 10 MVA ako se transformator nalazi u zatvorenoj prostoriji. Uljni transformatori se rjeđe koriste u zatvorenim prostorima radi povećane opasnosti od požara. Ispitivanja uljnih i suhih transformator se razlikuju zato što je velika razlika u dizajnu i samim komponentama.



Slika 4.7. Energetski uljni transformator, [27]

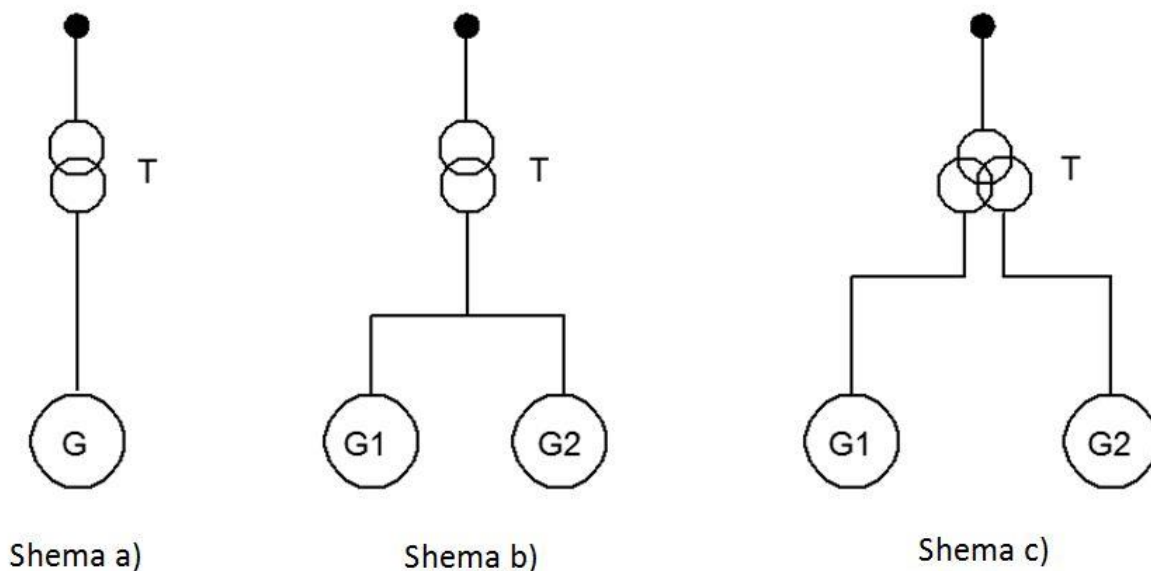
Generatorski transformator

Energetski transformator koji se koristi u elektranama za prijenos energije od generatora do mreže naziva se generatorski transformator ili blok-transformator. Proizvedeni napon na stezaljkama generatora je manji od napona mreže, stoga ga je potrebno podići na razinu napona prienosnog sustava. To je funkcija blok-transformatora.

Blok-transformator je uljni transformator, što znači da su mu jezgra i namoti potopljeni u ulju. Tijekom rada transformatora ulje cirkulira od namota i jezgre do vanjskih radiatora i tako se hladi. Za transformatore većih snaga ulje se koristi kao rashladni medij radi boljih dielektričnih i temperaturnih svojstava od zraka.

Raspored transformatora

Najčešći raspored transformatora u hidroelektranama prikazan je na slici 4.8. a) [23], koristi se otprilike u 75% svih hidroelektrana diljem svijeta. Iako je to najskuplja opcija od alternativnih rješenja, često se koristi radi jednostavnije izvedbe i manje dimenzije transformatora. U shemi a), isklapanje blok-transformatora, radi održavanja ili kvara, utječe na samo jedan generator.



Slika 4.8. Načini spajanja transformatora s generatorom u hidroelektranama, [23]

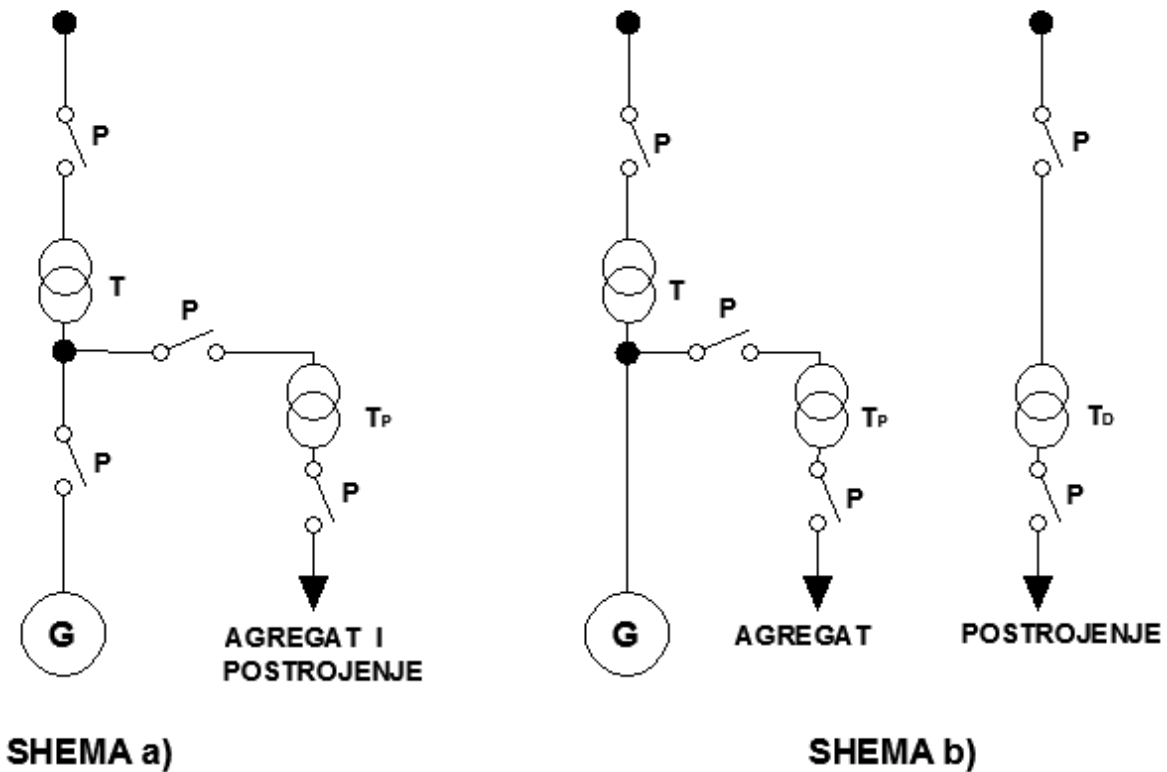
U shemama b) i c), blok-transformator se dijeli na dva generatora. Ovakav raspored se koristi kod smanjenja troškova izgradnje ili kada je prostor za postrojenje ograničen. Postoji dva velika nedostatka kod ove dvije sheme; prvo, ispad jednog transformatora utječe na dva generatora; i drugo, remont jednog tronamotnog transformatora je skuplji od remonta jednog transformatora na shemi a).

U shemi b) namoti primara moraju biti fizički veći nego kod sheme a) radi veće snage prijenosa. Veća snaga znači i veća struja kratkog spoja, što utječe na dimenzioniranje zaštitne opreme. U shemi c), na primaru postoji dva odvojena niskonaponska namota koji napajaju jedan visokonaponski namot na sekundaru.

Pomoćni transformatori

U hidroelektrani se transformatori koriste i u pomoćnim sustavima koji se još nazivaju i vlastiti potrošači. Snaga vlastite potrošnje iznosi između 1% i 6% nazivne snage. Pomoćni sustavi u hidroelektrani mogu biti: uređaji na agregatu (uzbuda, regulator tlačnog ulja za turbine, automatski regulator napona, temperaturni senzori) i ostali uređaju u postrojenju (rasvjeta, grijanje, klimatizacija, motori dizalica, pogoni na brani). Transformatori za pomoćne uređaje su obično suhi transformatori, tj. transformatori koji su hlađeni zrakom. Snaga za pomoćne sustave u postrojenju se može prenijeti direktno s agregata ili uzeti iz mreže. Razvijanjem opreme i uvođenjem SF₆ prekidača u postrojenje,

koji se mogu ugraditi u neposrednoj blizini generatora, nema potrebe za korištenjem napajanja iz mreže.



Slika 4.9. Načini napajanja vlastite potrošnje, [23]

Na slici 4.9. [23] prikazane su sheme spajanja za napajanje vlastite potrošnje. Shema b) je često bila korištena u projektima prije pojave SF₆ prekidača. Dodatni transformator je također služio za napajanje agregata prilikom pokretanja i napajanje generatora dok se sinkronizira na mrežu. Danas se koristi shema a) iz nekoliko glavnih razloga:

- Ekonomičnije je od sheme b) jer se uklanja potreba za dodatnim transformatorom koji bi se spajao na visoki napon.
- Nema komplicirane dodatne rasklopne opreme za prebacivanje s jednog transformatora na drugi prilikom pokretanja.
- Pomoćni transformator se spaja na primar blok-transformatora i time se eliminira potreba za visokonaponskim transformatorom, čime se dodatno štedi prostor.

Nedostatak sheme a) je da kod kvara pomoćnog transformatora cijelo postrojenje ostaje bez napajanja i sustav vlastite potrošnje mora imati minimalno dva neovisna izvora napajanja, [23].

4.3.1. Ispitivanje transformatora

Većina hidroelektrana koristi uljne energetske transformatore koji mogu vršiti transformaciju napona s učinkovitosti većom od 99,5%, uz to su dugotrajni i pouzdani. Međutim, samo pomno obavljena ispitivanja u tvornici i na terenu mogu osigurati da će transformator raditi pouzdano tijekom svog životnog vijeka. Glavni uzroci kvarova na transformatorima su oštećenja izolacije koje uzrokuju parcijalna izbijanja te atmosferski i sklopni prenaponi. Kako kvarovi na izolaciji transformatora uzrokuju kratke spojeve, dielektrična ispitivanja izolacije su ključna kako bi se osigurala pouzdanost transformatora. Specifikacije transformatora moraju sadržavati odlomak koji se odnosi na ispitivanje u kojima je navedeno sljedeće:

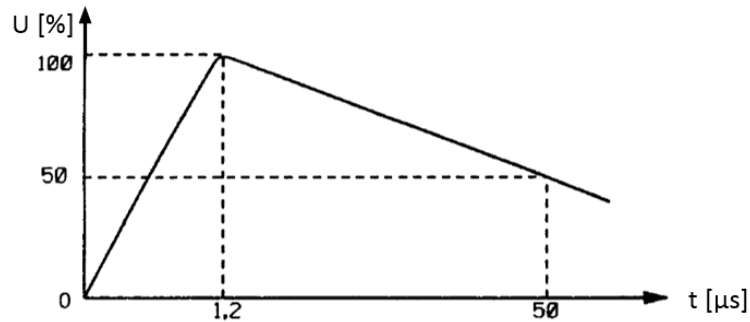
- Potrebna tvornička i terenska ispitivanja
- Postupci ispitivanja koji se trebaju pratiti ukoliko se ta metoda razlikuje od IEC/IEEE standarda
- Osoba koja je zadužena za nadzor ispitivanja

Kako kod testiranja transformatora ima puno donošenja odluka, osoba koja vrši nadzor nad ispitivanjem mora biti jako dobro upoznata s mehanikom ispitivanja i načelom rada svakog testa. Neke od odluka koje se moraju donijeti tijekom ispitivanja je prihvatljivost valnog oblika što je stvorio visokonaponski impulsni generator; položaj stupnjevito preklonika kod raznih dielektričnih ispitivanja; metoda koja će biti korištenja kod visokonaponskog ispitivanja zvjezdišta. Za sva ispitivanja provedena u tvornici i na terenu mora postojati popratna dokumentacija u kojoj su naznačeni testovi koji su obavljani i njihovi rezultati. U nastavku su prikazani neki od tvorničkih testova transformatora:

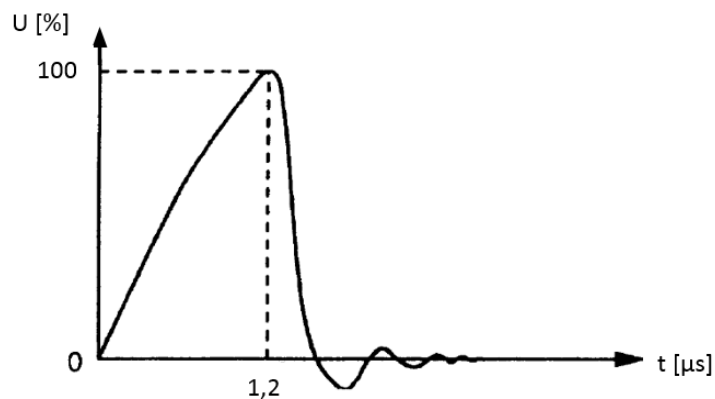
1. Ispitivanje izolacije između faze i uzemljenja i između dvije faze
2. Ispitivanje izolacije između namota
3. Simulacija atmosferskog prenapona (Sl.4.10. i Sl.4.11.) [23]
4. Ispitivanje čeonim udarnim naponom

5. Simulacija sklopnog prenapona (Sl.4.12.) [23]
6. Ispitivanja na parcijalna izbijanja
7. Mjerenje faktora snage izolacije
8. Mjerenje otpora izolacije

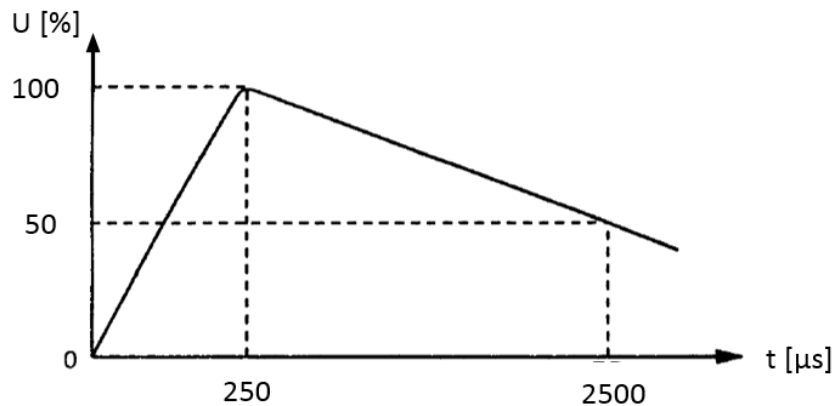
Ispitivanja izolacije na prenapone se izvodi pomoću visokonaponskog impulsnog generatora. Ta ispitivanja simuliraju udarce munje i preskoke napona. Na slikama 4.9., 4.10. i 4.11. prikazani su karakteristični valni oblici za pojedinu vrstu prenapona. Amplituda korištena na ispitivanju ovisi o naponskoj razini transformatora, ali inače se uzima da je amplituda prenapona duplo veća od amplitude nazivnog napona.



Slika 4.10. Valni oblik simulacije atmosferskog prenapona daleko od transformatora, [23]



Slika 4.11. Valni oblik simulacije atmosferskog prenapona neposredno blizu transformatora, [23]



Slika 4.12. Valni oblik simulacije sklopnog prenapona, [23]

Osim dielektričnih ispitivanja izolacije, obavljaju se još neka ispitivanja kao što je učinkovitost transformatora. Kod ispitivanja učinkovitosti mjere se gubici u praznom hodu i pod opterećenjem. Vrše se razna mehanička ispitivanja kojom se potvrđuje integritet spremnika ulja i rashladne opreme. Spremnik ulja se testira na curenje tako da ga se stavi na 125% maksimalnog radnog tlaka na 24 sata. Također se radi ispitivanje spremnika na vakuum i na kraju se provjeravaju svi varovi na transformatoru.

Nakon što su završena tvornička ispitivanja i transformator je podešen na tražene specifikacije, ostaje samo nekoliko terenskih ispitivanja koja treba obaviti kako bi transformator bio spreman za uporabu u hidroelektrani. Ponove se mjerenja faktora snage izolacije i otpor izolacije kako bi se potvrdila dielektrična čvrstoća izolacije te se uzima uzorak rashladnog ulja i šalje na analizu. Transformator i odvodnici prenapona se uzemljavaju i provjerava se uzemljivač u postrojenju i osigurava se da tlak unutar kotla transformatora ne padne ispod atmosferskog tlaka, kako ne bi došlo do onečišćenja ulja. Kada se obave sva ova ispitivanja transformator se može pustiti u pogon bez problema.

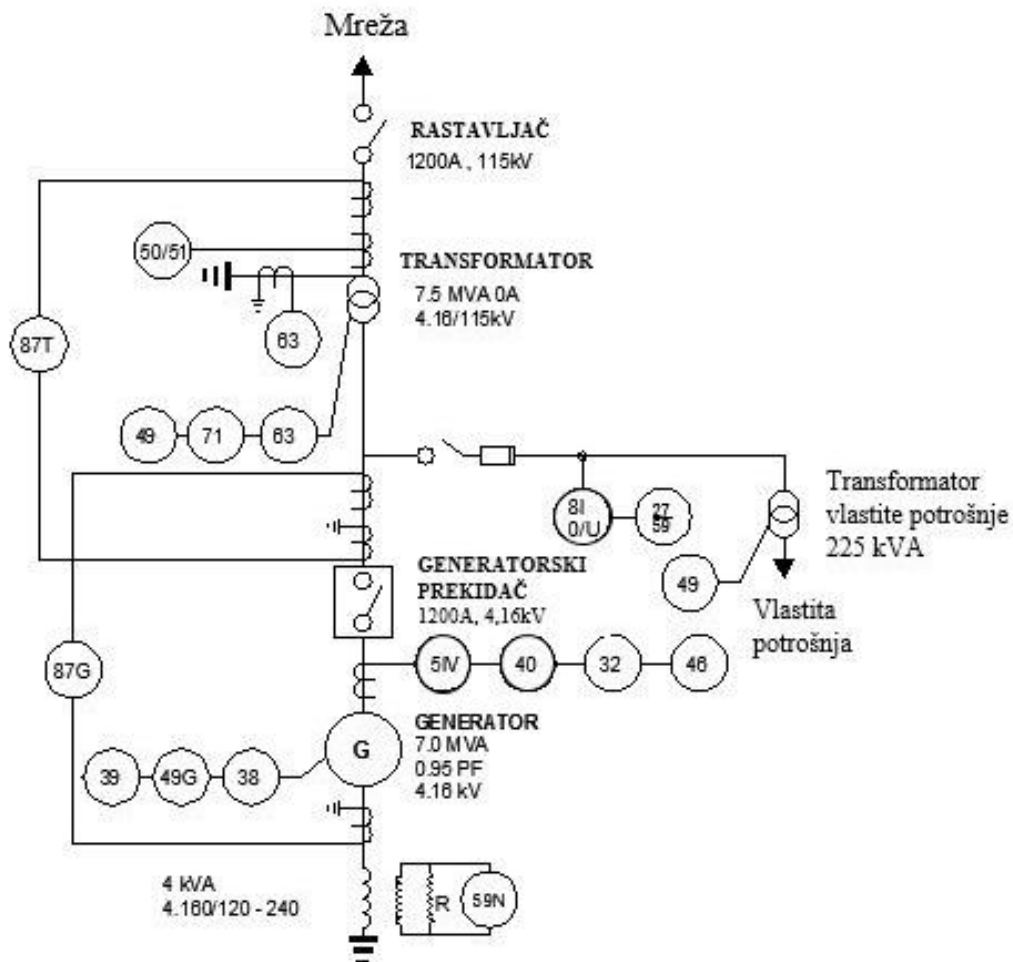
Važno je sve rezultate terenskog ispitivanja usporediti s rezultatima tvorničkog ispitivanja i temeljito proučiti sve razlike. Ako nadzorni inženjer ustanovi da su razlike prihvatljive, navodi svoja zapažanja u izvješće. Zabilješke u izvješću o razlikama tvorničkog i terenskog ispitivanja su važna za buduća terenska ispitivanja tijekom redovnog održavanja, [23].

4.4. Relejna zaštita

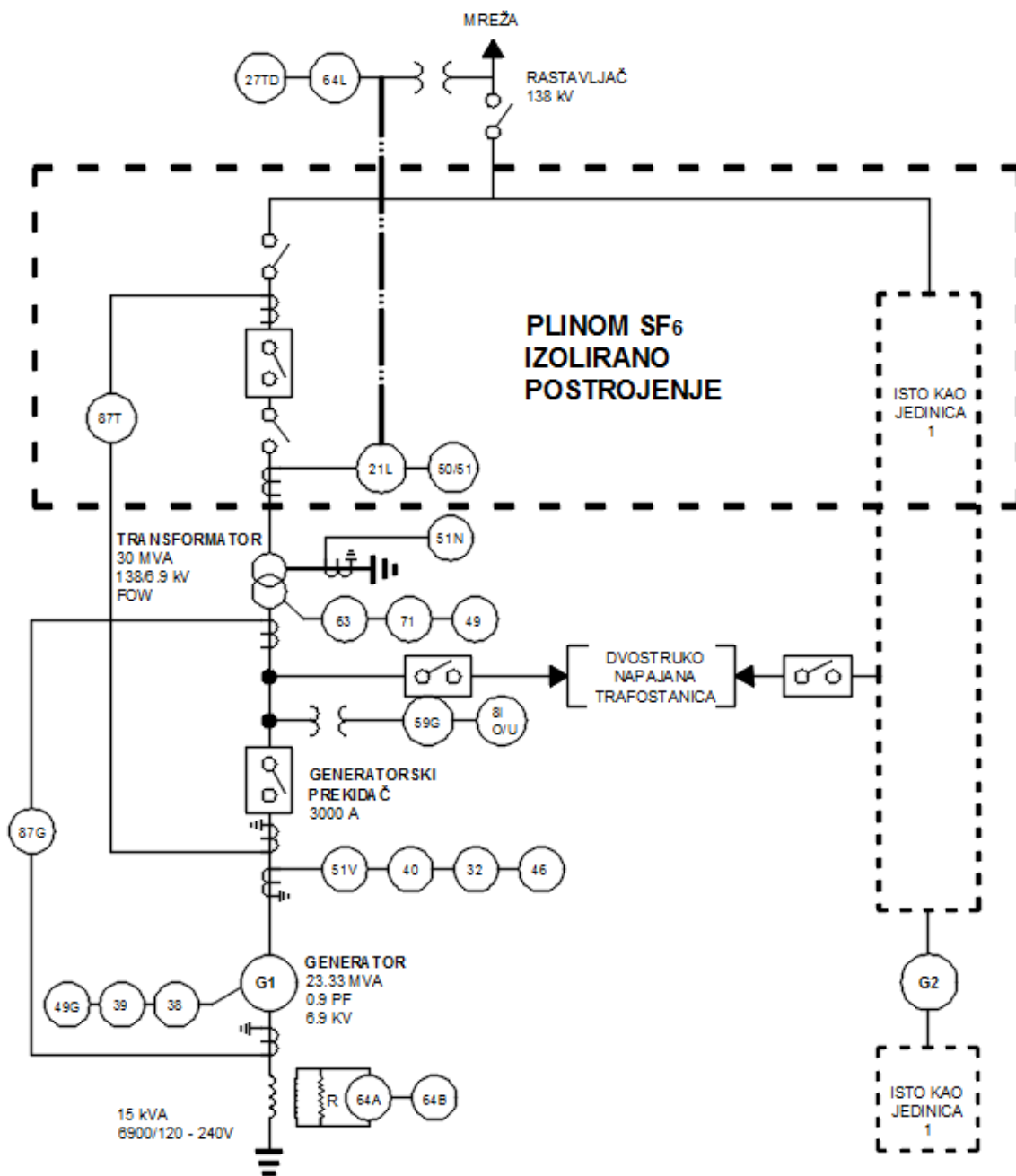
U HE postoji niz releja koji neprekidno prate stanje u postrojenju te štite osoblje i opremu od mogućih kvarova. Relej je uređaj koji isključuje strujni krug ili pali alarm kada dođe do kvara ili općenito do nekog stanja koje odstupa od normalnog pogona.

Da bi se potvrdila pouzdanost zaštitnih releja, potrebno je redovito ispitivanje zaštitne opreme. Tijekom ispitivanja svaki relej je uklonjen sa upravljačke ploče na kojoj je smješten i stavljen na stol za ispitivanje. Tijekom ispitivanja se testiraju kontakti, strujne karakteristike i opruge.

Na slikama 4.13. i 4.14. [23] prikazane su sheme zaštitnih releja za malu hidroelektranu, odnosno za srednju i veliku hidroelektranu, [28] i [29].



Slika 4.13. Primjer relejne zaštite za malu hidroelektranu, [23]



Slika 4.14. *Primjer relejne zaštite za srednju i veliku hidroelektranu, [23]*

Vrste releja korištenih na slikama 4.13 i 4.14., dani su u tablici 4.2., [30]:

Tablica 4.2. Opis releja korištenih na slikama 4.13. i 4.14., [30]

21L	Podimpedantna zaštita vodiča
27	Podnaponska zaštita
27/51	Podnaponska zaštita s nadstrujnom zaštitom
27TD	Podnaponska zaštita s vremenskim kašnjenjem
32	Zaštita od povratne snage
38	Temperaturna zaštita ležajeva
39	Kontrola mehaničkog stanja (temperatura, vibracije, itd.)
40	Zaštita od gubitka uzbude
46	Zaštita od nesimetričnog opterećenja
49	Termička zaštita
49G	Termička zaštita generatora
50	Brza nadstrujna zaštita
51	Nadstrujna zaštita
51N	Nadstrujna zaštita na nultu struju
51V	Nadstrujna zaštita s naponskom kontrolom
59	Naponska zaštita
59G	Naponska zaštita generatora
63	Plinski relej (Buchholz zaštita)
64	Zemljospojna zaštita
64L	Zemljospojna zaštita vodiča
71	Zaštitni ventil
81 (O/U)	Podfrekventna i nadfrekventna zaštita
87G	Diferencijalna zaštita generatora
87T	Diferencijalna zaštita transformatora

5. ZAKLJUČAK

U ovom radu navedena je podjela hidroelektrana prema načinu korištenja vode, prema instaliranoj snazi, prema smještaju postrojenja, prema smještaju strojarnice, prema visini pada, načinu punjenja akumulacijskog jezera, prema ulozi u elektroenergetskom sustavu te su objašnjene karakteristike hidroelektrana.

Navedene su hidrološke karakteristike, te kako se određuje prosječna visina vodotoka i vodostaj. S poznatim krivuljama protoka dani su izrazi za izračunavanje srednjeg protoka, iskoristivog protoka te ukupni pad hidroelektrane. Preko poznatih faktora iz oblika prirodnih tokova određena je jednadžba održanja energije. Spajanjem energetske karakteristike s hidrološkim, određeni su izrazi za ukupnu energiju toka, raspoloživu snagu te raspoloživu energiju toka.

Zatim su navedeni i objašnjeni osnovni dijelovi hidroelektrane. Opisana je uloga brane u HE i kako se one dijele. Ilustriran i opisan je zahvat vode te se vidi kako izgleda zahvat ispod površine. Opisan je dovod vode, vodna komora, tlačni cjevovod i turbine.

Opisan je postupak izbora turbine s obzirom na snagu i pad hidroelektrane. Dane su karakteristike stupnja djelovanja različitih tipova turbine u ovisnosti o snazi i u ovisnosti o protoku kroz turbinu. Na kraju su prikazani dijagrami koji pokazuju područja primjene turbina s obzirom na pad i protok te s obzirom na pad i koeficijent brzohodnosti.

U nastavku je prikazana shema hidrogeneratora i dan je kratak opis strojarnice, odvoda vode i rasklopno postrojenje te je opisana vlastita potrošnja hidroelektrane.

Nakon opisivanja hidroelektrane navedeni su postupci puštanja u pogon. Opisana su ispitivanja koja se vrše prilikom terenske provjere pogona kako bi se ustanovila funkcionalnost podsustava postrojenja kao što su temperaturne sklopke, ventili, kabeli i sl.

Kada dolazi do pokretanja agregata provjerava se sam generator, turbina i zaštitni uređaji kako bi se utvrdilo da je sve spremno za puštanje vode u tlačni cjevovod.

Nakon što je agregat napunjen vodom opisan je postupak prve mehaničke vrtnje te zalet do nazivne brzine. Nakon zaleta se ispituje nagli ispad generatora te su još opisane sve dodatne provjere za sve postupke.

Nakon opisa postupaka puštanje HE u pogon dan je detaljni pregled na samo ispitivanje hidrogeneratora. Dani su popisi raznih ispitivanja koje se vrše, kako u tvornici tako na samom terenu te njihova ovisnost o samoj veličini generatora.

Dalje je opisan blok-transformator, prikazani su načini spajanja transformatora s generatorom. Nakon kratkog opisa transformatora navedena su neka ispitivanja koja se vrše na energetske transformatorima.

Na samom kraju rada prikazane su sheme zaštitnih releja za malu, te za veliku hidroelektranu.

Puštanje hidroelektrane u pogon je složen i dugotrajan proces. Veliki značaj se mora dati pri pisanju sve dokumentacije vezane uz ispitivanje. Da bi se osiguralo puštanje hidroelektrane u pogon sa što manje problema, specifikacije moraju biti detaljno i jasno napisane. Treba se točno navesti redoslijed ispitivanja, koje dodatne testove treba odraditi te željene veličine koje se ispituju. Dokumentiranje svih postupaka prije, tokom i poslije puštanja u pogon olakšava rješavanje svih problema koji se mogu dogoditi u cijelom procesu.

POPIS LITERATURE

- [1] Hydropower Technology Development, <https://energy.gov/eere/water/hydropower-technology-development>
- [2] Energetika-net, <http://www.energetika-net.com/>
- [3] Power-technology.com, <http://www.power-technology.com/features/feature-the-10-biggest-hydroelectric-power-plants-in-the-world/feature-the-10-biggest-hydroelectric-power-plants-in-the-world-6.html>
- [4] Wikipedia, https://en.wikipedia.org/wiki/Run-of-the-river_hydroelectricity
- [5] Antena Zadar, <https://www.antenazadar.hr/wp-content/uploads/2014/11/HRE-Velebit.jpg>
- [6] Electropedia, http://www.mpoweruk.com/hydro_power.htm
- [7] Energy and the Environment-A Coastal Perspective, <http://coastalenergyandenvironment.web.unc.edu/files/2011/05/3.jpg>
- [8] Climate Kids, <https://climatekids.nasa.gov/tidal-energy/>
- [9] L. Ujević, Z. Buntić, Elektrane, Školska knjiga, Zagreb, 1993.
- [10] Stojić, P., Hidrotehničke građevine, knjiga I, str. 165 - 172, Građevinski fakultet Sveučilišta u Splitu, Split 1997.
- [11] L. Józsa: „Energetski procesi i elektrane”, Sveučilište Josipa Jurja Strossmayera, Osijek, 2008
- [12] Elektroprojekt, HE Sklope, <http://www.elektroprojekt.hr/hdvh/katastar/Sklope.htm>
- [13] HEP, HE Lešće, http://www.hep.hr/UserDocsImages/foto_mediji/HE_Lesce.jpg
- [14] D. Šljivac, Predavanja 1. Poglavlje 2016/2017 iz kolegija Elektrane
- [15] S. Tešnjak, D. Grgić, I. Kuzle, Vrste Hidrauličnih turbina, Fakultet elektrotehnike i računarstva, Zagreb. 2010.
- [16] Wikipedija, Kaplanova turbina, https://hr.wikipedia.org/wiki/Kaplanova_turbina#/media/File:S_vs_kaplan_schnitt_1_zoo_m.jpg

- [17] I. Mandić, V. Tomljenović, M. Pužar, Sinkroni i asinkroni električni strojevi, Tehničko veleučilište u Zagrebu, Zagreb, 2012.
- [18] Guide for Test Procedures for Synchronous Machines Part I Acceptance and Performance Testing Part II Test Procedures and Parameter Determination for Dynamic Analysis, Institute of Electrical and Electronics Engineers (IEEE) Standard 115, IEEE, 2009
- [19] Guide for Commissioning, Operation, and Maintenance of Hydraulic Turbines, International Electrotechnical Commission (IEC) Standard 60545, IEC, 1976.
- [20] Field Acceptance Tests to Determine the Hydraulic Performance of Hydraulic Turbines, Storage Pumps, and Pump-Turbines, IEC Standard 60041, IEC, 1991.
- [21] Guide for Commissioning, Operation, and Maintenance of Storage Pumps and Pump-Turbines Operating as Pumps, IEC Standard 60805, IEC, 1985.
- [22] IEEE Guide for the Commissioning of Electrical Systems in Hydroelectric Power Plants, IEEE Standard 1248, IEEE, 1998.
- [23] D.M. Clemen, Hydro Plant Electrical Systems, HCI Publications, SAD 1999.
- [24] M. Pupić, B. Gorički, N. Vidak, M. Dujmović, Završna ispitivanja i puštanje u pogon agregata A HE Zakučac, 11. savjetovanje HRO CIGRE, Cavtat, studeni 2013.
- [25] Marelli Motori, http://www.marellimotori.com/default.asp?*p=109&fId=399&*s238=2
- [26] Vietnam Pictorial, <http://vietnam.vnanet.vn/english/son-la-hydropower-plant-project-of-the-century/43360.html>
- [27] Elettromeccanica Colombo, http://www.elettrocolombo.com/media/catalogo/prodotto/0/1374238785927potenza_olio_gallery02.jpg
- [28] IEEE Guide for Control of Small (100 kVA to 5 MVA) Hydroelectric Power Plants, IEEE standard 1020, IEEE 2011.
- [29] IEEE Recommended Practice for Protection and Coordination of Industrial and Commercial Power Systems, IEEE standard 242, IEEE 2001.

- [30] IEEE Standard Electrical Power System Device Function Numbers, Acronyms, and Contact Designations, IEEE standard C37.2, IEEE 2008.

SAŽETAK

U ovom diplomskom radu prikazana je podjela hidroelektrana te su opisani njeni osnovni dijelovi. Opisane su hidrološke karakteristike, karakteristike akumulacije pada te energetske karakteristike hidroelektrana. Pomoću karakteristika hidroelektrane se odabire prikladna turbina. U radu je također prikazan pregled postupka puštanja hidroelektrane u pogon. Prikazana su ispitivanja koja se vrše prilikom pokretanja agregata i njegovog puštanja u pogon. Jedna od glavnih ispitivanja su prva mehanička vrtnja turbine, zalet generatora do nazivne brzine te nagli ispad generatora. Navedene su klase generatora s obzirom na njihovu veličinu te je dan popis ispitivanja koja se vrše u tvornici i na terenu za svaku klasu. Osim generatora, prikazana su ispitivanja koja se vrše na blok-transformatoru elektrane. Na kraju rada su dane standardne sheme relejne zaštite za male hidroelektrane, te za srednje i velike

Ključne riječi: generator, transformator, turbina, pokretanje, puštanje u pogon

COMMISSIONING OF A HYDRO POWER PLANT

ABSTRACT

This graduate thesis provides classification of hydro power plant and describes its basic parts. Thesis also shows hydrological characteristics, the accumulation characteristics, and the energy characteristics for hydro power plant. Based on those characteristics, a suitable turbine is selected. The thesis also provides an overview of the process of commissioning and start-up of the hydro power plant. One of the main tests are the first rotation of the turbine, run of the generator to rated speed and load rejection test. In paper are shown the generator classes in terms of their size, and a list of factory tests and field test carried out for each class. In addition to the generator, the step-up transformer factory test and field test, are presented. In final chapter are illustrated some of the standard protective relay schemes for small hydro plants, and for large electrical equipment located in medium and large hydro power plants.

Key words: generator, transformer, turbine, start-up, commissioning

ŽIVOTOPIS

Zvonimir Mor rođen je 8.4.1991. u Osijeku, Republika Hrvatska. Pohađao je Osnovnu školu Bilje u Bilju. Nakon završetka škole, 2006.g. upisuje Elektrotehničku i prometnu školu Osijek, smjer Elektrotehničar. Srednju školu završio je 2010. s vrlo dobrim uspjehom. Maturirao je na temu „Izrada pojačala“ također s vrlo dobrim uspjehom te stekao zvanje Elektrotehničar. Nakon završetka srednje škole 2010. upisuje se na Stručni studij elektrotehnike Elektrotehničkog fakulteta Osijek, smjera Elektroenergetika. 2012.g. dodijeljena mu je sponzorska nagrada Elektrotehničkog fakulteta Osijek za uspjeh u studiranju. Nakon završene razlikovne godine, 2014. upisuje Diplomski studij elektrotehnike, smjer Elektroenergetika. Odabrao je Elektrotehnički fakultet Osijek zbog zanimanja za elektroenergetski sustav, te zbog mogućnosti pronalaženja posla po završetku studija.
