

Pametna brava

Tominac, Eugen Luka

Master's thesis / Diplomski rad

2017

Degree Grantor / Ustanova koja je dodijelila akademski / stručni stupanj: **Josip Juraj Strossmayer University of Osijek, Faculty of Electrical Engineering, Computer Science and Information Technology Osijek / Sveučilište Josipa Jurja Strossmayera u Osijeku, Fakultet elektrotehnike, računarstva i informacijskih tehnologija Osijek**

Permanent link / Trajna poveznica: <https://um.nsk.hr/um:nbn:hr:200:503643>

Rights / Prava: [In copyright](#) / [Zaštićeno autorskim pravom.](#)

Download date / Datum preuzimanja: **2024-07-13**

Repository / Repozitorij:

[Faculty of Electrical Engineering, Computer Science and Information Technology Osijek](#)



SVEUČILIŠTE JOSIPA JURJA STROSSMAYERA U OSIJEKU

**FAKULTET ELEKTROTEHNIKE RAČUNARSTVA I
INFORMACIJSKIH TEHNOLOGIJ**

Sveučilišni diplomski studij

PAMETNA BRAVA

Diplomski rad

Eugen Luka Tominac

Osijek, srpanj 2017.

Sadržaj

1. UVOD.....	1
1.1. Prijedlog rješenja	2
2. PAMETNA BRAVA.....	3
2.1. RFID tehnologija	4
2.2. Bluetooth tehnologija	5
2.3. Zahtjevi na pametnu bravu	6
3. REALIZACIJA PAMETNE BRAVE	8
3.1. Prijedlog rješenja	8
3.2. Odabir komponenti.....	9
3.2.1. Raspberry pi 2 B+.....	9
3.2.2. Arduino Mega 2560.....	11
3.2.3. Tipkovnica.....	13
3.2.4. RFID-RC522	15
3.2.5. Bluetooth HC-05 modul	17
3.2.6. LCD ekran	18
3.2.7. Elektromagnetska brava za vrata.....	19
3.3. Izrada prototipa.....	20
4. Izrada programske podrške.....	24
4.1. Programska podrška mikroupravljača	25
4.2. Programska podrška Raspberry pi 2.....	26
4.3. Mobilna aplikacija i internet aplikacija	27
5. DEMONSTRACIJA IZRAĐENE PAMETNE BRAVE	30
5.1. Opis korištenja pametne brave	31
6. ZAKLJUČAK.....	37
7. LITERATURA.....	39

Sažetak.....	42
Summary.....	43
Životopis.....	44
Skraćenice.....	45
Zahvala	47

1.UVOD

Internet objekata (*engl. Internet of Things - IoT*) je sustav međusobno povezanih računalnih uređaja, mehaničkih i digitalnih strojeva, predmeta, životinja ili ljudi koji imaju jedinstvene identifikatore i sposobnost prijenosa podataka preko mreže bez potrebe za ljudskim utjecajem. Objekti, na Internetu Objekata mogu biti osoba s implantatom za srčani monitor, čipirana životinja na farmama, automobil koji ima ugrađene senzore koji upozoravaju vozača kada je tlak u gumama nizak ili bilo koji drugi prirodni ili umjetni objekt koji ima mogućnost prijenosa podataka preko mreže. Ovisno o aplikaciji koja prikuplja podatke, uređaj ostaje mirovati ili poduzima određenu akciju.

Mikroupravljači i jednokartična računala su osnova mnogih IoT uređaja. Za realizaciju IOT uređaja, osim memorije, procesora i periferije potrebna su komunikacijska sučelja koja mogu biti: Wi-Fi, Ethernet, Bluetooth itd. Raspberry Pi (RPI) trenutno je najpopularnije jednokartično računalo (*engl. Single Board Computer - SBC*) koje na sebi ima ugrađena komunikacijska sučelja. Za razliku od jednokartičnog računala, mikroupravljači npr. Arduino Mega 2560 ima potrebu za nabavljanjem i ugradnjom dodatnih komunikacijskih sučelja.

Zadatak ovog diplomskog rada je izrada makete brave koja je upravljana mikroracunalom. Brava treba biti realizirana na način da se njome može upravljati na različite načine (tipkovnica, RFID, pametni telefon). Komunikacija se treba izvršavati u realnom vremenu. Sustav realizirati na način da ne gubi podatke prilikom nestanka struje.

U okviru rada potrebno je osigurati sve potrebne dijelove koji će se koristiti u realizaciji projekta. Nakon toga treba istražiti koje se biblioteke programskog jezika najbolje uklapaju u rješenje, a potom slijedi spajanje elemenata uz istovremeno pisanje koda u Arduino IDE sučelju. Potrebno je i odrediti najbolji način izrade kućišta za dijelove, kako se komponente ne bi poremetile i oštetile prilikom korištenja, kao i riješiti problematiku spajanja dijelova kako bi se izbjeglo ispadanje pojedinih dijelova tijekom transporta. Za kraj je važno uskladiti komunikaciju svih dijelova kako bi se odvijala bez poteškoća te smisliti prikaz podataka koji zadovoljava potrebe korisnika.

U sljedećem poglavlju biti će predstavljen sustav pametne brave, tehnologije koje se koriste i zahtjevi na pametnu bravu. U trećem poglavlju biti će navedeni dijelovi i

programi koji se koriste za realizaciju. U četvrtom poglavlju biti će prikazano kako su dijelovi spojeni u cjelinu te opis korištenja. U petom poglavlju je demonstracija izrađene pametne brave. Prilikom izrade diplomskog rada korišteni su podaci prikupljeni iz literature.

1.1. Prijedlog rješenja

Kao prijedlog rješavanja ovog problema predlažem nabavljene komponente spojiti kablovima i zalemiti za pločicu kako bi osigurala čvrstoća spoja. Kućište će se izraditi u crtačkom programu te će se isprintati 3D printerom. Arduinu će se omogućiti spajanje na internet preko Raspberry Pi pločice te će se koristiti serijska komunikacija pri usklađivanju i prijenosu podataka. Raspberry Pi pločica upotrijebiti će se kao server kako bi se korisniku omogućile administratorske ovlasti.

2. PAMETNA BRAVA

Pametna brava (slika 2.1.) sustav je zaključavanja kuća, auta, ulaza u zgrade itd. Danas se ne koristi samo klasičan način otključavanja brave pomoću ključa već se koriste napredne metode kontrole pristupa. Princip rada se zasniva na temelju koda integriranog u mikroupravljač. Podatak kao što je PIN ili bilo koji drugi oblik identifikacije pohranjen je u mikroupravljač i služi za identifikaciju korisnika. Korisnik može koristiti tvornički postavljene vrijednosti ili unositi svoje prilikom korištenja brave. Vrijednosti koje su unesene pohranjuju se u EPROM da bi podaci prilikom nestanka napajanja ili resetiranja ostali sačuvani. Otključavanje se izvrši nakon što je identifikacija potvrđena na način da se pokrene mehanički sklop za otključavanje. Zaključavanje se izvrši čim se vrata zatvore. Omogućuje korisniku veću razinu udobnosti daljinskim otključavanjem i zaključavanjem ili dijeljenjem pristupa s bilo kojim brojem ljudi. U jednu ruku se povećava sigurnost jer se može vidjeti tko i kada ulazi, ali s druge strane postoji problem neovlaštenog otključavanja putem interneta. Sve navedeno prati se uz pomoć mobilne aplikacije. Poznati načini identifikacije današnjice su RFID [5], numerički znakovi[6], biometrika[7] itd.



Sl. 2.1. Sustav pametne brave [1]

2.1. RFID tehnologija

RFID (*engl. Radio-frequency identification*) je tehnologija koja koristi radio frekvenciju za identifikaciju. Akronim se odnosi na male elektroničke uređaje koji se sastoje od malog čipa i antene. Čip obično može nositi 2000 bajta podataka ili manje. RFID uređaj može služiti svrsi kao bar kod ili magnetna traka na stražnjoj strani bankovne kartice. Njegova prednost je u tome što ne mora biti precizno postavljen u odnosu na skener. Komunikacije se vrši između prijenosnih uređaja/tag-ova i čitaća. RFID sustav sastoji se od tag/labela koja sadrži podatke, antene koja komunicira s tag-ovima i mikroupravljača koji upravlja i nadzire komunikaciju između antene i računala. Ključni dio tehnologije leži u tome što tag-ovi ne moraju imati bateriju i mogu se koristiti dugi period vremena.

Dijele se prema frekvenciji uređaja kao što je prikazano u tablici 2.1.

Tab. 2.1 *Frekvencije RFID uređaja* [8]

Frekvencija RFID uređaja	Domet očitavanja
0 - 300Hz (Niskofrekventni, NF)	Manje od 0.5m
13.56 Mhz (Visokofrekventni, VF)	Očitavanje 1m
850-950 Mhz	Očitavanje 1-2 m
2.45 Ghz	Očitavanje 4 do 5m

Niskofrekventni (NF) uređaji relativno sporo prenose podatke i često nisu u mogućnosti očitati više tag-ova odjednom. Primjenjuju se uglavnom kod obilježavanja kućnih ljubimaca, kontrole pristupa. Tag-ovi niske frekvencije troše manje energije i imaju veću sposobnost emitiranja signala kroz razne materijale, na malim udaljenostima.

Viskofrekventni (VF) uređaji se najviše i najčešće upotrebljavaju te su jeftiniji od niskofrekventnih. Koriste se kod kontrole pristupa, kontrole prtljage, plaćanja, knjižnicama, transportu itd.

UHF transponderi (ultra visoke frekvencije) imaju veći domet i brži protok podataka, uz veću potrošnju energije i slabiju transmisiju kroz materijale.

2.2. Bluetooth tehnologija

Bluetooth je naziv za bežični prijenos podataka i govora, namijenjen za malu potrošnju i bežičnu komunikaciju na manje udaljenosti. Omogućuje povezivanje prijenosnih i stolnih računala, računalne opreme, mobilnih telefona, kamera i drugih digitalnih uređaja. U svojoj osnovi, Bluetooth se ostvaruje mikročipom koji koristi radio prijenos kratkog dometa (nije potrebna optički vidljiva linija) za prijenos informacija. Mikročip se ugrađuje u uređaj (kamera, tipkovnica, slušalice, mobilni telefon, itd.) ili se spaja preko USB (*engl. universal serial bus*) serijskog priključka ili PC kartice. Bluetooth uređaji rade u ISM (*engl. industrial scientific medical*) frekvencijskom pojasu od 2,4 GHz do 2,4835 GHz. Za korištenje ISM pojasa nije potrebna dozvola (otvoren je svakom korisniku) i ne plaća se naknada.

Snaga Bluetooth odašiljača je prilično niska iako postoje tri različite klase izlaza ovisno o predviđenoj uporabi i zahtijevanom rasponu kako je prikazano tablici 2.2.

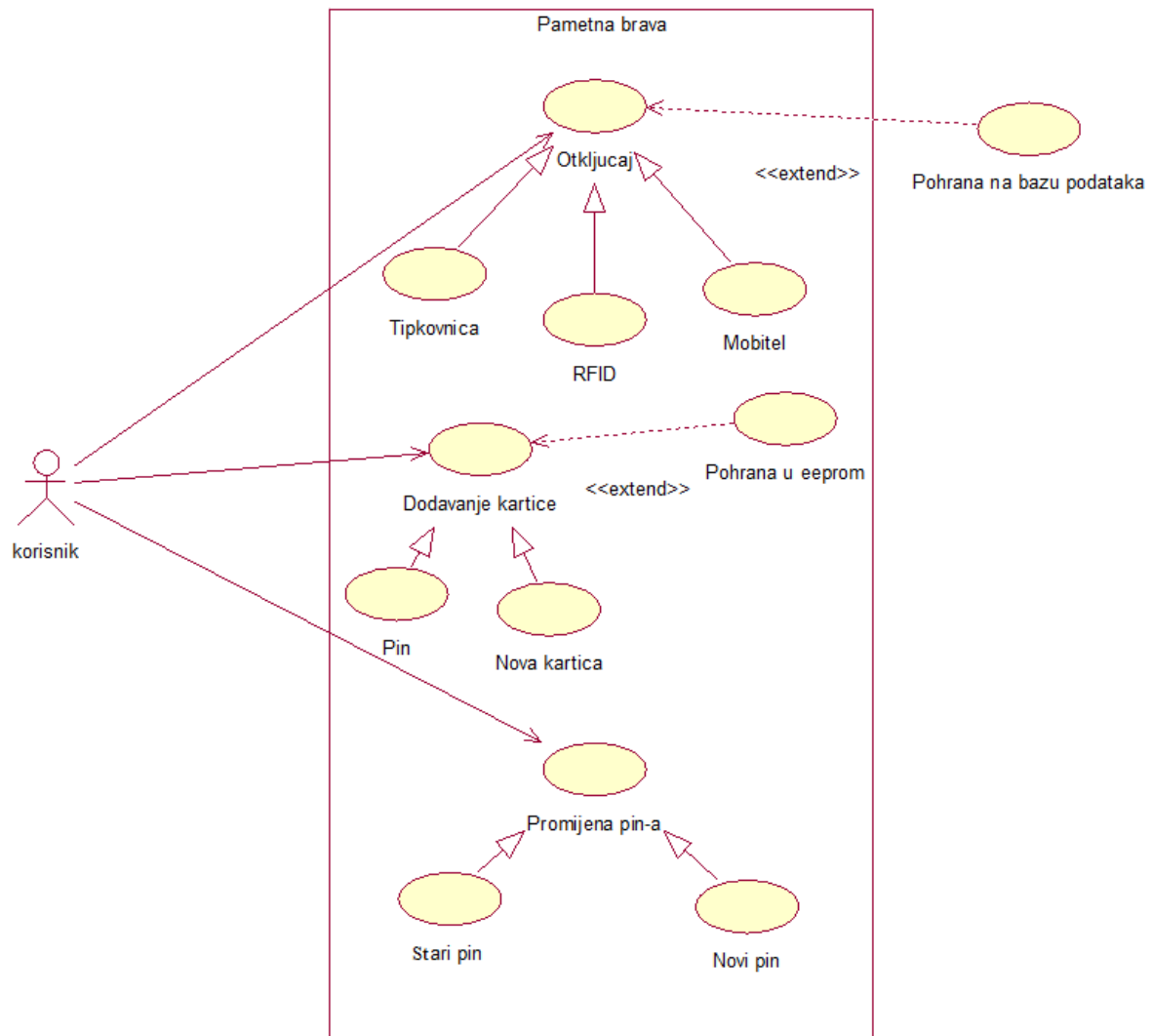
Tab. 2.2 Klase bluetooth uređaja ovisno o udaljenosti [12]

Klasa	Udaljenost
Snaga prve klase	Udaljenosti do 100m s maksimalnom snagom od 20 dBm
Snaga druge klase	Udaljenosti do 10m s izlaznom snagom od 6 dBm.
Snaga treće klase	Udaljenosti od oko 10 cm sa sangom 0 dBm

Kada dva Bluetooth uređaja žele međusobno komunicirati trebaju se upariti. Uparivanje se pokreće ručno od strane korisnika. Uspostavljena veze je vidljiva na oba uređaja koji se mogu povezati. Uređaji su povezani u mrežu pod imenom piconet [11]. Piconet je mreža uređaja povezanih Bluetooth tehnologijom do 7 korisnika. Kada se uspostavi mreža, jedan uređaj preuzme ulogu glavnog računala dok su ostali slave uređaji. Piconet se dinamički i automatski uspostavi kada uređaji uđu u komunikacijski domet glavnog računala.

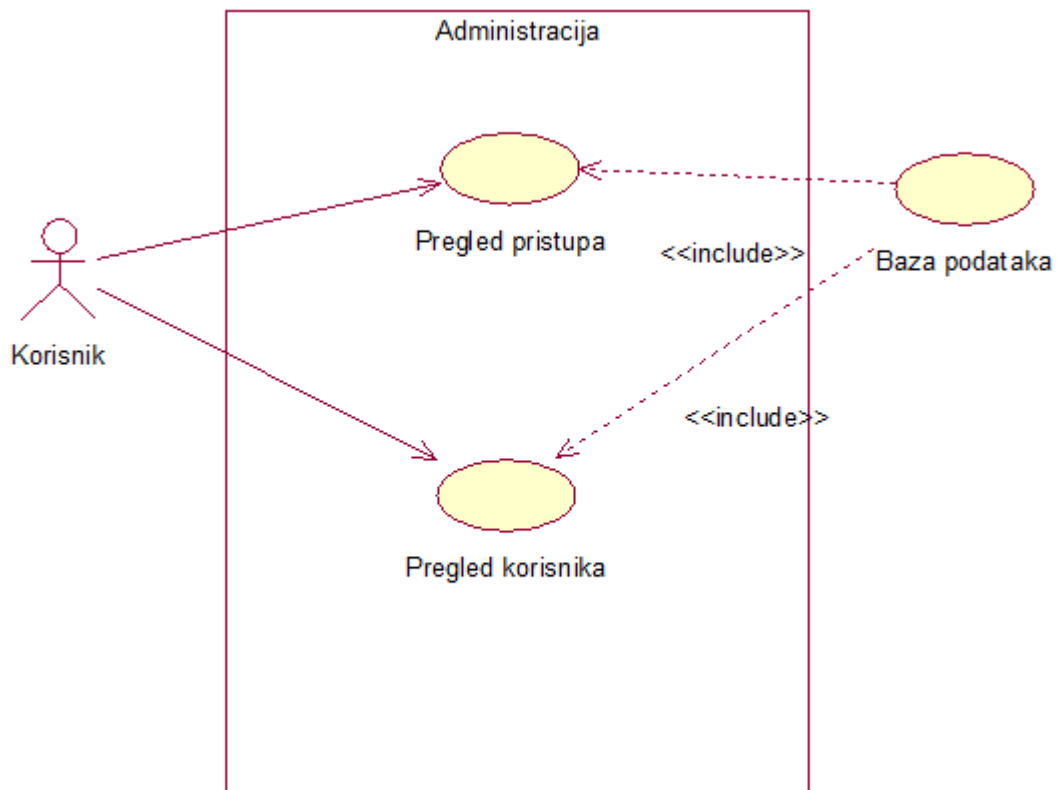
2.3. Zahtjevi na pametnu bravu

Pametna brava se treba moći otvarati pomoću PIN-a koji se upisuje preko tipkovnice, RFID *tag*-om, također treba imati mogućnost otvaranja putem aplikacije koja se nalazi na pametnom telefonu. Korisnik treba moći dodavati RFID *tag*-ove i mijenjati PIN na bravi. Sve navedeno prikazano je *use case* dijagramom na slici 2.2.



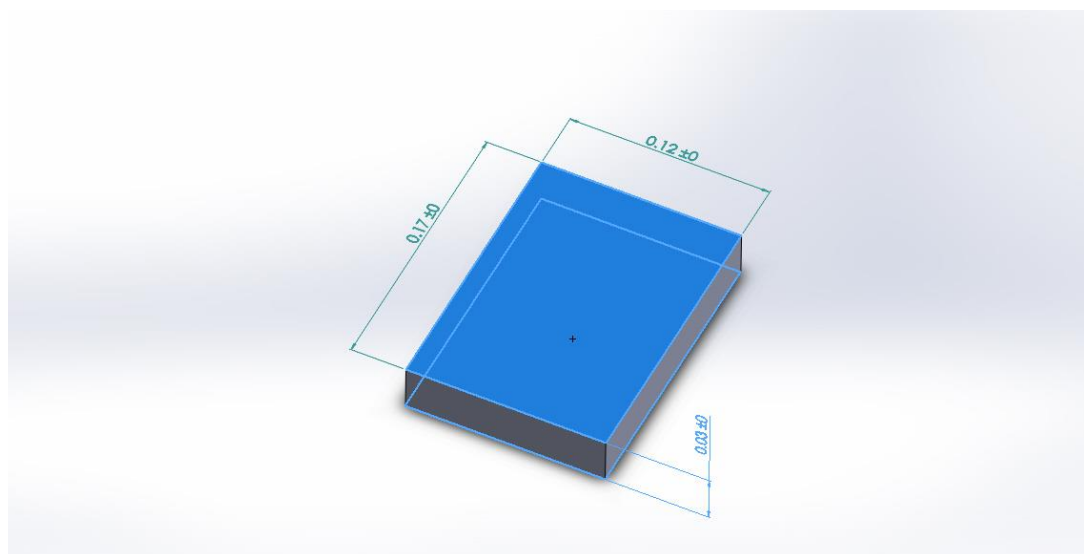
SI. 2.2. Use case dijagram zahtjeva na pametnu bravu

Unutar rada treba izraditi internet aplikaciju koja korisniku pokazuje povijest ulaza i gdje administrator može dodavati korisnike i njihove podatke kako je prikazano *use case* dijagramom na slici 2.3.



Sl. 2.3. Use case dijagram zahtjeva na internet aplikacijutehničkih karakteristika

Osim funkcionalnih karakteristika potrebno je izraditi kućište biti dužine 173,6 mm, širine 123,4 mm i visine 64 mm prikazano na slici 2.4. Kućište može biti od plastike tiskano u 3D printeru kako bi pružilo zaštitu prilikom transporta i montaže.



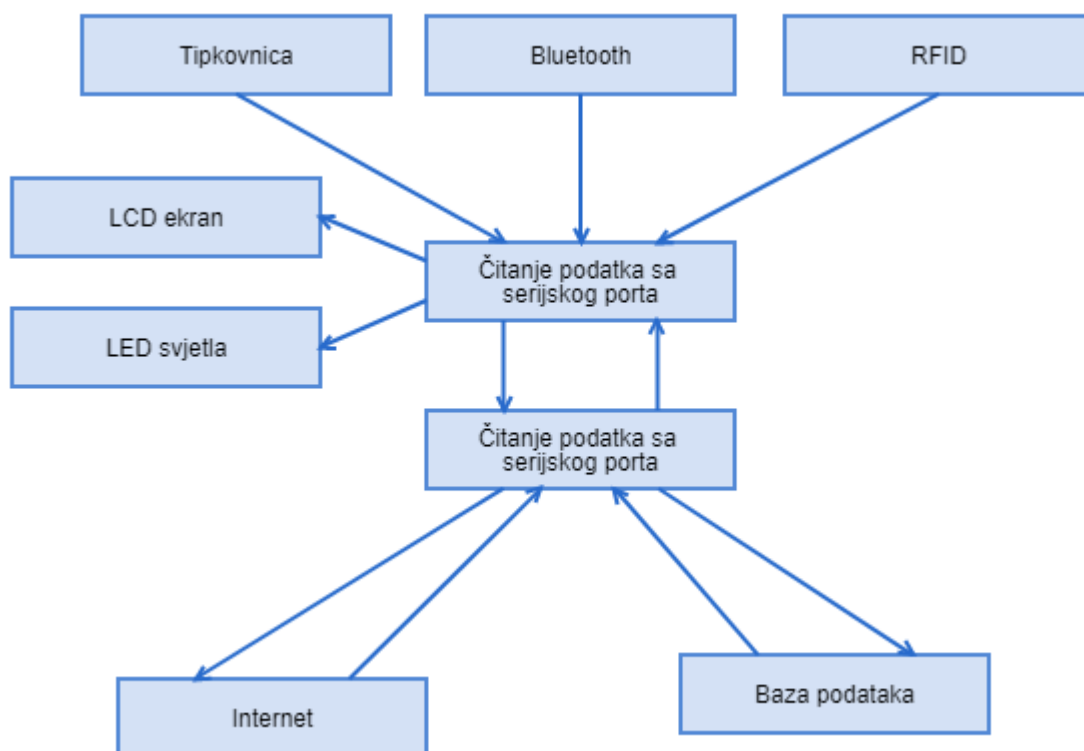
Sl. 2.4. Prikaz kućišta izrađenog u SolidWorks-u

3. REALIZACIJA PAMETNE BRAVE

Cilj diplomskog rada je izrada funkcionalne pametne brave. Najprije je potrebno odabrati odgovarajuće komponente te ih povezati u funkcionalnu cjelinu.

3.1. Prijedlog rješenja

Za upravljanje radom brave koristiti će se Arduino mikroupravljač iz razloga što je cjenovno prihvatljiv, a ne zahtijeva visoku razinu znanja prilikom programiranja. Kako bi se osigurao pristup internetu i rezervna baza podataka koristiti će se Raspberry Pi. Kućište za tipkovnicu, bluetooth, RFID, Arduion Mega 2560, Raspberry Pi 2, LCD ekran i LED svjetla isprintati će se pomoću 3D printera. Blok dijagram predloženog rješenja prikazan je na slici 3.1. Dijagram prikazuje spajanje komponenti kako bi se njihove mogućnosti najbolje iskoristile. Navedene komponente cjenovno su prihvatljive, a ispunjavaju ranije predloženu funkcionalnost.



Sl. 3.1. Blok dijagram predloženog rješenja

3.2. Odabir komponenti

Komponente se odabiru prema njihovoj cjenovnoj isplativosti, a da pritom zadovoljavaju postavljene tehničke zahtjeve. Trebaju se lako spajati i trebaju imati biblioteke koje su lako dostupne.

3.2.1. Raspberry Pi 2 B+

Raspberry Pi (RPi) prikazan na slici 3.1 trenutno je najpopularnije računalo na ploči razvijen od strane Raspberry Pi Foundation. Dimenzije ovog računala su slične kutiji cigareta (85,60mm x 56mm x 21mm, 45g), ima vrlo malo potrošnju i nisku cijenu. Prvenstveno je namijenjen za edukaciju (građa računala i programiranje), ali se uspješno koristi u različitim elektroničkim projektima koji zahtijevaju spajanje određene periferije (senzora, aktuatora), pohranu podataka, pristup internetu.

Tab. 3.1. *Specifikacije Raspberry Pi 2 [16]*

Mikroupravljač	Model B+
Procesor	Broadcom BCM2836 ARMv7 Quad Core
Grafičko sučelje	Videocore IV
Brzina rada	QUAD Core @900 MHz
RAM	1GB SDRAM @ 450 MHz
Pohrana	MicroSD
USB 2.0	4x USB Portova
Konzumacija snage / voltaža	1,8A @ 5V
Ulazno/izlazni pinovi	40 pinova
Ethernet ulaz	Da
Operacijski sustav	Linux
Dimenzije	85 x 56 x 17 mm
Masa	42g

Postoji nekoliko načina kako omogućiti komunikaciju između korisnika i operativnog sustava na RPi. Prvi način je spajanje tipkovnice i miša na USB port kao ulaznih jedinica dok se za prikaz koristi TV ili monitor s HDMI (*engl. high-definition multimedia interface*) ili DVI-D (*engl. Digital visual interface digital only*) ulazom. Na sličan način mogu se koristiti i stariji monitori s VGA (*engl. Video Graphics Array*) ulazom, ali je potrebno koristiti aktivni HDMI - VGA konverter. Drugi način spajanja je putem SSH (*engl. Secure shell*) [17] klijenta. Pri tome na RPi mora biti pokrenut SSH server kako bi se mogla ostvariti konekcija. Preduvjet je da klijent i RPi imaju stalni pristup internetu. Raspberry Pi 2 je odabran jer je cjenovno prihvatljiv, a ima integrirana sva komunikacijska sučelja potrebna za obavljanje zadatka kao npr. serijsku komunikaciju s Arduino Mega 2560 i Ethernet ulaz za pristup internetu.



Sl. 3.1. *Raspberry Pi 2 B razvojna platforma*

Kako bi se lakše koristio Raspberry pi 2, za njega postoji operativni sustav. Postoji nekoliko službenih verzija Linux distribucija koje je moguće instalirati na memorijsku karticu Raspberry Pi 2 računala. U radu se koristi Raspbian Jessie distribucija koja dolazi s grafičkim sučeljem, također je moguće spajanje putem SSH protokola. Jessie distribucija se skida s interneta i sprema na SD karticu s koje se pokreće Raspbian operacijski sustav prilikom pokretanja.

3.2.2. Arduino Mega 2560

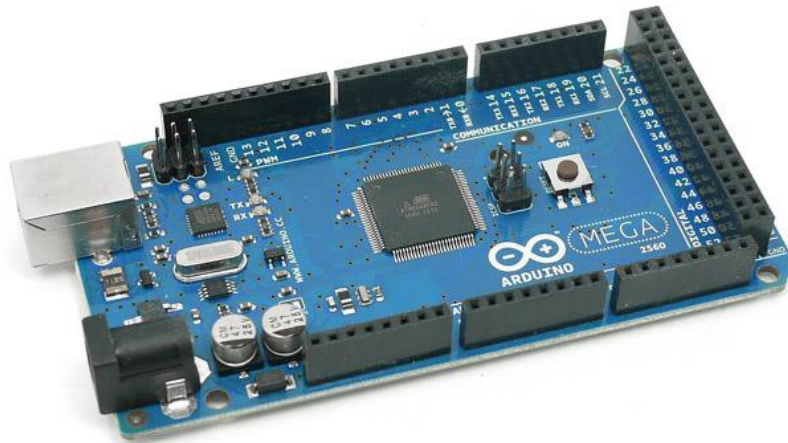
Arduino Mega prikazana na slici 3.2 razvojna je platforma temeljena na ATmega2560 mikroupravljaču. Specifikacije Arduino Mega razvojne platforme prikazane su u tablici 3.2. Ima 54 digitalna ulazno/izlazna pina, 16 analognih ulaza, UART (*engl. universal asynchronous receiver/transmitter*), 16 Mhz kristalni oscilator, USB priključak, utičnicu za napajanje i USB priključak. Atmega2560 je upravljačka jedinica na kojem se nalaze ulazne, izlazne jedinice i programski kod koji se neprestano izvršava.

Tab. 3.2 *Specifikacije Arduino Mega razvojne platforme* [20]

Mikrokontroler	ATmega2560
Radni napon	5V
Ulazni napon (preporučeni)	7-12V
Ulazni napon (granica)	6-20V
Digitalni I/U pinovi	54 (od kojih su 15 PWM izlazi)
Analogni ulazni pinovi	16
DC struja po I/U pinovima	20 mA
DC struja za 3.3V pin	50 mA
Flash memorija	256 KB od kojih 8 KB koristi bootloader
SRAM	8 KB
EEPROM	4 KB
Brzina rada	16 Mhz
Ugrađena LED svjetla	13
Dužina	101.52 mm
Širina	53.3mm
Masa	37g

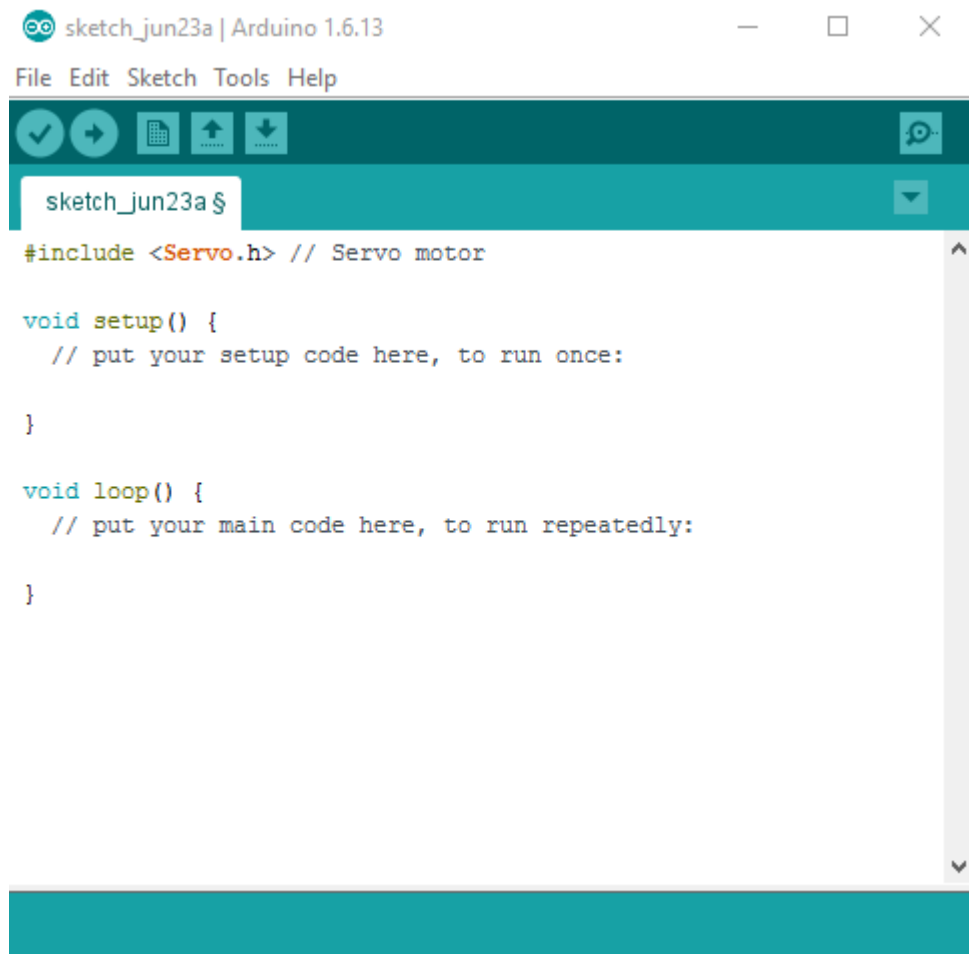
Mikroupravljač radi na naponskoj razini od 5V. Prilikom spajanja ulaznih elemenata treba paziti da naponska razina ne prijeđe radnu razinu kako ne bi došlo do oštećenja. Programiranje se vrši u Arduino IDE programskom sučelju, a program se učitava putem USB komunikacijskog porta. Arduino Mega 2560 je odabran jer ima dovoljno pinova i

komunikacijskih sučelja kako bi se na njega mogle spojiti sve komponente, a ima veliki broj potrebnih biblioteka koje su mu na raspolaganju.



Sl. 3.2. *Arduino Mega 2560 razvojna platforma [21]*

Za programiranje Arduino mikroupravljača koristi se Arduino IDE prikazan na slici 3.3. To je programsko je sučelje otvorenog koda temeljeno na C programskom jeziku koje olakšava pisanje i prijenos koda na razvojnu pločicu. Ovaj program se može koristiti s bilo kojom Arduino pločom. Prvo treba istražiti kako rade ulazni sklopovi kako bi odabrali odgovarajuće biblioteke koje zadovoljavaju postavljenim zahtjevima.

The image shows a screenshot of the Arduino IDE software. The window title is "sketch_jun23a | Arduino 1.6.13". The menu bar includes "File", "Edit", "Sketch", "Tools", and "Help". Below the menu bar is a toolbar with icons for saving, running, uploading, and downloading. The main text area contains the following C++ code:

```
sketch_jun23a $
#include <Servo.h> // Servo motor

void setup() {
  // put your setup code here, to run once:
}

void loop() {
  // put your main code here, to run repeatedly:
}
```

Sl. 3.3. Arduino IDE programsko sučelje

Prilikom pisanja programskog koda potrebno je uključiti biblioteke koje koriste pojedini elementi. Unutar njih nalaze se prethodno definirani načini rada pojedinog elementa koje koristimo radi lakšeg pisanja koda. Svaka biblioteka sadržava ključne riječi koje se koriste prilikom definiranja npr. `Servo`, a `Servo` je ključna riječ iz biblioteke `<Servo.h>`. Unutar funkcije `setup()` može biti i drugi kod, ali s najčešće se stavlja inicijalizacijski kod. Unutar `loop-a` ide glavni kod koji se stalno izvršava.

3.2.3. Tipkovnica

Unos PIN-a vrši se putem tipkovnice 4x4 prikazanoj na slici 3.4. Odabrana je jer ima dovoljan broj tipki, a troši malo struje. Ova tipkovnica, koja se sastoji od 16 tipki, omogućuje interakciju korisnika i mikroupravljača. Podloga pruža jednostavan način za postavljanje tipkovnice na različita mjesta.



Sl. 3.4. Tipkovnica 4x4 [24]

Ključne specifikacije [23]:

- Maksimalna snaga: 24 VDC , 30 mA
- Sučelje: 8 pinski pristup 4x4 matrici
- Temperatura rada: (0 do 50 °C)
- Dimenzije: Tipkalo: (6,9 x 7,6 cm), konektor (2,0 x 8,8 cm)

Pozivanje biblioteke za rad tipkovnicom ostvaruje se naredbom `#include <Keypad.h>`, a definiranje.

```
const byte ROWS = 4;           //broj redaka
const byte COLS = 4;          //broj stupca

char keys[ROWS][COLS] = {      //definiranje matrice
    {'1','2','3','A'},
    {'4','5','6','B'},
    {'7','8','9','C'},
    {'*','0','#','D'}
};

byte rowPins[ROWS] = { 38, 37, 36, 39 }; //pinovi redova
byte colPins[COLS] = { 35, 34, 33, 32 }; //pinovi stupaca
```

Kreiranje nove tipkovnice vrši se naredbom `Keypad keypad = Keypad(makeKeymap(keys), rowPins, colPins, ROWS, COLS);`

KOD 3.1. – Program za definiranje tipkovnice

3.2.4. RFID-RC522

RFID-RC522 prikazan koristi se jer ima malu potrošnju, a odgovara tehničkim zahtjevima. Spaja se na komunikacijske pinove Arduino Mege 2560. Arduino Mega 2560 prima podatke preko komunikacijskih pinova koji dolaze sa RFID čitača. Koristi se kako bi napravio sistem pristupa koji kontrolira digitalni izlaz. Slika 3.5 prikazuje primjer RFID *tag*-ova i kartice.



U četvrto poglavlje stavi izradu same pametne brave (način spajanja i)

SI. 3.5. *RFID-RC522 tag-a i kartice* [25]

Primjer koda čitanja podataka s *tag*-a prikazano je na kod-u 3.2. Kao rezultat koda dobije se 14 brojeva prikazanih na prozoru serijskog monitora. Ovih 14 brojeva predstavljaju *tag*-ov unikatan ID broj.

Tab. 3.3. *Specifikacije RC522* [26]

Ime čipa	MFRC522
Radna frekvencija	13,56 MHz
Ulazni napon	3,3 V
Jakost struje	30 mA
Udaljenost čitanja kartice	Oko 30 mm
Protokol	SPI
Dimenzije	40 mm x 60 mm
Maksimalna SPI brzina	10 Mb/s

```
#include "SPI.h" // SPI komunikacijski protokol
#include "MFRC522.h" // Biblioteka RFID 522

#define SS_PIN 53 // Pin serijske komunikacije
#define RST_PIN 5 // Reset pin
MFRC522 rfid(SS_PIN, RST_PIN); // Stvaranje RC522 instance
MFRC522::MIFARE_Key key;

void setup() {
  Serial.begin(9600); // Početak serijske komunikacije
  SPI.begin(); // Početak SPI komunikacije
  rfid.PCD_Init(); // Početak rfid komunikacije

  void loop() {
    if (!rfid.PICC_IsNewCardPresent() || !rfid.PICC_ReadCardSerial())
      return;
      // ako je prislonjena nova PICC kartica na rfid nastavi

    Serial.print(F("PICC type: ")); // tip picc kartice
    MFRC522::PICC_Type piccType = rfid.PICC_GetType(rfid.uid.sak);
    // dohvati tip PICC kartice
    Serial.println(rfid.PICC_GetTypeName(piccType));
    // Ispiši tip PICC kartice

    String strID = ""; // definiranje stringa
    for (byte i = 0; i < 4; i++) // petlja koja čita podatke s
      kartice i sprema u string u heksadecimalnom obliku
      {
```

```

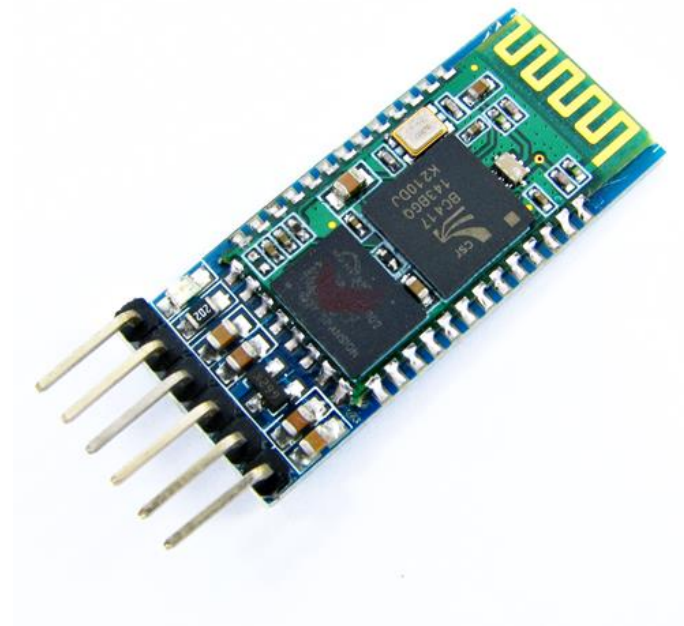
strID += (rfid.uid.uidByte[i] < 0x10 ? "0" : "") +
String(rfid.uid.uidByte[i], HEX); + (i!=3 ? ":" : "");
}
strID.toUpperCase(); // Prebacuje sve u tiskana slova
Serial.print("Tap card key: "); // Ispis na zaslanou
Serial.println(strID); // Ispis stringa na zaslonu

```

Kod 3.2. Program za čitanje kartice

3.2.5. Bluetooth HC-05 modul

Modul Bluetooth HC-05 prikazan na slici 3.6 jednostavan je modul za Bluetooth SPP (engl. *Serial Port Protocol*). Koristi se jer ima malu potrošnju, a lako se spaja na Arduino komunikacijske pinove. Dizajniran je za transparentno postavljanje bežične serijske veze. Komunikacija se odvija serijskom vezom što olakšava spajanje klijenta na računalo. Modul se može koristiti za slanje i primanje podataka.



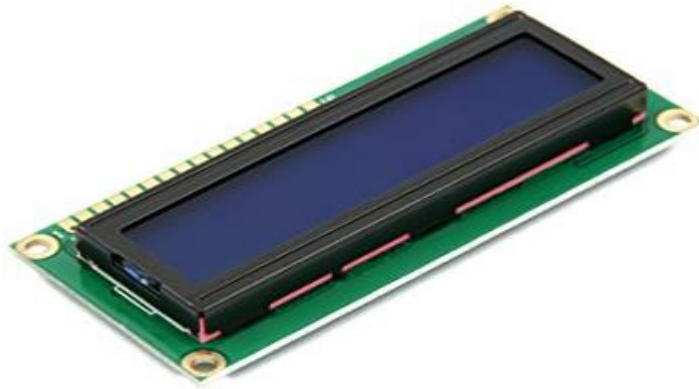
Sl. 3.6. Bluetooth HC-05 modul

Tab. 3.4. *Specifikacije Bluetooth HC-05* [28]

Osjetljivost	80dBm
Snaga odašiljača	4 dBm
Ulazni napon	Od 1,8 V do 3,6 V
Antena	Integrirana

3.2.6. LCD ekran

LCD ekran 16x2 prikazan na slici 3.7 koristi se za prikaz podataka koji korisniku olakšavaju interakciju s pametnom bravom. Odabran je jer ima dovoljno mjesta na ekranu za sve podatke koje treba prikazati. Kontroler omogućuje prikazivanje teksta, simbola i vrijednosti koje mu šalje Arduino putem odgovarajućeg komunikacijskog protokola. Naziva se 16x2 LCD jer ima 16 stupaca i 2 retka. Dostupne su mnoge kombinacije poput 8x1 , 8x2 , 16x1 itd. Svaki simbol koji se prikazuje na LCD-u napravljen je od 5x8 piksel točaka. Za upravljanje svime vezanim uz ekran zaslužan je HD44780 čip koji je montiran na LCD modul. HD44780 ima dva 8-bitna registra *Command* i *Data* registar. *Command* registar pohranjuje naredbe iz programa kao npr. brisanje sadržaja s ekrana, pomicanje pokazivača te informacije o adresi za prikaz. *Data* registar pohranjuje podatke koji se prikazuju na LCD ekranu. Podaci se šalju u binarnom obliku kao 8-bitni podaci te je potrebno koristiti 8 digitalnih pinova za spajanje. Kako bi se pojednostavilo korištenje i smanjio broj pinova koristi se I2C pretvarač prikazan na slici 3.8. Za korištenje LCD ekrana i I2C pretvarača potrebno je uključiti biblioteku naredbom `#include <LiquidCrystal_I2C.h>`, a definira se naredbom `LiquidCrystal_I2C lcd(0x27, 16, 2);`



Sl. 3.7. LCD 16x2 ekran [30]

IC2 je pretvarač visokih performansi koji upravlja sabirnicom i funkcijama sinkronizacije uređaja visoke ili niske brzine. Koristi se zbog jednostavne primjene u kodu i što smanjuje broj pinova za spajanje na Arduino. Plavi potencijometar koristi za podešavanje pozadinskog osvjetljenja za bolji prikaz. I2C koristi četiri pina: dva za napajanje i uzemljenje i dva za komunikaciju SDA i SCL (*enlg. Serial Clock Line*). Napon koji koristi iznosi 5 ili 3,3 V.



Sl. 3.8. I2C pretvarač [29]

3.2.7. Elektromagnetska brava za vrata

Elektromagnetska brava prikazan na slici 3.9 omogućava zaključavanje vrata putem mikroupravljača. Specifikacije brave prikazane su u tablici 3.5. Navedena brava može držati do 80kg svojim elektromagnetom, što je otprilike na granici za korištenje s pravim vratima. Aktiviran je, tj. zaključava se kada mu se dovede struja. Sastoji se od dva dijela: elektromagneta i komada metala. Ugrađuje se vijcima za ugradnju.



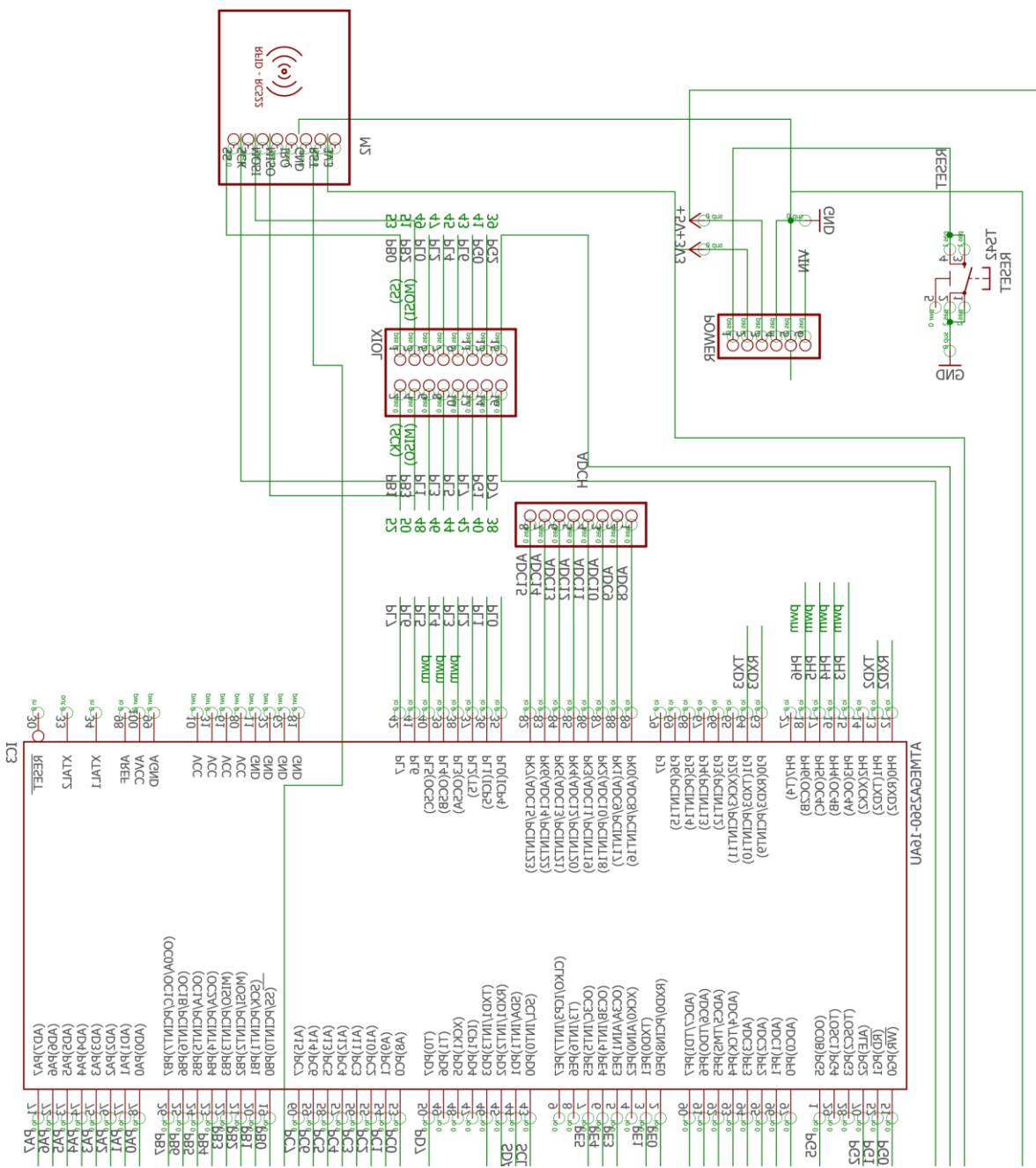
Sl. 3.9. *Elektromagnetski lokot* [29]

Tab. 3.5. *Specifikacije elektromagnetske brave* [29]

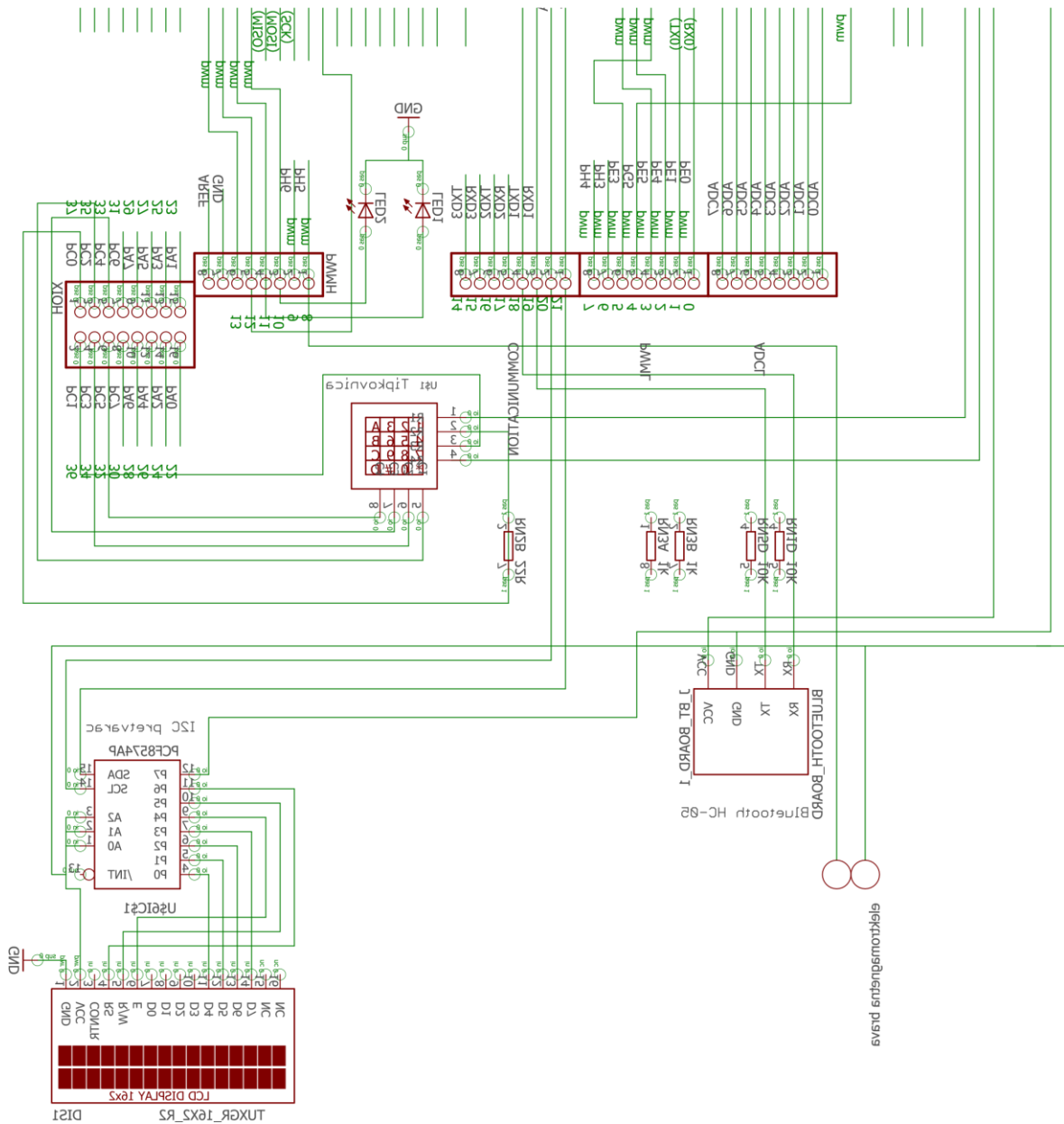
Napon aktivacije	12V
Stalna struja aktivacije	100mA
Dimenzije	80 x 40 x 25mm
Težina	cca 500g

3.3. Izrada prototipa

Nakon što su prikupljene i testirane sve komponente slijedi izrada prototipa čija je elektronička shema prikazana na u dva dijela, prvi dio na slici 3.10 i drugi dio slici 3.11. Prototip je izrađen od ranije spomenutih komponenti. Komponente su spojene žicama, a kako bi ostale u cjelini zalemljene su na tiskanu pločicu.



Sl3.10. Prototip pametne brave prvi dio



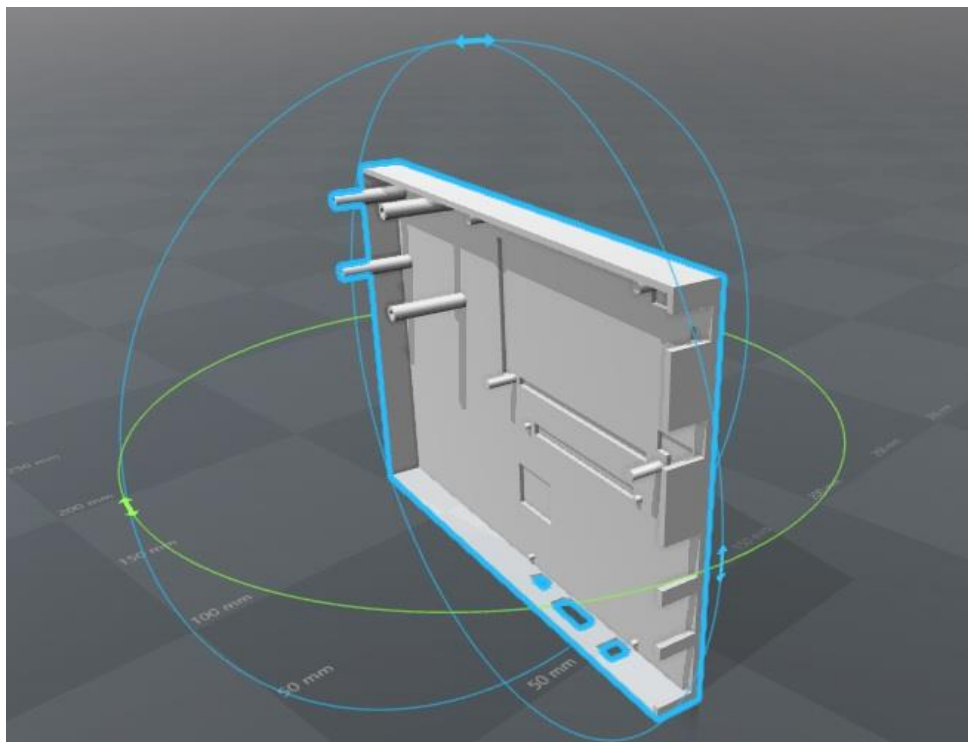
Sl. 3.11. Prototip pametne brave drugi dio

Za tiskanje kućišta koristi se Ultimaker 2+. Ultimaker 2+ je 3D printer proizveden od strane proizvođača naziva Ultimaker, prikazan na slici 3.12. Baziran je na FDM tehnologiji tiskanja. Započinje sa niti krutog materijala nazvanog filament. Filament se vodi sa role koja je pričvršćena za stražnju stranu printera do glave printera koja ju grije. Kad je u rastaljenom stanju ide na ekstruder koji istiskuje filament prema putanji koja je unaprijed stvorena u programu na računalu. Budući da je materijal ekstrudiran kao sloj predmeta na tom putu, odmah se hladi i učvršćuje. Time osigurava temelj za sljedeći sloj materijala sve dok se cijeli objekt ne proizvede. Od materijala podržava PLA i ABS.



Sl. 3.12. *Ultimaker 2* [32]

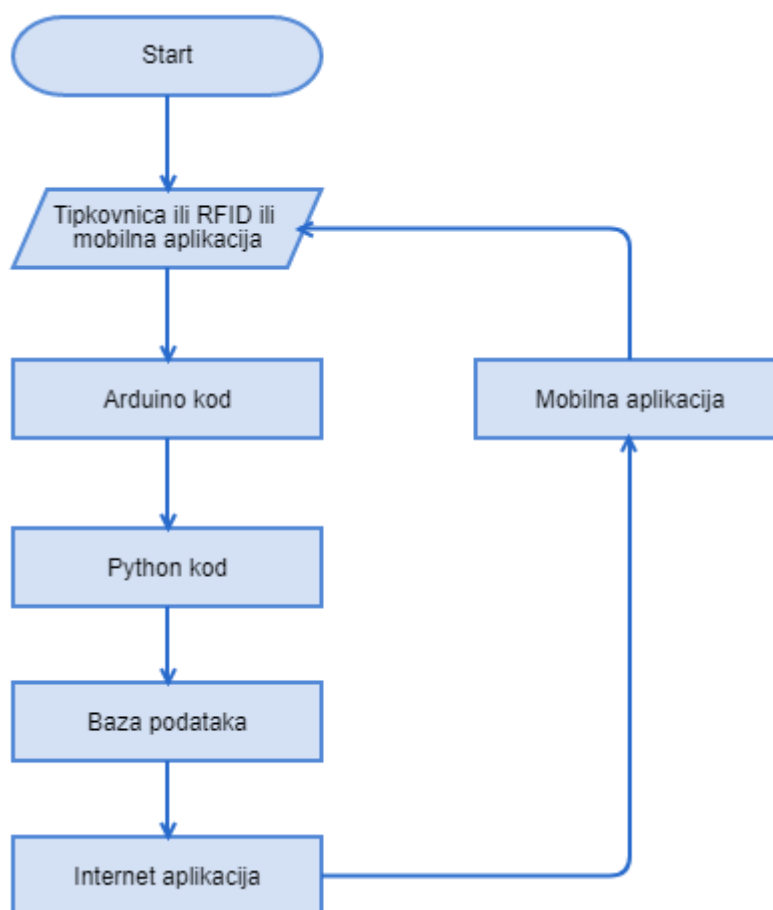
Kako bi se nacrtalo kućište prikazano na slici 3.13. koristi se SolidWorks. SolidWorks je CAD program za crtanje 3D modela na Microsoft Windows računalu. Omogućuje modeliranje dijelova i spremanje kao u STL (*engl. Standard Template Library*) [31] oblik koji se može 3D tiskati.



Sl. 3.13. *Prikaz STL modela kućišta izmodeliranog u SolidWorks-u*

4. Izrada programske podrške

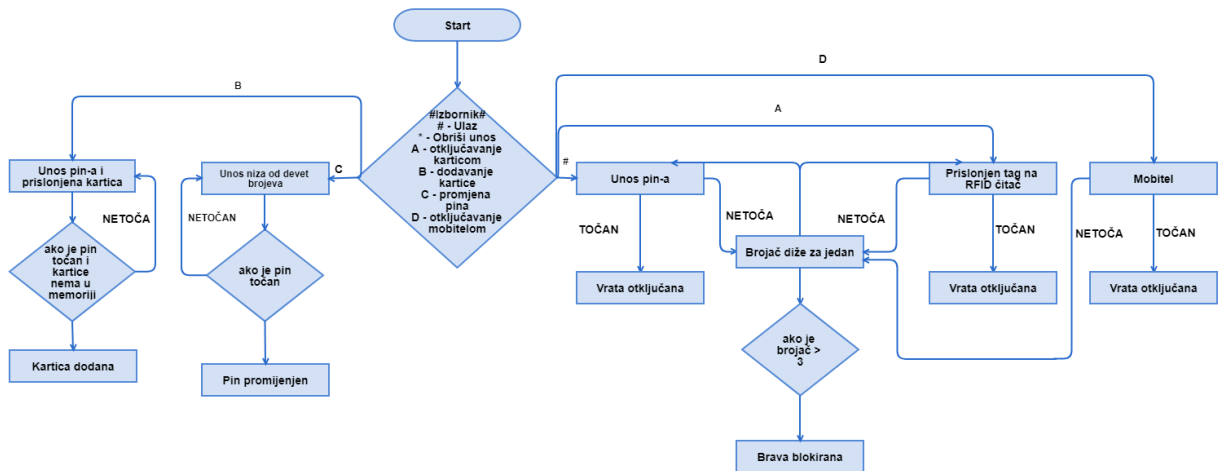
Arduino kod pisan je u programskom jeziku C/C++. Unutar njega nalaze se algoritmi vezani za korisnički dio pametne brave. Podaci se šalju na Raspberry Pi 2 preko serijskog porta. On podatke čita, sprema na lokalnu i na bazu podataka koja se nalazi na internetu. PHP kod koji se vrti na serveru ispisuje podatke koje dohvaćaju mobilna i internet aplikacija. Struktura navedene programske podrške prikazana je na slici 4.1. Slika prikazuje kako su pojedini dijelovi spojeni.



Sl. 4.1. Struktura programske podrške

4.1. Programska podrška mikroupravljača

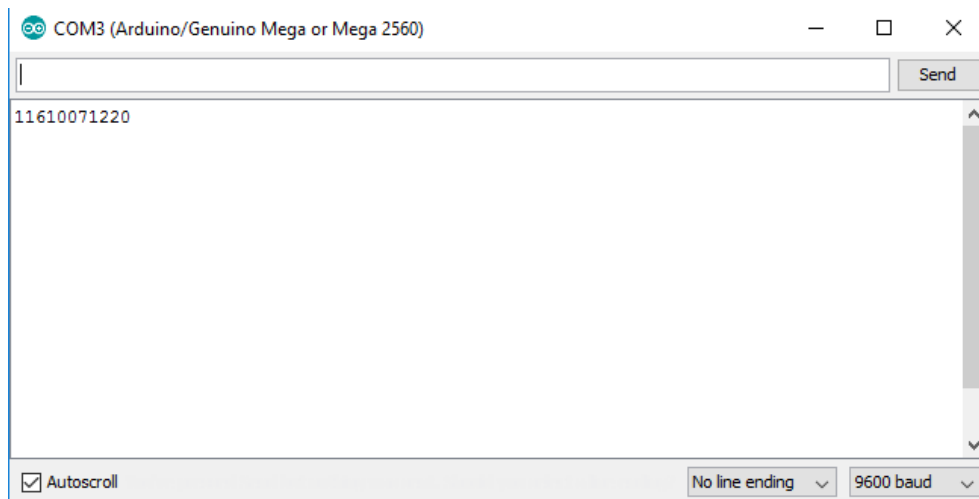
Arduino kod povezuje tipkovnicu, RFID modul, Bluetooth modul, LCD ekran, LED svjetla i elektromagnetski lokot u cjelinu. Blok dijagram programskog koda prikazan je na slici 4.1.



Slika 4.1. Dijagram toka Arduino koda

Prilikom pokretanja vrši se inicijalizacija početnih vrijednosti u mikroupravljaču te slijedi dolazak na glavni izbornik koji se prikazuje na LCD-u. Na glavnom izborniku korisnik može odabrati šest opcija od kojih su tri za otključavanje, a tri služe kao postavke. Ukoliko korisnik želi otključati uz pomoć PIN-a ili dodati karticu upisuje niz od 5 brojeva. Upisom točnog PIN-a 5 i pritiskom tipke „ # “ na tipkovnici vrata se otključavaju. Ukoliko se unese netočan PIN vrata se ne otključaju i program se vraća na glavni izbornik. Pogrešno uneseni PIN može se obrisati pritiskom tipke „ * “ na tipkovnici. Otključavanje *tag*-om obavlja se tako da se prisloni *tag* na čitač i pritisne tipka „ A “ na tipkovnici. Ukoliko *tag* postoji u memoriji brava se otvori, a ako ga nema vraća se na glavni izbornik. *Tag* se dodaje u eeprom tako da se isti prisloni na čitač i upiše točan PIN. Ako su oba navedena uvjeta zadovoljena kartica je dodana, dok se u suprotnom program vraća na izbornik. Promjena PIN-a se obavlja upisom starog i novog u isti niz nakon čega se pritišće „ A “ na tipkovnici. PIN je na taj način promijenjen. Otključavanje pametnim telefonom se obavlja pritiskom tipke „ D “ na tipkovnici i odabirom odgovarajuće tipke na aplikaciji.

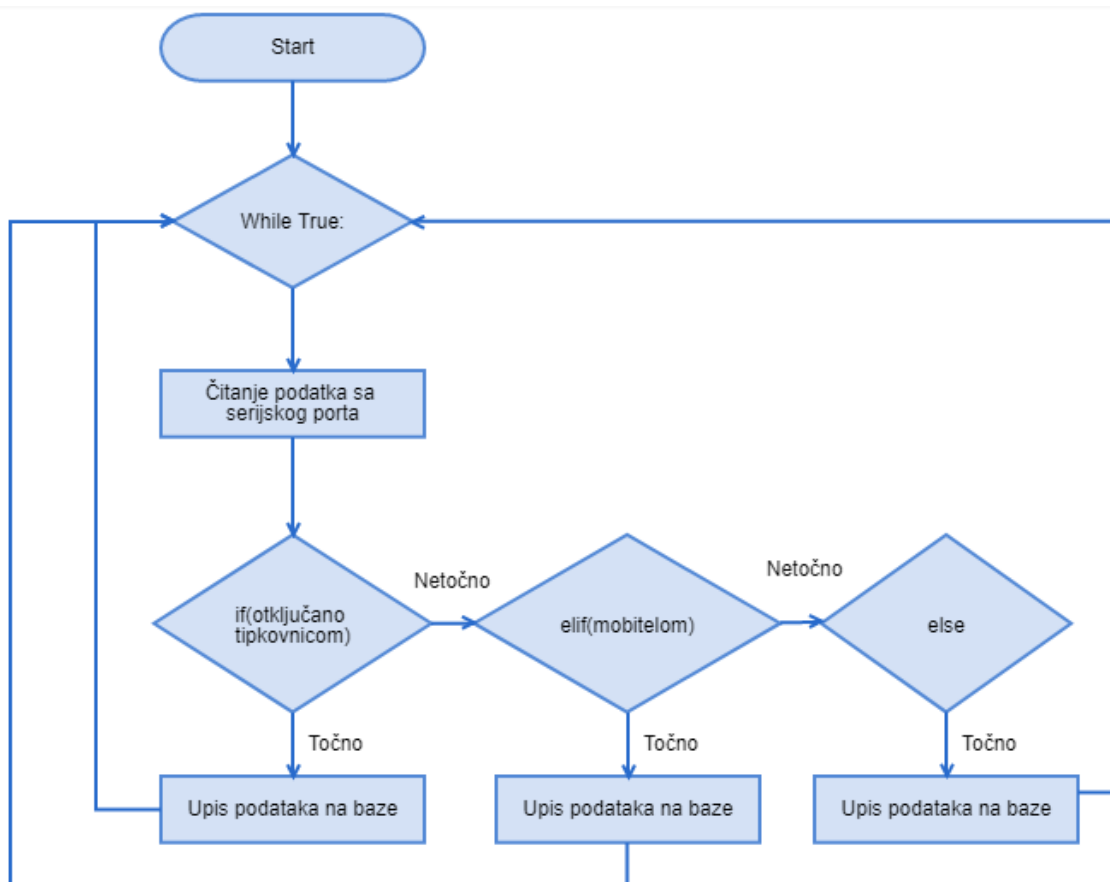
Želi li se otključati RFID *tag* se prisloni na čitač i pritisne tipka „ A “ na tipkovnici. Na serijskom ekranu tada se pojavljuje broj *tag*-a kako je prikazano na slici 4.2. Broj se šalje serijskom vezom na Raspberry Pi 2.



Sl. 4.2. Ispis broja tag-a na serijskom ekranu

4.2. Programska podrška Raspberry Pi 2

Raspberry Pi 2 programiran je pomoću programskog jezika Python i mySql-a. U pythonu pisana je skripta za čitanje podataka sa serijskog porta i slanje na lokalnu i internet bazu podataka. Blokovski prikaz algoritma za upisivanje prikazan je na slici 4.3.



Sl. 4.3. Algoritam python skripte

Želi li se korisnik uvjeriti ispravnost pohrane podataka to se obavlja kako je prikazano na kodu 4.1, ishod koda prikazan je na slici 4.4. Na slici je prikazana rezervna baza podataka koja se nalazi na mikroupravljaču. Mjerenje_id označava broj puta koliko je otvarana brava. Datum i vrijeme označavaju kojeg datuma i u koliko sati su vrata otvarana. Tipkovnica, kartica i mobitel označavaju čime je brava otvarana. Ako se NULL vrijednost nalazi u stupcu ispod mobitela i kartice, onda je brava otvorena tipkovnicom.

```
Sudo mySql -u root -p
Enter password:           //upisuje se password
show databases;          //ispisuje sve baze
show tables;              //ispisuje sve tablice
select * from sensorData //dohvaća sve podatke iz tablice
```

Kod 4.1. –program za ispis svih podataka iz baze

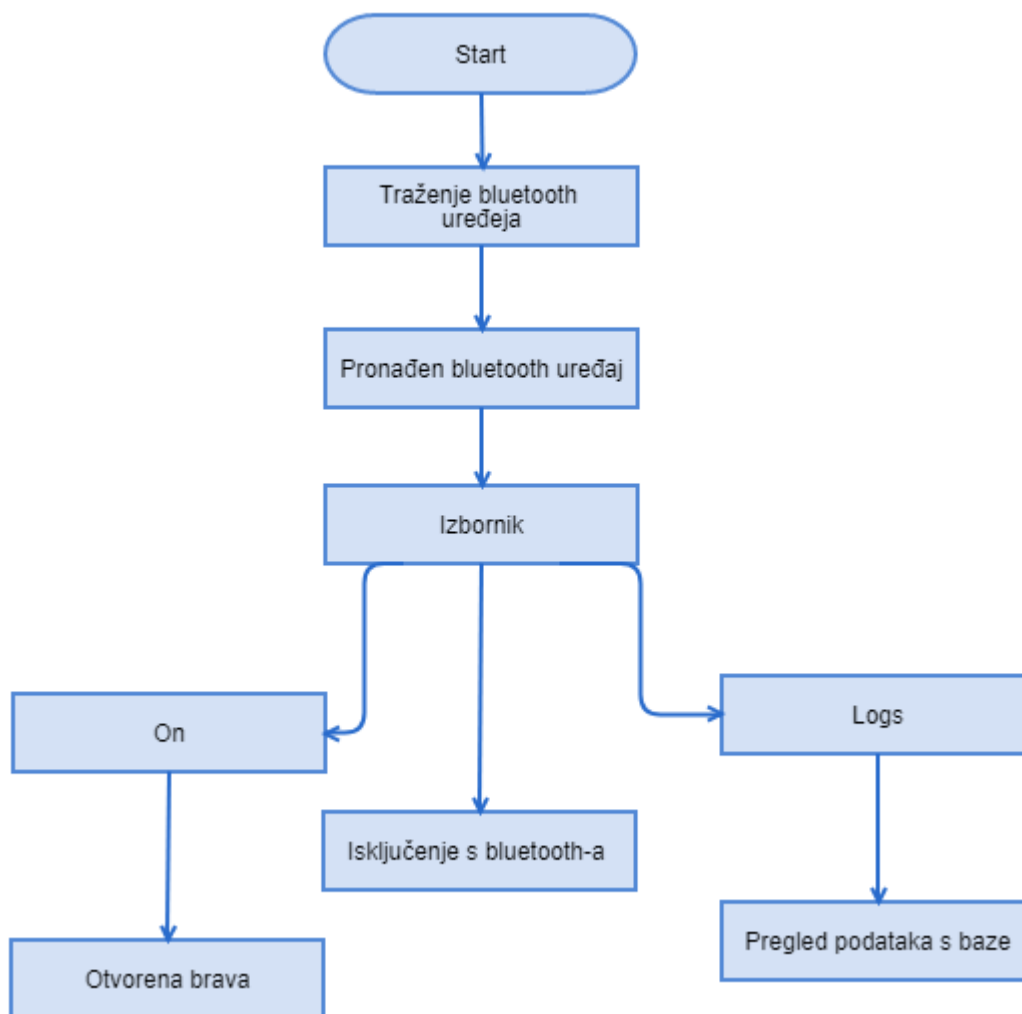
mjerenje_id	datum	vrijeme	tipkovnica	kartica	mobitel
1	0000-00-00	15:15:15	1	1	1
2	0000-00-00	15:15:15	1	NULL	NULL
3	0000-00-00	15:15:15	1	nu11	nu11
4	0000-00-00	15:15:15	1	NULL	NULL
5	2017-09-04	19:59:20	1	1	300
6	2017-09-04	20:01:06	1	1	300
7	2017-09-04	20:01:57	1	1	300
8	2017-09-04	20:02:30	1	1	300
9	2017-09-04	20:04:03	1	1	300
10	2017-09-04	20:04:57	1	1	300
11	2017-09-04	20:10:58	1	1	300
12	2017-09-04	20:11:49	1	1	300
13	2017-09-04	20:12:46	1	1	300
14	2017-09-04	23:06:53	1	1	300
15	0000-11-11	15:14:15	NULL	123123124	NULL
16	2017-09-05	17:26:15	NULL	300	NULL
17	2017-09-05	17:33:59	NULL	300	NULL
18	2017-09-05	19:02:48	NULL	300	NULL
19	2017-09-11	21:53:49	NULL	300	NULL
20	2017-09-12	12:56:43	NULL	1116100712201	NULL
21	2017-09-12	13:28:56	NULL	116100712201	NULL
22	2017-09-12	13:30:04	NULL	116100712201	NULL
23	2017-09-12	13:38:09	NULL	116116100712201	NULL
24	2017-09-12	13:40:30	NULL	116100001	NULL
25	2017-09-12	13:47:23	NULL	116100712201	NULL
26	2017-09-12	13:51:44	NULL	11610071220116100712201	NULL
27	2017-09-12	13:53:28	1	NULL	NULL
28	2017-09-12	13:55:30	NULL	116100712201	NULL
29	2017-09-12	13:58:14	1	NULL	NULL

29 rows in set (0.00 sec)

Sl. 4.4. Ispis svih podataka koji su trenutno u bazi

4.3. Mobilna aplikacija i internet aplikacija

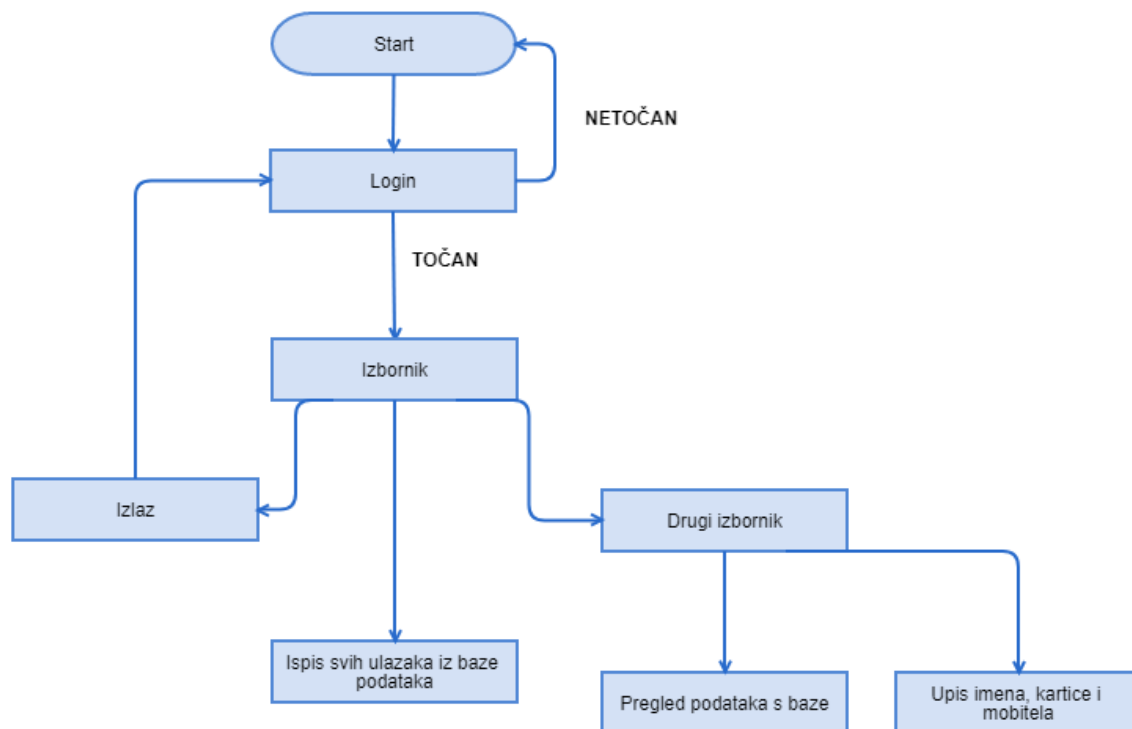
Mobilna aplikacija pisana je u Android studiju programskim jezikom Java. Povezuje se na Arduino Mega 2560 preko bluetooth modula. Blokovski prikaz algoritma mobilne aplikacije prikazano je na slici 4.5.



Sl. 4.5. Algoritam mobilne aplikacije

Kada pokrenemo aplikaciju bluetooth koji se nalazi na mobitelu traži dostupne uređaje. Kada smo u dometu bluetooth modula na listi se prikazuje pronađeni moduli. Nakon odabira uređaja na koji se korisnik želi spojiti pomoću aplikacije pojavljuje se izbornik. Izbornik se sastoji od teksta i gumbova. Pritiskom tipke *ON* podaci se šalju serijskom vezom i služe za otvaranje i brave. Aplikacija je spojena na internet i pritiskom tipke *LOGS* otvara se prozor na kojem se ispisuju podatci koje primamo sa interneta. Želi li se isključiti s bluetooth-a pritišće se tipka *DISKONEKTIRAJ*.

Internet aplikacija pisana je u HTML-u i Php-u. Također korišteni su ajax i mySql kako bi se podesili ispisi. Blokovski prikaz algoritma internet aplikacije prikazano je na slici 4.6.

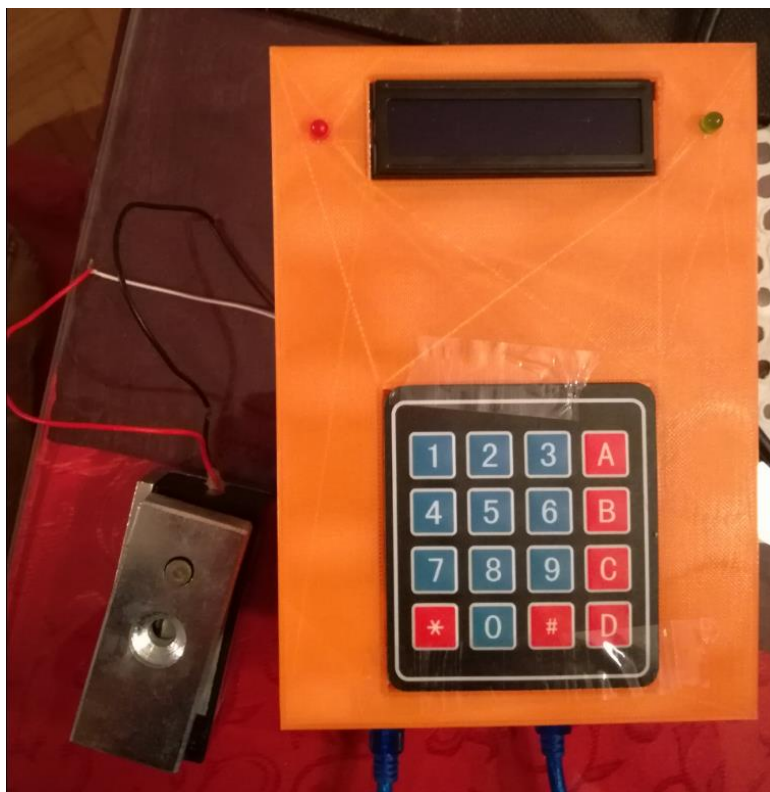


Sl. 4.6. *Algoritam internet aplikacije*

Prvi ekran *Login* sadržava formu za upis korisničkog imena i šifre. Nakon što se upiše ispravno korisničko ime i šifra. Na drugom ekranu prikazan je popis svih ulaza i dva linka. Jedan link je za izlaz, a drugi link vodi do trećeg ekrana. Pritiskom tipke izlaz aplikacija je preusmjerena na prvi ekran. Na trećem ekranu nalazi se forma za upis podataka o korisniku koji se spremaju u bazu podataka.

5. DEMONSTRACIJA IZRAĐENE PAMETNE BRAVE

Kako bi se pametna brava pustila u pogon mora biti učitana odgovarajući kod na mikroupravljaču Arduino Mega 2560. Mikroupravljač treba biti spojen na Raspberry Pi 2. Raspberry Pi 2 treba imati napravljenu određenu bazu podataka i imati učitane skripte koje se izvršavaju. Raspberry Pi 2 također treba Ethernet-om biti spojen na internet. Na pametnom telefonu treba biti instalirana odgovarajuća aplikacija i telefon treba imati pristup internetu. Internet aplikacija sa bazom podataka je unaprijed učitana na internet server. Realizirana maketa Arduino elektroničke brave prikazana na slici 5.1 isprintana je na Ultimakeru 2, od ABS filameta. Dimenzije su dužina 173 mm, širina 123.34 mm, visina 63 mm. Tiskanje modela trajalo je 28 sati.



Sl. 5.1. Realizirana maketa pametne brave

5.1. Opis korištenja pametne brave

Kada spojimo Arduino Mega 2560 u struju računalni program se počinje izvršavati i pojavljuje se početni zaslon na LCD-u (slika 5.2), a u pozadini je izbornik.



Sl. 5.2. Prikaz početnog zaslona

Otključavanje PIN-om izvršava se upisom unaprijed definiranog PIN-a i pritiskom na tipkovnici tipke „ # “. Unosom ispravnog PIN-a dočekuje nas poruka prikazana na slici 5.3, pali se zeleno LED svjetlo i brava se otključava.



Sl. 5.3. Poruka nakon točnog unosa PIN-a

Unese li se pogrešan PIN ispiše se poruka prikazana na slici 5.4 i prije idućeg unosa trebamo očistiti memoriju pritiskom tipke „*“ na tipkovnici.



Sl. 5.4. *Poruka prilikom unosa pogrešnog PIN-a*

Otključavanje RFID *tag*-om obavlja se prislanjanjem istog na RFID-RC552 čitač i pritiskom tipke „ A “ , prvo nas dočekuje poruka prikazana na slici 5.5 , a zatim poruka prikazana na slici 5.3.



Sl. 5.5. *Poruka prilikom otključavanja karticom*

Ukoliko nemamo unesen *tag*, a želimo ga unijeti, prislanjamo isti na RFID-RC522. Pri tome se upisuje PIN i pritišće tipka „ B “ na tipkovnici, nakon čega se ispisuje poruka prikazana na slici 5.7.



Slika 5.7. *Uspješno dodana kartica*

Promjena PIN-a obavlja se unosom trenutnog PIN-a i dodavanjem u niz novog PIN-a, ali četiri brojke. Uvijek je broj jedan početak PIN-a. Poruka o uspješno promijenjenom PIN-u prikazana je na slici 5.8.



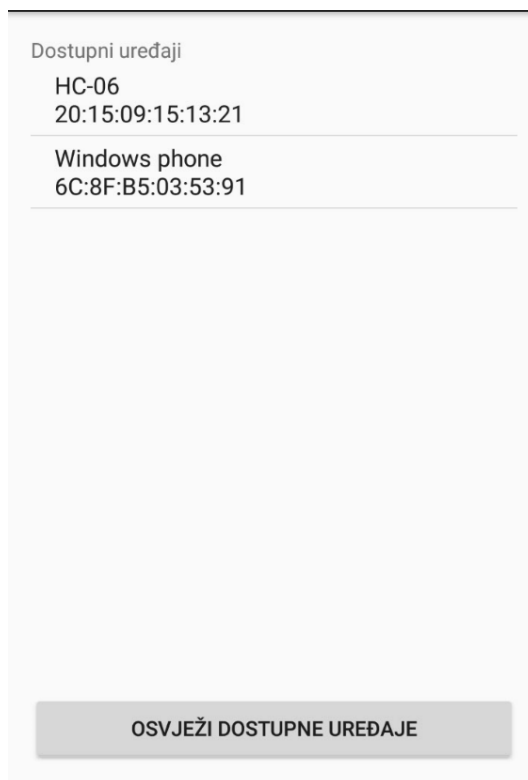
Sl. 5.8. *Uspješna promjena PIN-a*

Pogriješi li se 3 puta prijava tipkovnicom, RFID-om ili mobitelom pametna brava se blokira i pojavljuje se poruka na ekranu prikazana na slici 5.9.

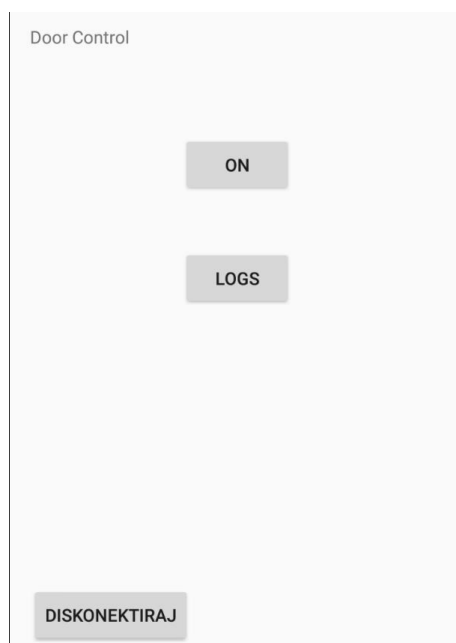


Sl. 5.9 *Poruka brava blokirana*

Za otključavanje pametnim telefonom treba približiti pametni telefon unutar dometa bluetooth HC-05 modul-a i pokrenuti aplikaciju. Kada smo u dometu bluetooth modula na listi se prikazuje pronađeni modul prikazano na slici 5.10. Pritiskom na željeni uređaj obavljamo spajanje i komunikacija započinje. Kada se uspostavi komunikacija aplikacija otvara prozor sa izbornikom o željenim aktivnostima za otključavanje, pregled svih ulazaka i prekida komunikacije s bluetooth modulom kako je prikazano na slici 5.11.



Sl. 5.10. *Izbornik dostupnih uređaja*



Sl. 5.11. *Izbornik s aktivnostima*

Želi li se vidjeti kada su vrata otvarana, pritisće se tipka log koja usmjerava na prozor prikazan na slici 5.12 koji prikazuje datum i vrijeme otvaranja vrata te jesu li vrata otvorena tipkovnicom, *tag*-om ili mobitelom. Vrata otvorena tipkovnicom ispisuju u bazu

broj jedan, ako su otvorena *tag*-om ispisuje se broj *tag*-a koji pripada osobi koja je otvorila. Otvaranje mobitelom ispisuje broj 2. Obzirom da ima tri načina otvaranja ispisuje se broj za odabrani način , a ostalima ispisuje *NULL*.

```
2017-09-12
13:55:30
NULL
116100712201
NULL
12-9-2017
10:41:123
Null
12312412321
Null
12-9-2017
10:41:123
Null
12312412321
Null
2017-09-12
10:46:12
Null
12312412321
Null
2017-09-12
10:46:12
Null
12312412321
Null
```

Sl. 5.12. *Ispis datuma, vremena i načina otvaranja*

Navedeni podaci spremljeni su na mySql bazu podataka na internetu. Pristup tim podacima ostvaruje se administratorskim ulazom na bazu podataka upisivanjem korisničkog imena i šifre kako je prikazano na slici 5.13.

Username	<input type="text"/>	Password	<input type="text"/>	Login
----------	----------------------	----------	----------------------	-------

Sl. 5.13 *Ulaz za administratore*

Administrator može vidjeti sve ulaze kroz vrata koji su ispisani na stranici kako je prikazano na slici 5.14. Administrator može izaći na početnu stranicu ili pogledati dodatne zahtjeve.

Evidencija ulaza

Pritisnite logout za izlazak

[Logout](#)

[Pregledati dolazne zahtjeve](#)

mjerjenje_id	datum	vrijeme	tipkovnica	kartica	mobitel
1	2017-05-0	06:30:15	27.6		
2					
3	2017-30-7	02:13:15	30.1		
4	2017-07-30	00:32:33	27.9		
5	2017-07-30	00:36:24	27.9		
6	2017-07-30	02:07:39	27.9		

Sl. 5.14. Evidencija ulaza

Dodatne opcije su upis Imena korisnika te njegovog pripadajućeg tag-a i broja mobitela.

Svi podaci se ispisuju na stranici kako je prikazano na slici 5.15.

Ime :

Kartica :

Mobitel :

Ime kartica mobitel
Pero Peric 192145124125 1
Pero Peric 192145124125
pero
fgn

Sl. 5.15. Podaci o korisniku

U pozadini na Raspberry Pi 2 se vrti python skripta koja dijeli podatke i šalje ih u bazu podataka kako je prikazano na slici 5.16. Baze podataka se nalaze na internetu, a kopija je na Raspberry Pi 2 mikroupravljaču.

```
pi@raspberrypi:~/Desktop/fold $ python pyOnline.py  
/dev/ttyUSB0  
300  
2017-09-11 21:53:49 NULL 300 NULL
```

Sl. 5.16. Slanje podataka na online i lokalnu bazu podataka

6. ZAKLJUČAK

Internet objekata sve je više prisutan u našoj okolini, što uzrokuje pad cijene sklopovlja koja postaju sve više prihvatljivija krajnjem korisniku. Jeftino sklopovlje omogućuje kreativnim pojedincima da realiziraju ideje koje smatraju korisnim u olakšavanju svakodnevnog života. U svijetu koji je sve više povezan na internet javlja se potreba za korištenjem istog kao produžene ruke uređaja i korisnika. Krajnji korisnik želi iskoristiti potencijal Iot kako bi znao kad njegov uređaj koji je povezan na internet radi, kada se pali, gasi, te kada je obavio što korisnik želi. Također korisnik želi iskoristiti sve potencijale IoT-a za vlastitu sigurnost u smislu zdravlja, zaštite imovine itd.

Sustav pametne brave iskoristava IoT u svrhu zaštite imovine, a na tržištu se pojavljuje sve veći broj proizvoda orijentiranih u tom smjeru koji zadovoljavaju sve mogućnosti koje su opisane u radu. Cilj rada bio je napraviti pametnu bravu koja je cjenovno prihvatljivija od već dostupnih komercijalnih brava, a prilikom izrade korištena su mikroračunala Arduino Mega 2560 i Raspberry Pi 2. Arduino Mega 2560 cjenovno prihvatljiviji od Raspberry Pi 2 je, a sa svoja 53 pina omogućuje da se na njega spoji veliki broj senzora i aktuatora. Oba kontrolera su raširena i imaju veliku primjenu što olakšava programiranje jer ima puno primjera i biblioteka na internetu. Tipkovnica se lako spaja, ima brz odziv i šalje impuls na Arduino bez grešaka. RFID-RC522 čitač radi brzo, troši malo struje, nema grešaka prilikom čitanja podataka, a jedina mana leži u tome što se *tag* doslovno mora prisloniti uz čitač. Bluetooth HC-05 modul omogućava brzo spajanje koje svaki puta bude uspješno obavljeno. LCD ekran uklapa se u vizualan dojam projekta i pruža dovoljno mjesta za ispis svih potrebnih poruka. Elektromagnetski lokot za vrata radi na principu uključivanja i isključivanja, a održava konstantnu silu privlačenja tokom korištenja. Trodimenzionalno printanje zaslužno je za kućište koje dimenzijama odgovara svim komponentama i pruža im zaštitu prilikom transporta i montiranja. Olakšava izradu i uklanjanje sve pogreške koje mogu nastati prilikom ručnog izrađivanja kućišta.

Ukupno gledajući sustav radi kako je predviđeno. Brzine odziva i rad brave su u realnom vremenu. Prilikom nestanka struje ili interneta podaci su spremljeni. Sustav je realiziran sa svim definiranim funkcijama i lako je proširiv. Moguće proširenje je korištenje bežičnog povezivanja na internet. Problem se može riješiti kupnjom kontrolera

Raspberry Pi 3 ili ugradnjom USB bežičnog adaptera koji prilikom realizacije modela nije radio kako je predviđeno, zbog neispravnih *driver*-a.

7. LITERATURA

[1] M.Rouse:Internet of things (IOT) Link:

<http://internetofthingsagenda.techtarget.com/definition/Internet-of-Things-IoT>

(Zadnji pristup: 29.06.2017.)

[2] M.Rouse:Internet of things (IOT) Link:

https://loomen.carnet.hr/pluginfile.php/448207/mod_resource/content/1/IoT-LV4.pdf

(Zadnji pristup: 29.06.2017.)

[4] Arduino.cc:Arduino Mega 2560 Rev Link:

<https://www.arduino.cc/en/Main/ArduinoBoardMega2560> (Zadnji pristup: 29.06.2017.)

[5] Technovelgy LCC: What is RFID? Link:

<http://www.technovelgy.com/ct/Technology-Article.asp?ArtNum=1>

(Zadnji pristup: 29.06.2017.)

[6] Wikipedia.org: Personal identification number Link:

https://en.wikipedia.org/wiki/Personal_identification_number (Zadnji pristup: 29.06.2017.)

[7] Technovelgy LCC: Bimetric identification system? Link:

<http://www.technovelgy.com/ct/Technology-Article.asp?ArtNum=12>

(Zadnji pristup: 29.06.2017.)

[8] Materijali.grf.unizg.hr : – Radio Frequency Identification Link:

<http://materijali.grf.unizg.hr/media/RFID%20tehnologija.pdf> (Zadnji pristup: 29.06.2017.)

[9] B.Jeren i P.Pale: Bluetooth Link:

<http://spvp.zesoi.fer.hr/predavanja%202008/BT-skripta.pdf> (Zadnji pristup: 29.06.2017.)

[10] https://cdn-images-1.medium.com/max/1600/1*gFuBBxdzclbZtXxQBoxcEg.jpeg

(dostupno 27.6.2017.)

[11] techopedia.com: Piconet Link:

<https://www.techopedia.com/definition/5081/piconet> (dostupno 27.6.2017.)

[13] bluetooth.com: How it Works Link:

<https://www.bluetooth.com/what-is-bluetooth-technology/how-it-works> (dostupno 27.6.2017.)

[14] 3dhubs.com: What is 3D printing? Link:

<https://www.3dhubs.com/what-is-3d-printing> (dostupno 27.6.2017)

[15] 3dprinting.com: What is 3D printing? Link:

<https://3dprinting.com/what-is-3d-printing/> (dostupno 27.6.2017)

[16] ThePiHut : Raspberry Pi2 vs Model b+ (02.02.2015) Link:

<https://thepihut.com/blogs/raspberry-pi-roundup/16970168-raspberry-pi-2-vs-model-b>
(dostupno 27.6.2017.)

[17] SSH communications security: ssh protocol (29.08.2017) Link:

<https://www.ssh.com/ssh/protocol/> (dostupno 8.9.2017)

[19] <https://www.raspberrypi.org/app/uploads/2017/05/Raspberry-Pi-2-overhead-1-1576x1080.jpg> <https://www.arduino.cc/en/Main/Software>

[20] store.arduino.cc: Arduino Mega 2560 rev3 Link:

<https://store.arduino.cc/arduino-mega-2560-rev3> (dostupno 8.9.2017)

[21] <https://statics3.seeedstudio.com/images/product/mega2560r1s.jpg>

(dostupno 8.9.2017)

[22] arduino.cc: software Link: <https://www.arduino.cc/en/Main/Software>

(dostupno 8.9.2017)

[23] parallax.com 4x4 Matrix Membrane Keypad Link:

<https://www.parallax.com/sites/default/files/downloads/27899-4x4-Matrix-Membrane-Keypad-v1.2.pdf> (dostupno 8.9.2017)

[24] <https://cdn.instructables.com/FBD/NBRP/IFF8AKFW/FBDNBRPIFF8AKFW.MEDIUM.jpg> (dostupno 8.9.2017)

[25] http://ecx.images-amazon.com/images/I/617hpF6cJbL._SX342_.jpg (dostupno 8.9.2017)

[26] NXP Semiconductors N.V: MFRC522 (27.4.2016) Link:

<http://www.nxp.com/docs/en/data-sheet/MFRC522.pdf> (dostupno 8.9.2017)

- [27] http://www.micro4you.com/store/images/source/Bluetooth_Module_bb.png (dostupno 8.9.2017)
- [28] ITead Studio : HC-05 Link: <http://www.electonicaestudio.com/docs/istd016A.pdf> (dostupno 8.9.2017)
- [29] eradionica.com : LCD Ekran 16x2 Link:
<https://e-radionica.com/hr/lcd-ekran-16x2-hd44780.html> (dostupno 8.9.2017)
- [30] <https://img2.banggood.com/thumb/view/upload/2012/jiangjunchao/SKU077364h.JPG> (dostupno 8.9.2017)
- [31] B.Aswinth Raj : 16x2 LCD display Module <https://circuitdigest.com/article/16x2-lcd-display-module-pinout-datasheet> (dostupno 8.9.2017)
- [32] Hitachi, Ltd.: HD44780U <https://circuitdigest.com/sites/default/files/HD44780U.pdf> (dostupno 8.9.2017)
- [33] SunFounder : Display by I2C LCD 1602 <https://www.sunfounder.com/learn/Sensor-Kit-v2-0-for-Arduino/lesson-1-display-by-i2c-lcd1602-sensor-kit-v2-0-for-arduino.html> (dostupno 8.9.2017)
- [34] e-radionica : Elektromagnetski lokot za vrata
<https://e-radionica.com/hr/elektromagnetski-lokot-za-vrata-max-80kg.html> (dostupno 8.9.2017)
- [35] Android Studio : Android Studio Link:
<https://developer.android.com/studio/index.html?gclid=CJHEm-zG29QCFegp0wodPJ8IQQ> (dostupno 8.9.2017)
- [36] Dibya Chakrovorty : STL File Format for 3D Printing – Simply Explained (13.07.2017) Link: <https://all3dp.com/what-is-stl-file-format-extension-3d-printing/> (dostupno 8.9.2017)
- [37] https://www.3dhubs.com/s3fs-public/styles/printer_main_picture/public/printer-ultimaker.png?itok=r2QrqjeB (dostupno 8.9.2017)
- [38] Ultimaker : Ultimaker 2 Go Specifications
<https://ultimaker.com/en/products/ultimaker-2-go/specifications> (dostupno 8.9.2017)

Sažetak

Zamisao diplomskog rada je realizacija pametne brave. U okviru rada odabrane su odgovarajuće komponente tako da se brava sastoji od: Raspberry Pi 2 računala na ploči, Arduino Mega 2560 mikroračunala, tipkovnice, RFID-RC522 čitača, bluetooth HC-05 modula, LCD zaslona, elektromagnetske brave, LED svjetla. Na Arduino Mega 2560 spojeni su senzori, ulaz za upravljanje, komunikacijski modul, modul za prikaz podataka i aktuator. Kako bi mikroupravljač mogao na internet i kako bi mogao imati sigurnosnu kopiju podataka koristi se Raspberry pi 2. Podaci koji su korisniku potrebni i kojima pristupa mobilnom aplikacijom s pametnog telefona pohranjeni su na mySql serveru na internetu. Izrađeno je odgovarajuće kućište za pametnu bravu kako bi komponente ostale na okupu i sačuvane prilikom transporta.

Prilikom pokretanja može se odabrati opcija otključavanja tipkovnicom, *tag*-om ili mobilnom aplikacijom. Dodatne opcije su promjena PIN-a, dodavanje *tag*-ova, pregleda pristupa na mobilnoj aplikaciji, internetu i na Raspberry Pi 2 računalu na ploči.

Ključne riječi:

Pametna brava, Arduino Mega 2560, Raspberry pi 2, RFID, elektromagnetski lokot, tipkovnica, LCD ekran, Bluetooth HC-05 module

Summary

The idea of graduate report is the realization of smart lock. The corresponding components are selected so that the lock consists of: The Raspberry Pi 2 Single Board Computer, the Arduino Mega 2560 microcomputer, the keyboard, the RFID-RC522 reader, the Bluetooth HC-05 module, the LCD screen, the electromagnetic lock, the LED lights. The Arduino Mega 2560 is connected to sensors, control input, communication module, data display module and actuator. In order for the microcontroller to access the Internet and to have a backup of the data, the Raspberry Pi 2 is used. The data that the user needs and the data that user access with the mobile application are stored on the mySql server on the Internet. An appropriate smart lock case was designed to keep the components intact and retained during transport.

When started, you can select the keypad, tag or mobile application to unlock. Additional options include changing password, adding tags, deleting tags, viewing access whit a mobile application or the internet and on the Raspberry Pi 2 microcontroller.

Keywords:

Smart lock, Arduino Mega 2560, Raspberry pi 2, RFID, Electromagnetic lock, Keypad, LCD Display, Bluetooth HC-05 module

Životopis

Eugen Luka Tominac rođen je u Osijeku, 13. Srpnja 1991. Godine. U Osijeku je završio Strojarsko tehničku školu nakon čega upisuje najprije Stručni studij Informatike, razlikovne obveze i nakon toga Diplomski studij Elektrotehnike, smjer Procesno računarstvo. U slobodno vrijeme volontira u otvorenom multimedijском laboratoriju LabOs u Domu tehnike Osijek.

Skraćenice

IOT	<i>The Internet of Things</i>	Internet stvari
SOC	<i>System On Chip</i>	Sustav na čipu
SBC	<i>Single Board Computer</i>	Jednokartično računalo
RFID	<i>Radio-frequency identification</i>	Identifikacija preko radio frekvencije
IDE	<i>Integrated development environment</i>	Integrirano razvojno okruženje
LED	<i>light emitting diode</i>	svjetleća dioda
EPROM	<i>electrically erasable programmable read-only memory</i>	električno izbrisiva programibilna ispisna memorija
USB	<i>universal serial bus</i>	univerzalna serijska sabirnica
SOC	<i>system on a chip</i>	Sustav na čipu
CPU	<i>central processing unit</i>	Središnja odabrana jedinica
GPU	<i>Graphics Processing Unit</i>	grafička procesorska jedinica
SDRAM	<i>synchronous dynamic random-access memory</i>	usklađena dinamika memorije s izravnim pristupom
ISM	<i>industrial scientific medical</i>	industrijski znanstveni medicinski
CAD	<i>Computer Aided Design</i>	dizajn pomoću računala
SL	<i>Stereolithography</i>	stereolitografija
FMD	<i>Fused Deposition Modeling</i>	modeliranje topljenim depozitima
LOM	<i>Laminated Object Manufacturing</i>	laminirana objektna proizvodnja
SLS	<i>Selective laser sintering</i>	selektivno lasersko sintetiranje
HDMI	<i>high-definition multimedia interface</i>	multimedijsko sučelje visoke rezolucije
VGA	<i>Video Graphics Array</i>	videografički sklop
DVI-D	<i>Digital visual interface digital only</i>	digitalno vizualno sučelje samo digitalno
SSH	<i>Scure shell</i>	sigurna školjka
UART	<i>universal asynchronous receiver/transmitter</i>	univerzalni asinkroni primopredajnik
SPP	<i>Serial Port Protocol</i>	protokol serijskog porta
STL	<i>Standard Template Library</i>	standardna nacrtna biblioteka
SDA	<i>Serial Data Line</i>	serijska podatkovna linija

SCL *Serial Clock Line*

serijska aktivna linija

Zahvala

Zahvaljujem se mentoru doc.dr.sc. Ratku Grbiću na pomoći i dostupnosti prilikom izrade ovog diplomskog rada. Zahvaljujem se na svom uloženom vremenu i dobronamjernim savjetima bez kojih bi rad teško bio izvediv.

Zahvaljujem se svim profesorima FERIT-a koji su korektnim pristupom napravili studiranje nezaboravnim iskustvom.

Također se zahvaljujem svojoj obitelji na potpori i pružanju mogućnosti studiranja. Najveće hvala mojoj curi koja je bila uz mene od početka studiranja.

Posebnu zahvalu htio bih posvetiti preminulom mentoru Antunu Pintariću i prerano preminulom prijatelju Petru Čokli, neka vam bude laka zemlja.