

# Ekonomična raspodjela opterećenja u naprednim distributivnim mrežama

---

**Goršeta, Marijan**

**Master's thesis / Diplomski rad**

**2017**

*Degree Grantor / Ustanova koja je dodijelila akademski / stručni stupanj:* **Josip Juraj Strossmayer University of Osijek, Faculty of Electrical Engineering, Computer Science and Information Technology Osijek / Sveučilište Josipa Jurja Strossmayera u Osijeku, Fakultet elektrotehnike, računarstva i informacijskih tehnologija Osijek**

*Permanent link / Trajna poveznica:* <https://um.nsk.hr/um:nbn:hr:200:925669>

*Rights / Prava:* [In copyright](#)/[Zaštićeno autorskim pravom.](#)

*Download date / Datum preuzimanja:* **2025-02-05**

*Repository / Repozitorij:*

[Faculty of Electrical Engineering, Computer Science and Information Technology Osijek](#)



**FAKULTET ELEKTROTEHNIKE, RAČUNARSTVA I  
INFORMACIJSKIH TEHNOLOGIJA OSIJEK**

**Sveučilišni studij**

**EKONOMIČNA RASPODJELA OPTEREĆENJA U  
NAPREDNIM DISTRIBUTIVNIM MREŽAMA**

**Diplomski rad**

**Marijan Goršeta**

**Osijek, 2017.**

# Sadržaj

1. UVOD .....	1
1.1. Zadatak diplomskog rada.....	1
2. DISTRIBUTIVNA MREŽA .....	2
2.1. Srednjenaponska distribucijska mreža.....	4
2.2. Niskonaponska distribucijska mreža .....	10
2.3. Aktivne distributivne mreže .....	13
2.3.1. Fotonaponski sustavi.....	14
2.3.2. Vjetroelektrane.....	17
2.3.3. Elektrane na bioplin .....	18
2.3.4. Elektrane na biomasu .....	20
2.4. Napredne distributivne mreže.....	21
3. EKONOMIČNA RASPODJELA OPTEREĆENJA .....	26
3.1. Ekonomična raspodjela opterećenja bez gubitaka.....	26
3.2. Ekonomična raspodjela opterećenja uključujući gubitke .....	29
4. EKONOMIČNA RASPODJELA OPTEREĆENJA U NAPREDNIM MREŽAMA.....	32
5. OPTIMIZACIJSKI PRORAČUN .....	36
5.1. Programski paket PowerWorld Simulator .....	36
5.2. Kontrola ekonomične raspodjele opterećenja.....	40
6. SIMULACIJA .....	42
6.1. Crtanje i parametriranje mreže .....	42
6.2. Pokretanje i analiza rezultata simulacije .....	44
6.2.1. Simulacija broj 1 .....	44
6.2.2. Simulacija broj 2 .....	45
6.2.3. Simulacija broj 3 .....	46
6.2.4. Simulacija broj 4 .....	47
6.2.5. Simulacija broj 5 .....	48
6.2.6. Simulacija broj 6 .....	49
6.2.7. Simulacija broj 7 .....	50
6.2.8. Simulacija broj 8 .....	51
6.2.9. Usporedba rezultata .....	52
7. ZAKLJUČAK .....	53
LITERATURA.....	54

SAŽETAK.....	56
ABSTRACT (hrv. <i>Sažetak</i> ).....	56
ŽIVOTOPIS .....	57
PRILOZI.....	58

# 1. UVOD

U ovom radu opisana je ekonomična raspodjela opterećenja u naprednim distributivnim mrežama. Mreža se sastoji od četiri distribuirana izvora te se sa promjenom opterećenja promatra proizvodnja pojedine elektrane uz njihove troškove proizvodnje. Kao zaključak izložena je usporedba rezultata simulacija različitih scenarija. Ovakvi sustavi smatraju se budućnošću elektroenergetskih sustava u svijetu.

Drugo poglavlje je podijeljeno u nekoliko potpoglavlja u kojima su opisane distributivne mreže, njezine vrste i strukture. Također je izložena usporedba aktivnih i naprednih distributivnih mreža.

Treće poglavlje sadrži matematički model ekonomične raspodjele opterećenja koji je podijeljen na dva potpoglavlja. Jedno potpoglavlje sadrži model ekonomične raspodjele opterećenja bez gubitaka i drugi model sa gubicima uzetim u obzir.

U četvrtom poglavlju je opisana ekonomična raspodjela opterećenja kod naprednih mreža, sa osvrtom na njezinu strukturu i što je takvom čini.

Peto poglavlje sadrži opis programskog paketa PowerWorld Simulator te način na koji se upravlja istim.

U šestom poglavlju dan je primjer mreže na kojoj će se izvoditi simulacija. U nekoliko potpoglavlja sa različitim scenarijima napravljene su simulacije iz kojih su analizirani dobiveni rezultati.

## 1.1. Zadatak diplomskog rada

Zadatak diplomskog rada je opisati glavne pojmove vezane uz napredne mreže s posebnim osvrtom na aktivne distribucijske mreže koje sadrže neupravljive izvore energije (fotonapon). Istražiti relevantnu literaturu vezanu uz ekonomičnu raspodjelu opterećenja u naprednim mrežama. Na primjeru jednostavne napredne mreže, potrebno je izvršiti proračun ekonomične raspodjele opterećenja. Izvesti zaključke na temelju provedenog proračuna.

## 2. DISTRIBUTIVNA MREŽA

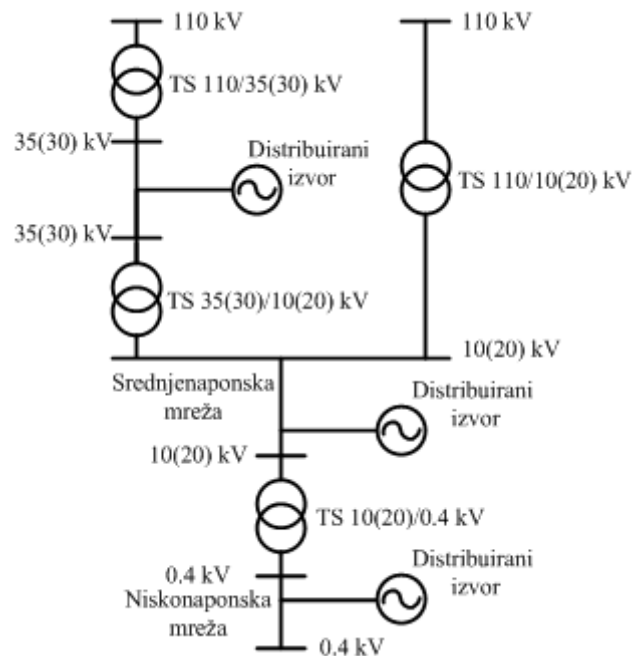
Prema literaturi [1]:

„ Elektroenergetski sustav (EES) sastoji se od četiri dijela:

- **Elektrane** - postrojenja u kojima se proizvodi električna energija pa ih stoga nazivamo izvorima električne energije. Postoji nekoliko vrsta elektrana te su moguće i različite snage. Na prijenosnu mrežu priključuju se one većih snaga dok se na distribucijsku mrežu priključuju one manjih snaga („distribuirani izvori“) ili direktno na potrošače („potrošačke elektrane“).
- **Prijenosna mreža** - služi za transport električne energije od izvora električne energije (elektrane) do distribucijske mreže i većih potrošača te regulira snage među povezanim elektroenergetskim sustavima. Sastoji se od zračnih i kablskih vodova.
  - **Distribucijska mreža** – koristi se za distribuciju električne energije preuzete iz prijenosne mreže odnosno manjih elektrana prema manjim i srednjim potrošačima. Distribucijska mreža se sastoji također od zračnih i kablskih vodova i to manjih nazivnih napona (ispod 110 kV) i rasklopnih postrojenja. Distribucijska mreža dijeli se na:
    - Sredjenaponska distribucijska mreža (nazivnih napona 10 kV, 20 kV i 35 kV),
    - Niskonaponska distribucijska mreža (nazivnog napona 0.4 kV)
- **Potrošači električne energije** - električnu energiju preuzetu iz prijenosne i distribucijske mreže upotrebljavaju za napajanje električnih trošila.“

Distributivna mreža preuzima električnu energiju iz prijenosne mreže u transformatorskim stanicama VN/SN te je distribuira do krajnjih (srednjih i malih) potrošača. Prema literaturi [1]: „Sastavni dijelovi distribucijske mreže su:

- **Zračni i kabelski vodovi** preko kojih se električna energija prenosi na manje udaljenosti u odnosu na prijenosnu mrežu
- **Distribucijski transformatori** koji služe za pretvaranje električne energije iz jednog naponskog nivoa u drugi:
  - unutar distribucijske mreže između dvije mreže (npr. 35/10 kV, 10/0.4 kV)
  - iz distribucijske mreže u električno postrojenje industrijskog potrošača (npr. 35/6 kV, 10/0.4 kV)“.



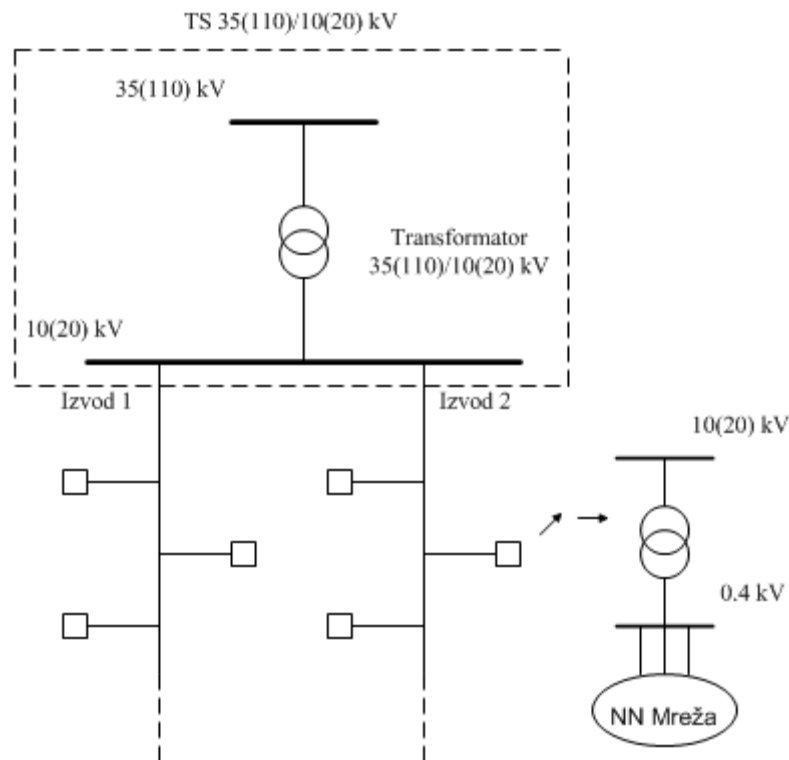
**Slika 2.1.** Pojednostavljeni prikaz distribucijske mreže

## 2.1. Srednjenaponska distribucijska mreža

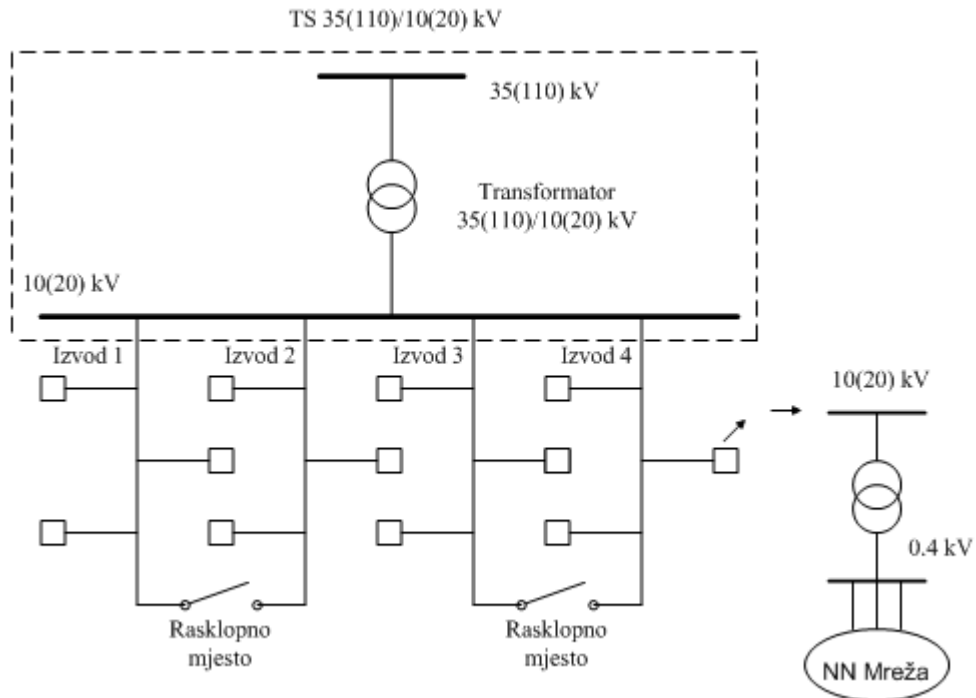
Srednjenaponska 10(20) kV distribucijska mreža opisana je prema [1]:

- „, **Jednostrano napajane mreže** – iz jedne transformatorske stanice moguće je napajati sve vodove (TS x/10(20) kV). Postoji više varijanti:
  - **Zrakasta – radijalna mreža (Z - mreža)**, slika 2.2. Srednjenaponski vodovi međusobno nepovezani i izlaze radijalno iz TS, što bi značilo da jedan drugome mogu poslužiti kao rezerva. Ako u slučaju kvara dođe do prekida napajanja jednog voda, ostaju bez napajanja sve niskonaponske mreže koje su napajane preko tog voda.
  - **Prstenasta mreža (P - mreža)**, slika 2.3. Zrakasti izvodi spojeni su razdjelnom stanicom (rasklopno mjesto), te u tom slučaju vodovi predstavljaju rezervu jedan drugom. Mreža zapravo predstavlja zrakastu mrežu jer je pri normalnom pogonu, rasklopno mjesto otvoreno. Kod kvara (ili isključenja zbog održavanja) na dionici jednog od izvoda, isklop dionice vrši se na obje strane, a rasklopno mjesto zatvara, te se na taj način dio potrošača s jednog voda (potrošači iza mjesta kvara) napajaju preko drugog voda.
  - **Mreže s potpornom točkom (T – mreža ili TP – mreže ako je ujedno i prstenasta)**, slika 2.4. Rasklopno mjesto (potporna točka) je izdvojena, obično vezana dvostrukim vodom za pojnu transformatorsku stanicu, preko kojeg se napajaju vodovi (zrakasti ili prstenasti). Ovo rješenje se primjenjuje kada je cijena izgradnje manja od vođenja svih vodova iz transformatorske stanice. Drugo rješenje je formiranje potporne točke kao mjesto za uvođenje nove TS x/10(20) kV .“

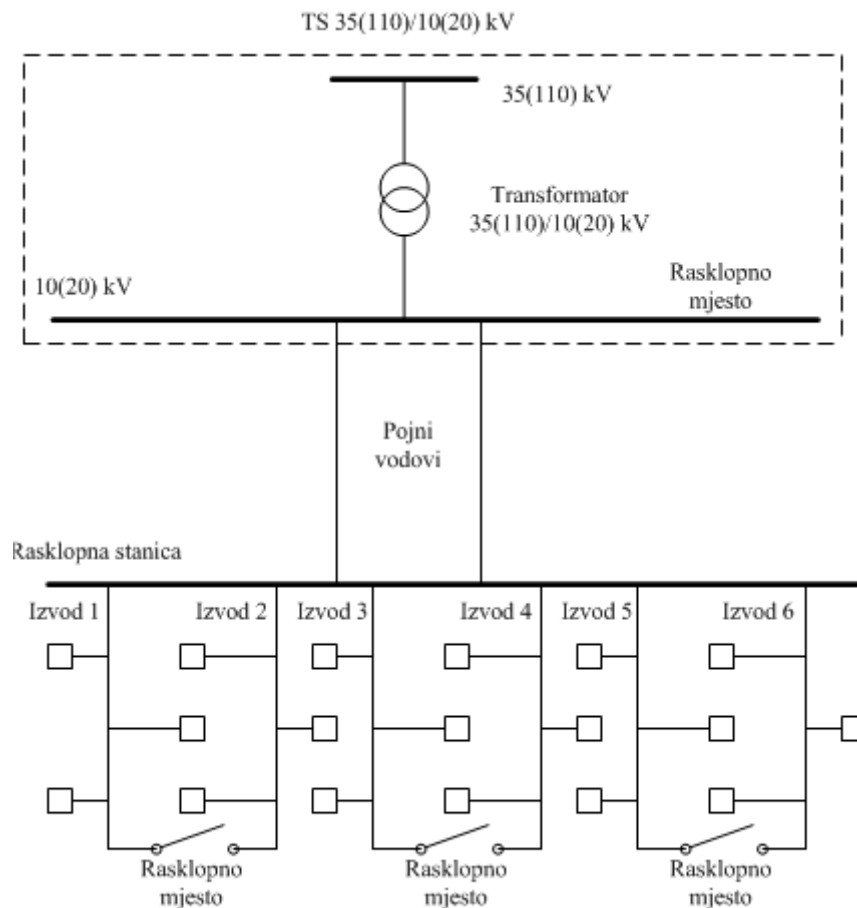




**Slika 2.2.** Zrakasta (radijalna) 10(20) kV mreža



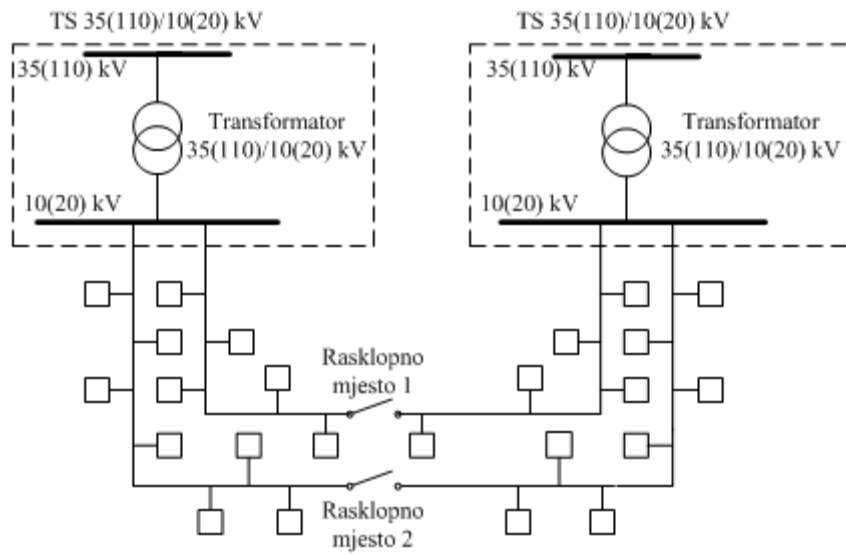
**Slika 2.3.** Prstenasta 10(20) kV mreža



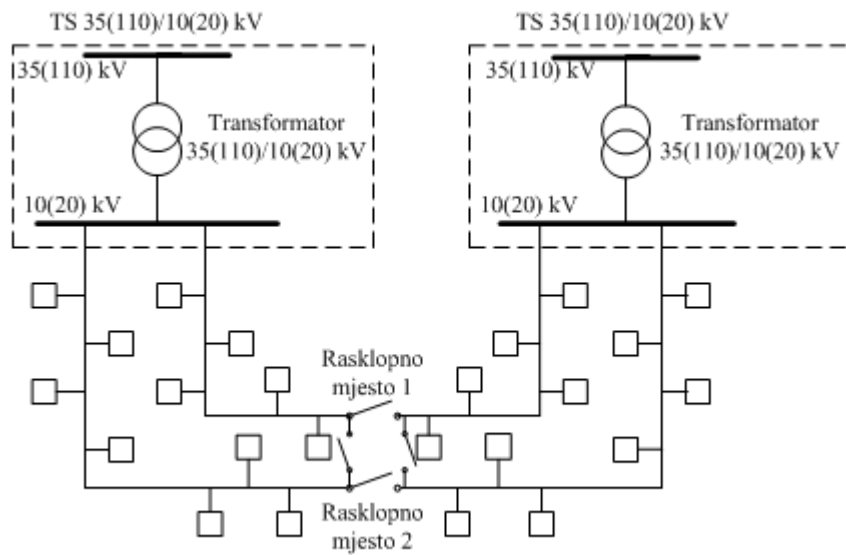
**Slika 2.4.** Mreža 10(20) kV s potpornom točkom

Dvostrano napajana mreža [1]:

- „ **Dvostrano napajane mreže** su mreže koje omogućuju napajanje vodova iz dvije različite TS x/10(20) kV. Izvedbe su sljedeće:
  - **Linijske mreže (L- mreže)**, slika 2.5. Spajanjem zrakastih vodova koji izlaze iz dviju trafostanica (TS x/10(20) kV) nastaju linijske mreže. Kod normalnog pogona rasklopna mjesta su otvorena. Vodovi mogu biti napajani iz druge trafostanice u slučaju kvara na vodu ili jednoj trafostanici.
  - **Kombinirane prstenaste i linijske mreže (PL - mreže)**, slika 2.6. Kod PL – mreže osigurana je dvostruka rezerva tako što je dodatni vod spojen u prsten. Jedna rezerva dolazi preko voda iz jedne trafostanice, a druga preko voda iz druge trafostanice.“



**Slika 2.5.** Linijska 10(20) kV mreža

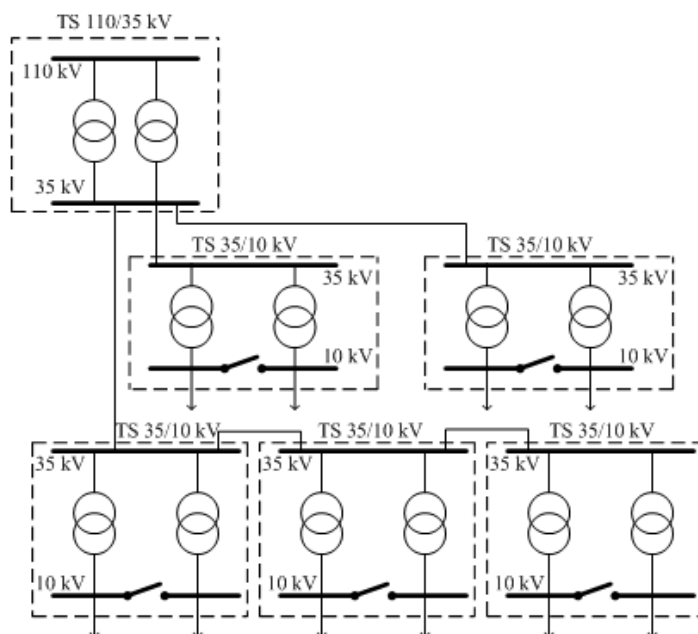


**Slika 2.6.** PL – mreža 10(20) kV

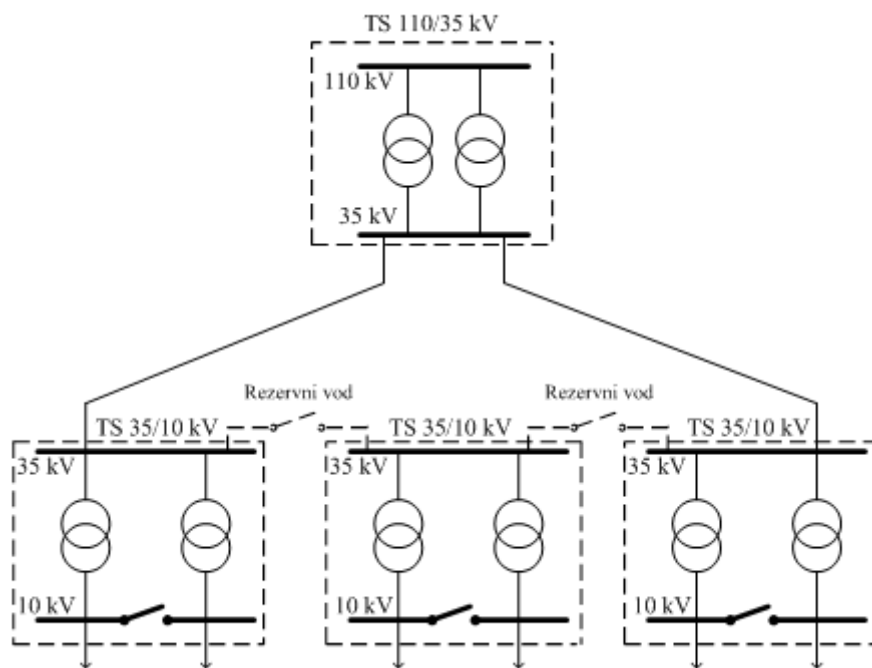
### 35(30) kV distribucijska mreža [1]:

„Klasični primjeri 35(30) kV-nih mreža su:

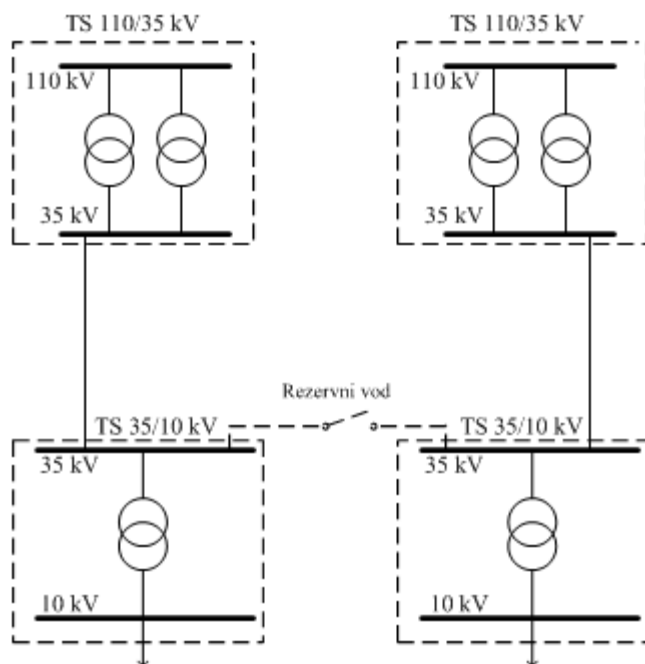
- **Zrakaste (radijalne) mreže** - one su radijalno napajane iz jedne transformatorske stanice (TS 110/35 kV), kao i na 10(20) kV-tnom naponskom nivou (SI.2.7.). U slučaju ispada moguće je rezervno napajanje potrošača s drugog voda/transformatora, ali to su složenije izvedbe.
- **Prstenaste mreže** – kod prstenastih mreža moguće je dvostruko napajanje svake TS 35/10 kV, tako da se u slučaju kvara na glavnom vodu od TS 110/35 do TS 35/10 napajanje prebaci preko rezervnog voda koji povezuje dvije TS 35/10 kV. Za vrijeme normalnog pogona, rezervni vod nije u pogonu (u jednoj ili obje TS 35/10 kV je isključen), slika 2.8.
- **Linijske mreže** – moguće je napajanje TS 35/10 kV iz dviju različitih TS 110/35 kV, uz pretpostavljeni rezervni vod kojim su povezane dvije TS 35/10 kV, slika 2.9. Rezervni vod 35 kV ima ulogu rezerve za ispad jednog 35 kV voda, ali i za ispad TS 110/35 kV. Vodovi moraju biti dimenzionirani kako bi mogli preuzeti opterećenje (potrošnju) obje TS 35/10 kV.“



**Slika 2.7.** Zrakasta (radijalna) 35 kV mreža



**Slika 2.8.** Prstenasta 35 kV mreža

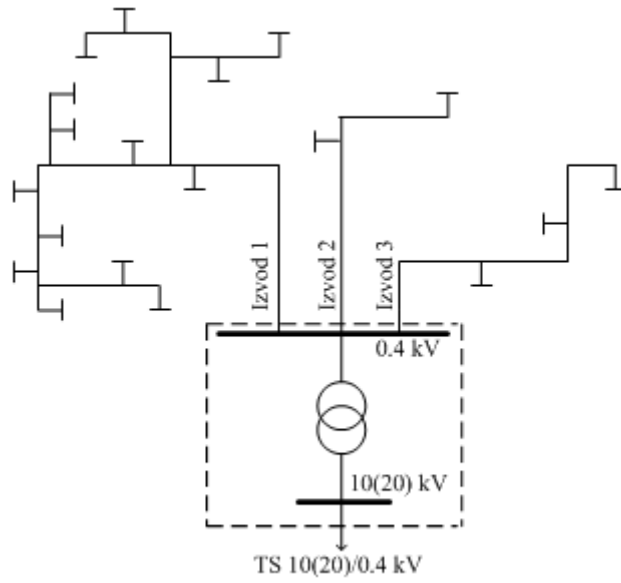


**Slika 2.9.** Linijska 35 kV mreža

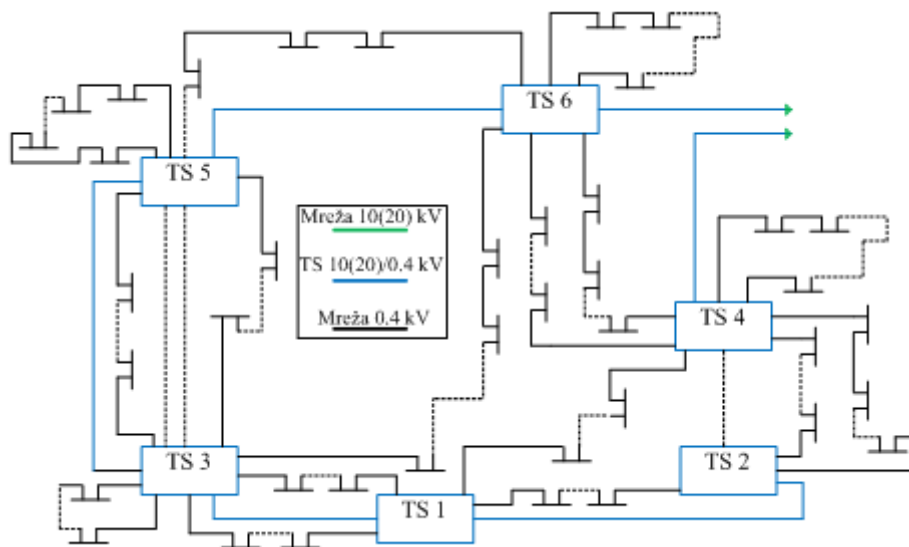
## 2.2. Niskonaponska distribucijska mreža

Prema izvoru [1]: „ Najčešći primjer niskonaponskih distribucijskih mreža su zrakaste, po potrebi s potpornom točkom. Moguće su prstenaste i linijske mreže koje se pojavljuju u gradovima (veći broj pojnih točaka s mogućnošću rezervnog napajanja). Redovito se nalaze u radijalnom pogonu. Struktura NN distribucijske mreže je slična kao struktura 10 kV-tnih mreža, a moguće su također izvedbe uzamčene mreže s jednim ili više izvora, odnosno TS 10(20)/0.4 kV).

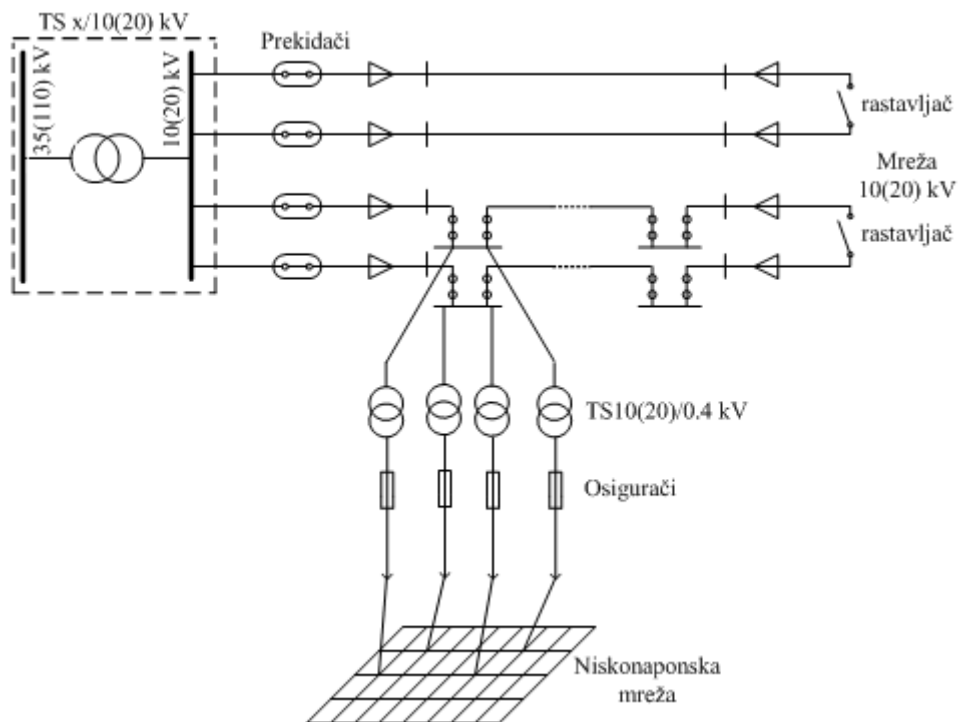
- **Radijalne niskonaponske mreže** - najviše se koriste jer su najjednostavnije i najekonomičnije (u Hrvatskoj se koriste gotovo isključivo), slika 2.10. Kako nije moguće rezervno napajanje, ako dođe do kvara u mreži na bilo kojem mjestu, dolazi do prekida napajanja kompletnog izvoda na kojem se dogodio kvar.
- **Uzamčena niskonaponska mreža** - kod ovih mreža moguće je rezervno napajanje iz iste ili susjedne TS 10(20)/0.4 kV), što je po strukturi nalik na prstenastu/linijsku mrežu 10 kV, slika 2.11. Međuveze su isključene kada se radi o redovnom pogonu, te je stoga pogon radijалан. Iscrtanim crtama označene su dionice vodova niskonaponske mreže koje su u redovnom pogonu isključene.
- **Petljasta niskonaponska mreža** - koristi se na mjestima velikih površinskih opterećenja, gdje je zahtjev pouzdanosti isporuke električne energije velik. Pogon u ovakvoj mreži nije radijалан jer su sve petlje zatvorene u niskonaponskoj mreži (NN), ali i petlje preko 10(20) kV mreže. Mreže u sprezi sa srednjenaponskom mrežom (SN) prikazana je na slici 2.12. Kod ovakve mreže potrošač ili grupa njih može biti priključena u svaki čvor. U nekim se čvorovima također priključuju i transformatorske stanice 10(20)/0.4 kV).“



**Slika 2.10.** Radijalna niskonaponska mreža



**Slika 2.11.** Uzamčena NN mreža s pojnom mrežom 10(20) kV



**Slika 2.12.** Petljasta NN mreža s pojnom mrežom 10(20) kV



### 2.3. Aktivne distributivne mreže

Na samom početku poglavlja o aktivnim distributivnim mrežama potrebno je razjasniti što je to aktivna distributivna mreža [2]: „Distributivna mreža postaje aktivna mreža kada se na nju priključuju distribuirani izvori. To znači da se tokovi snaga u granama mreže mijenjaju s obzirom na količinu potrošnje i proizvodnje takvih izvora energije. Izvori koji ne mogu isporučiti konstantnu količinu električne energije nazivaju se intermitentni izvori. Među njih svrstavamo fotonaponske sustave i vjetroelektrane te kao takvi mogu stvarati probleme operatoru distribucijskog sustava.“

Neki od glavnih distribuiranih izvora su fotonaponski sustavi, vjetroelektrane, te elektrane na bioplín i biomasu koji će detaljnije biti opisani u narednim poglavljima.

**Tablica 1.** Broj i ukupna instalirana snaga svih aktiviranih ugovora o otkupu električne energije elektrana na mreži u Hrvatskoj do 31.12.2016. [3]

TEHNOLOGIJA	Povlašteni proizvođači broj elektrana	Povlašteni proizvođači instalirana snaga (kW)
Vjetroelektrane	18	412.000
Sunčane elektrane	1219	49.479
Hidroelektrane	11	3.885
Elektrane na biomasu	12	25.955
Elektrane na bioplín	26	30.435
Kogeneracijska postrojenja	6	113.293
Geotermalne elektrane	0	0
Elektrane na deponijski plín	1	3.000
Elektrane na plín iz postrojenja za pročišćavanje otpadnih voda	1	2.500
<b>UKUPNO</b>	<b>1294</b>	<b>640.547</b>

### 2.3.1. Fotonaponski sustavi

Unazad nekoliko godina, sve je veći porast korištenja elektrana na obnovljive izvore energije pa tako i solarnih sustava [4]: „ Fotonaponski (FN) sustavi, odnosno solarne ćelije, elektronički su uređaji koji pretvaraju sunčevu svjetlost u električnu energiju. Moderni oblik solarnih ćelija izumljen je 1954. godine u *Bell Telephone Laboratories*. Danas su solarne ćelije u FN sustavima jedna od najbrže rastućih tehnologija obnovljive energije i očekuje se kako će imati vodeću ulogu u globalnoj energetskej budućnosti. Zbog veličine fotonaponskih sustava, korištenje ove tehnologije dostupno je pojedincima i malim obrtima koji žele ostvariti udio u proizvodnji električne energije.

Fotonaponski sustav sastoji se od više fotonaponskih ćelija sabranih u FN modul, zajedno s pomoćnim komponentama. Na tržištu postoji velik broj različitih tehnoloških izvedbi fotonaponskih ćelija. Velik naglasak u svijetu energetike stavljen je na fotonaponsku tehnologiju i polemike oko smjera u kojem bi njezin razvoj i prodor na tržište trebao ići. Mnoge brojke posljednjih godina opravdavaju popularizaciju ove teme. Primjerice:

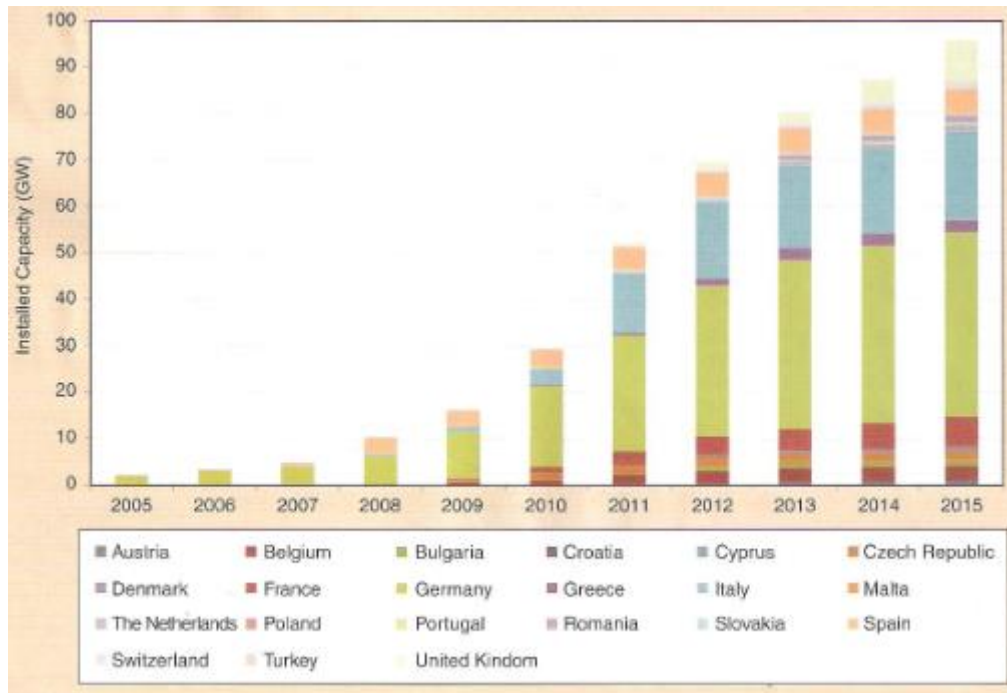
- cijene FN modula u 2014. godini su oko 75% niže od onih u 2009. godini
- između 2010. i 2014. godine, ukupni trošak instalacije industrijskog FN sustava pao je za 29% i 65%, ovisno o regiji.
- prosječni globalni LCOE (Levelized cost of electricity) industrijskog FN postojenja pao je za pola u četiri godine “



**Slika 2.13.** Najveća Fotonaponska elektrana u Hrvatskoj – Stankovci [5]

Broj proizvođača i distributera solarne opreme daje nadu da će fotonaponski sustavi uspjeti opstati na tržištu [4]: „, Poziciju FN sustava među drugim izvorima električne energije valja procijeniti prema njegovom položaju na tržištu. Ta tematika zaokuplja puno energetskeg medijskog prostora, a većinom zbog polemika oko toga kakvi su izgledi FN sustava bez poticaja te kada se može očekivati da bi tehnologija FN sustava mogla konkurirati drugim energentima na tržištu bez *feed-in* tarifa. Uz konkurentnost po cijeni, postoji još i konkurentnost po raspoloživosti. To je nepromjenjiv problem kojeg FN sustavi imaju u svojoj suštini te ga se neće posebno adresirati. Činjenice su kako fotonaponski sustavi mogu raditi oko 1400 sati godišnje, a primjerice nuklearna elektrana oko 8000 sati godišnje. To je ilustracija suštinskih razlika većine obnovljivih i konvencionalnih izvora energije. Zbog navedene nestalnosti u proizvodnji, FN sustavi su svojevrsni teret za mrežu u smislu planiranja i ostvarenja voznog reda, posebice dok nije riješeno pitanje eventualnog skladištenja električne energije. Jedno od potencijalnih rješenja je uključenje električnih automobila kao spremnika električne energije. Naime, korištenjem električnih automobila kao spremnika energije, motivirajući potrošače razinom cijena u danim trenucima da uzimaju ili daju električnu energiju, dalo bi se integrirati fotonaponske sustave u stabilniju naprednu mrežu. Stoga, troškove FN postrojenja ne čini samo investicija i održavanje, nego i njegovi zahtjevi prema sustavu i prema rezervnom kapacitetu. Nadalje, bitan faktor koji utječe na isplativost je i veličina sustava, odnosno ekonomija veličine. Skuplje je izgraditi mali sustav. Naime, veliki dio troškova realizacije fotonaponskog postrojenja je fiksna, odnosno ovisi o veličini projekta, no trošak pripreme projekta i ishođenje dozvola, uglavnom predstavljaju jednak trošak. Dakako, politički cilj je radije stavljati FN sustave na krovove nego njima prekriti polja, te su poticaji veći za manje sustave i obrnuto, što izjednačava isplativost za svaku investiciju.“

Najveća fotonaponska elektrana do sada u Hrvatskoj nalazi se u Dalmaciji u mjestu Stankovci. Elektrana je nastala na zemljištu veličine 40.000 četvornih metara te se sastoji od 8500 postavljenih fotonaponskih panela. Ukupna snaga elektrane iznosi 1 MW te može opskrbiti oko 400 kućanstava (Sl.2.13.).



**Slika 2.14.** Kumulativni instalirani kapacitet europskih fotonaponskih sustava [6]

Na slici 2.14. prikazan je kumulativni instalirani kapacitet europskih fotonaponskih sustava gdje je vidljiv porast korištenja fotonaponskih sustava unazad pet godina u Hrvatskoj. Pretpostavlja se da će u budućnosti broj fotonaponskih elektrana biti još veći.

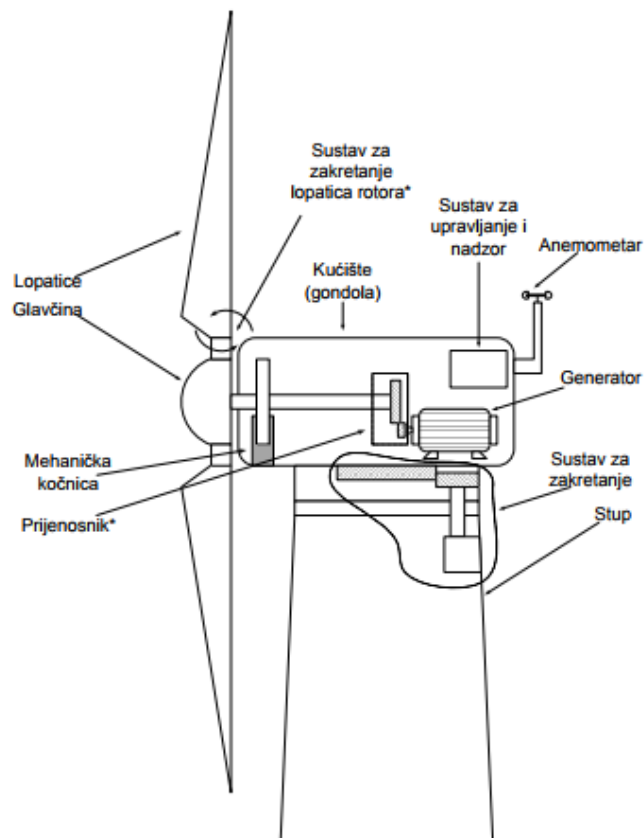
U svakom poslu nailazimo na probleme s kojima se moramo suočiti [7]: „Dolazimo do problema porasta napona u mreži na koju su priključeni distribuirani izvori. Kod takvih problema pokušava se izbjeći odvajanje elektrane od mreže zbog naglih propada napona. Iz tog razloga uvodi se regulacija napona pomoću distribuiranih izvora kao funkcija naprednih mreža. Regulacija napona kod fotonaponskih sustava još je u razvoju zbog njihovih karakteristika.

Postoje dva načina regulacije napona:

- Redukcijom radne snage
- Regulacijom jalove snage

### 2.3.2. Vjetroelektrane

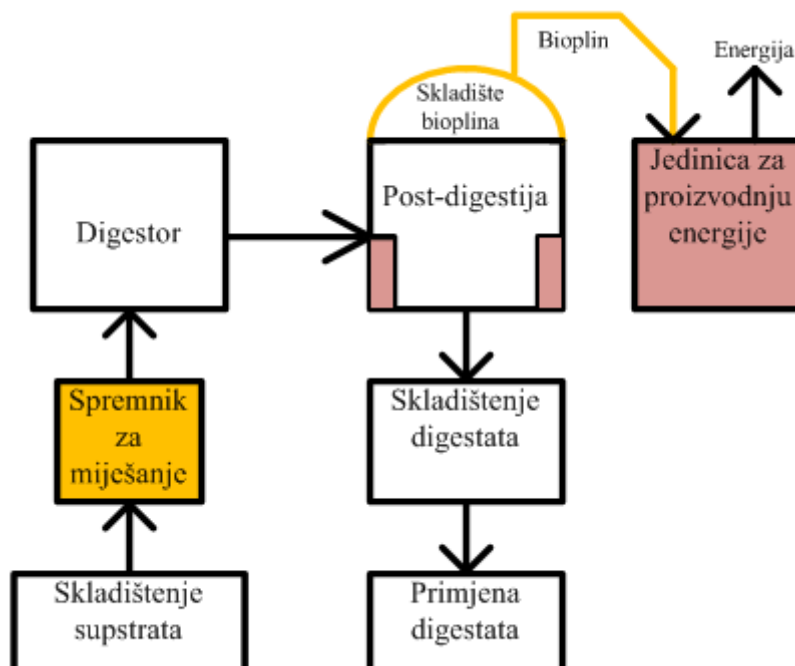
Energija vjetra je neizostavni dio energetskog sustava te tu dolazimo do vjetroelektrana [8]: „Vjetroelektrane (Sl.2.16) su izvori električne energije koji kinetičku energiju vjetra pretvaraju u električnu energiju. Vjetar pokreće lopatice rotora koji pogoni sporookretnu osovinu koja je pomoću prijenosnika spojena na brzookretnu osovinu te prenosi mehaničku energiju osovini električnog generatora koji na svojim stezaljkama daje električnu energiju. Osnovni dijelovi vjetroelektrane su: stup, kućište(gondola), rotor (lopatice i glavčina), pogonski mehanizam, generator, prijenosnik, sustav za zakretanje, sustav za zakretanje lopatica (engl. *pitch*), mehanička kočnica, anemometar te sustav za upravljanje i nadzor. Vjetroelektrana ne može iskoristiti maksimalnu snagu vjetra te je njezina snaga uvijek manja od snage vjetra.“



**Slika 2.16.** Prikaz osnovnih dijelova vjetroelektrane [8]

### 2.3.3. Elektrane na bioplin

Postrojenja u kojima se proizvodi bioplin naziva se bioplinsko postrojenje ili digestor. [9]: „Bioplinsko postrojenje je složena instalacija koja se sastoji od širokog spektra glavnih elemenata. Izgled postrojenja ovisi o vrsti i količini sirovine koja će se koristiti za proizvodnju bioplina. Budući da sirovina prikladna za digestiju u bioplinskim postrojenjima dolazi u mnoštvu različitih oblika različitog porijekla, samim time postoje različite tehnike i tehnologije za preradu pojedinih vrsta sirovina i različite konstrukcije fermentatora i različiti sustavi radnog procesa, odnosno funkcioniranja sustava. Pored toga, ovisi o tipu, veličini i radnim uvjetima procesa pojedinog bioplinskog postrojenja. Moguće je implementirati i različite tehnologije za kondicioniranje, skladištenje i korištenje bioplina. Digestat je homogena masa s poboljšanim odnosom dušika i fosfora u odnosu na sirovu gnojovku što ga čini pristupačnijim za biljke. Skladištenje i korištenje digestata prvenstveno je orijentirano na korištenje digestata kao gnojiva i neophodne su mjere zaštite okoliša koje se odnose na digestat.“ Proces proizvodnje energije iz bioplinskog postrojenja prikazan je na slici 2.17.



Slika 2.17. Proces nastajanja energije iz bioplinskog postrojenja

U Hrvatskoj je prema podacima HROTE-a (*Hrvatski Operator Tržišta Energije*) iz 2016. godine registrirano dvadeset i šest bioplinskih elektrana, koje su sklopile ugovor o otkupu električne energije, što daje ukupnu instaliranu snagu 30.435 kW. Jedna od elektrana na bioplin prikazana je na slici 2.18.

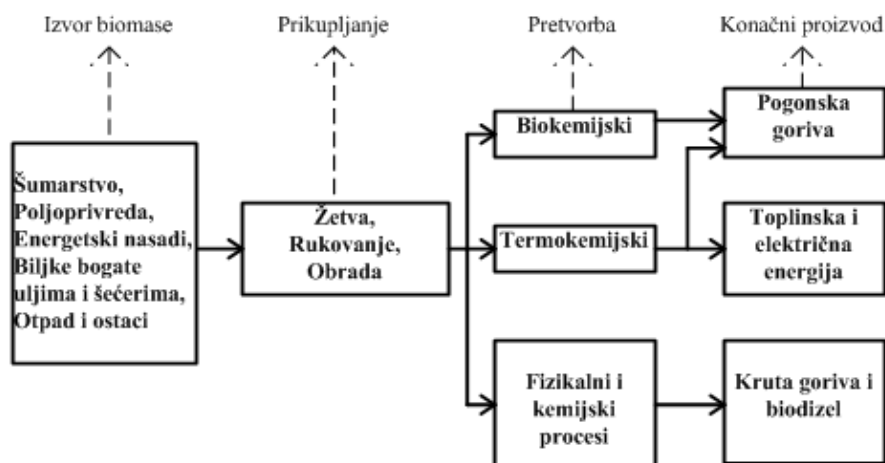


**Slika 2.18.** Elektrana na bioplin u Hrvatskoj - Orehovec 1.2 MW [10]

### 2.3.4. Elektrane na biomasu

Sljedeća vrsta obnovljivih sustava su elektrane na biomasu. Pod biomasu spadaju sve biorazgradive tvari bile one životinjskog ili biljnog porijekla. Biomasu možemo podijeliti na nekoliko vrsta, a to su [8]: „ Vrste biomasa:

- Drvena biomasa – ostaci i otpad drve industrije nastali gospodarenjem šumama
- Energetski nasadi – biljke bogate uljem ili šećerom (u Hrvatskoj se postiže najveći prinos topolama, vrbama i jablanima, te u novije vrijeme i paulovnijama)
- Poljoprivredna biomasa – ostaci godišnjih kultura (slama, kukuruzovina, oklasak, stabljike, ljuške, koštice, itd.)
- Biomasa s farmi životinja – gnojnica, stajski gnoj i različiti organski otpadi koji nastaju na farmama
- Biogoriva – fermentiranjem šećera nastaje alkohol - etanol (šećerna trska, melasa, kukuruz, drvo, poljoprivredni ostaci)
- Gradski otpad – zeleni dio kućnog otpada, biomasa iz parkova i vrtova, mulj iz kolektora otpadnih voda .“



Slika 2.19. Prikaz ciklusa korištenjem biomase



Slika 2.20. Elektrana na biomasu u Hrvatskoj - Strizivojna Hrast 3.3 MW [11]



## 2.4. Napredne distributivne mreže

Napredne mreže (SI.2.21.) opisane su prema stranoj literaturi (Victor O. K. Li: “Smart grid Applications and Developments“, - “Communication and Network Security Requirements for Smart Grid“ [12]): „Napredna mreža nastoji implementirati informacijske i komunikacijske tehnologije na mrežu kako bi se riješio problem nestabilnosti koji nastaje zbog obnovljivih izvora energije. Druga primjena napredne mreže je omogućiti aktivno sudjelovanje potrošača da sami odabiru kada koristiti električnu energiju, te omogućiti vlasnicima malih elektrana na obnovljive izvore da prodaju proizvedenu električnu energiju u mrežu. Kako bi se olakšalo takvo sudjelovanje potrebna je dvosmjerna komunikacija u realnom vremenu i pametni mjerni uređaji. Napredna mreža također obećava poboljšanu operativnu učinkovitost, sposobnost samoregeneriranja i zaštitu od internet napada.“



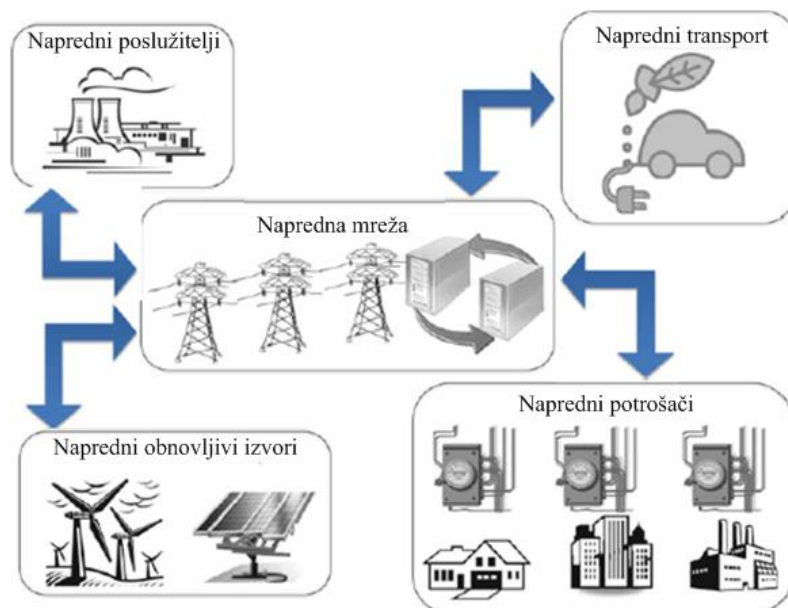
Slika 2.21. Prikaz napredne mreže [13]

Današnje električne mreže koriste tehnologije koje su bile najsuvremenije prije sto godina (D. Mah, P. Hills, Victor O. K. Li i R Balme: “Smart grid Applications and Developments“ [14] ): „Obične mreže imaju jednosmjernu komunikaciju između mreže i kupaca, odnosno jednosmjerni tok informacija od kupca do mreže i jednosmjerni tok energije iz mreže do klijenta. Napredne mreže su složeni sustavi koji mogu pružiti pet glavnih aplikacija (S1.2.22):

- **Napredni sustavi:** Napredna mreža može poboljšati otpornost na poremećaje, napade i prirodne katastrofe. To se može postići pomoću naprednih senzora i računala na daljinsko upravljanje. Ove sofisticirane komunikacijske tehnologije i automatizacija mogu pomoći spriječiti poremećaje, a ne samo reagirati na njih pa stoga ograničavaju prekide i gubitke u mreži. Napredna mreža također može brže identificirati i popraviti problem.
- **Napredne obnovljive izvore energije:** Današnje mreže uglavnom su namijenjene centraliziranoj opskrbi izvora i zbog toga su manje prihvatljivi za obnovljive izvore koji su povremeni i široko rasprostranjeni. Napredna mreža može snabdijevati razne vrste uključujući i obnovljive izvore energije kao što su vjetar i solarna energija te druge oblike distribuiranih izvora. Napredne mreže se smatraju neophodnima za uvođenje obnovljivih izvora energije jer kroz vrhunsko modeliranje pomoću alata za podršku u odlučivanju, predviđanje vjetera i analize slučaja, na primjer, može se poboljšati integraciju intermitentnih izvora u elektroenergetski sustav.
- **Napredni potrošači:** U naprednim mrežama potrošači više nisu pasivni kupci. Napredna mreža može informirati i osposobiti potrošače da proaktivno upravljaju svojom potrošnjom. Potrošačima se mogu pružiti uređaji i informacije o upravljanju njihovom potrošnjom energije i smanjiti potrošnju kao odgovor na vršno opterećenje. To se može postići pametnim brojilima i pametnim aparatima koji su povezani sensorima za prikupljanje podataka o potrošnji električne energije i koji su nužni za dinamičko određivanje cijena i sudjelovanje potrošača na tržištu. Energetske tvrtke mogu uvesti različite odgovore na tražene programe. Na primjer, uglavnom se nude izravni programi za kontrolu opterećenja do stambenih i malih komercijalnih kupaca u kojima potrošači mogu odlučiti hoće li dopustiti operateru programa da daljinski isključi svoje uređaje ili opremu u kratkom roku. Programi za određivanje cijena u stvarnom vremenu i ostali programi dinamičkog određivanja cijena mogu se uvesti radi pružanja poticaja za smanjenje vršnog opterećenja. S druge strane, ponuđeni su prekidni ugovori o opskrbi uglavnom velikim industrijskim ili komercijalnim kupcima. S tim ugovorima, kupci

moгу smanjiti njihovu potrošnju u slučaju unaprijed definiranih grupa nepredviđenih slučajeva.

- **Napredni transport:** Električna vozila i "plug-in" hibridna električna vozila mogu imati važnu ulogu kod smanjenje emisija. Napredna mreža može bolje upravljati električnim vozilom tako da umjesto povećanja vršnih opterećenja, punjenje može provesti više strateški, kada je na primjer, potražnja za električnom energijom niska ili kada je proizvodnja obnovljivih izvora energije visoka. Dugoročno, napredna mreža može koristiti električno vozilo kao baterije za pohranu obnovljivih i drugih izvora električne energije za kasniju upotrebu.
- **Napredni pružatelji usluga električne energije:** Napredna mreža kreira nova tržišta jer ove tehnologije pridonose novim proizvodima i energetske uslugama, kao i novim sudionicima na tržištu. Energetska učinkovitost i inteligentni, pametni mjerni uređaji, novi senzorski i komunikacijski kapaciteti te osobna vozila predstavljaju primjere ovih novih proizvoda. Napredne mreže, dakle, nastoje donijeti velike promjene na tržištu te se oslanjaju na brojne treće strane, uključujući pružatelje usluga i brokere za pružanje osnovnih i dodatnih usluga. Davatelji usluga energetske učinkovitosti, kao što su kućni nadzor energetske usluga i energetske servisi, mogu analizirati potrošnju energije potrošača i pružiti prilagođene energetske usluge kako bi zadovoljili potrebe kupaca. Također mogu obavljati izravnu kontrolu opterećenja ili pružiti financijske poticaje na zahtjeve vlasnika kućanstava ili industrije.“



**Slika 2.22.** Pet glavnih aplikacija napredne mreže [14]

Razvoj naprednih mreža na globalnoj razini očekuje porast u budućnosti (D. Mah, P. Hills, Victor O. K. Li i R Balme: “ Smart grid Applications and Developments“ [14] ): „Izgledi za budući razvoj naprednih mreža vrlo su povoljni. Ključni upravljački programi, kao što su kontinuirani rast u primjeni tehnologija obnovljivih izvora energije, posebno vjetra i solarne energije, rast električnog prometa i sveukupno povećanje u potražnji za električnom energijom žele stvoriti pozitivno okruženje za napredne mreže do 2020. i kasnije. Do 2020. očekuje se povećanje kapaciteta obnovljivih izvora za oko 300%, električni prijevoz, uključujući automobile, za 45%, i sam zahtjev struje 27%. Između 2008. i 2012. godine broj instalacija naprednih brojila oko svijeta porastao je više od pet puta s 46 na 285 milijuna. Očekuje se da će ovaj broj doseći milijardu do 2018. godine.

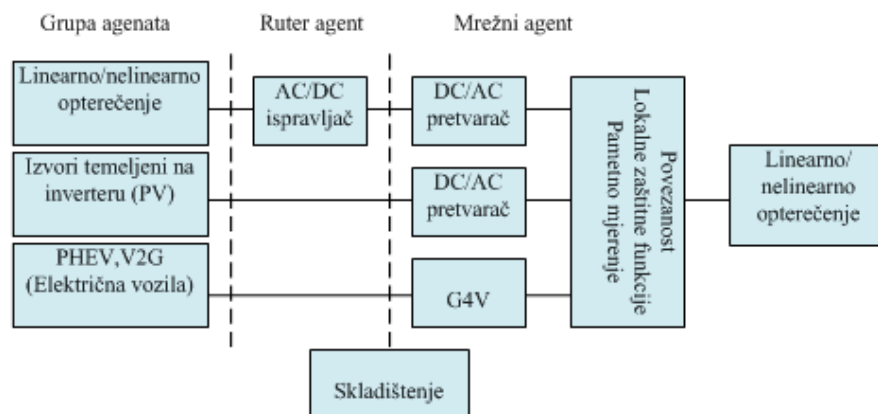
Niz europskih zemalja stvara brz napredak u implementaciji naprednih brojila: više od 36 milijuna instaliranih u Italiji, dva milijuna u Danskoj i više od dva milijuna u Francuskoj. Očekuje se kako će postrojenja u Francuskoj dosegnuti 35 milijuna do 2035. godine. Ali napredak nije postignut samo u području hardvera. Programi u SAD-u imaju tendenciju preuzeti obvezni obrazac kao što je satni sustav cijena u New Yorku i obvezno vrijeme upotrebe i opcionalno određivanje kritične maksimalne cijene u Kaliforniji. Napredne mreže ne samo da privlače široku međunarodnu pozornost, nego su i fokus vrlo značajnih i kapitalnih ulaganja zemalja koje ažuriraju i moderniziraju svoje električne mreže.“

Napredne mreže značajno se razlikuju od klasičnih mreža što se može vidjeti u Tablici 2.

**Tablica 2.** Razlike između klasičnih i naprednih mreža [15]

Klasične (konvencionalne) mreže	Napredne mreže
<ul style="list-style-type: none"> <li>- Jednosmjerni tokovi snaga</li> <li>- Jednosmjerna komunikacija</li> <li>- Pasivni kupci (neučinkovito upravljanje potrošnjom)</li> <li>- Centralizirana proizvodnja energije</li> <li>- Ručno upravljanje</li> <li>- Upravljanje predviđanjem (temelji se na dosadašnjim podacima potrošnje iz arhive)</li> <li>- Proizvodnja energije temeljena na fosilnim gorivima</li> <li>- Konvencionalni kućanski aparati</li> </ul>	<ul style="list-style-type: none"> <li>- Dvosmjerni tokovi snaga</li> <li>- Dvosmjerna komunikacija</li> <li>- Aktivni kupci (učinkovito upravljanje potrošnjom)</li> <li>- Distribuirani obnovljivi izvori</li> <li>- Automatsko upravljanje</li> <li>- Upravljanje u stvarnom vremenu (temelji se na trenutnim podacima)</li> <li>- Ekološki prihvatljiva proizvodnja</li> <li>-Napredni kućanski aparati</li> </ul>

Prema razmatranju T. Alinjak, M. Stojkov, D. Jakšić i I.Pavić slijedi [2,16]: „Kako je broj investitora u distribuirane izvore velik i njihova prostorna raspršenost velika, teško je upravljati njima. Prilikom njihovog priključenja vrše se analize kako ne bi došlo do narušavanja rada mreže. Broj manjih proizvodnih jedinica je velik te ih uglavnom čine intermitentni izvori, obvezno je uvođenje “naprednih mreža“. Napredne mreže trebale bi povećati kapacitet distribucijske mreže kako bi bilo moguće priključiti više elektrana uz optimalno vođenje. Rezultat toga bili bi smanjeni gubici u mreži i naponske prilike bile bi održavane propisno. Razvijanjem matematičkog optimizacijskog modela koji bi se koristio u naprednim mrežama bilo bi moguće voditi distribucijsku mrežu.“ Slika 2.23. daje prikaz elektroničkog upravljanja pametnom mrežom.



**Slika 2.23.** Kontrolna struktura temeljena na elektroničkoj inteligenciji za snage u naprednim mrežama [13]

Napredne distributivne mreže predstavljaju tehnologije koje omogućuju povezivanje obnovljivih izvora u elektroenergetsku mrežu, uz tehnološke inovacije s kojima ta mreža normalno funkcionira. U narednim desetljećima elektroprivredna poduzeća doživjeti će značajne preokrete (IEEE Power & Energy Society: “The Utility & Grid of the Future“ [6]): „U Europi posebno, ambiciozni 2020. klimatski i energetske ciljevi usmjerili su napore na osiguravanje da distributivne mreže postanu fleksibilnije, prilagodljivije i da ostanu relevantne za energetske potrebe suvremenog svijeta. Zemlje poput Njemačke, Italije, Francuske i Velike Britanije i dalje vide značajan unos malih fotonaponskih sustava. Doista, obnovljivi izvori nisu jedina nova tehnologija povezivanja s distribucijskim mrežama jer će električna vozila i distribuirani uređaji za pohranu nastaviti svoje predstavljanje u nadolazećim godinama. Pametna brojila električne energije već su u upotrebi u nekim europskim zemljama, a njihova implementacija je neizbježna i u mnogim drugima.

### 3. EKONOMIČNA RASPODJELA OPTEREĆENJA

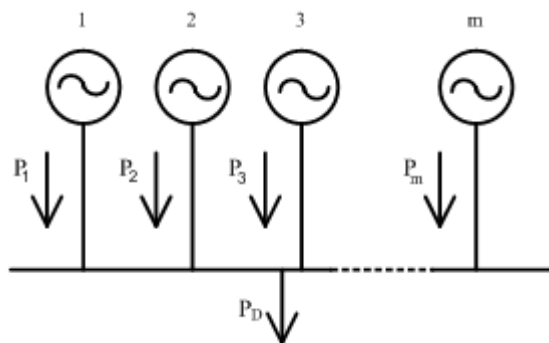
#### 3.1. Ekonomična raspodjela opterećenja bez gubitaka

Potpoglavlje 3.1. nastalo je prijevodom i obradom materijala iz literature (James A. Momoh, “Electric Power System Applications of Optimization“ [17] ):

Ovdje se tretira jednostavan, ali iznimno koristan problem u optimalnom ekonomskom radu elektroenergetskih sustava. Uzimajući u obzir rad  $m$  generatorskih jedinica u termoelektranama za proizvodnju energije na istoj sabirnici kao što je prikazano na slici 3.1. Pretpostavimo da je varijacija troškova goriva svakog generatora ( $F_i$ ) s aktivnom izlaznom snagom ( $P_i$ ) dana kvadratnim polinomom. Ukupni trošak goriva postrojenja je zbroj pojedinačnih troškova jedinica pretvoren u kn/h:

$$F = \sum_{i=1}^m \alpha_i + \beta_i P_i + \gamma_i P_i^2 \quad (3-1)$$

Gdje su  $\alpha_i$ ,  $\beta_i$  i  $\gamma_i$  pretpostavljeno raspoloživi.



**Slika 3.1.** Jedinice na istoj sabirnici

Želimo odrediti razinu proizvodnje tako da je  $F$  minimiziran dok istovremeno zadovoljava jednadžbu ravnoteže aktivne snage. Ovdje se mreža promatra kao medij prijenosa aktivne snage od generatora do mjesta opterećenja. Potrebna je samo jedna jednadžba. Prvi model jednadžbe ravnoteže aktivne snage zanemaruje gubitke prijenosa i stoga možemo pisati

$$P_D = \sum_{i=1}^m P_i \quad (3-2)$$

Sa  $P_D$  je dana potrošnja aktivne snage za sustav.

Potrošnja  $P_D$  je zbroj svih potrošnji na čvorištima s priključenim teretom u sustavu. Model je koristan u postupku paralelnih proizvodnih jedinica u istom postrojenju jer je u ovom slučaju vrijedna pretpostavka zanemarivih prijenosnih gubitaka. Napisat ćemo jednadžbu ograničenja

$$P_D - \sum_{i=1}^m (P_i) = 0 \quad (3-3)$$

Tehnika se temelji na uključivanju jednadžbe (3-3) u izvornoj funkciji troškova koristeći Lagrange-ove multiplikatore, recimo  $\lambda$ , koji je na početku nepoznat. Prema tome

$$L = F_T + \lambda \left[ P_D - \sum_{i=1}^m P_i \right] \quad (3-4)$$

Gdje je

$$F_T = \sum_{i=1}^m [F_i(P_i)] \quad (3-5)$$

Treba imati na umu da se  $\lambda$  treba dobiti takav da se jednadžba (3-3) zadovolji. Ideja je kažnjavanje bilo kojeg kršenja ograničenja dodavanjem člana koji odgovara rezultiranoj pogrešci. Lagrange-ov multiplikator, u stvari, pretvorbeni faktor koji omogućava dimenzijsko ujednačavanje funkcije cilja (kn/h) i ograničenja (MW). Rezultirajući problem nije ograničen i povećali smo broj nepoznanica za jedan. Optimalni uvjeti dobiveni su postavljanjem parcijalnih derivacija  $L$  u odnosu na  $P_i$  izjednačeni s nulom. Tako je

$$\frac{\partial F_i}{\partial P_i} - \lambda = 0 \quad (3-6)$$

Potrebno je primjetiti da je svaki jedinični trošak neovisan o proizvodnji ostalih jedinica. Izraz dobiven u jednadžbi (3-6) dovodi do zaključka da je

$$\lambda = \frac{\partial F_i}{\partial P_i} = \frac{\partial F_2}{\partial P_2} = \dots \quad (3-7)$$

Implikacija tog rezultata je da za optimalnost, pojedine jedinice trebaju podijeliti opterećenje tako da su njihovi marginalni troškovi jednaki. Možemo vidjeti da je  $\lambda$  jednostavno optimalna vrijednost marginalnih troškova u radnoj točki. Jednadžba (3-6) često se naziva načelom povećanja troškova. Pronalaženje optimalnog rješenja je jasno za slučaj kvadratnih troškova gdje imamo

$$F_i P = \alpha_i + \beta_i P_i + \gamma_i P_i^2 \quad (3-8)$$

Naši optimalni uvjeti iz jednadžbe (3-6) smanjuju se na

$$\beta_i + 2\gamma_i P_i - \gamma = 0 \quad (3-9)$$

Vrijednost  $\lambda$  je određena tako da je jednadžba (3-3) zadovoljena. Iz toga izlazi

$$\lambda = \frac{2P_D + \sum_{i=1}^m (\beta_i / \gamma_i)}{\sum_{i=1}^m \gamma_i^{-1}} \quad (3-10)$$

Konačno, pomoću jednadžbe (3-9) dobivaju se optimalna rješenja kao

$$P_i = \frac{\lambda - \beta_i}{2\gamma_i} \quad (3-11)$$



### 3.2. Ekonomična raspodjela opterećenja uključujući gubitke

Potpoglavlje 3.2. nastalo je prijevodom i obradom materijala iz literature (James A. Momoh, "Electric Power System Applications of Optimization" [17]):

Interes je na minimiziranju ukupnih troškova danih jednadžbom (3-1) uz zadovoljavanje jednadžbe ravnoteže aktivne snage uključujući gubitke. Prema tome

$$P_D = \sum_{i=1}^m (P_i) - P_L \quad (3-12)$$

gdje je  $P_L$  gubitak aktivne snage koji se smatra funkcijom aktivne proizvodnje energije kao što je navedeno u prethodnom odlomku. Slijedeći naš postupak za slučaj bez gubitka, mi smo formirali povećane cijene troškova:

$$\hat{F} = F_T + \lambda \left[ P_D + P_L - \sum_{i=1}^m (P_i) \right] \quad (3-13)$$

Uvjeti optimalnosti dobivaju se istim argumentima kao i prije i oni su

$$\frac{\partial F_i}{\partial P_i} + \lambda \left( \frac{\partial P_L}{\partial P_i} - 1 \right) = 0 \quad (3-14)$$

Primjetimo da sa zanemarivim gubitkom prijenosa gornji izraz svodi se na jednadžbu (3-16). Prikladno je pretvoriti dobiveni izraz optimalnosti u ekvivalentni oblik. To se postiže određivanjem faktora  $L_i$ :

$$L_i = \left( 1 - \frac{\partial P_L}{\partial P_i} \right)^{-1} \quad (3-15)$$

Možemo zapisati jednadžbu (3-14) kao

$$L_i \frac{\partial F_i}{\partial P_i} = \lambda (i = 1, \dots, m) \quad (3-16)$$

To je oblik jednadžbe (3-7) osim uvođenja novih faktora  $L_i$  koji predstavljaju izmjene koje su nužne uključivanjem gubitka prijenosa. Ispitivanje jednadžbe (3-16) otkriva da se optimalna rješenja dobivaju kada se svakim postrojenjem upravlja tako da su penalizirani inkrementalni troškovi jednaki.

### **Primjer**

Primjer optimizacijskog proračuna nastao je obradom materijala iz literature (James A. Momoh, "Electric Power System Applications of Optimization" [17]):

Dvije jedinice u termoelektrani na istoj stanici imaju sljedeće troškovne modele:

$$F_1 = 793.22 + 7.74P_1^2$$

$$F_2 = 1194.6 + 7.72P_2 + 0.00072P_2^2$$

$$100 \leq P_2 \leq 800 \text{ MW i } 100 \leq P_1 \leq 600 \text{ MW}$$

Pronađite optimalne generirane snage  $P_1$  i  $P_2$  i marginalni trošak isporučene snage za 400, 600 i 1000 MW, odnosno.

### **Rješenje:**

$$\frac{\partial F_1}{\partial P_1} = 7.74 + 0.00214P_1$$

$$\frac{\partial F_2}{\partial P_2} = 7.72 + 0.00144P_2$$

Za optimizaciju:

$$\frac{\partial F_1}{\partial P_1} = \frac{\partial F_2}{\partial P_2}$$

$$7.74 + 0.00214P_1 = \lambda \rightarrow P_1 = 467.29(\lambda) - 3616.8$$

$$7.72 + 0.00144P_2 = \lambda \rightarrow P_2 = 694.44(\lambda) - 5361.1$$

$$P_D = P_1 + P_2$$

**1.** Pri  $P_D = 400 \text{ MW}$ ,  $P_1 + P_2 = 400 \text{ MW}$

$$400 = 467.29\lambda - 3626.8 + (694.44\lambda - 5361.1)$$

$$9377.91 = 1161.73\lambda \rightarrow \lambda = 8.072$$

$P_1 = 155.3 \text{ MW}$ ,  $P_2 = 244.7 \text{ MW}$ ; oba su unutar željenog ograničenja.

**2.** Pri  $P_D = 600MW, P_1 + P_2 = 600MW$

$$600 = 467.29\lambda - 3616.8 + (694.44\lambda - 5361.1) \text{ tada je}$$

$$\lambda = 8.245, P_1 = 235.78MW, P_2 = 364.22MW;$$

Oba su unutar željenog ograničenja.

**3.** Pri  $P_D = 1000MW, P_1 + P_2 = 1000MW$

$$1000 = 467.29\lambda - 3616.8 + (6944\lambda - 5361.1) \text{ tada je}$$

$$\lambda = 8.2589, P_1 = 396.7MW, P_2 = 603.33MW;$$

Oba su u željenom ograničenju.

## 4. EKONOMIČNA RASPODJELA OPTEREĆENJA U NAPREDNIM MREŽAMA

Poglavlje 4. nastalo je prijevodom i obradom teksta iz literature (L. I. Dulau, M. Abrudean, D. Bica: “Smart Grid Economic Dispatch“, Procedia Technology [15] ):

Ekonomična raspodjela opterećenja u naprednoj mreži izvodi se za testni sustav koji obuhvaća tri generatora i jedan uređaj za pohranjivanje energije (5MW), uzimajući u obzir potrošnju električne energije potrošača. Ekonomična raspodjela opterećenja se provodi prema povećanju troškova proizvodnje električne energije.

Problem ekonomične raspodjele opterećenja u naprednim mrežama je jedan od temeljnih problema u elektroenergetskom sustavu. Cilj ekonomske raspodjele opterećenja je smanjiti ukupni trošak energije bez uzimanja u obzir mrežnih sigurnosnih ograničenja. Matematičko modeliranje ekonomične raspodjele opterećenja prikazano je u nastavku. Funkcija troškova proizvodnje izražava se kao:

$$f(P_g) = \frac{1}{2} \alpha P_g^2 + \beta P_g + \gamma \quad (4-17)$$

Gdje je:

- $P_g$  – izlazna snaga generatora;
- $\alpha, \beta, \gamma$  – koeficijenti funkcije troškova proizvodnje.

Funkcija troškova baterije izražava se kao:

$$g(P_b) = \eta (P_{b_{\max}} - P_b) \quad (4-18)$$

Gdje je:

- $P_b$  – vrijednost snage baterije;
- $P_{b_{\max}}$  – maksimalni kapacitet baterije;
- $\eta$  – koeficijent funkcije troškova baterije.

Problem ekonomične raspodjele opterećenje može biti izražen kao:

$$\min GC = \sum_{j=1}^T \left[ \sum_{i=1}^{NG} f_i(P_{gi}(t)) + h(P_b(t)) \right]$$

Uzimajući u obzir sljedeća ograničenja:

$$P_b(t) = P_b(t-1) + \sum_{i=1}^{NG} P_{gi}(t) - D$$

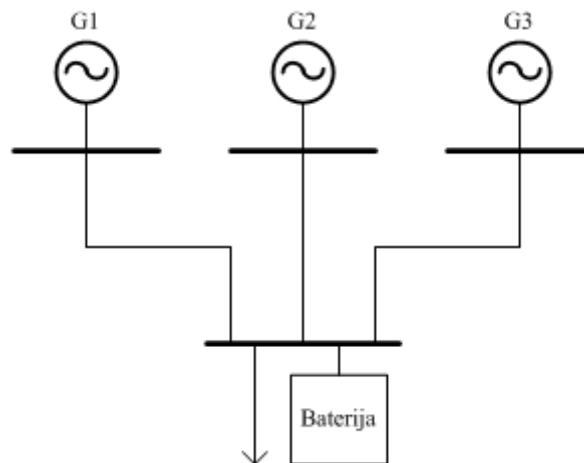
$$0 \leq P_{bt}(t) \leq P_{b\max}$$

$$0 \leq P_{gi}(t) \leq P_{gi\max}$$

Gdje je:

- $P_{gi}$  – izlazna snaga generatora  $i$ ;
- $P_{gi\max}$  – maksimalna izlazna snaga generatora  $i$ ;
- NG – broj generatora;
- D – količina tražene energije;
- T – period rada napredne mreže.

Ekonomična raspodjela opterećenja biti će provedena prema shemi sa slike 4.1. gdje su prikazana tri generatora i jedna baterija (5MW) za skladištenje energije, uzimajući u obzir zahtjeve potrošača. Mrežna sigurnosna ograničenja neće biti uzeta u obzir u ekonomičnoj raspodjeli opterećenja.



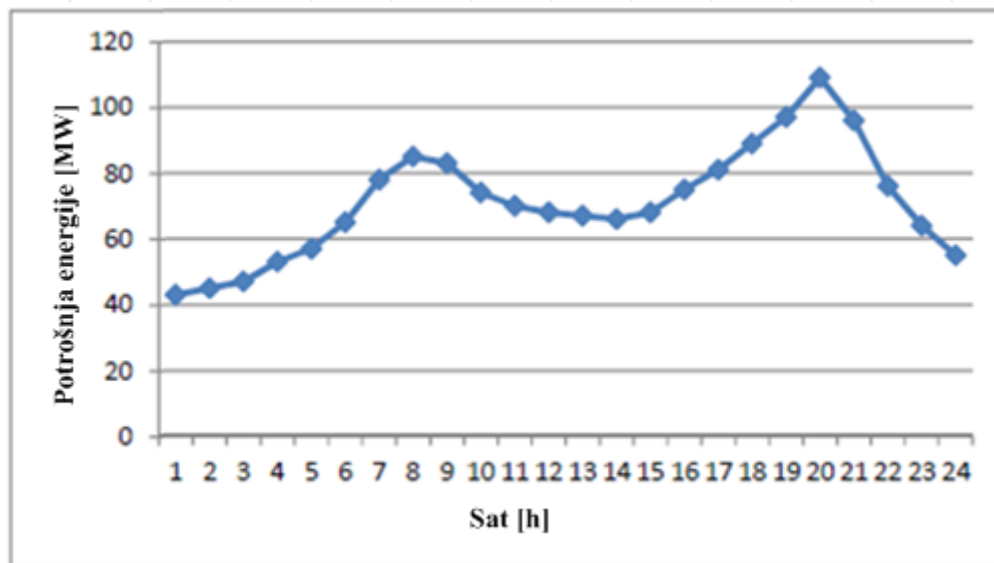
**Slika 4.1.** Prikaz sustava za ispitivanje [15]

U Tablici 3. prikazani su podaci generatora.

**Tablica 3.** Podaci generatora [15]

Generator	$P_{\min}$ (MW)	$P_{\max}$ (MW)	$\alpha$ (n.j./ $(MWh)^2$ )	$\beta$ (n.j./Mwh)	$\gamma$ (n.j./h)
Generator 1	0	30	0.005	2.45	105
Generator 2	0	35	0.05	3.51	44.1
Generator 3	0	40	0.05	3.89	40.6

Potrošnja električne energije iznosi 100 MW. Potrošnja energije za cijeli dan prikazana je na slici 4.2.



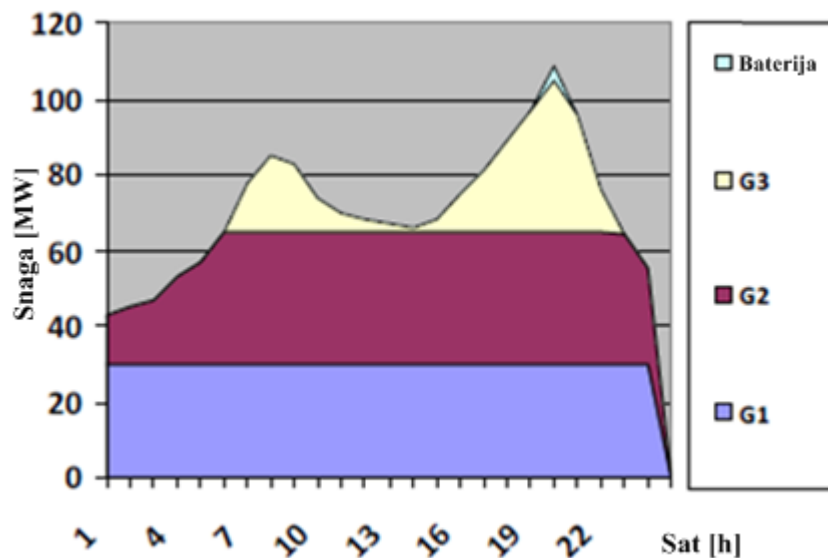
**Slika 4.2.** Potrošnja energije tijekom dana [15]

Simulacija ekonomične raspodjele opterećenja napravljena je koristeći *CitectSCADA* softwer. Ekonomična raspodjela opterećenja izvodi se na temelju krivulje troškova elektrane (koeficijenti  $\alpha$ ,  $\beta$ ,  $\gamma$  iz jednadžbe (3-1)) prikazanom u Tablici 4. Baterija za pohranu energije koristi se kada generatori ne mogu zadovoljiti potrebe potrošača.

**Tablica 4.** Prikaz generatora prema troškovima proizvodnje [15]

Redoslijed generatora	Generator	$\beta$ (n.j./MWh)
Prvi	Generator 1	2.45
Drugi	Generator 2	3.51
Treći	Generator 3	3.89

Ekonomična raspodjela opterećenja prikazana je za cijeli dan s rastućim troškovima proizvodnje energije. Baterija za pohranu energije priključena je na mrežu u trenutku kada generatori nisu u mogućnosti proizvesti traženu količinu energije. Simulacija naglašava da su svi generatori i baterija za pohranu energije korišteni kako bi se pokrilo maksimalno opterećenje. Pri normalnom opterećenju potrebni su samo generatori G1 i G2 da bi se pokrilo opterećenje. Rezultati simulacije ekonomične raspodjele opterećenja u naprednoj mreži prikazani su na slici 4.3.



**Slika 4.3.** Rezultati simulacije ekonomične raspodjele opterećenja [15]

## 5. OPTIMIZACIJSKI PRORAČUN

### 5.1. Programski paket PowerWorld Simulator

Ovo potpoglavlje nastalo je prijevodom i obradom teksta vodiča za korisnike (PowerWorld Corporation "User's Guide" [18]):

PowerWorld Simulator je interaktivni simulacijski paket dizajniran za simuliranje rada elektroenergetskog sustava visokog napona u vremenskom okviru od nekoliko minuta do nekoliko dana. Softver sadrži vrlo učinkovit paket analize tokova snaga koji učinkovito rješava sustave do 250.000 sabirnica. Rad u programskom paketu PowerWorld Simulator biti će baziran na ekonomičnoj raspodjeli opterećenja (ED - engl. *Economic Dispatch*).

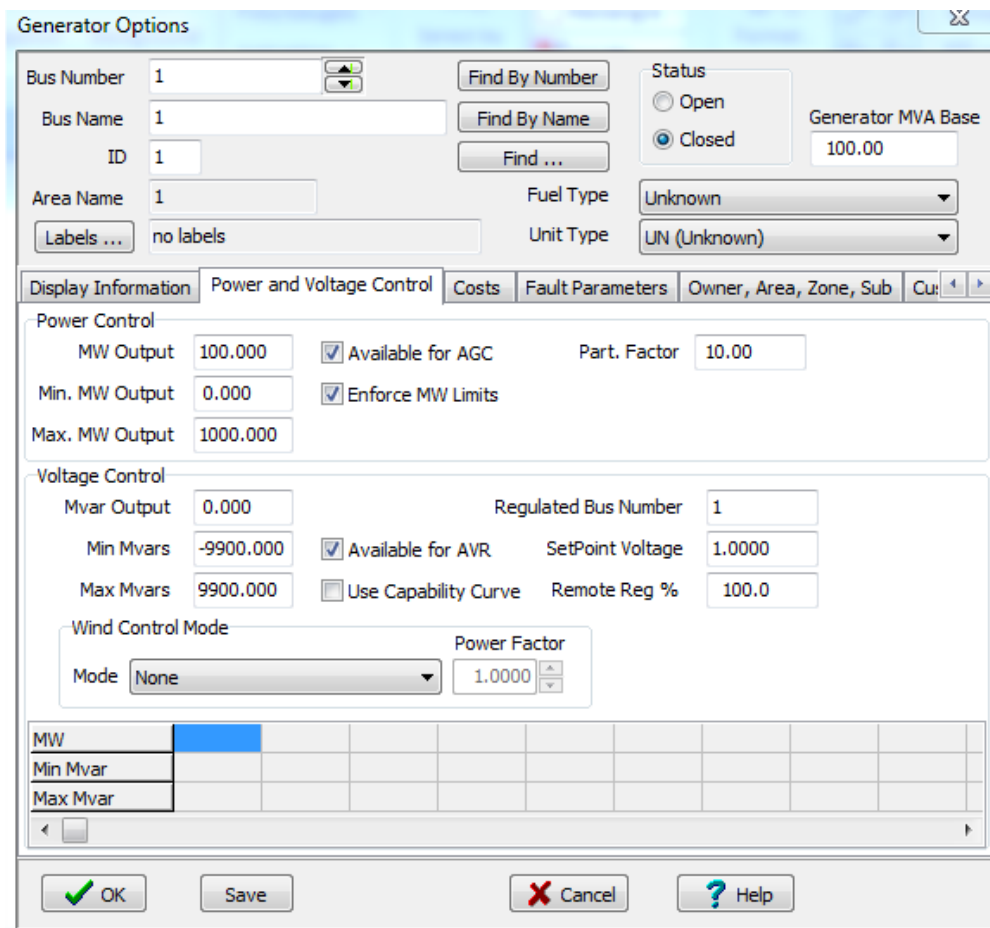
Pojedini generator se ne želi opteretiti sa 100% proizvodnje električne energije. Stvarna snaga generatora može se mijenjati na dva načina:

- Ručno
  - Dijaloški okvir Generator (engl. *Generator dialog*, slika 5.1.)
  - Prikaz informacija o slučaju (engl. *Case information displays*)
  - Polja generatora (engl. *Generator fields*)
  - Prikaz skale sustava (engl. *System Scaling display*)
- Automatski
  - Faktor sudjelovanja AGC (engl. *Participation factor AGC*)
  - Ekonomična raspodjela opterećenja (engl. *Economic dispatch*)
  - Kontrola referentne sabirnice (engl. *Area slack buss control*)
  - Optimalni tokovi snaga (engl. *Optimal power flow (OPF)*)

Ekonomična raspodjela opterećenja određuje najmanji trošak raspodjele proizvodnje za neko područje. Za sustav bez gubitaka ekonomična raspodjela nastaje kada svi generatori imaju jednake marginalne troškove (3-7).

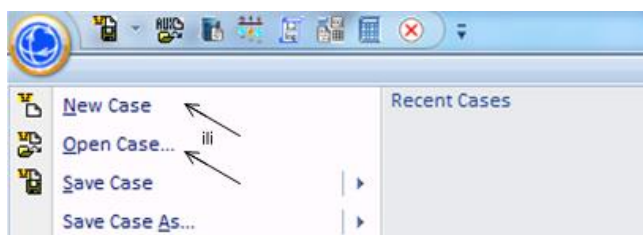
$$IC_1(P_{G,1}) = IC_2(P_{G,2}) = \dots = IC_m(P_{G,m}) \quad (5-1)$$





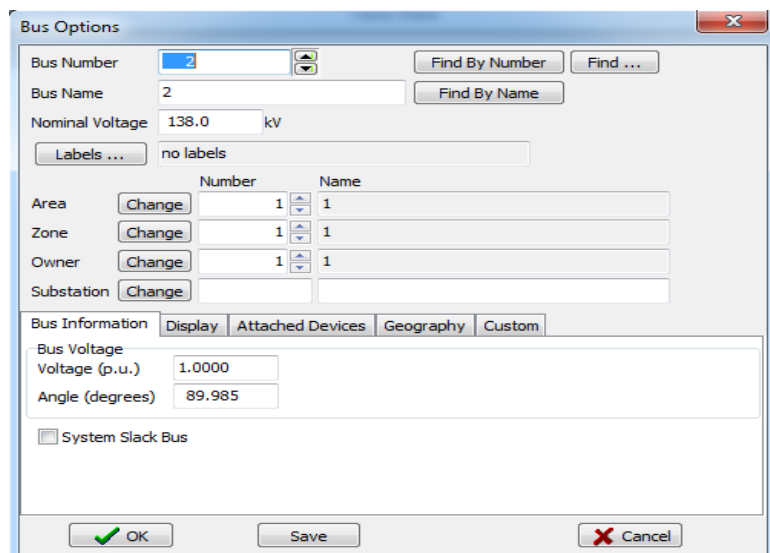
**Slika 5.1.** Dijaloški okvir Generator

Rukovanje programskim paketom *PowerWorld Simulation* nije zahtjevno. Na samom početku potrebno je otvoriti novi ili pohranjeni slučaj (Sl.5.2).



**Slika 5.2.** Pokretanje novog ili pohranjenog slučaja

Zatim se crta željena mreža i vrši se unos podataka kao što su na primjer: napon ( $U$ [p.u.]), radna ( $P$ [MW]) i jalova snaga ( $Q$ [MVar]) kod generatora, otpori ( $R$  [p.u.] i reaktancije ( $X$ [p.u.] kod vodova te radna ( $P$ [MW]) i jalova snaga ( $Q$ [MVar]) kod opterećenja i tako dalje. Dvostrukim klikom na svaki dio mreže otvori se dijaloški blok i unose se podaci (Sl.5.3).



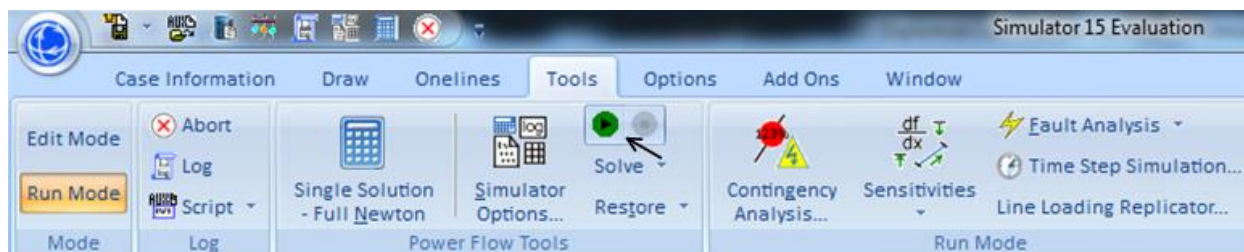
**Slika 5.3.** Dijaloški okvir sabirnice za unos podataka

Nakon što je parametrisiranje mreže završeno potrebno je uključiti *Run mode* kako bi se mogla pokrenuti simulacija (S1.5.4).



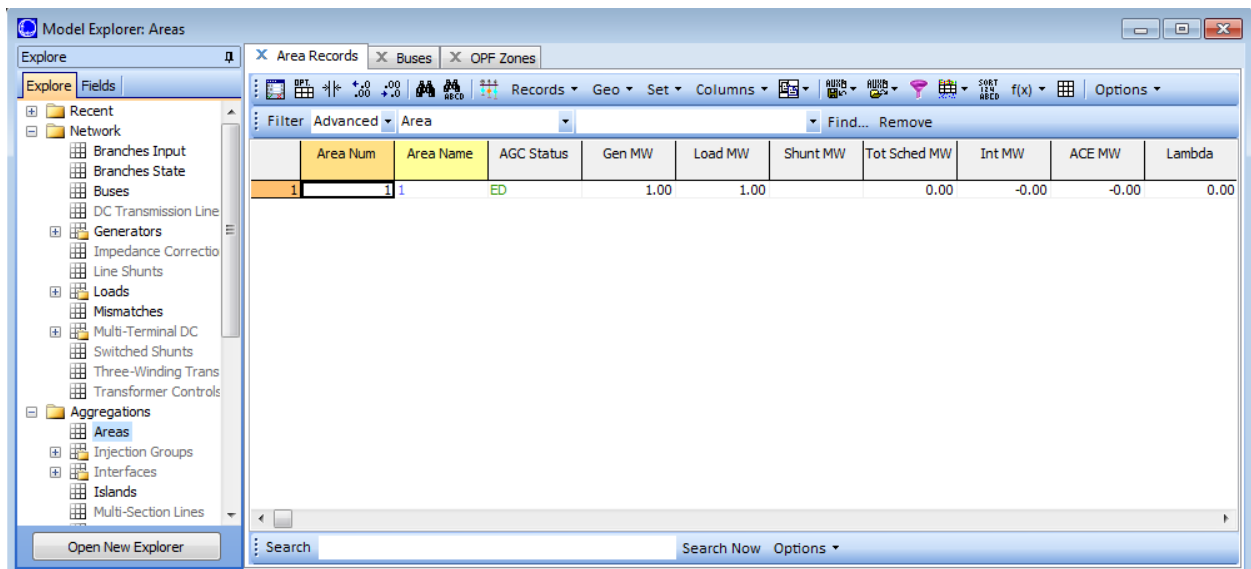
**Slika 5.4.** Uključivanje *Run mode*-a

Nakon što je *Run mode* uključen, odabirom prozorčića *Tools* omogućeno je pokretanje simulacije klikom na opciju *Solve* kao što je prikazano na slici 5.5.



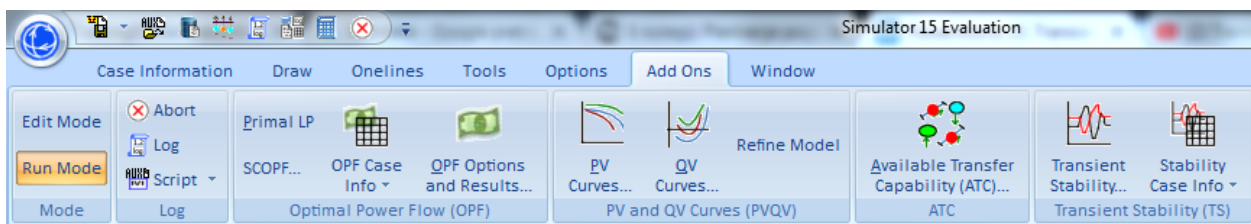
**Slika 5.5.** Pokretanje simulacije

Nakon što je pokrenuta simulacija, klikom na *Model Explorer* na alatnoj traci, otvara se novi blok u kojem se nalazi mnoštvo opcija za odabir ovisno o tome što se želi analizirati u sustavu (ED, OPF). Za ekonomično dispečiranje potrebni su podaci o količini proizvodnje, potrošnje i cijena troškova proizvodnje električne energije (Sl.5.6.).



**Slika 5.6.** Prikaz bloka za prikupljanje podataka

Klikom na opciju *Add Ons* moguće je rezultate analize prikupljenih podataka prikazati iscrtavanjem dijagrama kako bi se mogle napraviti usporedbe i detaljnije analize. Prikaz alatne trake sa izborom dijagrama dan je slikom 5.7.



**Slika 5.7.** Izbor dijagrama na alatnoj traci

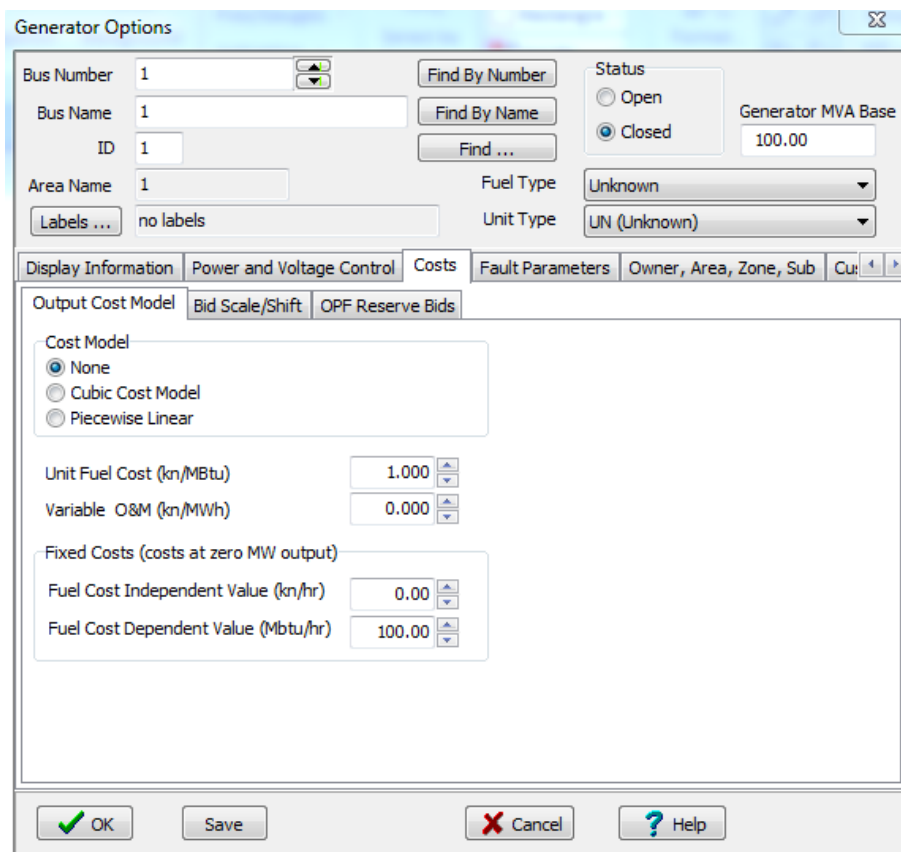
## 5.2. Kontrola ekonomične raspodjele opterećenja

Izlaz svih generatora automatski se mijenja (AGC (engl. *Automatic Generation Control*)) kako bi se pogreška kontrole područja (ACE) svela na nulu. Svaki izlaz generatora se mijenja tako da je sustav ekonomski raspoređen na temelju podataka o troškovima koji su uneseni za generatore u slučaju. Podaci o troškovima nisu općenito uključeni u standardne podatke o tokovima snaga. Bez realnih podataka o troškovima koji se unose u simulator, simulacija neće biti vrlo korisna. Podaci o cijeni moraju se uzeti iz drugog izvora i unijeti u simulator, bilo ručno ili pomoću *Simulator Auxiliary Files*. Pomoću kontrole ekonomičnog dispečiranja, simulator pokušava ekonomično promijeniti izlaz generatora AGC područja, tako da se troškovi operativnog područja minimiziraju. ED (engl. *Economic Dispatch*) kontrola prepoznaje da su neki generatori jeftiniji od drugih i pokušavaju koristiti najjeftinije generatore u najvećoj mogućoj mjeri. Kod ekonomičnog dispečiranja moramo znati koliko bi koštalo proizvesti još jedan MW u određenom generatoru. To je poznato kao inkrementalni ili marginalni trošak.

Na primjer, za model krivulje kubičnih troškova, marginalni trošak za svaki generator je modeliran pomoću formule:

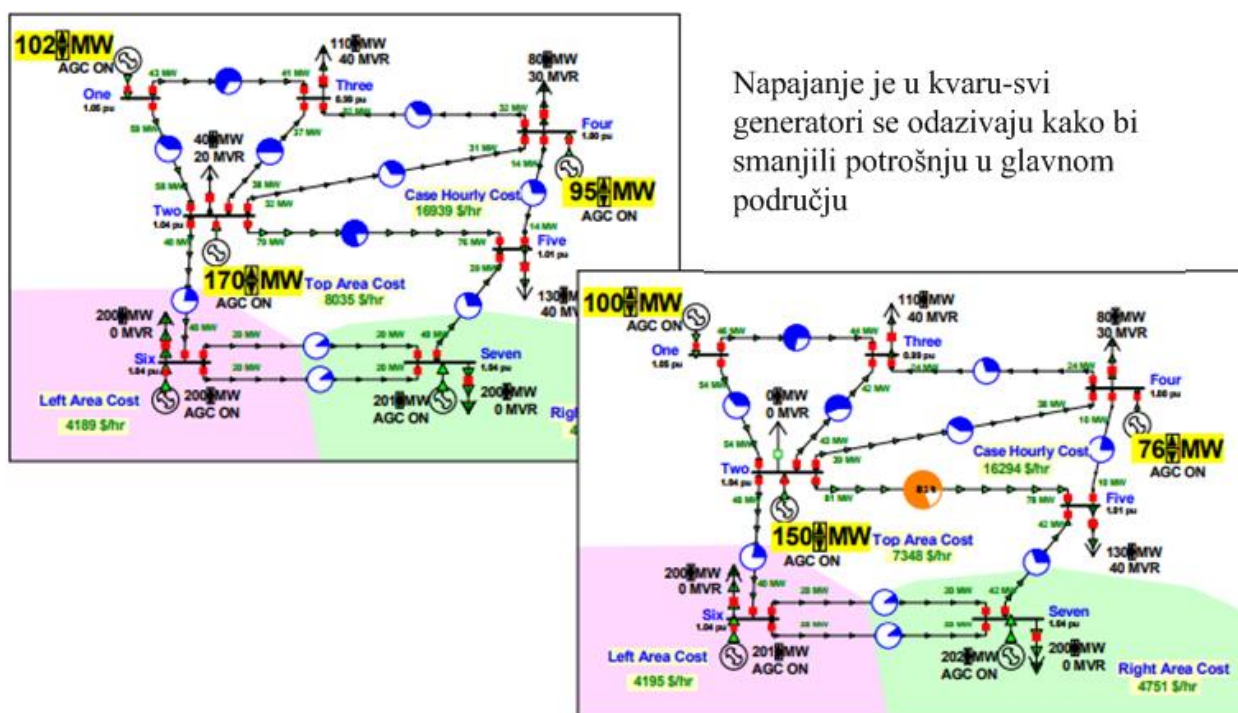
$$\lambda_i = IC_i(P_{gi}) = (b_i + 2c_i P_{gi} + 3d_i (P_{gi})^2) \text{ *trošak goriva n.j./MWh} \quad (5-2)$$

Gdje je  $IC_i(P_{gi})$  kao dio funkcije  $P_{gi}$  poznat kao funkcija marginalnih troškova (3-1). Dijaloški okvir *Costs* u kojem je moguće definirati troškove proizvodnje prikazan je na slici 5.8. Ekonomična raspodjela opterećenja za sustav se događa kada su marginalni troškovi za sve generatore ( $\lambda_i$ ) jednaki. Ova je vrijednost poznata kao  $\lambda$  (lambda) ili sistemski marginalni trošak. Njegova vrijednost govori koliko bi koštalo generirati još jedan MW u sat vremena. Sustav lambda postaje važan kada pokušava utvrditi treba li područje kupiti ili prodati energiju. Na primjer, ako područje može kupiti energiju za jeftinije nego što to može proizvesti, možda bi bilo dobro da područje kupi energiju. Generatori kojima je dopušteno sudjelovanje u kontroli ekonomične raspodjele opterećenja imat će ograničenja MW na snazi bez obzira na to kako su postavljene bilo koje od opcija koje određuju da se ograničenja MW provode.



Slika 5.8. Kartica *Costs* u dijaloškom okviru Generator

Primjer ekonomične raspodjele opterećenja prikazan je na slici 5.9.



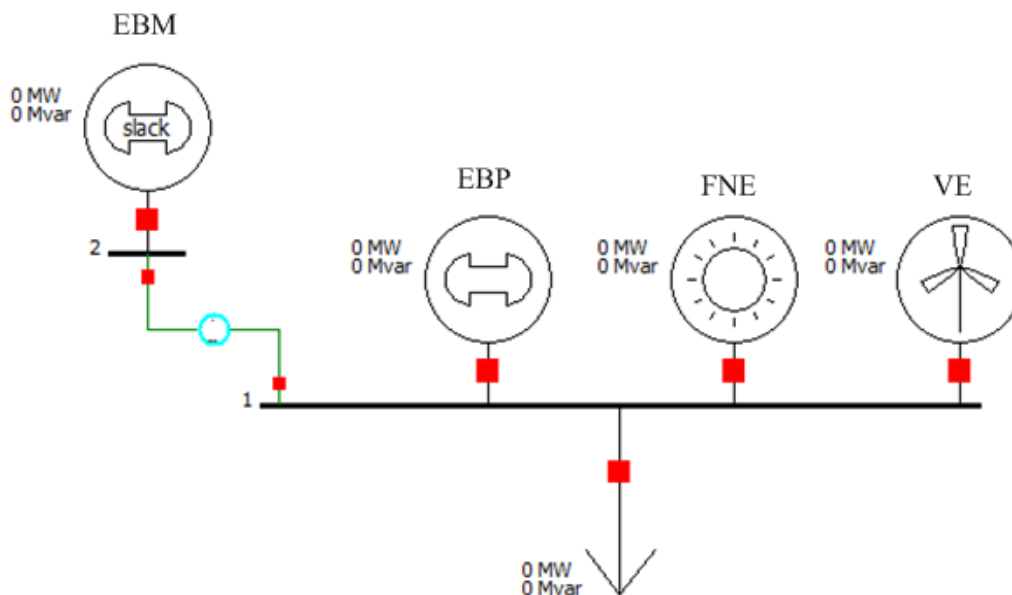
Napajanje je u kvaru-svi generatori se odazivaju kako bi smanjili potrošnju u glavnom području

Slika 5.9. Prikaz ekonomične raspodjele opterećenja [18]

## 6. SIMULACIJA

### 6.1. Crtanje i parametrisiranje mreže

U ovom poglavlju izvodi se simulacija ekonomične raspodjele opterećenja za elektroenergetski sustav. Simulacija se izvodi u programskom paketu PowerWorld Simulator. Sustav se sastoji od četiri elektrane od kojih će jedna biti elektrana na biomasu (EBM), druga će biti na bioplin (EBP), treća fotonaponska elektrana (FNE) i četvrta vjetroelektrana (VE). Sve četiri elektrane biti će priključene na sabirnice koje se nalaze na naponskoj razini 20 kV. Elektroenergetski sustav s četiri priključene elektrane prikazan je na slici 6.1.



**Slika 6.1.** Prikaz elektroenergetskog sustava

Nakon što je mreža EES-a nacrtana potrebno ju je parametrisirati. Parametrisiranje se izvodi prema podacima iz tablica. Ulazni podaci generatora dani su Tablicom 5.

**Tablica 5.** Ulazni podaci generatora

Generator	P[MW]
EBM	4
EBP	2
FNE	1
VE	2

Potrebno je unesti koeficijente troškova proizvodnje  $\alpha$ ,  $\beta$  i  $\gamma$  koji se nalaze u Tablici 6. Kako koeficijent  $\alpha$  nestane nakon parcijalnih derivacija unose se samo  $\beta$  i  $\gamma$ . Koeficijenti troškova se unose za EBM i EBP dok je za FNE i VE njihov iznos 0.

**Tablica 6.** Koeficijenti troškova proizvodnje

Tip elektrane	Koeficijenti troškova	
	$\beta$	$\gamma$
EBM	35	0.6
EBP	41	0.45

Ulazni podaci opterećenja dani su Tablicom 7.

**Tablica 7.** Ulazni podaci opterećenja

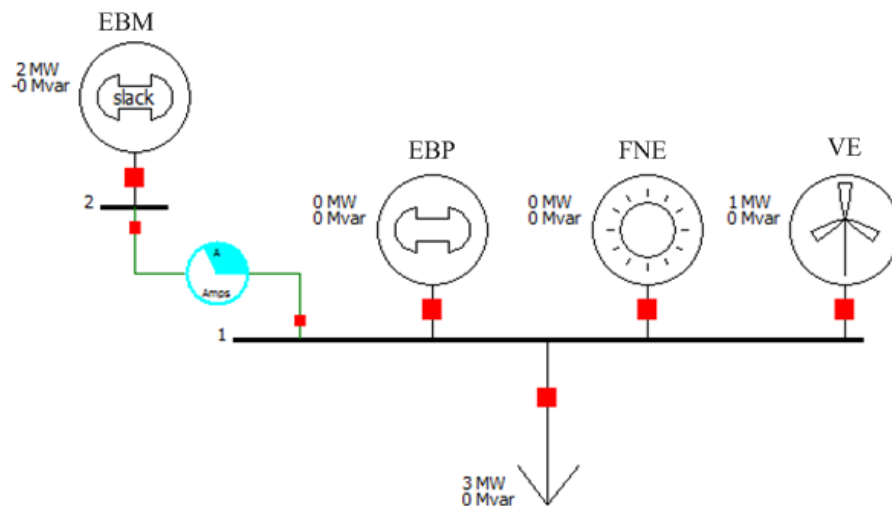
Opterećenje	Min[MW]	Max[MW]
		3

## 6.2. Pokretanje i analiza rezultata simulacije

Simulacija se izvodi u nekoliko različitih scenarija. Svaki scenarij ovisi o opterećenju koje može biti minimalno i maksimalno, te o proizvodnji fotonaponske elektrane (FNE) i vjetroelektrane (VE).

### 6.2.1. Simulacija broj 1

Prva simulacija izvodi se pri minimalnom opterećenju koje iznosi 3 MW. Proizvodnja fotonaponske elektrane (FNE) je minimalna (0 MW) dok je proizvodnja vjetroelektrane (VE) najvjerovatnija te iznosi 1.4 MW. Simulacija je prikazana na slici 6.2.



Slika 6.2. Simulacija broj 1

Za pokrivanje opterećenja od 3 MW proradile su elektrana na biomasu (EBM) i vjetroelektrana (VE). EBM ima nešto jeftinije troškove goriva te se iz tog razloga ona stavlja u pogon umjesto elektrane na bioplin (EBP). Proizvodnja elektrane na biomasu iznosi 1.6 MW a vjetroelektrane 1.4 MW što ukupno daje 3 MW za pokrivanje opterećenja. Iznos marginalnih troškova proizvodnje prikazan je na slici 6.3. Programski paket PowerWorld Simulator koristi američki dolar kao valutu (srednji tečaj: 1USD=6.240375kn na dan 20.9.2017.). Kada se dobivena cijena želi preračunati u kune ona iznosi  $37.40\$/\text{MW} * 6.240375 / 1000 = 0.23 \text{ kn/kWh}$ .

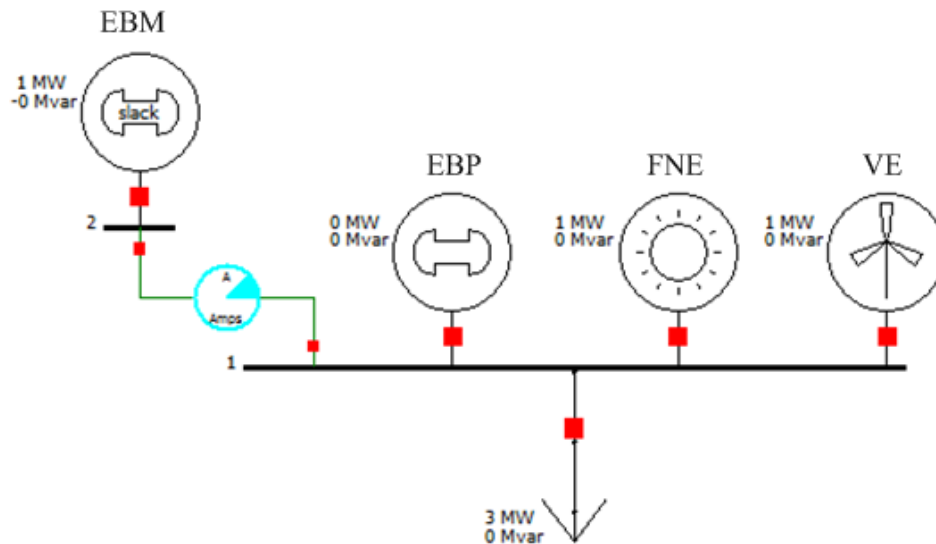
	Number	Name	Area Name	MW Marg. Cost	Gen 2 #1 MW Control
1	1	1	1	37.40	1.00
2	2	2	1	37.40	1.00

Slika 6.3. Marginalni troškovi u dolarima



## 6.2.2. Simulacija broj 2

Druga simulacija izvodi se pri minimalnom opterećenju koje iznosi 3 MW. Proizvodnja fotonaponske elektrane (FNE) iznosi nazivnih 1 MW dok je proizvodnja vjetroelektrane (VE) najvjerojatnija te iznosi 1.4 MW. Simulacija je prikazana na slici 6.4.



Slika 6.4. Simulacija broj 2

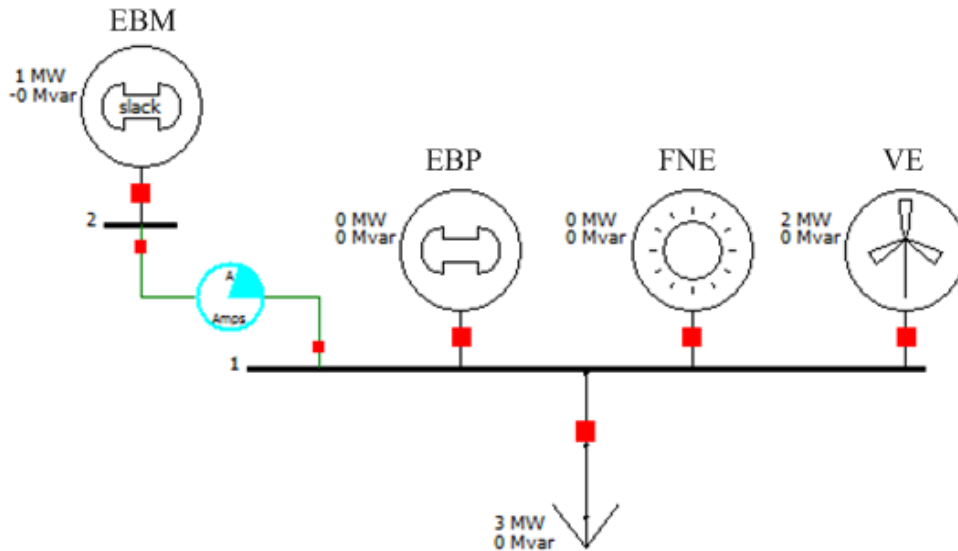
U ovom slučaju za pokrivanje opterećenja od 3 MW u pogonu su tri elektrane. Elektrana EBM, FNE i VE. Proizvodnja je raspoređena tako da EBM proizvodi 0.6 MW, FNE proizvodi nazivnih 1 MW a VE proizvodi najvjerojatnijih 1.4 MW. Kao i kod simulacije 1, koristi se elektrana na biomasu zbog toga što ima manje troškove goriva. Iznos marginalnih troškova za ovaj slučaj je prikazan na slici 6.5. Kada se dobivena vrijednost preračuna u kune to ispada da je cijena za 1 kWh proizvedene električne energije 0.22 kune, što je malo manje od prethodnog slučaja.

	Number	Name	Area Name	MW Marg. Cost	Gen 2 #1 MW Control
1	1	1	1	35.48	1.00
2	2	2	1	35.48	1.00

Slika 6.5 Marginalni troškovi u dolarima

### 6.2.3. Simulacija broj 3

Treća simulacija izvodi se pri minimalnom opterećenju koje iznosi 3 MW. Proizvodnja fotonaponske elektrane (FNE) je minimalna (0 MW) dok je proizvodnja vjetroelektrane (VE) nazivna te iznosi 2 MW. Simulacija je prikazana na slici 6.6.



Slika 6.6. Simulacija broj 3

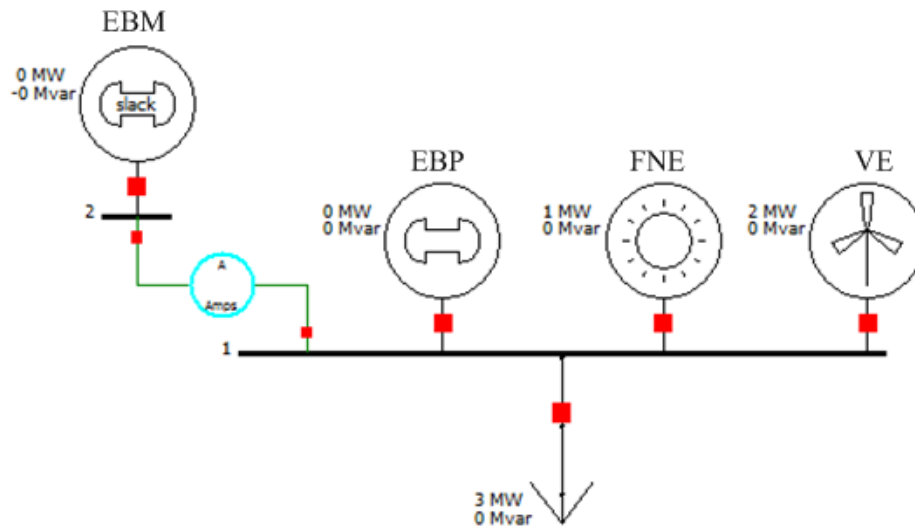
Kod pokretanja treće simulacije vidi se da je proizvodnja podijeljena na elektranu na biomasu (EBM) i vjetroelektranu (VE). Elektrana (EBM) proizvodi 1 MW a vjetroelektrana nazivnih 2 MW s čime je pokriveno ukupno opterećenje od 3 MW. Marginalni troškovi prikazani su na slici 6.7. Kada se dobiveni iznos preračuna u kune, dobije je se da je cijena 1kWh=0.22kn.

	Number	Name	Area Name	MW Marg. Cost	Gen 2 #1 MW Control
1	1	1	1	36.44	1.00
2	2	2	1	36.44	1.00

Slika 6.7. Marginalni troškovi u dolarima

## 6.2.4. Simulacija broj 4

Četvrta simulacija izvodi se pri minimalnom opterećenju koje iznosi 3 MW. Proizvodnja fotonaponske elektrane (FNE) iznosi nazivnih 1MW te vjetroelektrane (VE) nazivnih 2 MW. Simulacija je prikazana na slici 6.8.



Slika 6.8. Simulacija broj 4

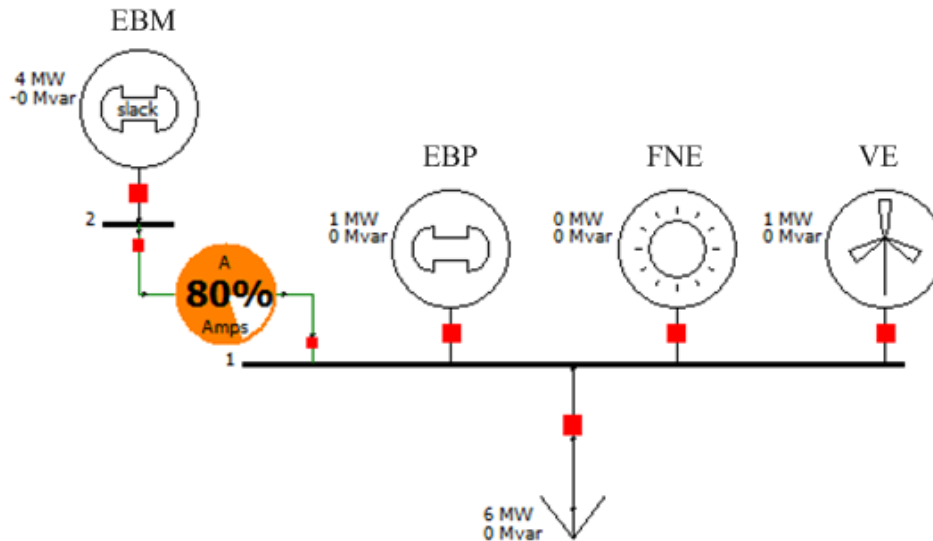
Podušeno je da opterećenje od 3 MW pokrivaju vjetroelektrana (VE) i fotonaponska elektrana (FNE). Iznos marginalnih troškova proizvodnje prikazan je na slici 6.9. iz čega se vidi da su troškovi proizvodnje minimalni, odnosno nema ih.

	Number	Name	Area Name	MW Marg. Cost	Slack-Area 1
1	1	1	1	-5000.00	1.00
2	2	2	1	-5000.00	1.00

Slika 6.9. Marginalni troškovi u dolarima

## 6.2.5. Simulacija broj 5

Peta simulacija izvodi se pri maksimalnom opterećenju koje iznosi 6 MW. Proizvodnja fotonaponske elektrane (FNE) je minimalna 0 MW dok je proizvodnja vjetroelektrane (VE) najvjerovatnija te iznosi 1.4 MW. Simulacija je prikazana na slici 6.10.



Slika 6.10. Simulacija broj 5

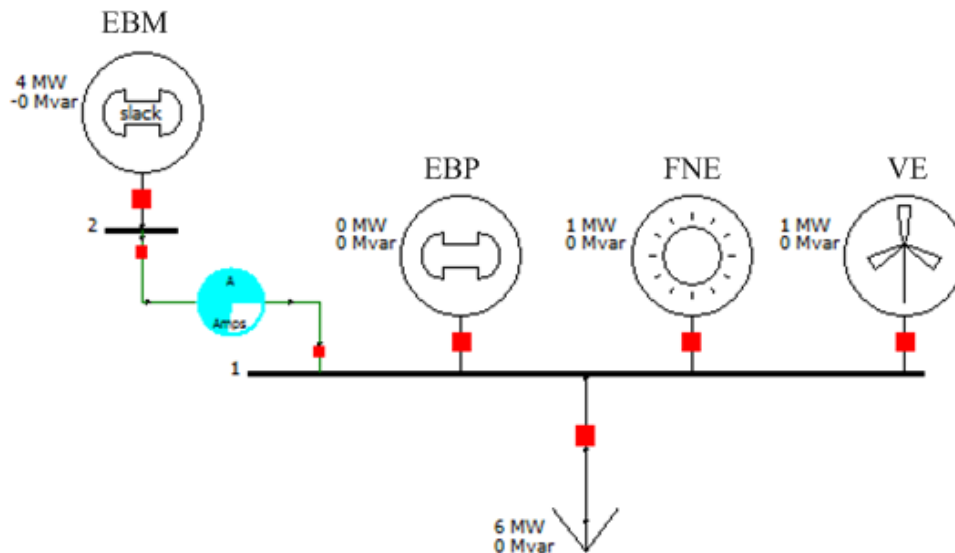
U ovom slučaju vjetroelektrana (VE) proizvodi najvjerovatnijih 1.4 MW a elektrana na biomasu (EBM) nazivnih 4 MW, što ukupno daje 5.4 MW što nije dovoljno za pokrivanje opterećenja od 6 MW. Da bi se pokrilo opterećenje u proizvodnju električne energije priključuje se i elektrana na bioplin (EBP) te proizvodi dodatnih 0.6 MW i ukupno opterećenje je u potpunosti pokriveno. Marginalni troškovi proizvodnje prikazani su na slici 6.11. Kada se dobiveni iznos preračuna u kune, dobije se da je cijena 1 kWh= 0.26 kn. S porastom opterećenja porasla je i cijena iz razloga što je u proizvodnji morala sudjelovati i elektrana sa skupljim troškovima goriva kako bi se porilo opterećenje.

	Number	Name	Area Name	MW Marg. Cost	Gen 1 #2 MW Control
1	1	1	1	41.54	1.00
2	2	2	1	41.54	1.00

Slika 6.11. Marginalni troškovi u dolarima

## 6.2.6. Simulacija broj 6

Šesta simulacija izvodi se pri maksimalnom opterećenju koje iznosi 6 MW. Proizvodnja fotonaponske elektrane (FNE) iznosi nazivnih 1 MW dok je proizvodnja vjetroelektrane (VE) najvjerovatnija te iznosi 1.4 MW. Simulacija je prikazana na slici 6.12.



**Slika 6.12.** Simulacija broj 6

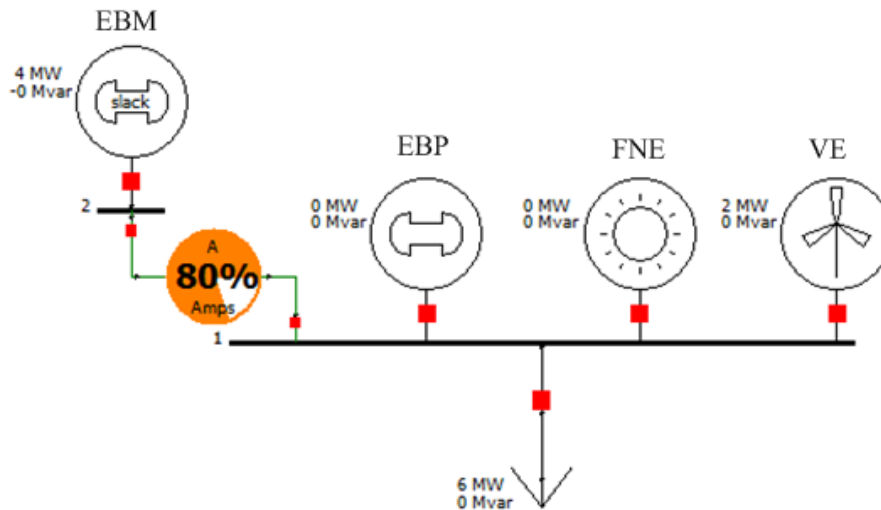
Za pokrivanje opterećenja od 6 MW u proizvodnji električne energije sudjeluju elektrana na biomasu (EBM), fotonaponska elektrana (FNE) i vjetroelektrana (VE). Proizvodnja je raspoređena tako da EBM proizvodi 3.6 MW dok FNE proizvodi nazivnih 1 MW i VE najvjerovatnijih 1.4 MW. Marginalni troškovi proizvodnje prikazani su na slici 6.13. Kada se dobiveni iznos preračuna u kune dobije se da je cijena 1 kWh=0.24 kn. Cijena je nešto manja jer u proizvodnji za sudjeluje elektrana sa manjim troškovima goriva kako bi se pokrilo opterećenje.

	Number	Name	Area Name	MW Marg. Cost	Gen 2 #1 MW Control
1	1	1	1	39.32	1.00
2	2	2	1	39.32	1.00

**Slika 6.13.** Marginalni troškovi u dolarima

## 6.2.7. Simulacija broj 7

Sedma simulacija izvodi se pri maksimalnom opterećenju koje iznosi 6 MW. Proizvodnja fotonaponske elektrane (FNE) je minimalna (0 MW) dok je proizvodnja vjetroelektrane (VE) nazivna te iznosi 2 MW. Simulacija je prikazana na slici 6.14.



Slika 6.14. Simulacija broj 7

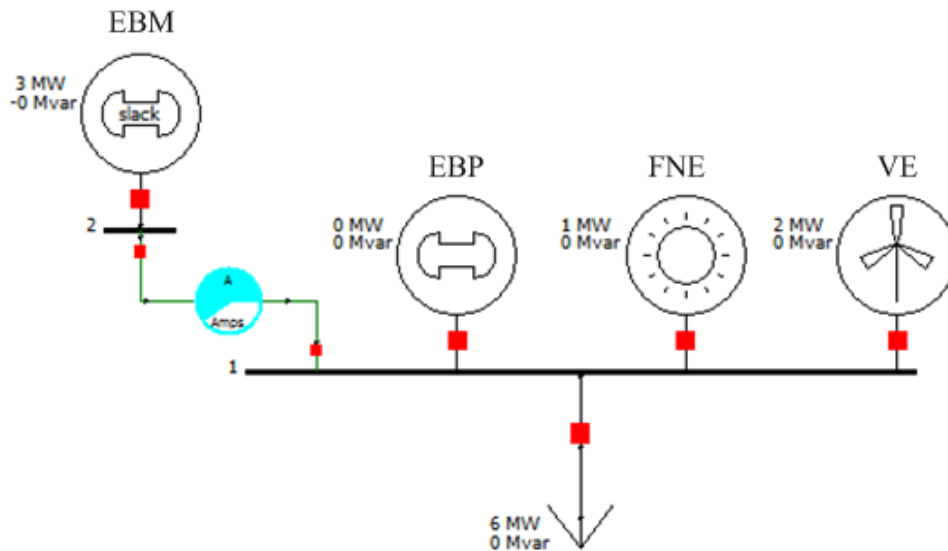
U ovom slučaju elektrana na biomasu (EBM) i vjetroelektrana (VE) same pokrivaju opterećenje od 6 MW tako da EBM proizvodi 4 MW električne energije a VE proizvodi nazivnih 2 MW. Marginalni troškovi proizvodnje prikazani su na slici 6.15. Kada se dobiveni iznos pretvori u kune dobije se da je cijena 1 kWh= 0.24 kn.

	Number	Name	Area Name	MW Marg. Cost	Gen 2 #1 MW Control
1	1	1	1	39.32	1.00
2	2	2	1	39.32	1.00

Slika 6.15. Marginalni troškovi u dolarima

## 6.2.8. Simulacija broj 8

Osmo simulacija izvodi se pri maksimalnom opterećenju koje iznosi 6 MW. Proizvodnja fotonaponske elektrane (FNE) iznosi nazivnih 1 MW te vjetroelektrane (VE) nazivnih 2 MW. Simulacija je prikazana na slici 6.16.



Slika 6.16. Simulacija broj 8

U ovom slučaju vjetroelektrana (VE) i fotonaponska elektrana (FNE) pokrivaju 3 MW opterećenja. Da bi se pokrilo opterećenje od ukupno 6 MW u proizvodnji električne energije sudjeluje i elektrana na biomasu (EBM) te sa svojih proizvedenih 3 MW, sve tri elektrane zajedno pokrivaju cjelokupno opterećenje od 6 MW. Bioplinska elektrana (EBP) se ne koristi u proizvodnji jer su njezini troškovi goriva skuplji od elektrane na biomasu (EBM) pa se iz tog razloga forsira ona koja ima manje troškove goriva. Marginalni troškovi proizvodnje prikazani su na slici 6.17. Kada se dobiveni iznos preračuna u kune, dobije se da je cijena 1 kWh= 0.23 kn. Može se zaključiti da su za određeno opterećenje troškovi proizvodnje manji kada se maksimalno koriste FNE i VE te elektrana koja ima manje troškove goriva, u ovom slučaju EBM.

	Number	Name	Area Name	MW Marg. Cost	Gen 2 #1 MW Control
1	1	1	1	38.36	1.00
2	2	2	1	38.36	1.00

Slika 6.17. Marginalni troškovi u dolarima

## 6.2.9. Usporedba rezultata

Nakon izvršenih svih osam primjera simulacija i prikupljenim vrijednostima može se izvršiti usporedba odnosno kako se mijenja proizvodnja pojedine elektrane u odnosu na dano opterećenje. Prikupljene vrijednosti iz svih osam simulacija prikazane su u Tablici 8.

**Tablica 8.** Prikupljeni podaci iz simulacija

Simulacija br.	Opterećenje [MW]	EBM [MW]	EBP [MW]	FNE [MW]	VE [MW]	Marginalni trošak [\$ / MW]	Cijena el. energije [kn / kWh]
1.	3	1.6	0	0	1.4	37.40	0.23
2.		0.6	0	1	1.4	35.48	0.22
3.		1	0	0	2	36.44	0.22
4.		0	0	1	2	0	/
5.	6	4	0.6	0	1.4	41.54	0.26
6.		3.6	0	1	1.4	39.32	0.24
7.		4	0	0	2	39.32	0.24
8.		3	0	1	2	38.36	0.23

U tablici 7 prikazano je kako se proizvodnja energije raspodjeljuje s obzirom na dano opterećenje. Kod opterećenja 3 MW u slučajevima kada fotonaponska elektrana (FNE) i vjetroelektrana (VE) ne mogu pokriti ukupno opterećenje svojom proizvodnjom, proizvodnji se priključuje elektrana na biomasu (EBM). Pitanje je zašto se pridružila EBM a ne EBP? Proizvodnji se pridružuje ona elektrana čiji su troškovi goriva manji te na taj način i marginalni troškovi proizvodnje postaju manji. U ovom slučaju je to elektrana na biomasu sa nešto manjim troškovima od bioplinke elektrane. Kada opterećenje od 3 MW mogu pokriti FNE i VE kao što je bio slučaj u simulaciji četiri, tada nema marginalnih troškova. Razlog tome je to što one nemaju troškove goriva jer koriste sunce i vjetar kao gorivo te su time najekonomičnije. Kod povećanja opterećenja na 6 MW i isključivši proizvodnju fotonaponske elektrane FNE (0 MW) kao u simulaciji 5, elektrana sa jeftinijim troškovima goriva zajedno sa vjetroelektranom ne uspijeva pokriti ukupno opterećenje. Tu je potrebna i proizvodnja skuplje bioplinke elektrane (EBP) te je samim time i cijena marginalnih troškova veća. Marginalni troškovi proizvodnje ovise o vrsti elektrane i cijeni njezinog goriva. Što su troškovi goriva manji, manji su i marginalni troškovi, a samim time je i cijena električne energije jeftinija i obratno.



## 7. ZAKLJUČAK

Zadatak elektrana je da proizvedu traženu količinu električne energije kako se ne bi narušio rad elektroenergetskog sustava. Ovisno o opterećenju, odnosno potrošnji električne energije, mijenja se i proizvodnja. Iz dobivenih rezultata može se zaključiti da se kod ekonomične raspodjele opterećenja za proizvodnju električne energije koriste elektrane sa manjim troškovima goriva ukoliko njihova proizvodnja pokriva ukupno opterećenje. U slučaju kada elektrane sa manjim troškovima goriva ne mogu pokriti ukupno opterećenje svojom proizvodnjom, proizvodnji se pridružuju i elektrane sa većim troškovima goriva. Samim time se mijenja i cijena električne energije. Ako je cijena marginalnih troškova proizvodnje električne energije manja, električna energija će biti jeftinija i obratno.

## LITERATURA

- [1] R. Goić, D. Jakus, I. Penović: “Distribucija električne energije“, 2008. Split
- [2] T. Alinjak, D. Jakšić, I. Pavić: “Applicability analysis of Golden cut optimization method on real radial grid with connected distributed generation“, Russia power 2012, Moscow
- [3] HROTE, “Godišnji izvještaj o sustavu poticanja proizvodnje električne energije iz obnovljivih izvora energije i kogeneracije u Republici Hrvatskoj za 2016. Godinu“, str.11, Zagreb, veljača. 2017.  
- [http://files.hrote.hr/files/PDF/OIEiK/GI\\_2016\\_HROTE\\_OIEiK\\_verzija\\_za\\_WEB.pdf](http://files.hrote.hr/files/PDF/OIEiK/GI_2016_HROTE_OIEiK_verzija_za_WEB.pdf)
- [4] V. Arbulić, Ž. Tomšić : “Perspektive korištenja sunčeve energije na tržišnim principima“, HRO Cigre 2015, Šibenik
- [5] Edi Škovrlj, HRT Radio Zadar, 28.04.2016.  
- <http://radio.hrt.hr/radio-zadar/clanak/stankovci-najveca-solarna-elektrana-u-hrvatskoj/117972/>
- [6] IEEE Power & Energy Society: “The Utility & Grid of the Future“, br.5, sv. 14, str. 16-19, rujan/listopad 2016.
- [7] K. Turtsyn, P. Šulc, S. Backhaus, M. Chertkov: "Local control of reactive power by distributed photovoltaic generators“, Math.OC 1006.0160v1, 1.6.2010.
- [8] D. Topić : “Vjetroelektrane-Predavanja 2016/2017.“ FERIT, str. 19.
- [9] T. Al Seadi, D. Rutz, H. Prassl, M. Kottner, T. Finsterwalder, S. Volk, Rainer Janssen: “Biompln priručnik“ listopad. 2008, str. 66-67.
- [10] BIOEN, Bioplinska elektrana Orehovec D.O.O.  
- <http://bioplinara.com/hr/bioplinska-elektrana-orehovec-d-o-o-2/>
- [11] ENERGETIKA:BA, 14.04.2011.  
- <http://www.energetika.ba/biomasa/3883-u-hrvatskoj-pocinje-sezona-elektrana-na-biomasu.html>
- [12] Victor O. K. Li: “Smart grid Applications and Developments“, - “Communication and Network Security Requirements for Smart Grid“, str. 96, London, 2014.

- [13] M. Godoy Simões, R. Roche, E. Kyriakides, S. Suryanarayanan, B. Blunier, K. McBee, P. Nguyen, P. Ribeiro i A. Miraoui: “ Smart grid Applications and Developments“-“Comparison of Smart Grid Technologies and Progress in the USA and Europe“, str. 225., London, 2014.
- [14] D. Mah, P. Hills, Victor O. K. Li i R Balme: “ Smart grid Applications and Developments“, pt.1.,str.5-10, London, 2014.
- [15] L. I. Dulau, M. Abrudean, D. Bica: “Smart Grid Economic Dispatch“, Procedia Technology, INTER-ENG 2015, str. 740-745., 8.-9. Listopad 2015, Tirgu-Mures, Romania.
- [16] T.Alinjak, M. Stojkov, D. Jakšić: “Program za proračun optimalne snage solarne elektrane priključene na distribucijsku mrežu s aspekta HEP ODS-a“, HRO Cigre 2010, 3-24, Zadar
- [17] J. A. Momoh: “Electric Power System Applications of Optimization“, CRC Press, str.120-129., United states of America, 2009.
- [18] PowerWorld Corporation: “User's Guide“, Simulator Version 16, 22. Prosinac 2011.

## SAŽETAK

U ovom diplomskom radu na samom početku opisana je distributivna mreža, podjela te njezin izgled. Nadalje je opisana razlika između aktivnih i naprednih mreža i na koji način one funkcioniraju. Ekonomična raspodjela opterećenja prikazana je matematičkim modelom te na primjerima simulacija različitih scenarija. Kao rezultat istraživanja izložena je usporedba dobivenih rezultata te iz njih donesen zaključak.

## ABSTRACT (hrv. *Sažetak*)

In this graduate thesis, the distribution network, the division and its appearance are described at the very beginning. Further, the difference between active and advanced networks is described and how they function. The economical load distribution is presented in a mathematical model and in simulation examples of different scenarios. As a result of the research, the results were compared and a conclusion was drawn from them.

## ŽIVOTOPIS

Marijan Goršeta rođen 14.09.1992. godine, u Zagrebu. Trenutno mjesto stanovanja Kutina na adresi 1. svibnja 60. Osnovnu školu Zvonimira Franka pohađa i završava u Kutini. Nakon završetka osnovne škole upisuje srednju četverogodišnju Tehničku školu u Kutini. Pri završetku srednje škole stječe zanimanje Tehničar za električne strojeve s primjenjenim računalstvom. Željom za daljnje obrazovanje upisuje studij na Elektrotehničkom fakultetu u Osijeku kao redovni student, smjera elektroenergetika. Nakon završene druge godine fakulteta odraduje stručnu praksu u SELK.d.d. Kutina. Pri završetku Stručnog studija u trajanju tri akademske godine, stječe akademski naziv Stručni prvostupnik (baccalaureus) inženjer elektrotehnike, te nakon toga upisuje godinu Razlikovnih obveza. Zatim redovno upisuje dvije godine Diplomskog studija koje vrlo uspješno završava.

Vrlo dobro poznaje rad na računalu te ga svakodnevno koristi. Upoznat je s radom u Wordu, Excelu, Accessu, PowerPointu, Outlooku kao i s korištenjem interneta i e-maila. Aktivno poznaje engleski i njemački jezik kako u pisanju, tako i u govoru, te ima vozačku dozvolu B kategorije.

Za upis na Elektrotehnički fakultet odlučio se zbog zanimanja za razvojem elektroenergetskih sustava.

---

Potpis

## **PRILOZI**

Na CD-u se nalaze:

- Dvije datoteke za pokretanje simulacije PowerWorld Simulator-u
- Diplomski rad u Microsoft Office Word formatu
- Diplomski rad u PDF formatu