

Tokovi snaga u elektroenergetskoj mreži

Kolundžić, Marko

Undergraduate thesis / Završni rad

2017

Degree Grantor / Ustanova koja je dodijelila akademski / stručni stupanj: **Josip Juraj Strossmayer University of Osijek, Faculty of Electrical Engineering, Computer Science and Information Technology Osijek / Sveučilište Josipa Jurja Strossmayera u Osijeku, Fakultet elektrotehnike, računarstva i informacijskih tehnologija Osijek**

Permanent link / Trajna poveznica: <https://um.nsk.hr/um:nbn:hr:200:431958>

Rights / Prava: [In copyright](#) / [Zaštićeno autorskim pravom.](#)

Download date / Datum preuzimanja: **2025-01-29**

Repository / Repozitorij:

[Faculty of Electrical Engineering, Computer Science and Information Technology Osijek](#)



**SVEUČILIŠTE JOSIPA JURJA STROSSMAYERA U OSIJEKU
FAKULTET ELEKTROTEHNIKE, RAČUNARSTVA I
INFORMACIJSKIH TEHNOLOGIJA**

Stručni studij

**TOKOVI SNAGA U
ELEKTROENERGETSKOJ MREŽI**

Završni rad

Marko Kolundžić

Osijek, 2017.

Sadržaj

1. UVOD	5
2. PRORAČUN TOKOVA SNAGA U EES-u	7
2.1. Općenito o tokovima snaga u EES-u.....	7
2.2. Jednadžbe za snage u mreži.....	8
2.3. Klasifikacija čvorova.....	9
3. METODE ZA PRORAČUN TOKOVA SNAGA.....	10
3.1. Gaussova metoda.....	10
3.2. Gauss-Seidelova metoda	13
3.3. Primjena Gauss – Seidelove metode	14
3.4. Newton – Raphsonova metoda.....	15
4. MATEMATIČKI MODEL MREŽE.....	17
5. PROGRAMSKI PAKET <i>EASYPower</i> [®]	18
6. SIMULACIJA MREŽE.....	19
7. ZAKLJUČAK	36
Literatura	37
POPIS TABLICA.....	38
POPIS SLIKA	39
SAŽETAK.....	40
SUMMARY	41
ŽIVOTOPIS	42

1. UVOD

Elektroenergetski sustav se sastoji od proizvodnje, prijenosa, distribucije i potrošnje električne energije. Za povezivanje postrojenja s ostatkom mreže i povezivanje mreže s krajnjim korisnikom upotrebljavaju se sabirnice. Svaka sabirnica u elektroenergetskoj mreži je opisana s četiri parametra, a to su djelatna snaga (P), jalova snaga (Q), iznos napona (V), fazni kut napona (ϕ). U ovom radu bavit ćemo se s proračunom tokova snaga. Proračun tokova snaga je od značajne važnosti za planiranje daljnjeg razvoja elektroenergetskog sustava i za utvrđivanje optimalnih uvjeta za funkcioniranje sustava.

Za proračun tokova snaga upotrebljavaju se tri osnovna postupka koji se temelje na numeričkim metodama rješavanja nelinearnih sustava jednadžbi. Postupci koji se koriste za proračun tokova snaga u elektroenergetskom sustavu su:

- Gaussov metoda
- Gauss – Seidelova metoda
- Newton – Raphsonova metoda

Proračun tokova snaga se izvršava kako bi se mogla kontrolirati proizvodnja i potrošnja, te kako bi ostvarili određene ciljeve kao što je smanjenje troškovi proizvodnje i gubitci snage u mreži. Na tu problematiku je prvi ukazao Carpentier 1962. te se ispostavilo da je to problem koji je jako teško riješiti. Prvi proračuni tokova snaga u EES – u rađeni su ručno bez uporabe bilo kakvih pomagala kao što su danas razni programski paketi. Oni koji su radili proračune morali su biti vrhunski matematičari, jer je proračun bio matematički zahtjevan. Simulacija mreže se izvodila pomoću ekvivalentnih elemenata. Izvori su modelirani pomoću mirko mašina, pomoću četveropola modelirane su prijenosne i distributivne mreže, impedancija je predstavljala potrošače, a kvarovi su simulirani pomoću mikro prekidača. Nakon nekog vremena uvodi se analogno računalo u proračun tokova snaga EES – a . Model mreže se konstruirao na ploči analognog računala. Za svaki model je zahtijevao puno vremena za izradu, a problem koji se analizirao bio je ograničen s kapacitetom računala. Početkom 70 – ih godina uvode se digitalna računala u analizu EES – a. Puno bolja i brža računala s preciznijim rezultatima i većim memorijskim kapacitetima. Desetak godina kasnije pojavljuju se uređaji za grafički prikaz rezultata, što je donijelo pravu revoluciju u analizi sustava. Pred kraj 20. stoljeća u analizu EES – a uvode se osoba digitalna računala. Veliki broj ljudi ga je posjedovalo jer je bio dostupan svima.

PC (personal computer) u odnosu na digitalna računala i grafičke prikaze, ima veće memorijske kapacitete, grafika je znatno poboljšana i jedna od glavnih razlika su procesori koji su puno brži.

U okviru ovoga rada odrađene su metode proračuna tokova snaga, objašnjen je opći matematički model mreže. Za navedena parametre mreže, konstruirana je elektroenergetska mreža te je provedena simulacija za slučajeve kada je uključen:

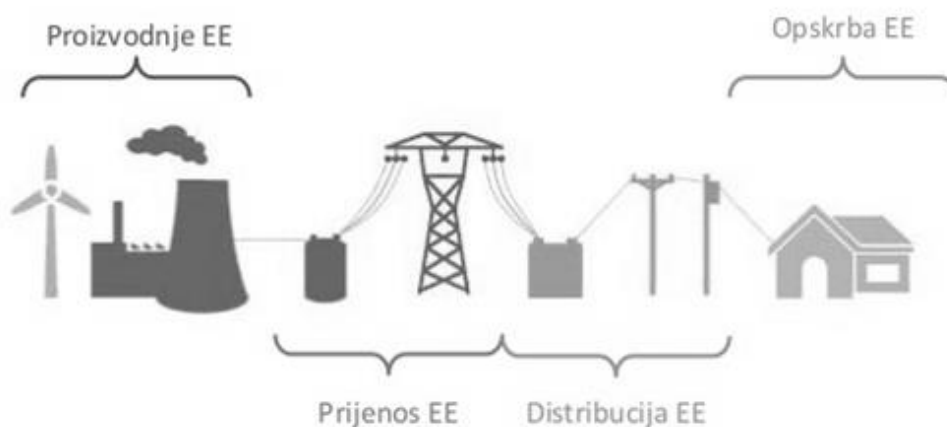
- a) Uključe UTIL - 1 (isključen UTIL - 2 i GEN - 1)
- b) Uključen UTIL - 2 (isključen UTIL - 1 i GEN - 1)
- c) Uključen UTIL - 1 i GEN - 1 (isključen UTIL - 2)
- d) Uključen UTIL - 2 i GEN - 1 (isključen UTIL - 1)
- e) Uključeni UTIL - 1 i UTIL - 2 (isključen GEN - 1)
- f) Uključeni UTIL - 1, UTIL - 2 i GEN - 1

2. PRORAČUN TOKOVA SNAGA U EES-u

2.1. Općenito o tokovima snaga u EES-u

Elektroenergetski sustav je sastavni dio energetskeg sistema, te se sastoji od četiri sastavna dijela a to su:

- Sustav za proizvodnju električne energije (Hidroelektrane, Termoelektrane, itd.)
- Sustav za prijenos električne energije (dalekovodi)
- Sustav za distribuciju električne energije
- Sustav krajnjih potrošača (kuće, industrija, itd.)



Sl. 2.1. :Prikaz EES-a [7]

Unutar elektroenergetskog sistema se nalazi mnoštvo grana i čvorova, vodovi i transformatori definiraju grane sistema, a sabirnice su čvorovi. Sabirnice povezuju sve elemente elektroenergetskog sustava, te kako one predstavljaju čvorove između njih se dolazi do tokova snaga. Opće je poznato da proizvodnja u svakom trenutku mora biti jednaka potrošnji i da aktivna snaga mora biti raspodijeljena između generatora kako bi se osigurali minimalni troškovi proizvodnje električne energije. Potrošnja snage u sustavu tokom cijelog dana se mijenja, te iz toga razloga radne točke generatora se mijenjaju u skladu sa promjenom potrošnje. Promjena radnih točki generatora rezultirati će promjenom konfiguracije tokova snaga u sustavu. Ako se nepravilno upravlja tokovima snaga u mreži može doći do teških mrežnih kvarova koje se može

izbjeći tako da vrši proračun tokova snaga. Sama analiza tokova snaga važna je kod konstruiranja novih mreža ili nadogradnje postojećih.

2.2. Jednadžbe za snage u mreži

Ukupna snaga čvora se definira kao razlika prividne snage generatora \overline{S}_{G_i} i prividne snage potrošača \overline{S}_{L_i} :

$$\overline{S}_i = P_i + jQ_i = \overline{S}_{G_i} - \overline{S}_{L_i} = \overline{P}_{G_i} - \overline{P}_{L_i} + j(\overline{Q}_{G_i} - \overline{Q}_{L_i}) \quad (2.1.)$$

Kako svaki element u mreži ima svoje gubitke, te ukupni gubitci prijenosa su zbroj toka prividne snage što povezuje čvor "i" i "j", i tok snage u obrnutom smjeru.

Tok prividne snage od čvora "i" do čvora "j" određujemo pomoću jednadžbe:

$$\overline{S}_{ij} = P_{ij} + jQ_{ij} = \overline{V}_i \overline{I}_{ij}^* = \overline{V}_i [(\overline{V}_i - \overline{V}_j) \overline{Y}_{ij} + \overline{V}_i \overline{Y}_{io}^*]^* = \overline{V}_i (\overline{V}_i^* - \overline{V}_j^*) \overline{Y}_{ij}^* + \overline{V}_i^2 \overline{Y}_{io}^* \quad (2.2.)$$

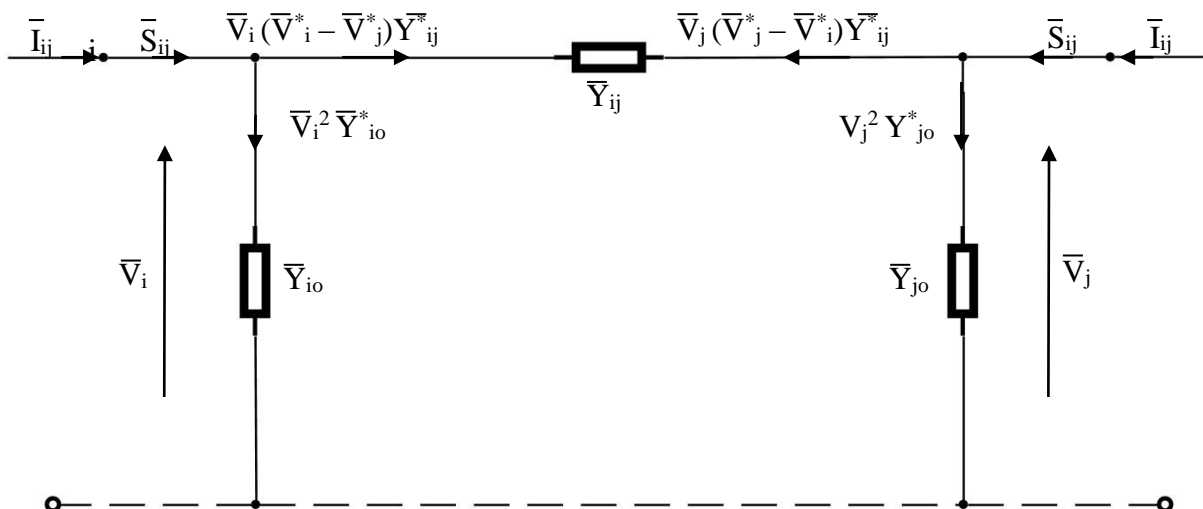
Dok tok snage u suprotnom smjeru računamo po sljedećem izrazu:

$$\overline{S}_{ji} = P_{ji} + jQ_{ji} = \overline{V}_j \overline{I}_{ji}^* = \overline{V}_j [(\overline{V}_j - \overline{V}_i) \overline{Y}_{ij} + \overline{V}_j \overline{Y}_{jo}^*]^* = \overline{V}_j (\overline{V}_j^* - \overline{V}_i^*) \overline{Y}_{ij}^* + \overline{V}_j^2 \overline{Y}_{jo}^* \quad (2.3.)$$

Nakon što su tokovi snaga u oba smjera određeni, možemo odrediti ukupnu prividnu snagu gubitaka, iz izraza (2.2.) i (2.3.) možemo vidjeti da su oba toka snage ovisni o naponima čvorova \overline{V}_i i \overline{V}_j . [1]

$$\overline{S}_g = \overline{S}_{ij} + \overline{S}_{ji}$$

Iz opće π sheme određujemo tokove snaga za smjer od "i" do "j", i smjer od "j" do "i".



Sl. 2.2. : Opća π shema za tok snage od "i" do "j" čvora.

2.3. Klasifikacija čvorova

Čvor predstavlja mjesto u kojem se spaja više grana. Svaki čvor je određen sa šest nepoznanica a to su :

1. $\overline{P_{Gi}}$ - aktivna snaga generatora
2. $\overline{Q_{Gi}}$ - reaktivna snaga generatora
3. $\overline{P_{Li}}$ - aktivna snaga potrošača
4. $\overline{Q_{Li}}$ - reaktivna snaga potrošača
5. $\overline{V_i}$ - kompleksni napon čvora "i"
6. δ_i - kut napona

U elektroenergetskoj mreži čvorove možemo svrstati u tri osnovne grupe:

1. *Referentni čvor* – ili (NN) čvor – odgovara sabirnicama snažne elektrane i sabirnicama koje se povezuju na krutu mrežu. Aktivna $\overline{P_{Gi}}$ i reaktivna $\overline{Q_{Gi}}$ snaga generatora nemaju nikakva ograničenja. Sve ostale vrijednosti se izražavaju u odnosu na referentni čvor jer je on uvijek označen sa jedinicom. Kako bi se kompleksni naponi mogli odrediti u odnosu na referentni čvor za kut napona uzima se vrijednost nula. Vrijednosti napona su unaprijed zadani te pri proračunu se uzima napon $V_1 = 1.0$ p.u. Poznate su na snage potrošača $\overline{P_{Li}}$ i $\overline{Q_{Li}}$, te na ostaje za odrediti aktivnu i reaktivnu snagu generatora.
2. *Čvor s opterećenjem* – ili (PQ) čvor – kako u ovom čvoru nema izvora napona aktivna snaga $\overline{P_{Gi}} = 0$ i reaktivna snaga $\overline{Q_{Gi}} = 0$, poznate su nam aktivna i reaktivna snaga potrošača. Nepoznanice koje su nam ostale za odrediti su kompleksni napon $\overline{V_i}$ i prema iznosu V_i kutu napona δ_i . [1]
3. *Generatorski čvor* – ili (PV) čvor – pomoću naponskog regulatora zadajemo vrijednosti aktivne snage generatora $\overline{P_{Gi}}$ i kompleksnog napona $\overline{V_i}$. Preostale vrijednosti koje je potrebno odrediti su kut napona δ_i i reaktivna snaga generatora $\overline{Q_{Gi}}$. Proizvedenu snagu generatora potrebno je držati u granicama:

$$P_{Gi, \min} \leq P_{Gi} \leq P_{Gi, \max} \quad (2.4.)$$

Kako se proizvedena snaga mora držati u određenim granicama tako se i reaktivna snaga mora držati u zadanim granicama:

$$Q_{Gi, \min} \leq Q_{Gi} \leq Q_{Gi, \max} \quad (2.5.)$$

Ako uvjet nije ispunjen, reaktivnu snagu generatora postavljamo na minimalnu vrijednost odnosno a maksimalnu vrijednost. Čvor nakon toga postaje čvor s opterećenjem, ako se tokom proračun ispuni uvjet, čvor se ponovno tretira kao generatorski čvor.

3. METODE ZA PRORAČUN TOKOVA SNAGA

3.1. Gaussova metoda

Gaussova metoda temelji se na iterativnom postupku proračuna. Iterativni postupak predstavlja računanje niza približnih rješenja, te ta rješenja moraju težiti pravim rješenjima. Svaki novi izračun približnih rješenja definira jedan korak tj. jednu iteraciju. Iterativni postupak računanja se završava kada je niz približnih rješenja dovoljno blizu pravom rješenju.

Približavanje rješenju u Gaussovoj metodi izvodi se na sljedeći način:

1. Postavlja se inicijalno rješenje $V_i^{(0)}$
2. Ovo inicijalno rješenje koristi da bi se uz pomoć jednadžbe našlo novo bolje prvo rješenje $V_i^{(1)}$
3. Prvo rješenje se koristi za određivanje drugog, trećeg, ... itd., dok ne nastupi konvergencija

Proces računanja može konvergirati i divergirati različitom brzinom. Općenito se može reći da je proces konvergentan, ako je za svaku varijablu ispunjen uvjet:

$$x_i^{(k+1)} - x_i^{(k)} < x_i^{(k)} - x_i^{(k-1)} ; \quad k - \text{broj iteracija} \quad (3.1)$$

Ako je razlika $x_i^{(k)} - x_i^{(k-1)}$ zadovoljavajuće malena, za stvarno rješenje se uzima se približno rješenje $x_i^{(k)}$. Ako se općenito kaže da je proces računanja konvergentan uvjet konvergencije glasi - suma apsolutnih dijagonalnih elemenata jednog retka manja je od apsolutne vrijednosti dijagonalnog elementa u tom retku.

$$\max_i \left(\frac{1}{|a_{ii}|} \sum_{i \neq j} |a_{ij}| \right) \quad (3.2)$$

Na broj iteracija utječe izbor početne vrijednosti, pa je po mogućnosti najbolje izabrati početnu vrijednost da bude što bliža približnoj vrijednosti. Ako takvo zadavanje nije moguće ostvariti za početnu iteraciju se koristi sljedeći izraz:

$$x_1^{(0)} = \frac{y_1}{a_{11}}, x_2^{(0)} = \frac{y_2}{a_{22}}, \dots, x_n^{(0)} = \frac{y_n}{a_n} \quad (3.3.)$$

U svakoj elektroenergetskoj literaturi ova metoda navodi se kao Gaussova iteracija, ispravan termin za takav postupak rješavanja sustava linearnih diferencijalnih jednadžbi bi bio Javobiev iterativni postupak. Promatramo li Jacobiev sustav jednadžbi, možemo zaključiti da dijagonalni elementi matrice A moraju biti različiti od nule.

$$a_{11}x_1 + a_{12}x_2 + a_{13}x_3 + \dots + a_{1n}x_n = b_1$$

$$a_{21}x_1 + a_{22}x_2 + a_{23}x_3 + \dots + a_{2n}x_n = b_2$$



$$a_{n1}x_1 + a_{n2}x_2 + a_{n3}x_3 + \dots + a_{nn}x_n = b_n \quad (3.4.)$$

Iz sustava linearnih jednadžbi potrebno je izraziti za svaku jednadžbu jednu varijablu x_i :

$$x_1 = \frac{b_1}{a_{11}} - \frac{a_{12}}{a_{11}} x_2 - \frac{a_{13}}{a_{11}} x_3 - \dots - \frac{a_{1n}}{a_{11}} x_n$$

$$x_2 = \frac{b_2}{a_{22}} - \frac{a_{21}}{a_{22}} x_1 - \frac{a_{23}}{a_{22}} x_3 - \dots - \frac{a_{2n}}{a_{22}} x_n$$



$$x_n = \frac{b_n}{a_{nn}} - \frac{a_{n1}}{a_{nn}} x_1 - \frac{a_{n2}}{a_{nn}} x_2 - \dots - \frac{a_{n,n-1}}{a_{nn}} x_{n-1} \quad (3.5.)$$

Izračun pomoću iterativnog postupka započinje na način da na desnu stranu jednadžbe uvrstimo početne vrijednosti $x_1^{(0)}, x_2^{(0)}, \dots, x_n^{(0)}$, nakon toga pomoću zadanih početnih vrijednosti izračunavamo lijevu stranu jednadžbe, te dobivamo slijedeće vrijednosti $x_1^{(1)}, x_2^{(2)}, \dots, x_n^{(n)}$. Te ponavljamo postupak na način da vrijednosti koje smo dobili s lijeve strane jednadžbe uvrstimo ponovno u jednadžbu ali s desne strane, i tako sve dok se ne postigne unaprijed definirana točnost. [4] Nakon izvoda svih navedenih jednadžbi dobijemo krajnju jednadžbu za rješavanje pomoću Gaussovog iterativnog postupka.

$$x_1^{(k+1)} = \frac{b_1}{a_{11}} - \frac{a_{12}}{a_{11}} x_2^{(k)} - \frac{a_{13}}{a_{11}} x_3^{(k)} - \dots - \frac{a_{1n}}{a_{11}} x_n^{(k)}$$

$$x_2^{(k+1)} = \frac{b_2}{a_{22}} - \frac{a_{21}}{a_{22}} x_1^{(k)} - \frac{a_{23}}{a_{22}} x_3^{(k)} - \dots - \frac{a_{2n}}{a_{22}} x_n^{(k)}$$



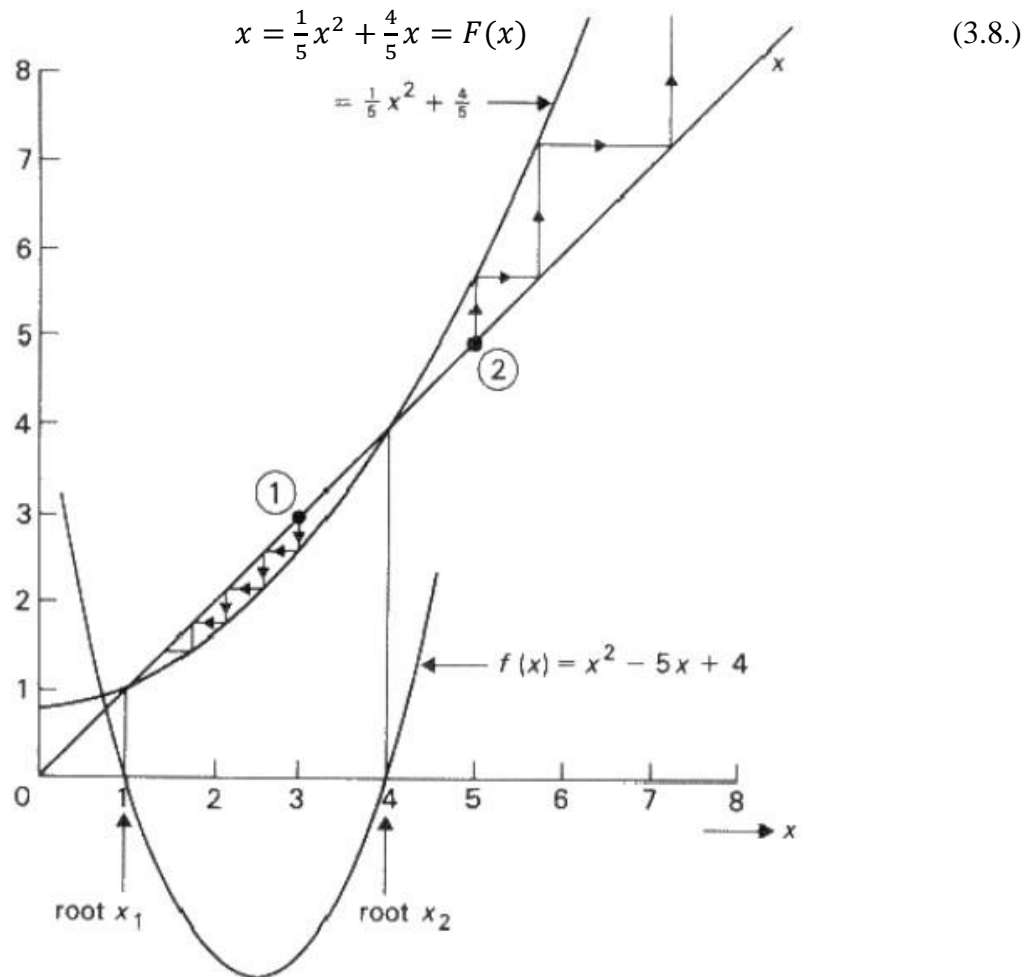
$$x_n^{(k+1)} = \frac{b_n}{a_{nn}} - \frac{a_{n1}}{a_{nn}} x_1^{(k)} - \frac{a_{n2}}{a_{nn}} x_2^{(k)} - \dots - \frac{a_{n,n-1}}{a_{nn}} x_{n-1}^{(k)} \quad (3.6.)$$

3.2. Gauss-Seidelova metoda

Ova metoda proračuna tokova snaga u elektroenergetskoj mreži se također temelji na iterativnom postupku kao i prethodna metoda. Za početak računanja iterativnim postupkom, prethodno je zadati početnu vrijednost X . U svakom slučaju za funkciju $f(x)$, moguće je naći funkcija oblika $F(x)$. Postupak dobivanja rješenja za Gauss-Seidelovu metodu se može prikazati pomoću kvadratne jednadžbe:

$$f(x) = x^2 - 5x + 4 = 0 \quad (3.7)$$

Kako funkcija na grafičkom prikazu Gauss-Seidelove metode predstavlja parabolu, koju zapisujemo u obliku:



Sl. 3.1.: Grafički prikaz Gauss-Seidelove metoda [8]

Kako jednačbe $x - F(x) = 0$ i $f(x) = 0$ moraju imati jednake korijene. Iz grafičkog prikaza možemo vidjeti da se područje između pravca x i funkcije $F(x)$ smanjuje u blizini korijena, pa je do toga korijena moguće doći cik-cak. Polazna točka je 1 i s apcison se određuju sukcesivne vrijednosti. [2] Za određivanje prve i svake sljedeće iteracije koristi se jednačba uz da to da je određena nulta iteracija.

$$x^{(k+1)} = F(x^{(k)}) \quad (3.9.)$$

U slučaju kada nije poznato rješenje, za postavljanje početne vrijednosti koriste se svi nepoznati naponi i fazni kutovi koji su jednaki onima u referentnoj sabirnici. Postupak završava kada razlika između dvije uzastopne sukcesivne bude manja od izvjesne tolerancije ε .

$$|x^{(k+1)}| - |x^{(k)}| < \varepsilon \quad (3.10.)$$

3.3.Primjena Gauss – Seidelove metode

Gauss – Seidelovu metodu možemo primijeniti na jednačbe za snage čvorva. Prilikom uporabe Gauss – Seidelove metode za izračun snaga čvorova, prvo je potrebno izraz

$$\bar{S}_i = \bar{V}_i \sum_{j=1}^n \bar{y}_{ij} \bar{V}_j^* \quad (3.11.)$$

preurediti u izraz:

$$\bar{S}_i^* = P_i - jQ_i = \bar{V}_i^* \sum_{j=1}^n \bar{y}_{ij} \bar{V}_j = \bar{V}_i^* \bar{y}_{ii} \bar{V}_i + \bar{V}_i^* \sum_{j \neq 1}^n \bar{y}_{ij} \bar{V}_j \quad ; \quad i = 2, 3, \dots, n \quad (3.12.)$$

Nakon što smo izraz (4.8.) zapisali u preuređenom obliku, potrebno je odrediti izraz za napon čvora i:

$$\bar{V}_i = \frac{1}{y_{ii}} \left(\frac{P_i - jQ_i}{\bar{V}_i^*} - \sum_{j \neq 1}^n \bar{y}_{ij} \bar{V}_j \right) ; \quad i = 2, 3, \dots, n \quad (3.13.)$$

Izraz (4.9.) predstavlja jedan od mogućih algoritama za napon čvor. Ako u izraz (4.9.) dodamo oblik izraza (4.3.), dobivamo sljedeći izraz u kojem se proračun za čvorove provodi od 2 do n čvorova. Ovaj izraz je izabran iz razloga što je u praksi dokazano da sustav većini slučajeva konvergira. [1]

$$\bar{V}_i^{(k+1)} = \left(\frac{P_i - jQ_i}{(\bar{V}_i^k)^*} - \sum_{j \neq 1}^n \bar{y}_{ij} \bar{V}_j^{(k)} \right) ; \quad i = 2, 3, \dots, n \quad (3.14.)$$

3.4. Newton – Raphsonova metoda

Newton – Raphsonova metoda je veoma raširena pri analizi malih i velikih sustava. Metoda jako brzo konvergira kako za male sustave tako i za velike, za razliku od prethodno navedene metode pri kojoj je konvergencija sve sporija kada veličina sustava raste. Zbog brze konvergencije ova metoda se danas koristi u gotovo svim modernim računalnim programima za proračun tokova snaga u elektroenergetskom sustavu.

Prikaz rješavanja metode na primjeru nelinearne jednadžbe s jednom nepoznanicom, potrebno je odrediti rješenje x nelinearne jednadžbe:

$$f(x) = 0 \quad (3.15.)$$

Ako navedenu funkciju razdvojimo prema Taylorovom redu oko točke $x^{(0)}$ dobijemo:

$$f(x) = f(x^{(0)}) + \frac{1}{1!} \frac{df(x^{(0)})}{dx} (x - x^{(0)}) + \frac{2}{2!} \frac{d^2f(x^{(0)})}{dx^2} (x - x^{(0)})^2 + \dots = 0 \quad (3.16.)$$

Uz pretpostavku da je pogreška razmjerno mala, te ako zanemarimo član višeg reda, red se može prekinuti nakon drugog člana iz toga dobivamo linearnu jednadžbu sljedećeg oblika:

$$f(x^{(0)}) + \frac{df(x^{(0)})}{dx} (x - x^{(0)}) \cong 0 \quad (3.17.)$$

Prethodnu linearnu jednadžbu se može riješiti po x , ako se rješenje označi s $x = x^{(1)}$, te nakon preuređenja jednadžbe vrijedi izraz:

$$x^{(1)} = x^{(0)} - \frac{f(x^{(0)})}{df(x^{(0)})/dx} \quad (3.18.)$$

Kako smo zanemarili višeg reda, $x^{(1)}$ nam ne predstavlja traženo rješenje x iz toga razloga je potrebno rekursivno ponavljanje prema sljedećem izrazu: [1]

$$x^{(k+1)} = x^{(k)} - \frac{f(x^{(k)})}{df(x^{(k)})/dx} \quad (3.19.)$$

Indeksi (k) tj. $(k+1)$ predstavljaju i u ovoj metodi korake iteracije. Izraz $()$ treba ponavljati sve dok se ne ispuni uvjet konvergencije: (uvjet konvergencije je unaprijed zadan)

$$|x^{(k+1)} - x^{(k)}| < \varepsilon \quad (3.20.)$$

Za jednodimenzionalni prikaz koristi se jednačba:

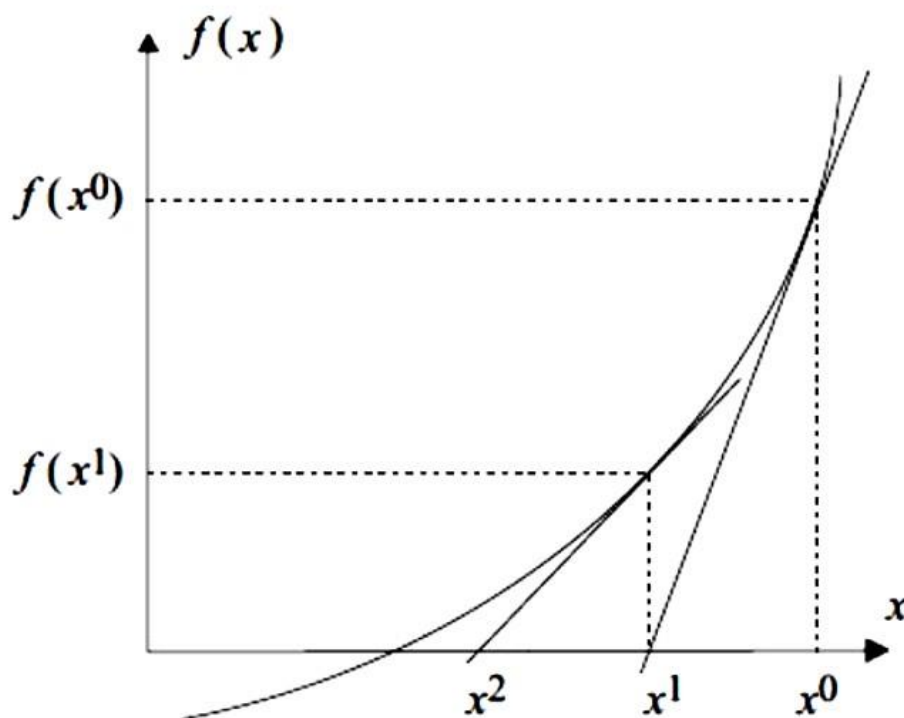
$$f(x) = x + \sin x - 2 = 0 \quad (3.21.)$$

Derivacija prema rekurzivnom izrazu (.....), te na glasi:

$$\frac{df(x)}{dx} = 1 + \cos x \quad (3.22.)$$

Algoritam (...) za određivanje funkcije postaje:

$$x^{(k+1)} = x^{(k)} - \frac{x^{(k)} + \sin x^{(k)} - 2}{1 + \cos x^{(k)}} \quad (3.23.)$$



Sl. 3.2. : Jednodimenzionalni grafički prikaz Newton – Raphsonova metode [9]

4. MATEMATIČKI MODEL MREŽE

Prilikom početka analize tokova snaga potrebno je postaviti matematički model mreže koji opisuje odnos između napona i snage u sustavu. Matematički model je bitan za rješavanje problematike koja se javlja prilikom konstruiranja novih mreža i vođenja postojećih, koje su u stacionarnom stanju. Stacionarno stanje sustava teško je postaviti iz razloga što se opterećenje u mreži stalno mijenja i stavlja mrežu u dinamičko stanje. U normalnom pogonu kako bi se ostvarili stacionarno stanje mreže pravi se "trenutačna stanka" pogonskog stanja.[3] Stanka je moguće napraviti jer je amplitudalna promjena opterećenja u normalnom pogonu mala, te je iz toga razloga ova metoda opisivanje trenutačnog pogonskog stanja mreže dovoljno točna.

Za opisivanje matematičkog modela u stacionarnom normalnom pogonu pogodna je matrica admitancije čvorova Y_k , a ovisnost kompleksnih čvorišnih struja i faznih napona prethodna zadana.

$$\underline{I}_k = \underline{Y}_k * \underline{V}_k \quad (4.1.)$$

Vektor čvorišnih struja \underline{I}_k .

Vektor faznih napona čvorišta

$$\underline{I}_k = [\bar{I}_1, \bar{I}_2, \dots, \bar{I}_i \dots \bar{I}_n]^T \quad (4.2.)$$

$$\underline{V}_k = [\bar{V}_1, \bar{V}_2, \dots, \bar{V}_i \dots \bar{V}_n]^T \quad (4.3.)$$

Vrijednosti \bar{y}_{ii} i \bar{y}_{ik} su kompleksni elementi matrice admitancije čvorova, a \bar{Y}_{ik} vrijednosti admitancije elemenata mreže.

Dijagonalne elemente matrice adimtancije \bar{y}_{ii} čvorova određujemo na sljedeći način:

$$\bar{y}_{ii} = \sum \bar{Y}_{ik} \quad (4.4.)$$

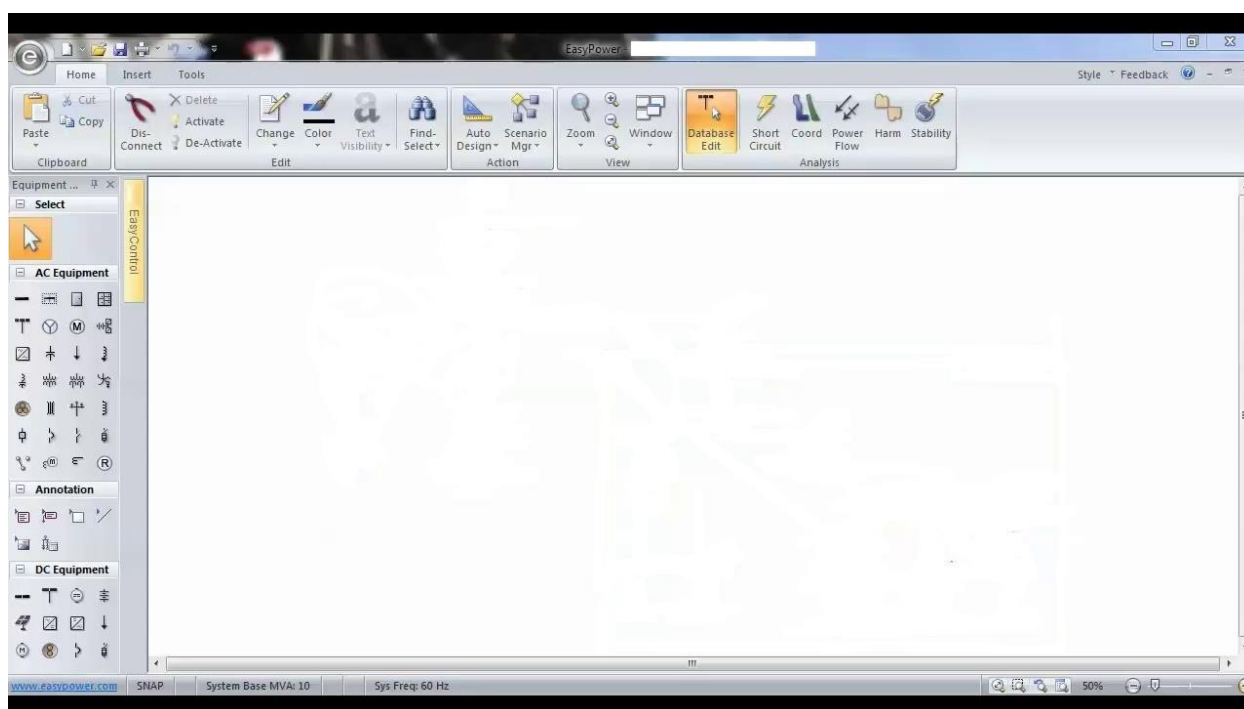
Izvan dijagonalne elemente matrice adimtancije \bar{y}_{ik} čvorova određujemo na sljedeći način:

$$\bar{y}_{ik} = -\bar{Y}_{ik} \quad (4.5.)$$

5. PROGRAMSKI PAKET *EASYPOWER*[®]

EASYPOWER[®] programski alat koji pruža veliki broj alata za analizu električnih sustava. Glavni alati koji se koriste u programskom paketu su:

- Power flow (služi za proračun tokova snaga u mreži)
- Short circuit (služi za proračun struja kratkih spojeva)
- Harmonic analysis and filters (služi za analizu harmonika)
- Dynamic Stability (služi za analizu dinamičkih karakteristika mreže)



Sl. 5.1. : Sučelje *EASYPOWER*-a [10]

S lijeve strane nalazi se oprema koja se koristi za konstruiranje mreže. Moguće je koristiti izmjeničnu i istosmjernu opremu. Najčešća oprema koja se koristi pri izradi mreže je sabirnica, transformator, vodovi i izvor. U izbornoj traci se nalaze prethodno navedeni alati, za proračun tokova snaga koristi se opcija POWER FLOW, nakon što je odabrana program je u modulu za proračun tokova snaga. Takav mod omogućava određivanje svih snaga na sabirnicama, padove napona na sabirnicama, ukupne gubitke u mreži, te prikazuje crvenom bojom koji je dio mreže preopterećen. Za tablični prikaz analize se koristi alat PF Text report.

6. SIMULACIJA MREŽE

Za simulaciju je korištena mreža prikazana na slici 5. te se sastoji od sljedećih elemenata:

- Sabirnice BUS 1 – 12
- Izvor UTIL 1 – 2
- Transformatori TX 1 – 4
- Generator GEN – 1
- Spojni vodovi

Za postavljenu mrežu određeni su tokovi snaga za uključeni:

- a) Uključe UTIL - 1 (isključen UTIL - 2 i GEN – 1)
- b) Uključen UTIL – 2 (isključen UTIL - 1 i GEN - 1)
- c) Uključen UTIL – 1 i GEN – 1 (isključen UTIL – 2)
- d) Uključen UTIL – 2 i GEN – 1 (isključen UTIL – 1)
- e) Uključeni UTIL – 1 i UTIL – 2 (isključen GEN – 1)
- f) Uključeni UTIL – 1, UTIL – 2 i GEN – 1

Mreža je zamkasta, što znači da je napajanje jedne sabirnice moguće preko dva ili više vodova. Zamkaste mreže su u distribucijskoj mreži, te mogu biti napajane iz jedne ili više sabirnica. Prednosti ovakve mreže su, u slučaju kvara jedne trafostanice moguće je istu sabirnicu napajati s druge trafostanice, mreža je uvijek aktivna. Dok su za više naponske razine backbone ili prstenaste. Hrvatska distributivna mreža je zamkasta. Na primjer trafostanica Ernestinovo kod Osijeka spojena je s četiri trafostanice:

- TE Ugljevik (BiH) snage 4 x 300 MW, te ih spaja nadzemni vod 400 kV
- TE - TO Srijemska Mitrovica snage 28 MW, te ih spaja nadzemni vod 400 kV
- Trafostanica Pécs, prijenosni omjer 400/120 kV, te ih spaja dvostruki nadzemni vod 400 kV
- Trafostanica Žerjavinec kod Zagreba, prijenosni omjer 400/110 kV, te ih spaja nadzemni vod 400 kV

Parametri mreže:

Tab. 6.1. : Iznosi napona na sabirnicama

SABIRNICE	NAPON (kV)
BUS – 1	110
BUS – 2	35
BUS – 3	35
BUS – 4	35
BUS – 5	35
BUS – 6	35
BUS – 7	0.4
BUS – 8	10
BUS – 9	110
BUS – 10	35
BUS – 11	35
BUS – 12	35

Tab. 6.2. : Parametri izvora

UTIL – 1		UTIL – 2	
S_{k3} (MVA)	2857	S_{k3} (MVA)	1900
X/R	10	X/R	7.6
S_{k1} (MVA)	4	S_{k1} (MVA)	4
X_0/R_0	2	X_0/R_0	2.27

Tab. 6.3. : Parametri transformatora

	Snaga S_n (MVA)	Naponska razina U_1/U_2	Impednacija $Z\%$	Grupa spoja
TX – 1	150	110/35	10.5	Yy0
TX – 2	40	0.4/10	12.5	Yd0
TX – 3	80	10/35	12.5	Yy0
TX – 4	150	110/35	10.5	Yy0

Tab. 6.4. : Parametri vodova

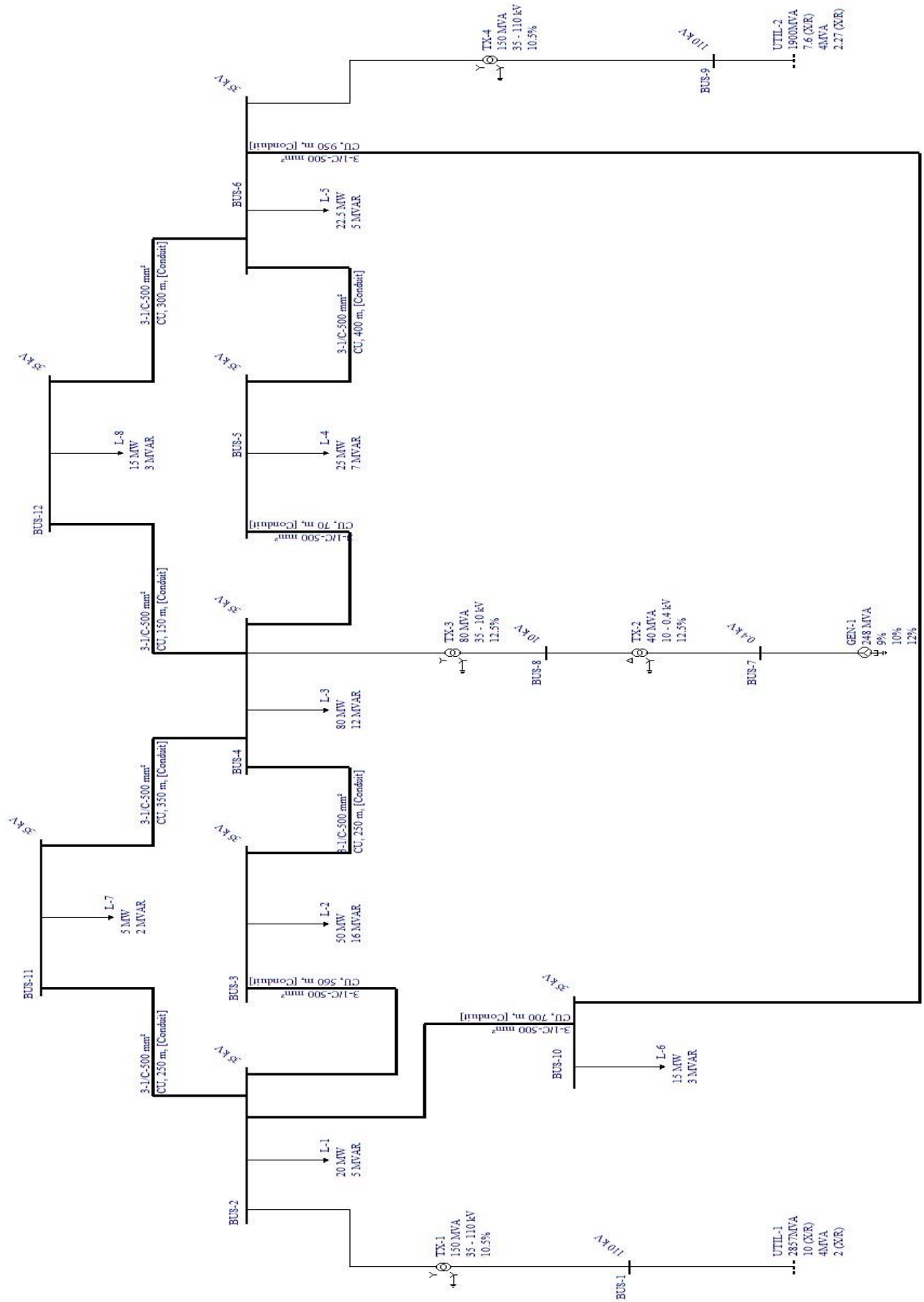
	C – 1	C – 2	C – 3	C – 4	C – 5	C – 6	C – 7	C – 8	C – 9	C – 10
Spoj BUS	2 – 3	3 – 4	4 – 5	5 – 6	2 – 11	11 – 4	4 – 7	12 – 6	2 – 10	10 – 6
Promjer	500	500	500	500	500	500	500	500	500	500
R₁	0.3	0.3	0.3	0.3	0.3	0.3	0.3	0.3	0.3	0.3
X₁	0.33	0.33	0.33	0.33	0.33	0.33	0.33	0.33	0.33	0.33
X_c	11.4	11.4	11.4	11.4	11.4	11.4	11.4	11.4	11.4	11.4
R₀	0.18	0.18	0.18	0.18	0.18	0.18	0.18	0.18	0.18	0.18
X₀	0.48	0.48	0.48	0.48	0.48	0.48	0.48	0.48	0.48	0.48
X_{co}	0.32	0.32	0.32	0.32	0.32	0.32	0.32	0.32	0.32	0.32
I (kA)	1.27	1.27	1.27	1.27	1.27	1.27	1.27	1.27	1.27	1.27
Duljina (m)	560	250	70	400	250	350	150	300	700	950

Tab. 6.5. : Parametri generatora

Nazivna snaga (MVA)	248
X''_{dv}	9
X'_{dv}	10
X_{0v}	12

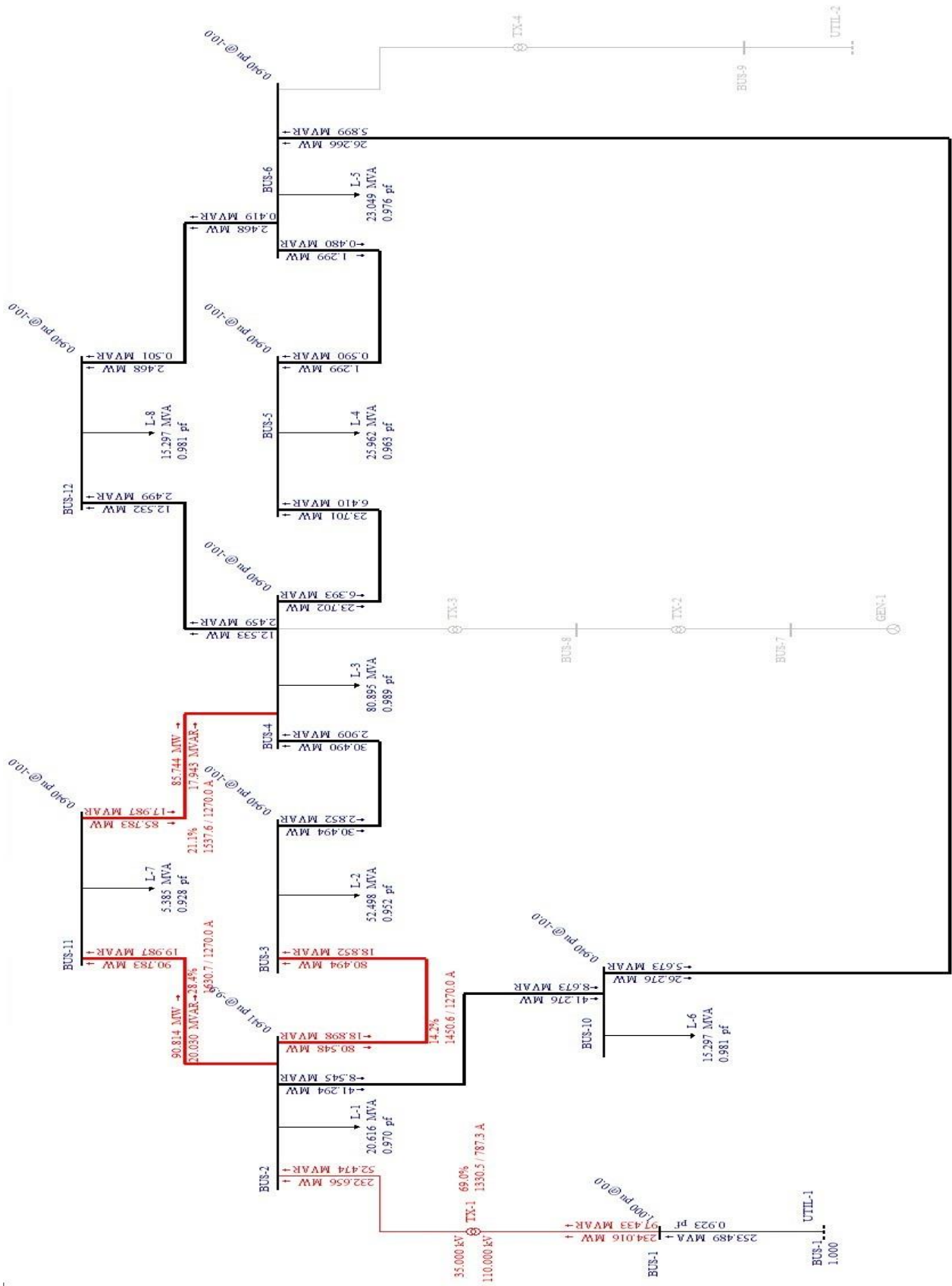
Tab. 6.6. : Parametri tereta

Teret	P (MW)	Q (MVAR)
L – 1	20	5
L – 2	50	16
L – 3	80	12
L – 4	25	7
L – 5	22.5	5
L – 6	15	3
L – 7	5	2
L – 8	15	3



Sl. 6.1. : Prikaz mreže za simulaciju

a) Uključe UTIL - 1 (isključen UTIL - 2 i GEN - 1)



Sl. 6.2. : Prikaz mreže za simulaciju a)

Tab. 6.7. : Vrijednosti napona na sabirnicama a)

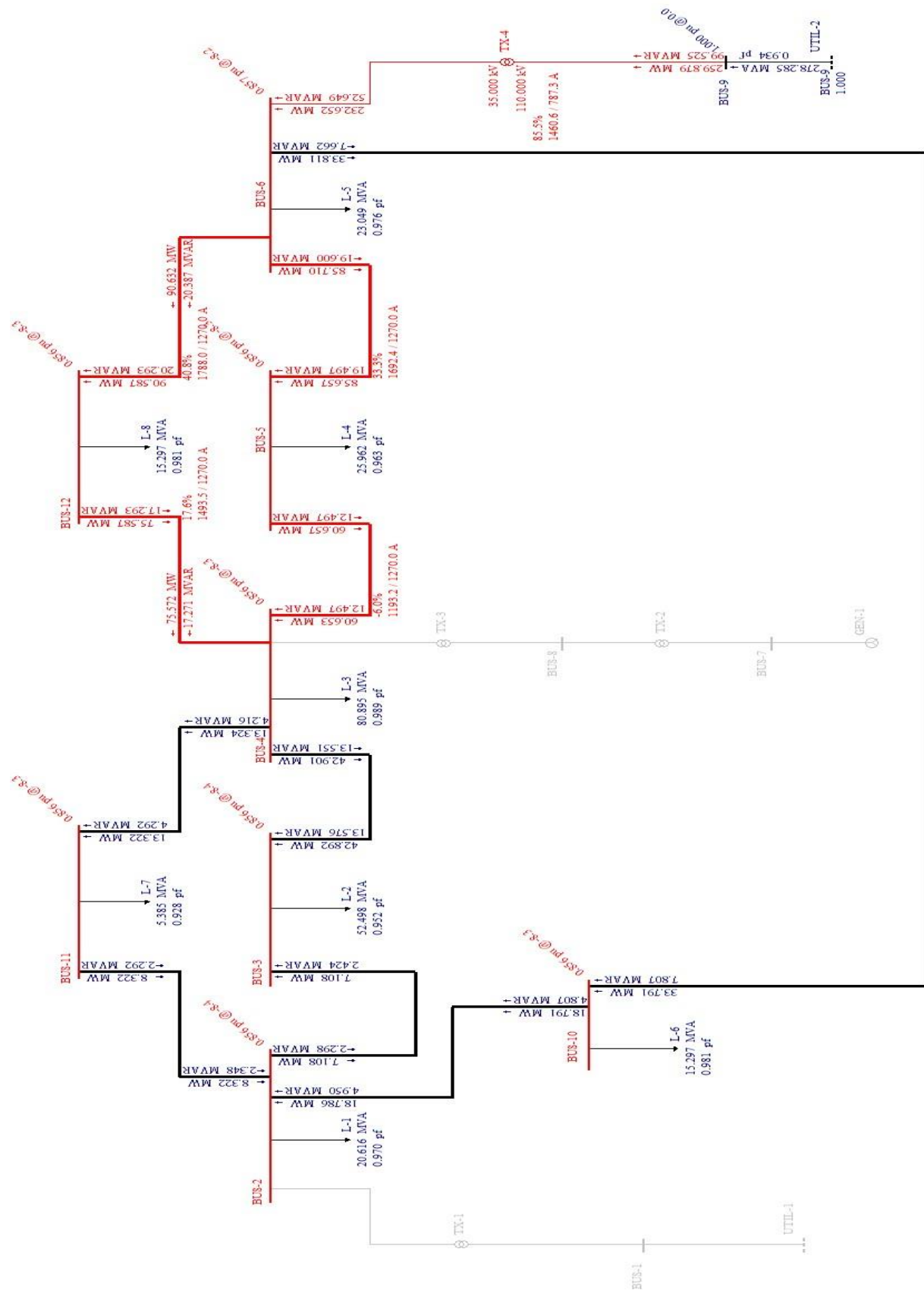
SABIRNICE	NAPON (pu)
BUS – 1	1.000
BUS – 2	0.941
BUS – 3	0.940
BUS – 4	0.940
BUS – 5	0.940
BUS – 6	0.940
BUS – 7	-
BUS – 8	-
BUS – 9	-
BUS – 10	0.940
BUS – 11	0.940
BUS – 12	0.940

Tab. 6.8. : Ukupni gubitci za simulaciju a)

Ukupni gubitci			
1.516	MW	44.433	MVAR

Kada su GEN - 1 i UTIL - 2 isključeni, UTIL - 1 sam ne može napajati mrežu. Dolazi do preopterećenja transformatora TX – 1 također su tri spojna voda preopterećena. Napon na sabirnici BUS – 1 ima vrijednosti 1 per unit, ili 35 kV. Kako se povećava udaljenosti između sabirnica dolazi do pada napona što je vidljivo u tablici. Napon na sabirnici može imati iznos $\pm 10\%$. Naponski uvjeti su dobri, jer mrežna pravila dozvoljava prethodno navedeni pad napona. Vodovi koji spajaju sabirnice BUS – 2 i BUS – 3, i BUS -11 i BUS – 4, su preopterećeni zbog trošila koje napajaju dok vod sa sabirnice BUS – 2 koji spaja sabirnicu BUS – 10 nije opterećen jer ima dovoljnu prijenosnu moć (1270 A) za trošilo L – 6 i za tokove snaga preko njega. Ostali vodovi nisu preopterećeni jer imaju dovoljnu prijenosnu moć za trošila i za tokove snaga koje prelaze preko njih. Iz toga razloga ovakvo pogonsko stanje nije održivo. Radni gubitci u mreži su u odnosu na jalove gubitke su jako mali, najveći jalovi gubitci su na spoju sabirnica sa BUS – 2 na BUS – 1 i imaju iznos 44.959 MVAR. Razlog tome je jer ukupna generirana snaga je u mreži 243.016 MW i 97.433 MVAR, a opterećenje u mreži iznosi 232.500 MW i 53.000 MVAR. Razlika između generirane radne snage i radne snage opterećenja je mala, dok razlika između jalove generirane snage i jalove snage opterećenja je upravo ukupna snaga jalovih gubitaka u mreži. U mreži nema dovoljno induktivnog opterećenja na koje bi se ostatak jalove snage potrošio. Takav problem se može riješiti kompenzacijom jalove snage.

b) Uključen UTIL – 2 (isključen UTIL - 1 i GEN – 1)



Sl. 6.3. : Prikaz mreže za simulaciju b)

Tab. 6.9. : Vrijednosti napona na sabirnicama b)

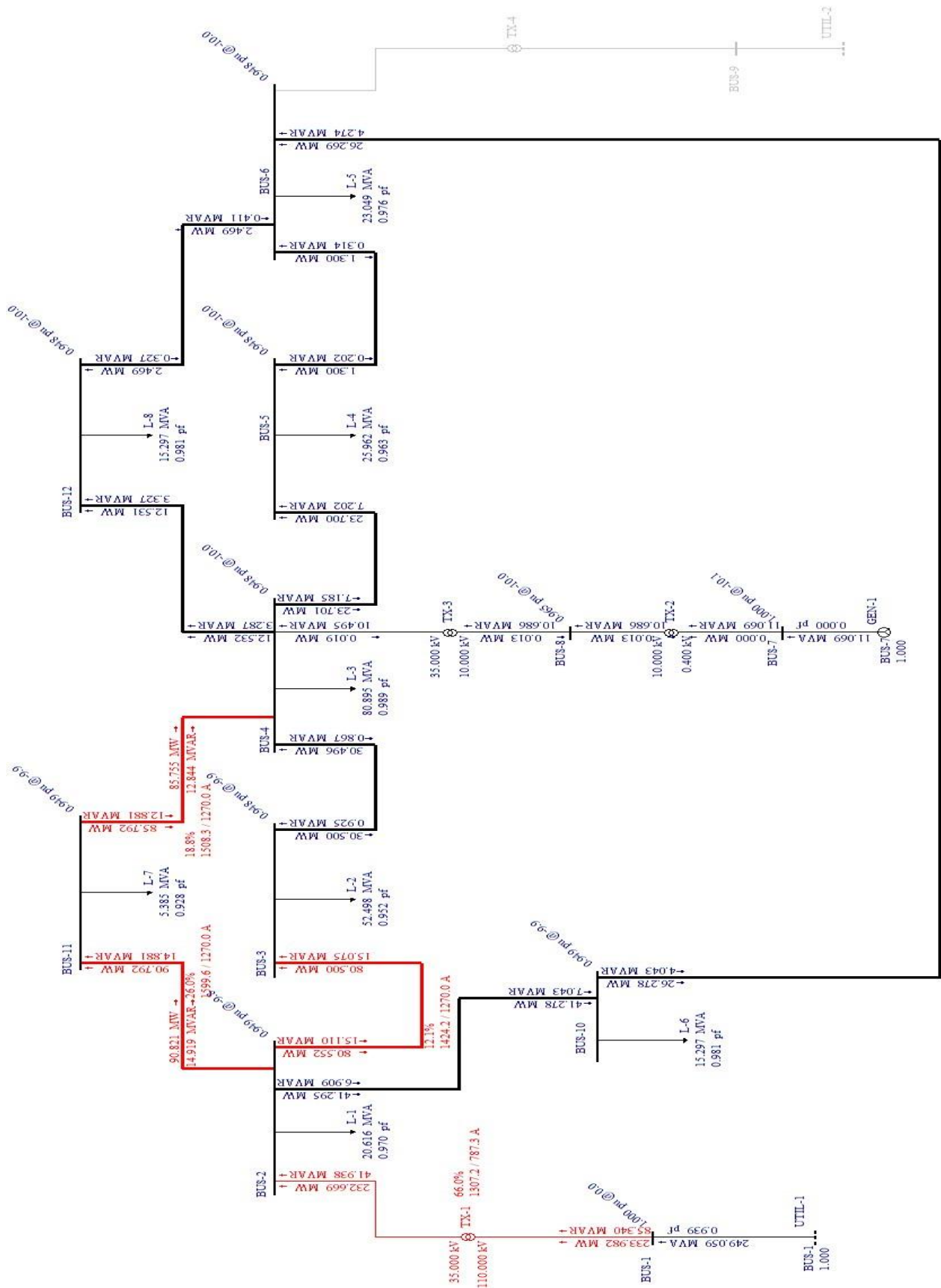
SABIRNICE	NAPON (pu)
BUS – 1	-
BUS – 2	0.856
BUS – 3	0.856
BUS – 4	0.856
BUS – 5	0.856
BUS – 6	0.857
BUS – 7	-
BUS – 8	-
BUS – 9	1.000
BUS – 10	0.856
BUS – 11	0.856
BUS – 12	0.856

Tab. 6.10. : Ukupni gubitci za simulaciju b)

Ukupni gubitci			
27.379	MW	46.525	MVAR

Kod isključenog GEN - 1 i UTIL – 1 dolazi do prevelikog pada napona na sabirnicama. Naponske karakteristike na sabirnicama ne zadovoljavaju navedenim $\pm 10\%$ pada napona. Na (Slika 7.) uočljivo je da su opteretite sabirnice crvene bolje kao i opteretiti vodovi. Vodovi do generatora su opteretiti jer nemaju dovoljnu prijenosnu moć za zadane terete u mreži preko kojih idu tokovi snaga. U (Tablica 4.) navedeni su parametri vodova, svaki vod ima jednaku prijenosnu moć (1270 A). Najveće opterećenje je na vodu koji spaja sabirnice BUS – 6 i BUS – 12 i iznosi 40.8 %, za tu vrijednosti struja koja prolazi kroz vod je veća od nazivne struje tj. od prijenosne moći. Kao i u prethodnoj simulaciji pogonsko stanje mreže nije održivo. Transformator TX – 4 također je opterećen jer nema dovoljnu nazivnu snagu za opterećenje u mreži. Ukupna prividna snaga u mreži je 238.464 MVA, a nazivna snaga transformatora TX – 4 iznosi 150 MVA. Lijevi izvor generira veću radnu i jalovu snagu, što povećava ukupne radne i jalove snage u mreži. Izvor generira radnu snagu u iznosu od 259.879 MW, a jalovu snagu 99.525 MVAR. Ako usporedimo generiranu snagu i snagu tereta u mreži dobivamo ukupne gubitke snage.

c) Uključen UTIL – 1 i GEN – 1 (isključen UTIL – 2)



Sl. 6.4. : Prikaz mreže za simulaciju c)

Tab. 6.11. : Vrijednosti napona na sabirnicama c)

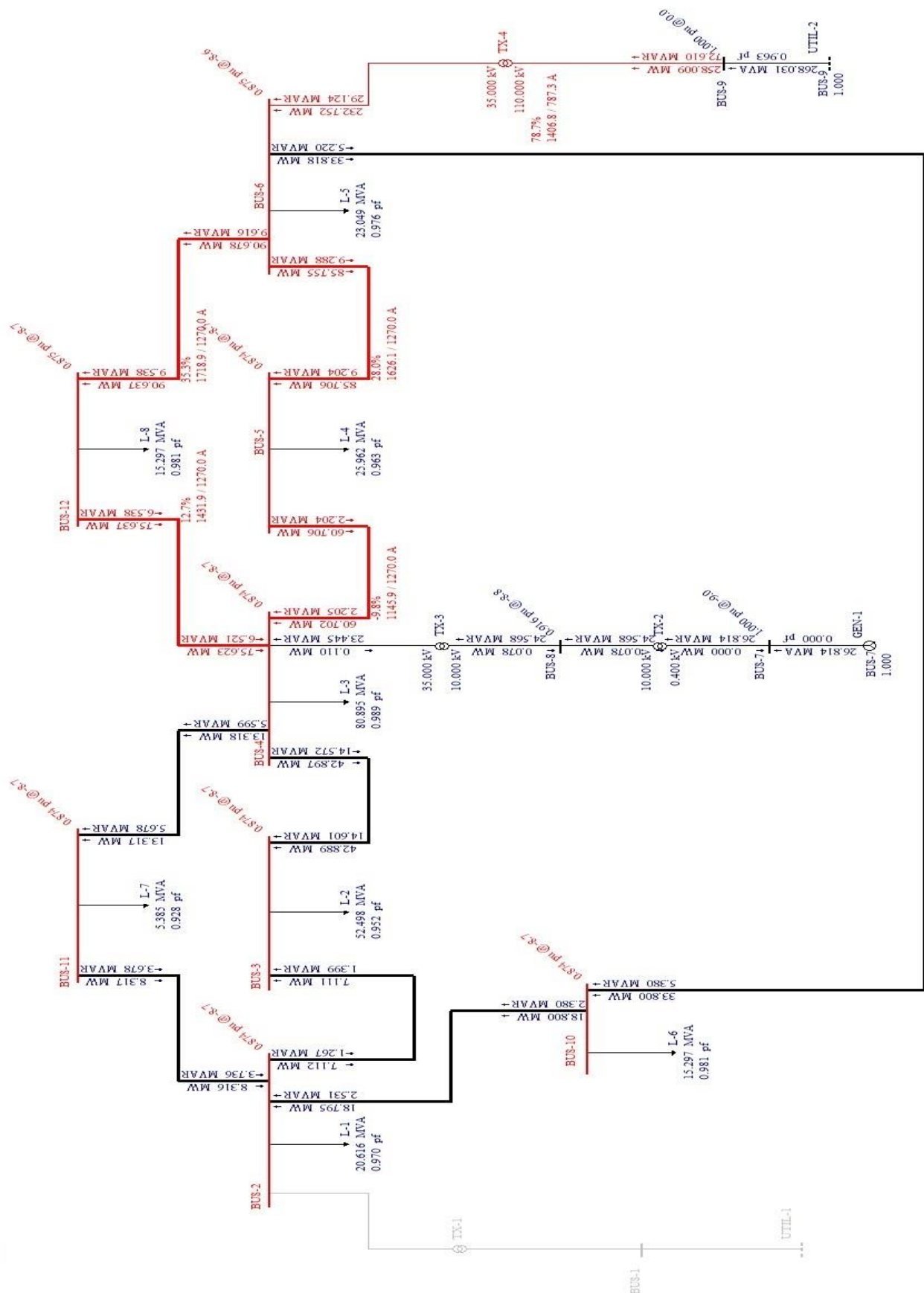
SABIRNICE	NAPON (pu)
BUS – 1	1.000
BUS – 2	0.949
BUS – 3	0.948
BUS – 4	0.948
BUS – 5	0.948
BUS – 6	0.948
BUS – 7	1.000
BUS – 8	0.965
BUS – 9	-
BUS – 10	0.949
BUS – 11	0.949
BUS – 12	0.948

Tab. 6.12. : Ukupni gubitci za simulaciju c)

Ukupni gubici			
1.482	MW	43.409	MVAR

U simulaciji c) uz UTIL – 2 uključen je GEN – 1, na (Slika 8.) možemo vidjeti da su vodovi opterećeni kao u simulaciji a). Ako usporedimo napone na sabirnicama s simulacijom a), može se vidjeti da su naponske karakteristike poboljšane. Generator ima slab utjecaj na mrežu, povećava napone na sabirnicama s teretom za 0.008 pu. Svrha generatora je ako napon padne ispod dozvoljene vrijednosti ($\pm 10\%$), ima mogućnosti podizanja napona za navedenih 0.008 pu. Zbog opterećenih elemenata mreže pogonsko stanje nije održivo. Generator ima utjecaj na ukupne gubitke u mreži, i radni i jalovu gubitci su se smanjili, ali jako malo. Ukupna snaga koju mreža generira je 233.982 MW radne snage i 96.409 jalove snage. Ako usporedimo a) i b) simulaciji s simulacijom c) možemo vidjeti da dolazi do promjene gubitaka u mreži. Razlika simulacije a) od simulacije c), manji su ukupni gubitci i poboljšane naponske prilike u mreži.

d) Uključen UTIL – 2 i GEN – 1 (isključen UTIL – 1)



Sl. 6.5. : Prikaz mreže za simulaciju d)

Tab. 6.13. : Vrijednosti napona na sabirnicama d)

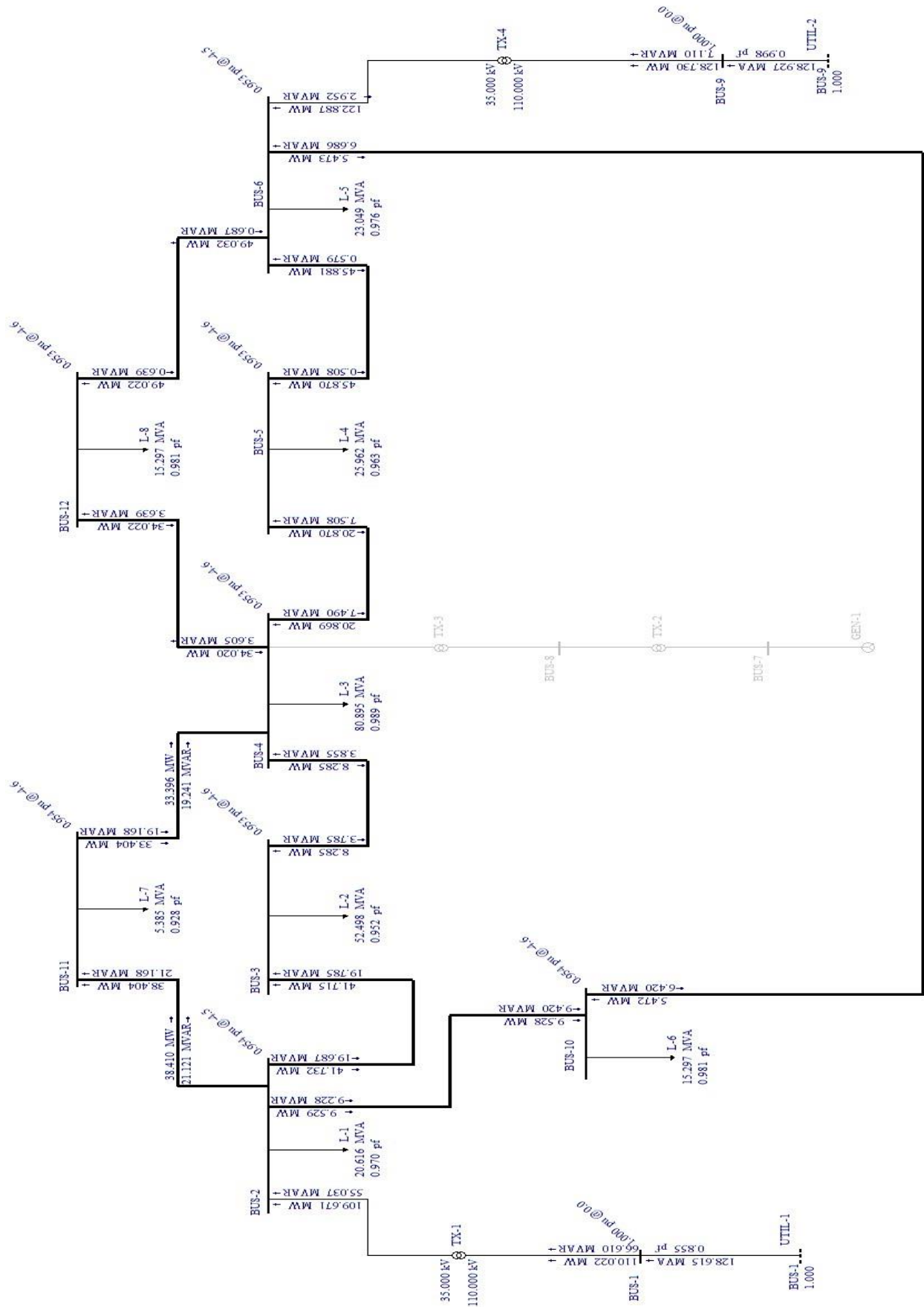
SABIRNICE	NAPON (pu)
BUS – 1	-
BUS – 2	0.874
BUS – 3	0.874
BUS – 4	0.874
BUS – 5	0.874
BUS – 6	0.875
BUS – 7	1.000
BUS – 8	0.916
BUS – 9	1.000
BUS – 10	0.874
BUS – 11	0.874
BUS – 12	0.874

Tab. 6.14. : Ukupni gubitci za simulaciju d)

Ukupni gubici			
25.509	MW	46.424	MVAR

Simulacija d) ima slične karakteristike kao i simulacija b), naponske prilike na sabirnicama nisu u granicama $\pm 10\%$ nazivnog napona sabirnice. Opterećenje na vodovima se smanjilo zbog utjecaja generatora. Struja koja prolazi kroz opterećene vodove se smanjila za otprilike 5% nazivne vrijednosti tj. prijenosne moći. Transformator TX – 4 ima prijenosnu moć iznosa 787.3 A, što je nedovoljno za terete u mreži, iz toga razloga je i transformator opterećen za 78.7% nazivne struje. Pogonsko stanje mreže nije održivo zbog prethodno navedenih razloga. Ukupni gubitci su se malo smanjili u odnosu na simulaciju b), a razlog tome je slab utjecaj generatora na mrežu. Sustav generira 276.502 MVA prividne snage, od toga 258.009 MW radne snage i 99.424 jalove snage. Izvor i generator generiraju veću snagu nego što je potrebno što ne zadovoljava termin, da proizvodnja uvijek mora biti jednaka potražnji. U sljedeće dvije simulacije bit će prikazana mreža u kojoj su naponske prilike u granicama $\pm 10\%$, bez opterećenih vodova i smanjenim gubitcima snage.

e) Uključeni UTIL – 1 i UTIL – 2 (isključen GEN – 1)



Sl. 6.6. : Prikaz mreže za simulaciju e)

Tab. 6.15. : Vrijednosti napona na sabirnicama e)

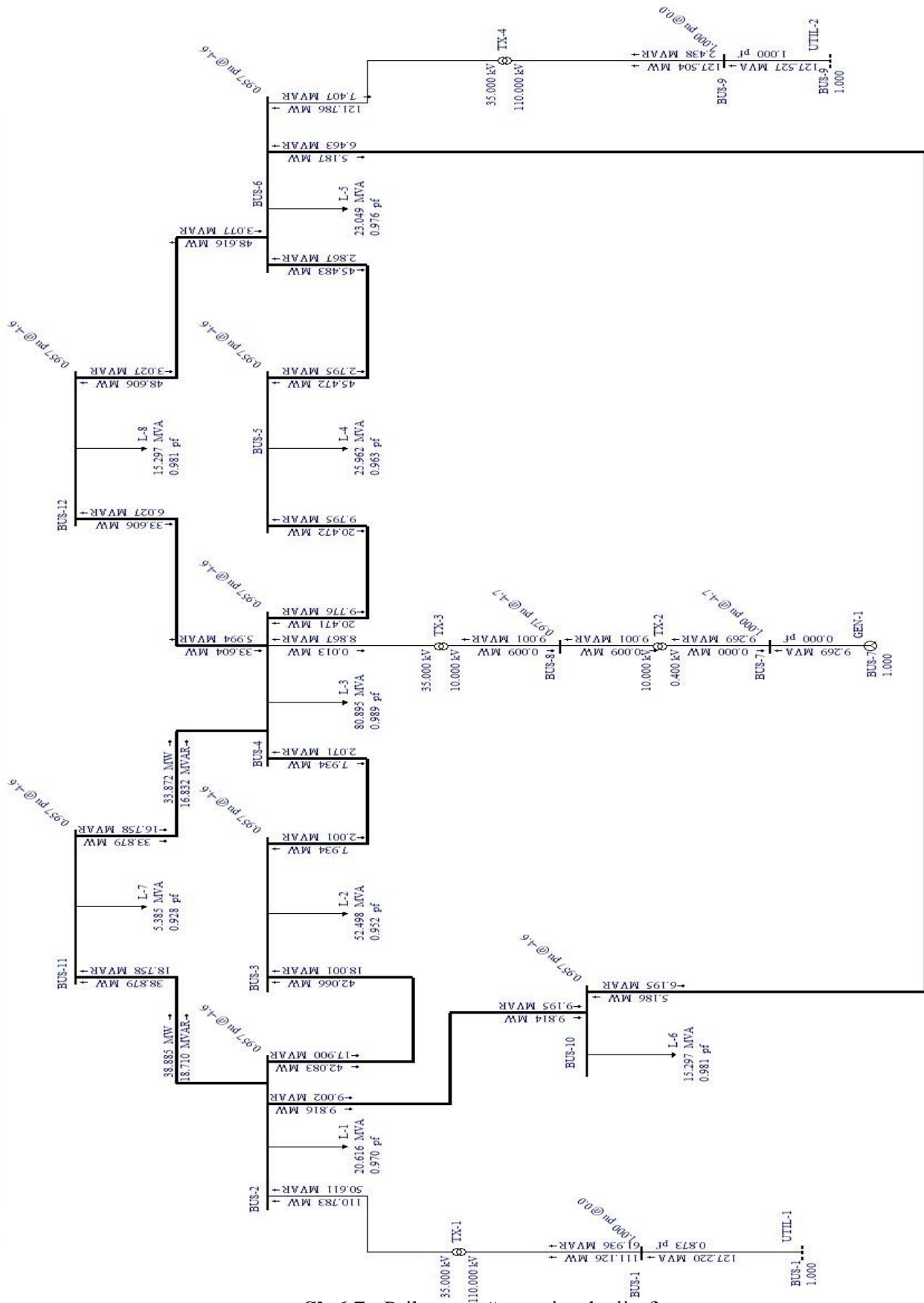
SABIRNICE	NAPON (pu)
BUS – 1	1.000
BUS – 2	0.954
BUS – 3	0.953
BUS – 4	0.953
BUS – 5	0.953
BUS – 6	0.953
BUS – 7	-
BUS – 8	-
BUS – 9	1.000
BUS – 10	0.954
BUS – 11	0.954
BUS – 12	0.953

Tab. 6.16. : Ukupni gubitci za simulaciju e)

Ukupni gubici			
6.252	MW	20.720	MVAR

Na (Slika 10.) može se vidjeti da mreža u cijelosti funkcionira, bez pada napona manjeg od dozvoljenog. Prijenosna moć vodova je dovoljno velika za zadane terete i tokove snaga koje prelaze preko njih. Iz ovog primjera simulacije možemo zaključiti da je zamkastu mrežu najbolje napajati s dva izvora je se veliki dio jalove snage izjednači, te ne dolazi do opterećenja vodova. Iz toga razloga je pogonsko stanje održivo. Mreža generira oko 25 MVAR jalove snage manje u odnosu na prethodne simulacije, te su za taj iznos smanjeni jalovi gubitci snage. Kako izvor UTIL – 2 generira veću radnu snagu od izvora UTIL – 1 u iznosu od 25 MW. Zbog toga su radnu gubitci povećani za oko 5 MW u odnosu na simulaciju a) i c). Radna snaga tereta u mreži je za sve simulacije jednaka, ima vrijednost 232.500 MW. Kada usporedimo kao i u prethodnim simulacijama radnu generiranu i radnu snagu tereta, razlika te dvije snage su ukupni radni gubitci u mreži.

f) Uključeni UTIL – 1, UTIL – 2 i GEN – 1



Sl. 6.7.: Prikaz mreže za simulaciju f)

Tab. 6.17. : Vrijednosti napona na sabirnicama e)

SABIRNICE	NAPON (pu)
BUS – 1	1.000
BUS – 2	0.957
BUS – 3	0.957
BUS – 4	0.957
BUS – 5	0.957
BUS – 6	0.957
BUS – 7	1.000
BUS – 8	0.971
BUS – 9	1.000
BUS – 10	0.957
BUS – 11	0.957
BUS – 12	0.957

Tab. 6.18. : Ukupni gubitci za simulaciju f)

Ukupni gubici			
6.130	MW	20.642	MVAR

U simulaciji f) uz uključeni UTIL – 1 I UTIL – 2, dodatno je uključen i GEN – 1, koji popravljaju naponske prilike u mreži. Mreža je i dalje bez opterećenja vodova i transformatora, a naponi na sabirnicama su se povećali za oko 0.003 pu, zbog utjecaja generatora. Na svim sabirnicama s teretom jednak je napon, što je vidljivo i s prikaza sheme i iz tablice s vrijednostima napona. Ukupni gubici u odnosu na prethodnu simulaciju su se smanjili, ali gotovo neznatno. Kao i u prethodnoj simulaciji pogonsko stanje je također održivo.

P.u.	BUS - 1	BUS - 2	BUS - 3	BUS - 4	BUS - 5	BUS - 6	BUS - 7	BUS - 8	BUS - 9	BUS - 10	BUS - 11	BUS - 12
a)	1.000	0.941	0.940	0.940	0.940	0.940	-	-	-	0.940	0.940	0.940
b)	-	0.856	0.856	0.856	0.856	0.857	-	-	1.000	0.856	0.856	0.856
c)	1.000	0.949	0.948	0.948	0.948	0.948	1.000	0.965	-	0.949	0.949	0.948
d)	-	0.874	0.874	0.874	0.874	0.875	1.000	0.916	1.000	0.874	0.874	0.874
e)	1.000	0.954	0.953	0.953	0.953	0.953	-	-	1.000	0.954	0.954	0.953
f)	1.000	0.957	0.957	0.957	0.957	0.957	1.00	0.971	1.000	0.957	0.957	0.957

Tab. 6.19. : Usporedba napona na sabirnicama za sve simulacije

7. ZAKLJUČAK

Tema ovog završnog rada su tokovi snaga u elektroenergetskoj mreži. Svrha ovog rada je analiza tokova snaga za zadanu mrežu. Proračun tokova snaga je potrebno provesti kako bi mreža radila u optimalnim uvjetima. Provodi se i prilikom projektiranja novih i rekonstruiranja postojećih elektroenergetskih mreža. Opće je poznato da proizvodnja u svakom trenutku mora biti jednaka potrošnji i da aktivna snaga mora biti raspodijeljena između generatora kako bi se osigurali minimalni troškovi proizvodnje električne energije. Proračunom tokova snaga takvu teoriju možemo ispuniti. Ali ne u potpunosti, jer se opterećenje u mreži mijenja na dnevnoj razini. Kako se u današnje vrijeme proizvodnja električne energije nastoji bazirati na obnovljivim izvorima. Sve više koriste fotonaponske elektrane, elektrane na biomasu i bioplin. Takve elektrane su za sada još relativno malih snaga te nemaju mogućnost u potpunosti zamijeniti primarne elektrane. Uključivanjem prethodno navedenih elektrana dolazi do dodatnih tokova snaga u mreži, kako bi se kvalitetno iskoristile te dodatni tokovi snage provodi se proračun tokova snaga.

U simulaciji se može jasno vidjeti ponašanje mreže za pojedini slučaj. Naponske prilike za simulaciju b) i d) ne zadovoljavaju zahtjeve za minimalni napona na sabirnici te takvo stanje nije održivo. Jedan izvor nema dovoljnu snagu za napajanje mreže, dolazi do opterećenja vodova i sabirnica. Iz tog razloga mreža se spaja na dodatne izvore pomoću kojih se osigurava funkcioniranje mreže u potpunosti. Dok simulacije a), c), zadovoljavaju mrežne uvjete za pad napona na sabirnicama ali preopterećeni su vodovi i transformatori te takvo stanje nije održivo. Simulacije e), f) imaju u potpunosti održivo pogonsko stanje jer zadovoljavaju sve mrežne uvijete. Kao što je kroz cijeli rad spominjana da je zamkasti tip mreže najpovoljniji za distribucijsku mrežu, dokazano je upravo ovom simulacijom.

Literatura

- [1] Lajos Jozsa: *Tokovi snaga u mreži*, Elektrotehnički fakultet Osijek 2009.
- [2] https://bib.irb.hr/datoteka/756918.Diplomski_rad_Vedad_Becirovic.pdf
- [3] http://old.riteh.hr/nast/obrane/strucni_el/RADOVI_15092016/0069063217NikoBuic.pdf
- [4] <http://web.zpr.fer.hr/ZPM13C2/TokoviSnagaGauss.doc>
- [5] <http://www.koncar-ket.hr/docs/koncarketHR/documents/81/Original.pdf>
- [6] Programski paket *EASYPOWER*[®]
- [7] Sl.2.1. : <https://www.slideshare.net/UNDPPhr/zakonski-okvir-za-obavljanje-energetskih-djelatnosti-u-hrvatskoj-i-prilike-za-zadrugehr> (15.3.2017)
- [8] Sl. 3.1. : https://notendur.hi.is/egill/raforkuk1/SLIDESetc/RK17_power_flow_gauss.pdf (24.6.2017.) stranica 3.
- [9] Sl. 3.2. :
http://old.riteh.hr/nast/obrane/strucni_el/RADOVI_15092016/0069063217NikoBuic.pdf
(slika 1.1.) (30.5.2017.)
- [10] Sl. 5.1. : <http://www.easypower.com/videos/easypower-dc-system-analysis-video.php>

POPIS TABLICA

Tablica		Stranica
Tab. 6.1.	Iznos napona na sabirnicama	20
Tab. 6.2.	Parametri izvora	20
Tab. 6.3.	Parametri transformatora	20
Tab. 6.4.	Parametri vodova	21
Tab. 6.5.	Parametri generatora	21
Tab. 6.6.	Parametri tereta	21
Tab. 6.7.	Vrijednosti napona na sabirnicama [a]	24
Tab. 6.8.	Ukupni gubitci za simulaciju [a]	24
Tab. 6.9.	Vrijednosti napona na sabirnicama [b]	26
Tab. 6.10.	Ukupni gubitci za simulaciju [b]	26
Tab. 6.11.	Vrijednosti napona na sabirnicama [c]	28
Tab. 6.12.	Ukupni gubitci za simulaciju [c]	28
Tab. 6.13.	Vrijednosti napona na sabirnicama [d]	30
Tab. 6.14.	Ukupni gubitci za simulaciju [d]	30
Tab. 6.15.	Vrijednosti napona na sabirnicama [e]	32
Tab. 6.16.	Ukupni gubitci za simulaciju [e]	32
Tab. 6.17.	Vrijednosti napona na sabirnicama [f]	34
Tab. 6.18.	Ukupni gubitci za simulaciju [f]	34
Tab. 6.19.	Usporedba napona na sabirnicama za sve simulacije	35

POPIS SLIKA

Slika		Stranica
Sl. 2.1.	Prikaz EES-a	7
Sl. 2.2.	Opća π shema za tok snage od "i" do "j" čvora	8
Sl. 3.1.	Grafički prikaz Gauss-Seidelove metoda	13
Sl. 3.2.	Jednodimenzionalni grafički prikaz Newton – Raphsonova metode	16
Sl. 5.1.	Sučelje EASYPOWER-a	18
Sl. 6.1.	Prikaz mreže za simulaciju	22
Sl. 6.2.	Prikaz mreže za simulaciju a)	23
Sl. 6.3.	Prikaz mreže za simulaciju b)	25
Sl. 6.4.	Prikaz mreže za simulaciju c)	27
Sl. 6.5.	Prikaz mreže za simulaciju d)	29
Sl. 6.6.	Prikaz mreže za simulaciju e)	31
Sl. 6.7.	Prikaz mreže za simulaciju f)	33

SAŽETAK

Ovaj rad možemo podijeliti na dva dijela:

Prvi dio se odnosi na teorijski opis u kojem se nalazi opći prikaz elektroenergetskog sustava i opća svrha proračuna tokova snaga. Postavljene su jednadžbe za snage u mreži, te klasifikacija čvorova. Numeričke metode za proračun tokova snaga; Gaussova metoda, Gauss – Seidelova metoda, Newton – Raphsonova metoda koje se temelje na iterativnom postupku. Matematički model mreže koji ima svrhu opisivanja odnosa napona i snaga u sustavu. U zadnjem poglavlju teorijskog dijela opisan je programski paket *EASYPOWER*[®] u kojem je provedena simulacija.

Drugi dio rada je simulacija mreže, u tablicama (1-6) prikazani su parametri mreže. Za svaku simulaciju prikazani su rezultati napona na sabirnicama i ukupni gubitci u mreži. Svaka provedena simulacija opisana je s prikazom mreže i komentarom na rezultate. Iz prikaza mreže za svaku simulaciju može se vidjeti ponašanje elemenata mreže.

Ključne riječi: Elektroenergetski sustav, Tokovi snaga, Gaussova metoda, Gauss – Seidelova metoda, Newton – Raphsonova, *EASYPOWER*[®]

SUMMARY

POWER FLOW IN POWER SUPPLY NETWORK

This paper can be divided in two parts.

First part is theoretical description in which you can find general description of power system and general purpose for the calculation of power flows. Equations have been set for the power in the network and node classification. Numerical methods for calculation of power flow: Gauss method, Gauss – Seidel method, Newton – Raphson method which are all based on Iterative procedure. Mathematical model of network which has the purpose of describing the relationship between the voltage and the power in the system. In the last chapter of theoretical part of this paper is described programme package EASYPOWER in which simulation has been run.

The second part of this paper is simulation of the network, in tables (1 – 6) are shown the parameters of the network. For every simulations results of voltage in the collectors are shown, but there are also shown overall loss in the network. Every simulation is described with Schematic display and comments on the results. From the network display you can see for every simulation the way that elements of the network behave.

KEY WORDS: electromagnetic system, power flow, Gauss method, Gauss – Seidel method, Newton Raphson method, EASYPOWER.

ŽIVOTOPIS

Marko Kolundžić rođen 22. Rujan 1995. godine. Živi u mjestu Velika, te 2010. godine završava osnovnu školu Ivan Goran Kovačić u Velikoj. Nakon završetka osnovne škole upisuje iste godine srednju Tehničku školu u Požegi, smjer Elektrotehničar. Zbog daljnjeg zanimanja za školovanje na tehničkim fakultetima, 2011. godine upisuje Fakultet elektrotehnike, računarstva i informacijskih tehnologija u Osijeku, stručni smjer Elektroenergetika.