

# Tehno-ekonomski pregled dizala

---

**Petko, Matej**

**Master's thesis / Diplomski rad**

**2017**

*Degree Grantor / Ustanova koja je dodijelila akademski / stručni stupanj:* **Josip Juraj Strossmayer University of Osijek, Faculty of Electrical Engineering, Computer Science and Information Technology Osijek / Sveučilište Josipa Jurja Strossmayera u Osijeku, Fakultet elektrotehnike, računarstva i informacijskih tehnologija Osijek**

*Permanent link / Trajna poveznica:* <https://um.nsk.hr/um:nbn:hr:200:882843>

*Rights / Prava:* [In copyright](#) / [Zaštićeno autorskim pravom.](#)

*Download date / Datum preuzimanja:* **2025-01-04**

*Repository / Repozitorij:*

[Faculty of Electrical Engineering, Computer Science and Information Technology Osijek](#)



**SVEUČILIŠTE JOSIPA JURJA STROSSMAYERA U OSIJEKU  
FAKULTET ELEKTROTEHNIKE, RAČUNARSTVA I  
INFORMACIJSKIH TEHNOLOGIJA**

**Sveučilišni studij**

**Tehno-ekonomski pregled dizala**

**Diplomski rad**

**Matej Petko**

**Osijek, 2017.**

# SADRŽAJ

1. UVOD .....	1
1.1. Zadatak diplomskog rada.....	1
2. UVOD U PROBLEM .....	2
3. TRENDVI U RAZVOJU DIZALA .....	3
4. OSNOVE DIZALA .....	7
4.1. Standardna (tipska) dizala .....	7
4.2. Osnovne komponente el. dizala.....	14
4.2.1. Kabina dizala.....	14
4.2.2. Vozno okno dizala.....	34
4.3. Upravljački sustav dizala.....	46
4.4. Elektromotori dizala .....	62
4.5. Sigurnosni sistemi dizala .....	65
5. PRORAČUN OPTIMALNOG DIZALA .....	68
5.1. Proračun reduktorskih motora s VVVF reg.....	68
5.2. Proračun bezreduktorskih motora s VVVF reg. ....	70
5.3. Proračun kapaciteta prijevoza dizala .....	72
5.4. Potrošnja el. energije dizala .....	75
6. ZAKLJUČAK .....	76
LITERATURA.....	77
SAŽETAK.....	79
ABSTRACT .....	79
ŽIVOTOPIS .....	80

## 1. UVOD

Pod pojmom „dizalo“ označava se uređaj za dizanje koji je namijenjen za dostizanje određenih razina koji ima nosač koji se kreće između krutih vodilica vertikalno, a namijenjen je za prijevoz: osoba, osoba i terete te samo tereta. Dizala se stavljaju na tržište u uporabu samo ako ne ugrožavaju zdravlje ili sigurnost ljudi te ispravno održavanje i uporaba u skladu s njihovom namjenom. Kod ugradnje dizala odgovorna osoba za izvođenje radova na građevini i sam ugraditelj dizala moraju poduzeti sve odgovarajuće mjere kako bi osigurali ispravan rad i sigurnu uporabu dizala. „Ugraditelji dizala“ je fizička ili pravna osoba koja je odgovorna za ugradnju dizala te stavlja oznaku sukladnosti CE i Izjavu o sukladnosti prema Pravilniku o sigurnosti dizala (NN 20/2016), također provjerava identifikacijske oznake CE proizvođača dizala pojedinih komponenti. Po završenoj ugradnji i uspješnog pregleda nadležnog inspeksijskog tijela prema Pravilniku o sigurnosti dizala te zadovoljavanju svih propisanih normi, dizalo se pušta u rad. Dizalo se predaje korisniku čija je obveza osigurati redovno mjesečno održavanje dizala s registriranom pravnom ili fizičkom osobom koja je certificirana za obavljanje predmetnih radova [8].

### 1.1. Zadatak diplomskog rada

U diplomskom radu potrebno je izložiti trendove u razvoju i korištenju električnih dizala. Opisati mehaničke i električne dijelove električnih dizala. Izložiti i opisati pojedina tehnička rješenja, njihove prednosti i nedostatke u odnosu na druga tehnička rješenja te područja primjene. Dati usporedni prikaz različitih tehničkih rješenja dizala s pripadajućim troškovnikom te obaviti tehno-ekonomsku analizu najpovoljnijeg rješenja. Svu cjenovnu analizu komponenata dizala predložiti s domaćeg tržišta. Obaviti odgovarajuća mjerenja električnih veličina dizala. Navedeni zadaci tehno-ekonomskog pregleda dizala bit će bazirani na primjeru jedne stambene zgrade. Izlaganje poduprijeti grafičkim prikazima, shemama.

## 2. UVOD U PROBLEM

Osnovna dva problem vezan uz dizala za stambene zgrade možemo podijeliti na:

a) Postojeće dizalo u stambenoj zgradi

Dizala koja su u svakodnevnom pogonu vijek trajanja je najviše od 15 do 20 godina i potom ih treba remontirati ili zamijeniti novim, a jedno stoji oko 200.000 kuna. Visoka cijena zamjene zacijelo je razlog što su hrvatska dizala prosječno stara 35 godina, a neka čak i više.

b) Ugradnja novih dizala u stambenu zgradu

Za postojeću stambenu zgradu bez dizala postoji par čimbenika koji imaju utjecaj za ugradnju dizala. Najprije treba provjeriti je li dizalo uopće moguće ugraditi i koji su uvjeti izvedbe radova. Radi li se o novoj ili staroj zgradi i može li dizalo biti s unutarnje ili vanjske strane. Sljedeći čimbenici: tehnički uvjeti, pravni uvjeti, ekonomski uvjeti i financiranje.

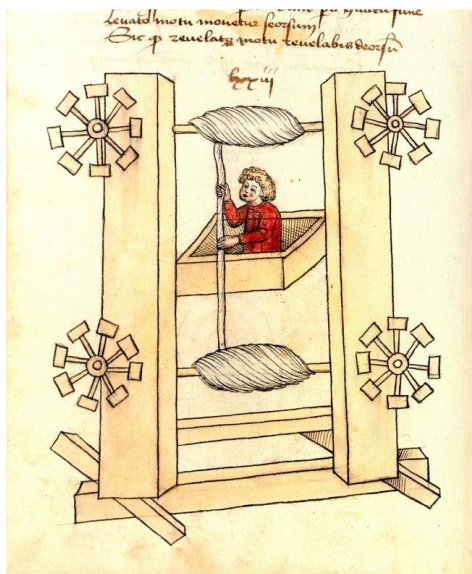
U visokim zgradama nezamislivo je stanje bez dizala. Neizbježno je u zajedničku pričuvu akumulirati sredstva za, redovno održavanje, popravke te generalno uređenje. Pod održavanjem dizala podrazumijevamo :

- Redovni mjesečni servis prema Pravilniku o tehničkoj kontroli dizala za vertikalni prijevoz osoba i tereta.
- Godišnja kontrola provodi se obvezno jednom godišnje od strane ovlaštenih tvrtki prema Pravilniku o tehničkoj kontroli dizala za vertikalni prijevoz osoba i tereta i izdaje se Izvještaj o ispravnosti dizala – atest, bez kojeg dizalo uopće ne bi smjelo biti stavljeno u pogon. Zavod za ispitivanje kvalitete, prema Pravilniku o tehničkoj kontroli dizala za vertikalni prijevoz osoba i tereta izdaje Izvještaj o ispravnosti dizala.
- Svakodnevni pregledi dizala stvar su predstavnika suvlasnika i ostalih suvlasnika u zgradi.

Ako se utvrdi neispravnost pri pregledu, dizalo se mora staviti van upotrebe. Kod održavanja dizala neophodna je suradnja vlasnika dizala, servisera dizala, Zavod za ispitivanje kvalitete, upravitelja. Ugradnja dizala u zgradi u kojoj do tada nije bilo dizala, kao posao izvanredne uprave, podliježe suglasnosti svih suvlasnika zgrade [5].

### 3. TRENDOWI U RAZVOJU DIZALA

Dizala se prvi put spominju u djelima rimskog arhitekta Vitruviusa, gdje se navodi da je Arhimed izradio prvo dizalo još 236. godine pr.Kr. Neki izvori iz kasnijih povijesnih razdoblja opisuju dizala kao kabine ovješene na užad ručno pogonjene ili pomoću životinja, za koje se pretpostavlja da su se takvim dizalima služili Egipćani. Na slici 3.1. je prikazano dizalo iz nešto kasnije povijesti, koje je bilo ručno pogonjeno [7].

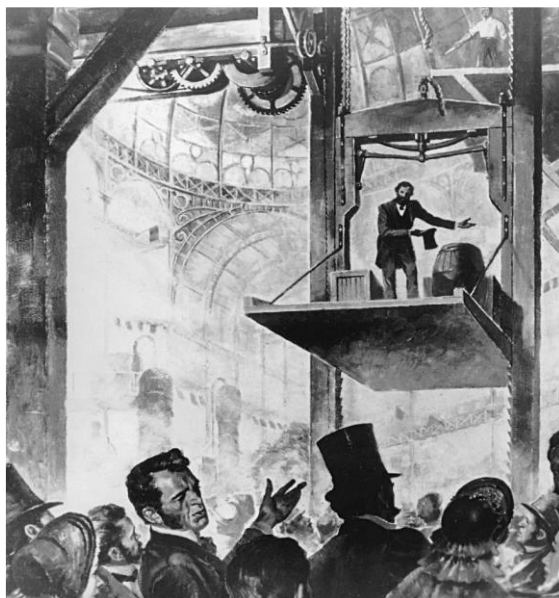


*Slika 3.1. Ručno pogonjeno dizalo [6]*

Moderna dizala počela su se razvijati zahvaljujući izumu vijaka, te samim time pužnog prijenosa i zupčanika. Prvo moderno dizalo izradio je Ivan Kulibin 1793. godine, koje je ugrađeno u Winter Palace (Rusija). Dizalo je imalo prijenos snage pomoću pužnog prijenosa. Razvoju dizala uvelike su doprinijele potrebe za pomicanjem sirovina kao što su ugljen i drvo.

Do sredine 19. st. dizala su bila pogonjena parnim strojem, što je za ono vrijeme bilo zadovoljavajuće. Da bi se smanjila snaga parnog stroja za podizanje tereta 1835. godine izrađeno je prvo dizalo koje ima protuuteg. Primjenom Pascalovog zakona 1846. g. Izumljen je hidraulični kran, te dizala više nisu pogonjena direktno parnim strojem. Kako se sve više dizala ugrađuje u industrije i stambene objekte onda se počinje nametati pitanje sigurnosti, tu je veliku ulogu odigrao 1852. Elisha Otis, koji je osmislio sigurnosni mehanizam za zaustavljanje pada u slučaju puknuća kabla. Mehanizam je imao centrifugalni regulator koji ukoliko bi se premašila

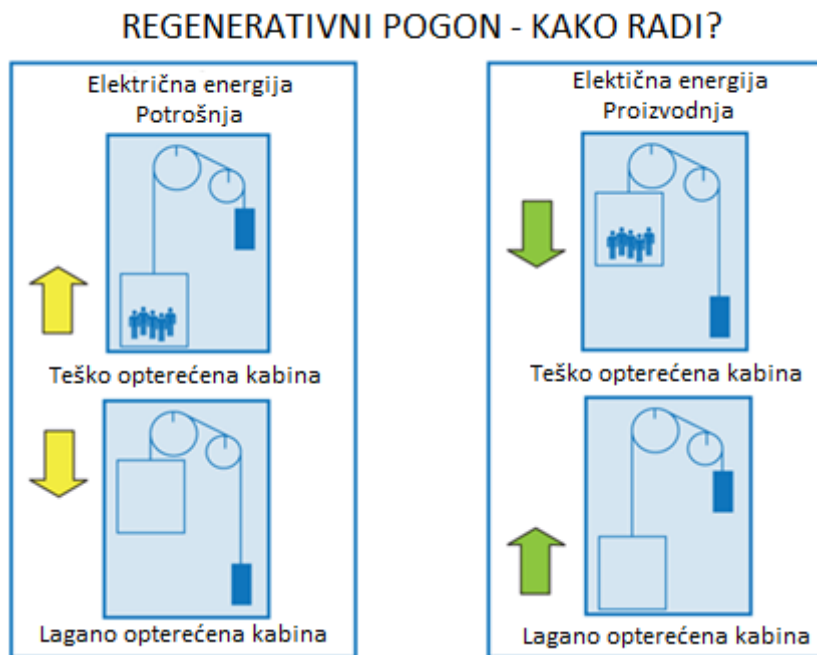
neka brzina zaključao dizalo za vodilice. Sličan mehanizam Otisovog se primjenjuje i dan danas. Prvo električno dizalo izumio je *Werner von Siemens* 1880. godine u Njemačkoj, njegovu ideju u praksu je proveo Antun Freissler. Na slici 3.2. je prikazan Otisov eksperiment, kojeg je izveo pred nekolicinom u cilju dokazivanja sigurnosti dizala [7].



*Slika 3.2. Otisovo dizalo [6]*

Danas naši gradovi postaju sve jači i postoji više od 250 milijuna dizala u uporabi širom svijeta. Potencijalna firma ThyssenKrupp koja će promijeniti igru sa svojim dizalom bez kabela. MULTI tehnologija stavlja linearne motore u kabinu dizala, time omogućuje horizontalno kretanje više kabina u jednom voznom oknu. MULTI tehnologija je napredak koji će utjecati na novu eru za gradove tako što će smanjiti vrijeme čekanja dizala čak od 15 do 30 sekundi i očuvajući potrošnju energije unutar zgrada. Očuvanje energije, naravno više nije dodana vrijednost već je preduvjet. Zgrade su odgovorne za 40 % svjetske potrošnje energije. Dizala i pokretne stepenice čine 2 do 5 posto energije koja se koristi u većini zgrada, ali može doseći i do 50 posto tijekom vrhunca radnih operacija. U prosjeku, nova tehnologija dizala može uštedjeti do 27 % energije [9].

Dizalo može također djelovati kao generator snage. Regenerativni pogoni, koji koriste energiju nastalu prilikom usporavanja kabina (pretvaraju se u električnu energiju i vraćaju se u mrežu zgrade), smanjuju energetske potrebe oko 30 % za zgrade [9].



*Slika 3.3. Regenerativni pogon [9]*

Kako zgrade postaju višlje, tu je i rastuća potražnja za dizalima koji putuju brže. Mitsubishi Electric, npr. razvio je ultra – high – speed dizalo sposobno za putovanje 1.080 m/min, znatan napredak u odnosu na njihovu tradicionalnu brzinu od 750 m/min. Razvoj ovako brzih dizala poteže pitanje vibracije, buke i kompresije, to su tri kritična pitanja a oni ih ovako objašnjavaju [9]:

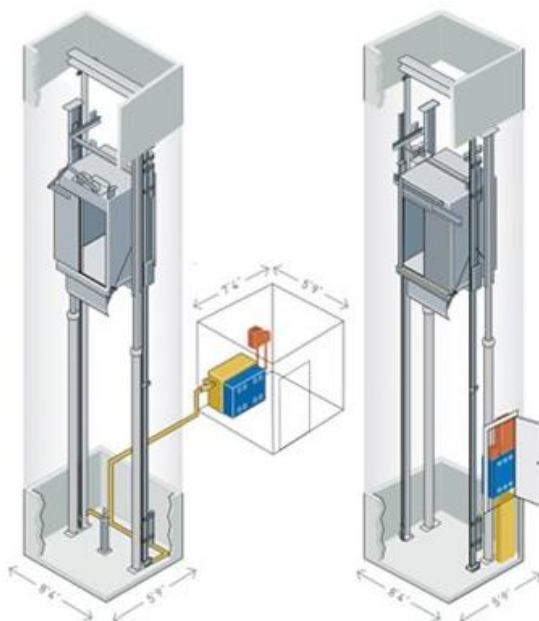
*„Za suzbijanje vibracija unutar kabine razvili smo aktivni valjne vodiče koji koriste senzore ubrzanja na kabini i okviru kabine, kako bi se omogućio jednak stupanj udobnosti vožnje kao i kod konvencionalne kontrole.“ [9]*

*„Kako bi se smanjila buka u kabini, oblik zračnog poklopca je optimiziran i mjere za smanjenje buke u blizini kabine i u kabini su prihvatljive razine buke za brzine od 1.080 m/min.“ [9]*

*„Za zgradu koja je visoka 500 m, razlika u razinama kompresije između gornjeg i donjeg kata je oko 6000 Pa. Kako bi se ublažio osjećaj kompresije u ušima putnika, linije za promjenu tlaka zraka i jedinica za kontrolu tlaka atmosfere razvijene su i komercijalizirane:“ [9]*

Dodatni izazov ovako brzih motora je njihova veličina koja zauzima pola sobe. Motori bez strojarnice (Machine Room-Less/MRL) dosta pomažu projektantima eliminacijom tih nadzemnih soba za strojeve koje su potrebne konvencionalnim modelima dizala.





*Slika 3.4. Konvencionalno dizalo (lijevo) i MRL rješenje (desno)[9]*

KONE je počeo prvi isporučivati MRL rješenje početkom 1990-ih. Brzi napredak njihova nova EcoDisc tehnologije eliminira potrebu za strojarnicom, koristeći vodilice kao potporu za motor i cjelu upravljačku jedinicu postavlja na mjesto gdje najmanje zauzima prostor [9] (najčešće pored kabinskih vrata na zadnjoj stanici).



*Slika 3.5. EcoDisc tehnologija [9]*

## 4. OSNOVE DIZALA

### 4.1. Standardna (tipska) dizala

Tablica 4.1. prikazuje specifikaciju komponenti jednog standardnog električnog dizala za stambenu zgradu slijedećih karakteristika: 6 stanica, nosivosti 630 kg, 8 osoba. Kroz dalju analizu prikazat će se detaljniji opis svih mehaničkih i električnih dijelova ovakvog dizala.

*Tablica 4.1. Specifikacija dizala [1]*

<i>r.b.</i>	<i>OPIS</i>	<i>j.m.</i>	<i>kol</i>	<i>napomena</i>
1	Upravljačka grupa s razvodnom kutijom	kom.	1	spec. ormar
2	Priključna kutija na kabini, 10F-10R, kućište, utičnica alarmno zujalo 100 dB	kom.	1	
3	Priključna kutija u jami v.o. – izmjenična rasvjeta	kom.	1	
4	Kopiranje TIP 3	kpl.	1	
5	Pozivna kutija komplet vanjska 1T + LCD - tipkalo + pokazivač položaja kabine (PPK)	kom.	6	
6	Upravljačka lamela komplet u kabini - pozivna tipkala - PPK - Uređaj govorne komunikacije	kpl.	1	
7	Kabel viseći 24x0.75 mm	m.	60	2 x 30 m
8	Nosač visećeg kabela 80 mm	kom.	3	
9	Krajnji prekidač PK01	kom.	2	
10	Nosač krajnjeg prekidača	kom.	2	
11	Svjetlosna zavjesa NPN	kom.	1	
12	Govorni uređaj BST – slušalica s zumerom	kom.	1	ugrađeno u upravlj. lamelu
13	Mjerač tereta – sklop opterećenja	kom.	1	
14	Okvir kabine komplet - s klizačima za vođenje kabine - zahvatna naprava	kpl.	1	
15	Pogonski stroj komplet LEROY	kpl.	1	
16	Nosač ovjesa užadi s priborom	kpl.	2	
17	Nosač stroja sa spojnim dijelovima	kpl.	1	

**Tablica 4.1. Specifikacija dizala NASTAVAK [1]**

<i>r.b.</i>	<i>OPIS</i>	<i>j.m.</i>	<i>kol</i>	<i>napomena</i>
18	Protuuteg s elementima komplet - okvir protuutega - elementi (utezi) - klizači	kpl.	1	
19	Kabina komplet - lamele - pod i strop, rasvjeta	kpl.	1	
20	Konzole komplet (zajednička + bočna) (nosači vodilica)	kpl.	11	
21	Čelično uže fi 6,5 mm	m.	315	
22	Užni zatvarač	kpl.	14	
23	Stezaljka za uže 6.5 mm (žabica)	kom.	28	
24	Vrata automatska kabinska fermator 900x2000 2-krilna teleskop LIJEVA, INOX	kom.	1	
25	Vrata automatska V.O. fermator 900x2000 2-krilna teleskop LIJEVO, EPOXY	kom.	6	
26	Če.anker M12x130	kom.	48	
27	Vodilica kabine 70x70x9 mm + spojni dijelovi	kom.	9	
28	Kanjeta T2 + podloške	kom.	48	
29	Vodilica utega 50x50x5 mm + spojni dijelovi	kom.	9	
30	Kanjeta T1 + podloške	kom.	48	
31	Oraničitelj brzine fi 300 mm s nosačem v=1 m/s	kpl.	1	
32	Nosač ograničitelja brzine sa spojnim dijelovima	kpl.	1	
33	Natezna užnica fi 300 mm	kpl.	1	
34	Če.uže fi 8 mm	m.	80	
35	Stezaljka za uže fi 8 mm (žabica)	kom.	4	
36	Penjalice H=1000 mm	kom.	1	
37	Žičana forma komplet (električna instalacija)	kpl.	1	
38	Rasvjeta voznog okna komplet	kpl.	1	
39	Kabel oklopljeni 4x0,6 mm <sup>2</sup>	m.	7	
40	Kabel oklopljeni 3x0,5 mm <sup>2</sup>	m.	7	
41	Kabel 4x0,75 mm	m.	15	
42	Reviziona kutija (upravljanje dizala s kabine) - preklopka aut. vožnje i servisne vožnje - tipkala smjera gore i dolje, tipkalo stop - utičnica 230 V, zujalica	kom.	1	ožičena s priključnom letvom L=3,5 m

**Vrste standardnih dizala:**

Standardna dizala su klasificirana prema nazivnom opterećenju na sljedeće tipove:

Tip (I): počevši od 320 kg do 800 kg nazivnog opterećenja

Tip (II): više od 800 kg do 1600 kg nazivnog opterećenja

**Izgled standardnih dizala:**

Standardna dizala mogu biti uređeni u sljedeće četiri sheme:

ZAPIS: SD & SW varira s obzirom na odabranu veličinu vrata, poziciju i tip.

CW = Car Width (širina kabine)

CD = Car Depth (dubina kabine)

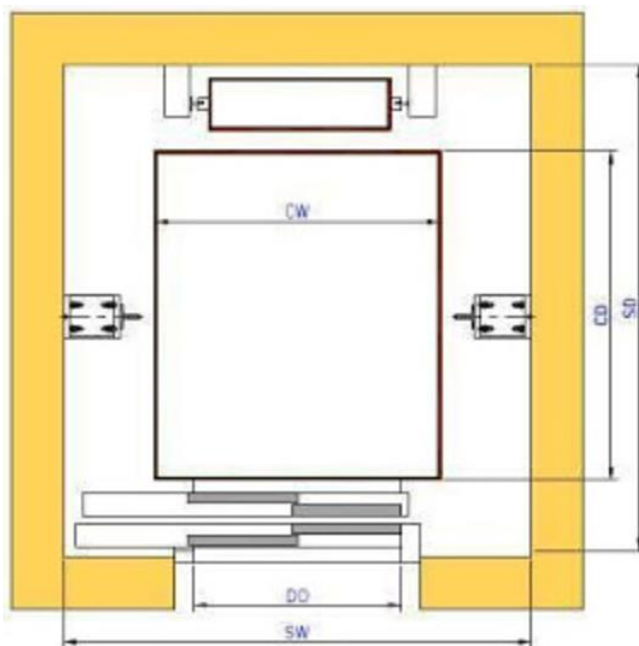
DO = Door Opening (otvaranje vrata)

SW = Shaft Width (širina okna)

SD = Shaft Depth (dubina okna)

Q = Rated Load (nazivno opterećenje)

**Uređenje (A):** Kabina s bočnim otvaranjem vrata i protuuteg se nalazi na stražnjem zidu.

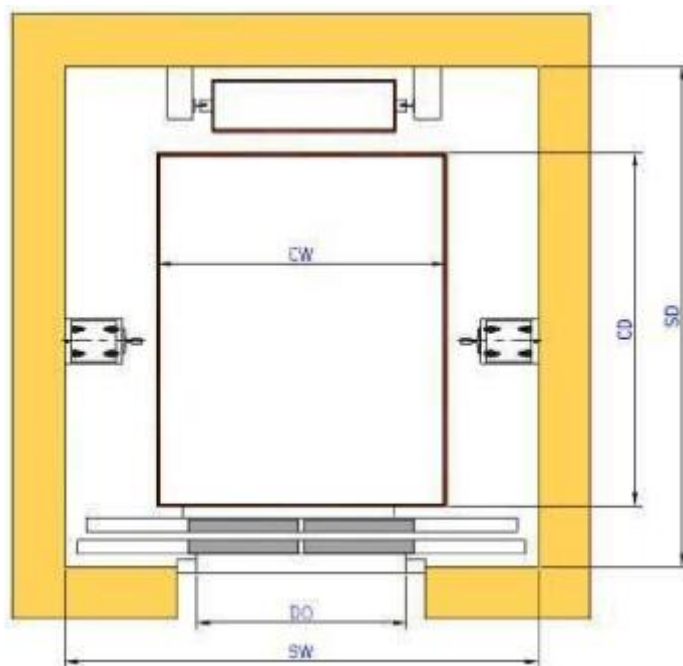


*Slika 4.1.1. Uređenje (A) [10]*

*Tablica 4.1.1. Uređenje (A) [10]*

Tipovi	Q (kg)	Osobe	CW (mm)	CD (mm)	DO (mm)	SW (mm)	SD (mm)
Tip (I)	320	4	1000	900	800	1500	1550
			900	1000	800	1500	1000
	400	5	1100	1000	800	1500	1600
			1000	1100	800	1500	1700
	480	6	1200	1100	800	1600	1700
			1100	1200	800	1500	1500
	630	8	1400	1100	800	1800	1700
			1100	1400	800	1100	2000
			1200	1300	800	1600	1900
	750	10	1400	1300	800	1800	1900
			1300	1400	800	1800	2000
	800	10	1400	1350	800	1800	2000
1350			1400	800	1800	2050	
Tip (II)	1000	13	1600	1400	1100	2200	2050
			1400	1600	1100	2200	2250
			1100	2100	800	1800	2750
	1050	14	1600	1500	1100	2500	2150
	1350	18	1600	1800	1100	2500	2450

**Uređenje (B):** Kabina s centralnim otvaranjem vrata i protuuteg se nalazi na stražnjem zidu

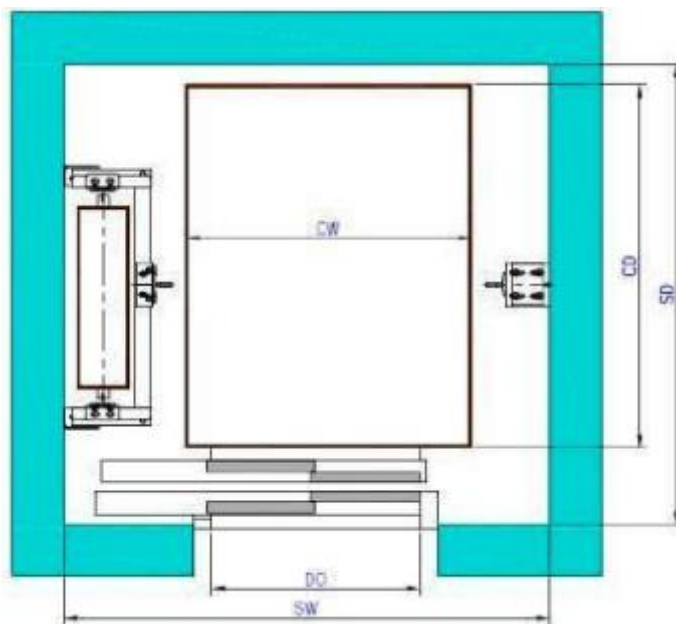


*Slika 4.1.2. Uređenje (B) [10]*

*Tablica 4.1.2. Uređenje (B) [10]*

Tipovi	Q (kg)	Osobe	CW (mm)	CD (mm)	DO (mm)	SW (mm)	SD (mm)
Tip (I)	320	4	1000	900	800	1800	1500
			900	1000	800	1800	1600
	400	5	1100	1000	800	1800	1600
			1000	1100	800	1800	1700
	480	6	1200	1100	800	1800	1700
			1100	1200	800	1800	1800
	630	8	1400	1100	800	1800	1700
			1100	1400	800	1800	2000
			1200	1300	800	1800	1900
	750	10	1400	1300	800	1800	1900
			1300	1400	800	1800	2000
	800	10	1400	1350	800	1800	1950
1350			1400	800	1800	2000	
Tip (II)	1000	13	1600	1400	1100	2400	2000
			1400	1600	1100	2400	2200
			1100	2100	800	1800	2700
	1050	14	1600	1500	1100	2400	2100
	1350	18	1600	1800	1100	2400	2400
1600	21	2100	1600	1100	2600	2200	

**Uređenje (C):** Kabina s bočnim otvaranjem vrata i protuuteg se nalazi na jednoj bočnoj strani

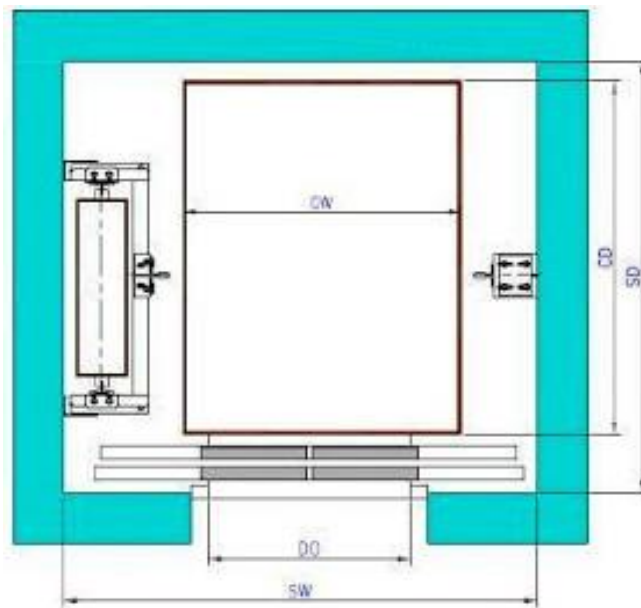


*Slika 4.1.3. Uređenje (C) [10]*

*Tablica 4.1.3. Uređenje (C) [10]*

Tipovi	Q (kg)	Osobe	CW (mm)	CD (mm)	DO (mm)	SW (mm)	SD (mm)
Tip (I)	320	4	1000	900	800	1800	1500
			900	1000	800	1500	1500
	400	5	1100	1000	800	1700	1600
			1000	1100	800	1600	1600
	480	6	1200	1100	800	1850	1600
			1100	1200	800	1750	1600
	630	8	1400	1100	800	2000	1600
			1100	1400	800	1750	1800
			1200	1300	800	1850	1700
	750	10	1400	1300	800	2000	1700
			1300	1400	800	1900	1800
	800	10	1400	1350	800	2000	1500
1350			1400	800	2000	1800	
Tip (II)	1000	13	1600	1400	1100	2300	1850
			1400	1600	1100	2100	2000
			1100	2100	800	1800	2500
	1050	14	1600	1500	1300	2400	1900
	1350	18	1600	1800	1300	2400	2200
	1600	21	2100	1600	1300	2900	2100
			1400	2400	1300	2400	2800

**Uređenje (D):** Kabina s centralnim otvaranjem vrata i protuuteg se nalazi na jednoj bočnoj strani



*Slika 4.1.4. Uređenje (D) [10]*

*Tablica 4.1.4. Uređenje (D) [10]*

Tipovi	Q (kg)	Osobe	CW (mm)	CD (mm)	DO (mm)	SW (mm)	SD (mm)
Tip (I)	320	4	1000	900	800	1800	1500
			900	1000	800	1800	1500
	400	5	1100	1000	800	1800	1500
			1000	1100	800	1800	1600
	480	6	1200	1100	800	1800	1600
			1100	1200	800	1800	1550
	630	8	1400	1100	800	1800	1500
			1100	1400	800	1800	1750
			1200	1300	800	1800	1750
	750	10	1400	1300	800	2000	1750
			1300	1400	800	1900	1800
	800	10	1400	1350	800	2000	1750
1350			1400	800	2000	1800	
Tip (II)	1000	13	1600	1400	1100	2400	1000
			1400	1600	1100	2400	1950
			1100	2100	800	1950	2450
	1050	14	1800	1500	1100	2400	1850
	1350	18	1800	1800	1100	2400	2150
	1600	21	2100	1600	1000	2900	1950
1400			2400	1100	2400	2800	



## 4.2. Osnovne komponente el. dizala

Standardna dizala uključuju sljedeće osnovne komponente:

1. Kabina dizala
2. Okno dizala
3. Stroj / pogonska jedinica
4. Upravljački sustav
5. Sigurnosni sustav

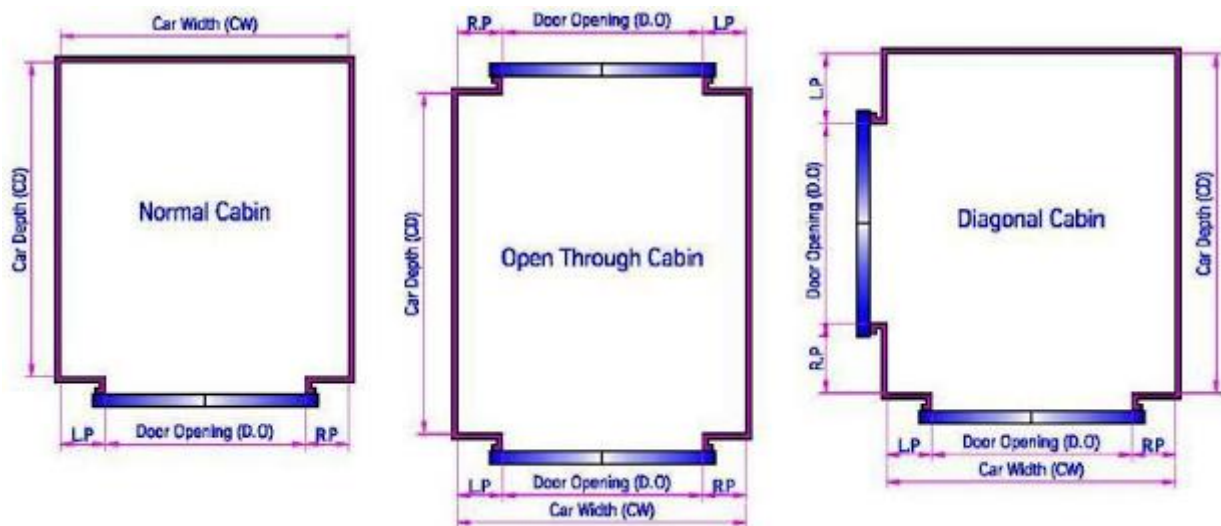
### 4.2.1. Kabina dizala

Kabina dizala je vozilo koje se kreće između različitih katova prevozeći putnike i/ili teret, to je obično teški čelični okvir koji je okružen metalnim i/ili drvenim panelima.

#### Tipovi kabine dizala:

Standardna kabina za dizalo može se razvrstati prema broju ulaza i njihovim mjestima.

1. Normalna kabina
2. Prolazna kabina 180°
3. Dijagonalna kabina 90°



Slika 4.1. Tipovi kabine dizala [10]

**Standardn veličina kabine:**

Kako bi se spriječilo prekomjerno opterećenje kabine dizala od strane osoba/korisnika, raspoloživi prostor kabine mora biti ograničen i povezan s nazivnim opterećenjem dizala. Sljedeća tablica 4.2.1.1. prikazuje standardne veličine kabine dizala povezane s nazivnim opterećenjem dizala.

**Tablica 4.1.** Standardne veličine kabine dizala [10]

Tipovi	Q (kg)	Osobe	CW (mm)	CD (mm)
Tip (I)	320	4	1000	900
			900	1000
	400	5	1100	1000
			1000	1100
	480	6	1200	1100
			1100	1200
	630	8	1400	1100
			1100	1400
			1200	1300
	750	10	1400	1300
			1300	1400
	800	10	1400	1350
1350			1400	
Tip (II)	1000	13	1600	1400
			1400	1600
			1100	2100
	1050	14	1600	1500
	1350	18	1600	1800
1600	21	1400	2400	

Broj putnika može se dobiti prema formuli:

$$\text{Broj putnika} = \text{Nazivno opterećenje} / 75$$

Gdje 75 predstavlja prosječnu kilažu jedne osobe u kg.

Vrijednost dobivena za broj putnika zaokružuje se na najbliži cijeli broj.

Sljedeće definicije za dimenzije kabine dizala su vrlo važna:

**Dužina kabine** (Car Width – CW): Horizontalna dimenzija između unutarnje površine panela kabine izmjerene su paralelno s prednjim ulazom i na 1 m iznad poda kabine dizala.

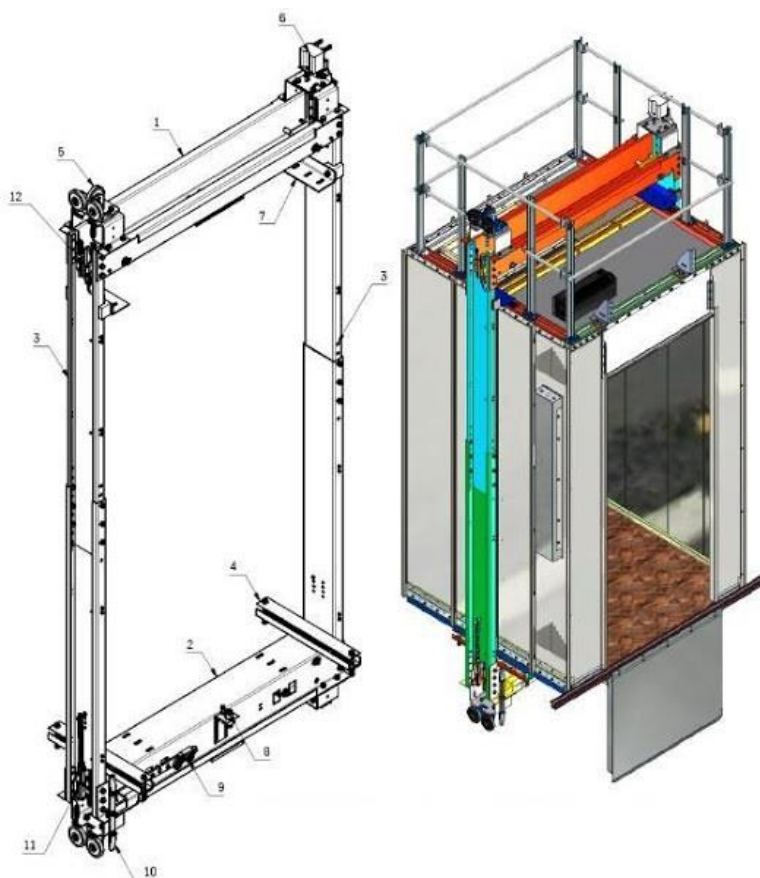
**Visina kabine** (Car Height - CH): Unutarnja vertikalna udaljenost između ulaznog praga i konstrukcije krova kabine. Unutar ove dimenzije smješteni su svjetlosni elementi i lažni strop.

**Dubina kabine** (Car Depth - CD): Horizontalna dimenzija između unutarnje površine panela kabine izmjerene su pod pravim kutom prema širini kabine i na 1 m iznad poda kabine dizala.

Komponente kabine:

1. Okvir kabine, metalni okvir povezan s ovjesom,
2. Dijelovi kabine dizala
3. Mehanički pribor, a to su:
  - Operator vrata kabine i vrata voznog okna
  - Klizači
  - Zaštitni uređaj za vrata (fotozavjes)

### 1. Okvir kabine:



r.b.	Naziv komponente
1	Gornji nosač okvira
2	Donji nosač okvira
3	Bočni pomoćni nosači okvira
4	Donji nosač za učvršćivanje kabine
5	Valjkasto vođenje kabine
6	Klizno vođenje kabine s podmazivanjem
7	Gornji nosač za učvršćivanje kabine
8	Senzor preopterećenja
9	Krajnji prekidač
10	Poluga za aktiviranje zahvatne naprave
11	Sig. stezaljka ograničitelja brzine
12	Kočiona zahvatna naprava

*Slika 4.2. Okvir kabine i legenda [10]*

Okvir kabine je element koji nosi teret u dizalu, također ima funkciju izoliranja vibracija zbog vožnje dizala.

Tipovi okvira kabine :

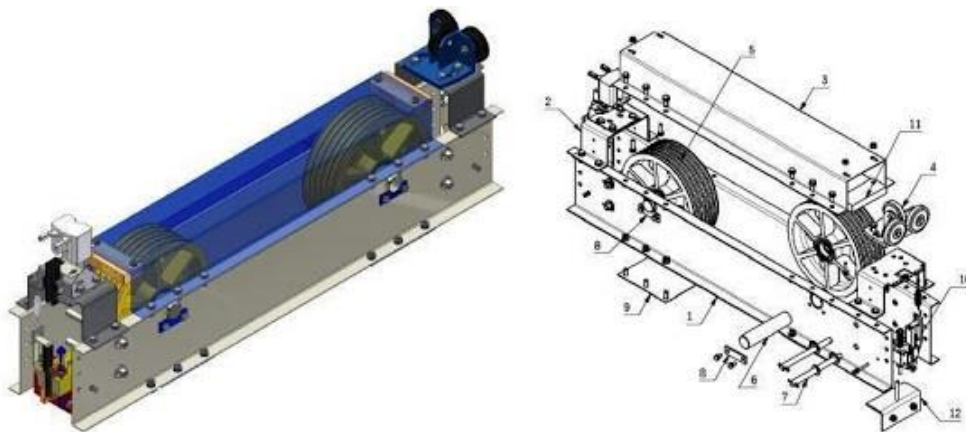
Okvir kabine ima dva glavna tipa:

- (1-1) ovješeno
- (2-1) ovješeno

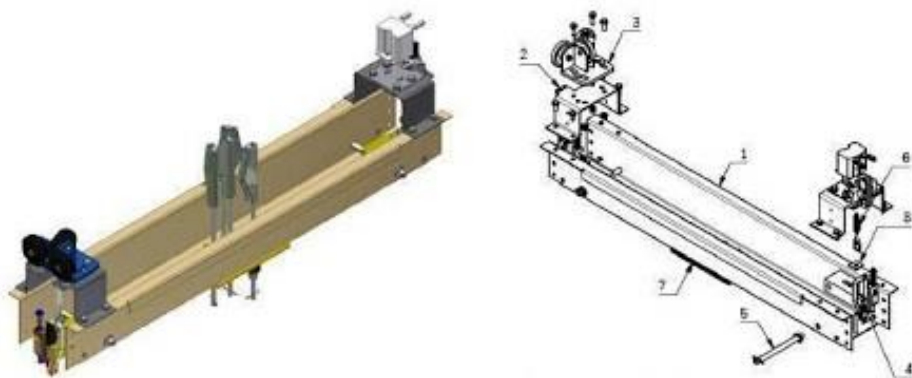
Oni mogu doći s kočionom zahvatnom napravom ili bez kočione zahvatne naprave.

Glavni dijelovi okvira kabine:

A - gornji nosač okvira



*Slika 4.3. Gornji nosač (2-1) [10]*



*Slika 4.4. Gornji nosač (1-1) [10]*

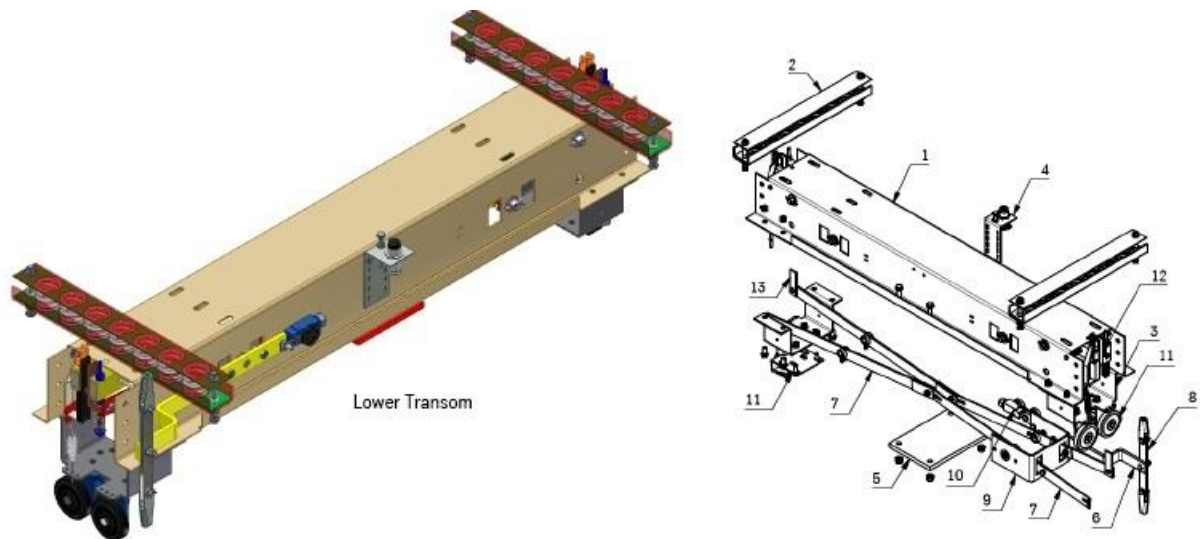
*Tablica 4.2. Opis dijelova gornjeg nosača (2-1) i (1-1) [10]*

<b>DIO</b>	<b>OPIS (2-1)</b>	<b>OPIS (1-1)</b>
<b>1</b>	Gornji nosač C profil	Glavni gornji nosač
<b>2</b>	Nosač klizača	Nosač klizača
<b>3</b>	Zaštitni lim užnice	Klizači za vođenje (valjkasto ili klizno)
<b>4</b>	Klizači za vođenje (valjkasto ili klizno)	Kočiona zahvatna naprava
<b>5</b>	Užnica fi 300 mm	Osovina zahvatne naprave
<b>6</b>	Osovina užnice fi 50 mm	Kontrola napetosti opruge
<b>7</b>	Zaštita protiv ispadanja užadi	Nosiva ploča za čel. užad
<b>8</b>	Ploča za zaključavanje osovine	Kvadratna matica
<b>9</b>	Donja zaštita užnice	
<b>10</b>	Kočiona zahvatna naprava	
<b>11</b>	Zaštita protiv ispadanja užadi	
<b>12</b>	Donja stezaljka zahvatne naprave	

Gornji poprečni nosač je element ovješena kabine koji može biti (1-1) tipa ili (2-1) koristeći nekoliko poliamidskih kolotura (užnica) promjera 360 mm, također je dizajniran za ugradnju klizno ili valjkasto vođenje kabine. Kočiona zahvatna naprava montirana je i na gornjem poprečnom nosaču.

#### B – donji nosač okvira

Donji poprečni nosač je nosač poda kabine preko točno postavljenih opružnih opruga montiranih u donjim nosačima za učvršćivanje kabine. Poluga za aktiviranje zahvatne naprave su također montirani u donjem poprečnom djelu nosača i njihovo djelovanje vrši se mehanizmom povezivanja.



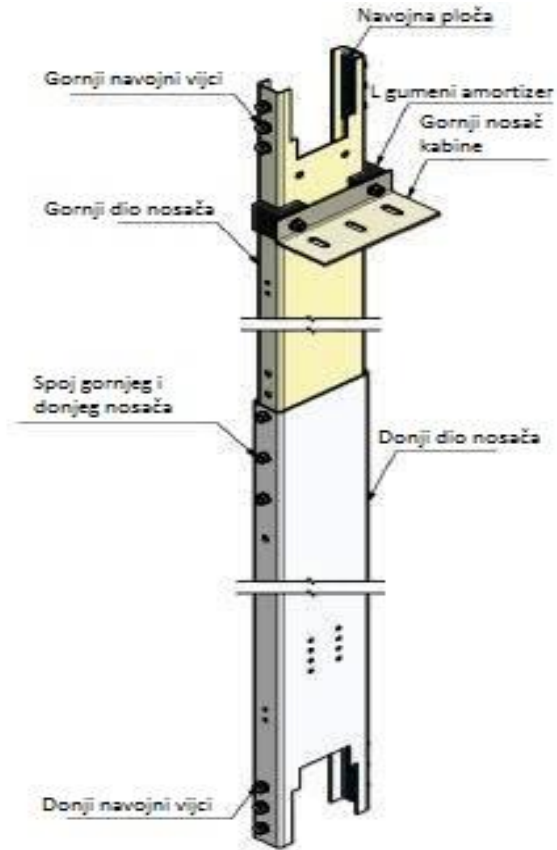
Slika 4.5. Donji nosač [10]

Tablica 4.3. Opis dijelova donjeg nosača

DIO	OPIS
1	Glavni donji nosač
2	Donji nosač za učvršćivanje kabine (amortizer)
3	Nosač klizača
4	Senzor preopterećenja
5	Ploča amortizera
6	Poluga zahvatne naprave
7	Poveznica zahvatne naprave (lijeva i desna strana)
8	Stezaljka za čelično uže ograničitelja brzine
9	Poluga aktiviranja poveznice zahvatne naprave
10	Sigurnosni krajnji prekidač
11	Klizači za vođenje (valjkasto ili klizno)
12	Kočiona zahvatna naprava
13	Vertikalna poveznica zahvatne naprave

C – bočni okvir

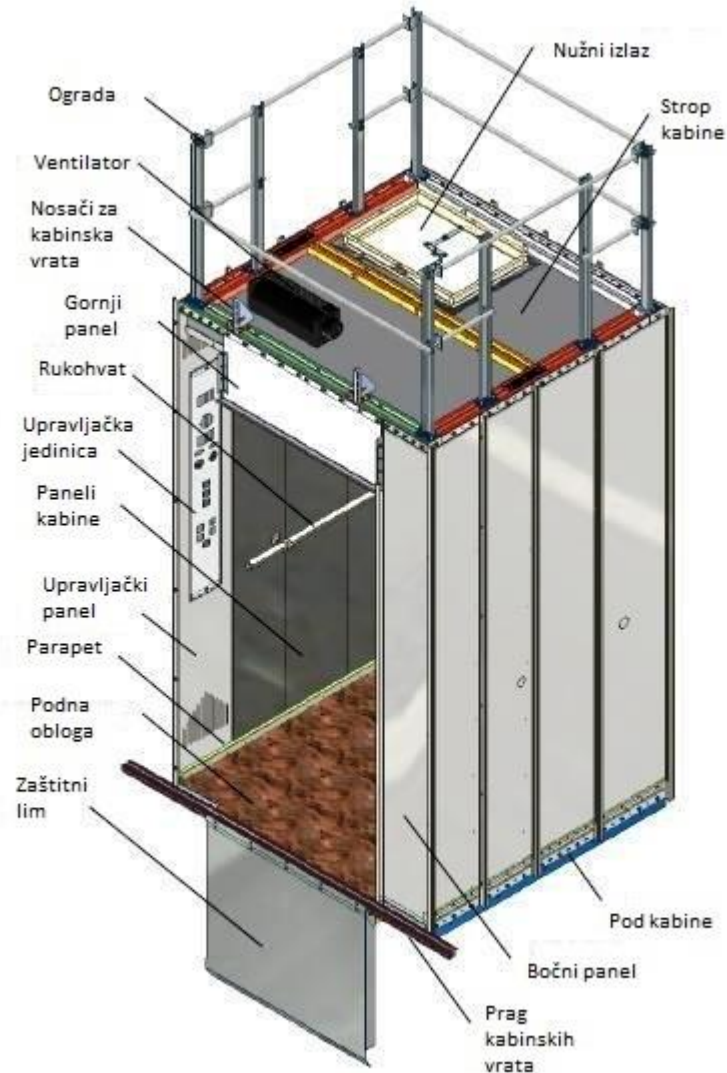
Podesivi bočni okvir visine su dva dijela koji su spojeni i pričvršćeni na gornji i donji poprečni nosač okvira.



*Slika 4.6. Podesivi bočni nosač [10]*

## 2. Dijelovi kabine dizala:

Kabina dizala moraju biti potpuno zatvoreni panelima, podom i stropom, a jedino dopušteno otvaranje su kabinska vrata, vrata za slučaj opasnosti i ventilacijski otvori.



*Slika 4.7. Dijelovi kabine dizala [10]*

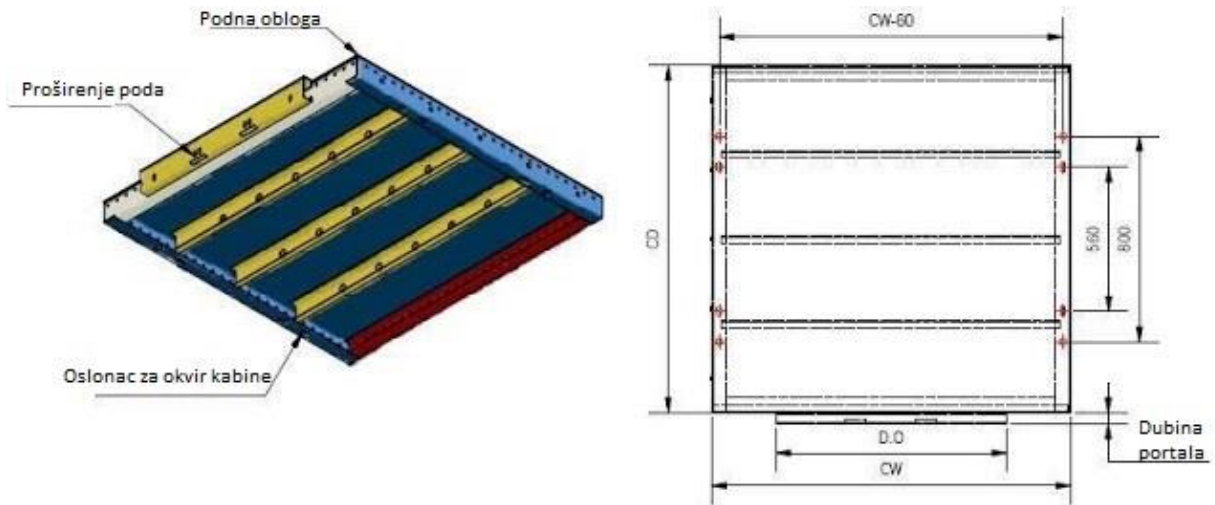
A – pod kabine

Podna površina mora imati dovoljnu mehaničku čvrstoću za održavanje sile koja će se pojavljivati tijekom normalnog rada, rada sigurnosnih komponenti i udarca kabine dizala na njegov odbojnik.

Veličina poda je iste veličine kabine (širina i dubina), a produžetak poda omogućuje otvaranje vrata, a to se naziva prag kabinskih vrata.



Podovi će biti uvučeni i prekriveni PVC pokrovom ili mramornim kamenom ili granitom, također se mogu prilagoditi zahtjevima klijenata.

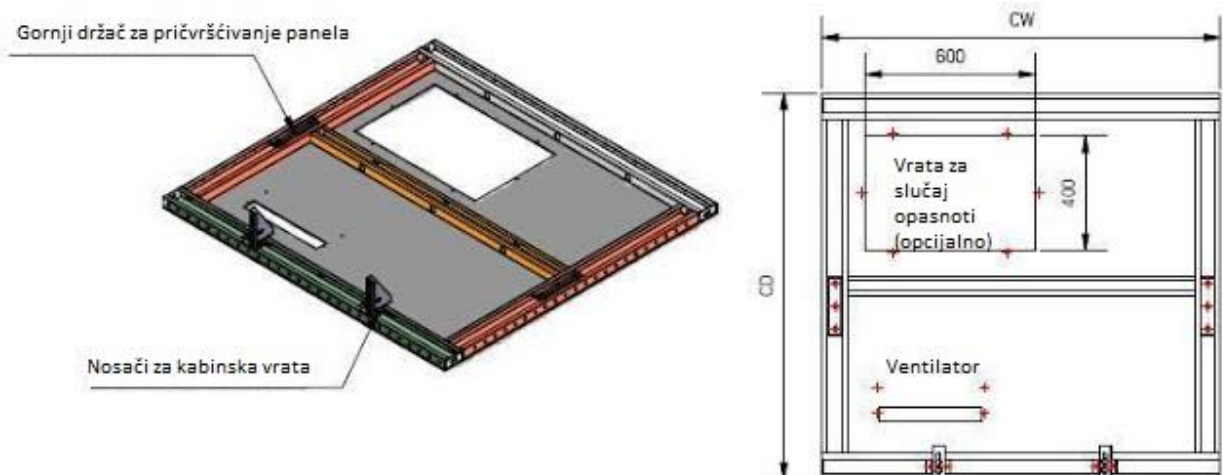


*Slika 4.8. Pod kabine [10]*

B – krov kabine

Krov kabine osmišljen je tako da može poduprijeti dvije osobe tijekom održavanja, bez trajnog deformiranja.

Krov kabine pripremljen je i za postavljanje vrata za slučaj opasnosti (kod nas rijetki slučajevi), ventilator i ograde.



*Slika 4.9. Krov kabine [10]*

C – paneli kabine

Čelični paneli koriste se za spajanje kabine dizala s različitim tipovima, veličinama i završnim obradama.

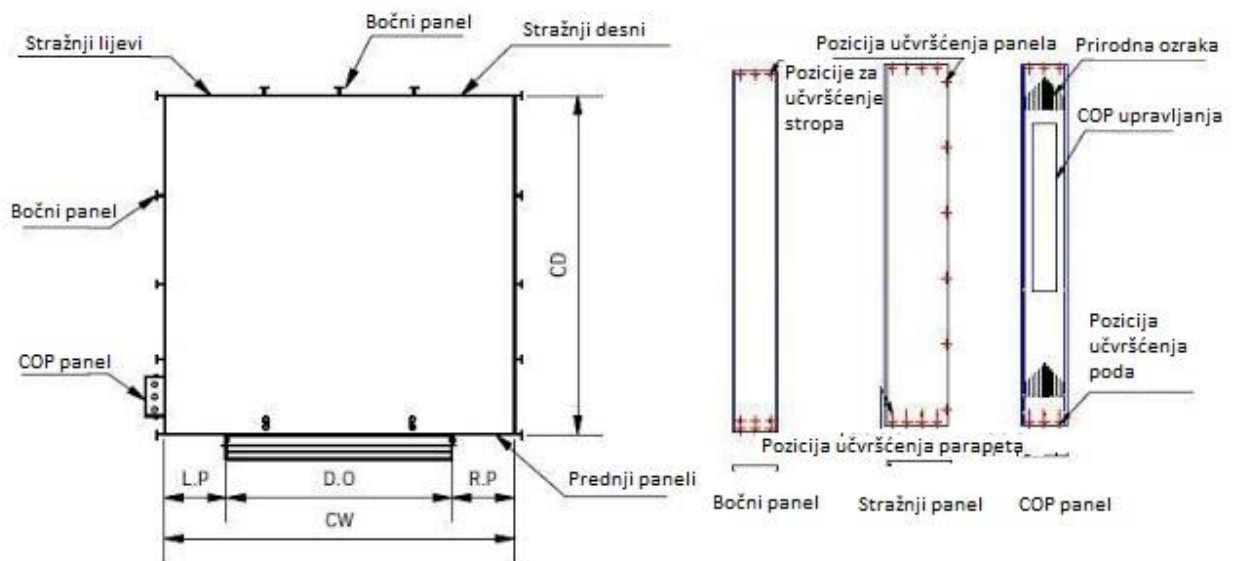
Postoje tri glavne vrste panela kabine, a to su :

**Bočni paneli**, koje su najčešće korišteni paneli, mogu se koristiti na bočnim stranicama i na srednjem stražnjem zidu.

**Stražnji paneli**, koji se koriste samo u kutovima desne i lijeve strane.

**COP panel**, koji se koristi za montažu upravljačke jedinice.

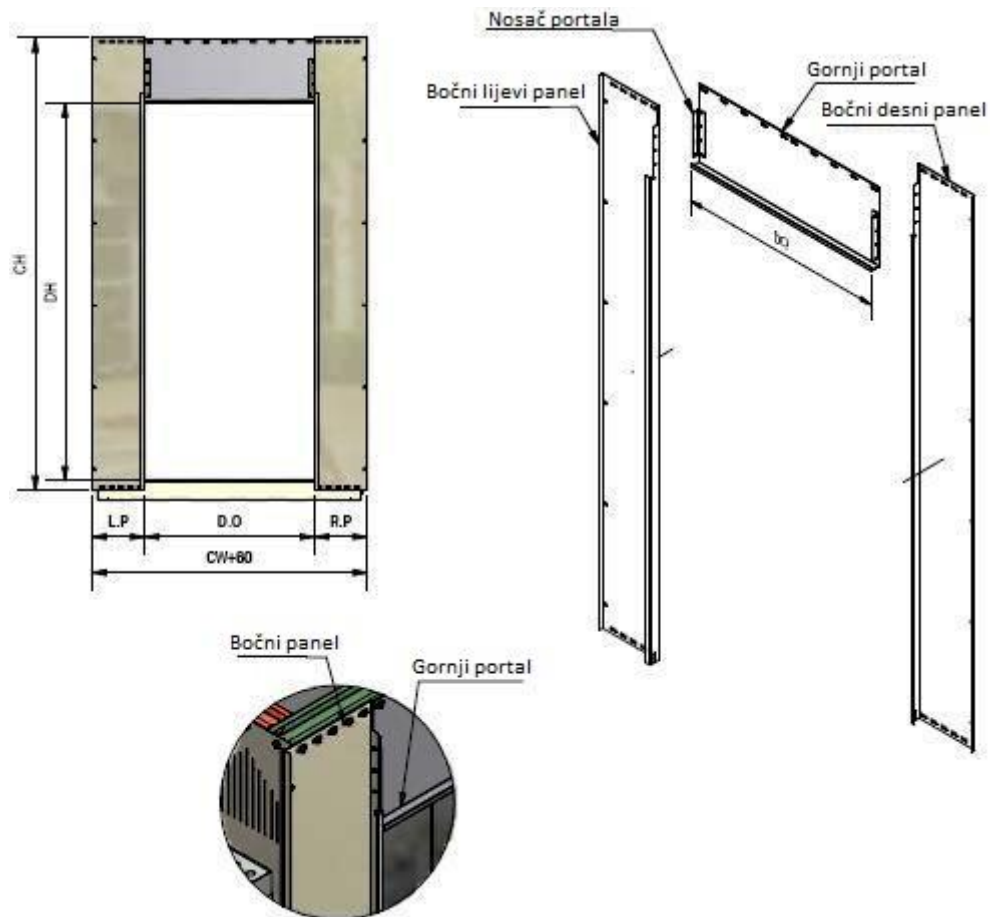
Paneli kabine mogu biti obloženi od nehrđajućeg čelika s različitim stilovima ili oslikani u odabranoj boji po zahtjevima klijenata.



*Slika 4.10. Paneli kabine [10]*

D – prednji paneli

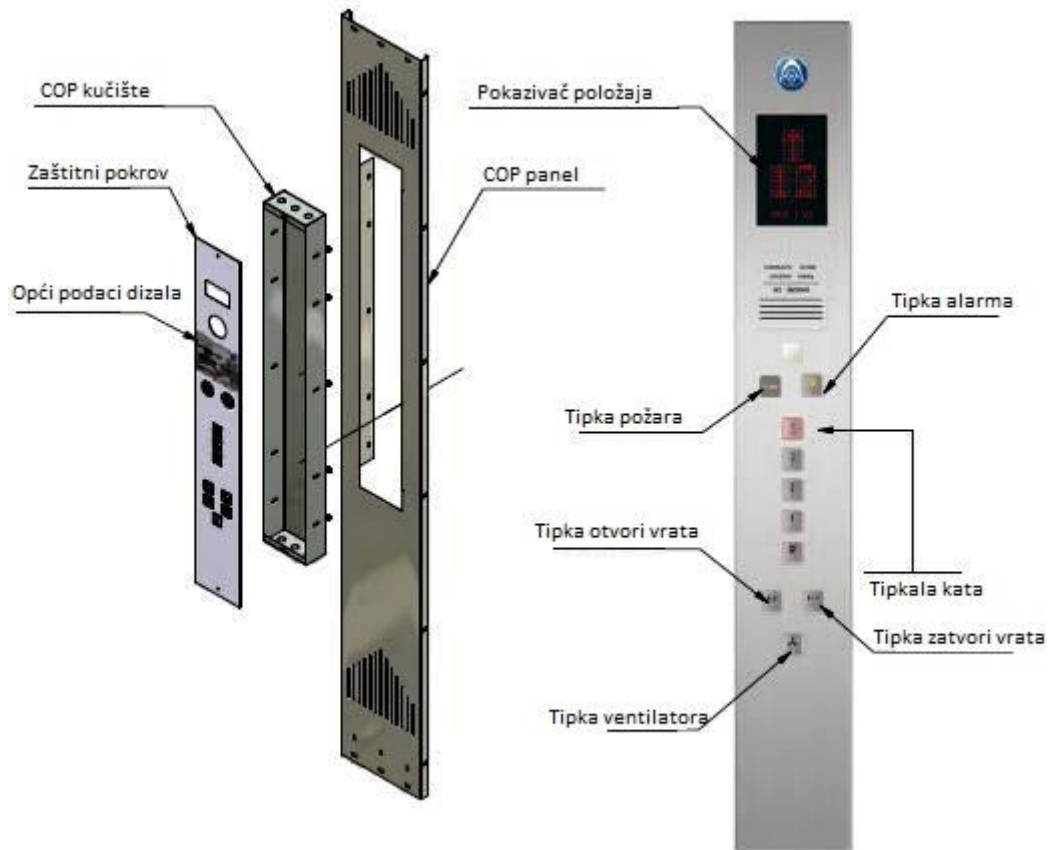
Sklop prednjih panela definira visinu i mjesto otvaranja vrata. Postoje dvije vrste prednjih panela, bočni i gornji paneli.



*Slika 4.11. Prednji paneli [10]*

## E – panel upravljačke jedinice COP

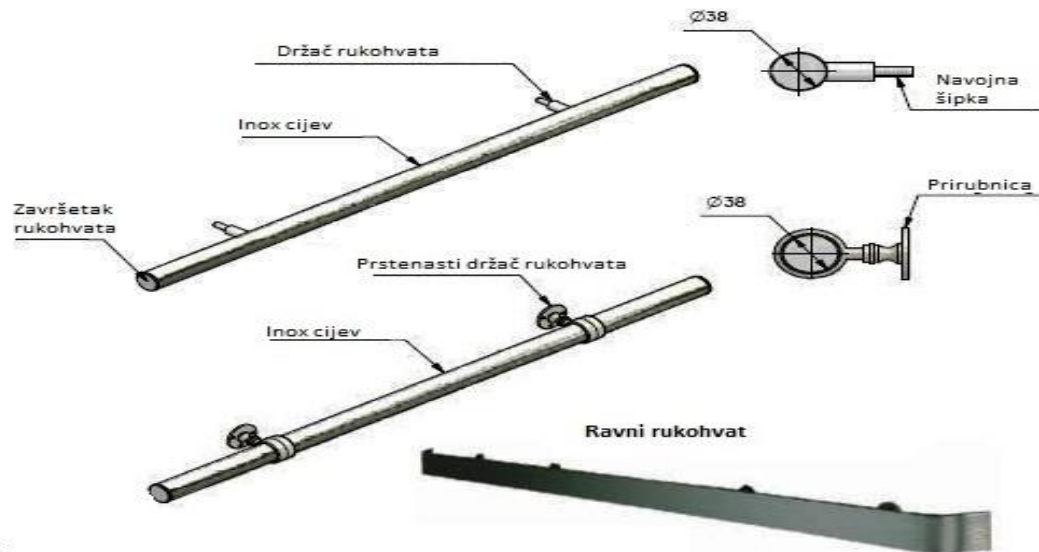
Upravljački panel kabine COP je panel montiran u kabini dizala koji sadrži upravljačka tipkala, kao što su tipkala za registraciju poziva, otvaranje i zatvaranje vrata, zaustavljanje u slučaju nužde, alarm, poziv službi za održavanje dizala u slučaju prekida rada dizala, pokazivač položaja kabine i sva ostala tipkala ključna za rad.



*Slika 4.12. Panel upravljačke jedinice COP [10]*

## F – rukohvat

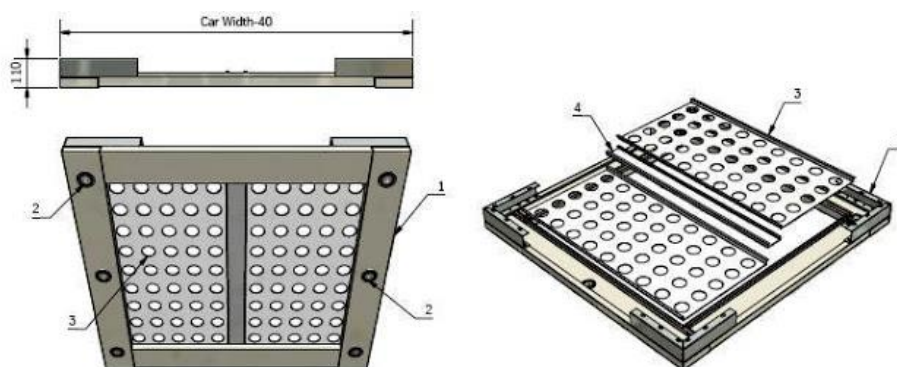
Rukohvat nalazi se unutar dizala koji putnici/korisnici mogu koristiti za podršku. Kabina dizala sadrži rukohvat s jedne strane, dvije strane ili svih strana kabine, a najčešće samo s jedne strane i to duž stražnjih dijela panela. Rukohvati dolaze s različitim završecima kao što su stilovi od nehrđajućeg čelika ili obojeni u odabranoj boji po zahtjevima klijenata. Postoje dvije vrste rukohvata, cilindrični i ravni rukohvat.



*Slika 4.13. Rukohvat [10]*

## G – lažni strop

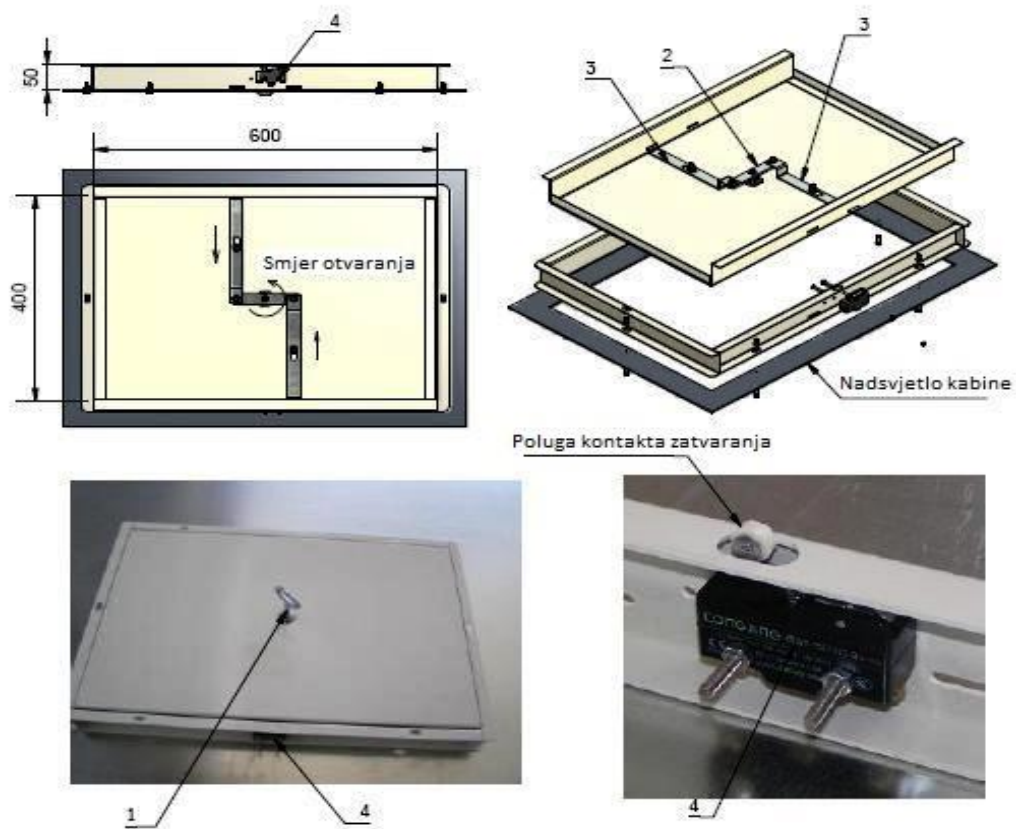
Lažni strop (nadsvjetlo) je glavni izvor osvjtljenja u dizalu, postoji mnogo različitih dizajna za osvjtljenje dizala. Fluorescentna i led rasvjeta su najčešći rasvjetni elementi koji se koriste za osvjtljenje dizala i kombinacija ovih dviju vrsta može se koristiti kao direktna i indirektna.



*Slika 4.14. Lažni strop [10]*

H – vrata za slučaj nužde

Vrata za slučaj nužde mogu se otvoriti s unutrašnje strane kabine, pomoću trokutastog ključa (1) i izvan kabine bez ključa, okretanjem veze (2) za povlačenje brave (3). Električna sigurnosna sklopka (4) koja je pričvršćena na bočni okvir vratašca, uzrokuje zaustavljanje dizala ako se vrata otvore u toku vožnje tj. ako se prekine sigurnosni niz. Vraćanje dizala u ponovnu vožnju tek nakon što serviser zatvori i zaključa vrata te resetira dizalo, tako sigurnosni niz je ponovno uspostavljen i dizalo vozi normalno. Vrata u slučaju nužde su 600 x 400 mm kako bi se omogućila evakuacija putnika.

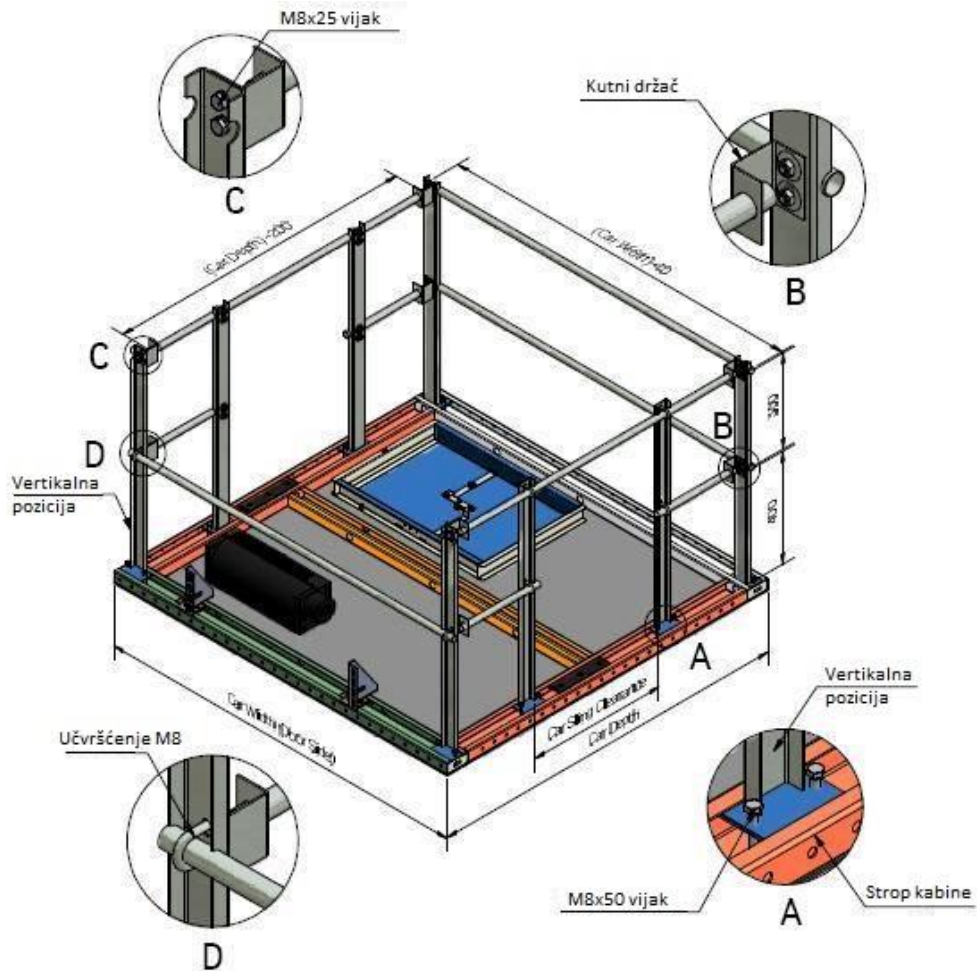


*Slika 4.15. Vrata za slučaj nužde [10]*



## I – ograda na kabini

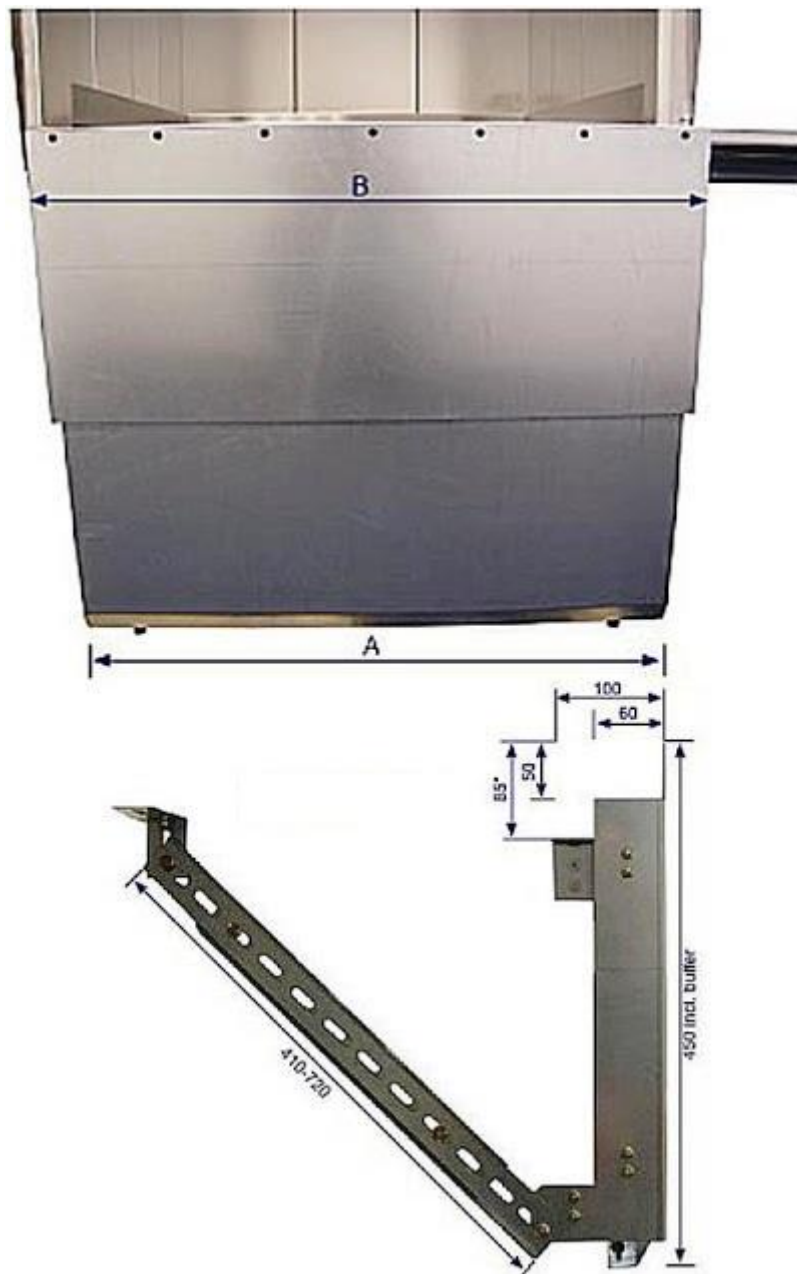
Krov kabine mora imati ogradu isključivo radi sigurnosti servisera koji obavljaju pregled na tom dijelu dizala, udaljenost između kabine ili ograde do zida voznog okna je veća 0,3 m.



Slika 4.16. Ograda na kabini [10]

## J – zaštitni lim

Na pragu kabine dizala učvršćen je zaštitni lim kabine. Ovaj zaštitni lim štiti putnike od izloženosti otvorenog voznog okna ispod kabine u slučaju kada dizalo nije točno u stanici. Zaštitni lim je dugačak između 54 i 120 cm.



*Slika 4.17. Zaštitni lim [10]*



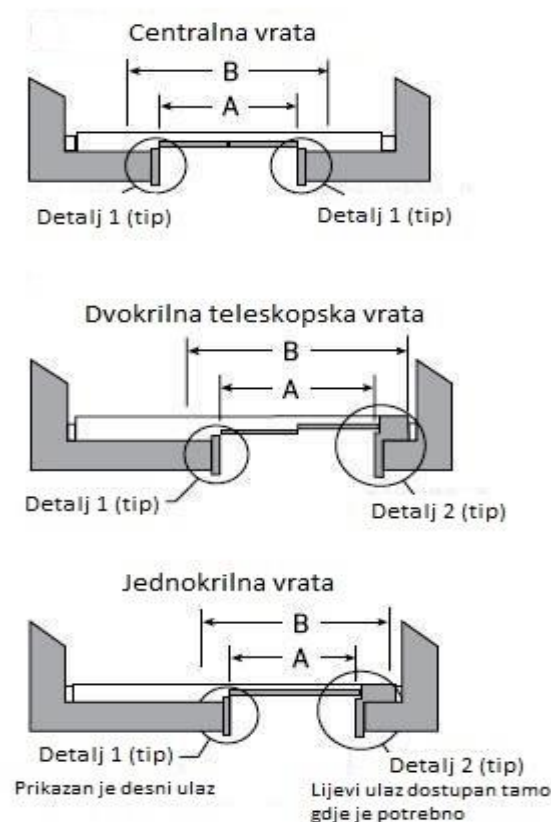
### 3. Mehanički pribor:

A – vrata kabine i operator vrata

Tipovi kabinskih vrata:

Četiri češća osnovna tipa kabinskih vrata su:

- **Jednokrilna vrata:** sastoji se od jednog kliznog panela s električnim pogonom upravljanja.
- **Centralna vrata:** sastoji se od dva klizna panela s električnim pogonom upravljanja koji djeluje istodobno na oba klizna panela (otvaranje lijevog i desnog panela). Brži protok ulaska i izlaska putnika iz kabine od teleskopskih vrata.
- **Dvokrilna teleskopska vrata:** sastoji se dva klizna panela s električnim pogonom upravljanja koji su međusobno povezane. Jedan klizni panel se kreće dva puta brže od ostalih panela (vrata) tako da se oba dva panela susreću istodobno u otvorenom položaju.
- **Dvokrilna centralna vrata:** ista kao centralna vrata s električnim pogonom upravljanja, ali se sastoji od četiri panela (vrata).



*Slika 4.18. Tipovi kabinskih vrata [10]*

Metoda otvaranja vrata:

Vrata dizala obično otvara operator vrata koja se nalazi na vrhu kabine. Kada je dizalo u ravnini s podom (u stanici) operator vrata dobiva nalog glavne upravljačke jedinice te pomiče vrata dizala u željeni smjer (otvara / zatvara). Dobivanjem naloga pogonske jedinice mehanički uređaj otvaranja vrata tzv. u praksi „mač“ koji povezuje valjke na vratima nosača oslobađa zabravu, preko valjkastih kotačića otvara vrata voznog okna i kabine. Valjci za vrata i mehanički uređaj za otvaranje/zatvaranje vrata mogu biti različiti zavisno o dizajnerima ali svi rade na istom principu.

Operator vrata: Motorni uređaj montiran na vrhu kabine koji otvara i zatvara vrata kabine dizala.

**B – klizači**

Klizači za vodilice su uređaji koji se uglavnom koriste za vođenje kabine dizala i protuutega duž staze vodilica. Oni također osiguravaju da se bočno gibanje kabine dizala i protuutega drži na minimumu dok putuje duž vodilica.

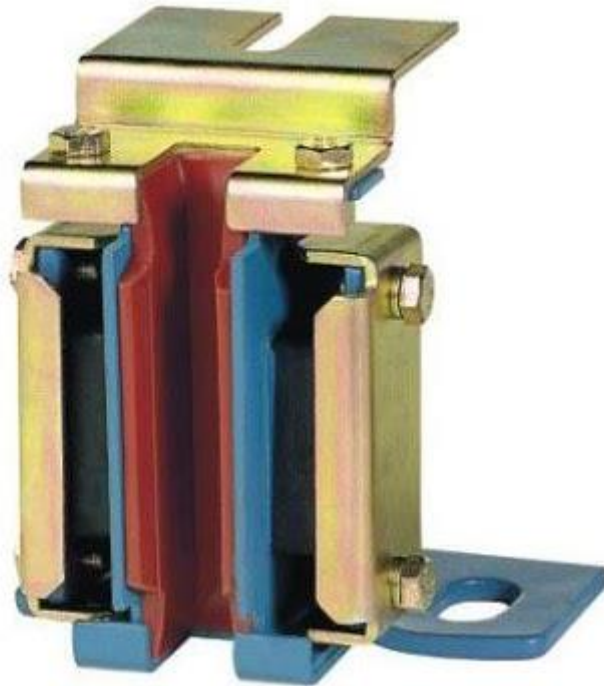
Postoje dva tipa klizča:

**Valjkasto vođenje:** klizači koji koriste set od tri kotača koji se kotrljaju na vodilicama umjesto klizanja na njima.



*Slika 4.19. Valjkasto vođenje [10]*

**Klizno vođenje:** klizači koji jednostavno klize duž vodilica. Klizni uložak se stavlja u klizač, može biti metalan koji zahtijeva podmazivanje vodilica ili mogu biti plastičnog materijala koji je samopodmazujući.



*Slika 4.20. Klizno vođenje [10]*

## C – zaštitni uređaj vrata

Bilo koju vrstu uređaja koji koriste se automatskim vratima pogonjeni električnim pogonom koji otkrivaju zapreku prilikom zatvaranja vrata dizala (iako se može pojaviti kontakt) uzrokuje da vrata promjene smjer, odnosno da se ponovno otvore ili zaustave. Jedan od takvih primjera na dizalima su fotozavjese koje se mogu nalaziti ispred ili iza vrata kabine te u vratima.



*Slika 4.21. Fotouzavjesa [10]*

#### 4.2.2. Vozno okno dizala

Vozno okno je prostor u kome se kreću kabina i portuuteg jednog ili više dizala. Materijal voznog okna mora biti negoriv te u slučaju požara, naročito u visokim zgradama dizalo mora poslužiti za evakuaciju ljudi. Vozna okna mogu biti izvedena na sljedeća tri načina:

- Potpuno ozidano sa svih strana
- Ograđeno čeličnom konstrukcijom i smještena u stepeništima
- Ograđeno čeličnom konstrukcijom i naslonjena na vanjski zid zgrade

Sve dimenzije voznog okna kao i izvedba , moraju u svemu biti usklađena s važećim propisima ovisno o vrsti i namjeni dizala [3].

Jednostavna definicija voznog okna dizala je okno koje obuhvaća kabinu dizala.

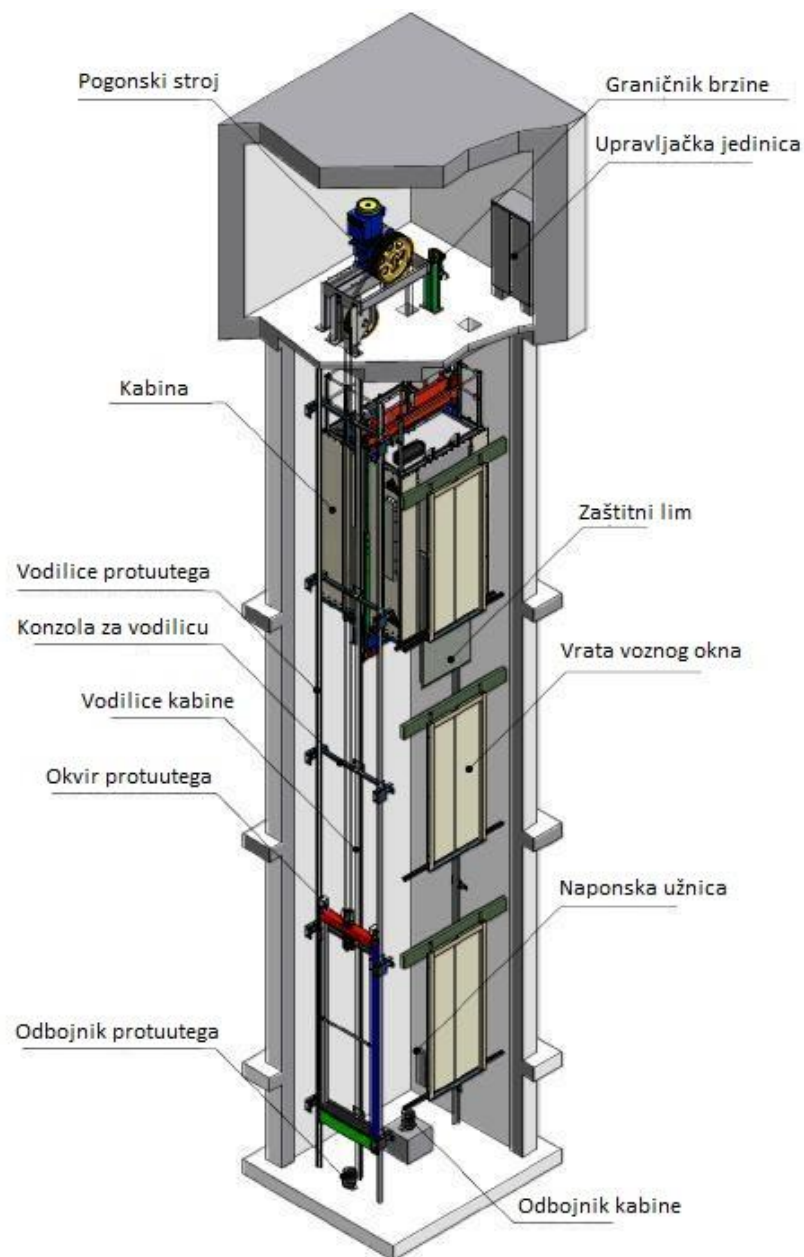


*Slika 4.22. Vozno okno dizala [11]*

**Komponente voznog okna dizala**

Vozno okno dizala sadrži slijedeće komponente:

- Vodilice za kabinu dizala i protuuteg
- Protuuteg
- Ovjesna užad
- Vrata voznog okna
- Odbojnici u jami

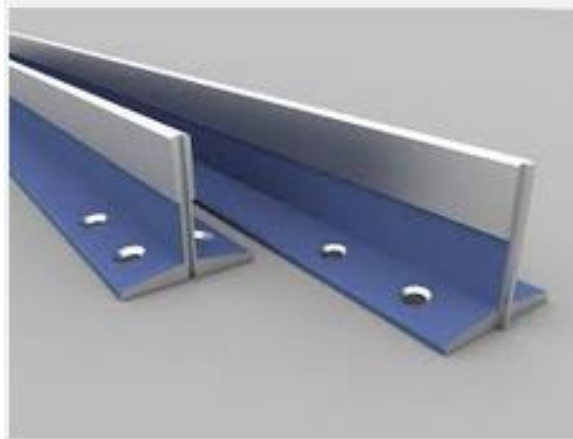


*Slika 4.23. Komponente voznog okna dizala [11]*



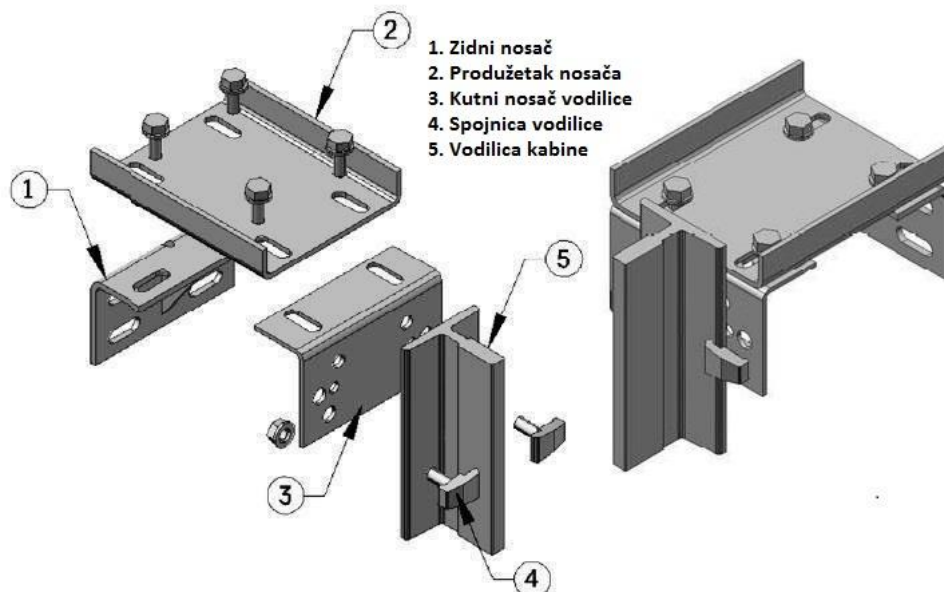
### 1. Vodilice:

Vodilice služe za vođenje kabine, protuutega i za njihovo zaustavljanje u slučaju djelovanja zahvatne naprave. Obično kabina i protuuteg imaju do dvije vodilice ali ih može biti više ako su dimenzije kabine velike. Čelične vodilice se izvide iz raznih profila. U voznom oknu vodilice se pričvršćuju na konzole. Kako bih vožnja bila ugodna i tiha, vodilice trebaju biti vertikalne i međusobno uvijek jednako udaljene. Netočno postavljene vodilice uzrokuju podrhtavanje kabine, neugodan osjećaj putnika i mogućnost olabavljenja uređaja na kabini i okviru kabine [3].



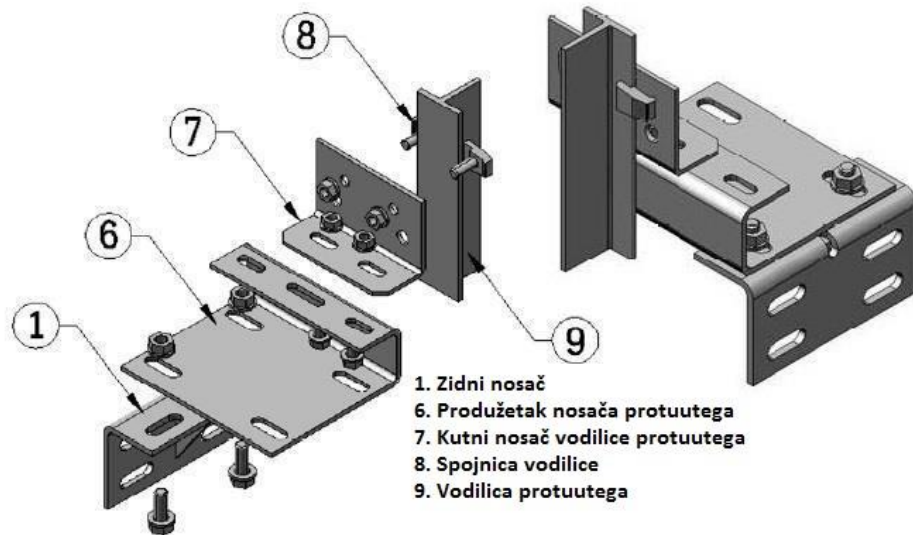
*Slika 4.24. Vodilice kabine i protuutega [1]*

**Vodilice kabine** su pričvršćene preko čeličnih nosača tzv. konzola koje se učvršćuju čeličnim tiplovima za nosive zidove voznog okna.



*Slika 4.24. Konzole [11]*

**Vodilice protuutega** su pričvršćene preko bočnih čeličnih nosača tzv. konzola koje se također učvršćuju čeličnim tiplovima za nosive zidove voznog okna ili se povezuje zajedničkom konzolom kabine.



*Slika 4.25. Bočne konzole [11]*

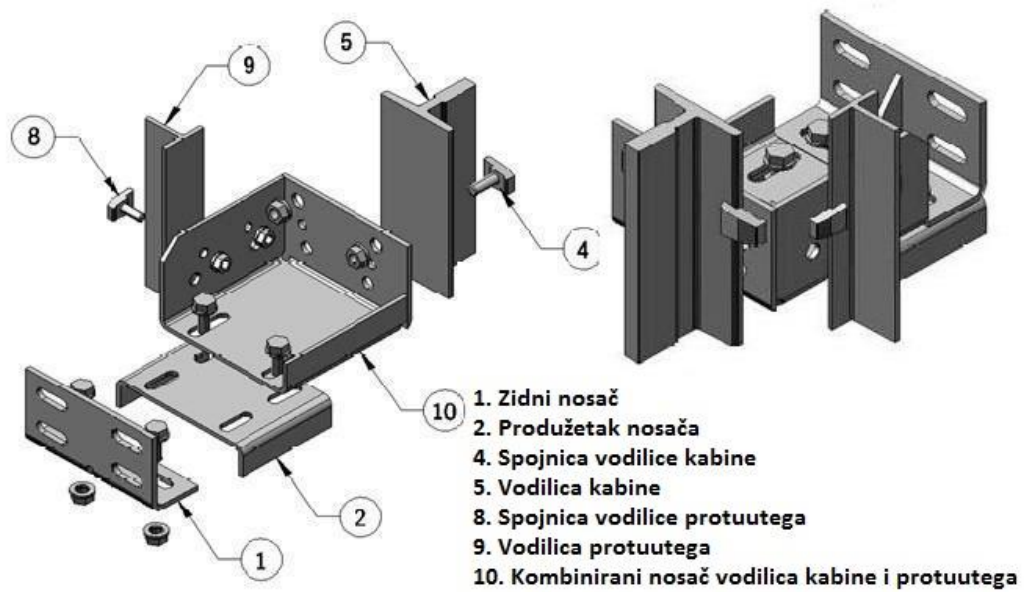
Pričvršćivanje vodilica sa čeličnim nosačima tzv. konzolama vrši se preko posebnih vijčanih spojnice (u praksi tzv. kanjeta).



*Slika 4.26. Vijčane spojnice [11]*

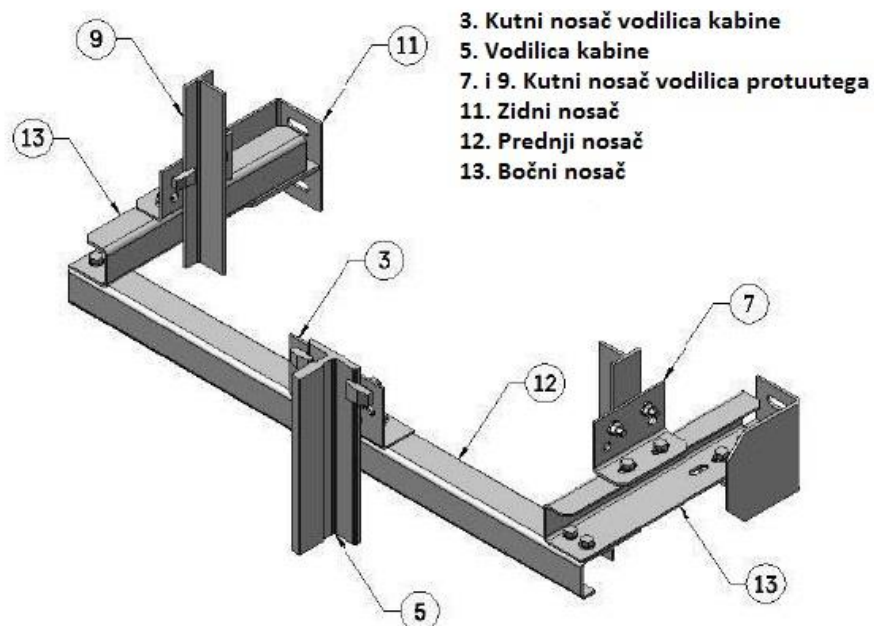


## A – kombinacija položaja vodilica



Slika 4.27. Kombinacija A [11]

## B – kombinacija položaja vodilica

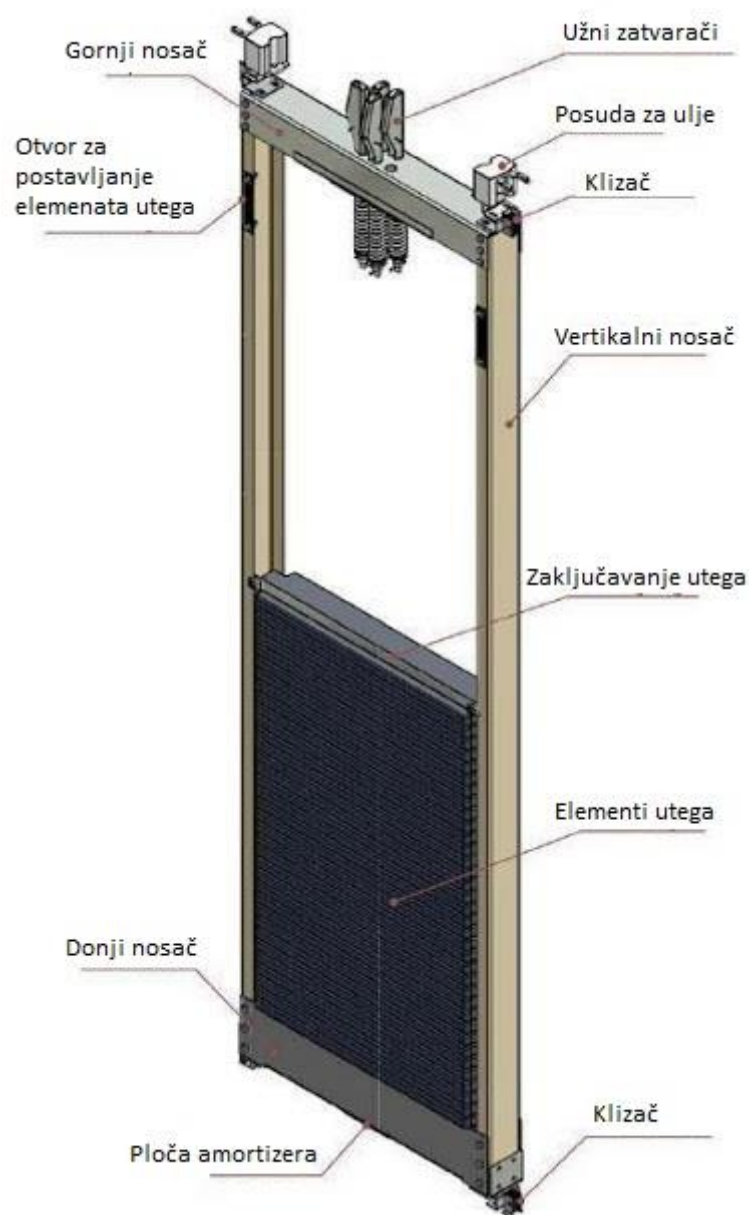


Slika 4.28. Kombinacija B [11]

Kombinirani nosači koriste se u slučaju kada je kabina dizala i protuuteg preblizu jedan drugome, međusobno su okomiti u određenoj točki za A kombinaciju, a na B kombinaciji montirani su obje vodilice protuutega i jedan vodilica kabine.

## 2. Protuuteg:

Protuuteg služi za uravnoteženje kabine u cilju smanjenja snage pogonskog elektromotora. Najmanja snaga pogonskog elektromotora potrebna je onda, kada je težina protuutega jednaka sumi težine prazne kabine i polovine tereta u kabini. Protuuteg može biti izveden od lijevanog željeza ili betona, u jednom ili više elemenata učvršćenih u okvir. Visina protuutega treba biti manja od visine kabine. Staza protuutega pri donjem kraju treba biti nešto dulja od redovnog najnižeg položaja protuutega, gdje mora biti postavljen graničnik toliko čvrst da može zadržati protuuteg u slobodnom padu [3].



*Slika 4.29. Komponente protuutega [11]*

**Gornji nosač** - sastoji se od čeličnog profila i pričvrstne ploče 8 mm debljine za pričvršćivanje nosive čelične užadi preko užnih zatvarača s uzorkom rupe za veličinu i količinu užadi.

**Donji nosač** sastoji se od dva čelična profila, dvije polovice su spojene vijkom pomoću vertikalnog profila i zavarenom pločom debljine 8 mm koja služi za amortiziranje protuutega.

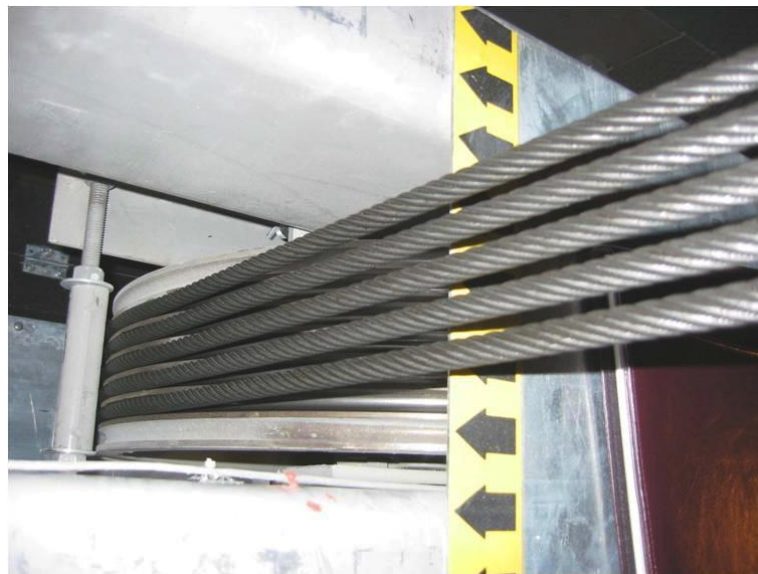
**Vertikalni nosač** - sastoji se od čeličnog U profila, savijenih metalnih dijelova. Okomiti profili su vijčano spojeni na gornji i donji dio nosača. Elementi utega se montiraju kroz otvor u vertikalnom profilu.

**Elementi utega** - izrađeni su od lijevanog željeza, postoje standardne dužine i težine, a ovise i o nosivosti dizala. Završetak elemenata utega su osigurani zaštitnim limom zaključavanja u vertikalnom profilu.

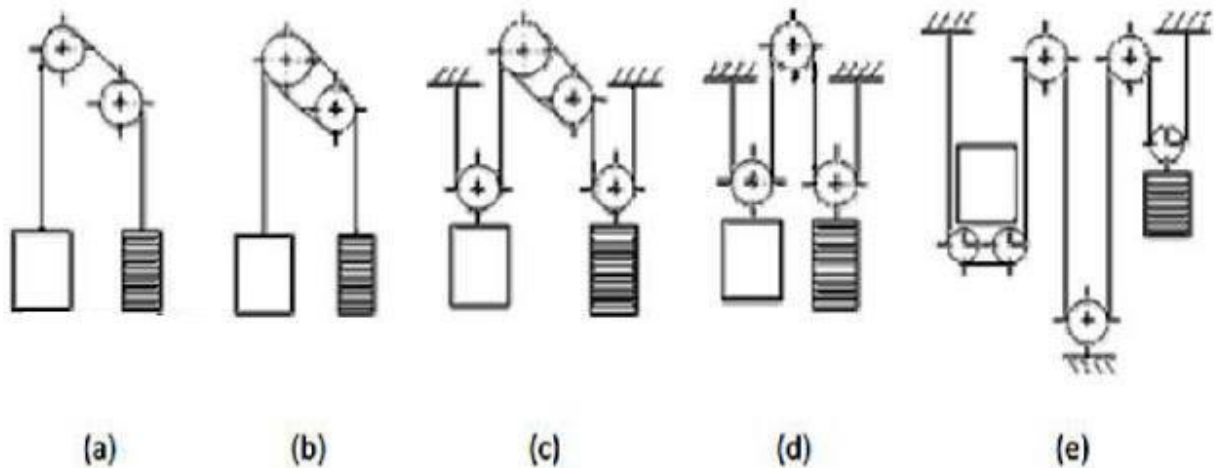
**Klizači** - protuuteg ima zasebne vodilice (kao što je gore navedeno u odlomcima za vodilice), što zadržava protuuteg. Klizači protuutega osiguravaju sigurno kretanje duž vodilica te onemogućuju sudar s kabinom i drugim dijelovima dizala.

### **3. Nosiva čelična užad:**

Nosiva čelična užad su sredstva koja povezuje kabinu dizala s protuutegom. Najčešće su pričvršćena preko užnih zatvarača. Nosiva čelična užad pružaju se s kabine dizala preko pogonske užnice pogonskog stroja sve do protuutega. Čelična užad su obvezno certificirana, a brojčano ih se koristi od 3 do 6, promjera 6, 8, 10 mm tj. zavisno o nosivosti i tipu dizala [11].



*Slika 4.30. Nosiva čelična užad [11]*

Način povezivanja kabine i protuutega:

*Slika 4.31. Način povezivanja kabine i protuutega [3]*

- a) 1:1 Jedan omot Srednje i sporo - brzinska dizala
- b) 1:1 Dupli omot Visoko - brzinska dizala
- c) 2:1 Dupli omot Visoko - brzinska dizala
- d) 2:1 Jedan omot Teretna i MRL dizala
- e) 2:1 Jedan omot MRL dizala

1:1 : uže je spojeno direktno na kabinu i uteg

2:1 : uže se spaja na kabinu i uteg preko dodatnih kolotura

Jedan omot : uže prelazi preko kolotura jednom i spaja se sa protuutegom  
 Dupli omot : uže je omotano oko kolotura još jednom prije nego nastavlja do protuutega

#### **4. Vrata voznog okna:**

Vrata koja se vide sa svakoga kata u zgradi nazivaju se vanjska vrata ili vrata voznog okna. Važno je shvatiti da kabinska vrata dizala obavljaju sav posao tj. dolaskom kabine dizala na željeni kat kabinska vrata otvaraju i zatvaraju vrata voznog okna. Ova vrata se mogu otvoriti i ručno pomoću specijalnog ključa samo za hitne slučajeve. Sigurnosni uređaj (zabrava) smješteni su na svakim vratima voznog okna kako bi spriječili nehotično otvaranje vrata i pokretanje dizala osim ako vrata nisu u zaključanom položaju (zabavljena). Razlika između kabinskih vrata i vrata voznog okna su ta da kabinska vrata voze dizalom duž voznog okna, a vrata voznog okna su fiksirana na svakom katu [11].

Tipovi vrata voznog okna:

Automatska vrata



Poluautomatska vrata



Teleskopska vrata



Rešetkasta vrata

*Slika 4.32. Tipovi vrata V.O. [11]*

**Automatska vrata:** Centralna vrata sastoje se od dva panela s električnim kontaktom i mehaničkom zabravom koje se istodobno otvaraju u lijevu i desnu stranu.

**Poluautomatska vrata:** Sastoje se od jednog panela (krilo vrata) koji se ručno otvaraju, a zatvaranje se vrši samostalno preko lisnatih opruga. U štoku vrata smješten je električni kontakt i mehanička zabrava.

**Teleskopska vrata:** Sastoje se od dva panela s električnim kontaktom i mehaničkom zabravom koje su međusobno povezan. Jedan panel (krilo vrata) se kreće dva puta brže od ostalih panela, tako da se oba panela susreću istodobno u otvorenom položaju.



**Rešetkasta vrata:** Izrađena su od dvostrukih valjaka koji se kotrljaju, a međusobno su povezani rešetkastim profilima. Otvaranje i zatvaranje vrši se ručnim putem. U štoku vrata smješten je električni kontakt i mehanička zabrava.

Zabrava vrata voznog okna:

Mehanizam za zaključavanje vrata koja osigurava mehaničko zaključavanje vrata voznog okna, također su električno međusobno povezani kako bi spriječili rad dizala u slučaju da su vrata dizala otvorena.



*Slika 4.33. Zabrava [1]*

Ključevi za otvaranje vrata voznog okna (za hitne slučajeve):



*Slika 4.34. Ključevi [11]*

#### Mjesto za prihvat meh. ključa:

Mjesto za prihvat mehaničkog ključa koja služi za otključavanje vrata voznog okna u hitnim slučajevima. Predviđena mjesta se nalaze pretežito u gornjim dijelovima vrata, a moraju imati sva vrata po katovima.



*Slika 4.35. Prihvat meh. ključa [11]*

#### **5. Odbojnic u jami:**

Odbojnik je uređaj predviđen da zaustavi dizalo ili protuuteg prilikom prelaska kranjih zadanih granica i amortizira silu s kojom dizalo ulazi u nedozvoljenu krajnju poziciju. Odbojnici mogu biti poliuretanski, opružni ili uljni ovisno o tipu, nosivosti i nazivnoj brzini. Postoje dvoje glavne vrste odbojnika:

- Akumulacija energije – akumuliraju kinetičku energiju kabine ili protuutega
- Disipacija energije – raspršuju kinetičku energiju kabine ili protuutega

**Opružni odbojnik** je jedna vrsta odbojnika koji se najčešće koristi za hidraulična dizala ili dizala s brzinama manjim od 0,6 m/s. Nalazi se u jami voznog okna.

**Uljni odbojnik** je jedna vrsta odbojnika koji se koristi za dizala s brzinom većom od 0,6 m/s. Ovakav tip odbojnika koristi kombinaciju ulja i opruga za ublažavanje spuštanja dizala i protuutega i nalaze se također u jami voznog okna dizala. Zbog svoje lokacije imaju tendenciju da budu izloženi vodi te zahtijevaju rutinsko čišćenje i odgovarajuće održavanje, provjera ulja.

**Poliuretanski odbojnik** je jedna vrsta odbojnika koji se također koristi za brzine veće od 0,6 m/s.

**Osnovni elektromehanički elementi u jami voznog okna:**

- Rasvjeta voznog okna je instalirana duž cijelog voznog okna. Prvo rasvjetno tijelo je na visi od 500 mm od dna jame ili stropa voznog okna, tako da i serviser ima dovoljno svjetlosti kada se nalazi u sigurnosnom prostoru na dnu jame ili vrhu voznog okna. Ostala rasvjetna tijela duž voznog okna su ravnomjerno raspoređena.
- Ljestve za ulaz u jamu voznog okna s električnim kontaktom.
- Električna razdjela kutija u jami voznog okna koja se sastoji od priključnice, tipkala STOP, tipkala izmjenične rasvjete, tipkala alarma.
- Po potrebi, zavisno o projektu građevine ugradnja na vrhu voznog okna dojavljivače požara.
- Strojevi, oprema dizala, električni kabeli, ožičenja signala za komunikaciju, sustavi za otkrivanje požara su dozvoljeni u voznom oknu dizala, a sva ostala tj. strana instalacija je ne dopuštena u voznom oknu dizala.



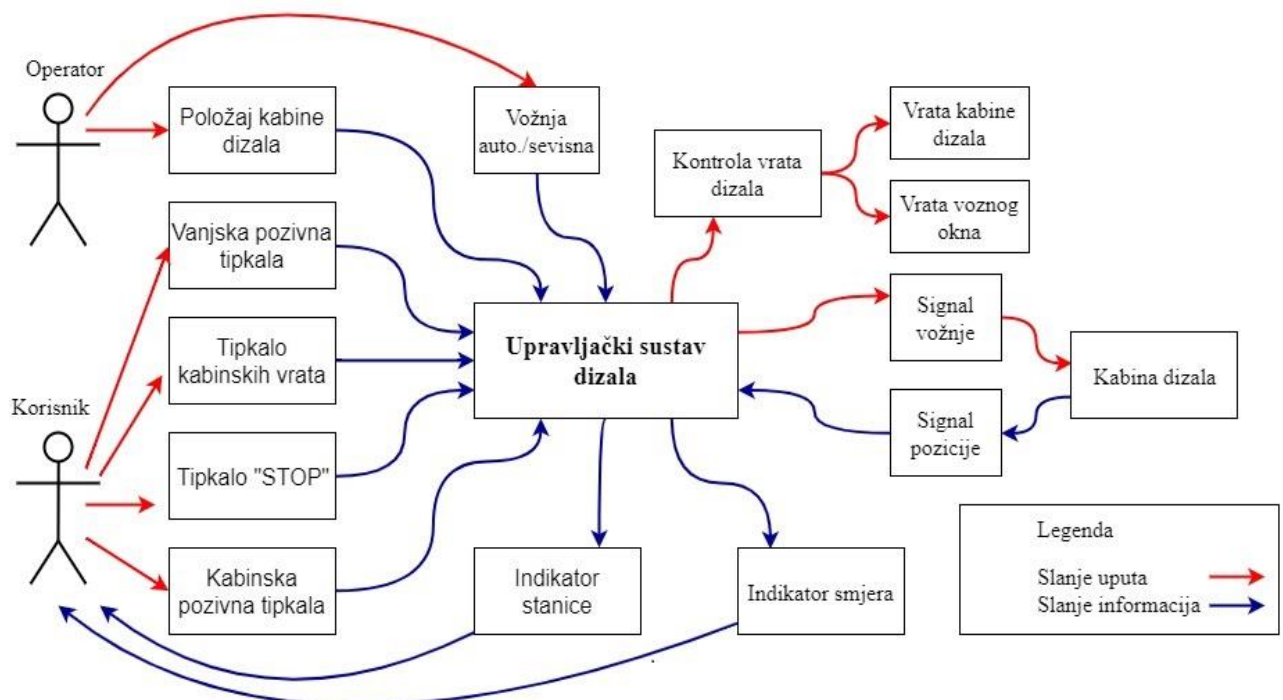
*Slika 4.36. Jama V.O. [8]*



### 4.3. Upravljački sustav dizala

Upravljački sustav dizala je sustav koji je odgovoran za koordinaciju svih aspekata usluge dizala, kao što su putovanje, brzina i ubrzavanje, usporavanje, brzina otvaranja vrata i kašnjenja, niveliranje i svjetlosni signali u hodniku.

Prihvaća ulaze (npr. Signali gumba) i proizvodi izlaze (kretanje kabine dizala, otvaranje vrata, itd.).



Slika 4.37. Jednostavni ulazi i izlazi upravljačkog sustava dizala [12]

#### Ciljevi upravljačkog sustava

Glavni ciljevi upravljačkog sustava dizala su:

- Dovedi kabinu dizala u točnu stanicu (kat)
- Minimizirati vrijeme putovanja
- Povećati udobnost putnika pružajući glatku vožnju
- Ubrzavanje, usporavanje i vožnja unutar sigurnog ograničenja brzine

**Tipovi upravljačkog sustava dizala:**

Postoje tri glavna tipa za sustave upravljanja dizalom, slijedi [12]:

**1- Simplex (jedan smjer)**

- Prvi automatizirani sustav s jednim pozivom na svakom katu i po jedan gumb za svaki kat unutar kabine dizala
- Prikuplja pozive sam u smjeru prema dolje

**2- Simplex (dva smjera)**

- Najčešće, pamti i odgovara na pozive u jednom smjeru, a zatim se preokreće. Kada je putovanje dovršeno, dizalo se vraća u svoju programiranu stanicu.
- Na svakom katu ima dva tipkala te vrši prikupljanje poziva u oba smjera

**3- Grupni tim rada dizala**

- Za velike zgrade s puno dizala (engl. *duplex, triplex,..*) koriste se mikrokontroleri koji omogućuju prikupljanje poziva željene stanice najbližeg dizala.

**Komponente upravljačkog sustava dizala:**

Dizalo kao upravljački sustav ima brojne komponente. To se u osnovi može podijeliti na sljedeće: Ulazni, izlazni signal i kontroler (upravljačka jedinica).

**1- Ulazni signali, koji uključuju:**

- A. Senzori
- B. Tipkala

A – Senzori

A.1 Magnetski i / ili fotoelektrični senzor:

prikuplja signale vezano za položaj kabine. Ovaj senzor se obično nalazi na samoj kabini dizala i očitava položaj kabine brojenjem rupa u vodilici tijekom prolaska fotoelektričnog senzora ili u slučaju magnetskog senzora, brojenjem magnetskih impulsa.



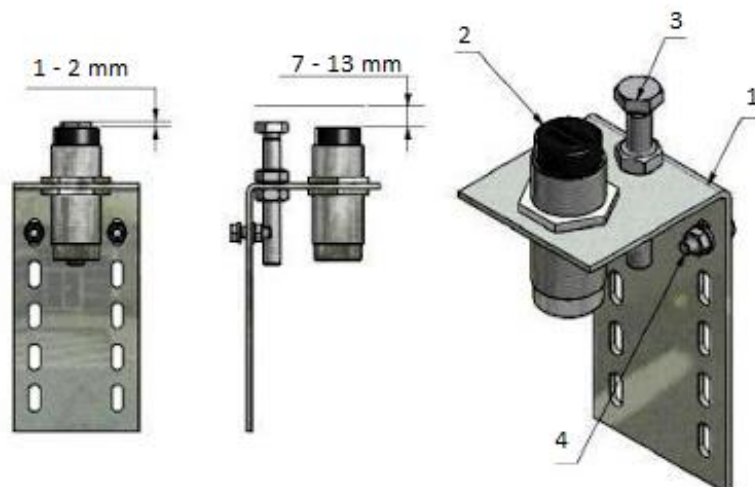
*Slika 4.38. Fotoelektrični senzor položaja kabine [12]*

#### A.2 Fotoelektrična zavjesa

Ovaj senzor se koristi za detektiranje osoba ili predmeta koji ulazi ili izlazi iz dizala kako ne bi došlo do zatvaranja vrata tijekom ulaska/izlaska iz kabine dizala. U diplomskom radu je fotozavjesa detaljnije opisana na 33. str.

#### A.3 Senzor težine (uređaj preopterećenja):

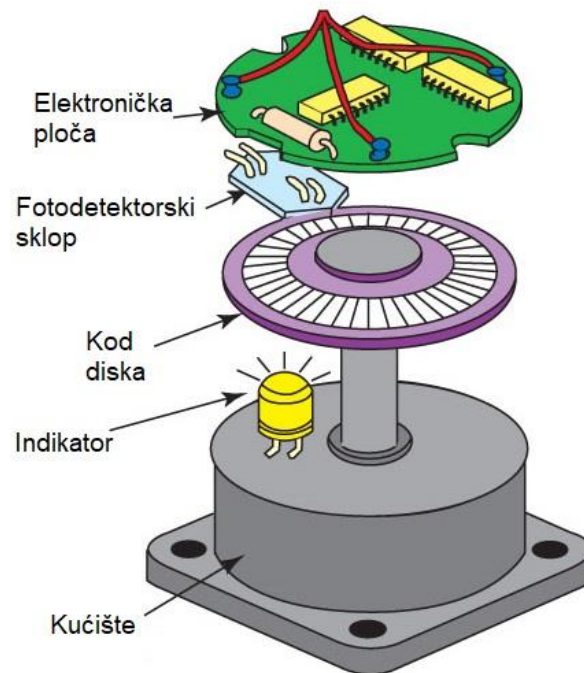
Ovo se stavlja na kabinu dizala da javi upravljačkom sustavu ako je prekoračeno teretno opterećenje. Dijelovi snzora tžine: 1. Držać senzora preopterećenja, 2. Induktivni senzor preopterećenja, 3. Meh. vijak za zaustavljanje M10×100, 4. Pričvrсни vijci M6×20.



*Slika 4.39. Senzor težine [12]*

## A.4 Enkoder:

Enkoder je senzorski uređaj koji daje povratne informacije pretvarajući gibanje u električni signal koji se čita na nekom upravljačkom uređaju u sustavu i on šalje povratni signal koji se koristi za određivanje položaja, brzine ili smjera.

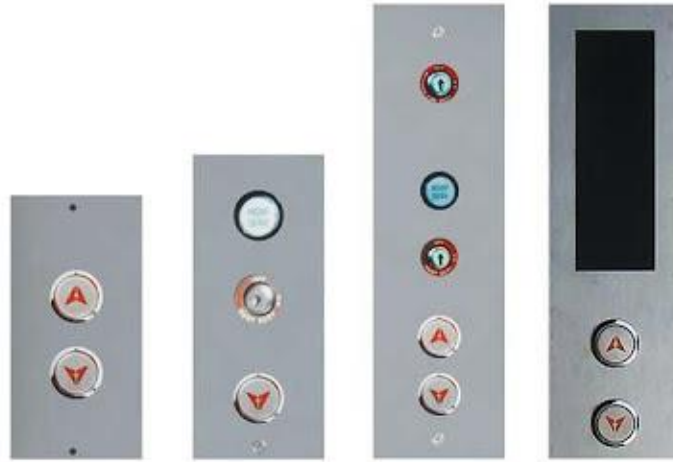


*Slika 4.40. Enkoder [1]*

## B – Tipkala

## B.1 Vanjska pozivna tipkala:

Vanjska pozivna tipkala ugrađena su u inox pločicu, kompletna pločica montira se na lijevu ili desnu stranu zida od kabinskih vrata, na visini od 900 do 1000 mm. Potencijalni putnici koriste ih kako bi pozvali kabinu dizala na stanicu u kojoj se nalaze. Na svakom katu nalazi se pločica s dva tipkala, jedan smjer gore, a drugi smjer dolje, osim na najgornjem katu gdje se nalazi tipkalo samo smjera dolje i na najdonjem katu gdje se nalazi tipkalo samo smjera gore. U današnje vrijeme više se prakticiraju pločice samo s jednim tipkalo neovisno o smjeru kretanja. Upravljačka jedinica u interakciji s pritiskom tipkala za poziv kabine dizala, određuje smjer kretanja kabine i broj kata na kojem će kabina stati. Također šalje indikator svjetlosti kako bi označio status tipkala koji je netom prije toga bio pritisnut.



*Slika 4.41. Vanjska pozivna tipkala [12]*

## B.2 Panel upravljanja kabine dizala

Tipkala za podnošenje zahtjeva kata nalaze se na inox panelu u kabini dizala. Upravljačka jedinica ima međudjelovanje s tipkalima u kabini, slanjem signala iz kabine koji označavaju željeni kat korisnika. Pritisnuto tipkalo iz kabine dizala također dobiva svjetlosnu indikaciju koja označava da je radnja u procesu.



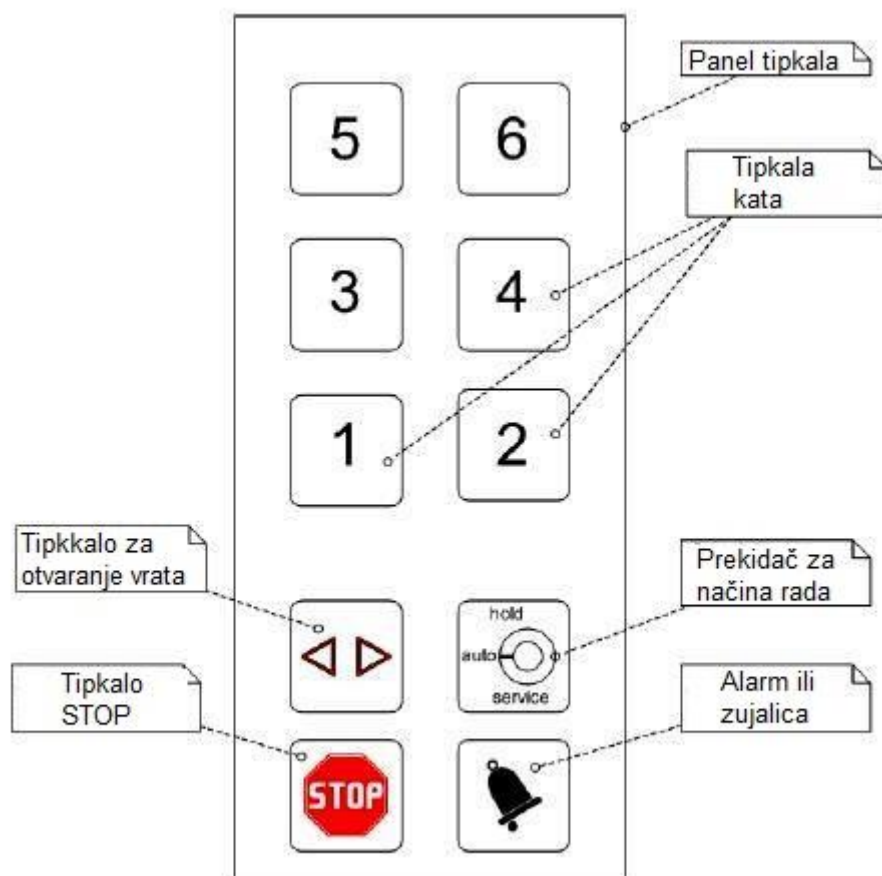
*Slika 4.42. Tipkala u kabini [12]*

Tipkalo za otvaranje vrata nalaze se na inox panelu u kabini dizala. Korisnik može pritisnuti ovu tipku kako bi otvorio vrata dizala ili držati tipku pritisnutom kako bi vrata dizala ostala otvorena, to je moguće samo ako dizalo stoji u stanici. Neka sustavi dizala imaju ugrađeno tipkalo

zatvaranja vrata. Upravljačka jedinica ima međudjelovanje s tipkalima kada se pritisnu ili otpuste, uključujući i kabinu dizala iz koje je signal krenuo.

Tipkalo za prisilno zaustavljanje (tipkalo „STOP“) nalazi se na inox panelu u kabini dizala. Korisnik može pritisnuti tipkalo STOP kako bi zaustavio kabinu gdje god se ono nalazilo u oknu dizala. Upravljačka jedinica ima međudjelovanje s tipkalom STOP od kojeg je krenuo signal iz kabine, označavajući da je tipkalo bilo pritisnuto.

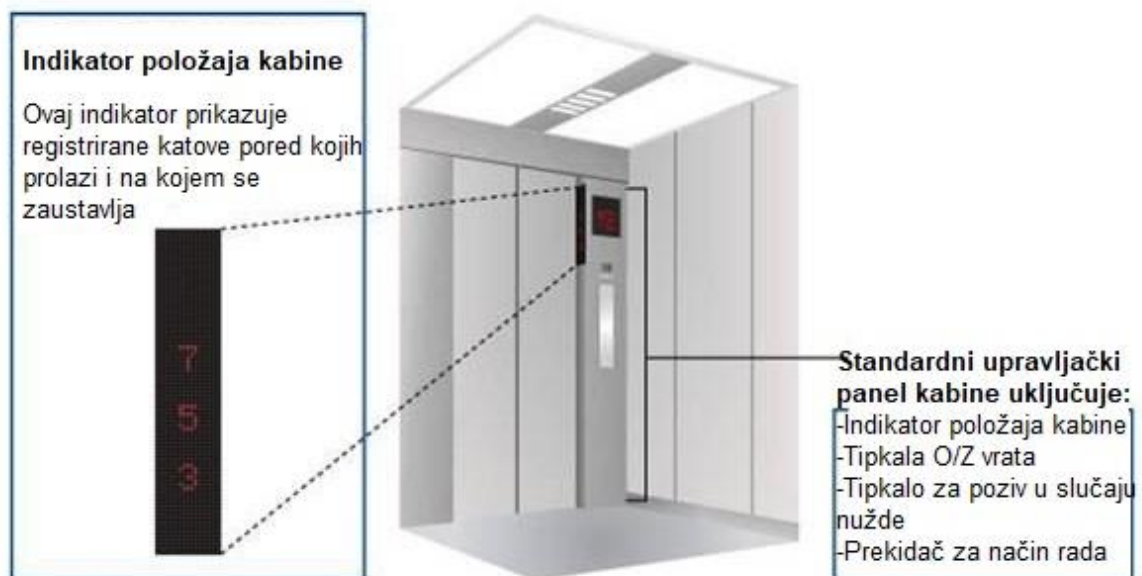
Alarm ili zujalica, ovo tipkalo također se nalazi na inox panelu u kabini dizala. Korisnik može pritisnuti ovo tipkalo za zvuk zvona ili zujanja kako bi upozorio ljude izvan dizala da je netko zaglavljen u kabini dizala u slučaju kvara. Sva tipkala u kabini dizala na upravljačkom panelu, pa tako i tipkalo alarma su povezana s upravljačkom jedinicom do kojeg dolazi signal koji je potekao iz kabine, označavajući da je tipkalo bilo pritisnuto.



*Slika 4.43. Panel upravljanja kabine dizala [12]*



## B.3 Registracijski paneli



## 2- Izlazni signali, koji uključuju:

- A. Pogoni
- B. Zvona
- C. Zasloni

A – Pogoni

A.1 Uređaj za otvaranje vrata:

Na vrhu svake kabine dizala nalazi se uređaj za automatsko otvaranje vrata. Ovaj uređaj otvara unutarnja i vanjska vrata dizala istovremeno na svakom katu. Upravljačka jedinica komunicira s uređajem za otvaranje vrata slanjem signala za otvaranje ili zatvaranje vrata i primanjem signala kada su vrata potpuno otvorena ili zatvorena.



*Slika 4.44. Uređaj za otvaranje vrata [8]*

A.2 Električni motor:

Motor dizala je odgovoran za kretanje kabine dizala gore/dolje između stanica. Budući da ovaj sustav dizala koristi mehanizam ovješnja užetom, motor dizala je spojen s kolotutom preko koje idu užad. Upravljačka jedinica komunicira s motorom dizala slanjem signala koji određuju brzinu i smjer kretanja motora. Signal za zaustavljanje jednostavno se konstruira, postavljanjem parametra brzine signala na nulu.

A.3 Kočnice:

Postoji nekoliko kočionih sustava za standardno dizalo. To uključuje elektromagnetske i mehaničke kočnice. Elektromagnetske kočnice automatski se aktiviraju ako dođe do iznenadnog



gubitka snage ili kada je kabina dizala stacionirana. Mehaničke kočnice na motoru također zaustavljaju pokretanje kabine dizala kada je kabina neaktivna.

## B – Zvona

### B.1 Zvono za hitni slučaj:

Negdje u sustavu dizala je zvono za hitan slučaj, koje upozorava ljude izvan dizala da je netko zarobljen u kabini dizala. Upravljačka jedinica ima međudjelovanje sa zvonom za hitan slučaj slanjem signala na zvono.

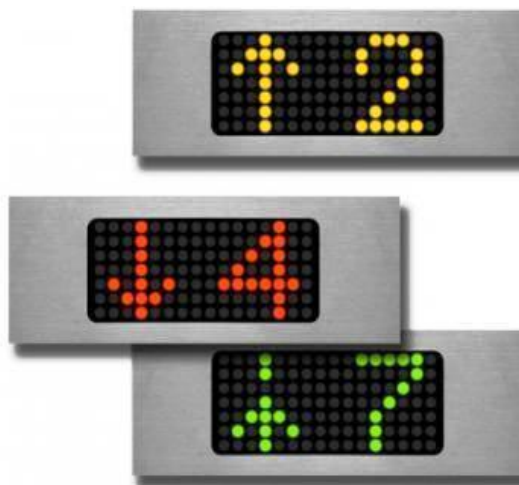
### B.2 Zvono opterećenje:

Svaka kabina ima zvonjavu opterećenja koje služi za upozoravanje korisnika tj. putnika unutar kabine da je dizalu previše težine za sigurno upravljanje. Upravljačka jedinica šalje signal na zvono opterećenja koje će zvoniti.

## C – Zasloni

### C.1 Indikator položaja kabine

Unutrašnjost svake kabine dizala ima zaslon koji ukazuje korisnicima na kojem katu se trenutno nalaze. Neki sustavi dizala imaju ovaj indikator položaja kabine na svakom katu u hodniku iznad vrata voznog okna. Upravljačka jedinica ima međudjelovanje sa zaslonom, slanjem signala koji govori o katnom broju koji će se prikazati. Može biti analogni (pojedinačni pokazatelji za svaki kat) ili digitalni (točkasta matrica ili segmenti LED dioda koji se mijenjaju kako bi označili razinu poda).



*Slika 4.45. Indikator položaja kabine [12]*

### C.2 Pokazivač kretanja kabine:

Unutrašnjost svake kabine dizala ima prikaz koji pokazuje trenutni smjer kabine dizala, to je gore ili dolje. Upravljačka jedinica ima međudjelovanje s ovim zaslonom slanjem signala koji govori u kojem smjeru će se prikazati strjelice.



*Slika 4.46. Pokazivač kretanja kabine [12]*

### **3- Upravljačka jedinica**

Upravljačka jedinica je uređaj koji upravlja vizualnim nadzorom, interaktivnom kontrolom naredbi i sustavom analize prometa kako bi se osiguralo da dizala rade učinkovito i sigurno.

#### Primarna funkcija upravljačke jedinice

Primarna funkcija upravljačke jedinice dizala je u biti primati i obrađivati različite signale iz nekoliko različitih komponenti cijelog sustava dizala. Može slati signale kao odgovor na one dolazne signale koje prima kako bi mogao upravljati svim ostalim komponentama u sustavu. Ova razmjena signala je način na koji upravljačka jedinica dizala može svakodnevno održavati normalan rad dizala.

Evo nekoliko sljedećih načina na koji upravljačka jedinica komunicira s ostalim komponentama sustava dizala:

- Kontrolira brzinu motora dizala kako bi se kabina kretala prema gore/dolje unutar voznog okna
- Zapisuje i obrađuje pozive dizala i zahtjeve kata od strane korisnika preko signala koji mu pružaju ponuđena tipkala.
- Obrađuje informacije koje su joj poslali uređaji za preopterećenje kako bi se osigurao da teret kabine nikad ne premašuje granicu sigurnosti.
- Obrađuje informacije koje mu senzori položaja šalju, kako bi pratili gdje se kabina dizala nalazi u svakom trenutku, kao i brzina kabine.
- Pruža povratnu informaciju korisnicima kroz svjetla na nekim tipkalima, broj kata i prikaz smjera kretanja kabine.
- Može ozvučiti alarmno zvono koje aktiviraju zaglavljene korisnici ili korisnike mora upozoriti na prekomjerno opterećenje u kabini.
- Upravlja radom vrata kabine dizala kroz međudjelovanje s uređajem za otvaranje vrata.

Vrste upravljačkih jedinica dizala: [12]

Postoje dvije vrste upravljačke jedinice koje se koriste za obradu njihove logike:

### **1- Relejna upravljačka jedinica (elektromehaničko prebacivanje)**

Relej je vrlo pouzdan uređaj koji se sastoji od elektromagneta koji otvaraju i zatvaraju kontakte, usmjeravajući logiku na različite krugove. Jednostavno dizalo s nekoliko zaustavljanja i ručno upravljanje vratima može dobro poslužiti relejna upravljačka jedinica. Releji se također mogu koristiti za složenija dizala, često su ih koristili do 1980-ih. Međutim, broj potrebnih može otežati otklanjanje poteškoća ako dođe do kvara.

Sljedeće se primjene mogu preporučiti kao prikladne za upravljačke jedinice koje koriste relejno upravljanje:

- Pojedinačno dizalo.
- Brzina vožnje do 1 m/s.
- Osobna dizala u malim zgradama i zgradama s niskom frekvencijom vožnji (stambene zgrade, mali hoteli).
- Dizala za osoblje i robu u niskim poslovnim zgradama (uredi, hoteli, bolnice).



Slika 4.47. Relejna upravljačka jedinica [12]

## 2- Mikroprocesorska tehnologija s VVVF regulacijom

Ova tehnologija uključuje diskretne mikroprocesorske sklopove i integrirane krugove. Pruža bolju pouzdanost, manju potrošnju energije i jednostavnu dijagnozu kvara od tehnologije relejnog upravljanja.

Sljedeće se primjene preporučuju kao prikladne za upravljačke jedinice koje koriste tehnologiju mikroprocesora:

- Sve grupe dizala (pojedinačno, engl. *duplex, triplex,...*).
- Brzina vožnje do 1 m/s na više.
- Osobna dizala u srednjim zgradama s niskom frekvencijom vožnji i velikim zgradama s visokom frekvencijom vožnji (stambene zgrade, hoteli).
- Dizala za osoblje i robu u srednjim i visokim poslovnim zgradama (uredi, hoteli, bolnice).
- Dizala svih veličina.



*Slika 4.48. Mikroprocesorska upravljača jedinica [12]*

### Frekvencijska regulacija

Danas u svim pogonima dizala standardno se koristi trofazni motor s frekventnim pretvaračem. Nevezano za njegove mogućnosti da koristi dobru osobinu trofaznih motora, puna kontrola brzine je često osnovni zahtjev zbog vrste samog pogona. Koristeći frekventni pretvarač dobivamo još niz prednosti [15]:

1. **Štednja energije.** Energija se može uštedjeti ako brzina obrtanja motora odgovara zahtjevima pri bilo kom momentu opterećenja. Ovo se odnosi prije svega na pogon pumpi i ventilatora gdje je utrošena energija srazmjerna kvadratu brzine. Tako pogon koji radi s polovinom brzine uzima samo 12,5 % od nominalne snage.
2. **Optimizacija procesa.** Podešavanje brzine u procesu proizvodnje pruža brojne prednosti. To uključuje povećanje proizvodnje, dok smanjuje troškove održavanja i utrošak materijala i habanje.
3. **“Mekan” rad stroja.** Broj startanja i zaustavljanja stroja može se s punom kontrolom brzine dramatično smanjiti. Korištenjem soft-start i soft-stop rampi, naprezanja i udari mašine se mogu izbjeći.

4. **Manji troškovi održavanja.** Frekventni pretvarači ne zahtijevaju održavanje. Kada se koriste za upravljanje motorima, radni vijek pogona se povećava. Na primjer, u sistemima za navodnjavanje, gdje pojava vodenih čekića koji direktno zavise od motora pumpe nestaje tako da su izbjegnuti kvarovi na ventilima.
5. **Poboljšano radno okruženje.** Brzina pokretnih traka može da se podesi na točno zahtijevanu radnu brzinu. Na primjer, boce na pokretnoj traci u liniji za punjenje boca prave mnogo manje buke ako se brzina trake može smanjiti u toku punjenja.

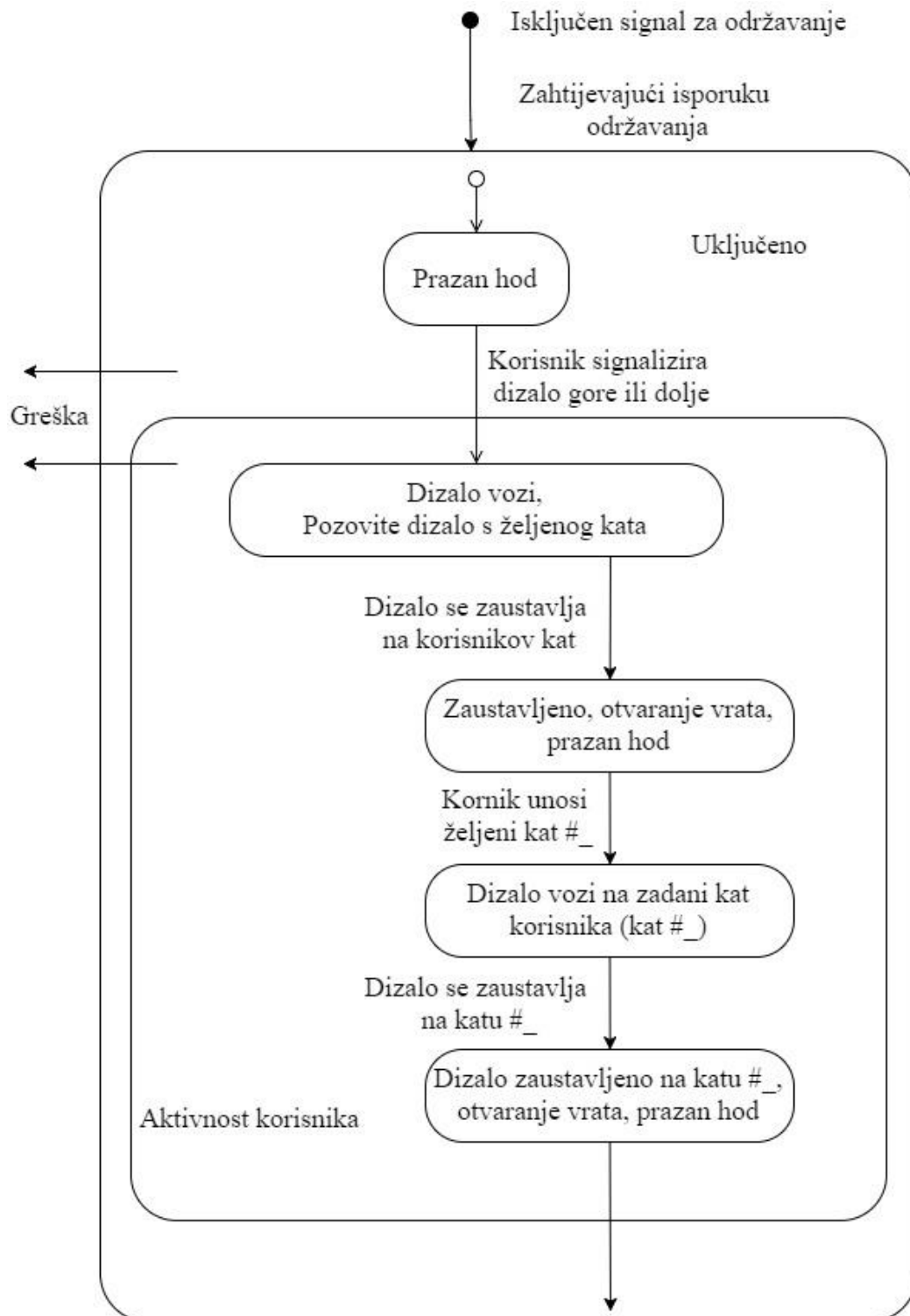
Nakon izbora vrste frekventnog pretvarača prema njihovim prethodno opisanim karakteristikama, potrebno je provjeriti da li pretvarač zadovoljava i specifične zahtjeve korisnika. Osnova za izbor je svakako **snaga** priključenog (1 ili više) elektromotora. Treba naglasiti da se **izbor ne može vršiti samo preko mehaničke snage** priključenog EM. Mogući načini određivanja su [15]:

1. **na osnovu električne snage** procijenjene prema mehaničkoj snazi EM
2. **na osnovu prividne snage** EM
3. **na osnovu  $I_N$**  (najprecizniji način)

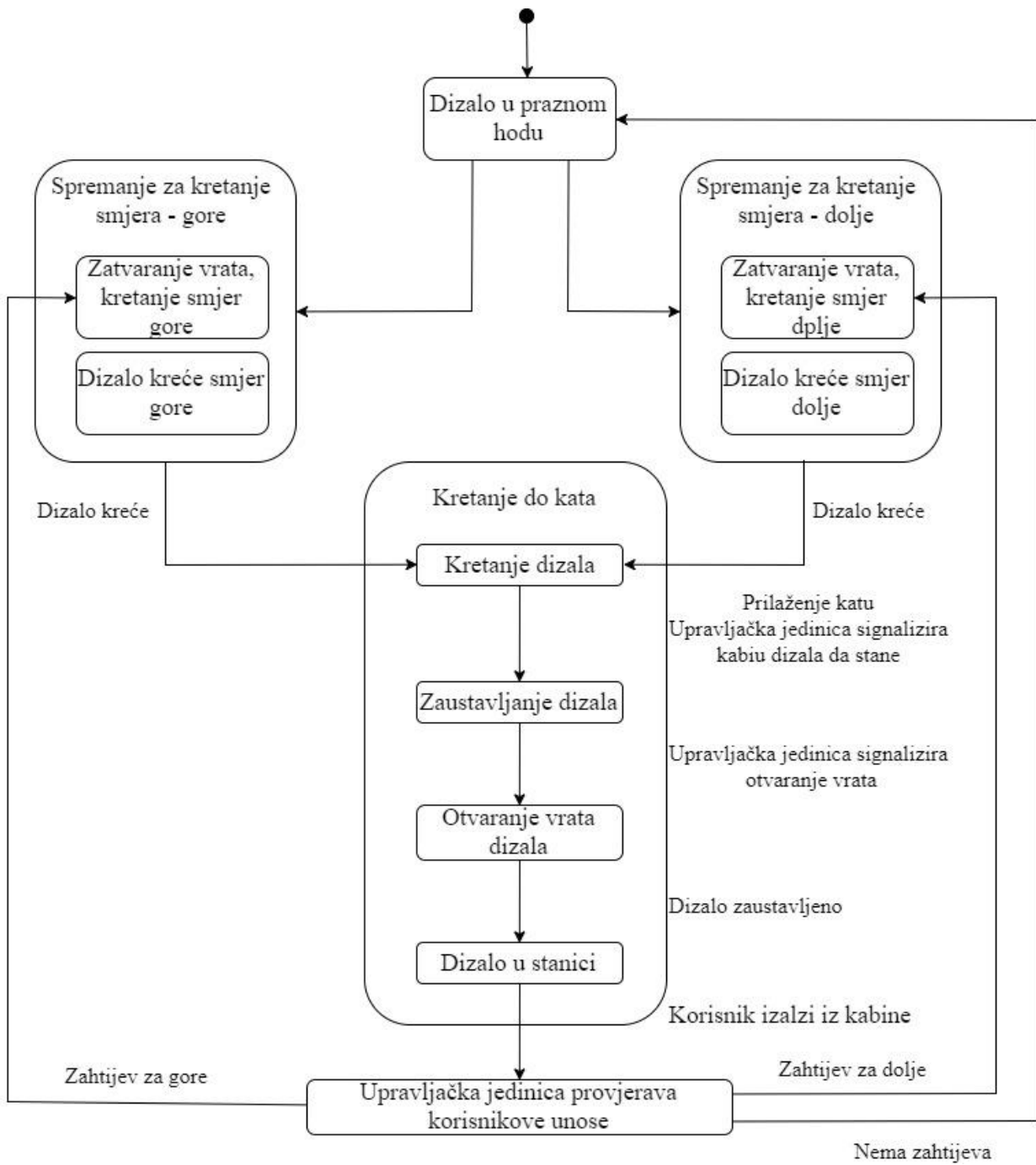
### Sekvencijski dijagram upravljačke jedinice dizala

Upravljačka jedinica dizala može se gledati sa stajališta pojedinog korisnika ili kao sustav na koji djeluju mnogi korisnici, a sljedeće slike prikazuju tu različitu točku gledišta [12].

#### 1. S gledišta pojedinačnog korisnika:



## 2. S gledišta više korisnika koji djeluju na sustav:





## 4.4. Elektromotori dizala

Pogonski stroj je glavni pogon dizala, a obično se nalazi u strojarnici ili na najvišem dijelu (vrh) voznog okna. Pogonski sustav, odnosi se na dijelove koji dižu ili spuštaju dizalo. To uključuje pogonski motor, kočnicu, jedinicu za smanjenje brzine, koloture i enkoder.

Vrste pogonskih strojeva:

Općenito postoje dva standardna tipa pogonskih strojeva za dizala: Bezreduktorski motor, reduktorski motor.

### 1. Bezreduktorski motor (sinkroni)

Koriste se pri visokim usponima pri čemu su pogonski motor i pogonska užnica spojeni u skladu sa zajedničkim vratilom, bez mehaničke jedinice (reduktora) za smanjenje brzine koja se nalazi između pogonskog motora i pogonske užnice. Općenito, bezreduktorski motori koriste se za velike brzine od 1 m/s na više, a mogu se koristiti i za niže brzine za posebne namjene. Njihove veličine i oblici variraju od opterećenja, brzine i proizvodnje, ali osnovna načela i komponente su iste [13].

Za opširniji opis bezreduktorskog motora, sljedeći tekst će biti citiran iz završnog rada „Putnička dizala“, autor Matej Petko: „U novije vrijeme konstrukcija pogonskog mehanizma dizala u tehničkom pogledu predstavlja inovativno rješenje. Pogon dizala ostvaruje se bez primjene reduktora, preko sinkronog motora trofazne izmjenične struje s permanentnim magnetima (bezreduktorski motor) i frekvencijskim regulatorom za kontrolu brzine vrtnje rotora. Pogonska užnica bezreduktorskog motora (za pogon dizala) ugrađuje se s jednim ili više utora. Primjenjuje se dvije kočnice s po dvije papuče i kočionim dobošom ili disk kočne obloge, s automatskim sistemom za oslobađanje svake papuče tj. kočnice ili disk kočne obloge. Bezreduktorski elektromotori za pogon dizala s izmjeničnom strujom i frekvencijskom regulacijom, te povratnom vezom (enkoder) omogućava dizalima maksimalnu udobnost vožnje, pri pokretanja i zaustavljanja samog dizala, kao i veliku preciznost zaustavljanja dizala na željeni nivo ( $\pm 1$  mm). Bezreduktorski elektromotori su svrstani u kategoriju male potrošnje el. energije, ne koriste ulja (nema reduktora). Bezreduktorska pogonski stroj ima samo jedan pokretni dio, mali broj okretaja motora, pa time garantira pouzdan rad.“ [3]



*Slika 4.49. Bezreduktorski motor [1]*

Bezreduktorski motor obuhvaća sljedeće komponente:

- Električni motor
- Pogonska užnica
- Kočnica.
- Nosač stroja.
- Bočni podupirući ležaj.
- Otklonska užnica.

## 2. Reduktorski motor (asinkroni)

Koriste se u niskim i srednjim objektima. Ovaj dizajn koristi mehanički reduktor za smanjenje brzine koji smanjuje broj okretaja pogonskog motora (ulazna brzina) kako bi odgovarala potrebnoj brzini pogonske užnice i dizala (izlazna brzina). Općenito, reduktorski motori koriste se za brzine od 0,5 m/s do 2,5 m/s i prikladni su za opterećenje od 5 kg do 5.000 kg i više. Njihove veličine i oblici variraju od opterećenja, brzine i proizvodnje, ali osnovna načela i komponente su iste [13].

Za opširniji opis bezreduktorskog motora, sljedeći tekst će biti citiran iz završnog rada „Putnička dizala“, autor Matej Petko: „Reduktori su neizostavan element većine strojeva u današnje vrijeme, bilo po pitanju smanjenja broja okretaja ili povećanju okretnog momenta. Ovisno o

stroju ili aplikaciji gdje se ugrađuju, jer odabir optimalnog reduktora zavisi od više faktora. Osnovni faktor je izvedba ili tip reduktora, zatim redukcijски omjer, okretni moment, veličina, servisni faktor, opterećenje, broj radnih sati na dan, broj uključenja na sat itd. Najzastupljeniji reduktori u današnje vrijeme, za lakše zadatke, su pužni reduktori. Pužni reduktori su konstruirani od dva bitna elementa, pužnog vijka i nazubljenog pužnog kola gdje se prijenos izvodi pod kutom od 90°. Pužni reduktori su proizvod koji ima optimalan odnos uloženog i dobivenog. Promjena reduktorskih motora je vrlo široka pa se tako upotrebljavaju u gotovo svim granama industrije, te u uređajima za kućanstvo. U industriji nam služe za transport, podizanje, prijenos sile i itd.. Najzastupljeniji su u transportu svih oblika tereta tako i za pogona dizala.“ [3]



*Slika 4.50. Reduktorski motor [1]*

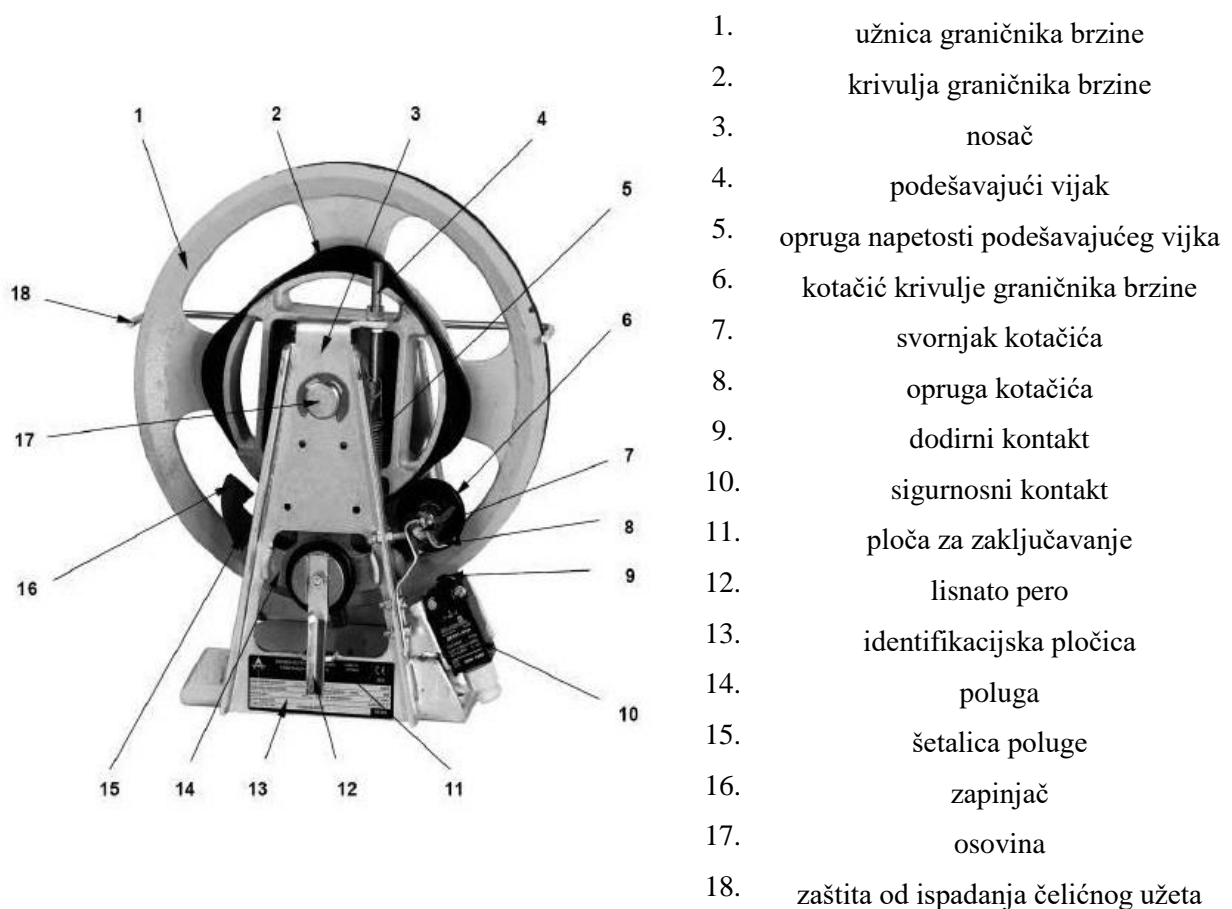
Reduktorski motor obuhvaća sljedeće komponente:

- Pogonski motor.
- Kočnica.
- Jedinica za smanjenje brzine ili reduktor.
- Pogonska užnica.
- Nosač stroja.
- Otklonska užnica.

## 4.5. Sigurnosni sistemi dizala

### Graničnik brzine i naponski uređaj:

Ugrađuje se graničnik brzine s naponskom užnicom i elektrokontaktima, koji je atestiran na nazivnu brzinu samog dizala, te je preko zasebnog čeličnog užeta ( $\phi = 6 \text{ mm}$ ) povezana s kočnom mehaničkom zahvatnom napravom koja se nalazi na nosivom dijelu vođenja kabine. Funkcija graničnika prekomjerne brzine je da aktivira sigurnosni stupanj prijenosa ako je brzine vozila veća od 15% nazivne vrijednosti. U tom slučaju dizalo prekoračuje nazivnu zadanu brzinu, te se aktivira graničnik brzine i njegov elektrokontakt koji isključuje pogon dizala, a aktivira i kočionu mehaničku zahvatnu napravu s postupnim djelovanjem, pritiska na vodilice i dizalo ostaje zakočeno u toj poziciji. Slučaj pucanja zasebnog čeličnog užeta graničnika brzine, protuuteg naponske užnice aktivira elektrokontakt i kočionu mehaničku zahvatnu napravu, dizalo ostaje zakočeno u toj poziciji. Kočiona mehanička zahvatna naprava djeluje istovremeno na obje vodilice i povezana je sa sigurnosnim elektrokontaktom [14].



*Slika 4.51. Graničnik brzine [14]*

Zahvatna naprava:

Graničnik brzine predviđen je za aktiviranje svih tipova zahvatnih uređaja u oba smjera ugrađenih na kabinu tj. okvir kabine. Zahvatna naprava (kočiona kliješta) je mehanički uređaj za zaustavljanje kabine (ili protuutega) zahvaćanjem vodilice u slučaju prekomjerne brzine kabine koja se postiže u smjeru kretanja prema gore/dolje, bez obzira na razlog povećanja brzine. Ova kočnica djeluje u oba smjera kretanja sklopa kojeg štiti tako da graničnik brzine djeluje u trenutku prorade na polugu sigurnosne kočnice minimalnom silom od 300 N. Sila kod koje sigurnosna kočnica sigurno proradi je 150 N. Sigurnosna kočnica se uvijek ugrađuje u paru, i podešena je za projektiranu silu kočenja i projektirane vodilice. Na lijevoj i desnoj kočnici mora biti otisnut proizvodni broj kočnice, koji mora biti identičan. Strogo se zabranjuje ugradnja sigurnosne kočnice s različitim proizvodnim brojevima [3].



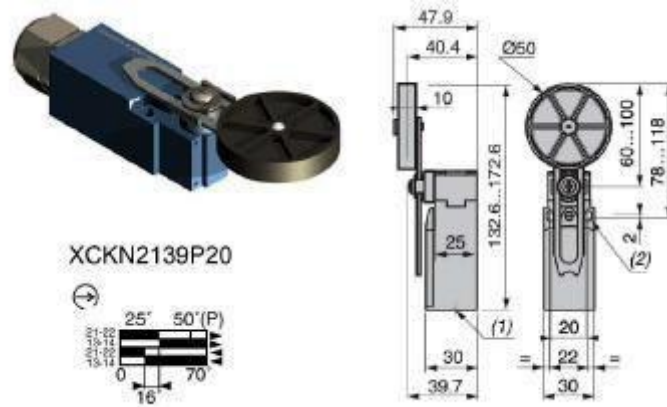
*Slika 4.52. Zahvatna naprava [1]*

Resetiranje:

Sigurnosni mehanizam i zahvatna naprava resetiraju se pomicanjem kabine dizala u suprotnom smjeru uklinjenja u vodilice. Slučaj kod reduktorskih motora, koji se nalaze u strojarnici. Redosljed resetiranja, isključi se struja, mehaničkom ručicom na motoru se otpusti kočnica i djelovanjem balansa ili mehaničkim zakretanjem zamašnjaka u suprotnom smjeru od uklinjenja, dizalo izlazi iz uklinjenja i zahvatna naprava se vraća u početni položaj. Ako se radi od bezreduktorskim motorima i bez strojarnice, mehanička ručica za daljinsko otpuštanje kočnice nalazi se u upravljačkoj jedinici. Također umjesto ručice, moguće je postojanje tipkala koje preko UPS-a daje napon kočnici motora da se otpusti i dizalo izađe iz uklinjenja [1].

Sigurnosni el. kontakt zahvatne naprave:

Sigurnosni prekidač postavljena je na donju poprečnu, bočnu stranu sigurnosnog mehanizma. Prekidač se pomiče kretanjem poluge prema gore ili dolje u smjeru kretanja, ako kabine dizala vozi prekomjerno. Prekidač prekida sigurnosni krug koji uzrokuje isključivanje napajanja stroja.



*Slika 4.53. Električni kontakt [14]*

## 5. PRORAČUN OPTIMALNOG DIZALA

### 5.1. Proračun reduktorskih motora s VVVF reg.

#### OSNOVNI PODACI ZA PRORAČUN

Nazivna nosivost dizala..... $Q = 630 \text{ kg} - 8 \text{ osoba}$

Nazivna brzina dizala..... $v = 1 \text{ m/s}$

Visina dizanja..... $H = 19,6 \text{ m} (8 \text{ stanica})$

Masa kabine..... $P = 690 \text{ kg}$

Masa protuutega ( $G = Q / 2 + P$ ) ..... $G = 1005 \text{ kg}$

Masa nosive užadi..... $S = 28,82 \text{ kg}$

Promjer nosive užadi..... $d = 10 \text{ mm}$

Broj nosive užadi..... $n = 4$

Stupanj korisnosti..... $\eta = 0,76$

Prosječna težina putnika..... $75 \text{ kg}$

Prema traženoj nosivosti i brzini odabran je reduktorski motor proizvodnje „MONTANARI – GULIO“ tip M75H s prijenosnim omjernom  $i_r = 52:1$ , pogonskom užnicom promjera  $D = 700 \text{ mm}$ , ovješanjem 1:1 uz stupanj  $\eta = 0,76$ .

Cijena stroja ovisi o niz drugih parametara koje trenutno nisu navedeni i nisu bitni za ovaj proračun, a najviše ovisi o regiji Europe i državi iz koje kupujemo stroj te na kraju proizvođaču. Cijena je dana kao okvirna za ovaj stroj: 2000,00 – 3500,00 eura.

Mehanička snaga stroja potrebna za maksimalnu nosivost kabine sukladno – HRVATSKA NORMA ZA DIZALA HRN – EN 81 -1 / 2000, -2 / 2000:

$$P_{Qmax} = \frac{\left(\frac{Q}{2} + S\right) \times v}{75 \times 1,36 \times \eta} \quad 5.1$$

$$P_{Qmax} = \frac{\left(\frac{630}{2} + 28,82\right) \times 1}{75 \times 1,36 \times 0,76} \quad 5.2$$

$$P_{Qmax} = 4,44 \text{ kW} \approx 5,5 \text{ kW} \quad 5.3$$

## OSNOVNI PODACI ZA PRORAČUN

Nazivna nosivost dizala..... $Q = 320 \text{ kg} - 4 \text{ osoba}$

Nazivna brzina dizala..... $v = 1 \text{ m/s}$

Visina dizanja..... $H = 19,6 \text{ m (8 stanica)}$

Masa kabine..... $P = 500 \text{ kg}$

Masa protuutega ( $G = Q / 2 + P$ ) ..... $G = 660 \text{ kg}$

Masa nosive užadi..... $S = 28,82 \text{ kg}$

Promjer nosive užadi..... $d = 10 \text{ mm}$

Broj nosive užadi..... $n = 4$

Stupanj korisnosti..... $\eta = 0,76$

Prosječna težina putnika..... $75 \text{ kg}$

Prema traženoj nosivosti i brzini odabran je reduktorski motor proizvodnje „MONTANARI – GULIO“ tip M65 s prijenosnim omjermom  $i_r = 37:1$ , pogonskom užnicom promjera  $D = 520 \text{ mm}$ , ovješanjem 1:1 uz stupanj  $\eta = 0,76$ .

Cijena stroja ovisi o niz drugih parametara koje trenutno nisu navedeni i nisu bitni za ovaj proračun, a najviše ovisi o regiji Europe i državi iz koje kupujemo stroj te na kraju proizvođaču. Cijena je dana kao okvirna za ovaj stroj: 1500,00 – 3000,00 eura.

Mehanička snaga stroja potrebna za maksimalnu nosivost kabine sukladno – HRVATSKA NORMA ZA DIZALA HRN – EN 81 -1 / 2000, -2 / 2000:

$$P_{Qmax} = \frac{(\frac{Q}{2} + S) \times v}{75 \times 1,36 \times \eta} \quad 5.4$$

$$P_{Qmax} = \frac{(\frac{320}{2} + 28,82) \times 1}{75 \times 1,36 \times 0,76} \quad 5.5$$

$$P_{Qmax} = 2,44 \text{ kW} \approx 3 \text{ kW} \quad 5.6$$



## 5.2. Proračun bezreduktorskih motora s VVVF reg.

### OSNOVNI PODACI ZA PRORAČUN

Nazivna nosivost dizala..... $Q = 630 \text{ kg} - 8 \text{ osoba}$

Nazivna brzina dizala..... $v = 1 \text{ m/s}$

Visina dizanja..... $H = 19,6 \text{ m} (8 \text{ stanica})$

Masa kabine..... $P = 690 \text{ kg}$

Masa protuutega ( $G = Q / 2 + P$ ) ..... $G = 1005 \text{ kg}$

Masa nosive užadi..... $S = 27,06 \text{ kg}$

Promjer nosive užadi..... $d = 6,5 \text{ mm}$

Broj nosive užadi..... $n = 6$

Stupanj korisnosti..... $\eta = 0,85$

Prosječna težina putnika..... $75 \text{ kg}$

Prema traženoj nosivosti i brzini odabran je brzreduktorski motor proizvodnje „MONTANARI – GULIO“ tip MG252606034C s pogonskom užnicom promjera  $D = 320 \text{ mm}$ , ovješanjem 1:1 uz stupanj  $\eta = 0,85$ .

Cijena stroja ovisi o niz drugih parametara koje trenutno nisu navedeni i nisu bitni za ovaj proračun, a najviše ovisi o regiji Europe i državi iz koje kupujemo stroj te na kraju proizvođaču. Cijena je dana kao okvirna za ovaj stroj: 3000,00 – 4000,00 eura.

Mehanička snaga stroja potrebna za maksimalnu nosivost kabine sukladno – HRVATSKA NORMA ZA DIZALA HRN – EN 81 -1 / 2000, -2 / 2000:

$$P_{Qmax} = \frac{(\frac{Q}{2} + S) \times v}{75 \times 1,36 \times \eta} \quad 5.7$$

$$P_{Qmax} = \frac{(\frac{630}{2} + 27,06) \times 1}{75 \times 1,36 \times 0,85} \quad 5.8$$

$$P_{Qmax} = 3,94 \text{ kW} \approx 3,98 \text{ kW} \quad 5.9$$

## OSNOVNI PODACI ZA PRORAČUN

Nazivna nosivost dizala..... $Q = 320 \text{ kg} - 4 \text{ osoba}$

Nazivna brzina dizala..... $v = 1 \text{ m/s}$

Visina dizanja..... $H = 19,6 \text{ m (8 stanica)}$

Masa kabine..... $P = 500 \text{ kg}$

Masa protuutega ( $G = Q / 2 + P$ ) ..... $G = 660 \text{ kg}$

Masa nosive užadi..... $S = 27,06 \text{ kg}$

Promjer nosive užadi..... $d = 6,5 \text{ mm}$

Broj nosive užadi..... $n = 6$

Stupanj korisnosti..... $\eta = 0,85$

Prosječna težina putnika..... $75 \text{ kg}$

Prema traženoj nosivosti i brzini odabran je bezreduktorski motor proizvodnje „MONTANARI – GULIO“ tip MG20031160 s pogonskom užnicom promjera  $D = 210 \text{ mm}$ , ovješanjem 1:1 uz stupanj  $\eta = 0,85$ .

Cijena stroja ovisi o niz drugih parametara koje trenutno nisu navedeni i nisu bitni za ovaj proračun, a najviše ovisi o regiji Europe i državi iz koje kupujemo stroj te na kraju proizvođaču. Cijena je dana kao okvirna za ovaj stroj: 2500,00 – 3500,00 eura.

Mehanička snaga stroja potrebna za maksimalnu nosivost kabine sukladno – HRVATSKA NORMA ZA DIZALA HRN – EN 81 -1 / 2000, -2 / 2000:

$$P_{Qmax} = \frac{(\frac{Q}{2} + S) \times v}{75 \times 1,36 \times \eta} \quad 5.10$$

$$P_{Qmax} = \frac{(\frac{320}{2} + 27,06) \times 1}{75 \times 1,36 \times 0,85} \quad 5.11$$

$$P_{Qmax} = 2,16 \text{ kW} \approx 2,19 \text{ kW} \quad 5.12$$

### 5.3. Proračun kapaciteta prijevoza dizala

Proračun kapaciteta dizala proveden je prema Siemensovoj metodi uz primjenu odgovarajućih izraza i dijagrama.

#### Kriterij za stambene zgrade:

Prema FEM-u (Federation European de la Manutention – Udruženje europskih proizvođača dizala) dizala trebaju zadovoljiti sljedeći kriterij za stambene zgrade:

Kapacitet je mogućnost prijevoza najmanje 7,5 % stanara zgrade iznad ulazne postaje u vremenu od 5 min, odnosno 100 % stanara zgrade iznad ulazne postaje u vremenu od 66.6 min.

Vjerojatno vrijeme čekanja na dizalo:

- do 66 s za luksuzni standard zgrade
- do 80 s za normalni standard zgrade
- do 100 s za ekonomski standard zgrade

#### PRORAČUN ZA DIZALO NOSIVOSTI 630 kg:

##### Karakteristike zgrade

Broj i naziv etaža:	Podrum, prizemlje, 1 – 6
Razina ulaza u zgradu:	Prizemlje
Broj osobnih dizala:	1
Vrsta upravljanja	Sabirno simplex mikroprocesorsko VVVF

##### Podaci za proračun

N	=	6		- broj katova iznad glavne postaje
H	=	19,6	m	- visina dizanja
n	=	1		- broj dizala u grupi
v	=	1,0	m/s	- brzina
Q	=	8	osoba	- nosivost dizala
Q <sub>c</sub>	=	6	osoba	- 80% popunjenost kabine (prosječna)
A <sub>p</sub>	=	4,2		- broj vjerojatnih zaustavljanja kabine
K <sub>1</sub>	=	4	s	- vrijeme otvaranja i zatvaranja vrata
K <sub>2</sub>	=	2	s	- vrijeme ulaska putnika u kabinu
a <sub>r</sub>	=	1,0	m / s <sup>2</sup>	- ubrzanje dizala

Vremenski ciklus ukupne vožnje dizala:

$$T_{ar} = \frac{2 \times H}{v} + \left(\frac{v}{a_r} + K_1\right) \times (A_p + 1) + K_2 \times Q_c = 77,2 \text{ s} \quad 5.13$$

Maksimalno vrijeme čekanja na dizalo:

$$T_m = \frac{T_{ar}}{n} = 77,2 \text{ s} \quad 5.14$$

Ostvarivi 5 minutni kapacitet - za 1 dizalo:

$$f_5 = \frac{Q_c}{T_{ar}} \times 5 \times 60 \times n = 23,32 \text{ osoba / 5 min} \quad 5.15$$

#### REZULTAT ANALIZE:

Dizalo će u 5 minuta prevesti 23 osoba.

Vrijeme čekanja na dizalo je 1 min i 18 s.

### PRORAČUN ZA DIZALO NOSIVOSTI 320 kg:

#### Karakteristike zgrade

Broj i naziv etaža:	Podrum, prizemlje, 1 – 6
Razina ulaza u zgradu:	Prizemlje
Broj osobnih dizala:	1
Vrsta upravljanja	Sabirno simplex mikroprocesorsko VVVF

#### Podaci za proračun

N	=	6		- broj katova iznad glavne postaje
H	=	19,6	m	- visina dizanja
n	=	1		- broj dizala u grupi
v	=	1,0	m/s	- brzina
Q	=	4	osoba	- nosivost dizala
Q <sub>c</sub>	=	3	osoba	- 80% popunjenost kabine (prosječna)
A <sub>p</sub>	=	4,2		- broj vjerojatnih zaustavljanja kabine
K <sub>1</sub>	=	4	s	- vrijeme otvaranja i zatvaranja vrata
K <sub>2</sub>	=	2	s	- vrijeme ulaska putnika u kabinu
a <sub>r</sub>	=	1,0	m / s <sup>2</sup>	- ubrzanje dizala

Vremenski ciklus ukupne vožnje dizala:

$$T_{ar} = \frac{2 \times H}{v} + \left(\frac{v}{a_r} + K_1\right) \times (A_p + 1) + K_2 \times Q_c = 71,2 \text{ s} \quad 5.16$$

Maksimalno vrijeme čekanja na dizalo:

$$T_m = \frac{T_{ar}}{n} = 71,2 \text{ s} \quad 5.17$$

Ostvarivi 5 minutni kapacitet - za 1 dizalo:

$$f_5 = \frac{Q_c}{T_{ar}} \times 5 \times 60 \times n = 12,64 \text{ osoba / 5 min} \quad 5.18$$

REZULTAT ANALIZE:

Dizalo će u 5 minuta prevesti 13 osoba.

Vrijeme čekanja na dizalo je 1 min i 12 s.

#### 5.4. Potrošnja el. energije dizala

Snaga s 50% nazivne nosivosti dizala:

$$P_{50\%} = \frac{\left(\frac{0,5 \times Q}{2} + S\right) \times v}{75 \times 1,36 \times \eta} \quad 5.19$$

Potrošena el. energija dizala u mjesec dana:

$$E = P_{50\%} \times t \times 30 \quad 5.20$$

Cijena potrošene el. energije dizala u mjesec dana:

$$C_{uk} = E \times C_{kWh} \quad 5.21$$

- E - Potrošena el. energija dizala u mjesec dana  
 t - Dnevno vrijeme rada el. motora  
 $C_{kWh}$  - Cijena el. energije po kWh  
 $C_{uk}$  - Cijena potrošene el. energije dizala u mjesec dana

**Tablica 5.1.** Proračun potrošnje el. energije dizala za jedan mjesec

	Q [kg]	t [h]	$P_{50\%}$ [kW]	E [kWh]	$C_{kWh}$ [kn]	$C_{uk}$ [kn]
<b>Red. VVVF</b>	630	4	2,4	288	0,46	132,48
<b>Red. VVVF</b>	320	6	1,4	252	0,46	115,92
<b>Bezred. VVVF</b>	630	4	2,14	257	0,46	118,22
<b>Bezred. VVVF</b>	320	6	1,25	225	0,46	103,5

Tablica 5.1. osmišljena je tako da prikazuje cjenovni rang potrošnje električne energije za jedan mjesec, navedenih motora dizala. U proračun potrošnje električne energije nisu uzeti u obzir ventilator i svjetlo kabine dizala, jer njihova potrošnja je zanemarivo mala. U prikazu ukupne cijene potrošene električne energije nije uzeta cijena prijenosa, distribucije, jedno mjesečna opskrba, mjerno mjesto za jedan mjesec i OIE. Razlog zašto je uzet različiti broj radnih sati motora dizala je zbog nosivosti kabine dizala. Dizalo veće nosivosti radit će manji broj radnih sati jer može prevesti veći broj putnika, dok dizalo manje nosivosti (320 kg) treba dvije vožnje napraviti da bi razvezlo maksimalni broj putnika dizala nosivosti 630 kg.

## 6. ZAKLJUČAK

Za svakodnevno korištenje dizala, važno je pažljivo pristupiti bilo kakvom radu s njima. Zato takav jedan pogon zahtijeva dosta priprema i ispitivanja prije nego odlučimo koja vrsta dizala, motora i prijenosa nam najviše odgovara. U današnje vrijeme javlja se potreba za bržim, sigurnijim i ekonomičnijim dizalima. Sve to na kraju rezultira u napretku i razvoju dizala.

Dizala biramo ovisno o visini, vrsti građevine i učestalosti putnika, odabrat ćemo električno (vučno) ili hidraulično dizalo. Npr. ako imamo visoku građevinu i putnici konstantno koriste dizalo kroz dan, odabrat ćemo električno dizalo. Dok, ako imamo manju frekvenciju putnika i manju građevinu, svega do 5 m, možemo odabrati hidraulično dizalo.

Odabirom motora, uvijek je dvojba između reduktorskih (asinkronih) i bezreduktorskih (sinkronih). Uglavnom je korišten izmjenični sinkroni motor s permanentnim magnetima, koje djeluje bez ikakvih vibracija i buke nudeći izuzetnu tihu i udobnu vožnju. Njihova jednostavnost nadvladava lakoću kontrole istosmjernog motora. Posljednjih godina, reduktorski motor VVVF reguliran (s frekvencijskom regulacijom) konkurira bezreduktorskim motorima u već navedenim karakteristikama. Ali reduktorski motori su i dalje preveliki da im nije potrebna strojarnica i skuplji za održavanje. Većinom novi red. motor je odabir u starim zgradama s istrošenim reduktorskim motorom (bez frekvencijske regulacije) koji je potrebno zamijeniti. Tada njihova cijena ne premašuje 2500,00 eura. S obzirom na njihovu potrošnju i održavanje većinom se bira bezreduktorski motor s permanentnim magnetima, u startu su skuplji, no kroz desetak godina se isplate.

Upitamo li se o sigurnosti samog dizala, ne treba previše brinuti. Dizalo je jedno od najsigurnijih prijevoznih sredstava. Današnja dizala imaju više slojeva sigurnosti, od samih čeličnih kabela, kočionih naprava, graničnika brzine i amortizera na dnu okna.

**LITERATURA**

- [1] Firma Kabal commerce dizala d.o.o, Adresa: A. Šenoa 13., 31220 Višnjevac, Croatia, url: <http://free-os.htnet.hr/kabal-commerce/info.htm> (6.5.2017.)
- [2] Pravilnik o sigurnosti dizala, Narodne novine, 20/2016, Datum tiskanog izdanja: 4.3.2016. url: [http://narodne-novine.nn.hr/clanci/sluzbeni/2016\\_03\\_20\\_583.html](http://narodne-novine.nn.hr/clanci/sluzbeni/2016_03_20_583.html) (6.5.2017.)
- [3] Matej Petko „Putnička dizala“, završni rad, Elektrotehnički fakultet Osijek, 2015, mentor: Tomislav Barić, dip.ing.el.
- [4] Domagoj Horvat „Sustav i izbor pogonskog motora za pogon dizala“, završni rad, Fakultet elektrotehnike, računarstva i IT Osijek, 2016, mentor: Dr. sc. Željko Špoljarić
- [5] <http://www.direkcija.hr/sustav-upravljanja/tehnicki-aspekt-upravljanja-zgradama.aspx?page=2> (08.06.2017.)
- [6] [https://en.wikipedia.org/wiki/Elevator#Elevator\\_air\\_conditioning](https://en.wikipedia.org/wiki/Elevator#Elevator_air_conditioning) (09.06.2017.)
- [7] Dražen Buzjak: „Upravljačka jedinica makete dizala“, završni rad, Sveučilište u Zgrabeu, Fakultet strojarstva i brodogradnje, 2016, mentor: Prof. dr. sc. Mladen Crneković
- [8] Matej Petko, Tomislav Barić: „Održavanje dizala na području OBŽ“, 26. Međunarodni znanstveno-stručni skup „Organizacija i tehnologija održavanja“ - OTO 2017., Osijek 26. svibnja 2017. pp. 163-167, ISBN: 978-953-6032-92-1
- [9] <https://sourceable.net/elevator-trends-technologies-transforming-tall-buildings/> (09.06.2017.)
- [10] Prvi dio: (14.06.2017.) <http://www.electrical-knowhow.com/2012/04/basic-elevator-components-part-one.html>
- [11] Drugi dio: (17.06.2017.) <http://www.electrical-knowhow.com/2012/04/basic-elevator-components-part-two.html>
- [12] Treći dio: (20.08.2017.) <http://www.electrical-knowhow.com/2012/04/elevator-control-system.html>



- [13] Četvrti dio: (25.08.2017.) <http://www.electrical-knowhow.com/2012/04/elevator-machine-and-drive-system.html>
- [14] Peti dio: (30.08.2017.) <http://www.electrical-knowhow.com/2012/04/elevator-safety-system.html>
- [15] Web stranica na temu automatike, url: <https://www.automatika.rs/baza-znanja/teorija-upravljanja/frekventni-regulatori.html> (01.09.2017)

NASLOV: Tehno-ekonomski pregled dizala

## **SAŽETAK**

U ovom radu su opisani trendovi u razvoj kroz povijest sve do danas. Također datajan opis svih standardnih dijelova dizala. Sve ono što je bitno da za standardno (tipsko) dizalo. Možemo vidjeti i specifikaciju takvog standardnog dizala. Kroz rad se uspoređuje tehno-ekonomski pogledi u izboru dizala za jednu stambenu zgradu. Uspoređuju se dva kompletno različita tipska dizala. Svi mogući uvjeti su uzeti u obzir za odabir optimalnog dizala.

Ključne riječi: Kabina dizala, Okno dizala, Stroj/Pogonska jedinica, Upravljački sustav, Sigurnosni sustav

TITLE: Techno-economic review of elevators

## **ABSTRACT**

This paper describes the evolving trends throughout history to date. Also a descriptive description of all standard lifts. All that matters is for standard lifting. We can also see the specification of such standard elevators. Throughout the work, the technical and economic views of the choice of lifts for residential construction are compared. Two completely different types of lifts are compared. All possible conditions are taken into account for selecting the optimal elevator.

Key words: Elevator car, Hoistway, Machine/Drive system, Control system, Safety system

## ŽIVOTOPIS

Matej Petko rođen je 23. ožujka 1992. godine u Osijeku. Pohađao je Osnovnu školu Vladimira Becića u Osijeku nakon koje upisuje srednju Elektrotehničku i prometnu školu Osijek, smjer elektrotehničar. Nakon završetka srednjoškolskog obrazovanja, 2011. godine upisuje sveučilišni preddiplomski studij elektrotehnike na Elektrotehničkom fakultetu u Osijeku, gdje odabire smjer Elektroenergetika koji završava 2015. godine. Nakon preddiplomskog studija upisuje diplomski studij na Fakultetu elektrotehnike, računarstva i informacijskih tehnologija u Osijeku, smjer pod nazivom Elektroenergetski sustavi (DEA) gdje nastavlja svoje obrazovanje.

Tijekom studiranja aktivno sudjeluje u udruzi Hrvatski sokol Osječko–baranjske županije Osijek. Odlikovan više puta i posjeduje čin natporučnika. Također, dobiva mandat aktivnog člana Savjeta mladih OBŽ-a. Svoju stručnu praksu obavlja u firmi Alfa Atest d.o.o., gdje stječe znanje godišnjeg tehničkog ispitivanja dizala.

Sudjeluje na međunarodnom znanstvenom stručnom skupu organizacija i tehnologija održavanja OTO 2017., na fakultetu elektrotehnike, računarstva i informacijskih tehnologija Osijek, dana 26. svibnja 2017.

U Višnjevcu, 18.09.2017.

Potpis studenta



---