

Analiza utjecaja na amplitudu, trajanje i oblik struje uklopa trofaznih transformatora

Ćavar, Vedran

Undergraduate thesis / Završni rad

2017

Degree Grantor / Ustanova koja je dodijelila akademski / stručni stupanj: **Josip Juraj Strossmayer University of Osijek, Faculty of Electrical Engineering, Computer Science and Information Technology Osijek / Sveučilište Josipa Jurja Strossmayera u Osijeku, Fakultet elektrotehnike, računarstva i informacijskih tehnologija Osijek**

Permanent link / Trajna poveznica: <https://um.nsk.hr/um:nbn:hr:200:912221>

Rights / Prava: [In copyright](#)/[Zaštićeno autorskim pravom.](#)

Download date / Datum preuzimanja: **2025-01-15**

Repository / Repozitorij:

[Faculty of Electrical Engineering, Computer Science and Information Technology Osijek](#)



**SVEUČILIŠTE JOSIPA JURAJA STROSSMAYERA U OSIJEKU
FAKULTET ELEKTROTEHNIKE, RAČUNARSTVA I
INFORMACIJSKIH TEHNOLOGIJA**

Stručni studij

**ANALIZA UTJECAJA NA AMPLITUDU, TRAJANJE I
OBLIK STRUJE UKLOPA TROFAZNIH
TRANSFORMATORA**

Završni rad

Vedran Čavar

Osijek, 2017.

SADRŽAJ

| | |
|---|----|
| 1. UVOD | 2 |
| 1.1. Zadatak završnog rada..... | 2 |
| 2. UTJECAJI NA AMPLITUDU, TRAJANJE I OBLIK STRUJE PRI UKLOPU TROFAZNOG TRANSFORMATORA..... | 3 |
| 2.1. Osnovni analitički izrazi..... | 3 |
| 2.2. Utjecaj na struju uklopa prema spoju | 6 |
| 2.3. Smanjenje uklopne struje | 9 |
| 2.4. Valni oblici struje pri uklopu | 9 |
| 2.5. Simpatetična struja | 11 |
| 2.6. Utjecaj viših harmonika | 13 |
| 2.7. Trajanje struje uklopa transformatora | 14 |
| 3. ANALIZA UTJECAJA REMANENTNOG MAGNETIZMA I TRENUTAK UKLOPA TROFAZNOG TRANSFORMATORA NA AMPLITUDU STRUJE UKLOPA..... | 16 |
| 3.1. Petlja histereze i utjecaj remanentnog magnetizma | 16 |
| 4. OSNOVNI ANALITIČKI IZRAZ ZA PRORAČUN STRUJE UKLOPA NA PRIMJERU JEDNOG ELEKTROENERGETSKOG TRANSFORMATORA..... | 20 |
| 4.1. Ulazni parametri za proračun | 20 |
| 4.2. Proračun uklopne struje..... | 23 |
| 4.3. Proračun struje uklopa iz podataka nadomjesne sheme | 25 |
| 4.4. Razlike proračuna..... | 29 |
| 5. PRIKAZ UTJECAJA TRENUTKA UKLOPA TRANSFORMATORA NA AMPLITUDU STRUJE UKLOPA ZA RAZLIČITA VREMENA UKLOPA | 30 |
| 6. ZAKLJUČAK | 33 |
| LITERATURA..... | 34 |

| | |
|-----------------|----|
| SAŽETAK..... | 35 |
| ŽIVOTOPIS | 36 |

1. UVOD

U modernom dobu pored naprednih prekidačkih napajanja, transformator je još uvijek najčešće korištena komponenta zbog cijene, efikasnosti i jednostavnosti pri transformaciji električne energije. Trofazne transformatore nalazimo u električnim postrojenjima i industriji. Snage trofaznih transformatora dosežu i do 500 MVA. Zbog svoje jednostavne konstrukcije postiže i do 99,75% efikasnosti.

Transformatore možemo podijeliti na energetske, distribucijske, generatorske, specijalne i mjerne transformatore.

Unatoč velikim prednostima u korištenju ovog stroja postoje i nedostaci. Uklapanjem trofaznog transformatora na mrežu, može prouzrokovati mnoge probleme. Udarne struje i prijelazne pojave mogu uzrokovati nepravilan rad zaštitnih tijela, a potom i ispad transformatora u prijenosnom i distribucijskom sustavu. Udarne struje uzrokuju mehanička oštećenja u cijelom elektroenergetskom sustavu zbog velikih sila i povećanih termičkih gubitaka. Iznos udarne struje doseže deseterostruku vrijednost nazivne struje transformatora.

Ove probleme prilikom uklapanja potrebno je svesti na minimalnu moguću mjeru kako ne bih došlo do neželjenih posljedica. Postoji više metoda i načina kako bih se smanjile ove posljedice. Danas se često koriste automatizirani procesi pri uklapanja transformatora.

U drugom poglavlju opisani su utjecaji na amplitudu .

1.1. Zadatak završnog rada

Zadatak završnog rada je objasniti koji su utjecaji na amplitudu, trajanje i oblik struje uklopa trofaznih transformatora. Potrebno je osvrnuti se i analizirati utjecaj remanentnog magnetizma i trenutka uklopa trofaznog transformatora na amplitudu struje uklopa. U radu je korišten osnovni analitički izraz za proračun struje uklopa na primjeru jednog energetskog transformatora, te pokazan utjecaj trenutka uklopa transformatora na amplitudu struje uklopa za različita vremena uklopa.

2. UTJECAJI NA AMPLITUDU, TRAJANJE I OBLIK STRUJE PRI UKLOPU TROFAZNOG TRANSFORMATORA

Transformatori su uređaji koji na principu elektromagnetske indukcije transformiraju električnu energiju iz jednog naponskog i strujnog nivoa u drugi. Transformatori željezne jezgre su nisko frekvencijski transformatori. Izrađuju se za nominalne frekvencije od 50 Hz i 60 Hz sisteme.

Naponski nivo za ultra visoki napon iznosi između 400kV i 1200kV naponske razine. Ovako visoke naponske razine su ostvarene zbog razvoja izolacijskih materijala.

Osnovni dijelovi su željezna jezgra, primarni i sekundarni namoti, konstrukcijski i izolacijski dio.

Promjenom bilo kakvog pogonskog stanja u transformatoru, ne može se desiti trenutno, najčešće traje nekoliko perioda izmjenične struje. Izmjene pogonskih stanja transformatora nazivaju se prijelazne pojave. Prijelazne pojave mogu biti prilikom uklapanja ili isklapanja, prilikom promjene opterećenja, uslijed prenapona tijekom atmosferskih pražnjenja, pri pojavama kratkih spojeva na priključnicama itd. Prijelazne pojave se sastoje od električnih i magnetskih veličina koje ne postoje u ustaljenim stanjima transformatora [1].

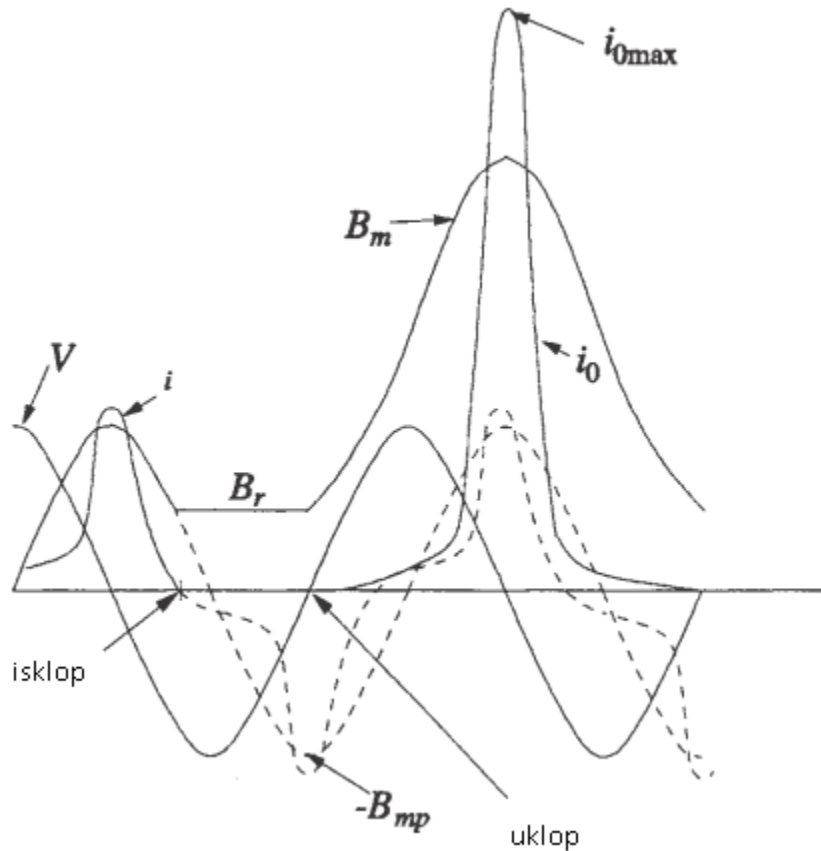
Kada bih transformator isključili sa mreže i ponovno uklopili, pod uvjetom da se uklopi pri istim veličinama amplituda kakve su vladale prije isklopa ne bih došlo do prijelaznih pojava. Zbog ne savršenosti prekidača i promjenjivosti naponskih razina svake pojedine amplitude, nije moguće ostvariti savršen uklop.

2.1. Osnovni analitički izrazi

U trenutku kada je transformator isključen, vrijednost struje pada na nulu. Iznos remanentnog magnetskog toka je jednak kao u trenutku isklopa pri padu struje magnetiziranja na nultu vrijednost kako je prikazano na slici 2.1.

Na slici je prikazan ponovni uklop pri prolasku napona kroz nulu, te početak rasta struje magnetiziranja. U slučaju da nismo transformator isključili u trenutku struja bih bila kao na slici iscrtkani dio krivulje. S obzirom da napon u točki t_{0+} započinje rast amplitude i u tom trenu raste vrijednost magnetskog toka B_r sukladno sa smjerom amplitude. Prema tome magnetski tok nije pri ponovnom uklopu počeo rasti iz točke $-B_{mp}$ već počinje od točke $+B_r$, pri čemu raste do vrijednosti

$B_r + 2B_{mp}$ vodeći jezgru u zasićenje. Struja magnetiziranja i_{0max} doseže maksimum u točki maksimalne gustoće magnetskog toka. Oblik naponskog vala i gustoće magnetskog toka imaju isti oblik sa vremenskim pomakom [2].



Slika 2.1. Slučaj maksimalne struje uklopa [2].

Spojimo li primarnu stranu jednofaznog transformatora na mrežu napona:

$$u' = U'm \sin(\omega t + \psi) \quad (2-1)$$

gdje je ψ fazni kut koji za određeni trenutak uklopa određuje trenutnu vrijednost napona.

Transformator sa N broj zavoja, R omskog otpora i L induktiviteta u neopterećenom stanju, spojen na mrežu mora imati u svakom trenutku ravnotežu [1]:

$$u' = R' i + N' \frac{d\Phi}{dt} \quad (2-2)$$

Ako pretpostavimo da za vrijeme uklopa postoji linearna ovisnost između primarne struje i magnetskog toka, onda struju možemo izraziti relacijom:

$$i = \frac{N' \Phi}{L_1} \quad (2-3)$$

Ako prethodne formule uvrstimo u početnu (2-1), tada dobijemo nehomogenu diferencijalnu jednadžbu prvog reda:

$$\frac{d\Phi}{dt} + \frac{R'}{L_1} \Phi = \frac{u'}{N'} = \frac{U'_m}{N'} \sin(\omega t + \psi) \quad (2-4)$$

Rješenje homogene nehomogene diferencijalne jednadžbe prvog reda, rješavamo tako da prvo riješimo homogenu:

$$\frac{d\Phi}{dt} + \frac{R'}{L_1} \Phi = 0 \quad (2-5)$$

Metodom razdvajanja promjenjivih dobijemo rješenje:

$$\Phi = C e^{-\frac{R'}{L_1} t} \quad (2-6)$$

Čije je rješenje:

$$\Phi = \int \frac{u'}{N'} dt + K e^{-\frac{R'}{L_1} t} = \Phi_1 + \Phi_2 \quad (2-7)$$

Iz prethodne opće jednadžbe se vidi da se ukupni magnetski tok sastoji od dvije komponente Φ_1 i Φ_2 . Prvi dio komponente je vrijednost magnetskog toka pri ustaljenom stanju, koja je harmonička funkcija vremena. Druga komponenta je eksponencijalna funkcija vremena i karakterizira prijelaznu pojavu. Računanjem prve komponente dobit ćemo:

$$\Phi_1 = \int \frac{u'}{N'} dt = \int \frac{U'_m}{N'} \sin(\omega t + \psi) dt = -\frac{U'_m}{N' \omega} \cos(\omega t + \psi) \quad (2-8)$$

Rješenje prve i druge komponente je:

$$\Phi_1 = -\Phi_{1m} \cos(\omega t + \psi) \quad (2-9)$$

$$\Phi_2 = (\Phi_{1m} \cos \psi \pm \Phi_{rem}) e^{-\frac{R'}{L_1} t} \quad (2-10)$$

Prema tome rješenje jednadžbi (2-2) i (2-6) kada u jednadžbu uvrstimo izračunate vrijednosti Φ_1 i Φ_2 je:

$$\Phi = -\Phi_{1m} [\cos(\psi \cdot e^{-\frac{R'}{L_1}t} - \cos(\omega t + \psi))] \pm \Phi_{rem} e^{-\frac{R'}{L_1}t} \quad (2-11)$$

Za izračun uklopne struje postoji više metoda za izračun. Vrijednost magnetskog toka u zraku možemo izračunati prema [2]:

$$\Phi_{zrak} = \mu_0 \cdot H \cdot A_w = 2\Phi_{mp} + \Phi_r - 2.03A_c \quad (2-12)$$

Gdje je:

Φ – magnetska gustoća u zraku

μ_0 – permeabilnost vakuuma [wb/Am]

A_w – srednja površina unutar jednog namotaja [m²]

h_w – visina namotaja [m]

Jakost magnetskog polja možemo izračunati izrazom:

$$H = \frac{N_1 \cdot i_{0max}}{h_w} \quad (2-13)$$

Ako uvrstimo jednadžbu (2-10) u jednadžbu (2-9) dobijemo izraz za udarnu struju pri prvom valu:

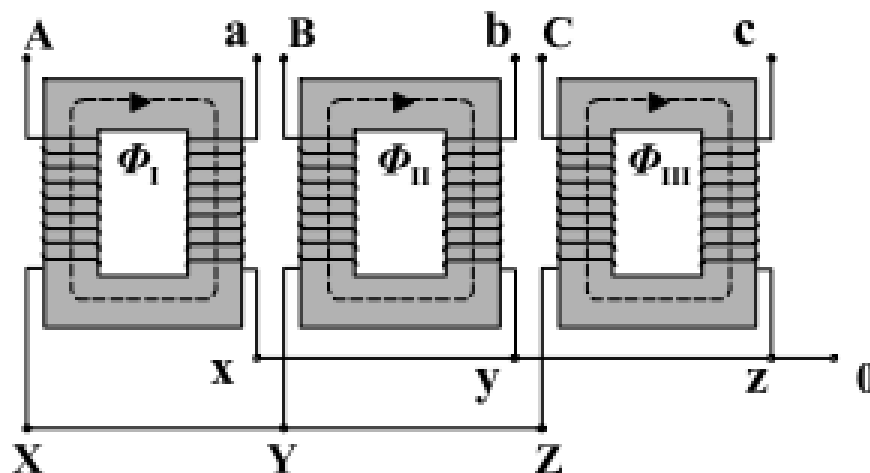
$$i_{0max} = \frac{h_w \cdot H}{N_1} = \frac{(2\Phi_{mp} + \Phi_r - 2.03 A_c) \cdot h_w}{\mu_0 H A_w} \quad (2-14)$$

2.2. Utjecaji na struju uklopa prema spoju transformatora

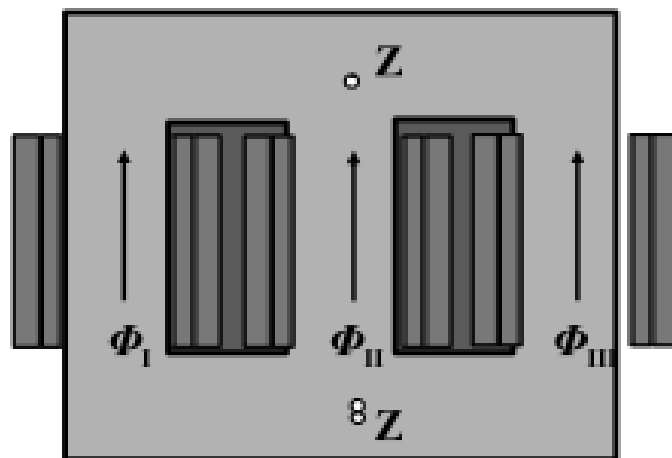
Pri izračunu struja uklopa kod trofaznih transformatora prije samog izračuna potrebno je voditi računa o više parametara u odnosu na jednofazni transformator. Parametri koji imaju najveći utjecaj pri uklopu su spoj transformatora i način izvedbe jezgre transformatora.

Ako govorimo o spojevima, tada su moguća dva spoja, trokut i zvijezda. Pri spajanju trofaznog transformatora bitno je naglasiti i da je bitno u kojem je spoju sekundarna strana transformatora.

Kada govorimo o načinu izvedbe jezgre, moguća su dva načina i to američki i europski tip jezgre. Američki tip jezgre je izveden tako da svaki namot ima svoju jezgru kao jednofazan transformator, dok europski tip transformatora ima sve namote na jednoj jezgri[2].



Slika 2.2. Američka izvedba transformatora [3].

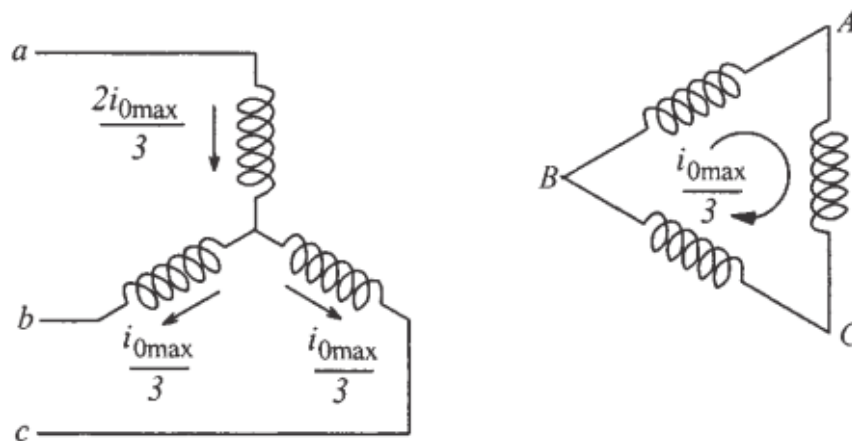


Slika 2.3. Europski tip transformatora (jezgrasti) [3]

1) Ako je primarni namotaj spojen u trokut, svaka od faza je neovisno spojena na mrežu, i udarna struja odgovara toku svake pojedine faze kao u jednofaznom transformatoru. U normalnim uvjetima rada linijska struja je $\sqrt{3}$ puta veća nego fazna. Za vrijeme trajanja udarnih struja, samo je na jednoj

fazi velikog iznosa udarna struja (struja najbliža najgorem slučaju pri uklopu napona), stoga linijska struja je gotovo jednaka faznoj struji. Linijska udarna struja trofaznog transformatora u spoju trokut primarnog napona iznosi 0.577 puta šta bi odgovaralo udarnoj struji u jednofaznom transformatoru.

2) U Američkoj izvedbi transformatora gdje svaka jezgra ima nezavisan magnetski krug, gdje je primar u spoju zvijezda, a sekundar u spoju trokut, udarne struje su izražene u slučaju za svaki pojedini transformator kako je prikazano na slici 2.4. Pretpostavljano je da je faza *a* s maksimalnom strujom udara.



Slika 2.4. Uklopna struja u spoju Yd [2]

U spoju trokut dopušteno je da teče nulta struja, ona zadržava neutralnu struju pri stabilnim vrijednostima i održava normalni fazni napon preko faza. U spoju trokut također osigurava punu jednofaznu prijelaznu pojavu u fazi u kojoj je udarna struja maksimalna (u ovom slučaju *a* faza). Dvije trećine potrebne udarne struje teče u fazi *a* na strani zvijezde i preostala jedna trećina na strani trokuta. Stoga, maksimalna struja u ovom slučaju je dvije trećine jednofaznog transformatora. Faza *b* i *c* neće biti magnetizirane s obzirom da je struja u njima jednaka i suprotna na strani trokuta i zvijezde.

3) Europski tip transformatora u kojoj su faze međusobno povezane, može se promatrati kao tri odvojena jednofazna transformatora, za vrijeme prijelaznih pojava. Stoga, za spoj u zvijezdi primarne strane, struje uklopa su slične kao u slučaju 2, bez obzira na spoj u sekundar. Maksimalna uklopna struja je približno jednaka 2/3 u odnosu na jednu fazu na jednom stupu [2].

2.3. Smanjenje uklopne struje

Tijekom uklopnih struja, uklopna struja u uvjetima kada je zasićena jezgra je ograničena sa zračnom reaktancijom namotaja i stoga je obično manja nego vršna vrijednost pri kratkom spoju uslijed kvarova. Kako su transformatori građeni da izdrže mehanička naprezanja sila kratkih spojeva, struje uklopa se ne smatraju opasnim, iako mogu uzrokovati nepravilan rad zaštitne opreme kao što su relejne zaštite i osigurači.

Jedna od prirodnih načina da se reducira struja uklopa je da se transformator uklapa preko otpora. Nazivni napon je priključen preko velikih otpora tako da napon na priključnicama transformatora je manja nego nazivna vrijednost (npr. 50%) smanjujući struju uklopa. Otpor je zatim preko zaobilaznice upušten prije nego dobije pun iznos napona. Otpor bi trebao biti imati vrijednost dovoljno malu da dopusti normalnu struju magnetiziranja.

Ako je moguće, transformator bi trebao biti uklopljen na strani namotaja koja je predviđena za visoki napon. Visokonaponski namotaj je obično vanjski namotaj.

Otkako je zaostali tok je jedan od glavnih razloga za visoke uklopne struje, bilo koji pokušaj da se reducira pomaže u ublažavanju struje uklopa. Kada transformator isključimo, ako je kondenzator odgovarajućeg kapaciteta povezan preko, oscilacije će biti prigušene, uzrokujući da teče izmjenična struja u transformatoru. Amplituda struje smanjuje se s vremenom, postepeno smanjujući put petlji histereze, eventualno reducira obje struje i ostatka toka na nulu. Za male transformatore, promjenjivi izmjenični izvor može biti korišten za demagnetiziranje jezgre. Primijenjen napon može biti sporije reducirana na nulu radi demagnetizacije.

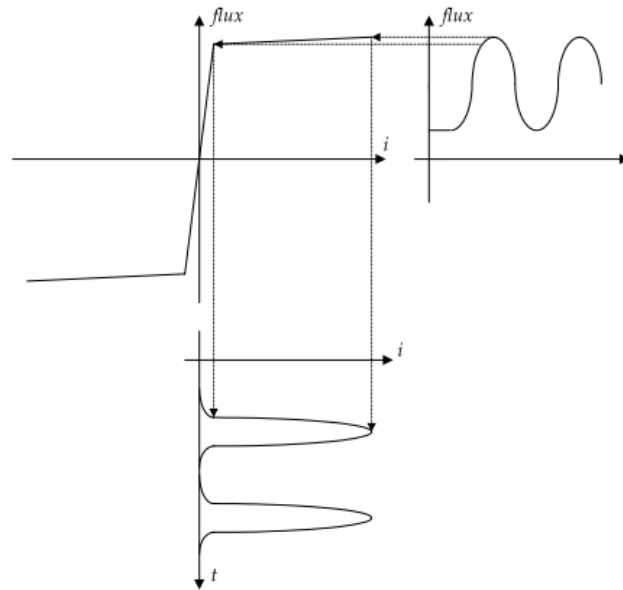
Danas se primjenjuju različite metode uklopa . U ovim metodama, su struje optimizirane te su struje uklopa svedene na iznose malih vrijednosti, a jezgra ne ide u zasićenje [2].

2.4. Valni oblici struje pri uklopu

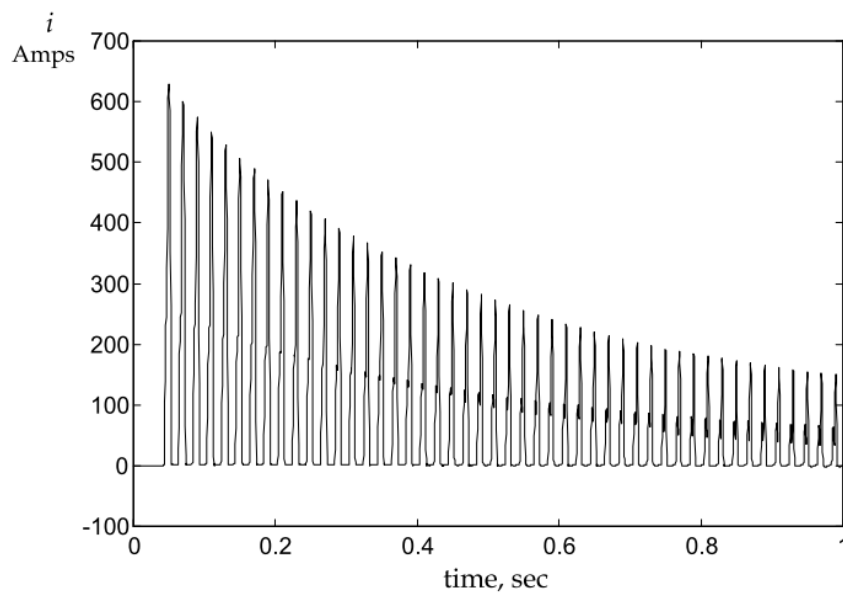
Prilikom uklopa transformatora potrebno je razmotriti nekoliko slučajeva. Prilikom isklapanja transformatora napon i struja padnu na nulu, dok magnetsko polje ostaju u tom trenutku iste vrijednosti tijekom prestanka magnetiziranja. Pri uklopu zaostali remanentni magnetski tok može iznositi 80 do 90 % vrijednosti nazivnog magnetskog toka. Uklapanjem u nepovoljnom trenutku, struja može biti

pomaknuta ispod koljena karakteristike i prema tome uzrokovati veliku struju i tešku distorziju struje magnetiziranja, kao što je prikazano na slici 2.5. [11].

Uklapanjem transformatora u praznom hodu u ovisnosti o trenutku uklopa, može doći do potpunog zasićenja željezne jezgre. Struja uklopa ima izrazito ne sinusan oblik i sadrži sve više harmonike[2].



Slika 2.5. Prikaz struje magnetiziranja [11]



Slika 2.6. Tipični valni oblik struje uklop [11]

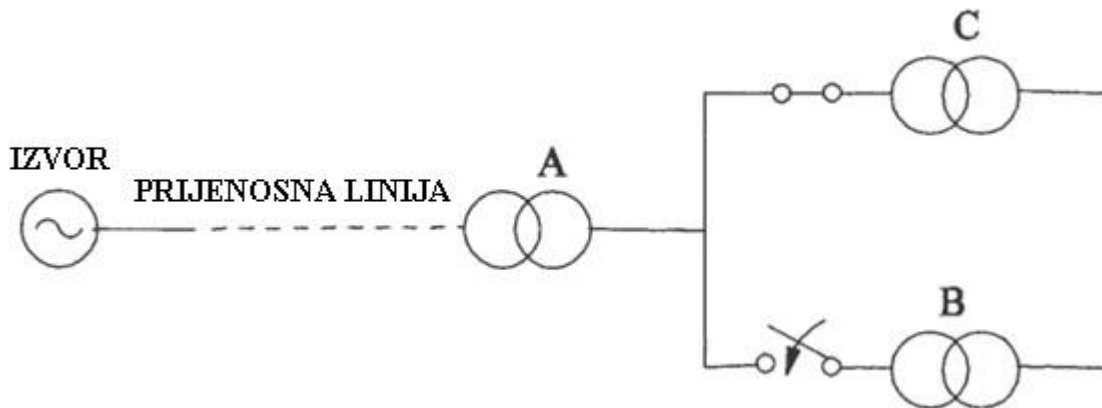
Na slici 2.5 je prikazan tipični valni oblik struje uklopa. Oblik vala je istosmjerna komponenta, velikog iznosa, obično 30 puta veća nego nazivna struja. Istosmjerna komponenta sadrži više harmonike. Opadanje vrijednosti traje nekoliko sekundi. U određenim slučajevima, opadanje traje i do nekoliko minuta.

Valni oblik, iznos amplitude i trajanje ovisi o snazi, impedanciji sustava i transformatora, magnetskim svojstvima jezgre, remanentnom magnetizmu, načinu i trenutku uklopa.

Kod transformatora većih snaga, struja magnetiziranja je manja dok je trajanje opadanja struje uklopa duže za razliku od transformatora manjih snaga. Impedancija mreže ima direktno utjecaj na valni oblik. Kod mreža čija je impedancija od izvora do transformatora malog iznosa, uklopna struja imati će veći iznos nego kod mreže čija je impedancija veća. Jezgre čija je magnetska gustoća niska je teže magnetizirati. Inženjeri često koriste magnetsku indukciju u rasponu od 1,5 do 1,75 T. Remanentni magnetizam u kombinaciji sa trenutkom uklopa utječe na struju uklopa. Iznos remanentnog magnetizma može biti između 1,3 i 1,7 T. U praksi svaki peti ili šesti transformator ima visoku vrijednost uklopne struje. Pri uklapanju različitim metodama se može smanjiti iznos uklopa [11].

2.5. Simpatetična struja

Odavno je poznato da tranzijentne struje magnetiziranja pri uklopu nekada dosežu iznose od šest do osam puta nego šta je nazivna struja u namotaju transformatora kada je uklopljen na električnu mrežu. Prije se nije računalo na transformatore priključene na mrežu. Da bih smo shvatili šta se dešava s strujama u drugim transformatorima, u obzir ćemo uzeti spoj sa slike

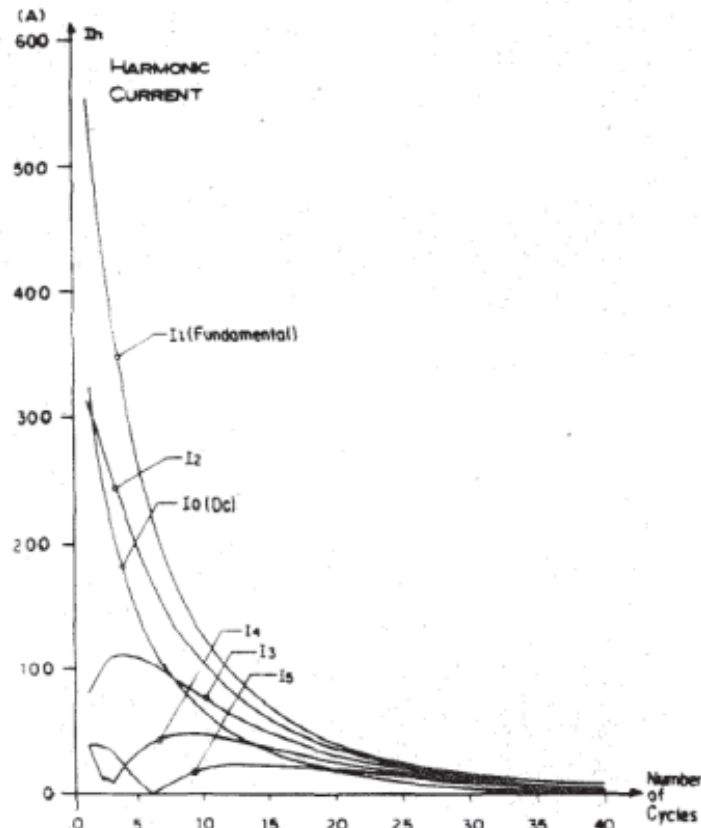


Slika 2.7. Uklop transformatora na mrežu paralelno [2]

Kada je transformator B uključen na mrežu na kojoj je već priključen transformator sličnih karakteristika C, tranzijentna magnetizirajuća struja uklopa isto teče prema drugim transformatorima i proizvodi u njima istosmjerni magnetski tok koji se u njima preklapa u normalnim izmjeničnim magnetizirajućim tokovima. Ovo daje porast povećanoj magnetskoj gustoći i odgovarajućim strujama magnetiziranja u paralelno spojenim transformatorima. Ove simpatetične uklopne struje u ovim paralelnim transformatorima su manje nego njihove struje prilikom rada. Ovisno o veličini opadanja istosmjerne komponente, ove simpatetične (indirektno) udarne struje vode do povećane razine buke paralelno spojenih transformatora zbog povećanog protoka magnetske gustoće za vrijeme prijelazne pojave. To može dovesti do nepravilnog rada zaštitne opreme ovih transformatora. Uklopne struje mogu povećati razinu buke u uzvodnim transformatorima tijekom napajanja nizvodnih distribucijskih transformatora (napajanih sa transformatorima snage) tijekom mjerenja razine buke za vrijeme uklopa [2].

2.6. Utjecaj viših harmonika

Prilikom uklapanja transformatora dolazi do pojavljivanja članove viših harmonika. Pojava viših harmoničkih članova mogu prouzrokovati neželjene efekte poput oštećenja transformatora, nepravilnog rada zaštitnih releja, rezonantnih prenapona, te smanjuje kvalitetu isporučene energije u mreži.

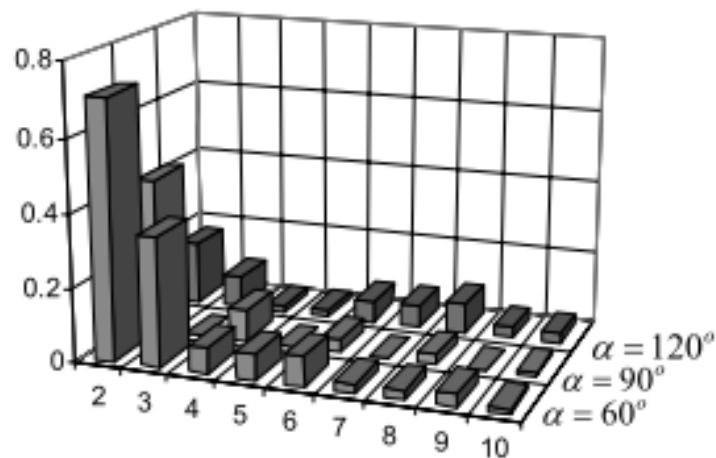


Slika 2.8. Uklop transformatora na mrežu paralelno [9]

Slika 2.8. prikazuje članove viših harmonika prilikom uklopa transformatora bez simpatetične struje. Na slici možemo vidjeti da je amplituda bilo kojeg člana višeg harmonika tijekom jednog ciklusa različit. Drugi harmonik je najizraženiji. Neki harmonici nisu izraženi prilikom prvog ciklusa uključenja. Harmonici koji nisu izraženi prilikom prvih nekoliko ciklusa su treći, četvrti i peti, šta je vidljivo na slici 2.8. Harmonici četvrtog i petog reda mijenjaju smjer faze od negativnom prema

pozitivnom. Prema pojavi drugoga harmonika potrebno je podesiti diferencijalnu zaštitu kako ne bih proradila.

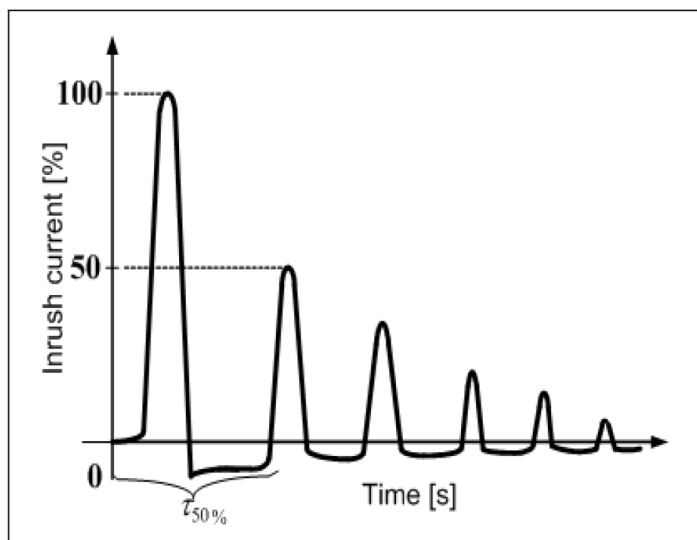
Harmonički rezonantni prenaponi mogu izazvati i do dvostruko veći napon od nazivnog za 100 ili više ciklusa, čime se mogu izazvati oštećenja na izolatorima prijenosnog sustava ili samog transformatora. Do ovakve pojave dolazi kod izrazito dugačkih vodova, kod mrežnog sustava u kojem se nalazi sustav za korekciju faktora snage, te trošila prekidačkog tipa [9].



Slika 2.9. Udjeli pojedinih harmoničkih članova [11]

2.7. Trajanje struje uklopa transformatora

Prilikom uklopa struja uklopa traje nekoliko ciklusa u određenom vremenu. Struja uklopa kod većih transformatora traje duže nego kod manjih. Na slici 2.10. vrijeme $\tau_{50\%}$ izraženo u sekundama, označava vrijeme koje je potrebno da transformator dosegne polovicu iznosa maksimalne struje uklopa.



Slika 2.10. Tipični izgled struje pri uklopu i iznos [10]

Na slici 2.11. prikazana je snaga, iznos struje i vrijeme uklopa $\tau_{50\%}$. Transformatori manjih snaga imaju veću uklopa struju i manje vremensko trajanje $\tau_{50\%}$, dok kod transformatora većih snaga struje uklopa su manje, ali vremenski je potrebno veće vrijeme kako bi dosegao $\tau_{50\%}$.

| | | | | | |
|---|------|-----|-----|----|----|
| Nominal power of transformer (MVA) | 0.5 | 1 | 5 | 10 | 50 |
| Ratio of inrush current amplitude and nominal current | 15 | 14 | 10 | 10 | 9 |
| $\tau_{50\%}$ (s) | 0.16 | 0.2 | 1.2 | 5 | 72 |

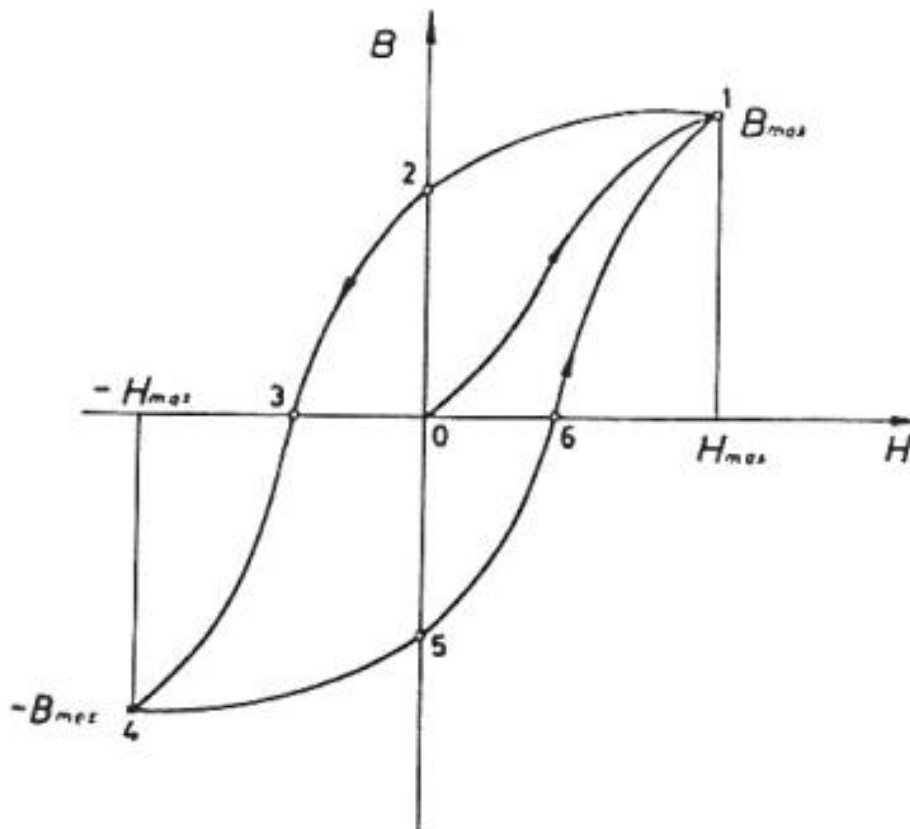
Slika 2.11. Tipični izgled struje pri uklopu i iznos [10]

3. ANALIZA UTJECAJA REMANENTNOG MAGNETIZMA I TRENUTAK UKLOPA TROFAZNOG TRANSFORMATORA NA AMPLITUDU STRUJE UKLOPA

Tijekom rada transformatora na mreži, magnetski tok se mijenja sukladno sa promjenom struje. Isklopom magnetski tok ostaje jednak toku kakav je bio neposredno prije isklopa. Ovu pojavu nazivamo remanentnim magnetizmom. Jedan od načina da se smanje udarne struje je da automatika za uklop, memorira iznos magnetskog toka neposredno prije isklopa. Pri ponovnom uklopu automatika će uklopiti transformator pri istim iznosima amplituda prije nego je transformator isklopljen. U praksi isklop nije idealan, zbog ne savršenosti prekidača [4].

3.1. Petlja histereze i utjecaj remanentnog magnetizma

Da bih smo bolje razumjeli pojam remanentnog magnetizma potrebno je razumjeti kako uopće dolazi do remanentnog magnetskog toka.



Slika 3.1. Petlja histereze [5]

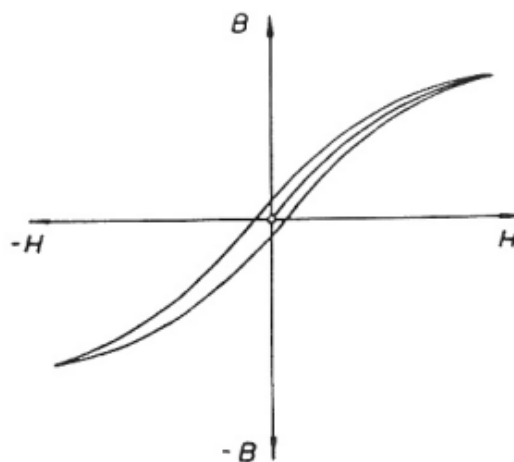
Odnos između magnetske indukcije i jakosti magnetskog polja možemo prikazati krivuljom magnetiziranja kao na slici 2.7.

Uklopimo li transformator na mrežu, u slučaju da je remanentni magnetizam jednak nuli tada se prvo magnetiziranje odvija od točke 0 do točke 1. Slabljenjem magnetskoj polja slabi i magnetska indukcija, ali ako i polje opadne na nulu tada magnetska indukcija neće biti nula (u točki 2). Magnetska indukcija u točki 2 je remanentna ili zaostala magnetska indukcija. Uklanjanjem tog preostalog magnetskog toka moguće je pomoću suprotnog smjera magnetskog polja (smjer od 0 do 3). Daljnjim jačanjem suprotnog magnetskog polja do točke zasićenja $-H_{max}$.

Prolaskom izmjenične struje kroz svitak, stvara se izmjenično magnetsko polje koje usmjerava magnetsko polje u jednu, a potom u drugu stranu. Prilikom izmjene magnetskog polja nastaju gubici uslijed trenja koje time nastaje i jedan dio električne energije se pretvara u toplinsku energiju. Taj gubitak nazivamo gubicima petlje histereze. Gubici zbog petlje histereze su veći što više u jezgri ostaje remanentnog magnetizma i što se on teže otklanja.

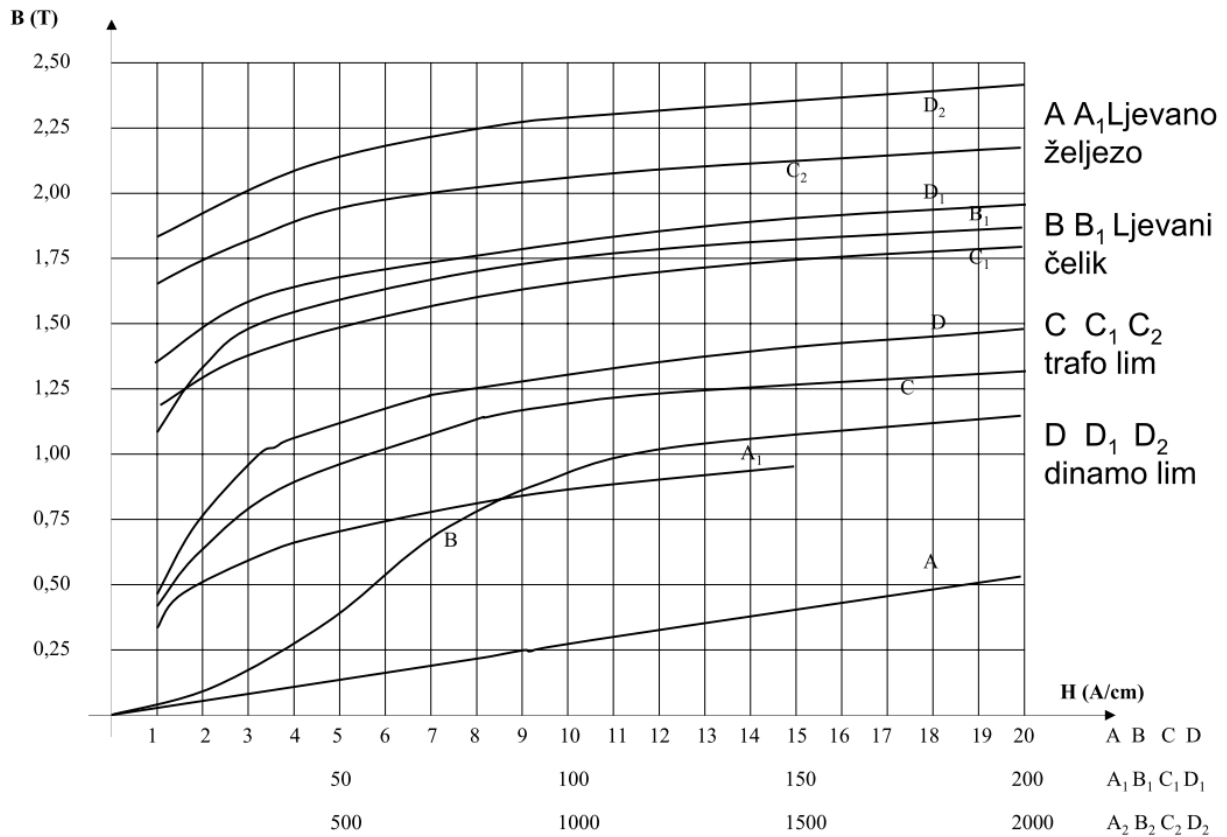
Neki od materijala koji se koriste pri izradi jezgre su : meki čelik, tvrdi čelik, dinamo lim.

Za primjer meki čelik se lako magnetizira, ali se lako i sam demagnetizira . Meki čelik ima mali remanentni magnetizam. Petlja histereze je prikazana na slici 2.8.



Slika 3.2. Krivulja histereze kod mekog čelika [5]

Na slici 2.9. prikazane su ovisnosti magnetske indukcije o jakosti magnetskog polja za različite feromagnetne materijale od kojih se izrađuju transformatori. Iz dijagrama možemo vidjeti da je magnetska indukcija za navedene materijale do 2,5T [5].



Slika 3.3. Krivulje magnetiziranja kod feromagnetnih materijala [6]

Uklopne struje su značajno pogoršane sa zaostalom magnetskim tokom, koji ovisi o materijalu i karakteristici jezgre i faktoru snage priključenog trošila na priključnicama kad se transformator isklopa. Ukupna struja je napravljena od komponenata magnetizirajućih struja i komponente struje trošila na sekundaru. Trenutni isklop najviše se dešava pri prolasku faza kroz nulu. Magnetizirajuće struje dosežu maksimalnu vrijednost neposredno prije trenutka pri čemu je ukupna struja isključena za slučaj bez tereta, tromo opterećenje i jedinstven faktor snage pri opterećenju, rezultiraju maksimalnoj vrijednosti zaostalog magnetskog polja prema B-H karakteristici slika 3.1. Za vodeća opterećenja, ako je vodeća komponenta manja od komponente magnetiziranja, pri nuli rezultatne struje magnetizirajuća komponenta će doseći maksimalnu vrijednost rezultirajući maksimalnoj vrijednosti remanencije. Čak naprotiv, ako je vodeća komponenta struje veća nego magnetizirajuća, kut između maksimuma magnetizirajuće struje i nule rezultatne struje će biti više od 90° . Stoga, pri prekidu rezultatne struje, magnetizirajuća komponenta će doseći svoj maksimum rezultirajući nižom vrijednosti ostatka gustoće magnetskog toka.

Preostala magnetska indukcija također ovisi o materijalu jezgre. Njena maksimalna vrijednost se uzima obično između 80 i 60% od vrijednosti zasićenja za hladno valjane i toplo valjanje materijale [2].

4. OSNOVNI ANALITIČKI IZRAZ ZA PRORAČUN STRUJE UKLOPA NA PRIMJERU JEDNOG ELEKTROENERGETSKOG TRANSFORMATORA

Pri projektiranju transformatora potrebno je znati željene ulazne i izlazne parametre napona i struje za željenu snagu kako bih se transformator mogao konstruirati. Svaki transformator ima natpisnu pločicu koja sadrži nazivne podatke. Dio nazivnih podataka su dobiveni mjerenjima. Mjerenja na transformatoru se izvršavaju u praznom i kratkom spoju.

Realni transformator pri radu razvija gubitke, koji nastaju pri transformaciji električne energije jednog naponskog nivoa u drugi. Električni gubici se pretvaraju u toplinsku energiju. Gubici se stvaraju u namotajima i jezgri, koji se preko rashladnog medija odvede u okolinu. Projektiranjem transformatora snaga transformatora je ograničena dozvoljenim zagrijavanjem. Na natpisnoj pločici se nalazi klasa izolacije, prema kojoj je određena maksimalna temperatura izolacije bakrene žice. Prema tome, pri proračunu je potrebno uračunati i prikazati nadomjesnom shemom te gubitke [8].

4.1. Ulazni parametri za proračun

Kompletna nadomjesna shema prikazan na slici 4.1. i sadrži sve elemente kako bih se mogao izvršiti analitički proračun. Shema se može još nadopuniti sa nadomjesnim otporom koji se sastoji od elemenata radnog otpora i reaktancije. Nadomjesni otpor se spaja na sekundar transformatora. Na shemi radni otpora i rasipna reaktancija sekundarnog namotaja je reducirana na primar [8].

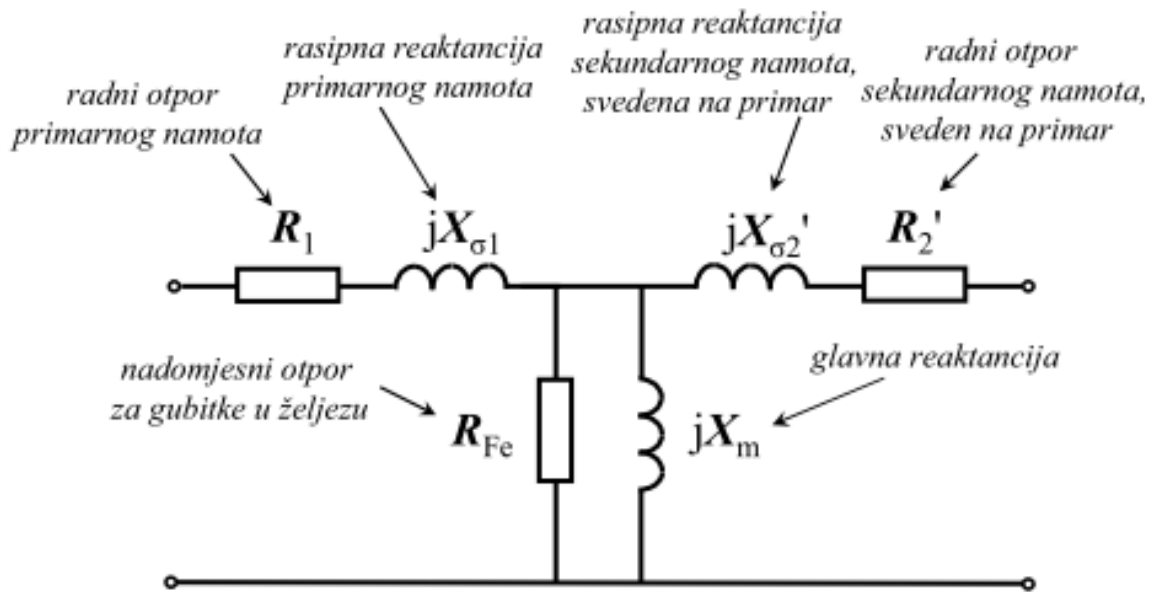
Da bih nadomjesna shema bila kompletna potrebno je rastaviti struju praznog hoda I_0 na radnu komponentu I_{0r} i jalovu komponentu magnetiziranja I_μ .

Vrijednost struje praznog hoda se dobije pri pokusu praznog hoda, a nadomjesna shema prikazan je na slici 4.2. U režimu praznog hoda struja na sekundarnoj strani transformatora je jednaka nuli, a impedancija je beskonačna. Pri praznom hodu mjeri se struja i_0 , napon U_0 te gubici P_0 . Gubici praznog hoda jednaki su sumi gubitaka zbog topline i magnetiziranja.

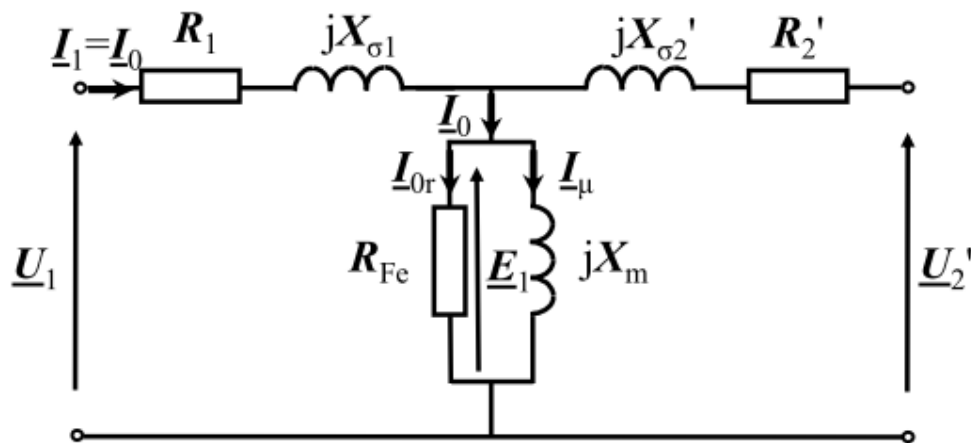
Pri pokusu kratkog spoja sekundarne stezaljke se spajaju kratko, kako je prikazano na slici 4.3. Struju pri kratkom spoju ograničava namotaj transformatora. U praksi sekundar transformatora bude kratko spojen u slučaju kvara i ograničen je otporom namotaja i vodovima do mjesta kratkog spoja. Pri pokusu praznog hoda, transformatoru se napon U_k na primarnoj strani postepeno podiže, sve dok se

ne dosegne nazivna vrijednost struje. Pri tome dobiju se nadomjesni otpori transformatora, gubici kratkog spoja P_k te napon u_k kratkog spoja pri 75°C [1].

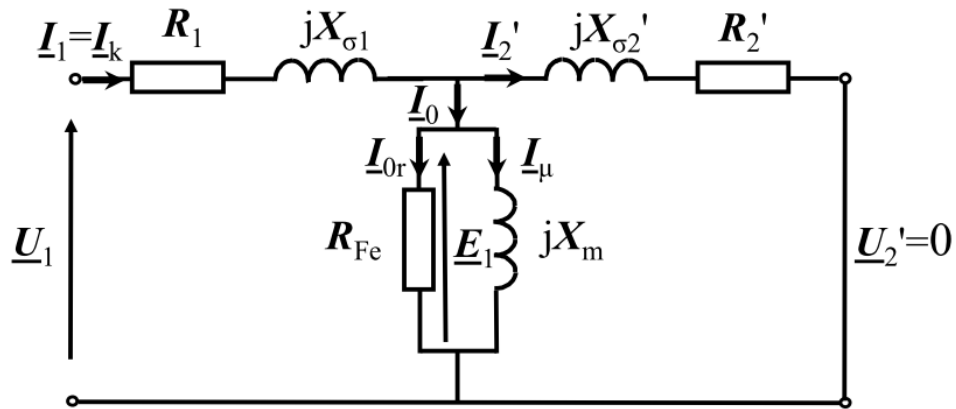
Mjerenjima se dobiju svi potrebni parametri za proračune, ali i parametri za izračun struje uklopa.



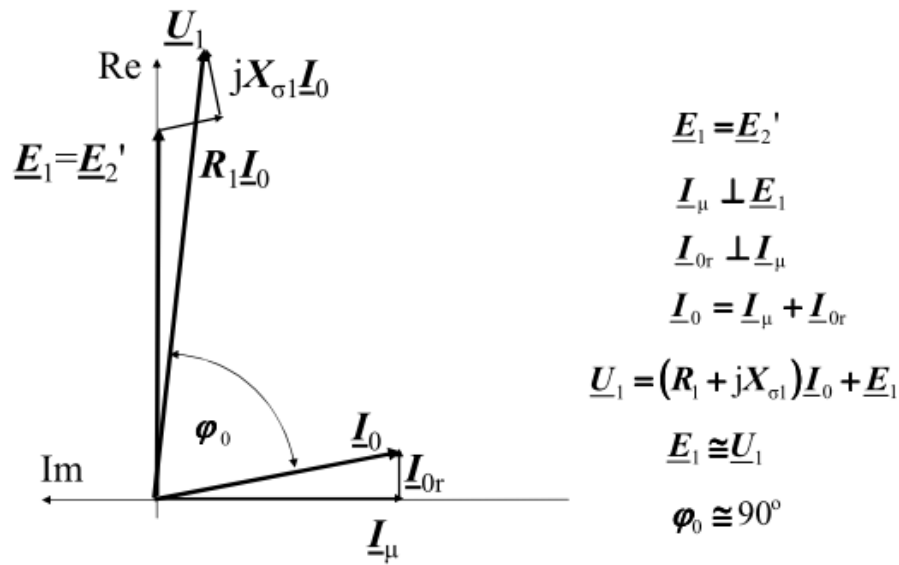
Slika 4.1. Kompletna nadomjesna shema transformatora [3]



Slika 4.2. Nadomjesna shema transformatora u praznom hodu [3]



Slika 4.3. Nadomjesna shema transformatora u kratkom spoju [3]



Slika 4.4. Fazorski dijagram napona i struja transformatora u praznom hodu [3]

Osim prikaza nadomjesne sheme koja sadrži sve elemente potrebne za proračun, fizikalne veličine se prikazuju vektorskim dijagramom. Vektorski dijagram je crtan u kompleksnoj ravnini i sastoji se od realne i imaginarne osi. Fazorski dijagram prikazuje odnos između fizikalnih veličina. Pri crtanju jedan vektor postavimo referentnim i u odnosu na njega crtaju se ostali vektor. Svaki fazor je pomaknut za određeni kut u odnosu na ostale vektore. Fazorski dijagram se može nacrtati za bilo koje pogonsko stanje.

Iz fazorskog dijagrama na slici 4.4. se može vidjeti odnos između struje praznog hoda I_0 i napona U_1 , gdje je kut φ_0 iznosa približno jednak 90° .

4.2. Proračun uklopne struje

Transformator prividne snage od 31,5 MVA, 132/33 kV, 50 Hz, u spoju Yd1, gdje je primar sa 920 zavoja, srednja prosječni dijametar unutar namotaja 0,982 m i visine 0,1255 m. Vršna vrijednost magnetske gustoće iznosi 1,7 T za površinu presjeka jezgre 0,22 m². Zbroj svih otpora namotaja je 0,9 Ω [2].

Pri proračunu prema [2] prvo izračunamo srednju vrijednost promjera, a zatim :

$$A_w = \frac{\pi}{4} \cdot d^2 = \frac{\pi}{4} \cdot 0,982^2 = 0,757 \text{ m}^2 \quad (4-1)$$

$$X_s = \frac{\mu_0 \cdot N^2 \cdot A_w}{h_w} \cdot 2 \cdot \pi \cdot f \quad (4-2)$$

$$X_s = \frac{4 \cdot \pi \cdot 10^{-7} \cdot 918^2 \cdot 0,757}{1,255} \cdot 2 \cdot \pi \cdot 50 = 200,68 \Omega \quad (4-3)$$

Kut Θ pri kojem dolazi do zasićenja iznosi :

$$\Theta = K_1 \cdot \cos^{-1} \left(\frac{B_s - B_{mp} - B_r}{B_{mp}} \right) \quad (4-4)$$

Gdje je:

B_s = zasićenje magnetskog toka = 2,05 T

B_{mp} = magnetska indukcija pri radu transformatora = 1,75 T

B_r = Remanentna magnetska indukcija $0,8 \cdot B_{mp} = 1,4T$

K_1 = korekcijski faktor za kut zasićenja 0,9

$$\theta = 0,9 \cdot \cos^{-1} \left(\frac{2,05 - 1,75 - 1,4}{1,75} \right) = 2,025 \text{ rad} \quad (4-5)$$

Vršna vrijednost struje uklopa :

$$i_{0maks} = \frac{K_2 \cdot U \cdot \sqrt{2}}{X_s} \cdot (1 - \cos \theta) \quad (4-6)$$

Gdje je:

U = r.m.s vrijednost napona na stezaljkama transformatora

K_2 = korekcijski faktor = 1,15

$$i_{0maks} = \frac{1,15 \cdot \left(\frac{130000}{\sqrt{3}} \right) \cdot \sqrt{2}}{200,68} \cdot (1 - \cos 2,025) = 875,13A \quad (4-7)$$

$$i_{0maks} = \frac{(2 \cdot 1,75 + 1,4 - 2,05) \cdot 0,225 \cdot 1,255}{4 \cdot \pi \cdot 10^{-7} \cdot 0,757 \cdot 918} = 921A \quad (4-8)$$

Vršna vrijednost pri drugoj amplitudi :

$$B_{r2} = B_{r1} - B_{mp} \cdot \frac{K_3 \cdot R}{X_s} \cdot [2 \cdot (\sin \theta - \theta \cos \theta)] \quad (4-9)$$

K_3 = korekcijski faktor = 2,26

$$B_{r2} = 1,4 - 1,75 \cdot \frac{2,26 \cdot 0,9}{200,68} \cdot [2 \cdot (\sin 2,025 - 2,025 \cdot \cos 2,025)] = 1,337T \quad (4-10)$$

Daljnijim uvrštavanjem dobivenih vrijednosti magnetske indukcije, dobit ćemo narednu vrijednost struje. U tablici 4.1. se nalaze izračunate vrijednosti struja uklopa za prvih 10 ciklusa. Spoj zvijezda iznosi točno dvije trećine od struje u spoju trokut [2].

Tablica 4.1. Vrijednosti struja uklopa za 10 ciklusa u spoju trokut i spoju zvijezda

| Spoj trokut (A) | Spoj zvijezda (A) |
|-----------------|-------------------|
| 875 | 583 |
| 852 | 568 |
| 830 | 553 |
| 808 | 538 |
| 786 | 524 |
| 764 | 509 |
| 743 | 495 |
| 722 | 481 |
| 701 | 467 |
| 680 | 453 |

4.3. Proračun struje uklopa iz podataka nadomjesne sheme

Maksimalnu struju možemo računati prema parametrima dobivenih iz ispitnih transformatorskih listi. Podaci u ispitnim listama su podaci dobiveni iz pokusa kratkog spoja te pokusa praznog hoda pri određenim temperaturnim uvjetima. Proračun transformatora je pri uklopu, čije stezaljke na sekundaru su otvorene, te zaostali magnetski tok iznosi 0.

Podaci potrebni sa ispitne liste navedeni su u tablici 4.2.

Tablica 4.2. Podaci za proračun sa ispitne liste

| | | |
|--|-----------|----------------|
| Prividna nazivna snaga | S_n | 1000 kVA |
| Nazivni napon primara | U_{1n} | 10 kV |
| Nazivni napon sekundara | U_{2n} | 0,4 kV |
| Grupa spoja | $Dyn5$ | |
| Frekvencija | f | 50 Hz |
| Gubici pri pokusu praznog hoda | P_0 | 1247 W |
| Napon kratkog spoja pri pokusu kratkog spoja | $U_{k\%}$ | 5,42 % |
| Struja pri pokusu praznog hoda | i_0 | |
| Radni otpor stezaljki 1U-1V | R_{st} | 0,932 Ω |

Struja primara i sekundara:

$$I_{1n} = \frac{S_{1n}}{\sqrt{3} U_{1n}} = \frac{1 \cdot 10^6}{\sqrt{3} \cdot 10 \cdot 10^3} = 57,73 \text{ A} \quad (4-11)$$

$$I_{2n} = \frac{S_{1n}}{\sqrt{3} U_{2n}} = \frac{1 \cdot 10^6}{\sqrt{3} \cdot 400} = 1443,37 \text{ A} \quad (4-12)$$

Otpor namotaja spojenog u trokut izračunava se iz podatka dobivenog mjerenjem između dvije stezaljke na primarnoj strani transformatora:

$$R_1 = \frac{3}{2} R_{st} = \frac{3}{2} \cdot 0,932 = 1,398 \Omega \quad (4-13)$$

Struju praznog hoda danoj u postotcima, faktor snage te fazni pomak računamo prema podatku sa ispitne liste:

$$I_0 = \frac{i_0(\%)}{100} \cdot I_{1n} = \frac{0,43}{100} \cdot 1443,37 = 6,21 \text{ A} \quad (4-14)$$

$$\cos \varphi_0 = \frac{P_0}{\sqrt{3} \cdot U_{2n} \cdot I_0} = \frac{1247}{\sqrt{3} \cdot 400 \cdot 6,21} = 0,29 \quad (4-15)$$

Prema [8]

$$\varphi_0 = \arccos \varphi_0 \quad (4-16)$$

$$\varphi_0 = \arccos(0,29) \quad (4-17)$$

$$\varphi_0 = 1,276 \text{ rad} \quad (4-18)$$

Impedanciju i glavnu reaktanciju izračunamo prema:

$$Z_0 = \frac{U_0}{\sqrt{3} \cdot I_0} = \frac{400}{\sqrt{3} \cdot 6,21} = 37,18 \Omega \quad (4-19)$$

$$X_m = \frac{Z_0}{\sin(\varphi_0)} = \frac{37,18}{\sin(1,276)} = 39,89 \Omega \quad (4-20)$$

Za izračun struje udara potrebno je izračunati i rasipne reaktanciju. Prema tome računamo radni otpor, napon kratkog spoja te induktivitet.

$$R_k = \frac{P_k}{3 \cdot I_{1n}^2} = \frac{11417}{3 \cdot (57,73)^2} = 1,1419 \Omega \quad (4-21)$$

Napon kratkog spoja se računa prema podatku sa ispitnog lista:

$$U_k = \frac{u_k(\%)}{100} \cdot U_{1n} = \frac{5,42}{100} \cdot 10 \cdot 10^3 = 542 \text{ V} \quad (4-22)$$

$$Z_k = \frac{U_k}{\sqrt{3} \cdot U_{1n}} = \frac{542}{\sqrt{3} \cdot 57,73} = 5,42 \Omega \quad (4-23)$$

$$X_k = \sqrt{Z_k^2 - R_k^2} = \sqrt{5,42^2 - 1,1419^2} = 5,298 \Omega \quad (4-24)$$

$$X_{\sigma 1} = \frac{X_k}{2} = \frac{5,298}{2} = 2,649 \Omega \quad (4-25)$$

$$\varphi_0 = \arctg \frac{X_{\sigma 1} + X_m}{R_1} = \arctg \frac{2,649 + 39,89}{1,398} = 88,11 = 1,538 \text{ rad} \quad (4-26)$$

Prema [8], maksimalna struja se dobije prema dva uvjeta:

$$(\alpha - \varphi_0) = \pm \frac{\pi}{2} \quad (4-27)$$

$$(\alpha - \varphi_0) = \pm \frac{3\pi}{2} \quad (4-28)$$

$$\alpha = \pm \frac{\pi}{2} + \varphi_0 \quad (4-29)$$

$$\alpha_1 = \frac{\pi}{2} + 1,538 = 3,108 \text{ rad} \quad (4-30)$$

$$\alpha_2 = -\frac{\pi}{2} + 1,538 = -0,0328 \text{ rad} \quad (4-31)$$

Maksimalna struja će poteći u trenutku $t=0$, pa prema tome struja kratkog spoja iznosi:

$$i_0 = \frac{\sqrt{2} \cdot U_{1n}}{\sqrt{R_1^2 + (X_{\sigma 1} + X_m)^2}} \cdot \sin(\omega t + \alpha - \varphi_0) \quad (4-32)$$

$$i_0 = \frac{\sqrt{2 \cdot 10 \cdot 10^3}}{\sqrt{1,398^2 + (2,649 + 39,89)^2}} \cdot \sin(314 \cdot 0 + 3,108 - 1,538) \quad (4-33)$$

$$i_0 = 332,278 \cdot 0,999 = 332,27 \text{ A} \quad (4-34)$$

4.4. Razlike proračuna

Izračunom struje kratkog spoja iz prethodna dva slučaja, struje uklopa su većeg iznosa nego nazivna struja. U prvom primjeru možemo vidjeti da je iznos struje veći za 6,3 puta nego nazivna, dok je u drugom primjeru struja veća za 5,7 puta.

U prvom proračunu pretpostavljeno je da će transformator biti priključen u trenutku kada je napon u nuli, a remanentni magnetizam da je u smjeru početne struje magnetiziranje. Ovaj način ujedno je i najnepovoljnijem slučaju, pri čemu je struja uklopa maksimalna. Nakon zasićenja jezgre, struja uklopa je limitirana sa gustoćom magnetskog toka, odnosno reaktancijom zraka X_s , koja je izračunata i iznosi 200,68 Ω .

Nakon dobivene vrijednosti maksimalne struje potrebno je izračunati sljedeću vrijednost magnetske indukcije. Dobit ćemo vršnu vrijednost pri sljedećoj amplitudi, kao i ostale vrijednosti uvrštavajući svaku prethodnu vrijednost struje uklopa.

Pri proračunu vidimo da je struja uklopa za odabrane uvjete i do približno 3,6 puta veća od nazivne struje.

U drugom primjeru proračuna možemo vidjeti da struja uklopa transformatora ovisi o priključnom naponu primara, djelatnom otporu, rasipnoj reaktanciji primarnog namota, glavnoj reaktanciji i sinusa kuta. Sinus kuta mora biti jednak 1 kako bih struja uklopa bila maksimalnog iznosa. Prema tome vidimo da je moguć u trenutku $t=0$, te u slučaju kad je razlika kutova faznog pomaka struje prema naponu i kutu prethođenja napona početku praznog hoda jednak 0.

Transformator otvorenih stezaljki na sekundaru je najnepovoljniji slučaj. Potpuno zasićenje transformatora se osigurava u trenutku iznosa $t=0$, prema čemu se osigurava velika struja uklopa.

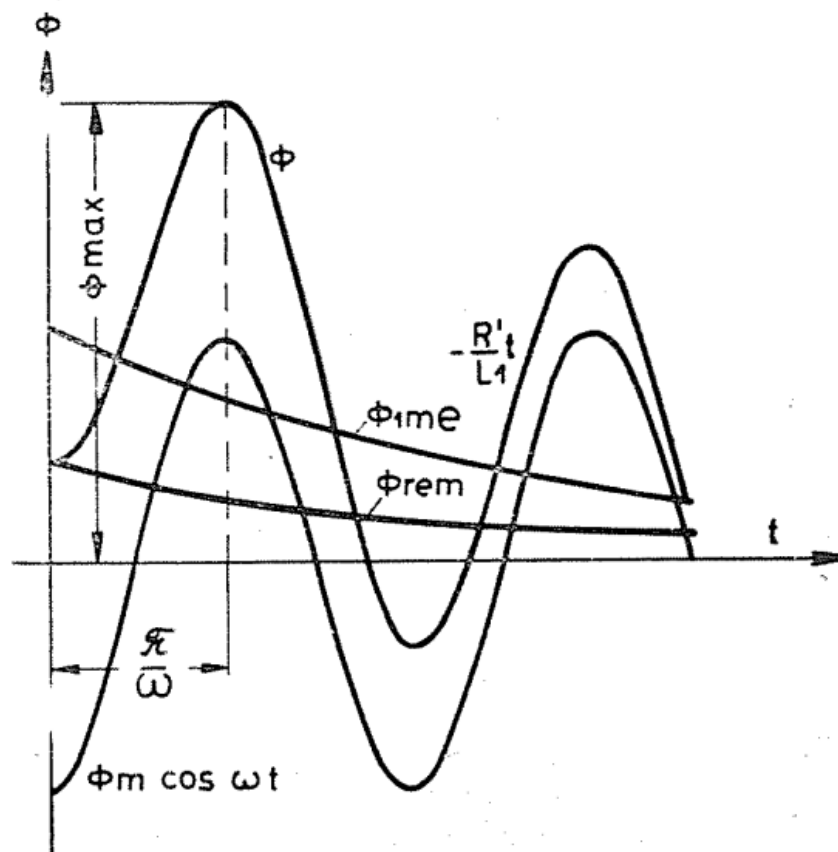
Podaci navedeni u tablici 4.2 su neophodni da bih izveli proračun, prema nadomjesnoj shemi.

5. PRIKAZ UTJECAJA TRENUTKA UKLOPA TRANSFORMATORA NA AMPLITUDU STRUJE UKLOPA ZA RAZLIČITA VREMENA UKLOPA

Za kut $\psi = 0$ i $+\Phi$ pozitivni magnetski tok te komponente jednadžbe prema (5-1) prikazane su na slici 5.1. Najpovoljniji slučaj uklopa je kad nema remanencije i kada je kut $\psi = 90^\circ$. tada je prema jednadžbi (5-1) :

$$\phi = -\phi_{1m} \cos\left(\omega t + \frac{\pi}{2}\right) = \phi_{1m} \sin \omega t \quad (5-1)$$

Prema tome trenutku uključenja od nulte vrijednosti, tok ima harmonički oblik kakav ima u ustaljenom radnom stanju. Kako tok kasni za jednu četvrtinu periode, a odgovara kutu $\psi = 90^\circ$ znači da će iako je $\Phi_{rem} = 0$, uklop biti u najpovoljnijem slučaju.



Slika 5.1. Ukupan magnetski tok za $\psi = 0$ i $+\Phi$ [1].

Najnepovoljniji uvjeti će biti pri kutu $\psi = 0$ i kada postoji remanentni magnetizam Φ_{rem} suprotnog smjera od Φ_I . Tada je prema jednadžbi (5-1):

$$\phi = \phi_{1m} \left(e^{-\frac{R'}{L_1}t} - \cos \omega t + \phi_{rem} e^{-\frac{R'}{L_1}t} \right) \quad (5-2)$$

Na slici 5.1. je prikazan najnepovoljniji slučaj. Sa slike se može vidjeti da će maksimalna vrijednost ukupnog toka pri prijelaznoj pojavi nastupiti poslije pola periode. Tada je :

$$\phi = \phi_{1m} \left(1 + e^{-\frac{R'}{\omega L_1} \pi} \right) + \phi_{rem} e^{-\frac{R'}{L_1} \pi} \quad (5-3)$$

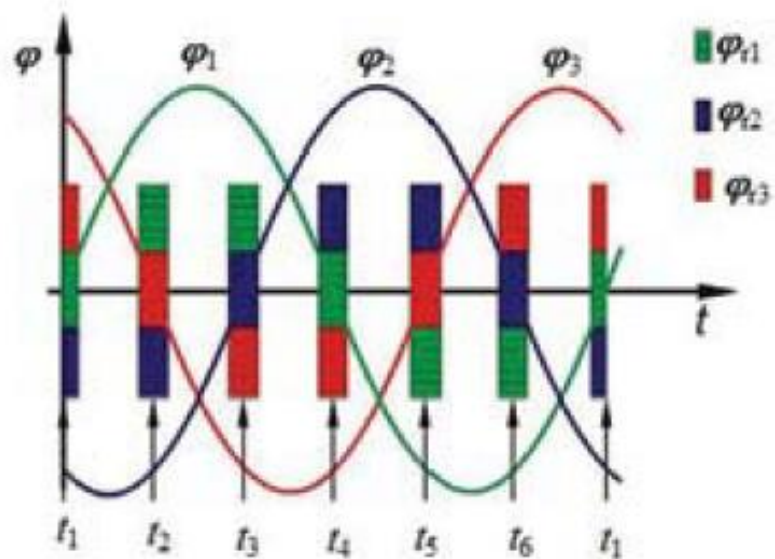
Kako je $R' \ll \omega L_1$, jer se u L_1 , odnosno reaktanciju X_L uračunava reaktancija uslijed rasipanja X_I (koja je približnog reda kao R') i reaktancija magnetiziranja X_μ (koja je nekoliko stotina puta veća od R'), onda je odnos između njih približno jednak nuli, te je $e^{-\frac{R'}{\omega L_1} \pi} \approx 1$.

Ako uobzirimo da je remanentni tok jednak polovini maksimalne vrijednosti toka pri ustaljenom radnom stanju $\Phi_{rem} \approx \frac{\phi_{1m}}{2}$, maksimalna vrijednost toka u prijelaznom periodu približno

$$\phi_{max} \approx 2,5\phi_{1m} \quad (5-4)$$

Ako je struja magnetiziranja pri ustaljenom stanju praznog hoda 8% amplitude nominalne struje, tada je maksimalna vrijednost struje uklopa oko 40 puta veći od nominalne struje [1].

Pri uklopu optimalni trenutak uklopa je pri jednakim naponskim nivoima neposredno prije isklopa, kao i kut pojedinih faza [4].



Slika 5.2. Realni prikaz remanentnih tokova i raspored faza pri optimalnom uklopu[4]

6. ZAKLJUČAK

U ovom radu je obuhvaćena je analiza utjecaja na amplitudu, trajanje i oblik struje pri uklopu trofaznih transformatora. Poseban je osvrt na analizi utjecaja remanentnog magnetizma i trenutka uklopa trofaznog transformatora na amplitudu struje uklopa. Koristeći osnovni analitički izraz za proračun struje uklopa na primjeru jednog energetskog transformatora, prikazan je utjecaj trenutka uklopa transformatora na amplitudu struje uklopa za različita vremena uklopa.

Pogodnosti moderne tehnologije što su omogućeni automatizirani procesi uklopa transformatora. Na taj način struja uklopa je optimizirana.

Rezultati dobiveni u proračunu daju okvirni pregled vrijednosti uklopnih struja te pokazuju da se ove struje ne mogu zanemariti. Uklopne struje imaju utjecaja na elektroenergetsku mrežu. Pri tome, zaštitni releji koji se nalaze u drugoj transformatorskoj stanici mogu reagirati i isklopiti cijelo postrojenje, ako se ne računa na struje uklopa.

Na iznos amplitude utječe više parametara. Jedan od parametara je utjecaj remanentnog magnetizma, ovisno o trenutku uklapanja transformatora na mrežu. Ako uklopimo transformator u trenutku kada su magnetske prilike bile u odnosu na iznose napona faza prilikom isklopa, dobit ćemo minimalni iznos amplitude. Uklopimo li transformator u trenutku kada su stezaljke sekundara otvorene, te u trenutku kada je magnetski tok jednak 0 tada ćemo dobiti maksimalan iznos amplitude. Iznosi reaktancija, djelatni otpor namotaja imaju direktan utjecaj.

Na oblik amplitude najveći utjecaj imaju viši harmonici te trenutak uklopa transformatora. Struja oblika ima izrazito ne sinusan oblik. Povećanjem snage transformatora trajanje struje uklopa se povećava.

LITERATURA

- [1] B. Mitraković, Transformatori, Naučna knjiga, Beograd, 1968.
- [2] S.V.Kulkarni, S.A.Khaparde, Transformer Engineering Design and Practice, Marcel Dekker, Inc., 2004.
- [3] M. Pužar, I. Mandić, Transformatori i električni rotacijski strojevi, Predavanja, Osijek, 2007.
- [4] G. Petrović, T. Kilić, O. Bego, Smanjenje udarnih struja uklopa trofaznog energetskog transformatora, Energija, god. 57(2008), br. 3., str. 350-367.
- [5] E.Stanić, Osnove elektroenergetike, Školska knjiga, Zagreb, 1992.
- [6] R. Stojanović, Zbirka zadataka iz osnova elektroenergetike, Školska knjiga, Zagreb, 1995.
- [7] T.Kelemen, Transformator, Tehnička enciklopedija, Zagreb, 1997.
- [8] A. Dolenc, Transformatori I i II, Sveučilište u Zagrebu, Zagreb, 1991.
- [9] J. Peng, Assessment of Transformer Energisation Transients and Their Impacts on Power Systems, The University of Manchester, Manchester, 2013.
- [10] Ž. Špoljarić, V. Jerković, M. Stojkov, Measurement system for transformer inrush current higher harmonics determination, Annals of DAAAM for 2012 & Proceedings of 23rd International DAAAM Symposium / Katalinic, Branko (ur.). - Vienna : DAAAM International, Vienna, Austria , 2012. 617-622 (ISBN: 978-3-901509-91-9)., Zadar, Hrvatska, 24-27.10.2012.
- [11] B. Kasztenny, A. Kulidjian, An improved transformer inrush restraint algorithm increases security while maintaining fault response performance, 53. Annual Conference for Protective Relay Engineers, College Station, April 11-13, 200.

SAŽETAK

U ovom radu je napravljena analiza utjecaja na amplitudu, trajanje i oblik struje uklopa trofaznih transformatora. Pri korištenju osnovnih analitičkih izraza izvršen je proračun na primjeru trofaznog transformatora. Prilikom analize napravljen je osvrt na utjecaj remanentnog magnetizma i utjecaj trenutka uklopa trofaznog transformatora na amplitudu struje uklopa.

Pri uklopu trofaznih transformatora, potrebno je znati vršnu vrijednost struje uklopa kako bih se zaštitna tijela unutar postrojenja mogla parametrirati. U slučaju uklopa, bez računanja na utjecaja struje uklopa na amplitudu, zaštitno tijelo bih moglo reagirati i isključiti transformator odmah pri uklopu. U tom slučaju uklop transformatora bio bih onemogućen.

Smanjenje struje je moguće također sklopovima za uklapanje transformatora, čiji se princip zasniva na temi ovog rada.

Ključne riječi: Trofazni transformator, Struje uklopa

Influences Analysis on Inrush Current Amplitude, Duration and Waveform

ABSTRACT

In this paper an analysis of the influence on the amplitude, duration and shape of the three-phase transformer current is made. For the use of basic analytical terms, a calculation was made on the example of a three-phase transformer. During the analysis, a review of the effect of residual flux density and the influence of the moment of switching the three-phase transformer to the amplitude of the current circuit was made. During the energizing a three-phase transformer, it is necessary to know the peak current value so that the protective elements inside the plant can be parameterized. In the case of switching, without counting the influence of the current switching on the amplitude, the protective body would react and switch off the transformer immediately upon energizing. In this case, the transformer switching would be disabled.

Reduction of current is also possible by transformer installation circuits, whose principle is based on the subject of this work.

Keywords: Three-phase transformer, Inrush current

ŽIVOTOPIS

Vedran Čavar rođen je 31. prosinca 1988. godine u Slavonskom Brodu, gdje je završio osnovnu školu „Ivana Brlić-Mažuranić“. Tehničku školu u Slavonskom Brodu završava 2007. godine, a 2014. godine upisuje stručni studij Elektroenergetike na Fakultetu elektrotehnike, računarstva i informacijskih tehnologija u Osijeku.