

# Naponsko frekvencijska regulacija i primjene

---

**Tadić, Josip**

**Undergraduate thesis / Završni rad**

**2017**

*Degree Grantor / Ustanova koja je dodijelila akademski / stručni stupanj:* **Josip Juraj Strossmayer University of Osijek, Faculty of Electrical Engineering, Computer Science and Information Technology Osijek / Sveučilište Josipa Jurja Strossmayera u Osijeku, Fakultet elektrotehnike, računarstva i informacijskih tehnologija Osijek**

*Permanent link / Trajna poveznica:* <https://um.nsk.hr/um:nbn:hr:200:063314>

*Rights / Prava:* [In copyright](#) / [Zaštićeno autorskim pravom.](#)

*Download date / Datum preuzimanja:* **2024-12-23**

*Repository / Repozitorij:*

[Faculty of Electrical Engineering, Computer Science and Information Technology Osijek](#)



**SVEUČILIŠTE JOSIPA JURJA STROSSMAYERA U OSIJEKU**  
**FAKULTET ELEKTROTEHNIKE, RAČUNARSTVA I**  
**INFORMACIJSKIH TEHNOLOGIJA**

**Sveučilišni studij**

**NAPONSKO FREKVENCIJSKA REGULACIJA I**  
**PRIMJENE**

**Završni rad**

**Josip Tadić**

**Osijek, 2017**

## Sadržaj

|   |    |
|---|----|
| <b>1.UVOD</b> .....   | 1  |
| <b>1.1.Opis zadatka</b> .....                                 | 1  |
| <b>2.OSNOVNA NAČELA RADA MOTORA</b> .....                     | 2  |
| <b>2.1.Stvaranje rotirajućeg magnetskog polja</b> .....       | 2  |
| <b>2.2. Izrada rotora</b> .....                               | 4  |
| <b>2.3. Električne komponente motora</b> .....                | 6  |
| <b>2.4. Napon i frekvencija</b> .....                         | 8  |
| <b>3.DIJELOVI PRETVARAČA</b> .....                            | 9  |
| <b>3.1.Ispravljač</b> .....                                   | 9  |
| <b>3.2.Međukrug</b> .....                                     | 10 |
| <b>3.3.Izmjenjivač</b> .....                                  | 11 |
| <b>4.REGULACIJA</b> .....                                     | 16 |
| <b>4.1.Skalarna regulacija</b> .....                          | 16 |
| <b>4.2.Vektorska regulacija</b> .....                         | 18 |
| <b>5.PRIMJENA I PRIMJERI FREKVENTNIH REGULATORA</b> .....     | 19 |
| <b>5.1.Konstantni moment</b> .....                            | 19 |
| <b>5.2.Promjenjivi moment</b> .....                           | 21 |
| <b>5.3.Konstantna snaga</b> .....                             | 22 |
| <b>5.4.Izbor frekventnog regulatora</b> .....                 | 23 |
| <b>5.5. Primjer frekventnog regulatora</b> .....              | 25 |
| <b>5.6. Prednosti korištenja frekventnog regulatora</b> ..... | 32 |
| <b>6.ZAKLJUČAK</b> .....                                      | 33 |
| <b>7.POPIS LITERATURE</b> .....                               | 34 |
| <b>8.POPIS KORIŠTENIH OZNAKA I SIMBOLA</b> .....              | 35 |
| <b>9. SAŽETAK</b> .....                                       | 37 |
| <b>10. ŽIVOTOPIS</b> .....                                    | 38 |

## 1.UVOD

U mnogim komercijalnim, industrijskim i proizvodnim poduzećima motori se koriste za pretvorbu električne energije u mehaničku energiju. Motori mogu biti pogonski strojevi pumpi, ventilatora, transportera, mlinova i mnogih drugih mehaničkih uređaja. U mnogim od tih primjena brzina cjelokupnog sistema je određena mehaničkom izvedbom te vrstom tereta. U većini elektromotornih pogona potrebno je imati mogućnost regulacije brzine pogona, a to se postiže regulacijom brzine motora.

Za regulaciju brzine vrtnje asinkronog motora koristi se frekventni regulator. Njegova primjena je raznovrsna. Kako proizvođač ne može unaprijed predvidjeti kakva će biti upotreba frekventnog pretvarača, karakteristike frekventnog regulatora korisnik može samostalno prilagoditi svojim potrebama. Prilagodba se vrši unosom različitih parametara. Pri isporuci korisnik dobije regulator koji je podešen na tvorničke postavke, te se parametriranjem vrši prilagodba pretvarača zahtjevima korisnika. Unos parametara se vrši preko upravljačkog panela na kojem se također mogu vršiti operacije pokretanja, zaustavljanja, promjene smjera te promjena brzine vrtnje motora. Parametriranje se može vršiti i pomoću računala povezanog sa regulatorom uz instaliran odgovarajući software na računalu. Brzina motora određena je brojem pari polova i frekvencijom. Frekventni pretvarač kontrolira brzinu vrtnje tako što mijenja frekvenciju napona motora.

### 1.1.Opis zadatka

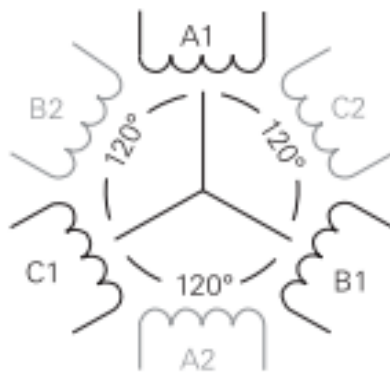
U završnom radu potrebno je opisati način rada frekvencijskih pretvarača, njihovu upotrebu, upravljanje sa njima, te prikazati neke od valnih oblika koje daju na izlazu, razloge njihovog korištenja, te objasniti naponsko-frekvencijsku regulaciju. Pokazati primjere električnih shema konkretnih realizacija frekvencijskih pretvarača te objasniti rad njezinih komponenti. Shemama, tablicama ili izračunima pokazati korištenje frekvencijskih pretvarača i naponsko-frekvencijske regulacije.

## 2.OSNOVNA NAČELA RADA MOTORA

Kao što je već spomenuto električni motori su strojevi kod koji se vrši pretvorba električne energije u mehaničku energiju. Električni motor se sastoji od dva glavna dijela, a to su rotor i stator. Stator je dio motora koji nema nikakve kretnje, a njegovi osnovni dijelovi su jezgra i namoti. Rotor je dio električnom motora koji se sastoji od jezgre i namota na jezgri [3].

### 2.1.Stvaranje rotirajućeg magnetskog polja

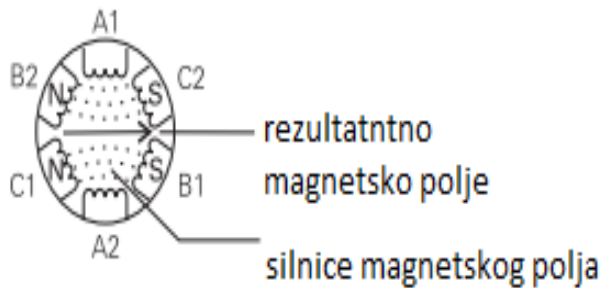
Rotirajuće magnetsko polje nastaje u statoru motora kako bi nastala rotacija rotora. Namoti na statoru su postavljeni u utore kućišta. Ovi namoti se zovu namoti statora. Na slici 2.1[3] ćemo vidjeti stator koji je izveden s tri faze. Faze su međusobno zakrenute za 120 stupnjeva. U ovom primjeru postavljen je i drugi set trofazni namota. Stator će imati onoliko polova koliko puta se pojavi jedan namot statora. U našem primjeru se svaka faza pojavljuje dva puta što znači da imamo dvopolni stator [3].



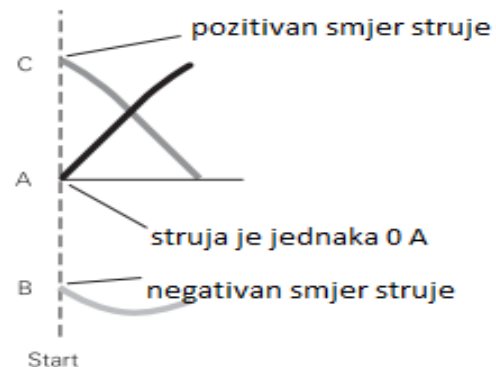
Slika 2.1. Dvopolni namot statora

Kada dovedemo izmjenični napon na stator, dolazi do protoka izmjenične struje kroz namote statora. Dolazi do stvaranja magnetskog polja oko namota statora ovisno o tome koji je smjer struje kroz namot. Mnogo je lakše vizualizirati magnetsko polje ako izaberemo trenutak u kojem nemamo protok struje kroz jednu fazu. Na našem primjeru sa slike 2.2.[3] , odabrati ćemo da kroz namot A nemamo protok struje dok kroz namot B imamo struju u negativnom smjeru, a kroz namot C imamo protok struje u pozitivnom smjeru što vidimo na slici 2.3.[3]. U ovom slučaju namote C1 i B2 možemo smatrati sjevernim polom magneta, a polove B1 i

C2 južnim polom magneta. Pošto silnice magnetskog polja izvire na sjeveru, a uviru u jugu magneta smjer magnetskog toka će biti od B2 i C1 do B1 i C2 [3].



Slika 2.2. Rezultatno magnetsko polje statora



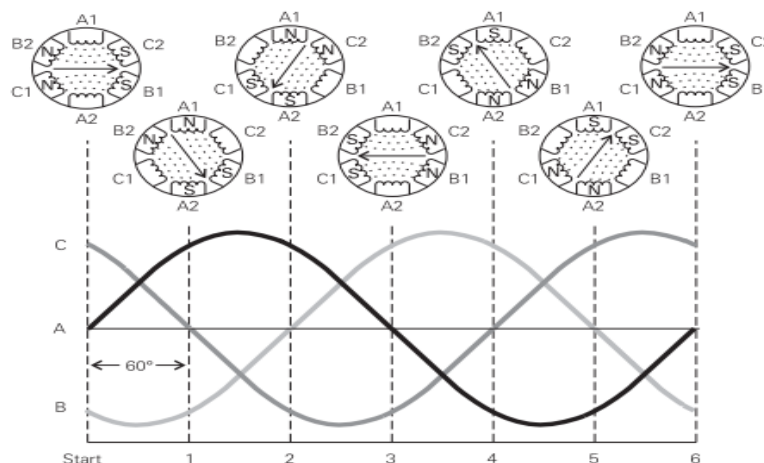
Slika 2.3. Promjena magnetskog polja

Prema izrazu (2-1) količina magnetskog toka koji nastaje je proporcionalna naponu, a obrnuto proporcionalna frekvenciji.

$$\Phi = \frac{U}{f} \quad (2-1)$$

Gdje je  $\Phi$ - magnetski tok [Vs],  $U$ -napon [V],  $f$ -frekvencija [Hz].

Ako podijelimo polje u dijelove od po  $60^\circ$  možemo vidjeti da ćemo nakon prvog dijela imati zakretanje smjera magnetskog polja za  $60^\circ$  stupnjeva. Nakon 6 takvih intervala imati ćemo zakretanja faze za  $360$  stupnjeva što vidimo na slici 2.4.[3].



Slika 2.4. Zakretanje faze ukupnog magnetskog polja

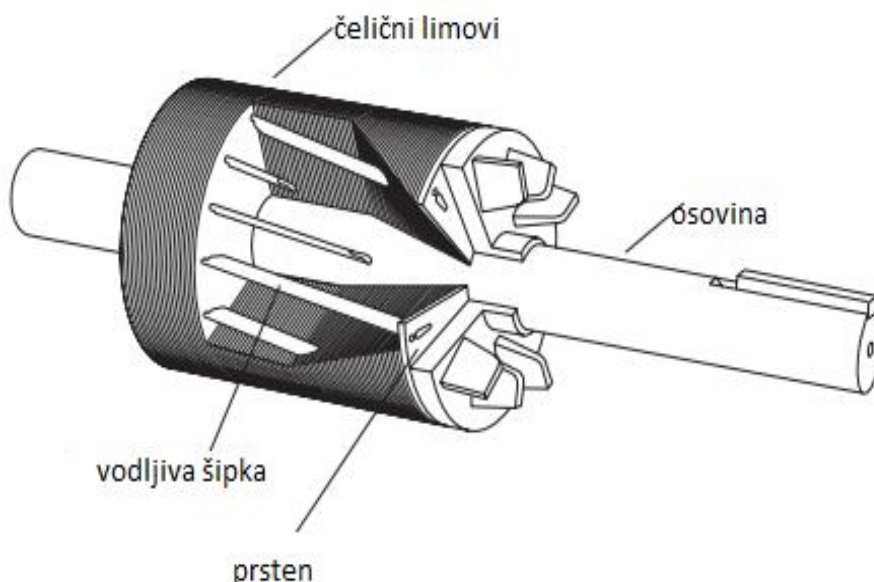
Brzina rotiranja magnetskog polja se naziva sinkrona brzina. Ona je prema izrazu (2-2) jednaka:

$$n_s = 60 \cdot \frac{f}{p} \quad (2-2)$$

Gdje je  $n_s$ - sinkrona brzina rotiranja magnetskog polja [obr/min],  $f$ -frekvencija [Hz] $p$ -broj pari polova.

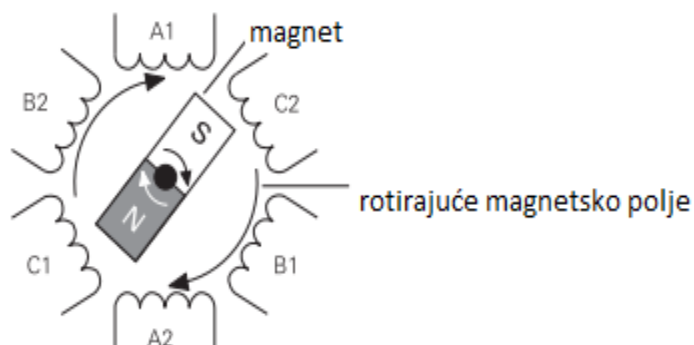
## 2.2. Izrada rotora

Najčešća vrsta rotora je kavezni rotor. Kavezni rotor se sastoji od čelični limova s jednako raspoređenim vodljivim šipkama po cijelom volumenu kao na slici 2.5.[3]. Vodljive šipke su na krajevima mehanički i električki povezane s prstenima. Lagano zakretanje šipki smanjuje zujanje. Rotor i osovina su sastavni dijelovi.



Slika 2.5. Kavezni rotor

Ne postoji direktna električna veza između rotora i statora. Kako bi vidjeli načelo rada rotora, kavezni rotor ćemo zamijeniti magnetom pričvršćenim za osovinu što vidimo u slici 2.6.[3]. Kada kroz namote na rotoru proteče struja dolazi do stvaranja magnetskog polja. Magnet posjeduje svoje vlastito magnetsko polje koje dolazi u dodir s magnetskim polje namota statora. Sjeverni pol rotirajućeg magnetskog polja privlači južni pol magneta. Kako se rotira rotirajuće magnetsko polje, vuče za sobom i magnet te uzrokuje njegovu rotaciju.



Slika 2.6. Reakcija magnetna s rotirajućim magnetskim poljem statora

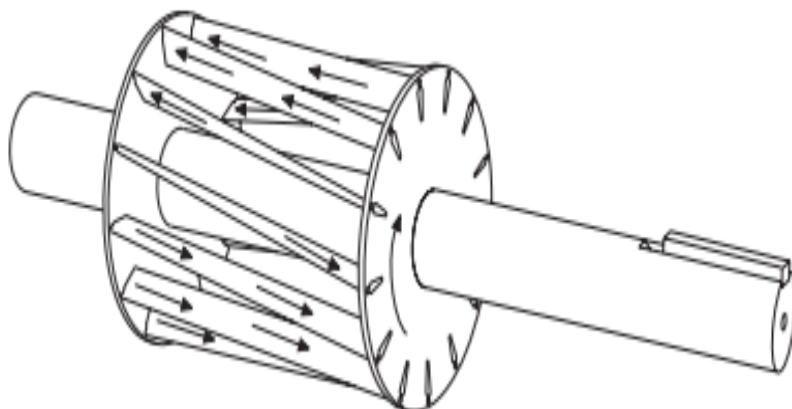
Kavezni rotor se ponaša identično kao i magnet. Kada vodič tj. vodljive šipke prođu kroz magnetsko polje u njima se inducira napon. Inducirani napon uzrokuje protjecanje struje kroz vodič. Iznos inducirano napona ovisi o magnetskom toku i brzini kojom vodič prolazi kroz magnetsko polje što vidimo iz izraza (2-3). Što je jači magnetski tok, te što imamo brže kretanje vodiča dolazi do većeg inducirano napona. Konstanta motora  $k$  također utječe na iznos inducirano napona. Ova konstanta ovisi o obliku rotora te konstrukciji i ona se ne mijenja s promjenom brzine i tereta.

$$E = K \cdot \phi \cdot N \quad (2-3)$$

Gdje je  $E$ -inducirani napon [V],  $\Phi$ -magnetski tok [Vs],  $K$ -konstanta motora,  $N$ -brzina promjene vodiča [m/s].

Struja protječe kroz vodljive šipke te kroz prsten. Tok struje kroz šipke stvara magnetsko polje oko svake šipke ka ona slici 2.7.[3]. Kavezni motor tako postaje elektromagnet s promjenjivim sjevernim i južnim polovima. Magnetsko polje rotora reagira s magnetskim poljem statora. Ne smijemo zaboraviti da se magnetska polja rotora i statora stalno mijenjaju. Kako se magnetsko polje statora rotira tako s njim rotira i magnetsko polje rotora.



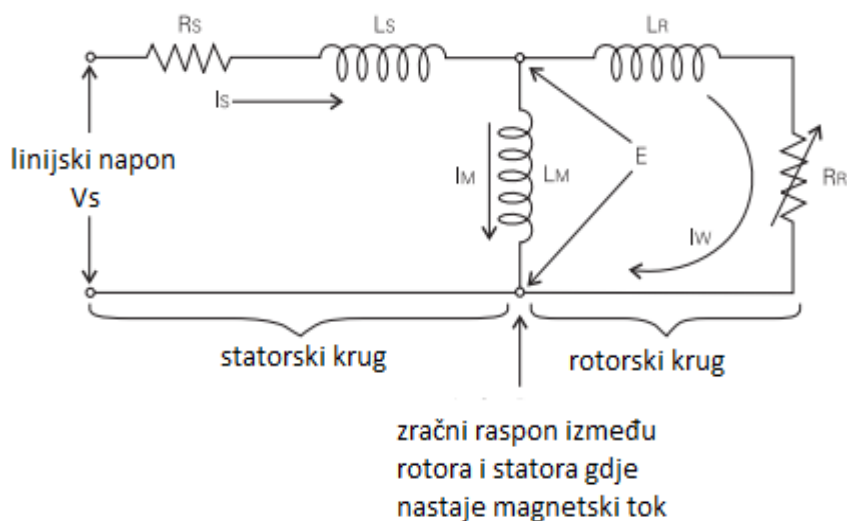


Slika 2.7. Tok struje kroz kavezni rotor

Mora postojati razlika između brzine vrtnje rotora i magnetskog polja statora inače neće doći do presijecanja silnica magnetskog polja statora i induciranja napona na rotoru. Ova razlika između brzina vrtnje se naziva klizanje[3].

### 2.3. Električne komponente motora

Na sljedećoj slici 2.8.[3] imamo prikazanu pojednostavljenu ekvivalentnu shemu asinkronog motora. Razumijevanje ovog dijagrama je veoma bitno za razumijevanje kako se frekvencijski regulator odnosi prema asinkronom motoru.



Slika 2.8. ekvivalentna shema asinkronog motora

Oznake na shemi predstavljaju:

$V_s$ - linijski napon [V]

$R_s$ -omski otpor statora [ $\Omega$ ]

$L_s$ - rasipni induktivitet statora [H]

$I_s$ -struja statora [A]

$E$ -napon magnetizacije [V]

$L_M$ - induktivitet magnetiziranja [H]

$I_M$ - struja magnetizacije [A]

$R_R$ - omski otpor rotora (mijenja se s promjenom temperature) [ $\Omega$ ]

$L_R$ - rasipni induktivitet rotora [H]

$I_w$ - struja magnetskog toka [A][3].

Napon se dovodi na stator preko izvora napajanja. Do pada napona dolazi zbog omskog otpora statora. Rezultantni napon  $E$  predstavlja elektromagnetsku silu koja proizvodi magnetski tok. Struja magnetiziranja  $I_M$  stvara silnice magnetskog polja koje se povezuju s krugom rotora. Struja magnetiziranja je kao i magnetski tok proporcionalna naponu ( $E$ ) te frekvenciji ( $f$ ) kao u izrazu (2-4).

$$I_M = \frac{E}{2 \cdot \pi \cdot f \cdot L_M} \quad (2-4)$$

Struja koja teče kroz krug rotora te proizvodi moment se naziva radna struja ( $I_w$ ). Radna struja je funkcija tereta. Povećanje tereta tjera motor na teži rad što uzrokuje povećanje radne struje. Struja statora  $I_s$  je struja koja teče kroz krug statora. Ona se može mjeriti putem ampermetra. Ona se također može izračunati preko struje magnetiziranja te struje rotora što vidimo u izrazu (2-5).

$$I_s^2 = I_M^2 + I_w^2 \quad (2-5)$$

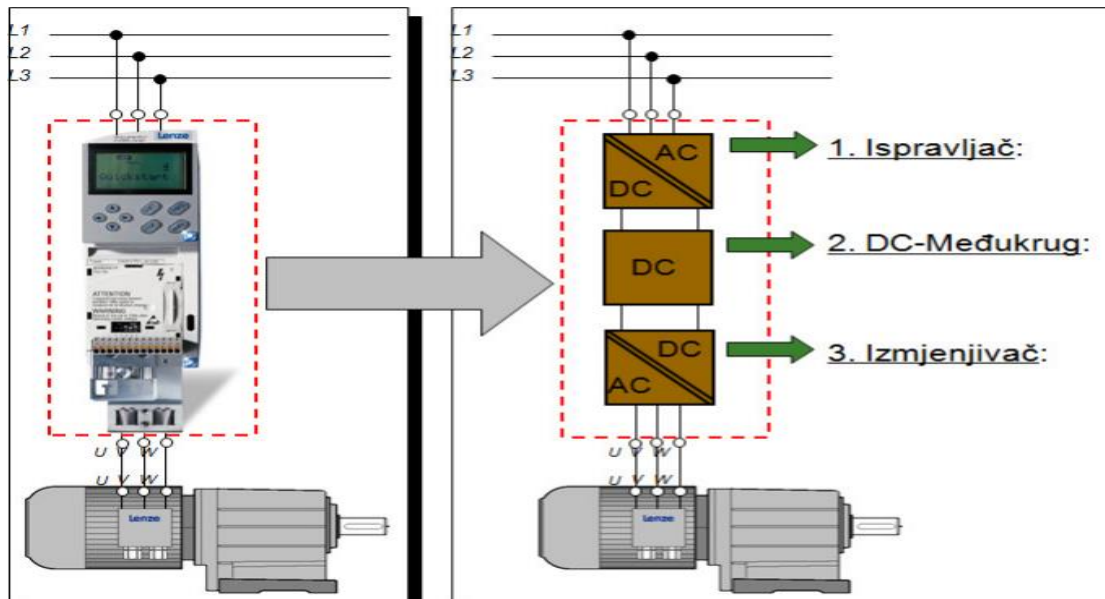
## 2.4. Napon i frekvencija

Postoji omjer između napona i frekvencije koji se mjeri u voltima po hercu (V/Hz). Izmjenični motor koji radi na 230 V i pri frekvenciji od 50 Hz ima omjer napona i frekvenciji u iznosu od 4.6 V/Hz. Magnetski tok, struja magnetiziranja te okretni moment su ovisni o ovom omjeru. Povećanje frekvencije, bez povećanja napona, će uzrokovati povećanje brzine. S druge strane, doći će do smanjenja magnetskog toka što će uzrokovati smanjenje okretnog momenta. Struja magnetiziranja će se također smanjiti. Smanjenje struje magnetiziranja će uzrokovati odgovarajuće smanjenje struja koje teku kroz namote statora. Sva ova smanjenja su povezana i utječu na sposobnost motora da podnese određeni teret.

Asinkroni motori koji su napajani izmjeničnom strujom imaju konstantan iznos magnetskog toka, zato što su im napon i frekvencija konstantni. Za motore koji rade s konstantnim magnetskim tokom se smatra da imaju konstantan okretni moment. No stvarni okretni moment ovisi o iznosu tereta. Frekventni pretvarač je sposoban raditi s konstantnim magnetskim tokom u rasponu frekvencije od 0 Hz do nazivne vrijednosti frekvencije (50 Hz). Ovo područje se naziva područje konstantnog momenta.

### 3. DIJELOVI PRETVARAČA

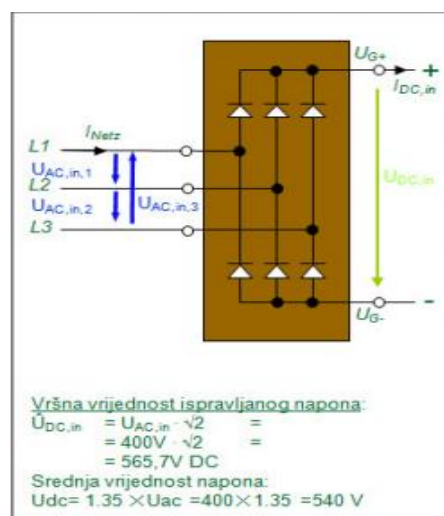
Frekventni pretvarač se sastoji od 3. glavna elementa: ispravljač, dc-međukrug te izmjenjivač (slika 3.1.[2]).



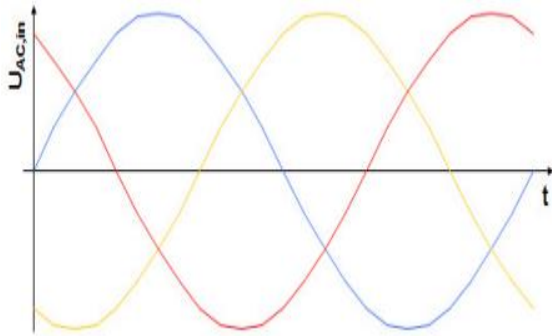
Slika 3.1. Frekventni pretvarač

#### 3.1. Ispravljač

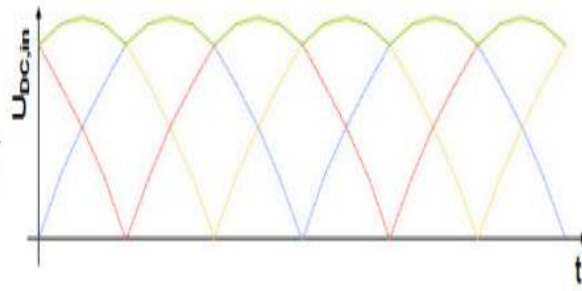
Na slici 3.2.[2] imamo prikazanu internu shemu šest pulsog, mosnog, diodnog ispravljača. Ispravljač se spaja s glavnim jednofaznim ili trofaznim istosmjernim napajanjem se vidi na slici 3.3.[2] te generira pulsirajući naizmjenični napon kao na slici 3.4.[2]. Postoje dvije vrste osnovnog tipa ispravljača: kontrolirani i nekontrolirani ispravljač [1].



Slika 3.2. Interna shema šestopulsog ispravljača



Slika 3.3. Oblik mrežnog napona

Slika 3.4. Oblik napona  $U_{DC,in}$  između  $U_{G+}$  i  $U_{G-}$ .

### 3.2. Međukrug

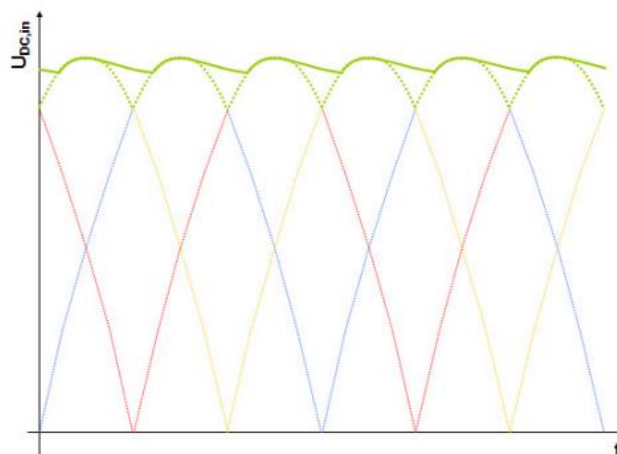
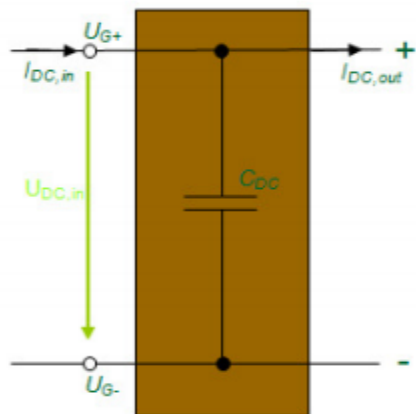
Međukrug se može promatrati kao neka vrsta skladišta iz kojeg motor vuče energiju kroz izmjenjivač.

Postoje 3 vrste **međukruga**:

- Međukrug koji konvertira ispravljački napon u istosmjernu struju
- Međukrug koji stabilizira pulsirajući DC napon i predaje je ga izmjenjivaču što se vidi na slici 3.5.[2]
- Međukrug koji konvertira konstantan istosmjerni napon ispravljača u promjenjivi naizmjenični napon [1].

Frekvencijski pretvarač koji za svoj rad koristi strujni međukrug, istosmjerni međukrug čini prigušnica te je ispravljač upravljiv. Spojem ovakvog upravljača i prigušnice dobiva se strujni izvor promjenjivog iznosa te teret motora nam daje iznos napona motora[8].

Frekvencijski pretvarač s naponskim međukrugom ima istosmjerni krug s nisko propusnim filtrom kojeg čine kondenzator i prigušnica. Ovakav ispravljač može biti upravljiv ili neupravljiv. Filtar u ovom slučaju služi za smanjenje valovitosti napona na izlazu. Kod neupravljivog ispravljača ulazni napon ima konstantnu vrijednost dok se kod upravljivog srednja vrijednost na ulazu može mijenjati[8].



Slika 3.5. Primjer međukruga

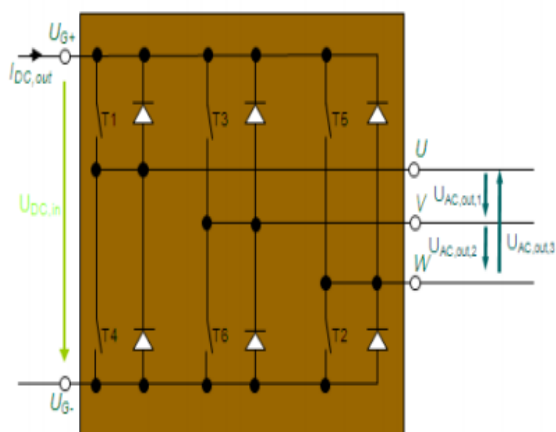
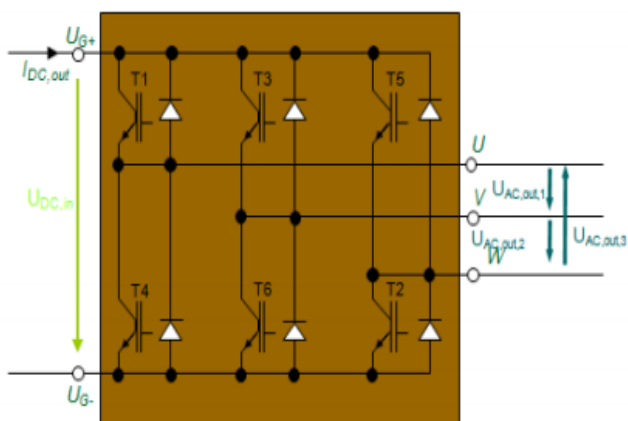
Slika 3.6. Izlazni napon iz međukruga

$U_{DC,in}$  koji je predstavljen isprekidanom crtom predstavlja izlazni napon iz međukruga bez kondenzatora, dok  $U_{DC,in}$  predstavljen punom crtom predstavlja izlazni napon iz međukruga s kondenzatorom kao na slici 3.6. [2].

### 3.3. Izmjenjivač

Izmjenjivač je dio pretvarača koji generira frekvenciju napona na motoru. Neki izmjenjivači također mogu konvertirati konstantan istosmjerni napon u promjenjivi naizmjenični napon [1].

Izmjenjivač je posljednji dio frekventnog pretvarača na kojem se vrši posljednja prilagodba izlaznog signala. Prilagodba izlaznog signala se vrši prema opterećenju.



Slika 3.7. Izmjenjivač s bipolarnim tranzistorima

Slika 3.8. Izmjenjivač s ekvivalentnim sklopovima

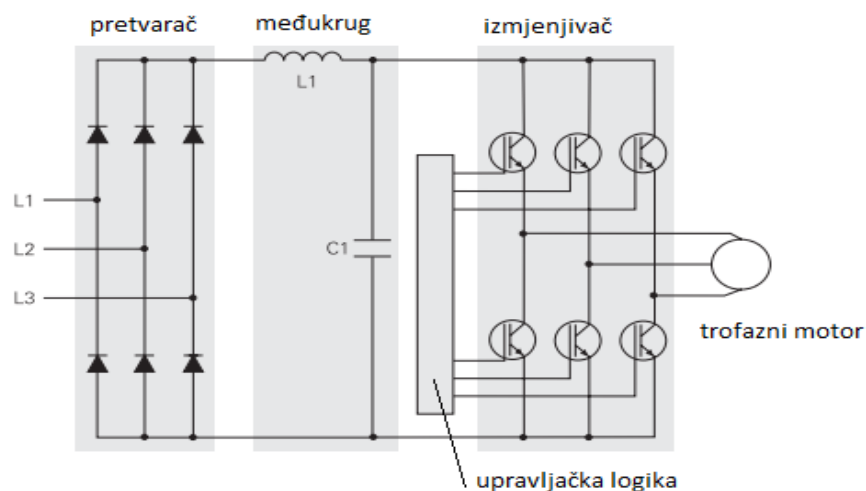
Jedan od primjera izmjenjivača je spoj od 6 bipolarnih tranzistora s povratnim diodama kao sa slike 3.7.[2]. Ti tranzistori se mogu zamijeniti ekvivalentnim sklopkama što vidimo na slici 3.8.[2].

Uslijed paljenja i gašenja poluvodiča korištenjem različitih modulacijskih metoda se mijenja izlazna frekvencija frekventnog pretvarača. Prve metode radile su sa promjenljivim iznosom napona ili struje u međukrugu. Intervali tokom kojih zasebni poluvodiči vode se nalaze u određenom obrascu koji se koristi da bi se postigla tražena frekvencija. Obrazac rada poluvodiča je određen iznosom promjenjivog napona ili struje u međukrugu. Koristeći naponski kontrolirani oscilator, frekvencija uvijek prati amplitudu napona. Ovakav tip izmjenjivača zove se amplitudno modulirani izmjenjivač.

Frekvencija se mijenja promjenom naponskih impulsa duž vremenske osi. Što sklopka brže uklapa i isklapa, tj. što je veća frekvencija rada dobije se preciznije približenje srednje vrijednosti napona sinusnom obliku. Što je brže uklapanje i isklapanje, time se i povećavaju gubitci zbog zagrijavanja [1].

### 3.4. Primjer regulacije: Modulacija širine impulsa

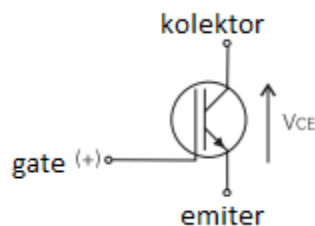
Kod ovog primjera regulacije na izlazu pretvarača dobivamo sinusoidalniji graf struje kojim se kontrolira iznos frekvencije i napona asinkronog motora. Frekventni pretvarač koji se koristi kao modulator širine impulsa se sastoji od pretvarača, međukruga, izmjenjivača i kontrolne logike što vidimo na slici 3.9.[2].



Slika 3.9. Primjer sheme regulacije

Izlazni napon i frekvencija motora se kontroliraju preko upravljačke logike i ispravljačkog dijela. Ispravljački dio se sastoji od šest prekidača. Mogu se koristiti različiti uređaji kao što su tiristori, bipolarni tranzistori, mosfeti ili IGBT tranzistori. Na sljedećoj slici je prikazana izvedba izmjenjivača sa IGBT tranzistorima. Kontrolna logika koristi mikroprocesor za uključenje i isključenje IGBT tranzistora te tako mijenja iznos napona i frekvencije[2].

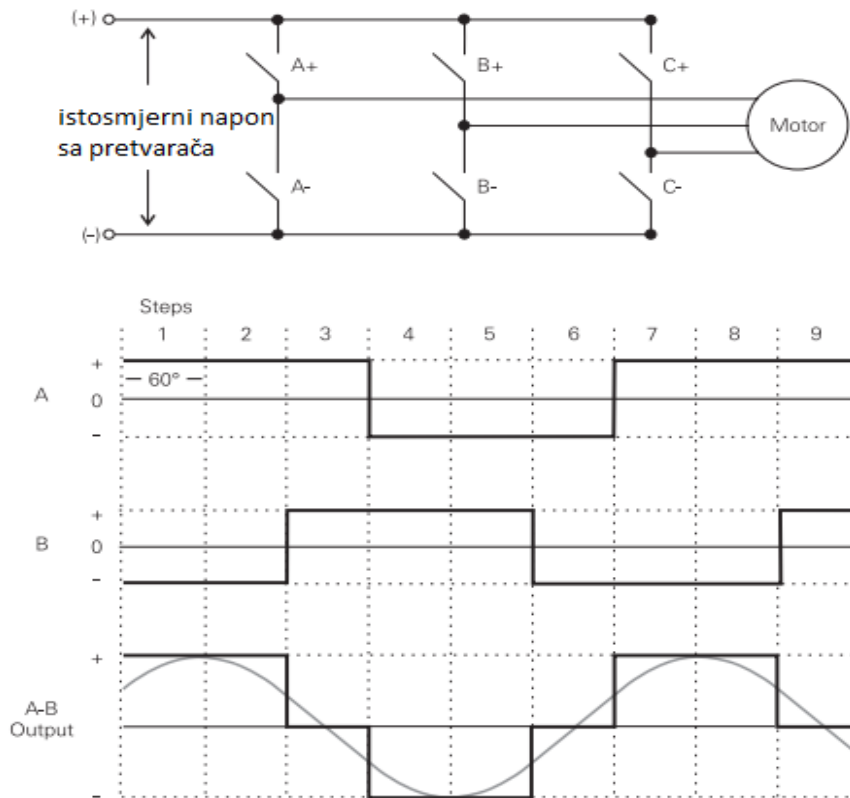
IGBT tranzistori omogućavaju veliku brzinu uklapanja i isklapanja potrebnu za modulaciju širine impulsa. IGBT tranzistori imaju mogućnost uključivanja i isključivanja nekoliko tisuća puta u sekundi. Oni imaju vrijeme uključivanja od 400 nanosekundi te vrijeme isključenja od 500 nanosekundi. Sastoje se od gate-a, emitera i kolektora što vidimo na slici 3.10.[2]. Kada pozitivan napon je doveden na gate IGBT se uključi te proteče struja između emitera i kolektora. IGBT se isključi tako što prestanemo dovoditi pozitivan napon na gate. Tijekom ovog perioda na gate-u imamo negativan napon koji sprječava uključenje IGBT-a [2].



Slika 3.10. IGBT tranzistor

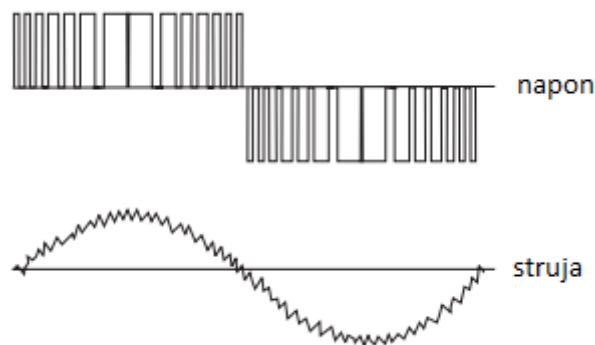
U sljedećem primjeru na slici 3.11.[2] jedna faza trofaznog izlaza se koristi za prikaz kako se dobiva izmjenični napon. Sklopka su predstavljeni IGBT tranzistori. Napon koji se mijenja između pozitivne i negativne vrijednosti se dobiva uklapanjem i isklapanjem sklopke u određenom redu. Na primjer, tijekom koraka 1 i 2 A+ i B- su zatvorene. Izlazni napon između A i B je pozitivan. Tijekom koraka 3 A+ i B+ su zatvorene. Razlika potencijala između A i B je 0. Izlazni napon je 0 V. tijekom koraka 4 A- i B+ su zatvorene. Izlazni napon između A i B je negativan. Iznos napona ovisi iznosu istosmjernog napona a frekvencija ovisi o brzini uključivanja i isključenja[2].





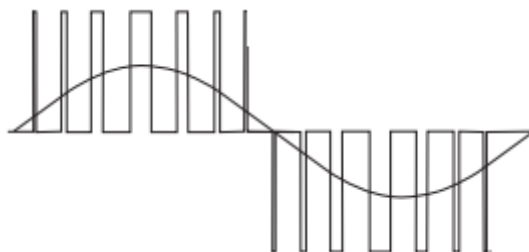
Slika 3.11. Prikaz dobivanja izmjeničnog napona

Postoji više metoda modulacije širine impulsa. IGBT može biti uključen priključivanjem motora na pozitivno napajanje. Struja protječe kroz motor. IGBT se uključi za kratko vrijeme, dopuštajući samo malom iznosu struje da proteče te se tada pretvarač isključi. IGBT se tada uključi i ostaje uključen za neko duže vrijeme. Tako struja poraste na neku veću vrijednost sve dok ne dostigne nazivnu vrijednost. IGBT se tada uključuje na znatno manje periode smanjujući iznos struje u motoru. Kako na izlazu dobivamo sve sinusoidalniji oblik struje, tako se smanjuje pulsacija okretnog momenta što vidimo na slici 3.12.[2].

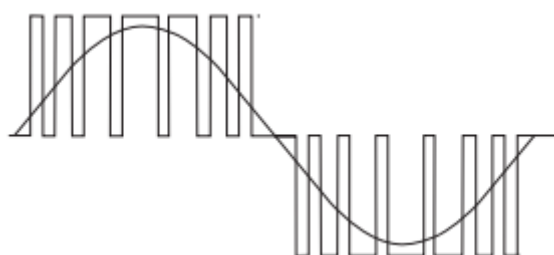


Slika 3.12. Prikaz izmjenične struje i napona

Na niskim izlaznim frekvencijama potreban je niski izlazni napon. Prekidači se uključuju u kraćim razdobljima. Struja i napon u motoru imaju male vrijednosti. Na visokim izlaznim frekvencijama potreban je i visoki napon. Prekidači su uključeni na duža razdoblja što dozvoljava struji i naponu da porastu na više vrijednosti kao na slici 3.13.[2] i slici 3.14.[2].



Slika 3.13. Uključenje prekidača u kraćim razdobljima



Slika 3.14. Uključenje prekidača u duljim razdobljima.

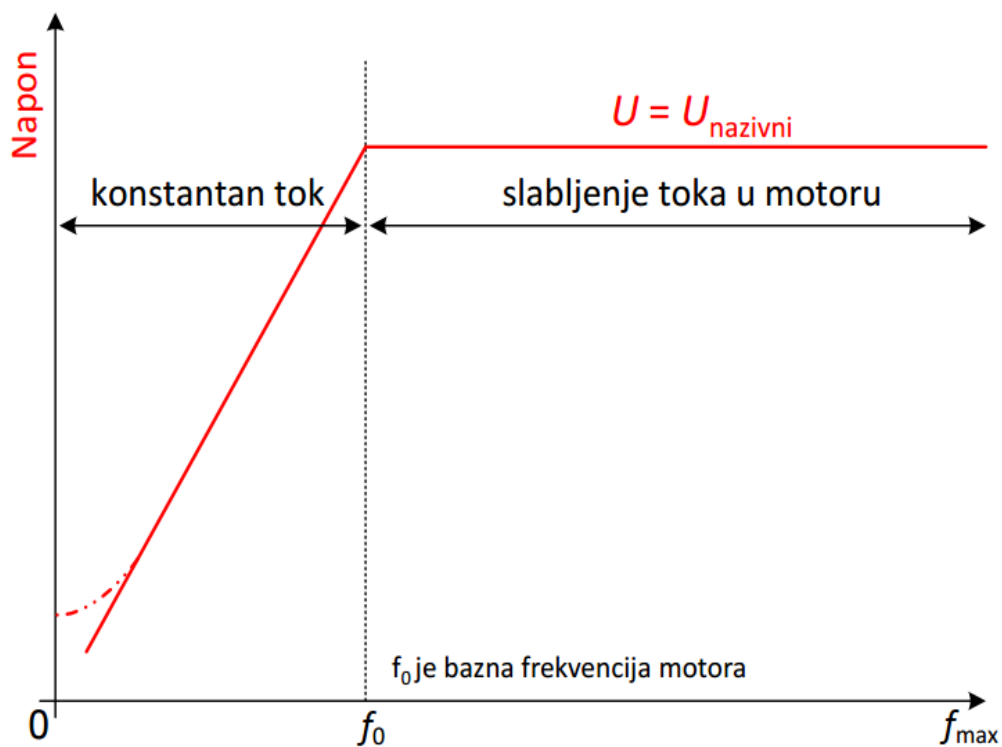
## 4.REGULACIJA

### 4.1.Skalarna regulacija

Mijenjanje frekvencije istovremeno s naponom  $U/f$  naziva se skalarna regulacija. Ova vrsta regulacije ima ograničenu primjenu zbog toga što su vrijednosti napona ograničene od 0 V do nazivne vrijednosti kao na slici 4.1.[2]. Ne smijemo povećavati napon iznad nazivne vrijednosti jer dolazi do naponskih naprezanja. Povećanje frekvencije do iznosa koji je veći od nazivne frekvencije je ograničen mehaničkim razlozima.

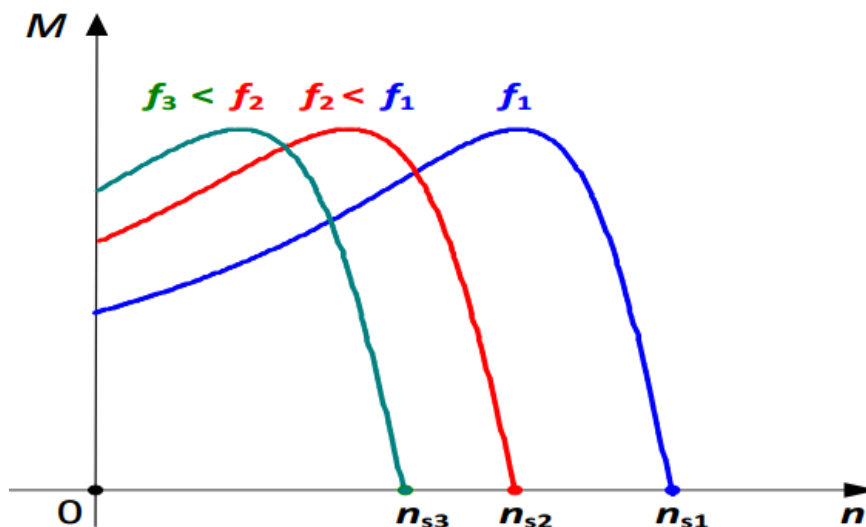
Napon i frekvencija kod motora zadane frekvencije pretvarača moraju se mijenjati proporcionalno za sve frekvencije niže od nazivne. Električna veličina koju ograničavamo je struja pretvarača  $I_{\max}$ .

Na frekvencija upravljanja čiji je iznos veći od iznosa nazivne frekvencije moramo povećavati napon do vrijednosti veće od nazivne kako bi dobili konstantan moment ( nije dopušteno). Zbog toga nam je iznos napona konstantan dok se moment smanjuje uz nazivni iznos struje [5].



Slika 4.1.Upravljačka karakteristika skalarne regulacije

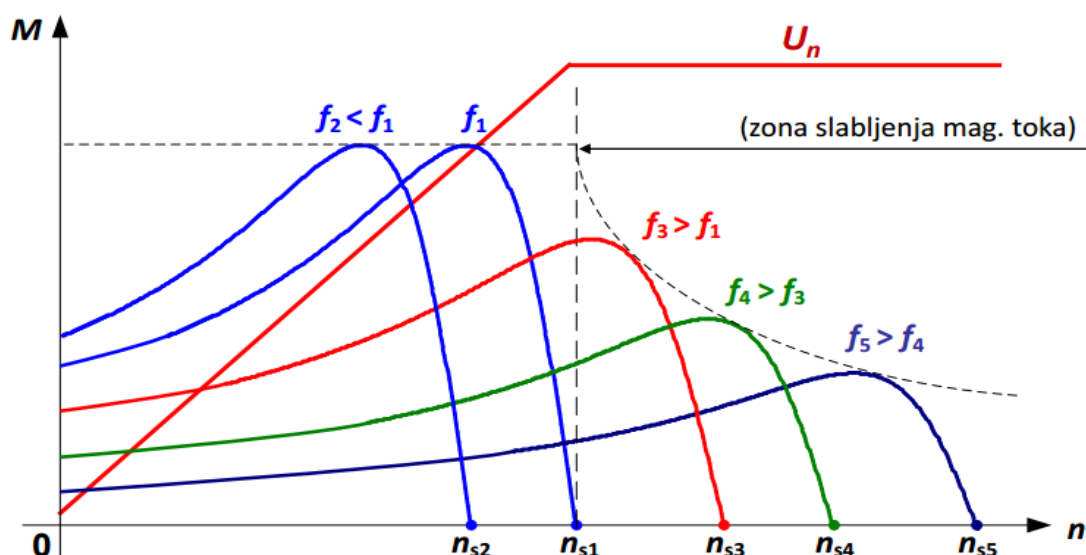
Kada se istovremeno mijenjaju napon i frekvencija, uz konstantan magnetski tok, statičke momentne karakteristike imaju izgled kao na slici 4.2[2].



Slika 4.2. Promjena skalarnih karakteristika pri skalarnoj regulaciji uz konstantan magnetski tok

Sa  $f_1$  je predstavljena osnovna frekvencija. Skalarna regulacija se koristi tamo gdje nam preciznost i dinamička svojstva nisu prioritet.

Kao što smo već zaključili pri nazivnom naponu i povećanju frekvencije dolazi do smanjenja iznosa magnetskog tokate time i smanjenja momenta što vidimo na slici 4.3.[2].



Slika 4.3. Smanjenje momenta pri povećanju frekvencije

Prilagođavanjem  $U/f$  karakteristike motora zahtjevima opterećenja, te ukoliko imamo jednako opterećenje pri svakoj brzini možemo uštedjeti energiju. Kod pumpi i ventilatora moment

opada s kvadratom brzine vrtnje. Zbog toga, ukoliko želimo postići jednako opterećenje pri svim brzinama moramo zadovoljiti izraz (4-1).

$$U \sim f^2(4-1)$$

Ovakva regulacija se zove „ Flux optimization“, i njome se smanjuju gubitci u željezu i indukcija [5].

## 4.2. Vektorska regulacija

Vektorska regulacija se primjenjuje kada je potrebno regulirati struju po iznosu i obliku na osnovu iznosa ostalih električnih veličina u motoru. Dinamički model motora je temelj pri proračunu svakog stanja sustava stanje u motoru se definira na osnovu mjerenja brzine vrtnje te na osnovu položaja rotora. Vektorska regulacije je znatno preciznija od skalarne regulacije.

Osnovni dio vektorske regulacije je matematički model kojim su predstavljene električne i magnetske pojave u motoru preko statičkih i dinamičkih stanja. Matematičkim modelom se određuje:

1. Struju rotora koja stvara moment motora zajedno s magnetskim tokom
2. Struju magnetiziranja [2].

Vektorska regulacija je jedan od najvažnijih razvojnih projekata u oblasti suvremene regulacije motora. Cilj frekventni regulatora je da osiguraju jednostavnu regulaciju promjenom brzine vrtnje standardnog asinkronog motora, ali za cijenu relativno složenog regulatora.

Ukoliko želimo poboljšati momentne i dinamičke performanse bilo kojeg motora, potrebno je osigurati da se struje koje stvaraju magnetski tok i moment drže sve vrijeme jednako jedna prema drugoj. Kod istosmjernog motora imamo zasebne struje koje proizvode magnetni tok i moment, dok se kod asinkronog motora struja sastoji od obje komponente. Kako ne postoji način za odvojeno mjerenje ovih struja, one moraju da budu matematički odvojene u vektorskom regulatoru. Zbog toga frekvencijski pretvarači sadrže real-time matematički model motora koji traži stalno praćenje informacije o struji i poziciji rotora, da bi kontinuirano predvidjelo poziciju magnetskog toka [7].

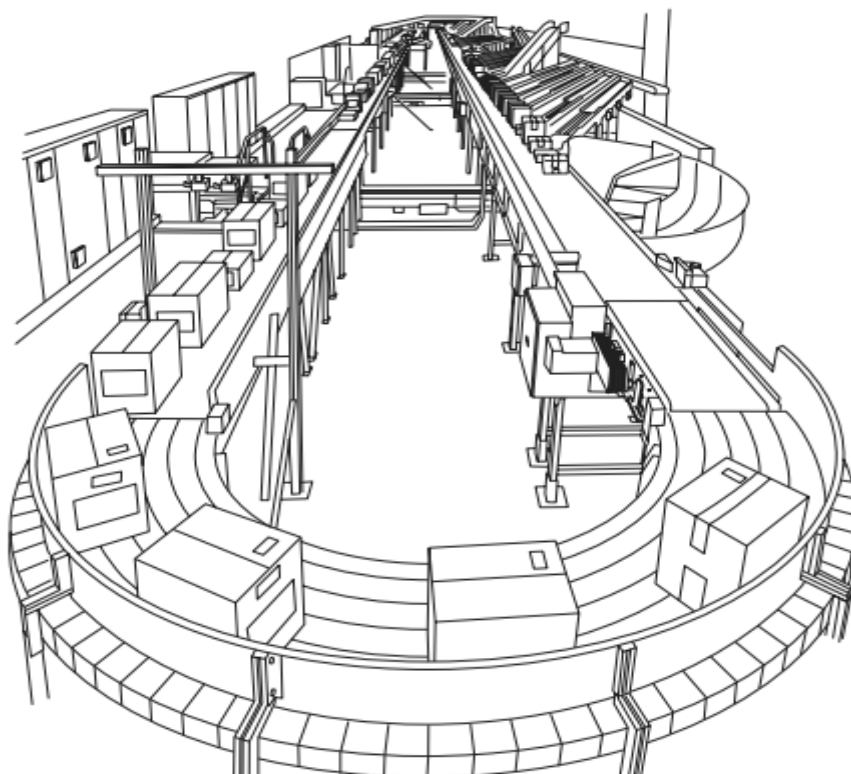
## 5.PRIMJENA I PRIMJERI FREKVENTNIH REGULATORA

Kod primjene AC pretvarača i motora na temelju zahtjeva potrebno je poznavati snagu, okretni moment, te karakteristiku brzine opterećenja. Opterećenje se dijeli u 3 skupine:

1. Konstantni moment: brzina je isto za sva opterećenja (primjer prijenosna traka)
2. Promjenjivi moment: povećanjem opterećenja raste brzina (primjer pumpe)
3. Konstantna snaga: sa smanjenjem opterećenja brzina raste (rotacijski stroj za rezanje)[3].

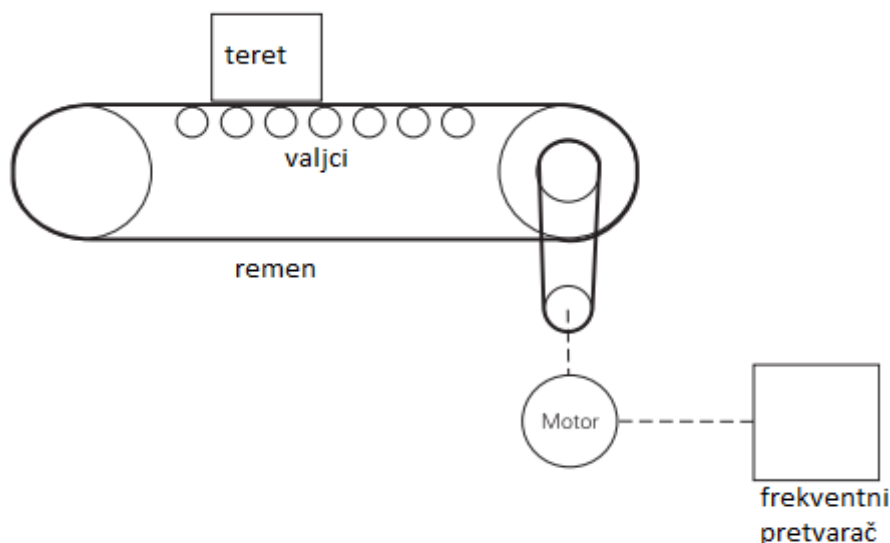
### 5.1.Konstantni moment

Konstantni moment opterećenja znači da je moment potrebna za rad pogona isti za sve brzine. Ne smije se zaboraviti da se konstantan moment odnosi na sposobnost motora da održava konstantan tok ( $\Phi$ ). Dobiveni moment će varirati s zadanim opterećenjem. Jedan primjer konstantnog momenta je transportna traka sa slike 5.1.[3].Transportne trake mogu se naći u svim vrstama aplikacija i okruženja, i mogu imati mnoge stilove i oblike [3].



Slika 5.1. Transportna traka

Transportna traka se sastoji od remena koji podupiru teret, različitih remenica koje podupiru remenje, održavaju napetost te mijenjaju smjer vrtnje remena te valjke da podupiru remen i teret što vidimo na slici 5.2.[3].



Slika 5.2. Dijelovi pokretne trake

Brzina i snaga koja je potrebna za rad moraju biti poznati kod odabira motora i frekventnog pretvarača. Ako je poznata brzina kretanja pokretne trake u metrima po sekundi, promjer cilindra u metrima i prijenosni omjer između motora i cilindra moguće je odrediti brzinu motora prema izrazu (5-1).

$$v_m = \frac{v_t \cdot G}{\pi \cdot \left(\frac{d}{12}\right)} \quad (5-1)$$

Gdje je  $v_m$ -brzina motora [m/s],  $v_t$ -brzina pokretne trake[m/s],  $G$ -prijenosni omjer,  $d$ -promjer cilindra[m].

Snagu motora je veoma teško odrediti zbog niza varijabli koje ulaze u proračun. Najjednostavniji način za određivanje je preko napetosti. Napetost je određena s nekoliko parametara:

- Gravitacijska sila tereta
- Dužina i težina remena
- Trenje materijala na pokretnoj traci
- Trenje između elemenata pokretne trake
- Ubrzanje koje nastaje kad se teret stavi na pokretnu traku[3].

Brzina pokretne trake se povećava s povećanjem frekvencije na motoru preko frekventnog pretvarača. Zakretni moment je određen magnetskim tokom te strujom magnetizacije.

Frekventni pretvarač će održati konstanti magnetski tok ukoliko je omjer napona i frekvencije konstantan. Ovo se ostvaruje tako što se napon i frekvencija povećavaju proporcionalno. Tijekom ubrzanja struja magnetiziranja se poveća što uzrokuje povećanje zakretnog momenta. No kada ubrzanje prestane struja i moment zakretanja se vrata na prošle vrijednosti. Pokretna traka ne može raditi na frekvenciji većoj od 50 Hz bez da dođe do smanjenja momenta. Razlog tome je što svako povećanje brzine na frekvenciji iznad 50 Hz će uzrokovati kvadratično smanjenje zakretnog momenta što će uzrokovati smanjenje snage [3].

Moment pokretanja pokretne trake može biti 1.5 do 2 puta veći od momenta tereta. Može se desiti da motor ne bude u mogućnosti prenijeti ovoliku količinu tereta s obzirom da se s frekventnim pretvaračem može ostvariti moment preokretanja koji je za 1.5 puta veći od momenta tereta. Tada je potrebno uzeti motor veće snage[3].

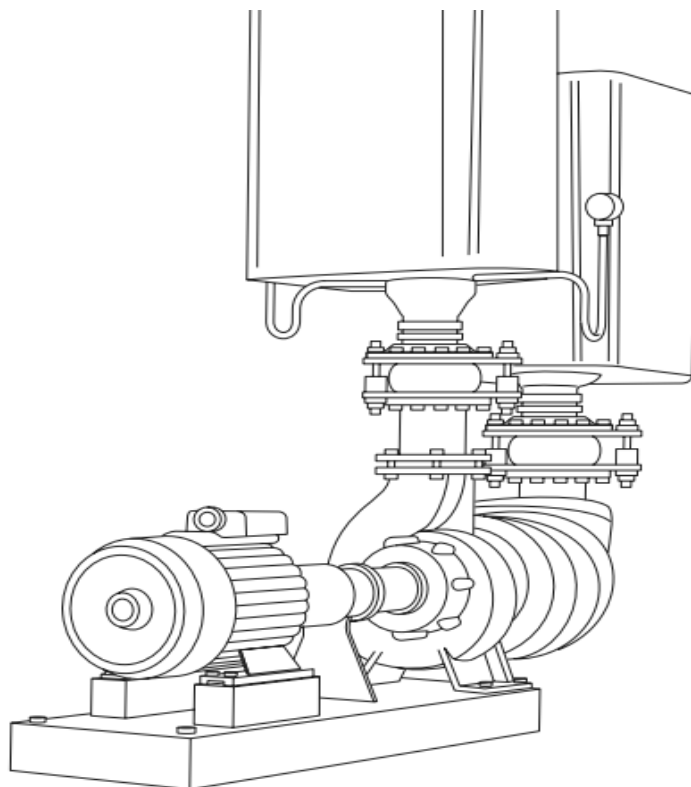
Prednost korištenja pretvarača na pokretnoj traci je mogućnost da različiti dijelovi transportni traka imaju različite brzine. Stroj za pravljenje boca na primjer, može imati boce na manjem razmaku pri punjenju te se one zatim udalje kod označavanja. Dva motora i dva frekventna regulatora su potrebna u ovom slučaju. Jedan motor će pokretati odjeljak za punjenje određenom brzinom i drugi motor će pokrenuti dio za obilježavanje malo većom brzinom [3].

### **5.2.Promjenjivi moment**

U ovom slučaju moment raste s povećanjem brzine. Ventilatori i crpke su primjer ovakvog načina rada. Postoji nekoliko tipova crpki. Najčešće su centrifugalne crpke kao na slici 5.3.[3]. Kod ovih crpki imamo slučaj gdje što se brže crpka okreće više tekućine daje i potreban je veći moment.

Postoji više vrsta centrifugalnih crpki. Turbine i propeleri su neki od primjera. Ove crpke rade s različitim momentima opterećenja[3].





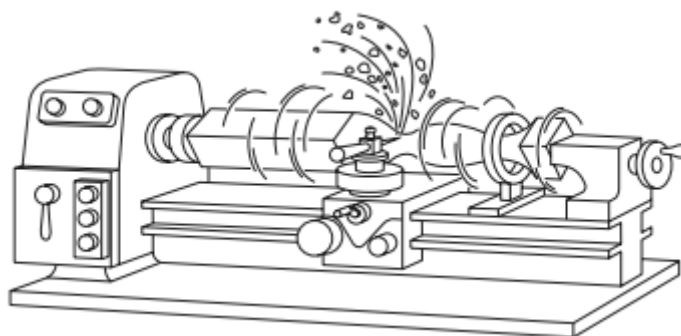
Slika 5.3. Centrifugalna crpka

Brzina okretanja crpke se može promijeniti tako što mijenjamo brzinu vrtnje motora na pretvaraču. Moment nastaje pod utjecajem magnetskog toka i struje. Pogon će održavati određeni magnetski tok podešavanjem omjera napona i frekvencije ovisno o broju okretaja motora. Pri povećanju struje moment raste kvadratično. Razlog tome je što se pri povećanju tekućine povećao hidrostatski tlak te crpka teže radi. Crpka ne može raditi iznad nazivne frekvencije jer pogon više neće biti u mogućnosti dati konstantan magnetski tok.

Isti princip vrijedi i za ventilatore. Povećanjem brzine ventilatora, povećava se protok zraka i tlak zraka što zahtjeva od motora da daje veću snagu i veći moment [3].

### 5.3. Konstantna snaga

Jedan od primjera gdje se traži stalni iznos snage je tokarilica slike 5.4.[3]. Tokarilica pri obradi nekog elementa počinje s jednim polumjerom te se taj polumjer smanjuje. Snaga tokarilice mora ostati ista pri promjeni polumjera. Također kod motalica kako dodajemo materijal na valjak polumjer raste, a kako skidamo materijal smanjuje se polumjer.



Slika 5.4. Tokarilica

Snaga se u ovom slučaju ne smanjuje. Razlog tome je što se kutna brzina ne mijenja kako oblikujemo materijal i smanjujemo polumjer. Moment je jednak umnošku sile i polumjera. Snaga je jednaka umnošku momenta i brzine.

Manji polumjer zahtjeva manji moment za rad. To znači da se pri smanjenju momenta, ukoliko želimo imati konstantnu snagu, moramo povećati brzinu. Motori koji rade s konstantnom snagom mogu povećavati frekvenciju iznad nazivne. Te tako s povećanjem brzine i smanjenjem momenta, snaga ostane ista [3].

#### 5.4. Izbor frekventnog regulatora

Polazište za izbor pretvarača je svakako **snaga** priključenog elektromotora. Treba naglasiti da se **izbor ne može vršiti samo preko mehaničke snage** priključenog EM. Mogući načini određivanja su:

1. **na osnovu električne snage** procijenjene prema mehaničkoj snazi EM
2. **na osnovu prividne snage** EM
3. **na osnovu  $I_N$ [1].**

Pri izboru frekventnog pretvarača potrebno je ispuniti različite zahtjeve između kojim imamo:

#### Zahtjeve postrojenja odnosno stroja:

- karakteristike postrojenja
- karakteristike momenta
- područje regulacije brzine vrtnje
- potrošnja električne energije pretvarača i motora
- radni kvadranti

- dinamička kompenzacija klizanja
- tražene rampe ubrzanja i usporenja
- tražena vremena kočenja
- sinkronizacija s drugim pogonima
- potrebne zaštite[8].

**Zahtjevi okoline:**

- visina instalacije, temperatura okoline
- zahtjevi za hlađenjem, način hlađenja
- klimatski uvjeti( vlaga, prašina i sl.)
- posebni zahtjevi kod rudarstva, kemijske industrije, brodogradnje i sl.
- buka[8].

**Zahtjevi napojne mreže:**

- mrežni napon
- ponašanje mreže
- stabilnost frekvencije mreže
- zaštita od kratkog spoja i prenapona[8].

**Održavanje i osoblje:**

- potrebno vrijeme školovanja i znanja operatera
- zahtjevi za održavanjem
- rezervni dijelovi, rezervne jedinice[8].

**Ekonomski kriteriji:**

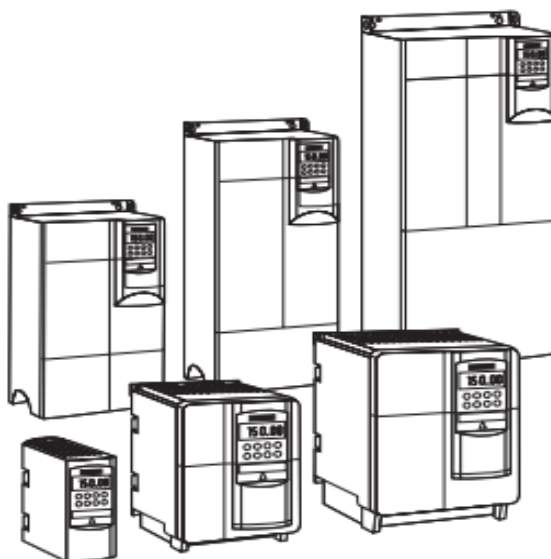
- cijena nabavke komponenata
- prostorni zahtjevi, trošak instalacije
- puštanje u pogon
- troškovi rada
- djelotvornost sustava
- jalova snaga i kompenzacija harmonika
- životni vijek uređaja[8].

**Zaštitne te mjere propisa operatera/pretvarača/motora:**

- galvanska izolacija
- ispad faze
- odspajanje izlaza pretvarača
- uzemljenje, zaštita od kratkog spoja
- električni nadzor temperature
- usklađenost s hrvatskim nacionalnim te međunarodnim normama
- mogućnost recikliranja proizvoda
- ušteda energije[8].

**5.5. Primjer frekventnog regulatora****Siemens Micromaster**

Siemens nudi veliki izbor frekventnih regulatora što vidimo na slici 5.5.[3]. U prošlosti su frekventni regulatori zahtijevali ugradnju i parametriranje od strane stručnjaka. Kod Siemens Micromastera imamo mogućnost puštanja u rad s automatskim ugađanjem za kalibraciju motora, kontrole struje magnetskog toka, kontrola vektora i PID petlje regulatora. Micromaster je upravljani programiranim mikroprocesorom i karakterizira ga jednostavnost upotrebe i postavljanja.



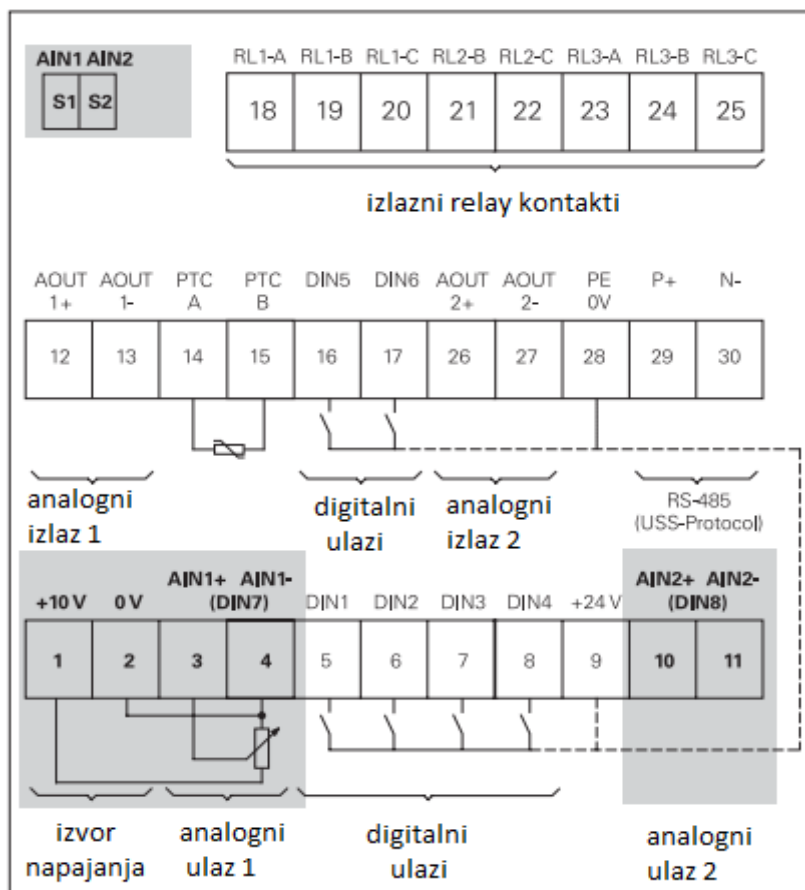
Slika 5.5. Siemens Micromaster regulatori

Micromaster je pogodan za različite primjene kod kojih imamo promjenjivu brzinu kao što su crpke, ventilatori i pokretne trake. Kompaktan je i njegov opseg napona mu omogućava upotrebu širom svijeta.

Micromaster se sastoji od dvije operacijske ploče, osnovna operacijska ploča te napredna operacijska ploča. Ove ploče se koriste za programiranje i operacije s regulatorom te unošenje parametara. Parametar je varijabla kojoj je dodijeljena konstantna vrijednost. Parametri kao što su vrijeme rampe, minimalni i maksimalni iznos frekvencije te način rada se mogu jednostavno podesiti preko jedne ili druge operacijske ploče.

Značajka frekventnog regulatora je mogućnost postepenog povećanja i smanjenja napona i frekvencije motora. Zbog ove značajke motor ubrzava glatko bez velikog opterećenja za motor i zadani teret [3].

Micromaster 440 ima dva analogna ulaza (AIN1 i AIN2) koji omogućavaju funkciju PID kontrole petlje. PID kontrole petlje se koriste u kontroli procesa kako bi smanjili brzinu. U sljedećem primjeru AIN1 je postavljen kao analogna referenca koja kontrolira brzinu motora od 0 do 100% kao na slici 5.6.[3]. Terminal 1 je +10VDC izvor napajanja koji je ugrađen u regulator. Terminal 2 je povratni vod, ili uzemljenje za napajanje od 10 volti. Promjenjivi otpornik je postavljen između terminala 1 i 2. Terminal 3 je pozitivni analogni ulaz regulatora. Treba imati na umu da je spojen „jumper“ između terminala 2 i 4. Analogni ulaz ne smije ostati otvoren. Ako analogni ulaz neće biti korišten mora biti spojen s terminalom 2. Regulator može biti također programiran da prima signale od 0 do 20 mA [3].



Slika 5.6. spajanje analogni ulaza Micromastera

Micromaster 440 ima 6 digitalni ulaza (DIN1- DIN6). Osim toga AIN1 i AIN2 se mogu konfigurirati kao digitalni ulazi. Prekidači ili kontakti se mogu povezati između +24VDC na terminalu 9 i digitalnog ulaza. Standardno se DIN1 koristi kao start i stop funkcija. DIN2 se koristi za povratak nazad dok je DIN3 terminal za poništavanje pogreške. Neki motori imaju ugrađen termistor. Ako se motor pregrije, termistor reagira te prekida dovod struje na motor. Termistor se može spojiti na terminal 14 ili 15 [3].

Micromaster ima 4 načina rada:

- Linearni napon/frekvencija
- Kvadratični napon/frekvencija
- Kontrola struje magnetizacije
- Kontrola vektora frekvencije bez senzora te kontrola vektora zatvorene petlje.



Dijelovi sheme:

### **Energetski dio**

- Na crtežu je sa L1, L2 i L3 označeno trofazno izmjenično napajanje 400 VAC koje je dovedeno u razvodni ormar u kojem se nalazi električna oprema za brusni stroj.
- Napajanje je dalje sprovedeno do kućišta (F2) sa ultra brzim osiguračima 50 A preko trožilnog kabla poprečnog presjeka 10 mm<sup>2</sup>. (Ultra brzi osigurači koriste se za zaštitu sklopova sa poluvodičkim elementima).
- Istim kablom napajanje je preko osigurača proslijeđeno na frekventni regulator (FR2) ACS550 snage 18,5 kW. (U teškim uvjetima rada nazivna snaga ovog regulatora je 15 kW).
- Energetski izlaz iz regulatora odlazi u redne kleme sa oznakom X02, a iz rednih kleva preko kabla 5x6 mm<sup>2</sup> odlazi na pogonski motor valjka (m31) čija je snaga 15 kW. Tako je odrađeno napajanje motora el. Energijom[10].

### **Upravljački dio**

- Upravljanje strojem se vrši na upravljačkom pultu oznake RO2 na kojem se nalaze tasteri, signalne sijalice, potencimetri, nužni stop. Regulacija brzine valjka vrši se okretanjem potencimetra R2. +10 V sa regulatora se prosljeđuje na potencijometar koji je spojen na analogni ulaz 1 (AI1) u regulatoru.
- Jedna faza napajanja (230 VAC) dovedena je preko automatskog osigurača (F02) na relejne izlaze regulatora (RO2C) i (RO3C). Kada je pogon valjka u radu zatvorit će se preklopni kontakt relejnog izlaza 2 regulatora i svijetlit će signalna lampica H3 na pultu koja nam govori da je pogon valjka u radu. U slučaju greške, napon će biti proslijeđen preko relejnog izlaza 3 na signalnu lampicu H4 koja nam signalizira da se desio neki kvar na pogonu valjka.
- Sa relejnog izlaza RO3B upravljački napon je proslijeđen na taster za stop (S02) koji ima normalno zatvoreni kontakt te pritiskom na njega prekidamo napon koji dolazi na svitak releja i isključuje relej K2.1. Tada se otvara normalno otvoreni kontakt 11,14 od releja K2.1 te prekida signal 24 V na digitalnom ulazu DI1 koji je programiran da zaustavi pogon kada nema signala, a da starta pogon kada dobije signal 24 V. S tasterom S02 u seriju je povezan i taster za start S12 koji uključuje relej K2.1 kao i relej K2 koji služi za održavanje napona na svitku releja K2.1 kada se pusti taster[10].



- Na digitalni ulaz DI2 doveden je signal 24 V preko normalno otvorenog pomoćnog kontakta osigurača F02. Kada je osigurač uključen, na DI2 imamo signal. Kada je osigurač isključen na DI2 nema signala i regulator signalizira grešku External fault jer je DI2 podešen tako da javlja grešku u slučaju da nestane napon 24 V[10].

### **Podešavanje parametara regulatora**

Parametri navedenog regulatora čiji je proizvođač ABB podijeljeni su u grupe:

- Grupa 01: operativni podaci
- Grupa 03: aktualni signali
- Grupa 04: povijest greški
- Grupa 10: start/stop/smjer
- Grupa 11: odabir reference
- Grupa 12: konstantne brzine
- Grupa 13: analogni ulazi
- Grupa 14: relejni izlazi
- Grupa 15: analogni izlazi
- Grupa 16: kontrole sustava
- Grupa 20: limiti
- Grupa 21: start/stop
- Grupa 22: ubrzanje/usporenje
- Grupa 23: kontrola brzine
- Grupa 24: kontrola momenta
- Grupa 25: kritične brzine
- Grupa 26: kontrola motora
- Grupa 29: održavanje
- Grupa 30: funkcije grešaka
- Grupa 31: automatski reset
- Grupa 32: nadzor
- Grupa 33: informacije
- Grupa 34: panel displej
- Grupa 35: mjerenje temperature motora
- Grupa 36: vremenske funkcije

- Grupa 37: krivulje tereta
- Grupa 40: podešavanje procesnog PID regulatora 1
- Grupa 41: podešavanje procesnog PID regulatora 2
- Grupa 42: ext/trim PID
- Grupa 50: enkoder
- Grupa 51: eksterni komunikacijski modul
- Grupa 52: panel komunikacija
- Grupa 53: EFB protokol
- Grupa 81: PFC kontrola
- Grupa 98: opcije
- Grupa 99: START-UP podaci[10].

Novi regulator dolazi na tvorničkim postavkama, a izmjenom parametara korisnik prilagođava regulator aplikaciji koja mu je potrebna.

Za navedeni primjer valjka brusnog stroja u grupi parametara 99 unešeni su nazivni podaci motora kao što su napon, struja, snaga, frekvencija, brzina.

U grupi 10 odabrano je da start/stop motora ide preko digitalnog ulaza DI1 (DI1 aktiviran=start, DI1 deaktiviran=stop).

U grupi 14 po default-u ostavljeno je da je relejni izlaz dva aktiviran kada je motor u pogonu, a relejni izlaz 3 nije aktiviran u slučaju greške.

U grupi 20 maksimalna struja podešena je na 33 A.

U grupi 30 eksterna greška podešena je na digitalni ulaz DI2 (invertiran) što znači da će regulator javiti grešku u slučaju kada na ulazu nema signala.

Ostali parametri ostaju na tvorničkim postavkama jer za ovu aplikaciju nije bilo potrebe vršiti izmjene.

Na kraju je joj potrebno napraviti autotuning (Motor ID run) koji se aktivira parametrom 9910. Tijekom ovog procesa regulator vrti motor i pravi mjerenja kako bi identificirao karakteristike motora. Ovo je posebno korisno kada se koristi vektorski kontrolni mod, kada je radna točka blizu nulte brzine ili kada pogon zahtjeva veći moment od nazivnog momenta motora. ID run se radi sa odkuplovanim motorom (odvojenim od radnog mehanizma). Ako se motor nakon nekog vremena zamijeni, potrebno je ponovno uraditi ID run sa novim motorom[10].

## 5.6. Prednosti korištenja frekventnog regulatora

### Ušteda energije

Ventilatori, crpke i kompresori se često upotrebljavaju bez kontrole brzine. Tada se protok regulira sa ventilima ili na druge načine. Kada se protok kontrolira bez frekventnog regulatora, motor radi sa punom brzinom. Sustavi grijanja, hlađenja i ventilacije rijetko zahtijevaju maksimalan protok. Protok ovisi o brojnim faktorima kao što su vanjska temperatura i slično. Upotrebom ventila ili prigušivača smanjuje se protok, i sistem tokom najvećeg dijela vremena nepotrebno troši energiju upotrebom frekventnog pretvarača za reguliranje brzine motora može se uštedjeti i do 70% energije.

Protok je direktno proporcionalan brzini, dok je tlak proporcionalan kvadratu brzine. Sa gledišta uštede energije, najznačajnije je to što je snaga koja se troši proporcionalna trećem stupnju brzine. Tako imamo slučaj gdje 75% brzine proizvodi 75% protoka, ali se troši samo 42% od snage neophodne za puni protok. U slučaju smanjenja protoka na 50%, utrošak snage je svega 12.5% [6].

### Poboljšana kontrola procesa

Upotreba frekventnih pretvarača znatno poboljšava proces proizvodnje. Na primjer, proces obrade metala zavisi od brojnih faktora kao što su karakteristika materijala, poprečni presjek, temperatura i slično. Ukoliko se koriste pokretne trake sa konstantnom brzinom i mijenja se temperatura neophodna za dati proces, stvarat će se loš proizvod koji ne odgovara traženim zahtjevima, ili će se morati zaustaviti proces proizvodnje kako bi se temperatura dovela na traženu vrijednost. U oba slučaja se nepotrebno troše resursi. Umjesto toga promjenom brzine trake sa frekventnim pretvaračem lako se kompenziraju promjene temperature čime se omogućava kontinuirani rad. Kao rezultat imamo smanjenje utroška energije i škarta proizvoda [6].

### Smanjenje udara

Ova prednost nam je bitna pri pokretanju strojeva. Frekventni pretvarač nam omogućuje lagan start s postepenim povećavanjem frekvencije. Prilikom pokretanja iznos trenutne struje može biti i do deset puta veći od nazivne struje. Frekventni pretvarač ograničava tu vrijednost na 1.5 puta veću od nazivne vrijednosti struje. Time se povećava vijek trajanja motora i smanjuju troškovi održavanja [6].

## 6.ZAKLJUČAK

Frekventni pretvarač se koristi za regulaciju brzine vrtnje asinkronog motora. Njegova primjena je raznovrsna. Kako proizvođač ne može unaprijed predvidjeti kakva će biti upotreba frekvencijskog pretvarača, korisnik može samostalno prilagoditi svojim potrebama karakteristike frekventnog regulatora. Ventilatori, crpke i kompresori se često upotrebljavaju bez kontrole brzine. Tada se protok regulira sa ventilima ili na druge načine. Kada se protok kontrolira bez frekventnog regulatora, motor radi sa punom brzinom. Sustavi grijanja, hlađenja i ventilacije rijetko zahtijevaju maksimalan protok. Protok ovisi o brojnim faktorima kao što su vanjska temperatura i slično. Upotrebom ventila ili prigušivača smanjuje se protok, i sistem tokom najvećeg dijela vremena nepotrebno troši energiju upotrebom frekventnog pretvarača za reguliranje brzine motora može se uštedjeti i do 70% energije.

## 7. POPIS LITERATURE

[1] Dijelovi frekventnih pretvarača, url:

<https://www.automatika.rs/baza-znanja/teorija-upravljanja/frekventni-regulatori.html>

[2] Upute za rukovanje frekvencijskim pretvaračima, url:

[https://www.fer.hr/\\_download/repository/DANFOSS\\_upute.pdf](https://www.fer.hr/_download/repository/DANFOSS_upute.pdf)

[3] Basics of Siemens AC drive

[4] Siemens basics of AC motors

[5] Skalarna regulacija, url:

[https://www.academia.edu/6183751/00\\_EMP\\_Predavanja5i6\\_bj](https://www.academia.edu/6183751/00_EMP_Predavanja5i6_bj)

[6] Prednosti korištenja frekventnog regulatora, url:

<http://www.momentum-automation.com/tekstovi%20i%20reklame/Frekventni%20regulatori.pdf>

[7] Vektorska regulacija, url:

<http://www.plc-bh.com/proizvodi/frekventni-regulator/>

[8] Zahtjevi pri izboru frekventnog pretvarača, url:

[https://www.fer.hr/\\_download/repository/Pred\\_ELESUS\\_EE\\_6.pdf](https://www.fer.hr/_download/repository/Pred_ELESUS_EE_6.pdf)

[9] Dokumentacija Upravljanje I regulacija emp brusne mašine koju je izradila firma elcom Tuzla

[10] Users manual acs550-01 drives.

**8. POPIS KORIŠTENIH OZNAKA I SIMBOLA**

Tablica 1. Popis korištenih oznaka i simbola

| Oznaka ili simbol  | Naziv                                    | Mjerna jedinica |
|--------------------|--|-----------------|
| $\Phi$             | Magnetski tok                            | Vs              |
| U                  | Napon                                    | V               |
| f                  | Frekvencija                              | Hz              |
| $n_s$              | Sinkrona brzina                          | obr/min         |
| p                  | Broj pari polova                         | -               |
| E                  | Inducirani napon                         | V               |
| K                  | Konstanta motora                         | -               |
| N                  | Brzina promjene vodiča                   | m/s             |
| Vs                 | Linijski napon                           | V               |
| R <sub>s</sub>     | Omski otpor statora                      | $\Omega$        |
| L <sub>s</sub>     | Rasipni induktivitet statora             | H               |
| I <sub>s</sub>     | Struja statora                           | A               |
| L <sub>M</sub>     | Induktivitet magnetiziranja              | H               |
| I <sub>M</sub>     | Struja magnetiziranja                    | A               |
| R <sub>R</sub>     | Omski otpor rotora                       | $\Omega$        |
| L <sub>R</sub>     | Rasipni induktivitet rotora              | H               |
| I <sub>w</sub>     | Struja magnetskog toka                   | A               |
| U <sub>DC,in</sub> | Izlazni napon ispravljača                | V               |
| U <sub>G</sub>     | Napon na stezaljkama ispravljača         | V               |
| DC                 | Istosmjerni                              | -               |
| I <sub>max</sub>   | Maksimalna struja frekventnog pretvarača | A               |
| f <sub>0</sub>     | Bazna frekvencija motora                 | Hz              |
| v <sub>m</sub>     | Brzina motora                            | m/s             |
| v <sub>t</sub>     | Brzina pokretne trake                    | m/s             |
| G                  | Prijenosni omjer                         | -               |

Tablica 1. Popis korištenih oznaka i simbola

| Oznaka ili simbol | Naziv                                  | Mjerna jedinica |
|-------------------|--|-----------------|
| d                 | Promjer cilindra                       | m               |
| PID               | Proporcionalno-integralno-derivacijsko | -               |
| AIN               | Analogni ulaz frekventnog regulatora   | -               |
| VDC               | Istosmjerni napon                      | V               |
| DIN               | Digitalni ulaz frekventnog regulatora  | -               |
| L1, L2, L3        | Faze trofazno izvora napajanja         | -               |
| VAC               | Izmjenični napon                       | V               |
| F2                | kućište                                | -               |
| FR2               | Frekventni regulator                   | -               |
| X02               | Radne kleme                            | -               |
| RO2               | Upravljački pult                       | -               |
| R2                | potenciometar                          | -               |
| F02               | Automatski osigurač                    | -               |
| RO2C              | Relejni izlazi regulatora              | -               |
| H3                | Signalna lampica                       | -               |
| K2                | relej                                  | -               |
| S02               | Taster za stop                         | -               |
| EM                | elektromotor                           | -               |
| I <sub>N</sub>    | Nazivna struja                         | A               |

## 9. SAŽETAK

U završnom radu je opisan rad frekventnog pretvarača. Na početku se upoznajemo s načelima rada koje je potrebno poznavati za rad s frekventnim pretvaračem. Nakon toga s glavnim dijelovima od kojih je građen frekventni pretvarač, a to su ispravljač, međukrug te izmjenjivač. Zatim slijede vrste regulacije od kojim imamo dvije osnovne: skalarna i vektorska. Nakon toga su prikazane osnovne primjene frekventnog regulatora od kojih je bitno navesti primjenu za rad s promjenjivom okretnim momentom, s konstantnim okretnim momentom te s konstantnom snagom. Za kraj su navedeni parametri za izbor frekventnog pretvarača te osnovne prednosti frekventnog pretvarača koje su između ostalog ušteda energije, smanjenje udara te bolja kontrola procesa.

**Ključne riječi:** frekventni pretvarač, ispravljač, međukrug, izmjenjivač, regulacija, primjena pretvarača, prednosti pretvarača.

## ABSTRACT

In the final thesis, the operation of the frequency converter is described. At the beginning, we get acquainted with the principles of work that need to be known for working with the frequency converter. Thereafter with the main parts of which a frequency regulator is built up, this is a converter, a DC link and an inverter. Then there are the types of regulation from which we have two basic: scalar and vector. Subsequently, basic applications of frequency regulators are shown, of which it is important to state the application for operation with variable torque, with constant torque and constant force. For the end, the parameters for selecting a frequency converter and the basic advantages of the frequency inverter are listed, which, among other things, save energy, reducing the impact and better control of the process.

**Key words:** frequency converter, converter DC link, inverter, regulation, application of converter, advantages of converter.



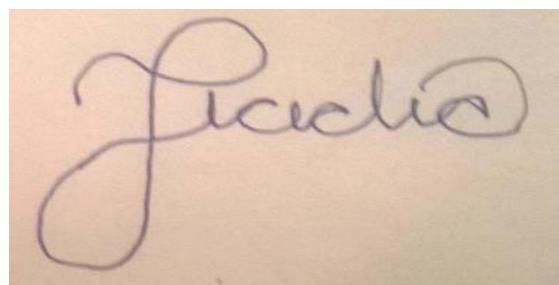
## 10. ŽIVOTOPIS

JOSIP TADIĆ

Rođen 20.3.1995. u Žepču. Živi u mjestu Vinište nedaleko od Žepča. Osnovnu školu je pohađao u Žepču. Nakon završene osnovne škole 2010. godine upisuje srednju školu u Katoličkom školskom centru „ Don Bosco“ u Žepču. Smjer koji odabire je tehničar za mehatroniku. Srednju školu završava 2014. godine.

2014. godine upisuje prvu godinu preddiplomskog studija elektrotehnike na Fakultetu elektrotehnike, računalstva i informacijskih tehnologija u Osijeku.

Kroz svoje obrazovanje stekao je brojna znanja na polju elektrotehnike te znanja potrebna za rad s Microsoft office paketom.

A photograph of a handwritten signature in blue ink on a light-colored background. The signature is written in a cursive style and appears to read 'Josip Tadić'.

**FERIT**FAKULTET ELEKTROTEHNIKE, RAČUNARSTVA  
I INFORMACIJSKIH TEHNOLOGIJA OSIJEK**IZJAVA O ORIGINALNOSTI RADA**

Osijek, 24.09.2017.

**Ime i prezime studenta:**

Josip Tadić

**Studij:**

Preddiplomski sveučilišni studij Elektrotehnika

**Mat. br. studenta, godina upisa:**

3971, 19.07.2014.

**Ephorus podudaranje [%]:**

1 %

Ovom izjavom izjavljujem da je rad pod nazivom: **Naponsko frekventijska regulacija i primjene**

izrađen pod vodstvom mentora Izv.prof.dr.sc. Tomislav Barić

i sumentora

moj vlastiti rad i prema mom najboljem znanju ne sadrži prethodno objavljene ili neobjavljene pisane materijale drugih osoba, osim onih koji su izričito priznati navođenjem literature i drugih izvora informacija. Izjavljujem da je intelektualni sadržaj navedenog rada proizvod mog vlastitog rada, osim u onom dijelu za koji mi je bila potrebna pomoć mentora, sumentora i drugih osoba, a što je izričito navedeno u radu.

Potpis studenta:

SVEUČILIŠTE JOSIPA JURJA STROSSMAYERA U OSIJEKU

**FAKULTET ELEKTROTEHNIKE, RAČUNARSTVA I INFORMACIJSKIH  
TEHNOLOGIJA OSIJEK**

**IZJAVA**

Ja, Josip Tadić, OIB: 96504196414, student/ica na studiju: Preddiplomski sveučilišni studij Elektrotehnika, dajem suglasnost Fakultetu elektrotehnike, računarstva i informacijskih tehnologija Osijek da pohrani i javno objavi moj **završni rad**:

**Naponsko frekvencijska regulacija i primjene**

u javno dostupnom fakultetskom, sveučilišnom i nacionalnom repozitoriju.

Osijek, 24.09.2017.

---

potpis

**FERIT**FAKULTET ELEKTROTEHNIKE, RAČUNARSTVA  
I INFORMACIJSKIH TEHNOLOGIJA OSIJEK**Obrazac Z1P - Obrazac za ocjenu završnog rada na preddiplomskom sveučilišnom studiju**

Osijek, 10.09.2017.

Odboru za završne i diplomske ispite

**Prijedlog ocjene završnog rada**

|   |   |
|---|---|
| <b>Ime i prezime studenta:</b>  | Josip Tadić   |
| <b>Studij, smjer:</b>   | Preddiplomski sveučilišni studij Elektrotehnika   |
| <b>Mat. br. studenta, godina upisa:</b>   | 3971, 19.07.2014.   |
| <b>OIB studenta:</b>  | 96504196414   |
| <b>Mentor:</b>  | Izv.prof.dr.sc. Tomislav Barić  |
| <b>Sumentor:</b>  |   |
| <b>Sumentor iz tvrtke:</b>  |   |
| <b>Naslov završnog rada:</b>  | Naponsko frekvencijska regulacija i primjene  |
| <b>Znanstvena grana rada:</b>   | <b>Elektroenergetika (zn. polje elektrotehnika)</b>   |
| <b>Predložena ocjena završnog rada:</b>   | Dovoljan (2)  |
| <b>Kratko obrazloženje ocjene prema Kriterijima za ocjenjivanje završnih i diplomskih radova:</b> | Primjena znanja stečenih na fakultetu: 1 bod/boda<br>Postignuti rezultati u odnosu na složenost zadatka: 2 bod/boda<br>Jasnoća pismenog izražavanja: 1 bod/boda<br>Razina samostalnosti: 1 razina |
| <b>Datum prijedloga ocjene mentora:</b>   | 10.09.2017.   |
| <b>Datum potvrde ocjene Odbora:</b>   | 11.09.2017.   |
| <b>Potpis mentora za predaju konačne verzije rada u Studentsku službu pri završetku studija:</b>  | <b>Potpis:</b>  |
|   | <b>Datum:</b>   |