

# Pričuvni agregati za održavanje neprekidnog napajanja

---

**Klepić, Mislav**

**Undergraduate thesis / Završni rad**

**2017**

*Degree Grantor / Ustanova koja je dodijelila akademski / stručni stupanj:* **Josip Juraj Strossmayer University of Osijek, Faculty of Electrical Engineering, Computer Science and Information Technology Osijek / Sveučilište Josipa Jurja Strossmayera u Osijeku, Fakultet elektrotehnike, računarstva i informacijskih tehnologija Osijek**

*Permanent link / Trajna poveznica:* <https://um.nsk.hr/um:nbn:hr:200:791099>

*Rights / Prava:* [In copyright](#)/[Zaštićeno autorskim pravom.](#)

*Download date / Datum preuzimanja:* **2024-09-21**

*Repository / Repozitorij:*

[Faculty of Electrical Engineering, Computer Science and Information Technology Osijek](#)



**SVEUČILIŠTE JOSIPA JURJA STROSSMAYERA U OSIJEKU  
ELEKTROTEHNIČKI FAKULTET**

**Sveučilišni studij**

**PRIČUVNI AGREGATI ZA ODRŽAVANJE  
NEPREKIDNOG NAPAJANJA**

**Završni rad**

**Mislav Klepić**

**Osijek, 2017.**

## Sadržaj

1. UVOD .....	1
1.1. Zadatak završnog rada .....	1
2. KVALITETA ELEKTRIČNE ENERGIJE.....	2
2.1. Smetnje u napajanju.....	3
2.2. Kritična trošila .....	5
3. DIZEL MOTOR SA GENERATOROM (DIZEL-AGREGAT) .....	6
3.1. Dizel motor s unutarnjim izgaranjem .....	7
3.1.1. Spremnik goriva.....	8
3.1.2. Pokretanje motora .....	8
3.2. Generator .....	9
3.2.1. Teorijska podloga.....	9
3.2.2. Princip rada sinkronog generatora .....	10
3.2.3. Uzbuda sinkronog generatora .....	13
3.2.4. Brzina vrtnje sinkronog generatora.....	14
3.2.5. Pogonska karta-graf opterećenja.....	14
4. SUSTAVI NEPREKIDNOG NAPAJANJA (UPS).....	16
4.1. Glavni dijelovi UPS-a.....	17
4.2. Podjela po opsegu snage.....	18
4.3. Topološke strukture i principi rada.....	19
4.3.1. Pasivni (engl. <i>Off-line</i> ) UPS sustavi .....	19
4.3.2. Interaktivni UPS sustavi (engl. <i>Line-interactive</i> UPS).....	21
4.3.3. Aktivni (engl. <i>On-line</i> ) UPS sustavi .....	21
5. PRIMJENA UPS-A S DIZEL-AGREGATOM .....	25
5.1. Automatsko pokretanje dizel-agregata .....	25
5.2. Zahtjevi prilikom ugradnje UPS-a s dizel-agregatom .....	27
5.3. Kompatibilnost UPS-a i dizel-agregata .....	28

6. ZAKLJUČAK .....	29
LITERATURA.....	30
POPIS I OPIS UPOTREBLJENIH KRATICA .....	32
SAŽETAK/ABSTRACT.....	33
ŽIVOTOPIS .....	34

## 1. UVOD

U ovom radu će biti razmotrena neprekidna opskrba potrošača električnom energijom. Uslijed vremenskih neprilika, kvara na distributivnoj mreži ili pogonu za proizvodnju električne energije, dolazi do problema opskrbe električnom energijom. Kako u industrijama, javnim kao i drugim ustanovama te općenito urbanim sredinama postoje uređaji i strojevi koji zahtijevaju neprestan i stabilan izvor napajanja, neophodno im je pružanje električne energije bez obzira na stanje u mreži.

Kao rješenje navedenog problema u praksi se koriste agregati za rezervno napajanje. Kako agregati trebaju određeno vrijeme zaleta te pri naglom nestanku struje s njima nije moguća trenutna zamjena, koriste se još i UPS (engl. *uninterruptible power supply*) elektronički izvori besprekidnog napajanja. Njihovu konfiguraciju ćemo također razmotriti.

### 1.1. Zadatak završnog rada

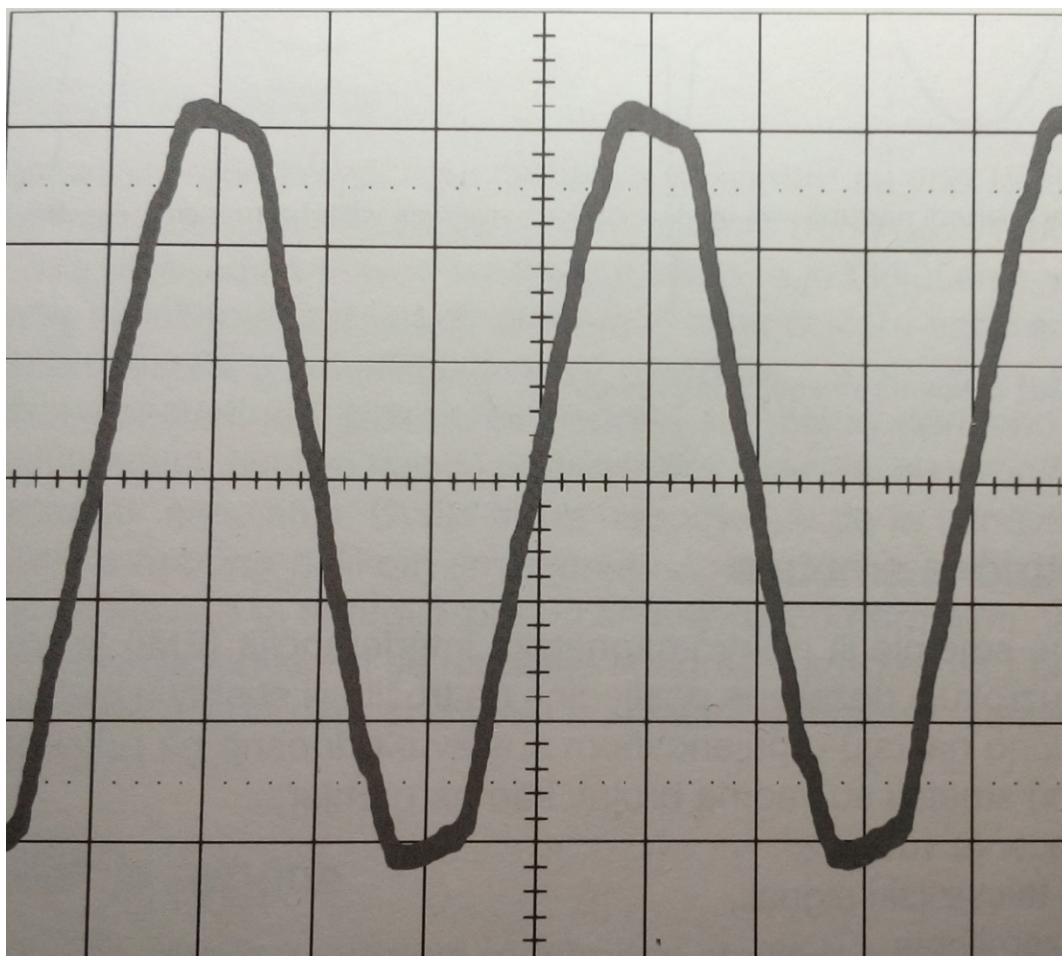
Glavni zadatak ovog rada je prikazati rješenje problema prestanka opskrbe potrošača električnom energijom, te način pružanja sigurne i stabilne električne energije. Prikazati osnovne vrste uređaja, njihove topologije i komponente, princip djelovanja te područja primjene.

## 2. KVALITETA ELEKTRIČNE ENERGIJE

Kada govorimo o prekidu napajanja i održavanju neprekidnog napajanja, govorimo o pojmu koji se veže za kvalitetu električne mreže. U današnje vrijeme imamo sve više ugrađenih elektroničkih komponenti koja su osjetljiva, kako na prekide napajanja tako i na ostale smetnje nastale u distribuciji električne energije. Kako agregati moraju zadovoljiti zahtjeve na kvalitetu električne energije u svim pogledima, dotaknut ćemo se kako prekida tako i ostalih smetnji koje utječu na kvalitetu električne energije.

Prema [1] kvalitetu električne energije određujemo s obzirom na pravilan sinusoidalni oblik napona i struje, frekvencije 50 Hz. Drugim riječima, parametri koji određuju kvalitetu električne energije su: frekvencija, amplituda, oblik i simetričnost napona i struje.

Kao primjer možemo uzeti standardni oblik napona distributivne mreže 0,4 kV, odnosno napona na utičnici sa slike 2.1.



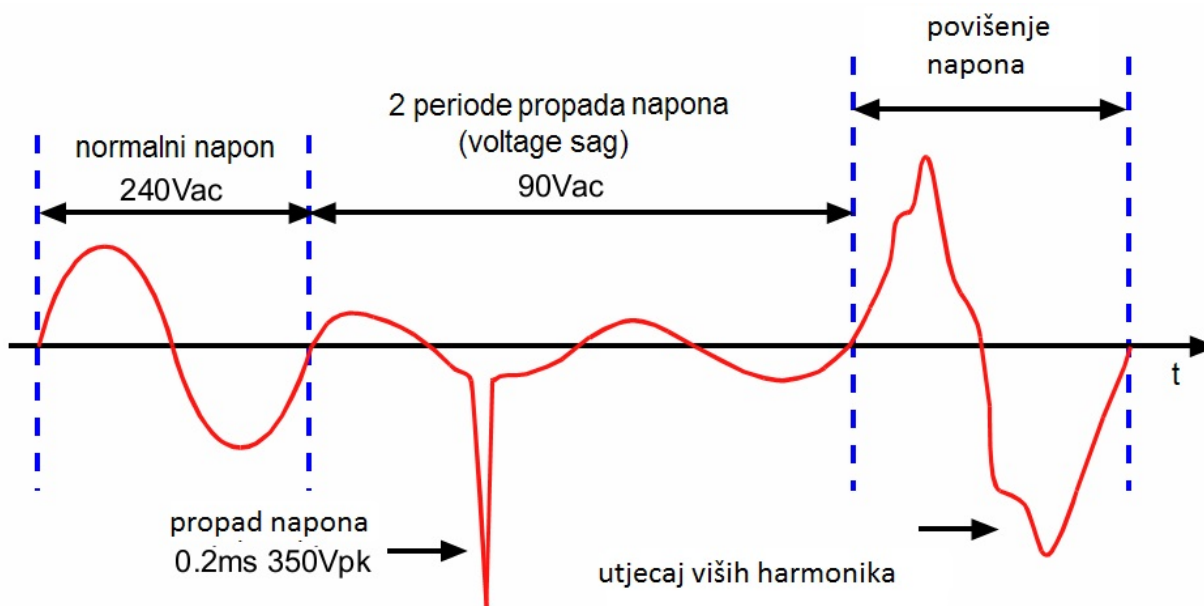
**Slika 2.1.** *Oblik napona distributivne mreže 0,4 kV [1]*

Kao što je vidljivo prema slici 2.1. napon koji možemo izmjeriti na utičnici nije pravilnog sinusoidalnog oblika. U elektrani, na početku distributivne mreže, parametri napona (frekvencija, amplituda, oblik, simetričnost) su savršeni, te nema nikakvih poremećaja. Do deformacija dolazi na distributivnoj mreži dok se napon prenosi od izvora do potrošača.

### 2.1. Smetnje u napajanju

Prema [1] osnovne smetnje koje susrećemo kod mjerenja kvalitete električne energije su:

- električne smetnje ili elektromagnetska interferencija (EMI)
- prolazni propadi napona,
- smanjenje napona,
- povišenje napona (prenapon),
- prekidi napajanja,
- utjecaj viših harmonika (harmomnijsko izobličenje)



**Slika 2.2.** Prikaz osnovnih smetnji u napajanju [2]

Prema [1] na tržištu postoje tehnička rješenja koja služe za zaštitu uređaja od lošeg napona. Najčešće se radi o filtrima i izloacionim transformatorima ili zaštitama ugrađenim u same uređaje. Takve zaštite štite uređaje od tipičnih vrsta smetnji kao što su prolazni propadi napona, trenutni prekidi napajanja ili kratki privremeni prekidi napajanja. Problem je u tome što nam te zaštite najčešće omogućavaju samo sigurno gašenje uređaja (engl. *Save Shut Down*), ali ne i nastavak

rada uređaja. Nastavak rada uređaja nam omogućava rezervni izvor napajanja. Budući da ovdje govorimo o pričuvnim agregatima, posebno su nam zanimljivi prekidi napajanja duži od 10 min, jer tada primjena agregata u kombinaciji sa UPS-om dolazi do izražaja.

**Tablica 2.1.** Skupni prikaz smetnji u napajanju:

	Značajke poremećaja napajanja	Uzroci	Posljedice
Osnovni oblik napajanja	Niskonaponski sinusni oblik napona-amplituda 380 V, -frekvencija 50 Hz		
Smanjenje napona	Iznenadno smanjenje napona(10-100 % od nazivne vrijednosti), trajanja 10 ms do nekoliko sekundi	Atmosferski utjecaji,promjenjivi teret, kratki spoj u blizini	Isključenje strojeva, gubitak podataka, kvarovi na hardwareu računala
Nestanak napajanja Trenutno Privremeno Trajno	Potpuni nestanak napona <10 ms 10 ms-300 ms >300 ms	Atmosferski utjecaj, operacije iskapčavanja prekidača,kvarovi, radovi na glavnom napajanju	Ovisno o trajanju: isključenje strojeva, gubitak podataka, gubitak u proizvodnom procesu
Prolazno povišenje napona	Prolazno povišenje napona	Operacije uključenja, isključenja, zalet motora	Zagrijavanje i starenje opreme
Impulsi napona (IEC 60)	Iznenadno,značajno povišenje napona u vrlo kratkom vremenu (6 kV U 1,2 $\mu$ S)	Atmosferski utjecaj (udar groma)	Trenutno uništenje opreme, uništenje izolacije, ubrzano starenje ili kvar na opremi
Promjene frekvencije	Promjena frekvencije izvan intervala od 5 %	Kvar na regulatoru frekvencije	Gubitak podataka
Utjecaj viših harmonika	Oblik napona koji u sebi sadrži i naponske oblike viših frekvencija (uvijek frekvencije koje su multiplikator osnovne)	Isključenje trošila, lučne peći, motori, transformatori	Predimenzioniranje opreme, zagrijavanje pojava rezonancije kod kondenzatora, kvarovi na opremi (transformatori)
Elektromagnetska kompatibilnost (IEC 801-2 i 3)	Elektromagnetski ili elektrostatski utjecaj na električne uređaje u pogonu	Isključenje elektroničke opreme (tranzistori, tiristori, diode i sl.), elektrostatsko pražnjenje	Pogrešna djelovanja opreme



## 2.2. Kritična trošila

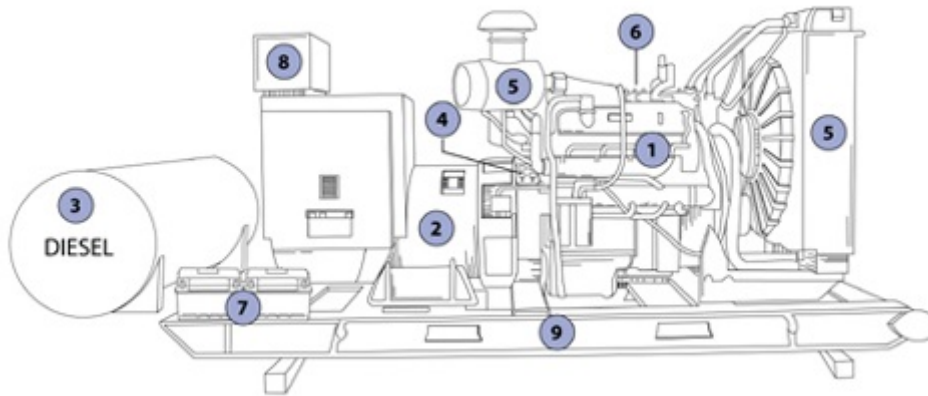
Trošila osjetljiva na smetnje u napajanju, kao i trošila od izuzetne važnosti svrstavamo u kategoriju kritičnih trošila. U urbaniziranim mjestima postoji niz uređaja koji zahtijevaju 24-satno besprekidno i kvalitetno napajanje. Prema [1] kao primjer možemo navesti neka tipična trošila:

- medicinska oprema (održavanje životnih funkcija),
- računala (procesiranje podataka i upravljačke funkcije)
- industrijski procesi
- telekomunikacijska oprema
- internet dućani
- mrežne (*On-line*) poslovne transakcije

Važno je napomenuti da kratkotrajne smetnje kao što su prolazni propadi napona i smanjenje napona uspješno savladavaju izolacioni transformatori i naponski regulatori, dok se za trajne prekide napajanja koristi UPS i pričuveni agregati . Zbog navedenog je važno provesti procjenu važnosti i osjetljivosti uređaja koji se štite, te na osnovu toga donijeti odluku o vrsti zaštite i/ili pričuve koju ćemo ugraditi.

### 3. DIZEL MOTOR SA GENERATOROM (DIZEL-AGREGAT)

Na slici 3.1. su vidljivi glavni dijelovi dizel-agregata. Sastoji se od dva glavna dijela: motora s unutarnjim izgaranjem i sinkronog generatora kojeg motor pokreće; te ostalih dijelova nužnih za pokretanje i održavanje pretvorbe energije. Motor s unutarnjim izgaranjem u agregatu služi za pokretanje osovine električnog generatora. Prema [3] medij za pogon može biti tekuće gorivo ili plin, kao i kombinacija oba dva medija. Kod manjih opterećenja (do 100 kW) koristimo benzinske motore, dok dizelski i motori pogonjeni prirodnim plinom ili tečnim petrolejskim plinom služe za opterećenja veća od 100 kW. U praksi prevladava primjena dizel-agregata. Generator koji se koristi je sinkroni, njegova zadaća je pretvorba mehaničke energije motora, stvorene izgaranjem fosilnog goriva, u električnu energiju.



**Slika 3.1.** Osnovni dijelovi dizel agregata [4]

Prema slici 3.1. osnovni dijelovi dizel-agregata su:

- (1)-dizel motor s unutarnjim izgaranjem
- (2)-generator
- (3)-spremnik goriva
- (4)-naponski regulator
- (5)-sistem za hlađenje i ispušne plinove
- (6)-sistem za podmazivanje
- (7)-punjač i baterije za pokretanje
- (8)-kontrolna ploča

(9)-glavni sklop/oklop

### 3.1. Dizel motor s unutarnjim izgaranjem

Najčešći korišteni motor s unutarnjim izgaranjem kod pričuvnih agregata je dizelski. Dizelski agregati (Sl. 3.2.) se izrađuju za nazivne vrijednosti snage od nekoliko stotina do preko 10000 kW. Broj okretaja dizelskih motora se kreće u rasponu od 1500 okr/min za agregate manjih nazivnih snaga, do 500 okr/min kod motora većih nazivnih snaga.



**Slika 3.2.** Agregat sa dizelskim motorom [3]

Kako bi dizel motor pouzdano radio prema [1] mora mu se osigurati adekvatan dovod goriva (nafte), trebaju imati pouzdanu bateriju (akumulator) za pokretanje, dovoljno ulja za podmazivanje i tekućine za hlađenje. Smetnje, odnosno prekid glavnog napajanja su nepredvidljivi događaji, pa dizel agregat mora stalno biti u stanju pripravnosti kako bi u što kraćem vremenu mogao preuzeti napajanje. Zato kažemo da je agregat u stanju pripravnosti (engl. *Stand-by*). Stanje pripravnosti osiguravamo održavanjem motora na radnoj temperaturi te punjenjem baterije za pokretanje. Održavanje radne temperature motora se odvija uz pomoć vodenih grijača čiji je izvor zagrijavanja glavni izvor napajanja. Također, nadopunjavanje baterija za pokretanje motora se vrši uz pomoć glavnog napajanja.

### 3.1.1. Spremnik goriva

Prema [3] sustav spremnika se sastoji od jednog dnevnog i jednog sezonskog rezervoara. Dnevni spremnik se ugrađuje u neposrednoj blizini motora te je najčešće u sklopu samog agregata što možemo viditi prema slici 3.1. (sa brojem 3 označen dnevni rezervoar goriva). Kapacitet dnevnog spremnika se obično izrađuje tako da osigurava rad agregata pod punim nazivnim opterećenjem u trajanju od 1 sata. Sezonski spremnik (Sl. 3.3.) može primiti puno veću količinu goriva i kapacitet mu je određen s obzirom na očekivano vrijeme kvara kod dostave goriva. Najčešće se izrađuje tako da može izdržati 14 dana pod punim opterećenjem trošila.



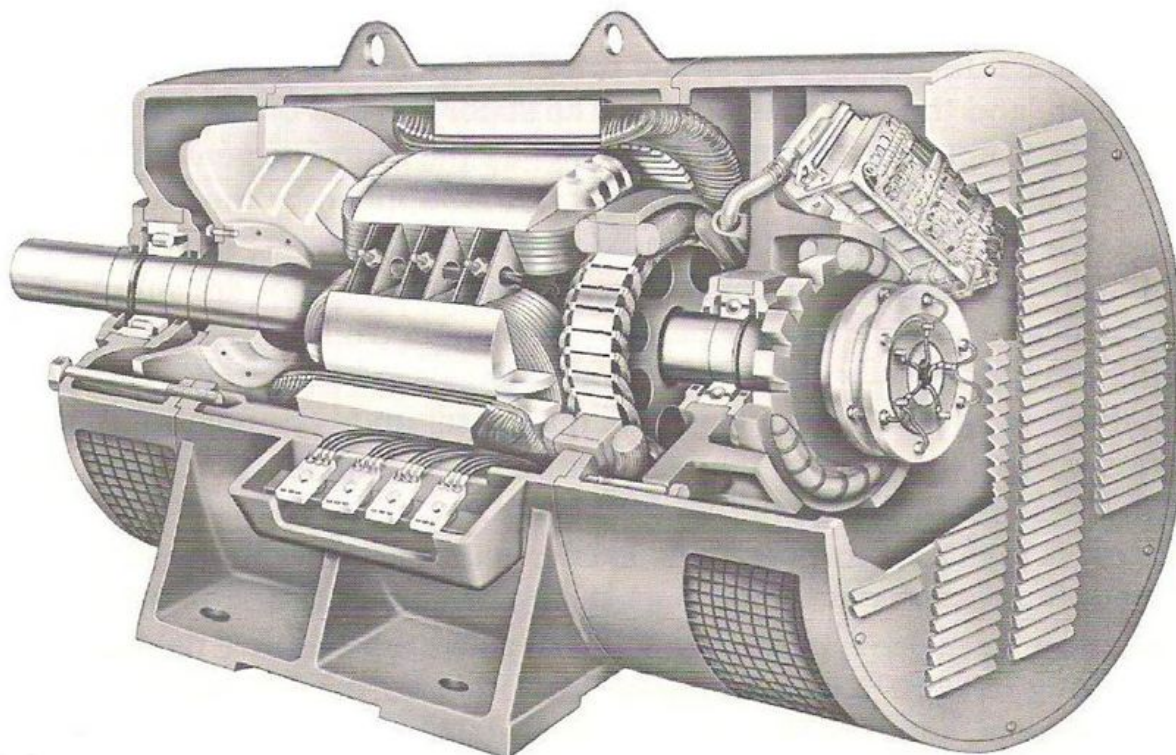
**Slika 3.3.** Sezonski spremnik goriva [5]

### 3.1.2. Pokretanje motora

Motor s unutarnjim izgaranjem se pokreće preko baterijski pogonjenog motorskog pokretača. Prema [3] kod nekih tipova motora također se koristi motor sa komprimiranim zrakom za pokretanje motora. Kod kombinacije dizel agregata i UPS-a pronalazimo upravljačku logiku koja detektira prestanak glavnog izvora napajanja i automatski šalje nalog za pokretanje agregata. Detaljnije o automatskom pokretanju agregata ćemo nešto kasnije. Kako bi se izbjeglo pokretanje agregata tijekom prolaznih karova ili smetnji od strane mreže, postavlja se vremensko zatezanje koje je obično između dvije i deset sekundi nakon prestanka napajanja preko glavnog izvora (mreže). Također se postavlja i vremensko zatezanje kod gašenja. Agregat nakon povratka glavnog napajanja obično radi još dvije minute kako bi se izbjeglo zaustavljanje, a da kvar nije otklonjen. Povratak glavnog napajanja može biti posljedica APU-a (automatskog ponovnog uključanja).

## 3.2. Generator

Generator je električni stroj koji mehaničku energiju pretvara u električnu. Pretvorba se vrši tako što motor s unutarnjim izgaranjem pokreće rotor generatora na kojem se nalazi uzбудni namot. Budući da se kod agregata obično koristi trofazni sinkroni generator sa istaknutim polovima, možemo reći da se rotor vrti sinkronom brzinom. Kroz armaturni namot protiče struja armature. Kako bi se postiglo da magnetsko polje armature bude također okretno polje konstantne amplitude, armaturni namoti su prostorno pomaknuti za  $120^\circ$  el. Frekvencija kojom okretno magnetsko polje armature rotira određena je frekvencijom struja koje teku kroz namote. Obično je naponski nivo 220 V jednofazno ili 380 V trofazno.



**Slika 3.4.** Presjek sinkronog generatora [6]

### 3.2.1. Teorijska podloga

Fizikalni zakoni na kojima se zasniva princip djelovanja sinkronog generatora su Faradayev zakon i Lenzovo pravilo. Faradayev zakon nam govori da se na vodiču koji se giba u homogenom magnetskom polju inducira napon, te da će promijenjivo magnetsko polje, unutar

zavojnice napravljene od vodiča inducirati napon na zavojnici. Prema [7] Inducirana elektromotorna sila u zatvorenoj konturi tada je prema formuli (3-1) jednaka negativnoj promjeni obuhvaćenog magnetskog toka kroz konturu.

$$e = -\frac{d\varphi_B}{dt} \text{ [V]} \quad (3-1)$$

$e$  - inducirana elektromotorna sila

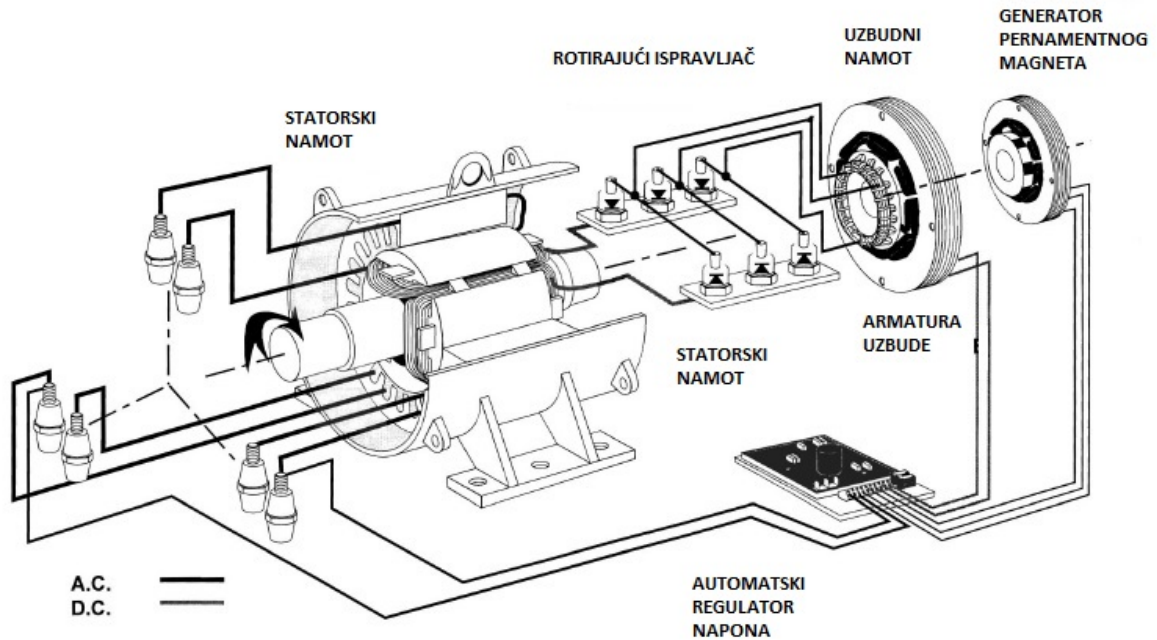
$d\varphi_B$  - infinitezimalna promjena magnetskog toka

$dt$  - infinitezimalna promjena vremena

Lenzovo pravilo kaže da će inducirana struja i polje stvoreno tom strujom pokušati poništiti uzrok nastajanja. Kao primjer djelovanja Faradayevog zakona i Lenzovog pravila možemo navesti vodič koji je prisiljen gibati se tako da siječe silnice magnetskog polja. U njemu će se inducirati napon te ukoliko su krajevi vodiča spojeni na teret, poteći će struja kroz njega. Na vodič protjecan strujom koji se nalazi u magnetskom polju djelovat će sila, a po Lenzovom pravilu ta sila će se opirati gibanju vodiča u izvornom smjeru.

### 3.2.2. Princip rada sinkronog generatora

Oko vodiča protjecanog strujom se stvara magnetsko polje. Namatanjem vodiča povećava se iznos magnetskog polja, a iznos struje koja stvara magnetsko polje pritom ostaje nepromijenjen. U generatoru je ukupno magnetsko polje rezultat magnetskog polja koje stvara uzbudna struja i magnetskog polja koje je rezultat struje armature. Na slici 3.5. su vidljivi osnovni dijelovi te napajanja sinkronog generatora.



Slika 3.5. Osnovni dijelovi i el. krugovi sinkronog generatora [8]

Kroz uzbudni namot na rotoru protiče istosmjerna struja, te smo time dobili istosmjerno magnetsko polje. Rotor je u slučaju agregata pogonjen dizelskim motorom i vrti se sinkronom brzinom. Njegovim okretanjem dobivamo okretno magnetsko polje. Silnice okretnog magnetskog polja sijeku namote na statoru, te u statoru imamo okretno magnetsko polje. Po već spomenutom Faradayevom zakonu (3-1) u namotima na statoru će se zbog promjene magnetskog polja inducirati napon. Kada na generator spojimo teret, kroz armature namote na statoru protiče struja armature. Na vodič protjecan strujom koji se nalazi u magnetskom polju djeluje sila  $F$ , prema formuli (3-2).

$$\vec{F} = I \cdot (\vec{l} \times \vec{B}) \text{ [N]} \quad (3-2)$$

$\vec{F}$ -vektor sile na vodič

$\vec{B}$ -vektor magnetske indukcije

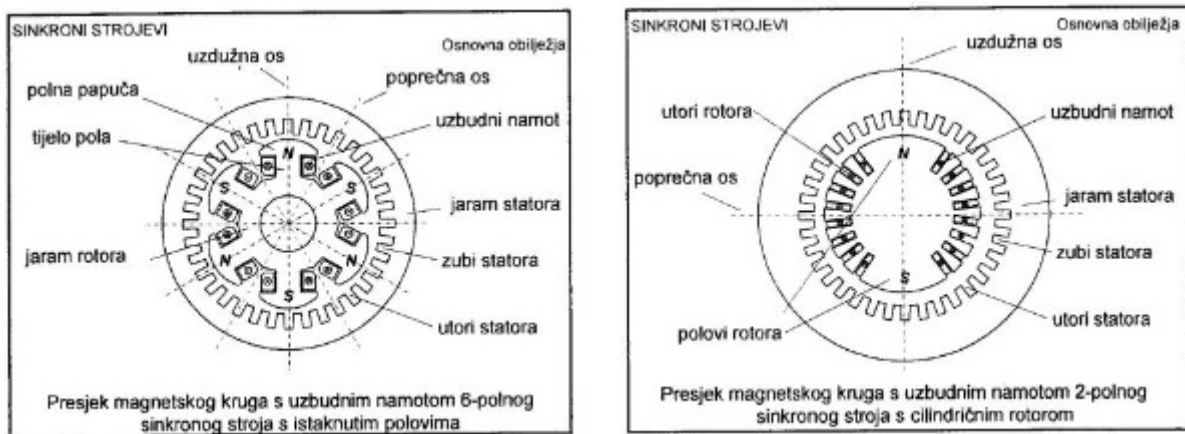
$\vec{l}$ -vektor duljine vodiča

$I$ -jakost struje

Budući da je naš vodič fiksiran na statoru, reakcija statora na rotor je suprotstavljanje okretanju rotora u izvornom smjeru. Što je veća struja, veća je i sila po formuli (3-2). Navedene tvrdnje

možemo povezati sa praksom na slijedeći način; ukoliko se na generator spaja veći teret, u armaturnom namotu će poteći veća struja koja će proukovati veću silu  $F$ , odnosno veću reakciju na rotor. Povećanje protusile, koje je uzrokovano spajanjem dodatnog tereta, nadoknađujemo pojačanim radom pogonskog dizel motora, koje za rezultat ima veću potrošnju goriva.

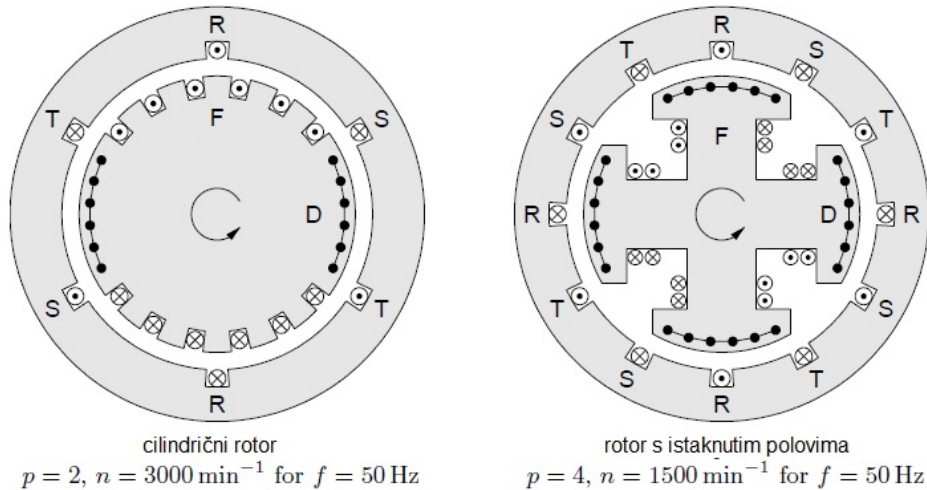
Kako bi magnetsko polje koje stvaraju struje armature bilo također okretno konstantne amplitude, osi triju faza namota armature su međusobno pomaknute za 120 stupnjeva električnih. Na slici 3.6. možemo vidjeti presjeka sinkronog stroja s istaknutim polovima (lijevo) i cilindričnim rotorom (desno).



**Slika 3.6.** Presjeci asinkronog stroja s istaknutim polovima i cilindričnim rotorom [9]

Prednost sinkronog generatora sa istaknutim polovima (Sl. 3.6.-lijevo) u odnosu na sinkroni generator sa cilindričnim rotorom (Sl. 3.6.-desno), je ta što je potrebna manja brzina vrtnje rotora da bi se postigla rekvencija od 50 Hz. Cilindrični rotor se koristi kod brzohodnih strojeva kao što je turbogenerator. Na slici 3.7. možemo vidjeti raspored faza, odnosno armaturnih namota.

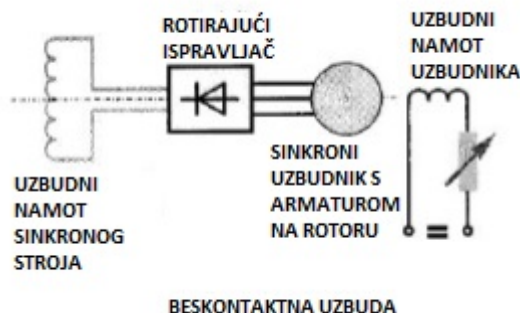




Slika 3.7. Presjeci sinkronog generatora sa naznačenim fazama (R,S,T) [10]

### 3.2.3. Uzbuda sinkronog generatora

Veći generatori se isključivo grade s uzbudom pomoću istosmjerne struje. Prema [9] u praksi postoje tri moguća rješenja uzbude: uzbuda s istosmjernim uzбудnikom, statička uzbuda i bezkontaktna uzbuda. Kod dizel-agregata se najčešće koristi bezkontaktna uzbuda. U tom slučaju imamo mali sinkroni generator koji služi kao uzбудnik. Uzbuda mu se nalazi na statoru, a armaturni namot na rotoru. Rotor uzбудnika i ispravljački uređaj su montirani na osovinu generatora, te se zajedno s njome vrte, što je vidljivo prema slici 3.5.. Armatura uzбудnika je preko ispravljačkog uređaja direktno spojena s uzбудnim namotom sinkronog generatora. Regulacija uzбудne struje generatora tada se postiže regulacijom uzбудne pomoćnog generatora. Prednost je ove vrste uzбудne što ne zahtjeva kolektor ni klizne prstene pa ne zahtjeva puno održavanja.



Slika 3.8. Električna shema bezkontaktnog uzбудnika [9]

### 3.2.4. Brzina vrtnje sinkronog generatora

Budući da se zahtjeva trofazni napon koje se u vremenu mijenja konstantnom frekvencijom od 50 Hz. Broj pari polova je taj koji određuje potrebnu brzinu vrtnje osovine sinkronog generatora. Kao primjer za izračun brzine možemo uzeti rotor sa 4 pola.

*Odredimo potrebnu brzinu vrtnje trofaznog četveropolnog sinkronog generatora, ukoliko se zahtjeva frekvencija  $f=50$  Hz.*

$$2p = 4$$

$$f = 50 \text{ Hz}$$

$$f = f_s = \frac{n \cdot p}{60} \text{ [Hz]} \quad (3-3)$$

$$n = f_s \cdot \frac{60}{p} = 50 \cdot \frac{60}{2} = 1500 \text{ okr/min}$$

Gdje je:

$n$  -brzina okretanja

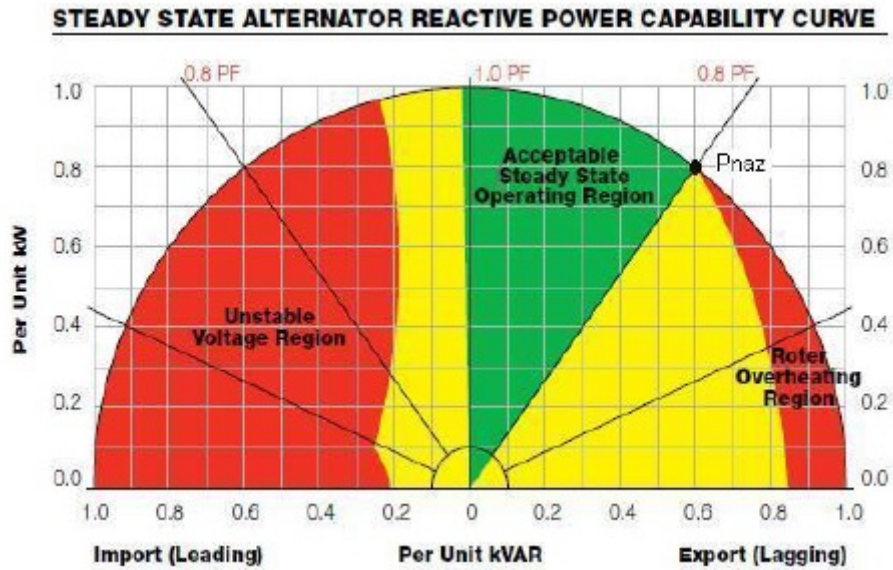
$f = f_s$  -sinkrona frekvencija

$p$  -broj pari polova

### 3.2.5. Pogonska karta-graf opterećenja

Pogonska karta (Sl. 3.9.) nam igra važnu ulogu kod odabira vrste i veličine agregata kojeg ćemo koristiti, a tiče se generatora. Kako na generator ne spajamo samo radni već i induktivni i kapacitivni teret, važno je odrediti koje sve vrste trošila će se nalaziti u mreži koju ćemo napajati.

Prema [11] kao nazivna snaga se za generator daje električna prividna snaga  $S$ , određena radnim i jalovim opterećenjem. To je važno kod induktivnog opterećenja kada dolazi do zagrijavanja stroja za što su mjerodavni napon i ukupna struja, dakle ne samo radna snaga već ukupna prividna kao zbroj radne i jalove snage.



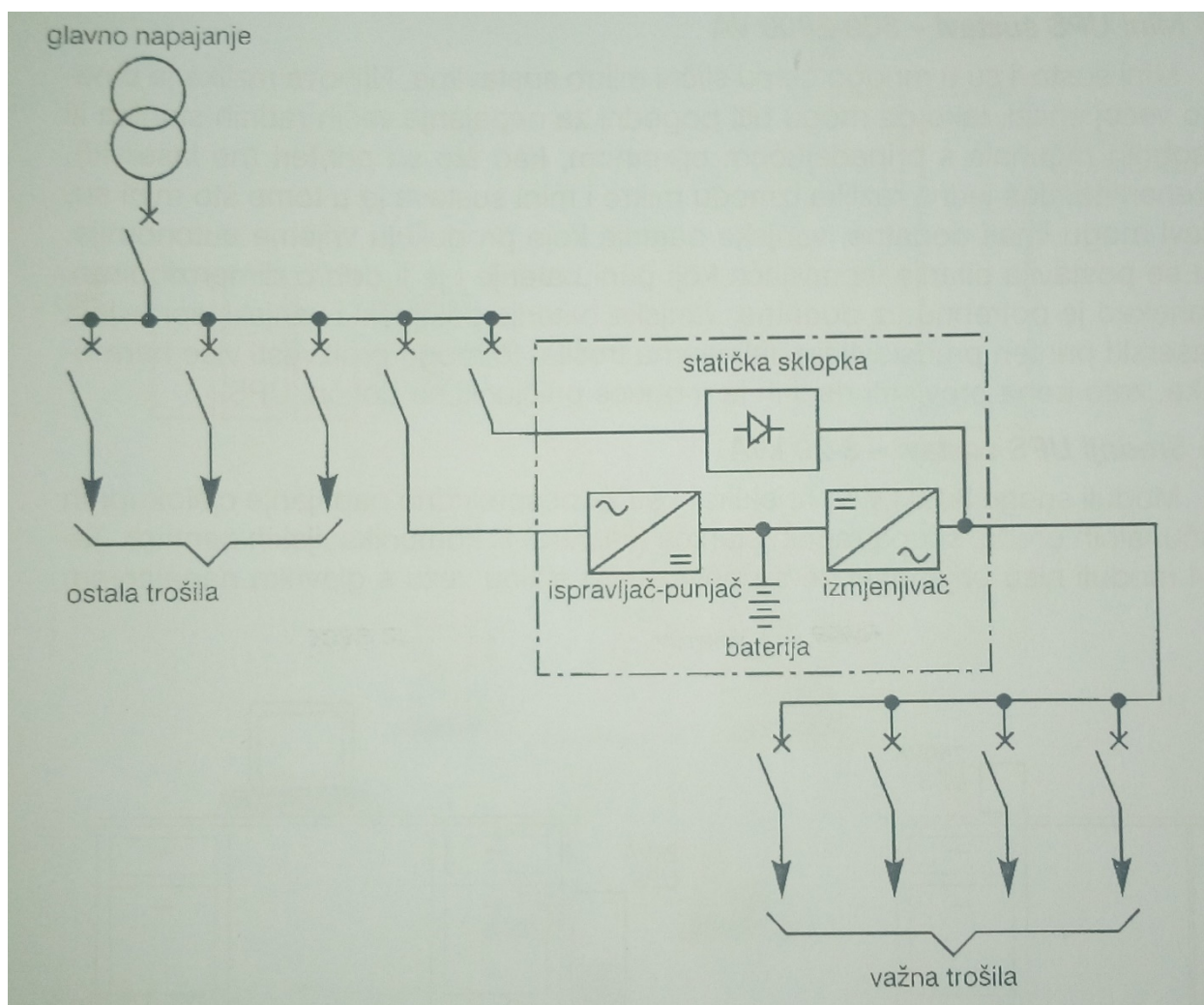
**Slika 3.9** Pogonska karta generatora [11]

Na slici 3.9. vidimo pogonsku kartu generatora. U sredini je područje prihvatljivo za rad generatora. Prema [11] na desnoj strani je područje induktivnog tereta sa manjim  $\cos\varphi$ , tada je potrebna veća uzbudna struja i reduciranje snage. Kao rezultat rada u tom području imamo povećano zagrijavanje rotora. Lijeva strana dijagrama predstavlja kapacitivni teret koji dovodi do nestabilnosti napona. Tada je potrebna mala uzbudna struja. Tipičan primjer kapacitivnog opterećenja su kondenzatori koji služe za kompenzaciju jalove snage.

#### 4. SUSTAVI NEPREKIDNOG NAPAJANJA (UPS)

U današnje vrijeme sve je veća koncentracija uređaja koji zahtijevaju kvalitetno i neprekidno napajanje. Upravo su se sustavi neprekidnog napajanja (engl. *uninterruptible power supply*, skraćeno UPS) prije 25 godina javili na tržištu kao odgovor na oba spomenuta zahtjeva na kvalitetu električne energije. Prema [1] danas čine 95 % ukupnih sustava za rezervno napajanje, odnosno 98 % u IT (engl. *Information Technology*, skraćeno IT) i elektroničkim aplikacijama. Sustavi za neprekidna napajanja (UPS) su u zadnjem desetljeću doživjeli jak razvoj. Sve veća dostupnost UPS sustava rezultirala je velikom primjenom kako kod većih potrošača, tako i u kućanstvima.

UPS sustavi predstavljaju sučelje između glavnog napajanja (mreže) i trošila, te s time omogućuju održavanje besprekidnog i kvalitetnog napajanja bez obzira na stanje u glavnom napajanju. Prema slici 4.1. možemo vidjeti shematski prikaz UPS rješenja.



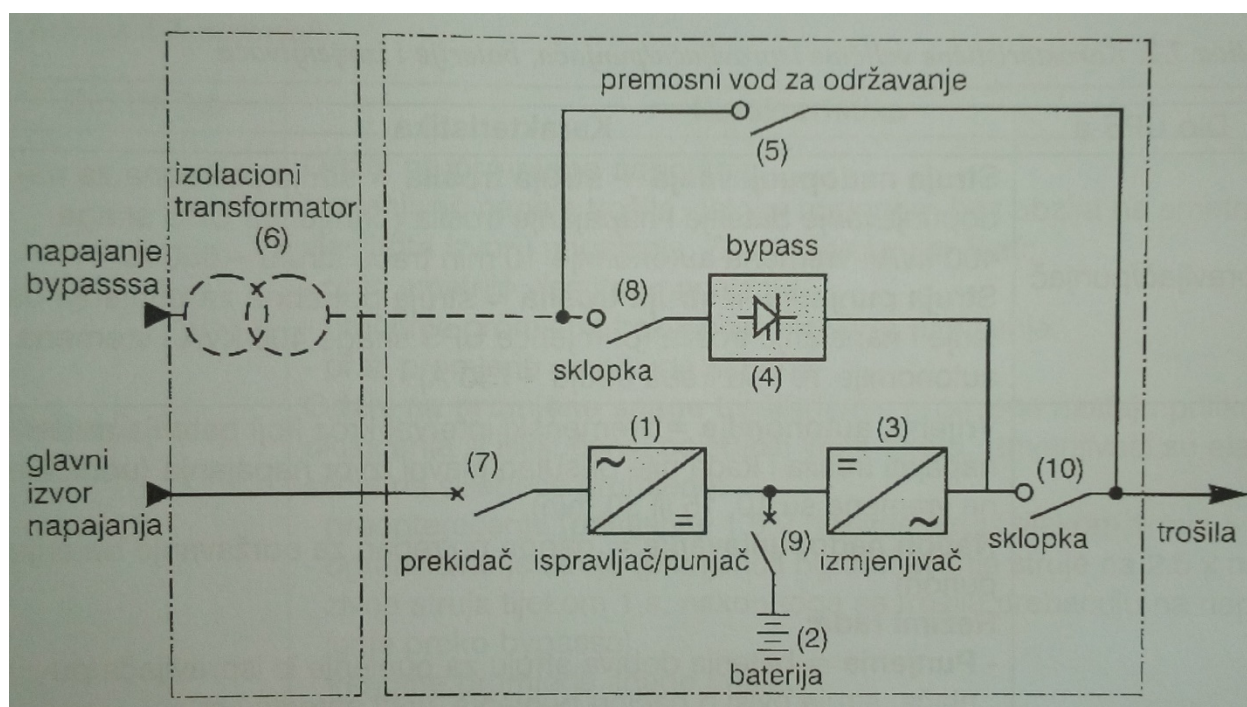
Slika 4.1. Shematski prikaz UPS rješenja [1]

Prednost UPS-a pred ostalim rješenjima su:

- dobre karakteristike kod napajanja nelinearnih trošila koja sadrže visoke harmonike
- lagano održavanje i popravak jer su UPS sustavi sastavljeni od modula, te se popravak vrši jednostavno na način da se zamijeni modul koji je u kvaru
- dijagnostika kvara se vrši mikroprocesorskim rutinama, te korisnik dobiva točan opis kvara na zaslonu UPS-a ili daljinski
- daljinsko i digitalno upravljanje UPS-om.

#### 4.1. Glavni dijelovi UPS-a

Prema slici 4.2. možemo vidjeti glavne dijelove UPS-a



**Slika 4.2.** Glavni dijelovi UPS sustava [1]

- (1) Ispravljač/punjač ispravlja izmjenični napon sa glavnog izvora napajanja u istosmjerni za potrebe napajanja izmjenjivača te dopunjavanja baterije
- (2) Baterija služi za napajanje izmjenjivača ukoliko dođe do prekida glavnog napajanja ili smetnji koje su izvan dozvoljenih granica
- (3) Izmjenjivač pretvara istosmjerni napon iz baterije u izmjenični napon za potrebe potrošača

(4) Premoštenje (engl. *Bypass*) uz pomoć statičke sklopke prebacuje trošila na napajanje preko linije za premoštenje (*bypassa*) bez prekida u napajanju.

(5) Premosni vod za održavanje služi za napajanje trošila prilikom održavanja UPS-a.

(6) Izolacioni transformator kao zaštita trošila kada se napajanje vrši preko premoštenja, jer tada UPS nije u on-line funkciji, te nije osigurana adekvatna zaštita trošila od smetnji u napajanju.

(7) Ručne sklopke (8,10) i prekidači (7,9) osiguravaju isklapanje pojedinih dijelova strujnog kruga prilikom održavanja.

## 4.2. Podjela po opsegu snage

Kao glavni parametar UPS-a pronalazimo snagu. Poizvođači obično daju podatak o prividnoj snazi  $S$  [kVA]. Prividna snaga nam govori koliko je maksimalno opterećenje trošilima koje UPS može napajati kada dođe do ispada mrežnog napajanja. Kod izbora UPS-a vrlo je važno da opterećenje ne prelazi njegovu izlaznu snagu  $S$ .

### a) Mikro UPS sustavi-do 250 VA

Ova vrsta UPS sustava su predviđeni za napajanje pojedinih osobnih računala. Obično se nalaze u kućištu koje je u pola manjih dimenzija od kućišta osobnog računala kojeg napaja. Instalacija, odnosno priključak je jednostavan, te je uređaj prenosiv. Moguće je instalirati programski paket koji provodi proces automatskog sigurnog isključenja računala.

### b) Mini UPS sustavi- 500-2000 VA

Postoji velika sličnost između mikro sustava i mini sustava. Mini sustavi su u odnosu na mikro nešto veće snage, te omogućuju napajanje većih radnih stanica ili osobnih računala, kao i pripadajuću hardversku opremu kao što su printeri, skeneri itd. Također, za razliku od mikro sustava, kod mini sustava postoji mogućnost ugradnje baterija koje omogućuju produljenje autonomije.

### c) Srednji UPS sustavi- 3-20 kVA

Predviđeni su za napajanja cijelih računalnih ureda, skupa radnih stanica ili komunikacijskih centara.

d) Veliki UPS sustavi- 30-400 kVA

Moguće ostvariti napajanja cijelih računalnih centara, no uz njih je potrebno osigurati i rashladne uređaje, dodatna kućišta s vanjskim baterijama i sl. Dolaze isključivo u izvedbi aktivne (engl. *on-line*) topologije. Zbog svoje velike snage izvor su visokih harmonika, pa se u svrhu izbjegavanja toga ugrađuje 12-pulsni ispravljač. Upravo se kombinaciji sa velikim UPS sustavima ugrađuje dizel-agregat kako bi se nastavio nesmetan rad trošila.

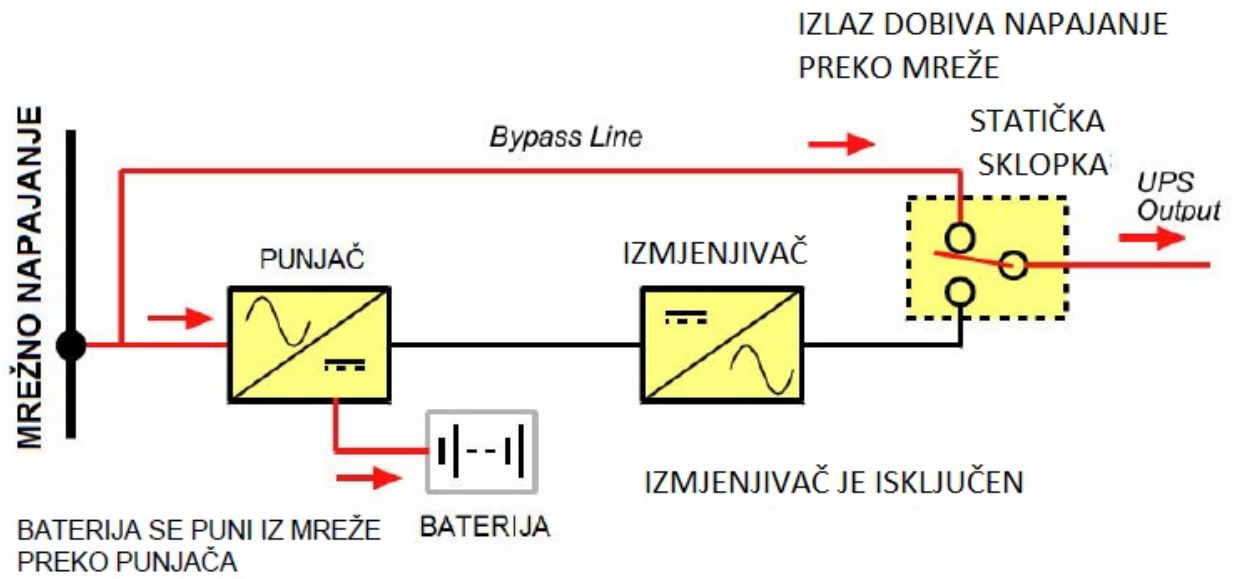
### 4.3. Topološke strukture i principi rada

U pravilu razlikujemo 3 osnovne vrste topoloških struktura UPS-a, a to su prema [1] pasivni (engl. *off-line*), interaktivni (engl. *line-interactive*) i aktivni (engl. *on-line*) sustavi.

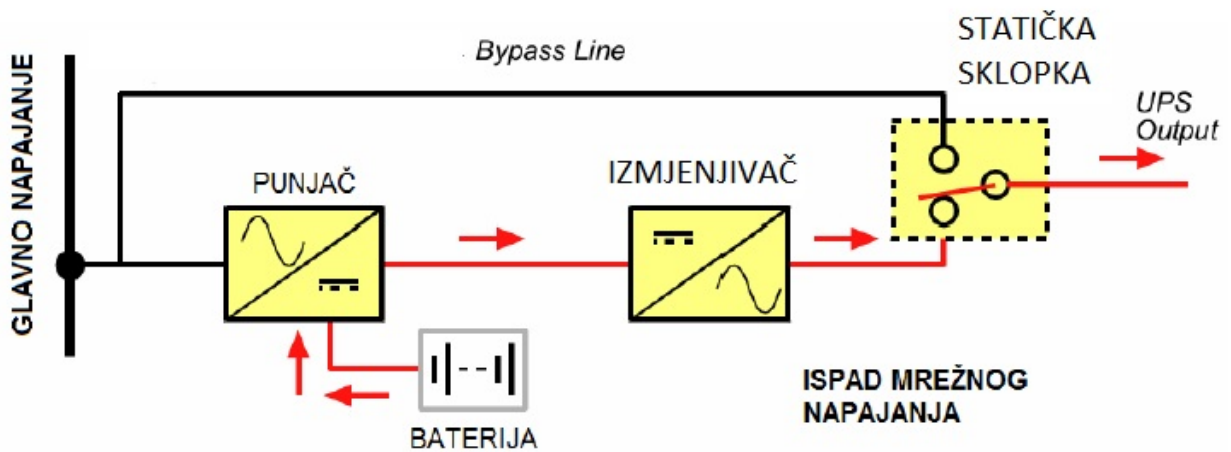
#### 4.3.1. Pasivni (engl. *Off-line*) UPS sustavi

Iz slike 4.3. je vidljivo kako se napajanje trošila u slučaju normalnog režima rada odvija iz glavnog izvora preko linije za premoštenje (*bypass*). Ukoliko dođe do smetnji u glavnom napajanju (Sl. 4.4.), napajanje se pomoću statičke sklopke prebacuje na izmjenjivač koji energiju crpi iz baterije. Izmjenjivač se u nekim slučajevima može isključiti kada nije u funkciji te s time povećati efikasnost UPS-a. Ponovno pokretanje izmjenjivača se vrši elektroničkim putem pa nema gubitaka na brzini rada UPS-a.

Djelovanje statičke sklopke zahtijeva neko vrijeme (obično od 2 do 10 ms). Kod prebacivanja statičke sklopke s glavnog napajanja na izmjenjivač (i obrnuto) postoji neko vrijeme beznaponske pauze, no budući da vrlo kratko traje, većina trošila to ni ne osjeti. Kada prođe vrijeme autonomije, a smetnja u glavnom napajanju nije otklonjena, trošila ostaju bez napajanja.

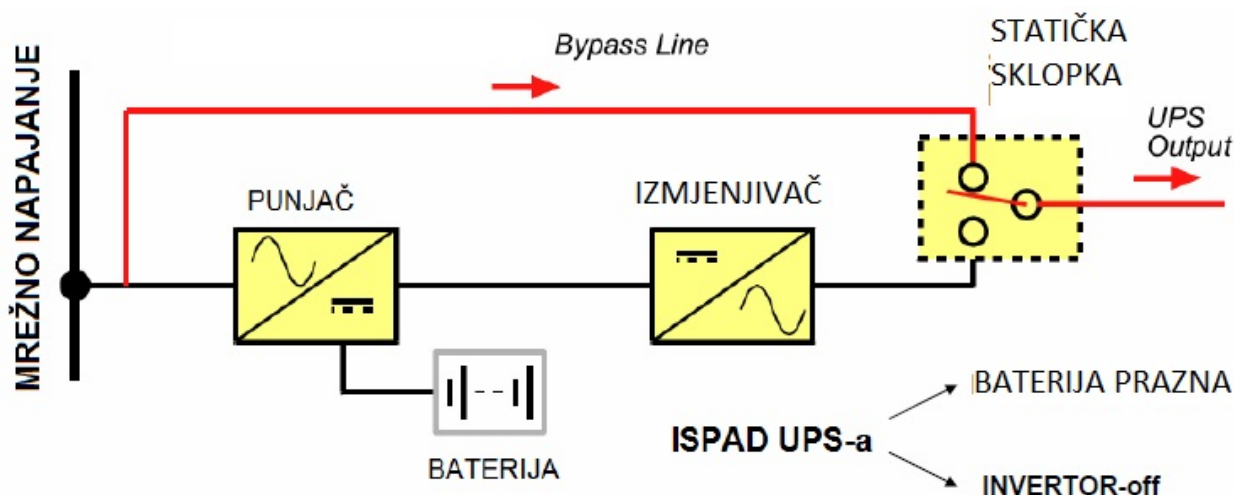


Slika 4.3. UPS s pasivnom (off-line) topologijom, normalni režim rada [2]



Slika 4.4. UPS s pasivnom (off-line) topologijom, ispad mrežnog napajanja [2]





Slika 4.5. UPS s pasivnom (off-line) topologijom, spoj u slučaju kvara na UPS-u [2]

#### 4.3.2. Interaktivni UPS sustavi (engl. *Line-interactive UPS*)

Interaktivni UPS sustavi su poboljšana verzija pasivnog sustava. Razlika od pasivnog sustava je što u liniji za premoštenje (*bypass*) postoje regulatori napona. Dva rješenja koja se najčešće koriste su regulacijski transformator i ferorezonantni transformator u liniji za premoštenje.

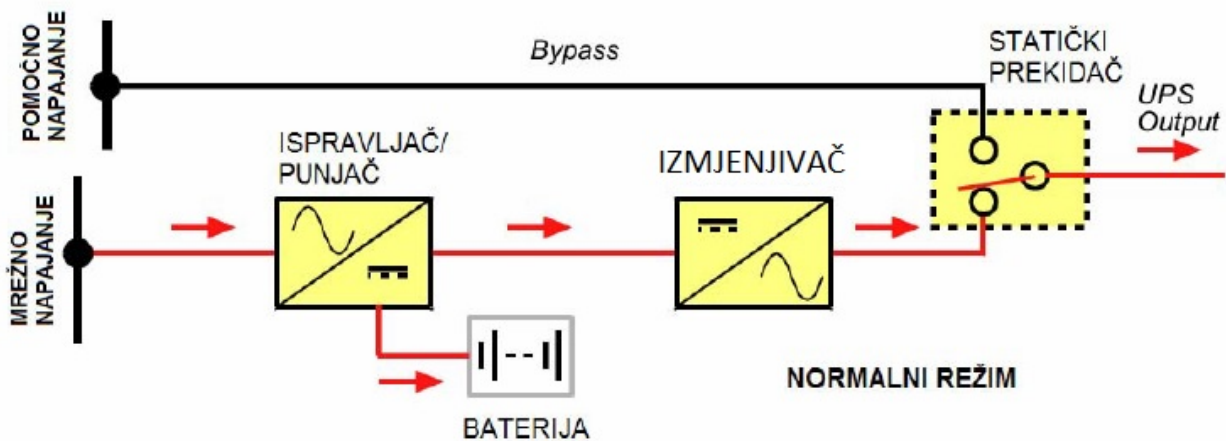
#### 4.3.3. Aktivni (engl. *On-line*) UPS sustavi

Na slici 4.6. možemo uočiti razliku u topološkoj izvedbi pasivnih i aktivnih sustava. U aktivnoj (On-line) izvedbi blok punjač je zamijenjen blokom ispravljač/punjač. U realnoj izvedbi mogu doći kao dva odvojena uređaja ili kao jedinstveni uređaj.

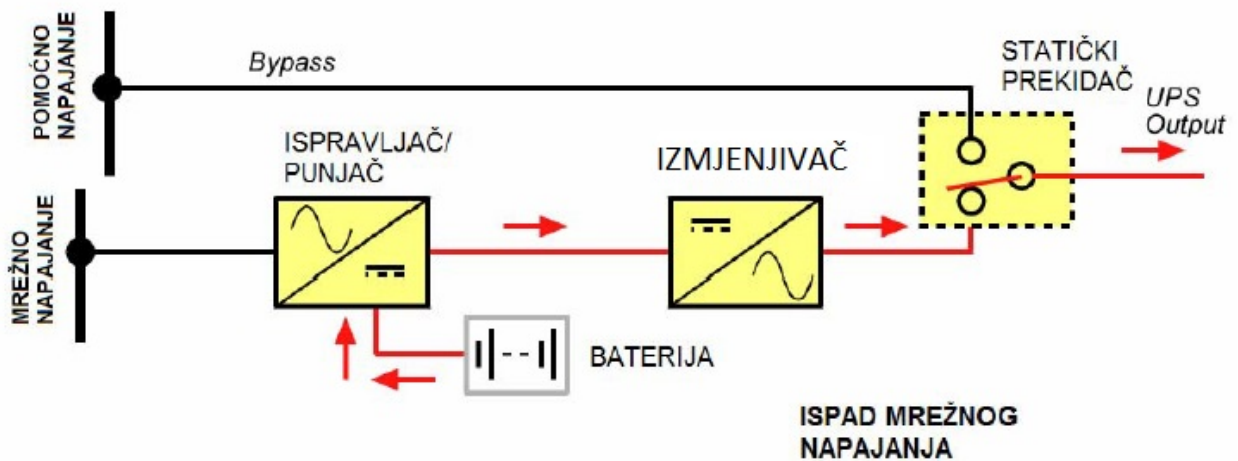
U normalnom režimu rada (Sl. 4.6.), napon glavnog izvora napajanja preko ispravljača puni bateriju, te preko izmjenjivača napaja trošila. U slučaju prekida ili smetnji glavnog izvora napajanja (Sl. 4.7.) ispravljač/punjač se isključuje te se napon preko izmjenjivača do trošila dovodi iz baterije. U ispravljaču/punjaču postoji strujni limitator, koji ima ulogu da štiti izmjenjivač i bateriju od nadstrujnog opterećenja.

Brojne su prednosti na strani ove vrste topološke strukture kod ostvarivanja neprekidnog napajanja. U normalnom režimu rada, kada je prisutan izvor glavnog napajanja, trošila su napajana preko izmjenjivača (Sl. 4.7.). U tom slučaju ispravljač/punjač i izmjenjivač predstavljaju barijeru

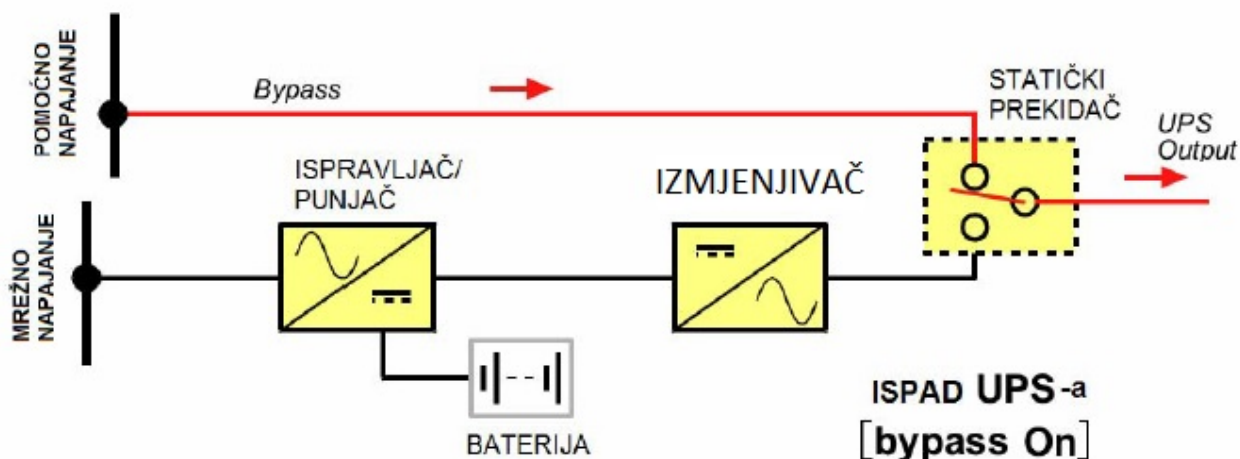
između glavnog izvora napajanja i trošila, te na taj način štite trošilo od smetnji i prolaznih propada napona. U slučaju prelaska razine napona glavnog izvora izvan dozvoljenih granica (preko 10 % ili ispod 20 % napona glavnog izvora), izmjenjivač prelazi sa napajanja glavnog izvora na bateriju što je prikazano na slici 4.7.. Ovaj prelazak se za razliku od pasivnog (*Off-line*) sustava odvija bez beznaponske pauze, što čini glavnu prednost ovog rješenja.



Slika 4.6. Aktivni UPS sustav, normalni režim [2]



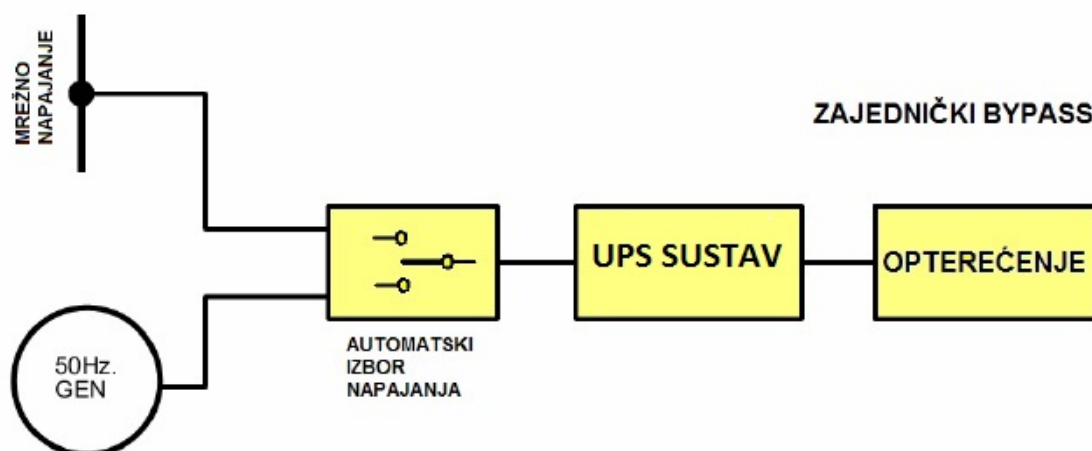
Slika 4.7. Aktivni UPS sustav, ispad mrežnog napajanja [2]



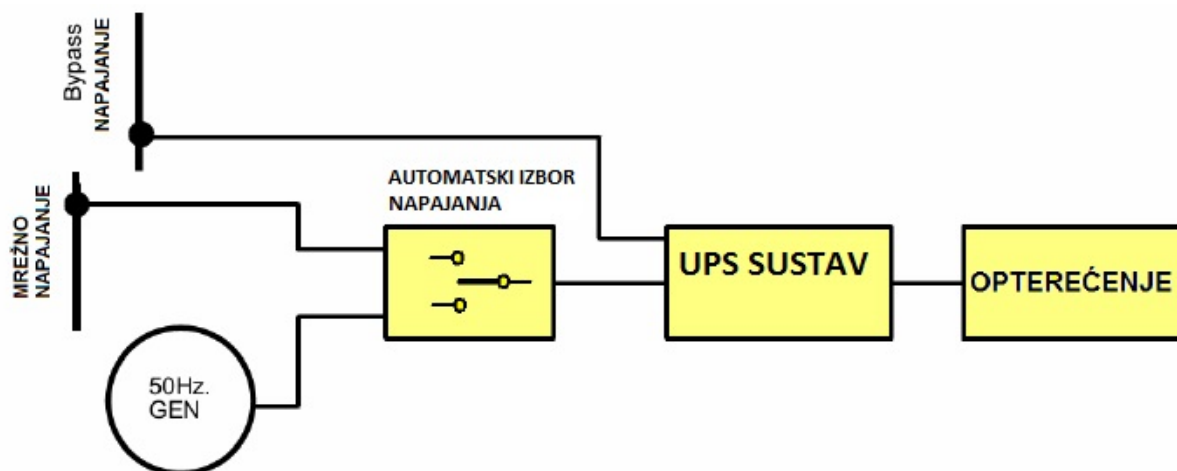
Slika 4.8. Aktivni UPS sustav, kvar UPS-a [2]

Prema [2], linija premoštenja (*bypass*) može biti spojena na isti izvor napajanja kao i glavni izvor ili na odvojeni nezavisni izvor napajanja (odvojeni *bypass* sustav). Kada imamo odvojeni *bypass* sustav napajanja, statička sklopka će nakon prestanka autonomije baterije prebaciti trošila na izvor napajanja spojen na liniju premoštenja (*bypass*). Problem kod odvojenog *bypass* sustava je nezaštićenost od bilo kakvih smetnji u napajanju prilikom napajanja preko linije za premoštenje. U slučaju istog glavnog i *bypass* izvora napajanja, nakon prestanka autonomije baterije, trošila će ostati bez napajanja.

Rješenje u ovom slučaju predstavlja ugradnja dizel- agregata (Sl. 4.9.). Agregat se priključuje zajedno sa glavnim izvorom i *bypass* izvorom na automatski preklopnik koji detektira prestanak glavnog izvora napajanja te u kratkom vremenu pokreće dizel-agregat.



Slika 4.9. Aktivni UPS sustav sa agregatom, zajednički bypass [2]



**Slika 4.10.** Aktivni UPS sustav sa agregatom, odvojeni bypass [2]

## 5. PRIMJENA UPS-A S DIZEL-AGREGATOM

Možemo reći kako UPS služi kao nadopuna agregatu, jer preuzima ulogu rezervnog napajanja u vremenu dok se motor ne zaleti na potrebnu brzinu (oko 10 s). Kao što je već spomenuto, ova kombinacija se koristi kod dužih prekida napajanja, odnosno kada vrijeme potrebne autonomije prelazi 10 minuta.

### 5.1. Automatsko pokretanje dizel-agregata

Prema [1, str 67], dizel-agregat u kombinaciji sa UPS-om sadrži upravljačku logiku potrebnu za otkrivanje nestanka glavnog izvora napajanja te automatsko pokretanje dizel-agregata. Ove operacije se odvijaju uz pomoć automatskog detektora nestanka glavnog izvora napajanja AMF (engl. *Automatic Mains Failure*, AMF). Na slici 5.1. je prikazan primjer AMF-a firme Tecnoelettra.



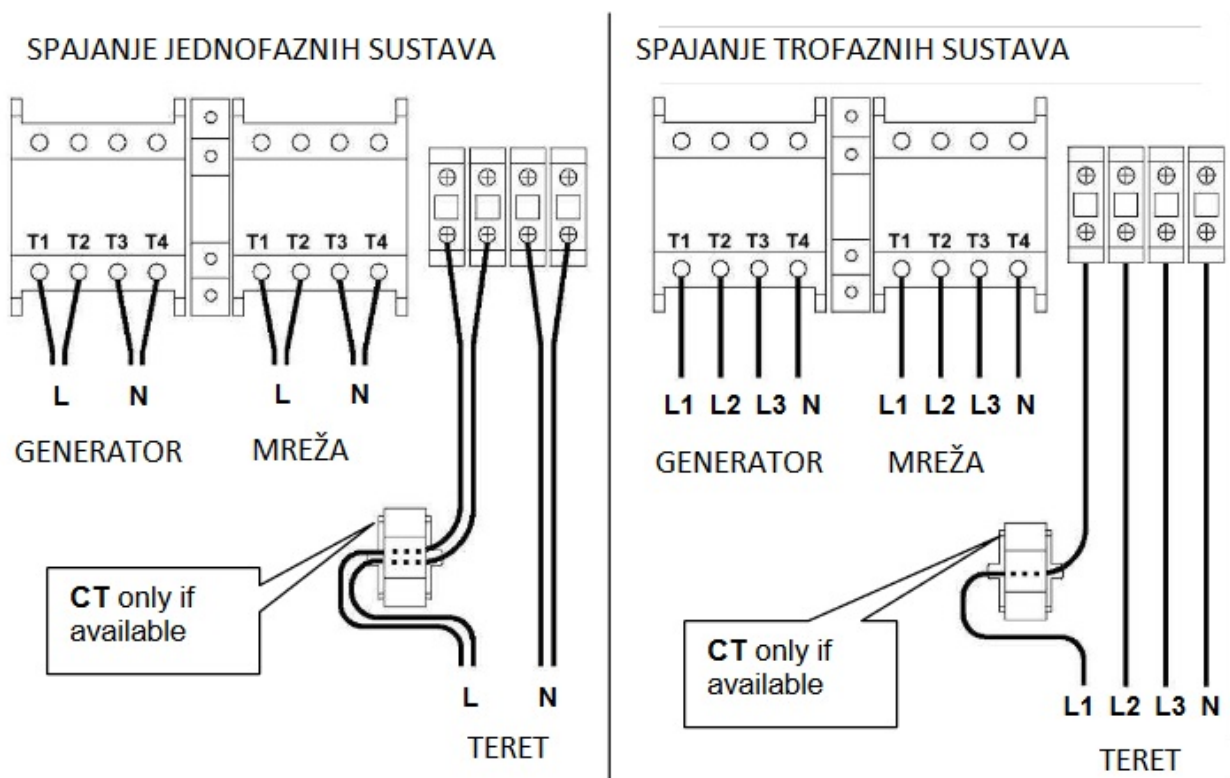
**Slika 5.1.** Automatski pokretač za agregate (AMF) AT206 [12]

Kako bi se izbjeglo pokretanje agregata kod kratkotrajnih prekida ili smetnji u glavnom izvoru napajanja, postavlja se vremensko zatezanje koje odgađa pokretanje agregata određeni vremenski

period. Najčešće to vremensko zatezanje iznosi između 2 i 10 sekundi od vremena prestanka napajanja s glavnog izvora.

Kod zaustavljanja agregata se također postavlja vremensko zatezanje. Naime, povratak glavnog izvora napajanja može biti uzrokovan APU-om (automatsko ponovno uključenje), koji se može javiti bez da je kvar prethodno otklonjen kao i kod standardne procedure otkrivanja kvara. Iz navedenih razloga agregat nakon povratka glavnog izvora napajanja radi još 2 minute, te nakon toga dobiva nalog od APU-a za zaustavljanje.

Na slici 5.2. možemo vidjeti način spajanja AMF-a u strujni krug sa generatorom i mrežom.



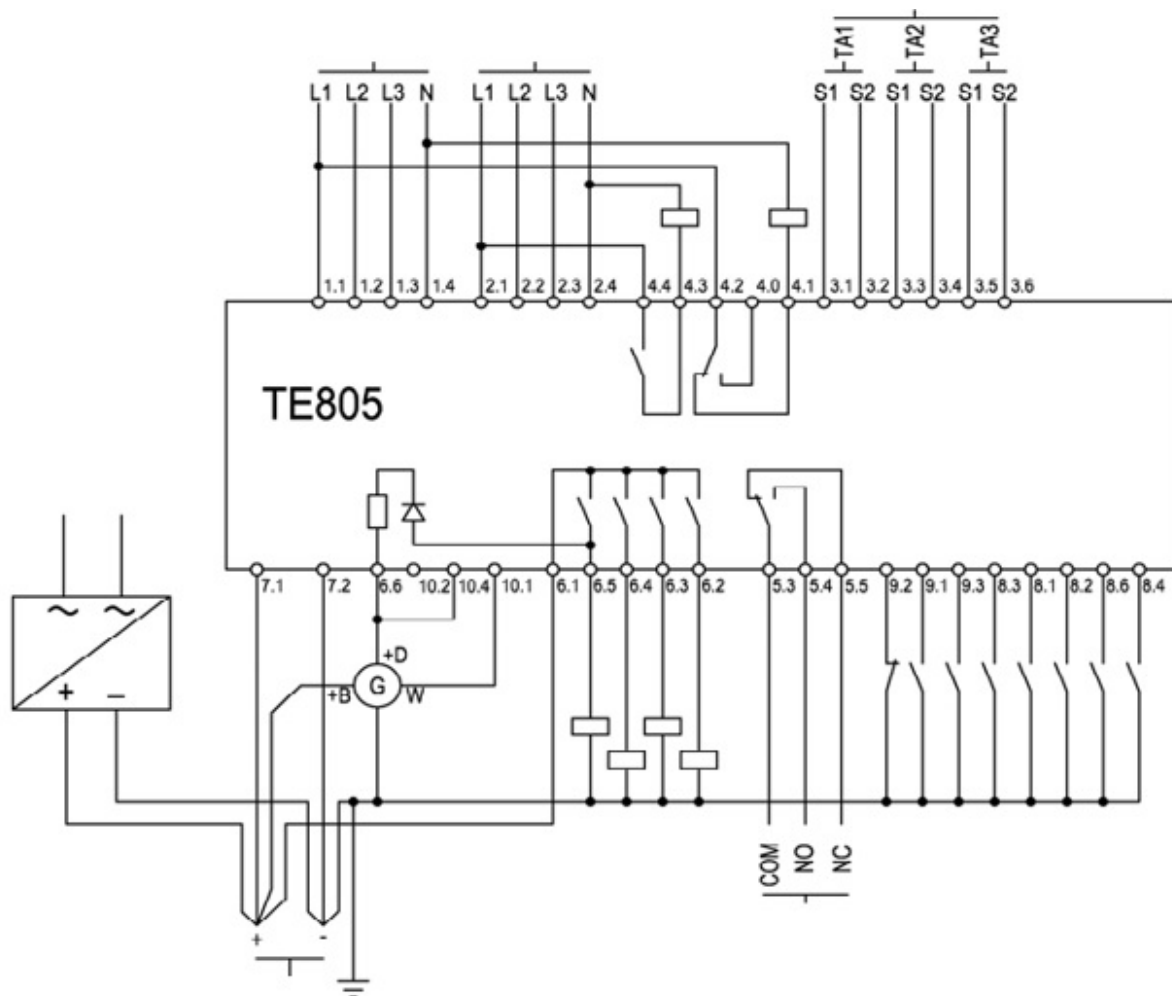
**Slika 5.2.** Spajanje jednofaznog i trofaznog sustava sa AMF-om [3]

Na slici 5.3. su vidljivi svi priključci za spajanje AMF-a i to kako slijedi:

- 1.1.-1.4. glavno napajanje
- 2.1.-2.4. generator-razvod
- 4.3.-4.4. generatorski sklopnici
- 4.0.-4.1. sklopnici glavnog napajanja
- 6.5. elektromagnetski ventil za gorivo
- 3.1.-3.6. strujni izlazi
- 7.1.-7.2. priključak za baterije

10.1-10.4. punjač baterija

5.3.-5.5. i 9.1.-9.3. alarmi



Slika 5.3. Shema spajanja AMF-a s priključcima [3]

## 5.2. Zahtjevi prilikom ugradnje UPS-a s dizel-agregatom

Prema [1] kod ugradnje dizel-agregata moramo voditi računa o određenim faktorima. Dizel-agregat svojim radom stvara određenu buku. Budući da prestanak glavnog izvora napajanja može nastati u bilo koje doba, moramo voditi računa o razini buke pogotovo preko noći kada ona dolazi do izražaja. Ovaj problem se rješava akustičnom izolacijom koja dolazi kao standardna ili dodatna oprema dizel-agregata.

Kod pretvorbe mehaničke energije u električnu dolazi do stvaranja topline, što znači da je potrebno osigurati i klimatizaciju prostorije u koju se dizel-agregat postavlja. Često rješenje ovog problema

je postavljanje agregata na otvorenom prostoru sa odgovarajućom zaštitom od vremenskih neprilika.

Prilikom izgaranja nafte u dizel motoru dolazi do stvaranja štetnih plinova. Sukladno tome treba instalirati ispušni sustav koji će odvoditi otrovne ispušne plinove od ljudi i procesa. Također treba pripaziti i na ugradnju filtera koji će reducirati emisiju štetnih tvari u okoliš.

Za ugradnju dizel-agregata su potrebene razne dozvole kao što su: vatrogasna za ugradnju spremnika goriva, dozvola lokalnih vlasti za zadovoljavanje standarda oko zagađenja okoliša ispušnim plinovima, itd.

Dizel-agregat treba postaviti što bliže UPS sustavu kako bi kablovi koji ih spajaju bili što kraći. Što je kraći kabel to je potreban manji presjek za zadovoljavanje uvjeta pada napona, a što ujedno znači i manju cijenu.

Podloga na koju će se postavljati dizel agregat treba biti dovoljno ravna i dovoljno čvrsta. Najčešće se izrađuje posebna betonska podloga na koju se pričvršćuje dizel-agregat. Na taj način mu je onemogućeno pomicanje uslijed vibracija tokom rada.

### **5.3. Kompatibilnost UPS-a i dizel-agregata**

Prema [1] u nekim slučajevima interval u kojem varira izlazna frekvencija dizel-agregata nije u skladu sa granicama tolerancije UPS sustava. Može se dogoditi da izlazna frekvencija dizel agregata varira u toj mjeri da je nemoguća sinkronizacija sa UPS sustavom, bilo da se radi o izlasku frekvencije iz dozvoljenih granica ili prebrzom mijenjanju koje UPS ne može pratiti. U ovakvim se slučajevima pali alarm na UPS sustavu koji obavještava operatera da nije u mogućnosti provesti sinkronizaciju te prebaciti napajanje na dizel agregat.

Iz ovih razloga se prilikom ugradnje dizel-agregata kao dopune UPS-u mora voditi računa o konstantnosti izlazne frekvencije. Podatke o navedenom možemo dobiti kod proizvođača.



## 6. ZAKLJUČAK

Problematika kojom se bavimo u ovom radu je u održavanju besprekidnog napajanja kritičnih trošila u slučaju smetnji ili prekida napajanja glavne mreže. Kritična trošila zahtijevaju besprekidno i kvalitetno napajanje. Oba dva zahtijeva smo ispunili ugradnjom dizel-agregata u kombinaciji sa UPS-om. Naime, UPS nam pruža trenutnu zamjenu napajanja, dok agregat rješava problem vremena autonomije baterije UPS-a.

Pričuvni dizel agregat se sastoji od dva ključna dijela, motora s unutarnjim izgaranjem i generatora. Motor s unutarnjim izgaranjem pokreće osovinu generatora koji na temelju Lorentzova i Faradayevog zakona generira električni napon. UPS uz pomoć elektroničkih sklopova izmjenjuje istosmjernu struju iz baterije u izmjeničnu. Na izlazu izmjenjivača imamo izmjenični napon koji predajemo trošilima.

**LITERATURA**

- [1] S.Skok, Besprekidni izvori napajanja, Kigen d.o.o. Zagreb, listopad 2002.
- [2] Dr. Željko Despotović, skripta iz kolegija „Specijalne električne instalacije“, Visoka škola elektrotehnike i računarstva strukovnih studija-Višer, Beograd
- [3] Prezentacije s predavanja, kolegij Sustavi neprekidnog napajanja, Fakultet elektrotehnike, računarstva i informacijskih tehnologija, Osijek, URL:  
<https://loomen.carnet.hr/course/view.php?id=3724>
- [4] Web stranica Hercules Power Generator, posjećeno dana 25.5.2017. , URL:  
<http://www.herculespower.com/Diesel-Generator-Philippines-How-Generators-Work/>
- [5] Web stranica Western Power Generators, posjećeno dana 28.5.2017. , URL:  
<http://www.westernpwr.com/product/42>
- [6] Web stranica Intech, članak o generatorima u vjetroturbinama, posjećeno dana 28.5.2017. , URL: <https://www.intechopen.com/books/advances-in-wind-power/wind-turbine-generator-technologies>
- [7] Materijali kolegija Elektromehaničke i električne pretvorbe, prof doc. dr. sc. M. Vražić, Fakultet elektrotehnike i računarstva Zagreb, URL:  
[https://www.fer.unizg.hr/\\_download/repository/skripta\\_sinkroni\\_EEP\\_v2%5B1%5D.pdf](https://www.fer.unizg.hr/_download/repository/skripta_sinkroni_EEP_v2%5B1%5D.pdf)
- [8] Web stranica Design images, posjećeno dana 2.6.2017., URL:  
<http://www.bestuidesign.com/article/913-700-jpeg-54kB%2C-Pmg-berputar-seiring-dengan-berputarnya-rotor-pmg-180557>
- [9] R. Wolf, Osnove električnih strojeva, Školska knjiga, Zagreb, 1995
- [10] Web stranica Engineering articles, posjećeno dana 5.6.2017., URL:  
<http://top10electrical.blogspot.hr/2015/02/synchronous-machine-rotor-types.html>
- [11] dipl. ing. el. Z. Rojnić, V. Brečević, Osnovne koncepcije i topologije agregatskih postrojenja, Aquadac d.o.o., Pula

[12] Web stranica Tecnoelettra, korisnički vodič (engl. *user guide*), posjećeno dana 5.6.2017.,  
URL:

<http://www.tecnoelettra.it/eng/products/energy/quadri-automatici-per-gruppi-elettrogeni-amf/at2061.html>

**POPIS I OPIS UPOTREBLJENIH KRATICA**

UPS (engl. *uninterruptible power supply*, skraćeno UPS)-sustavi neprekidnog napajanja

APU-automatsko ponovno uključenje

IT (engl. *Information Technology*, skraćeno IT)-informacijske tehnologije

AMF (engl. *Automatic Mains Failure*, skraćeno AMF)-automatski detektor nestanka glavnog napajanja

**SAŽETAK/ABSTRACT**

U radu su opisani dizel agregati koji za zadatak imaju održavanje besprekidnog napajanja. Opisan je princip rada te analiziran rad generatora i dizel motora s unutarnjim izgaranjem kao dva ključna dijela agregata . Dane su informacije o osnovnim zahtjevima na dizel motor koji služi kao pokretač, a veći je naglasak stavljen na generator kao ključni električni dio agregata. Budući kako sam agregat ne ispunjava sve zahtjeve na kvalitetu električne energije, dotaknuli smo se i UPS sustava za održavanje besprekidnog napajanja, koji služi kao dopuna agregatu.

Ključne riječi: pričuvni agregat, besprekidna napajanja, dizel-agregat, generator, UPS

This work deals with diesel generators designed for maintaining of continuous power supply. Principle of work, and its analysis are both described for two key parts of generator: diesel engine, internal combustion engine; and generator. Furthermore, the work gives the main requirements for diesel engine, which is the prime mover, and for generator, as the fundamental electric part of generator. However, the generator itself does not fulfill all the standards in electric energy quality, hence the work gives an insight to UPS, system for maintaining of continuous power supply and the main supplement to generator.

Keywords: backup generator, uninterruptible power supplies, diesel generator, generator, UPS

## ŽIVOTOPIŠ

Mislav Klepić rođen je u Vinkovcima, 13. veljače 1994. godine. Osnovnu školu „Ivan Goran Kovačić“ pohađao je u Vinkovcima u razdoblju od 2001. do 2009. godine. Nakon završene osnovne škole upisuje Tehničku školu Ruđera Boškovića Vinkovci u Vinkovcima, koju je završio 2013. godine. Iste te godine upisao je sveučilišni studij elektrotehnike na Elektrotehničkom fakultetu u Osijeku.