

# Zaštita sinkronih generatora od prenapona

---

Kolarec, Domagoj

Undergraduate thesis / Završni rad

2017

*Degree Grantor / Ustanova koja je dodijelila akademski / stručni stupanj:* **Josip Juraj Strossmayer University of Osijek, Faculty of Electrical Engineering, Computer Science and Information Technology Osijek / Sveučilište Josipa Jurja Strossmayera u Osijeku, Fakultet elektrotehnike, računarstva i informacijskih tehnologija Osijek**

*Permanent link / Trajna poveznica:* <https://um.nsk.hr/um:nbn:hr:200:819425>

*Rights / Prava:* [In copyright](#) / [Zaštićeno autorskim pravom.](#)

*Download date / Datum preuzimanja:* **2024-11-26**

*Repository / Repozitorij:*

[Faculty of Electrical Engineering, Computer Science and Information Technology Osijek](#)



**SVEUČILIŠTE JOSIPA JURJA STROSSMAYERA U OSIJEKU  
ELEKTROTEHNIČKI FAKULTET OSIJEK**

**Sveučilišni studij**

**ZAŠTITA SINKRONIH GENERATORA  
OD PRENAPONA**

**Završni rad**

**Domagoj Kolarec**

**Osijek, 2017.**

# SADRŽAJ

<b>1. UVOD</b> .....	<b>4</b>
1.1. Zadatak završnog rada .....	4
<b>2. SINKRONI GENERATOR</b> .....	<b>5</b>
2.1. Tipovi .....	6
2.2. Izrada .....	8
2.3. Uzbuda .....	10
2.4. Princip rada.....	11
2.5. Posebna stanja.....	13
2.5.1. Prazni hod .....	13
2.5.2. Kratki spoj .....	13
2.6. Opterećenje .....	14
2.7. Sinkrona reaktancija .....	14
2.8. Sinkronizacija .....	14
2.9. Osnovni podaci.....	15
<b>3. PRENAPONI</b> .....	<b>17</b>
3.1. Karakteristike prenapona.....	19
3.2. Privremeni prenaponi .....	19
3.2.1. Ferrantijev efekt .....	20
3.2.2. Ferorezancija .....	20
3.3. Atmosferski prenaponi.....	21
3.4. Sklopni prenaponi.....	22
3.4.1. Prenaponi otvaranja prekidača .....	23
3.4.2. Prenaponi isklapanja kvarova .....	23
<b>4. ODVODNICI PRENAPONA</b> .....	<b>24</b>
4.1. Klasični odvodnici prenapona .....	24
4.2. Metal-oksidni (MO) odvodnici prenapona .....	25
4.2.1. Parametri MO odvodnika .....	26
4.2.2. Degradacija MO odvodnika .....	26
4.3. Ispitivanje odvodnika prenapona.....	27
4.3.1. Metoda ispitivanja pomoću VN ispitne stanice: .....	27
4.3.1.1. Klasični odvodnik .....	27
4.3.1.2. Metal-oksidni odvodnik .....	28
4.3.2. Metoda ispitivanja odvodnika prenapona LCM500 mjernim uređajem.....	28

4.4.	Prednosti i nedostaci ispitivanja odvodnika.....	29
<b>5.</b>	<b>RELEJI .....</b>	<b>30</b>
5.1.	Princip rada.....	30
5.2.	Dijelovi.....	31
5.3.	Podjela .....	31
5.3.1.	Prema načinu napajanja.....	31
5.3.2.	Prema funkciji .....	31
5.4.	Kontakti.....	32
5.5.	Prednosti i nedostaci.....	32
5.5.1.	Prednosti releja.....	32
5.5.2.	Nedostaci releja .....	32
<b>6.</b>	<b>ZAŠTITA GENERATORA.....</b>	<b>33</b>
6.1.	Zaštita od prenapona.....	34
6.2.	Simulacija zaštite od prenapona generatora direktno spojenog na mrežu .....	36
6.2.1.	Definiranje simulacije .....	36
6.2.2.	Provođenje simulacije .....	38
6.3.	Ostale relejne zaštite.....	45
6.3.2.	Zaštita od zemljospojeva statorskog namota .....	48
6.3.3.	Zaštita od zemljospoja u uzbudnom namotaju .....	49
6.3.4.	Zaštita od gubitka uzbude (40) .....	50
6.3.5.	Strujna neravnoteža (46) .....	51
6.3.6.	Protu-motorna zaštita .....	52
6.3.7.	Naduzbudna zaštita (24) .....	53
6.3.8.	Zaštita od neravnoteže napona (60).....	54
6.3.9.	Rezervna mrežna zaštita (51V i 21) .....	55
6.3.10.	Zaštita od ispadanja iz sinkronizma .....	56
6.3.11.	Zaštita od slučajne pobude .....	57
6.3.12.	Kvar generatorskog prekidača.....	58
6.4.	Pravila isključenja generatora .....	59
<b>7.</b>	<b>ZAKLJUČAK.....</b>	<b>60</b>
	<b>LITERATURA .....</b>	<b>62</b>
	<b>SAŽETAK.....</b>	<b>63</b>
	<b>SUMMARY.....</b>	<b>64</b>
	<b>ŽIVOTOPIS.....</b>	<b>65</b>

# 1. UVOD

Generatori su najvažniji i najskuplji elementi elektroenergetskog sustava te njihovoj zaštiti treba posvetiti posebnu pažnju. Kvar generatora iziskuje velika financijska sredstva za popravak, no više od toga financijski gubitak nastaje dugotrajnim zastojem u proizvodnji električne energije.

Uz uvod, ovaj rad sadrži još pet poglavlja, zaključak, literaturu i sažetak na hrvatskom i engleskom jeziku.

U drugom je poglavlju objašnjen pojam sinkronog generatora, te njegova važnost. Uspoređeni su tipovi rotora, te ovisnost brzina kretanja o načinu izvedbe samog stroja. Osim toga objašnjena je konstrukcija stroja te vrste i načini njegovog pokretanja. Također, govori se i o principu njegova rada te specifičnim stanjima.

U trećem poglavlju objašnjeni su prenaponi, podijeljeni su u kategorije te karakterizirani po trajanju i obliku.

Četvrto poglavlju govori o odvodnicima prenapona. Susrećemo se s klasičnim i metal oksidnim odvodnicima. Njihove karakteristike, usporedbe i trajnost u ovisnosti o pogonskim uvjetima. Također opisani su i postupci ispitivanja ispravnosti obje vrste odvodnika.

Peto poglavlje posvećeno je relejima. Princip rada, vrste te specifikacije ove vrste zaštite koja predstavlja veliki dio suvremenih metoda zaštite energetske strojeva.

Zadnje, šesto, poglavlje odnosi se na glavnu temu rada tj. zaštitu generatora. Primjenu svega navedenoga u sklop zaštite stroja.

## 1.1. Zadatak završnog rada

U ovom radu bavit ćemo se zaštitom sinkronih generatora od prenapona. Opisat ćemo rad sinkronog generatora, te objasniti prenapone. Odvodnike prenapona i releje kao uređaje prenaponske zaštite ćemo kategorizirati, objasniti djelovanje, način spajanja i njihovu funkciju. Zaštitu sinkronog generatora podijeliti ćemo po tipu i načinu funkcioniranja, objasniti održavanje te prikazati spojeve zaštite u primjeni.

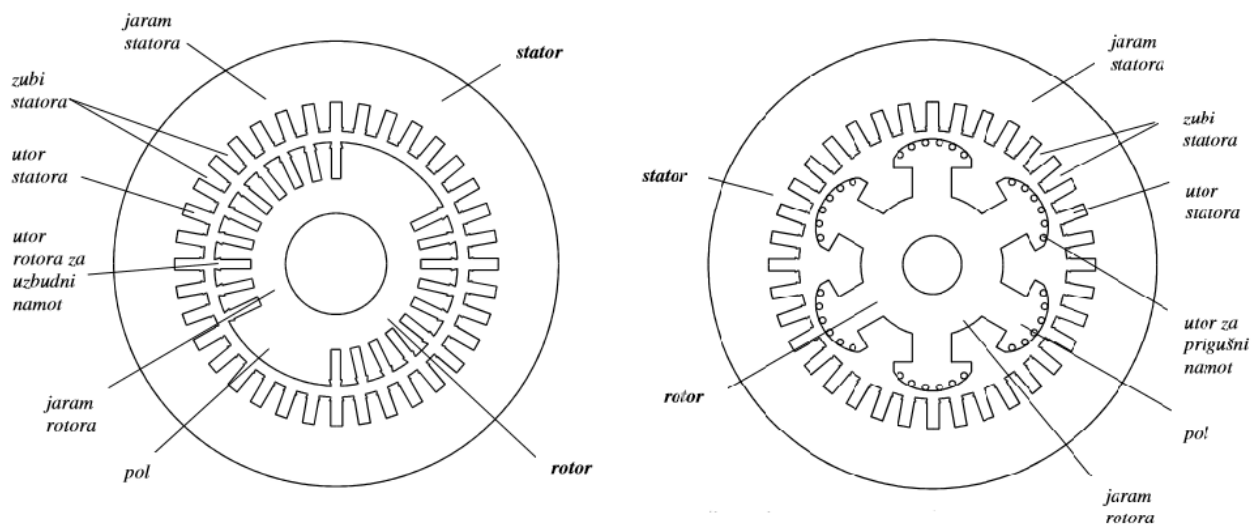
## 2. SINKRONI GENERATOR

Sinkroni generator je rotacijski stroj koji pretvara mehaničku energiju u električnu energiju. Stroj mehaničku energiju dobiva od pogonskog stroja tj. turbine. Ovi strojevi svoj su naziv dobili prema načinu rada pri kojem se rotor u svom ustaljenom stanju vrti brzinom okretnog magnetskog polja statora, sinkronom brzinom.

Stator sinkronog stroja čini, uglavnom, armaturni namot. On može biti jednofazni ili trofazni ovisno o izvedbi i snazi samog stroja [1]. Armaturni namot raspoređen je simetrično po obodu stroja, te se u njemu inducira napon pod utjecajem promjene magnetskog toka.

Rotor ovog stroja sačinjava uzбудni namot. Sami rotor izrađuje se u dvije verzije. S istaknutim polovima ili s utorima u rotoru cilindričnog oblika. Izvedba s istaknutim polovima koristiti se za manje brzine vrtnje dok verzija s neistaknutim polovima ima upotrebu pri visokim brzinama vrtnje. Kroz uzбудni namot teče istosmjerna struja koja stvara uzбудni magnetski tok.

Ova dva namota mogu se, ali vrlo rijetko koriste u obrnutom položaju.



Sl. 2.1. Poprečni presjek željezne jezgre [1]

Na slici 2.1. možemo vidjeti dva poprečna presjeka dva različita stroja. Lijevo se nalazi prikaz brzohodnog stroja. Sadrži dva pola urezana u cilindrično oblikovani rotor. Desno se nalazi prikaz sporohodnog stroja s šest istaknutih polova.

Magnetsko polje na rotoru je statično tj. istosmjerno, no turbina koja pokreće osovinu, koju čini i sami rotor, čini da se to statično magnetsko polje rotira te uslijed toga inducira elektromotornu silu u statorskom, armaturnom, namotu. Opterećivanjem stroja, potiču struje u

armaturnom namotu te se u njemu inducira okretno magnetsko polje čija je brzina vrtnje jednaka brzini rotacije rotora. Te dvije brzine okretanja tada su sinkronizirane od čega potječe i naziv stroja.

## 2.1. Tipovi

Postoji više vrsta sinkronih strojeva, no njihova podjela se odnosi na podjelu prema brzini vrtnje, vrsti pogonskog stroja te na podjelu po konstrukciji rotora.

Podjela sinkronih strojeva po brzini vrtnje te po konstrukciji rotora zapravo se odnosi na vrlo sličnu podjelu. To je podjela, ako gledamo po brzini vrtnje, na sporohodne i brzohodne, te ako gledamo iz perspektive konstrukcije rotora. Podjela na stroj s istaknutim polovima rotora i stroj s polovima urezanim u cilindrični rotor [3]. Naime, strojevi kojima je konstrukcijski rotor izrađen s istaknutim polovima nije moguće koristiti za veće brzine zbog sila koje se razvijaju unutar stroja. Samim time takvi strojevi ujedno su i sporohodni. Analogno tome brzohodni strojevi izvode se u verziji gdje su polovi urezani u cilindrični rotor zato što se smanjenjem promjera rotora smanjuje iznos sile koja se na njemu generira.

Sile i brzine koje se razvijaju u sinkronom stroju prilikom njegovog rada mogu se izračunati na slijedeći način.

$$dF_c = \frac{dm_{rtc}v_r^2}{\frac{d_r}{2}} \quad (2 - 1),$$

$$v_r = \frac{d_r}{2} \cdot \frac{n\pi}{30} \quad (2 - 2),$$

gdje su:

$F_c$  – centrifugalna sila,

$m_{rtc}$  – masa na obodu rotora,

$d_r$  – promjer rotora,

$v_r$  – obodna brzina rotora.

Maksimalna brzina bilo kojeg sinkronog stroja u teoretskom pogledu može se izračunati preko jednadžbe:

$$n = \frac{60f}{p} \quad (2 - 3),$$

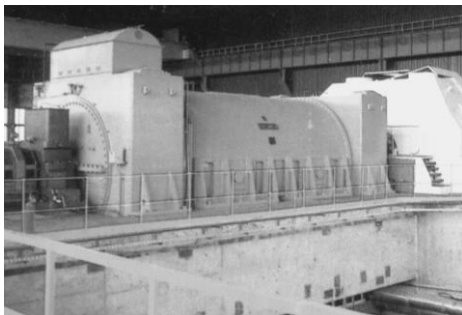
gdje su:

$n$  – brzina vrtnje,

$f$  – frekvencija mreže,

$p$  – broj pari polova.

Iz relacije (2-3) vidimo da je maksimalna brzina sinkronog stroja 3000 o/min [3]. Taj iznos znamo zbog zadanih prilika mreže te osnova konstrukcije stroja. Sinkroni stroj mora imati minimalno dva pola tj. jedan par polova, a frekvencija mreže je uvijek 50 Hz.



Sl. 2.2. Turbogenerator [3]

Ovom brzinom i brzinom od 1500 o/min kreću se brzohodni strojevi. Prema tome vidimo da se takvi strojevi grade izričito s dva ili četiri pola. Kao što smo rekli, takvi strojevi moraju imati što manji promjer rotora što tada dovodi do manjka snage. Manjak snage nadomještava se na način da se ti rotori izvode s izrazito većom dužinom nego li je sami promjer.

Sporohodni strojevi izvedeni s istaknutim polovima te ih pogone turbine čije se brzine kreću između 50 i 1000 o/min [3]. S obzirom da brzina vrtnje turbine i rotora mora biti ista takvi strojevi se prema relaciji (2-3) izrađuju s više ili manje polova. Primjerice ako je brzina na kojoj se vrti turbina 100 o/minuti, naš sinkroni stroj mora imati 30 pari, odnosno 60 polova.

Postoji još jedna podjela sinkronih generatora, a to je podjela prema vrsti pogonskog stroja. Pogonski stroj može biti:

- Turbogenerator,
- Hidrogenerator,
- Diesel generator.

Turbogeneratori (Sl. 2.2.) su brzohodni strojevi, izvedeni s cilindričnim rotorom. Pogone se parnim ili plinskim turbinama koje imaju veliku brzinu vrtnje. Izvode se isključivo s horizontalnom osovinom.

Hidrogeneratori (Sl. 2.3.) su najčešće sporohodni strojevi, izvedeni s istaknutim polovima. Pogoni ih vodna turbina, po

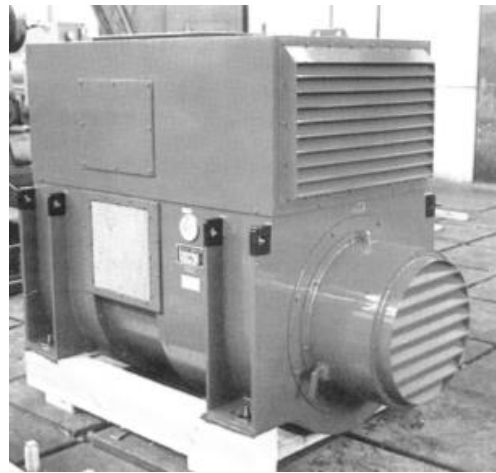


Sl. 2.3. Hidrogenerator [3]



čemu su i dobili naziv. Brzina vrtnje turbine jako ovisi o količini vode i pritisku (pad vode) i obično se kreće 50 –1000 o/min.

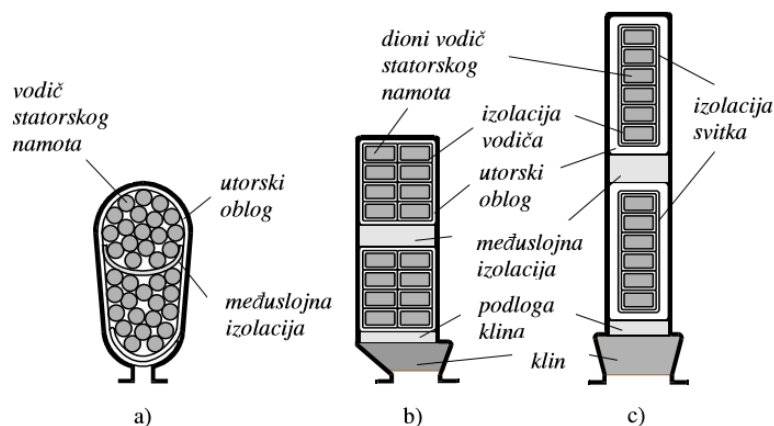
Dizelski generatori (Sl. 2.4.) su strojevi za široki raspon brzina. To su strojevi manjih snaga nego turbogeneratori i hidrogeneratori (do najviše 50 MVA), a najčešće se rade s istaknutim polovima. Pogoni ih dizelski motor. Najčešće rade kao samostalne jedinice za napajanje vlastite mreže (brodovi, pričuvni izvori u poslovnim zgradama i robnim kućama i slično) [3].



Sl. 2.4. Dizel generator [3]

## 2.2. Izrada

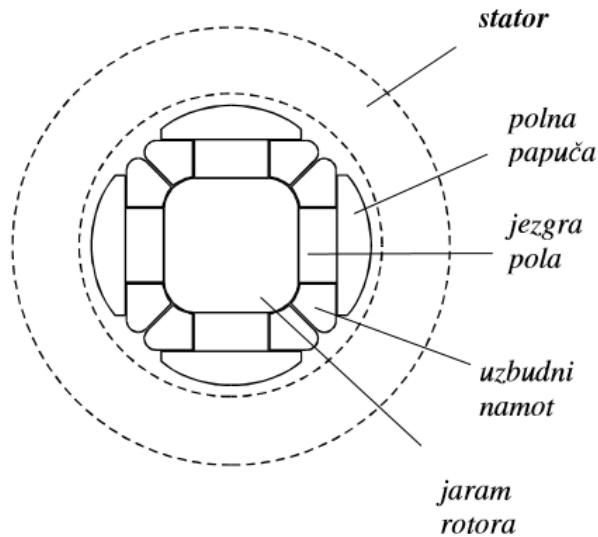
Stator je sastavljen od prstenastih, međusobno izoliranih magnetskih limova. Limovi se rade u debljinama od 0,35, 0,50 i 0,63 milimetra te paralelnim slaganjem formiraju oblik šupljeg valjka. S unutrašnje strane "valjka" utisnuti su utori koji su simetrično raspoređeni po unutrašnjosti. Utori se izrađuju u poluzatvorenom, poluotvorenom i otvorenom obliku, poput prikaza na slici 2.5. U njih se uliježe armaturni namot koji je uglavnom trofazni u spoju zvijezde.



Sl. 2.5. Najčešći oblici statorskih utora (s vodičima) sinkronih strojeva

a) poluzatvoreni b) poluotvoreni c) otvoreni [3]

Rotor (Sl. 2.6.) je izveden u obliku osovine na koju je pričvršćen jaram. Na jarmu nalaze se polovi, ovisno od izvedbe. Kao što smo već spomenuli, polovi mogu biti urezani u jaram, te se u šupljine stavlja uzbudni namot. Drugi oblik je da se s jarma rotora pružaju polovi. Simetrični te



Sl. 2.6. Dijelovi četveropolnog rotora s istaknutim polovima

raspoređeni u parovima jedan nasuprot drugoga. Jaram rotora mora biti magnetski i mehanički tako dimenzioniran da vodi potreban magnetski tok i da podnese centrifugalnu silu kojom je napregnut cijeli rotor pri vrtnji. Radi se o materijalima poput kovanog čelika ili najčešće o limova vezanih kao i u slučaju statora. Limovi se koriste kako bi uz mehaničku čvrstoću dobili i prednosti u vidu smanjenja vrtložnih struja koje protječu kroz materijal.

Kao i konstrukcija, u vidu smanjenja utjecaja negativnih pojava poput vrtložnih struja, izrađuju se i namoti. Namoti se umeću u utore statora i rotora [3]. Vodiči koji čine te svitke izrađuju se kao puno žica malog presjeka koji čine snop tj. vodič. Također sami vodiči su isprepleteni tako da se uzduž rotora međusobno razmjenjuju. Kako bi se smanjilo strujno opterećenje vodiča u području šireg djela utora.

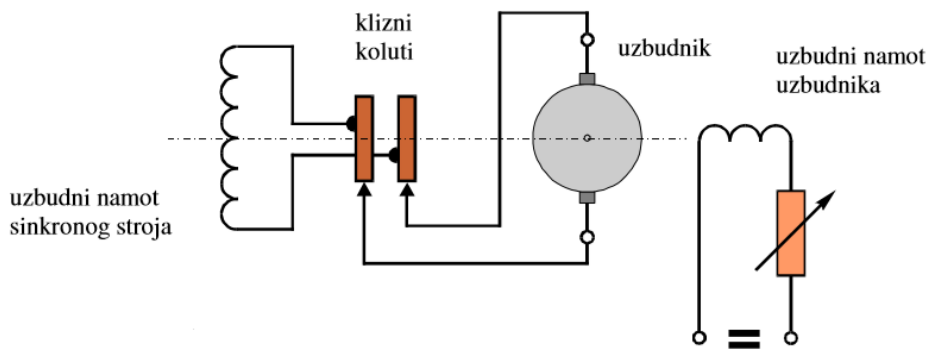
Kućište sinkronih strojeva se radi od čelika, a može biti različitih oblika. Služi kao zaštita paketa i namota i kao nosač čitavog stroja.

### 2.3. Uzbuda

Uzbuda sinkronog generatora izvodi se na rotoru. Te se kroz namot rotora pušta istosmjerna struja i to na tri načina.

Prvi način je starije rješenje koje se danas uglavnom izbjegava, a to je da se na osovinu samog stroja spaja i istosmjerni generator tzv. budilica ili uzбудnik. Ovaj model možemo vidjeti na slici 2.7.

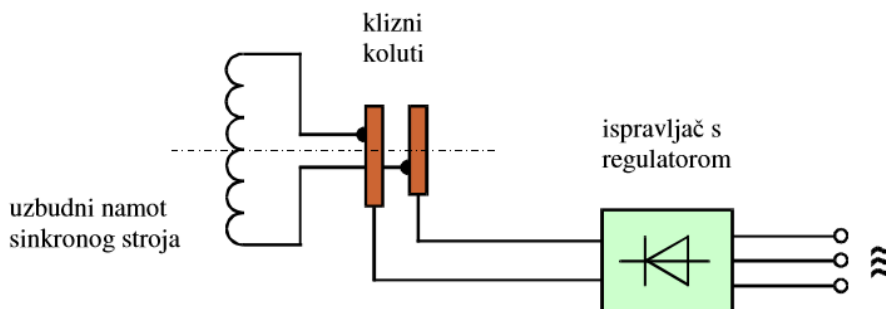
Problem ove verzije nalazi se u istosmjernom generatoru. On za svoj rad koristi četkice koje kližu kolektorom. Kolektor je najslabija točka sustava te nije praktično održavanje.



Sl. 2.7. Uzbuda s istosmjernim uzбудnikom [3]

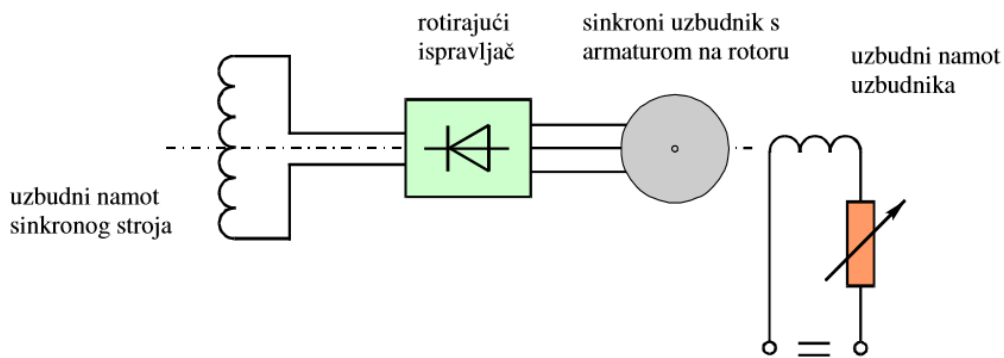
Slika 2.8. predstavlja drugu izvedbu. Uzbudu putem statičke uzbude. U ovoj metodi koristi se izmjenični izvor čiji se signal ispravlja tiristorskim ispravljačem te se na rotor pušta nama bitna istosmjerna struja.

Ovdje također postoji mana što se i ta struja prenosi mehaničkim putem preko kliznih prstenova i četkica koje su također osjetljive.



Sl. 2.8. Statička uzbuda [3]

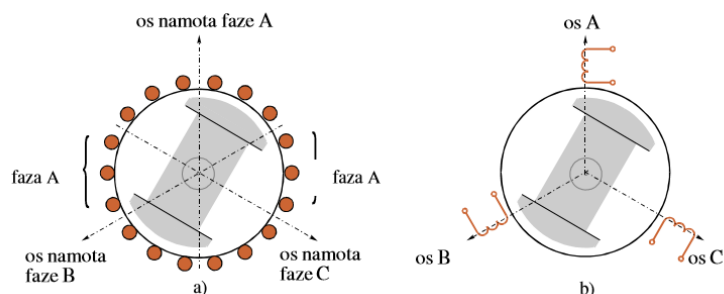
Kao treće rješenje dolazi tzv. bezkontaktna uzbuda (Sl. 2.9.). Koristi se sinkroni generator koji ima uzbudu na statoru a armaturni namot na rotoru [3]. On se nalazi na osovini generatora te se vrti zajedno s rotorom. Armaturni namot uzбудnika spojena je preko ispravljačkog uređaja s uzbuđnim namotom sinkronog generatora. Regulacija uzbuđne struje se postiže regulacijom uzbuđe pomoćnog generatora. Prednost je ovakvog rješenja što ne zahtijeva ni kolektor ni klizne prstene pa traži manje održavanja. Koristi se jako često za uzbudu manjih generatora koji rade samostalno na vlastitoj mreži.



Sl. 2.9. *Bezkontaktna uzbuda* [3]

## 2.4. Princip rada

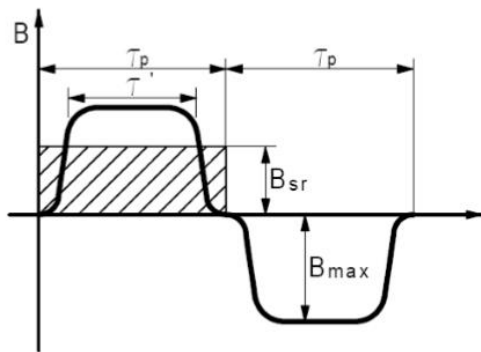
Za induciranje izmjeničnog napona potrebno je da magnetsko polje bude presijecano armaturnim vodičima. To postizemo tako da istosmjerno elektromagnetno polje dobiveno puštanjem struje kroz vodiče u utorima rotora, zarotiramo. Polje tada obuhvaća namot postavljen u utorima statora. Statorski vodiči (Sl. 2.10.) presijecani magnetnim poljem induciraju napon zbog promjene polariteta magnetnog polja u zračnom rasporu. Da bi inducirani napon imao sinusni oblik, potrebno je i magnetskom polju dati barem približno sinusni tok.



Sl. 2.10. *Shematski prikaz trofaznog statorskog namota* [3]

a) *smještaj vodiča*, b) *osi namota*

Prednost stvaranja magnetskog polja na rotoru je u tome što se ne mora odvoditi izmjenična struja preko kliznih koluta i četkica, što pri visokim naponima i strujama predstavlja veliki



Sl. 2.11. *Raspodjela magnetske indukcije u zračnom rasporu [8]*

problem. Istosmjerni napon za uzbuđu rotorskog namota je do 500 V, a potrebna je i relativno mala uzbuđna snaga.

Napon se ne inducira ako se osovina rotora vrti, a uzbuđa nije puštena jer magnetski tok tada ne postoji. Postoji ipak mogućnost male indukcije od preostalog, tzv. remanentnog magnetizma rotora. Raspodjelu magnetske indukcije možemo vidjeti u prikazu na slici 2.11.

Prolaskom istosmjerne uzbuđne struje kroz uzbuđni namot rotora stvara se istosmjerno magnetno polje. Ono je konstantno statično. Turbina okreće rotor, te se na taj način okreće i magnetsko polje rotora, tj. uzbuđe. Ono tada presijeca vodiče statorskog, armaturnog namota. [3] U armaturnom namotu inducira se tri izmjenična fazna napona međusobno pomaknuta za 120°. Iznos napona određen je jednačžbom:

$$E = B \cdot v \cdot l \quad (2 - 4),$$

Gdje su:

- $B$  - magnetna indukcija (T),
- $v$  - brzina gibanja vodiča (o/min),
- $l$  - duljina vodiča magnetskom polju (m),

ili u obliku:

$$E = 4,44 \cdot \Phi \cdot f \cdot N \cdot f_n \quad (2 - 5),$$

Gdje su:

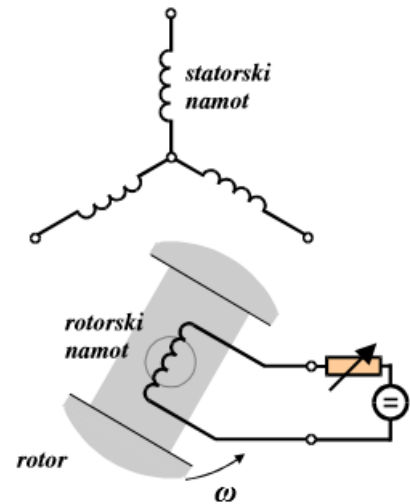
- $\Phi$  - magnetski tok (Vs),
- $f$  - frekvencija (Hz),
- $N$  - broj zavoja,
- $f_n$  - namotni faktor (Hz).

## 2.5. Posebna stanja

### 2.5.1. Prazni hod

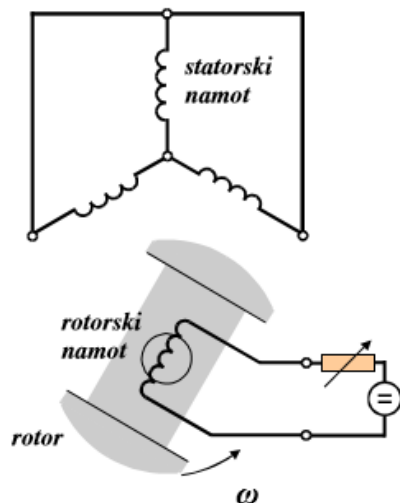
Stanje pri kojem su stezaljke rotora otvorene (Sl.2.12.), te ne teče nikakva struja u armaturnom namotu. Iznos induciranog napona, osim o izvedbi stroja i brzini vrtnje, ovisi još samo o jakosti magnetskog polja u zračnom rasporu. Na jakost magnetskog polja utječe iznos uzbudne struje koja ga proizvodi.

Izračunom snage u praznom hodu dobijemo iznos snage razvijene za gubitke u željenoj jezgri i trenja u ležajevima.



Sl. 2.12. Shema spoja sinkronog generatora u praznom hodu [3]

### 2.5.2. Kratki spoj



Sl. 2.13. Shema spoja sinkronog generatora u kratkom spoju [3]

Drugo posebno stanje u kojem su stezaljke statora kratko spojene (Sl. 2.13.). Napon nad njima je tada jednak nuli, dok struje slobodno teku.

Kratki spoj je primjer kako se u stroju kojem smo nametnuli određenu uzbudnu struju i određeni napon na stezaljkama koji je u ovom slučaju nula, sama od sebe uspostavlja ravnoteža djelovanjem struje armature.

## 2.6. Opterećenje

Kod opterećenja generatora teče struja kroz armaturni namot i svojim protjecanjem proizvodi magnetski tok suprotan toku u zračnom rasporu u tom trenutku. Time opada inducirani namot [3]. Da bi pri nekom opterećenju na stezaljkama generatora postigli nazivni napon mreže, uzbuda generatora mora osigurati veći inducirani napon nego što je njegov iznos u praznom hodu.

Pri opterećenju generatora vektorska suma nazivnog napona mreže i pada napona na sinkronoj reaktanciji daje potreban inducirani napon u stroju.

## 2.7. Sinkrona reaktancija

Vektorska suma radnog i induktivnog otpora armature. S obzirom da je radna komponenta mala u odnosu na induktivnu i sama reaktancija ima induktivni karakter.

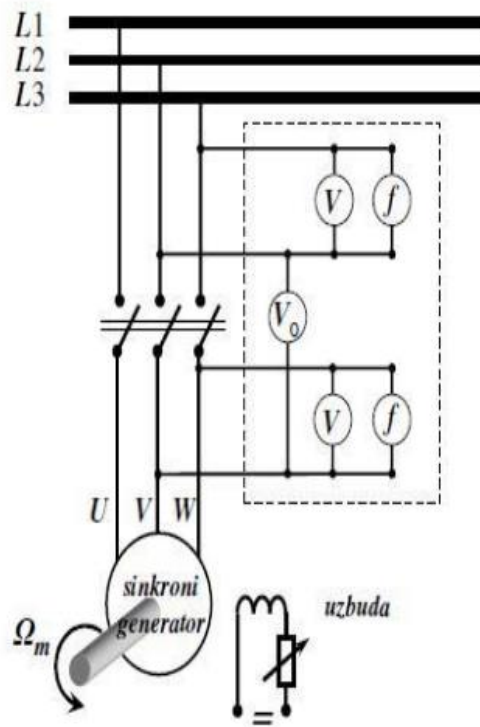
U opterećenom generatoru postoje dva magnetska toka. Jedan stvoren prolaskom struje kroz namote rotora koji se rotira brzinom turbine tj. sinkronom brzinom. Drugi stvoren prolaskom trofazne izmjenične struje opterećenja kroz namote armature također se vrti sinkronom brzinom. Odnos između dva toka ovisi o različitim vrsta opterećenja tj. faznog pomaka između struje i napona armature koju uzrokuje teret. Regulacijom uzbudne struje možemo prilagođavati napon na stezaljkama armature pri različitim opterećenjima.

## 2.8. Sinkronizacija

Sinkroni stroj možemo priključiti na mrežu krutog napona i frekvencije tek kada se ispune svi od tri uvjeta.

- Brzina vrtnje stroja mora odgovarati frekvenciji mreže.
- Inducirani napon u stroju mora odgovarati iznosom naponu mreže.
- Napon mora fazno odgovarati mreži.

Postupak provjere i postizanja prethodnih uvjeta nazivamo sinkronizacija [8]. Postupak se provodi uz upotrebu sinkronizacijskog uređaja. Kao što je vidljivo na slici 2.14; uređaj se sastoji od dvostrukog voltmetra koji usporedno pokazuje napon mreže i napon sinkronog stroja, dvostrukog mjerila frekvencije, koje usporedno pokazuje frekvenciju mreže i stroja, te nul-voltmetra koji pokazuje razliku napona u istoj fazi mreže i generatora.



Sl. 2.14. Shema sinkronizacije [8]

## 2.9. Osnovni podaci

Svaki stroj, osim u slučaju kad sačinjava neki složeniji uređaj, sadrži natpisnu pločicu. Ona sadrži osnovne podatke stroja kao što su:

- podaci o podizvođaču,
- godina proizvodnje,
- standardi izrade,
- nazivni podaci za koje je namijenjen.



Nazivnim podacima sinkronog generatora smatramo:

- $S_n$  nazivna snaga,
- $U_n$  nazivni napon (linijski),
- $I_n$  nazivna struja (linijska),
- $f_n$  nazivna frekvencija,
- $n_n$  nazivna brzina vrtnje,
- $\varphi_n$  nazivni faktor snage,
- $I_{fn}$  nazivna uzbudna struja,
- $U_{fn}$  nazivni uzbudni napon.

Podaci s natpisne pločice imaju svrhu zaštite stroja. Stroj se ne bi trebao koristiti izvan navedenih podataka pločice [3]. Uz pridržavanje nazivnih vrijednosti stroj bi trebao raditi bez ikakvih problema relativno dugo s obzirom da se radi o izrazito pouzdanim strojevima. Slučaj prekoračenja tih vrijednosti mora se suzbiti što prije tj. te pojave moraju biti kratkotrajne. U svrhu toga razvija se planirana zaštita stroja.

Kada govorimo o sinkronim generatorima uglavnom je riječ o izrazito velikim strojevima, pogotovo u slučaju kada se radi o generatorima u elektranama. Temelj rada sinkronih strojeva od njihove inovacije do danas, nije se mnogo mijenjao već se godinama usavršavala tehnologija kako bi se smanjili gubici te povećala efikasnost stroja. Mijenjali su se materijali i njegovi oblici što je danas, u konačnici dovelo sinkroni stroj do samog vrha iskoristivosti. Veliki strojevi vrijede puno, bili oni komplicirani za napraviti ili ne, prvenstveno zbog toga što se u njima nalazi puno materijala. Već ta činjenica poskupljuje sami stroj, no uzmemo li u obzir kvalitetu, posebne materijale i slično, ti se iznosi daleko povećavaju. Zato takve strojeve jednom kada kupimo moramo redovno odražavati te štititi od svih mogućih problema koji mogu nastupiti i oštetiti stroj. Jedan od najvećih problema sinkronog generatora upravo je prenapon o kojemu ćemo nadalje govoriti.

### 3. PRENAPONI

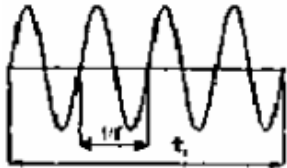
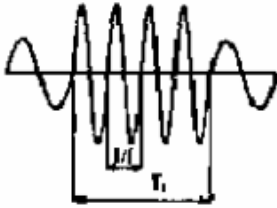
Prenaponom smatramo svako povišenje napona između dvije točke koje između njih stvori eklektično polje dovoljne jačine da može oštetiti izolaciju između točaka, probiti izolaciju ili stvoriti strujni luk [5]. Prenaponi se kategoriziraju prema uzroku nastanka na dvije skupine. Atmosferski i unutrašnji prenaponi. Atmosferski su naravno oni uzrokovani vanjskim utjecajima. Oni kojima uzrok nije mehanički kvar ili opći rad stroja.

Napone i prenapone kvalificiramo prema njihovom trajanju i obliku te ih dijelimo, prema [6], na:

- **Trajne** napone pogonske frekvencije: Konstantna efektivna vrijednost i trajno je priključen na stezaljke opreme.
- **Privremene** prenapone: Prenapon pogonske, uglavnom pogonske frekvencije ili nekoliko puta više odnosno niže frekvencije. Relativno dugog trajanja. Neprigušen ili slabo prigušen.
- **Prijelazni** prenapon: kratkotrajni prenapon trajanja nekoliko milisekundi ili kraći, oscilatoran ili neoscilatoran, u praksi jako prigušen.

Tablice 3.1. i 3.2. također predstavljaju klasifikaciju prema frekvenciji i vremenu trajanja.

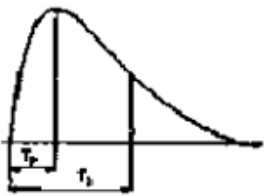
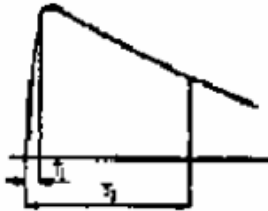
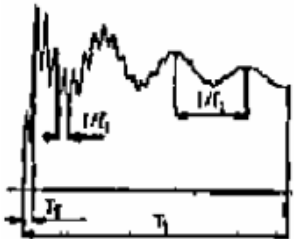
Tab. 3.1. *Trajanje napona i načini ispitivanja* [6]

KARAKTERISTIKA NAPONA	NISKA FREKVENCIJA	
	TRAJNI	PRIVREMENI
		
Područje oblika napona	$f = 50$ ili $60$ Hz $T_i \geq 3600$ s	$10 < f < 500$ Hz $3600 \geq T_i > 0,03$ s
Standardni oblik napona	$f = 50$ ili $60$ Hz $T_i(*)$	$48 < f < 62$ Hz $T_i = 60$ s
Standardno ispitivanje izdržljivosti		Ispitivanje kratkotrajnim naponom

Prijelazne prenapone dijelimo, prema [6] na:

- Prenapone polaganog porasta čela: Prijelazni prenaponi obično jednog polariteta s vremenom trajanja čela od  $20 \mu\text{s} < T_p < 5000 \mu\text{s}$  i trajanjem hrpta od  $T_2 < 20 \text{ ms}$ .
- Prenapone brzog porasta čela: To su prijelazni prenaponi obično jednog polariteta s vremenom trajanja čela od  $0,1 \mu\text{s} < T_i < 20 \mu\text{s}$  i trajanjem hrpta od  $T_2 < 300 \mu\text{s}$ .
- Prenapone vrlo brzog porasta čela: To su prijelazni prenaponi obično jednog polariteta s vremenom trajanja čela od  $T_f < 0,1 \mu\text{s}$ , ukupnog trajanjem  $< 3 \text{ ms}$ . Oni su obično supraponirani oscilacijama frekvencija  $30 \text{ kHz} < f < 100 \text{ MHz}$ .

Tab. 3.2. Trajanje napona i načini ispitivanja [6]

KARAKTERISTIKA NAPONA	PRIJELAZNI		
	POLAGANI (sklopni)	BRZI (atmosferski)	VRLO BRZI
			
<b>Područje oblika napona</b>	$5000 > T_p > 20 \mu\text{s}$ $20 \text{ ms} \geq T_2$	$20 > T_p > 0,1 \mu\text{s}$ $300 \text{ ms} \geq T_2$	$100 > T_f > 3 \text{ ns}$ $0,3 > f_1 > 100 \text{ MHz}$ $30 > f_2 > 300 \text{ kHz}$ $3 \text{ ms} \geq T_2$
<b>Standardni oblik napona</b>	$T_i = 250 \mu\text{s}$ $T_2 = 2500 \mu\text{s}$	$T_i = 1,2 \mu\text{s}$ $T_2 = 50 \mu\text{s}$	
<b>Standardno ispitivanje izdržljivosti</b>	Ispitivanje sklopnim impulsom	Ispitivanje atmosferskim impulsom	

Kombinirani (privremeni, polaganog porasta čela, brzog porasta čela, vrlo brzog porasta čela) prenaponi sastoje se od dvije ili više komponenti istovremeno, a opterećuju izolaciju opreme priključenu između zemlje i faze. Klasificiraju se prema komponenti više vrijednosti.

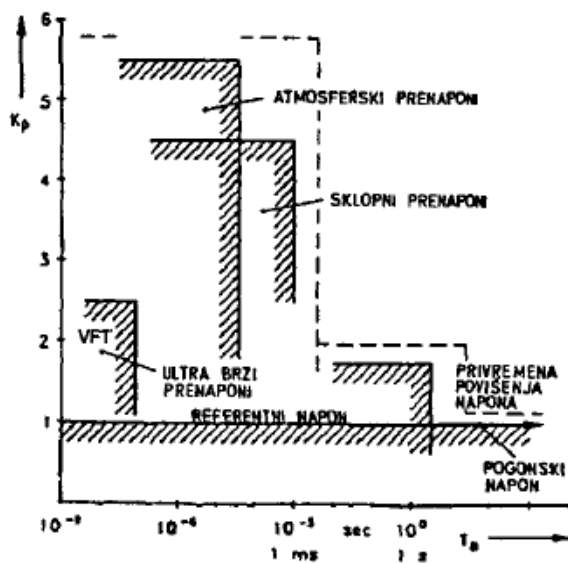
### 3.1. Karakteristike prenapona

Osim pogonskog napona u nekoj mreži pojavljuju se i prenaponi koji mogu dostići znatne iznose. Svaka vrsta prenapona napreže izolaciju na poseban način. Na slici (3.1.) su prikazani prenaponi prema iznosu i dužini trajanja. To su:

1. Najviši pogonski napon, izražen kao efektivna vrijednost odgovarajućeg naponskog nivoa.
2. Privremena povišenja napona.

Prijelazni prenaponi:

3. Polaganog porasta čela (sklopni prenaponi).
4. Brzog porasta čela (atmosferski prenaponi).
5. Vrlo brzi (VFT-very fast transients).



Sl. 3.1. Klasifikacija prema trajanju i faktoru prenapona

Sklopni, atmosferski i vrlo brzi prenaponi imaju prijelazni karakter. Oni dostižu amplitudu poslije kratkog vremena, naklon čega se prigušuju i nestaju. Privremena prigušenja napona traju znatno dulje, a njihovo trajanje ima red veličine sekundi ili čak sati.

Na ordinati je dan faktor prenapona  $K_p$ , koji se iskazuje u odnosu na faznu vrijednost maksimalnog pogonskog napona, tj.:

$$K_p = \frac{U_{MAX}}{\sqrt{2} \frac{U}{\sqrt{3}}} = 1,225 \frac{U_{MAX}}{U} \quad (3 - 1),$$

gdje je:  $U_{MAX}$  amplituda prenapona,  $U$  efektivna vrijednost pogonskog napona (linijski napon).

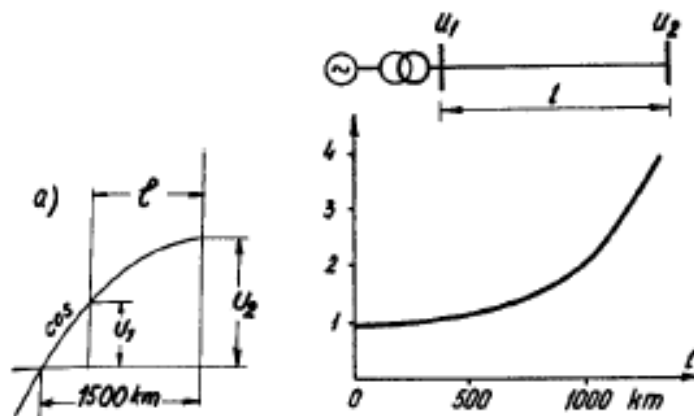
### 3.2. Privremeni prenaponi

Oscilatorni prenapon trajanja od nekoliko perioda napona do nekoliko sati [5]. Traju duže od atmosferskih i sklopnih prenapona. Frekvencija ovog napona može biti niža ili jednaka zadanoj

frekvenciji. Takvi prenaponi uglavnom su neznatno viši od zadanog napona mreže te ne uzrokuju smetnje na izolaciji opreme. Ovi prenaponi uglavnom stvaraju probleme u radu. Mjerni transformatori napona i odvodnici prenapona mogu imati smetnje u radu.

### 3.2.1. Ferrantijev efekt

Pojava na vodovima većih udaljenosti kod kojih postoji razlika u naponu na ulazu i na izlazu iz voda. Uglavnom je to viši napon na krajnjim stezaljkama voda u odnosu na stezaljke početka voda. Pojavljuje se u slučajima iskapčanja transformatora, te taj vod ostane neopterećen [5]. Iznos te razlike ovisi o udaljenosti. Na malim udaljenostima do 135 km odnos povećanja je 1% koji raste na 270 km na 4%, a dostiže vrijednost na 1000 km od 100% vrijednosti napona primarne strane voda. Pomoću slike (3.2) možemo zaključiti navedenu vrijednost. Dvostruki iznos napona na udaljenosti od 1000 km te eksponencijalni rast s povećanjem udaljenosti.



Slika 3.2. Ferrantijev efekt [5]

### 3.2.2. Ferorezancija

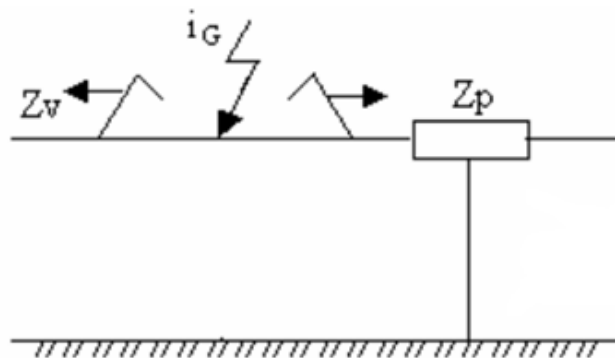
Pojava koja se događa u eklektičnim krugovima koji sadrže kapacitet i nelinearni induktivitet. U praksi ove elemente predstavljaju kapaciteti voda i induktiviteti transformatora i prigušnica.

### 3.3. Atmosferski prenaponi

Kao jedna od vrsta prenapona, atmosferski prenaponi zbog svoje brzine pojave i velikog iznosa predstavljaju veliku opasnost za elektroenergetska postrojenja. Nastaju prilikom atmosferskih pražnjenja u elektroenergetska postrojenja ili u njihovoj blizini. Atmosferski prenaponi mogu biti posljedica direktnog udara munje u zaštitno uže, stup ili vodič.

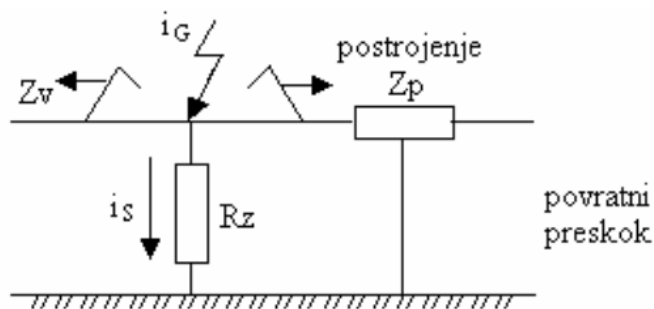
Indirektni udar stvara pak napon indukcije prilikom udara munje u obližnje tlo postrojenja. Puno je češća pojava nego direktni udari, no time je i među glavnim uzrocima kvarova na srednjenaponskim i niskonaponskim mrežama. Udar uzrokuje indukciju u vodovima te stvara prenapone koji ruše kvalitetu same energije u distribucijskoj mreži.

Direktni udar u vodič, vidljiv na slici 3.3. Predstavlja najkritičniji slučaj jer dolazi do najvećeg naprezanja izolacije zbog formiranja udarnog vala [6]. Udarni val koji je proizvod dijela struje groma  $i_G$  i valnog otpora voda širi se u obje strane voda od mjesta udara prema krajevima.



Sl. 3.3. Direktni udar groma u vodič

Udar munje u stup ili zaštitno uže (Sl.3.4.) stvara putni val ali puno manjih iznosa zbog utjecaja otpora uzemljenja konstrukcije. Stvara se i povratni preskok sa konstrukcije na vod ili obrnuto kao

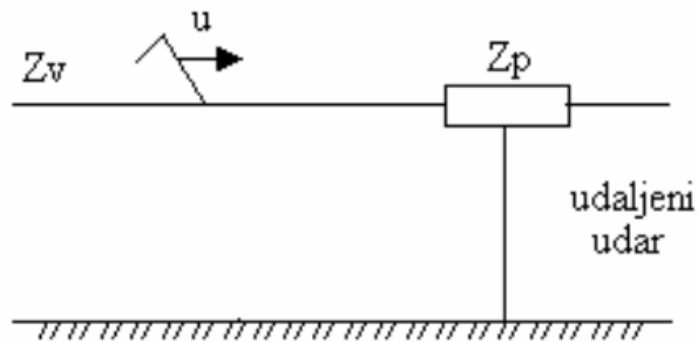


Sl. 3.4. Direktni udar u stup ili zaštitno uže

uzrok pojavi potencijalne razlike na krajevima jednog ili više izolatora. Povratni preskok dovodi do strmih preponskih valova čija amplituda ovisi o preskočnom naponu izolatora.

Preskoci uzrokuju neželjene posljedice za distributivnu mrežu, jer iako ne tako opasni udari smanjenih amplituda pokreću zaštitne prekidače i odvodnike. Dolazi do mogućih oštećenja izolacije zbog nastanka luka, oštećenja drugih elemenata zbog struje kratkog spoja, opasnost za okolinu postrojenja, te opasnost za druge instalacije.

Udaljeni atmosferski udar, prikazan na slici 3.5. uzrok je induciranog prenapona u vodu. Prenapon nastaje neposrednim udarom munje kraj mreže [5]. Amplituda tog prenaponskog vala ovisi o jačini elektromagnetskog polja, te o izolacijskim svojstvima kabela.



Sl. 3.5. Udaljeni (indirektni) udar

Prenaponski val postupno se prigušuje prije nego stigne do elektroenergetskog postrojenja.

Atmosferski prenaponi u principu ne utječu direktno na sami generator već na mrežu, no svaka promjena u mreži direktno utječe na generator. Od atmosferskih prenapona najugroženiji su generatori spojeni direktno na mrežu.

### 3.4. Sklopni prenaponi

Među vrstama prenapona nalazi se i ovaj, sklopni. Ovakav prenapon nastaje otvaranjem prekidača, prilikom uključivanja neopterećenog voda, prekidom niske struje u induktivnim ili kapacitivnim krugovima te kod isklapanja kvarova. Sklopni prenaponi u sustavu uglavnom ovise o broju kvarova koji se mogu dogoditi na vodu te o tome koliko često se izvode rutinske operacije sklapanja na određenom sustavu. To znači da nisu samo operacije isklapanja koje su namijenjene za prekidanje struje kratkog spoja odgovorne za sklopne prenapone nego isto tako mnoge rutinske operacije koje se rade i po nekoliko puta dnevno u sustavu. Ove rutinske operacije su u potpunosti sposobne proizvesti prenaponske učinke na temelju kojih se mijenja konfiguracija sustava. Prenaponi u prijenosnom i distributivnom sustavu se ne mogu potpuno izbjeći, ali se njihovi učinci zato mogu smanjiti.

Kao i atmosferski prenaponi, sklopni prenaponi utječu na mrežu, tek mreža utječe na rad generatora tako da i ove prenapone smatramo indirektnim za našu temu.

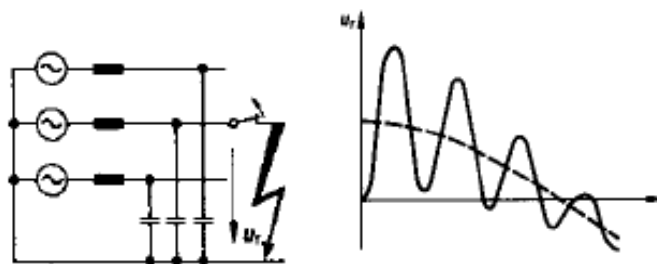
### 3.4.1. Prenaponi otvaranja prekidača

Sklopni prenaponi nastali otvaranjem prekidača nastaju tako što kontakt prekidača sa strane neopterećenog voda ostaje na trenutnom potencijalu dok drugi kontakt prekidača slijedi napon mreže. Takvo djelovanje uzrokuje veliku razliku potencijala između neopterećenog voda i mreže, tj. kontakta prekidača. Ova razlika potencijala, koja nastane u samo par milisekundi, može uzrokovati ponovno paljenje luka između kontakata prekidača koji su još uvijek preblizu te nije uspostavljena dovoljna dielektrična čvrstoća. Neopterećeni vod se zatim ponovo nabija na trenutnu vrijednost napona mreže i luk između kontakata prekidača se gasi. Ovaj se proces može ponavljati više puta.

Sklopni prenaponi nastali izjednačavanjem potencijala na trenutnu vrijednost napona mreže imaju karakter prigušene oscilacije s tipičnom frekvencijom od nekoliko stotina kHz. Početna amplituda sklopnih prenapona uvijek odgovara razlici potencijala između kontakata prekidača u trenutku povratnog preskoka i može biti višestruko veća od nazivnog napona mreže.

### 3.4.2. Prenaponi isklapanja kvarova

Isklapanje kvarova u elektroenergetskom sustavu, također, za posljedicu ima prenapone. Prilikom isklapanja kratkih spojeva na kontaktima prekidača znaju se javiti opasni povratni naponi (Sl. 3.6.), zbog čega je stavljen poseban interes na isklapanje kvarova. Povratni naponi kod isklapanja kratkog spoja mogu biti vrlo strmi i imati visoku frekvenciju.



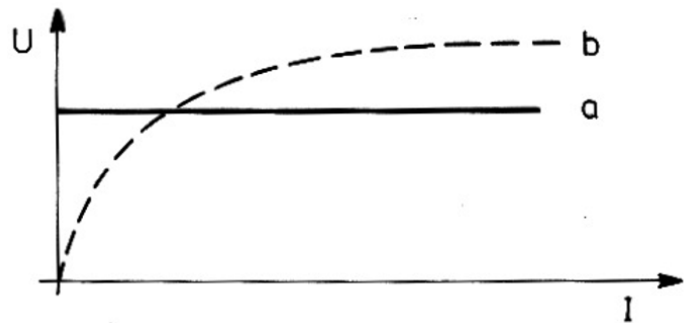
Sl. 3.6. Prenaponi kod isklapanja kvarova



## 4. ODVODNICI PRENAPONA

Odvodnici prenapona uređaji su koji štite elektroenergetski sustav od napona viših od nazivnih vrijednosti sustava. Uključujući time generatore, transformatore i svu opremu koja pospješuje proizvodnju i prijenos energije te rad sustava. Spojeni su na opremu paralelno te rade tako da preusmjeravaju tj. odvede prenapon van sustava. Rade na principu nelinearnih otpornika čiji se iznos mijenja u zavisnosti od veličine narinutog napona poput karakteristike na slici 4.1.

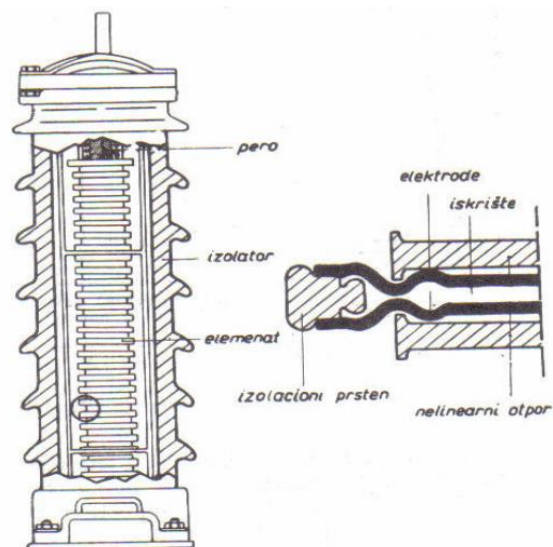
Odvodnici prenapona dijele se u dvije skupine, a to su. Klasični odvodnici koji imaju iskrište te Metal-oksidni (MO) odvodnici prenapona.



Sl. 4.1. Strujno-naponska karakteristika. a) Idealni odvodnik prenapona b) Realni odvodnik prenapona

### 4.1. Klasični odvodnici prenapona

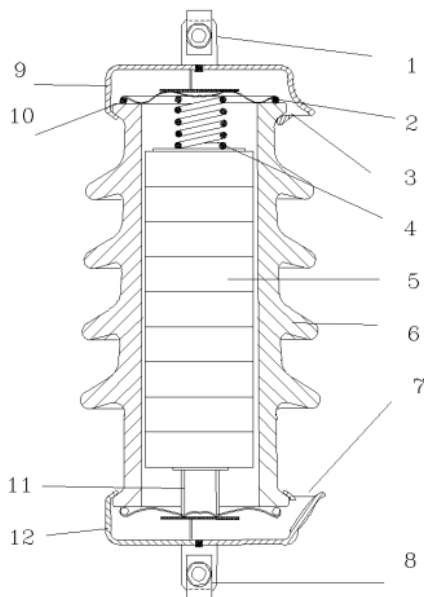
Klasični odvodnici (Sl. 4.2.) često se susreću u današnjim postrojenjima. Oni se sastoje od serijski povezanih otpornika izrađenih od silicij-karbida (SiC), te od iskrišta. Iskrišta se nalaze u izolacijskom materijalu od kojeg je načinjen otpornik odvodnika. Pri visokim naponima u takvome materijalu stvara se jako električno polje između SiC čestica. S porastom napona jača i polje a time i ionizacija. Rastom ionizacije stvaraju se vodljivi kanali te opada otpor koji bi pri normalnim uvjetima rada idealno trebao biti



Sl. 4.2. SiC, Ventilni odvodnik [7]

beskonačan. Ovisno o samom odvodniku te potrebama mreže on reagira na podešene napone, tj. prenapone. Dok je napon ispod razine njegovog djelovanja za sustav se odnosi kao da ne postoji. Takvi odvodnici moraju biti dovoljno tolerantni da manje promjene u sustavu propuste te da reagiraju kad je uistinu u pitanju kvarni prenapon. Kada se dovoljan prenapon pojavi dolazi do preskoka na iskrištu odvodnika i napon na izolatorskom lancu je ograničen preostalim naponom odvodnika [2]. Taj napon je niži od preskočnog napona izolatora. Sva energija je apsorbirana te je oprema sigurna dok je preostali napon stezaljkama odvodnika ograničen na dopuštenu razinu zbog nelinearne karakteristike.

## 4.2. Metal-oksidni (MO) odvodnici prenapona



Sl. 4.3. Konstrukcija ZnO odvodnika [7]

Uglavnom se radi o cink oksidnim odvodnicima (ZnO) koji se primjenjuju otkako je tehnološki razvitak dopustio kombinaciju nelinearnih materijala. Radi se o odvodnicima bez iskrišta, te se koriste za redukciju atmosferskih kao i sklopnih prenapona [2]. Energija prenapona se raspodjeljuje na više odvodnika. Prednost ZnO odvodnika naspram SiC odvodnika je u boljoj strujno naponskoj karakteristici. Odvodnik radi tako da se sastoji od više serijski spojenih otpornika koji ne sadrže iskrište. Pri nailasku prenapona, struje kroz odvodnik se kontinuirano povećava te nema nagle promjene napona. Kako prenapon prolazi

tako se smanjuje i struja kroz odvodnik te nema popratne struje koju možemo naći u klasičnim odvodnicima prenapona. S obzirom da ne postoji iskrište, ne postoji ni nagla promjena napona koju u klasičnim odvodnicima uzrokuje prorada iskrišta.

Slika 4.3. prikazuje konstrukciju ZnO odvodnika s imenovanim područjima [7], kako slijedi:

- 1 – gornja stezaljka za priključak na fazu,
- 2 – sigurnosna membrana,

- 3 , 7 – otvori za ispuštanje pritiska plinova pri oslobađanju topline,
- 4 – opruga za vršenje pritiska na pločice otpornika,
- 5 – nelinearni ZnO otpornici,
- 6 – kućište,
- 8 – donja stezaljka za priključak na uzemljenje,
- 9, 12 – zaštitne kape na izolatorskom kućištu,
- 10 – brtva između kućišta i sigurnosne membrane,
- 11 – cilindar provodnog materijala.

#### 4.2.1. Parametri MO odvodnika

- Trajno radni napon ( $U_c$ ) : Maksimalno dozvoljena efektivna vrijednost napona nazivne frekvencije koji može biti trajno pušten između stezaljki odvodnika.
- Nazivni napon ( $U_r$ ) : Maksimalno dopuštena efektivna vrijednost napona nazivne frekvencije i ograničenog trajanja od 10 s, koji se može primijeniti između priključaka odvodnika nakon što je odvodnik apsorbirao nazivni iznos energije.
- Nazivna odvodna struja ( $I_n$ ) : Tjemena vrijednost udarne struje oblika 8/20  $\mu$ s.

#### 4.2.2. Degradacija MO odvodnika

- Voda: Ulazak vode u odvodnik uzrokuje drastično starenje odvodnika.
- Zagađenje: Uzrokuje neujednačenu raspodjelu polja širom odvodnika.
- Toplina: Uzrokovana okolinom ili prenaponom, utječe na naprezanje i degradaciju.
- Brtvljenje: Vlaga koja ulazi u odvodnik postepeno ga degradira.
- Površinska pražnjenja.
- Privremena i trajna preopterećenja.
- Dugoročno starenje pri normalnima uvjetima.
- Unutarnja parcijalna izbijanja.

### 4.3. Ispitivanje odvodnika prenapona

Svako ispitivanje poželjno je odraditi u radnim uvjetima stroja. Prvenstveno zbog ekonomskih razloga a i same stabilnosti sustava. Takvo ispitivanje naravno umanjuje broj mogućih metoda koje možemo primijeniti. Ono što je najvažnije za izmjeriti jest referentni napon. Ukoliko se on smanjuje znači da se povećava struja. Prevelika struja može uzrokovati pregrijavanje što posljedično uzrokuje dodatno povećanje struje. Posljedično može doći do uništenja ili pucanja tijela odvodnika. Postoje dvije metode ispitivanja odvodnika prenapona u radu.

#### 4.3.1. Metoda ispitivanja pomoću VN ispitne stanice:

##### 4.3.1.1. Klasični odvodnik



Sl. 4.4. VN ispitna stanica

Na ispitivani odvodnik prenapona se priključi regulirani izmjenični napon frekvencije 50 Hz. Napon se podiže do prorade odvodnika prenapona. Zatim se napon prorade mjeri se 5 puta u intervalima ne kraćim od 10 sekundi. Snimamo valni oblik osciloskopom. Ovisno o mogućnostima izvora ispitnog napona moguće je ispitivati višedijelne odvodnike prenapona tako da se ispitaju segmenti odvodnika kao posebna

cjelina. Napon prorade odvodnika u tom slučaju je zbroj dobivenih vrijednosti napona prorade segmenata [2]. Slika 4.4. prikazuje izvedbu VN ispitne stanice, dok u tablici 4.1. možemo vidjeti kriterije zadovoljavanja ispravnosti kod ispitivanja katodnih odvodnika.

Tab. 4.1. Kriterij ispravnosti katodnih odvodnika

Prenapon / Nazivni napon	Ocjena ispravnosti ( IEC 60099-1/iskustveno)
< 1,5	Odvodnik je neispravan, potrebna zamjena
1,5-2,1	Odvodnik je ispravan
2,1-2,4	Preporuča se detaljnije ispitivanje odvodnika prenapona u VN laboratoriju
> 2,4	Odvodnik je neispravan, potrebna zamjena

#### 4.3.1.2. Metal-oksidni odvodnik

Kod ovih odvodnika, ispitivanjem se provjerava iznos referentnog napona kod propisane referentne struje. Detaljno se provodi snimanje  $U-I$  karakteristike mjerenjem napona i struje odvodnika u više točaka te se vrši analiza zaprimljenih podataka.

Referentni napon je tjemena vrijednost napona pogonske frekvencije kod kojeg kroz odvodnik teče referentna struja, prema tablici 4.2. možemo vidjeti kriterije ispravnosti prema naponu.

Referentna struja je vršna vrijednost radne komponente struje odvoda ispitanog odvodnika prenapona [2]. Iznos referentne struje propisuje proizvođač odvodnika prenapona na osnovu razvojnih ispitivanja ili iskustveno.

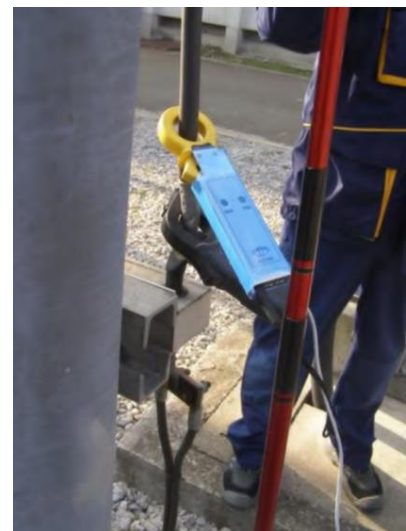
Tab. 4.2. Kriterij ispravnosti metal-oksidnih odvodnika

Referentni napon / Nazivni napon	Ocjena ispravnosti ( IEC 60099-4)
$\geq 1$	Odvodnik je ispravan
$< 1$	Odvodnik je neispravan, potrebna zamjena

#### 4.3.2. Metoda ispitivanja odvodnika prenapona LCM500 mjernim uređajem

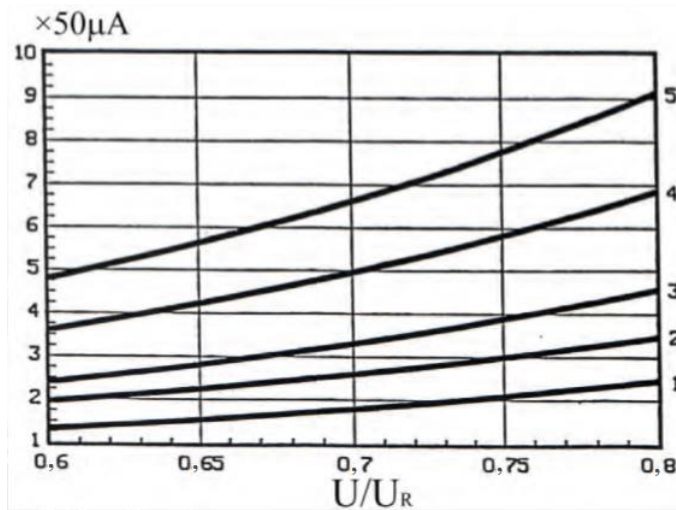
Ova metoda ispitivanja temelji se na analizi trećeg harmonika struje. Mjerenja su korigirana u odnosu na napon i temperatura. Dobiveni rezultati uspoređuju se s vrijednostima koje deklarira proizvođač. Vijek trajanja odvodnika završava kada struja dosegne vrijednost koju preporuča proizvođač, ako isti podaci nisu dostupni iskustveno se određuje prema ostalim tipovima iste kategorije odvodnika.

Mjerenje se izvodi tako da se strujnim kliještama (Sl. 4.5.) uređaja spoji na uzemljenje što bliže mjerenom odvodniku. Zatim se sonda za mjerenje polja postavi direktno ispod donje baze odvodnika što bliže donjem dijelu bez dosezanja sigurnosnog razmaka i ispod nadzemnog voda [2].



Sl. 4.5. Mjerenje strujnim kliještama

Slika 4.6. predstavlja preporučene maksimalne vrijednosti radne komponente struje za različite



srednje naponske odvodnike pri temperaturi od 20° C i različitim vrijednostima radnog napona

1 – XAR, EXLIM R

2 – XAQ, XMQ, EXLIM Q

3 – XAP-A, XAP-C, EXLIM P-A,B,D

4 – EXLIM T

5 – XAP-B, EXLIM P-C

Sl. 4.6. Kriterij ispravnosti

#### 4.4. Prednosti i nedostaci ispitivanja odvodnika

Velika prednost obje metode ispitivanja je lak transport mjernih uređaja te mjerenje pod naponom. Stoga nije potrebno isključivati uređaje iz pogona čime bi se prekinuo rad velikih postrojenja ili privatnih objekata. Mjerenja ovim metodama su jeftina i brza naročito u slučaju uređaja LCM500 koji svoje rezultate mjerenja uspoređuje s prethodnim mjerenjima istog odvodnika ili istog tipa odvodnika prenapona [2]. Sami rezultati mjerenja u oba slučaja se automatski obrađuju.

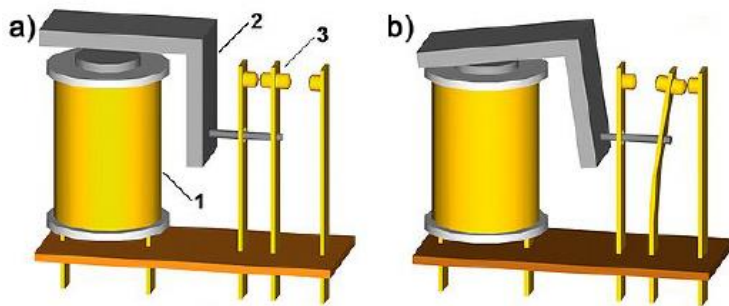
Što se nedostataka tiče, nije moguće ispitivati klasične odvodnike prenapona već samo metal-oksidne. Također nije moguće mjeriti linijske napone već samo fazne. Kada se govori o stanju pojedinog odvodnika prenapona, ono se bilježi na temelju analize mjernih rezultata [2]. Stoga je jasno da se mjerenja moraju raditi u redovitim periodima kako bi se stanje moglo lakše procijeniti.

## 5. RELEJI

Releji su jedni od najčešće korištenih elektroničkih komponenti kojima vršimo regulaciju. Na čestu primjenu utječu njihove brojne pogodnosti poput opsega radne temperature između -40 do +80 stupnjeva Celzijevih te izrazito lako održavanje komponenti.

### 5.1. Princip rada

Relej je uređaj koji služi za otvaranje i zatvaranje strujnog kruga putem elektromagneta koji otvara i zatvara strujne kontakte. Elektromagnet se sastoji od namotaja bakrene žice na željeznoj jezgri. Protjecanje struje kroz namot oko elektromagneta stvara magnetno polje koje privlači željeznu kotvu. Ona na sebi nosi električne kontakte koji onda otvaraju ili zatvaraju sekundarni strujni krug. Kada se prekine struja kroz elektromagnet on više ne privlači željeznu kotvu i ona se vraća u početni položaj, obično uz pomoć opruge. Time električni kontakti prekidaju ili uspostavljaju strujni krug, ovisno od tipa kontakta.



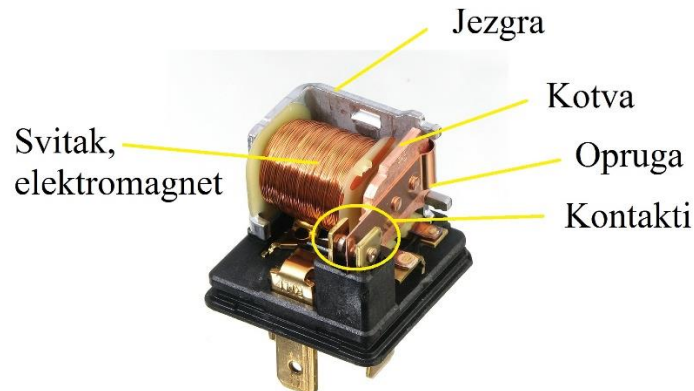
Sl. 5.1. Grafički prikaz rada releja [11]

Slika 5.1. predstavlja princip rada. Pod "a" vidimo da je relej isključen. Kontakti bliže elektromagnetu su zatvoreni, a kontakti dalje od elektromagneta su otvoreni. Na slici pod "b" relej je uključen. Elektromagnetno polje privlači kotvu koja pomjera srednji kontakt koji uspostavlja vezu sa desnim, a prekida vezu s lijevim kontaktom.

Slika također predstavlja i dijelove releja koji su: 1) elektromagnet, 2) kotva, 3) kontakti.

## 5.2. Dijelovi

Jezgra releja na sebi nosi elektromagnet, koji kada se priključi na napajanje privlači željeznu kotvu. Kotva uspostavlja ili prekida set električnih kontakata te se vraća u početni položaj uz pomoć opruge kada kroz elektromagnet više ne teče struja. Prikaz dijelova releja možemo vidjeti na slici 5.2.



Sl. 5.2. Dijelovi releja

## 5.3. Podjela

### 5.3.1. Prema načinu napajanja

Releji se prema načinu napajanja dijele na obične i polarizirane elektromagnetske releje. Kod običnih releja, kotva od željeza će biti privučena elektromagnetom neovisno o smjeru toka struje kroz njega [11]. Obični releji rade i na istosmjernim i na izmjeničnim strujama. Kod polarizirajućih elektromagnetskih releja koriste se permanentni, tj. stalni magneti. Takvi releji osjetljivi su na samo jedan smjer struje te se kod njih mora paziti prilikom spajanja napajanja.

### 5.3.2. Prema funkciji

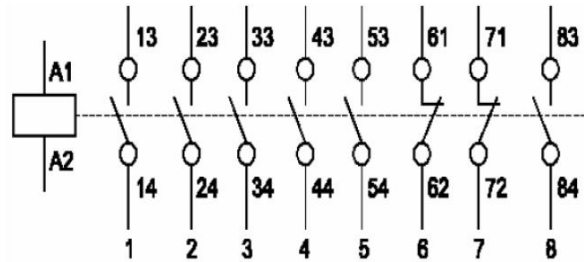
Prema funkciji releje dijelimo na releje za opću upotrebu, automobilske, telefonske, telegrafske, frekventne, indukcijske, strujne te strujno-naponske. Također, postoje i vremenski releji. Oni imaju svoju specifičnost, podešavaju se unaprijed. Na njima se podešava vremensko kašnjenje za reakcijom nakon davanja upravljačkog signala [11]. To kašnjenje ovisno o tipu i spoju može biti kašnjenje za isključivanjem ili uključivanjem kontakata.



## 5.4. Kontakti

Većina releja ima više parova kontakata. Da bi se razjasnilo stanje u kome se oni nalaze, uzima se da je normalno stanje kada struja ne teče kroz elektromagnet, tj. relej je isključen. Razlikujemo normalno otvorene i normalno zatvorene kontakte. Označavanje kontakata releja prikazano je na slici 5.3.

Ako je navedeno da je određeni par kontakata normalno otvoren, to znači da su ti kontakti otvoreni kad je relej isključen. Nema struje kroz elektromagnet. Zatvoreni kad je relej uključen. Obrnut je slučaj za normalno zatvorene kontakte. Označavanje kontakata možemo vidjeti na slici 5.3.



Sl. 5.3. Označavanje kontakata releja [11]

## 5.5. Prednosti i nedostaci

### 5.5.1. Prednosti releja

- Lako prilagođavanje različitim naponima.
- Temperaturna neovisnost (-40 do 80° C).
- Visok otpor između isključenih kontakata.
- Moguće uključivanje /isključivanje većeg broja nezavisnih strujnih krugova.
- Prisutno galvansko razdvajanje između upravljačkog i radnog električnog kruga.
- Jednostavno održavanje.

### 5.5.2. Nedostaci releja

- Zahtijevaju dosta prostora.
- Javljanje se šumovi prilikom rada (električno zagađenje mreže).
- Ograničena brzina djelovanja (3 -17 ms).
- Osjetljivi na utjecaj prljavštine (prašine).

## 6. ZAŠTITA GENERATORA

Izolacija generatora izložena je u pogonu raznovrsnim napreznjima. Postoje tri osnovne vrste napreznja:

a) Mehaničko napreznje

Ono nastaje uslijed centrifugalnih sila u normalnom pogonu, dinamičkih sila kratkog spoja, vibracija ili pak zbog diletizacije.

b) Termičko napreznje

Protjecanje struje kroz namotaje razvija toplinu, prilikom čega kemijske reakcije dovode stroj do ubrzanog starenja.

c) Električna napreznja

Odnose se na visoke napone, tj prenapone. Električna napreznja dijele se na atmosferske i unutarnje.

Svako napreznje može dovesti do proboja izolacije i kvara. Napreznje može biti jednog od navedenih oblika ili pak njihova kombinacija. Kvarovi izolacije dijele se po mjestu njegova nastanka te imamo, prema [8]:

- kratki spoj statorskog namota,
- kratki spoj statorskog namota i mase,
- zemljospoj uzbuđenog namota,
- kratki spoj između zavoja iste faze,
- kratki spoj među zavojima uzbuđenja.

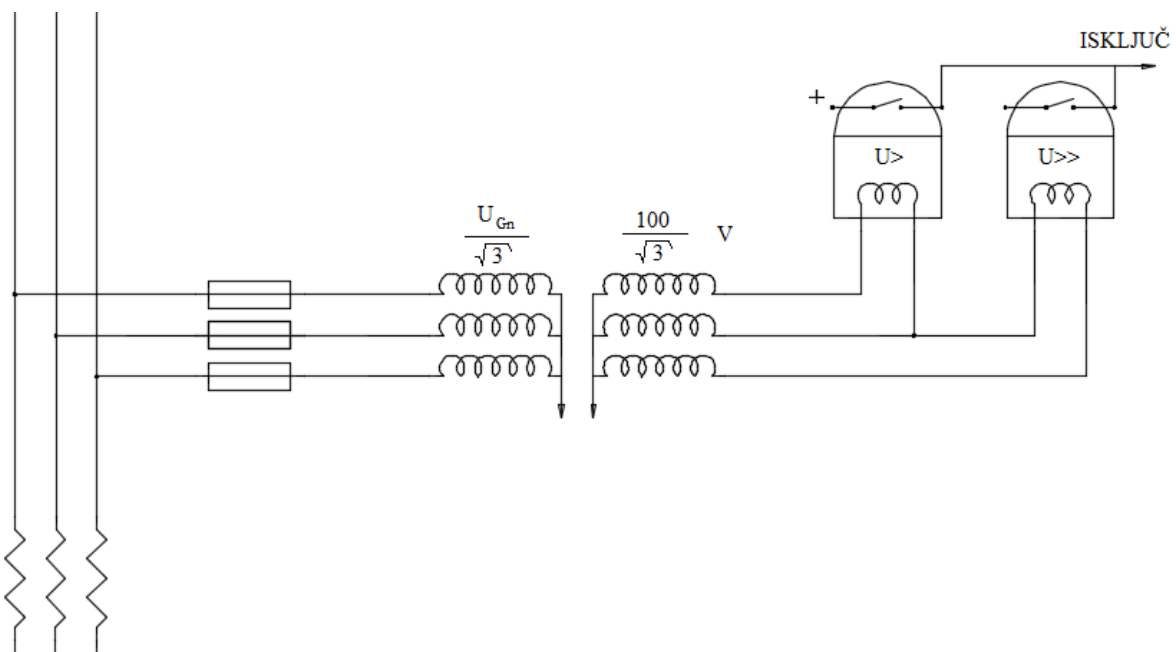
Također, imamo i pogonska stanja koja mogu prouzročiti oštećenje generatora:

- prevelika struja,
- prevelika struja u mreži koju napaja generator,
- previsok napon,
- nesimetrično opterećenje,
- asinkroni rad generatora,
- rad u motorskom području,
- prevelik broj okretaja,
- nedozvoljeno zagrijavanje.

Zadatak zaštite generatora je da svojim djelovanjem svede minimum štetne posljedice uslijed kvarova te da upozori i otkloni opasna stanja koja dovode do kvarova.

## 6.1. Zaštita od prenapona

Do visokog napona na generatoru može doći zbog atmosferskih i sklopnih prenapona kao i zbog pogonskih povišenja koje proizvodi sam generator. Generatori spojeni direktno na mrežu ugroženi su od mrežnog prenapona [8]. Takvi generatori štite se odvodnicima prenapona. Za prenapone nastale pogonskim uvjetima koristimo prenaponske releje. Slika 6.1. prikazuje kombinaciju obje navedene metode.



Sl. 6.1. Zaštita od prenapona [9]

Pogonsko isključenje napona moguće je:

- uslijed ispada drugih generatora,
- uslijed ubrzanja generatora,
- uslijed samouzbude.

Proradni napon iznosi:

$$U_{pr} > \frac{K_s U_{maxpog}}{ap_n} \quad (6 - 1),$$

$$p_n = \frac{\frac{U_{Gn}}{\sqrt{3}}}{\frac{100}{\sqrt{3}}} \quad (6 - 2),$$

gdje su:

$K_s$  - koeficijent sigurnosti,

$a$  - omjer opuštanja,

$p_n$  - prijenosni omjer,

$U_{maxpog}$  - maksimalni napon do kojeg ne želimo reagiranje.

Osnovna zaštita je regulator napona generatora, no i uz njegovo ispravno djelovanje dolazi do povećanja napona u slučaju rasterećenja zbog tromosti regulatora i ograničenja opsega regulacije. Ako se u obzir uzme vjerojatnost da će regulator zakazati, dobije se razlog za upotrebu prenaponske zaštite [8]. Do povišenja napona može doći kod ispada generatora pri punom opterećenju, tada iznos prenapona dostiže vrijednosti do 140% nazivnog napona. Također kod samouzbudnih generatora, kada ispadne neki od drugih generatora na mreži, na generatoru koji ostaje raditi dolazi do prenapona. Kod pojave visokog prenapona u mreži također može doći i do prenapona na samom generatoru no ova situacija najviše pogađa generatore direktno spojene na mrežu.

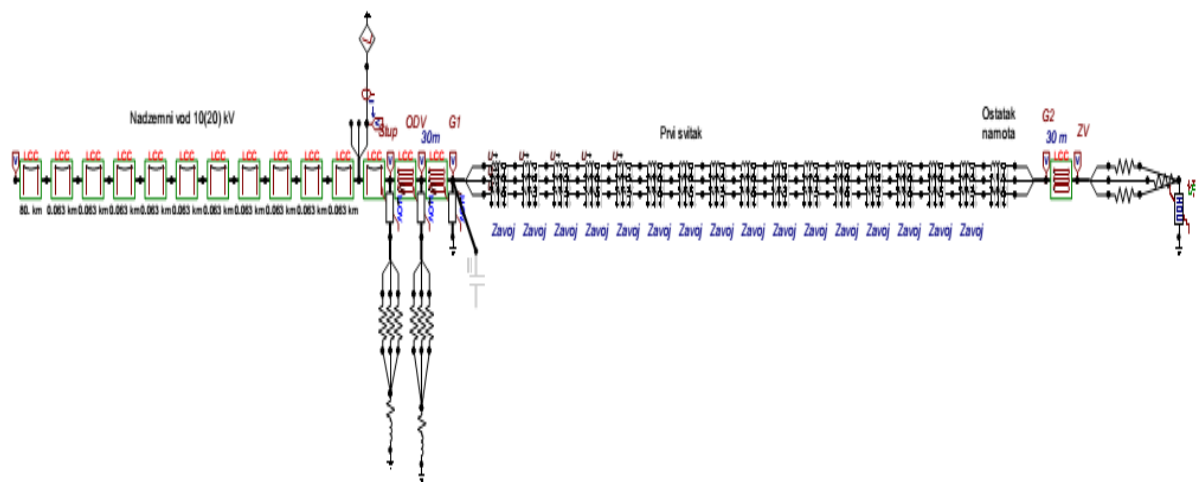
Za zaštitu koristi se naponski relej. Koriste se kombinacije s vremenskim relejem radi izbjegavanja krivog isključenja s obzirom na mogućnost kratkotrajnog povišenja napona. Relej je izveden tako da mu je prividni otpor što manje ovisan o frekvenciji, što se postiže tako da mjerni krug ima relativno visok djelatni otpor. Napon prorade prenaponskog releja proizlazi iz zahtjeva da zaštita ne bude osjetljiva na maksimalno dozvoljeni pogonski napon. Vremensko zatezanje podešava se tako da u slučaju porasta napona omogući odziv regulatora napona i snage kod naglog rasterećenja generatora. Naponski relej se priključuje na naponske transformatore na generatorskim stezaljkama [8]. Radi veće sigurnosti ne priključuje se na istu fazu ili na iste naponske transformatore na koje je priključen i regulator napona. Zaštita mora djelovati na zatvaranje pare turbine, isključenje uzbude i demagnetizaciju rotora i isključenje generatorskog prekidača.

## 6.2. Simulacija zaštite od prenapona generatora direktno spojenog na mrežu

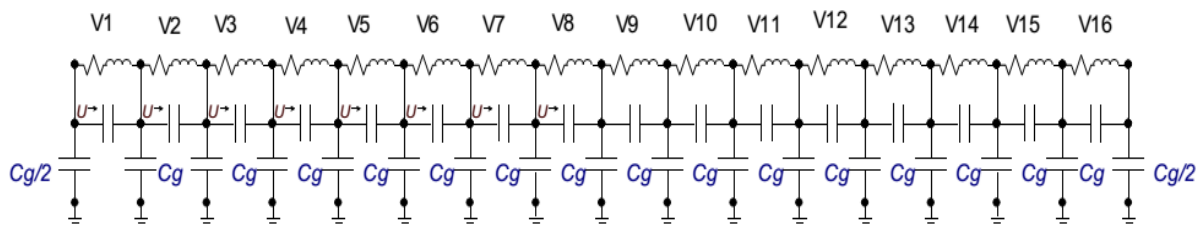
Simulacija je preuzeta sa zavoda za visoki napon i energetiku Fakulteta elektrotehnike i računarstva iz Zagreba, te je oblikovana i prilagođena ovom radu. [12]

### 6.2.1. Definiranje simulacije

Za razmatranje ove izuzetno složene prijelazne pojave koristit će se ATP inačica EMTP programa [12]. Na slici 6.2. prikazan je pojednostavljeni trolejni model nadzemnog voda, kabela, generatora i odvodnika, a na slici 6.3. model 16 zavoja prvog svitka jedne faze statorskog namota.



Sl. 6.2. Trolejni model u ATP Draw-u [12]



Sl. 6.3. Model prvog svitka faze statorskog namota [12]

Modelirano je 11 raspona jedne trojke nadzemnog voda 10(20) kV. Vod je zaključen istim nadzemnim vodom veće duljine radi izbjegavanja refleksije na kraju voda. [12]

Pri modeliranju svakog raspona nadzemnog voda usvojeni su slijedeći podaci:

- vodič Al/Če 50/8 mm<sup>2</sup>, unutarnji radijus 0,16 cm, vanjski radijus 0,48 cm, specifični otpor 0,5946 /km;
- specifični otpor tla 2000 m;

- visine vodiča su kako slijedi: gornja faza 11 m, srednja faza 9,5 m, donja faza 8 m. Gornja i donja faza su na istoj vodoravnoj udaljenosti dok je srednja faza isturena 0,5 m.

Izabran je JMarti model uz uključeni skin efekt i realnu transformacijsku matricu [12]. Parametri svakog raspona su izračunati u 8 dekada po 10 točaka uz inicijalnu frekvenciju 0,1 Hz. Frekvencijska matrica je izračunata za frekvenciju 100 kHz. [12]

SN kabel XHE 49-A 3x (1x150/25 mm<sup>2</sup>) je modeliran na sličan način. Modelirane su tri dionice kabela: od prvog stupa nadzemnog voda do rasklopnog postrojenja (2,27 km), od rasklopnog postrojenja do generatora (30 m) te od generatora do ormara zvjezdišta (30 m). Svaka faza generatora je modelirana valnom impedancijom 2270 Ω, koja je izračunata iz izmjerenih vrijednosti kapaciteta i induktiviteta te uzdužnim otporom 0,001351587 Ω/m [12]. Duljina namota jedne faze je 917,44 m. Namot svake faze se sastoji iz 20 svitaka, a svaki svitak iz 16 zavoja. Prvi svitak je modeliran zavoj po zavoj, kako bi se mogao promatrati napon između zavoja, pri nailasku strmog čela prenaponskog vala. Serijski kapacitet između pojedinih zavoja svitka je izračunat i izmjeren (210 pF/m). [12]

Modeliran je odvodnik prenapona  $U_C=12$  kV, koji je postavljen, u sve tri faze, na mjestu prijelaza nadzemnog voda u kabel i u rasklopnom postrojenju [12]. Model odvodnika prenapona  $U_C=11$  kV postavljen je na priključke generatora, a model odvodnika prenapona  $U_C=7$  kV u ormar zvjezdišta.

Spoj odvodnika prenapona i referentne zemlje na stupu je modeliran induktivitetom 10 μH i otporom rasprostiranja 20 Ω [12]. Spoj odvodnika prenapona i referentne zemlje u rasklopnom postrojenju i u ormaru zvjezdišta je modeliran otporom 10 mΩ i induktivitetom 10 μH. Odvodnici prenapona na generatoru su izravno priključeni na referentnu zemlju.

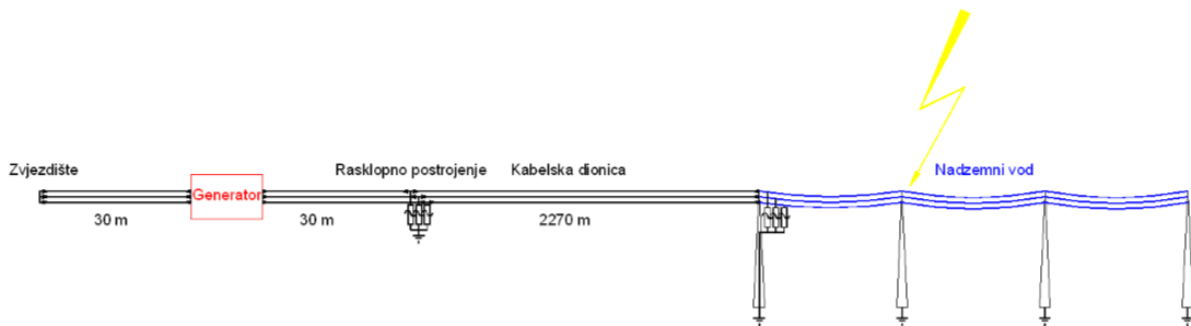
U proračunima se simulira prvi ili ponovni udar. Za prvi udar je strmina vala manja nego li za ponovni udar, ali je amplituda obično veća. Simuliran je slučaj izravnog udara munje 10 kA u fazni vodič na prvom stupu prije prijelaza nadzemnog voda u kabel, te udar munje amplitude 70 kA u fazni vodič na drugom stupu. [12]

## 6.2.2. Provođenje simulacije

### - Udar munje amplitude 10kA bez nastanka preskoka

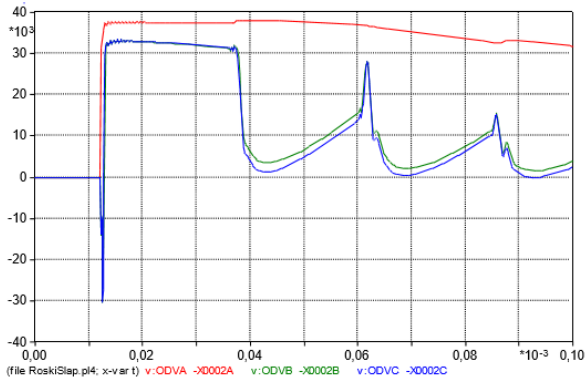
U prvom slučaju modeliran je udar amplitude 10 kA i maksimalne strmine  $S_m=65$  kA/s bez nastanka preskoka kao što je prikazano na slici 6.4. Pretpostavljen je vrlo nepovoljni slučaj udara munje u prvi stup prije prijelaza nadzemnog voda u kabel [12]. Udari munje dalje od prvog stupa (amplitude i manje od 10 kA) sigurno će prouzročiti preskok preko izolatora nadzemnog voda. Preskok preko izolatora smanjuje amplitudu prenaponskog vala i povoljan je sa stajališta prenaponske zaštite. Odvodnici prenapona su postavljeni na prijelazu nadzemni vod–kabel, te u rasklopnom postrojenju. Na slikama koje slijede prikazani su valni oblici napona na mjestima kako je opisano ispod slike. [12]

Izolacija generatora je ispitana kratkotrajnim (1 min.) podnosivim naponom  $U=22$  kV ( $2Un+1$  kV). Za izolaciju generatora se može pretpostaviti podnosivi atmosferski prenapon  $U_A=50$  kV. Za generatore se može usvojiti zaštitni koeficijent  $k=1,15$  pa se dobije koordinacijski podnosivi udarni napon generatora 43,5 kV.

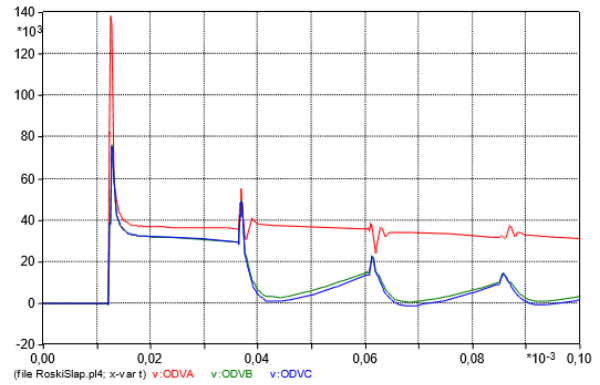


Sl. 6.4. Shematski prikaz nadzemnog voda, kabelske dionice i generatora za razmatranje prijelaznih pojava [12]

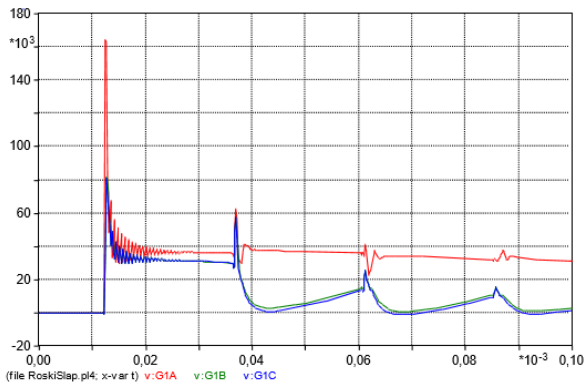
Iz slika 6.7. i 6.8. je očigledno da su prenaponi na generatoru previsoki i da bi u slučaju udara munje, i relativno male amplitude, u prvih nekoliko raspona nadzemnog voda, prije prijelaza u kabel, vrlo vjerojatno došlo do oštećenja izolacije generatora prema masi [12]. U simulacijama koje slijede, odvodnici prenapona su postavljeni, osim na prijelazu nadzemni vod–kabel i u rasklopnom postrojenju MHE, dodatno na priključnicama generatora i u ormaru zvjezdišta generatora (poboljšanje prenaponske zaštite). Na slici 6.9. je prikazan napon na priključnicama generatora, a na slici 6.10. na krajevima namota generatora. [12]



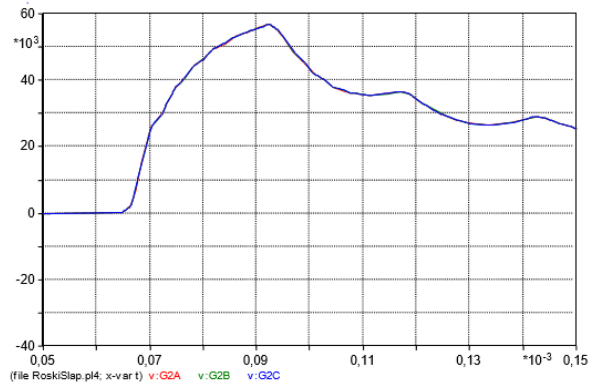
Sl. 6.5. Valni oblici napona na odvodnicima prenapona u rasklopnom postrojenju MHE  
( $V_{amax}=38,05$  kV;  $V_{bmax}=33,34$  kV;  $V_{cmax}=33,34$  kV)



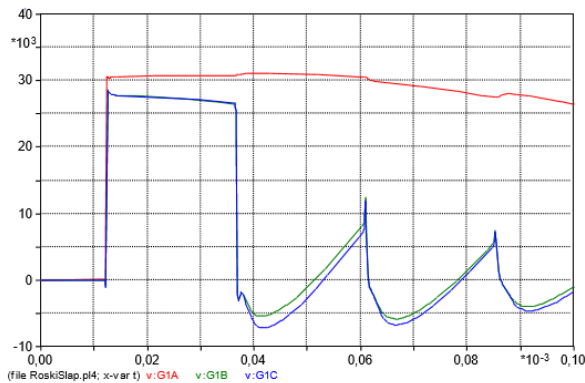
Sl. 6.6. Valni oblici napona u rasklopnom postrojenju MHE, prema referentnoj zemlji  
( $V_{amax}=138,10$  kV;  $V_{bmax}=76,12$  kV;  $V_{cmax}=75,65$  kV)



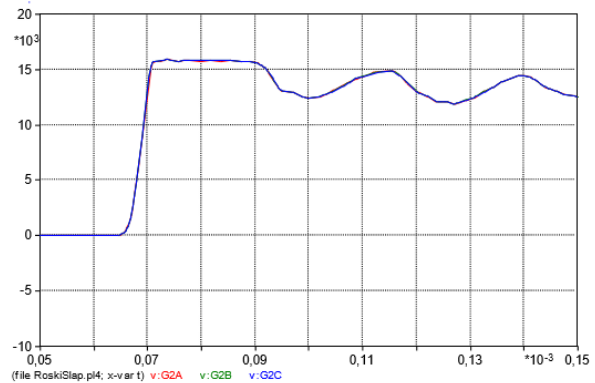
Sl. 6.7. Valni oblici napona na priključnicama generatora, prema referentnoj zemlji  
( $V_{amax}=164,42$  kV;  $V_{bmax}=82,04$  kV;  $V_{cmax}=81,22$  kV)



Sl. 6.8. Valni oblici napona na kraju namota generatora, prema referentnoj zemlji  
( $V_{amax}=56,80$  kV;  $V_{bmax}=56,77$  kV;  $V_{cmax}=56,77$  kV)



Sl. 6.9. Valni oblici napona na priključnicama generatora, prema referentnoj zemlji  
( $V_{amax}=31,10$  kV;  $V_{bmax}=28,53$  kV;  $V_{cmax}=28,53$  kV)

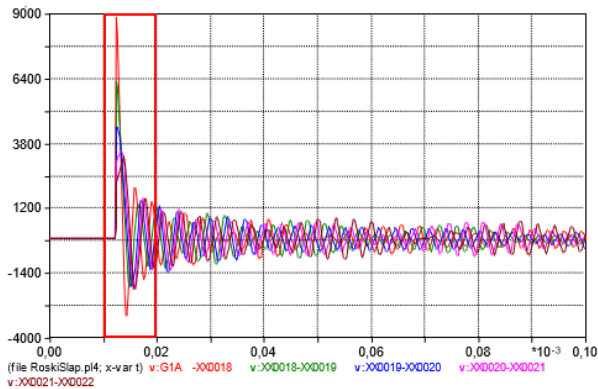


Sl. 6.10. Valni oblici napona na krajevima namota generatora, prema referentnoj zemlji  
( $V_{amax}=15,90$  kV;  $V_{bmax}=15,90$  kV;  $V_{cmax}=15,90$  kV)

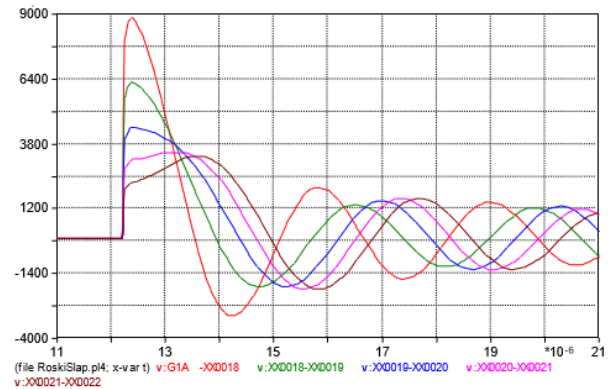
Iz slika 6.9. i 6.10. je očigledno da odvodnici prenapona na priključnicama generatora i u ormaru zvjezdišta znatno snižavaju prenapone na generatoru, što bi trebalo biti dovoljno za zaštitu njegove izolacije prema masi. [12]



Slijedeće pitanje koje treba razmotriti je raspodjela prenapona između nekoliko prvih zavoja prvog svitka statorskog namota generatora [12]. Na slici 6.11. je prikazan prenapon na prvom zavoju, između prvog i drugog zavoja, drugog i trećeg zavoja, trećeg i četvrtog zavoja te četvrtog i petog zavoja, prvog svitka faze u koju je udarila munja. Slika 6.12. je uvećani prikaz označenog dijela slike 6.11.

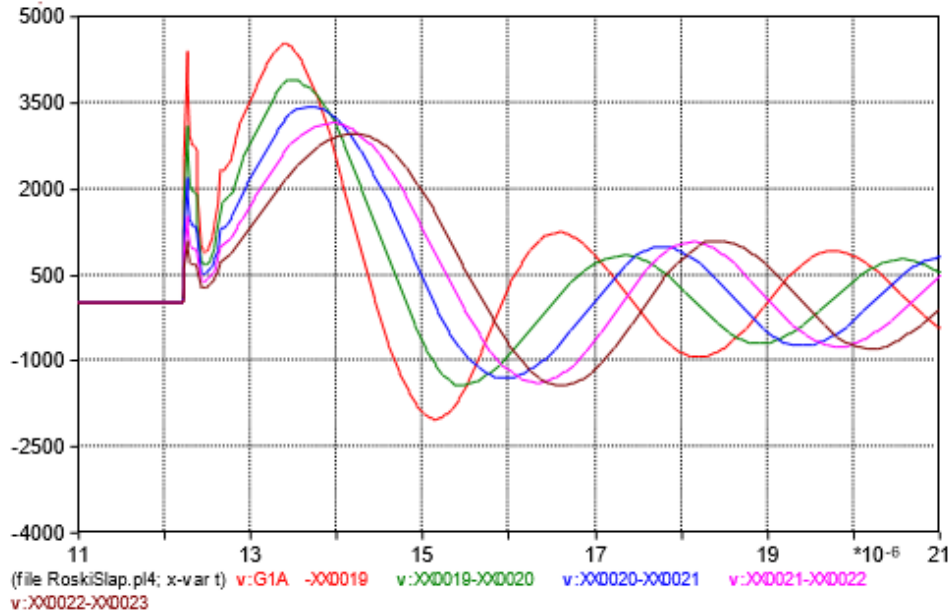


Sl. 6.11. Valni oblik napona na prвих pet zavoja prvog svitka



Sl. 6.12. Valni oblik napona na prвих pet zavoja prvog svitka  
( $V1_{max}=8,86$  kV;  $V2_{max}=6,29$  kV;  $V3_{max}=4,47$  kV;  $V4_{max}=3,47$  kV;  $V5_{max}=3,32$  kV)

Prema očekivanju najveći prenapon se pojavljuje na prvom zavoju prvog svitka. Izolacija između zavoja je ispitana u VN laboratoriju kratkotrajnim (1. minutu) podnosivim naponom efektivne vrijednosti 15 kV [12]. Uspoređujući izračunate amplitude prenapona i efektivne vrijednosti podnosivog ispitnog napona može se zaključiti da izolacija između dva zavoja može izdržati ovakav prenapon. Treba napomenuti i da je razmatrani scenarij udara struje munje amplitude 10 kA, vrlo strmog čela, u prvi stup do prijelaza nadzemnog voda u kabel, bez preskoka na izolatoru vrlo malo vjerojatan. Daljnje poboljšanje prenaponske zaštite izolacije generatora, poglavito međuzavojne izolacije prvog svitka, može se postići dodavanjem zaštitnih kondenzatora. Na slici 6.13. je prikazan napon na prвих pet zavoja prvog svitka uz priključen zaštitni kondenzator kapaciteta 0,25 F po fazi [12]. Prvo nadvišenje na slici 6.13. je posljedica oscilacije spojnog kabela (u duljini 2 m) između priključnica generatora i kondenzatora. Spojni kabel (kako na strani napona tako i na strani zemlje) treba biti što je moguće kraći (ne dulji od 2 m).

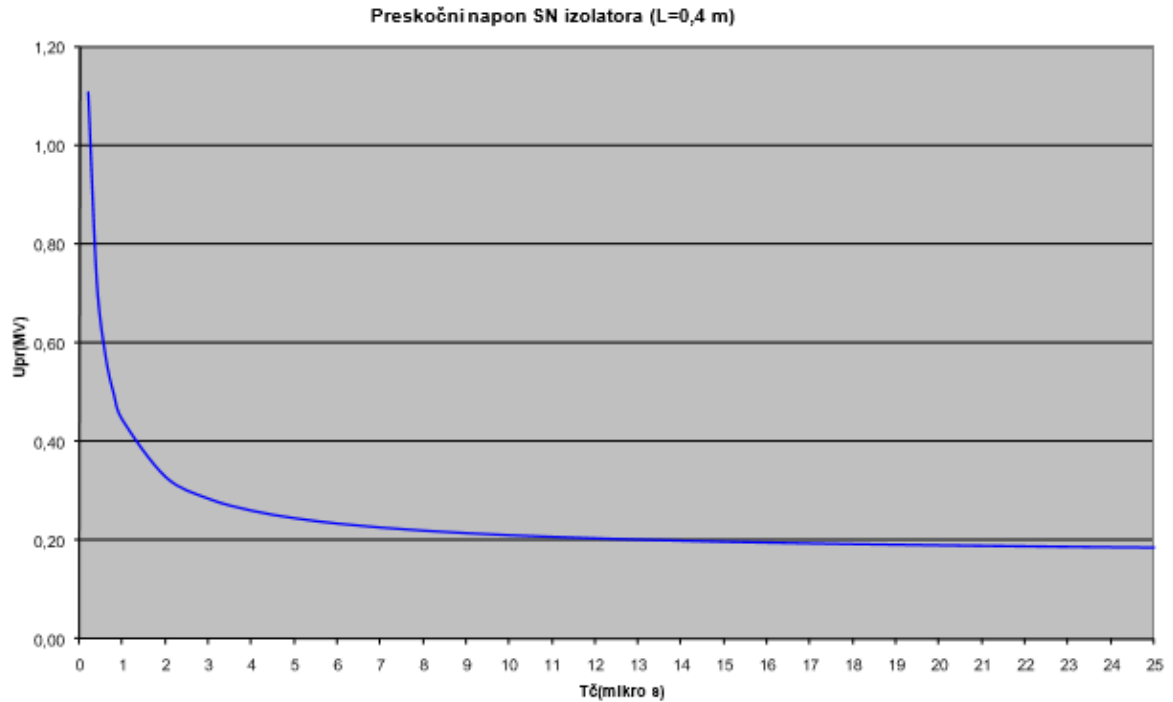


Sl. 6.13. Valni oblik napona na prvih pet zavoja prvog svitka ( $V1_{max}=4,54$  kV;  $V2_{max}=3,91$  kV;  $V3_{max}=3,43$  kV;  $V4_{max}=3,15$  kV;  $V5_{max}=2,97$  kV) [12]

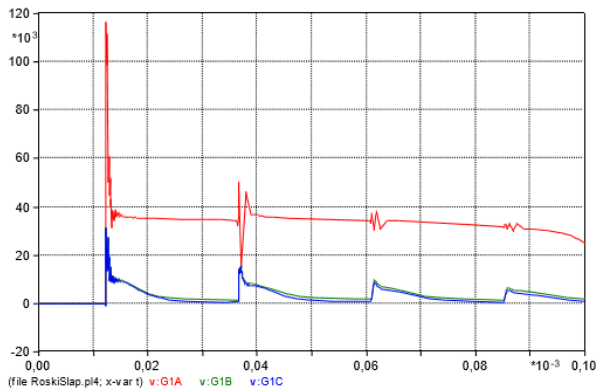
#### - Udar munje amplitude 10 kA uz nastanak preskoka

U ovom slučaju modeliran je isti udar munje (amplitude 10 kA i maksimalne strmine  $Sm=65$  kA/s) ali je u model uključena mogućnost nastanka preskoka [12]. Modelirana vremenska ovisnost nastanka preskoka SN izolatora prikazana je na slici 6.14. Dakle, ako prenapon na SN izolatoru presiječe prikazanu krivulju doći će do preskoka, u suprotnom slučaju ne.

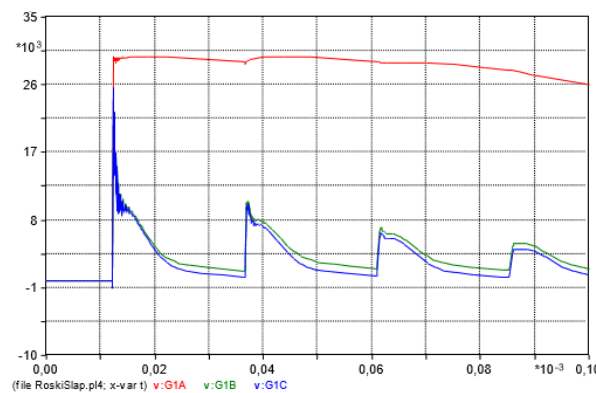
Pretpostavljen je isti, vrlo nepovoljni slučaj udara munje u prvi stup prije prijelaza nadzemnog voda u kabel. U ovom slučaju dolazi do preskoka preko izolatora pogođene faze na mjestu udara i na susjednom stupu u istoj fazi. Odvodnici prenapona su postavljeni na prijelazu nadzemni vod–kabel, te u rasklopnom postrojenju MHE. Na slikama 6.15. i 6.16. prikazani su valni oblici napona na mjestima kako je opisano ispod slike. Iz slike 6.15. je očigledno da su prenaponi na generatoru previsoki i da bi u slučaju udara munje, i relativno male amplitude, uz nastanak preskoka, u prvih nekoliko raspona nadzemnog voda, prije prijelaza u kabel, vjerojatno došlo do oštećenja izolacije generatora prema masi [12]. U simulacijama koje slijede, odvodnici prenapona su postavljeni, osim na prijelazu nadzemni vod–kabel i u rasklopnom postrojenju MHE, dodatno na priključnicama generatora i u ormaru zvjezdišta generatora (poboljšanje prenaponske zaštite). Na slici 6.17. je prikazan napon na priključnicama generatora, a na slici 6.18. napon na krajevima namota generatora.



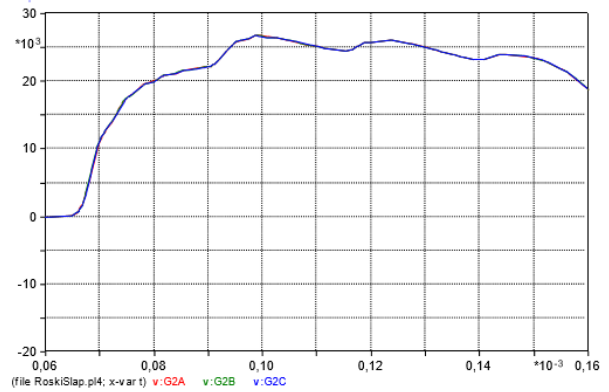
Sl. 6.14. Modelirana vremenska odvisnost preskočenog SN izolatora [12]



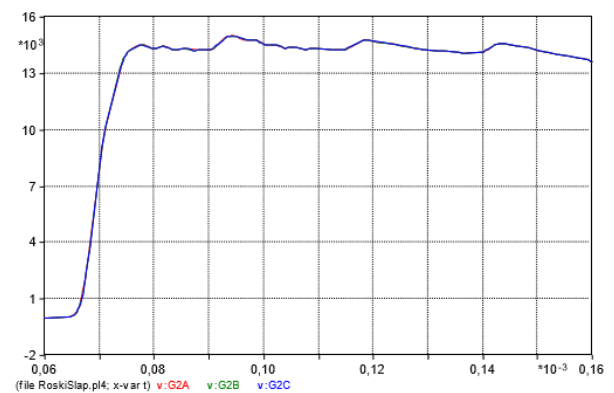
Sl. 6.15. Valni oblici napona na priključnicama generatora, prema referentnoj zemlji  
( $V_{amax}=116,53$  kV;  $V_{bmax}=31,48$  kV;  $V_{cmax}=31,38$  kV)



Sl. 6.17. Valni oblici napona na priključnicama generatora, prema referentnoj zemlji  
( $V_{amax}=29,80$  kV;  $V_{bmax}=25,58$  kV;  $V_{cmax}=25,56$  kV)

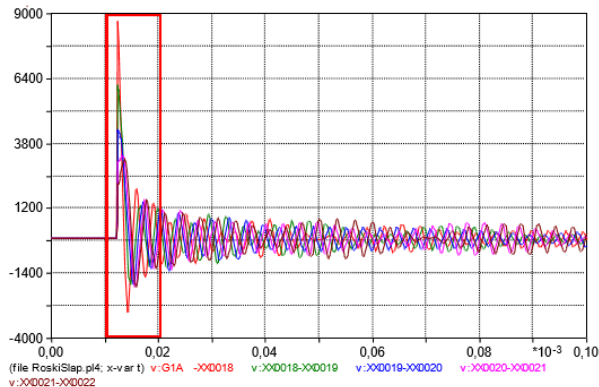


Sl. 6.16. Valni oblici napona na krajevima namota generatora, prema referentnoj zemlji  
( $V_{amax}=26,76$  kV;  $V_{bmax}=26,76$  kV;  $V_{cmax}=26,76$  kV)

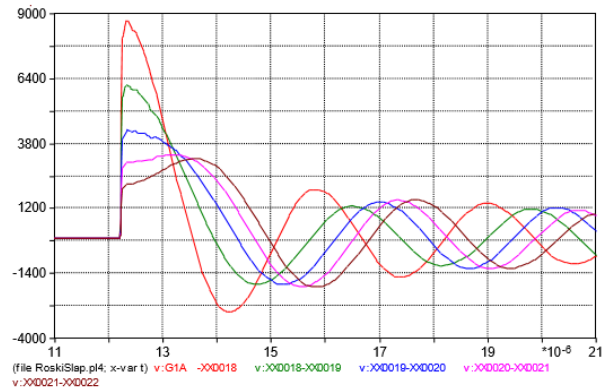


Sl. 6.18. Valni oblici napona na krajevima namota generatora, prema referentnoj zemlji  
( $V_{amax}=15,01$  kV;  $V_{bmax}=15,00$  kV;  $V_{cmax}=15,00$  kV)

Iz slika 6.17. i 6.18. je očigledno da odvodnici prenapona na priključnicama generatora i u ormaru zvjezdišta znatno snižavaju prenapone na generatoru, što bi trebalo biti dovoljno za zaštitu njegove izolacije prema masi [12]. I ovdje će se razmotriti pitanje raspodjela prenapona po pet prvih zavoja prvog svitka statorskog namota generatora. Na slici 6.19. je prikazan prenapon na prvom zavoju, između prvog i drugog zavoja, drugog i trećeg zavoja, trećeg i četvrtog zavoja te četvrtog i petog zavoja, prvog svitka faze u koju je udarila munja. Slika 6.20. je uvećani prikaz označenog dijela slike 6.19.



Sl. 6.19. Valni oblik napona na prvih pet zavoja prvog svitka



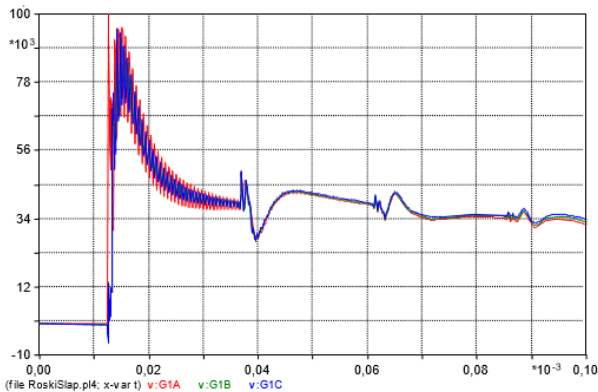
Sl. 6.20. Valni oblik napona na prvih pet zavoja prvog svitka  
 $(V1_{max}=8,73 \text{ kV}; V2_{max}=6,17 \text{ kV}; V3_{max}=4,36 \text{ kV};$   
 $V4_{max}=3,36 \text{ kV}; V5_{max}=3,21 \text{ kV})$

Kao i u prethodnoj simulaciji, najveći prenapon se pojavljuje na prvom zavoju prvog svitka. Uspoređujući izračunate amplitude prenapona i efektivne vrijednosti podnosivog ispitnog napona može se zaključiti da izolacija između dva zavoja može izdržati ovakav prenapon [12]. Simulacijama, uz uzimanje u obzir mogućnosti nastanka preskoka, se pokazalo da su prenaponi u svim slučajevima nižih vrijednosti [12]. To je potpuno u skladu s očekivanjima jer se preskokom odvodi dio energije prenaponskog vala pa su, shodno tome, amplitude prenapona na svim promatranim mjestima manje.

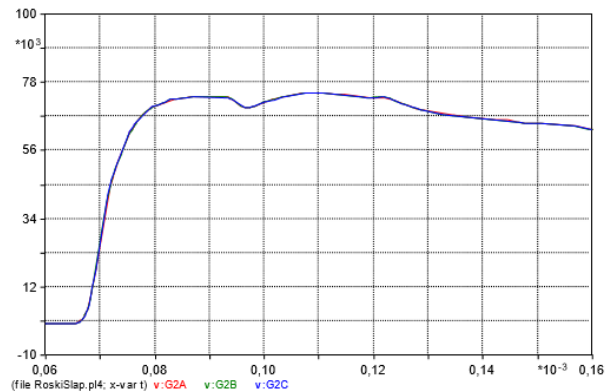
#### - Udar munje amplitude 70 kA

Modeliran je udar munje amplitude 70 kA i maksimalne strmine  $S_m=40 \text{ kA/s}$ . Pretpostavljen je vrlo nepovoljan slučaj udara munje u drugi stup prije prijelaza nadzemnog voda u kabel. U ovom slučaju dolazi do preskoka preko izolatora u sve tri faze pogođenog i prvog stupa do prijelaza nadzemnog voda u kabel, dvije faze susjednog stupa te dvije faze slijedećeg stupa. Odvodnici prenapona su postavljeni na prijelazu nadzemni vod–kabel, te u rasklopnom postrojenju MHE [12]. Iz slika 6.21. i 6.22 je očigledno da su prenaponi na generatoru previsoki i da bi u slučaju udara munje velike amplitude, u prvih nekoliko raspona nadzemnog voda, prije prijelaza u kabel, vjerojatno došlo do oštećenja izolacije generatora prema masi.

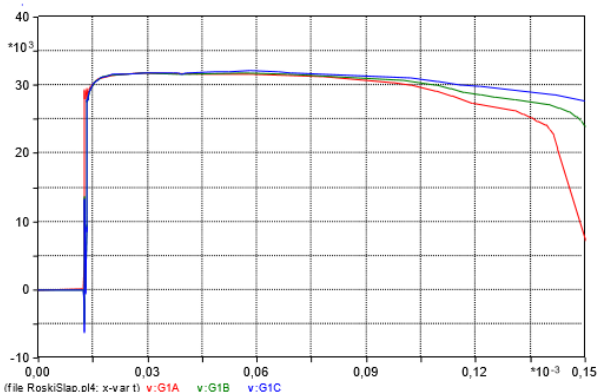
U simulacijama koje slijede, odvodnici prenapona su postavljeni, osim na prijelazu nadzemni vod–kabel i u rasklopnom postrojenju MHE, dodatno na priključnicama generatora i u ormaru zvjezdišta generatora (poboljšanje prenaponske zaštite) [12]. Na slici 6.23. je prikazan napon na priključnicama generatora, a na slici 6.24. na krajevima namota generatora. Iz slika 6.23. i 6.24. je očigledno da odvodnici prenapona na priključnicama generatora i u ormaru zvjezdišta znatno umanjuju prenapone na generatoru, što bi trebalo biti dovoljno za zaštitu njegove izolacije prema masi.



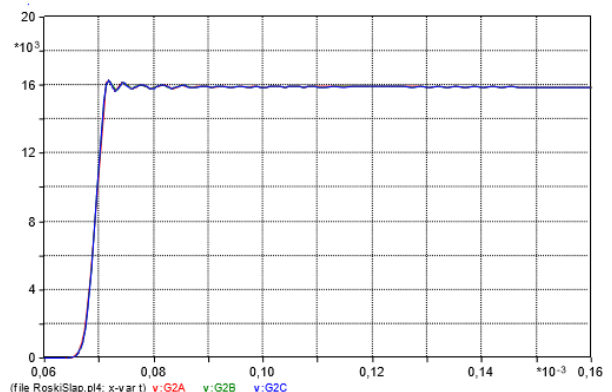
Sl. 6.21. Valni oblici napona na priključnicama generatora prema referentnoj zemlji ( $V_{amax}=99,95$  kV;  $V_{bmax}=93,03$  kV;  $V_{cmax}=95,47$  kV)



Sl. 6.22. Valni oblici napona na krajevima namota generatora, prema referentnoj zemlji ( $V_{amax}=74,67$  kV;  $V_{bmax}=74,67$  kV;  $V_{cmax}=74,67$  kV)



Sl. 6.23. Valni oblici napona na priključnicama generatora, prema referentnoj zemlji ( $V_{amax}=31,75$  kV;  $V_{bmax}=31,82$  kV;  $V_{cmax}=32,15$  kV)



Sl. 6.24. Valni oblici napona na krajevima namota generatora, prema referentnoj zemlji ( $V_{amax}=16,34$  kV;  $V_{bmax}=16,32$  kV;  $V_{cmax}=16,32$  kV)

I u ovom slučaju udara munje je razmotreno pitanje raspodjela prenapona po pet prvih zavoja prvog svitka statorskog namota generatora. Kao i u prethodnim simulacijama, najveći prenapon se pojavljuje na prvom zavoju prvog svitka. Izračunate amplitude prenapona su niže od efektivne vrijednosti podnosivog ispitnog napona međuzavojne izolacije pa se može zaključiti da izolacija između dva zavoja može izdržati ovakav prenapon. [12]

### 6.3. Ostale relejne zaštite

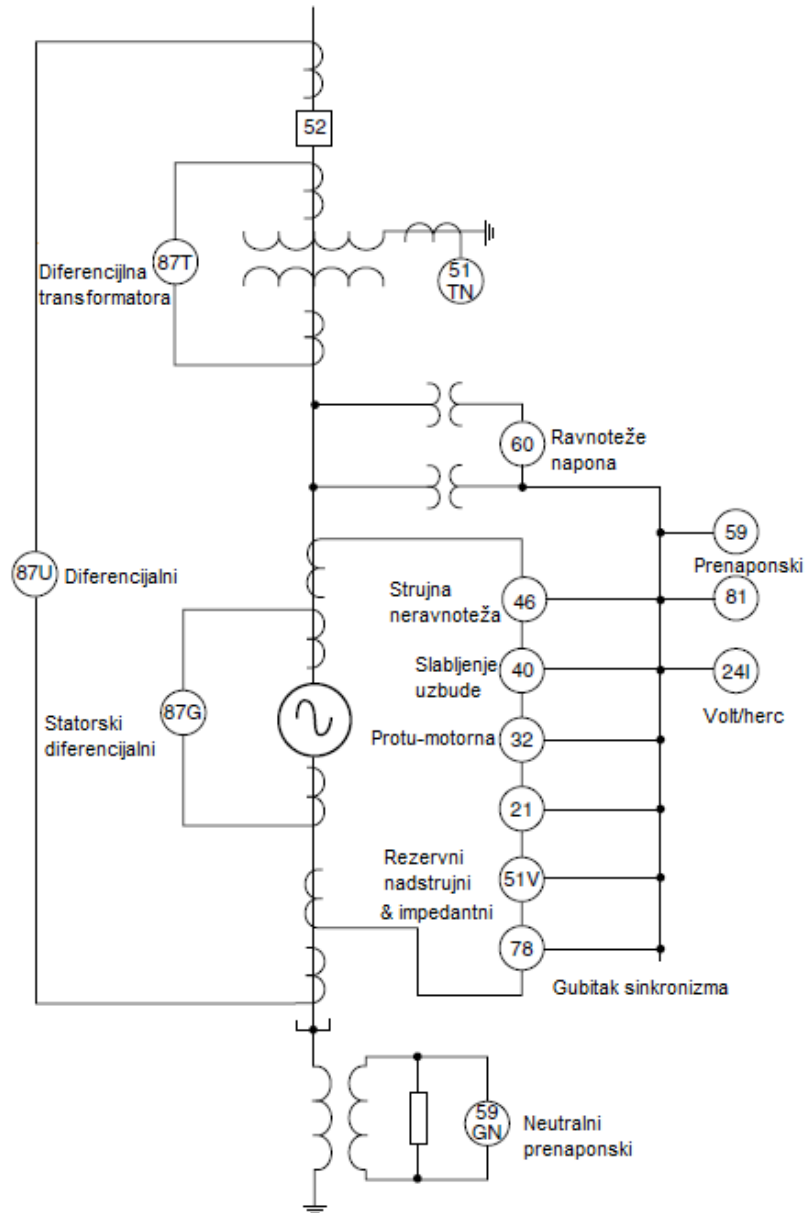
S obzirom da je generator vrlo važan energetska stroj, ne štitimo ga samo od prenapona već od cijelog niza drugih pojava u sustavu koje ga mogu izbaciti iz normalnog radnog ciklusa ili ugroziti njegov rad u potpunosti [19]. Kako bi sačuvali njegovo trajanje koristimo cijeli niz zaštita koje prate njegov rad i reagiraju na svaku promjenu koja ga može ugroziti.

Tablica 6.1. predstavlja listu zaštitnih releja i njihovih funkcija koji se uglavnom koriste za zaštitu sinkronih generatora.

Tab. 6.1. Najčešće primjenjivani releji za zaštitu generatora

Identifikacijski broj	Tip releja	Opis djelovanja
87G	Diferencijalna zaštita	Zaštita statorskih namota generatora
87T	Diferencijalna zaštita	Diferencijalna zaštita blok transformatora
87U	Diferencijalna zaštita	Kombinirana diferencijalna zaštita transformatora i generatora
40	Pomični mho relej	Zaštita od pada napona uzbude i opskrbe strujom
46	Nadstrujni vremenski relej	Zaštita od strujne neravnoteže. Mjerenje negativnog faznog redosljeda struje
32	Relej povratne snage	Protu motorna zaštita
24	Volt/herc relej	Naduzbudna zaštita
59	Prenaponski relej	Zaštita od faznog prenapona
60	Relej naponske ravnoteže	Detekcija pregaranja osigurača naponskog transformatora
81	Frekvencijski releji	Podfrekventna i nadfrekventna zaštita
51V	Naponski kontrolirani ili naponski ograničeni vremenski nadstrujni relej	Rezervna zaštita od mrežnih kvarova
21	Distantni relej	Rezervna zaštita od mrežnih kvarova
78	Kombinacija pomičnih mho i zaslona	Zaštita od sinkronizma

Kako je prikazano u stupcu tipa releja, najviše primjenjivani releji u shemama zaštite generatora nisu posebni tipovi opreme nego su općeniti tipovi. Ti releji su priključeni kako prikazuje jednolinijski dijagram na slici 6.25.

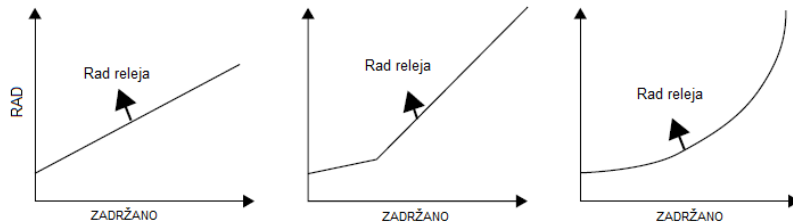


Sl. 6.25. Shema zaštite generator-transformator

### 6.3.1. Diferencijalna zaštita za statorske kratke spojeve (87G)

Ova zaštita izvodi se visokobrzinskim diferencijalnim relejima po sve tri faze odvojeno, svi fazni (faza – faza) kratki spojevi uglavnom su obuhvaćeni ovim tipom zaštite. Kvarovi faza – zemlja, uzemljeni preko velike impedancije neće biti obuhvaćeni [19]. U tom slučaju fazna struja će biti niža od potrebne prorađne struje releja.

Najuobičajeniji tip diferencijalne statorske zaštite je postotna diferencijalna zaštita, čija je osnovna karakteristika prikazana na slici 6.26.



Sl. 6.26. Jednostruki, dvostruki, i promjenjivi nagib karakteristike postotne diferencijalne zaštite

Za statorske namote, iznos struje zadržanja će biti apsolutna suma dolazne i odlazne struje kao:

$$I_{zadržanja} = \frac{|IA_u| + |IA_{iz}|}{2} \quad (6 - 1),$$

gdje je iznos radne struje:

$$I_{radno} = |IA_u - IA_{iz}| \quad (6 - 2).$$

Relej će davati pogrešku kada je zadovoljena nejednakost:

$$I_{zadržanja} \geq K \cdot I_{radno} \quad (6 - 3),$$

gdje je K postotak diferencije. Dvostruka i promjenjiva nagibna karakteristika će bez reagiranja releja dopustiti zasićenje strujnog transformatora zbog vanjskog kvara.

Alternativa postotnom diferencijalnom releju je visokoimpedantni diferencijalni relej, koji će svladati bilo koje zasićenje strujnog transformatora. Za unutrašnje kvarove, obje struje bit će usmjerene u visokoimpedantni naponski relej. Diferencijalni relej će reagirati kada napon na naponskom elementu pređe iznad visoko postavljene granice [19]. Za vanjske kvarove sa zasićenjem strujnog transformatora, zasićeni strujni transformator će činiti niskoimpedantni put kroz koji će teći struja od drugog strujnog transformatora, zaobilazeći visokoimpedantni naponski element koji tada neće reagirati.

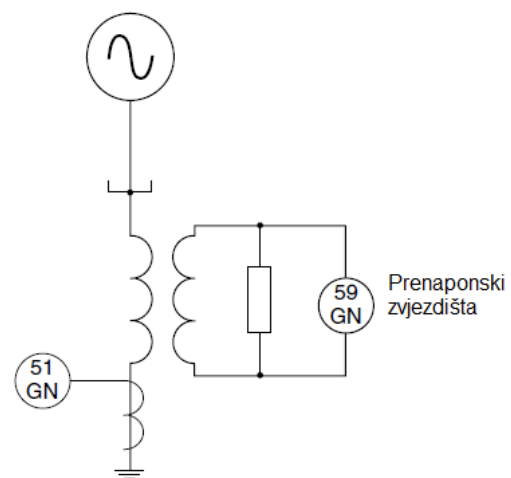


Rezervna zaštita za statorske namote u većini slučajeva čini transformatorski diferencijalni relej sa harmonijskim ograničenjima, čija će zona pokriti i generator i blok transformator.

Impedantni element koji djelomično ili potpuno pokriva generatorsku zonu također pruža rezervnu zaštitu za statorske izvode.

### 6.3.2. Zaštita od zemljospojeva statorskog namota

Zaštita od zemljospojeva uvelike ovisi o tipu uzemljenja generatora. Uzemljenje je nužno izvesti preko neke impedancije u cilju smanjenja veličine struje uslijed faznog zemljospoja. S direktnim generatorskim uzemljenjem, te struje dostižu razorne vrijednosti. Kako bi to izbjegli, poželjna je mala impedancija uzemljenja sastavljana od otpora i reaktancije. Visoka impedancija distributivnog transformatora sa oporom spojenim na sekundarne namote ograničiti će iznos struje faznog zemljospoja na nekoliko primarnih ampera [19].



Sl. 6.27. Spoj prenaponskog releja zaštite statora od zemljospoja

Najčešća i najmanja zaštita od statorskog zemljospoja sa visokoimpedantnom shemom uzemljenja je prenaponska komponenta spojena na sekundar uzemljenog transformatora (Sl. 6.27.).

Za kvarove vrlo blizu zvezdištu generatora, prenaponska komponenta neće reagirati zato što naponski nivo će biti ispod naponskog nivoa na koji komponenta reagira. U cilju 100% zaštite statorskih namota, dvije tehnike su dostupne:

1. korištenje trećeg harmonika nastalog u zvezdištu i generatorskim priključcima;
2. tehnika injekcije napona.

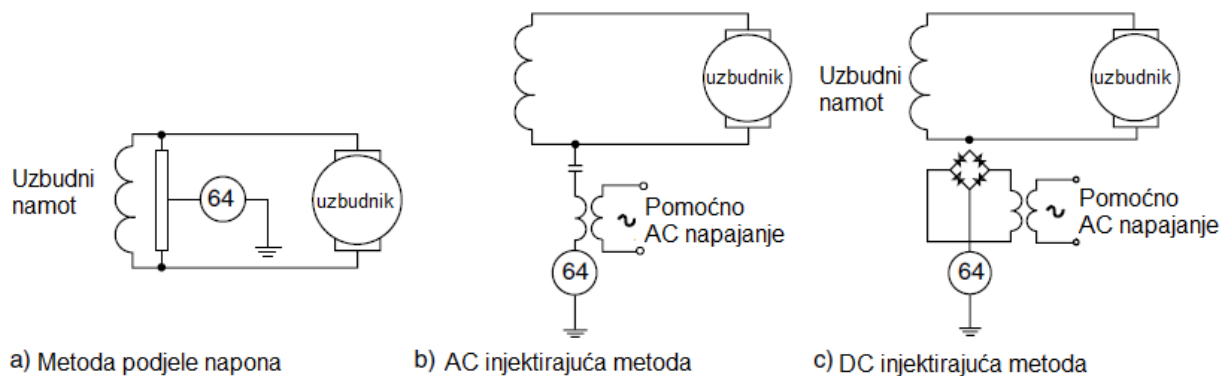
Mali iznos trećeg harmonika napona proizvodi se u generatorima najviše u njihovim zvezdištima i priključcima. Iznos ovog trećeg harmonika napona ovisi o radnoj točki generatora. Oni će biti veći pri punom opterećenju. Ako kvar nastane blizu zvezdišta, treći harmonik napona

zvjezdista imati će vrijednost nula i porasti će napon priključaka. Međutim, ako se kvar razvije u blizini priključaka, treći harmonik napona priključka će biti nula i napon zvjezdista će porasti. Na temelju ovoga, razvijene su tri moguće sheme. Moguće je odabrati tri raspoloživa releja [19]:

1. Korištenje trećeg harmonika podnapona u zvjezdistu. (reagira na kvar u zvjezdistu).
2. Korištenje trećeg harmonika prenapona na priključcima (reagira na kvar blizu zvjezdista).
3. Korištenje diferencijalnih releja koji prate omjer trećeg harmonika u zvjezdistu i priključcima.

### 6.3.3. Zaštita od zemljospoja u uzбудnom namotaju

Uzбудni krug generatora je DC krug koji ne treba biti uzemljen. Ako se pojavi prvi dozemni kvar, neće teći struja i rad generatora neće biti ugrožen. Ako se pojavi drugi zemljospoj na drugom mjestu, proteći će struja koja je dovoljno velika da izazove oštećenja rotora i uzбудnika [19]. Ako je veliki dio uzбудnog namota kratko spojen, jaka neravnoteža zbog nenormalnog toka zračnog raspora rezultirati će silama koje djeluju na rotor sa mogućnošću ozbiljnih mehaničkih kvarova. U cilju sprječavanja ove situacije, postoje brojni tehnike zaštite.



Sl. 6.28. Tehnike zaštite od zemljospoja u uzбудnom namotu

Prva tehnika (sl. 6.28.a) uključuje spajanje otpora u paralelu sa uzбудnim namotom. Središnja točka otpornika je spojena na zemlju preko strujno osjetljivog releja. Ako se točka uzбудnog namota uzemlji, relej će reagirati na iznos struje koji protječe kroz njega. Glavni nedostatak ove tehnike je da ne registriraju kvarove ako se središnja točka uzбудnog namota uzemlji.

Druga tehnika (sl. 6.28.b) uključuje priključen AC napon preko jedne točke uzbudnog namota. Ako se uzbudni namot uzemlji na istom mjestu, AC struja će teći kroz relej i uzrokovati njegovo reagiranje.

Treća tehnika (sl.6.28.c) uključuje injektiranje DC napona umjesto AC napona. Posljedica ostaje ista ako se uzbudni namot uzemlji u istoj točki.

Najbolja zaštita od zemljospoja u uzbudnom namotaju jest stavljanje generatora izvan pogona odmah nakon što se detektira prvi zemljospoj.

#### **6.3.4. Zaštita od gubitka uzbude (40)**

Gubitak uzbude na generatoru se pojavljuje ako nestane napajanje uzbudne struje. Situacija može biti potaknuta različitim prilikama i tada nastaju sljedeće situacije:

1. Kada se ukloni napajanje uzbudom, stvarna snaga generatora će se zadržati skoro konstantnom tijekom nekoliko sljedećih sekundi. Zbog pada u uzbudnom naponu, izlazni napon generatora opada postupno. Za kompenzaciju pada u naponu treba struju proporcionalno povećavati.
2. Generator tada postaje poduzbuđen i uzimati će sve više negativne reaktivne snage.
3. Zbog toga što omjer generatorskog napona i struje postaje manji i manji sa prethodnjem fazne struje faznom naponu, pozitivni redoslijed generatorske impedancije mjerene na njihovim priključcima postavit će impedantnu ravninu u drugi kvadrant.

Najpopularnija zaštita od gubitka uzbude koristi pomični mho relej, koji se napaja sa priključaka generatora. Spregnut je s vremenskim relejom [19]. Mnogi moderni digitalni releji koriste pozitivni redoslijed napona i struje za procjenu pozitivnog redoslijeda impedancije koja se vidi na generatorskim priključcima.

### 6.3.5. Strujna neravnoteža (46)

Strujnu neravnotežu u statoru sa popratnom proizvodnjom negativnog redoslijeda struje uzrokovat će dvostruko frekventne struje na površini rotora. To može uzrokovati preveliko pregrijavanje rotora i izazvati značajna termička i mehanička oštećenja. Razlozi privremene ili trajne strujne neravnoteže su brojni, prema [19]:

- mrežna nesimetrija,
- neuravnoteženo opterećenje,
- neuravnoteženi mrežni kvarovi ili otvoreni krugovi,
- jednopolno isključenje sa pratećim uklopom.

Energija dovedena rotoru teče potpuno termičkim zakonom i proporcionalna je kvadratu negativnog redoslijeda struje. Stoga, termičko ograničenje  $K$  se dostiže kada se riješi sljedeća integralna jednačina:

$$K = \int_0^t I_2^2 dt \quad (6 - 4).$$

Gdje su:

$K$  - konstanta ovisna o konstrukciji i veličini generatora,

$I_2$  - efektivna vrijednost negativnog redoslijeda struje,

$t$  - vrijeme.

Integralna jednačina može se izraziti kao inverzna vrijeme-struja karakteristika gdje je maksimalno vrijeme dano kao varijabla negativnog redoslijeda struje:

$$t = \frac{K}{I_2^2} \quad (6 - 5).$$

U ovom izrazu veličina negativnog redoslijeda struje se unosi uglavnom kao postotak nazivne fazne struje i integracija dolazi do izražaja kada mjereni negativni redoslijed struje postaje veći nego granični postotak.

Termička konstanta  $K$  je eksperimentalno određena kod proizvođača generatora tako što se narine negativni redoslijed struja na stroj na koji su strateški instalirani termo parovi te se zabilježe temperaturni porasti.

Ovi releji mogu biti primijenjeni u sve tri tehnologije (elektromehaničke, statičke, ili digitalne). Idealno se može mjeriti negativni redoslijed struja u efektivnim vrijednostima. Mogu se koristiti i drugi mjerni principi [19]. Digitalni releji također mjere osnovnu komponentu negativnog redoslijeda struje zato što je ona osnovni princip za fazorsko mjerenje.

### **6.3.6. Protu-motorna zaštita**

Postoje brojni slučajevi gdje se generator može koristiti kao motor:

- Uklonjen pogonski stroj generatora koji napaja mrežu na sinkronoj brzini sa normalnom uzbudom. Energetska mreža će u tom slučaju pogoniti generator kao motor.
- Generator spojen nepropisno na energetska mrežu. Generatorski prekidač nenamjerno zatvoren na nekoj brzini manjoj od sinkrone brzine.
- Priključena oprema za rotaciju, te generator usporava do mirovanja, ili je dostigao mirovanje.
- Generatorsko nenamjerno pobuđivanje.

Motorni rad izazvati će štetne posljedice, osobito u slučaju parnih turbina. Osnovna pojava je da rotacija rotora turbine i lopatica u parnom okruženju uzrokuju gubitke zbog trenja zraka. Gubici zbog trenja zraka su funkcija promjera rotora, duljine lopatica i direktno su proporcionalni gustoći obuhvaćene pare [19]. U bilo kojem slučaju gdje je gustoća pare velika mogu se pojaviti štetni gubici zbog trenja zraka. Iz prošle diskusije, možemo zaključiti da protu-motorna zaštita je više zaštita pogonskog stroja nego zaštita generatora.

Mnogo lakše detektiranje motornog režima je praćenje toka djelatne snage u generatoru. Ako taj tok postane negativan ispod radnog nivoa, tada je detektiran motorni režim. Osjetljivost i postavke releja snage ovisе o energiji potrošenoj pogonskim strojem razmatranim kao motorom.

### 6.3.7. Naduzbudna zaštita (24)

Kada generator ili blok transformator željezne magnetske jezgre postanu zasićeni više od nazivnog, magnetni rasipni tok će biti uključen u neslojevite komponente. Ove komponente nisu konstruirane da vode tok i nadalje brzo se mogu pojaviti termička ili dielektrična oštećenja.

U dinamičkim magnetskim krugovima, generiraju se naponi po Lentzovom zakonu:

$$V = K \frac{d\Phi}{dt} \quad (6 - 6).$$

Mjereni napon se integrira u cilju procjene toka. Pretpostavljajući sinusni napon  $V_p$  i frekvenciju  $f$ , integriranje preko pozitivnog ili negativnog intervala poluperiode daje tok proporcionalan vrijednosti vršnog napona po frekvenciji, kako slijedi:

$$\Phi = \frac{1}{K} \int_0^{\frac{T}{2}} V_p \sin(\omega t + \theta) dt = \frac{V_p}{2\pi f K} (-\cos\omega t) \Big|_0^{\frac{T}{2}} \quad (6 - 7).$$

Ovaj tip zaštite se stoga naziva volt/hercu.

$$\Phi \approx \frac{V_p}{f} \quad (6 - 8).$$

Procijenjena vrijednost toka može tada biti uspoređena s maksimalnom graničnom vrijednošću. Sa statičkom tehnologijom, volt/hercu releji tada zapravo integriraju praćeni napon preko pozitivne ili negativne (ili obje) poluperiode vremena i daju vrijednost koja je odgovara toku [19]. Kod digitalnih releja, budući da je moguće mjerenje frekvencije zajedno sa veličinom faznog napona, koristi se direktni omjer za izračun koji prikazuje jednačba (6-8).

Jedan od osnovnih zahtjeva volt/herc releja je da moraju mjeriti obje veličine i napon i frekvenciju preko širokog opsega frekvencija.

### 6.3.8. Zaštita od neravnoteže napona (60)

Gubitak signala faznog napona može biti zbog brojnih razloga. Primarni razlog ovoj smetnji je pregaranje osigurača u krugu naponskog transformatora. Drugi razlog može biti kvar vodiča, kvar naponskog transformatora, otvaranje kontakata, pogrešno djelovanje tijekom održavanja, itd.

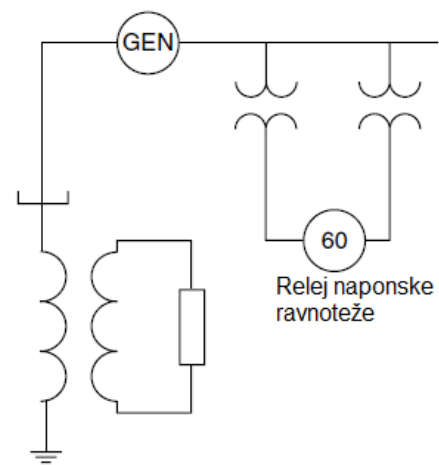
Uloga naponskih transformatora je davanje naponskih signala za zaštitne releje i regulatore napona, a izravni učinak gubitka signala naponskoga transformatora će biti pogrešno djelovanje nekih zaštitnih releja i prouzrokovati će preuzbuđenje generatora.

Uobičajena praksa za velike generatore je da koriste dvije grupe naponskih transformatora za zaštitu, regulaciju napona, i mjerenja. Najčešće, za detektiranje gubitka signala naponskog transformatora koristi se relej ravnoteže napona (Sl. 6.29.) na svakom paru sekundarnog faznog napona. Kada prepri osigurač veza napona postane neuravnotežena i releji prorade. Obično se naponska ravnoteža postavi na oko 15%.

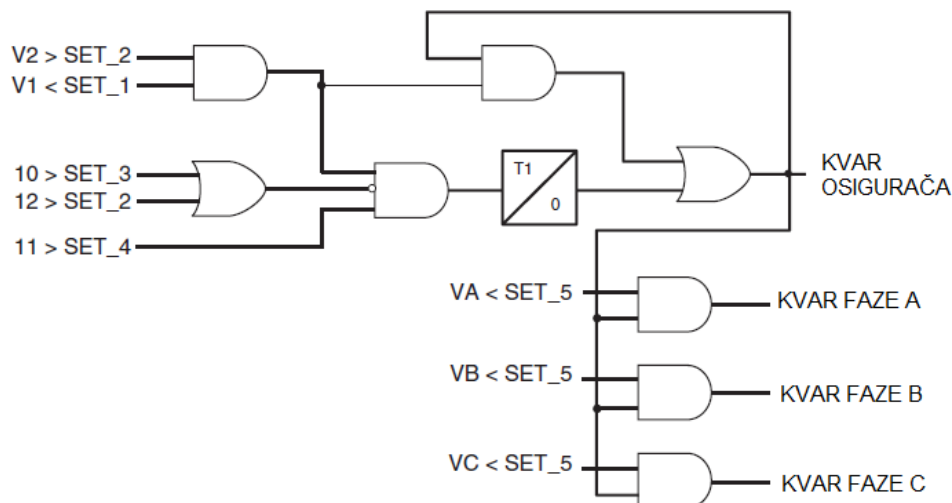
Pojavljivanje digitalnih releja omogućava korištenje složenih algoritama temeljenih na simetričnim komponentama za detektiranje gubitka signala naponskog transformatora. Kada dođe do gubitka jednog ili više signala naponskog transformatora nastaju sljedeći slučajevi:

- Propad u pozitivnom redosljedju napona popraćen povećanjem jakosti napona u negativnom redosljedju.
- Gubitak signala naponskog transformatora.

Svi gornji slučajevi sadržani su u kompleksnoj logičkoj shemi za određivanje da li je doista nastupio slučaj gubitka signala naponskog transformatora ili kvar [19]. Slika 6.30. prikazuje logičku primjenu jednostrukog i dvostrukog kvara osigurača naponskog transformatora na simetričnim komponentama.



Sl. 6.29. Relej naponske ravnoteže

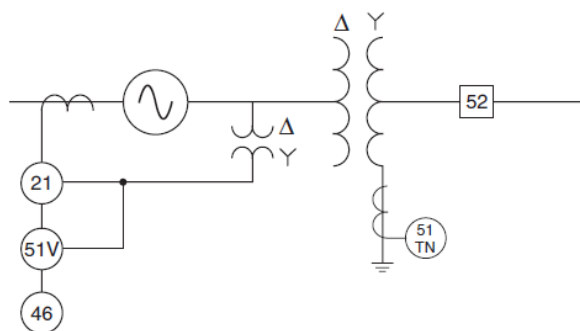


Sl. 6.30. Komponente za detektiranje kvara osigurača

### 6.3.9. Rezervna mrežna zaštita (51V i 21)

Rezervna zaštita generatora ne djeluje na kvarove generatora ali djeluje na mrežne kvarove koji nisu otklonjeni u vremenu primarne mrežne zaštite, a koji zahtijevaju odvajanje generatora u cilju otklanjanja kvara. Po definiciji su to zaštitne funkcije s vremenskom zadržkom koje moraju biti usklađene sa primarnom mrežnom zaštitom.

Rezervna mrežna zaštita (Sl. 6.31.) mora osigurati zaštitu i za fazne kvarove i za dozemne kvarove. U cilju zaštite od faznih kvarova najčešće se koriste dvije vrste releja: korištenje nadstrujnih releja sa bilo naponskim ograničenjem bilo naponskom kontrolom, ili impedantni tipovi releja [19].



Sl. 6.31. Osnovna shema rezervne zaštite

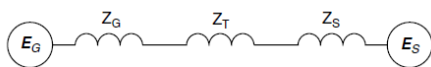
Osnovni princip načela nadziranja napona nadstrujnim relejima je da kvarovi izvan generatora i u mreži imaju za posljedicu smanjenje napona na priključnicama generatora. Pojava se koristi u oba tipa nadstrujnih primjena. Napon kontroliran nadstrujnim relejom blokirati će nadstrujni element dok napon ne padne ispod postavljene vrijednosti, i naponsko ograničenje nadstrujnog elementa će imati njegovu struju reagiranja smanjenu za iznos proporcionalan smanjenju napona.



### 6.3.10. Zaštita od ispadanja iz sinkronizma

Ako postoji ravnoteža između proizvodnje i opterećenja u električnoj mreži, mrežna frekvencija će biti stabilna i unutarnji kut generatora će se zadržati konstantnim. Ako se pojavi neravnoteža, unutarnji kut generatora će pretrpjeti neke promjene i mogu nastati dvije situacije.

Novo stabilno stanje biti će dostignuto nakon što poremećaj potpuno iščezne ili unutarnji kut generatora se ne stabilizira i generator će se kretati sinkrono u odnosu na ostatak mreže. Zato se uvodi zaštita od ispada iz sinkronizma kako bi detektirala taj slučaj.



Sl. 6.32. Dvostruko napajana mreža

Taj princip može se vizualizirati razmatranjem dvostruko napajane mreže (Sl. 6.32.). Ako je kut između dva izvora  $\theta$  i omjer između iznosa napona je  $n=E_G/E_S$ , tada pozitivni redoslijed impedancija biti će:

$$Z_R = \frac{n(Z_G + Z_T + Z_S) \left(1 - j \cot g \frac{\theta}{2}\right)}{2} - Z_G \quad (6 - 9)$$

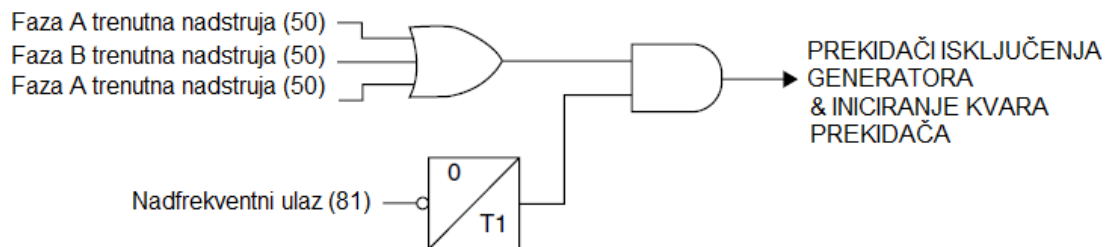
Impedantna krivulja mjesta opisana jednadžbom je ravna linija, okomita na modul kompleksnog broja  $Z_S+Z_T+Z_G$  i siječe ga u njegovoj srednjoj točki [19]. Ako je  $n$  različit od 1, krivulje mjesta postaju kružnice. Kut  $\theta$  između dva izvora je kut između dva segmenta pridružujući  $Z_R$  bazi  $Z_G$  i vrhu  $Z_S$ . Naravno, kut će imati malu vrijednost. U slučaju gubitka sinkronizma, on će poprimiti veću vrijednost i kada dosegne  $180^\circ$ , presijeca modul kompleksnog broja  $Z_S+Z_T+Z_G$  u njegovoj središnjoj točki.

Zbog inercije stroja impedancija  $Z_R$  se polagano mijenja. Pojava može biti korisna i slučaj gubitka sinkronizma se pretežno detektira kombinacijom mho releja i dva zaslona. Stanje gubitka sinkronizma pretpostavlja se kada impedantna krivulja mjesta ulazi u mho krug i zadržava se između dva zaslona u vremenskom intervalu dužem od postavljenog konačnog vremenskog kašnjenja. Kut između dva izvora raste kada  $Z_R$  prelazi zaslon [19]. Ostvarenje zaštite od gubitka sinkronizma zahtijeva neke pažljive studije i eventualno može zahtijevati simulacije stabilnosti u cilju objašnjenja krivulje mjesta stabilnosti i njihivanja nestabilnosti. Jedan od najviših zahtjeva zaštite od gubitka sinkronizma je ne isključiti generator u slučaju stabilnih uvjeta.

### 6.3.11. Zaštita od slučajne pobude

U prošlosti su nastali brojni katastrofalni kvarovi ako su sinkroni generatori bili slučajno pobuđeni za vrijeme mirovanja. Među razlozima za takve događaje bile su ljudske greške, zapaljenje prekidača, ili greška u radu kontrole strujnog kruga.

Osmišljene su brojne zaštitne sheme da zaštite generator od slučajne pobude. Osnovni princip je praćenje izvan radnih uvjeta i detektiranje slučajne pobude koja neposredno prati to stanje. Kao na primjer, slika 6.33. prikazuje primjer korištenja nadfrekventnog releja u nadziranju tri jednofazna trenutna nadstrujna elementa.



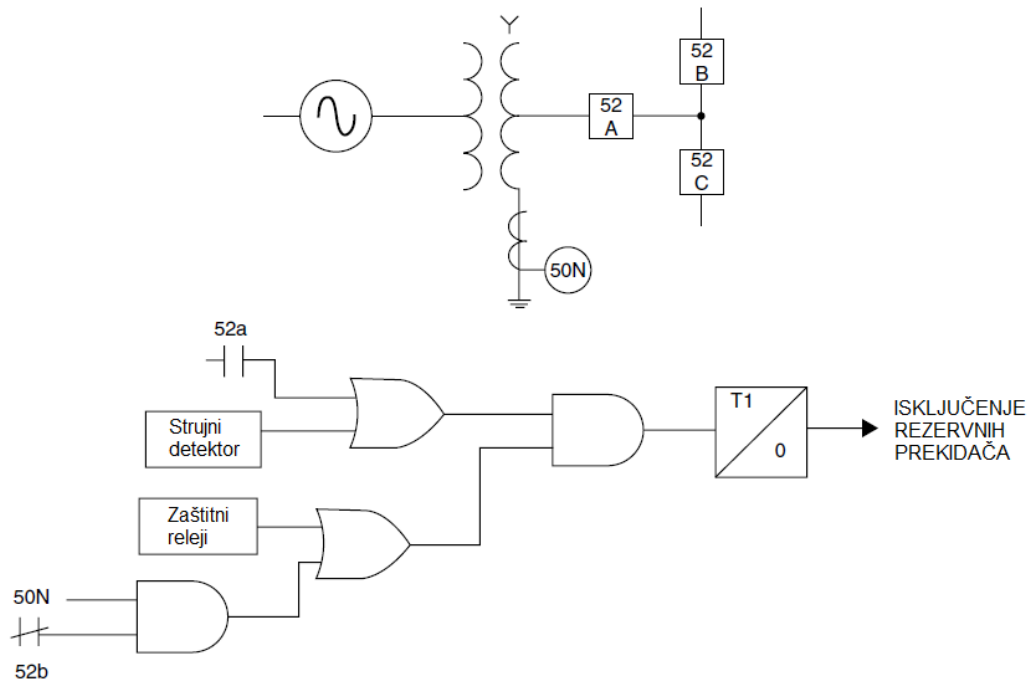
Sl. 6.33. *Frekvencijski nadzirana nadstrujna zaštita od slučajne pobude*

Ako se generator stavi van pogona ili ispadnu nadfrekventni elementi tada reagira timer [19]. Ako se pojavi slučajna pobuda, reagirati će nadfrekventni element, te zbog timerske zadržke ispada trenutni nadstrujni elementi će imati vremena da započnu otvaranje generatorskih prekidača. Nadziranje također može biti ostvareno korištenjem naponskih releja.

Slučajna pobuda uzrokovana jednofaznim ili trofaznim zapaljenjem prekidača koje se pojavljuje tijekom procesa sinkroniziranja generatora neće biti detektirano logikom na slici 6.33. U takvom slučaju, u vremenu generatorskog postizanja sinkrone brzine, izlazi nadstrujnih elemenata trebaju biti blokirani.

### 6.3.12. Kvar generatorskog prekidača

Kvar generatorskog prekidača također koristi osnovnu zakonitost. Kada zaštitni uređaji detektiraju kvar, timer će dalje kontrolirati otklanjanje kvara. Ako nakon vremenskog zatezanja kvar još uvijek nije otklonjen nameće se zaključak da se prekidači nisu otvorili i biti će poslan signal za otvaranje rezervnih prekidača.



Sl. 6.34. Logika kvara prekidača sa zaštitom od zapaljenja

Slika 6.34. prikazuje dijagram kvara prekidača gdje je zaliha dodana da detektira pojavljivanje zapaljenja prije sinkroniziranja generatora [19]. U dodatku detektiranja kvara zaštitnim relejima, stanje zapaljivosti je detektirano korištenjem trenutnih nadstrujnih releja instaliranih u zvjezdištu blok transformatora [19]. Ako ovi releji reagiraju te položaj kontakta prekidača (52b) je zatvoren (a prekidač je otvoren), tada je uspostavljeno stanje zapaljenja i nastao je kvar prekidača.

## 6.4. Pravila isključenja generatora

Stvorene su brojne metode za izoliranje generatora kada se pojavi kvar. One spadaju u četiri grupe prema [19]:

- Istovremeno isključenje

Zahtijeva isključenje pogonskog stroja zatvaranjem njegovih ventila i otvaranje uzbudnog i generatorskog prekidača. Ova tehnika je vrlo preporučljiva za opasne unutarnje kvarove generatora.

- Isključenje generatora

Zahtijeva istovremeno otvaranje i uzbudnog i generatorskog prekidača.

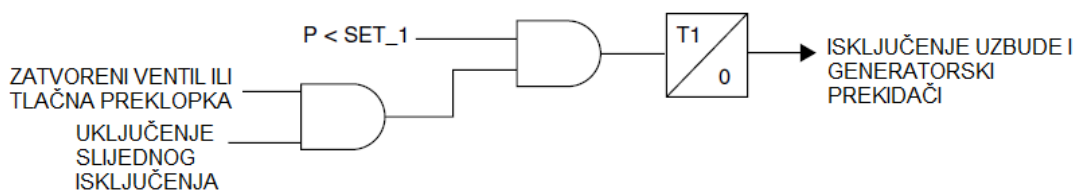
- Odvajanje generatora

Zahtijeva otvaranje samo generatorskog prekidača.

- Slijedno isključenje

Primjenjivo za parne turbine i zahtijeva prvo isključenje turbinskih ventila u cilju sprječavanja bilo kojeg prevelikog ubrzanja. Stoga, uzbudni i generatorski prekidači su otvoreni. Slika 6.35. prikazuje moguće logičke sheme za ostvarenje funkcije slijednog isključenja. Ako su ispunjena sljedeća tri uvjeta,

- djelatna snaga je ispod negativne postavljene granice SET\_1
- parni ventil ili preklopnik izjednačenja tlaka je zatvoren
- funkcija slijednog isključenja je uključena, tada će biti signal isključenja poslan generatorskim i uzbudnim prekidačima.



Sl. 6.35. Provedba funkcije slijednog isključenja

## 7. ZAKLJUČAK

Sinkroni generator je rotacijski stroj koji pretvara mehaničku energiju u električnu energiju. Mehaničku energiju dobiva od pogonskog stroja tj. turbine. Podjela sinkronih generatora radi se u kombinaciji odnosa brzine i pogonskog stroja. Dije se na turbo, hidro te na dizel generatore. Sinkroni generator vrti se konstantnom brzinom od čega potječe ime.

Sadrži stator i rotor. Stator je sastavljen od prstenastih, međusobno izoliranih magnetskih limova dok je rotor je izveden u obliku osovine na koju je pričvršćen jaram. Uzbuda sinkronog generatora izvodi se na rotoru. Te se kroz namot rotora pušta istosmjerna struja na tri načina. Za induciranje izmjeničnog napona potrebno je magnetsko polje koje će biti presijecano armaturnim vodičima. Što se dobiva rotacijom statičnog magnetskog polja statora.

Prenaponom smatramo svako povišenje napona između dvije točke koje između njih stvori eklektično polje dovoljne jačine da može oštetiti izolaciju između točaka, probiti izolaciju ili stvoriti strujni luk. Prenaponi se kategoriziraju prema uzroku nastanka na dvije skupine. Atmosferski i unutrašnji prenaponi. Atmosferski su naravno oni uzrokovani vanjskim utjecajima. Oni kojima uzrok nije mehanički kvar ili opći rad stroja. Unutrašnji ili sklopni prenaponi uzrokovani su raznim promjenama u upravljanju strojem, kvarnim stanjima ili ispadima uređaja ili dijelova mreže iz rada.

Odvodnici prenapona uređaji su koji štite elektroenergetski sustav od napona viših od nazivnih vrijednosti sustava. Uključujući time generatore, transformatore i svu opremu koja pospješuje proizvodnju i prijenos energije te rad sustava.

Klasični odvodnici često se susreću u današnjim postrojenjima. Oni se sastoje od serijski povezanih otpornika izrađenih od silicij-karbida (SiC), te od iskrišta. Pri visokim naponima u takvome materijalu stvara se jako električno polje između SiC čestica. S porastom napona jača i polje a time i ionizacija što stvara vodljive kanale te opada otpor.

Metal oksidni odvodnici uglavnom su na bazi cink-oksida. Primjenjuju se otkako je tehnološki razvitak dopustio kombinaciju nelinearnih materijala. Radi se o odvodnicima bez iskrišta, te se koriste za redukciju atmosferskih kao i sklopnih prenapona. Energija prenapona se raspodjeljuje na više odvodnika. Pri nailasku prenapona, struje kroz odvodnik se kontinuirano povećava te nema nagle promjene napona. Kako prenapon prolazi tako se smanjuje i struja

Ispitivanje odvodnika poželjno je odraditi u radnim uvjetima stroja, kako bi spriječili zaustavljanje proizvodnje i de balans sustava. Najvažnije je mjerenje referentnog napona. Ukoliko se on smanjuje znači da se povećava struja. Prevelika struja može uzrokovati pregrijavanje što posljedično uzrokuje dodatno povećanje struje. Posljedično može doći do uništenja ili pucanja tijela odvodnika.

Valjanost odvodnika ispituje se pomoću dviju metoda. Obje nude lako i dostupno mjerenje pod naponom što nam odgovara. Mjerenja ovim metodama su jeftina i brza. Nedostaci metoda za mjerenje su što nije moguće ispitivati klasične odvodnike prenapona već samo metal- oksidne. Nije moguće mjeriti linijske napone već samo fazne. Stanje pojedinog odvodnika se bilježi na temelju analize mjernih rezultata. Mjerenja se moraju raditi u redovitim periodima kako bi se stanje moglo lakše procijeniti.

Releji su najčešće korištene komponente energetske zaštite. Služe za otvaranje i zatvaranje strujnog kruga putem elektromagneta koji otvara i zatvara strujne kontakte. Protjecanje struje kroz namote elektromagneta, stvara se magnetno polje koje privlači željeznu kotvu tj. polugu koja upravlja kontaktima releja.

Dijele se na obične i polarizirane. Razlika je u napajanju. Običnima je neovisan smjer struje u namotajima elektromagneta dok kod polarizirajućih je moguć rad samo u jednom smjeru. Primjenjuju se u širokom spektru djelatnosti od telefonske industrije do energetike, u automobilima i slično.

Većina releja ima više parova kontakata. Normalno stanje kada struja ne teče kroz elektromagnet, tj. relej je isključen. Razlikujemo normalo otvorene i normalno zatvorene kontakte.

Do visokog napona na generatoru može doći zbog atmosferskih i sklopnih prenapona kao i zbog pogonskih povišenja koje proizvodi sam generator. Generatore štitimo odvodnicima prenapona od velikih prenapona, te za manje prenapone koristimo prenaponske releje koji rade regulaciju generatora te uspostavljaju željene parametre.

Prilikom pojave kvara poželjno je generator izolirati od njegovog utjecaja. Generator možemo isključiti zaustavljanjem pogonskog stroja i gašenjem uzbude. Možemo ga isključiti, također možemo ga i odvojiti od mreže. Za generatore pognojene parnom turbinom koristimo slijedni režim isključenja.

## LITERATURA

- [1] M. Vražić, Sinkroni strojevi, FER, Zagreb, 2010.
- [2] G. Levačić, Metode ispitivanja klasičnih i metaloksidnih odvodnika prenapona, FER, Zagreb, 2011.
- [3] Mandić, Tomljenović, Pužar, Sinkroni i asinkroni električni strojevi, Zagreb, 2012.
- [4] I. Vlajić-Naumovska, Sinhroni generator, Visoka škola elektrotehnike i računarstva
- [5] D. Jurišić, Analiza sklopnih prenapona u elektroenergetskoj mreži, ETF, Osijek
- [6] N. Holjak, Prenaponska zaštita elektroenergetskih postrojenja od atmosferskih pražnjenja, Tehničko veleučilište u Zagrebu, Zagreb, 2013.
- [7] J. Jurić, Zaštita visokonaponskih vodova od prenapona, ETF, Osijek, 2014.
- [8] B. Kuhar, Električne zaštite sinkronih generatora, Tehničko veleučilište u Zagrebu, Zagreb, 2011.
- [9] S. Nikolovski, Zaštita u elektroenergetskom sustavu, ETF, Osijek, 2007.
- [10] Pinter – Skalicki, Elektrotehnika u strojarstvu, Zagreb, 1980.
- [11] <https://www.automatika.rs/baza-znanja/teorija-upravljanja/releji.html>  
(Pristup 10. studeni 2016.)
- [12] V. Milardić, I. Uglešić, B. Milešević, Prenaponska zaštita generatora izravno spojenih na mrežu, Zavod za visoki napon i energetiku, FER, Zagreb, 2011.
- [13] M. Jadrić, B. Frančić: Dinamika električnih strojeva, GRAPHIS, 1995
- [14] A.Sabot:Pregled udara groma, prijelaznih prenapona i njima pridruženih elemenata elektromagnetske kompatibilnosti, FER, Zagreb
- [15] I. Uglešić, Tehnika Visokog Napona, FER, Zagreb, 2003
- [16] H. Požar, Visokonaponska rasklopna postrojenja, Tehnička knjiga, Zagreb 1973
- [17] Z. Baus:, Elektroenergetska postrojenja, bilješke sa predavanja
- [18] F. Lazić, Električne zaštite sinkronih generatora, TVZ, 2013
- [19] Zaštita sinkronih generatora, materijali s predavanja

## SAŽETAK

Sinkroni generator skup je i izrazito važan stroj. Prestanak njegovog rada može nanijeti veliku materijalnu štetu, stoga je vrlo važan pristup zaštiti takvog stroja. Zaštita sinkronog generatora izvodi se na način prepoznavanja problema prije nego li je nastao. Trajni nadzor bitnih parametara sprječava greške koje bi mogle donijeti trajna isključenja što nikako nije poželjno u slučaju strojeva dimenzija kakve zahtjeva sinkroni generator. Prenapon koji se može pojaviti na stroju može svojim zadržavanjem načiniti štetu na izolaciji unutarnjih namota, te izbaciti stroj iz upotrebe na duži vremenski period. Sinkroni strojevi, uglavnom, velikih su dimenzija te je servis izrazito nepraktičan. Upravo zbog toga zaštita sinkronog generatora štiti stroj od nastanka problema prije nego li on stvori trajno oštećenje.

Prenaponska zaštita svoju ulogu odigrava na način odvođenja viška naboja preko iskrišta katodnih odvodnika. Za manje prenapone koriste se i releji koji odrađuju danju regulaciju upravljanja strojem te tako stabiliziraju parametre stroja.

**Ključne riječi:** prenapon, sinkroni generator, naponski relej, odvodnici prenapona



## **SUMMARY**

### **OVERVOLTAGE PROTECTION OF SYNCHRONOUS GENERATORS**

A synchronous generator is a very expensive and highly important machine. The malfunction of a generator can cause great material damage. Therefore, the approach towards the protections of such machine is of high importance. The protection of synchronous generator is performed in a way to recognize the problem before it appears. Constant monitoring of essential parameters prevents errors that could cause permanent shutdown which is certainly not desirable in the case of machines of proportions such as synchronous generator. The overvoltage that occurs on the machine can cause damage to the insulation of internal coil and ultimately throw the machine out of use for a longer period of time. Due to their large dimensions, synchronous machines are extremely impractical to repair and because of that the protection of synchronous generator prevents permanent damage of the machine.

Overvoltage protection plays its role by taking excess charge via spark gaps in the cathode arresters. Voltage relays are used for smaller surges. They perform further regulation of the machine and thus stabilize the parameters of the machine.

**Key words:** overvoltage/surge, synchronous generator, voltage relay, surge arresters

Domagoj Kolarec  
D. Cesarića 28  
31326, Mece  
Mobitel: 091/755-3029  
email: dokolarec@yahoo.com

## ŽIVOTOPIS

Domagoj Kolarec rođen je 5. siječnja 1994. u Osijeku, Republika Hrvatska, od oca Alojza i majke Ankice rođene Vengert.

2008. završava osnovnu školu "Darda" te upisuje "Elektrotehničku i prometnu školu Osijek" smjer elektrotehničar kojega završava 2012. i stječe zvanje elektrotehničar.

2012. godine upisuje preddiplomski sveučilišni studij elektrotehnike na Elektrotehničkom fakultetu u Osijeku.

Govori engleski jezik, informatički je pismen te se služi programskim paketom Microsoft office. Posjeduje visok stupanj informatičkog znanja i sposobnosti održavanja računala i računalne opreme.

Posjeduje vozačku dozvolu s položenom B kategorijom.

Slobodno vrijeme provodi u druženju s prijateljima i vožnjom bicikla.

U Osijeku, 2.2.2017.

Domagoj Kolarec

Potpis:

---