

Mjerenje strujno-naponskih prilika laboratorijskog mrežnog fotonaponskog sustava

Žic, Iva

Undergraduate thesis / Završni rad

2017

Degree Grantor / Ustanova koja je dodijelila akademski / stručni stupanj: **Josip Juraj Strossmayer University of Osijek, Faculty of Electrical Engineering, Computer Science and Information Technology Osijek / Sveučilište Josipa Jurja Strossmayera u Osijeku, Fakultet elektrotehnike, računarstva i informacijskih tehnologija Osijek**

Permanent link / Trajna poveznica: <https://um.nsk.hr/um:nbn:hr:200:212965>

Rights / Prava: [In copyright](#)/[Zaštićeno autorskim pravom.](#)

Download date / Datum preuzimanja: **2024-11-20**

Repository / Repozitorij:

[Faculty of Electrical Engineering, Computer Science and Information Technology Osijek](#)



**SVEUČILIŠTE JOSIPA JURJA STROSSMAYERA U OSIJEKU
ELEKTROTEHNIČKI FAKULTET**

Sveučilišni studij

**MJERENJE STRUJNO-NAPONSKIH PRILIKA
LABORATORIJSKOG MREŽNOG FOTONAPONSKOG
SUSTAVA**

Završni rad

Iva Žic

Osijek, 2017.

**FERIT**FAKULTET ELEKTROTEHNIKE, RAČUNARSTVA
I INFORMACIJSKIH TEHNOLOGIJA OSIJEK

Obrazac Z1P - Obrazac za ocjenu završnog rada na preddiplomskom sveučilišnom studiju

Osijek, 21.09.2017.

Odboru za završne i diplomske ispite

Prijedlog ocjene završnog rada

Ime i prezime studenta:	Iva Žic
Studij, smjer:	Prediplomski sveučilišni studij Elektrotehnika
Mat. br. studenta, godina upisa:	3803, 28.08.2013.
OIB studenta:	74496798067
Mentor:	Prof.dr.sc. Damir Šljivac
Sumentor:	Mario Primorac
Sumentor iz tvrtke:	
Naslov završnog rada:	Mjerenje strujno-naponskih prilika laboratorijskog mrežnog fotonaponskog sustava
Znanstvena grana rada:	Elektroenergetika (zn. polje elektrotehnika)
Predložena ocjena završnog rada:	Dobar (3)
Kratko obrazloženje ocjene prema Kriterijima za ocjenjivanje završnih i diplomskih radova:	Primjena znanja stečenih na fakultetu: 2 bod/boda Postignuti rezultati u odnosu na složenost zadatka: 2 bod/boda Jasnoća pismenog izražavanja: 2 bod/boda Razina samostalnosti: 1 razina
Datum prijedloga ocjene mentora:	21.09.2017.
Datum potvrde ocjene Odbora:	27.09.2017.
Potpis mentora za predaju konačne verzije rada u Studentsku službu pri završetku studija:	Potpis:
	Datum:

**FERIT**FAKULTET ELEKTROTEHNIKE, RAČUNARSTVA
I INFORMACIJSKIH TEHNOLOGIJA **OSIJEK****IZJAVA O ORIGINALNOSTI RADA**

Osijek, 27.09.2017.

Ime i prezime studenta:

Iva Žic

Studij:

Preddiplomski sveučilišni studij Elektrotehnika

Mat. br. studenta, godina upisa:

3803, 28.08.2013.

Ephorus podudaranje [%]:

12%

Ovom izjavom izjavljujem da je rad pod nazivom: **Mjerenje strujno-naponskih prilika laboratorijskog mrežnog fotonaponskog sustava**

izrađen pod vodstvom mentora Prof.dr.sc. Damir Šljivac

i sumentora Mario Primorac

moj vlastiti rad i prema mom najboljem znanju ne sadrži prethodno objavljene ili neobjavljene pisane materijale drugih osoba, osim onih koji su izričito priznati navođenjem literature i drugih izvora informacija. Izjavljujem da je intelektualni sadržaj navedenog rada proizvod mog vlastitog rada, osim u onom dijelu za koji mi je bila potrebna pomoć mentora, sumentora i drugih osoba, a što je izričito navedeno u radu.

Potpis studenta:

SADRŽAJ

1. UVOD	1
1.1. Zadatak završnog rada	1
2. ENERGIJA SUNČEVOG ZRAČENJA.....	2
2.1. Fotonaponska pretvorba	2
2.2. Fotonaponska ćelija i modul.....	4
2.3. Mrežne fotonaponske elektrane.....	11
3. FOTONAPONSKA ELEKTRANA ETFOS 1	19
3.1. Monokristalni modul Bisol BMO 250.....	19
3.2. Polikristalni modul Bisol BMU 250.....	21
3.3. Fotonaponski izmjenjivač KACO Powador 12.0 TL3	23
3.4. Mrežni mikroinverter.....	25
4. MJERENJA I ANALIZA MJERENIH REZULTATA	29
4.1. Digitalni vatmetar Metrix	30
4.2. Dijagrami snage fotonaponskog modula sa AC i DC strane	32
5. ZAKLJUČAK	37
LITERATURA.....	38
SAŽETAK / ABSTRACT.....	39
ŽIVOTOPIS	40

1.UVOD

Posljednjih godina, zemlje ekološki osviještene Europe sve intenzivnije ulažu u uporabu obnovljivih izvora energije, prije svega kako bi se smanjila emisija štetnih plinova, to jest kako bi se zaštitio okoliš. Osim toga, cilj svake zemlje je osamostaliti se u opskrbi energijom i postati što manjim ovisnikom o uvozu energije. Velika ulaganja u postrojenja za iskorištavanje obnovljivih izvora energije smanjili su negativne utjecaje na biljke, životinje, ljude i uz to još dobivamo energiju koja je neiscrpna. U ovom radu govorit će se upravo o energiji sunčevog zračenja, točnije o strujno-naponskim prilikama mrežnog fotonaponskog odnosno engl. „*on-grid*“ sustava. Mrežni fotonaponski sustavi koriste javnu mrežu kao spremnik. Nisu im potrebni spremnici energije kako bi uskladištili energiju. Danju kada ima sunčeve energije višak predaju mreži, a noću kada nema nedostaci se pokrivaju iz mreže. Mrežni fotonaponski sustavi se preko izmjenjivača spajaju na distribucijsku mrežu, ili preko kućanstva koje višak proizvedene energije šalje u distribucijsku mrežu. Istosmjerna struja koju fotonaponski sustavi proizvedu najprije se uz pomoć izmjenjivača pretvara u izmjeničnu struju koja je sinkronizirana s naponom i frekvencijom mreže, a potom se šalje u elektroenergetsku mrežu.

1.1. Zadatak završnog rada

Završni rad sastoji se od dva glavna dijela, teoretskog i praktičnog. Teoretskom dijelu pripada drugo i treće poglavlje, a praktičnom četvrto poglavlje. U drugom poglavlju govorit će se prije svega općenito o energiji sunčevog zračenja i načinu na koji se ona dobiva, to jest fotonaponskoj pretvorbi. U trećem poglavlju opisati će se mrežna fotonaponska elektrana te način priključenje fotonaponskih modula različitih tehnologija na mrežu. U četvrtom poglavlju opisana su mjerenja strujno-naponskih prilika laboratorijskog mrežnog fotonaponskog sustava na izmjeničnoj i istosmjernoj strani, za nekoliko dana, te su na temelju njih prikazani utjecaji svih vremenskih prilika na proizvodnju energije. Peto poglavlje sadrži zaključak koji je izveden na osnovi rezultata mjerenja te sažetak cjelokupnog rada.

2. ENERGIJA SUNČEVOG ZRAČENJA

Energija koju emitira Sunce prema Zemlji svake minute, mnogo je veća nego godišnje potrebe čovječanstva za energijom. Sunčevo zračenje koje dopire do Zemlje ovisi o oscilacijama intenziteta zračenja tijekom dana, mjeseca, sezone, klimatskim uvjetima itd. Dio sunčevog zračenja reflektira se u svemir, oko 30 %, tj. 5 % od atmosfere, 20 % od oblaka i 5 % od same površine Zemlje. Oko 23 % potroši se na isparavanje i nastajanje oborina u atmosferi, a ostatak tj. oko 47 %, primi Zemlja kao ogromnu količinu energije [1]. Slika 2.1. prikazuje godišnje sunčevo zračenje, prikazano na slici 2.1. na površini Zemlje u usporedbi sa zalihama fosilnih i nuklearnih goriva te godišnjom potrošnjom energije u svijetu.



Slika 2.1. Godišnje Sunčevo zračenje na površini Zemlje u usporedbi s godišnjom potrošnjom energije u svijetu te zalihama fosilnih i nuklearnih goriva [1]

Sunčevo zračenje može se mjeriti uređajima koji se zovu piranometri. S njima mjerimo ozračenost (gustoću energije) H (Wh/m^2) ili intenzitet sunčevog zračenja G (W/m^2).

2.1. Fotonaponska pretvorba

Za pretvorbu sunčevog zračenja u energiju koriste se sunčeve (solarne) termoelektre i fotonaponske elektrane kod kojih se energija sunčevog zračenja koristi za izravnu pretvorbu sunčevog svjetla u električnu struju. Taj proces se također naziv i fotonaponska pretvorba.

Fotoni su dijelovi sunčeve energije tj. čestice bez naboja koje se gibaju brzinom svjetlosti. Energija fotona se razlikuje ovisno o valnim duljinama sunčevog spektra.[2]

Prema [2], opća formula za energiju fotona glasi:

$$E_f = h \cdot \nu \quad (2-1)$$

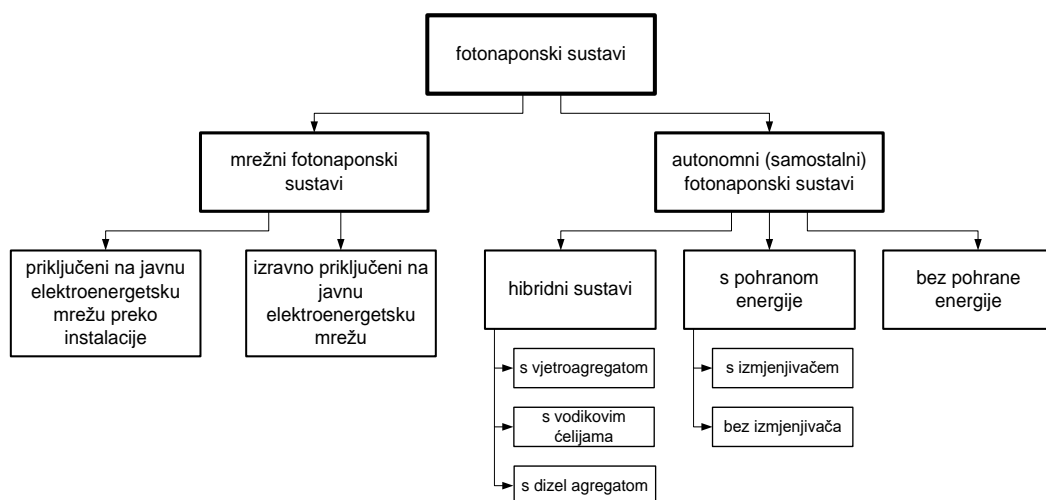
Gdje je:

- E_f – energija fotona
- h – Planckova konstanta, $h=6,625 \cdot 10^{-34}$ [Js]
- ν – frekvencija fotona koja je obrnuto proporcionalna valnoj duljini

Kada sunčeva svjetlost, tj. fotoni, pogode fotonaponsku ćeliju oni se mogu reflektirati, proći kroz nju ili ostati apsorbirani u njoj. Upravo ti apsorbirani fotoni dat će energiju koja će osloboditi elektrone te proizvesti električnu struju. Taj proces naziva se fotonaponski efekt [2].

Fotoni koji su apsorbirani u ćeliji proizvode parove elektron-šupljina, na način da kada poluvodič primi dovoljno sunčevog svjetla elektroni se istiskuju iz atoma materijala, a na njihovim mjestima oblikuju se šupljine. Unutrašnje električno polje će izazvati odvajanje elektrona i šupljina. Elektrone na negativnu stranu, a šupljine na pozitivnu. Zbog toga dolazi do pojave elektromotorne sile na krajevima solarne ćelije, tj. stvara se naponski potencijal te ako se ćelija spoji s vanjskim trošilom proteći će električna struja [1]. Ukratko rečeno, kada svjetlost padne na solarnu ćeliju nastaje napon i ona postaje poluvodička dioda te propušta struju samo u jednom smjeru.

Solarni fotonaponski sustavi dijele se u dvije skupine, a to su fotonaponski sustavi priključeni na mrežu odnosno engl. “*on-grid*” i fotonaponski sustavi koji nisu priključeni na mrežu engl. “*off-grid*” sustavi. Na slici 2.2. prikazana je shema podjele fotonaponskog sustava.



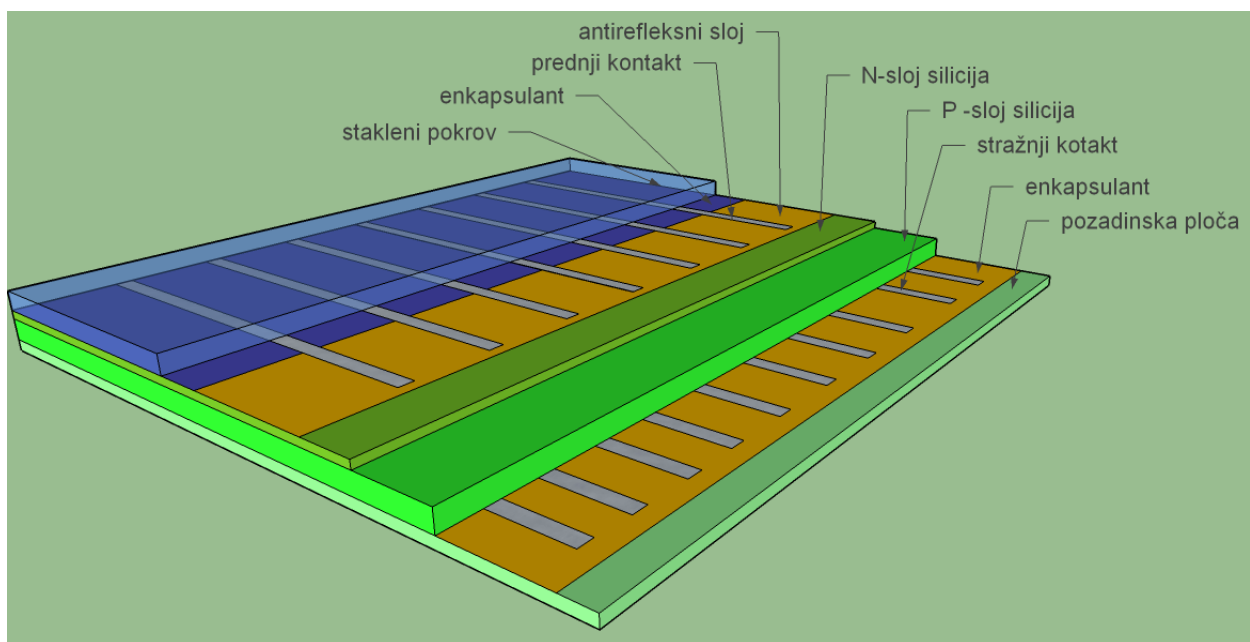
Slika 2.2. Podjela fotonaponskog sustava [2]

Fotonaponski sustavi priključeni na javnu elektroenergetsku mrežu, (slika 2.2.) mogu biti izravno priključeni na javnu mrežu ili priključeni na javnu mrežu preko kućne instalacije.

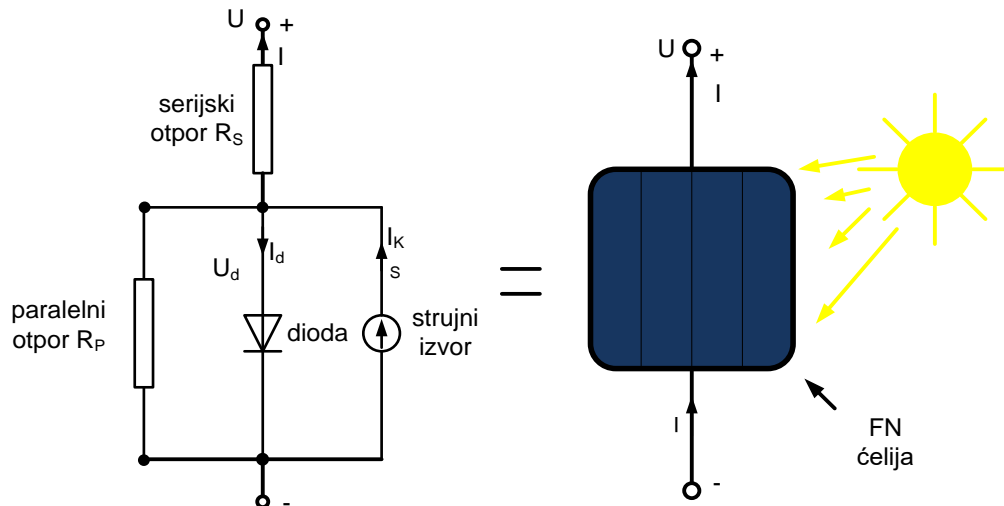
2.2. Fotonaponska ćelija i modul

Fotonaponska ćelija je poluvodički element koji izravno pretvara sunčevu energiju u električnu energiju na osnovi fotonaponskog efekta.

Sastoji se od nekoliko slojeva. Prvi sloj je zaštitno staklo s prozirnim ljepilom i svrha mu je mehanička zaštita ćelije. Ispod je antirefleksirajući sloj koji umanjuje refleksiju svjetlosti i osigurava prolaz energije do poluvodiča. On povećava učinkovitost ćelije. Na obje strane ćelije postavljeni su metalni kontakti. Oni prikupljaju struju induciranu fotonima. Kontakt se nalazi preko donje (tamne) površine i na jednom bridu gornje (svijetle) površine. Tanka vodljiva očica na gornjoj površini skuplja struju i pušta prolaz svjetla. [2] Slika 2.3. prikazuje presjek fotonaponske ćelije, dok je na slici 2.4. prikazana nadomjesnu shema fotonaponske ćelije.



Slika 2.3. Fotonaponska ćelija [2]



Slika 2.4. Nadomjesna shema fotonaponske ćelije [2]

Fotonaponska ćelija dok je osunčana ponaša se kao izvor stalne struje (fotoelektrične struje), koji je paralelno spojen s poluvodičkim elementom diodom. Što je osunčanje veće, veća je i fotoelektrična struja. Serijski otpor R_s ovisi o materijalu i izradi fotonaponske ćelije te je poželjno da bude što manji, dok paralelni otpor R_p ovisi o karakteristikama ćelije i uglavnom je dovoljno velik da ga možemo zanemariti. Ukoliko je osunčana solarna ćelija spojena s vanjskim trošilom, njime će proteći struja koja je jednaka razlici struje diode I_d , fotostruje I_f i struje kroz paralelni otpor I_p . [3]

Prema [2] vrijedi da struja fotonaponske ćelije iznosi:

$$I = I_{fs} - I_d - I_p = I_{fs} - I_0 \left[e^{\frac{e(U+IR_s)}{mkT}} - 1 \right] - \frac{U}{R_p} \quad (2-2)$$

Ako se zanemari serijski i paralelni otpor vrijedi:

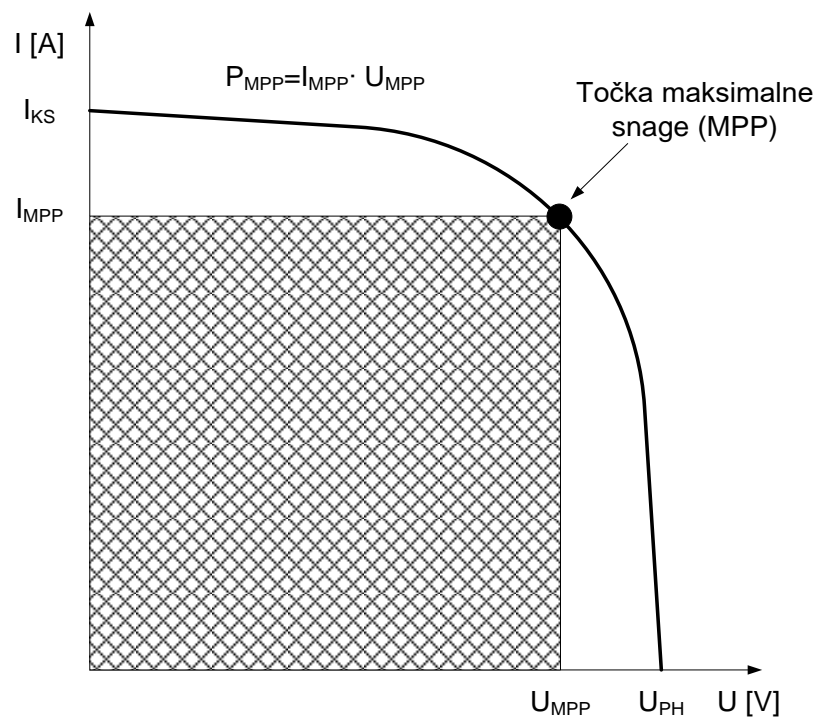
$$I = I_{fs} - I_0 \left[e^{\frac{e(U+IR_s)}{mkT}} - 1 \right] \quad (2-3)$$

Gdje je:

- I – struja ekvivalentnog sklopa prema slici 2.3
- I_{fs} – fotostruja
- I_d – struja diode
- I_p – struja kroz paralelni otpor,

- U – napon
- R_p – paralelni otpor fotonaponske ćelije
- I_0 – struja zasićenja
- e – elementarni naboj, $e=1,602176462 \cdot 10^{-19}$ [As]
- R_s – serijski otpor fotonaponske ćelije
- m – parametar fotonaponske ćelije, $m=1$
- k – Boltzmanova konstanta, $k=1,3806 \cdot 10^{-23}$ [J/K]
- T – apsolutna temperatura

Na slici 2.5. prikazana je strujno naponska karakteristika fotonaponske ćelije.



Slika 2.5. Strujno – naponska karakteristika fotonaponske ćelije [2]

Fotonaponska ćelija ima četiri bitna parametra, a to su, [2]:

- Struja kratkog spoja I_{KS} – struja pri kratko spojenim stezaljkama fotonaponske ćelije. Tada je napon $U=0$, a struja kratkog spoja je jednaka fotostruji, $I_{KS}=I_{fs}$.
- Napon praznog hoda U_{PH} – napon otvorenih stezaljki fotonaponske ćelije koji je jednak

$$U_{PH} = \frac{k \cdot T}{e} \ln \left(\frac{I_{KS}}{I_0} + 1 \right) \quad (2-4)$$

- Učinkovitost (stupanj korisnog djelovanja) fotonaponske ćelije η_{FNC} – omjer snage koju može ostvariti fotonaponska ćelija i snage Sunčevog zračenja na njezinu površinu.

Prikazujemo je kao:

$$\eta_{\text{FNC}} = \frac{P_{\text{MPP}}}{G \cdot A_{\text{FNC}}} \cdot 100 = F \cdot \frac{U_{\text{PH}} \cdot J_{\text{KS}}}{G} \cdot 100 \quad (2-5)$$

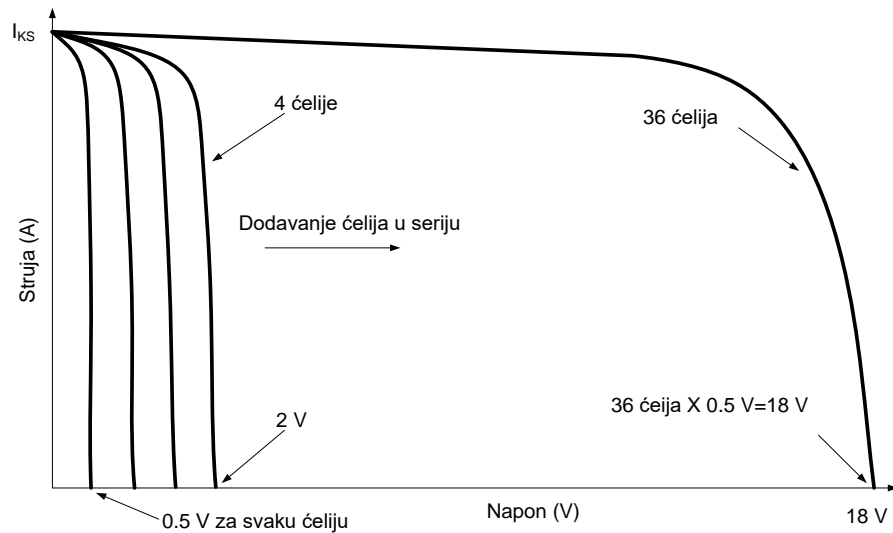
Gdje je:

- G – snaga Sunčevog zračenja [W/m^2]
 - A – površina fotonaponske ćelije [m^2]
 - J_{KS} – gustoća struje kratkog spoja [A/m^2]
- Faktor ispune F – omjer maksimalne snage fotonaponske ćelije i umnoška struje kratkog spoja i napona praznog hoda i jednak je:

$$F = \frac{P_{\text{MPP}}}{U_{\text{PH}} \cdot I_{\text{KS}}} = \frac{U_{\text{MPP}} \cdot I_{\text{MPP}}}{U_{\text{PH}} \cdot I_{\text{KS}}} \quad (2-6)$$

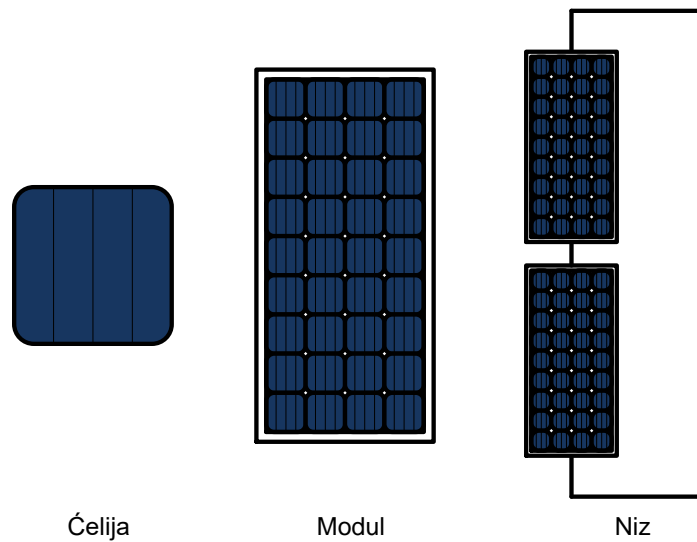
Faktor ispune F pokazuje koliko se maksimalna snaga stvarne ćelije približava idealnoj. Pokazuje koliki je utjecaj serijskog otpora ćelije. Njegova vrijednost kreće se od 0,7 do 0,9 te određuje kvalitetu fotonaponske ćelije. Što je faktor ispune bliži 1, to je veća kvaliteta fotonaponske ćelije.

Jedna ćelija daje napon od samo 0,5 V. Zbog toga se koristi fotonaponski modul tj, spoj više ćelija postavljen u kućište koje je otporno na vremenske prilike. Fotonaponski modul sastoji se od 60-ak ćelija te ima izlazni napon oko 30 V. Više fotonaponskih modula spaja se u seriju kako bi se dobio veći izlazni napon ili paralelu kako bi se dobila veća izlazna struja.[2]



Slika 2.6. Strujno naponska karakteristika modula spojenih u seriju [2]

Kod modula spojenih u seriju i - u karakteristike se dodaju duž naponske osi. Ukupna i - u karakteristika jednaka je zbroju pojedinačnih, kao što se vidi na slici 2.6..



Slika 2.7. Fotonaponska ćelija, modul i niz [2]

Kod modula spojenih u paralelu, napon i - u karakteristike jednak je za sve module, a struje se zbrajaju.

Osnovne tehničke karakteristike fotonaponskog modula su, [2]:

- nazivna vršna snaga P_{MPP} (kW_p)
- učinkovitost η (%)

- napon praznog hoda U_{PH} (V)
- struja kratkog spoja I_{KS} (A)
- napon vršne snage U_{MPP} (V)
- struja vršne snage I_{MPP} (A)
- smanjenje snage zbog povećanja temperature β (V/ $^{\circ}$ C) ili nekada u (%/ $^{\circ}$ C).
- smanjenje napona zbog povećanja temperature α (%/ $^{\circ}$ C)
- duljina x širina x visina (mm x mm x mm)
- masa m (kg).

Jedna od njih je također i nominalna radna temperatura ćelije-*NOCT* tj. temperature ćelije kada je temperatura okoline 20° C, sunčevo zračenje $0,8 \text{ kW/m}^2$ te brzinu vjetra od 1 m/s . Temperatura ćelije za druge vanjske uvjete iznosi, [2]:

$$T_{\text{cel}} = T_{\text{okoline}} + \left(\frac{NOCT - 20^{\circ}}{0,8} \right) \cdot G \quad (2-7)$$

- T_{cel} – temperatura ćelije [$^{\circ}$ C]
- T_{okoline} – temperatura okoline [$^{\circ}$ C]
- G – sunčevo zračenje [kW/m^2].

U slučaju da postoji zasjenjenje fotonaponskog modula, izlazna snaga može biti drastično smanjena. Zasjenjenje samo jedne ćelije može dovesti do smanjenja izlazne snage za više od 50%. Zbog toga se dodaju vanjske diode koje će pomoći u očuvanju učinkovitosti fotonaponskog modula.

Glavna svrha takvih dioda je uklanjanje utjecaja zasjenjenosti na izlaznu snagu, tako što imaju ulogu prenosnice koja ograničava snagu modula. Najčešće se dodaju paralelno modulima ili blokovima ćelija unutar modula.[2]

Prenosna dioda također se dodaje u svrhu sprečavanja takozvanog engl. „*hot-spot*“ efekta. To se događa upravo kada postoji zasjenjenje. Na primjer, ako je na fotonaponskom modulu od 36 ćelija zasjenjena jedna ćelija, a ostalih 35 je ne zasjenjeno, tada imamo 35 generatora spojenih u seriju koji proizvode fotoelektričnu struju koju dovode u zasjenjenu pasivnu ćeliju, koja ne proizvodi energiju. Zasjenjena ćelija ponaša se kao dioda sa suprotnim prenaponom. Sva snaga koja je proizvedena u 35 ćelija troši se u zasjenjenoj 36-toj ćeliji koja zapravo predstavlja trošilo. U njoj se sva proizvedena energija pretvara u toplinsku energiju te dolazi do pregrijavanja. Korištenjem prenosnih dioda taj problem je riješen.

Kod samostalnih sustava koji nisu priključeni na mrežu koriste se i *blok-diode* koje sprečavaju nužno pražnjenje akumulatora.

Prema [2]:

- Napon cijelog modula kod kojeg je samo jedna ćelija zasjenjena:

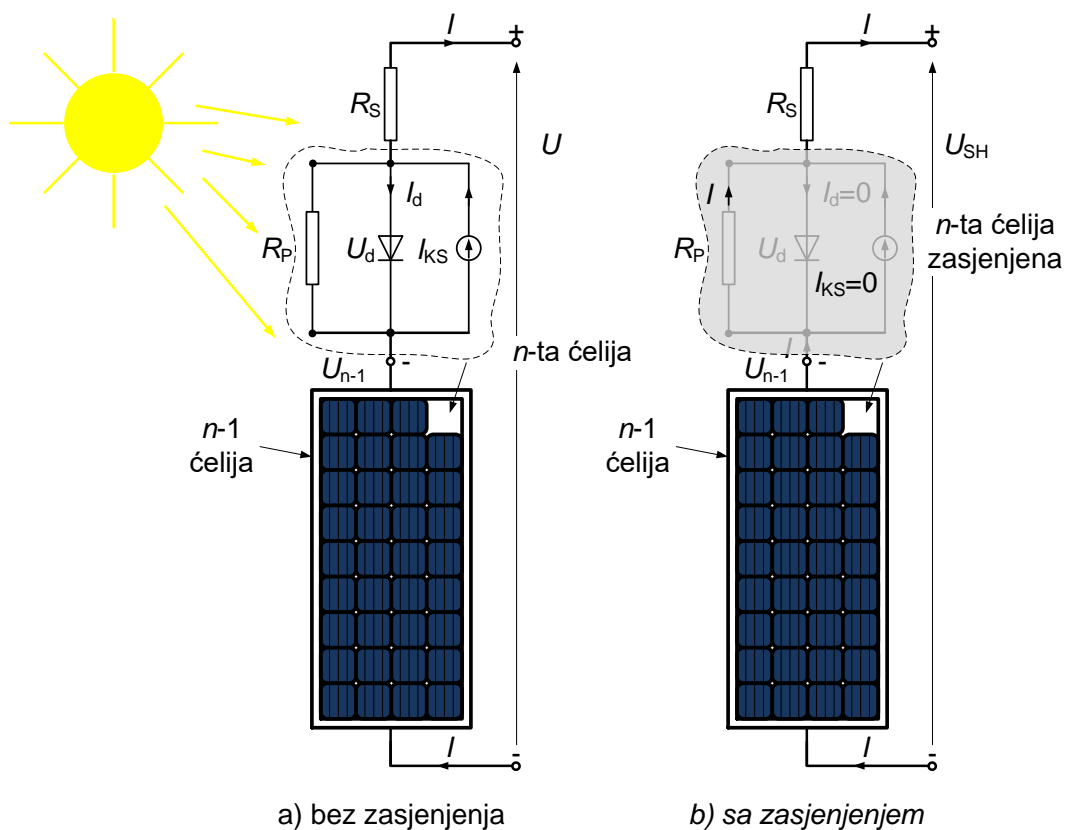
$$U_{SH} = U_{n-1} + I(R_p + R_s) \quad (2-8)$$

- Ako je svih n ćelija osunčano proizvode struju I , a napon $n-1$ iznosi:

$$U_{n-1} = \left(\frac{n-1}{n}\right) \cdot U \quad (2-9)$$

Te slijedi:

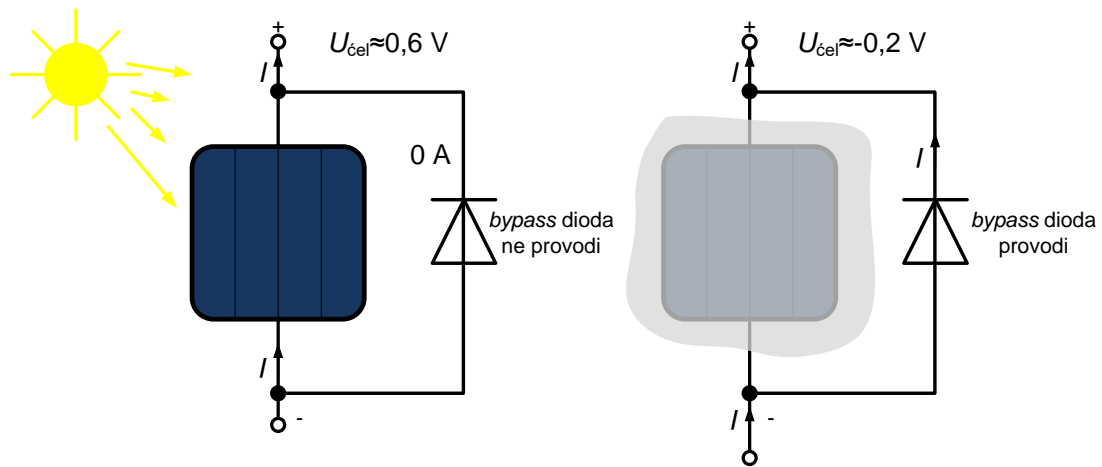
$$U_{SH} = \left(\frac{n-1}{n}\right) \cdot U - I(R_p + R_s) \quad (2-10)$$



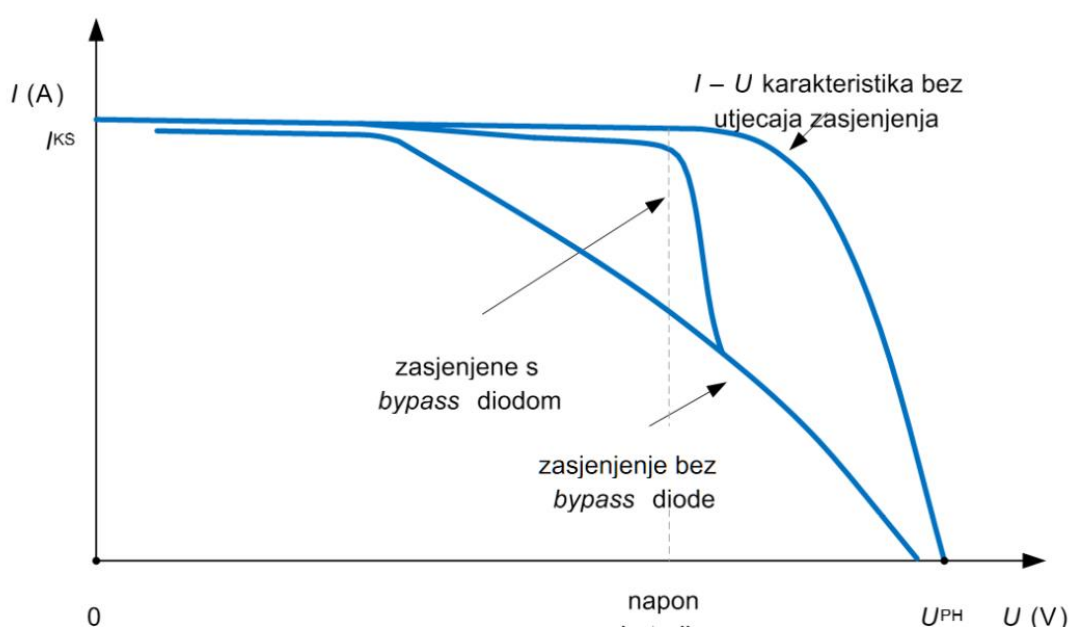
Slika 2.8. Modul kod kojeg je pod a) n -ta ćelija osjenčana, pod b) n -ta ćelija osjenčana [2]

Gubitak snage pri zasjenjenju može se ublažiti dodavanjem premosne diode svakoj ćeliji ili dodavanjem premosne diode jednom modulu ili nekoliko dioda jednom modulu. Ukoliko dođe do

zasjenjenja nekih ćelija, dioda će provesti struju te će pad napona na njoj biti oko 0,6 V. Na slici 2.9. prikazana je shema ćelije s prenosnom diodom.



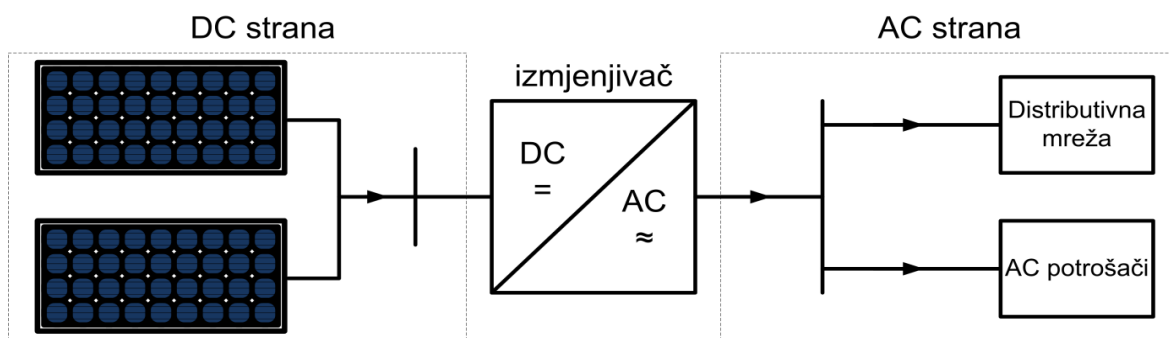
Slika 2.9. Shema ćelije sa prenosnom diodom [2]



Slika 2.10. Utjecaj prenosne diode na I-U karakteristiku [2]

2.3. Mrežne fotonaponske elektrane

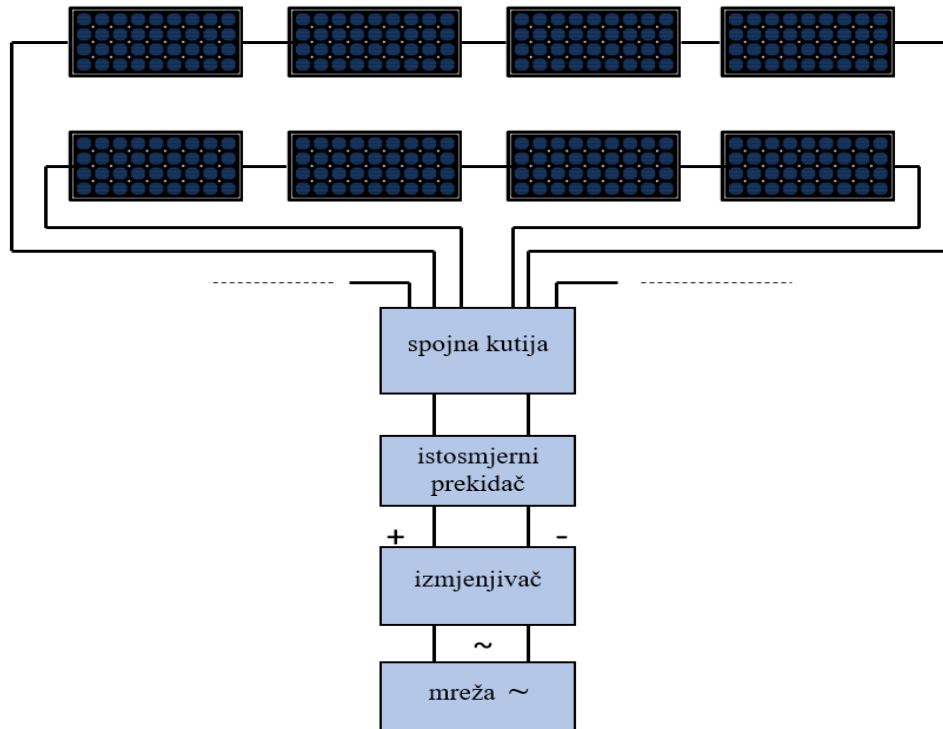
Mrežne fotonaponske elektrane spojene su na javnu elektroenergetsku mrežu preko sklopova energetske elektronike, te predaju proizvedenu električnu energiju u mrežu. Nadomjesna shema fotonaponskog sustava spojenog na mrežu prikazana je na slici 2.10..



Slika 2.10. Nadomjesna shema fotonaponskog sustava spojenog na mrežu [2]

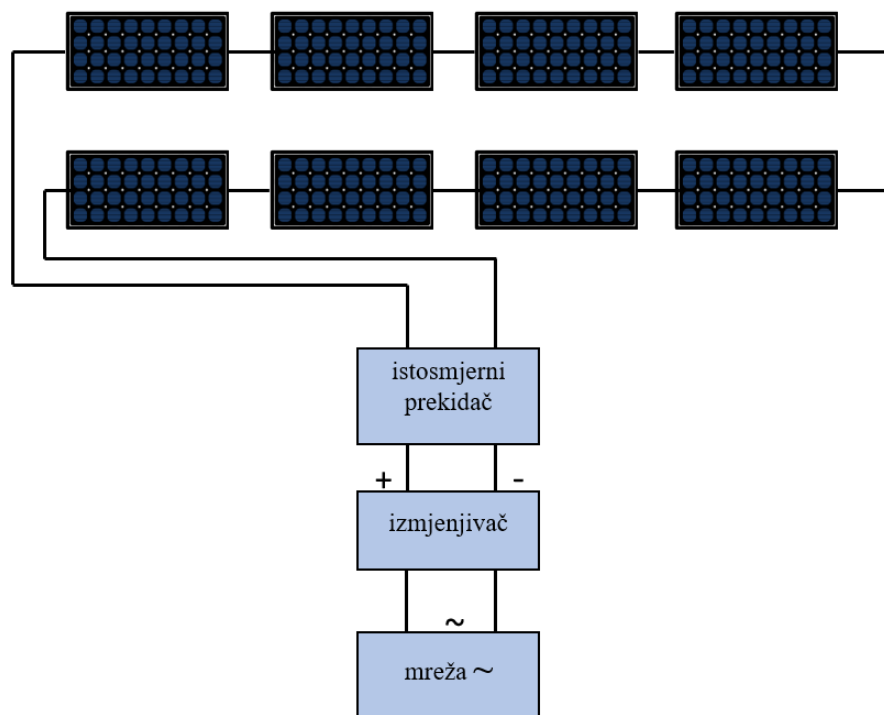
Fotonaponski sustavi priključeni na javnu elektroenergetsku mrežu mogu biti izravno priključeni na javnu mrežu (sustavi većih snaga) ili sustavi priključeni na javnu mrežu preko kućne instalacije (sustavi manjih snaga).

Fotonaponski sustavi izravno priključeni na mrežu, s centralnim izmjenjivačem i transformatorom sastoje se od više fotonaponskih modula serijski spojenih u nizove koji se preko spojne kutije i istosmjernih prekidača dovodi do jednog centralnog izmjenjivača koji pretvara istosmjernu električnu energiju modula u izmjeničnu. Ovakav sustav nudi veću sigurnost s obzirom na niži napon pojedinih nizova i galvansko odvajanje [3]. Slika 2.11. prikazuje shemu fotonaponskog sustava s centralnim izmjenjivačem i transformatorom.



Slika 2.11. Fotonaponski sustav s centralnim izmjenjivačem i transformatorom [3]

Fotonaponski sustav s centralnim izmjenjivačem bez transformatora sastoji se od fotonaponskih modula koji su spojeni u seriju i čine jedan niz koji daje određeni istosmjerni napon. Dobivena istosmjerna struja tog niza modula u tom slučaju ne ide preko spojne kutije, nego izravno preko istosmjernog prekidača do centralnog izmjenjivača bez transformatora. Izmjenjivač pretvara istosmjernu električnu energiju serijski spojenih fotonaponskih modula u izmjeničnu, koja je sinkronizirana s naponom i frekvencijom elektroenergetskog sustava. Izmjenjivači bez transformatora imaju stupanj djelovanja do 98 % jer struja s modula ide izravno preko izmjenjivača u mrežu [3]. Na slici 2.12. prikazan je fotonaponski sustav s centralnim izmjenjivačem bez transformatora.



Slika 2.12. Fotonaponski sustav s centralnim izmjenjivačem bez transformatora [3]

Razvojem fotonaponske tehnologije fotonaponski sustavi počinju se ugrađivati ne samo na građevinama već i na slobodnim površinama u blizini elektroenergetske mreže. Takvi sustavi izravno su priključeni na javnu elektroenergetsku mrežu, te svu proizvedenu električnu energiju predaju u elektroenergetski sustav. Instaliraju se na većim površinama [4].

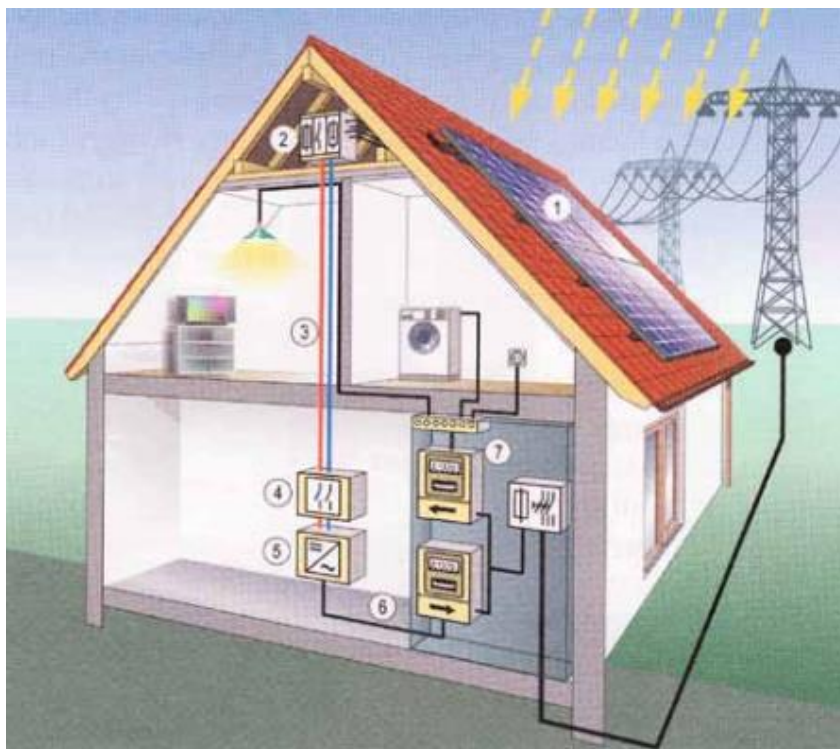


Slika 2.13. Fotonaponski sustav izravno priključen na javnu elektroenergetsku mrežu [4]

Fotonaponski sustavi priključeni na javnu mrežu preko kućne instalacije pripadaju distribuiranoj proizvodnji električne energije. Na slici 2.14. prikazane su temeljne komponente fotonaponskog sustava, priključenog na javnu elektroenergetsku mrežu preko kućne instalacije.

To su, [4]:

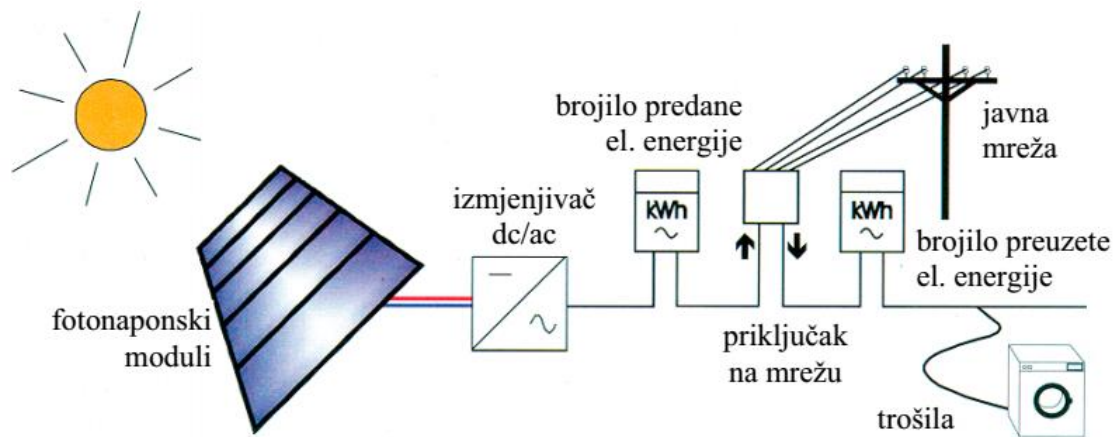
1. fotonaponski moduli
2. spojna kutija sa zaštitnom opremom
3. kablovi istosmjernog razvoda
4. glavna sklopka za odvajanje
5. izmjenjivač DC/AC
6. kablovi izmjeničnog razvoda
7. brojila predane i preuzete električne energije



Slika 2.14. Fotonaponski sustav priključen na javnu mrežu preko kućne instalacije [4]

Fotonaponski sustav priključen na javnu mrežu preko kućne instalacije namijenjen je za napajanje električnom energijom trošila u obiteljskoj kući, a višak proizvedene energije predaje u

javnu elektrodistribucijsku mrežu. Kad fotonaponski moduli ne proizvode dovoljno električne energije, trošila se napajaju preuzimanjem energije iz mreže.



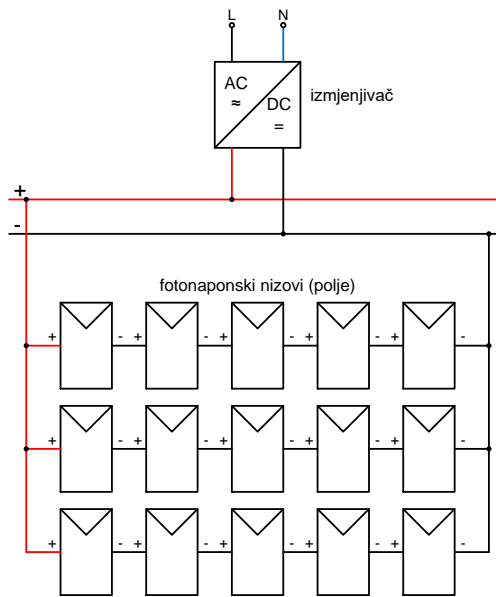
Slika 2.15. Brojila predane i preuzete električne energije [4]

Slika 2.15. prikazuje brojila električne energije, koja su smještena u elektro ormaru, te registriraju proizvedenu energiju predanu u mrežu i potrošenu energiju preuzetu iz mreže. [4]

Ovisno o načinu spajanja fotonaponskog niza postoje, [2]:

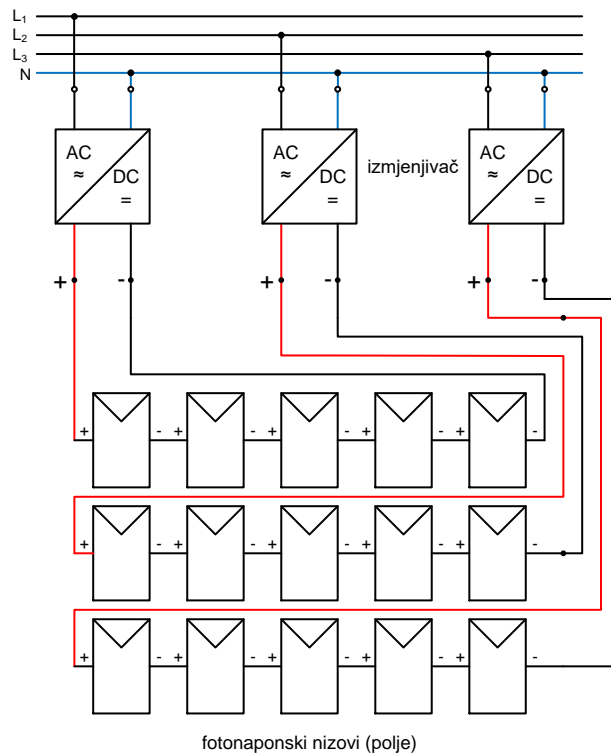
- izvedbe s jednim (centralnim) izmjenjivačem
- izvedbe s jednim izmjenjivačem za svaki fotonaponski niz
- izvedbe s više izmjenjivača

Kod izvedbe s jednim (centralnim) izmjenjivačem svi nizovi spojeni su na jedan izmjenjivač. Uvjet je da svi nizovi budu jednaki tj. da imaju jednak broj modula istih karakteristika i jednake izloženosti sunčevom zračenju. Koristi se kod elektrana manjih snaga. Prednosti ovakve izvedbe su manji troškovi prilikom izgradnje te manji troškovi održavanja. Nedostatak je to što se u slučaju kvara izmjenjivača isključuje cijela elektrana i proizvodnja električne energije zaustavlja se u potpunosti.



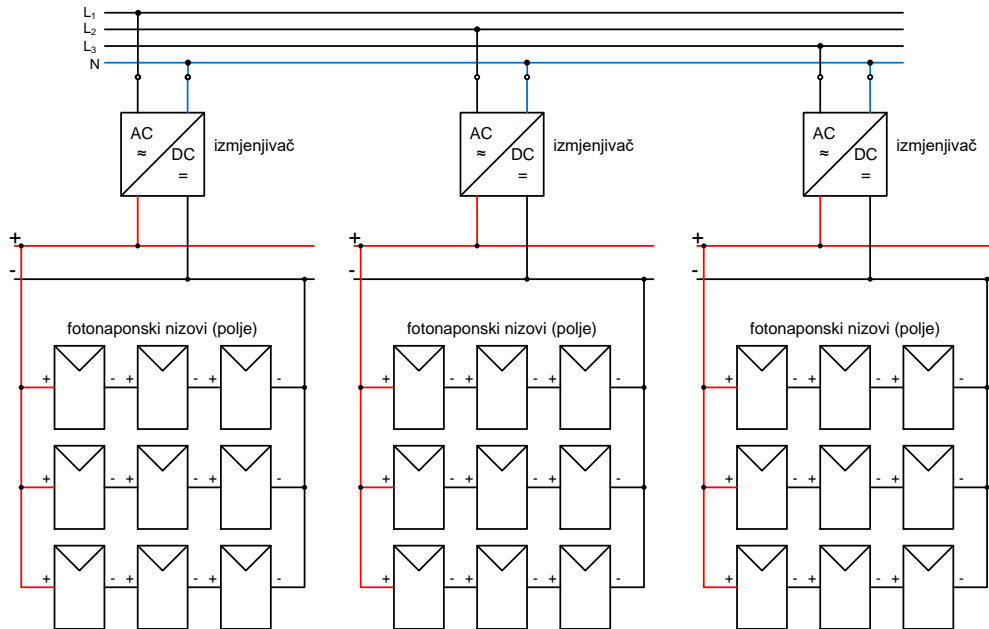
Slika 2.11. Mrežna fotonaponska elektrana s jednim izmjenjivačem [2]

Fotonaponska elektrana koja koristi zasebni izmjenjivač za svaki niz koristi se kod elektrana srednjih snaga. Prednost je što je svaki fotonaponski niz spojen na vlastiti izmjenjivač, što povećava učinkovitost same elektrane. U slučaju kvara jednog izmjenjivača neće doći do isključenja cijele elektrane nego će ostali nizovi moći neometano raditi i proizvoditi električnu energiju.



Slika 2.12 Mrežna fotonaponska elektrana sa zasebnim izmjenjivačem za svaki niz [2]

Izvedba s više izmjenjivača se koristi kod elektrana većih snaga. Prednost je što u slučaju kvara jednog izmjenjivača neće doći do isključivanja cjelokupne elektrane, nego će ostatak elektrane nastaviti proizvoditi električnu energiju.



Slika 2.13. Mrežna fotonaponska elektrana s više izmjenjivača [2]

3. FOTONAPONSKA ELEKTRANA *ETFOS 1*

Laboratorij za obnovljive izvore energije FERIT-a sastoji se od dva dijela, fotonaponske elektrane koja je postavljena na krov zgrade fakulteta, te samog laboratorija. Ukupna instalirana snagaje fotonaponska elektrana iznosi 10 kWp. Sastoji se od dva niza fotonaponskih modula dvije različite tehnologije. Prvu niz čine moduli od monokristalnog silicija dok drugi nis su moduli od polikristalnog silicija. U svakom nizu nalazi se po dvadeset modula iste tehnologije i istih snaga. Nizovi su priključeni na izmjenjivač, a zatim na javnu elektroenergetsku mrežu nazivnog napona 0,4 kV. Osim fotonaponskih modula od monokristalnog i polikristalnog silicija na krovu zgrade fakulteta također je postavljeno još pet modula različitih tehnologija (Bisol BMO 250 – monokristalni silicij, Bisol BMU 250 – polikristalni silicij, Solar Frontier SF-150 – bakar, indij i selen - CIS, Masdar MPV 100 S – amorfni silicij, Panasonic HIT N240 – visokoučinkoviti monokristalni silicij). Uz module su postavljeni i uređaji mjerenje temperaturu svakog pojedinog modula (navedenih pet modula različitih tehnologija), meterološka stanica koja mjeri temperaturu okoline, relativnu vlažnost zraka te brzinu vjetra i piranometar za mjerenje dozračene sunčeve svjetlosti. Fotonaponska elektrana priključena je preko DC razvodnog ormara na izmjenjivač Kaco 12.0TL.

3.1. Monokristalni modul Bisol BMO 250

Fotonaponski modul BMO 250 proizveden od tvrtke BISOL za proizvodnju električne energije koristi čisti poluvodički materijal, monokristalni silicij. Module je sivo-crne boje sa metalnim sjajem, neproziran i tvrd. Stupanj učinkovitosti modula doseže do 16,5 %. Tablica 3.1. prikazuje osnovne karakteristike navedenog modula, dobivene pri STC i NOCT uvjetima, dok se u tablici 3.2. mogu vidjeti mehaničke karakteristike modula Bisol BMO 250. Strujno naponska karakteristika, kao najvažnija karakteristika svakog modula, prikazana je na slici 3.1. a prikaz ovisnosti proizvodnje fotonaponskog modula o temperaturi vidljivo je u tablici 3.3.

Tablica 3.1. Električne karakteristike modula Bisol BMO 250 [5]

	STC (1000 W/m ² , 25 °C)
Maksimalna snaga P_{MPP} [W]	250
Struja kratkog spoja I_{KS} [A]	8,80
Napon praznog hoda U_{PH} [V]	37,9
Struja maksimalne snage I_{MPP} [A]	8,20
Napon maksimalne snage U_{MPP} [V]	30,5
Učinkovitost ćelije η_C [%]	17,4
Učinkovitost modula η_M [%]	15,3
Tolerancija izlazne snage	0/+5 W
Najviša izmjenična struja	13 A
Maksimalni napon sustava	1000 V

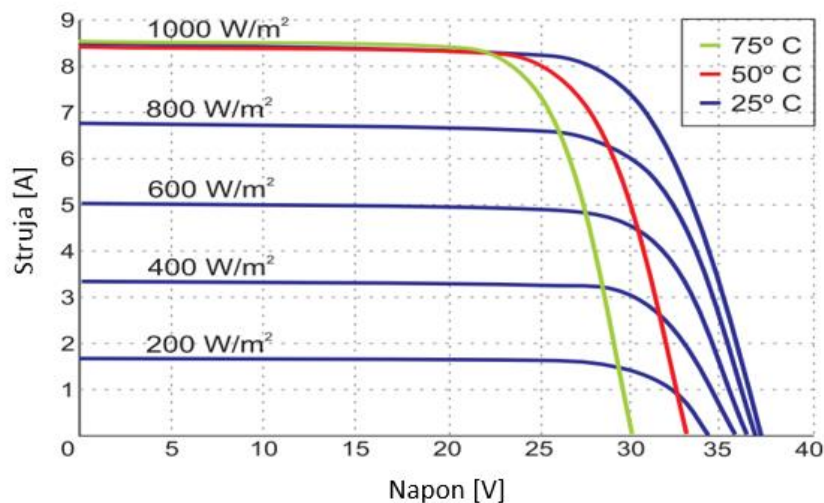
	NOCT (800 W/m ² , 44 °C)
Maksimalna snaga P_{MPP} [W]	185
Struja kratkog spoja I_{KS} [A]	7,12
Napon praznog hoda U_{PH} [V]	34,6
Struja maksimalne snage I_{MPP} [A]	6,64
Napon maksimalne snage U_{MPP} [V]	27,8

Tablica 3.2. Mehaničke karakteristike modula Bisol BMO 250 [5]

Visina x širina x debljina	1,649 mm x 991mm x 40mm
Masa	18,5 kg
Fotonaponske ćelije	60 mono c-Si u seriji / 156 mm x 156 mm
Konektori	Tri <i>bypass</i> diode / MC4 kompaktilan / IP 67
Okvir	Anodizirani Al s drenažnim rupama / čvrsto usidreni kutni nosači
Staklo	3,2 mm kaljeno staklo / visoke prozirnosti / količina željeza niska
Pakiranje	16 do 25 modula po paleti / do 3 palete u vis
Dopušteno nominalno opterećenje	5400 Pa
Mehanička otpornost	Zrno leda / Φ 25 mm / 83 km/h (51 mph)

Tablica 3.3. Temperaturne karakteristike modula Bisol BMO 250 [5]

Temperaturni koeficijent struje α	+4,5 mA/°C
Temperaturni koeficijent napona β	-132 mV/°C
Temperaturni koeficijent snage γ	-0,39 %/°C
NOCT	44 °C
Raspon temperature	-40 °C do +85 °C



Slika 3.1. Strujno - naponske karakteristike modula Bisol BMO 250 [5]

3.2. Polikristalni modul Bisol BMU 250

Proizvodnja polikristalnih silicijskih ćelija ekonomski je isplativija od monokristalnih, ali ima manju učinkovitost, do 16,2 %. Slabije osvjetljenje polikristalne silicijeve ćelije daje bolju učinkovitost. Tablice 3.4., 3.5. i 3.6. prikazuju osnovne karakteristike polikristalnog modula Bisol BMU 250 dok slika 3.2. prikazuje strujno-naponsku karakteristiku navedenog modula.

Tablica 3.4. Električne karakteristike modula Bisol BMU 250 [6]

	STC (1000 W/m ² , 25 °C)
Maksimalna snaga P_{MPP} [W]	250
Struja kratkog spoja I_{KS} [A]	8,75
Napon praznog hoda U_{PH} [V]	38,4
Struja maksimalne snage I_{MPP} [A]	8,25
Napon maksimalne snage U_{MPP} [V]	30,3
Učinkovitost ćelije η_C [%]	17,1
Učinkovitost modula η_M [%]	15,3
Tolerancija izlazne snage	0/+5 W
Najviša izmjenična struja	13 A
Maksimalni napon sustava	1000 V

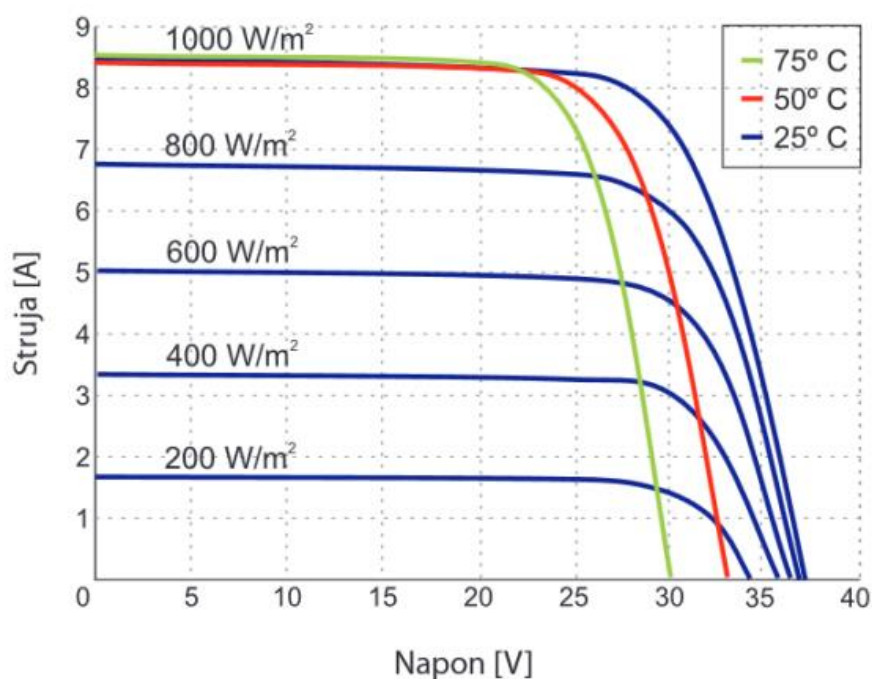
	NOCT (800 W/m ² , 44 °C)
Maksimalna snaga P_{MPP} [W]	185
Struja kratkog spoja I_{KS} [A]	7,08
Napon praznog hoda U_{PH} [V]	35,1
Struja maksimalne snage I_{MPP} [A]	6,68
Napon maksimalne snage U_{MPP} [V]	27,7

Tablica 3.5. Mehaničke karakteristike modula Bisol BMU 250 [6]

Visina x širina x debljina	1,649 mm x 991mm x 40mm
Masa	18,5 kg
Fotonaponske ćelije	60 poli u seriji / 156 mm x 156 mm
Konektori	Tri <i>bypass</i> diode / MC4 kompaktilbilan / IP 67
Okvir	Anodizirani Al s drenažnim rupama / čvrsto usidreni kutni nosači
Staklo	3,2 mm kaljeno staklo / visoke prozirnosti / količina željeza niska
Pakiranje	16 do 25 modula po paleti / do 3 palete u vis
Dopušteno nominalno opterećenje	5400 Pa
Mehanička otpornost	Zrno leda / Φ 25 mm / 83 km/h (51 mph)

Tablica 3.6. Temperaturne karakteristike modula Bisol BMU 250 [6]

Temperaturni koeficijent struje α	+4,9 mA/°C
Temperaturni koeficijent napona β	-121 mV/°C
Temperaturni koeficijent snage γ	-0,35 %/°C
NOCT	44 °C
Raspon temperature	-40 °C do +85 °C



Slika 3.2. Strujno – naponske karakteristike modula Bisol BMU 250 [6]

3.3. Fotonaponski izmjenjivač KACO Powador 12.0 TL3

Energija koju proizvodi fotonaponska elektrana na krovu zgrade fakulteta predaje se u mrežu, ali prije toga je potrebno istosmjerne veličine pretvoriti u izmjenične. Pretvorba energije obavlja se pomoću trofaznog mrežnog izmjenjivača KACO Powador 12.0 TL3. Njegova učinkovitost kreće se do 98 %. Sadrži višejezični izbornik, grafički prikaz te funkciju „Priwatt“ koja prikazuje vlastitu potrošnju energije. U njemu se također vrši sinkronizacija faza s mrežom

te održavanje frekvencije mreže [7]. Slika 3.3. prikazuje izmjenjivač, dok se u tablicama 3.7. i 3.8. nalaze tehničke karakteristike izmjenjivača.



Slika 3.3. Kaco Powador 12.0 TL3

Tablica 3.7. Električne karakteristike izmjenjivača Kaco Powador 12.0 TL3 [7]

DC izlaz	
MPP područje	280 V – 800 V
Radno područje	200 V – 950 V
Početni napon / Minimalni DC napon	250 V – 200 V
Napon u neopterećenom stanju	1000 V
Max. Ulazna struja	2 x 18,6 A
Br. MPP tragača	2
Max. Snaga po tragaču	10,2 kW
Br. nizova	2 x 2
AC izlaz	
Izlazna snaga	10 000 VA
Napon napajanja	Ovisi o lokalnim zahtjevima
Nazivna struja	3 x 14,5 A
Nazivna frekvencija	50 Hz / 60 Hz

Cos φ	0,8 ind. – 0,8 kap.
Br. faza mreže	3
Opći podaci	
Max. Učinkovitost	98,0 %
Europska učinkovitost	97,5 %
Noćna vlastita potrošnja	1,5 W
Izmjenjivač	Bez transformatora
Praćenje mreže	Ovisi o lokalnim zahtjevima

Tablica 3.8. Mehaničke karakteristike izmjenjivača Kaco Powador 12.0 TL3 [7]

Prikaz	Grafički prikaz + LED
Upravljačka jedinica	Navigacija u 4 smjera + 2 tipke
Sučelje	Ethernet, USB, RS485, S0 izlaz, digitalni ulaz
Signalizacija kvara	230 V / 1 A
Priključci	DC fotonaponski konektor, AC: kabelski priključak M32 i sabirnica
Radna temperatura	-25 °C - +60 °C
Hlađenje	Temperaturno ovisni ventilator
Klasa zaštite	IP65
Buka	< 52 dB (A)
DC sklopka	Integrirana
Kućište	Lijevani aluminij
Visina x širina x debljina	690 x 420 x 200 mm
Masa	40 kg

3.4. Mrežni mikroinverter

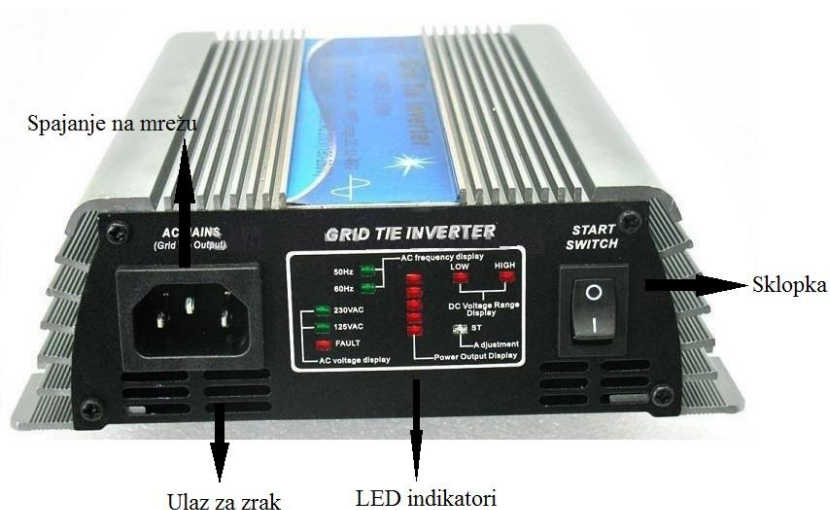
Mrežni mikroinverter je kompaktna jedinica koja izravno pretvara istosmjernu električnu energiju u izmjeničnu. Izlaz tj. AC (izmjenična) strana mikro invertera je u fazi s mrežom. Posebno je dizajniran da radi s modularizacijom istosmjernog napajanja koje uključuje glavne solarne module s izlaznim naponom od 18 V (36 ćelija), 24 V (60 ćelija), i 36 V (72 ćelije).

Mikro inverteri, zbog niskog ulaznog napona, postavljaju se na svaki FN modul zasebno. Može se lako smjestiti i učvrstiti ispod FN modula. Također ima veću učinkovitost te bržu i osjetljiviju reakciju i pouzdaniji je. Kućište je rađeno od aluminijske, otporno je na koroziju i na visoke i niske temperature. Može raditi s različitim izvorima napajanja [8].

Tablica 3.9. Karakteristike mrežnog mikroinvertera [8]

Snaga	200 W	300 W	400 W	500 W	600 W
DC Ulazni napon	22 - 60 VDC				
Napon MPPT	24-48 VDC				
DC Maksimalna struja	15 A	20 A	30 A	45 A	50 A
AC Izlazni napon	120 VAC (90 - 140 VAC) ili 230 VAC (190 - 260 VAC)				
Frekvencija	50 Hz / 60 Hz				
Faktor snage	> 97,5 %				
THD	< 5 %				
Fazni pomak	< 2 %				
Učinkovitost	120 VAC (90 - 140 VAC)				
Vršna učinkovitost	> 88 %	> 88 %	> 86 %	> 85 %	> 85 %
Stabilna učinkovitost	> 86 %	> 86 %	> 85 %	> 84 %	> 83 %
Učinkovitost	230 VAC (190 - 260 VAC)				
Vršna učinkovitost	> 90 %	> 90 %	> 88 %	> 88 %	> 85 %
Stabilna učinkovitost	> 88 %	> 88 %	> 86 %	> 86 %	> 84 %
Zaštita	otočnog pogona, kratkog spoja, obrnutog priključenja, podnapona, prenapona, previsoke temp.				
Radna temperatura	-25°C - 65°C				
Vlažnost zraka	0 % - 90 % (bez kondenzacije)				
Stupanj vodootpornosti	unutarnji dizajn				
Prikaz	svjetleća dioda (LED)				
Hlađenje	ventilatorsko				
"Stand by" snaga	< 2 W				
Montažne dimenzije	16 x 13 cm				

Slike 3.4. i 3.5. prikazuju osnovne dijelove mikroinvertera.



Slika 3.4. Dijelovi mikro invertera, prednja strana



Slika 3.5. Dijelovi mikro invertera, stražnja, priključna strana

Led indikatori, (slici 3.4.) opisuju sljedeće [8]:

1. Crvena LED

1.1 Crveni FAULT LED indikator:

- a) Podnaponska zaštita (istosmjerni ulazni napon niži od minimalnog ulaznog napona pretvarača).
- b) Nadnaponska zaštita (istosmjerni ulazni napon viši od maksimalnog ulaznog napona pretvarača).
- c) Nadtemperaturna zaštita (Inverter se isključuje kada je temperatura invertera viša od 65 – 75°C). Inverter će se automatski ponovo pokrenuti kada temperatura padne na 40 - 50°C.)

- d) Zaštita od nestanka mrežnog napona
- e) Otočna zaštita (Automatski se isključuje kada ostane u otočnom načinu rada.)
- f) Zaštita od kratkog spoja (Inverter prestaje raditi kada je izlazna linija kratki spoj.)

1.2 Crveni LOW indikator: DC ulazni napon manji od 37 VDC

1.3 Crveni HIGH indikator: DC ulazni napon veći od 37 VDC

1.4 Crveni Power LED indikator: Prati teče li izlazna snaga pretvarača brzo ili polako.

2. Plava ST LED

a) Plava LED treperi: podešavanje izlazne snage, MPPT praćenje

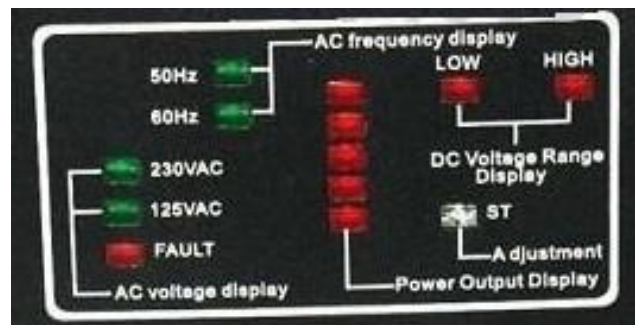
b) Plava LED ustaljena: ukazuje na to da inverter radi s maksimalnom izlaznom snagom

3. Zeleni LED

a) 120 VAC / 230 VAC indikator: detekcija mrežnog napona

b) 50 Hz / 60 Hz indikator: detekcija mrežne frekvencije

4. LED indikatori rade samo ako je inverter priključen na mrežu.

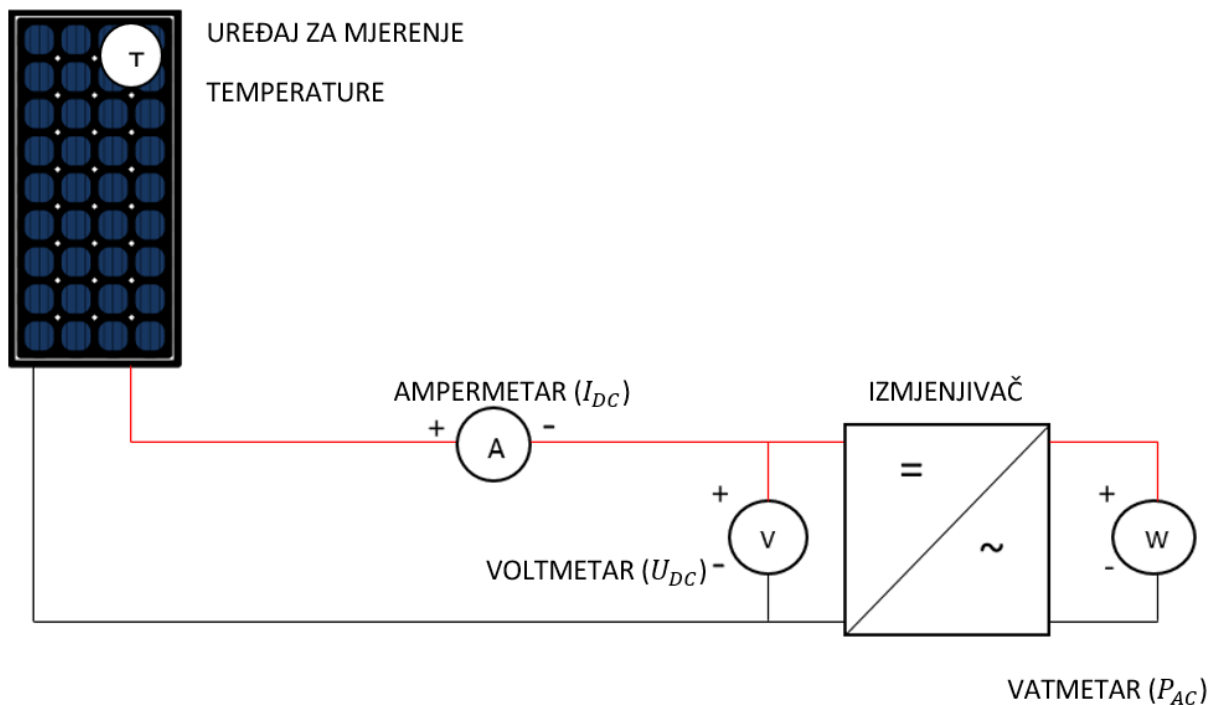


Slika 3.6. LED indikatori

4. MJERENJA I ANALIZA MJERENIH REZULTATA

Mjerenja strujno-naponskih prilika laboratorijskog mrežnog fotonaponskog sustava izvršena su u Laboratoriju za obnovljive izvore energije elektrotehničkog fakulteta FERIT, u Osijeku. Cilj mjerenja bio je pokazati izlazne karakteristike fotonaponskog modula Bisol BMO-250 sa istosmjerne DC i izmjenične AC strane, te učinkovitost fotonaponskog sustava. Za DC stranu korištena su mjerenja koja se konstantno snimaju u laboratoriju, dok su mjerenja s AC strane obavljena su iza mrežnog izmjenjivača pomoću digitalnog vatmetra Metrix. Mjerenja su bila provedena u vremenskom periodu od 10.7.2017. do 14.7.2017. godine. Određenih dana vatmetar je iz nepoznatog razloga sam prekidao mjerenja, stoga u nekim vremenskim periodima postoje prekidi. Iz istog razloga kompletno je izbačen datum 11.7., jer za taj datum nedostaju svi mjerni rezultati. Na temelju mjernih rezultata prikazani su dijagrami proizvedene snage u vremenskom razdoblju od 7 h ujutro do 21 h navečer. Iako sunce u navedenom dobu godine ranije izlazi i kasnije zalazi, uzet je ovaj interval jer je u njemu zapažena značajnija proizvodnja snage, jer je tada intenzitet sunčevog zračenja jači. Za veće elektrane koriste se izmjenjivači puno većih snaga, ali pošto je u ovom radu ispitivan samo jedan modul, nije bio potreban izmjenjivač veće snage. Mjerenje strujno naponskih prilika izvršeno je prema shemi (slika 4.1.):

FOTONAPONSKI MODUL



Slika 4.1. Shema spoja

4.1. Digitalni vatmetar Metrix

Vatmetar Metrix može se koristiti za mjerenje AC i DC razine snage. PX 110 je jednofazni vatmetar, a PX 120 se koristi mjerenje trofazna snage.

U tablici 4.1. prikazane su karakteristike instrumenta.

Tablica 4.1. Karakteristike digitalnog vatmetra Metrix [9]

Modeli mjerenja	AC	DC
	naponi od 500mV do 600V rms	naponi od 500mV do 600V
	struje od 10mA do 10A	struje od 10mA do 10A
	aktivne snage razine veće od 6kW	aktivne snage razine veće od 6kW
	jalove snage razine veće od 6kVAR	
	prividne snage razine veće od 6kVA	
	faktor snage	
Mjerno područje	od 40 do 70 Hz	
Propusnost	1 kHz (sekundarne frekvencije)	
Kontrolne tipke	ON/OFF	Aktivacija/gašenje
	DISPLAY	pristup raznim zaslonima uzastopnim pritiscima
	T3FE	pristup mjerenju snage i PF (faktora snage) u trofaznom načinu rada s uravnoteženim vodovima, samo na PX 120 (kratki pritisak)
	HOLD	zaustavljanje prikaza vrijednosti
	SMOOTH	filtriranje mjerenih vrijednosti
	INRUSH	stjecanje vršne pokretne struje motora
	RMS	mjerenje trenutne vrijednosti se održava do veće izmjerene vrijednosti ili dok se izađe iz funkcije
Digitalni zaslon	Gornji prikaz	Prvi zaslon: Prikazuje vrijednost napona u V
		Drugi zaslon: Prikazuje vrijednost jalove snage u VAR ili kVAR
	Srednji prikaz	Prvi zaslon: Prikazuje vrijednost struje u A
		Drugi zaslon: Prikazuje vrijednost prividne vlasti u VA ili kVA
	Donji zaslon	Prvi zaslon: Prikazuje vrijednost djelatne snage u W ili kW
		Drugi zaslon: Prikazuje vrijednost faktora snage

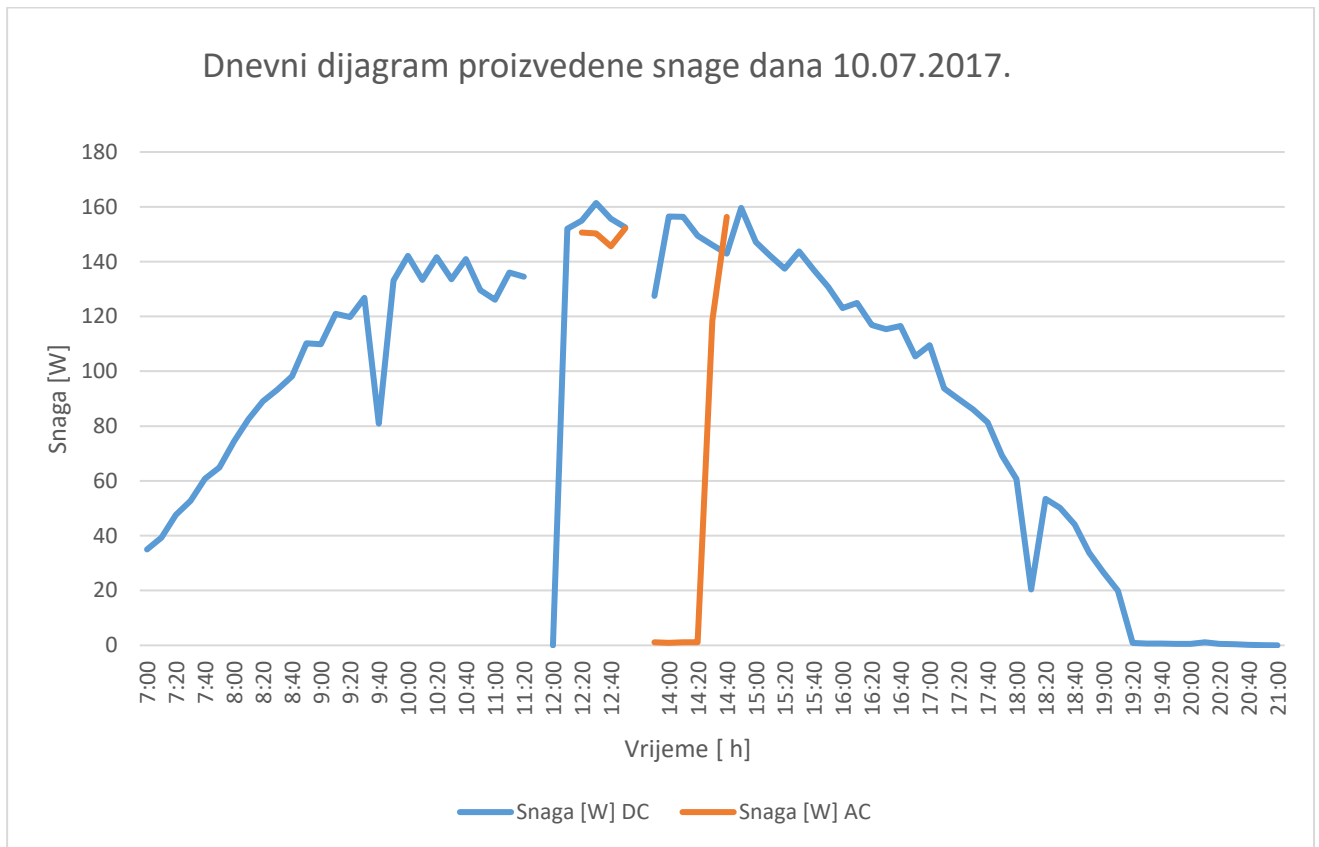
	PF	Pokazuje da je brojčana vrijednost prikazana za faktor snage
	OL	Prekoračenje kapaciteta za mjerenje
Preporuka uvjeta	Temperatura	+23 °C ± 3 °C
	Vlaga	45% do 80% RH
	Napajanje	9 V ± 0.1V
	Frekvencijski raspon	DC, 50 Hz ± 3 Hz sinusnih (THD <0.1%)
	DC magnetsko polje	<40 / m (polje zemlje)
	Nema vanjskog AC magnetskog polja	
	Nema električnog polja	

Na slici 4.2. prikazan je digitalni vatmetar Metrix.



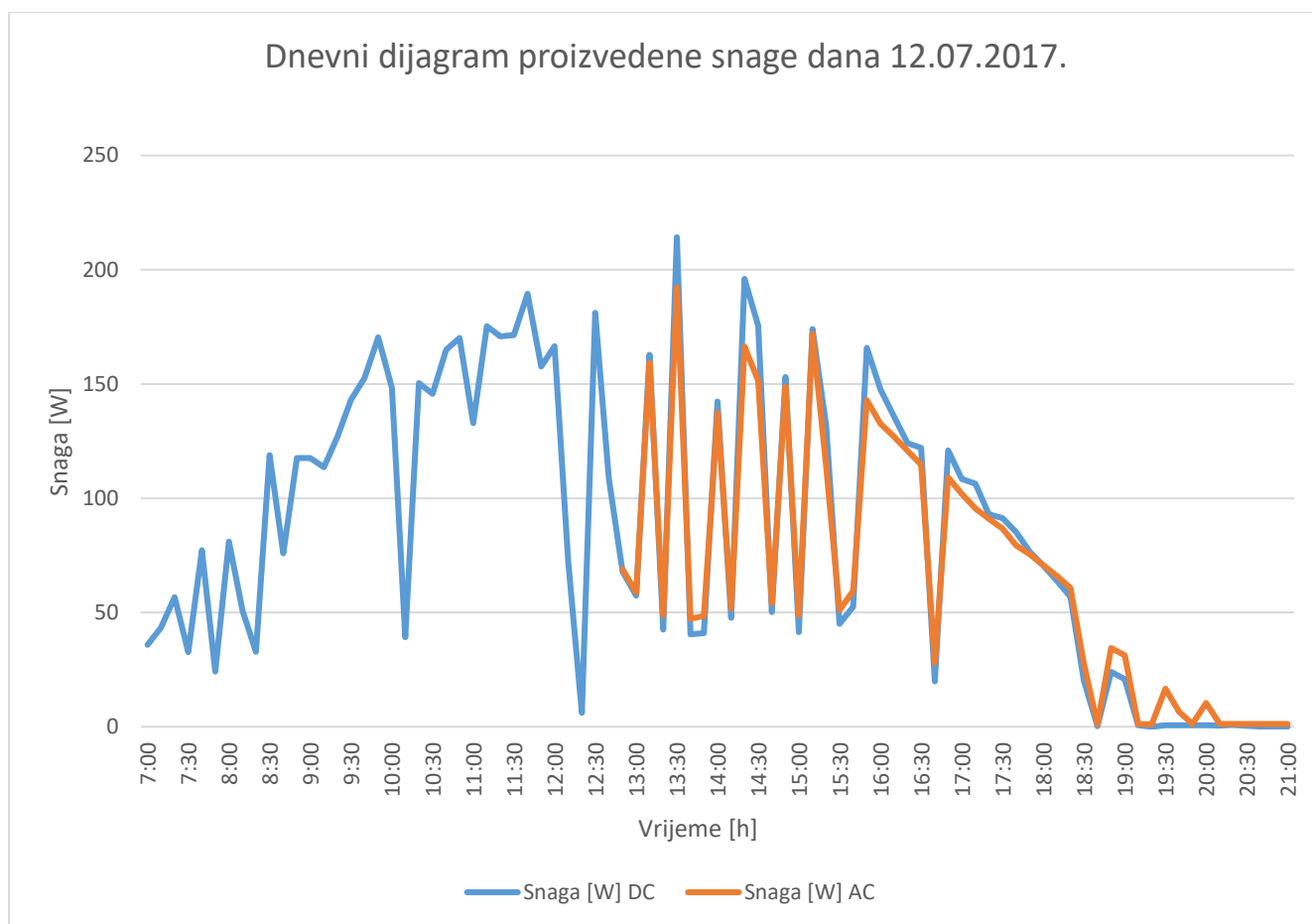
Slika 4.2. Digitalni vatmetar Metrix

4.2. Dijagrami snage fotonaponskog modula sa AC i DC strane



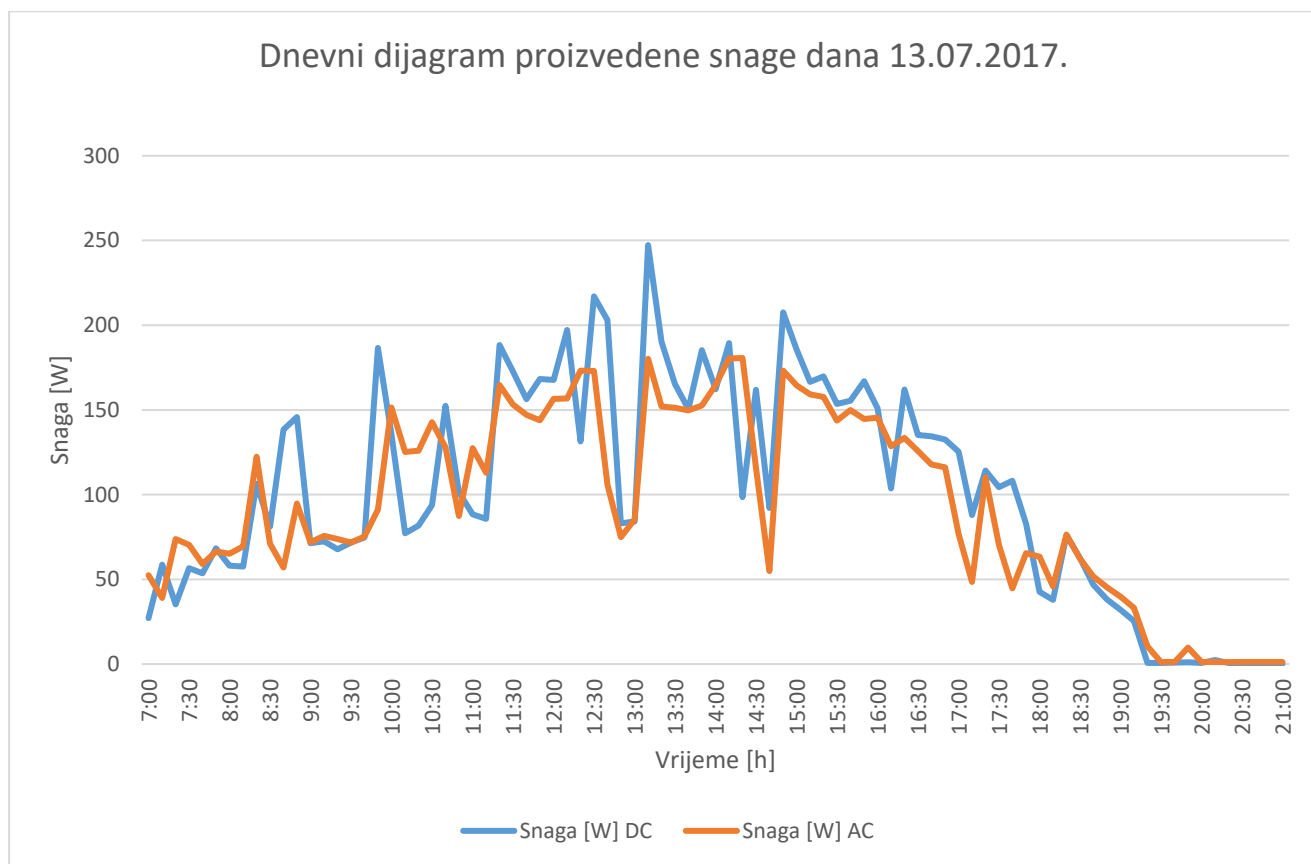
Slika 4.3. Mjerenja 10.07.2017.

Slika 4.3. prikazuje dnevni dijagram proizvodnje na dan 10.07.2017. Primjećuje se porast izmjenične snage s povećanjem sati što odgovara povećanju intenziteta sunčevog zračenja. Nagli pad snage u 09:30h je rezultat naoblake kao i pad snage u 18:00h. Zbog navedenog problema s mjernom opremom pojavljuju se prekidi u mjerenju, te nedostatak mjernih rezultata za AC snagu. Osim na AC strani, iz dijagrama se vidi da su postajali prekidi mjerenja i na DC strani. Vršna vrijednost DC snage je zabilježena u 12:20 h i iznosi približno 160 W. Iz karakteristike, koja nema puno oscilacija, vidimo da je ovaj dan bio pretežito sunčan dan.



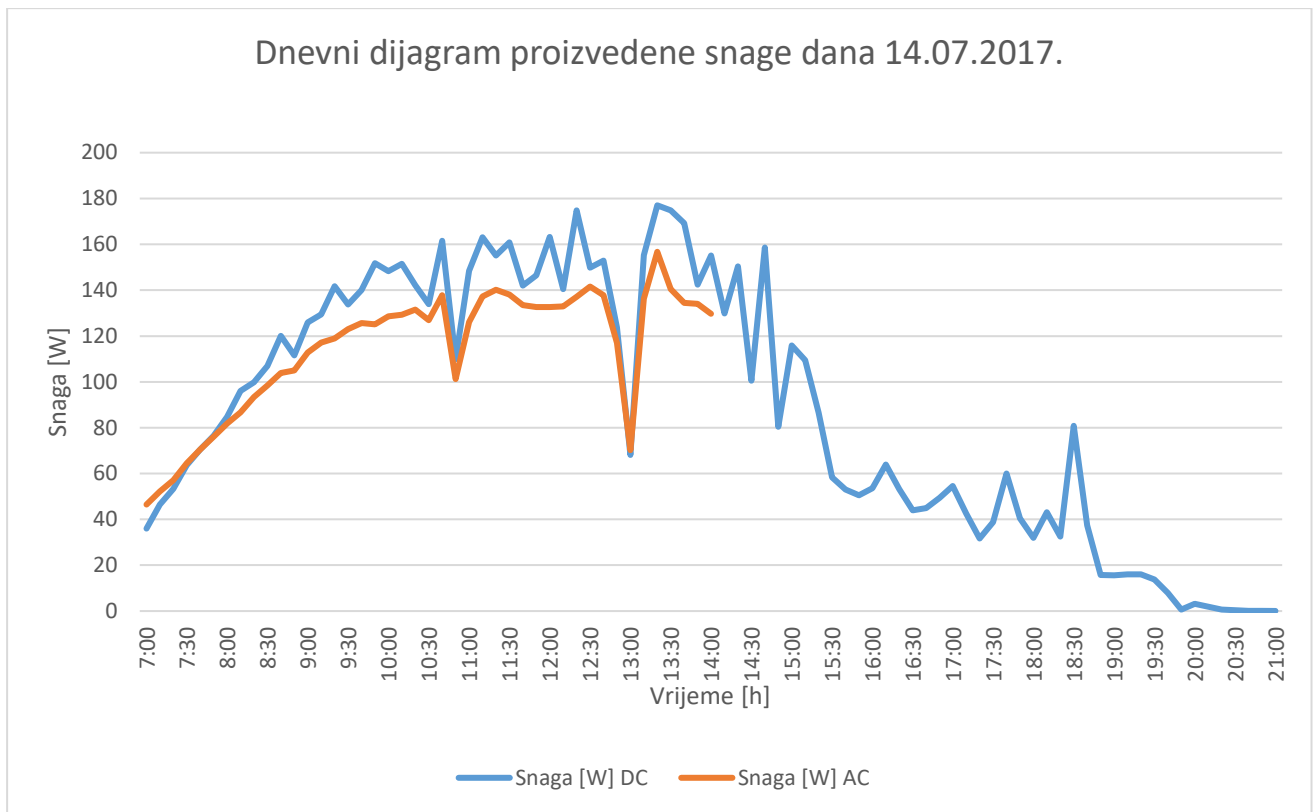
Slika 4.4. Mjerenja 12.07.2017.

Slika 4.4. prikazuje dnevni dijagram proizvodnje snimljen dana 12.07.2017. Uočljive su velike oscilacije DC i AC snage iz čega se može zaključiti kako je vrijeme tokom dana bilo promjenjivo, odnosno da se javljala naoblaka. Vršna AC i DC snaga javlja se u 13:30 gdje se primjećuje kako je AC snaga nešto niža od DC snage, što je rezultat gubitaka koji se javljaju u pretvaračkim komponentama odnosno u izmjenjivaču, zbog DC/AC pretvorbe i zbog toga što učinkovitost izmjenjivača ne može iznositi 100 %. Vršna vrijednost AC snage iznosi približno 190 W, a DC snage približno 210 W.



Slika 4.5. Mjerenja 13.07.2017.

Vršna vrijednost DC snage (slika 4.5.) u 13:00 iznosi 250 W, dok je vršna vrijednost AC snage u 14:30 i ona iznosi približno 180 W. Vršna vrijednost DC snage iznosi 250 W, zbog toga što najveća snaga koju taj modul može proizvesti iznosi upravo 250 W, kao što je navedeno u karakteristikama za modul Bisol BMO-250 (tablica 3.1.). Ovog datuma nije bilo problema sa mjernom opremom, te su snimljeni svi mjerni rezultati, zbog čega je bilo moguće u nastavku rada izračunati prosječne snage sa obje strane i iz toga izračunati učinkovitost izmjenjivača. Primjećuju se velike oscilacije obje snage što je rezultat promjenjivih vremenskih prilika, odnosno naoblake.



Slika 1.6. Mjerenja 14.07.2017

Na slici 4.6. vidljivo je da je maksimalna snaga proizvedena u 13:15. DC snaga u tom trenutku iznosi približno 180 W, a AC snaga približno 160 W. Primjećuje se prekid mjerenja AC snage u 14:00 što je rezultat problema s mjernom opremom. Također se od 14:30 vidi nagli pad proizvedene snage što je rezultat naglog pogoršanja vremenskih prilika.

Jedan od najbitnijih pokazatelja fotonaponskog sustava, osim stupnja djelovanja izmjenjivača, je i omjer učinkovitosti izmjenjivača. Omjer učinkovitosti je omjer stvarno dobivene snage, tj. AC snage i snage na ulazu u sustav, tj. DC snage. Kako bi se dobio omjer učinkovitosti, bilo je potrebno najprije izračunati prosječnu vrijednost snage posebno na DC strani (P_{DC}) i posebno na AC strani (P_{AC}). Prosječna snaga dobije srednjom vrijednosti svih rezultata mjerenja dobivenih na DC strani, analogno vrijedi i za AC stranu. Nakon što se izračunaju prosječne snage može se izračunati učinkovitost.

Formula za učinkovitost glasi:

$$PR = \frac{P_{AC}}{P_{DC}} \cdot \frac{1}{100} \quad (4-1)$$

Gdje je:

- PR - omjer učinkovitosti (engl. *Performance Ratio*), [%]
- P_{DC} - prosječna vrijednost DC snage
- P_{AC} – prosječna vrijednost AC snage

Kako bi izmjerili učinkovitost, od četiri promatrana dana odabran je datum 13.7., zbog toga što su preostala tri dana imala prekide mjerenja. Prosječna DC snaga u vremenskom periodu od 7 h ujutro do 21 h navečer tog dana iznosila je $P_{DC} = 102,08 \text{ W}$, dok je AC snaga iznosila $P_{AC} = 94,64 \text{ W}$. Kada se dobivene snage uvrste u formulu za učinkovitost, dobije se učinkovitost iznosa 92,7 %. U prethodno navedenim karakteristikama mrežnog izmjenjivača (tablica 3.9.), navedeno je da njegova učinkovitost iznosi više od 88 %, što odgovara dobivenom rezultatu.

Ukoliko se promotre sva 4 dijagrama vidi se kako su na slici 4.3. vremenski uvjeti najstabilniji dok su na ostalim slikama poprilično promjenjivi. Najveća vršna vrijednost DC snage proizvedena je 13.07.2017. te ona iznosi 250 W, što odgovara maksimalnoj vršnoj snazi promatranog modula, dok je najveća vršna vrijednost AC snage proizvedena 12.07.2017. i ona iznosi 190 W. Ukoliko se izračuna prosječna vrijednost DC snage svakog od promatranih dana od 7 h ujutro do 21 h navečer, te pomnoži sa brojem sati promatranog vremenskog intervala, dobije se približna količina energije koja je proizvedena tog dana u promatranom vremenskom intervalu. Formula za energiju glasi:

$$E = W = P \cdot \Delta t \quad (4-2)$$

Gdje je:

- E - energija, [Wh]
- W - rad, [Wh]
- P - prosječna snaga, [W]
- Δt – promatrani vremenski interval, [h].

Za prvi dan ona iznosi približno 1146 Wh, za drugi 1222 Wh, za treći 1429 Wh i za četvrti 1233 Wh. Zbog prekida mjerenja na AC strani ne može se izračunati koliko je energije koji dan predano u mrežu, osim za datum 13.7. i ona iznosi približno 1325 Wh. Iz dobivenih energija toga datuma se također može izračunati omjer učinkovitosti i dobije se isti rezultat. Ako se promotri samo DC strana, može se zaključiti da je u ova četiri dana najviše energije proizvedeno trećeg promatranog dana unatoč promjenjivoj naoblaci, što znači da je intenzitet sunčevog zračenja toga dana bio najveći.

5. ZAKLJUČAK

U ovom radu opisane su strujno-naponske prilike laboratorijskog mrežnog sustava. U teoretskom dijelu ovog rada objašnjena je fotonaponska pretvorba sunčeve energije u fotonaponskim modulima, te kako se energija u daljnjem procesu predaje mreži. U praktičnom dijelu rada provedena su mjerenja struje i napona, odnosno snage koju fotonaponski modul proizvede tijekom dana na istosmjernoj i izmjeničnoj strani. Mjerenja su obavljena na fotonaponskom modulu Bisol BMO-250.

Za ista mjerenja prikazani su dijagrami snaga. Tijekom mjerenja pojavile su se poteškoće, iz razloga što je mjerni instrument Metrix izazivao prekide i zbog toga neki mjerni rezultati nedostaju. Cilj rada bio je usporediti proizvedene snage tokom dana te napisati zaključke. U vremenskom periodu u kojem su obavljena mjerenja bilo je i sunčanih i oblačnih dana, što se vidi iz prikazanih dijagrama. Kod sunčanih dana karakteristika snage nema velikih oscilacija tj. od jutra polako raste, oko 13:30 h, kada je sunčevo zračenje najintenzivnije doseže svoj maksimum, a zatim kako sunce zalazi tako se i karakteristika približava x-osi to jest nuli. Tijekom sunčanih dana proizvede se velika količina energije. S druge strane, kod oblačnih dana mogu se primijetiti velike oscilacije karakteristike snage, a razlog tome je upravo naoblaka tj. manjak sunčeve svjetlosti koja obasjava fotonaponski modul. Naoblaka može rezultirati manjom količinom proizvedene energije tog dana, no i ne mora. Također je bitno primijetiti kako DC i AC snaga nisu potpuno jednake, što je rezultat gubitaka koji se javljaju u pretvaračkim komponentama odnosno u izmjenjivaču, kao i rezultat DC/AC pretvorbe.

Najveća vršna vrijednost DC snage proizvedena je 13.07.2017. i iznosi približno 250 W, dok je najveća vršna vrijednost AC snage proizvedena 12.07.2017. i iznosi 190 W. Dana 13.7.2017. u promatranom vremenskom periodu od 7 h do 21 h, proizvedena je i najveća količina energije, te iznosi približno 1429 Wh. Iako su vremenske prilike tog datuma bile promjenjive i karakteristika sadrži velike oscilacije, intenzitet sunčevog zračenja toga dana bio je najjači, što je uzrokovalo veliku količinu proizvedene energije. Također je izračunata i učinkovitost sustava. Za mjerenje učinkovitosti odabran je dan koji nije imao prekide mjerenja, te su izračunate prosječne snage, posebno sa AC i sa DC strane. Iz omjera tih dviju snaga dobije se učinkovitost.

LITERATURA

- [1] Lj. Majdandžić, Solarni sustavi, Graphis d.o.o, Zagreb, 2010.
- [2] D. Šljivac, interna skripta FERIT-a
- [3] Lj. Majdandžić, Projektiranje i ugradnja fotonaponskih sustava, Elektrotehnički fakultet, Osijek, 2011.
- [4] Lj. Majdandžić, Fotonaponski sustavi, Tehnička škola Ruđera Boškovića, Zagreb, dostupno na: http://www.solarni-paneli.hr/pdf/01_handbook_fotonapon.pdf, (4. rujan 2017.)
- [5] Karakteristike fotonaponskog modula Bisol BMO 250, http://www.solaroord.nl/uploads/BISOL%20Product%20Specification%20BMO_EN.pdf, (25. lipanj 2017.)
- [6] Karakteristike fotonaponskog modula Bisol BMU 250, http://www.bisol.com/images/Datasheets/CRO/BISOL_Premium_BMU_HR.pdf, (25. lipanj 2017.)
- [7] Izmjenjivač Kaco Powador 12.0 TL3, http://kaco-newenergy.com/fileadmin/data/downloads/products/Powador_12.0-20.0_TL3/Data%20Sheets/DTS_PW_12-20_TL3_en.pdf , (26. lipanj 2017.)
- [8] Mrežni mikroinverter, Smart Grid Microinverter catalogue
- [9] Digitalni vatmetar Metrix, <http://www.regphosys.eu/hr/filebrowser/download/1759> , (14. kolovoz 2017.)

Slika [3.3.] <http://kaco-newenergy.com/products/solar-pv-inverters/commercial-pv-systems/powador-10-17-kva/>

Slika [3.4.] <http://www.bimblesolar.com/GTI-500W-LOW-VOLTAGE>

Slika [3.5.] <http://www.bimblesolar.com/GTI-500W-LOW-VOLTAGE>

Slika [3.6.] <http://www.bimblesolar.com/GTI-500W-LOW-VOLTAGE>

Slika [4.1.] <http://en.jeulin.fr/en-products/measurement/test-instruments-electrical-measurement/power-energy/wattmeters.html>

SAŽETAK / ABSTRACT

U ovom radu prikazane su strujno-naponske prilike laboratorijskog mrežnog fotonaponskog sustava. Rad se sastoji od teoretskog i praktičnog dijela. U teoretskom dijelu opisan je mrežni fotonaponski sustav, te način na koji se sunčeva energija provodi do distribucijske mreže. U praktičnom dijelu rada provedena su mjerenja snage fotonaponskog modula s istosmjerne i izmjenične strane, te je napravljena njihova usporedba. Uz pomoć mjernih rezultata prikazani su dijagrami uz koje se nalaze i njihova obrazloženja. Mjerenja su provedena u vremenskom periodu od pet dana, s tim da jedan dan nedostaje zbog poteškoća s mjernom opremom. U preostala četiri dana nalaze se prikazi i sunčanih i oblačnih dana, što se jasno vidi iz predloženih dijagrama. Dok je kod dijagrama sunčanih dana karakteristika obla, bez velikih oscilacija, kod oblačnih dana karakteristika je šarolika, to jest s velikim oscilacijama. Osim toga, također se vidi da istosmjerna i izmjenična snaga nisu jednake, što je rezultat DC/AC pretvorbe te gubitaka koji se javljaju u pretvaračkim komponentama.

Ključne riječi: mrežni fotonaponski sustav, distribucijska mreža, fotonaponski modul, snaga, DC/AC pretvorba, gubici, omjer učinkovitosti.

Measurement of current-voltage conditions of the laboratory grid-connected photovoltaic system

This paper presents the current-voltage conditions of the laboratory network photovoltaic system. The work consists of a theoretical and practical part. The theoretical part describes the network photovoltaic system and the way solar energy is applied to the distribution network. In the practical part of the work, measurements of the photoconductor power of the DC and AC side were performed and their comparison was made. With the help of the measurement results, the diagrams and their explanations are presented. The measurements were carried out over a period of five days, with one day missing due to difficulty with the measuring equipment. For the remaining four days, there are views of both sunny and cloudy days, as can be seen from the accompanying diagrams. While in the diagram of sunny days the characteristic is rounded, without large oscillations, on cloudy days the characteristic is variative, that is, with large oscillations. In addition, it is also seen that DC and AC power are not equal, as a result of DC / AC conversion and losses occurring in converter components.

Key words: network photovoltaic system, distribution network, photovoltaic module, power, DC / AC conversion, losses, performance ratio.

ŽIVOTOPIS

Zovem se Iva Žic. Rođena sam u Vinkovcima, u Hrvatskoj. Pohađala sam osnovnu školu „ A. G. Matoša “, također u Vinkovcima te ju završila s odličnim uspjehom. Godine 2009. upisala sam prirodoslovno – matematički smjer u gimnaziji „ Matije Antuna Reljkovića “, Vinkovci, te ju završila 2013. godine s vrlo dobrim uspjehom. U gimnaziji sam sudjelovala na natjecanjima iz astronomije te ostvarila najbolji uspjeh u Vukovarsko - Srijemskoj županiji. Osim toga također sam sudjelovala na brojnim državnim natjecanjima iz sporta. Godine 2013. upisala sam preddiplomski sveučilišni studij elektrotehnike na Elektrotehničkom fakultetu u Osijeku. Na drugoj godini opredijelila sam se za smjer „ Elektroenergetika “. Fakultet sam također predstavljala u sportu, točnije odbojci. Osim toga, povremeno sam zaposlena preko Studentskog servisa. Govorim engleski jezik, njemački jezik i informatički sam pismena.

U Osijeku, 11. rujna 2017.

Iva Žic

Potpis: