

# Frekvencijski selektivno pojačalo u izvedbi s operacijskim pojačalom

---

Radoš, Marko

Undergraduate thesis / Završni rad

2017

*Degree Grantor / Ustanova koja je dodijelila akademski / stručni stupanj:* **Josip Juraj Strossmayer University of Osijek, Faculty of Electrical Engineering, Computer Science and Information Technology Osijek / Sveučilište Josipa Jurja Strossmayera u Osijeku, Fakultet elektrotehnike, računarstva i informacijskih tehnologija Osijek**

*Permanent link / Trajna poveznica:* <https://um.nsk.hr/um:nbn:hr:200:479703>

*Rights / Prava:* [In copyright](#)/[Zaštićeno autorskim pravom.](#)

*Download date / Datum preuzimanja:* **2025-01-31**

*Repository / Repozitorij:*

[Faculty of Electrical Engineering, Computer Science and Information Technology Osijek](#)



**SVEUČILIŠTE JOSIPA JURJA STROSSMAYERA U OSIJEKU**

**FAKULTET ELEKTROTEHNIKE RAČUNARSTVA I  
INFORMACIJSKIH TEHNOLOGIJA**

**Sveučilišni studij**

**FREKVENCIJSKI SELEKTIVNO  
POJAČALO U IZVEDBI S  
OPERACIJSKIM POJAČALOM**

**Završni rad**

**Marko Radoš**

**Osijek, 2017**

# SADRŽAJ

1. UVOD .....	1
2. OPERACIJSKO POJAČALO .....	2
2.1 Idealno operacijsko pojačalo .....	3
2.2 Realno operacijsko pojačalo .....	4
2.3 Operacijsko pojačalo i povratna veza .....	5
2.4 Primjena operacijskih pojačala .....	8
3. AKTIVNI FILTRI I FREKVENCIJSKI SELEKTIVNA POJAČALA .....	9
3.1 Niskopropusni filter .....	10
3.2 Visokopropusni filter .....	13
3.3 Frekvencijski selektivno pojačalo i pojasnopropusni filter .....	15
3.4 Frekvencijski selektivno pojačalo 4. reda .....	19
4. SIMULACIJSKI MODELI I AMPLITUDNO-FREKVENCIJSKE KARAKTERISTIKE ..	23
4.1 Simulacija frekvencijski selektivnog pojačala u <i>MFB</i> topologiji .....	23
4.2 Simulacija frekvencijski selektivnog pojačala 4. reda .....	25
5. ZAKLJUČAK .....	29
6. LITERATURA .....	30
7. SAŽETAK .....	31
8. ŽIVOTOPIS .....	32
9. PRILOZI .....	33

# 1.UVOD

Frekvencijski selektivno pojačalo je aktivni elektronički sklop projektiran tako da propušta i pojačava signal unutar određenog frekvencijskog pojasa te prigušuje signal na svim ostalim frekvencijama. Odnos pasivnih elemenata u povratnoj petlji operacijskog pojačala određuje pojačanje, a faktorom dobrote opisana je selektivnost pojačala. U ovom završnom radu izrađeni su simulacijski modeli frekvencijski selektivnog pojačala drugog reda za različite vrijednosti faktora dobrote te je prikazan njegov amplitudno-frekvencijski odziv. Također je izrađen model frekvencijski selektivnog pojačala četvrtog reda gdje se na amplitudno-frekvencijskoj karakteristici može vidjeti odziv pojačala i stupnjeva koji tvore to pojačalo.

U drugom poglavlju opisano je operacijsko pojačalo, njegova struktura, parametri i primjena. Trećim poglavljem dan je osnovni opis niskopropusnih i visokopropusnih aktivnih filtara te detaljan opis frekvencijski selektivnog pojačala i filtra drugog i četvrtog reda.

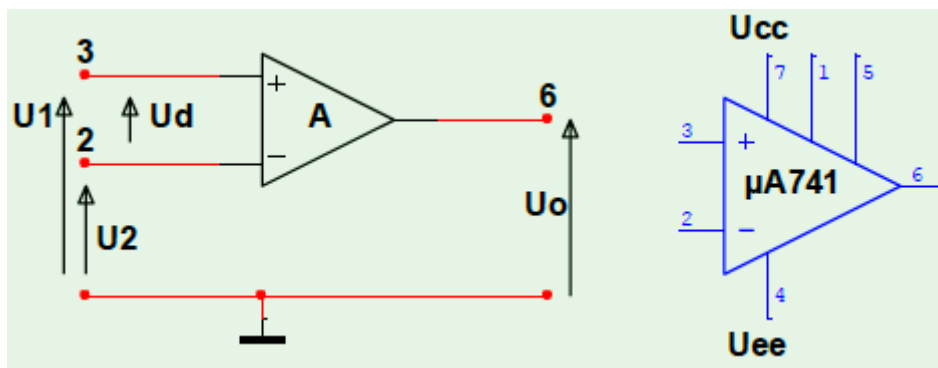
U četvrtom poglavlju nalaze se simulacijski modeli, proračun pasivnih komponenti i amplitudno-frekvencijske karakteristike za odabrana frekvencijski selektivna pojačala drugog i četvrtog reda.

## 1.1 Zadatak završnog rada

Opisati načelo rada pojačala u izvedbi s operacijskim pojačalima. Definirati frekvencijske karakteristike pojačala u izvedbi s operacijskim pojačalima. Izraditi simulacijski model pojačala u izvedbi s operacijskim pojačalom i opisati rezultate simulacije. Simulaciju izraditi u programskom paketu Multisim®.

## 2.OPERACIJSKO POJAČALO

Operacijsko pojačalo (engl. *Operational Amplifier, OP AMP*) je integrirani elektronički krug široke primjene čija je funkcija definirana vanjskom povratnom vezom, a sam naziv datira iz vremena analognih računala gdje se pomoću operacijskog pojačala vršilo pojedine matematičke operacije. Danas operacijska pojačala s veoma visokim pojačanjem koriste pasivne komponente koje u petlji povratne veze definiraju odziv, a tako i funkciju cijelog kruga. Za operacijsko pojačalo bez petlje povratne veze kažemo da radi u režimu otvorene petlje (engl. *open-loop*). Režim rada otvorene petlje obično je vezan uz idealno operacijsko pojačalo s beskonačnim pojačanjem, beskonačno velikim ulaznim otporom, beskonačno širokim frekvencijskim pojasom i izlaznim otporom jednakim nuli. U praksi ni jedno operacijsko pojačalo nema ovakve karakteristike, međutim tehnološki napredak omogućio je proizvodnju operacijskih pojačala čije su karakteristike približno jednake karakteristikama idealnog operacijskog pojačala. Slika 2.1 prikazuje opći oblik i simbol operacijskog pojačala s detaljnom shemom priključnica[1].



Sl. 2.1 Opći oblik i simbol OP sa detaljnom električnom shemom s priključnicama [1]

S lijeve strane prikazan je opći oblik koji se upotrebljava kada je potrebno istaći pojačivačko svojstvo operacijskog pojačala. Ulaz 3 označen znakom „plus“ naziva se neinvertirajući ulaz što znači da se izlazni napon  $U_o$  ne invertira u odnosu na fazu ulaznog napona  $U_1$ . Ulaz 2 označen znakom „minus“ pokazuje da izlazni napon  $U_o$  fazno pomjeren u odnosu na ulazni napon  $U_2$  odnosno da je faza izlaznog napona pomjeren za  $180^\circ$  u odnosu na ulazni napon. Ulazni napon  $U_d$  bit će jednak razlici napona  $U_1$  i  $U_2$ [1].

$$U_d = U_1 - U_2. \quad (2-1)$$

Izlazni napon  $U_o$  koji operacijsko pojačalo predaje trošilu jednak je:

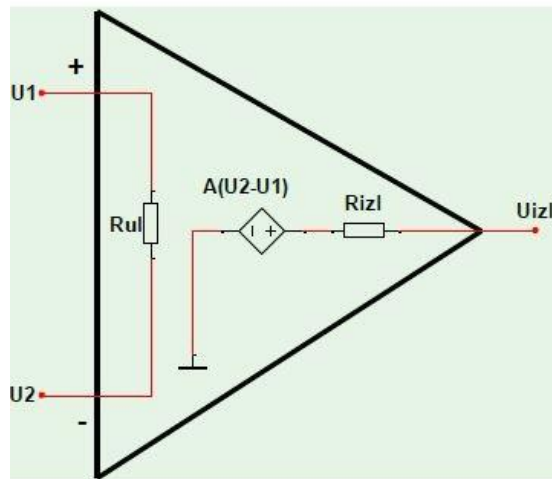
$$U_o = AU_d = A(U_1 - U_2). \quad (2-2)$$

Za slučaj kada je pojačanje  $A$  negativno ( $A < 0$ ) izlazni napon  $U_0$  bit će

$$U_0 = AU_d = - |A| (U_1 - U_2). \quad (2-3)$$

## 2.1 Idealno operacijsko pojačalo

Tehnološki napredak omogućio nam je da današnja operacijska pojačala imaju vrlo dobre radne karakteristike. U analizi elektroničkih sklopova često se koristi idealno operacijsko pojačalo koje je sa svojom unutarnjom strukturom prikazano na slici 2.2.



Sl. 2.2 Idealno operacijsko pojačalo s unutarnjom strukturom [1]

Operacijsko pojačalo kao i svako drugo pojačalo može se prikazati kao cjeloviti blok s tri parametra: ulaznim otporom ( $R_{ul}$ ), izlaznim otporom ( $R_{iz}$ ) i pojačanjem ( $A$ ). Upravo vrijednosti ta tri parametra razlikuju operacijsko pojačalo od ostalih pojačala. Realno (neidealno) OP ima sljedeće vrijednosti tih parametara:

- Vrijednost ulaznog otpora je jako velika,  $R_{ul} > 1\text{M}\Omega$
- Izlazni otpor ima vrlo malu vrijednost,  $R_{iz} < 100\Omega$
- Konačno naponsko pojačanje  $10^4 - 10^6$

Sa slike 2.2 je vidljivo da idealno OP ima dvije ulazne stezaljke (+) i (-) poznate kao neinvertirajući i invertirajući ulaz, a treća stezaljka je izlazna i najčešće se označava sa  $U_{iz}$  ili  $U_{out}$ . Napon na neinvertirajućem ulazu najčešće se označava sa  $U_2$  ili  $U_+$ , dok se sa  $U_1$  ili  $U_-$  najčešće označava napon invertirajućeg ulaza. Ovi naponi mjere se u odnosu na uzemljenje.

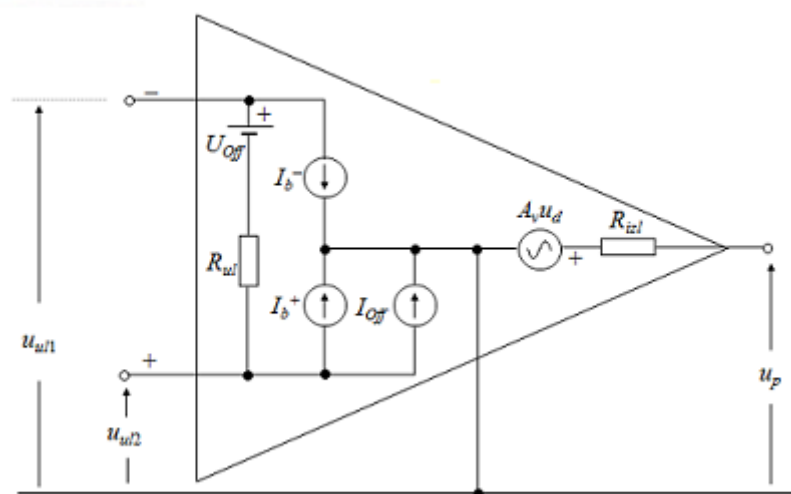
Pri analizi rada električnih krugova s OP primjenjuje se metoda prividnog (virtualnog) kratkog spoja. Ona se temelji na aproksimaciji beskonačno velikog ulaznog otpora  $R_{ul}$  i pojačanja  $A$  te

beskonačno malog izlaznog otpora  $R_{iz}$ . Operacijsko pojačalo s takvom aproksimacijom naziva se idealno operacijsko pojačalo. Svojstva idealnog operacijskog pojačala su:

- Beskonačno naponsko pojačanje,  $A_v = \infty$
- Beskonačan ulazni otpor,  $R_{ul} = \infty$
- Izlazni otpor jednak nuli,  $R_{iz} = 0$
- Beskonačno širok frekvencijski pojas,  $B = \infty$  [1].

## 2.2 Realno operacijsko pojačalo

Realna operacijska pojačala bitno se razlikuju od idealnih jer vrijednosti parametara značajno odstupaju od idealnih, ovisno o izvedbi operacijskog pojačala. Karakteristični parametri operacijskog pojačala prikazanog na slici 2.3 javljaju se zbog neusklađenosti karakteristika tranzistora koji tvore pojačalo [2].



Sl. 2.3 Operacijsko pojačalo s karakterističnim parametrima [2]

$R_{ul}$  predstavlja diferencijalni ulazni otpor, zbog njegove konačne vrijednosti ( $100\text{k}\Omega$ - $1\text{T}\Omega$ ) vrijedi  $I_{ul} \neq 0$ .

$R_{iz}$  predstavlja izlazni otpor pojačala, zbog njegove konačne vrijednosti ( $\approx 100\Omega$ ) vrijedi  $U_p \neq A_v U_d$ .

$I_b^+$  i  $I_b^-$  nazivaju se ulazne struje napajanja. To su istosmjerne struje napajanja za radnu točku diferencijalnog pojačala. Definiraju se pri  $U_p = 0\text{V}$  [2].

Srednja vrijednost struje napajanja je:

$$\bar{I}_b = \frac{(I_b^- + I_b^+)}{2} \Big|_{U_p=0}. \quad (2-4)$$

$I_{off}$  je ulazna struja namještenja (izjednačenja). Jednaka je razlici struja napajanja, a definira se uz uvjet  $U_p=0V$  [2].

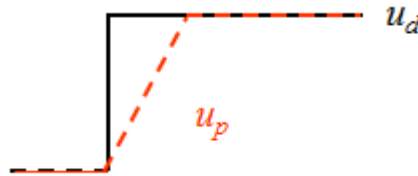
$$I_{off} = (I_b^- - I_b^+) \Big|_{U_p=0} \quad (2-5)$$

$U_{off}$  je ulazni napon namještenja (izjednačenja). To je napon koji mora djelovati između ulaznih stezaljki da bi vrijedilo  $U_p=0V$  [2].

Kako sve prethodno navedene veličine pri promjeni temperature mijenjaju vrijednost definira se temperaturni drift kao omjer promjene vrijednosti neke veličine i promjene temperature koja uzrokuje taj pomak. Sljedeća jednadžba prikazuje primjer drifta za struju napajanja [2].

$$\frac{\Delta I_{off}}{\Delta T} = \frac{\Delta(I_b^- + I_b^+)}{\Delta T} \Big|_{U_p=0}. \quad (2-6)$$

*Slew Rate*-maksimalna promjena izlaznog napona pri pobudi operacijskog pojačala velikim impulsnim signalom (pri čemu pojačalo mora ostati u linearnom području) [2].



Sl. 2.4 Slika uz definiciju *slew rate*-a [2]

### 2.3 Operacijsko pojačalo i povratna veza

Prema slici 2.1 napon  $U_d$  koji operacijsko pojačalo pojačava jednak je razlici napona neinvertirajućeg i invertirajućeg ulaza. Realna OP projektirana su tako da pojačanje opada s porastom frekvencije, a iznos pojačanja  $A$  ima konačnu vrijednost. Takvo OP predstavljat će visokopropusni filter prvog ili višeg reda. Za filter prvog reda prijenosna funkcija  $H(s)$  je:

$$H(s) = \frac{U_{iz}(s)}{U_{ul}(s)} = \frac{A_0}{(1 + sT)} = \frac{A_0}{(1 + \frac{s}{\omega_c})}, \quad (2-7)$$

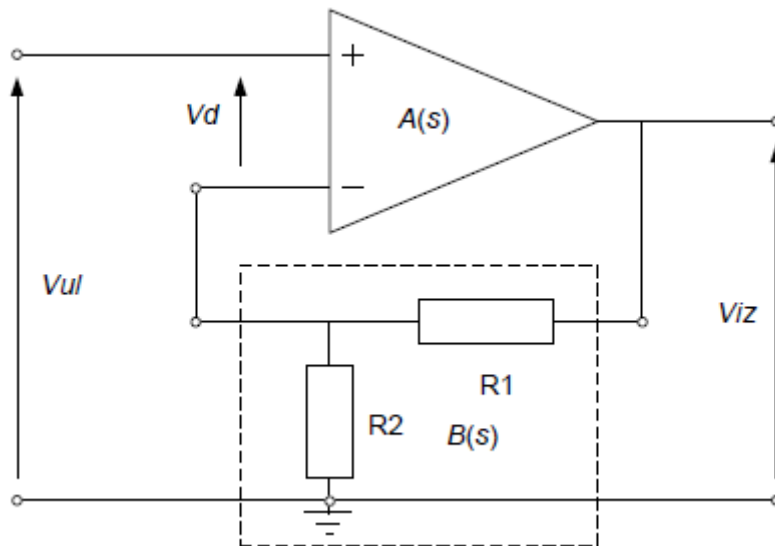


gdje je:

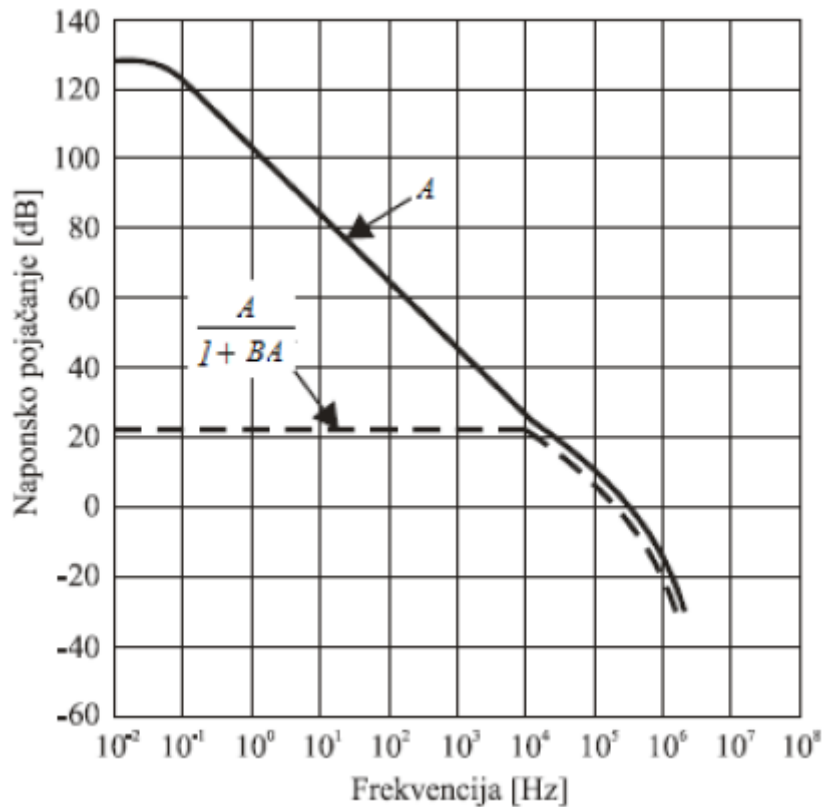
- $A_0$  istosmjerno pojačanje,
- $s$  kompleksna frekvencija ( $\sigma + j\omega$ ),
- $\omega_c$  granična kružna frekvencija,
- $T$  vremenska konstanta ( $T = \frac{1}{\omega_c}$ ).

Uz pretpostavku da je amplituda ulaznog signala konstantna, svakim pomakom u frekvenciji od jedne dekade napon opada za faktor 10. To odgovara padu od 20dB po dekadi na amplitudno-frekvencijskoj karakteristici kako prikazuje slika 2.5.

Operacijska pojačala u većini slučajeva koriste se s nekim oblikom povratne veze. Primjer takvog pojačala prikazuje slika 2.4[3].



Sl. 2.4 Primjer pojačala s povratnom vezom [3]



Sl. 2.5 Amplitudno-frekvencijska karakteristika pojačala [3]

Ovisnost ulaza o izlazu sklopa sa slike 2.4 dana je kao

$$U_{iz} = A(s)U_d = A(s)(U_{ul} - U_{iz}B(s)) \quad (2-8)$$

gdje je:

- $A(s)$  odziv otvorene petlje,
- $B(s)$  povratna sprega.

Prijenosna funkcija  $H(s)$  jednaka je:

$$H(s) = \frac{U_{iz}(s)}{U_{ul}(s)} = \frac{A(s)}{1 + A(s)B(s)}. \quad (2-9)$$

Sa slike 2.5 može se vidjeti primjer odziva pojačala sa zatvorenom i otvorenom petljom povratne veze.

Faktor povratne veze  $F$  je:

$$F = 1 + A(s)B(s). \quad (2-10)$$

Ako se u povratnoj vezi koriste otpornici kao na slici 2.4 tada povratna sprega  $B(s)$  postaje:

$$B(s) = \beta = \frac{R_2}{R_1 + R_2}. \quad (2-11)$$

Ako vrijedi  $B(s) = \beta$  prijenosna funkcija  $H(s)$  postaje:

$$H(s) = \frac{U_{iz}(s)}{U_{ul}(s)} = \frac{\frac{A_0}{1+sT}}{1 + \frac{\beta A_0}{1+sT}} = \frac{\beta A_0}{1 + \beta A_0} \frac{1}{1 + s \frac{T}{1 + \beta A_0}} \frac{1}{\beta} \quad (2-12)$$

Faktor povratne veze postaje  $F = 1 + \beta A$ , a za slučaj kada je  $F$  veliki vrijedi:

$$H(s) = \frac{U_{iz}(s)}{U_{ul}(s)} (F \gg 1) = \frac{1}{1 + s \frac{T}{F}} \cdot \frac{1}{\beta} = \frac{1}{1 + \frac{s}{\omega'_c}} \cdot \frac{1}{\beta} \quad (2-13)$$

Iz prethodne jednadžbe mogu se izvesti dva zaključka:

- Gornja granična frekvencija  $\omega_c$  poveća se za faktor povratne veze  $\omega'_c = F\omega_c$
- Istosmjerno pojačanje određeno je vrijednošću  $\frac{1}{\beta}$ .

## 2.4 Primjena operacijskih pojačala

Operacijsko pojačalo kao cjelovita elektronička komponenta i najvažniji linearni sklop danas pronalazi svoju široku primjenu.

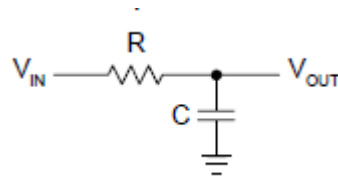
Navedeni su neki od najznačajnijih sklopova s operacijskim pojačalima:

- Linearna pojačala
- Nelinearna pojačala
- Komparatori
- Filtri
- Logaritmički sklopovi
- Oscilatori i multivibratori
- Regulatori
- Sklopovi za uzorkovanje[4].

### 3. AKTIVNI FILTRI I FREKVENCIJSKI SELEKTIVNA POJAČALA

Filtar je sklop koji propušta električne signale samo pri određenim vrijednostima frekvencije i sprječava propuštanje na svim ostalim frekvencijama. Pri visokim frekvencijama ( $> 1$  MHz) filtri se sastoje od pasivnih komponenti, zavojnica (L), otpornika (R) i kondenzatora (C) stoga se nazivaju pasivni ili LRC filtri.

Primjer pasivnog RC filtra prikazan je na slici 3.1:



Sl. 3.1 RC pasivni filtar [5]

Prijenosna funkcija pasivnog RC filtra je:

$$H(s) = \frac{1}{1 + s} \quad (3-1)$$

Ovaj tip pasivnog filtra naziva se niskopropusni filtar, on će propuštati signale na frekvenciji nižoj od neke granične frekvencije.

U nižem frekvencijskom spektru (1Hz-1MHz) vrijednosti induktiviteta postaju velike i sama zavojnica fizički poprima velike dimenzije što čini pasivne filtre neoptimalne i skupe za rad pri niskim frekvencijama. Pasivni filtri ne pružaju mogućnost pojačanja ulaznog signala, prijenosna funkcija ne prelazi iznos 1 odnosno 0dB stoga se ne mogu koristiti kao pojačala.

Aktivni filtri su elektronički krugovi koji uz pasivne elemente kruga koriste i operacijsko pojačalo. Operacijsko pojačalo kao aktivni elektronički element omogućava nam pojačanje izlaznog signala. U ovom poglavlju obrađeni su niskopropusni i visokopropusni aktivni filtri te frekvencijski selektivno (pojasnopropusno) pojačalo. Svaki od navedenih sklopova opisan je shemom, prijenosnom funkcijom i jednadžbama za proračun pojedinih komponenti i parametara sklopa. Prema razini izolacije pojasa pojačala je moguće podijeliti na pojačala prvog reda, pojačala drugog reda i pojačala viših redova. Kod pojačala prvog reda amplitudno-frekvencijska karakteristika opada 20dB/dekadi, a pojačala višeg reda imaju karakteristiku koja opada  $n \cdot 20$  dB/dekadi gdje  $n$  predstavlja red pojačala. Pojačala višeg reda tvore se kaskadnim spojem pojačala prvog i drugog reda. Bitno je naglasiti da se pojačala parnog reda tvore od više kaskadno spojenih pojačala drugog reda, a pojačala neparnog reda tvore se od jednog pojačala prvog reda kaskadno spojenog s pojačalima drugog reda poredanim prema vrijednosti faktora dobrote Q od najniže prema najvišoj.

### 3.1 Niskopropusni filter

Niskopropusni filter propuštaće signale koji se nalaze na frekvenciji nižoj od granične frekvencije  $\omega_c$ .

Prijenosna funkcija niskopropusnog filtra  $i$ -tog reda za željeni tip karakterističnog odziva dana je relacijom:

$$H(s) = \frac{A_0}{\prod_i (1 + a_i s + b_i s^2)} \quad (3-2)$$

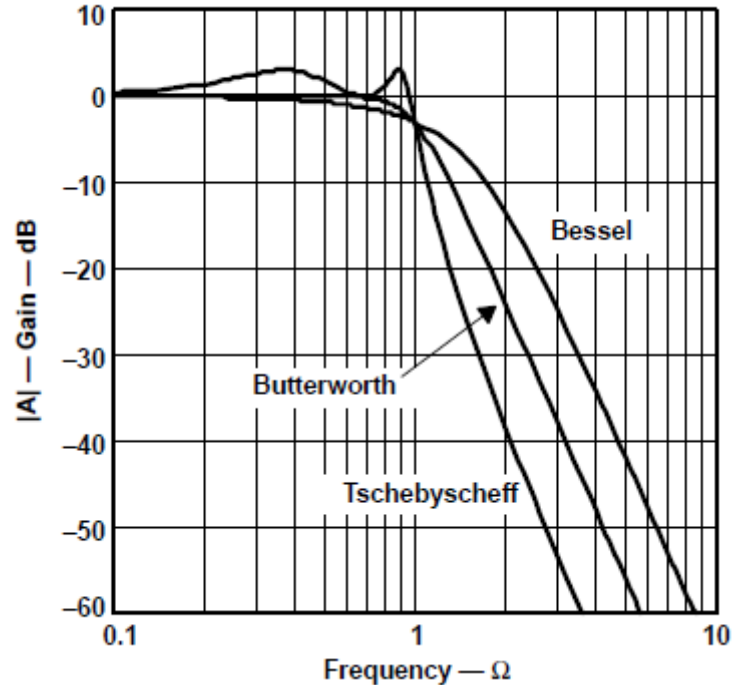
gdje je:

- $A_0$  istosmjerno pojačanje
- $a_i$  i  $b_i$  koeficijenti određeni tipom željenog karakterističnog odziva.

Postoje tri tipa karakterističnog odziva:

- Butterworth-omogućuje maksimalno ravan odziv u propusnom pojasu
- Čebišljevi-omogućuje oštiji prijelaz između propusnog i nepropusnog pojasa
- Bessel-omogućuje linearan odziv [5].

Slikom 3.2 prikazani su karakteristični odzivi za niskopropusni filter 4. reda.

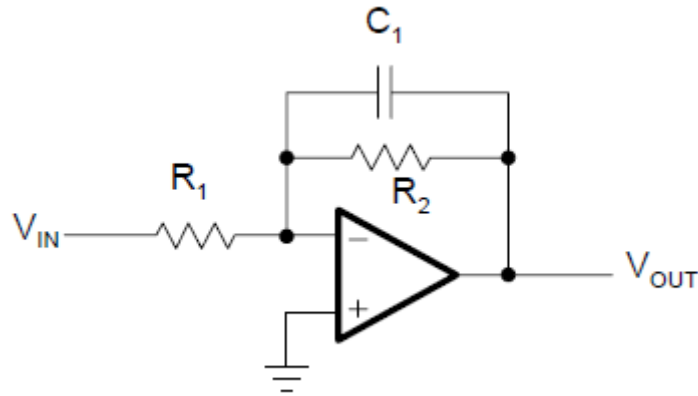


Sl. 3.2 Tri karakteristična odziva filtra 4. reda [5]

Prijenosna funkcija niskopropusnog filtra 1.reda ( $b_1=0$ ) jednaka je za za sva tri karakteristična odziva:

$$H(s) = \frac{A_0}{1 + a_1s}. \quad (3-3)$$

Invertirajući niskopropusni filtar 1.reda prikazan je na slici 3.3



Sl. 3.3 Invertirajući niskopropusni filtar 1.reda [5]

Prijenosna funkcija ovog filtra dana je izrazom:

$$H(s) = \frac{-\frac{R_2}{R_1}}{1 + \omega_c R_2 C_1 s}. \quad (3-4)$$

Predznak minus u brojniku pokazuje da filtar generira fazni pomak od  $180^\circ$  izlaznog signala u odnosu na ulazni signal.

Istosmjerno pojačanje  $A_0$  je:

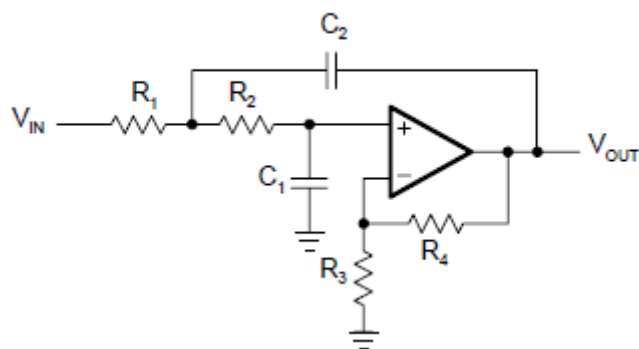
$$A_0 = -\frac{R_2}{R_1}. \quad (3-5)$$

Grafična frekvencija  $\omega_c$  dana je izrazom:

$$\omega_c = \frac{1}{R_2 C_1}. \quad (3-6)$$

Niskopropusni filtar 2.reda može se izvesti u *Sallen-Key* topologiji i topologiji s višestrukom povratnom vezom.

Slika 3.4 prikazuje niskopropusni filtar 2.reda u *Sallen-Key* topologiji. Ova topologija nam omogućava realizaciju sklopa s visokim faktorom dobrote  $Q$ , a iznos pojačanja  $A_0$  određen je vrijednostima otpornika  $R_3$  i  $R_4$ .



Sl. 3.4 Niskopropusni filtar 2.reda u *Sallen-Key* topologiji [5]

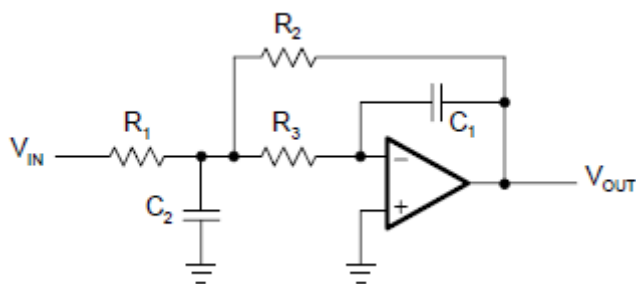
Prijenosna funkcija ovog niskopropusnog filtra dana je izrazom:

$$H(s) = \frac{A_0}{1 + \omega_c [C_1(R_1 + R_2) + (1 - A)R_1C_2]s + \omega_c^2 R_1R_2C_1C_2s^2} \quad (3-7)$$

gdje je  $A_0$  pojačanje određeno otpornicima  $R_3$  i  $R_4$ :

$$A_0 = 1 + \frac{R_4}{R_3}. \quad (3-8)$$

Topologija višestruke povratne veze (engl. *multiple feedback, MFB*) najčešća je topologija koja se koristi pri realizaciji pojačala 2.reda velikog faktora dobrote i pojačanja. Niskopropusni filtar 2.reda u *MFB* topologiji prikazan je slikom 3.5



Sl. 3.5 Niskopropusni filtar 2.reda u *MFB* topologiji [5]

Prijenosna funkcija ovog filtra je:

$$H(s) = \frac{A_0}{1 + \omega_c C_1 \left( R_2 + R_3 + \frac{R_2 R_3}{R_1} \right) s + \omega_c^2 C_1 C_2 R_2 R_3 s^2}, \quad (3-9)$$

gdje je  $A_0$  istosmjerno pojačanje:

$$A_0 = -\frac{R_2}{R_1}. \quad (3-10)$$

### 3.2 Visokopropusni filter

Visokopropusni filter propuštaće signale koji se nalaze na frekvenciji višoj od granične frekvencije  $\omega_c$ . Prijenosna funkcija visokopropusnog filtra  $i$ -tog reda za željeni tip karakterističnog odziva dana je relacijom:

$$H(s) = \frac{A_\infty}{\prod_i (1 + \frac{a_i}{s} + \frac{b_i}{s^2})}, \quad (3-11)$$

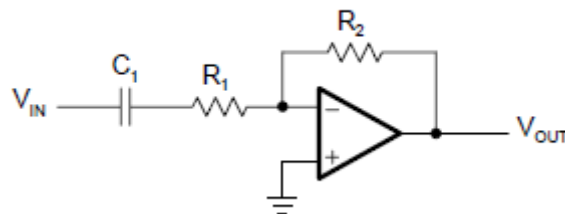
gdje je:

- $A_\infty$  istosmjerno pojačanje
- $a_i$  i  $b_i$  koeficijenti određeni tipom željenog karakterističnog odziva opisani u poglavlju 3.1

Prijenosna funkcija visokopropusnog filtra 1.reda ( $b_i=0$ ) jednaka je za za sva tri karakteristična odziva:

$$H(s) = \frac{A_\infty}{1 + \frac{a_1}{s}}. \quad (3-12)$$

Invertirajući visokopropusni filter prvog reda prikazan je na slici 3.6



Sl. 3.6 Invertirajući visokopropusni filter prvog reda [5]

Prijenosna funkcija ovog filtra je:

$$H(s) = \frac{A_\infty}{1 + \omega_c R_2 C_1 \frac{1}{s}}. \quad (3-13)$$

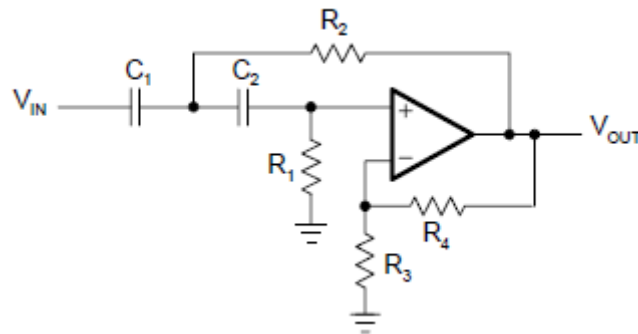
Istosmjerno pojačanje definirano je kao:

$$A_\infty = -\frac{R_2}{R_1}. \quad (3-14)$$

Visokopropusni filtri 2.reda također se izvode u dvije najčešće topologije, *Sallen-Key* i *MFB* topologiji.



Visokopropusni filtar u *Sallen-Key* topologiji prikazan slikom 3.7 tvori se tako da se zamjene mjesta otpornicima i kondenzatorima u odnosu na niskopropusni filtar iste topologije.



**Sl. 3.7** Visokopropusni filtar 2.reda u *Sallen-Key* topologij [5]

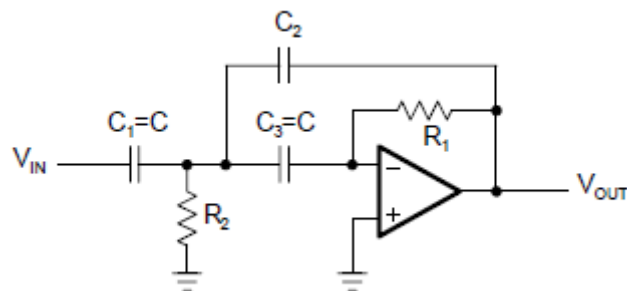
Prijenosna funkcija ovog filtra dana je izrazom:

$$H(s) = \frac{A_{\infty}}{1 + \frac{R_2(C_1 + C_2) + R_1C_2(1 - A)}{\omega_c R_1 R_2 C_1 C_2} \cdot \frac{1}{s} + \frac{1}{\omega_c^2 R_1 R_2 C_1 C_2} \cdot \frac{1}{s^2}}, \quad (3-15)$$

gdje je  $A_{\infty}$  pojačanje određeno otpornicima  $R_3$  i  $R_4$ .

$$A_{\infty} = 1 + \frac{R_4}{R_3}. \quad (3-16)$$

Topologija višestruke povratne veze (engl. *multiple feedback, MFB*) najčešća je filtarska topologija koja se koristi pri realizaciji pojačala 2.reda velikog faktora dobrote i pojačanja. Visokopropusni filtar 2.reda u *MFB* topologiji prikazan je slikom 3.8. Zbog jednostavnijeg proračuna uzimaju se jednake vrijednosti kondenzatora  $C_1$  i  $C_3$ .



**Sl. 3.8** Visokopropusni filtar 2.reda u *MFB* topologiji [5]

Prijenosna funkcija ovog filtra je:

$$H(s) = -\frac{A_\infty}{1 + \frac{2C + C_2}{\omega_c R_1 C C_2} \cdot \frac{1}{s} + \frac{2C + C_2}{\omega_c R_1 C C_2} \cdot \frac{1}{s^2}} \quad (3-17)$$

Gdje je je  $A_\infty$  istosmjerno pojačanje ovisno o kondenzatorima C i  $C_2$ :

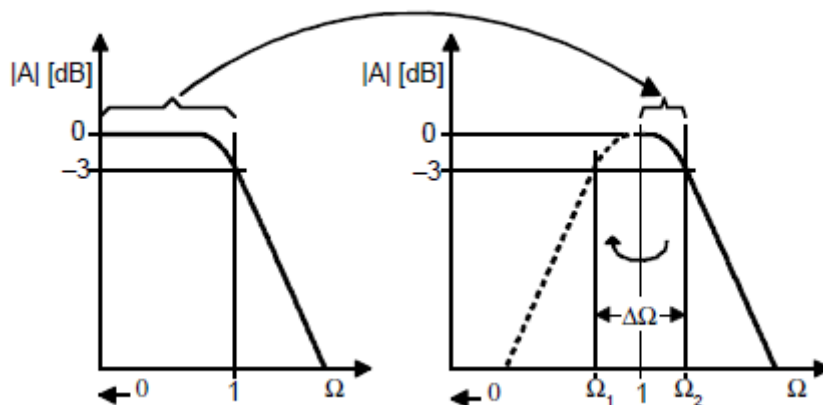
$$A_\infty = \frac{C}{C_2}. \quad (3-18)$$

### 3.3 Frekvencijski selektivno pojačalo i pojasnopropusni filter

Pojasnopropusni filter propušta signal između dviju graničnih frekvencija  $\Omega_1$  i  $\Omega_2$ . Za razliku od prethodno obrađenih filtera pojasnopropusni filter nam je najzanimljiviji zbog svojih jedinstvenih svojstava i frekvencijske selektivnosti. Pojasnopropusne filtre moguće je dobiti kao širokopojasne na način da se serijski spoje visokopropusni i niskopropusni filter ili kao uskopolasne filtre izvedene pomoću jednog operacijskog pojačala. Ovim radom obrađeni su uskopolasni filteri.

Frekvencijski selektivno pojačalo može se izvesti pomoću sklopa pojasnopropusnog filtera izvedenog uz pomoć operacijskog pojačala. Glavni parametar koji opisuje selektivnost je faktor dobrote Q. Što je veća vrijednost Q moguće je dobiti strmiju (selektivniju) karakteristiku između propusnog frekvencijskog pojasa filtera. Treba nadodati da s porastom Q raste i sklonost sklopa ka nestabilnosti.

Amplitudna karakteristika pojasnopropusnog filtera dobije se tako da se karakteristika niskopropusnog filtera zrcali oko središnje frekvencije  $f_m$  ( $\Omega=1$ ) kao što je prikazano na slici 3.9.



Sl. 3.9 Amplitudna karakteristika pojasnopropusnog filtera [5]

Granične frekvencije  $\Omega_1$  i  $\Omega_2$  i određene su padom od -3dB u amplitudnoj karakteristici. Razlika ovih dviju frekvencija definira se kao normalizirani pojas  $\Delta\Omega$ .

$$\Delta\Omega = \Omega_2 - \Omega_1. \quad (3-19)$$

Normalizirana središnja frekvencija  $\Omega_m$  uz faktor dobrote  $Q=1$  je:

$$\Omega_m = 1 = \Omega_2 \cdot \Omega_1. \quad (3-20)$$

Faktor dobrote  $Q$  tada je određen kao kvocijent središnje frekvencije  $f_m$  i širine propusnog pojasa  $B$ :

$$Q = \frac{f_m}{B} = \frac{1}{\Omega_2 - \Omega_1} = \frac{1}{\Delta\Omega}. \quad (3-21)$$

Za dobivanje prijenosne funkcije pojasnopropusnog filtra drugog reda potrebno je u izrazu za niskopropsni filter prvog reda (3-3)

$$H(s) = \frac{A_0}{1 + s} \quad (3-3)$$

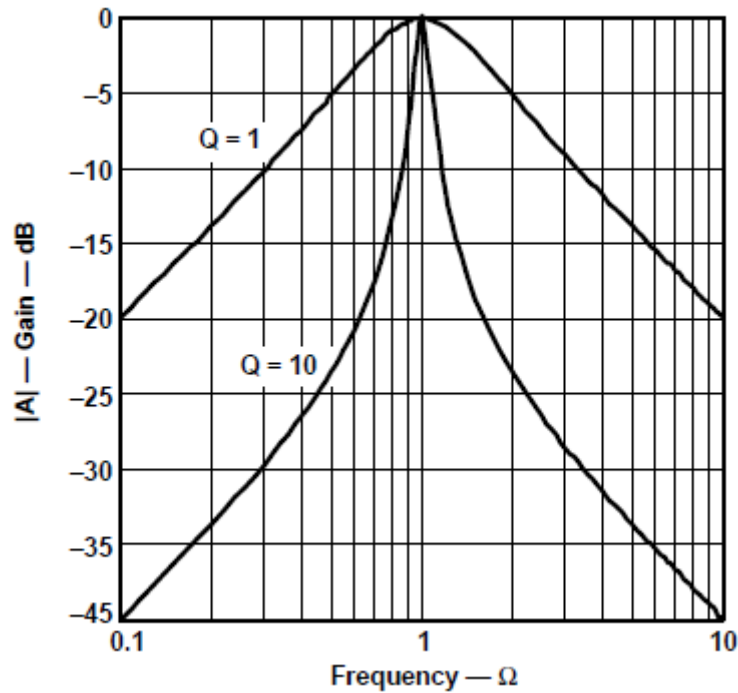
s zamijeniti izrazom  $\frac{1}{\Delta\Omega} \left( s + \frac{1}{s} \right)$ , čime  $H(s)$  postaje:

$$H(s) = \frac{A_0 \cdot \Delta\Omega \cdot s}{1 + \Delta\Omega \cdot s + s^2}. \quad (3-22)$$

Kod frekvencijski selektivnog pojačala posebno je zanimljivo pojačanje na središnjoj frekvenciji  $A_m$  i faktor dobrote  $Q$ . Ako se u prethodnoj jednadžbi zamjeni  $A_0$  s  $A_m$  i  $\Delta\Omega$  s  $\frac{1}{Q}$  dobije se prijenosna karakteristika frekvencijski selektivnog pojačala:

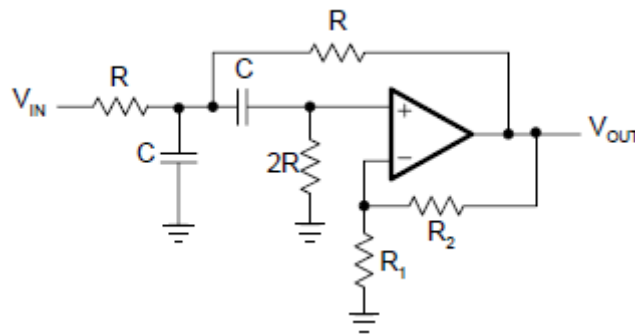
$$H(s) = \frac{\frac{A_m}{Q} \cdot s}{1 + \frac{1}{Q} \cdot s + s^2}. \quad (3-23)$$

Amplitudna karakteristika prikazana na slici 3.10 opisuje odziv pojasnopropusnog filtra drugog reda za dva različita faktora dobrote  $Q$ . S porastom  $Q$  karakteristika je strmija čineći filter selektivnijim.



**Sl.3.10** Selektivnost pojasnopropusng filtra u funkciji Q [5]

Frekvencijski selektivno pojačalo moguće je izvesti u *Sallen-Key* topologiji i topologiji s višestrukum povratnom vezom. Pojačalo u *Sallen-Key* topologiji prikazano je slikom 3.11.



**Sl. 3.11** Frekvencijski selektivno pojačalo u *Sallen-Key* topologiji [6]

Pojačalo sa slike 3.11 ima sljedeću prijenosnu funkciju:

$$H(s) = \frac{G \cdot RC\omega_m \cdot s}{1 + RC\omega_m(3 - G) \cdot s + R^2C^2\omega_m^2 \cdot s^2} \quad (3-24)$$

Uspoređujući koeficijente s jednažbom (3-23) određeni su sljedeći parametri:

- središnja frekvencija

$$f_m = \frac{1}{2\pi RC'} \quad (3-25)$$

- unutarnje pojačanje

$$G = 1 + \frac{R_2}{R_1} \quad (3-26)$$

- pojačanje na središnjoj frekvenciji

$$A_m = \frac{G}{3 - G} \quad (3-27)$$

- faktor dobrote

$$Q = \frac{1}{3 - G} \quad (3-28)$$

*Sallen-Key* topologija omogućuje da faktor dobrote  $Q$  može biti prilagođen unutarnjim pojačanjem  $G$  bez utjecaja na središnju frekvenciju  $f_m$ . Međusobna ovisnost  $A_m$  i  $Q$  predstavlja nedostatak *Sallen-Key* topologije.

Uz zadanu središnju frekvenciju  $f_m$  i vrijednosti kondenzatora  $C$  određuje se vrijednost otpornika  $R$ :

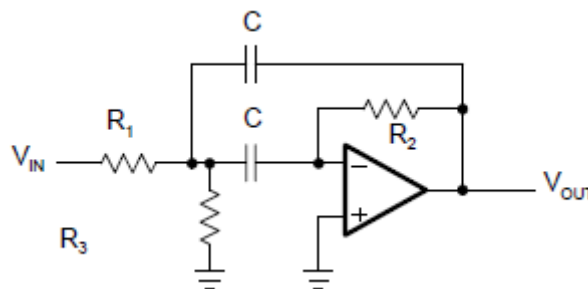
$$R = \frac{1}{2\pi f_m C} \quad (3-29)$$

Otpornik  $R_2$  moguće je odrediti na dva načina, ovisno o pojačanju  $A_m$  ili faktoru dobrote  $Q$ :

$$R_2 = \frac{2A_m - 1}{1 + A_m} \quad (3-30)$$

$$R_2 = \frac{2Q - 1}{Q} \quad (3-31)$$

Frekvencijski selektivno pojačalo najčešće se izvodi u topologiji s višestrukom povratnom vezom (engl. *multiple feedback*, *MFB*) prikazanom na slici 3.12.



**Sl. 3.12** Frekvencijski selektivno pojačalo u *MFB* topologiji [6]

Prijenosna funkcija pojačala sa slike 3.12 je:

$$H(s) = \frac{-\frac{R_2 R_3}{R_1 + R_3} C \omega_m \cdot s}{1 + \frac{2R_1 R_3}{R_1 + R_3} C \omega_m \cdot s + \frac{R_1 R_2 R_3}{R_1 + R_3} C^2 \cdot \omega_m^2 \cdot s^2}. \quad (3-32)$$

Uspoređujući prethodnu jednadžbu s jednadžbom (3-22) moguće je odrediti sljedeće parametre:

- središnja frekvencija

$$f_m = \frac{1}{2\pi C} \sqrt{\frac{R_1 + R_3}{R_1 R_2 R_3}}, \quad (3-33)$$

- pojačanje pri središnjoj frekvenciji

$$-A_m = \frac{R_2}{2R_1}, \quad (3-34)$$

- faktor dobrote

$$Q = \pi f_m R_2 C, \quad (3-35)$$

- širina propusnog pojasa

$$B = \frac{1}{\pi R_2 C}. \quad (3-36)$$

*MFB* topologija omogućava da  $Q$ ,  $A_m$  i  $f_m$  budu međusobno neovisno određeni. Ovom topologijom moguće je realizirati vrlo stabilna pojačala za vrijednosti  $Q < 10$ . Otpornikom  $R_3$  regulira se središnja frekvencija bez utjecaja na širinu propusnog pojasa  $B$  i pojačanje  $A_m$ .

Vrijednosti otpornika  $R_2$ ,  $R_1$  i  $R_3$  određene su relacijama:

$$R_2 = \frac{Q}{\pi f_m C}, \quad (3-37)$$

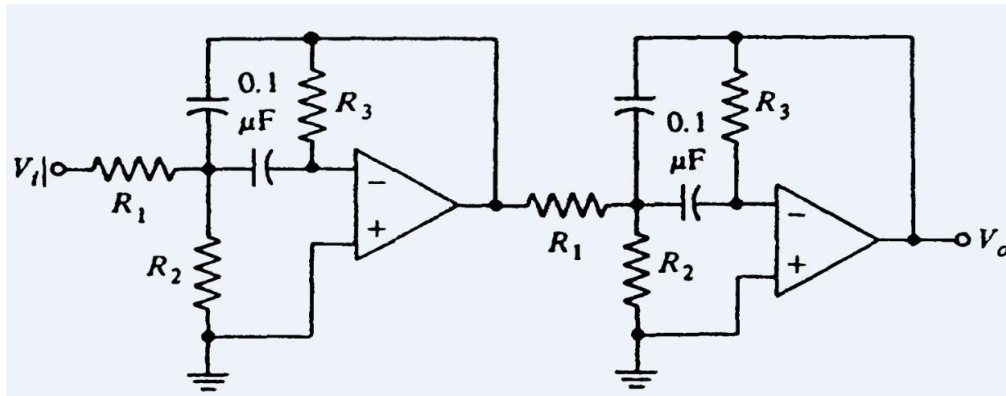
$$R_1 = \frac{R_2}{-2A_m}, \quad (3-38)$$

$$R_3 = \frac{-A_m R_1}{2Q^2 + A_m}. \quad (3-39)$$

### 3.4 Frekvencijski selektivno pojačalo 4.reda

Prema slici 3.10 vidljivo je da odziv pojaspopusnog filtra drugog reda postaje strmiji porastom faktora dobrote  $Q$ . Međutim postoji potreba za ravnijim amplitudnim odzivom na središnjoj frekvenciji  $f_m$ . Ravniji odziv postiže se korištenjem filtra viših redova. Kaskadnim spojem dva pojaspopusna filtra drugog reda u *MFB* topologiji realizira se frekvencijski

selektivno pojačalo 4. reda prikazano na slici 3.13 s unaprijed određenim vrijednostima kondenzatora  $C=0.1\mu\text{F}$  [6].



Sl. 3.13 Frekvencijski selektivno pojačalo 4.reda s *MFB* topologijom [6]

Prijenosna funkcija sklopa sa slike 3.13 je:

$$H(s) = \frac{\frac{A_{mi}}{Q_i} \cdot \alpha s}{\left[1 + \frac{\alpha s}{Q_i} + (\alpha s)^2\right]} \cdot \frac{\frac{A_{mi}}{Q_i} \cdot \frac{s}{\alpha}}{\left[1 + \frac{1}{Q_i} \left(\frac{s}{\alpha}\right) + \left(\frac{s}{\alpha}\right)^2\right]} \quad (3-40)$$

i predstavlja serijski spoj od dva stupnja, gdje je:

- $A_{mi}$  pojačanje pri središnjoj frekvenciji  $f_{mi}$  pojedinačnog stupnja,
- $Q_i$  faktor dobrote pojedinačnog stupnja,
- $\alpha$  i  $\frac{1}{\alpha}$  su faktori za koje središnje frekvencije  $f_{mi}$  pojedinačnog stupnja odstupaju od središnje frekvencije  $f_m$  cijelog sklopa.

Vrijednost faktora  $\alpha$  odeđena je jednađbom:

$$\alpha^2 + \left[\frac{\alpha \cdot \Delta\Omega \cdot a_1}{b_1(1 + \alpha^2)}\right]^2 + \frac{1}{\alpha^2} - 2 - \frac{(\Delta\Omega)^2}{b_1} = 0 \quad (3-41)$$

gdje su:

- $a_1$  i  $b_1$  koeficijenti filtra 2. reda određeni za karakteristični odziv (Bessel, Butterworth, Čebišljevi)
- $\Delta\Omega$  normalizirana širina propusnog pojasa određena recipročnom vrijednošću faktora dobrote  $Q$ :

$$\Delta\Omega = \frac{1}{Q}. \quad (3-42)$$

Faktor dobrote  $Q$  određen je omjerom središnje frekvencije  $f_m$  i širine propusnog pojasa  $B$ :

$$Q = \frac{f_m}{B}. \quad (3-43)$$

Nakon određivanja faktora  $\alpha$  možemo izračunati preostale parametre sklopa:

središnja frekvencija prvog stupnja je:

$$f_{m1} = \frac{f_m}{\alpha}, \quad (3-44)$$

a središnja frekvencija drugog stupnja:

$$f_{m2} = f_m \cdot \alpha, \quad (3-45)$$

gdje je  $f_m$  središnja frekvencija cijelog pojačala.

Pojedinačni faktor dobrote  $Q_i$  jednak je za oba stupnja:

$$Q_i = Q \cdot \frac{(1 + \alpha^2)b_1}{\alpha \cdot a_1}. \quad (3-46)$$

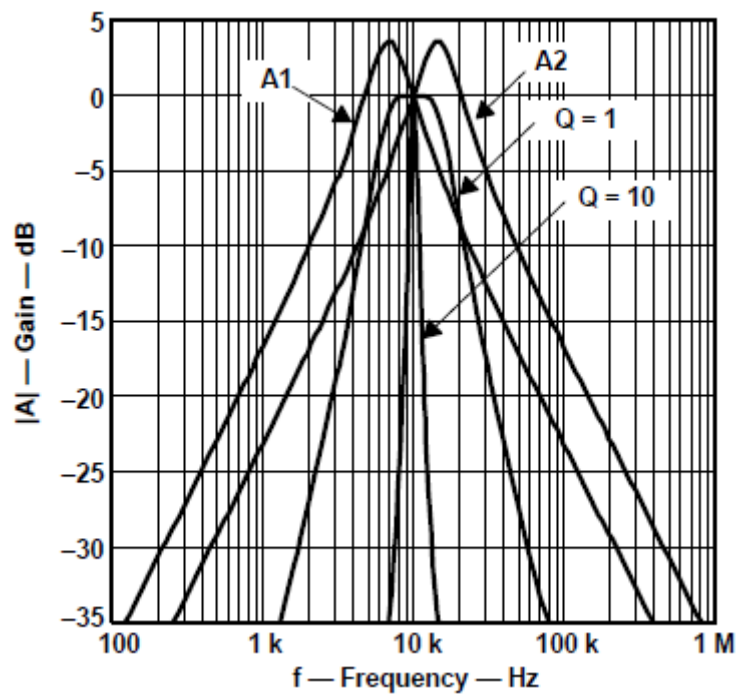
Pojedinačno pojačanje  $A_{mi}$  na frekvencijama  $f_{m1}$  i  $f_{m2}$  jednako je za oba stupnja:

$$A_{mi} = \frac{Q_i}{Q} \cdot \sqrt{\frac{A_m}{b_1}}, \quad (3-47)$$

gdje je  $A_m$  pojačanje cijelog sklopa pri središnjoj frekvenciji  $f_m$ .

Amplitudno-frekvencijski odziv pojasnopropusnog filtra 4.reda tipa Butterworth prikazan je na slici 3.14 zajedno sa sporednim odzivima filtara koji tvore cjelokupni sklop.





Sl. 3.14 Amplitudno-frekvencijski odziv Butterworth filtra 4.reda sa sporednim odzivima [7]

## 4. SIMULACIJSKI MODELI I AMPLITUDNO-FREKVENCIJSKE KARAKTERISTIKE

Ovim poglavljem realizirani su simulacijski modeli i amplitudno-frekvencijske karakteristike dva frekvencijski selektivna pojačala 2.reda izvedena u *MFB* topologiji te frekvencijski selektivno pojačalo 4.reda izvedeno pomoću filtra tipa Butterworth. Za ta tri pojačala ovim poglavljem obuhvaćena je simulacija rada i proračun pasivnih elemenata kruga na osnovu odabranog faktora dobrote  $Q$ , središnje frekvencije  $f_m$  i pojačanja pri središnjoj frekvenciji  $A_m$ .

### 4.1 Simulacija frekvencijski selektivnog pojačala u *MFB* topologiji

Budući da frekvencijski selektivno pojačalo sa slike 3.13 omogućuje međusobno neovisno proizvoljno postavljanje pojačanja  $A_m$ , faktora dobrote  $Q$  i središnje frekvencije  $f_m$  odabrane su vrijednosti tih parametara:

$$\begin{aligned}A_m &= -7, \\ Q &= 5, \\ f_m &= 1000\text{Hz}.\end{aligned}$$

Vrijednost kondenzatora  $C$  također se proizvoljno odabire te uzimamo da je  $C = 0,1\mu\text{F}$ .

Vrijednost otpornika  $R_2$  izračunava se prema relaciji (3-37):

$$R_2 = \frac{Q}{\pi f_m C} = \frac{5}{\pi \cdot 1000 \cdot 0,1 \cdot 10^{-6}} = 16\text{k}\Omega.$$

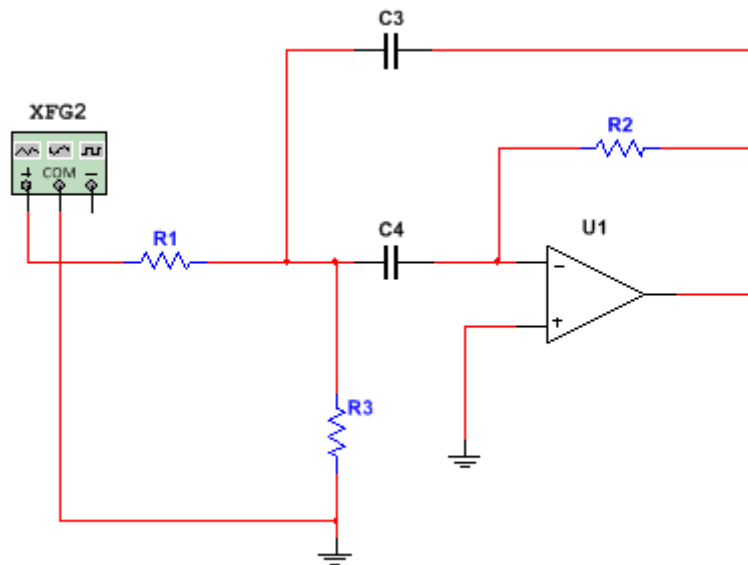
Vrijednost otpornika  $R_1$  izračunava se prema relaciji (3-38):

$$R_1 = \frac{R_2}{-2A_m} = \frac{15915}{-2 \cdot (-7)} = 1,1\text{k}\Omega.$$

Vrijednost otpornika  $R_3$  izračunava se prema relaciji (3-39):

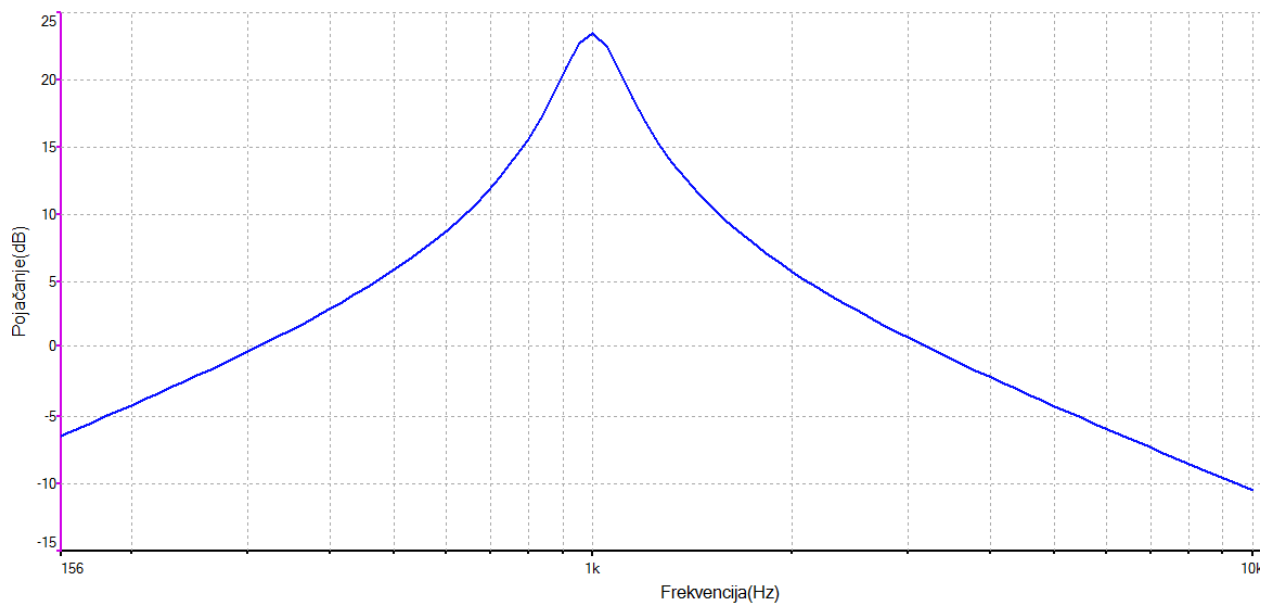
$$R_3 = \frac{-A_m R_1}{2Q^2 + A_m} = \frac{-(-7) \cdot 1136}{2 \cdot 5^2 + (-7)} = 0,185\text{k}\Omega.$$

Model pojačala u *MFB* topologiji kojim se vrši simulacija prikazan je na slici 4.1.



**Sl. 4.1** Model frekvencijski selektivnog pojačala 2.reda u *MFB* topologiji

Amplitudno-frekvencijski odziv modela s slike 4.1 prikazan je na slici 4.2:



**Sl. 4.2** Amplitudno-frekvencijska karakteristika frekvencijski selektivnog pojačala u *MFB* topologiji

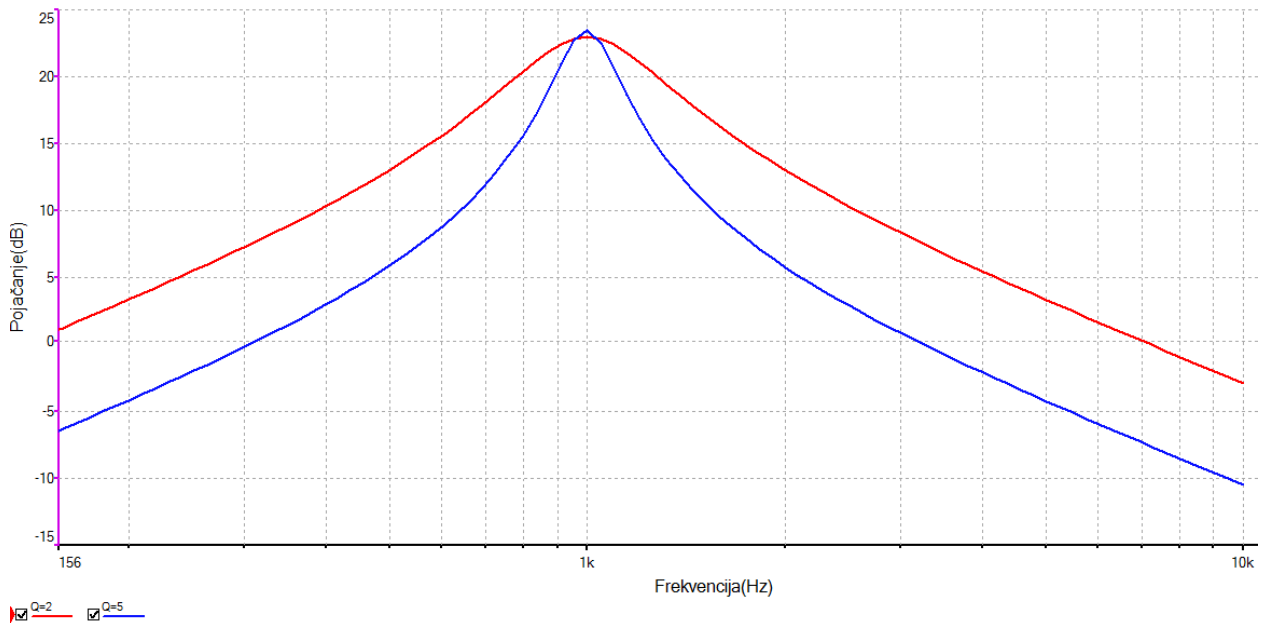
Za identičan proračun kao i prethodni za pojačalo s faktorom dobrote  $Q=2$  uz nepromijenjenu središnju frekvenciju i pojačanje pri središnjoj frekvenciji dobiju se sljedeće vrijednosti:

$$R_2 = \frac{Q}{\pi f_m C} = \frac{2}{\pi \cdot 1000 \cdot 0.1 \cdot 10^{-6}} = 6,3k\Omega,$$

$$R_1 = \frac{R_2}{-2A_m} = \frac{6366}{-2 \cdot (-7)} = 0,460k\Omega,$$

$$R_3 = \frac{-A_m R_1}{2Q^2 + A_m} = \frac{-(-7) \cdot 454,71}{2 \cdot 2^2 + (-7)} = 3,2k\Omega.$$

Na slici 4.3 prikazan je amplitudno-frekvencijski odziv pojačala s faktorom dobrote  $Q=2$  i pojačala s faktorom dobrote  $Q=5$ . Vidljivo je kako viši iznos faktora dobrote  $Q$  omogućuje bolju selektivnosti pri jednakom pojačanju i središnjoj frekvenciji.



Sl. 4.3 Amplitudno-frekvencijski odziv dva pojačala s različitim vrijednostima  $Q$

## 4.2 Simulacija frekvencijski selektivnog pojačala 4.reda

Vrši se simulacija amplitudno-frekvencijskog odziva frekvencijski selektivnog pojačala 4.reda tipa Butterworth. Ono se sastoji iz dva serijski spojena filtra 2.reda izvedena u *MFB* topologiji. Iz tablice u prilogu očitaju se vrijednosti koeficijenata  $a_1$  i  $b_1$  za filter 2. stupnja tipa Butterworth:

$$a_1 = 1,4142,$$

$$b_1 = 1.$$

Središnja frekvencija  $f_m$ , širina frekvencijskog pojasa  $B$  i pojačanje  $A_m$  cijelog sklopa proizvoljno su odabrane jer *MFB* topologija simuliranog modela to omogućava:

$$f_m = 15kHz,$$

$$B = 10kHz$$

$$A_m = 3.$$

Vrijednost faktora dobrote određena je relacijom(3-43):

$$Q = \frac{f_m}{B} = \frac{15 \cdot 10^3}{10 \cdot 10^3} = 1,5.$$

Iz jednađbe (3-41) dobije se vrijednost faktora  $\alpha$ :

$$\alpha = 1,2711.$$

Vrijednosti središnjih frekvencija pojedinog stupnja pojačala dane su relacijama (3-44) i (3-45):

$$f_{m1} = \frac{f_m}{\alpha} = \frac{15 \cdot 10^3}{1,2711} = 11,8kHz,$$

$$f_{m2} = f_m \cdot \alpha = 15 \cdot 10^3 \cdot 1,036 = 10,36kHz.$$

Izrazom (3-46) određen je faktor dobrote  $Q_i$  koji je jednak za oba stupnja pojačala:

$$Q_i = Q_{1,2} = Q \cdot \frac{(1 + \alpha^2)b_1}{\alpha \cdot a_1} = 10 \cdot \frac{(1 + 1,2711^2) \cdot 1}{1,036 \cdot 1,4142} = 2,1827.$$

Iznos pojačanja pojedinačnog stupnja pojačala pri središnjim frekvencijama  $f_{m1}$  i  $f_{m2}$  određen je izrazom (3-47) i jednak je za oba stupnja pojačala:

$$A_{mi} = A_{m1,2} = \frac{Q_i}{Q} \cdot \sqrt{\frac{A_m}{b_1}} = \frac{2,1827}{1,5} \cdot \sqrt{\frac{3}{1}} = 2,057.$$

Vrijednost kondenzatora C unaprijed je određena:

$$C = C_1 = C_2 = C_3 = C_4 = 10nF.$$

Vrijednost otpornika  $R_2$  za oba stupnja pojačala određena je relacijom (3-37):

$$R_{21} = \frac{Q_i}{\pi f_{m1} C} = \frac{2,1827}{\pi \cdot 9,653 \cdot 10^3 \cdot 10 \cdot 10^{-9}} = 5,888k\Omega,$$

$$R_{22} = \frac{Q_i}{\pi f_{m2} C} = \frac{2,1827}{\pi \cdot 10,36 \cdot 10^3 \cdot 10 \cdot 10^{-9}} = 3,644k\Omega.$$

Vrijednost otpornika  $R_1$  za oba stupnja pojačala određena je relacijom (3-38):

$$R_{11} = \frac{R_{21}}{-2A_{mi}} = \frac{5,888 \cdot 10^3}{-2 \cdot (-2,057)} = 1,43k\Omega,$$

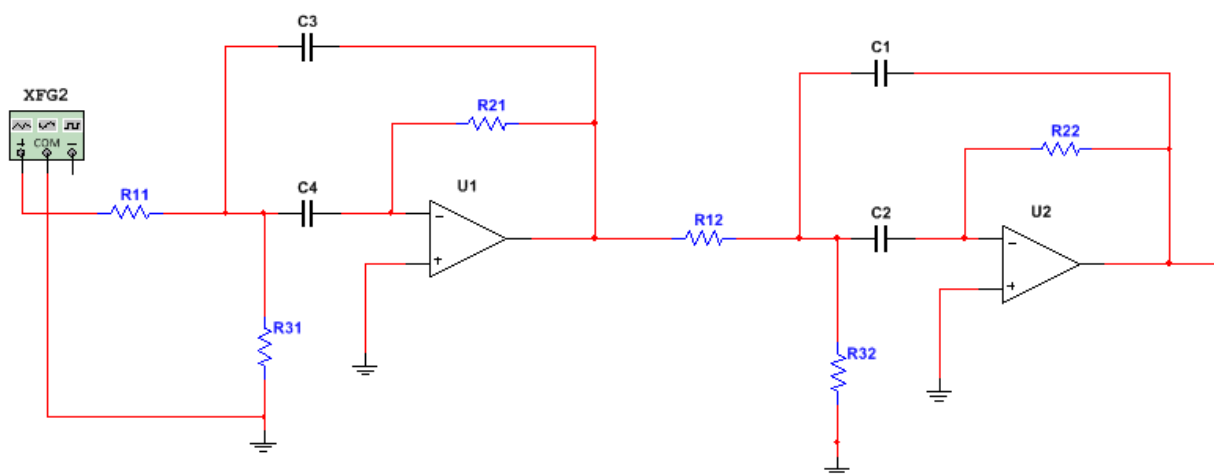
$$R_{12} = \frac{R_{22}}{-2A_{mi}} = \frac{3,644 \cdot 10^3}{-2 \cdot (-2,057)} = 0,885k\Omega.$$

Vrijednost otpornika  $R_3$  za oba stupnja pojačala određena je relacijom (3-39):

$$R_{31} = \frac{-A_{mi}R_{11}}{2Q_i^2 + A_{mi}} = \frac{2,057 \cdot 1,43 \cdot 10^3}{2 \cdot 2,1827^2 + 2,057} = 0,394k\Omega,$$

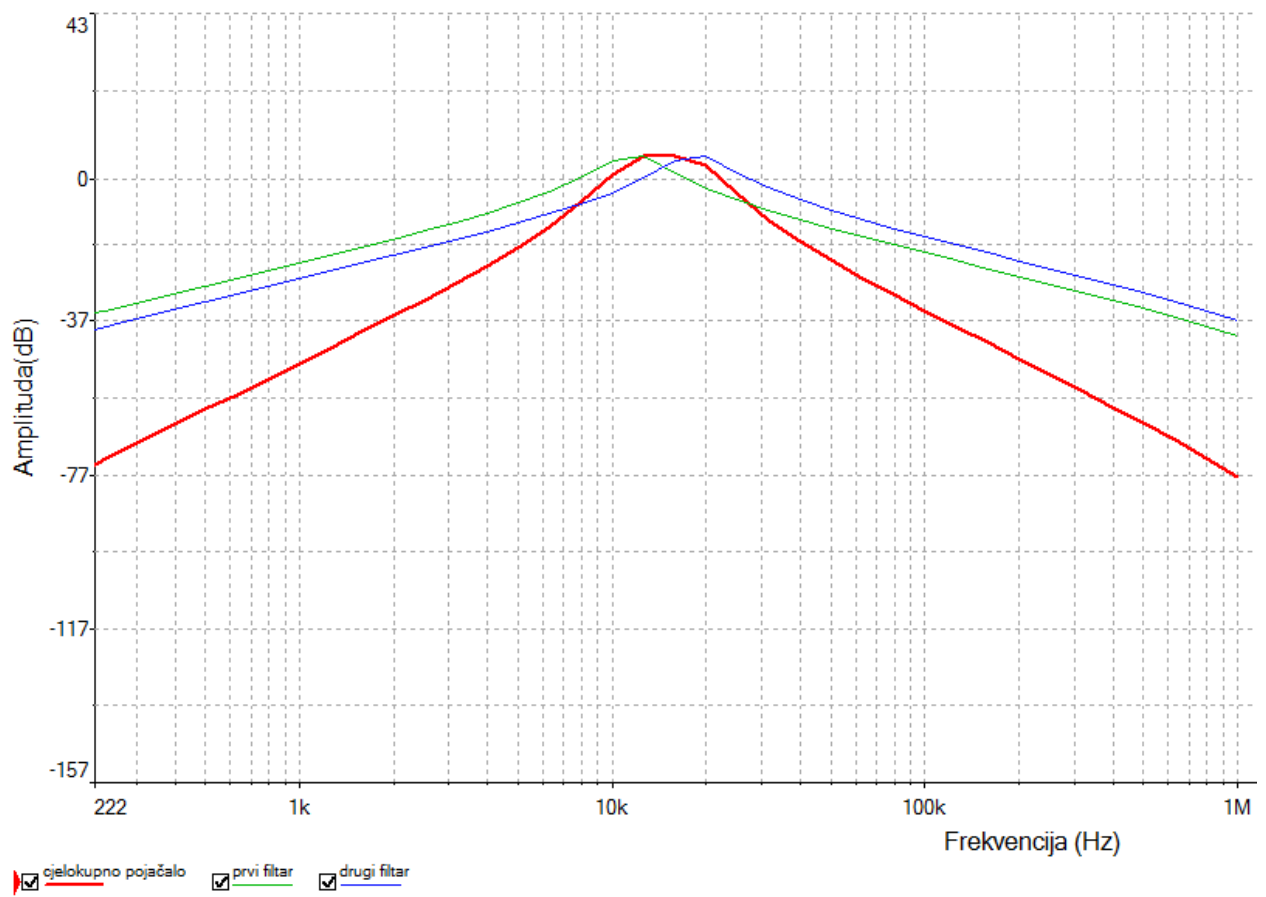
$$R_{32} = \frac{-A_{mi}R_{12}}{2Q_i^2 + A_{mi}} = \frac{2,057 \cdot 0,885 \cdot 10^3}{2 \cdot 2,1827^2 + 2,057} = 0,244k\Omega.$$

Model frekvencijski selektivnog pojačala 4.reda pomoću kojeg vršimo simulaciju prikazan je na slici 4.4.



**Sl. 4.4** Simulacijski model frekvencijski selektivnog pojačala 4.reda

Amplitudno-frekvencijski odziv frekvencijski selektivnog pojačala 4.reda tipa Butterworth prikazan je na slici 4.5 zajedno s odzivima pojedinačnih stupnjeva pojačala.



**Sl. 4.5** Odziv frekvencijski selektivnog pojačala 4.reda sa sporednim odzivima

## 5. ZAKLJUČAK

Pojasnopropsuni filter predstavlja najzanimljiviji frekvencijski selektivni sklop. Aktivni filteri koriste operacijsko pojačalo kao aktivnu elektroničku komponentu koja omogućava pojačanje izlaznog signala. Odnosom pasivnih elemenata pojasnoproputnog filtera pokazano je kako se on može koristiti kao pojačalo te kako pasivni elementi utječu na iznos faktora dobrote i pojačanja. Frekvencijski selektivno pojačalo u izvedbi s operacijskim pojačalom može se realizirati u *Sallen-Key* ili *MFB* topologiji. *MFB* topologija je pogodnija jer omogućava neovisno postavljanje pojačanja, središnje frekvencije i faktora dobrote. Faktor dobrote jedan je od najvažnijih parametara frekvencijski selektivnih sklopova. Viši iznosi faktora dobrote čine amplitudno-frekvencijsku karakteristiku selektivnijom ali treba imati na umu da s višim iznosima faktora dobrote raste i mogućnost nestabilnosti sklopa.

Frekvencijski selektivna pojačala najčešću primjenu imaju u sustavima s bežičnim prijenosom signala.



## 6. LITERATURA

- [1] J.Omerdić-S.Agić, Elektronika 3, Mješovita srednja elektrotehnička škola Tuzla, Tuzla 2014
- [2] Prof. dr. sc. T. Švedek, Elektronika 2, Predavanje 14: Operacijska pojačala idealno i realno, Fakultet elektrotehnike računarstva i informacijskih tehnologija Osijek, 2015
- [3] <http://marjan.fesb.hr/~mateljan/evi/Lek04%20-%20Sklopovi%20analogne%20obrade%20signala.pdf> dostupno: 31.5.2016. 23:00
- [4] Prof. dr. sc. T. Švedek, Elektronika 2, Predavanje 15: Operacijska pojačala primjena, Fakultet elektrotehnike računarstva i informacijskih tehnologija Osijek, 2015
- [5] <https://focus.ti.com/lit/ml/sloa088/sloa088.pdf> dostupno: 31.5.2016. 23:00
- [6] P., H., Garret, Analog I/O design, Reston Publishing Company, Inc., Reston, Virginia, 1981.
- [7] [http://web.mit.edu/6.101/www/reference/op\\_amps\\_everyone.pdf](http://web.mit.edu/6.101/www/reference/op_amps_everyone.pdf) dostupno: 31.5.2016. 23:00

## 7. SAŽETAK

Frekvencijski selektivno pojačalo je aktivni filtarski sklop koji koristi operacijsko pojačalo kao aktivni elektronički element. U drugom poglavlju opisan je način rada, parametri i primjena operacijskih pojačala. Trećim poglavljem opisano je kako pasivni elementi aktivnog filtra s operacijskim pojačalom utječu na pojačanje izlaznog signala. Također je opisan utjecaj faktora dobrote na selektivnost pojasnopropusnog filtera i pojačala drugog i četvrtog reda. Četvrto poglavlje sadrži modele i simulaciju rada frekvencijski selektivnog pojačala drugog i četvrtog stupnja. Simulacijom je prikazan utjecaj faktora dobrote na samu selektivnost frekvencijski selektivnog pojačala.

Ključne riječi: operacijsko pojačalo, povratna veza, aktivni filter, pojasnopropusni filter, istosmjerno pojačanje, faktor dobrote, selektivnost, amplitudno-frekvencijska karakteristika.

## SUMMARY

Frequency selective amplifier is an active filter circuit that uses operational amplifier as an active electronic element. The second chapter describes the operation, parameters, and application of the operational amplifiers. The third chapter describes how passive elements of the active filter with the operational amplifier affect the amplification of the output signal. The influence of the quality factor on the selectivity of the bandpass filter and amplifier of the second and the fourth order is also described. Chapter four contains models and simulation of second and fourth order frequency selective amplifiers. Simulation shows the influence of quality factor on the selectivity of the frequency selective amplifier.

Keywords: operational amplifier, feedback, active filter, bandpass filter, DC gain, quality factor, selectivity, amplitude-frequency characteristic.

## 8. ŽIVOTOPIS

Marko Radoš rođen je i odrastao u Kupresu(Bosna i Hercegovina) gdje je završio osnovnu školu „Fra Miroslav Džaja“ i opću gimnaziju „Kupres“ u Kupresu. Drugu godinu preddiplomskog studija elektrotehnike na Elektrotehničkom fakultetu u Osijeku upisuje 2015. godine prelaskom s Fakulteta elektrotehnike, strojarstva i brodogradnje u Splitu.

## 9. PRILOZI

U prilogu je dana tablica koeficijenata za karakterističan odziv filtra tipa Butterworth. Koeficijenti iz tablice koriste se u poglavlju 4.

*Table 16–5. Butterworth Coefficients*

<b>n</b>	<b>i</b>	<b>a<sub>i</sub></b>	<b>b<sub>i</sub></b>	<b>k<sub>i</sub> = f<sub>ci</sub> / f<sub>c</sub></b>	<b>Q<sub>i</sub></b>
1	1	1.0000	0.0000	1.000	—
2	1	1.4142	1.0000	1.000	0.71
3	1	1.0000	0.0000	1.000	—
	2	1.0000	1.0000	1.272	1.00
4	1	1.8478	1.0000	0.719	0.54
	2	0.7654	1.0000	1.390	1.31
5	1	1.0000	0.0000	1.000	—
	2	1.6180	1.0000	0.859	0.62
	3	0.6180	1.0000	1.448	1.62
6	1	1.9319	1.0000	0.676	0.52
	2	1.4142	1.0000	1.000	0.71
	3	0.5176	1.0000	1.479	1.93
7	1	1.0000	0.0000	1.000	—
	2	1.8019	1.0000	0.745	0.55
	3	1.2470	1.0000	1.117	0.80
	4	0.4450	1.0000	1.499	2.25
8	1	1.9616	1.0000	0.661	0.51
	2	1.6629	1.0000	0.829	0.60
	3	1.1111	1.0000	1.206	0.90
	4	0.3902	1.0000	1.512	2.56
9	1	1.0000	0.0000	1.000	—
	2	1.8794	1.0000	0.703	0.53
	3	1.5321	1.0000	0.917	0.65
	4	1.0000	1.0000	1.272	1.00
	5	0.3473	1.0000	1.521	2.88