

# Udaljeno upravljana noćna lampa

---

**Došlić, Mateo**

**Undergraduate thesis / Završni rad**

**2017**

*Degree Grantor / Ustanova koja je dodijelila akademski / stručni stupanj:* **Josip Juraj Strossmayer University of Osijek, Faculty of Electrical Engineering, Computer Science and Information Technology Osijek / Sveučilište Josipa Jurja Strossmayera u Osijeku, Fakultet elektrotehnike, računarstva i informacijskih tehnologija Osijek**

*Permanent link / Trajna poveznica:* <https://um.nsk.hr/um:nbn:hr:200:769919>

*Rights / Prava:* [In copyright](#) / [Zaštićeno autorskim pravom.](#)

*Download date / Datum preuzimanja:* **2025-03-20**

*Repository / Repozitorij:*

[Faculty of Electrical Engineering, Computer Science and Information Technology Osijek](#)



**SVEUČILIŠTE JOSIPA JURJA STROSSMAYERA U OSIJEKU**  
**FAKULTET ELEKTROTEHNIKE, RAČUNARSTVA I**  
**INFORMACIJSKIH TEHNOLOGIJA**

**Sveučilišni studij**

**UDALJENO UPRAVLJANA NOĆNA LAMPA**

**Završni rad**

**Mateo Došlić**

**Osijek, 2015/2016**

# SADRŽAJ

1. UVOD.....	1
1.1. Zadatak završnog rada .....	1
2. KORIŠTENE TEHNOLOGIJE I ALATI.....	2
2.1. Arduino mikroupravljačko razvojno okruženje .....	2
2.2. Arduino Uno razvojna maketa.....	3
2.3. Bluetooth modul HC-05.....	4
2.5. Rasvjeta s LED tehnologijom .....	5
2.6. PWM metoda .....	6
3. REALIZACIJA SUSTAVA.....	7
3.1. Montažna shema sustava.....	8
3.2. Izrađena maketa sustava .....	9
4. ZAKLJUČAK.....	15
LITERATURA .....	16
SAŽETAK .....	17
ABSTRACT.....	17
ŽIVOTOPIS.....	18
PRILOG A. Programski kod za Arduino Uno razvojni sustav .....	19
PRILOG B.....	21

# 1. UVOD

Cilj ovog završnog rada je kontroliranje LED rasvjete s RBG (Red, Blue and Green) svjetlećim komponentama pomoću udaljenog uređaja. U pametni telefon (engl. *smartphone*) implementirati će se program koji će kontrolirati paljenje, gašenje, kontrolu boje, te intenzitet svjetline. Komunikacijom preko Bluetooth serijske veze šalju se potrebne informacije na Arduino mikroprocesor. Dobivene informacije se očitaju i pretvore u omjer intenziteta pojedinih boja potrebnih za rasvjetu željene boje ili svjetline. PWM (eng. *Pulse Width Modulation*) modulacijom podešava se intenzitet svjetlosti, kao i miješanje originalnih boja kako bi dobili drugu boju. LED (eng. *Light Emitting Diode*) rasvjeta (nadalje u tekstu: LED) koristi 12 V napajanje. Za kontrolu rasvjete, potrebna su tri tranzistora, a za međusobno povezivanje *jump wires*. Za programiranje Arduina koristi se *Arduino compiler* koji koristi programski jezik C/C++. Dok Pametni uređaj (Android) koristi Android Studio u JAVA programskom jeziku.

Glavni zadatak završnog rada je realizacija tzv. noćne lampe s daljinski upravljanjem Android uređajem preko Bluetooth serijske komunikacije.

U drugom poglavlju teoretski obrađujemo tehnologiju korištenja uređaja i alata. Upoznat ćemo se sa Arduino mikroupravljačkim okruženjem, Arduino UNO razvojnom maketom, Bluetooth modulom (HC-05), rasvjetom sa LED tehnologijom i PWM modulacijom.

U trećem poglavlju opisana je realizacija sustava. Od konceptualne slike i montažne sheme, pa do izrade makete i funkcionalnosti noćne lampe.

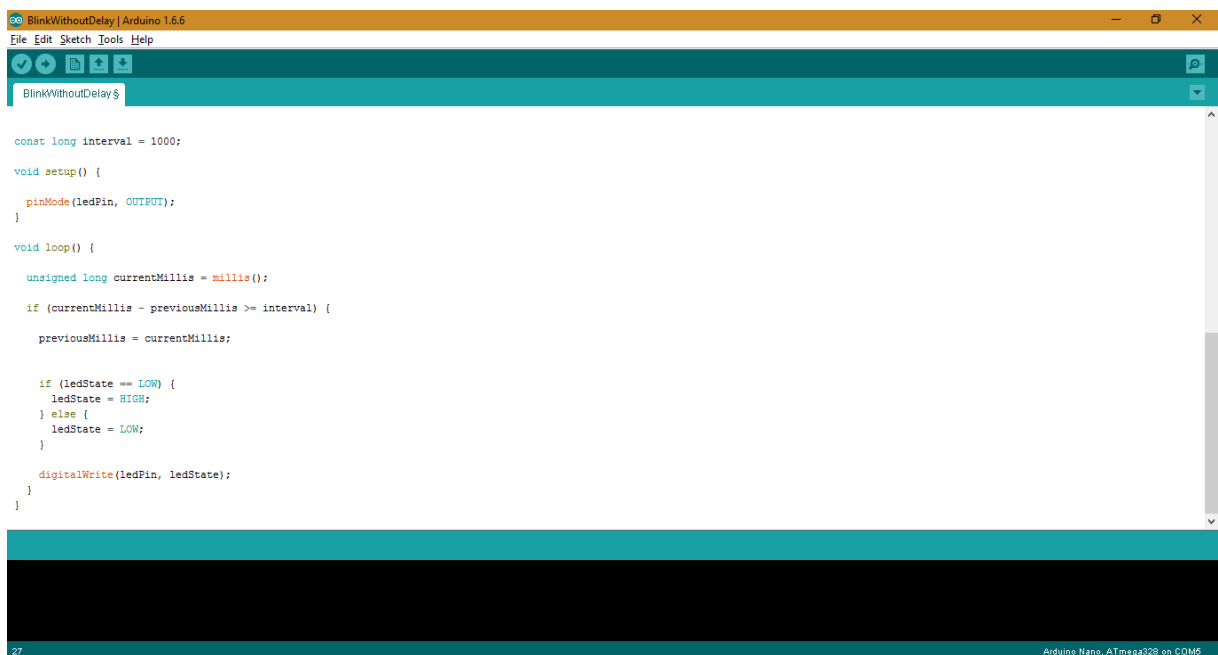
## 1.1. Zadatak završnog rada

U ovom završnom radu potrebno je napraviti noćnu lampu s ugrađenim mikroupravljačkim sustavom za udaljeno upravljanje osvjetljenjem. Potrebno je omogućiti podešavanje boje i razine osvjetljenja. Upravljanje je poželjno obaviti pomoću pametnog telefona s android operacijskim sustavom.

## 2. KORIŠTENE TEHNOLOGIJE I ALATI

### 2.1. Arduino mikroupravljačko razvojno okruženje

Arduino je najpoznatije ime za otvorenu računarsku i softversku platformu koja omogućava dizajnerima i konstruktorima stvaranje uređaja i naprava koji omogućuju spajanje računala s fizičkim svijetom. Arduino je stvorila talijanska tvrtka *SmartProjects* 2005.g. rabeći 8-bitne mikrokontrolere Amtel AVR, da bi stvorili jednostavnu malu i jeftinu platformu s kojom bi mogli lakše povezivati računala s fizičkim svijetom. Dizajneri su izabrali ime Arduino po imenu kafića u kojem su se dizajneri sastajali kada su stvarali projekt. Arduino je *open-source* prototipna platforma koja je jednostavna za korištenje hardvera i softvera. Arduino ploče su u stanju pročitati informacije na ulazu kao što je: svjetlost na senzoru, pritisak gumba, SMS poruke i sl. i pretvoriti ga u izlaz (aktiviranje motora, uključivanje LED svjetla, slanje podataka *online*, itd.). Da bi se to realiziralo, koristi se Arduino programski jezik koji je osnovan na programskom jeziku C/C++.



```
Arduino 1.6.6 | BlinkWithoutDelay | Arduino 1.6.6
File Edit Sketch Tools Help
BlinkWithoutDelay$

const long interval = 1000;

void setup() {
  pinMode(ledPin, OUTPUT);
}

void loop() {
  unsigned long currentMillis = millis();

  if (currentMillis - previousMillis >= interval) {
    previousMillis = currentMillis;

    if (ledState == LOW) {
      ledState = HIGH;
    } else {
      ledState = LOW;
    }

    digitalWrite(ledPin, ledState);
  }
}
```

27 Arduino Nano, ATmega328 on COM5

Slika 2.1. Primjer programskog sučelja za programiranje Arduino mikrokontrolera

## 2.2. Arduino Uno razvojna maketa

Prvi Arduino je predstavljen 2005. godine, za početnike i profesionalce s ciljem da osigura nisku cijenu, jednostavnost izrade uređaja koji će surađivati s okolinom pomoću senzora i motora. Uobičajeni primjeri takvih uređaja namijenjenih početnicima tj. hobistima su jednostavni roboti, termostati i detektori pokreta.

Arduino UNO koji se koristi u ovom radu je Arduino UNO SMD (eng. *Surface-mount device*) Revision 3. On je *Single-board* mikrokontroler, koji ima jedan od sljedećih procesora: ARM (eng. *Advanced RISC* (eng. *Reduced Instruction Set Computer*) *Machines*) Cortex, Intel Quark, itd... Njegovi podatci su spremljeni na SRAM (eng. *Static Random Access Memory*) i održavaju se sve dok je Arduino na naponu. Arduino ima 5 analognih ulaza/izlaza koji se mogu programirati i 13 digitalnih od kojih su dva (0 i 1) namijenjena za serijsku komunikaciju, a šest pin-ova služi za PWM.



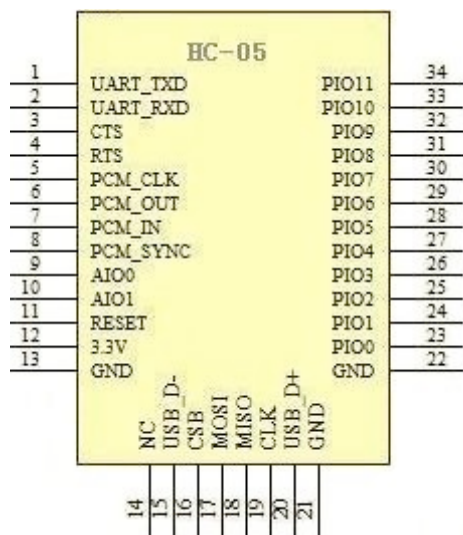
**Slika 2.2.** Arduino UNO R3

### 2.3. Bluetooth modul HC-05

HC-05 modul je Bluetooth SPP (engl. *Serial Port Protokol*) jednostavan za korištenje i dizajniran za transparentno uspostavljanje bežične serijske veze. Bitne značajke ovog modula su:

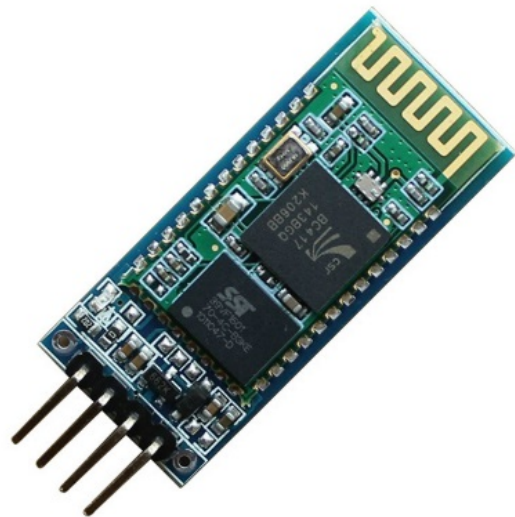
- UART sučelje s mogućnošću programiranja brzine prijenosa
- Integrirana antena
- Rubni konektori
- Normalna brzina prijenosa: 38400 baud-a
- Podatkovni bitovi: 8, Zaustavni (STOP) bit: 1
- Kontrola podataka
- Podržane brzine prijenosa : 9600, 19200, 38400, 57600, 115200, 230400, 460800 baud-a.
- Dopuštanje automatskog uparivanja sa zadanim uređajem

Ostale informacije i detalji dani su u *datasheet*-u u literaturi [2].



Slika 2.3.

Dijagram raspodjele pin-ova modula HC-05



Slika 2.4.

HC-05 Bluetooth Srijski modul

## 2.4. Rasvjeta s LED tehnologijom

Svjetleća dioda ili LED (engl. *Light Emitting Diode*) je poluvodički elektronički element koji pretvara električni signal u optički (svjetlosni). Propusno polarizirana svjetleća dioda emitira elektromagnetsko zračenje na način spontane emisije uzrokovane rekombinacijom nosilaca električnoga naboja (elektroluminiscencija). Elektroni prelazeći iz vodljivog u valentni pojas, oslobađaju energiju, koja se dijelom očituje kao toplina a dijelom kao zračenje. Boja emitiranog svjetla ovisi o poluvodiču, kao i o primjesama u njemu i varira od infracrvenog preko vidljivog do ultraljubičastog dijela spektra. U ovom radu, koristi se SMD RBG LED modul model 5050. U tablici 2.1. prikazane su karakteristike odabrane LED rasvjete.

<b>SMD LED (modul)</b>	<b>Dimenzija (mm x mm)</b>	<b>Snaga (watt)</b>	<b>Svjetlosni tok (lumen)</b>	<b>Jakost Svjetlosti (candela)</b>	<b>Efikasnost(min) (lm/W)</b>	<b>Efikasnost(max) (lm/W)</b>
<b>5050</b>	5.0 x 5.0	0.24	14-18	5.1-5.75	58	75

**Tablica 2.1.** Karakteristike odabrane LED rasvjete



**Slika 2.5.** 5050 model RBG LED *strip* traka 12V

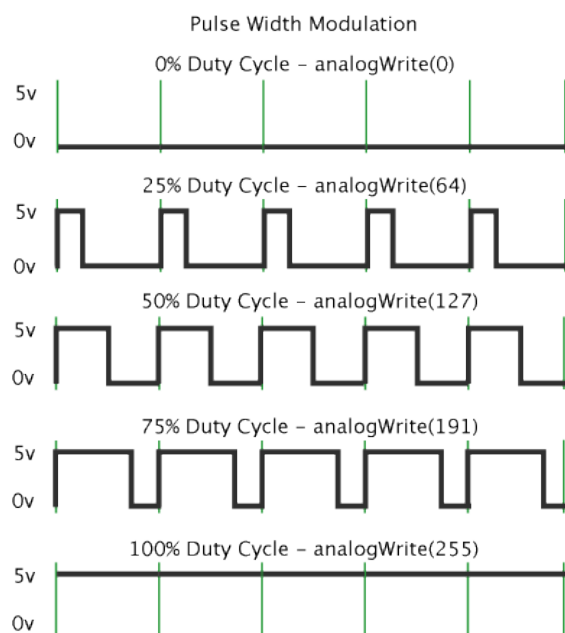


## 2.5. PWM metoda

Primjer gašenja LED-ica je dostupan u izborniku Arduino softvera ( engl. *File -> Sketchbook -> Examples -> Analog* ).

*Pulse Width Modulation* (PWM) je tehnika s kojom se dobivaju analogni rezultati s digitalnim sredstvima. Digitalna kontrola se koristi za stvaranje kvadratnog vala - signal *on* i *off*. Ovaj *on-off* uzorak može simulirati napon u rasponu između visokog (5 V) i niskog (0 V) stanja promjenom dijela određenog vremena, koji signal provodi u visokom stanju (*on*) u odnosu na provedeno vrijeme u niskom stanju (*off*). Trajanje "*on* vrijeme" se zove širina pulsa. Za dobivanje različitih analognih vrijednosti, mijenja se ili modulira širina pulsa. Na primjer, ako se ponovi *on-off* uzorak dovoljno brzo sa LED-om, rezultat je signal koji ima linearan rast/pad napona između 0 i 5 V koji kontrolira svjetlinu LED-a.

U grafičkom prikazu (Slika 2.6.), zelene linije predstavljaju redovito vremensko razdoblje. To redovito vremensko razdoblje je inverzno PWM frekvencij. Drugim riječima, s Arduinovom PWM frekvencijom od 500 Hz, zelene linije mjere 2 milisekunde. Za primjer, poziv funkcije `analogWrite()` u skali od 0 – 255 znači, ako je `analogWrite(255)`, tada je radni ciklus 100%-tan (uvijek uključen), a ako je `analogWrite(127)` tada je radni ciklus 50%-tan (pola vremena uključen a pola vremena isključen).



**Slika 2.6.** Izgled Pulsno-Širinske modulacije

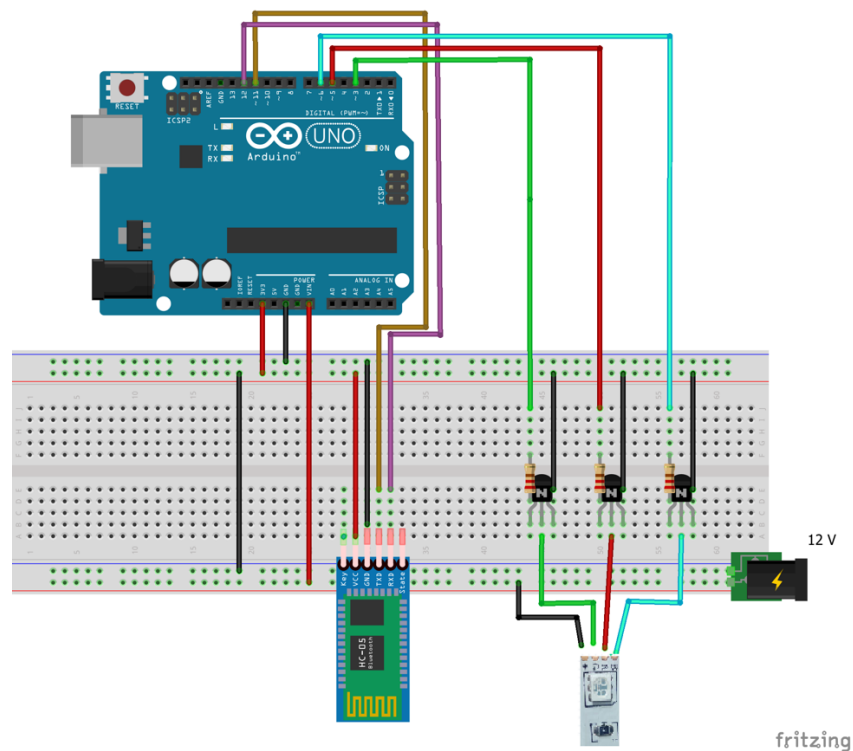
### 3. REALIZACIJA SUSTAVA

Za početak realizacije, napravljen je model kako bi zadnja verzija trebala izgledati. U slici (Slika 3.1.) je slika navedenog modela napravljena u *Adobe Photoshop-u*.



**Slika 3.1.** Koncept model noćne lampe

### 3.1. Montažna shema sustava



Shema 3.2. Shema spajanja noćne lampe

U ovoj shemi, vidljivi su sljedeći elementi:

- 3 NPN TIP122 tranzistor
- 3 otpornika od  $1k\Omega$
- Arduino Uno
- Bluetooth modul HC-05
- RGB LED traka

Spajanje sheme ide sljedećim redosljedom: Spajanje Bluetooth modula sa Arduino. RX (pin primatelja) sa Bluetooth modulom se spaja na TX (pin pošiljatelja) Arduina i obratno. RX i TX pinovi na Arduino se softverski podešavaju, te su njihovi pinovi 11 i 12. Bluetooth modul koristi 3v3 pin iz Arduina za napajanje. Napon potreban za rad modula iznosi 3.3 V. Uzemljenje Bluetooth modula spaja se sa uzemljenjem Arduina. Nakon spajanja Bluetooth modula, spajaju se tranzistori koji će služiti kao sklopke za paljenje ili gašenje pojedinih LED lampica. Baza tranzistora spaja se na Arduinove pinove (pin 3 za zelenu boju, pin 5 za crvenu boju i pin 6 za

plavu boju) preko otpornika kako bi se spriječila inteferentna struja. Kolektor tranzistora spaja se na LED traku. Emiter se spaja na uzemljenje (- pol napajanja), pošto LED trake koriste zajedničku anodu (zajednički + pol napajanja).

### 3.2. Izrađena maketa sustava

Kako bi se realizirala maketa sustava, potrebne su komponente (dijelovi). Za realizaciju makete koriste se sljedeće komponente :

Okvir za slike crne boje 2x(25x20cm), karton 2x(25x20cm), parket drvo 2x(20x20cm) i 2x(25x20cm), *plexiglass* 2x(25x20cm), te prozirni silikon (Slika 3.3.)



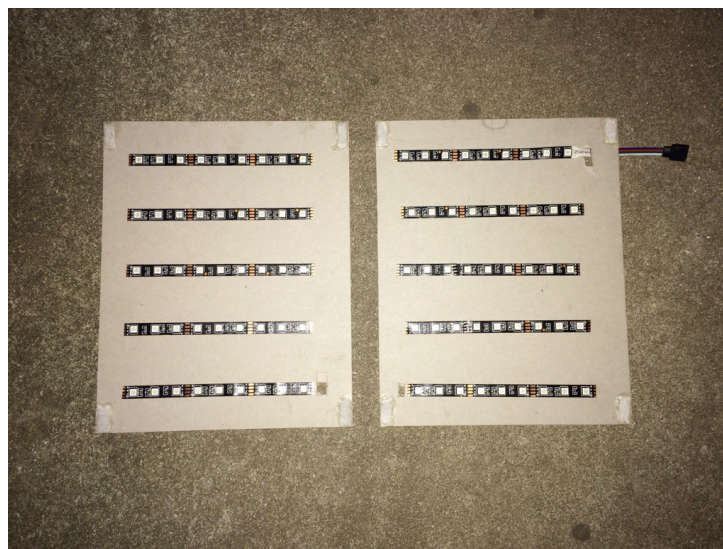
Slika 3.3. Komponente za realizaciju koncepta

Prvi korak je korištenje silikona kako bi se spojila unutarnja površina *plexiglass*-a (u daljnjem tekstu - staklo) sa vanjskom stranom okvira za slike. Taj se postupak ponovi iz razloga što će svjetlost biti sa prednje i sa stražnje strane. Opisani postupak je prikazan na slici (Slika 3.4.)



**Slika 3.4.** Prikaz prvog koraka

Drugi korak je ljepljenje LED trake na karton. Pošto LED traka ima točke rezanja na određenoj udaljenosti, daje nam mogućnost odvajanja i slaganja istih po volji. Naknadno se bakrenom žicom zalemi u seriju te LED radi identično kao i prije rezanja! Na slici (Slika 3.5.) je prikazan taj postupak.



**Slika 3.5.** Ljepljenje LED rasvjete na komad kartona

Korištenjem “čička” spaja se LED strana sa stranom stakla u jednu cjelinu u svrhu pristupa LED-u kada god zatreba.



**Slika 3.6.** Prednja i stražnja strana noćne lampe

Sljedeći korak je spajanje prednje i stražnje strane. Kao što je viđeno u konceptu (Slika 3.1.), za spoj između prednje i stražnje strane koristi se drvo (parket prerezan na željenu dimenziju). Korištenjem silikona, ljepe se bočne strane, prikazano na slici (Slika 3.7.).



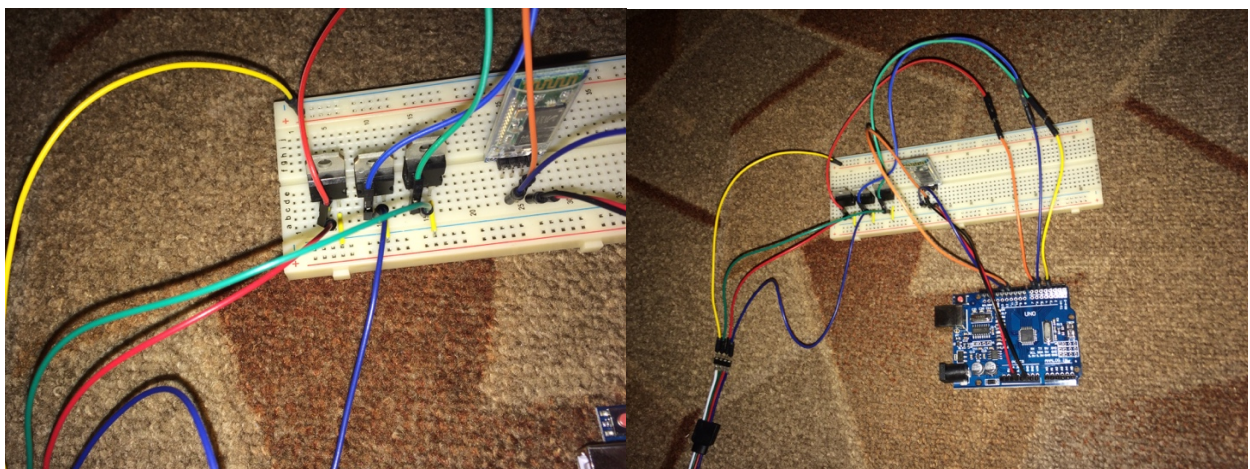
**Slika 3.7.** Spajanje prednjeg i stražnjeg dijela

Sljedeći korak je ljepljenje donje strane noćne lampe silikonom. Za gornji dio, koji mora imati mogućnost odvajanja, koriste se “čičci” kako bi se napravio mehanizam otvaranja i zatvaranja.



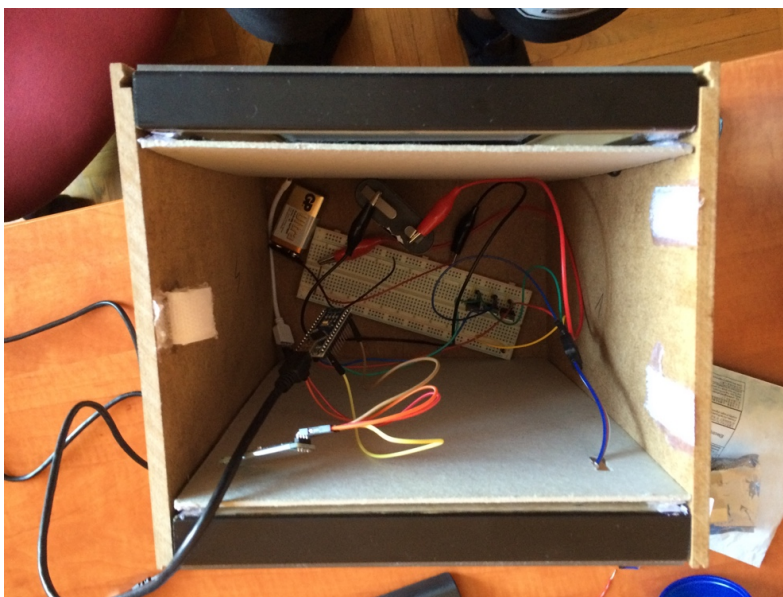
**Slika 3.8.** Vanjski izgled noćne lampe i prikaz unutrašnjosti lampe

Nakon izrade kućišta, prelazi se na rješavanje “mozga” kućišta. *Protoboard* koristimo kao “vezivno tkivo” između komponenata. Tranzistori (3x TIP122 NPN) se spajaju na mikrokontroler Arduina i na LED traku preko *Protoboard*-a i *jump wires* kablova, kao što je prikazano na shemi (Shema 3.2.). Potom se Bluetooth modul HC-05 spaja na Arduino na isti način kao i tranzistori. Slika (Slika 3.9.) prikazuje spojene prethodno navedene komponente.



**Slika 3.9.** Spajanje LED trake preko tranzistora na Arduino i spajanje HC-05 na Arduino

Slika (Slika3.10.) prikazuje spajanje kućišta i “mozga” u jednu cjelinu.



**Slika 3.10.** Spajanje LED kućišta sa Arduino razvojnim sučeljem

Preko Arduino razvojnog sučelja napravljen je program koji prima podatke preko Bluetooth serijske komunikacije . Naredbe su sljedeće:

- Uspostavljanje serijske komunikacije koja radi na taktu (brzina) od 9600 baud-a
- ON ili OFF naredba
- String od 3 puta troznamenkastih brojeva odvojeni točkom (.) (primjer: 255.255.255) koji sadrži informaciju o intenzitetu pojedine boje (crvena, zelena, plava)

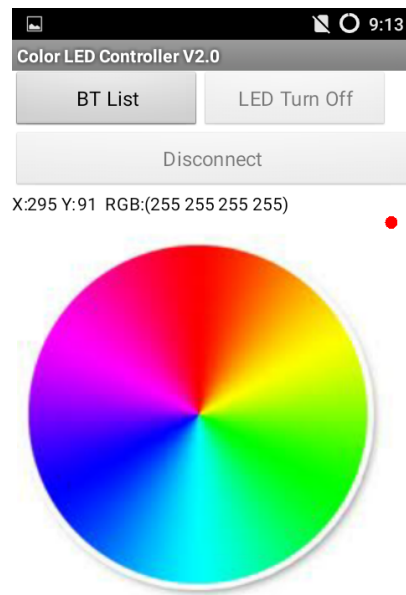
Napisani kod nalazi se u prilog-u (P. Prilog A.)

Aplikacija s kojom će se udaljeno upravljati zove se *Color LED Controller*. Omogućuje povezivanje na Arduino serijskom komunikacijom Bluetooth. Od UI (engl. *User Interface*) ima sljedeće:

- *BT List* dugme – omogućava odabir uparenih Bluetooth modula za Arduino, te povezivanje
- *LED Turn ON/OFF* – omogućava slanje stringa za paljenje ili gašenje LED trake
- *Disconnect* – prekidanje povezanosti sa spojenim uređajem
- *Circle Color Picker* – omogućuje odabir željene boje, te slanje serijskom komunikacijom na Arduino za procesiranje i uporabe željene boje

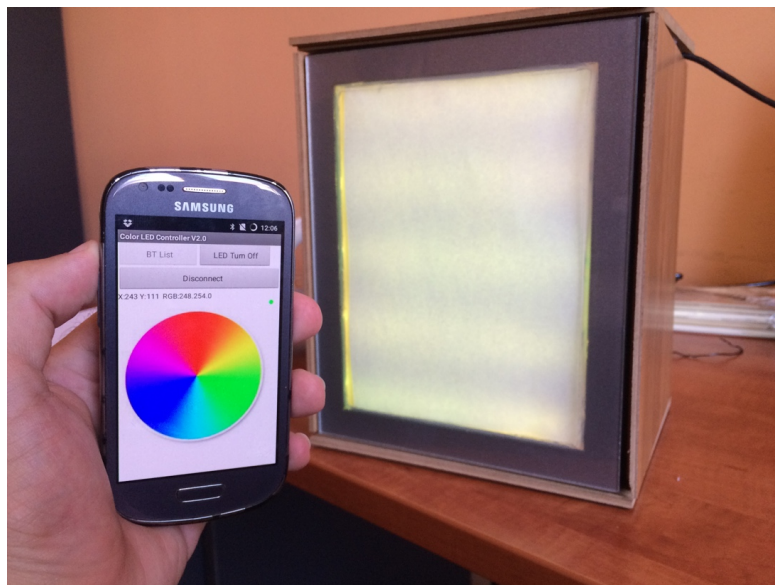


Aplikacija za udaljeno upravljanje noćne lampe nalazi se u prilogu (P. Prilog B.).



**Slika 3.11.** Korisničko sučelje aplikacije za udaljeno upravljanje noćne lampe

Na kraju izrade kompletnog modela, obavljeno je testiranje noćne lampe kako bi se utvrdila realizacija koncepta noćne lampe. Kako se vidi na sljedećoj slici (Slika 3.12.), noćna lampa uspješno je realizirana, a video upravljanja noćnom lampom nalazi se u prilogu (P. Prilog B.).



**Slika 3.12.** Testiranje noćne lampe

## 4. ZAKLJUČAK

U ovom radu izrađena je noćna lampa koja se udaljeno upravlja sa pametnim uređajem (Android) putem aplikacije. Realizacija rada je uspješna, od kontrole boje, intenziteta svjetline, isto tako kao i paljenje i gašenje istog. Ostvarena je Bluetooth serijska komunikacija između pametnog uređaja (Android) i Arduino razvojnog sustava. Dobivene informacije, poslane sa pametnog uređaja (Android), uspješno prenose podatke na Arduino preko Bluetooth serijskog modula HC-05 i precizno očitavaju i pretvaraju u signale za LED. Preciznost u odabiru boja realizirana je putem PWM modulacije. Koncept model noćne lampe je uspješno realiziran. Za izradu noćne lampe, korišteno je nekoliko vrsta materijala (okviri za slike, karton, *plexiglass*, parket drvo, ljepilo, “čičci”, itd...). Okviri za slike poslužili su za instaliranje LED trake pričvršćene na kartonu. Od parket drva su napravljene stranice tj. tijelo kućišta. Nakon sastavljanja fizičkog dijela u jednu cjelinu, programiran je Arduino sa kodom koji se nalazi u Prilogu (P. Prilog A.). Kod koji je napisan se prilagođavao Android aplikaciji koja je skinuta sa interneta, jer nije bilo potrebe pisati novu iz razloga što već postoji. Završna testiranja rada uređaja prošla su bez poteškoća. Noćnom lampom se u potpunosti može upravljati sa pametnim uređajem (Android) kao što se vidi u prilogu (P. Prilog B.).

## LITERATURA

- [1] <https://hr.wikipedia.org/wiki/Arduino>  
Wikipedia stranica koja govori o Arduino platformi (15.05.2016)
- [2] <http://bit.ly/28XOsXI>  
Specifikacije o Bluetooth modulu HC-05 (20.05.2016)
- [3] <http://bit.ly/298FLOz>  
PDF o korištenju Bluetooth modula HC-05 (25.05.2016)
- [4] <https://www.arduino.cc/en/Tutorial/PWM>  
Opis PWM modulacije (01.06.2016)
- [5] <http://bit.ly/292v0Nf>  
Android Source kod za Color Picker (15.06.2016)
- [6] [https://en.wikipedia.org/wiki/SMD\\_LED\\_Module](https://en.wikipedia.org/wiki/SMD_LED_Module)  
RBG LED moduli (16.06.2016)
- [7] J. Oxe, H. Blemings, Practical Arduino: Cool Projects for Open Source Hardware,  
Opširan opis Arduino sustava i njegova primjena, (20.06.2016)
- [8] [https://apkpure.com/color-led-controller/appinventor.ai\\_yuanryan\\_chen.BT\\_LED/download?from=details](https://apkpure.com/color-led-controller/appinventor.ai_yuanryan_chen.BT_LED/download?from=details)  
Aplikacija za upravljanje LED rasvjetom (15.07.2016)

## SAŽETAK

### **Udaljeno upravljanje noćne lampe s pametnim uređajem (Android)**

Glavni zadatak završnog rada je realizacija udaljenog upravljanja noćnom lampom sa Android pametnim uređajem. U radu su korišteni materijali kao što su: Arduino Uno, koji je mozak noćne lampe, Bluetooth modul HC-05, koji služi za bežični prijenos podataka između pametnog uređaja i Arduina, LED 5050 RBG traka, koja ima tri osnovne boje na jednom mjestu i omogućuje miješanje i stvaranje novih boja. U radu su dane i metode s kojima je rad realiziran, kao što je PWM metoda koja omogućuje Arduinu miješanje boja i time dobivanje većeg spektra intenziteta boja.

**Ključne riječi:** Arduino, Android, noćna lampa, PWM, udaljeno upravljanje

## ABSTRACT

### **Title: Remote control of the night lamp with an smartphone (Android)**

The main task of the final paper is the realization of controlling night lamps on demand with the Android smart phone .The paper presented the materials such as the Arduino Uno , who is the brain within the lamp , Bluetooth Module HC-06, which is used for wireless data transfer between smart phone and Arduino , 5050 RBG LED strip , which has three basic colors in one place and allows mixing and making new colors . The paper illustrates the methods by which the work is realized , as a method that enables PWM Arduino color mixing and thereby obtain a plurality of spectrum intensity of the color.

**Keywords:** Arduino, Android, night lamp, PWM, remote control

## ŽIVOTOPIS

Mateo Došlić rođen je dana 10.09.1994. godine u Frutigenu, Švicarska. Od rođenja žive u Kandersteg-u, Švicarska do svoje 4. godine života. Od 5. godine, seli se u Požegu gdje stječe osnovnoškolsko obrazovanje u Osnovnoj školi Antuna Kanižlića. Upisao se u Tehničku školu u Požegi 2009. godine. Za vrijeme srednjoškolskog obrazovanja sudjelovao je u županijskim natjecanjima iz Osnova elektrotehnike i informatike. Sudjelovao je na međunarodnom natjecanju ACSL-u (engl. *American Computer Science League*) kao i na državnom natjecanju iz Opisujemo sustave u Zagrebu, gdje je 2012. Osvojio prvo mjesto. Godine 2013. završava srednju školu i državnu maturu, te upisuje Elektrotehnički fakultet, preddiplomski studij računarstva, u Osijeku. Od početka školovanja pa do danas, sve je razrede prošao s vrlo dobrim ili odličnim uspjehom.

## PRILOG A. Programski kod za Arduino Uno razvojni sustav

```
#include <SoftwareSerial.h>
#include <Wire.h>
//Include libraries: SoftwareSerial & Wire
SoftwareSerial BT(11,12); //Definiranje PIN11 & PIN12 kao RX and TX pin
//RGB LED Pins
int PIN_RED = 5;
int PIN_GREEN = 3;
int PIN_BLUE = 6;
String RGB = ""; //sprema RGB kod od BT
String RGB_Previous = "255.255.255"; //sprema zadnju RGB boju za LED
sklupku //on/off, default White
String ON = "ON"; //Provjera da li je ON naredba primljena
String OFF = "OFF"; // Provjera da li je OFF naredba primljena
boolean RGB_Completed = false;

void setup() {
Serial.begin(9600); //Arduino serial port baud rate: 9600
BT.begin(9600); //HC-05 module default baud rate : 9600
RGB.reserve(30);
}

void loop() {
//Čitaj svaki znak sa Serial Port(Bluetooth)
while(BT.available()){
char ReadChar = (char)BT.read();

// Desna zagrada „ )“ govori da je kraj stringa
if(ReadChar == ')'){
RGB_Completed = true;
}else{
RGB += ReadChar;
}
}

//Kada je kod primljen u potpunosti s „)“ krajnim znakom
if(RGB_Completed){
//Print out debug informaciju na Serial output prozoru
Serial.print("RGB:");
Serial.print(RGB);
Serial.print(" PreRGB:");
Serial.println(RGB_Previous);

if(RGB==ON){
digitalWrite(13,HIGH);
RGB = RGB_Previous;
//Ako dobijemo samo naredbu „ON“ onda se pali default boje (White)
Light_RGB_LED();
}else if(RGB==OFF){
digitalWrite(13,LOW);
RGB = "0.0.0"; //Pošalji OFF string za gašenje svijetla
Light_RGB_LED();
}else{
```

```

        //Upali svjetla u boji koja je dobivena sa Bluetooth Serial porta
        Light_RGB_LED();
        RGB_Previous = RGB;
    }

    //Reset RGB String
    RGB = "";
    RGB_Completed = false;

} //Kraj IF naredbe provjere RGB completed

} // Kraj Loop-a

void Light_RGB_LED(){

    int SP1 = RGB.indexOf('.');
    int SP2 = RGB.indexOf('.', SP1+1);
    int SP3 = RGB.indexOf('.', SP2+1);
    String R = RGB.substring(0, SP1);
    String G = RGB.substring(SP1+1, SP2);
    String B = RGB.substring(SP2+1, SP3);

    //Print out debug informaciju na Serial output prozoru
    Serial.print("R=");
    Serial.println( constrain(R.toInt(),0,255));
    Serial.print("G=");
    Serial.println( constrain(G.toInt(),0,255));
    Serial.print("B=");
    Serial.println( constrain(B.toInt(),0,255));

    //Paljenje LED sa color kodom

    //color kod
    analogWrite(PIN_RED, (R.toInt()));
    analogWrite(PIN_GREEN, (G.toInt()));
    analogWrite(PIN_BLUE, (B.toInt()));
}

```

## **PRILOG B.**

Ostali prilozi nalaze se na CD-u.