

# Sat s riječima primjenom Arduino platforme

---

**Mirković, Alojzije**

**Master's thesis / Diplomski rad**

**2018**

*Degree Grantor / Ustanova koja je dodijelila akademski / stručni stupanj:* **Josip Juraj Strossmayer University of Osijek, Faculty of Electrical Engineering, Computer Science and Information Technology Osijek / Sveučilište Josipa Jurja Strossmayera u Osijeku, Fakultet elektrotehnike, računarstva i informacijskih tehnologija Osijek**

*Permanent link / Trajna poveznica:* <https://um.nsk.hr/um:nbn:hr:200:340558>

*Rights / Prava:* [In copyright](#) / [Zaštićeno autorskim pravom.](#)

*Download date / Datum preuzimanja:* **2025-02-23**

*Repository / Repozitorij:*

[Faculty of Electrical Engineering, Computer Science and Information Technology Osijek](#)



**SVEUČILIŠTE JOSIPA JURJA STROSSMAYERA U OSIJEKU**

**FAKULTET ELEKTROTEHNIKE, RAČUNARSTVA I  
INFORMACIJSKIH TEHNOLOGIJA OSIJEK**

**Sveučilišni studij**

**SAT S RIJEČIMA PRIMJENOM ARDUINO  
PLATFORME**

**Diplomski rad**

**Alojzije Mirković**

**Osijek, 2018.**

**FERIT**FAKULTET ELEKTROTEHNIKE, RAČUNARSTVA  
I INFORMACIJSKIH TEHNOLOGIJA OSIJEK**Obrazac D1: Obrazac za imenovanje Povjerenstva za obranu diplomskog rada**

Osijek, 23.03.2018.

Odboru za završne i diplomske ispite

**Imenovanje Povjerenstva za obranu diplomskog rada**

<b>Ime i prezime studenta:</b>	Alojzije Mirković
<b>Studij, smjer:</b>	Diplomski sveučilišni studij Računarstvo, smjer Procesno računarstvo
<b>Mat. br. studenta, godina</b>	D-557R, 27.09.2017.
<b>OIB studenta:</b>	03781298872
<b>Mentor:</b>	Prof.dr.sc. Željko Hocenski
<b>Sumentor:</b>	Doc.dr.sc. Ivan Aleksi
<b>Sumentor iz tvrtke:</b>	
<b>Predsjednik Povjerenstva:</b>	Doc.dr.sc. Tomislav Matić
<b>Član Povjerenstva:</b>	Doc.dr.sc. Ivan Aleksi
<b>Naslov diplomskog rada:</b>	Sat s riječima primjenom Arduino platforme
<b>Znanstvena grana rada:</b>	<b>Procesno računarstvo (zn. polje računarstvo)</b>
<b>Zadatak diplomskog rada:</b>	U ovom diplomskom radu je potrebno izraditi sat s riječima pomoću LED matrice i arduino razvojnog sustava. Potrebno je pomoću EAGLE alata izraditi tiskane elektroničke pločice za matricu svijetlećih dioda i upravljačke čipove MAX7219. Potrebno je napisati C++ program koji dekodira prikaz vremena u prikaz s riječima, slovo po slovo.
<b>Prijedlog ocjene pismenog dijela ispita (diplomskog)</b>	Izvrstan (5)
<b>Kratko obrazloženje ocjene prema Kriterijima za ocjenjivanje završnih i diplomskih radova:</b>	Primjena znanja stečenih na fakultetu: 3 bod/boda Postignuti rezultati u odnosu na složenost zadatka: 3 bod/boda Jasnoća pismenog izražavanja: 2 bod/boda Razina samostalnosti: 2 razina
<b>Datum prijedloga ocjene mentora:</b>	23.03.2018.
Potpis mentora za predaju konačne verzije rada u Studentsku službu pri završetku studija:	Potpis:
	Datum:

**FERIT**FAKULTET ELEKTROTEHNIKE, RAČUNARSTVA  
I INFORMACIJSKIH TEHNOLOGIJA OSIJEK**IZJAVA O ORIGINALNOSTI RADA**

Osijek, 12.04.2018.

**Ime i prezime studenta:**

Alojzije Mirković

**Studij:**

Diplomski sveučilišni studij Računarstvo, smjer Procesno računarstvo

**Mat. br. studenta, godina upisa:**

D-557R, 27.09.2017.

**Ephorus podudaranje [%]:**

1%

Ovom izjavom izjavljujem da je rad pod nazivom: **Sat s riječima primjenom Arduino platforme**

izrađen pod vodstvom mentora Prof.dr.sc. Željko Hocenski

i sumentora Doc.dr.sc. Ivan Aleksi

moj vlastiti rad i prema mom najboljem znanju ne sadrži prethodno objavljene ili neobjavljene pisane materijale drugih osoba, osim onih koji su izričito priznati navođenjem literature i drugih izvora informacija. Izjavljujem da je intelektualni sadržaj navedenog rada proizvod mog vlastitog rada, osim u onom dijelu za koji mi je bila potrebna pomoć mentora, sumentora i drugih osoba, a što je izričito navedeno u radu.

Potpis studenta:

# Sadržaj

1. UVOD .....	1
2. PRIMIJENJENE TEHNOLOGIJE I ALATI .....	2
2.1. Tiskana pločica (eng. PCB – Printed Circuit Board).....	2
2.2. Programski paket CadSoft EAGLE .....	3
2.3. Arduino .....	4
2.4. MAX7219.....	5
2.5. DS1307 RTC modul .....	6
3. REALIZACIJA SUSTAVA .....	8
3.1. Izrada sklopa.....	8
3.1.1. Elektronička shema tiskanih pločica .....	8
3.1.2. Sklop.....	10
3.2. Izrada okvira .....	11
3.3. Programiranje Arduino Nano mikroupravljača .....	14
4. ZAKLJUČAK .....	15
LITERATURA.....	16
SAŽETAK.....	17
ABSTRACT .....	18
ŽIVOTOPIS .....	19
PRILOG A: Program za Arduino Nano mikroupravljač.....	20

## 1. UVOD

Cilj ovog diplomskog rada je izrada sata s riječima primjenom Arduino platforme. Sat s riječima je sat koji, za razliku od tradicionalnih digitalnih i analognih satova koji vrijeme pokazuju kazaljka ili digitalnim brojevima, ispisuje vrijeme osvjetljavanjem slova, odnosno riječi, LE diodama. Za izradu sata će se koristiti Arduino Nano s DS1307 RTC modulom, te MAX7219 upravljački čip za upravljanje LE diodama [1]. Realizacija sustava se može podijeliti u tri glavna dijela: izrada sklopa, izrada kućišta i stakla sa slovima, te programiranje Arduino Nano mikroupravljača.

Za programski dio izrade sata koristi se programski paket CadSoft EAGLE u kojemu se izrađuju sheme tiskanih pločica, programski paket CorelDRAW za pozicioniranje slova, Google SketchUp za izradu 3D modela ploče s rupama potrebnim kako bi određena dioda osvjetljavala samo određeno slovo, te Arduino IDE za programiranje Arduino Nano mikroupravljača.

Za sklopovski dio sata koristi se Arduino Nano mikroupravljač s pločicom za proširenje, DS1307 RTC modul za dobivanje točnog vremena, tiskane pločice naručene iz tvrtke ITEAD Studio, MAX7219 upravljački čip za upravljanje LE diodama, SMD 3528 diode, vodiči, odgovarajući otpornici, kondenzatori, te za izradu okvira sata staklo 2mm, crna naljepnica s izrezanim slovima, forex ploča 10 mm s rupama i drvo za izradu kućišta.

### **Zadatak:**

U ovom diplomskom radu potrebno je izraditi sat s riječima pomoću LED matrice i Arduino razvojnog sustava. Potrebno je pomoću EAGLE alata izraditi tiskane elektroničke pločice za matricu svijetlećih dioda i upravljačke čipove MAX7219. Potrebno je napisati C++ program koji dekodira prikaz vremena u prikaz s riječima, slovo po slovo.

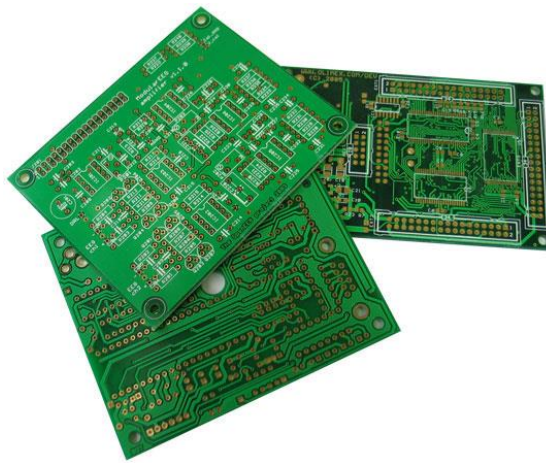
## 2. PRIMIJENJENE TEHNOLOGIJE I ALATI

### 2.1. Tiskana pločica (eng. PCB – Printed Circuit Board)

Tiskana pločica služi za mehaničko i električko povezivanje elektroničkih komponenata. Sastoji se od podloge i vodljive strukture.

Tiskane pločice izrađuju se od izolatorskog materijala presvučenog slojem bakra. Mogu biti jednoslojne, dvoslojne i višeslojne. Najčešće korišteni materijali su vitroplast, pretinaks, a često se koristi i keramika.

Prije izrade pločice potrebno je pripremiti shemu nacрта vodova izrađenu u programskom paketu CadSoft EAGLE. Najčešće korištena metoda za prijenos sheme na pločicu je foto-postupak. Nakon toga se jetkanjem uklanja višak bakrenog sloja djelovanjem nagrizaćućih tvari, te ostaju samo vodljive strukture [4].



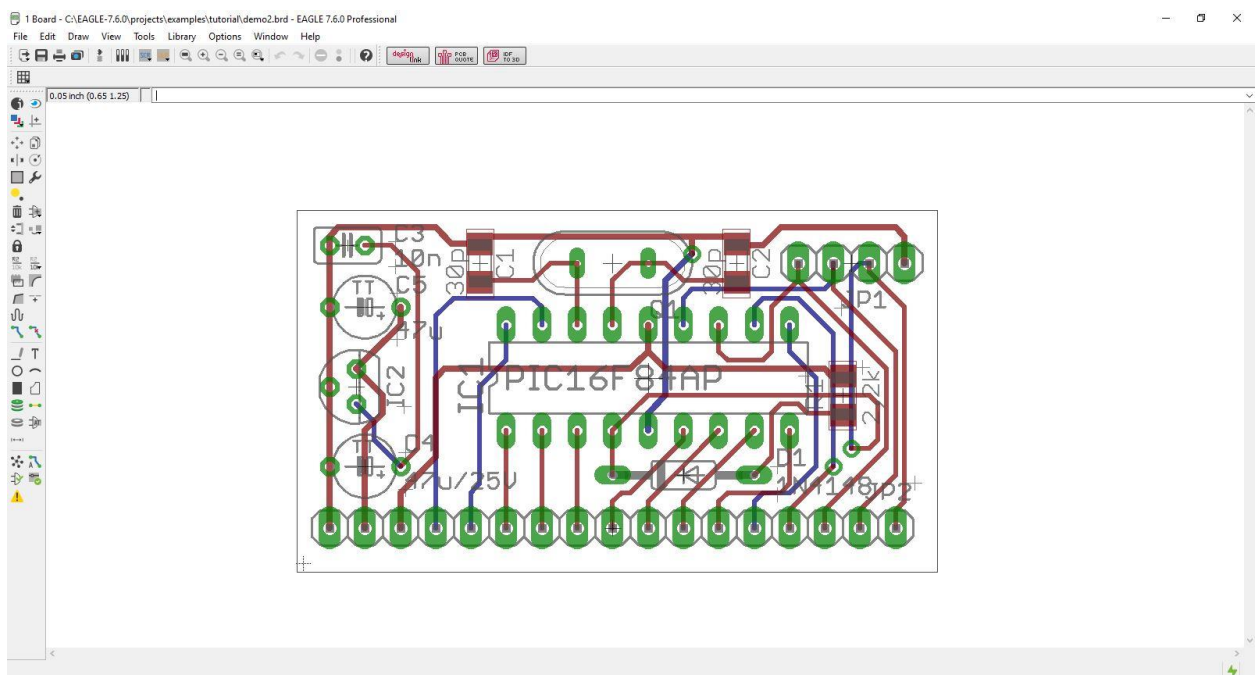
Slika 2.1.: Tiskana pločica<sup>1</sup>

---

<sup>1</sup> Preuzeto s <https://www.olimex.com/PCB/>

## 2.2. Programski paket CadSoft EAGLE

CadSoft EAGLE je programski paket korišten za izradu sheme. Omogućuje brzu i jednostavnu izradu elektroničkih shema i tiskanih pločica. Ima veliku zajednicu, podršku i bazu komponenti, a ukoliko potrebna komponenta ne postoji u bazi može se pronaći na internetu ili ručno dodati [9]. Programski paket CadSoft EAGLE je komercijalni programski paket, ali postoji i besplatna verzija koja ima određena ograničenja kao što su maksimalna širina tiskane pločice 100x80 mm, te maksimalno 2 sloja.



Slika 2.2.: CadSoft EAGLE sučelje



## 2.3. Arduino

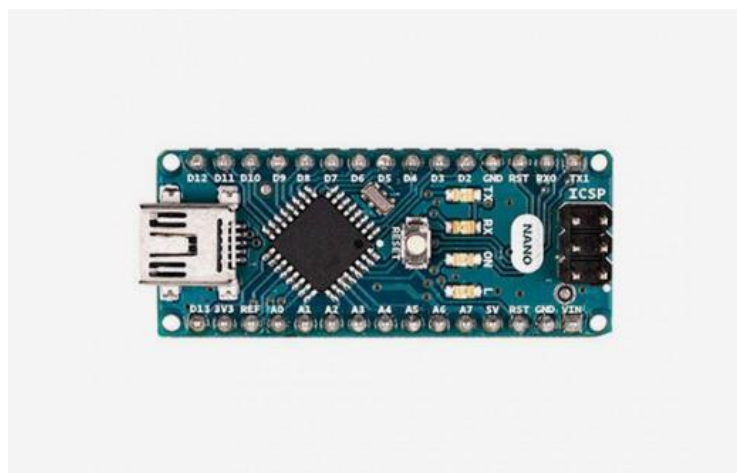
Arduino je mikroupravljačka platforma za razvoj elektroničkih projekata. Sastoji se od sklopovlja i programskog dijela. Sklopovlje je mikroupravljač, a programska podrška IDE (eng. Integrated Development Environment). Kreirala ga je grupa studenata 2005. godine u Italiji.

Jednostavan je alat za izradu raznih prototipa, te je najkorisniji onima koji nemaju nikakva iskustva i znanja o programiranju i elektronici. Čim je postigao svjetsku popularnost i dobio širu publiku, Arduino je dobio i nove modele. Postoje mnoge podvrste Arduino mikroupravljača, a trenutno najpopularniji je ATmega328. Kod s računala sprema se na mikroupravljač koji očitava signale, upravlja pinovima i izvršava program.

Programiranje mikroupravljača obavlja se u pojednostavljenoj verziji C++ programskog jezika.

Kompletan sustav, i sklopovlje i programska podrška, su otvorenog koda (eng. *open-source*). Otvoreni kod podrazumijeva programski kod koji je dostupan za pregled, izmjenu, eksperimentiranje i izradu. OSH – eng. *Open Source Hardware* licenca podrazumijeva da je sklopovlje dopušteno proučavati, mijenjati, distribuirati te prodavati. Veliki i bitan razlog popularnosti Arduina je otvoreni kod.

Arduino zajednica obuhvaća veliki broj ljudi koji svoje radove, projekte i zaključke objavljuju na internetu. Na Arduino forumima se nalazi veliki broj projekata sa uputama kako izraditi projekt, od shema spajanja do programskog koda popraćenog slikama i videima.



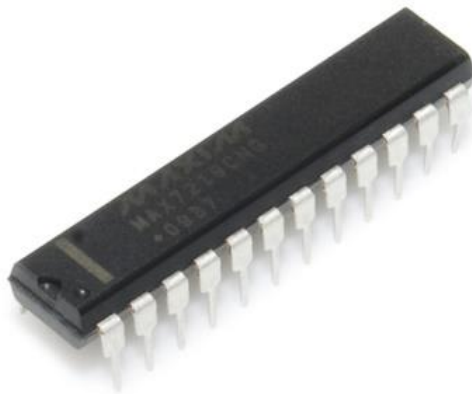
Slika 2.3.: Arduino Nano<sup>2</sup>

---

<sup>2</sup> Preuzeto s <https://www.arduino.cc/en/Main/Products>

## 2.4. MAX7219

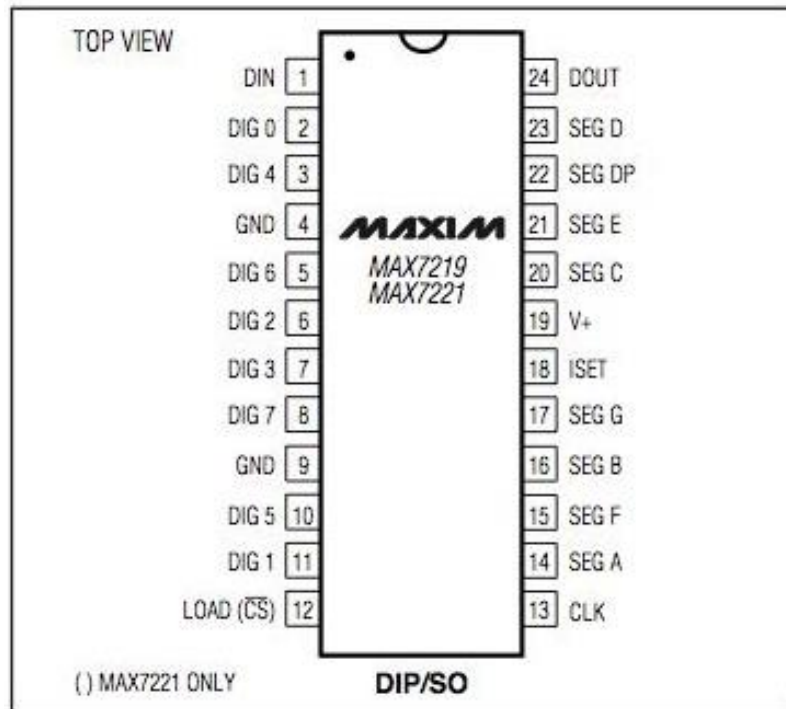
MAX7219 je kompaktan, serijski ulazno-izlazni upravljački čip za prikaz mikropocesora na 7-segmentnom LED zaslonu sa 8 znamenki ili 64 zasebne LE diode [2]. Podržava SPI (eng. *Serial Peripheral Interface – serijsko periferno sučelje*) koje radi na principu *full duplex*, tj. potpuno dvosmjernog prijenosa. Omogućava master/slave protokol tako da se može nekim drugim kontrolerom upravljati LED matricom. To može biti neka druga procesorska ploča ili USB uređaj koji se može ponašati kao SPI master. Komunikacija s MAX7219 je postignuta s 4-žičnim serijskim sučeljem. Samo jedan otpornik je potreban za podešavanje svih LE dioda.



Slika 2.4.: MAX7219<sup>3</sup>

---

<sup>3</sup> Preuzeto s <https://www.sparkfun.com/products/9622>



Slika 2.5.: Raspored pinova na MAX7219<sup>4</sup>

## 2.5. DS1307 RTC modul

Modul male snage koji ima mogućnost određivanja sekundi, minuta, sata, dana, mjeseca i godine, te ima litijsku bateriju CR2032 za čuvanje informacija nakon isključenja napajanja. Završetak mjeseca je automatski podešen za mjesec s manje od 31 dan, te za prijestupnu godinu. Za povezivanje koristi I<sup>2</sup>C (*Inter-Integrated Circuits*) serijsku sabirnicu. To je sinkrona, serijska sabirnica namijenjena povezivanju digitalnih i analognih sustava. Komunikacija se odvija preko dvije linije:

- SDA (*Serial Data*) - za prijenos podataka
- SCL (*Serial Clock*) - za prijenos takta

Modul ima mogućnost ugradnje DS18B20 senzora temperature, te se s njega može pročitati i trenutna temperatura.

Glavna prednost sabirnice je što mikroupravljač može upravljati s više senzora koristeći samo dvije linije, te se može dodavati i skidati sa sabirnice po volji i za vrijeme normalnog rada.

<sup>4</sup> <https://datasheets.maximintegrated.com/en/ds/MAX7219-MAX7221.pdf>



### 3. REALIZACIJA SUSTAVA

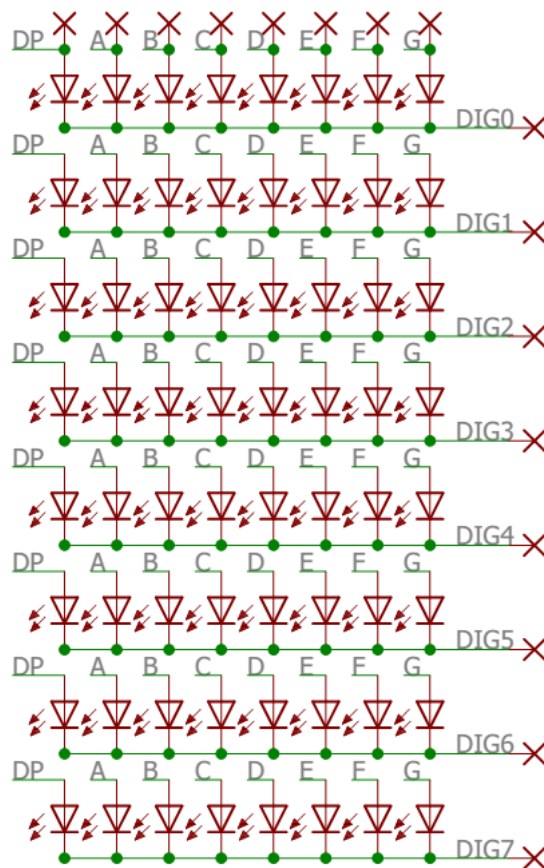
Realizacija sustava je podijeljena u tri glavna dijela: izrada sklopa, izrada okvira i stakla sa slovima, te programiranje Arduino Nano mikroupravljača.

#### 3.1. Izrada sklopa

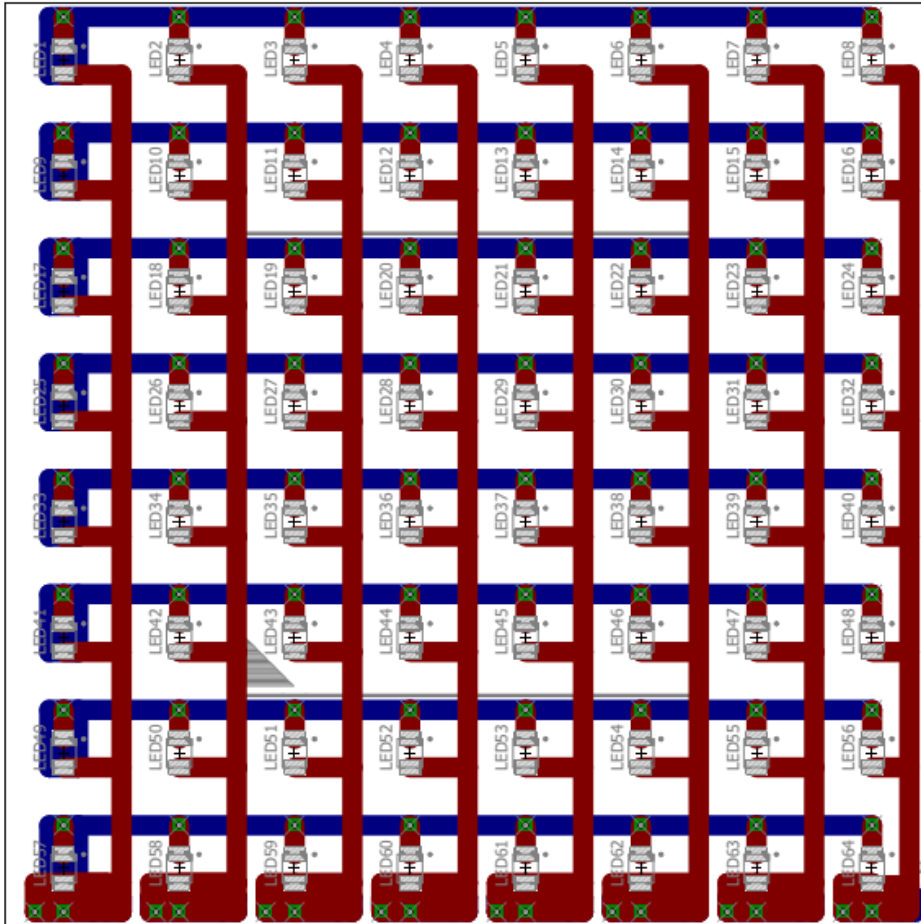
##### 3.1.1. Elektronička shema tiskanih pločica

Prvi korak je izrada elektroničke sheme u programskom paketu CadSoft EAGLE. Najprije je izrađena shema za LE diode, a zatim shema tiskane pločice za LE diode. Za sat je potrebno 256 LE dioda, a na pločicu 100 mm x 100 mm postavljaju se 64 LE diode, tako da je potrebno 4 pločice s diodama.

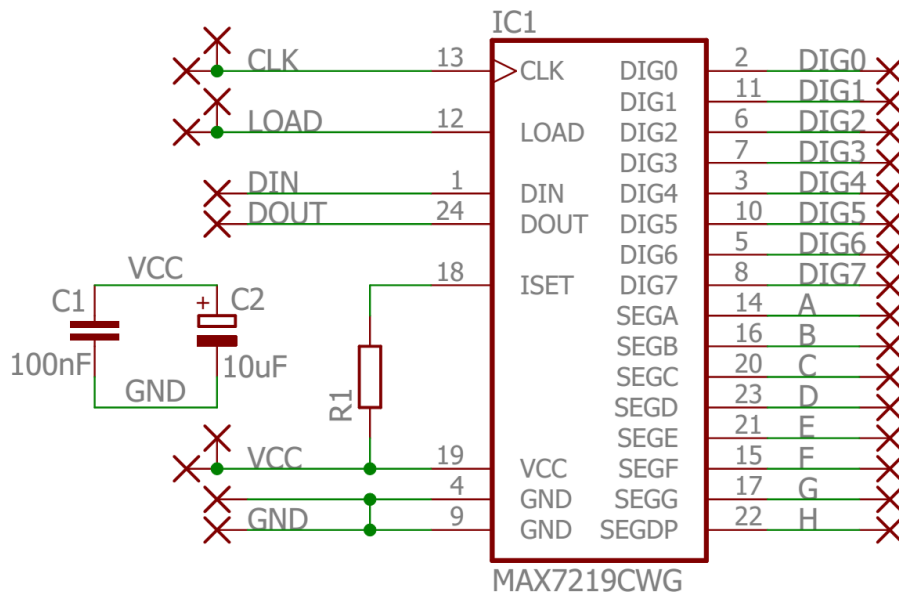
Nakon toga je izrađena shema pločice za MAX7219 upravljački čip i shema spajanja.



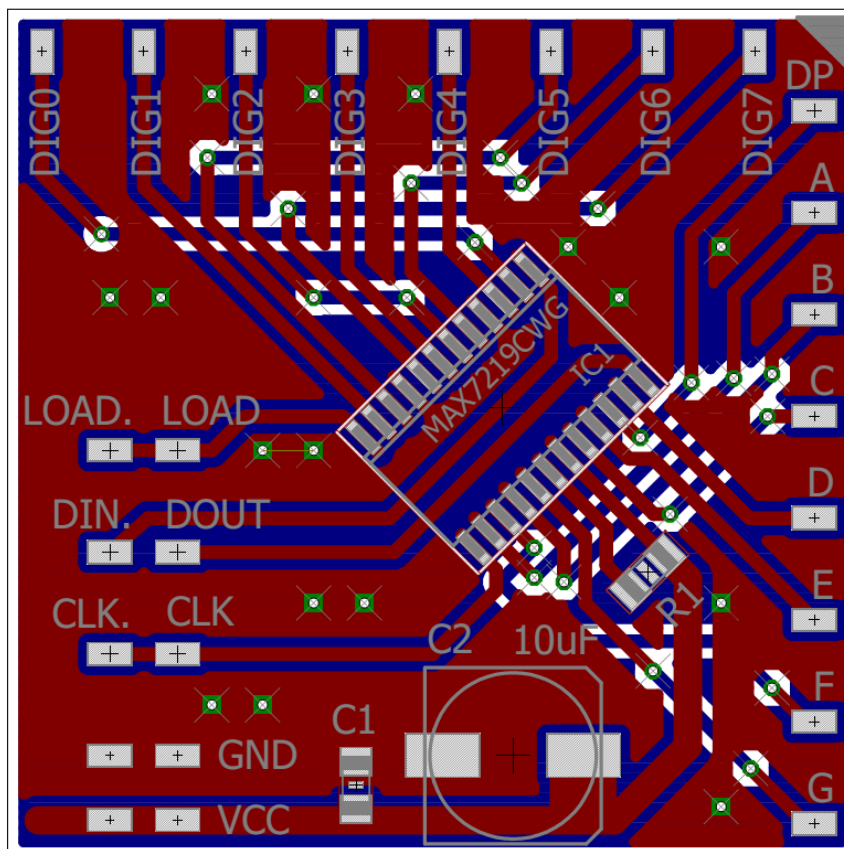
Slika 3.1.: shema spajanja LE dioda



Slika 3.2.: shema tiskane pločice LE dioda



Slika 3.3.: shema spajanja MAX7219

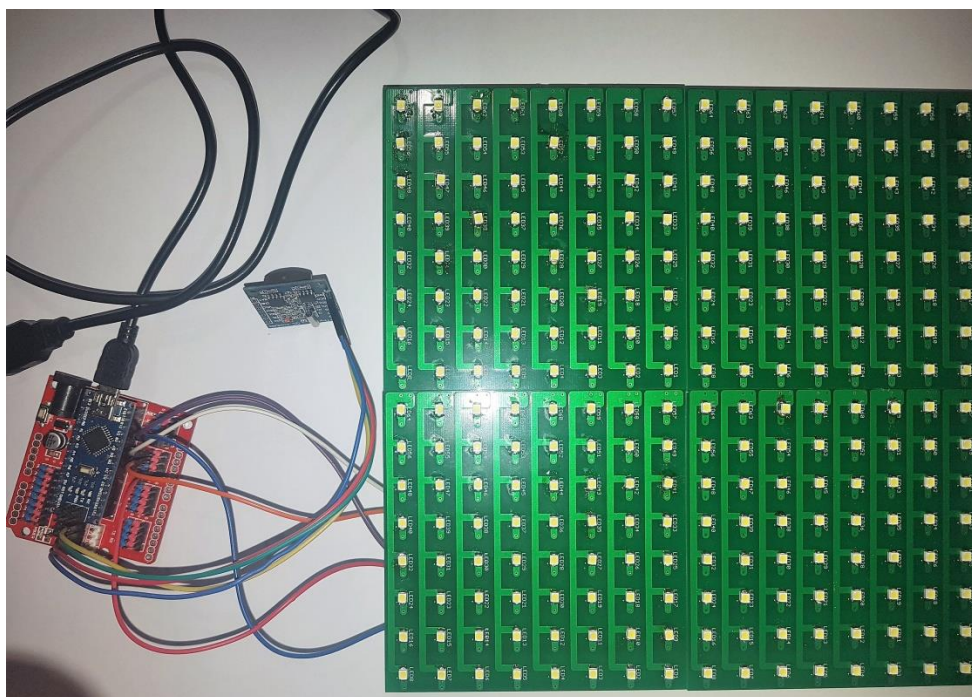


Slika 3.4.: shema pločice MAX7219

Pločice s LE diodama su 100 mm x 100 mm, a pločica za MAX7219 je 50 mm x 50 mm. Pošto se mora naručiti najmanje 10 pločica svake potrebne veličine, naručeno je 10 pločica s LE diodama i 10 pločica s MAX7219 upravljačkim čipom. Tiskane pločice su naručene iz tvrtke ITEAD Studio. To je kineska tvrtka koja se bavi izradom tiskanih pločica, najveća kineska trgovina elektronikom i jedan od najvećih nabavnih lanaca integriranih elektroničkih komponenti na svijetu [5].

### 3.1.2. Sklop

Nakon izrade tiskanih pločica potrebno je na svaku pločicu postaviti 64 SMD 3528 LE diode na predviđena mjesta, te svaku pločicu s diodama povezati s pločicom s MAX7219 upravljačkim čipom. Također, potrebno je i međusobno povezati sve četiri pločice, te ih povezati na Arduino. Za upravljanje se koristi Arduino Nano s pločicom za proširenje zbog manjih dimenzija. Trenutno vrijeme realizirano je DS1307 RTC modulom. Pin za prijenos podataka (*SDA*) spojen je na *TX* pin, a pin za prijenos takta (*SCL*) na *RX* pin Arduina.

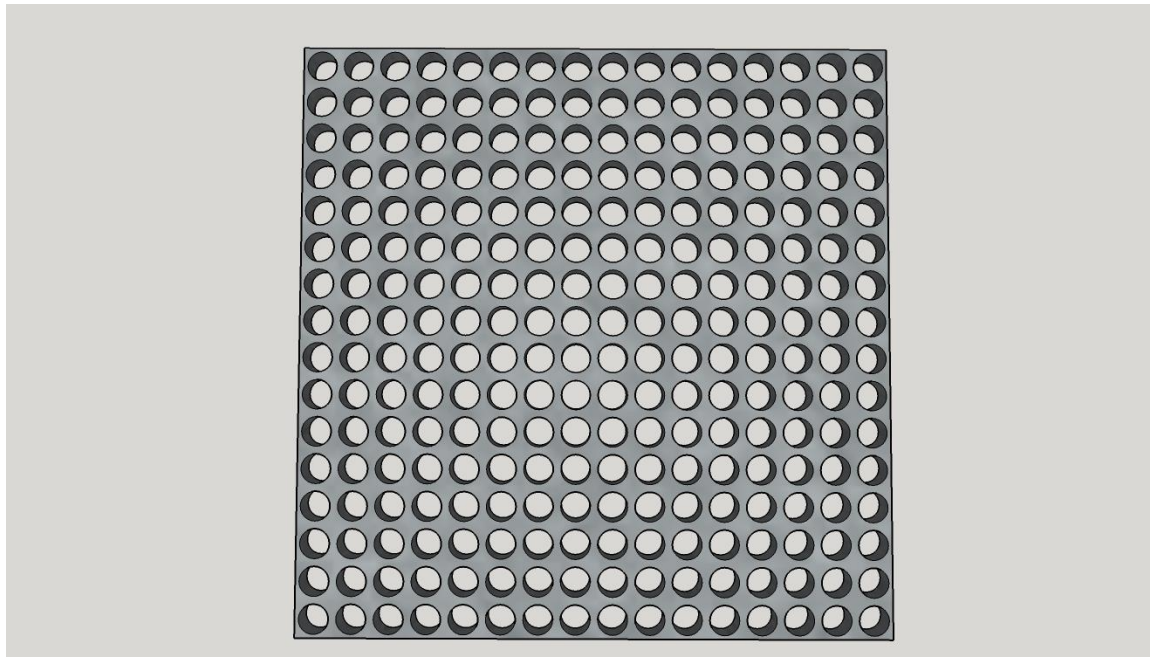


Slika 3.5.: Sklop

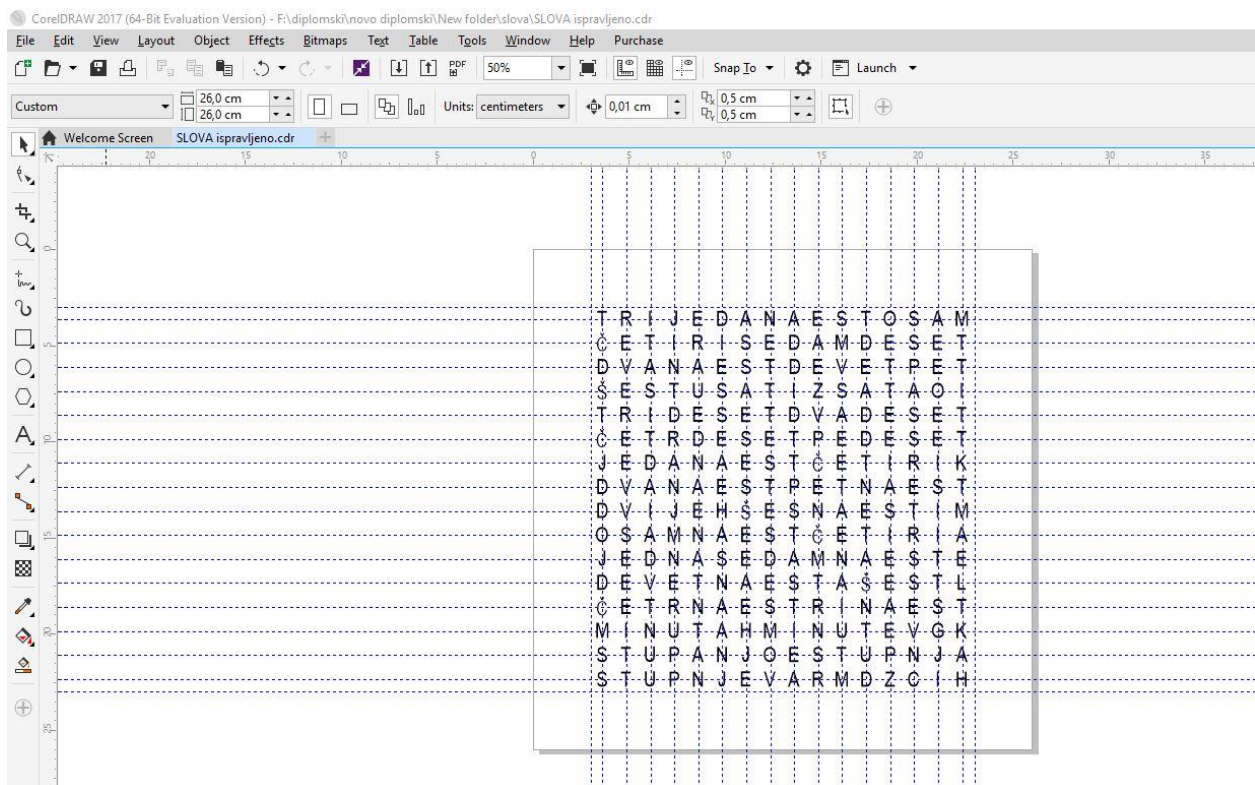
### 3.2. Izrada okvira

Po završetku izrade sklopa izrađen je okvir sata. Budući da se radi o stolnom satu za okvir je korišteno drvo. Naprijed je staklo na koje je zalijepljena crna naljepnica s izrezanim slovima. Kako bi određena dioda osvjetljavala samo određeno slovo, između dioda i stakla postavljena je forex ploča s rupama. Za ploču je napravljen model u programu za izradu 3D objekata Google SketchUp. Udaljenost između središta dioda je 12.5 mm, te su na istu udaljenost postavljena i središta rupa i slova. Zbog malih dimenzija sata, 260x260 mm, promjer rupa, a samim time i slova je 10 mm. Grafička priprema slova napravljena je u CorelDRAW programu, a za font je korišten Arial Narrow. Između naljepnice sa slovima i LE dioda postavljen je papir kako bi se svjetlost zamutila. Staklo je izrezano i obrađeno u staklarskoj radnji, a naljepnica sa slovima i ploča s rupama izrezani su u tiskari.





Slika 3.6.: Google SketchUp 3D model ploče



Slika 3.7.: CorelDRAW priprema slova



Slika 3.8.: Okvir sata



Slika 3.9.: Sat

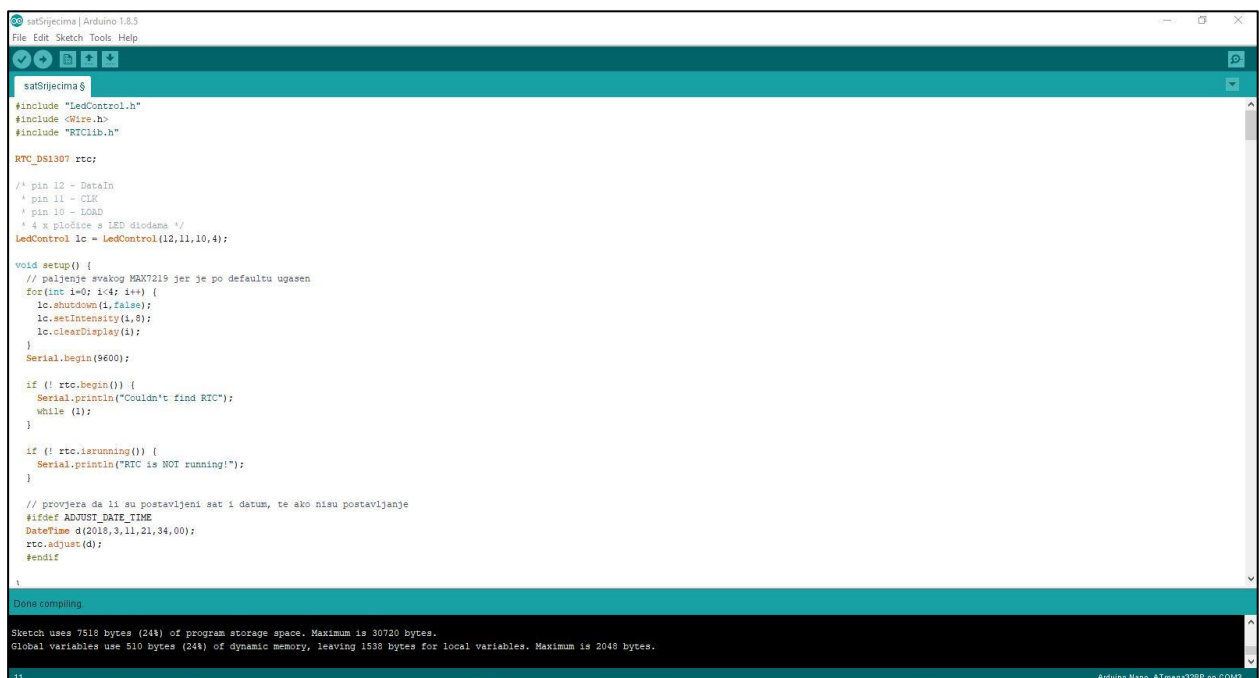
### 3.3. Programiranje Arduino Nano mikroupravljača

Za programiranje se koristi Arduino IDE. Biblioteka za kontrolu LE dioda je *LedControl*, a biblioteka za RTC modul *RTCLib*.

Svaki Arduino program se sastoji od dvije osnovne funkcije: *setup()* i *loop()*. Funkcija *setup()* se izvršava samo pri prvom pokretanju programa, te se u njoj nalazi funkcija za postavljanje trenutnog vremena i datuma. Također, u *setup()* funkciji je potrebno upaliti svaki MAX7219 upravljački čip jer su prema zadanim vrijednostima ugašeni. U *loop()* funkciji smješten je glavni dio koda, te se iz nje pozivaju funkcije za paljenje određenih LE dioda. Funkcija *leds()* prima argumente o položaju dioda na x-osi, položaju na y-osi, koliko slijedećih dioda treba promijeniti stanje, te koje stanje treba biti. Funkcija *led()* određuje raspored dioda na spojenim tiskanim pločicama.

*Switch case* naredba omogućava izvršavanje različitog koda zadovoljavanjem različitih uvjeta. Ključna riječ *break* se koristi za izlaz iz uvjeta i nalazi se na kraju svakog uvjeta.

Na pin 12 spojen je *DataIn*, na pin 11 *CLK*, a na pin 10 *LOAD*.



```
satsrjicima | Arduino 1.8.5
File Edit Sketch Tools Help

satsrjicima $
#include <LedControl.h>
#include <Wire.h>
#include <RTCLib.h>

RTC_DS1307 rtc;

/* pin 12 - DataIn
 * pin 11 - CLK
 * pin 10 - LOAD
 * 4 x pločice s LED diodama */
LedControl lc = LedControl(12,11,10,4);

void setup() {
  // paljenje svakog MAX7219 jer je po defaultu ugasen
  for(int i=0; i<4; i++) {
    lc.shutdown(i,false);
    lc.setIntensity(i,8);
    lc.clearDisplay(i);
  }
  Serial.begin(9600);

  if (!rtc.begin()) {
    Serial.println("Couldn't find RTC");
    while (1);
  }

  if (!rtc.isrunning()) {
    Serial.println("RTC is NOT running!");
  }

  // provjera da li su postavljeni sat i datum, te ako nisu postavljanje
  #ifndef ADJUST_DATE_TIME
  DateTime d(2018,3,11,21,34,00);
  rtc.adjust(d);
  #endif
}

Done compiling
Sketch uses 7518 bytes (24%) of program storage space. Maximum is 30720 bytes.
Global variables use 510 bytes (24%) of dynamic memory, leaving 1538 bytes for local variables. Maximum is 2048 bytes.
11 Arduino Nano, ATmega328P on COM3
```

Slika 3.10.: Sučelje Arduino IDE

## 4. ZAKLJUČAK

U ovom radu izrađen je sat s riječima upravljani Arduino Nano mikroupravljačem. U sustavu se koriste četiri tiskane pločice kako bi se mogao postaviti dovoljan broj LE dioda potrebnih za realizaciju sustava, na svaku pločicu 64 diode. LE diode su kontrolirane pomoću MAX7219 upravljački čip koji ima mogućnost kontroliranja 64 zasebne LE diode, te su za sustav potrebna četiri, odnosno za svaku pločicu s diodama po jedan. Sustav je upravljani Arduino Nano mikroupravljačem zbog manjih dimenzija, a u potpunosti zadovoljava potrebe sustava. Glavna prednost toga mikroupravljača je velika zajednica ljudi koja svakodnevno na internetu objavljuje svoje radove, projekte i zaključke. Arduino je moguće proširivati raznim modulima, te su mogućnosti Arduina neograničene. U sustavu se koristi DS1307 RTC modul za prikaz trenutnog vremena koji je moguće proširiti DS18B20 senzorom temperature. Sustav je moguće nadograditi za prikaz temperature, datuma, dana, vremena (iscrtavanje sunca, oblaka, pahulja itd.).

## LITERATURA

- [1] mikroupravljački sustav za sat s riječima, ožujak 2018.  
.... <http://www.instructables.com/id/Wordclock/?ALLSTEPS>
- [2] MAX7219 LED upravljački čip, ožujak 2018.  
.... <https://datasheets.maximintegrated.com/en/ds/MAX7219-MAX7221.pdf>
- [3] primjer sata s riječima, ožujak 2018  
.... <http://www.elektronika.ba/841/sat-sa-rijecima/3/>
- [4] Tiskana pločica, ožujak 2018  
.... [https://hr.wikipedia.org/wiki/Tiskana\\_plo%C4%8Dica](https://hr.wikipedia.org/wiki/Tiskana_plo%C4%8Dica)
- [5] ITEAD Studio, ožujak 2018  
.... <https://www.itead.cc/about-itead>
- [6] sat s riječima, ožujak 2018  
.... <https://hackaday.com/tag/word-clock/>
- [7] „Arduino – interaktivni projekti za svakoga“, ožujak 2018.  
.... <http://www.sveosvemu.com/arduino-interaktivni-projekti-za-svakoga>
- [8] DS1307, ožujak 2018.  
.... <http://tronixstuff.com/wp-content/uploads/2010/10/ds1307.pdf>
- [9] CadSoft EAGLE, ožujak 2018.  
.... <https://www.autodesk.com/products/eagle/overview>

## SAŽETAK

Naslov: Sat s riječima primjenom Arduino platforme

U ovom radu izrađen je sat s riječima upravljan Arduino Nano mikroupravljačem. U radu su objašnjene tehnologije i alati primijenjeni za izradu sata. Nakon toga objašnjena je sama realizacija: izrada sheme tiskanih pločica, spajanje sklopa, izrada okvira i stakla sa slovima, te na kraju programiranje mikroupravljača. Zbog nedostatka potrebnih alata i stručnosti neke stvari su povjerene profesionalnim tvrtkama: izrada tiskanih pločica, rezanje slova na naljepnici, bušenje rupa na ploči, te rezanje i obrada stakla. Sustav je moguće nadograditi za prikaz temperature, datuma, dana, vremena (iscrtavanje sunca, oblaka, pahulja itd.).

Ključne riječi: sat s riječima, Arduino, tiskana pločica, MAX7219

## **ABSTRACT**

Title: Word clock using the Arduino platform

In this paper I have made a word clock driven by Arduino Nano microcontroller. This paper considers the technology and tools used to produce the clock. Subsequently, I have explained its realization: development of schemes of printed circuit boards, connection assembly, production of frames and glass with the letters, and finally programming microcontroller. Due to the lack of necessary tools and expertise some things are entrusted to professional firms: production of printed circuit boards, cutting labels with letters, drilling holes in the panel, and cutting and processing glass. The system can be upgraded to display temperature, date, day, weather (drawing of the sun, clouds, snowflakes, etc).

Keywords: Word clock, Arduino, printed circuit boards, MAX7219

## **ŽIVOTOPIS**

Alojzije Mirković rođen je 9. studenog 1989. godine u Slavanskom Brodu gdje je pohađao i Osnovnu školu Antun Mihanović. U 2004. godini upisuje Gimnaziju Matija Mesić u Slavanskom Brodu koju redovno završava 2008. godine. Akademske 2008./2009. upisuje Sveučilišni preddiplomski studij računarstva na Elektrotehničkom fakultetu u Osijeku koji završava 2012. godine. Iste godine upisuje Diplomski sveučilišni studij Procesno računarstvo na istom fakultetu. Od 2013. godine radi u Hrvatskom Telekomu.

Alojzije Mirković



## PRILOG A: Program za Arduino Nano mikroupravljač

```
#include "LedControl.h"
#include <Wire.h>
#include "RTClib.h"

RTC_DS1307 rtc;

/* pin 12 - DataIn
 * pin 11 - CLK
 * pin 10 - LOAD
 * 4 x pločice s LE diodama */
LedControl lc = LedControl(12,11,10,4);

void setup() {
  // paljenje svakog MAX7219 jer je po defaultu ugasen
  for(int i=0; i<4; i++) {
    lc.shutdown(i,false);
    lc.setIntensity(i,8);
    lc.clearDisplay(i);
  }
  Serial.begin(9600);

  if (! rtc.begin()) {
    Serial.println("Couldn't find RTC");
    while (1);
  }

  if (! rtc.isrunning()) {
    Serial.println("RTC is NOT running!");
  }

  // provjera da li su postavljeni sat i datum, te ako nisu postavljanje
  #ifdef ADJUST_DATE_TIME
  DateTime d(2018,3,11,21,34,00);
  rtc.adjust(d);
  #endif
}

/* s - sat
 * m - minute */
int s, m;

void loop() {
  //čitanje trenutnog vremena
  DateTime now = rtc.now();
  m = now.minute();
  s = now.hour();

  // prebacivanje iz 24-satnog oblika u 12-satni oblik
  if (s > 12){
    s = s - 12;
  }
}
```

```

/* paljenje određene diode ovisno o satu jer je
 * 1 SAT
 * 2,3,4 SATA
 * 5 SATI */
if(s == 1){
    leds(5,12,3,HIGH);
}else if (s == 2 || s == 3 || s == 4){
    leds(10,12,4,HIGH);
}else{
    leds(5,12,4,HIGH);
}

// određivanje da li će dioda koja osvjetljava slovo I biti upajena ili
ugasena
if(m == 0){
    leds(15,12,1,LOW);
}else{
    leds(15,12,1,HIGH);
}

// switch case za paljenje određenih dioda ovisno o satu
switch(s)
    case 0: leds(3,15,9,LOW);
            leds(0,13,8,HIGH);
            break;
    case 1: leds(0,13,8,LOW);
            leds(3,15,5,HIGH);
            break;
    case 2: leds(3,15,5,LOW);
            leds(5,12,3,LOW);
            leds(0,13,3,HIGH);
            break;
    case 3: leds(0,13,3,LOW);
            leds(0,15,3,HIGH);
            break;
    case 4: leds(0,15,3,LOW);
            leds(0,14,6,HIGH);
            break;
    case 5: leds(0,14,6,LOW);
            leds(10,12,4,LOW);
            leds(13,13,3,HIGH);
            break;
    case 6: leds(13,13,3,LOW);
            leds(0,12,4,HIGH);
            break;
    case 7: leds(0,12,4,LOW);
            leds(6,14,5,HIGH);
            break;
    case 8: leds(6,14,5,LOW);
            leds(12,15,4,HIGH);
            break;
    case 9: leds(12,15,4,LOW);
            leds(8,13,5,HIGH);
            break;

```

```

case 10: leds(8,13,5,LOW);
         leds(11,14,5,HIGH);
         break;
case 11: leds(11,14,5,LOW);
         leds(3,15,9,HIGH);
         break;
case 12: leds(3,15,9,LOW);
         leds(0,13,8,HIGH);
         break;
}

// switch case za paljenje određenih dioda ovisno o minutama
switch(m){
case 0: leds(9,10,7,LOW);
        leds(0,4,5,LOW);
        leds(0,2,6,LOW);
        delay(2000);
        break;
case 1: leds(0,5,5,HIGH);
        leds(0,2,6,HIGH);
        delay(2000);
        break;
case 2: leds(0,5,5,LOW);
        leds(0,2,6,LOW);
        leds(0,7,5,HIGH);
        leds(7,2,6,HIGH);
        delay(2000);
        break;
case 3: leds(0,7,5,LOW);
        leds(8,3,3,HIGH);
        leds(7,2,6,HIGH);
        delay(2000);
        break;
case 4: leds(8,3,3,LOW);
        leds(9,6,6,HIGH);
        leds(7,2,6,HIGH);
        delay(2000);
        break;
case 5: leds(9,6,6,LOW);
        leds(7,2,6,LOW);
        leds(8,8,3,HIGH);
        leds(0,2,6,HIGH);
        delay(2000);
        break;
case 6: leds(8,8,3,LOW);
        leds(11,4,4,HIGH);
        leds(0,2,6,HIGH);
        delay(2000);
        break;
case 7: leds(11,4,4,LOW);
        leds(5,5,5,HIGH);
        leds(0,2,6,HIGH);
        delay(2000);

```

```

        break;
case 8: leds(5,5,5,LOW);
        leds(0,6,4,HIGH);
        leds(0,2,6,HIGH);
        delay(2000);
        break;
case 9: leds(0,6,4,LOW);
        leds(0,4,5,HIGH);
        leds(0,2,6,HIGH);
        delay(2000);
        break;
case 10: leds(0,4,5,LOW);
        leds(11,10,5, HIGH);
        leds(0,2,6,HIGH);
        delay(2000);
        break;
case 11: leds(11,10,5, LOW);
        leds(0,9,9,HIGH);
        leds(0,2,6,HIGH);
        delay(2000);
        break;
case 12: leds(0,9,9,LOW);
        leds(0,8,8,HIGH);
        leds(0,2,6,HIGH);
        delay(2000);
        break;
case 13: leds(0,8,8,LOW);
        leds(8,3,8,HIGH);
        leds(0,2,6,HIGH);
        delay(2000);
        break;
case 14: leds(8,3,8,LOW);
        leds(0,3,9,HIGH);
        leds(0,2,6,HIGH);
        delay(2000);
        break;
case 15: leds(0,3,9,LOW);
        leds(8,8,8,HIGH);
        leds(0,2,6,HIGH);
        delay(2000);
        break;
case 16: leds(8,8,8,LOW);
        leds(6,7,8,HIGH);
        leds(0,2,6,HIGH);
        delay(2000);
        break;
case 17: leds(6,7,8,LOW);
        leds(5,5,10,HIGH);
        leds(0,2,6,HIGH);
        delay(2000);
        break;
case 18: leds(5,5,10,LOW);
        leds(0,6,9,HIGH);

```

```

        leds(0,2,6,HIGH);
        delay(2000);
        break;
case 19: leds(0,6,9,LOW);
        leds(0,4,10,HIGH);
        leds(0,2,6,HIGH);
        delay(2000);
        break;
case 20: leds(0,4,10,LOW);
        leds(8,11,8,HIGH);
        leds(0,2,6,HIGH);
        delay(2000);
        break;
case 21: leds(8,11,8,HIGH);
        leds(0,5,5,HIGH);
        leds(0,2,6,HIGH);
        delay(2000);
        break;
case 22: leds(0,5,5,LOW);
        leds(0,2,6,LOW);
        leds(8,11,8,HIGH);
        leds(0,7,5,HIGH);
        leds(7,2,6,HIGH);
        delay(2000);
        break;
case 23: leds(0,7,5,LOW);
        leds(8,11,8,HIGH);
        leds(8,3,3,HIGH);
        leds(7,2,6,HIGH);
        delay(2000);
        break;
case 24: leds(8,3,3,LOW);
        leds(8,11,8,HIGH);
        leds(9,6,6,HIGH);
        leds(7,2,6,HIGH);
        delay(2000);
        break;
case 25: leds(9,6,6,LOW);
        leds(7,2,6,LOW);
        leds(8,11,8,HIGH);
        leds(8,8,3,HIGH);
        leds(0,2,6,HIGH);
        delay(2000);
        break;
case 26: leds(8,8,3,LOW);
        leds(8,11,8,HIGH);
        leds(11,4,4,HIGH);
        leds(0,2,6,HIGH);
        delay(2000);
        break;
case 27: leds(11,4,4,LOW);
        leds(8,11,8,HIGH);
        leds(5,5,5,HIGH);

```

```

        leds(0,2,6,HIGH);
        delay(2000);
        break;
case 28: leds(5,5,5,LOW);
        leds(8,11,8,HIGH);
        leds(0,6,4,HIGH);
        leds(0,2,6,HIGH);
        delay(2000);
        break;
case 29: leds(0,6,4,LOW);
        leds(8,11,8,HIGH);
        leds(0,4,5,HIGH);
        leds(0,2,6,HIGH);
        delay(2000);
        break;
case 30: leds(8,11,8,LOW);
        leds(0,4,5,LOW);
        leds(0,11,8,HIGH);
        leds(0,2,6,HIGH);
        delay(2000);
        break;
case 31: leds(0,11,8,HIGH);
        leds(0,5,5,HIGH);
        leds(0,2,6,HIGH);
        delay(2000);
        break;
case 32: leds(0,5,5,LOW);
        leds(0,2,6,LOW);
        leds(0,11,8,HIGH);
        leds(0,7,5,HIGH);
        leds(7,2,6,HIGH);
        delay(2000);
        break;
case 33: leds(0,7,5,LOW);
        leds(0,11,8,HIGH);
        leds(8,3,3,HIGH);
        leds(7,2,6,HIGH);
        delay(2000);
        break;
case 34: leds(8,3,3,LOW);
        leds(0,11,8,HIGH);
        leds(9,6,6,HIGH);
        leds(7,2,6,HIGH);
        delay(2000);
        break;
case 35: leds(9,6,6,LOW);
        leds(7,2,6,LOW);
        leds(0,11,8,HIGH);
        leds(8,8,3,HIGH);
        leds(0,2,6,HIGH);
        delay(2000);
        break;
case 36: leds(8,8,3,LOW);
        leds(0,11,8,HIGH);

```

```

        leds(11,4,4,HIGH);
        leds(0,2,6,HIGH);
        delay(2000);
        break;
case 37: leds(11,4,4,LOW);
        leds(0,11,8,HIGH);
        leds(5,5,5,HIGH);
        leds(0,2,6,HIGH);
        delay(2000);
        break;
case 38: leds(5,5,5,LOW);
        leds(0,11,8,HIGH);
        leds(0,6,4,HIGH);
        leds(0,2,6,HIGH);
        delay(2000);
        break;
case 39: leds(0,6,4,LOW);
        leds(0,11,8,HIGH);
        leds(0,4,5,HIGH);
        leds(0,2,6,HIGH);
        delay(2000);
        break;
case 40: leds(0,11,8,LOW);
        leds(0,4,5,LOW);
        leds(0,10,9,HIGH);
        leds(0,2,6,HIGH);
        delay(2000);
        break;
case 41: leds(0,10,9,HIGH);
        leds(0,5,5,HIGH);
        leds(0,2,6,HIGH);
        delay(2000);
        break;
case 42: leds(0,5,5,LOW);
        leds(0,2,6,LOW);
        leds(0,10,9,HIGH);
        leds(0,7,5,HIGH);
        leds(7,2,6,HIGH);
        delay(2000);
        break;
case 43: leds(0,7,5,LOW);
        leds(0,10,9,HIGH);
        leds(8,3,3,HIGH);
        leds(7,2,6,HIGH);
        delay(2000);
        break;
case 44: leds(8,3,3,LOW);
        leds(0,10,9,HIGH);
        leds(9,6,6,HIGH);
        leds(7,2,6,HIGH);
        delay(2000);
        break;
case 45: leds(9,6,6,LOW);

```

```

        leds(7,2,6,LOW);
        leds(0,10,9,HIGH);
        leds(8,8,3,HIGH);
        leds(0,2,6,HIGH);
        delay(2000);
        break;
case 46: leds(8,8,3,LOW);
        leds(0,10,9,HIGH);
        leds(11,4,4,HIGH);
        leds(0,2,6,HIGH);
        delay(2000);
        break;
case 47: leds(11,4,4,LOW);
        leds(0,10,9,HIGH);
        leds(5,5,5,HIGH);
        leds(0,2,6,HIGH);
        delay(2000);
        break;
case 48: leds(5,5,5,LOW);
        leds(0,10,9,HIGH);
        leds(0,6,4,HIGH);
        leds(0,2,6,HIGH);
        delay(2000);
        break;
case 49: leds(0,6,4,LOW);
        leds(0,10,9,HIGH);
        leds(0,4,5,HIGH);
        leds(0,2,6,HIGH);
        delay(2000);
        break;
case 50: leds(0,10,9,LOW);
        leds(0,4,5,LOW);
        leds(9,10,7, HIGH);
        leds(0,2,6,HIGH);
        delay(2000);
        break;
case 51: leds(9,10,7, HIGH);
        leds(0,5,5,HIGH);
        leds(0,2,6,HIGH);
        delay(2000);
        break;
case 52: leds(0,5,5,LOW);
        leds(0,2,6,LOW);
        leds(9,10,7, HIGH);
        leds(0,7,5,HIGH);
        leds(7,2,6,HIGH);
        delay(2000);
        break;
case 53: leds(0,7,5,LOW);
        leds(9,10,7, HIGH);
        leds(8,3,3,HIGH);
        leds(7,2,6,HIGH);
        delay(2000);
        break;

```



```

    case 54: leds(8,3,3,LOW);
             leds(9,10,7, HIGH);
             leds(9,6,6,HIGH);
             leds(7,2,6,HIGH);
             delay(2000);
             break;
    case 55: leds(9,6,6,LOW);
             leds(7,2,6,LOW);
             leds(9,10,7, HIGH);
             leds(8,8,3,HIGH);
             leds(0,2,6,HIGH);
             delay(2000);
             break;
    case 56: leds(8,8,3,LOW);
             leds(9,10,7, HIGH);
             leds(11,4,4,HIGH);
             leds(0,2,6,HIGH);
             delay(2000);
             break;
    case 57: leds(11,4,4,LOW);
             leds(9,10,7, HIGH);
             leds(5,5,5,HIGH);
             leds(0,2,6,HIGH);
             delay(2000);
             break;
    case 58: leds(5,5,5,LOW);
             leds(9,10,7, HIGH);
             leds(0,6,4,HIGH);
             leds(0,2,6,HIGH);
             delay(2000);
             break;
    case 59: leds(0,6,4,LOW);
             leds(9,10,7,HIGH);
             leds(0,4,5,HIGH);
             leds(0,2,6,HIGH);
             delay(2000);
             break;
}
}

// funkcija prima parametre pozicije niza LE dioda koje trebaju promijeniti
stanje po x i y osi,broj dioda i stanje koje treba biti
void leds(int x, int y, int N, bool state){
    for(int n=0; n<N; n++){
        led(x+n, y, state);
    }
}

//funkcija za odredivanje rasporeda dioda na spojenim pločicama
void led(int x, int y, bool state){
    x = 15 - x;
    int i = x>7 ? y>7 ? 3 : 1 : y>7 ? 2 : 0;
    int u = i&1 ? x-8 : x;

```

```
int v = i < 2 ? 7 - y : 15 - y;  
lc.setLed(i, u, v, state);  
}
```