

# MODELIRANJE SINKRONOG MOTORA S UNUTARNJIM PERMANENTNIM MAGNETIMA I KONCENTRIRANIM NAMOTOM

---

Ćorluka, Venco

Doctoral thesis / Disertacija

2018

*Degree Grantor / Ustanova koja je dodijelila akademski / stručni stupanj:* **Josip Juraj Strossmayer University of Osijek, Faculty of Electrical Engineering, Computer Science and Information Technology Osijek / Sveučilište Josipa Jurja Strossmayera u Osijeku, Fakultet elektrotehnike, računarstva i informacijskih tehnologija Osijek**

*Permanent link / Trajna poveznica:* <https://urn.nsk.hr/urn:nbn:hr:200:320984>

*Rights / Prava:* [In copyright](#) / [Zaštićeno autorskim pravom.](#)

*Download date / Datum preuzimanja:* **2025-01-15**

*Repository / Repozitorij:*

[Faculty of Electrical Engineering, Computer Science and Information Technology Osijek](#)



**FAKULTET ELEKTROTEHNIKE, RAČUNARSTVA I  
INFORMACIJSKIH TEHNOLOGIJA OSIJEK**

**Venco Ćorluka**

**MODELIRANJE SINKRONOG MOTORA  
S UNUTARNJIM PERMANENTNIM MAGNETIMA I  
KONCENTRIRANIM NAMOTOM**

**Doktorski rad**

**Osijek, 2017.**

Doktorski rad izrađen je u Zavodu za elektrostrojarstvo, Fakulteta elektrotehnike, računarstva i informacijskih tehnologija Osijek, Sveučilišta J. J. Strossmayera u Osijeku

Mentor: izv. prof. dr. sc. Miralem Hadžiselimović, Slovenija

Sumentor: izv. prof. dr. sc. Željko Hederić

Doktorski rad ima: 118 stranica.

Doktorski rad br.:

## ZAHVALA

U izradi doktorske disertacije prvenstveno se zahvaljujem mentoru **prof.dr. sc. Miralemu Hadžiselimoviću** koji je dao veliku pomoć i znanje u svim segmentima disertacije. Također uložio je veliki trud i vrijeme na rješavanju mnogih problema u teorijskom i praktičnom smislu.

Zahvaljujem se sumentoru **prof.dr.sc. Željku Hederiću** na pomoći oko izrade matematičkih modela, oblikovanju teksta i crteža.

Zahvaljujem se **prof.dr.sc. Bojanu Štumbergeru** u pomoći izrade disertacije naročito u području numeričkih programa za izračune mnogih parametara, kao i pomoć oko drugih znanstveno tehničkih područja.

Zahvaljujem se **doc.sc. Marinku Barukčiću** na pomoći u izradi programa za numeričko rješavanje matematičkih problema.

Zahvaljujem se bivšem dekanu emeritusu **prof.dr.sc. Radoslavu Galiću** na velikoj moralnoj i materijalnoj podršci u izradi doktorske radnje.

Zahvaljujem se sadašnjem dekanu **prof.dr.sc. Dragi Žagaru** na razumjevanju, strpljenju i osiguranju uvjeta rada za izradu radnje.

Na kraju posebno se zahvaljujem mojoj **OBITELJI** na velikoj podršci, strpljenju i vremenu, koja je sa mnom podnosila sve situacije vezano **uz** radnju.

## PREGLED SLIKA

Slika 2.1.	Prikaz magnetskih domena kao posljedica prirodnog magnetizma (Weiss domene i Bloch granice).....	8
Slika 2.2.	Prikaz promjene domena uslijed djelovanja vanjskog magnetskog polja.....	8
Slika 2.3.	Prikaz krivulje prvog magnetiziranja materijala i utjecaj povećanja uzbudnog vanjskog magnetskog polja na pomicanje granica domena [1].....	8
Slika 2.4.	Energija iz petlje histereze: a) energija vanjskog polja tijekom magnetiziranja magnetskog materijala, b) rad potreban da se magnetizira materijal, c) histerezni gubici u magnetskom materijalu [2].....	9
Slika 2.5.	Prikaz položaja elementarnim magnetskih dipola u feromagnetskom i ferimagnetskom materijalu. [3].....	10
Slika 2.6.	Krivulja demagnetiziranja permanentnog magneta, krivulja gustoće magnetske energije, te relativna permeabilnost dobivena pomoću mikro krivulja magnetiziranja [4].....	10
Slika 2.7.	Krivulja demagnetiziranja za neke permanentne magnete [5].....	11
Slika 2.8.	Povijest razvoja materijala za tvrde magnetske materijale s obzirom na maksimum proizvedene energije [6].....	11
Slika 2.9.	Usporedba termičkih ovisnosti normalnih $B=f(H)$ i intrističnih $B_i=f(H)$ krivulja demagnetiziranja za NdFeB sinterirani permanentni magnet oznake N48M (ShienEtsu, Japan) [4].....	12
Slika 2.10.	Prikaz konfiguracije rotora s obzirom na raspored permanentnih magneta i njihov oblik [4]:	
	a) Površinski magnet, paralelno magnetiziran (engl. surface-magnet rotor).....	14
	b) Površinski umetnut magnet, paralelno magnetiziran (engl. inset magnet rotor).....	14
	c) Površinski zaobljen, paralelno magnetiziran, ali oblikovan da vanjski rub što više čini kružni presjek (engl. breadloaf shaped magnet).....	14
	d) Površinski zaobljen, radijalno magnetiziran, oblikovan da ima kružni presjek.....	14
Slika 2.11.	Usporedba efikasnosti sinkronih motora sa potopljenim magnetima u odnosu na sinkrone motore sa površinskim magnetima i na asinkrone motore) za podjednaki moment motora i dimenzije stroja. [9,10].....	15
Slika 2.12.	Sinkroni motori s unutarnjim magnetima [4]:	

a) Potopljeni magnet, paralelno magnetiziran, 4 polni (engl. interior magnet).....	15
b) Potopljeni magnet, paralelno magnetiziran, nesimetrično postavljen uz provrte, 4 polni.....	15
c) Potopljeni magnet, paralelno magnetiziran, radijalno postavljeni, tangencijalni magnetski tok, 8 polni.....	15
Slika 2.13. Sinkroni motori s unutarnjim magnetima (hibridne verzije):	
a) Potopljeni magnet, paralelno magnetiziran, 6 polni (engl. interior magnet).....	16
b) Potopljeni magnet, paralelno magnetiziran, dvoredni 6 polni (engl. interior folded magnet).....	16
c) Hibridni reluktantni rotor sa potopljenim magnetima, paralelno magnetiziran.....	16
d) Potopljeni magnet, paralelno magnetiziran, 10 polni (engl. interior V shaped magnet rotor).....	16
Slika 2.14. Klasifikacija izvedbe rotora s obzirom na udio elektromagnetskog i reluktantnog momenta [9] .....	17
Slika 2.15. Lamelirani stator sa 12 utora.....	18
Slika 2.16. Primjer koncentričnog namota koji se sastoji od 6 svitaka (6 istaknutih polova) koji se prespajanjem mogu složiti kao 2polni, 4polni ili 8polni namot. [16].....	19
Slika 2.17. Koncentrirani namot sa razlomljenim svicima 2/5 raspoređenih u 12 utora [17,18]:	
a) namot je raspoređen u tri utora oko dva pola, pa je os namota na sredini utora (dvoslojni namot).....	19
b) namot je raspoređen na samo dva utora oko jednog pola, te je os namota na sredini pola (jednoslojni namot).....	19
c) raspodjela magnetskog polja jedne faze za dvoslojni i jednoslojni namot.....	19
d) prikaz izvedbe namota sa dvoslojnim i jednoslojnim namotom za isti broj utora statora.....	19
e) harmonijski spektar za izvedbe namota sa dvoslojnim i jednoslojnim namotom uz napomenu da je sedmi utorski harmonik ovakve izvedbe podjednak.....	19
f) prikaz iznosa induktiviteta i međuinduktiviteta za izvedbe namota sa dvoslojnim i jednoslojnim namotom.....	19
Slika 2.18. Prikaz sheme namota za trofazni namot SMPM sa koncentričnim svicima dvoslojno smještenim u utorima. [19].....	20

Slika 2.19.	Distribuirani namot raspoređen po obodu statora u 24 utora kao dvoslojni (kombinacija za 4 polni i 8 polni namot) [16].....	20
Slika 2.20.	Distribuirani dvoslojni namot [17]: a) namot je raspoređen u 30 utora sa $q=1$ (broj utora po polu i fazi), b) namot je raspoređen na 60 utora sa $q=1$ .....	21
Slika 2.21.	Prikaz sheme namota za trofazni namot SMPM sa distribuiranim svicima dvoslojno smještenim u utorima [19].....	21
Slika 2.22.	Prikaz statora sa 12 utora i jednoslojnim koncentriranim namotom, načini prikaza spajanja i stvarni izgled.....	22
Slika 2.23.	Zvijezda napona za kombinaciju sa 12 utora i 10 polova.....	22
Slika 3.1.	Prigušnica sa željeznom jezgrom.....	24
Slika 3.2.	Načini određivanja induktiviteta iz krivulje magnetiziranja.....	25
Slika 3.3.	Mjereni naponi i struje na prigušnici u jednoj periodi.....	26
Slika 3.4.	Skup petlji histereze i jednolična ( $\psi$ - $i$ ) karakteristika.....	27
Slika 3.5.	Grafički prikaz linearnog $L_S$ , statičkog nelinearnog $L_S(i)$ i dinamičkog nelinearnog induktiviteta $L_d(i)$ .....	27
Slika 3.6.	Blok dijagram za računanje struje iz izraza (3-6).....	23
Slika 3.7.	Prikaz mjerene i simulacijskih struja kod uklapanja prigušnice prolaskom napona kroz nulu.....	28
Slika 3.8.	Prikaz mjerene i simulacijskih struja kod ustaljenog stanja.....	29
Slika 3.9.	Trofazni model sinkronog motora sa dva pola na rotoru.....	30
Slika 3.10.	Blok dijagram trofazno – dvoosne transformacije.....	31
Slika 3.11.	Dvoosni mirujući $\alpha$ - $\beta$ sustav i dvoosni rotirajući d-q sustav.....	32
Slika 4.1.	Prikaz upotrebe transformacija za rješavanje parametara dvoosnog dinamičkog modela SMUPM.....	42
Slika 4.2.	Namoti prve faze statora vezani u seriju.....	43
Slika 5.1.	Raspodjela indukcije kao posljedica djelovanja magneta.....	49
Slika 5.2.	Raspodjela gustoće magnetskog toka pri maksimalnom momentu uz gustoću struje $7 \text{ A/mm}^2$ .....	49
Slika 5.3.	Diskretizacija prostora na konačne elemente.....	50
Slika 5.4.	Simbolički prikaz trodimenzionalne matrice $\psi_d(i_d, i_q, \theta)$ .....	51
Slika 5.5.	Blokovski prikaz procedure za određivanje strujno i pozicijsko ovisne parcijalne derivacije ulančanih tokova $\Psi_d$ po $i_d, i_q$ i $\theta$ .....	52
Slika 5.6.	Grafički prikaz raspodjele ulančanog magnetskog toka $\Psi_q$ i njegovih parcijalnih derivacija za struju $i_d = 4 \text{ A}$ .....	52
Slika 5.7.	Grafički prikaz raspodjele ulančanog magnetskog toka $\Psi_d$ i njegovih parcijalnih derivacija za struju $i_q = 4 \text{ A}$ .....	53
Slika 5.8.	Gubici u rotoru zbog vrtložnih struja, dodatnih gubitaka i histereze pri strujama: $i_d = 8 \text{ A}, i_q = 0 \text{ A}$ .....	54
Slika 5.9.	Gubici u statoru zbog vrtložnih struja, dodatnih gubitaka i histereze pri strujama: $i_d = 8 \text{ A}, i_q = 0 \text{ A}$ .....	54

Slika 5.10.	Grafički prikaz numerički izračunatih histereznih, vrtložnih i dodatnih gubitaka u statoru za struje od -8 A do 8 A i frekvenciju 200 Hz.....	55
Slika 5.11.	Grafički prikaz numerički izračunatih vrtložnih i dodatnih gubitaka u rotoru za struje od -8 A do 8 A i frekvenciju 200 Hz.....	55
Slika 5.12.	Grafički prikaz izračunatih gubitaka u namotu motora za struje od -8A do 8A pri temperaturama od 20°C i 80°C.....	56
Slika 5.13.	Grafički prikaz srednje vrijednosti momenta MMKE za struje od -8A do 8A.....	57
Slika 5.14.	Grafički prikaz snage PMKE za struje od -8A do 8A i frekvencije 100Hz.....	57
Slika 5.15.	Grafički prikaz mehaničke snage na osovini Pos za struje od -8A do 8A i frekvenciju 100Hz.....	57
Slika 5.16.	Grafički prikaz snage Pel na stezaljkama motora za struje od -8A do 8A i frekvencije 100Hz.....	57
Slika 5.17.	Grafički prikaz efikasnosti testnog motora za struje od -8A do 8A i frekvenciju 100Hz, a) u motorskom režimu rada , b) u generatorskom režimu rada.....	58
Slika 5.18.	Grafički prikaz efikasnosti testnog motora za struje od -8A do 8A i frekvenciju 100Hz (zajedno su prikazane domene u motorskom režimu rada i u generatorskom režimu rada).....	59
Slika 5.19.	Podsustav za računanje parametra „ $k_d$ “.....	60
Slika 5.20.	Podsustav za računanje parametra „ $k_q$ “.....	61
Slika 5.21.	Prikaz podsustava za izračun parametra „ $k$ “ prema (5-6).....	61
Slika 5.22.	Prikaz podsustava za računanje parametra „ $e_d$ “.....	62
Slika 5.23.	Prikaz podsustava za računanje parametra „ $e_q$ “.....	62
Slika 5.24.	Mehanički sustav s uključenim gubicima.....	63
Slika 5.25.	Blok dijagram za izračun gubitaka u željezu i namotu.....	64
Slika 5.26.	Nelinearno dinamički model sinkronog motora u d-q sustavu.....	65
Slika 6.1.	Blok dijagram eksperimentalnog sustava.....	66
Slika 6.2.	Eksperimentalni mjerni sustav u laboratoriju.....	67
Slika 6.3.	Mjerno mjesto ispitivanog stroja.....	68
Slika 6.4.	Mjerni sustav za određivanje strujno i pozicijski ovisni ulančanih tokova.....	69
Slika 6.5.	Valni oblik napona i struje u d i q osi statorskog namota.....	70
Slika 6.6.	Petlja histereze u ovisnosti $\Psi_{qm} - i_q$ i usporedba izmjerenog $\Psi_{qm}$ i numerički izračunatog $\Psi_{qMKE}$ .....	70
Slika 6.7.	Mjerni sustav za određivanje ulančanih tokova permanentnih magneta.....	71
Slika 6.8.	Matlab Simulink blok za numeričko rješavanje jednadžbi iz izmjerenih vrijednosti induciranih napona.....	72



Slika 6.9.	Matlab Simulink blok za određivanje ulančanih tokova permanentnih magneta $\Psi_{md}$ i $\Psi_{mq}$ .....	73
Slika 6.10.	Prikaz algoritma (slijed mjerenja) za izračuna ulančanog magnetskog toka permanentnih magneta:	
	a) trofazni inducirani naponi $e_a$ , $e_b$ i $e_c$ izmjereni pri otvorenim stezaljkama statora i vrtnji rotora vanjskim motorom.....	74
	b) ulančani magnetski tokovi u stvarnom a-b-c sustavu.....	74
	c) transformirani inducirani naponi u dvoosnom d-q sustavu.....	74
	d) ulančani magnetski tokovi u dvoosnom d-q sustavu.....	74
Slika 6.11.	Usporedba rezultata mjerenja i MKE izračuna za određivanje ulančanog toka permanentnih magneta u d-osi i q-osi.....	74
Slika 6.12.	Usporedba izmjerenih (crveno) i simulacijskih rezultata (plavo) pri zakočenom rotoru, za uzbuđu uz pravokutno pulsirajući napon u q-osi i nepromjenjivi napon u d-osi (referentna struja u d-osi $i_{qref} = 4A$ ).....	77
Slika 6.13.	Usporedba izmjerenih (crveno) i simulacijskih rezultata (plavo) pri zakočenom rotoru, za uzbuđu uz pravokutno pulsirajući napon u d-osi i nepromjenjivi napon u q-osi (struja u q-osi je nepromjenjiva $i_q \approx -4A$ ).....	78
Slika 6.14.	Usporedba mjerenih i simulacijskih rezultata pri vrtnji rotora – ulazne vrijednosti struja u d-osi ( $i_d=0A$ ) i q-osi ( $i_q=8A$ ), te narinute brzine vrtnje za simulacijski izračun jednake su vrijednostima pri mjerenju.....	80
Slika 6.15.	Usporedba mjerenih i simulacijskih rezultata napona u dq-osima i momenta motora pri vrtnji rotora uz jednake ulazne vrijednosti struja i brzine vrtnje.....	81
Slika 6.16.	Ulazne vrijednosti struja i brzina motora za simulacijski izračun jednake su izmjerenim vrijednostima.....	81
Slika 6.17.	Usporedba mjerenih i simulacijskih rezultata napona i momenta pri vrtnji motora sa 785min <sup>-1</sup> , i strujama $i_d = -4 A$ i $i_{qm} = +4 A$ .....	82

## **PREGLED TABLICA**

Tablica 2.1. Prikaz usporedbe karakteristika materijala za izradu permanentnih magneta....	12
Tablica 2.2. Fizikalna svojstva trajnih magneta [7].....	13
Tablica 5.1. Dimenzije statorskog paketa.....	48

## PREGLED OZNAKA I SIMBOLA

Oznaka	Značenje
$\vec{M}$	vektor magnetizacije (A/m)
$\mu_o$	magnetska permeabilnost zraka (H/m)
$\vec{B}$	vektor magnetske indukcije (T)
$\vec{H}$	vektor magnetskog polja (A/m)
$\vec{J}$	vektor magnetske polarizacije (T)
$u$	trenutna vrijednost napona (V)
$i$	trenutna vrijednost struje (A)
$R$	djelatni otpor ( $\Omega$ )
$\psi$	ulančani magnetski tok (Vs)
$t$	vrijeme (s)
$L$	inuktivitet (H)
a,b,c	trofazni prirodni koordinantni sustav
d,q	dvofazni rotirajući sustav
$\alpha,\beta$	dvofazni mirujućí sustav
$\mathbf{K}$	transformacijska matrica
$\theta$	kut položaja rotora
$\omega_e$	električna kutna brzina (1/s)
$\omega_m$	mehanička kutna brzina (1/s)
$J$	moment inercije
p	broj pari polova
$m_e$	elektromagnetski moment (Nm)
$m_t$	moment tereta (Nm)
$m_{trv}$	moment trenja i ventilacije (Nm)
$M_{Fe}$	moment gubitaka u željezu (Nm)
$M_{esr}$	stvarni zakretni moment motora (Nm)
$P_m$	mehanička djelatna snaga (W)
$P_e$	električna djelatna snaga (W)
$P_{gm}$	snaga gubitaka u notoru (W)
$P_{Cu}$	gubici u namotu motora (W)

$P_{Fe}$	gubici u željezu (W)
$e$	inducirani napon
$A$	vektor magnetski potencijal
$J_u$	gustoća struje namota ( $A/mm^2$ )
$F^e$	funkcional energije (J)
$\Phi$	magnetski tok (Vs)
$S$	površina ( $m^2$ )
$N$	broj namota
$\beta_k$	eliptični koeficijent gustoće toka
$p_{th}$	gubici histereze (W)
$p_{te}$	gubici vrtložnih struja (W)
$p_{ta}$	dodatni gubici zbog vrtložnih struja (W)
$\sigma$	vodljivost (S)
$f$	frekvencija (Hz)
$\rho$	specifični otpor ( $\Omega m$ )
$p_{rhk}$	rotacijski gubici (W)
$T_t$	radna temperatura ( $^{\circ}C$ )
$\eta$	korisnost

## SADRŽAJ

1. UVOD	1
2. IZVEDBA I KONSTRUKCIJA SMUPM_a	8
2.1. Permanentni magneti	8
2.2. Model rotora	13
2.3. Model statora	17
2.4. Namoti	18
3. MATEMATIČKI MODEL SMUPM_a	23
3.1. Dinamičko modeliranje	23
3.2. Transformacija trofaznog u dvoosni model	29
3.3. Magnetsko nelinearni dinamički model SMUPM_a u dvoosnom sustavu	33
3.4. Usporedba magnetskog linearnog i nelinearnog dinamičkog modela	36
4. ODREĐIVANJE PARAMETARA DINAMIČKOG MODELA SMUPM_a	38
4.1. Numerički izračun magnetskog polja MKE_om	38
4.2. Određivanje ulančanih tokova u namotu motora	41
4.3. Numerički proračun gubitaka u željeznoj jezgri	44
4.4. Izračun Joulovih gubitaka u namotu motora	46
4.5. Numerički proračun momenta	46
5. IZRADA MAGNETSKO NELINEARNOG MODELA	48
5.1. Opis testnog SMUPM	48
5.2. Ulančani tokovi i njihove parcijalne derivacije	50
5.3. Gubici u željeznoj jezgri motora	53
5.4. Gubitci u namotu motora	56
5.5. Učinkovitost SMUPM	56
5.6. Dinamički model motora s uračunatim gubitcima i nelinearnim parametrima magnetskog kruga	59
6. USPOREDBA REZULTATA MJERENJA SA SIMULACIJSKIM IZRAČUNOM	66
6.1. Opis mjernog sustava	66
6.2. Verifikacija MKE rezultata sa mjerenjima na testnom motoru	68
6.3. Usporedba simulacijskih izračuna i mjerenja uz zakočeni rotor	75
6.4. Usporedba simulacijskih izračuna i mjerenja pri vrtnji rotora	78
7. ZAKLJUČAK	83
LITERATURA	85
SAŽETAK	91
ABSTRACT	92
ŽIVOTOPIS	94
PRILOZI	95

## 1. UVOD

Sinkroni strojevi pripadaju obitelji električnih rotacijskih strojeva koje karakterizira okretno magnetsko polje u zračnom rasporu stroja, čija sinkrona brzina okretanja ovisi o frekvenciji struja armaturnog namota (simetrični sustav izmjeničnih struja, najčešće trofazni sustav). Da bi se ostvarila pretvorba električne energije u mehanički rad potrebno je osigurati uzbudno magnetsko polje. Uzbuda u obliku permanentnih magneta (kod strojeva velikih snaga namoti protjecani DC strujom) postavlja se na rotor, odnosno mirno polje uzbude rotora vuče okretno magnetsko polje statorskog armaturnog namota.

Konstruktivski se permanentni magneti postavljaju na površinu ili unutar površine rotora ovisno o tehnici pričvršćivanja i obzirom na brzine pokretnog dijela stroja. Armaturni se namot uobičajeno izvodi kao višefazni distribuirani namot, a u određenim slučajevima koristi se izvedba kao koncentrirani namot.

Suvremena istraživanja okrenuta su prema povećanju energetske učinkovitost pogona vozila (potrošnja energije u transportu procjenjuju se na preko 30% ukupnih potreba za energijom). Razvoj sustava pohrane energije i sustava energetske elektronike za upravljanjem tokovima energije doprinio je da se vozila s klasičnim pogonom motorima na fosilna gorivima zamjenjuju sa električnim vozilima (EV). Pogon EV sastoji se od upravljačkog sustava energetske elektronike, sustava za pohranu energije (baterija, kondenzator) i električnog motora. Da bi pogon EV imao visoku učinkovitost, mora se osigurati da regulacijski sustav ima kvalitetan model električnog motora s parametrima koji realno opisuju ponašanje motora. Svako pojednostavljenje ili zanemarivanje fizikalnih procesa unutar motora, koji su vrlo komplicirani zbog sustava upravljanja (izrazita prisutnost viših harmonika), u konačnici dovodi do stanja kada regulacija ima krivo postavljene upravljačke signale, što traži dodatne korekcije i povećanja gubitaka, odnosno takav sustav ukupno gledano ima manju učinkovitost. To posebno dolazi do izražaja kod EV koja imaju vozni domet ograničen pohranjenom energijom u bateriji, gdje svaki nepotreban gubitak energije uzrokuje smanjeni domet vozila. Jasno da se primjena električnih motora ne ograničava samo na EV, odnosno, kvalitetan model električnog motora u upravljanim elektromotornim pogonima (generalno gledano za upotrebu i u industriji i u transportu) osigurava veću energetska učinkovitost postrojenja, manje gubitke, te u konačnici smanjenje emisije stakleničkih plinova. Konkurentnost proizvodnje na tržištu (manji troškovi za energiju) osigurava razvoj cjelokupnog društva.

U disertaciji je izrađen dinamički model sinkronog motora s permanentnim magnetima smještenim u unutarnjosti rotora (SMUPM) i s koncentriranim vrstom statorskog namota. U svrhu poboljšanja učinkovitosti pogona točnost modela povećana je uključivanjem gubitaka i nelinearnih parametara magnetskog kruga. Osnovna prednost SMUPM\_a, u usporedbi s asinkronim i komutatorskim motorima, ostvaruje se osiguranjem veće gustoće magnetskog toka u zračnom rasporu uz manje gubitke, što se očituje u većoj predanoj mehaničkoj energiji po jedinici volumena motora, odnosno povećanom učinkovitosti motora. Glavni nedostaci sinkronih motora s permanentnim magnetima manja su robusnost, manja mogućnost preopterećenja i viša cijena motora, koja je prvenstveno uvjetovana relativno visokim cijenama permanentnih magneta na svjetskom tržištu (razlog razvoja i istraživanja reluktantnih tipova motora). Pri projektiranju motora, zbog točnijeg izračuna raspodjele elektromagnetskih polja u motoru koriste se modeli s raspodijeljenim parametrima za što se uobičajeno koristi metoda konačnih elemenata (MKE).

Princip rada MKE\_a svodi se na podjelu cijelog prostora na male dijelove unutar kojih se vrši linearizacija složenih diferencijalnih i integralnih jednadžbi kojima se opisuje raspodjela polja u tim diskretnim područjima. Raspodjela se vrši, uzimajući u obzir geometriju i svojstva materijala, s ciljem da se opisivanje magnetskog polja u cijelom području svede na sustav algebarskih jednadžbi. Uračunavanjem uvjeta na granicama diskretnih područja, s obzirom na utjecaj okoline (izvori vanjskih polja, rubni uvjeti i sl.) dobiva se matrični sustav algebarskih jednadžbi čijim se rješavanjem korištenjem numeričkih metoda se dolazi do rješenja unutar pojedinih diskretnih područja, odnosno slaganjem slike raspodjele polja u cijelom prostoru. Povećanje diskretizacije prostora povećava točnost izračuna, odnosno odstupanje od realnog slučaja, ali i povećanje broja jednadžbi što bitno povećava vrijeme izračuna. Time ovakav pristup proračuna raspodjele magnetskog polja, zbog izuzetno kompleksnog i računski zahtjevnog matematičkog izračuna, nije pogodan za korištenje u sintezi regulacije upravljanja motorom u realnom vremenu.

Za istraživanje dinamičkih i ustaljenih radnih stanja motora, s obzirom na zahtjev proračunavanja u realnom vremenu, koriste se modeli s koncentriranim parametrima. Takav pristup modeliranja cijeli volumen motora promatra kao točku (ili blok) unutar kojega se trenutno odvijaju promjene fizikalnih veličina u ovisnosti o varijablama koje su mjerljive na priključnicama i osovini motora: struje, naponi namota te moment na osovini motora.

Poboljšanje modela s koncentriranim parametrima, koji u osnovi bitno pojednostavljuje fizikalni model opisujući ga sustavom (ne)linearnih diferencijalnih jednadžbi ovisnih o

prethodno navedenim varijablama, postiže se korištenjem tzv. parcijalnih diferencijalnih jednadžbi. Iako na prvi pogled podjednaki pristup, razlikuje se kod primjene. Za analize rada stacionarnih režima rada motora pogodno je koristiti modele s konstantnim parametrima opisujući ga sustavom (ne)linearnih diferencijalnih jednadžbi, pri čemu se parametriranje ograničava isključivo na prvi (osnovni) harmonik svih mjerenih varijabli.

Navedeni modeli u elektrotehnici poznati su pod imenom nadomjesni spoj (ekvivalentni strujni krug). Uzimajući u obzir samo vrijednosti parametara za odabranu radnu točku, ovakvi modeli ograničeni su na utjecaj okoline ili svojstva materijala (nelinearnost je bitna odlika feromagnetika koji su sastavni konstruktivni dio motora i imaju bitnu ulogu vođenja magnetskog toka, odnosno energije). To je i razlog da su takvi modeli prikladni za modeliranje električnih strojeva koji rade u trajnom režimu rada sa stalnom amplitudom napona i konstantnom frekvencijom.

Za upravljanje motorima u dinamičkim režimima, koja su vrlo česta kod korištenja motora u pogonima s mogućnošću promjene brzine i snage (npr. pogon EV<sub>a</sub>), s većom točnom određivanjem promjene stanja parametara motora u ovisnosti o utjecaju okoline, geometrije i svojstva materijala, potrebno je koristiti modele s koncentriranim parametrima koji moraju biti vremenski i prostorno ovisni, za što se koristi matematičko opisivanje s parcijalnim diferencijalnim jednadžbama.

Teorija električnih motora bazira se na izrazu da silu na vodič definira struja kroz taj vodič i magnetsko polje u kojem se vodič nalazi. Odnosno, električnu energiju pretvaramo u mehanički rad korištenjem fizikalnih pojava u uzbudnom magnetskom polju. Tako modelirani sustav svodi upravljanje silom na vodič upravljanjem struje kroz vodič i upravljanjem magnetskog polja. Prevedeno na upravljanje električnih motora napajanih izmjeničnim sustavom struja, pogodno je matematičkim transformacijama trofazni izmjenični sustav prebaciti u dvoosne modele s (konstantnim ili promjenljivim) koncentriranim parametrima, koji su pogodni za sintezu vođenja.

U nastavku slijedi pregled objavljenih radova i istraživača koji su počeli modelirati električne strojeve s koncentriranim parametrima. Izvedba ,teorijski opis, vrsta materijala i razvoj permanentnih magneta [1-9, 12], važni su elementi za odabir i primjenu u sinhronim motorima. Konstruktivni dijelovi statora i rotora, odnosno vrste izvedbe statorskog namota, te opis materijala [11-23] u cilju postizanja što veće učinkovitosti odlika je stroja s malim gubitcima i dimenzijama a time i cijena koštanja. Njihovi modeli su podijeljeni na magnetske linearne i magnetske nelinearne modele. Mnogi od njih detaljnije prikazuju magnetske linearne



modele - modeli s konstantnim parametrima [8, 15, 26-27, 38, 61], koji se prikazuju u obliku nadomjesnih krugova s otporima i reaktancijama. Takvi modeli obično su osnova za analizu ustaljenih (stacionarnih) radnih stanja. Općenitije od ovih modela su modeli prikazani u obliku diferencijalnih jednadžbi koji opisuju naponsku i mehaničku ravnotežu. Takvi modeli su prikladni za analizu dinamičkih radnih stanja, ali ih ne uzimaju u obzir za magnetsko nelinearno modeliranje električnog stroja [37, 48, 58,59, 81]. Korak naprijed u modeliranju električnih strojeva učinili su istraživači uzimajući u obzir magnetnu nelinearnost u dinamičkim modelima, prikazujući magnetske spojeve ovisno o veličini struje što je značilo uzimajući u obzir magnetsku nelinearnost. Tako su prvi put stvoreni modeli s koncentriranim, ali promjenljivim parametrima [32-34, 37-38, 42-43, 48-50, 55-60]. Već je navedeno da su za vođenje električnih strojeva prikladni dvoosni modeli gdje je model prikazan jednadžbom u dvoosnim koordinatama [33, 48, 51-54, 61-65, 79]. Ovi modeli omogućuju sintezu vođenja električnog stroja, budući da u dvoosnom modelu, promjenljiva stanja nisu linearno ovisna. Jedna od novina u području modeliranja električnog stroja, je da su magnetski tokovi napisani u d i q osi ovisni o istoimenim strujanja [60]. U tim radovima istraživači uzimaju u obzir činjenicu da zasićenje u obje osi nije isto. Dakle, neka zasićenost uvodi se konstantnim omjerom magnetske provodnosti u d i q osi, ili uzimajući u obzir magnetsku nelinearnost u obje osi s faktorima zasićenja [48, 50, 52, 54, 57-59, 62, 69, 80]. S druge strane, neki istraživači prikazuju svoju magnetsku nelinearnost u obliku ekvivalentne struje magnetiziranja, [54-55, 61, 64]. Velik je napredak u razvoju modela električnih strojeva je predstavljanje modela koji uzimaju u obzir učinke zasićenja u obje osi (križna zasićenost), [49, 50, 55, 58, 59, 60, 79, 83]. U ovom slučaju magnetski tokovi u obje osi ovise o strujama u d i q osi. Svi ovi modeli imaju jedan nedostatak, ne uzimaju u obzir promjene svojstava stroja zbog promjene položaja pokretnog dijela. Prvi i jedini rad, koji u dinamičkom modelu s dvije osi istodobno uzima u obzir efekte zasićenja, križne zasićenosti i utjecaja utora statora [60], predstavljen je kao sinkroni linearni reluktantni motor. U ovom dijelu magnetski tokovi zapisani su kao funkcija položaja i struja u obje osi. Na taj način moguće je uključiti utjecaje interakcije statorskih (primarnih) utora i magnetski izraženog pokretnog dijela (sekundarni) na magnetske tokove. Naravno, sinkroni reluktantni motor ne sadrži trajne magnete koji imaju dodatni utjecaj na rad sinkronog motora. Ispada da istraživači s područja dvoosnog modela električnih strojeva u svojim magnetskim nelinearnim modelima još uvijek nisu uključili utjecaje trajnih magneta koji se mijenjaju s položajem rotora. Dakle, ovaj neistražen dio iz područja električnog modeliranja strojeva postaje polazna točka za ovu doktorsku disertaciju koja ima za cilj predstaviti magnetski nelinearni dvoosni dinamički SMUPM model s koncentriranim parametrima. Točan proračun gubitaka u željeznoj jezgri vrlo

je složen postupak, zato mnogi autori obično daju srednju vrijednost magnetske indukcije za cijeli volumen jezgre. Modele računanja vrtložnih, dodatnih i gubitaka histereze daje samo nekoliko autora [74-77 ], a točan numerički proračun pomoću MKE za svaki element mreže željezne jezgre proveden je u ovoj disertaciji, i jedan je od glavnih znanstvenih doprinosa. Velika prednost ovog proračuna je u tome da se daje stvarna 3D slika gubitaka stroja za sve uvjete rada, pri različitim frekvencijama i strujama u d i q osi. Iz te slike odabire se najoptimalnije područje rada motora, odnosno najbolja korisnost u ovisnosti struje i frekvencije.

U disertaciji je izveden dinamički magnetsko nelinearni dvoosni model sinkronog motora s unutarnjim permanentnim magnetima koji ima koncentrirane parametre opisane parcijalnim diferencijalnim jednažbama. U tako definiranom modelu uzeti su u obzir sljedeći utjecaji:

- magnetska nelinearnost materijala (zasićenje magnetskog materijala),
- geometrija motora,
- utjecaj statorskih utora i koncentriranog namota,
- magnetske sprege između različitih dijelova motora,
- utjecaj oblika i karakteristika permanentnih magneta,
- gubici u statorskom namotu,
- gubitci u željezu.

Navedeni utjecaji uključeni u model u obliku promjenjivih parametara, koji su ovisni o strujama na priključnicama motora i položaju rotora, a cijeli model motora matematički se opisuje sustavom parcijalnih diferencijalnih jednažbi.

Glavni je cilj disertacije kreirati model s obuhvaćenim svi nabrojanim utjecajima, pogodan za sintezu sustava upravljanja u primjeni motora u pogonima koji zbog dinamičkih zahtjeva trebaju upravljanje u realnom vremenu.

Općenito, kako bi se definirao (i potvrdila njegova valjanost) model sinkronog motora s unutarnjim permanentnim magnetima potrebno su sljedeći koraci:

- determiniranje sustava parcijalnih diferencijalnih jednažbi koji opisuju sve električne i mehaničke sustave trofaznog sinkronog motora s unutarnjim permanentnim magnetima,
- transformacija koordinata sustava modela iz trofaznog u dvoosni sustav, orijentiranog prema ulančanim tokovima permanentnih magneta uzbude,

- eksperimentalno utvrđivanje i MKE numerički izračun promjenjivih parametara sustava koji se pojavljuju u zapisu pojedinih dijelova sustava diferencijalnih jednadžbi,
- numerički izračun gubitaka u željezu za ustaljena stanja,
- definiranje pravila računanja određenih parametara u dinamički model,
- računanje gubitaka u statorskom namotu i željeznih gubitaka u dinamički model,
- analiza dinamičkog modela izvedenog prema prethodnim točkama,
- potvrda dobivenog dinamičkog modela s koncentriranim parametrima usporedbom s izračunima u određenim točkama rada motora korištenjem modela s distribuiranim parametrima (metoda konačnih elemenata),
- potvrda dobivenog dinamičkog modela s mjerenjima na fizičkom motoru.

Disertacija u sebi sadrži sljedeće:

- zapis magnetsko nelinearnog dvoosnog dinamičkog modela trofaznog sinkronog motora s unutarnjim permanentnim magnetima na rotoru i koncentriranim namotom s računatim Joulovim gubitcima u namotu i gubitcima u željezu,
- model motora s uključenim utjecajima magnetskog zasićenja, magnetske sprege dijelova dvoosnog modela, otvora utora i permanentnih magneta u obliku strujno i pozicijsko ovisnih karakteristika ulančanih tokova,
- numerički izračun za determiniranje karakteristika ulančanih tokova,
- numerički izračun gubitaka u željezu,
- potvrda modela s usporedbom rezultata mjerenja i simulacijskog izračuna.

Disertacija ima sedam poglavlja, te priloge u kojima se nalaze detaljni prikazi izračuna.

Prvo poglavlje: uvodno su obrazložene smjernice razvoja i istraživanja koja su dovela do kreiranja cilja disertacije. Kroz pregled svjetske literature dan je osvrt na rezultate istraživanja koja su predstavljala polaznu točku metodologije istraživanja opisanog u disertaciji. Zatim su obrazložene karakteristike SMUPM<sub>a</sub>, te kratki uvod u teoriju pristupa modeliranju elektromagnetskih polja MKE metodom u odnosu na modeliranje s koncentriranim parametrima. Navedena su poboljšanja magnetsko nelinearnog dvoosnog dinamičkog modela sinkronog motora s unutarnjim permanentnim magnetima koji je tema disertacije kroz uključene utjecaje karakteristika materijala. Konačno, obrazloženi su koraci u istraživanju koji su doveli do ostvarenja cilja disertacije.

Drugo poglavlje: u cilju razumijevanja vrlo složenih matematičkih opisa modela SMUPM dat je uvod u konstruktivne dijelove motora. Dan je kratki uvod u teoriju permanentnih magneta i tehnološki razvoj njihove proizvodnje, te klasifikacija s obzirom na način upotrebe u dizajnu strojeva. Opisane su različite izvedbe rotora s obzirom na položaj permanentnih magneta (površinski, potopljeni). Konačno, opisani su konstruktivni dijelovi statora, odnosno vrste izvedbe statorskog namota s obzirom na postizanje visoke gustoće energije u zračnom rasporu što je glavna odlika SMPM<sub>a</sub>.

Treće poglavlje: Dan je uvod u matematičko modeliranje nelinearnih sredina kroz modeliranje statičkog magnetskog prostora prigušnice. Pokazani su svi koraci u proceduri modeliranja, te prikupljanja parametara realnog uređaja. Da bi se osigurali preduvjeti za sintezu upravljanja SMUPM<sub>a</sub> dat je kratki uvod u transformaciju trofaznog rotirajućeg sustava jednadžbi u dvoosni sustav. Konačno, dan je magnetsko nelinearni model s obrazloženjem električnog i mehaničkog podsustava.

Četvrto poglavlje: Dan je postupak određivanja parametara realnog stroja za potrebe dinamičkog nelinearnog modela. Provedeni su numerički proračuni MKE za izračun raspodjele magnetskog polja, te su određeni ulančani tokovi u namotu motora. Numeričkim proračunom izračunati su gubici u željeznoj jezgri.

Peto poglavlje: matematički model u disertaciji izveden je za određeni tip SMPM<sub>a</sub> te je dan podroban opis testnog motora. Izvedeni su izrazi za ulančane tokove i parcijalne derivacije tokova, a na osnovu tih podataka izračunati su gubici u namotu i željeznoj jezgri. Konačno, dan je dinamički model s uključenim gubiticima i nelinearnim parametrima magnetskog kruga što je glavni cilj disertacije.

Šesto poglavlje: u svrhu verifikacije modela, provedena su mjerenja na testnom motoru, opisan je mjerni postav, te su pregledno dani rezultati mjerenja za stanje motora pri zakočenom rotoru i u nominalnoj točki rada. Verifikacija svih rezultata potvrđena je i rezultatima dobivenim MKE.<sub>om</sub>

Sedmo poglavlje: u zaključku je predstavljena ocjena rada i doprinosi disertacije na znanstvenom području magnetsko nelinearnog dinamičkog modeliranja SMUPM<sub>a</sub>.

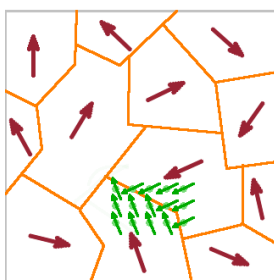
## 2. IZVEDBA I KONSTRUKCIJA SMUPM\_a

Konstrukcija SMUPM u osnovi se sastoji od statora na kojemu se nalazi armaturni namot i od rotora na kojemu se nalaze magneti koji stvaraju uzbudno protjecanje. Armaturni statorski namot protječan je višefaznim strujama koje uz prikladan geometrijski raspored u provrtu stroja stvaraju okretno magnetsko polje. To okretno magnetsko polje s nepromjenjivim uzbudnim protjecanjem rotora stvara zakretni moment, odnosno vrtnju rotora koja se upravlja statorskim strujama. Zbog ograničenja permanentnih magneta u pravilu se ovi strojevi izvode za manje snage, ali s druge strane imaju bolju učinkovitost i manje gubitke u usporedbi s ostalim tipovima električnih strojeva.

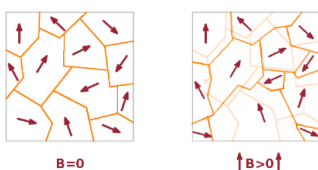
### 2.1. Permanentni magneti

Razvoj permanentnih magneta u proteklom stoljeću bio je u skladu s razvojem tehnologije materijala, a unaprjeđenje alata za izradu i za numeričko modeliranje, koji materijale proučavaju na razini molekula, doprinijeli su eksponencijalnom rastu uporabe permanentnih magneta.

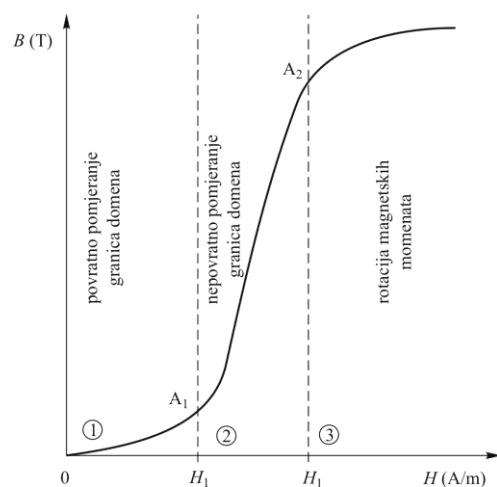
Osnova magnetskog svojstva materijala predstavlja histerezna karakteristika magnetiziranja i demagnetiziranja, koja je posljedica magnetskih domena unutar materijala. Unutar pojedine domene materijal je podjednako magnetiziran. Djelovanje vanjskog magnetskog polja uzrokuje zakretanje magnetskih dipola (magnetizacija) što dovodi do promjene položaja granica, odnosno domene koje su dominantno orijentirane u smjeru vanjskog polja povećavaju se.



Slika 2.1. Prikaz magnetskih domena kao posljedica prirodnog magnetizma (Weiss domene i Bloch granice)



Slika 2.2. Prikaz promjene domena uslijed djelovanja vanjskog magnetskog polja



Slika 2.3. Prikaz krivulje prvog magnetiziranja materijala i utjecaj povećanja uzbudnog vanjskog magnetskog polja na pomicanje granica domena [1]

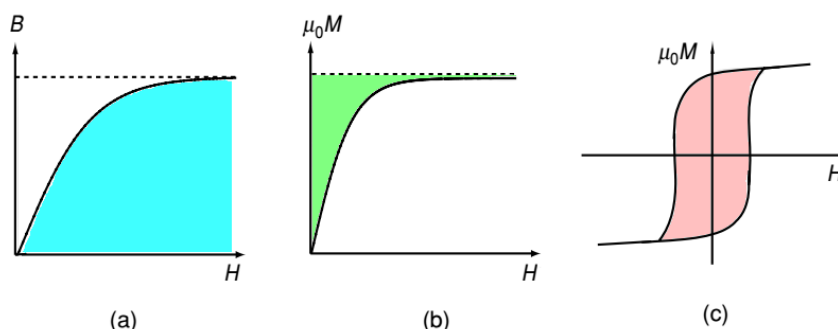
Makroskopska veličina koja opisuje stupanj magnetiziranja materijala naziva se vektor magnetizacije koja je s vektorima jakosti magnetskog polja i vektorom magnetske indukcije povezana relacijom:

$$\vec{M} = \frac{1}{\mu_0} \vec{B} - \vec{H} \quad (2-1)$$

Međutim za potrebe modeliranja magnetskih materijala bitniji je vektor magnetske polarizacije, koji opisuje stupanj orijentiranosti elementarnih dipola:

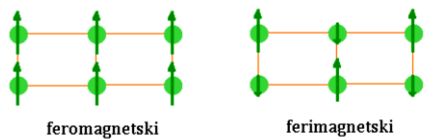
$$\vec{J} = \mu_0 \vec{M} = \vec{B} - \mu_0 \vec{H} \quad (2-2)$$

Obrazloženje zašto se primjenjuje pojam magnetske polarizacije prikazan je na slici 2.2 gdje su obrazloženi energija vanjskog polja tijekom magnetiziranja magnetskog materijala ( $B=f(H)$ ), rad potreban da se magnetizira materijal ( $J=f(H)$ ) i konačno histerezni gubitci u magnetskom materijalu. [1,2]

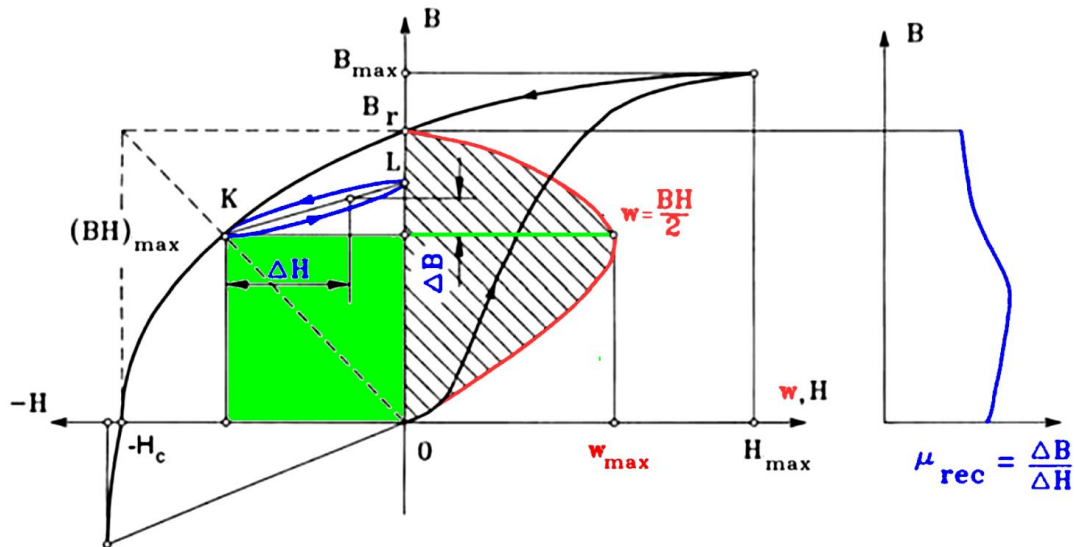


Slika 2.4. Energija iz petlje histereze:  
a) energija vanjskog polja tijekom magnetiziranja magnetskog materijala  
b) rad potreban da se magnetizira materijal  
c) histerezni gubitci u magnetskom materijalu [2]

Pored feromagnetskih materijala postoje i ferimagnetski materijali koji predstavljaju čvrsti rastvor dvaju oksida. Magnetska svojstva ferita podjednaka su s feromagnetskim materijalima, ali za razliku od njih imaju svojstva izolatora u strujnom polju (feromagnetski materijali loši su vodiči, a feriti pripadaju poluvodičima). Feriti se koriste za jezgre transformatora i prigušnica za visoke frekvencije.



Slika 2.5. Prikaz položaja elementarnih magnetskih dipola u feromagnetskom i ferimagnetskom materijalu. [3]



Slika 2.6. Krivulja demagnetiziranja permanentnog magneta, krivulja gustoće magnetske energije, te relativna permeabilnost dobivena mikro krivuljama magnetiziranja [4]

Krivulja magnetiziranja prikazana na slici 2.3 nastaje kada prilikom prvog izlaganja nemagnetiziranog materijala povećavamo vanjsko narinuto magnetsko polje. Nelinearnost kao posljedica magnetskih domena (Weissove domene i Blochove granice) vidljiva je na dijelu krivulje na slici 2.6 od ishodišta do točke maksimalne indukcije i jakosti polja ( $H_{\max}$ ,  $B_{\max}$ ). Daljnje povećanje uzbude neće bitno promijeniti indukciju.

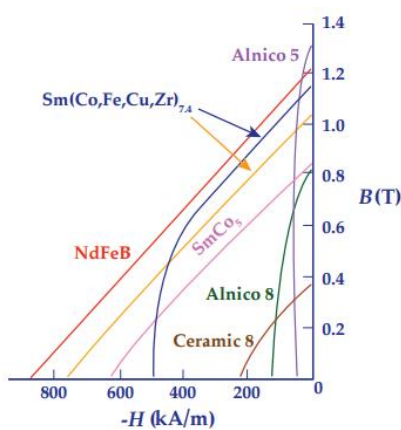
Ako magnetiziranom materijalu u točki maksimuma ( $H_{\max}$ ,  $B_{\max}$ ) počnemo smanjivati vanjsku uzbudu, vrijednost indukcije neće se mijenjati po istoj krivulji, već će ići prema vrijednosti  $B_r$  koju nazivamo remanentna indukcija. U tom stanju ( $H=0$ ,  $B=B_r$ ) materijal posjeduje preostali magnetizam uslijed nevraćanja magnetskih domena u neutralni položaj. [4]

Postupak demagnetiziranja počinje u točki ( $H=0$ ,  $B=B_r$ ), pri čemu se materijalu dovodi uzbuda suprotnog smjera ( $H<0$ ), a vrijednost indukcije bi se mijenjala prema krivulji do točke vrijednosti ( $H=-H_c$ ,  $B=0$ ) kada je materijal potpuno demagnetiziran (ali uz narinuto vanjsko polje). Vrijednost jakosti polja suprotnog smjera koju je potrebno nametnuti kao vanjsku uzbudu da se materijal u potpunosti demagnetizira naziva se koercitivna sila  $H_c$ .

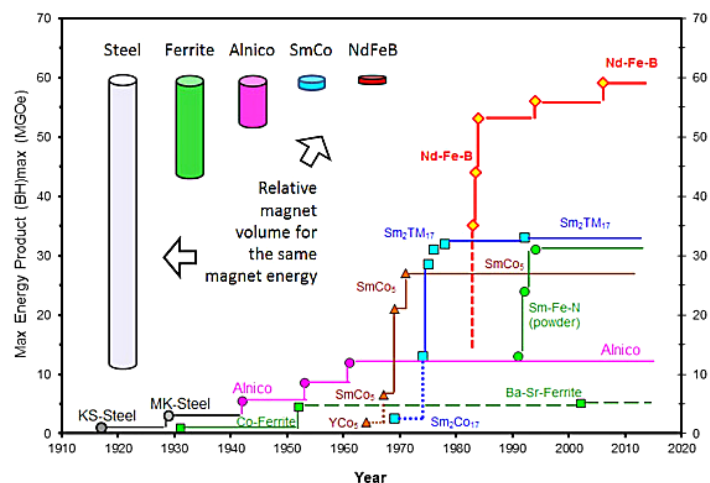
Ako bi u nekoj točki K ( $H < 0$ ,  $B < B_r$ ) počeli vraćati vrijednost uzbuđe prema nuli, indukcija materijala imala bi reduciranu remanenciju prikazanu točkom L. Ako bi sada nastavili sa suprotnom uzbuđom dobili bi mikro petlju histereze prikazanu plavom bojom. Omjer promjene indukcije i jakosti polja od točke K do točke L daje nam vrijednost relativne permeabilnosti materijala prikazane plavom krivuljom u ovisnosti o vrijednosti indukcije.

Sljedeći bitan podatak koji nas zanima kod permanentnih magneta gustoća je magnetske energije (njezina promjena prikazana je crvenom krivuljom). Vidljivo je da u nekom trenutku gustoća magnetske energije dostiže svoj maksimum, što je ekvivalentno površini najvećeg kvadrata koji zatvara točka na krivulji demagnetiziranja s osima grafa (prikazano zelenom bojom). [4]

Povijest suvremenih permanentnih magneta započela oko 1940. s komercijalnom uporabom Alnico legure sastavljene od materijala aluminijske (Al), nikla (Ni) i kobalta (Co). S uvođenjem Alnico legure postalo je moguće zamijeniti elektromagnete trajnim magnetima. Sljedeći iskorak napravljen je otkrićem Feritnih keramičkih magneta (1950., Philips Laboratories). Revoluciju korištenja permanentnih magneta u industrijskim aplikacijama počela je 1970. sa samarijum-kobalt legurama, a pravu snagu i gustoću energije postiglo se otkrićem dr. Masato Sagawa (1983., Sumitomo Electric Industries) tj. legure neodijum željezo boron NdFeB. Danas uporaba magneta od rijetkih zemnih metala ima veliki utjecaj na svakodnevni život: koriste se u mnogim vrstama električnih strojeva i uređaja, od industrijske uporabe, kućne aparature, pa do iznimno osjetljive medicinske opreme. [6]



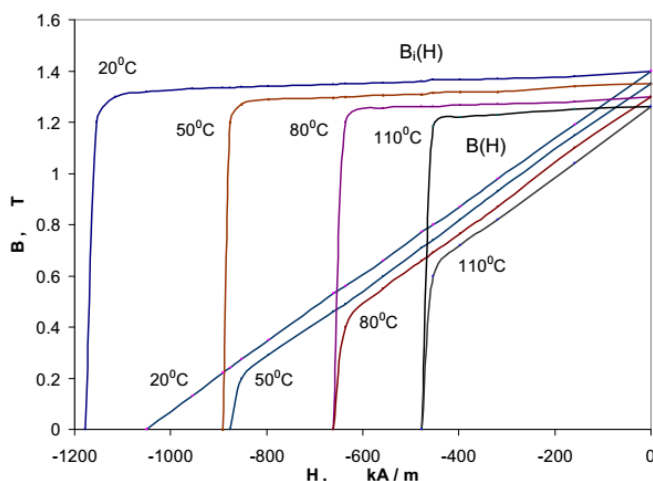
Slika 2.7. Krivulja demagnetiziranja za neke permanentne magnete [5]



Slika 2.8. Povijest razvoja materijala za tvrde magnetske materijale s obzirom na maksimum proizvedene energije [6]



Kod uporabe permanentnih magnetov u dinamičkim uvjetima (kod električnih strojeva) nastoji se da se radna točka nalazi u okolišu maksimalne vrijednosti gustoće magnetske energije (na slici 2.6 vrh zelenog kvadrata), što osim iznosa uzbude ovisi i o konstrukcijskim i drugim čimbenicima. Tu treba paziti da se uslijed porasta temperature ne demagnetizira magnet.



Slika 2.9. Usporedba termičkih ovisnosti normalnih  $B=f(H)$  i intrističnih  $B_i=f(H)$  krivulja demagnetiziranja za NdFeB sinterirani permanentni magnet oznake N48M (ShienEtsu, Japan) [4]

Ako se uzmu u obzir sve karakteristike prethodno navedene, danas se u uporabi magneti dijele na tri osnovne skupine (feritni, samarij-kobaltni i neodijumski), a uspoređuju se prema cijeni, remanenciji i temperaturnoj postojanosti (Tablica 2.1).

Tablica 2.1. Prikaz usporedbe karakteristika materijala za izradu permanentnih magnetov

tip	cijena	temperaturna postojanost	remanentna indukcija
Feritni magneti	jeftini	do 250 °C	0,2 – 0,45 T
Samarij–kobalt	skupi	250 – 350 °C	do 1,1 T
NdFeB	prosječno	do 230 °C	do 1,45 T

Magnetni dobiveni uštrcavanjem u kalup (eng. injection molded) - u cilju dobivanja jeftinije varijante magnetov, koji se mogu dobro oblikovati razvijena je metoda proizvodnje magnetov iz otpada materijala na bazi ferita, samarij kobalta, NdFeB ili hibridni (mješavina različitih prahova) koji se miješa s polimernim vezivnim materijalom kao što je poliamid te se uštrcava u kalupe željenog oblika. Iako se uspijevaju postići vrlo uske tolerancije u dimenzijama, remanentna je indukcija u odnosu na remanenciju sastavnog materijala smanjena (0,12– 0,7 T).

Tablica 2.2. Fizikalna svojstva trajnih magneta [7]

Parametar	Mjerna Jedinica	NdFeB	Sm <sub>2</sub> Co <sub>17</sub>	SmCo <sub>5</sub>	Ferit	Injection molded
Curie temperatura	°C	310–370	800–850	700–750	450	450
Toplinska vodljivost	W/(m·K)	5–15	5–15	5–15	2,9	
Koeficijent termičkog istezanja (paralelno sa smjerom magnetiziranja)	10 <sup>-6</sup> /K	4–9	8–12	4–10	14	
Koeficijent termičkog istezanja (okomito na smjer magnetiziranja)	10 <sup>-6</sup> /K	-2–0	10–14	10–16	10	
Maksimalna radna temperatura	°C	50–230	300–350	250	250	180
Specifični otpor	Ωmm <sup>2</sup> /m	1,1–1,7	0,65–0,95	0,4–0,7	≥10 <sup>8</sup>	
Gustoća	g/cm <sup>3</sup>	7,6–7,8	8,4	8,4	4,9–5,1	3,2–6,0
Remanencija	T	1,05–1,47	0,95–1,15	0,81–1,0	0,2–0,45	0,12–0,7
Koercitivna sila	kA/m	780–1100	700–835	620–770	125–350	75–460
Relativna permeabilnost	–	1,05	1,08–1,09	1,03–1,08	1,05–1,2	
Temperaturni koeficijent B <sub>r</sub>	%/°C	-0,12 – -0,1	-0,035	-0,045	-0,2	-0,2 – -0,11
Temperaturni koeficijent H <sub>ci</sub>	%/°C	-0,7 – -0,5	-0,19	-0,22	0,3	-0,4 – +0,3
Tvrdoća po Vickersu	HV	500–700	550–750	500–700	480–580	
Youngov modul elastičnosti	kN/mm <sup>2</sup>	140–170	140–170	100–130	180	
Vlačna čvrstoća	MPa				34	15–30
Tlačna čvrstoća	MPa	600–1250	400–900	550–750	895	
Dozvoljeno naprezanje na savijanje	MPa	120–400	80–150	90–180	62	

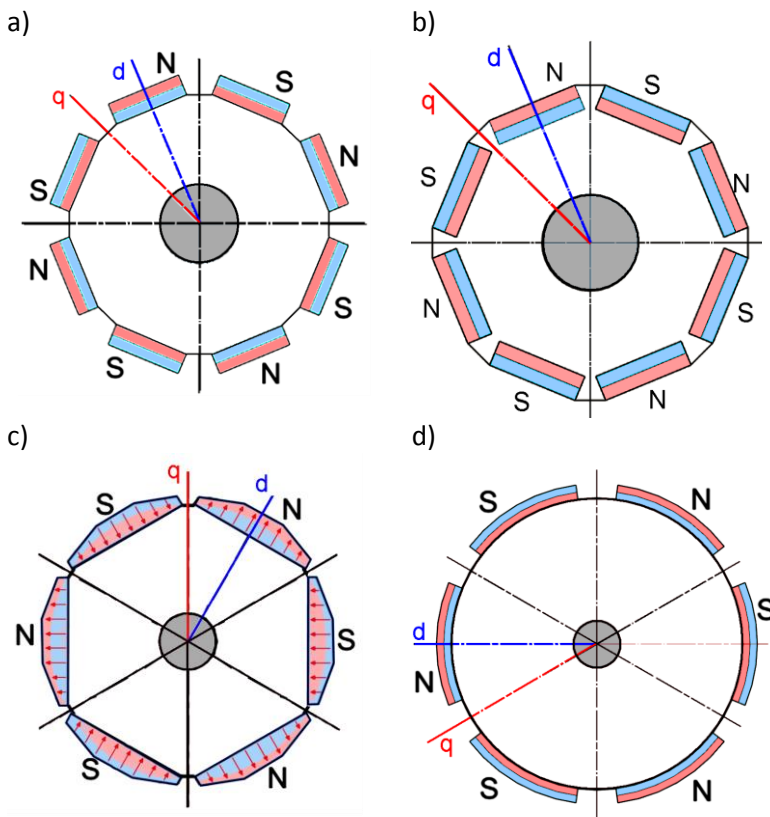
## 2.2 Model rotora

### Sinkroni motor s magnetima na površini

Glavna je prednost ovakvog rješenja konstrukcije rotora s površinskim magnetima jednostavnost tehničkog postupka montaže. Nedostatak je izloženost magneta demagnetizirajućem polju i centrifugalnim silama. [8]

Sinkroni motor s magnetima na površini:

- radijalno ili paralelno magnetizirani magneti
- ugrađuju se magneti na bazi rijetkih zemalja visoke remanencije (>0.8 T)
- magneti su zalijepljeni na površinu rotora
- nisu pogodni za pogone koji zahtijevaju veliki raspon brzina vrtnje



Slika 2.10. Prikaz konfiguracije rotora s obzirom na raspored permanentnih magneta i njihov oblik [4]:

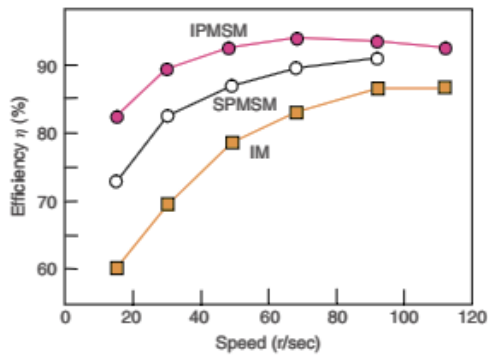
- e) Površinski magnet, paralelno magnetiziran (engl. surface-magnet rotor).
- f) Površinski umetnut magnet, paralelno magnetiziran (eng. inset magnet rotor).
- g) Površinski zaobljen, paralelno magnetiziran, ali oblikovan da vanjski rub što više čini kružni presjek (eng. breadloaf shaped magnet).
- h) Površinski zaobljen, radijalno magnetiziran, oblikovan da ima kružni presjek.

Konstruktivna rješenja SM\_a sa površinskim magnetima osiguravaju relativno uniforman zračni raspor (iako povećan u odnosu na potopljene magnete), odnosno reduciranu ili čak zanemarivu reluktanciju rotora, pa je moment stroja uglavnom sinkroni (jednostavnija topologija pretvarača za upravljanje). Također, bitno za magnete jest da se kod rotora s površinskim magnetima u zračnom rasporu ne pojavljuje indukcija veća od remanentne. [4]

Treba napomenuti i dva osnovna oblika magnetiziranja magneta: paralelan (smjer magnetiziranja ne ovisi o zakrivljenosti oblika magneta) i radijalni (smjer magnetiziranja prati zakrivljenost magneta po obodu). Sa stanovišta reakcije na polje u zračnom rasporu, radijalno magnetizirani magneti imaju nepromjenjiv iznos, dok paralelno magnetizirani imaju zaobljenu funkciju indukcije koja više odgovara sinusoidalnoj raspodjeli [65].

### Sinkroni motor s unutaršnjim magnetima

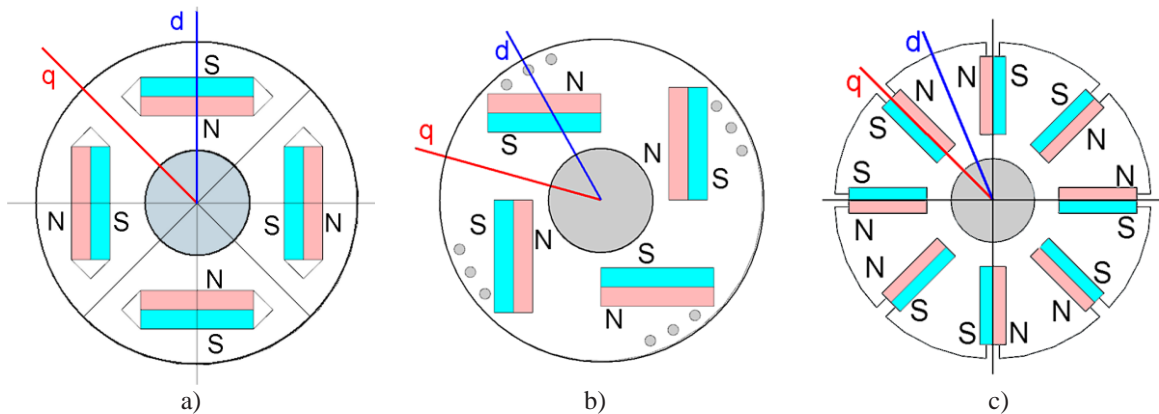
Učinkovitost motora karakteristika je koja se konstantno kroz dizajn pokušava povećati. Glavna odlika sinkronih motora s potopljenim magnetima upravo je povećana učinkovitost. Za podjednaki moment motora povećana efikasnost je izražena pri malim brzinama (Sl. 2.11) kada se od motora očekuje povećani moment. Povećanje učinkovitosti postiže se smanjenjem gubitaka u bakru, odnosno korištenjem jačih magneta i postizanjem veće indukcije u zračnom rasporu povećava se doprinos reluktantnog momenta u udjelu ukupnog momenta.



Slika 2.11. Usporedba učinkovitosti kasnosti sinkronih motora s potopljenim magnetima u odnosu na sinkrone motore s površinskim magnetima i na asinkrone motore) za podjednaki moment motora i gabarit stroja. [9,10]

Sinkroni motori s unutarnjim magnetima imaju sljedeća svojstva:

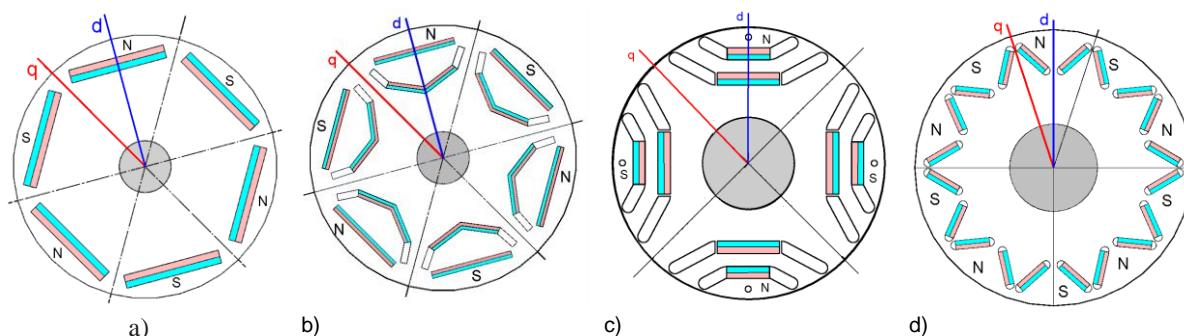
- magneti se magnetiziraju poprečno na najdulju stranicu,
- zbog ograničenja napona pri maksimalnoj brzini vrtnje u slučaju prekida napajanja mogu se koristiti magneti niske remanencije (0,2-0,5 T),
- $X_q > X_d$  jer magnetski tok armature u q–osi može prolaziti kroz željezo jarma rotora bez prolaska kroz trajne magnetne,
- osim sinkronog, razvijaju i reluktantni moment,
- mogu se koristiti na visokim brzinama vrtnje,
- pogodni su za pogone koji zahtijevaju veliki raspon brzina vrtnje (npr. električna vuča).



Slika 2.12. Sinkroni motori s unutarnjim magnetima [4]

- d) Potopljeni magnet, paralelno magnetiziran, 4 polni (eng. interior magnet)
- e) Potopljeni magnet, paralelno magnetiziran, nesimetrično postavljen uz provrte, 4 polni
- f) Potopljeni magnet, paralelno magnetiziran, radijalno postavljeni tangencijalni magnetski tok, 8 polni

Nedostatak konstrukcije s potopljenim magnetima jest da je cijela konstrukcija kompliciranija, a time i nešto skuplja. Posredno, zahtijeva se i skuplja verzija pretvarača. Prednost je da su zanemarivi gubitci vrtložnih struja u magnetima jer su zaštićeni od polja armaturnog namota.



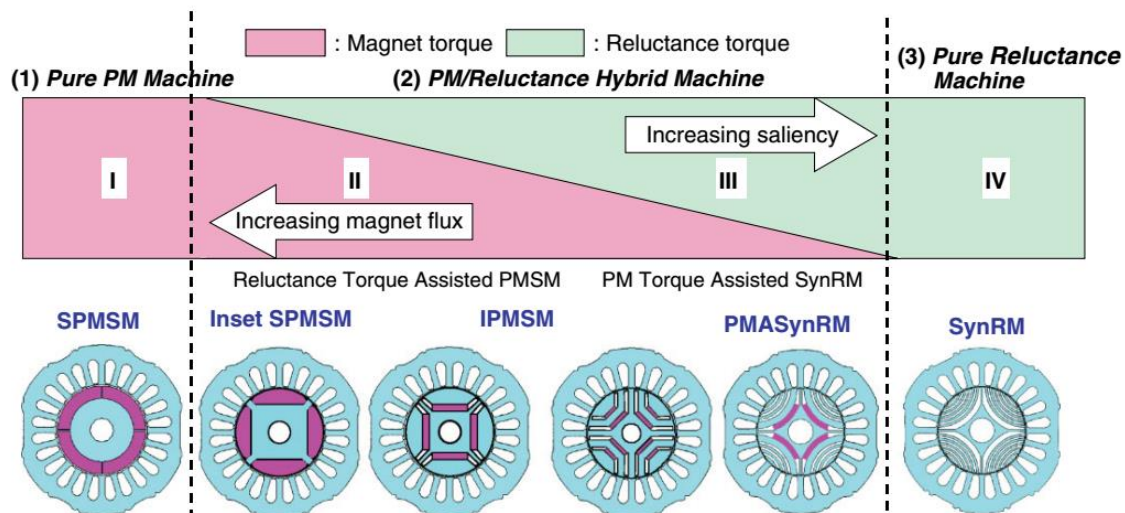
Slika 2.13. Sinkroni motori s unutarnjim magnetima (hibridne verzije).

- e) Potopljeni magnet, paralelno magnetiziran, 6 polni (eng. interior magnet).
- f) Potopljeni magnet, paralelno magnetiziran, dvoredni 6 polni (eng. interior folded magnet).
- g) Hibridni reluktantni rotor sa potopljenim magnetima, paralelno magnetiziran.
- h) Potopljeni magnet, paralelno magnetiziran, 10 polni (eng. interior V shaped magnet rotor).

Rotor s V postavljenim magnetima karakterizira prisustvo željeznih mostova čija je debljina limitirana mehaničkim ograničenjima, a veliki dio rasipanja magnetskog toka permanentnih magneta prolazi tim mostovima umjesto kroz zračni raspor (time se umanjuje ukupni moment na rotor). Također, u dinamičnim režimima rada postoji problem mogućeg zasićenja željeza u mostovima. Ovakvo rješenje ima i dosta veliku cijenu tehničke izrade zbog veće količine magneta. [8]

Kod konstrukcije rotora s potopljenim magnetima u varijantama prikazanim na Slici 2.13. b)-c)-d) postoje zračni raspori i rupe koje imaju svrhu ograničiti prolaz magnetskom toku (eng. flux barrier), ali i u nekim aplikacijama osiguravati pojačanu ventilaciju i hlađenje permanentnih magneta koji su temperaturno osjetljivi. [9,11,12,13,14,15]

Moment  $SMPM_a$  iz konstrukcijskih razloga ovisi o sinkronom momentu (međudjelovanje statorskog i rotorskog protjecanja) i reluktantnom momentu (reaktivni – nastaje djelovanjem statorskog protjecanja i strukture istaknutih rotorskih polova, odnosno podređen je rasipnim tokovima rotora). Podrobniji izvod i objašnjenja bit će dan u trećem poglavlju. Na slici 2.14. prikazana je klasifikacija izvedbe rotora s obzirom na udio elektromagnetskog i reluktantnog momenta.



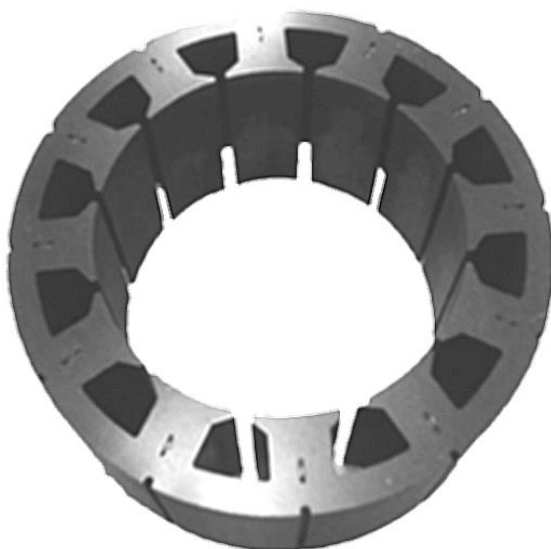
Slika 2.14. Klasifikacija izvedbe rotora s obzirom na udio elektromagnetskog i reluktantnog momenta [9]

U svrhu upravljanja SMPM\_om potrebno je pravilno odrediti moment, odnosno performace motora u stacionarnom režimu koje u velikoj mjeri ovise o točnosti određivanja sinkrone reaktancije u d i q osima motora. Jasno da je potrebno i poznavati okretno magnetsko polje, odnosno protjecanje statorskog namota.

### 2.3. Model statora

Stator je obično vanjski dio (ili unutarnji dio u nekim posebnim slučajevima) električnog motora za smještaj namota na laminiranoj čeličnoj jezgri za stvaranje rotirajućeg magnetskog polja. Statorska jezgra sastoji se od mnogo proreznih laminata sastavljenih u kućište motora, izrađena od aluminija ili od lijevanog željeza ili bez odvojenih izvedbi kućišta. Unutarnja površina statora sastoji se od niza dubokih utora, koji se uniformno ili neuniformno distribuiraju u obodnom smjeru. U ovim utorima nalaze se namoti. Raspored namota unutar statora određuje broj polova koje motor ima, [12, 20].

Razmatranja u dizajnu laminacije uključuju odabir laminatnog materijala, optimizaciju postupka izrade/rezanja i određivanje laminacijskog profila i uzorka, tolerancije dimenzija, gubitke jezgre, orijentaciju zrna, jedinstvene zahtjeve oblika i, naravno, troškove proizvodnje laminata. Jedan od čimbenika koji utječe na učinkovitost električnih motora odabir je čeličnih laminata koje se koriste u statoru za vođenje magnetskog toka. Postoji nekoliko shema laminacije koje mogu poboljšati magnetski tok ili pojednostaviti proizvodne procese, ili oboje, ovisno o različitim primjenama.



Slika 2.15. Lamelirani stator sa 12 utora

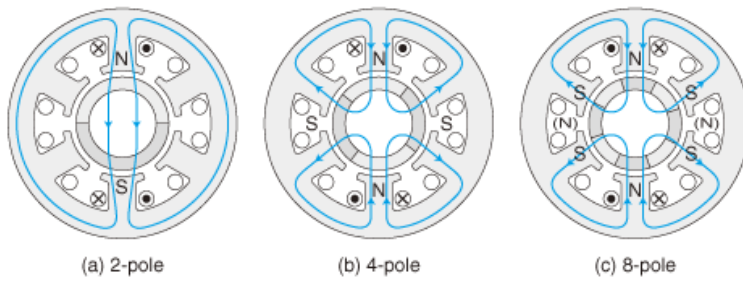
## 2.4. Namoti

Jedan od važnih parametara u statorskom namotu omjer je ispunje utora, koji je definiran kao postotak volumena zauzetog od vodiča namota do ukupnog raspoloživog volumena utora. Da bi se smanjili gubici u bakru, a samim tim i povećala gustoća snage važno je da bude maksimalni omjer punjenja utora. Iako su krajevi zavoja potrebni za završetak električnog puta unutar namota, malo doprinose izlaznom momentu motora. Zakretni moment nastaje samo pomoću namota koji se nalazi unutar jezgre statora. Prema tome, vrlo je poželjno smanjiti duljinu zakretnih zavoja. To ne samo da može uštedjeti materijal ožičenja, smanjiti troškove materijala, već i smanjiti gubitak bakra i povećati učinkovitost motora. Što je kraća duljina navoja, to je veći utjecaj duljine zavoja na korisnost motora.

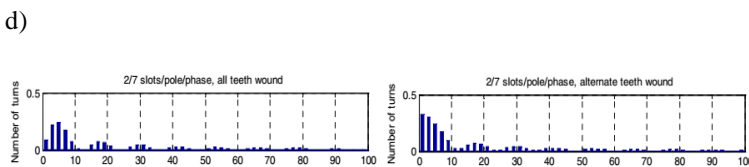
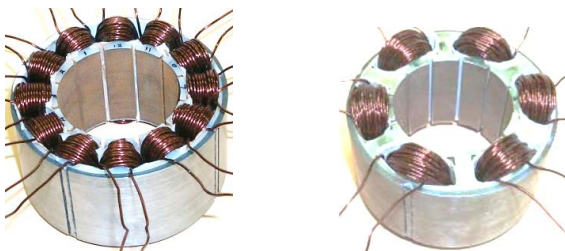
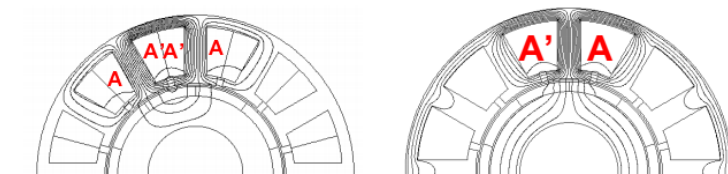
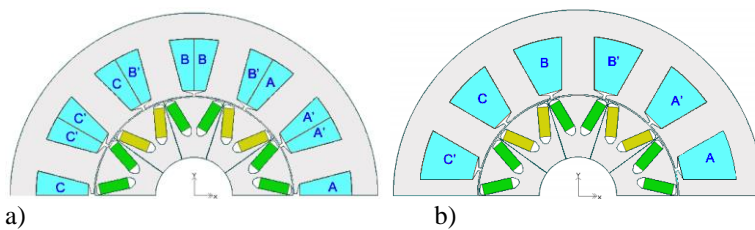
Statorski namot , [17-19, 21-23] kod sinkronih strojeva ima ulogu da u provrtu stroja osigura okretno magnetsko polje. Višefazni sustav struja kroz podjednako fazno geometrijski raspodijeljen namot po obodu osigurava slaganje pulsirajućih protjecanja pojedinih faza u ukupno okretno magnetsko polje koje ima nepromjenjiv iznos i rotira brzinom proporcionalno frekvenciji narinutih struja, te mu iznos ovisi o broju faza. Ovaj teorijski koncept u praksi se rješava dvama načinima:

Koncentrirani namot - svi vodiči smješteni su u jednom velikom utoru, odnosno oko istaknutog pola. Ovakva raspodjela namota daje maksimalni iznos polja, većeg iznosa nego distribuirani namot, ali ne i sinusnog karaktera, čime se pojavljuju viši harmonici. Time ovakav namot postaje kompliciraniji za modeliranje i upravljanje. Prednosti su koncentriranog namota

manji i jednostavniji namoti sa manjim gubitcima u bakru namota, a koriste se uglavnom za motore manjih snaga.



Slika 2.16. Primjer koncentričnog namota koji se sastoji od 6 svitaka (6 istaknutih polova) koji se prespajanjem mogu složiti kao 2polni, 4polni ili 8polni namot. [16]



Slika 2.17. Koncentrirani namot s razlomljenim svicima 2/5 raspoređenih u 12 utora [17,18]:

a) namot je raspoređen u tri utora oko dva pola, pa je os namota na sredini utora (dvoslojni namot),

b) namot je raspoređen na samo dva utora oko jednog pola, te je os namota na sredini pola (jednoslojni namot),

c) raspodjela magnetskog polja jedne faze za dvoslojni i jednoslojni namot,

d) prikaz izvedbe namota s dvoslojnim i jednoslojnim namotom za isti broj utora statora

e) harmonijski spektar za izvedbe namota s dvoslojnim i jednoslojnim namotom uz napomenu da je sedmi utorski harmonik ovakve izvedbe podjednak

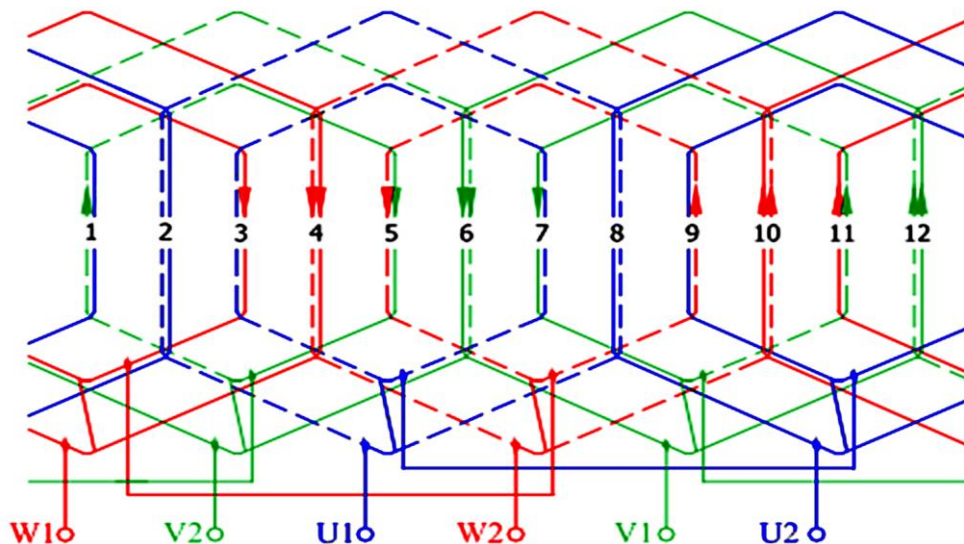
f) prikaz iznosa induktiviteta i međuinduktiviteta za izvedbe namota s dvoslojnim i jednoslojnim namotom.

TABLE III  
SELF- AND MUTUAL-INDUCTANCES (mH)

Motor	All teeth wound		Alternate teeth wound	
	L	M	L	M
12-slot/10-pole	3.03	-0.34	4.64	0.0023

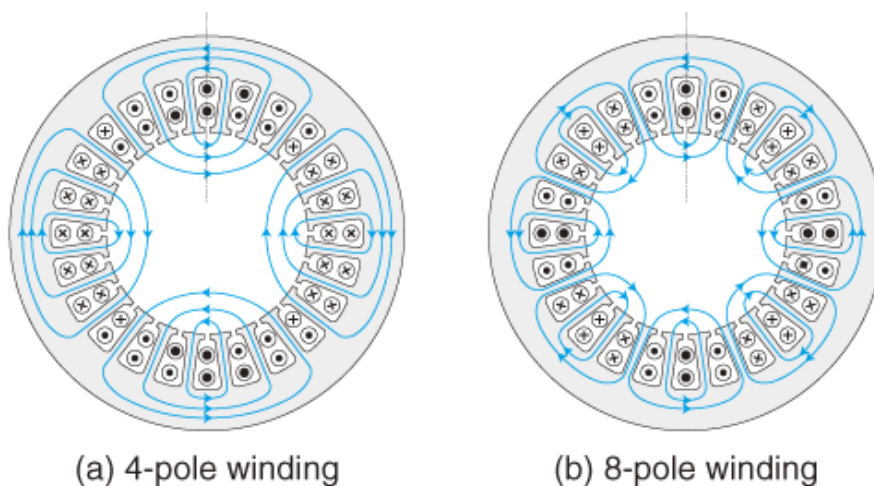
f)



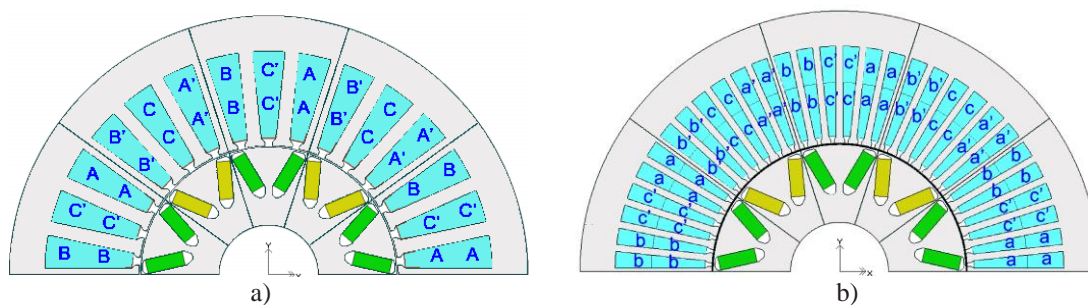


Slika 2.18. Prikaz sheme namota za trofazni namot SMPM\_a s koncentričnim svicima dvoslojno smještenim u utorima. [19]

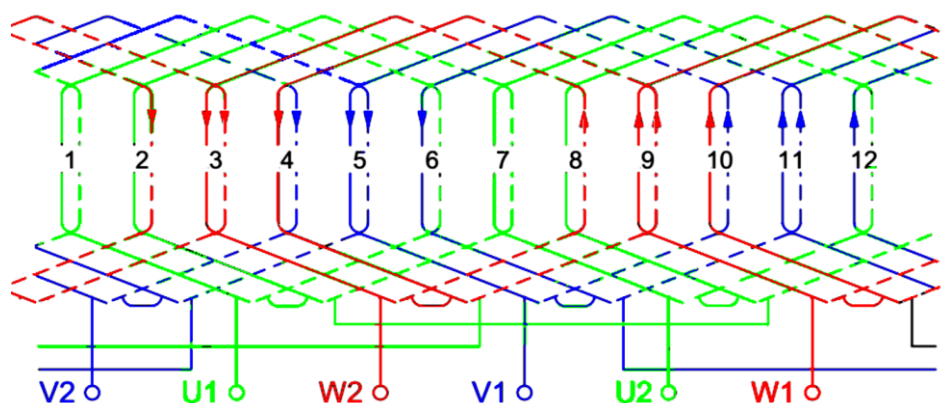
Distribuirani namot – vodiči su raspoređeni u više utora ispod jednog pola. Imaju bolju sinusnu raspodjelu protjecanja u zračnom rasporu, odnosno imaju manji utjecaj viših harmonika. Glave namota proporcionalno su veće nego kod koncentriranog namota što uvjetuje utjecaje parazitnih pojava na krajevima namota, potrebna je veća količina bakra pa su stoga i gubitci u bakru veći, a i troškovi proizvodnje.



Slika 2.19. Distribuirani namot raspoređen po obodu statora u 24 utora kao dvoslojni (kombinacija za 4 polni i 8 polni namot). [16]



Slika 2.20. Distribuirani dvoslojni namot [17]:  
 a) namot je raspoređen u 30 utora s  $q=1$  (broj utora po polu i fazi)  
 b) namot je raspoređen na 60 utora s  $q=1$



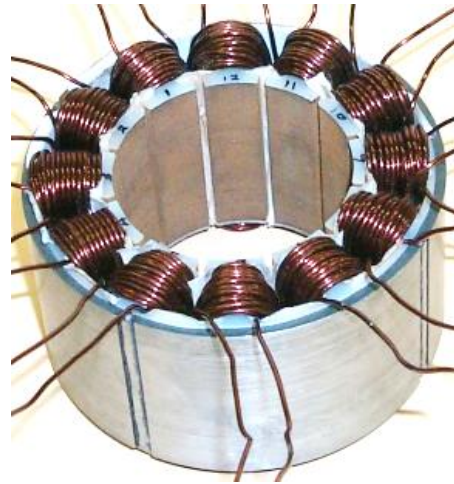
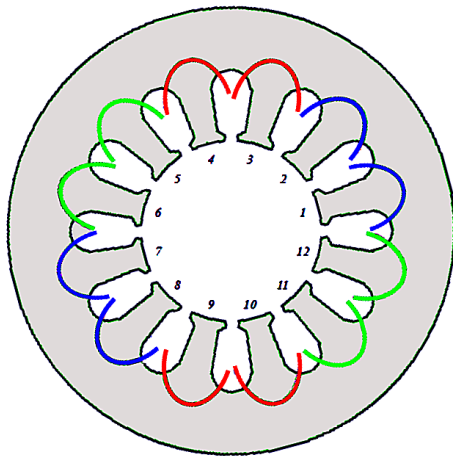
Slika 2.21. Prikaz sheme namota za trofazni namot SMPM\_a s distribuiranim svitcima dvoslojno smještenim u utorima [19]

Generalno, izbor vrste namota definira konačna primjena motora. Ako se traži dizajn motora s manjim vibracijama i bukom onda se bira distribuirani namot. S druge strane, za primjene motora od kojih se traži visoka učinkovitost preferira se dizajn u odabiru obe vrste namota.

Budući da distribuirani preklapajući namotaj općenito rezultira sinusoidnim raspodjelom magnetskog protjecanja i valnim oblikom induciranih napona, koristi se u velikoj mjeri u strojevima PM\_a bez četkica. Visoka punjenja utora mogu se postići ovisno o veličini motora. Općenito, što je veći motor, to je veći faktor punjenja utora.

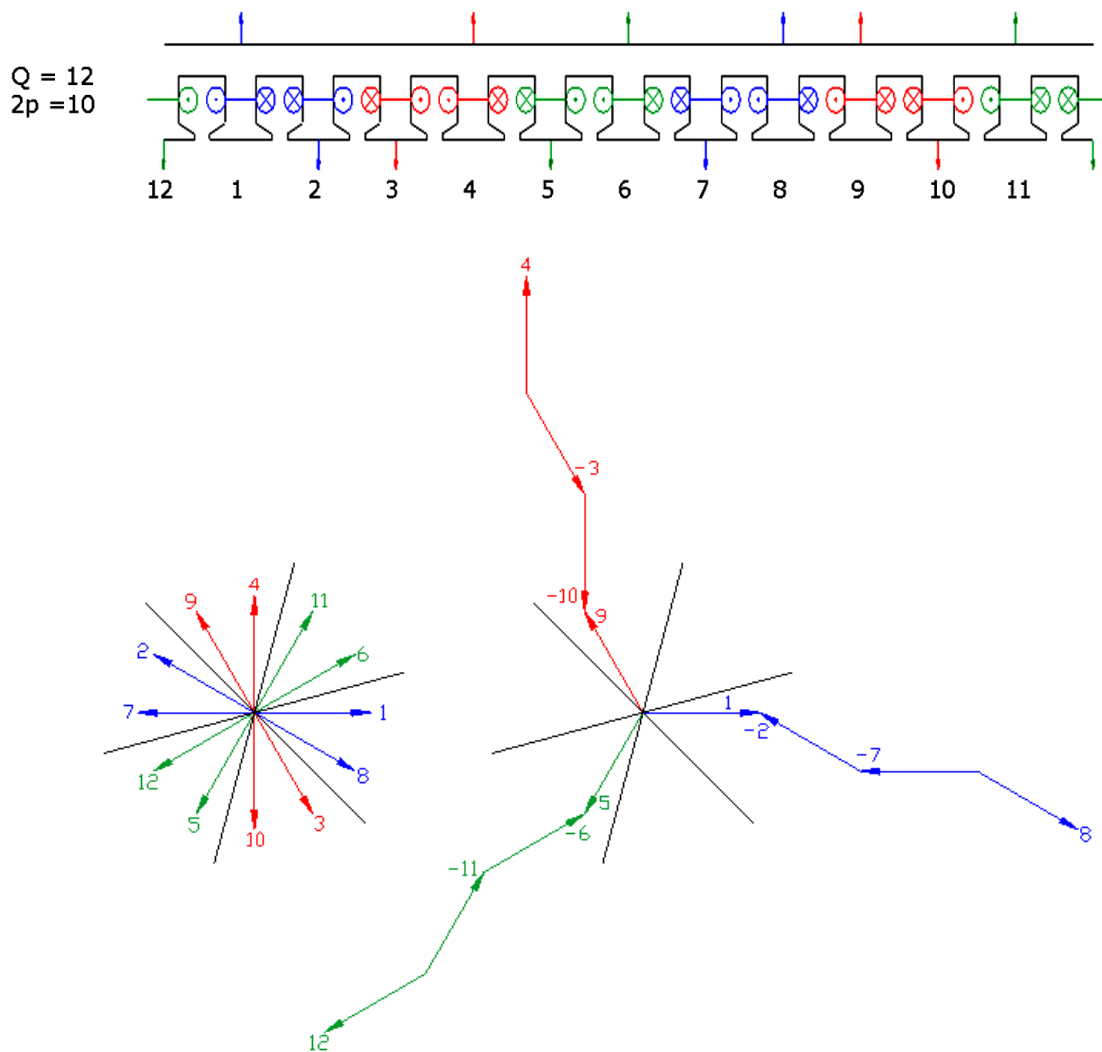
Na temelju MKE izračuna, performanse električnog stroja s koncentriranim namotom imaju prednosti jer minimiziraju volumen bakrenih vodiča u utorima statora i uvelike smanjuju gubitke snage i troškove proizvodnje. Osim toga, harmonici ili šum u distribuiranim namotima manji su od koncentriranih namota. Nadalje, distribuirani namoti imaju manje reakcije armature.

U ovom radu analizirat će se sinkroni motor s unutaršnjim permanentnim magnetima (SMUPM) s 12 utora i 10 polova, izveden dvoslojnim koncentriranim namotom



Slika 2.22. Prikaz statora s 12 utora i jednoslojnim koncentriranim namotom, načini prikaza spajanja i stvarni izgled

Kod ovakvog načina spajanja vektorski prikaz zvijezde napona daje Slika 2.22.



Slika 2.23. Zvijezda napona za kombinaciju s 12 utora i 10 polova.

### 3. MATEMATIČKI MODEL SMUPM\_a

Matematičko modeliranje složenih tehničkih uređaja vrlo je zahtjevno, a fizikalno ponašanje materijala u dinamičkim uvjetima vezano je za niz parametara. Osnovna topologija stroja (linearni model s koncentriranim parametrima) dovoljna je da bi se moglo uočiti tokove energije i važnost pojedinih elemenata stroja. Za potrebe upravljanja složenim pogonima (sustavi energetske elektronike upravljaju tokovima električne energije) po principima regulacije potrebno je poznavati što točniji model procesa kojim se upravlja (motor), što podrazumijeva puno kompleksnije relacije ovisnosti pojedinih parametara.

Kod električnih strojeva potrebno je u matematički model uvrstiti parametre koji definiraju nelinearnu karakteristiku magnetskog kruga. U cilju lakšeg razumijevanja složenih fizikalnih relacija u ovom će se poglavlju postupak modeliranja, za potrebe dinamičkog upravljanja motora, obrazložiti kroz primjer statičke prigušnice. Proučavanjem pojedinih električnih i magnetskih podsustava te uvođenjem mehaničkih parametara u konačnici poglavlja izvesti će se dinamički model stroja.

#### 3.1. Dinamičko modeliranje

Modeliranje nekog problema podrazumijeva uočavanje bitnih čimbenika, definiranje osnovnih fizikalnih zakona koji opisuju problem, te matematičku formulaciju problema [ 28-31]. Postupci modeliranja električnih strojeva u osnovi se dijele na dvije osnovne aktivnosti:

- [1] Projektiranje zahtijeva poznavanje detaljnije magnetske slike stroja, za što su razvijeni **modeli s raspodijeljenim parametrima (npr. MKE)** kod kojih parametri ovise i o vremenu i o prostoru. Osnovna je karakteristika ovakvih modela potrebno dugo vrijeme izračuna zbog velikog broja elemenata koji definiraju točnost. Zato modeli s raspodijeljenim parametrima nisu pogodni za modeliranje sustava u realnom vremenu.
- [2] Za potrebe upravljanja, simuliranja i analize dinamičnih sustava potrebno je da model daje rezultate u realnom vremenu. U tom se slučaju promatrani sustav pojednostavljuje konačnim brojem idealiziranih pojedinačnih elemenata (npr. omski otpori, kapaciteti, induktiviteti, prigušivači, opruge, mase itd.). Osnovno je svojstvo ovakvih modela da nema dimenzije, odnosno djelovanje je trenutno, [24-25]. Stoga, za proučavanje dinamičnih i ustaljenih pogonskih stanja strojeva najčešće se koriste **modeli s koncentriranim parametrima**. Oni se dijele na statične i dinamične modele. Statični su modeli otpori, kapaciteti i reaktancije koji se određuju s obzirom na jednu radnu točku i u praksi se koriste u fazorskom računu. Dinamični modeli s koncentriranim parametrima opisuju se

diferencijalnim jednadžbama. Oni mogu biti linearni, koji se opisuju linearnom diferencijalnom jednadžbom, i nelinearni opisani parcijalnim diferencijalnim jednadžbama.

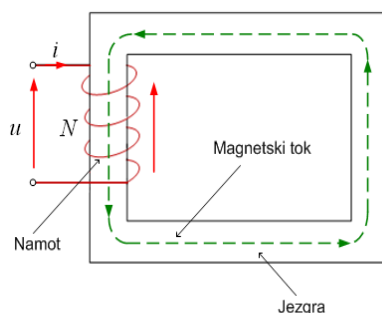
Nelinearni model težište je disertacije i bit će biti predstavljen u ovom radu baziran na sinkronom motoru s permanentnim magnetima.

### Modeliranje prigušnice

Uvid u različite pristupe modeliranja (modeli s koncentriranim parametrima) predstaviti će se kroz model prigušnice s triju različitih pristupa definiranja parametara modela. Prigušnica kao sklop ima sve dijelove magnetskog kruga kao i motor (osim rotirajućih dijelova) i jednostavan je primjer za obrazložiti magnetsko nelinearni model i nelinearnost krivulje magnetiziranja željezne prigušnice sastavljene od namota kroz koji teče struja i željezne jezgre kroz koji teče magnetski tok (Sl. 3.1.). Takav jednostavni sustav opisuje se preko naponske jednadžbe (3-1) u kojoj se vidi da narinutom naponu izvora drži pad napona na otporu namota i pad napona samoindukcije, [35].

$$u = iR + \frac{d\psi}{dt} \quad (3-1)$$

U toj se jednadžbi vidi da je nelinearnost vidljiva samo u magnetskom dijelu kruga kao promjena magnetskog ulančanog toka u jedinici vremena.



Slika 3.1. Prigušnica sa željeznom jezgrom

Postoje tri načina kako se nelinearnost može modelirati.

**Prvi je način** da se induktivitet  $L_s$  smatra nepromjenljivim, odnosno magnetska je pojava linearna. Ta se vrijednost modelira uobičajeno u odnosu na nazivnu radnu točku. Radna točka (Sl. 3.2.a) odabire se na koljenu  $\Psi - i$  karakteristike. Pri tome induktivitet nije ovisan o promjeni struje  $i$  uzima se da je jednak za cijelo radno područje, odnosno, omjer ulančanog magnetskog toka  $\Psi$  i struje  $i$  u toj točki. Može se zaključiti da će on biti donekle točan samo u

okolini radne točke, dok će za ostala područja unositi pogrešku pogotovo, za dinamična stanja rada. Model je poznat kao magnetno linearni model [24] i opisuje se jednadžbom (3-2):

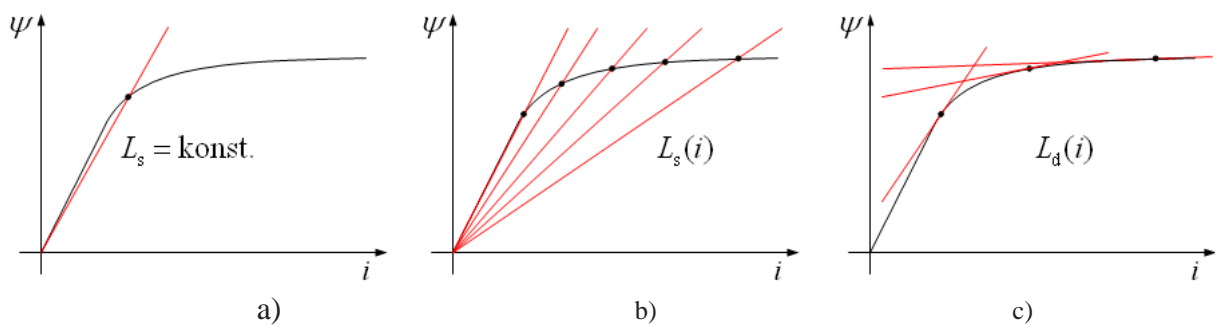
$$u = iR + L_s \frac{di}{dt} \quad (3-2)$$

**Drugi način** je da se uzima u obzir nelinearnost krivulje magnetiziranja na način da se za različite radne točke definira konstantna vrijednost induktiviteta (Sl. 3.2. b), pa se na taj način definira njegova ovisnost o struji. Ovaj model podrazumijeva određivanje induktiviteta u svim točkama krivulje magnetiziranja  $\Psi - i$  karakteristike. Model se zove magnetsko nelinearni model sa statičkim induktivitetom  $L_s(i)$  i zapisuje se izrazom (3-3):

$$u = iR + \frac{\psi(i)}{i} \frac{di}{dt} = iR + L_s(i) \frac{di}{dt} \quad (3-3)$$

**Treći način** je da se uzima u obzir promjena toka kao funkcija promjene struje odnosno induktivitet ovisi dinamici sustava. Induktivitet određujemo tako da u svakoj točki krivulje magnetiziranja računamo njezinu derivaciju. Grafički to znači nagib tangente u svakoj točki krivulje (Sl. 3.2. b). Ovaj model se zove magnetno nelinearni model dinamičnom induktivitetom  $L_d(i)$  i dan je jednadžbom (3-4):

$$u = iR + \frac{\partial \psi}{\partial i} \frac{di}{dt} \quad (3-4)$$

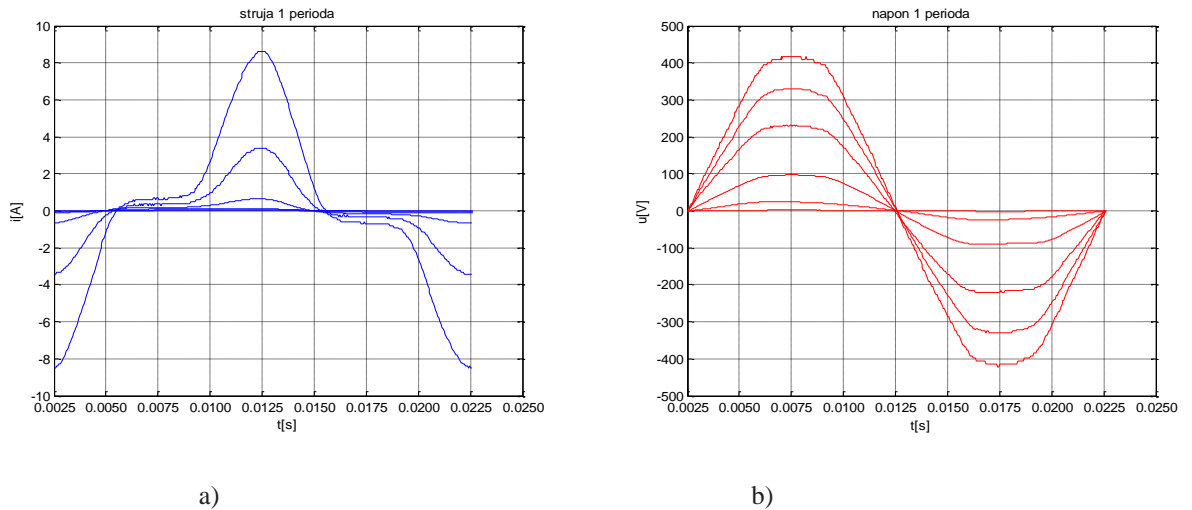


Slika 3.2. Načini određivanja induktiviteta iz krivulje magnetiziranja.

Iz dosad izloženog mogu se definirati parametri za svaki model koje treba odrediti eksperimentalnim putem :

- konstantni induktivitet:  $L_s = \text{konst.}$ , magnetsko linearni model
- statični induktivitet:  $L_s(i) = \frac{\psi(i)}{i}$ , magnetsko nelinearni statički model
- dinamični induktivitet:  $L_d(i) = \frac{\partial \psi}{\partial i}$ , magnetsko nelinearni dinamički model

Da bi se odredili ovi parametri treba provesti određena mjerenja. Prvo se mjere naponi i struje na prigušnici u jednakim koracima od minimalne do maksimalne vrijednosti za više točaka prikazanih na Slikama 3.3. a) i 3.3. b) do potpunog magnetskog zasićenja jezgre. Mjerenja se provode za vrijeme jedne periode s početkom napona od 0 V, tako da napon ima sinusni oblik.

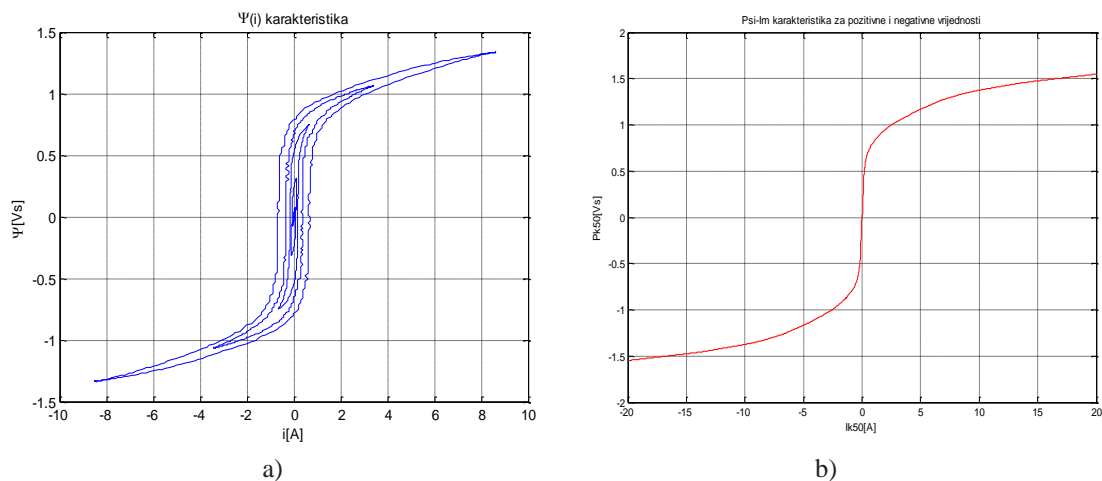


a) b)  
Slika 3.3. Mjereni naponi i struje na prigušnici u jednoj periodi.

Nakon toga iz naponske se jednadžbe (3-1) numeričkom integracijom izračuna vremenski ovisan ulančani magnetski tok  $\psi(t)$  po jednadžbi (3-5):

$$\psi(t) = \int_0^t [u(\tau) - Ri(\tau)] d\tau \quad (3-5)$$

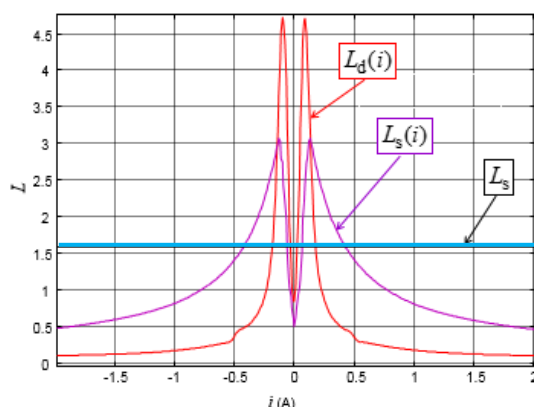
Ulančani magnetski tok treba prikazati u funkciji izmjerene struje  $i$  da bi se dobio skup petlji histereze (Sl. 3.4. a), za svaku točku mjerenja. Ako se povežu svi vrhovi petlje histereze dobije se jednolična  $(\psi - i)$  karakteristika (Sl. 3.4. b), koja predstavlja krivulju magnetiziranja željezne jezgre ispitivane prigušnice.



Slika 3.4. Skup petlji histereze i jednolična ( $\psi$ - $i$ ) karakteristika.

Iz ovako eksperimentalno dobivene karakteristike nakon daljnje obrade interpolacijom i aproksimacijom na dijelovima radi odstranjivanja nepotrebnih skokova i prekida nastoji se dobiti što bolja glatkost krivulje. Sada se iz ovako preuređene krivulje određuje induktivitet: linearni, statični i dinamični kao funkcija struje. Na Slici 3.5 dani grafovi svih triju induktiviteta. Dinamički induktivitet opisuje krivulju magnetiziranja, odnosno njezinu derivaciju. Magnetsko nelinearni model sa statičnim induktivitetom unosi pogrešku jer njegova se vrijednost veže uz linearnu funkciju, tj. tangente na funkciju (pravci) prolaze kroz ishodište. Pogreška se očitava u proširenju karakteristike.

Magnetsko linearni model daje najveću pogrešku jer ne uzima u obzir dinamiku krivulje magnetiziranja što znači da je konstantan za sve vrijednosti struje i zanemaruje svojstva nelinearnosti feromagnetskog materijala.



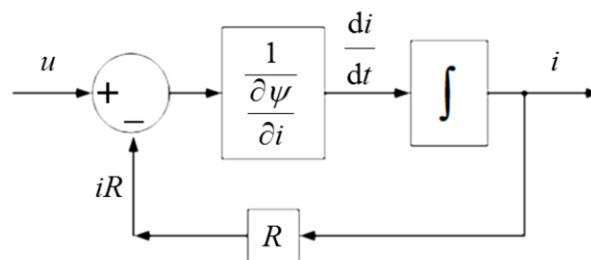
Slika 3.5. Grafički prikaz linearnog  $L_s$ , statičnog nelinearnog  $L_s(i)$  i dinamičnog nelinearnog induktiviteta  $L_d(i)$

Na kraju se izvodi model radi usporedbe simulacijske izračunate i izmjerene struje za sve tri vrste induktiviteta. Najveća razlika može se uočiti ako se prati promjena struje prilikom



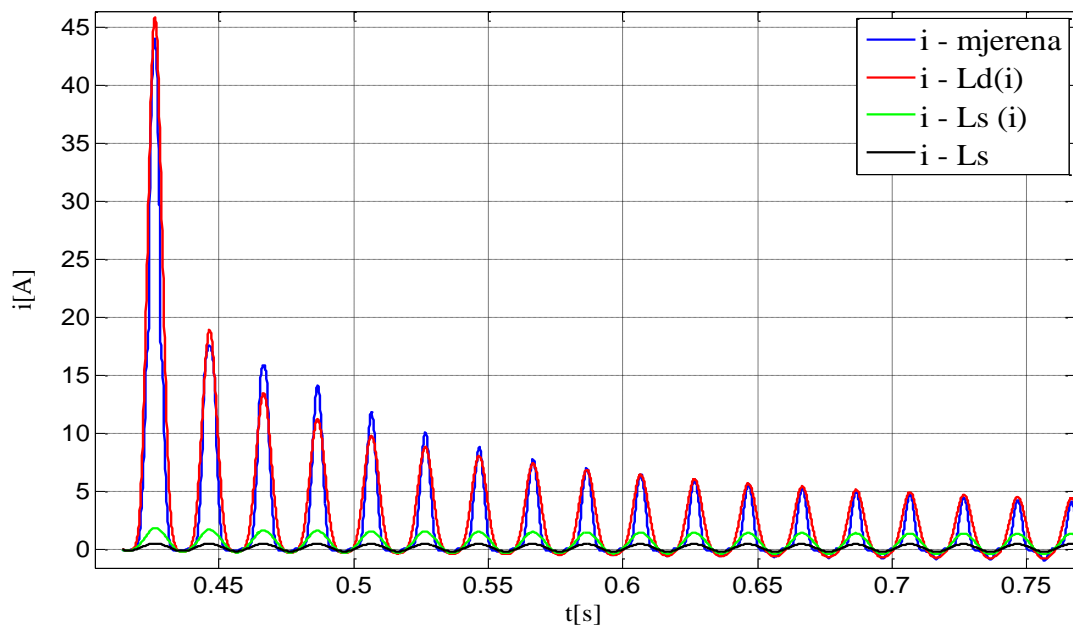
uključivanja prigušnice u trenutku prolaza mrežnog napona kroz nulu. Početna vrijednost struje tada je mnogostruko veća od nazivne i njezino smirivanje do ustaljenog stanja traje i do nekoliko perioda. Simulacijski model provodi se na osnovu jednadžbi od (2-2) do (2-4) ovisno koji se parametar određuje. Za magnetsko nelinearan dinamični model struja se računa pomoću izraza (3-6) koja se rješava blok dijagramom prikazanim na Slici 2.6. :

$$\frac{di}{dt} = \frac{1}{\frac{\partial \psi}{\partial i}} (u - iR) \quad (3-6)$$



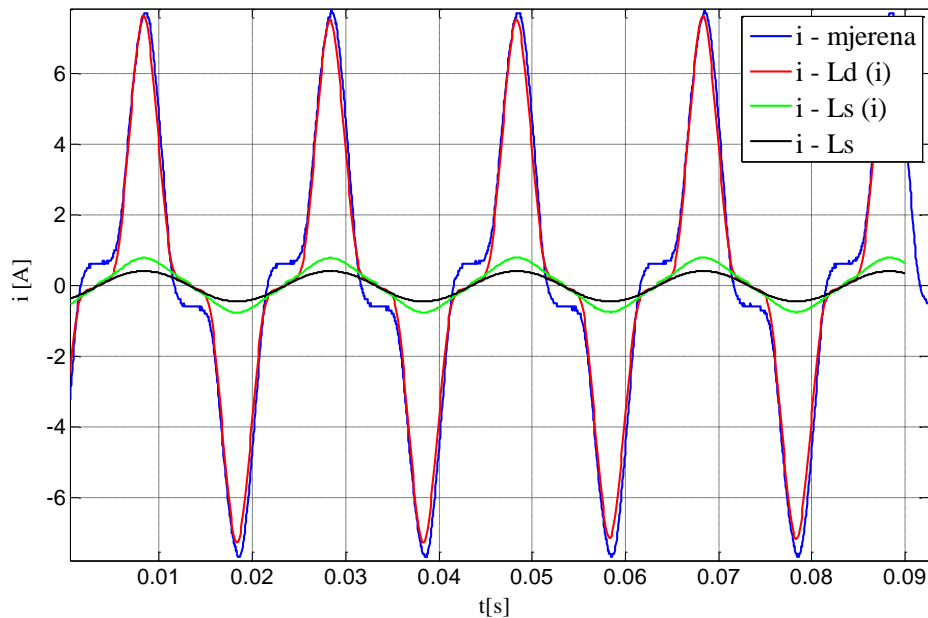
Slika 3.6. Blok dijagram za računanje struje iz izraza (3-6).

Vrijednost magnetsko nelinearnog pristupa modeliranju elektromagnetskih pojava u strojevima može se pojasniti na rezultatima simulacijskih izračuna prijelazne pojave (tranzijenata) uklapanja prigušnice, kao i u stacionarnom stanju. Na Slikama 3.7 i 3.8 dani su rezultati struja dobivene simulacijskim izračunom i mjerenjem u trenutku uključivanja napona prolaskom kroz nulu za linearni  $L_S$ , statički nelinearni  $L_S(i)$  i dinamički nelinearni  $L_d(i)$  induktivitet.



Slika 3.7. Prikaz mjerene i simulacijskih struja kod uklapanja prigušnice prolaskom napona kroz nulu.

Iz Slike 3.8 vidljivo je veliko odstupanje simulacijske struje za linearni i nelinearno statični induktivitet od mjerene struje. Nelinearni magnetski model s dinamičnim induktivitetom vjerno prati tranzijentna stanja, a prikazana zanemariva odstupanja posljedica su pogrešaka mjerenja i mjerne opreme.



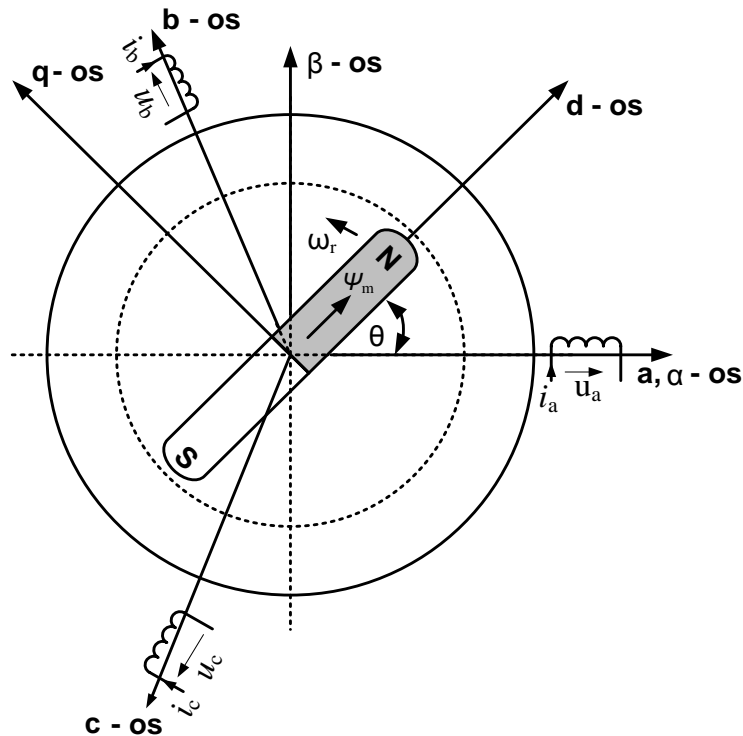
Slika 3.8. Prikaz mjerene i simulacijskih struja kod ustaljenog stanja.

Na Slici 3.8 prikazani su rezultati simulacijskih izračuna i uspoređeni s mjenim vrijednostima struja na grafu prikazano plavom bojom. Magnetski linearni model u stacionarnom stanju (crna boja) prikazuje čisto sinusoidalan signal koji ovdje drastično odstupa od stvarne vrijednosti. Nelinearni magnetski model sa statičnim induktivitetom (zelena boja) daje bolji rezultat, ali i njegovo je odstupanje veliko. Konačno nelinearni magnetski model s dinamičkim induktivitetom daje rezultat koji u dobroj mjeri simulira stvarnu mjerenu vrijednost struje. Ovakav pristup modeliranju, iako daje bolje rezultate, još uvijek ne uzima u obzir gubitke u željezu (točniji postupak modeliranja detaljno je obrazložen u četvrtom poglavlju), što se može uočiti na odstupanju od mjenih vrijednosti u području „ramena“ koja su prisutna na krivulji mjenih vrijednosti (nesimetrija uslijed histereznosti karakteristike magnetiziranja željeza).

### 3.2. Transformacija trofaznog u dvoosni model

U analizi sinkronog motora s permanentnim magnetima polazi se od toga da je na statoru trofazni namot, a na rotoru jedan par polova magnetima. Za višepolni stroj uzima se u obzir samo broj pari polova. Cjelokupni sustav može se razdijeliti na tri koordinatna sustava [31]:

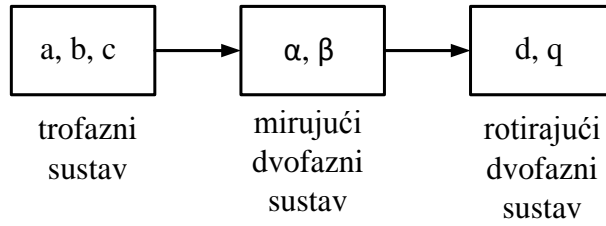
- stvarni trofazni a, b, c sustav,
- mirujući dvoosni  $\alpha - \beta$  sustav,
- rotirajući dvoosni d-q sustav,



Slika 3.9. Trofazni model sinkronog motora s dvama polovima na rotoru

Trofazni je sustav simetričan i međusobno su osi pomaknute za  $120^\circ$ , uobičajeno se stavlja da je os faze a u realnoj osi. Mirujući dvoosni  $\alpha - \beta$  sustav postavlja se tako da mu je  $\alpha$ -os u fazi s a-osi trofaznog sustava, a  $\beta$ -os prethodi  $\alpha$ -osi za  $90^\circ$  stupnjeva. Rotirajući d-q sustav postavlja se tako da mu je d-os u smjeru sjevernog pola permanentnog magneta na rotoru, a q-os prethodi d-osi za  $90^\circ$  električnih stupnjeva (ako se uzme u obzir da je smjer vrtnje suprotan smjeru kazaljke na satu). Trofazni sustav može se svesti na dvoosni, a da pritom ostaje sačuvana vjernost elektromagnetskog momenta i energetske odnose u stroju, uz uvjet da se stvarne struje u namotima mogu izraziti kao linearne kombinacije struja dvoosnog sustava, [26, 32].

U dvoosnom sustavu nestaju međuinduktivne veze među namotima jer su osi okomite, a matrica induktiviteta postaje dijagonalna što pojednostavljuje analizu električnih strojeva. Transformira se prvo trofazni a-b-c sustav u mirujući dvoosni  $\alpha$ - $\beta$  sustav, a zatim u rotirajući dvoosni d-q sustav, [80] (Sl. 3.10.)



Slika 3.10. Blok dijagram trofazno – dvoosne transformacije

### Transformacija trofaznog u mirujući dvoosni sustav

Trofazni model moguće je svesti na dvoosni ako su namoti spojeni u zvijezda spoj i ako važi jednačina struja:

$$i_a + i_b + i_c = 0 \quad (3-7)$$

Pri svođenju trofaznog u dvoosni model treba uzeti u obzir doprinose veličina svake transformirane veličine. Veličine koje se transformiraju mogu biti naponi, struje ili ulančani magnetski tokovi. Za analizu odabrat će se jedna, npr. napon, dakle transformira se trofazni a-b-c sustav u mirujući dvoosni  $\alpha$ - $\beta$  sustav, pa na osnovu Slike 3.8 može pisati:

$$u_\alpha = \sqrt{\frac{2}{3}} [u_a \cdot \cos(0^\circ) + u_b \cdot \cos(-120^\circ) + u_c \cdot \cos(120^\circ)] \quad (3-8)$$

$$u_\beta = \sqrt{\frac{2}{3}} [u_a \cdot \cos(90^\circ) + u_b \cdot \cos(30^\circ) + u_c \cdot \cos(-30^\circ)] \quad (3-9)$$

Jednačbe (3-8) i (3-9) mogu se zapisati u matričnom obliku ako se uvede i treća nulta komponenta koja ima vrijednost  $(1/\sqrt{2})$  :

$$\mathbf{u}_{\alpha\beta 0} = \mathbf{K}_1 \mathbf{u}_{abc} \quad \mathbf{K}_1 = \sqrt{\frac{2}{3}} \begin{bmatrix} 1 & -\frac{1}{2} & -\frac{1}{2} \\ 0 & \frac{\sqrt{3}}{2} & -\frac{\sqrt{3}}{2} \\ \frac{1}{\sqrt{2}} & \frac{1}{\sqrt{2}} & \frac{1}{\sqrt{2}} \end{bmatrix} \quad \mathbf{u}_{\alpha\beta 0} = \begin{bmatrix} u_\alpha \\ u_\beta \\ u_0 \end{bmatrix} \quad \mathbf{u}_{abc} = \begin{bmatrix} u_a \\ u_b \\ u_c \end{bmatrix} \quad (3-10)$$

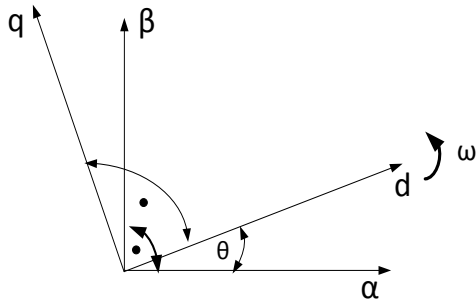
Gdje je  $\mathbf{K}_1$  matrica transformacije trofaznog a-b-c sustava u mirujući dvoosni  $\alpha$ - $\beta$  sustav.

Transformacija dvoosnog u trofazni sustav može se zapisati inverznom matricom  $\mathbf{K}_1^{-1}$  :

$$\mathbf{u}_{abc} = \mathbf{K}_1^{-1} \mathbf{u}_{\alpha\beta 0} \quad \mathbf{K}_1^{-1} = \sqrt{\frac{2}{3}} \begin{bmatrix} 1 & 0 & \frac{1}{\sqrt{2}} \\ -\frac{1}{2} & \frac{\sqrt{3}}{2} & \frac{1}{\sqrt{2}} \\ -\frac{1}{2} & -\frac{\sqrt{3}}{2} & \frac{1}{\sqrt{2}} \end{bmatrix} \quad \mathbf{u}_{\alpha\beta 0} = \begin{bmatrix} u_\alpha \\ u_\beta \\ u_0 \end{bmatrix} \quad \mathbf{u}_{abc} = \begin{bmatrix} u_a \\ u_b \\ u_c \end{bmatrix} \quad (3-11)$$

### **Transformacija mirujućeg dvoosnog u rotirajući dvoosni sustav**

Svodi se mirujući dvoosni  $\alpha$ - $\beta$  u rotirajući dvoosni rotirajući d-q sustav. Komponente napona u d-osi i q-osi bit će sastavljene od komponenata napona u osima  $\alpha$ - $\beta$  sustava (odnos komponenti vidljiv je na Slici 3.11) :



$$\begin{aligned} u_d &= u_\alpha \cos(\theta) + u_\beta \sin(\theta) \\ u_q &= u_\alpha (-\sin(\theta)) + u_\beta \cos(\theta) \end{aligned}$$

Slika 3.11: Dvoosni mirujući  $\alpha$ - $\beta$  sustav i dvoosni rotirajući d-q sustav

Transformacija u matričnom zapisu matricom transformacije  $\mathbf{K}_2$  glasi:

$$\mathbf{u}_{dq} = \mathbf{K}_2 \mathbf{u}_{\alpha\beta} \quad \mathbf{K}_2 = \begin{bmatrix} \cos(\theta) & \sin(\theta) \\ -\sin(\theta) & \cos(\theta) \end{bmatrix} \quad \mathbf{u}_{dq} = \begin{bmatrix} u_d \\ u_q \end{bmatrix} \quad \mathbf{u}_{\alpha\beta} = \begin{bmatrix} u_\alpha \\ u_\beta \end{bmatrix} \quad (3-12)$$

Transformacija iz rotirajućeg dvoosnog d-q sustava u mirujući dvoosni  $\alpha$ - $\beta$  sustav preko inverzne matrice transformacije  $\mathbf{K}_2^{-1}$  je:

$$\mathbf{u}_{\alpha\beta} = \mathbf{K}_2^{-1} \mathbf{u}_{dq} \quad \mathbf{K}_2^{-1} = \begin{bmatrix} \cos(\theta) & -\sin(\theta) \\ \sin(\theta) & \cos(\theta) \end{bmatrix} \quad \mathbf{u}_{dq} = \begin{bmatrix} u_d \\ u_q \end{bmatrix} \quad \mathbf{u}_{\alpha\beta} = \begin{bmatrix} u_\alpha \\ u_\beta \end{bmatrix} \quad (3-13)$$

Na osnovu gornjih transformacija može se izvesti transformacija trofaznog a-b-c u rotirajući dvoosni d-q sustav i obratno:

$$\mathbf{u}_{dq0} = \mathbf{K}_2 \cdot \mathbf{u}_{\alpha\beta 0} = \mathbf{K}_2 \mathbf{K}_1 \cdot \mathbf{u}_{abc} = \mathbf{K} \cdot \mathbf{u}_{abc} \quad (3-14)$$

Nova matrica transformacije  $\mathbf{K}$  dobije se množenjem matrica  $\mathbf{K}_2$  i  $\mathbf{K}_1$ :

$$\mathbf{K} = \mathbf{K}_2 \mathbf{K}_1 = \sqrt{\frac{2}{3}} \begin{bmatrix} \cos(\theta) & \cos(\theta - 120^\circ) & \cos(\theta - 240^\circ) \\ -\sin(\theta) & -\sin(\theta - 120^\circ) & -\sin(\theta - 240^\circ) \\ \frac{1}{\sqrt{2}} & \frac{1}{\sqrt{2}} & \frac{1}{\sqrt{2}} \end{bmatrix} \quad (3-15)$$

Prijelaz iz rotirajućeg dvoosnog d-q sustava u trofazni a-b-c sustav obavlja se preko inverzne matrice  $\mathbf{K}^{-1}$ :

$$\mathbf{u}_{abc} = \mathbf{K}^{-1} \mathbf{u}_{dq0} \quad \mathbf{K}^{-1} = \sqrt{\frac{2}{3}} \begin{bmatrix} \cos(\theta) & -\sin(\theta) & \frac{1}{\sqrt{2}} \\ \cos(\theta + 240^\circ) & -\sin(\theta + 240^\circ) & \frac{1}{\sqrt{2}} \\ \cos(\theta + 120^\circ) & -\sin(\theta + 120^\circ) & \frac{1}{\sqrt{2}} \end{bmatrix} \quad (3-16)$$

### 3.3. Magnetsko nelinearni dinamički model SMUPM\_a u dvoosnom sustavu

#### Električni podsustav

Matematički model započinje zapisom naponskih jednadžbi, [32, 37] za svaki namot u trofaznom sustavu:

$$\mathbf{u}_{abc} = R \mathbf{i}_{abc} + \frac{d}{dt} \Psi_{abc} + \frac{d}{dt} \Psi_{mabc} \quad (3-17)$$

Gdje su  $\Psi_{mabc}$  doprinosi ulančanih tokova od stalnog magneta. Primjenom transformacije (3-16) na  $\mathbf{u}_{abc}$ ,  $\mathbf{i}_{abc}$ ,  $\Psi_{abc}$  i  $\Psi_{mabc}$  dobiva se:

$$\mathbf{u}_{dq0} = \mathbf{K} \mathbf{R} \mathbf{K}^{-1} \mathbf{i}_{dq0} + \mathbf{K} \frac{d}{dt} [\mathbf{K}^{-1} \Psi_{dq0}] + \mathbf{K} \frac{d}{dt} [\mathbf{K}^{-1} \Psi_{mdq0}] \quad (3-18)$$

Nakon deriviranja jednadžba se može zapisati u obliku:

$$\mathbf{u}_{dq0} = \mathbf{R} \mathbf{K} \mathbf{K}^{-1} \mathbf{i}_{dq0} + \mathbf{K} \frac{d\mathbf{K}^{-1}}{dt} \Psi_{dq0} + \mathbf{K} \mathbf{K}^{-1} \frac{d\Psi_{dq0}}{dt} + \mathbf{K} \frac{d\mathbf{K}^{-1}}{dt} \Psi_{mdq0} + \mathbf{K} \mathbf{K}^{-1} \frac{d\Psi_{mdq0}}{dt} \quad (3-19)$$

Množenjem i derivacijom matrica te sređivanjem proizlazi da je:

$$\mathbf{R}\mathbf{K}\mathbf{K}^{-1}i_{dq0} = Ri_{dq0} \quad (3-20)$$

$$\left[ \mathbf{K} \frac{d\mathbf{K}^{-1}}{dt} \right] \Psi_{dq0} = \frac{d\Theta}{dt} \begin{bmatrix} -\Psi_q \\ \Psi_d \\ 0 \end{bmatrix} \quad (3-21)$$

$$\mathbf{K}\mathbf{K}^{-1} \frac{d\Psi_{dq0}}{dt} = \frac{d}{dt} \begin{bmatrix} \Psi_d \\ \Psi_q \\ \Psi_q \end{bmatrix} \quad (3-22)$$

$$\left[ \mathbf{K} \frac{d\mathbf{K}^{-1}}{dt} \right] \Psi_{mdq0} = \frac{d\Theta}{dt} \begin{bmatrix} -\Psi_{mq} \\ \Psi_{md} \\ 0 \end{bmatrix} \quad (3-23)$$

$$\mathbf{K}\mathbf{K}^{-1} \frac{d\Psi_{mdq0}}{dt} = \frac{d}{dt} \begin{bmatrix} \Psi_{md} \\ \Psi_{mq} \\ \Psi_{m0} \end{bmatrix} = \frac{d\theta}{dt} \begin{bmatrix} \frac{\partial \Psi_{md}}{\partial \theta} \\ \frac{\partial \Psi_{mq}}{\partial \theta} \\ \frac{\partial \Psi_{m0}}{\partial \theta} \end{bmatrix} \quad (3-24)$$

Magnetski tokovi statora ovisni su o strujama i položaju rotora, dok su magnetski tokovi od utjecaja stalnog magneta ovisni samo od položaja rotora:

$$\Psi_{abc} = \begin{bmatrix} \psi_a(i_a, i_b, i_c, \theta) \\ \psi_b(i_a, i_b, i_c, \theta) \\ \psi_c(i_a, i_b, i_c, \theta) \end{bmatrix} \quad \Psi_{mabc} = \begin{bmatrix} \psi_{ma}(\theta) \\ \psi_{mb}(\theta) \\ \psi_{mc}(\theta) \end{bmatrix} \quad (3-25)$$

Nakon konačnog uređivanja dobivaju se naponske jednačbe sinkronog motora sa permanentnim magnetima u d-q sustavu uzimajući u obzir i nultu komponentu.

$$\begin{bmatrix} u_d \\ u_q \\ u_0 \end{bmatrix} = R \begin{bmatrix} i_d \\ i_q \\ i_0 \end{bmatrix} + \begin{bmatrix} \frac{\partial \psi_d}{\partial i_d} & \frac{\partial \psi_d}{\partial i_q} & \frac{\partial \psi_d}{\partial \theta} \\ \frac{\partial \psi_q}{\partial i_d} & \frac{\partial \psi_q}{\partial i_q} & \frac{\partial \psi_q}{\partial \theta} \\ \frac{\partial \psi_0}{\partial i_d} & \frac{\partial \psi_0}{\partial i_q} & \frac{\partial \psi_0}{\partial \theta} \end{bmatrix} \frac{d}{dt} \begin{bmatrix} i_d \\ i_q \\ \theta \end{bmatrix} + \frac{d\theta}{dt} \begin{bmatrix} -\Psi_q \\ \Psi_d \\ 0 \end{bmatrix} + \frac{d\theta}{dt} \begin{bmatrix} \frac{\partial \psi_{md}}{\partial \theta} \\ \frac{\partial \psi_{mq}}{\partial \theta} \\ \frac{\partial \psi_{m0}}{\partial \theta} \end{bmatrix} + \frac{d\theta}{dt} \begin{bmatrix} -\Psi_{mq} \\ \Psi_{md} \\ 0 \end{bmatrix} \quad (3-26)$$

Nulta komponenta može se izostaviti zbog strujne regulacije ( $i_0=0$ ) pa jednačba ima skraćeni oblik:

$$\begin{bmatrix} u_d \\ u_q \end{bmatrix} = R \begin{bmatrix} i_d \\ i_q \end{bmatrix} + \begin{bmatrix} \frac{\partial \psi_d}{\partial i_d} & \frac{\partial \psi_d}{\partial i_q} & \frac{\partial \psi_d}{\partial \theta} \\ \frac{\partial \psi_q}{\partial i_d} & \frac{\partial \psi_q}{\partial i_q} & \frac{\partial \psi_q}{\partial \theta} \end{bmatrix} \frac{d}{dt} \begin{bmatrix} i_d \\ i_q \\ \theta \end{bmatrix} + \frac{d\theta}{dt} \begin{bmatrix} -\psi_q \\ \psi_d \end{bmatrix} + \frac{d\theta}{dt} \begin{bmatrix} \frac{\partial \psi_{md}}{\partial \theta} \\ \frac{\partial \psi_{mq}}{\partial \theta} \end{bmatrix} + \frac{d\theta}{dt} \begin{bmatrix} -\psi_{mq} \\ \psi_{md} \end{bmatrix} \quad (3-27)$$

Članovi koji sadrže parcijalne derivacije, kao i ulančani tokovi statora ( $\Psi_d$ ,  $\Psi_q$ ) te ulančani tokovi permanentnih magneta ( $\Psi_{mq}$ ,  $\Psi_{md}$ ), predstavljaju parametre modela koje treba eksperimentalno odrediti.

### Mehanički podsustav

Mehanički podsustav opisuje jednačba gibanja, [26, 70] elektromagnetski okretni moment ovisi o struji i položaju rotora i mora savladati moment ubrzanja, moment tereta  $m_t$  i moment trenja i ventilacije  $m_{trv}$ :

$$J \frac{d^2\theta}{dt^2} = p \left( m_e(i_d, i_q, \theta) - m_t - m_{trv} \right) \quad (3-28)$$

gdje je J moment inercije.

Pomnoži li se naponska jednačba (3-27) sa strujama  $i_{dq}$  dobije se izraz za snagu u dvoosnom d-q sustavu:

$$P_{dq} = u_d i_d + u_q i_q \quad (3-29)$$

Ova snaga sastoji se iz dvaju dijelova, prvi dio je snaga na statoru sastavljena od gubitaka u namotima i snage kojom se mijenja akumulirana energija između električnog i mehaničkog sustava:

$$P_{stator} = R \begin{bmatrix} i_d & i_q \end{bmatrix} \begin{bmatrix} i_d \\ i_q \end{bmatrix} + \begin{bmatrix} i_d & i_q \end{bmatrix} \begin{bmatrix} \frac{\partial \psi_d}{\partial i_d} & \frac{\partial \psi_d}{\partial i_q} & \frac{\partial \psi_d}{\partial \theta} \\ \frac{\partial \psi_q}{\partial i_d} & \frac{\partial \psi_q}{\partial i_q} & \frac{\partial \psi_q}{\partial \theta} \end{bmatrix} \frac{d}{dt} \begin{bmatrix} i_d \\ i_q \\ \theta \end{bmatrix} \quad (3-30)$$

Drugi dio predstavlja snagu na rotoru odnosno mehaničku snagu:

$$P_{rotor} = \begin{bmatrix} i_d & i_q \end{bmatrix} \left[ \frac{d\theta}{dt} \begin{bmatrix} -\psi_q \\ \psi_d \end{bmatrix} + \frac{d\theta}{dt} \begin{bmatrix} \frac{\partial \psi_{md}}{\partial \theta} \\ \frac{\partial \psi_{mq}}{\partial \theta} \end{bmatrix} + \frac{d\theta}{dt} \begin{bmatrix} -\psi_{mq} \\ \psi_{md} \end{bmatrix} \right] \begin{bmatrix} i_d \\ i_q \end{bmatrix} \quad (3-31)$$



Snaga na rotoru jednaka je umnošku induciranih napona na otvorenim stezaljkama statora  $e_d$ ,  $e_q$  i struja  $i_d$ ,  $i_q$  odnosno umnošku mehaničke kutne brzine  $\omega$  i elektromagnetskog momenta  $m_e$ :

$$P_{\text{rotor}} = \begin{bmatrix} i_d & i_q \end{bmatrix} \begin{bmatrix} e_d \\ e_q \end{bmatrix} = m_e \omega / p = m_e \frac{d\theta}{dt} \frac{1}{p} \quad (3-32)$$

Gdje su inducirani naponi  $e_d$  i  $e_q$  jednaki:

$$e_d = \left( \frac{\partial \psi_d}{\partial \theta} - \psi_q + \frac{\partial \psi_{md}}{\partial \theta} - \psi_{mq} \right) \frac{d\theta}{dt} \quad (3-33)$$

$$e_q = \left( \frac{\partial \psi_q}{\partial \theta} + \psi_d + \frac{\partial \psi_{mq}}{\partial \theta} + \psi_{md} \right) \frac{d\theta}{dt} \quad (3-34)$$

Na kraju dobiva se izraz za elektromagnetski moment u konačnom obliku:

$$m_e = p \left( \left( \frac{\partial \psi_d}{\partial \theta} - \psi_q + \frac{\partial \psi_{md}}{\partial \theta} - \psi_{mq} \right) i_d + \left( \frac{\partial \psi_q}{\partial \theta} + \psi_d + \frac{\partial \psi_{mq}}{\partial \theta} + \psi_{md} \right) i_q \right) \quad (3-35)$$

### 3.4. Usporedba magnetskog linearnog i nelinearnog dinamičnog modela

Radi usporedbe u ovom će se poglavlju dati samo konačne jednadžbe za napon i moment u d-q sustavu za magnetsko linearni dinamički model, [25, 54, 61] koje se neće izvoditi zbog složenog postupka izvođenja, a one glase:

$$\mathbf{u}_{dq} = R \mathbf{i}_{dq} + \frac{d\theta}{dt} \begin{bmatrix} 0 & -L_q \\ L_d & 0 \end{bmatrix} \mathbf{i}_{dq} + \begin{bmatrix} L_d & 0 \\ 0 & L_q \end{bmatrix} \frac{d}{dt} \mathbf{i}_{dq} + \psi_m \frac{d\theta}{dt} \begin{bmatrix} 0 \\ 1 \end{bmatrix} \quad (3-36)$$

$$m_e = p (L_d - L_q) i_d i_q + p \psi_m i_q \quad (3-37)$$

Naponska i momentna jednadžba za magnetsko nelinearni dinamički model koje su izvedene u prethodnim poglavljima u d-q sustavu jesu:

$$\begin{bmatrix} u_d \\ u_q \end{bmatrix} = R \begin{bmatrix} i_d \\ i_q \end{bmatrix} + \begin{bmatrix} \frac{\partial \psi_d}{\partial i_d} & \frac{\partial \psi_d}{\partial i_q} & \frac{\partial \psi_d}{\partial \theta} \\ \frac{\partial \psi_q}{\partial i_d} & \frac{\partial \psi_q}{\partial i_q} & \frac{\partial \psi_q}{\partial \theta} \end{bmatrix} \frac{d}{dt} \begin{bmatrix} i_d \\ i_q \\ \theta \end{bmatrix} + \frac{d\theta}{dt} \begin{bmatrix} -\psi_q \\ \psi_d \end{bmatrix} + \frac{d\theta}{dt} \begin{bmatrix} \frac{\partial \psi_{md}}{\partial \theta} \\ \frac{\partial \psi_{mq}}{\partial \theta} \end{bmatrix} + \frac{d\theta}{dt} \begin{bmatrix} -\psi_{mq} \\ \psi_{md} \end{bmatrix} \quad (3-38)$$

Ona se nakon preuređenja može zapisati u drugom obliku:

$$\begin{bmatrix} u_d \\ u_q \end{bmatrix} = R \begin{bmatrix} i_d \\ i_q \end{bmatrix} + \begin{bmatrix} \frac{\partial \psi_d}{\partial i_d} & \frac{\partial \psi_d}{\partial i_q} \\ \frac{\partial \psi_q}{\partial i_d} & \frac{\partial \psi_q}{\partial i_q} \end{bmatrix} \frac{d}{dt} \begin{bmatrix} i_d \\ i_q \end{bmatrix} + \frac{d\theta}{dt} \left\{ \begin{bmatrix} \frac{\partial \psi_d}{\partial \theta} \\ \frac{\partial \psi_q}{\partial \theta} \end{bmatrix} + \begin{bmatrix} -\psi_q \\ \psi_d \end{bmatrix} + \begin{bmatrix} \frac{\partial \psi_{md}}{\partial \theta} \\ \frac{\partial \psi_{mq}}{\partial \theta} \end{bmatrix} + \begin{bmatrix} -\psi_{mq} \\ \psi_{md} \end{bmatrix} \right\} \quad (3-39)$$

Dok momentna jednadžba ima oblik:

$$m_e = p \left( \left( \frac{\partial \psi_d}{\partial \theta} - \psi_q + \frac{\partial \psi_{md}}{\partial \theta} - \psi_{mq} \right) i_d + \left( \frac{\partial \psi_q}{\partial \theta} + \psi_d + \frac{\partial \psi_{mq}}{\partial \theta} + \psi_{md} \right) i_q \right) \quad (3-40)$$

Zajedničko za naponske jednadžbe u linearnom i nelinearnom modelu jest sastojanje od triju dijelova: pad napona u namotima statora, napona transformacije i napona rotacije. U linearnom modelu matrica induktiviteta  $L_d$  i  $L_q$  u d-q osi imaju konstantne vrijednosti i sastoje se od rasipnih induktiviteta, srednje vrijednosti i amplitude izmjenične komponente koja oscilira oko srednje vrijednosti induktiviteta. U nelinearnom modelu, [37, 51, 58] matrica induktiviteta imaju nelinearnu karakteristiku a dobiju se parcijalnim derivacijama ulančanih magnetskih tokova po strujama:  $\frac{\partial \psi_d}{\partial i_d}$ ,  $\frac{\partial \psi_d}{\partial i_q}$ ,  $\frac{\partial \psi_q}{\partial i_d}$  i  $\frac{\partial \psi_q}{\partial i_q}$ . Napon rotacije za linearni model umnožak je kutne brzine  $\omega$  i ulančanog magnetskog toka permanentnog magneta  $\psi_m$ , dok se u nelinearnom modelu mora se uzeti u obzir i doprinosi parcijalnih derivacija ulančanih magnetskih tokova i permanentnih magneta u d-q osi:  $\frac{\partial \psi_d}{\partial \theta}$ ,  $\frac{\partial \psi_q}{\partial \theta}$ ,  $\frac{\partial \psi_{md}}{\partial \theta}$  i  $\frac{\partial \psi_{mq}}{\partial \theta}$ . Sve ove parcijalne derivacije zovu se parcijalni odvođi i predstavljaju parametre modela koje treba odrediti. Slična razmatranja vrijede i za momentne jednadžbe.

## 4. ODREĐIVANJE PARAMETARA DINAMIČKOG MODELA SMUPM

### 4.1. Numerički izračun magnetskog polja MKE\_om

Određivanje parametara dinamičkog modela SMUPM\_a numeričkom metodom provodi se metodom konačnih elemenata (MKE). Ova metoda provodi se četirima osnovnim koracima, [41-44, 46,47]:

- I. diskretizacija područja na konačan broj manjih elemenata
- II. definiranje sustava linearnih jednažbi za svaki čvor elementa
- III. formiranje globalne matrice sustava za cijelo područje
- IV. rješavanje sustava linearnih jednažbi kojim se dobivaju vrijednosti funkcije za svaki čvor pojedinog elementa

Pri određivanju ulančanog magnetskog toka  $\Psi$  u utorima statorskog namota polazi se od četvrte Maxwellove jednažbe:

$$\operatorname{div} \mathbf{B} = \nabla \cdot \mathbf{B} = 0 \quad (4-1)$$

Iz vektorske analize za divergenciju rotora slijedi:

$$\operatorname{div} (\operatorname{rot} \mathbf{A}) = \nabla \cdot (\nabla \times \mathbf{A}) = 0 \quad (4-2)$$

Izjednačavanjem lijevih strana jednažbi (4-1) i (4-2) izraz za magnetsku indukciju  $\mathbf{B}$  je:

$$\mathbf{B} = \nabla \times \mathbf{A} \quad (4-3)$$

Ovdje  $\mathbf{A}$  predstavlja vektorski magnetski potencijal i u izravnoj je vezi sa magnetskom indukcijom  $\mathbf{B}$ . Iz druge Maxwellove jednažbe na osnovu Amperovog zakona i uzimajući u obzir vezu između magnetske indukcije  $\mathbf{B}$  i jakosti magnetskog polja  $\mathbf{H}$  slijedi:

$$\nabla \times \mathbf{H} = \mathbf{J}, \quad \mathbf{B} = \mu \mathbf{H} \rightarrow \nabla \times \left( \frac{1}{\mu} \mathbf{B} \right) = \mathbf{J} \rightarrow \nabla \times \left( \frac{1}{\mu} \nabla \times \mathbf{A} \right) = \mathbf{J} \quad (4-4)$$

Gdje je  $\mathbf{J}$  gustoća struje (A/mm<sup>2</sup>), a prema vektorskom identitetu slijedi:

$$\nabla \times (\nabla \times \mathbf{A}) = \nabla (\nabla \cdot \mathbf{A}) - \nabla^2 \mathbf{A} \quad (4-5)$$

i uzimajući u obzir da je  $\nabla \cdot \mathbf{A} = 0$ , može se konačno napisati jednažba za vektorski magnetski potencijal  $\mathbf{A}$  (Poissonova jednažba):

$$\nabla^2 \mathbf{A} = -\mathbf{J} \quad (4-6)$$

Diferencijalni oblik gornje jednačbe za magnetski potencijal izražen preko parcijalnih derivacija za 2D problem u kartezijevom koordinatnom sustavu ima oblik:

$$\frac{\partial^2 \mathbf{A}}{\partial x^2} + \frac{\partial^2 \mathbf{A}}{\partial y^2} = -\mu \mathbf{J} \quad (4-7)$$

Određivanje vektorskog magnetskog potencijala u utorima statorskog namota provodi se rješavanjem gornje jednačbe MKE metodom. Prvi je korak da se statorski namot u utoru podjeli na N elemenata, a obično su trokutnog oblika. Vrijednost potencijala u vrhovima trokuta (čvorovi mreže podjele prostora na N elemenata) u točkama  $\mathbf{A}(x_1, y_1)$ ,  $\mathbf{A}(x_2, y_2)$ ,  $\mathbf{A}(x_3, y_3)$  aproksimiraju se linearnim zavisnim funkcijama, odnosno za e-ti trokutasti element s čvorovima 1, 2 i 3 može se pisati:

$$\mathbf{A}_1^e = a^e + b^e x_1^e + c^e y_1^e, \quad \mathbf{A}_2^e = a^e + b^e x_2^e + c^e y_2^e, \quad \mathbf{A}_3^e = a^e + b^e x_3^e + c^e y_3^e \quad (4-8)$$

Ovo se može zapisati u matričnom obliku:

$$\begin{bmatrix} \mathbf{A}_1 \\ \mathbf{A}_2 \\ \mathbf{A}_3 \end{bmatrix} = \begin{bmatrix} 1 & x_1 & y_1 \\ 1 & x_2 & y_2 \\ 1 & x_3 & y_3 \end{bmatrix} \begin{bmatrix} a \\ b \\ c \end{bmatrix} \quad (4-9)$$

Koeficijenti sustava (a, b, c) dobivaju se iz matrične jednačbe (4-9):

$$a = \frac{1}{2\Delta^e} \begin{bmatrix} \mathbf{A}_1 & x_1 & y_1 \\ \mathbf{A}_2 & x_2 & y_2 \\ \mathbf{A}_3 & x_3 & y_3 \end{bmatrix}, \quad b = \frac{1}{2\Delta^e} \begin{bmatrix} 1 & \mathbf{A}_1 & y_1 \\ 1 & \mathbf{A}_2 & y_2 \\ 1 & \mathbf{A}_3 & y_3 \end{bmatrix}, \quad c = \frac{1}{2\Delta^e} \begin{bmatrix} 1 & x_1 & \mathbf{A}_1 \\ 1 & x_2 & \mathbf{A}_2 \\ 1 & x_3 & \mathbf{A}_3 \end{bmatrix}, \quad \Delta^e = \frac{1}{2} \begin{bmatrix} 1 & x_1 & y_1 \\ 1 & x_2 & y_2 \\ 1 & x_3 & y_3 \end{bmatrix} \quad (4-10)$$

Gdje je  $\Delta^e$  površina trokuta na razini jednog elementa. Vrijednost je potencijala nad elementom jednog trokuta je:

$$\mathbf{A}^e(x, y) = a^e + b^e x + c^e y \quad (4-11)$$

Uvrštenjem koeficijenata a, b i c u gornju jednačbu dobiva se:

$$\mathbf{A}^e(x, y) = \sum_{j=1}^3 N_j^e(x, y) \mathbf{A}_j^e \quad (4-12)$$

Gdje su  $N_j^e$  interpolacijske funkcije za j-ti čvor:

$$N_j^e(x, y) = \frac{1}{2\Delta^e} (a_j^e + b_j^e x + c_j^e y) \quad (4-13)$$

Za rješavanje sustava parcijalnih diferencijalnih jednačbi za vektorske magnetske potencijale pogodno je primijeniti varijacijsku metodu, pritom treba definirati rubne uvjete. Funkcional energije (ukupna energija sustava) za magnetski potencijal u magnetostatskom polju dan je izrazom:

$$F^e(\mathbf{A}) = \frac{1}{2\mu} \iint_{\Omega^e} \left[ \left( \frac{\partial \mathbf{A}}{\partial x} \right)^2 + \left( \frac{\partial \mathbf{A}}{\partial y} \right)^2 - 2\mathbf{J}\mathbf{A} \right] d\Omega \quad (4-14)$$

Uvrštavanjem interpolacijske funkcije  $A^e(x,y)$  za magnetski potencijal na razini jednog elementa i minimizacijom funkcionala  $F$  za homogene Neumannove rubne uvjete dobiva se:

$$\frac{\partial F^e}{\partial A_i^e} = \sum_{j=1}^3 A_j^e \iint_{\Omega^e} \left[ \left( \frac{\partial N_i^e}{\partial x} \right) \left( \frac{\partial N_j^e}{\partial x} \right) + \left( \frac{\partial N_i^e}{\partial y} \right) \left( \frac{\partial N_j^e}{\partial y} \right) \right] d\Omega - \iint_{\Omega} \mu \mathbf{J} N_i^e = 0 \quad (4-15)$$

Nakon rješavanja integrala konačni izraz u matičnom obliku glasi:

$$\frac{\partial F^e}{\partial \mathbf{A}^e} = \mathbf{K}^e \mathbf{A}^e - \mathbf{f}^e = 0 \quad (4-16)$$

Gdje su  $K^e$  i  $f^e$  lokalne matrice nad jednim elementom, a dobiju se rješavanjem integrala:

$$\mathbf{K}_{ij}^e = \frac{1}{\mu 4\Delta^e} (b_i^e b_j^e + c_i^e c_j^e), \quad \mathbf{f}_i^e = \frac{\Delta^e}{3} \mathbf{J}^e \quad (4-17)$$

Konačno se mogu odrediti magnetski vektor potencijali nad jednim elementom :

$$\mathbf{A}^e = (\mathbf{K}^e)^{-1} \cdot \mathbf{f}^e \quad (4-18)$$

Gdje su:

$$\mathbf{K}^e = \begin{bmatrix} \mathbf{K}_{11}^e & \mathbf{K}_{12}^e & \mathbf{K}_{13}^e \\ \mathbf{K}_{21}^e & \mathbf{K}_{22}^e & \mathbf{K}_{23}^e \\ \mathbf{K}_{31}^e & \mathbf{K}_{32}^e & \mathbf{K}_{33}^e \end{bmatrix}; \quad \mathbf{A}^e = \begin{bmatrix} \mathbf{A}_1^e \\ \mathbf{A}_2^e \\ \mathbf{A}_3^e \end{bmatrix}; \quad \mathbf{f}^e = \begin{bmatrix} \mathbf{f}_1^e \\ \mathbf{f}_2^e \\ \mathbf{f}_3^e \end{bmatrix} \quad (4-19)$$

Srednja vrijednost magnetskog potencijala za jedan element trokuta dobije se prema:

$$\mathbf{A}^e = \frac{\mathbf{A}_1^e + \mathbf{A}_2^e + \mathbf{A}_3^e}{3} \quad (4-20)$$

Magnetski tok  $\Phi$  kroz jedan element zavoja određuje se prema poznatoj formuli:

$$\Phi^e = \int_s \mathbf{B}^e d\mathbf{S}^e = \int_s (\nabla \times \mathbf{A}^e) d\mathbf{S}^e \quad (4-21)$$

Primjenom Stokesovog teorema za magnetski tok kao krivuljni integral vektorskog magnetskog potencijala po konturi C slijedi:

$$\Phi^e = \oint_C \mathbf{A}^e \cdot d\mathbf{l}^e \quad (4-22)$$

Srednju vrijednost magnetskog potencijala  $\mathbf{A}^e$  treba normirati na veličinu elementa  $S^e$ :

$$A_s = \frac{1}{S_u} \sum_{i=1}^n (A_{sr}^e \cdot S_i^e) \quad (4-23)$$

Za jedan namot magnetski tok  $\Phi$  jednak je razlici magnetskog potencijala lijeve i desne strane namota i umnošku duljine namota:

$$\Phi_s = (A_{1s} - A_{2s}) / l_{Fe} \quad (4-24)$$

Množenjem magnetskog toka s ukupnim brojem namota daje ulančani magnetski tok  $\Psi$ :

$$\Psi = N\Phi \quad (4-25)$$

## 4.2. Određivanje ulančanih tokova u namotu motora

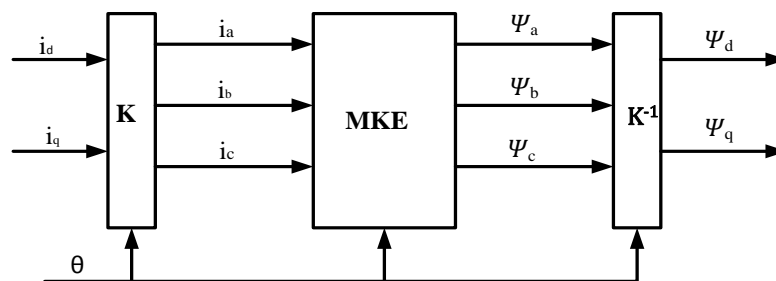
U prijašnjem poglavlju izveden je magnetsko nelinearan model koji se ne može upotrijebiti dok se ne odrede parametri modela. Magnetsko nelinearne parametre u obliku ulančanih tokova i njihovih parcijalnih derivacija mogu se odrediti MKE\_om (odnosno modelom s distribuiranim parametrima) ili eksperimentalno. Prikaz blok veze između dvoosnog i trofaznog SMUPM modela prikazana je na Slici 4.1. Bez obzira na to radi li se o numeričkom određivanju ili eksperimentalnom određivanju magnetski nelinearnih karakteristika to je uvijek polazna točka u dvoosnom modelu SMUPM\_a. Ulazne su varijable za određivanje parametri statorske struje  $i_d$ ,  $i_q$ , položaj rotora  $\theta$ . Slijedi transformacija ulaznih varijabli u realni koordinatni trofazni sustav transformacijskom matricom  $\mathbf{K}$  (3-15).

Nakon završenog izračuna s MKE\_om na SMUPM\_u dobivene trofazne vrijednosti transformiraju se natrag inverznom transformacijskom matricom  $\mathbf{K}^{-1}$  (3-16) u dvoosni koordinatni sustav. Rezultat numeričkog i eksperimentalnog određivanja karakteristike su magnetskih ulančanih tokova  $\psi_d$  i  $\psi_q$  kao funkcije struja  $i_d$ ,  $i_q$ , položaj rotora  $\theta$ , [79-81].

Magnetske nelinearne karakteristike koje treba odrediti mogu se podijeliti u dvije skupine. U prvu skupinu ulaze magnetski ulančani tokovi koji su posljedica uzbude permanentnih magneta. Ti magnetski tokovi strujno su neovisni. Eksperimentalno se određuju

mjerenjima napona induciranih na otvorenim stezaljkama namota pri nazivnoj brzini vrtnje rotora. Druga su skupina magnetski ulančani tokovi koji su posljedica statorskih struja. Oni se određuju eksperimentalno, strujno reguliranim naponskim pretvaračem u smjeru vektora ulančanog toka permanentnog magneta. Struja se u jednoj osi održava konstantnom, dok se u drugoj osi dovodi promjenjivi pravokutni napon.

Snimanjem vremenski promjenljive struje moguće je numeričkom integracijom odrediti ulančane vremenski ovisne tokove. Ponavljanjem postupka u obje osi za različite konstantne struje i različite položaje rotora mogu se odrediti ulančani tokovi u obje osi za cijelo područje rada motora. U toj su metodi uključeni efekti trajnih magneta, zasićenja magnetskog materijala, statorskih utora, geometrije motora, svojstva magneta i zračnog raspora. Tom eksperimentalnom metodom verificirat će se MKE numerički izračuni u šestom poglavlju.



Slika 4.1. Prikaz upotrebe transformacija za rješavanje parametara dvoosnog dinamičkog modela SMUPM\_a.

Strujno i pozicijsko ovisne ulančane magnetske tokove koji predstavljaju parametre dinamičkog modela, može se riješiti modelom s raspodijeljenim parametrima pomoću MKE\_a. Numerički proračun s MKE\_om izvodi se u realnom koordinatnom sustavu za SMUPM, dakle, u trofaznom sustavu. U izračun MKE\_a potrebno je staviti vrijednosti trofaznih struja koje se dalje rješava strujama dvoosnog modela s dvoosno-trofaznom transformacijom. Za izračun trofaznih ulaznih promjenljivih struja za numerički algoritam potrebno je upotrijebiti transformacijske matrice s kojom je moguće prijelaz iz dvoosnog u trofazni sustav i obratno. Uvjet za pravilnu uporabu matrica transformacije je da se magnetski uvjeti transformacijom ne mijenjaju.

Rezultati izračuna MKE\_om su ulančani magnetski tokovi:  $\Psi_a(i_a, i_b, i_c, \theta)$ ,  $\Psi_b(i_a, i_b, i_c, \theta)$  i  $\Psi_c(i_a, i_b, i_c, \theta)$ . Dalje je potrebno upotrebom trofazne-dvoosne transformacije pretvoriti ulančane magnetske tokove u dvoosni model  $\Psi_d(i_d, i_q, \theta)$  i  $\Psi_q(i_d, i_q, \theta)$  koje se koriste u magnetsko nelinearnom dinamičnom modelu.

Parametre dvoosnog dinamičnog modela  $\Psi_d(i_d, i_q, \theta)$  i  $\Psi_q(i_d, i_q, \theta)$  treba izračunati za dovoljan velik broj vrijednosti struja ( $i_d, i_q$ ) te dovoljan broj položaja rotora. Tako su rezultati simulacije izračuna dinamičkih modela SMUPM\_a i točniji i bliži stvarnim izmjerenim vrijednostima SMUPM\_a. Za svaki magnetostatski izračun MKE\_om pri strujama  $i_d$  i  $i_q$  te položaju rotora  $\theta$ , određuju se trofazne struje  $i_a, i_b$  i  $i_c$ , pritom je  $i_0$  jednaka nuli.

$$i_{abc} = \mathbf{K}^{-1} i_{dq0} \quad (4-26)$$

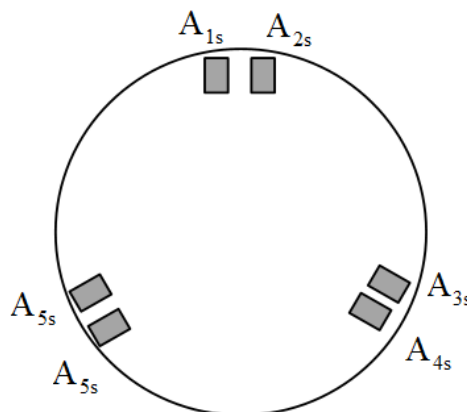
Za izračunate trofazne struje jednadžbom (4-27) rješava su gustoća struje. Njezina vrijednost u predprocesiranju programa MKE\_om, [47] pripisuje se utoru statorskog paketa, ispunjen s faznim namotom. Strujna gustoća namota pojedine faze  $J_u$  dobije se iz fazne struje  $i$ , broj vodiča utora  $z_u$  i presjeka utora  $A_u$ :

$$J_u = \frac{i z_u}{A_u} \quad (4-27)$$

U ispitivanom motoru stator je izveden s 12 utora u kojemu je smješten trofazni namot s koncentriranom raspodjelom. Namot svake faze vezan je u seriju u utorima, pa je ukupni ulančani magnetski tok za jednu fazu jednak umnošku razlike magnetskih potencijala svih namota vezanih u seriju, duljine i broja zavoja namota [44]:

$$\Psi_a = [(A_{1s} - A_{2s}) + (A_{2s} - A_{3s}) + (A_{4s} - A_{5s})] l_{Fe} N \quad (4-28)$$

Na Slici 4.2 prikazan je namot jedne faze vezan u seriju raspodijeljen u 6 utora.



Slika 4.2. Namoti prve faze statora vezani u seriju

Nakon izračuna ulančanih tokova trofaznog sustava, trofaznom-dvoosnom transformacijom pretvaraju se u ulančane tokove  $\Psi_d, \Psi_q$  i  $\Psi_0$  dvoosnog sustava.



### 4.3. Numerički proračun gubitaka u željeznoj jezgri

Prisutnost iskrivljenog eliptičnog rotirajućeg toka u električnim strojevima čine izradu gubitaka jezgre vrlo teškim zbog složenog mehanizma magnetizacije što uključuje odvajanje gubitaka u tri grupe: gubitke histereze  $p_{th}$ , klasični gubici vrtložnih struja  $p_{te}$  i dodatni gubici  $p_{ta}$ . Vektor gustoće magnetskog toka mijenja se kroz električni period koji je bio razvijen u Fourierov red od eliptičkih harmonika vektora gustoće toka.

Za svaki  $k$ -ti harmonik vektora gustoće toka, odnos minimalnog  $B_{min}$  i maksimalnog  $B_{max}$  vektora gustoće toka dobiva se eliptični koeficijent  $\beta_k$ . Ukupni gubici u jezgri dobiju se zbrojem gubitaka zbog vrtložnih struja, gubitaka zbog histereze i dodatnih gubitaka kao, [74-77]:

$$p_{th} = \sum_{k=0}^{\infty} k \left[ \beta_k p_{rhk} + (1 - \beta_k)^2 p_{ahk} \right] \quad (4-29)$$

$$p_{te} = \frac{\sigma d^2}{12 \rho T} \int_0^T \left[ \left( \frac{dB_x(t)}{dt} \right)^2 + \left( \frac{dB_y(t)}{dt} \right)^2 \right] dt \quad (4-30)$$

$$p_{ta} = \frac{C_{ar}}{(2\pi)^2 T} \int_0^T \left[ \left( \frac{dB_x(t)}{dt} \right)^2 + \left( \frac{dB_y(t)}{dt} \right)^2 \right]^{\left(\frac{3}{4}\right)} dt \quad (4-31)$$

Gdje su:  $p_{rhk}$  rotacijski i  $p_{ahk}$  izmjenični gubici uslijed histereze s gustoćom toka  $B_{kmax}$  pri frekvenciji  $f$  od osnovnog harmonika,  $\sigma$  je vodljivost,  $\rho$  je gustoća materijala,  $d$  je debljina laminata i  $C_{ar}$  je koeficijent rotacijskih dodatnih gubitaka. Zbog nesigurnosti mjerenja gubitaka kod vrtnje motora, prikladno je gubitke odrediti iz obaju ortogonalnih vektora gustoće toka. Postoje različiti modeli za izračun gubitaka u električnim rotacijskim strojevima, s tim da se klasični gubici zbog vrtložnih struja računaju jednako za sve modele.

**Model 1:** Gubici zbog histereze i dodatni gubici određuju se ekvivalentnim izmjeničnim ortogonalnim komponentama vektora magnetske indukcije:

$$p_{th} = \sum_{k=0}^{\infty} k \left[ p_{ahkx} + p_{ahky} \right] \quad (4-32)$$

$$p_{ta} = \frac{(C_{aax} + C_{aay})}{2 \cdot 8,7634 \cdot T} \int_0^T \left[ \left( \frac{dB_x(t)}{dt} \right)^{1,5} + \left( \frac{dB_y(t)}{dt} \right)^{1,5} \right] dt \quad (4-33)$$

Gdje su  $p_{ahkx}$  i  $p_{ahky}$  izmjenični histerezni gubitci s magnetskim indukcijama  $B_{kx}$  i  $B_{ky}$  pri frekvenciji  $f$  od osnovnog harmonika,  $C_{aax}$  i  $C_{aay}$  koeficijenti su izmjeničnih dodatnih gubitaka.  $B_{kx}$  i  $B_{ky}$  amplitude su projekcije  $k$ -tih harmonika vektora magnetske indukcije u  $x$  i  $y$  osi.

**Model 2:** Gubici histereze računaju se izrazom (4-34):

$$P_{th} = \sum_{k=0}^{\infty} k \left[ p_{ahk} (B_{kmax}) + p_{ahk} (B_{kmin}) \right] \quad (4-34)$$

Gdje su  $p_{ahk} (B_{kmax})$  i  $p_{ahk} (B_{kmin})$  izmjenični histerezni gubitci kod magnetskih indukcija  $B_{kmax}$  i  $B_{kmin}$  pri frekvenciji  $f$  osnovnog harmonika.

**Model 3:** Gubici histereze računaju se preko izraza (4-35):

$$P_{th} = P_{ahpx} + P_{ahpy} \quad (4-35)$$

Gdje su  $p_{ahpx}$  i  $p_{ahpy}$  izmjenični gubitci histereze kod indukcija  $B_{px}$  i  $B_{py}$  pri frekvenciji  $f$ . Pri tome su  $B_{px}$  i  $B_{py}$  amplitude projekcija od harmonika indukcija na  $x$  i  $y$  osi.

Numerički proračun gubitaka provodi se za svaku točku mreže konačnih elemenata (MKE) rotora i statora preko vektora magnetskih potencijala  $A$  iz kojih se računaju magnetske indukcije  $B$ . Ukupni gubitci u željezu dobiju se sumiranjem svih gubitaka na elementu mreže  $k$  [44].

$$P_{Fe} = \sum_{k=1}^n (P_{thk} + P_{tek} + P_{tak}) \quad (4-36)$$

Obično se gubitci računaju za nazivnu frekvenciju  $f_n$ , dok se za ostale frekvencije  $f_x$  računaju u odnosu na nazivnu, tako da se za različite frekvencije može pisati: gubitci histereze (4-37), gubici vrtložnih struja (4-38) i dodatni gubitci (4-39).

Gubici histereze:

$$P_{th}(f_x) = P_{thfn} \frac{f_x}{f_n} \quad (4-37)$$

Gubici vrtložnih struja:

$$P_{te}(f_x) = P_{tefn} \left( \frac{f_x}{f_n} \right)^2 \quad (4-38)$$

Dodatni gubici:

$$P_{ta}(f_x) = P_{tafn} \left( \frac{f_x}{f_n} \right)^{3/2} \quad (4-39)$$

#### 4.4. Izračun Joulovih gubitaka u namotu motora

Joulove gubitke u namotu, [26] uzrokuju struje statora i otpori namota  $R$ . Otpor namota  $R$  ovisi o specifičnom otporu  $\rho$ , duljini  $l$  i presjeku vodiča  $S$ , a računa se prema poznatom izrazu:

$$R = \rho \frac{l}{S} \quad [\Omega] \quad (4-40)$$

Osim toga, otpor namota temperaturno je ovisan, pa se mora točno poznavati njegova vrijednost za cijelo područje rada motora. Gubici su jednaki umnošku efektivne vrijednosti kvadrata statorske struje i otpora namota. Statorska struja  $I_s$  u a-b-c sustavu dobije se korijenom kvadratnog zbroja struja u d i q osi:

$$I_s = \sqrt{\frac{i_d^2 + i_q^2}{3}} \quad (4-41)$$

Ukupni gubici u namotu  $P_{Cu}$  jednaki su zbroju gubitaka u svim fazama statora:

$$P_{Cu} = 3I_s^2 R = 3 \left( \sqrt{\frac{i_d^2 + i_q^2}{3}} \right)^2 R = \left( \sqrt{i_d^2 + i_q^2} \right)^2 R \quad (4-42)$$

#### 4.5. Numerički proračun momenta

Za izračun momenta motora korištenjem numeričkog proračuna MKE\_a uobičajeno se koristi metoda Maxwellovog tenzora napreznja (eng. Maxwell stress tensor method). Ova je metoda pogodna za korištenje u numeričkim proračunima, a temelji se na određivanju ukupne sile (elektromagnetska sila) po površini volumena koji obuhvaća promatrano tijelo (npr. volumen motora). Budući da se temelji na sumiranju inkrementalnih doprinosa pogodna je za korištenje u MKE\_u izračunu, gdje su konačni elementi osnova metode. U slučaju raspodjele elektromagnetskog polja unutar volumena električnog motora, potrebno je poznavati jakosti magnetske indukcije  $B$  u svakom konačnom elementu (izračunato MKE postupkom), te ispunjenje uvjeta linearnosti da materijal kroz koji se zatvara granica promatranog volumena ima svojstva vakuma (zračni raspor), [3,4].

Jednadžba koja opisuje elektromagnetski moment  $T_e$  na promatrani volumen [4] definirana je površinskim integralom (4-43):

$$\mathbf{T}_e = \oiint_S \mathbf{r} \left\{ \frac{1}{\mu_0} (\mathbf{B} \cdot \mathbf{n}) \mathbf{B} - \frac{1}{2\mu_0} \mathbf{B}^2 \mathbf{n} \right\} ds \quad (4-43)$$

Gdje su:  $\mathbf{T}_e$  – vektor elektromagnetskog momenta na promatrani volumen obuhvaćen zatvorenim plohom  $S$ ,  $\mathbf{B}$  – vektor magnetske indukcije na promatranom konačnom elementu,  $\mathbf{n}$ -vektor normale konačnog elementa.

U slučaju 2D proračuna, izraz (4-43) dodatno se pojednostavljuje na linijski integral konturom u zračnom rasporu. Smještajem ishodišta koordinatnog sustava u središte rotora (zračni raspor ima jedan vektor radijus), vektor magnetske indukcije može se rastaviti na komponente, te slijedi izraz (4-44) u kojemu se linijski integral provodi po obodnom kutu [4].

$$T_e = \frac{1}{\mu_0} \int_0^{2\pi} (r^2 B_r B_\theta) d\theta \quad (4-44)$$

U izrazu (4-44) nema vektora, već samo iznosi komponenti vektora magnetske indukcije (radijalna i tangencijalna), te radijus konture u zračnom rasporu (uobičajeno sredina zračnog raspora).

## 5. IZRADA MAGNETSKO NELINEARNOGA MODELA

### 5.1. Opis testnoga SMUPM\_a

Sinkroni motor s unutrašnjim permanentnim magnetima i koncentriranim namotom (SMUPM) izveden je s 12 statorskih utora i 10 magnetskih polova na rotoru. Motor ima nejednoliki zračni raspored i nema prisilno hlađenje.

Nazivni su podatci motora:

- srednja vrijednost momenta: 1,5 Nm (pri struji namota: 2,32 A),
- kratkotrajno opterećenje: 3,0 Nm (pri struji namota: 4,8 A),
- maksimalni međufazni napon 186 V, minimalno do 1500 0/min.

Statorski namot u testnom motoru izveden je kao koncentrirani jednoslojni u zvijezda spoju, s po 82 zavoja u svitku izrađen od aluminijske žice promjera 0,9 mm.

Upotrijebljeni materijal za permanentne magnete tvrdomagnetni je ferit ( $B_r=0.41$  T,  $H_{CB}=310$  kA/m za 200°C). U rotoru je smješteno 10 magnetskih polova (jedan magnetski segment po polu). Dimenzije su magnetskih segmenata: širina 15 mm, visina 4,5 mm, dužina 50 mm.

Statorski paket limova izrađen je od feromagnetskog materijala (tipska oznaka M800-35A, neorijentirani lim), debljine lima 0,35 mm, s gubitcima u željezu do 8 W/kg (pri frekvenciji 50 Hz i indukciji 1,5 T).

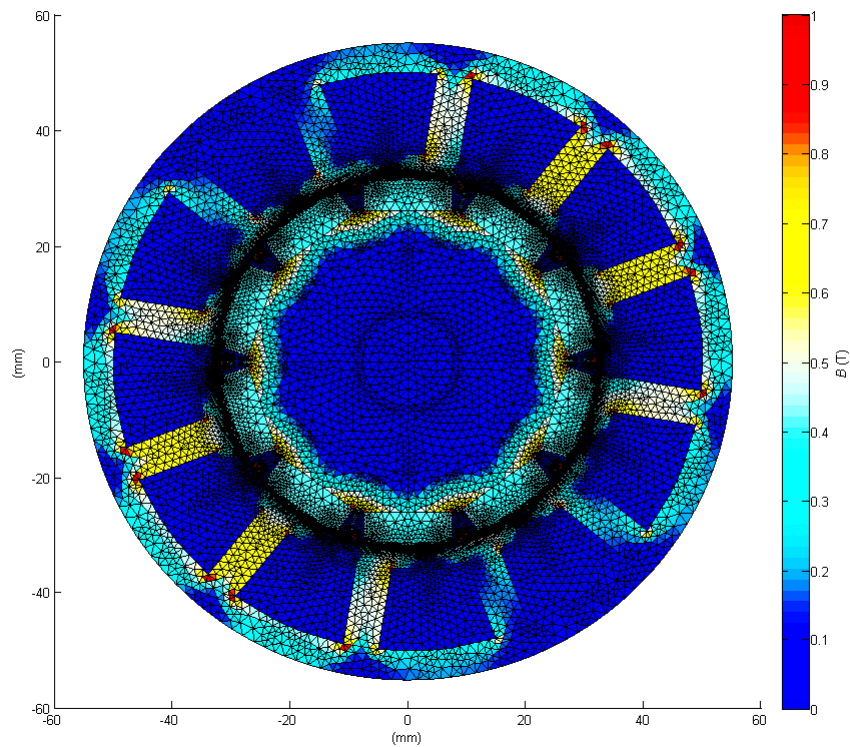
Tablica 5.1. Dimenzije statorskoga paketa

oblik statora	dimenzije statora (mm)	unutrašnji promjer provrta statora (mm)	minimalni zračni raspored (mm)	dužina paketa statora (mm)	debljina jarma statora (mm)	debljina zuba tatora (mm)	utorski zračni raspored (mm)
pravokutni	117x117	32,9	0,4	50	5	6	2,8

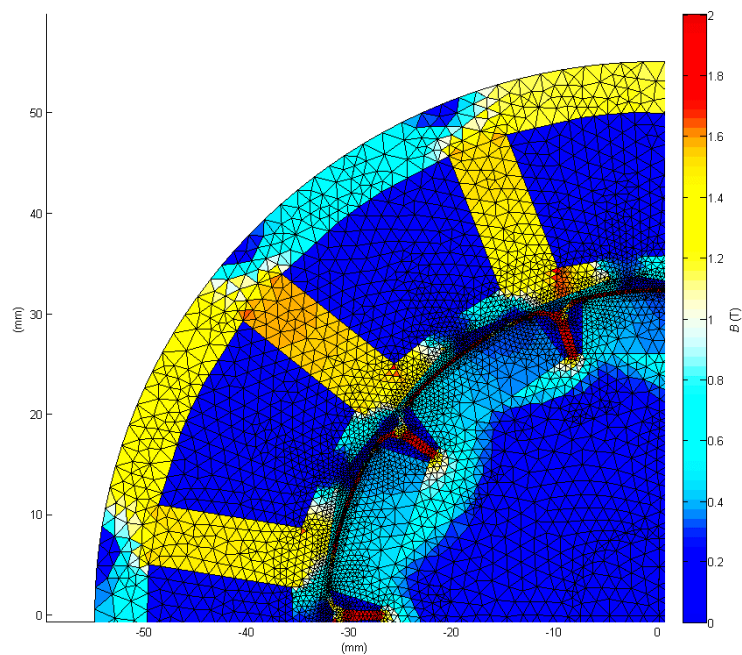
Rotorski paket limova izrađen je jednakim materijalom kao i stator. Dimenzije: vanjski promjer paketa lima 32,5 mm, unutarnji promjer 32,1 mm, (sloj lima permanentnih unutarnjih magneta prema vanjskom promjeru rotora je 0,2 mm), dužina paketa lima 50 mm.

Numerički proračuni MKE, [44] za ulančane tokove i gubitke rađeni su diskretizacijom motora na 38 616 elemenata trokutastog oblika prvog reda. Broj pozicija za jednu električnu periodu je 72, a korak zakreta rotora (tranzijentni proračun vrtnje rotora) 1 je geometrijski stupanj.

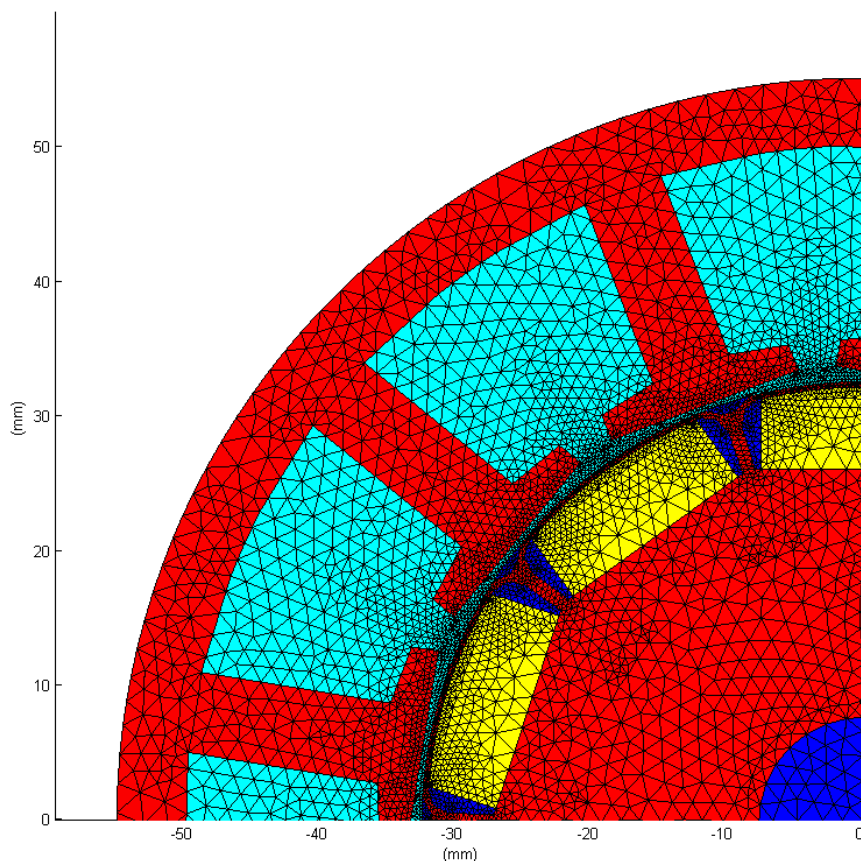
Na slici 5.1 prikazane je raspodjela magnetskog polja u prostoru motora pri rotorskoj uzbuđi od permanentnih magneta, a na Slici 5.2 prikazana je raspodjela uzrokovana statorskom uzbuđom strujne gustoće od  $7\text{A/mm}^2$ . Na slici 5.3 prikazana je diskretizacija jednog segmenta motora na konačan broj elemenata.



Slika 5.1. Raspodjela indukcije kao posljedica djelovanja magneta.



Slika 5.2. Raspodjela gustoće magnetskog toka pri maksimalnom momentu uz gustoću struje  $7\text{ A/mm}^2$ .

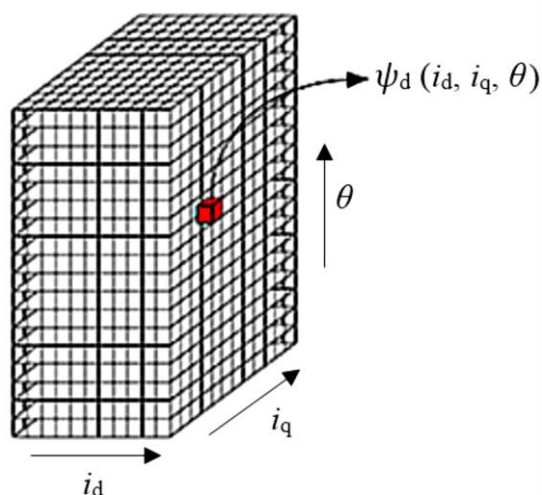


Slika 5.3. Diskretizacija prostora na konačne elemente.

## 5.2. Ulančani tokovi i njihove parcijalne derivacije

Numeričkim izračunom MKE (teorijski pristup obrazložen je u četvrtom poglavlju) određuju se magnetsko nelinearne karakteristike ulančanih tokova, [44, 49-51, 54-63, ]. Iz tako dobivenih karakteristika, u sljedećem koraku, formiraju se dvije dvodimenzionalne matrice strujno i pozicijsko ovisnih magnetskih tokova:  $\Psi_d(i_d, i_q, \theta)$  i  $\Psi_q(i_q, i_d, \theta)$ .

Rezultati numeričko izračunatih ulančanih čine dvije 3D matrice veličine  $33 \times 33 \times 73$  elemenata. To znači da svaka matrica sadrži 79 497 podataka o magnetskim tokovima pojedinih osi. U prvoj su matrici vrijednosti magnetskih tokova u d-osi, a u drugoj magnetski tokovi u q-osi. Simbolički prikaz trodimenzionalne matrice prikazana je na slici 5.3. Svaki element ove matrice sadrži vrijednost magnetskoga toka  $\Psi_d$  za određene struje  $i_d$  i  $i_q$  te položaja rotora  $\theta$ .



Slika 5.4. Simbolički prikaz trodimenzionalne matrice  $\psi_d(i_d, i_q, \theta)$ .

Na slikama 5.6 i 5.7 pokazani su numerički određeni magnetski tokovi u obliku trodimenzionalnih grafova. Kompletan skup trodimenzionalnih grafova magnetskih tokova u d-osi i q-osi dan je u prilogu A.

U naponskoj i mehaničkoj jednadžbi dinamičnoga modela pojavljuju se parcijalne derivacije komponenti ulančanih magnetskih tokova [70] u osima d i q po komponentama struja

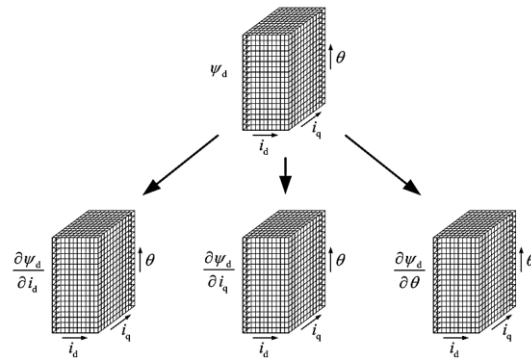
i položaju rotora:  $\frac{\partial \Psi_d}{\partial i_q}, \frac{\partial \Psi_d}{\partial \theta}, \frac{\partial \Psi_q}{\partial i_q}, \frac{\partial \Psi_q}{\partial i_d}, \frac{\partial \Psi_q}{\partial \theta}$ . Ove parcijalne derivacije moguće je riješiti

primjenom pravila diskretnog deriviranja ulančanih tokova  $\Psi_d(i_d, i_q, \theta)$  i  $\Psi_q(i_d, i_q, \theta)$  po strujama u osima d i q te po položaju rotora. Deriviranje se provodi trima koracima (zbog numeričkog deriviranja potrebno je osigurati da su matrice derivacija jednakoga reda kao i izvorne matrice ulančanih tokova):

- derivacija u prvoj točki,
- derivacije u unutrašnjim točkama i
- derivacija u zadnjoj točki.

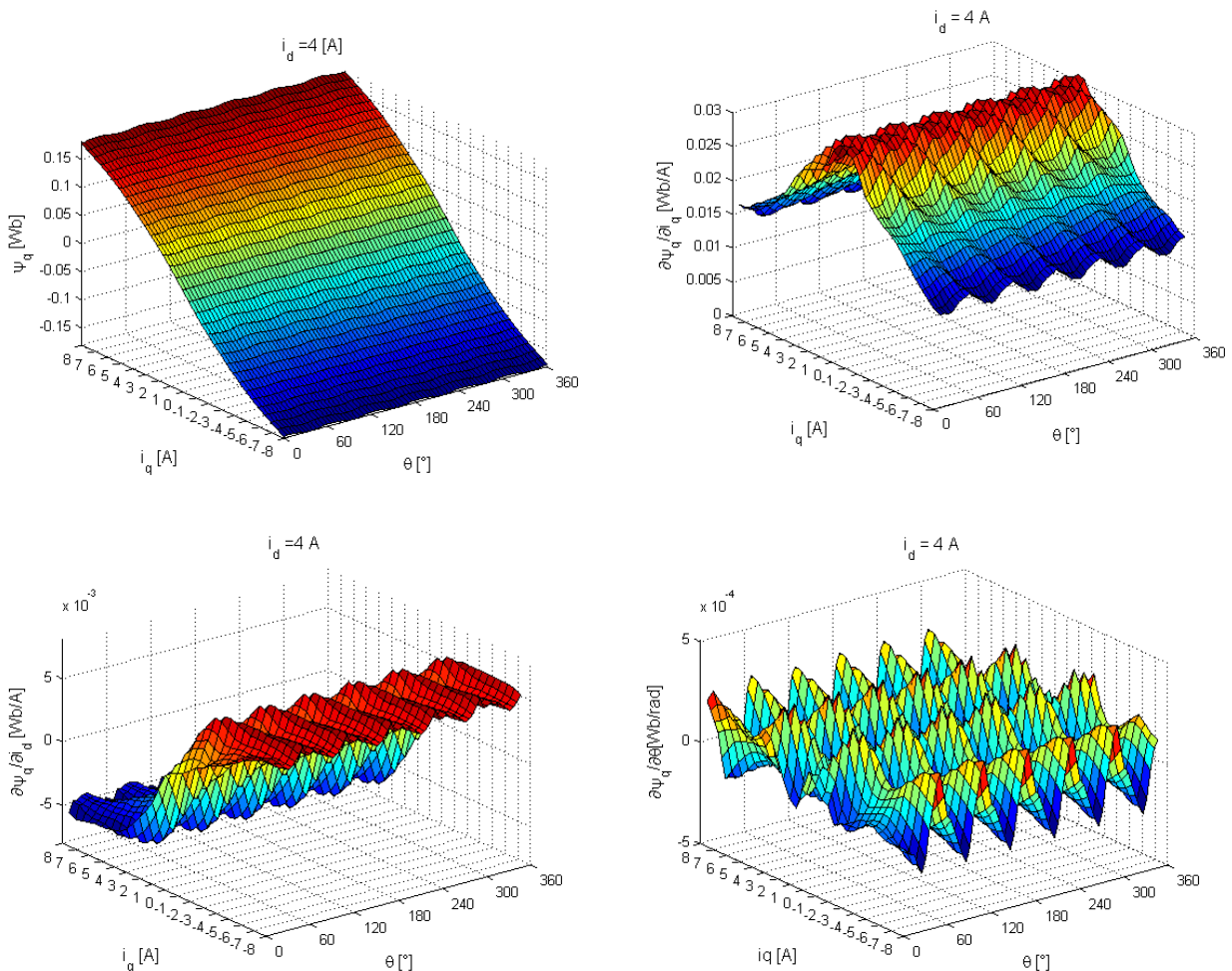
Karakteristike ulančanih magnetskih tokova  $\Psi_d$  i  $\Psi_q$  te njihove numeričko riješene parcijalne derivacije opisuju magnetska svojstva SMUPM\_a. Na slici 5.5 blokovski je prikazan način rješavanja parcijalnih derivacije ulančanih tokova  $\Psi_d$  i  $\Psi_q$  po promjenljivim strujama  $i_d$ ,  $i_q$  i kutu rotora  $\theta$ .



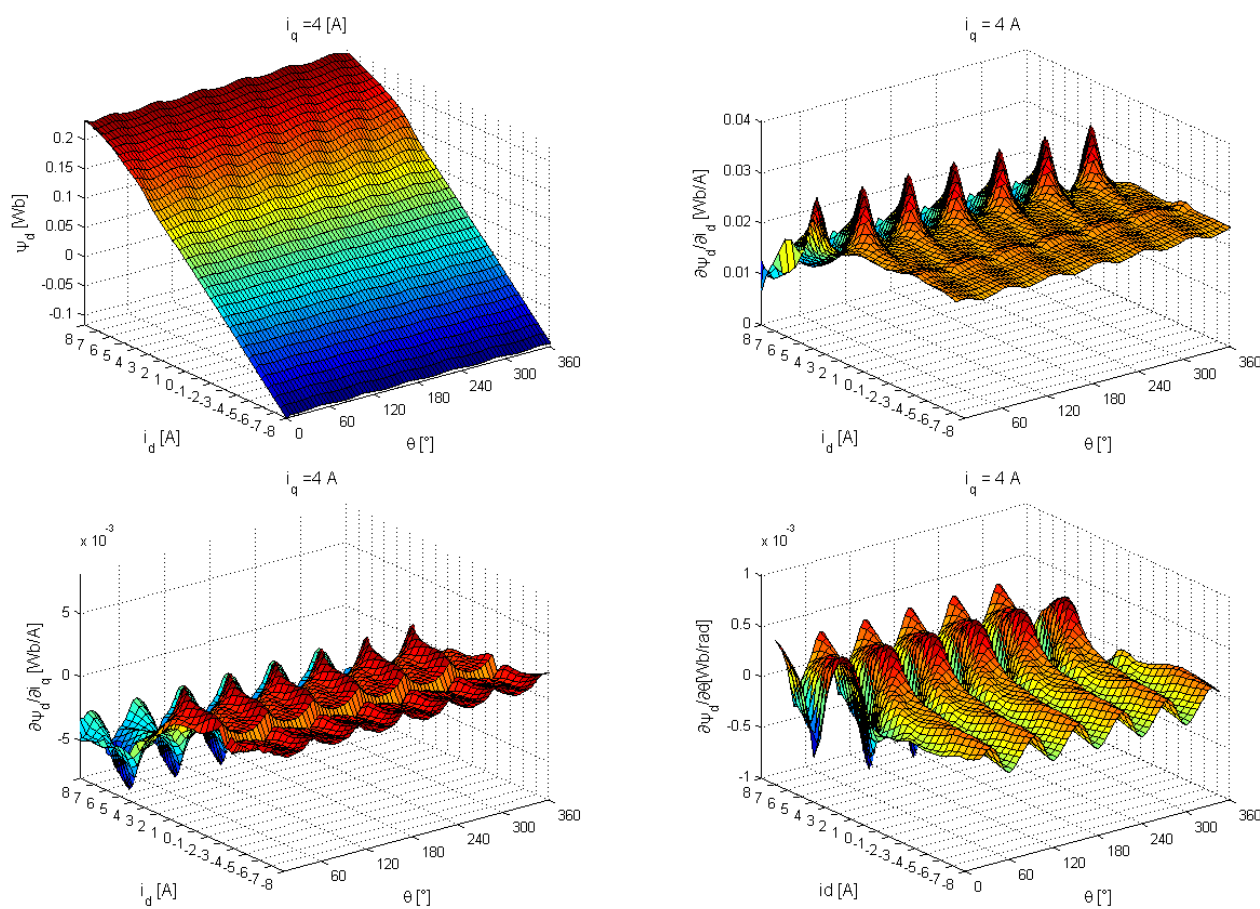


Slika 5.5. Blokovski prikaz procedure za određivanje strujno i pozicijsko ovisne parcijalne derivacije ulančanih tokova  $\Psi_d$  po  $i_d$ ,  $i_q$  i  $\theta$ .

Na Slikama 5.6 i 5.7 prikazani su rezultati ulančanih tokova i njihovih parcijalnih derivacija za dva primjera (ostali primjeri dani su u prilogu A za d-os i u prilogu B za q-os).



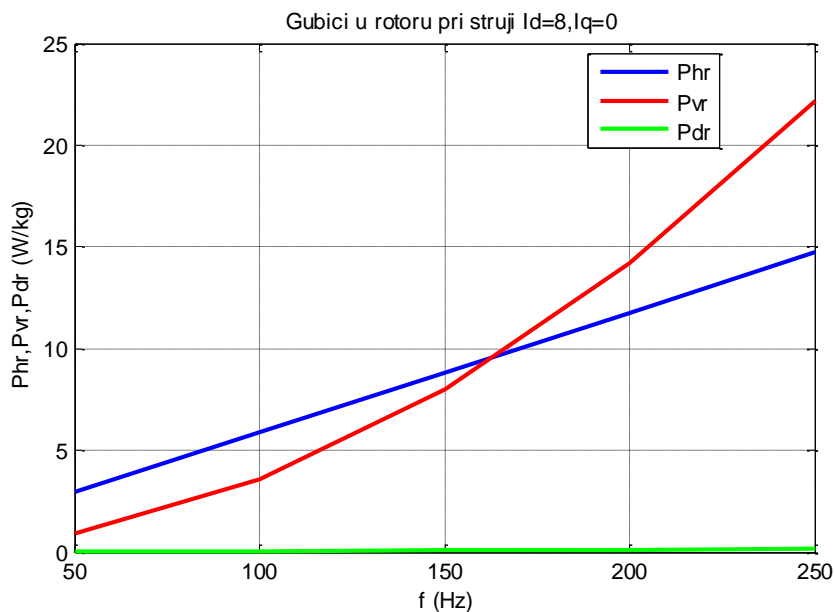
Slika 5.6. Grafički prikaz raspodjele ulančanoga magnetskoga toka  $\Psi_q$  i njegovih parcijalnih derivacija za struju  $i_d = 4$  A.



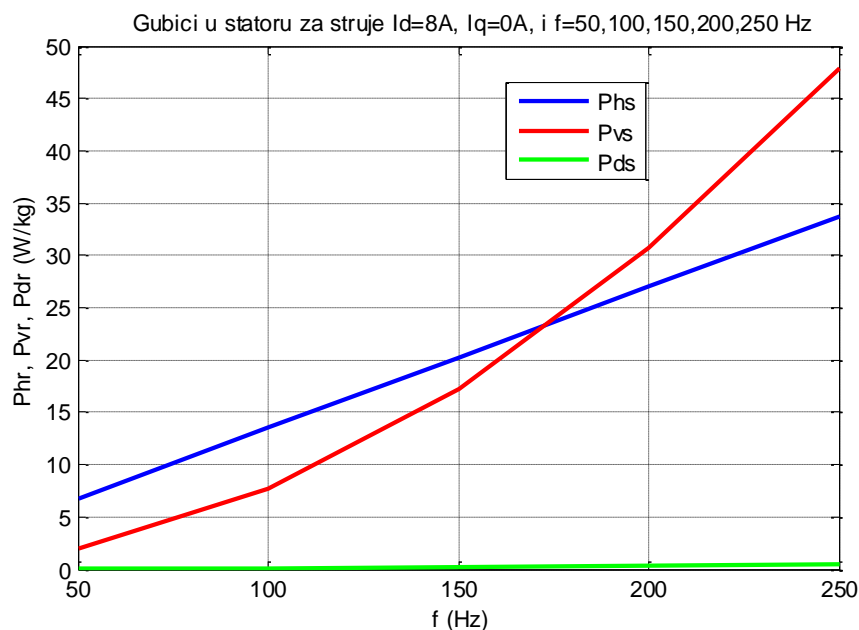
Slika 5.7. Grafički prikaz raspodjele ulančanog magnetskog toka  $\Psi_d$  i njegovih parcijalnih derivacija za struju  $i_q = 4$  A.

### 5.3. Gubitci u željeznoj jezgri motora

Točnost svakoga magnetskoga nelinearnoga modela ovisi od odstupanja izmjerenih ili numerički izračunatih vrijednosti. Primjeri numeričkoga izračuna gubitaka zbog vrtložnih struja, histereze i dodatnih gubitaka za struje  $i_d = 8$  A i  $i_q = 0$  A u ovisnosti od frekvencije u rotoru i statoru dani su na Slikama 5.8 i 5.9.



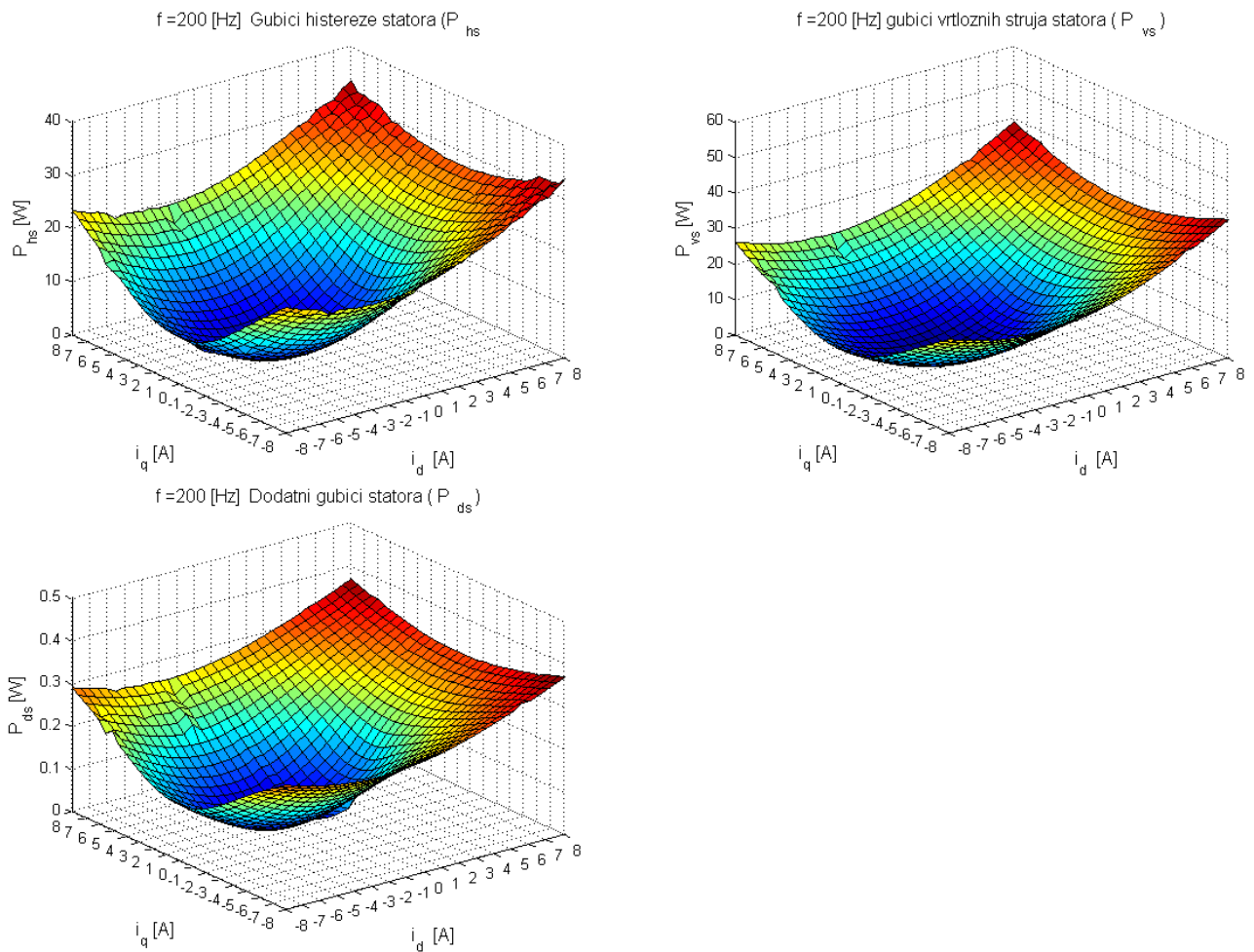
Slika 5.8. Gubitci u rotoru zbog vrtložnih struja, dodatnih gubitaka i histereze pri strujama:  $i_d = 8 \text{ A}$ ,  $i_q = 0 \text{ A}$ .



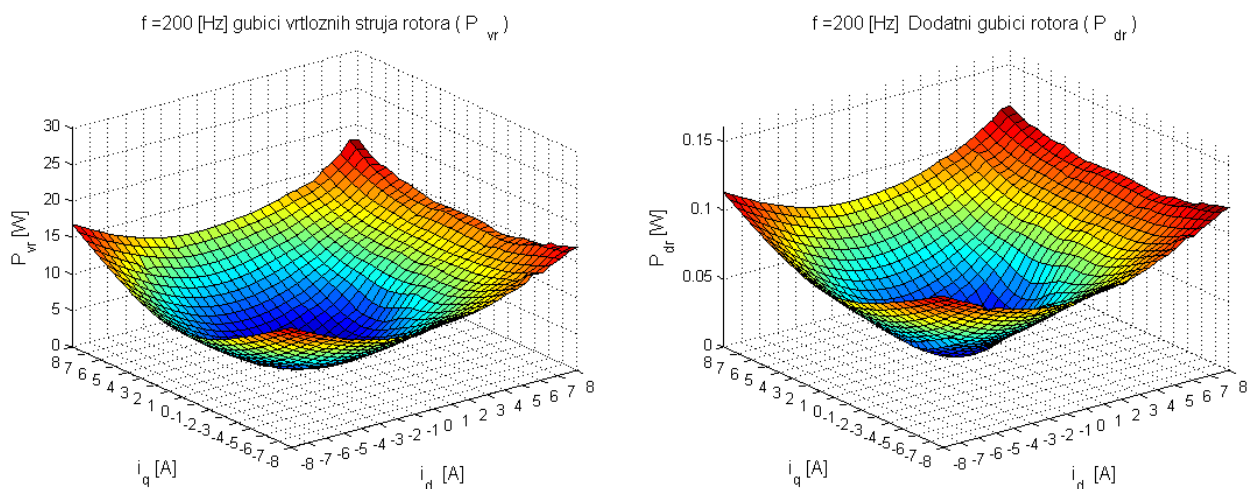
Slika 5.9. Gubitci u statoru zbog vrtložnih struja, dodatnih gubitaka i histereze pri strujama:  $i_d = 8 \text{ A}$ ,  $i_q = 0 \text{ A}$ .

Da bi se što točnije odredili za različite režime rada motora, gubitci se moraju računati za različite vrijednosti struja u d i q osi u što veći broj koraka i za različite frekvencije. Tako dobiveni gubitci prikazuju se 3D matricom gdje su osi struje  $i_d$  i  $i_q$  te frekvencija  $f$ , a elementi matrice predstavljaju gubitke: histerezne, vrtložne ili dodatne. Na taj način tvore se tri 3D matrice koje se unose u model za izračun ukupnih gubitaka (Sl. 5.4). Gubitci za različite struje i stalnu frekvenciju prikazuju se u obliku 3D grafova. Sljedeće slike (Sl. 5.10 i Sl. 5.11)

prikazuju numerički izračunate histerezne, vrtložne i dodatne gubitke za struje od -8A do 8A u koracima od 0,5 A za frekvenciju 200 Hz. Za ostale frekvencije karakteristike gubitaka u željezu prikazane su u prilogu C.



Slika 5.10. Grafički prikaz numerički izračunatih histereznih, vrtložnih i dodatnih gubitaka u statoru za struje od -8 A do 8 A i frekvenciju 200 Hz.



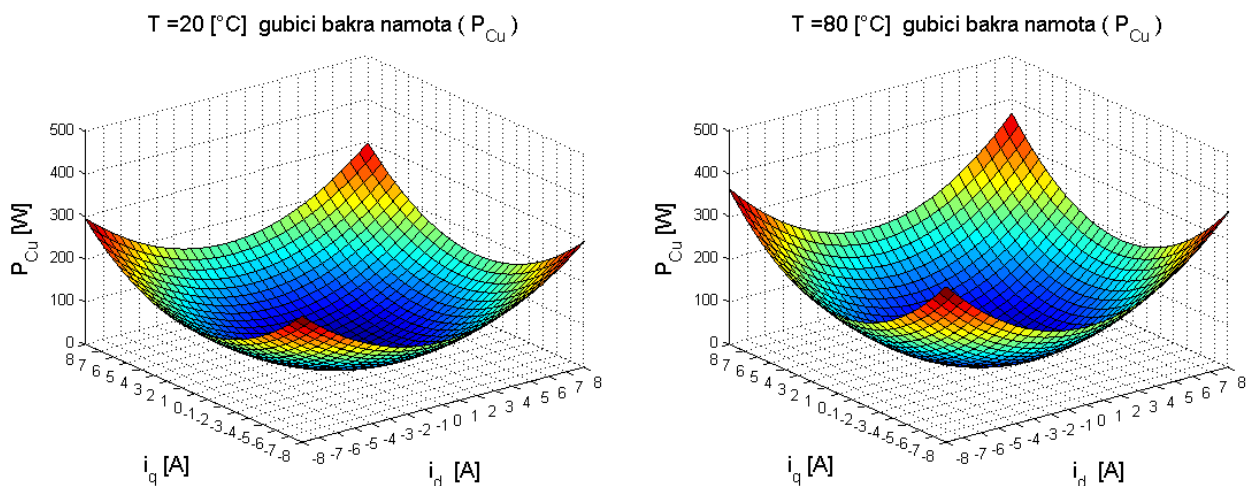
Slika 5.11. Grafički prikaz numerički izračunatih vrtložnih i dodatnih gubitaka u rotoru za struje od -8 A do 8 A i frekvenciju 200 Hz.

## 5.4. Gubitci u namotu motora

Gubitci u namotu motora izračunavaju se za cijelo područje SMUPM\_a u dvoosnom d-q sustavu prema jednadžbi (4-42). Za realne rezultate uzima se radna temperatura statorskog namota (za testirani motor 80 °C). Time se izračunava otpor  $R_t$  kod radne temperature  $T_t$  po jednadžbi:

$$R_t = R_{20} \left( \frac{235 + T_t}{235 + T_{20}} \right) \quad (5-1)$$

Gdje je  $R_{20}$  otpor kod temperature  $T_{20}=20^\circ\text{C}$ . Na slici 5.12 prikazane su vrijednosti gubitaka u namotu motora kod otpora za temperature  $20^\circ\text{C}$  i  $80^\circ\text{C}$ . Ostale slike gubitaka u namotu motora za različite temperature ( $40^\circ\text{C}$ ,  $60^\circ\text{C}$ ,  $100^\circ\text{C}$ ,  $120^\circ\text{C}$ ) prikazane su u prilogu D.



Slika 5.12. Grafički prikaz izračunatih gubitaka u namotu motora za struje od -8A do 8A pri temperaturama od  $20^\circ\text{C}$  i  $80^\circ\text{C}$ .

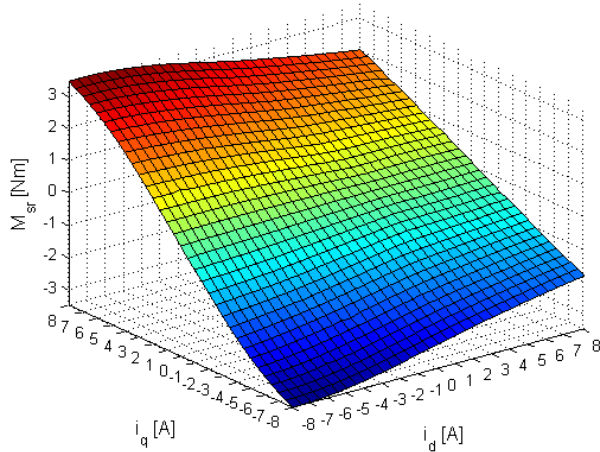
## 5.5. Učinkovitost SMUPM\_a

S numeričkim izračunom MKE dobivene su srednje vrijednosti momenta za radno područje testiranoga SMUPM\_a prema jednadžbama (4-43) i (4-44). Momenti su prikazani na slici 5.13. Opći izraz za ovisnost momenta motora o snazi i kutnoj brzini motora može se koristiti za izračun bruto snage motora korištenjem srednje vrijednosti momenta prema jednadžbi:

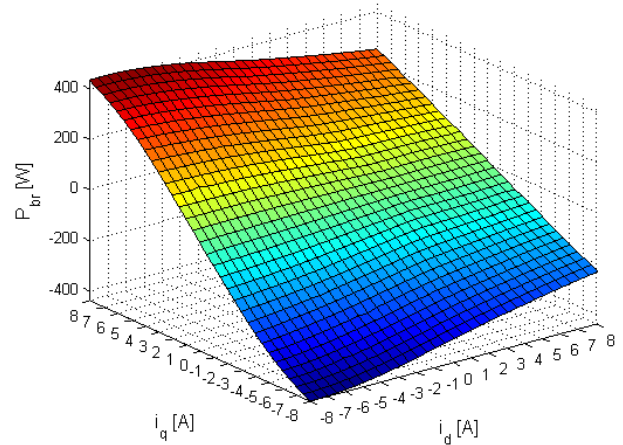
$$P_{MKE} = M_{MKE} \omega = M_{MKE} 2\pi n_s = M_{MKE} 2\pi \frac{f}{p} \quad (5-2)$$

Na Slici 5-14 prikazane su snage dobivene MKE numeričkim proračunom.

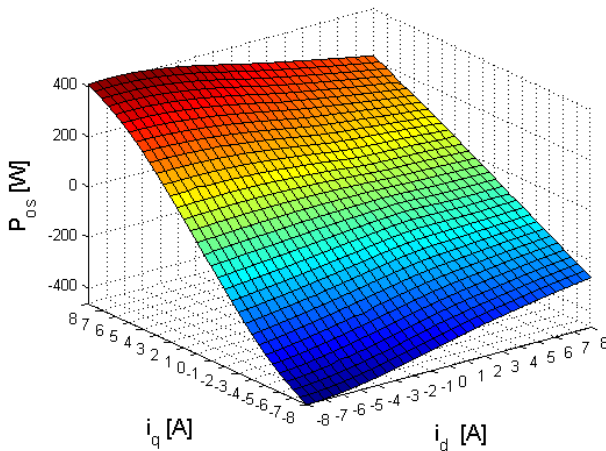
Oduzimanjem ukupnih gubitaka u željezu (opisanih u poglavlju 5.4) od snage  $P_{MKE}$  dobivaju se mehanička snaga na osovini motora  $P_{os}$  koja je prikazana na slici 5-15. Električna snaga  $P_{el}$  na stezaljkama motora dobiva se dodavanjem gubitaka u namotu  $P_{Cu}$  snazi  $P_{MKE}$  (slika 5-16).



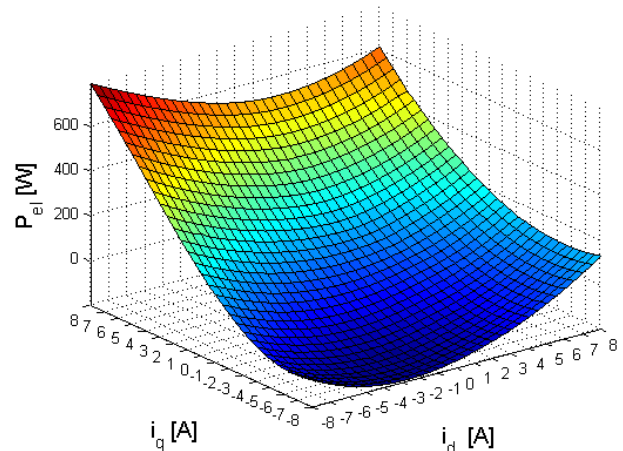
Slika 5.13. Grafički prikaz srednje vrijednosti momenta MMKE za struje od -8A do 8A.



Slika 5.14. Grafički prikaz snage PMKE za struje od -8A do 8A i frekvencije 100Hz.

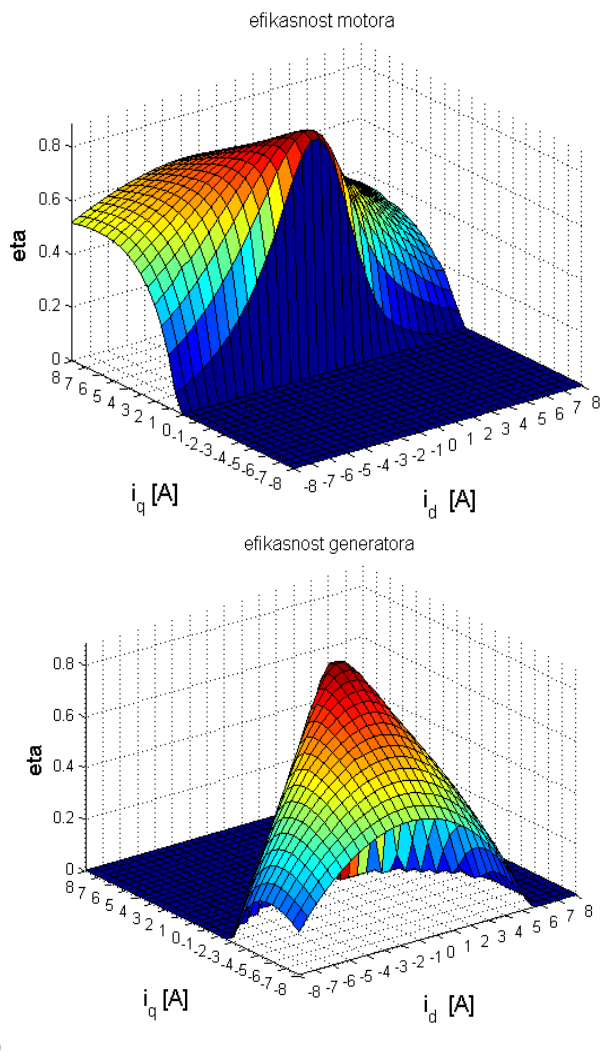


Slika 5.15. Grafički prikaz mehaničke snage na osovini  $P_{os}$  za struje od -8A do 8A i frekvenciju 100Hz.



Slika 5.16. Grafički prikaz snage  $P_{el}$  na stezaljkama motora za struje od -8A do 8A i frekvencije 100Hz.

SMUPM uobičajeno radi u motorskom režimu (sinkroni strojevi mogu raditi i u motorskom i u generatorskom režimu). U dvoosnom d-q sustavu, za negativne struje  $i_q$ , stroj se nalazi u generatorskom režimu (negativni momenti), a za pozitivne struje u motornom režimu (pozitivni momentni). Posljedica je toga da se mora računati učinkovitost motora i generatora s različitim jednadžbama. Grafički prikaz učinkovitosti motora prikazan je na slici 5-17a) dok je grafički prikaz učinkovitosti i generatora prikazan na Slici 5-17b).



Slika 5.17. Grafički prikaz učinkovitosti testnoga motora za struje od -8A do 8A i frekvenciju 100Hz  
a) u motornom režimu rada, b) u generatorskom režimu rada

Za motorni režim rada vrijedi:

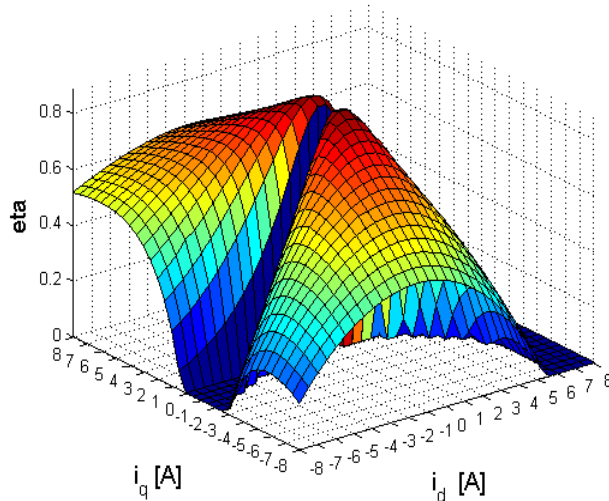
$$\eta_{mot} = \frac{P_{os}}{P_{el}} \quad (5-3)$$

Za generatorski režim rada vrijedi:

$$\eta_{gen} = \frac{P_{el}}{P_{os}} \quad (5-4)$$

Iako su izrazi za učinkovitosti recipročni, oni vrijede za različite režime rada.

Na Slici 5.18. prikazane su učinkovitosti u motornom i generatorskom režimu rada, a raspored koji se primjećuje između tih dvaju područja u stvarnosti predstavlja granicu domena, odnosno vrijednost momenta jednaka je nuli.



Slika 5.18. Grafički prikaz učinkovitosti testnog motora za struje od -8A do 8A i frekvenciju 100Hz (zajedno su prikazane domene u motorskom režimu rada i u generatorskom režimu rada).

## 5.6. Dinamički model motora s uračunatim gubitcima i nelinearnim parametrima magnetskog kruga

Za analizu dinamičkoga nelinearnoga modela SMUPM\_a korišten je programski paket Matlab/Simulink za provedbu simulacijskoga izračuna. Naponske jednadžbe električnoga i mehaničkoga sustava potrebno je preoblikovati za uporabu u simulaciji. Naponska jednadžba u d-q koordinatnom sustavu glasi:

$$\begin{bmatrix} u_d \\ u_q \end{bmatrix} = R \begin{bmatrix} i_d \\ i_q \end{bmatrix} + \begin{bmatrix} \frac{\partial \psi_d}{\partial i_d} & \frac{\partial \psi_d}{\partial i_q} \\ \frac{\partial \psi_q}{\partial i_d} & \frac{\partial \psi_q}{\partial i_q} \end{bmatrix} \frac{d}{dt} \begin{bmatrix} i_d \\ i_q \end{bmatrix} + \frac{d\theta}{dt} \left\{ \begin{bmatrix} \frac{\partial \psi_d}{\partial \theta} \\ \frac{\partial \psi_q}{\partial \theta} \end{bmatrix} + \begin{bmatrix} -\psi_q \\ \psi_d \end{bmatrix} + \begin{bmatrix} \frac{\partial \psi_{md}}{\partial \theta} \\ \frac{\partial \psi_{mq}}{\partial \theta} \end{bmatrix} + \begin{bmatrix} -\psi_{mq} \\ \psi_{md} \end{bmatrix} \right\} \quad (5-5)$$

Iz naponske jednadžbe treba izraziti derivacije struje po vremenu:

$$\frac{d}{dt} \begin{bmatrix} i_d \\ i_q \end{bmatrix} = \begin{bmatrix} \frac{\partial \psi_d}{\partial i_d} & \frac{\partial \psi_d}{\partial i_q} \\ \frac{\partial \psi_q}{\partial i_d} & \frac{\partial \psi_q}{\partial i_q} \end{bmatrix}^{-1} \left[ \begin{bmatrix} u_d \\ u_q \end{bmatrix} - R \begin{bmatrix} i_d \\ i_q \end{bmatrix} - \frac{d\theta}{dt} \left\{ \begin{bmatrix} \frac{\partial \psi_d}{\partial \theta} \\ \frac{\partial \psi_q}{\partial \theta} \end{bmatrix} + \begin{bmatrix} -\psi_q \\ \psi_d \end{bmatrix} + \begin{bmatrix} \frac{\partial \psi_{md}}{\partial \theta} \\ \frac{\partial \psi_{mq}}{\partial \theta} \end{bmatrix} + \begin{bmatrix} -\psi_{mq} \\ \psi_{md} \end{bmatrix} \right\} \right] \quad (5-6)$$

Nakon sređivanja derivacije struje po vremenu za d-os i q-os mogu se zapisati u pojednostavljenom obliku:

$$\frac{di_d}{dt} = k \frac{\partial \Psi_q}{\partial i_q}(k_d) - k \frac{\partial \Psi_d}{\partial i_q}(k_q) \quad (5-7)$$



$$\frac{di_q}{dt} = -k \frac{\partial \Psi_q}{\partial i_d}(k_d) + k \frac{\partial \Psi_d}{\partial i_d}(k_q) \quad (5-8)$$

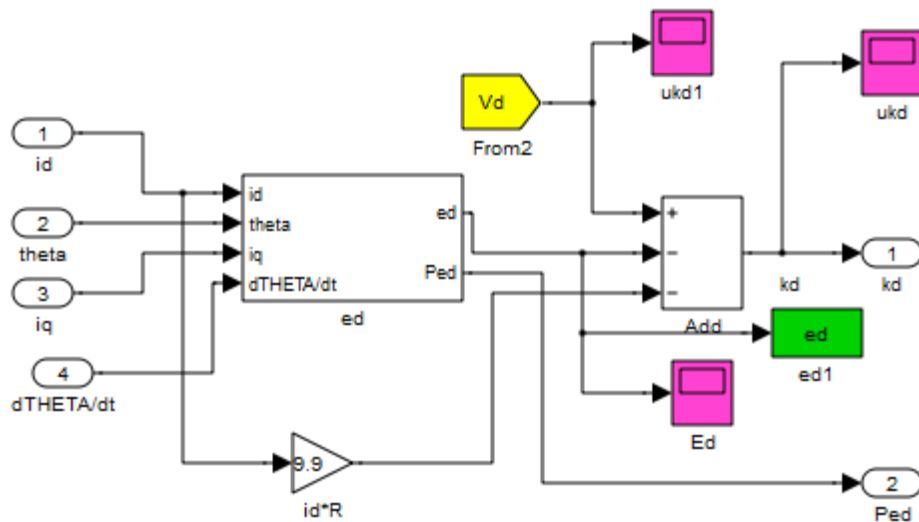
Gdje su:

$$k = \left[ \frac{\partial \Psi_d}{\partial i_d} \frac{\partial \Psi_q}{\partial i_q} - \frac{\partial \Psi_d}{\partial i_q} \frac{\partial \Psi_q}{\partial i_d} \right]^{-1} \quad (5-9)$$

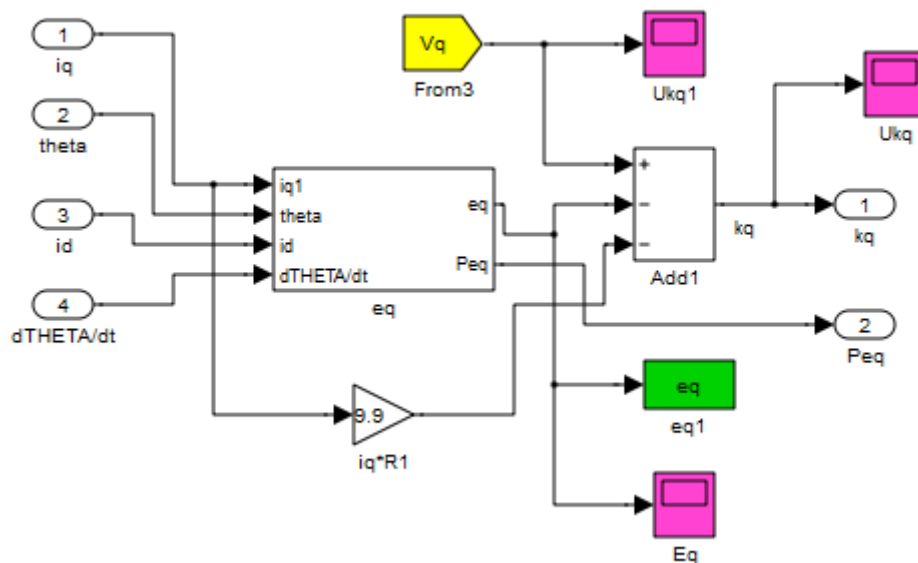
$$k_d = u_d - Ri_d - \frac{d\Theta}{dt} \left( -\Psi_q + \frac{\partial \Psi_d}{\partial \Theta} - \Psi_{mq} + \frac{\partial \Psi_{md}}{\partial \Theta} \right) = u_d - Ri_d - e_d \quad (5-10)$$

$$k_q = u_q - Ri_q - \frac{d\Theta}{dt} \left( \Psi_d + \frac{\partial \Psi_q}{\partial \Theta} + \Psi_{md} + \frac{\partial \Psi_{mq}}{\partial \Theta} \right) = u_q - Ri_q - e_q \quad (5-11)$$

Na osnovu jednažbi od (5-7) do (511) može se izraditi blok dijagram za električni podsustav za simulaciju struja  $i_d$  i  $i_q$  u MatLAB/Simulinku [36].

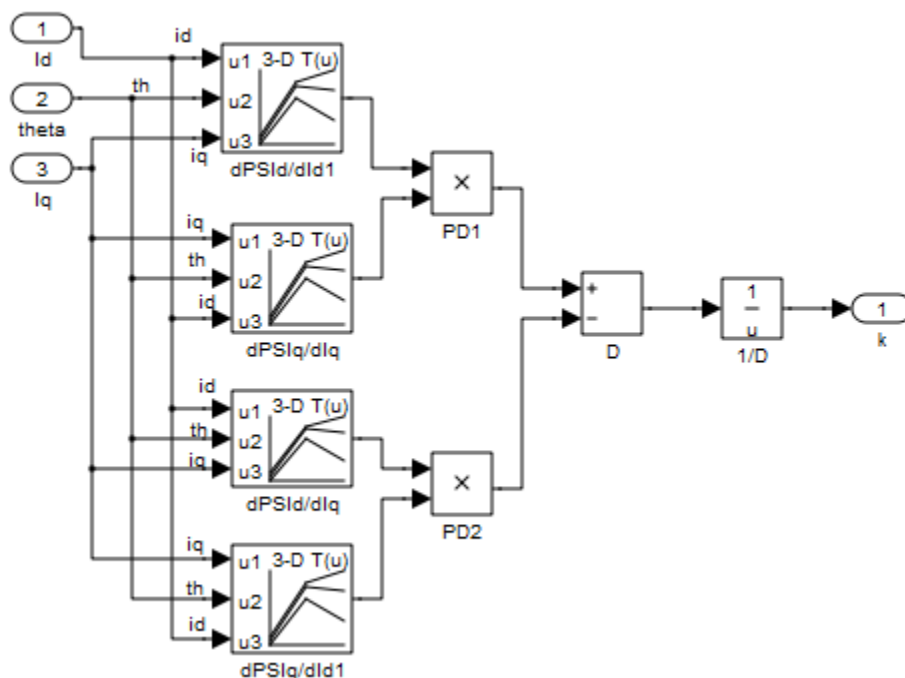


Slika 5.19. Podsustav za računanje parametra „ $k_d$ “.



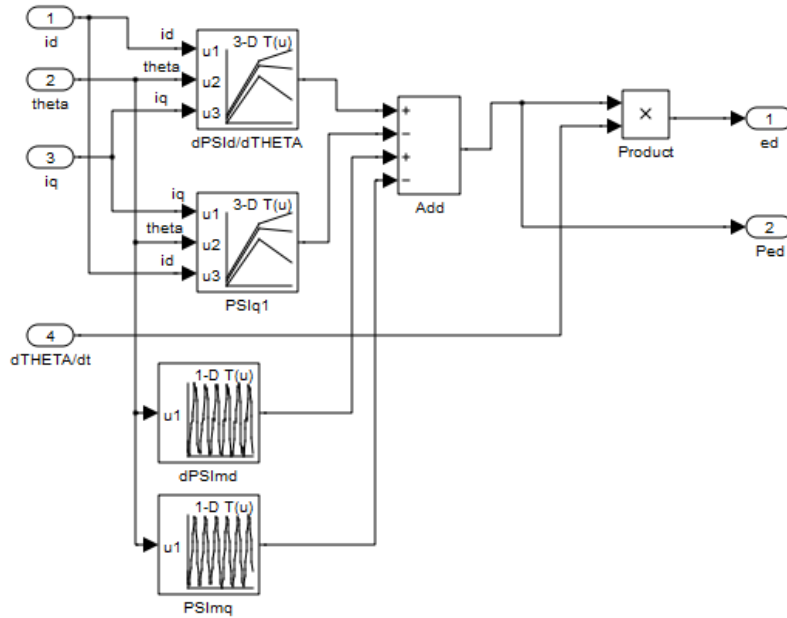
Slika 5.20. Podsustav za računanje parametra „ $k_q$ “.

Magnetsko nelinearni parametri, u obliku ulančanih tokova i njihovih derivacija, unose se u model preko Look\_Up Table blokova u obliku 3D matrica (Sl. 5.21.).

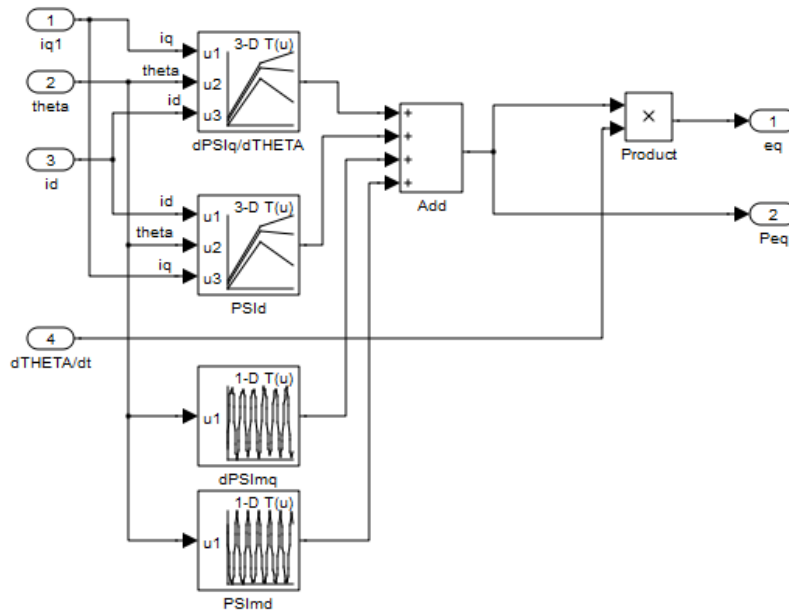


Slika 5.21. Prikaz podsustava za izračun parametra „ $k$ “ prema (5-6).

Inducirani naponi u d-osi i u q-osi računaju se (5-10) i (5-11). Podsustav za izračun induciranog napona u d-osi prikazan je na slici 5.22., dok je na slici 5.23. prikazan podsustav za izračun induciranog napona u q-osi.



Slika 5.22. Prikaz podsustava za računanje parametra „ed“ .



Slika 5.23. Prikaz podsustava za računanje parametra „eq“ .

Za mehanički podsustav polazi se od jednadžbe rotacije:

$$J \frac{d^2\theta}{dt^2} = p(m_e(i_d, i_q, \theta) - m_t - m_{trv}) \quad (5-12)$$

Gdje je:  $J$  - moment inercije,  $m_e$  – elektromagnetski moment,  $m_t$  – moment tereta,  $m_{trv}$  – moment trenja i ventilacije.

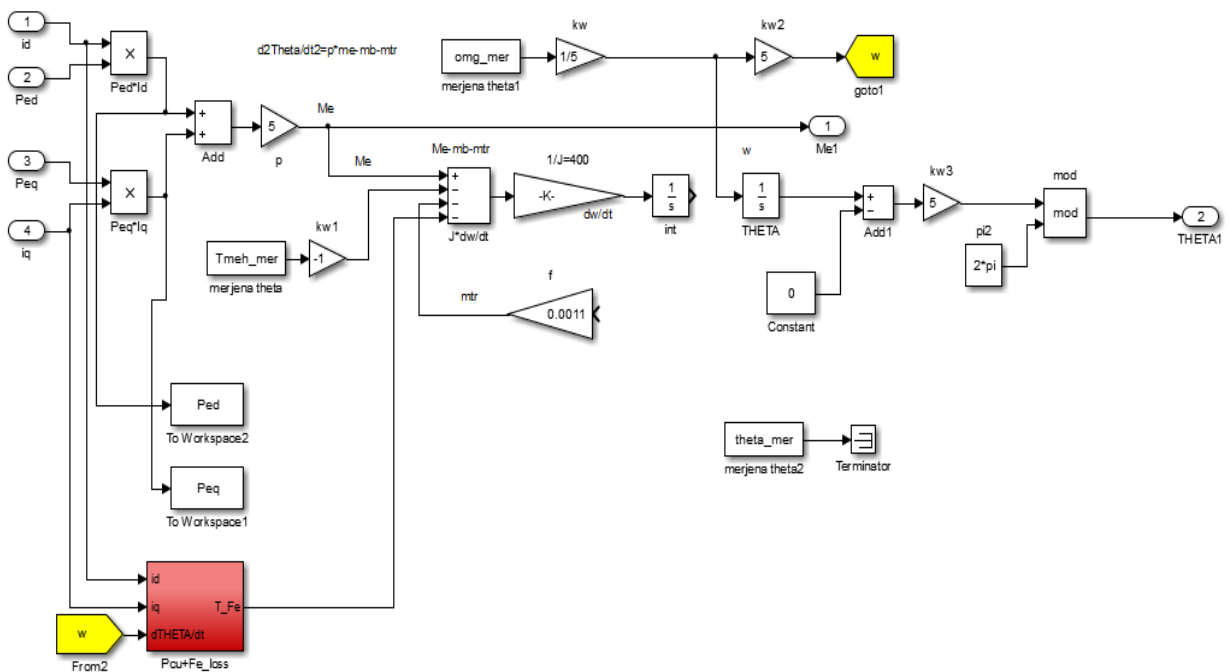
Iz (5-9) je potrebno izdvojiti član  $d^2\theta / dt^2$  :

$$\frac{d^2\theta}{dt^2} = \frac{p}{J}(m_e(i_d, i_q, \theta) - m_t - m_{trv}) \quad (5-13)$$

Gdje je elektromagnetski moment jednak:

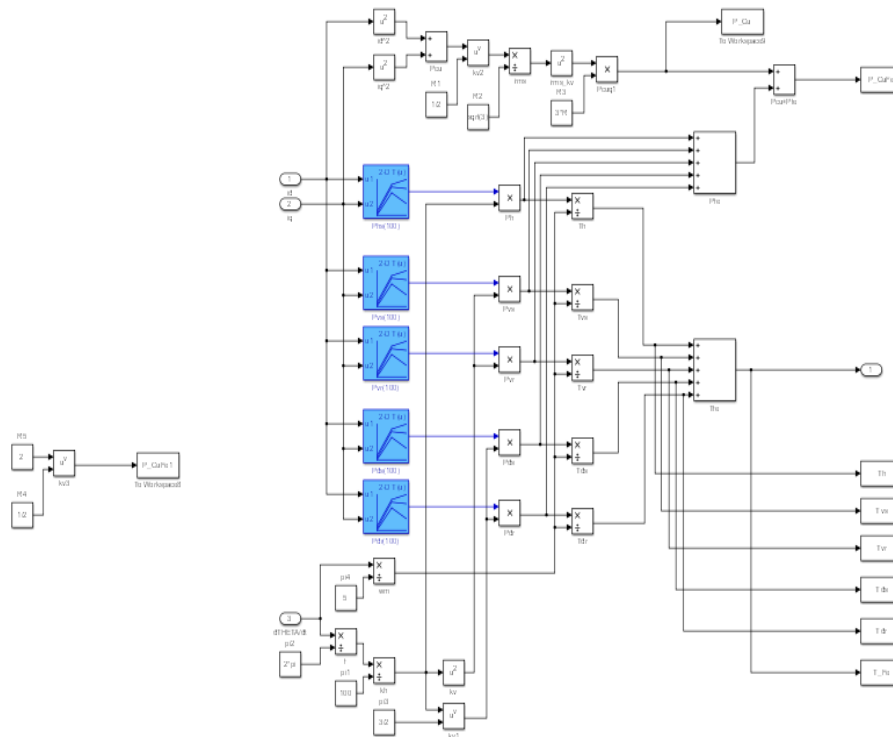
$$m_e = p \left( \left( \frac{\partial \psi_d}{\partial \theta} - \psi_q + \frac{\partial \psi_{md}}{\partial \theta} - \psi_{mq} \right) i_d + \left( \frac{\partial \psi_q}{\partial \theta} + \psi_d + \frac{\partial \psi_{mq}}{\partial \theta} + \psi_{md} \right) i_q \right) \quad (5-14)$$

Blok dijagram za mehanički sustav s uključenim gubitcima u MatLAB/Simulinku prikazuje Slika 5.24. U mehaničkom sustavu računa se elektromagnetski moment, kutna brzina rotora, kut zakreta rotora, položaj kuta rotora, gubici u željezu i gubici u namotu.



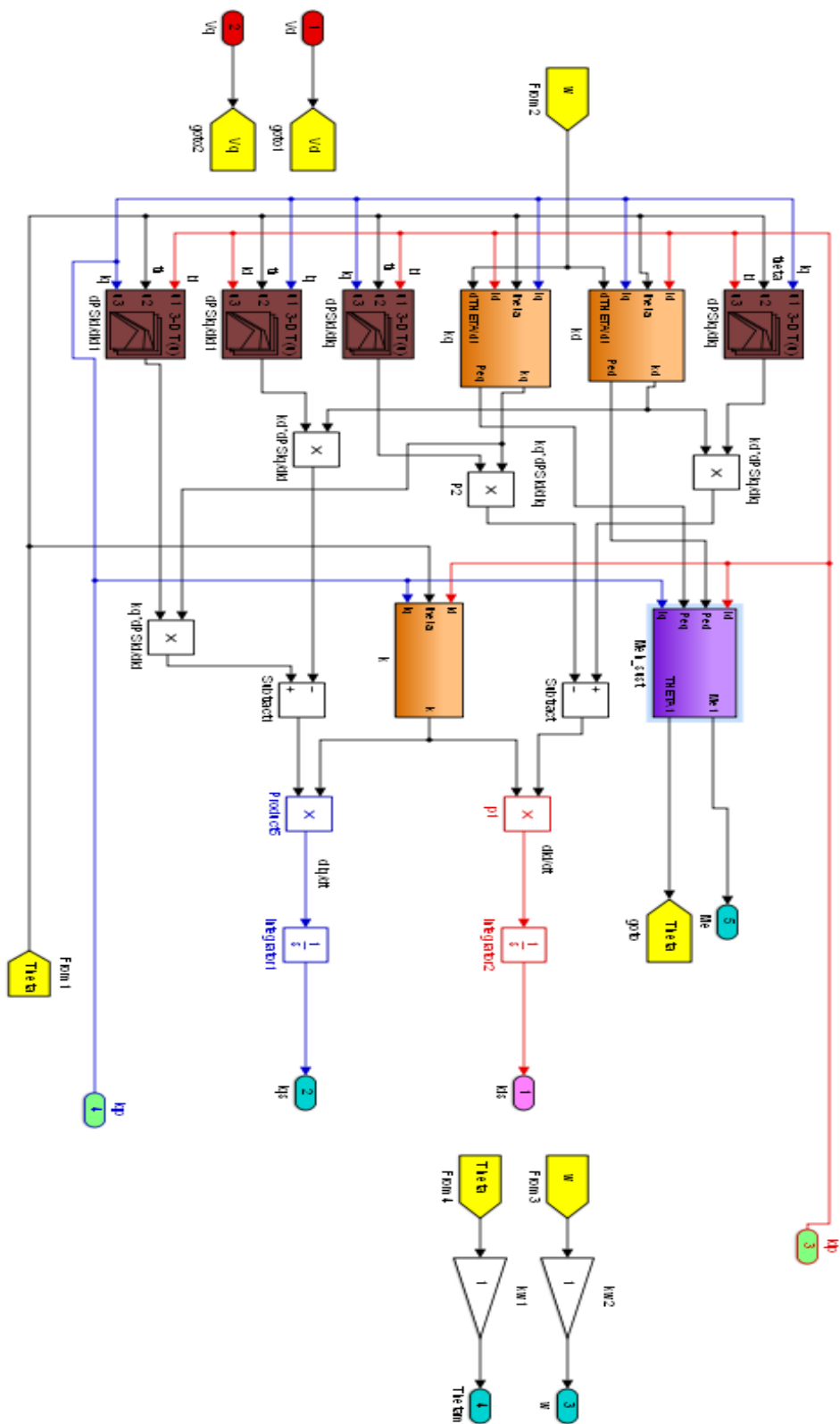
Slika 5.24. Mehanički sustav s uključenim gubitcima.

U bloku za gubitke  $P_{CuFe}$  (crveno označen na slici 5.24) unose se 3D matrice za histerezne, vrtložne i dodatne gubitke iz kojih se računaju ukupni gubitci u željezu. U bloku se računaju još i gubitci u namotu i moment gubitaka željeza.



Slika 5.25 Blok dijagram za izračun gubitaka u željezu i namotu.

Na osnovu ovih podsustava može se izraditi ukupan model sinkronoga motora u d-q sustavu prikazan na Slici 5.26.



Slika 5.26. Nelinearno dinamički model sinkronoga motora u d-q sustavu.

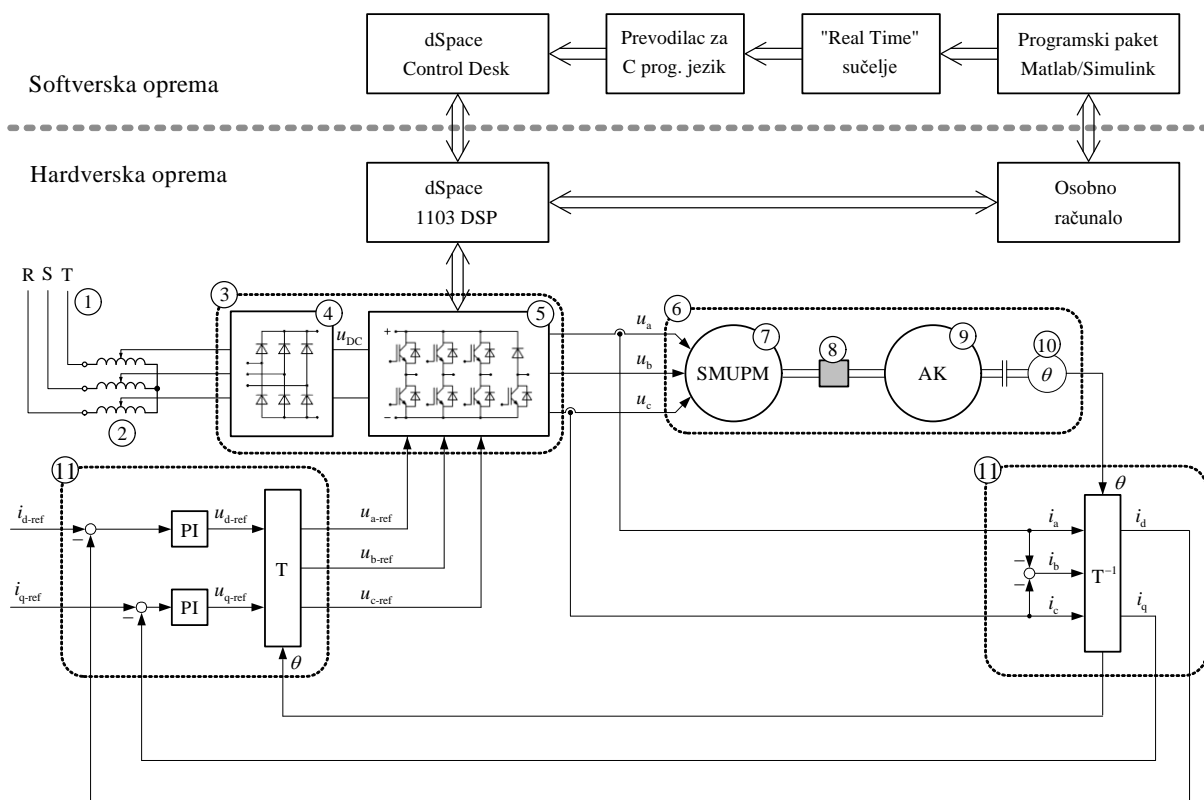
## 6. USPOREDBA REZULTATA MJERENJA SA SIMULACIJSKIM IZRAČUNOM

U ovom poglavlju predstaviti će se rezultati simulacijskih proračuna dobivenih magnetskim nelinearnim modelom SMUPM\_a. Rezultati simulacijskih proračuna uspoređeni su s rezultatima mjerenja na testnom motoru, [72, 78-81].

### 6.1. Opis mjernoga sustava

Eksperimentalni mjerni sustav upravljanja ispitivanoga motora prikazan je blok dijagramom na slici 6.1. Osnove za pripremu i odabir odgovarajuće opreme ovoga sustava za doktorsku disertaciju jesu:

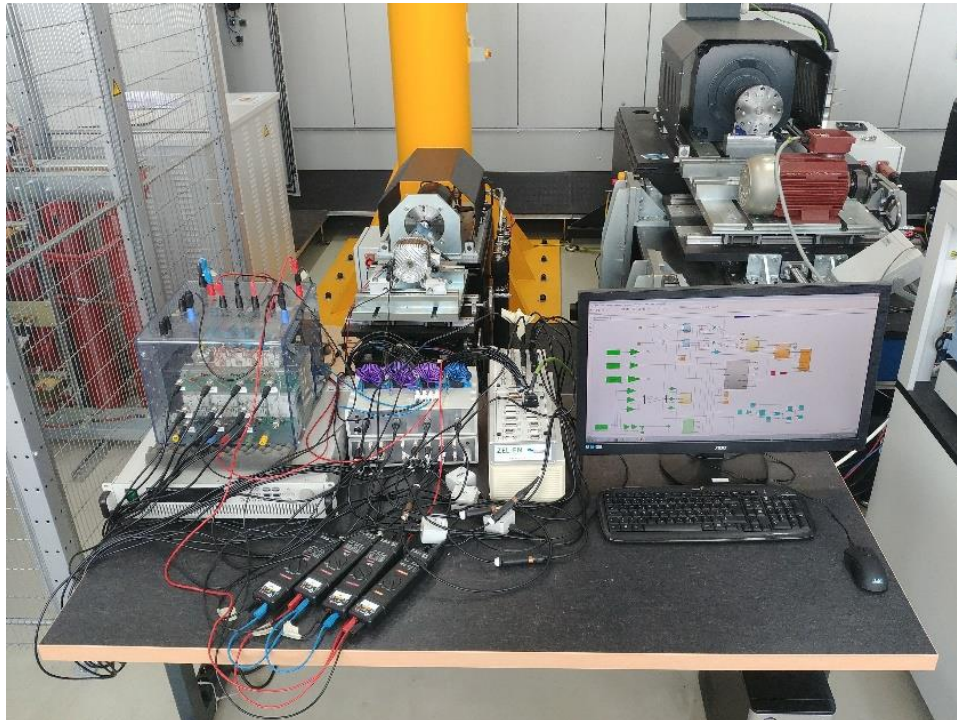
- veličina razreda prototipa testnoga motora (veličina kućišta).
- podatci za maksimalni moment i broj okretaja (odgovarajuća veličina mjernoga mjesta).
- radno područje uzbudne struje (odgovarajuća veličina trofaznoga pretvarača).
- veličina induciranih napona u namotima uz opterećenje (odabir opterećenja).



Slika 6.1. Blok dijagram eksperimentalnog sustava.

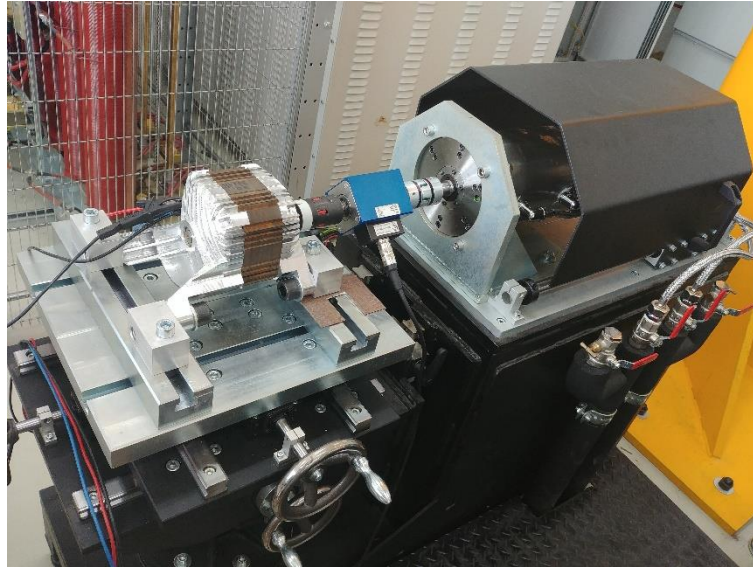
Eksperimentalni sustav sa slike sastavljen je sljedećim komponentama: (1) trofazni izvor napona, (2) Regulacijski trofazni transformator (0 – 690 V, 60 kVA), (3) trofazni pretvarač (*Semikron - Semiteach*), (4) trofazni mosni ispravljač AC-DC napona, (5) trofazni inverter s IGBT tranzistorima, (6) mjerno mjesto, (7) ispitivani motor SMUPM, (8) senzor momenta, (9) aktivna kočnica s mogućnošću reguliranja zakretnoga momenta ili brzine vrtnje ispitivanoga stroja, (10) senzor položaja rotora, (11) strujna regulacija ispitivanoga motor.

Osim hardverske opreme sustav koristi i integriranu softversku opremu, digitalne procesore signala integrirane u kontrolni sustav dSpace 1103 PPC. Kontrolni sustav omogućuje implementaciju ispitivanoga stroja s mogućnošću strujne regulacije. Na slici 6.2 predstavljen je stvarni eksperimentalni sustav na kojem su izvedena sva mjerenja u prethodnom opisu, a slika 6.3. prikazuje mjerno mjesto ispitivanoga stroja.



Slika 6.2. Eksperimentalni mjerni sustav u laboratoriju.





Slika 6.3. Mjerno mjesto ispitivanog stroja.

Programski paket MatLAB/Simulink sučeljom Real Time Interface (RTI) koristi simulacijski model izvedbe algoritma upravljanja ispitivanoga stroja. Prevoditeljom za C programski jezik Microtec i programa Control Desk omogućena je komunikacija između korisnika, prijenosom podataka i kontrolnoga sustava dSpace 1103 PPC. Za mjerenje vremenski ovisnih električnih veličina (faznih napona i struja) uzbudnoga i opterećenoga namota upotrijebljene su naponske sonde Langlois DP-25 i strujne senzore LEM LF 306-S. Za mjerenje vremenski ovisnih mehaničkih veličina (zakretni moment, brzina i položaj rotora) koristi se senzor za mjerenje momenta Lorenz DR-2643, koji je ugrađen između mjerača i aktivne kočnice.

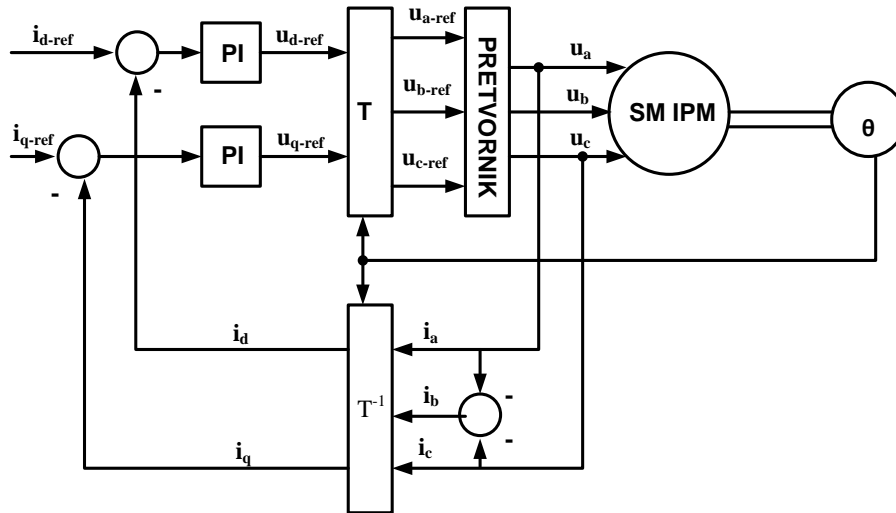
## 6.2. Verifikacija MKE rezultata s mjerenjima na testnom motoru

Parametri dinamičkoga modela sinkronoga motora mogu se odrediti eksperimentalno jer su ulančani magnetski tokovi u d-osi i u q-osi ( $\Psi_d(i_d, i_q, \theta)$ ,  $\Psi_q(i_q, i_d, \theta)$ ) ovisni o strujama i kutu zakreta rotora, a ulančani magnetski tokovi permanentnih magneta  $\Psi_{mdq}(\theta)$  samo o položaju rotora. Zbog toga se određivanje ovih parametara provodi dvama postupcima: uz zakočeni rotor za različite položaje i pri vrtnji rotora uz odspojene stezaljke statora, [84-85].

### Verifikacija MKE izračunatih ulančanih tokova

Pokusom uz zakočeni rotor određuju se ulančani magnetski tokovi  $\Psi_d$  i  $\Psi_q$  u d i q osi, pritom se mora znati pozicija rotora. Postupak se provodi tako da se u jednoj osi dovede pravokutno promjenljivi napon, a u drugoj osi drži se konstantna struja. Mjerni sustav za određivanje strujno i pozicijski ovisnih ulančanih tokova prikazan je na Slici 6.4. Elementi su

mjernog sustava su: ispitivani motor SMUPM\_a, trofazni pretvornik, modul s signalnim procesorom sa ulaznim i izlaznim jedinicama, modul za pulsno-širinsku modulaciju, mjerač položaja rotora MP, dva mjerna pretvornika za mjerenje struje. Regulacija struje izvedena je PI regulatorima.



Slika 6.4. Mjerni sustav za određivanje strujno i pozicijski ovisnih ulančanih tokova.

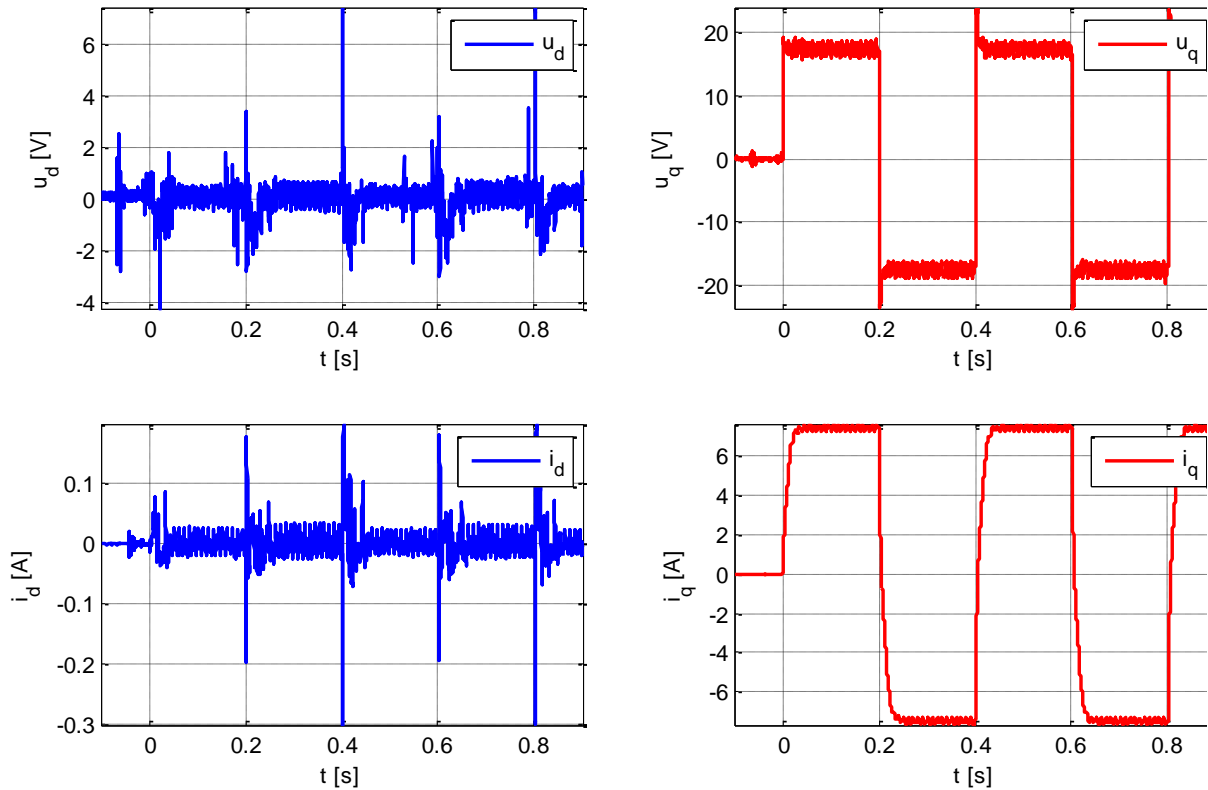
Naponskim pretvornikom regulira se konstantna struja  $i_q$  u q-osi, a u d-osi dovodi se promjenljivi pravokutni napon  $u_d$  određene periode. Trajanje periode mora biti toliko dugo da struja u većem dijelu poluperiode poprimi konstantnu vrijednost. U daljnjim primjerima odredit će se ulančani magnetski tokovi za zadane vrijednosti struja. Kako je rotor zakočen otpadaju svi članovi u naponskoj jednadžbi gdje je promjena kuta  $d\theta$ , pa jednadžba poprima oblik:

$$u_d = i_d R_d + \frac{d\psi_d}{dt} \quad (6-1)$$

Numeričkom integracijom izračuna se ulančani magnetski tok  $\psi_d$ :

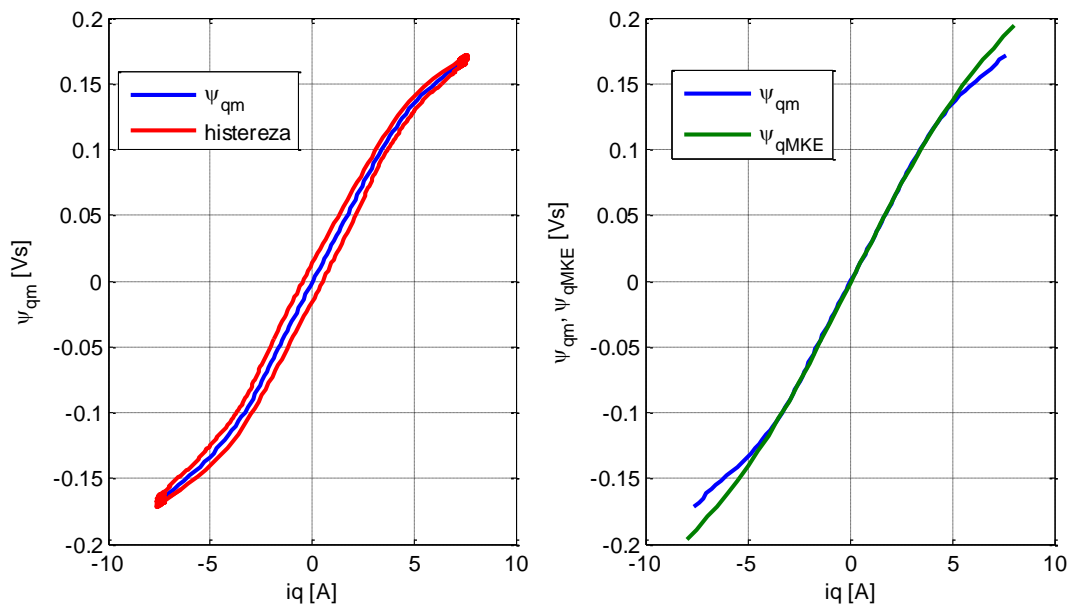
$$\psi_d(t) = \int_0^t (u_d(\tau) - R i_d(\tau)) d\tau \quad (6-2)$$

Na slici 6.5 prikazani su primjeri koji vrijede za poziciju rotora od  $0^\circ$  uz promjenljivu pravokutnu struju u q-osi amplitude  $i_q = 7$  A, a u d-osi  $i_d = 0$  A.



Slika 6.5. Valni oblik napona i struje u d i q osi statorskoga namota.

Prema izrazu (6-2) izračunavaju se ulančani magnetski tokovi  $\Psi_d$  i  $\Psi_q$  za  $i_q=7$  A,  $i_d=0$  A, pri vremenskom periodu  $T=0,4$  s numeričkom integracijom.

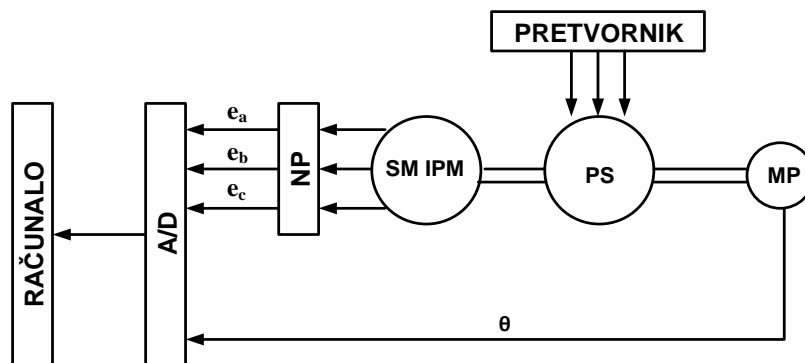


Slika 6.6. Petlja histereze u ovisnosti  $\Psi_{qm} - i_q$  i usporedba izmjerenoga  $\Psi_{qm}$  i numerički izračunatoga  $\Psi_{qmKE}$

Ako se rezultati usporede s MKE izračunom uočavaju se mala odstupanja, što je razlog u pogrešci numeričkoga izračuna, kao i nejednolikih napona i struja narinutih na statorski namot iz energetskoga pretvarača. Nadalje, iz jednolične  $\Psi(i)$  karakteristike očitavaju se vrijednosti magnetskih tokova pri karakterističnim vrijednostima struja (u ovom slučaju vrijednosti su struje od -8 A do 8 A, s korakom 0,5A). Iz tako dobivenih jednoličnih karakteristika mogu se formirati dvije dvodimenzionalne matrice: strujno i pozicijsko ovisni magnetski tokovi  $\Psi_d(i_d, i_q, \theta)$  i  $\Psi_q(i_q, i_d, \theta)$ .

### Verifikacija MKE izračunatih ulančanih tokova permanentnih magneta

Provodi se tako da se rotor vrti konstantnom brzinom vrtnje, a na namotima statora se mjeri inducirani napon. Mjerni sustav slika 6.7 za određivanje ulančanih tokova permanentnih magneta sastoji se od pogonskog stroja PS upravljani mjernim pretvornikom. Pogonski stroj PS mehanički je osovinom povezan s ispitivanim motorom SMUPM\_a na koji je ugrađen i mjerni pretvornik položaja rotora MP. Inducirani naponi u ispitivanom motoru u svim trima fazama mjere se naponskim pretvornikom NP čiji se podatci kao podatci položaja rotora priključuju A/D karticom, a zatim dalje spremaju u računalo.



Slika 6.7. Mjerni sustav za određivanje ulančanih tokova permanentnih magneta.

U ovom slučaju struje su statora u d-osi i q-osi jednake nuli i ostaju samo članovi s ulančanim tokovima permanentnih magneta u d-osi i q-osi i kutnom brzinom pa naponske jednadžbe imaju oblik:

$$e_d = -\psi_{mq} \frac{d\theta}{dt} + \frac{\partial \psi_{md}}{\partial \Theta} \frac{d\theta}{dt} \quad (6-3)$$

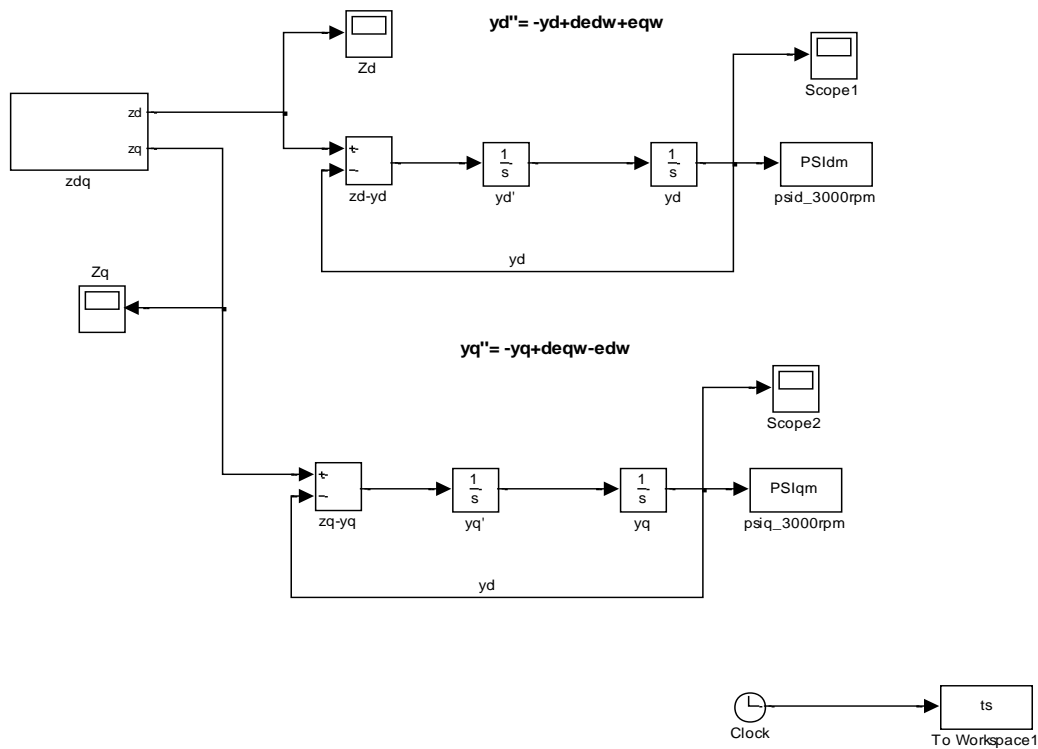
$$e_q = -\psi_{md} \frac{d\theta}{dt} + \frac{\partial \psi_{mq}}{\partial \Theta} \frac{d\theta}{dt} \quad (6-4)$$

Nakon sređivanja dobije se parcijalna diferencijalna jednačba drugog reda za  $\psi_{md}$  i  $\psi_{mq}$  :

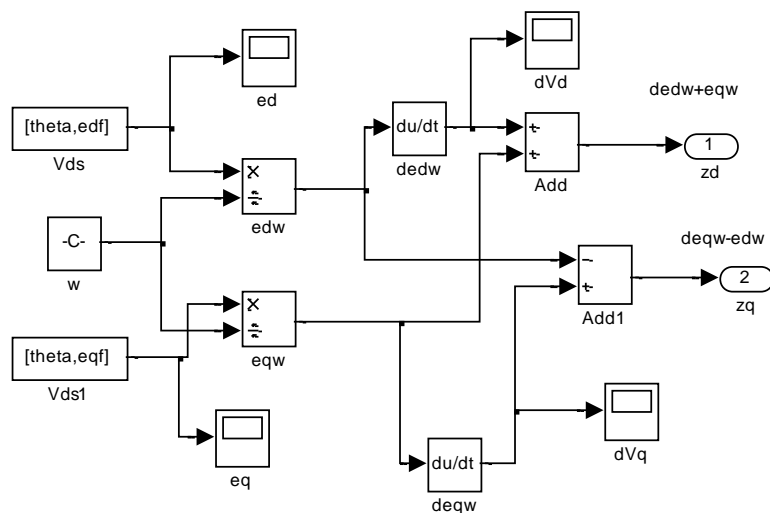
$$\psi_{md} + \frac{\partial^2 \psi_{md}}{\partial \theta^2} = \frac{\partial}{\partial \theta} \left( \frac{e_d}{\omega} \right) + \frac{e_q}{\omega} \quad (6-5)$$

$$\psi_{mq} + \frac{\partial^2 \psi_{mq}}{\partial \theta^2} = \frac{\partial}{\partial \theta} \left( \frac{e_q}{\omega} \right) + \frac{e_d}{\omega} \quad (6-6)$$

Numeričkim rješavanjem jednačbi (6-3) do (6-6) za izmjerene vrijednosti induciranih napona i zadanu frekvenciju dobivaju se vrijednosti ulančanih tokova permanentnih magneta u ovisnosti o položaju rotora. Prikaz rješenja jednačbi u MatLAB/Simulink modelu dan je na Slikama 6.13 i 6.14 u obliku blok dijagrama.

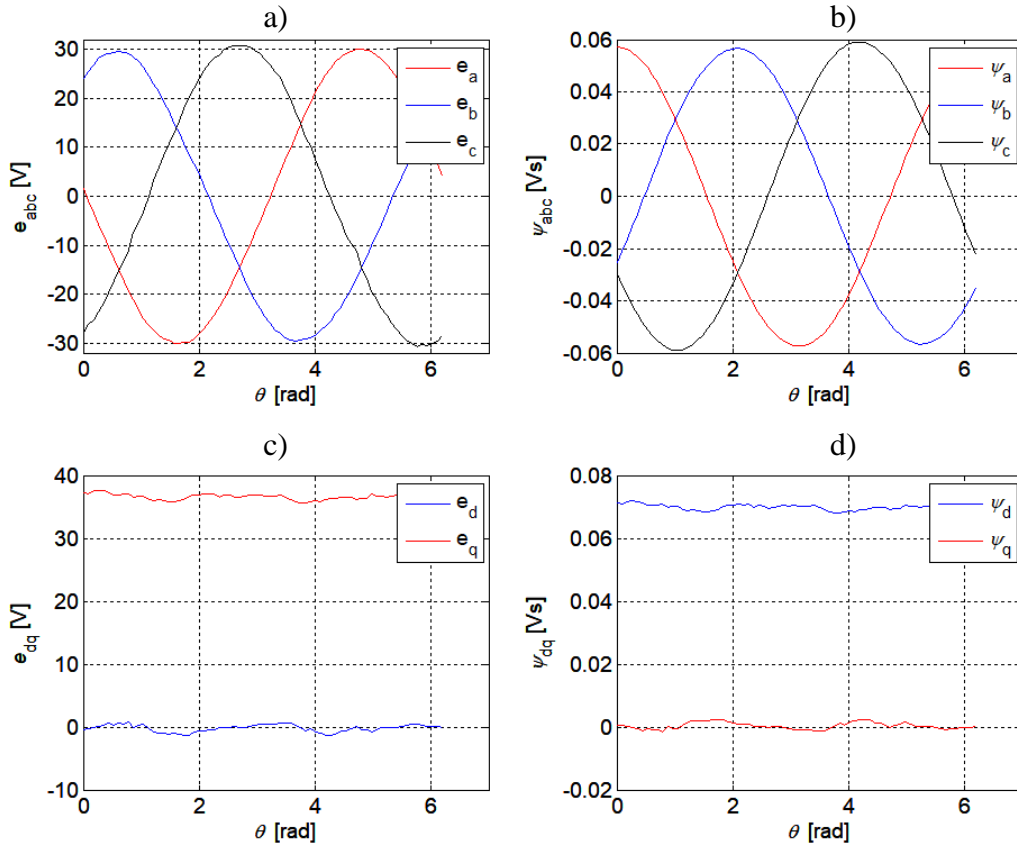


Slika 6.8. MatLAB/Simulink blok za numeričko rješavanje jednačbi iz izmjerenih vrijednosti induciranih napona.



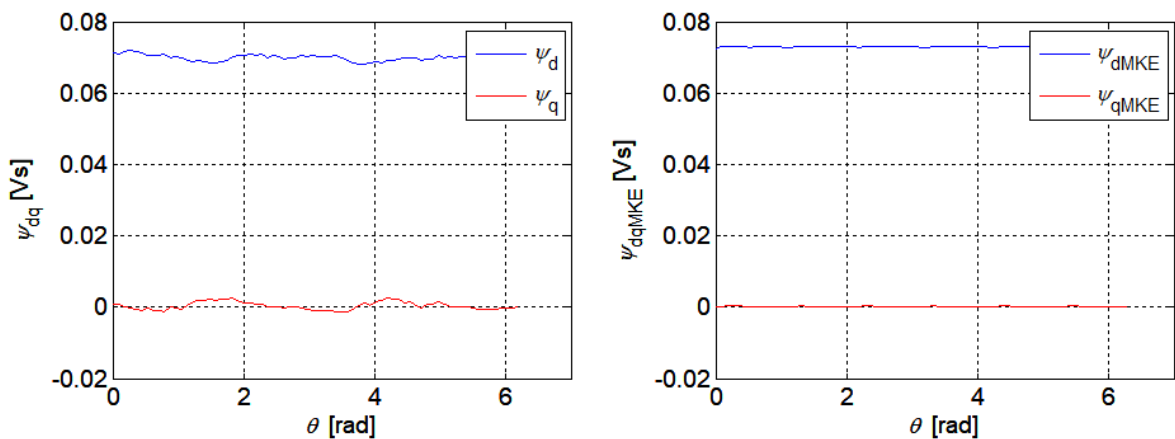
Slika 6.9. MatLAB/Simulink blok za određivanje ulančanih tokova permanentnih magneta  $\Psi_{md}$  i  $\Psi_{mq}$ .

Primjer izračuna ulančanoga magnetskoga toka permanentnih magneta provodi se tako da se rotor vrti konstantnom nazivnom brzinom vrtnje, a na otvorenim stezaljkama statora snimaju se trofazni inducirani naponi  $e_a$ ,  $e_b$  i  $e_c$  koji se transformiraju u dvoosni d-q sustav  $e_d$  i  $e_q$ . Podatci ovih napona unose se u model Simulink za rješavanje diferencijalnih jednadžbi (6-5) i (6-6). Rješenje tog sustava, [45] za ulančani magnetski tok stalnoga magneta  $\Psi_{md}$  u dq-osima i usporedba sa MKE izračunom dano je na slici 6.10.



Slika 6.10. Prikaz algoritma (slijed mjerenja) za izračuna ulančanoga magnetskoga toka permanentnih magneta

- trofazni inducirani naponi  $e_a$ ,  $e_b$  i  $e_c$  izmjereni pri otvorenim stezaljkama statora i vrtnji rotora vanjskim motorom
- ulančani magnetski tokovi u stvarnom a-b-c sustavu
- transformirani inducirani naponi u dvoosnom d-q sustavu
- ulančani magnetski tokovi u dvoosnom d-q sustavu



Slika 6.11. Usporedba rezultata mjerenja i MKE izračuna za određivanje ulančanoga toka permanentnih magneta u d-osi i q-osi

### 6.3. Usporedba simulacijskih izračuna i mjerenja uz zakočeni rotor

Za provjeru definiranja dinamičkoga modela potrebno je usporediti MKE izračun s eksperimentalnim mjerenjima. U ovom postupku uz jednake ulazne veličine napona i položaja rotora, provode se mjerenja i simulacije simulacijski izračuni dinamičkoga modela izrađenoga u MatLAB/Simulink programu, te se uspoređuju izlazne veličine struja i momenta.

Simulacijski model sastavljen je od električnog i mehaničkog sustava a svodi se na rješavanje diferencijalnih jednadžbi za struje iz naponske jednadžbe (3-27) i kuta rotora iz jednadžbe gibanja (3-28):

$$\frac{d}{dt} \begin{bmatrix} i_d \\ i_q \end{bmatrix} = \begin{bmatrix} \frac{\partial \psi_d}{\partial i_d} & \frac{\partial \psi_d}{\partial i_q} \\ \frac{\partial \psi_q}{\partial i_d} & \frac{\partial \psi_q}{\partial i_q} \end{bmatrix}^{-1} \left[ \begin{bmatrix} u_d \\ u_q \end{bmatrix} - R \begin{bmatrix} i_d \\ i_q \end{bmatrix} - \frac{d\theta}{dt} \left\{ \begin{bmatrix} \frac{\partial \psi_d}{\partial \theta} \\ \frac{\partial \psi_q}{\partial \theta} \end{bmatrix} + \begin{bmatrix} -\psi_q \\ \psi_d \end{bmatrix} + \begin{bmatrix} \frac{\partial \psi_{md}}{\partial \theta} \\ \frac{\partial \psi_{mq}}{\partial \theta} \end{bmatrix} + \begin{bmatrix} -\psi_{mq} \\ \psi_{md} \end{bmatrix} \right\} \right] \quad (6-7)$$

$$\frac{d^2\theta}{dt^2} = \frac{p}{J} (m_e(i_d, i_q, \theta) - m_b - m_{trv}) \quad (6-8)$$

Prvo se radi usporedba za pokus uz zakočeni rotor i različite položaje rotora. Postupak se provodi tako da se provode mjerenja na motoru kojemu je u jednoj osi doveden pravokutni promjenljivi napon, a u drugoj osi drži se konstantna struja pri zakočenom rotoru. Izmjereni podatci (mjereni naponi  $u_{dm}$  i  $u_{qm}$  te kutna brzina  $\omega_m$ ) unose se u simulacijski model i provode proračuni, a izlazne veličine iz modela struje su  $i_{ds}$  i  $i_{qs}$ , te elektromagnetski moment  $M_{ems}$  (uspoređuju se s mjerenim vrijednostima struja  $i_{dm}$  i  $i_{qm}$ , uz mjereni elektromagnetski moment  $m_e$  i položaj rotora  $\theta$ ).

Parametri modela koji se dobiju MKE izračunom i parcijalnim derivacijama po struji i kutu rotora  $\psi_d(i_d, i_q, \theta)$ ,  $\frac{\partial \psi_d}{\partial i_d}$ ,  $\frac{\partial \psi_d}{\partial i_q}$ ,  $\frac{\partial \psi_d}{\partial \theta}$ ,  $\psi_q(i_q, i_d, \theta)$ ,  $\frac{\partial \psi_q}{\partial i_d}$ ,  $\frac{\partial \psi_q}{\partial i_q}$  i  $\frac{\partial \psi_q}{\partial \theta}$  uneseni su u model kao 3D matrice u blok Look\_Up Table (poglavlje 5). Ulančani tokovi permanentnih magneta i njegove parcijalne derivacije po kutu rotora  $\psi_{md}(\theta)$ ,  $\frac{\partial \psi_{md}}{\partial \theta}$ ,  $\psi_{mq}(\theta)$  i  $\frac{\partial \psi_{mq}}{\partial \theta}$  uneseni su u model kao 2D matrice u blok Look\_Up Table.

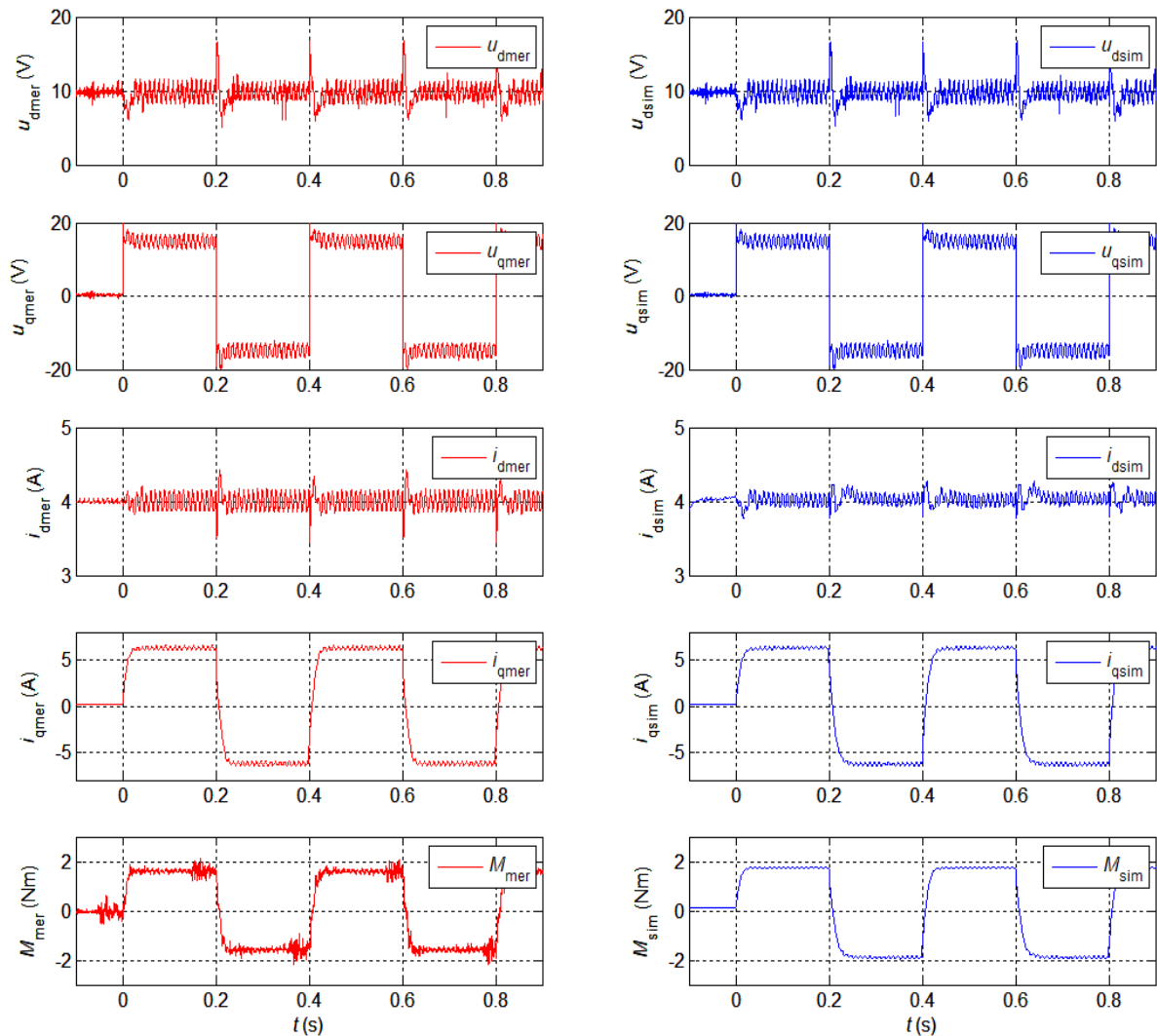
Na slici 6.12 prikazan je pokus uz pravokutni signal napona u q-osi ( $u_q = \pm 18V$ ) uz nepromjenjivu struju u d-osi ( $i_d = 4A$ ). Pulsiranje napona oko zadanih vrijednosti posljedica je korištenja sustava energetske elektronike (PWM pretvarač koji kod uklapanja radi s frekvencijama preko 4kHz, unosi više harmonike u mjerni sustav). Mjereni signali napona



( $u_{qmer}$  i  $u_{dmer}$ ) ulazne su vrijednosti u simulacijski izračun, pa su zato na Slici 6.12 jednaki signali (mjereni-crveno i simulirani-plavo). Odziv sustava su struje i moment. Na Sl.6.12 se vidi da je mjerena vrijednost struje u d-osi nepromjenjiva (referentna veličina  $i_{dmer} \approx 4A$ ), a da je struja u q-osi pulsirajućeg karaktera ( $i_{qmer} = \pm 7A$ ). Tranzijentna pojava uslijed induktiviteta u sustavu primjećuje se kroz aperiodski oblik signala struje. Tako pobuđen motor na osovini daje momentnu karakteristiku koja ima pravokutni signal ( $M_{mer} = \pm 1,8Nm$ ).

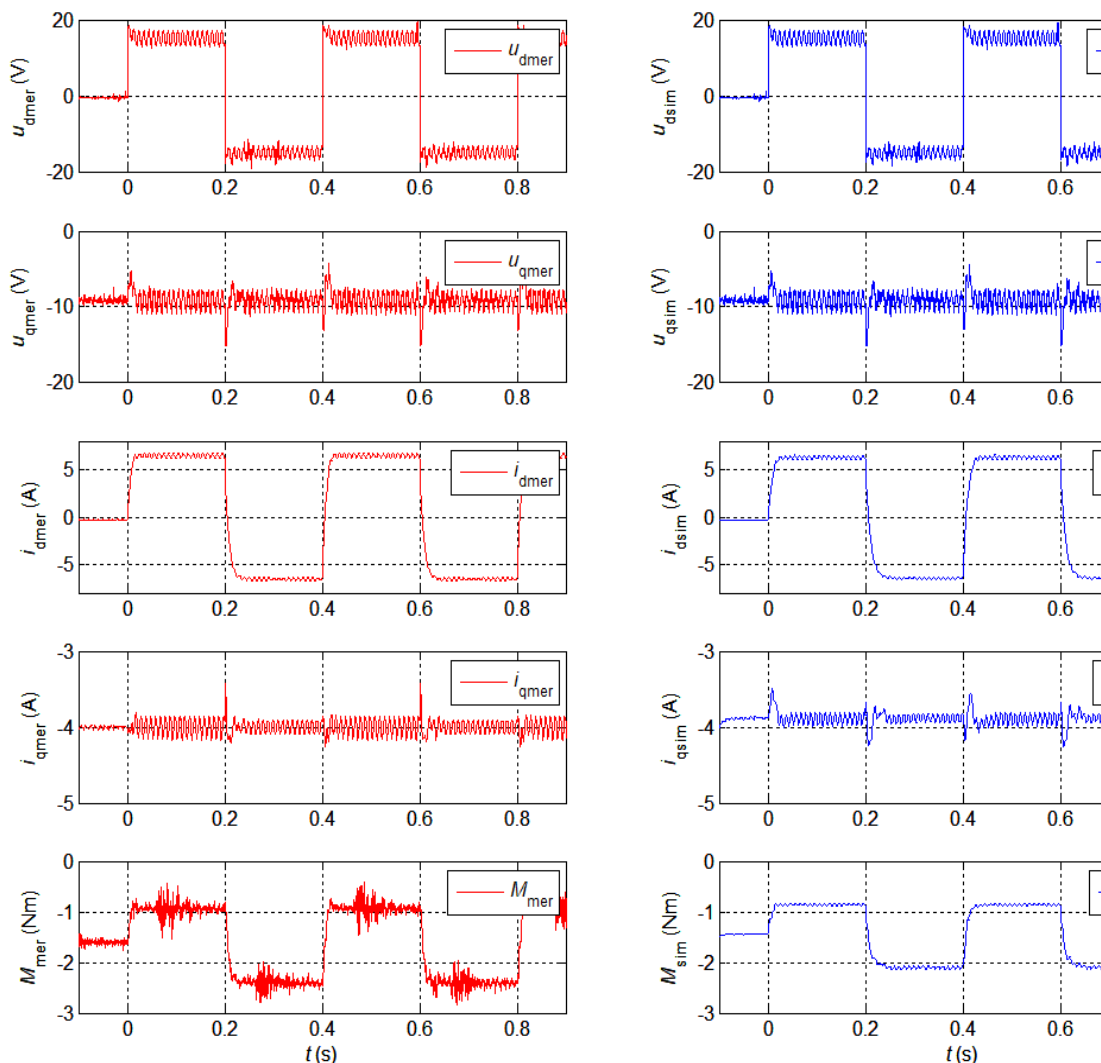
Pulzacije u signalu momenta posljedica su kočnice (sustav za mjerenje momenta u laboratoriju koji ujedno i drži rotor motor zakočenim) koja je također napajana pretvaračem visokih frekvencija uklapanja. Kvaliteta modela očituje se u simulacijski izračunatim vrijednostima odziva struja ( $i_{dsim}$ ,  $i_{qsim}$ ) i momenta ( $M_{sim}$ ). Bitno je uočiti da odzivi dobiveni simulacijama odgovaraju s vrlo malim odstupanjem od mjerenih vrijednosti i po iznosu i po vremenskom preklapanju. Naime, bitna odlika modela koji je razvijen u disertaciji jest da se može koristiti u realnom vremenu i da je prikladan za analizu tranzijentnih pojava.

Na slikama su crvenom bojom označene mjerene vrijednosti, a plavom bojom rezultati simulacijskog izračuna.



Slika 6.12. Usporedba izmjerenih (crveno) i simulacijskih rezultata (plavo) pri zakočenom rotoru, za uzbuđu uz pravokutno pulsirajući napon u q-osi i nepromjenjivi napon u d-osi (referentna struja u d-osi  $i_{dref} = 4A$ ).

Za slučaj ispitivanja i simulacijskog izračuna motora sa zakočenim rotorom i pravokutno pulsirajućeg napona u d-osi (prikazanog mjerenjima i simulacijam na Slici 6.13), napon u q-osi mora imati negativnu vrijednost jer je referentna vrijednost struje  $i_{qref} = -4A$  (Slika 3.11 - položaj osi). Sve opisano u prethodnoj analizi (Slika 6.12) vrijedi i kod zaključaka analize ovog slučaja (pulsacije odziva struja i momenta, poklapanje simuliranih i mjerenih vrijednosti, vremensko poklapanje). Signal momenta ima srednju vrijednost koja nije jednaka nuli, što je posljedica referentne struje u q-osi (teorija upravljanja i model SMUPM obrazložena je u trećem poglavlju). Pulsirajući moment prati signal pulsirajuće struje pri zakočenom rotoru.



Slika 6.13. Usporedba izmjerenih (crveno) i simulacijskih rezultata (plavo) pri zakočenom rotoru, za uzbuđu uz pravokutno pulsirajući napon u d-osi i nepromjenjivi napon u q-osi (struja u q-osi je nepromjenjiva  $i_q \approx -4A$ ).

Iz predstavljenih slika vidljivo je veliko slaganje izmjerenih i simulacijskih vrijednosti svih veličina pri zakočenom rotoru, što ukazuje na potvrdu pravilno određenih parametara za simulaciju dinamičkoga nelinearnoga modela. Na osnovu ovoga može se zaključiti da su parametri modela dobro definirani i točno izračunati.

#### 6.4. Usporedba simulacijskih izračuna i mjerenja pri vrtnji rotora

Kod rotirajućega rotora mjeri se mehanički moment  $M_m$ , mehanička kutna brzina  $\omega_m$ , kut zakreta rotora  $\theta_m$  i određuje se snaga na osovini  $P_m$ . Izmjereni rezultati uspoređuju se rezultatima iz simulacijskoga modela. Motor se vrti određenom konstantnom brzinom za zadane vrijednosti struja u d i q osi upravljane preko PI strujnih regulatora, [82]. Na osovini

motora nalaze se senzor okretnog momenta i položaja rotora kojim se mjere mehanički moment, brzina i položaj rotora. Ulazna je električna snaga motora u d-q sustavu:

$$P_e = (u_{dm}i_{dm} + u_{qm}i_{qm}) \quad (6-9)$$

Gdje su  $u_{dm}$ ,  $i_{dm}$ ,  $u_{qm}$  i  $i_{qm}$  mjereni naponi i struje d i q osi.

Mehanička snaga dobije se množenjem izmjerenoga momenta  $M_m$  i kutne brzine  $\omega_m$ :

$$P_m = M_m \omega_m \quad (6-10)$$

Razlika električne i mehaničke snage daje gubitke  $P_{gm}$  u motoru:

$$P_{gm} = P_e - P_m \quad (6-11)$$

Podatci za mjerene struje u d i q osi s motora unose se u dinamički model u kojem se računuju gubici u namotu  $P_{Cu}$  i željezu  $P_{Fe}$ , elektromagnetski moment  $M_{es}$ , moment gubitaka u željezu  $M_{Fe}$ , kutna brzina rotora  $\omega_s$  i kut položaja rotora  $\theta_s$ .

Gubici u namotu jednaki su umnošku kvadrata efektivne vrijednosti struje statora  $I_s$  i otpora namota  $R$  za svaku fazu, a pritom treba struje u d i q osi izraziti preko struje statora:

$$P_{Cu} = \left( \frac{\sqrt{i_d^2 + i_q^2}}{\sqrt{3}} \right)^2 3R = I_s^2 3R = \left( \sqrt{i_d^2 + i_q^2} \right)^2 R \quad (6-12)$$

Gubici u željezu  $P_{Fe}$  dobiju se numeričkim izračunom histereznih, vrtložnih i dodatnih gubitaka u željezu statora i rotora načinom opisanim u četvrtom poglavlju.

Ukupni su gubici u motoru zbroj gubitaka u namotima i željezu:

$$P_{FeCu} = P_{Cu} + P_{Fe} \quad (6-13)$$

Moment gubitaka u željezu  $M_{Fe}$  dobije se ako numerički izračunate gubitke u željezu podijelimo sa mehaničkom kutnom brzinom.

$$M_{Fe} = \frac{P_{Fe}}{\omega_s} \quad (6-14)$$

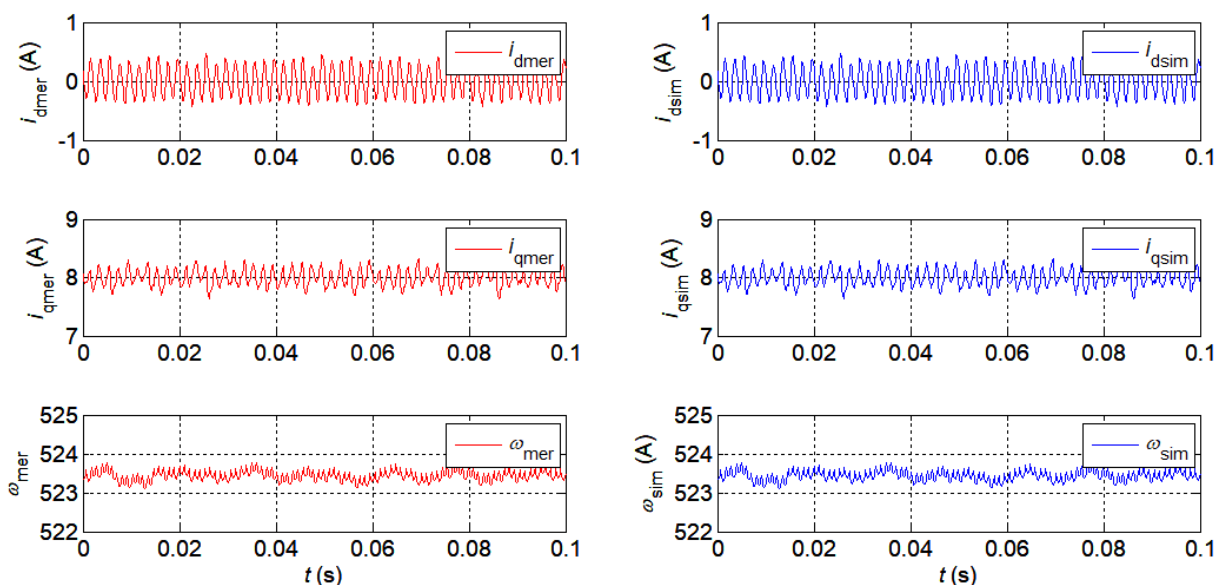
Ovaj moment treba oduzeti od elektromagnetskoga momenta da bi se dobio stvarni zakretni moment  $M_{esr}$ :

$$M_{esr} = M_{es} - M_{Fe} \quad (6-15)$$

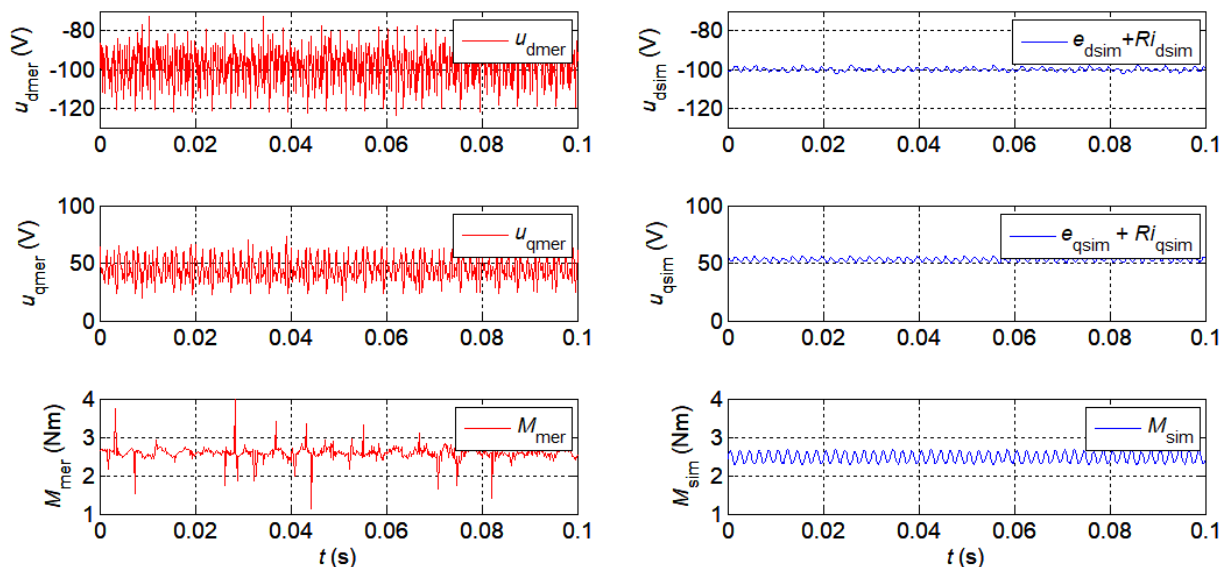
Model s uključenim gubitcima dan je u petom poglavlju. Za potvrdu ispravnosti nelinearnoga dinamičkoga modela očekuju se da su približno jednaki izmjereni i izračunati gubitci motora odnosno  $P_{gm} \cong P_{FeCu}$  i izmjereni i izračunati momenti motora tj.  $M_m \cong M_{esr}$ .

Verifikacija modela uz vrtnju rotora dana je za dva primjera: prvi za krajnji slučaj (u Lookup tablicama simulacijskoga modela granične su vrijednosti struja 8A i 1000rpm), a drugi slučaj za „normalni“ režim rada (struje u d-osi i u q-osi vrijednosti 4A, brzina vrtnje 1500 min<sup>-1</sup>). Na slikama crvenom bojom označene su mjerene vrijednosti, a plavom bojom simulacijski izračunom dobivene vrijednosti.

Izmjereni podatci (referentne vrijednosti struja  $i_{dm}$  i  $i_{qm}$  te položaj rotora  $\theta$ ) unose se u simulacijski model i provode proračuni, a izlazne veličine iz modela naponi su  $u_{ds}$  i  $u_{qs}$  te elektromagnetski moment  $M_{ems}$  (uspoređuju se s mjerenim vrijednostima napona  $u_{dm}$  i  $u_{qm}$  te elektromagnetskim momentom  $m_e$ ). Analiza rezultata mjerenja napona u d-osi i izračunate simulirane vrijednosti (slika 6.14) pokazuje da simulirana vrijednost prati trend mjerene vrijednosti (-100V), iako se vidi da mjereni signal ima dosta veliki šum što je posljedica napajanja testnoga SMUPM\_a sa pretvaračem. To se odstupanje očituje i kod napona u q-osi, gdje se pojavljuje i malo odstupanje. Poklapanje rezultata mjerenja momenta i simulirane vrijednosti potvrđuju točnost modela.



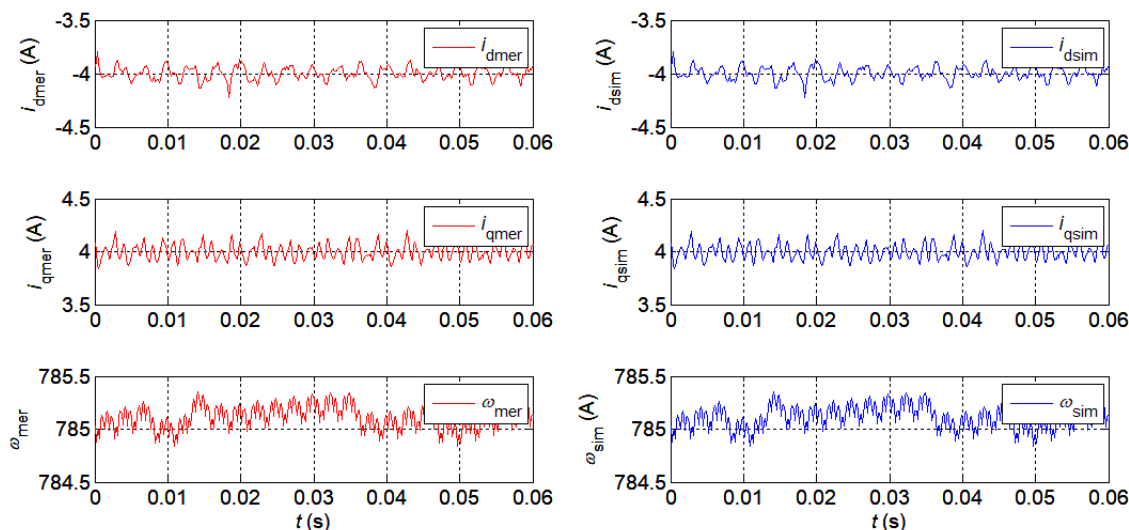
Slika 6.14. Usporedba mjerenih i simulacijskih rezultata pri vrtnji rotora 525 min<sup>-1</sup> i ulazne vrijednosti struja u d-osi ( $i_d=0A$ ) i q-osi ( $i_q=8A$ ), te narinute brzine vrtnje za simulacijski izračun jednake su vrijednostima pri mjerenju



Slika 6.15. Usporedba mjerenih i simulacijskih rezultata napona u dq-osima i momenta motora pri vrtnji rotora  $525 \text{ min}^{-1}$  i ulazne vrijednosti struja u d-osi ( $i_d=0\text{A}$ ) i q-osi ( $i_q=8\text{A}$ )

U drugom primjeru uzeta je brzina vrtnje  $n=1500 \text{ rpm}$  za struje  $i_{dm} = -4 \text{ A}$  i  $i_{qm} = +4 \text{ A}$  a rezultati su dani na sljedećim slikama.

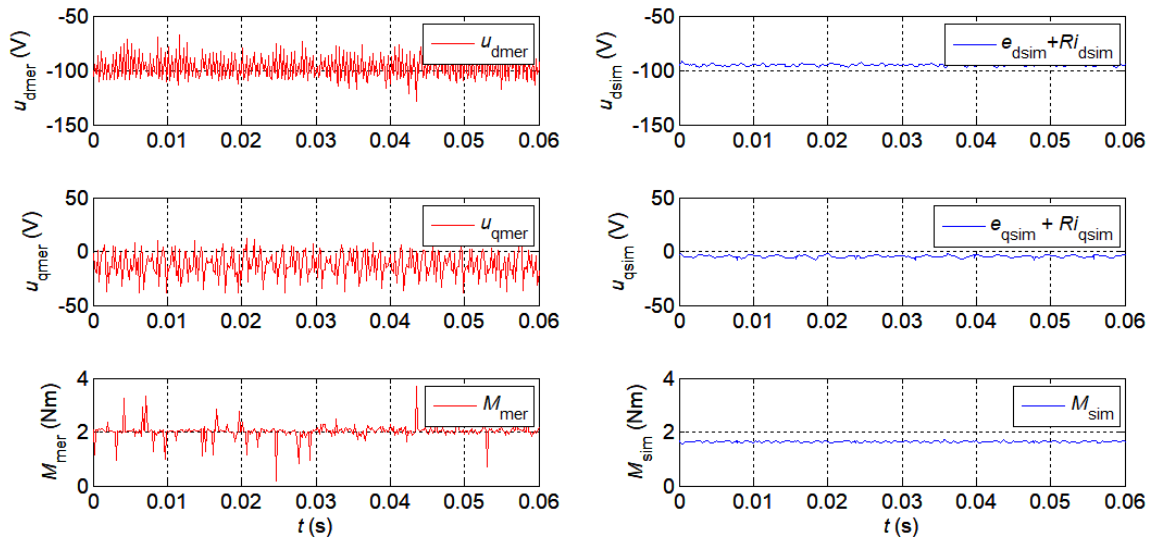
Za drugi slučaj verifikacije modela u regularnom režimu rada (slika 6.16 i 6.17), ulazne struje su oko nazivnih vrijednosti motora. Pri tome je struja u d-osi negativne vrijednosti ( $i_d = -4\text{A}$ ), a struja u q-osi pozitivne vrijednosti ( $i_q = +4\text{A}$ ), pri brzini vrtnje motora sa  $1500\text{min}^{-1}$ . Ulazne vrijednosti struja u simulacijski izračun slažu se sa izmjerenim vrijednostima.



Slika 6.16. Ulazne vrijednosti struja i brzina motora za simulacijski izračun jednake su izmjerenim vrijednostima

Analiza mjerenih i simulacijskim izračunom dobivenih rezultata potvrđuje kvalitetu modela za cijelo radno područje. Šum koji se vidi na mjerenim signalima napona uvjetovan je

sustavom napajanja laboratorijskoga postava (PWM pretvarači visokih sklopnih frekvencija). Kao i u prvom slučaju (Slika 6.17) simulacijom izračunati napon u d-osi poklapa se sa trendom mjerene vrijednosti. Kod napona u q-osi također imamo dobro slaganje uz odsupanje od 4% (utjecaj prethodno obrazloženih zanemarenja). I u karakteristici momenta za simulacijski izračunatu vrijednost postoji malo odstupanje.



Slika 6.17. Usporedba mjerenih i simulacijskih rezultata napona i momenta pri vrtnji motora sa 785min-1, i strujama  $i_d = -4$  A i  $i_{qm} = +4$  A.

Za oba prikazana primjera, za različite brzine vrtnje rotora, vidi se dobro slaganje rezultata mjerenja s izračunatim vrijednostima iz modela i ako se tome doda i poklapanje rezultata kod zakočenog rotora, može se potvrditi ispravnost magnetsko nelinearnoga dinamičkoga modela s uključenim gubitcima.

## 7. ZAKLJUČAK

Proučavanjem dostupne literature koja se odnosi na magnetsko nelinearne dinamičke modele motora (mnogobrojni radovi ukazivali su na atraktivnost područja istraživanja), u prvoj je fazi istraživanja uočeno da, kod modeliranja SMUPM\_a, nedostaju modeli koji u sebi uključuju gubitke motora. S obzirom na trendove energetske učinkovitosti to je definiralo pravce istraživanja i definiranja ciljeva disertacije. Također, uočeni su nedostaci u sintezi rezultata eksperimentalnih i numeričkih metoda za određivanje magnetskih parametara nelinearnih modela elektromotora. Razvoj novoga dinamičkoga modela uključujući gubitke elektromotora jedan je od težišta predloženoga rada.

Proučene su topologije SMPM, konstruktivni dijelovi i svojstva materijala u cilju boljšega razumijevanja fizikalnih procesa koji definiraju dinamička stanja motora. Teorijska istraživanja na području definiranja gubitaka u željezu poslužila su za proučavanje postojećih matematičkih modela, te su u disertaciji dati osnovni fizikalni utjecaji na raspodjelu elektromagnetskoga polja stroja s obzirom na izvedbu statorskoga namota i konstrukciju rotora. Definirana su ograničenja u razvoju novoga modela s obzirom na utjecaje temperature.

Vrlo složeni matematički model obrazložen je prvo kroz modeliranje statičkoga nelinearnoga magnetskoga kruga prigušnice, gdje su opisane poznate vrste modeliranja, obrazložene prednosti i mane s obzirom na konačni rezultat i odstupanje od realnoga mjerenja. Za potrebe simulacijskih izračuna u realnom je vremenu za kvalitetan dinamički model SMUPM\_a neophodno pravilno modelirati magnetska nelinearna svojstva željezne jezgre kao dominantnog izvora nelinearnosti u stroju. Uvedene su pretpostavke za dinamičko modeliranje induktiviteta korištenjem ulančanih tokova i njihovih parcijalnih derivacija. Potvrđene su teze disertacije da za modeliranje tranzijentnih stanja SMUPM\_a korištenje dinamičkoga nelinearnoga modeliranja daje bolje rezultate.

Sinteze upravljanja pogona sa SMUPM\_a u pravilu koriste poznatu Parkovu transformaciju. Opisana je procedura transformacije iz stacionarnoga u rotirajući sustav (statička prigušnica u odnosu na motor s dinamikom polja uslijed vrtnje rotora), s naglaskom na pripremu modela za upravljanje. U disertaciji su razvijeni algoritmi za korištenje univerzalnih transformacija uz mogućnost uključivanja gubitaka što je bitno poboljšanje konzervativnih modela.

U disertaciji je MKE\_om razvijen algoritam izračuna gubitaka u željeznoj jezgri i statorskom namotu, te njihovoj implementaciji u dinamičkom modelu. Na taj je način za cijelo



područje rada SMUPM\_a predstavljen postupak izračuna gubitaka, posebno histereznih, vrtložnih i dodatnih gubitaka u željeznoj jezgri. Bitno je napomenuti da se ovako izračunati i pripremljeni gubici za dinamičko modeliranje motora mogu koristiti za bilo koju frekvenciju i struju armature, odnosno model osigurava upravljanje motorom u širokom spektru opterećenja i brzina. Za potrebe upravljanja u realnom vremenu koriste se modeli s koncentriranim parametrima. Problem izrade magnetsko nelinearnog modela i uključivanja rezultata proračuna MKE\_om (raspodijeljeni parametri) riješen je analizom svih podsustava (električnih i mehaničkih) koji su nelinearno povezani. U disertaciji je obrazložen algoritam za pravilno definiranje modela korištenjem parcijalnih diferencijalnih jednadžbi, odnosno izračun parcijalnih derivacija ulančanih magnetskih tokova. Konačno, za potrebe verifikacije modela, odnosno numeričkih proračuna MKE pripremljen je mjerni sustav i provedena su eksperimentalna ispitivanja testiranoga SMUPM\_a posebno dizajniranoga i izrađenoga za potrebe disertacije. Nakon provedene verifikacije postupka numeričkoga izračuna MKE\_om, provedena su i verificiranja rezultata simulacija. Time su ostvareni doprinosi disertacije, dobiven je „digitalni“ model stroja koji u sebi implementira svojstva stvarnoga SMUPM\_a (zasićenje magnetskih materijala, gubici u željezu, vrtložni i dodatni gubici).

Zaključno, istraživanja opisana u disertaciji rezultirala su sljedećim izvornim znanstvenim doprinosima:

- dvoosni magnetsko nelinearni dinamički model s koncentriranim parametrima za sinkroni motor s unutrašnjim permanentnim magnetima i koncentriranim statorskim namotom, koji uključuje pored gubitaka u željezu i utjecaje: magnetskih zasićenja, magnetskih sprega dijelova dvoosnoga modela, otvora utora i permanentnih magneta;

- analiza viših harmonika ulančanoga toka permanentnih magneta iz mjerenja pokusa praznoga hoda sinkronoga motora s unutrašnjim permanentnim magnetima;

- Prilagodba numeričke metode za izračun gubitaka u željezu za cijelo radno područje napona, frekvencije i opterećenja sinkronoga motora;

- priprema i obrada izračunanih gubitaka u željezu za upotrebu u magnetsko nelinearnom dinamičkom modelu.

## LITERATURA

- [1] K. H. J. Buschow Van der Waals F. R. de Boer, *Physics of Magnetism and Magnetic Materials*, Kluwer Academic Publishers, 2004.
- [2] J. M. D. Coey, *Magnetism and Magnetic Materials*, Cambridge University Press, 2009.
- [3] A. Bettini, *A Course in Classical Physics 3 – Electromagnetism*, Springer , 2016.
- [4] Jacek F. Gieras, *Permanent magnet motor technology: design and applications*, CRC Press, 2010.
- [5] K.J. Strnat , *Modern Permanent Magnets for Applications in Electro-Technology*, Proceedings of the IEEE, Vol 78, Issue 6, 1990, pp. 923 – 946.
- [6] Rahman, *History of Interior Permanent Magnet Motors*, IEEE Industry Applications Magazine, Vol.19, Issue 1, 2013, pp. 10-15.
- [7] George P. Gogue and Joseph J. Stupak, Jr., *Theory & Practice of Electromagnetic Design of DC Motors and Actuators*, G2 Consulting, Beaverton, OR 97007, chapter 2 (<http://www.consult-g2.com/>).
- [8] Florence Libert, *Design, Optimization and Comparison of Permanent Magnet Motors for a Low-Speed Direct-Driven Mixer*, PhDthesis Stockholm 2004.
- [9] Shigeo Morimoto, *Trend of Permanent Magnet Synchronous Machines*, TRANSACTIONS ON ELECTRICAL AND ELECTRONIC ENGINEERING IEEJ Trans 2007; 2: pp. 101–108.
- [10] Ohyama K., *Idea of the reluctance torque assisted motors application*, Proceedings of 2006 IEEJ Industry Applications Society Conference, 2006; III-7–III-12 (in Japanese).
- [11] Kabayashi T, Takeda Y, Sanada M, Morimoto S. *Vibration reduction of IPMSM with concentrated winding by making holes*, IEEJ-Transactions on Industry Applications 2004;124(2): pp. 202–207 (in Japanese).
- [12] A.S. Arora, G. Singh, *Review of design and performance of permanent magnet synchronous* , Proceedings of The IRES 6th International Conference, Melbourne, Australia, 16th Aug. 2015.
- [13] R. T. Ugale, B. N. Chaudhari, *A new rotor structure for line start permanent magnet synchronous motor*, 2013 International Electric Machines & Drives Conference, pp. 1436 – 1442.
- [14] R. T. Ugale, B. N. Chaudhari , *Rotor Configurations for Improved Starting and Synchronous Performance of Line Start Permanent-Magnet Synchronous Motor*, IEEE Transactions on Industrial Electronics Year: 2017.
- [15] R. T. Ugale, *Overview of research evolution in the field of line start permanent magnet synchronous motors*, IET Electr. Power Appl., 2014, Vol. 8, Iss. 4, pp. 141–154.
- [16] <http://www.nidec.com/en-NA/technology/motor/basic/00005/>
- [17] Jagadeesh K. Tangudu, T. M. Jahns, *Comparison IPM Machines with Concentrated and Distributed Stator Windings*, 2011 IEEE Vehicle Power and Propulsion Conference, 2011, pp. 1-8.

- [18] Ayman M., EL-Refaie, *Winding Inductances of Fractional Slot Surface Mounted Permanent Magnet Brushless Machines*, 2008 IEEE Industry Applications Society Annual Meeting, 2008, pp. 1 – 8.
- [19] Jonas Juozas Buksnaitis, *Sinusoidal Three-Phase Windings of Electric Machines book*.
- [20] Wei Tong, *Mechanical Design of Electric Motors*, Kollmorgen Corporation, Danaher Corporation, Radford, Virginia, CRC Press Taylor & Francis Group 6000 Broken Sound Parkway NW, Suite 300 Boca Raton, FL 33487-2742, International Standard Book Number-13: 978-1-4200-9144-1 (eBook - PDF)
- [21] B. Štumberger, G. Štumberger, M. Hadžiselimović, I. Zagradišnik, A. Hamler, M. Trlep, *Permanent magnet synchronous motor with exterior-rotor: distributed or concentrated windings - motor performance*, XII International Symposium on Electromagnetic Fields in Mechatronics, Electrical and Electronic Engineering, 15-17 September, 2005, Baiona, Spain.
- [22] C. C. Hwang, Member, IEEE, S. P. Cheng, and C. M. Chang, *Design of High-Performance Spindle Motors With Concentrated Windings*, IEEE TRANSACTIONS ON MAGNETICS, VOL. 41, NO. 2, FEBRUARY 2005.
- [23] Freddy Magnussen, Member, IEEE, and Heinz Lendenmann, Member, IEEE, *Parasitic Effects in PM Machines With Concentrated Windings*, IEEE TRANSACTIONS ON INDUSTRY APPLICATIONS, VOL. 43, NO. 5, SEPTEMBER/OCTOBER 2007.
- [24] D. Dolinar, G. Štumberger, *Modeliranje in vodenje elektromehanskih sistemov. 2. izd.* Maribor: FERI, 2004.
- [25] D. Dolinar, P. Jereb, *Splošna teorija električnih strojev: izbrana poglavja iz dinamičnega modeliranja, 1. izd.* Maribor, Fakulteta za elektrotehniko, računalništvo in informatiko, 1995.
- [26] P. C. Krause, O. Wasynczuk, and S. D. Sudhoff, *Analysis of Electric Machinery*, New York: IEEE Press, 1995.
- [27] Zagradišnik, B. Slemnik, *Električni rotacijski stroji*, učbenik. 4. izd. Maribor: Fakulteta za elektrotehniko, računalništvo in informatiko, 2005.
- [28] N. Bronstein, K. A. Semendjajew, G. Musiol, H. Muhlig, *Matematični priročnik*, Tehniška založba Slovenije, 1997.
- [29] Croft, R. Davison, *Mathematics for Engineers*, Second edition, Edinburgh Gate: Pearson Prentice Hall, Ashford Colour Press Ltd, 2004.
- [30] H. W. Beckmann, K. Lampe, H. Milde, H. Rohlfing, M. Scheurmann, F. Tornau, F. P. Zantis, Friedrich, *Priročnik za elektrotehniko in elektroniko: priročnik. 2. izd.*, Ljubljana: Tehniška založba Slovenije, 2003.
- [31] L. Dautermann, *Designing a Three Phase Inverter for a Permanent Synchronous Motor*, Helsinki Metropolia University of Applied Science, Bachelor of Science, June 2013.
- [32] Iglesias, L. Garcia-Tabares, and J. Tamarit, "A  $d-q$  model for the self-commutated synchronous machine considering the effects of magnetic saturation", IEEE Trans. Energy Conversion, vol. 7, pp. 768-776, Dec. 1992.

- [33] N. C. Kar, T. Murata, and J. Tamura, "A new method to evaluate the  $q$ -axis saturation characteristics of cylindrical-rotor synchronous generator," *IEEE Trans. Energy Conversion*, vol. 15, pp. 269-276, Sept. 2000.
- [34] Levi, *Saturation modeling in  $d - q$  axis models of salient pole synchronous machines*, *IEEE Trans. Energy Conversion*, vol. 14, pp. 44-50, Mar. 1999.
- [35] M. Hadžiselimović, D. Miljavec, I. Zagradišnik, [Psi], *I characteristic determination of magnetic circuit and analysis of magnetic field in a single - phase transformer*, 16th International conference on electrical machines [also] ICEM 2004, 5.-8. September, 2004, Cracow, Poland. Conference proceedings. [Cracow]: ICEM, 2004.
- [36] V. N. Katsikis, *Matlab a Fundamental Tool for Scientific Computing and Engineering Application-Volume 1*, p. Cm. ISBN: 978-953-51-0750-7
- [37] G. Xie and R. S. Ramshaw, *Nonlinear model of synchronous machines with saliency*, *IEEE Trans. Energy Conversion*, vol. EC-1, pp. 198-204, Sept. 1986.
- [38] P. Vas, *Electrical Machines and Drives, A Space-Vector Theory*, Approach Oxford, U.K.: Clarendon, 1992.
- [39] Hamler, M. Trlep, and B. Hribernik, *Optimal secondary segment shape of linear reluctance motor using stochastic searching*, *IEEE Tran. on Magn.*, vol. 34, pp. 3519-3521, Sept. 1998.
- [40] M. El-Antably, J. D. Edwards, G. Williams, P. Lindon, and P. D. Luke, *Steady-state performance characteristics of linear reluctance motor*, *IEEE Trans. Magn.*, vol. 15, pp. 1440-1442, Nov. 1979.
- [41] J. F. Gieras, E. Santini, and M. Wing, *Calculation of synchronous reactances of small permanent-magnet alternating-current motors: comparison of analytical approach and finite element method with measurements*, *IEEE Trans. Magn.*, vol. 34, pp. 3712-3720, Sept. 1998.
- [42] G. H. Kang, J. P. Hong, G. T. Kim, and J. W. Park, *Improved parameter modeling of interior permanent magnet synchronous motor based on finite element analysis*, *IEEE Trans. Magn.*, vol. 36, pp. 1867-1870, July 2000.
- [43] M. Trlep, P. Škerget, B. Kreča, and B. Hribernik, *Hybrid finite-element-boundary element method for nonlinear electromagnetic problems*, *IEEE Trans. Magn.*, vol. 31, pp. 1380-1383, May 1995.
- [44] P.P. Silvester and R.L. Ferrari, *Finite Elements for Electrical Engineers*. Cambridge: Cambridge University Press, 3rd ed., 1996.
- [45] O.W. Andersen, *Laplacian electrostatic field calculations by finite elements with automatic grid generation*, *IEEE Trans. Power App. Syst.*, vol. PAS-92, no. 5, Sept./Oct. 1973, pp. 1485-1492.
- [46] S. Ahmed and P. Daly, *Finite-element methods for inhomogeneous waveguides*, *Proc. IEEE*, vol. 116, no. 10, Oct. 1969, pp. 1661-1664.
- [47] S. Nakamura, *Computational Methods in Engineering and Science*. New York: John Wiley, 1977, pp. 446, 447.
- [48] Iglesias, L. Garcia-Tabares, and J. Tamarit, *A  $d-q$  model for the self-comutated synchronous machine considering the effects of magnetic sturation*, *IEEE Trans. Energy Conversion*, vol. 7, pp. 768-776, Dec. 1992.

- [49] M. El-Serafi and J. Wu, *Determination of the parameters representing the cross-magnetizing effect in saturated synchronous machines*, IEEE Trans. Energy Conversion, vol. 8, pp. 333-342, Sept. 1993.
- [50] M. J. Kamper and A. F. Volsckenk, *Effect of rotor dimensions and cross magnetization on  $L_d$  and  $L_q$  inductances of reluctance synchronous machine with cageless flux barrier rotor*, Proc. IEE—Elect. Power Applicat., vol. 141, no. 4, pp. 213-220, 1994.
- [51] M. Hadžiselimović, G. Štumberger, B. Štumberger, I. Zagradišnik, *Determination of magnetically nonlinear characteristics of permanent-magnet synchronous motor with exterior rotor*, XII International Symposium on Electromagnetic Fields in Mechatronics, Electrical and Electronic Engineering, 15-17 September, 2005, Baiona, Spain.
- [52] Štumberger, Gorazd, *Induktivnosti, dinamične induktivnosti in časovne konstante v sistemih z magnetno nelinearnimi karakteristikami*, Zbornik štirinajste mednarodne Elektrotehniške in računalniške konference ERK 2005, Portorož, Slovenija, sep. 2005, Zv. A, str. 429-432.
- [53] B. Štumberger, *Raziskava obratovanja sinhronskega motorja s trajnimi magneti v režimu slabljenja polja*, doktorska disertacija. Maribor: [B. Štumberger], 1999.
- [54] Boldea and S. A. Nasar, *Upon unitary treatment of magnetic saturation in orthogonal axis models of electrical machinery*, in Proc. Int. Conf. Electrical Machines Part 1 (ICEM'86) Munich, Germany, vol. 1, 1986, pp. 172-175.
- [55] P. Vas, K. E. Hallenius, and J. E. Brown, *Cross-saturation in smooth-air-gap electrical machines*, IEEE Tran. Energy Conversion, vol. EC-1, pp. 103-112, Mar. 1986.
- [56] L. Pierrat, E. Dejaeger, and M. S. Garrido, *Models unifaction for the saturated synchronous machine*, in Proc. Int. Conf. Evolution and Modern Aspects of Synchronous Machines Part 2 Zurich, Switzerland, vol. 2, 1991, pp. 44-48.
- [57] S. A. Tahan and I. Kamwa, *A two-factor saturation model for synchronous machines with multiple rotor circuits*, IEEE Tran. Energy Conversion, vol. 10, pp. 609-616, Dec. 1995.
- [58] E. Levi and V. A. Levi, *Impact of dynamic cross-saturation on accuracy of saturated synchronous machine models*, IEEE Trans. Energy Conversion, vol. 15, pp. 224-230, June 2000.
- [59] Vagati, M. Pastorelli, F. Scapino, and G. Franceschini, *Impact of cross saturation in synchronous reluctance motors of the transverse-laminated type*, IEEE Trans. Ind. Applicat., vol. 36, pp. 1039-1046, July/Aug. 2000.
- [60] B. Štumberger, G. Štumberger, D. Dolinar, A. Hamler and M. Trlep, *Evaluation of Saturation and Cross-Magnetization Effects in Interior Permanent-Magnet Synchronous Motor*, IEEE Transactions on Industry Applications, vol. 39, No. 5, pp. 1264-1271, September/October 2003.
- [61] Sneyers, D. W. Novotny, and T. A. Lipo, *Field weakening in buried permanent magnet AC motor drives*, IEEE Trans. Ind. Applicat., vol. 21, pp. 398-407, Mar./Apr. 1985.
- [62] M. El-Serafi and A. S. Abdallah, *Effect of saturation on the steady-state stability of a synchronous machine connected to an infinite bus system*, IEEE Trans. Energy Conversion, vol. 6, pp. 514-521, Sept. 1991.
- [63] M. El-Serafi and A. S. Abdallah, *Saturated synchronous reactances of synchronous machines*, IEEE Trans. Energy Conversion, vol. 7, pp. 570-579, Sept. 1992.

- [64] J. A. Melkebeek and J. L. Willems, *Reciprocity relations for the mutual inductances between orthogonal axis windings in saturated salient-pole machines*, IEEE Trans. Ind. Applicat., vol. 26, pp. 107-114, Jan./Feb. 1990.
- [65] B. Štumberger, M. Hadžiselimović, G. Štumberger, I. Zagradišnik, A. Hamler, M. Jesenik, V. Goričan, M. Trlep, *Permanent magnet synchronous motor with exterior-rotor*, Prz. Elektrotech., 2004, letn. 80, št. 12, str.
- [66] B. Štumberger, M. Hadžiselimović, G. Štumberger, I. Zagradišnik, *Sinhronski motor z zunanjim rotorjem*, Zbornik trinajste mednarodne Elektrotehniške in računalniške konference ERK 2004, 2004, Portorož, Slovenija. zv. A, str. 357-360.
- [67] P. Vas, Discussion, IEEE Trans. *Energy Conversion*, vol. 3, pp. 822-823, Dec. 1988.
- [68] Boldea and S. A. Nasar, *Thrust and normal forces in a segmented-secondary linear reluctance motor*, Proc. Inst. Elect. Eng., vol. 122, no. 9, pp. 922-924, 1975.
- [69] J. A. Wagner, V. D. Zavgorodny, and S. A. Nasar, *Tangential force distribution and force pulsation in a linear reluctance motor*, Elect. Mach. Electromech., no. 2, pp. 341-355, 1978.
- [70] M. Hadžiselimović, B. Štumberger, P. Virtič, T. Marčič, G. Štumberger, *Determining parameters of a two axis permanent magnet synchronous motor dynamic model by finite element method*, University of Maribor, Faculty of Electrical Engineering and Computer Science (1), Teces, Development centre for electrical machines (2)
- [71] J. D. Edwards, M. A. Preston, and G. Williams, *Forces in short-secondary linear reluctance motor*, IEEE Tran. Magn., vol. 23, pp. 2829-2831, Sept. 1987.
- [72] S. Hall, *Dynamic Testing of Permanent Magnet Synchronous Machines*, Division of Industrial Electrical Engineering and Automation, Department of Biomedical Engineering, Faculty of Engineering, Lund University, Sweden, ISBN: 978-91-88934-68-0
- [73] B. Štumberger, G. Štumberger, M. Hadžiselimović, I. Zagradišnik, M. Jesenik, V. Goričan, A. Hamler, M. Trlep, *Minimization of torque ripple in surface mounted permanent magnet synchronous motors with optimal current waveforms control*, Prz. Elektrotech., 2005, letn. 81, št. 12, str.
- [74] Giorgio Bertoti, *General Properties of Power Losses i Sooft Ferromagnetic Materials*, , IEEE TRANSACTIONS ON MAGNETICS, VOL. 24, NO. 1, JANUARY 1988.
- [75] B. Štumberger\*, A. Hamler, V. Goričan, M. Jesenik, M. Trlep, *Accuracy of iron loss estimation in induction motors by using different iron loss models*, Journal of Magnetism and Magnetic Materials 272–276 (2004) e1723–e1725.
- [76] B. Štumberger\*, B. Hribernik, V. Goričan, *Flux distortion and iron losses in flux-weakened permanent magnet synchronous motor*, Journal of Magnetism and Magnetic Materials 215-216 (2000) 753-755.
- [77] B. Štumberger\*, V. Goričan, G. Štumberger, A. Hamler, M. Trlep, M. Jesenik, *Accuracy of iron loss calculation in electrical machines by using different iron loss models*, Journal of Magnetism and Magnetic Materials 254–255 (2003) 269–271.

- [78] Zagradišnik, B. Slemnik, *Elektromagnetne naprave*, skripta. 1. izd. Maribor: Fakulteta za elektrotehniko, računalništvo in informatiko, 2004.
- [79] M. El-Serafi, A. S. Andallah, M. K. El-Sherbiny, and E. H. Badawy, *Experimental study of the saturation and the cross-magnetizing phenomenon in saturated synchronous machines*, IEEE Tran. Energy Conversion, vol. 3, pp. 815-823, Dec. 1988.
- [80] M. Hadžiselimović, G. Štumberger, B. Štumberger, I. Zagradišnik, *Modeling of permanent magnet synchronous motor in d-q coordinates*. Prz. Elektrotech., 2005, letn. 81, št. 12, str. 38-40.
- [81] Štumberger, Gorazd, Polajžer, Boštjan, Štumberger, Bojan, Toman, Matej, Dolinar, Drago, *Evaluation of experimental methods for determining the magnetically nonlinear characteristics of electromagnetic devices*, IEEE trans. magn., okt. 2005, vol. 41, no. 10, str. 4030-4032.
- [82] B. Štumberger, *Analiza in izračun sinhronskega motorja s trajnimi magneti za pogone s spremenljivo hitrostjo vrtenja*, magistrsko delo. Maribor: [B. Štumberger], 1997.
- [83] Boldea and S. A. Nasar, *A general equivalent circuit (GEC) of electric machines including cross-coupling saturation and frequency effects*, IEEE Trans. Energy Conversion, vol. 3, no. 3, pp. 689-695, Sept. 1988.
- [84] B. Štumberger, B. Kreča, and B. Hribernik, *Determination of parameters of synchronous motor with permanent magnets from measurement of load conditions*, IEEE Trans. Energy Conversion, vol. 14, pp. 1413-1416, Dec. 1999.
- [85] M. Hadžiselimović, G. Štumberger, B. Štumberger, I. Zagradišnik, *Meritev magnetno nelinearnih karakteristik enosmerne elektromagnetne zavore*. Zbornik trinajste mednarodne Elektrotehniške in računalniške konference ERK 2005, 2005, Portorož, Slovenija. zv. A., zv. A, str. 421-424.

## SAŽETAK

Rad se bavi dvoosnim magnetskim nelinearnim dinamičkim modelom sinkronoga motora s unutarnjim permanentni magnetima (SMUPM) i koncentriranim namotom. Model je napisan u smjeru vektora ulančanoga toka permanentnoga magneta. Rad uključuje cjelovitu matematičku analizu modela. Počinje opisivanjem električnih i mehaničkih jednadžbi trofaznoga motora. Magnetski nelinearna svojstva željezne jezgre u ravnotežnim jednadžbama opisuju se karakteristikama ulančanih tokova faznih namota koji ovise o položaju rotora i strujama svih trofaznih namota.

Izvorni trofazni model transformira se u dvoosni model orijentiran u osi ulančanoga toka permanentnoga magneta transformacijom trofaznog u rotirajući dvoosni sustav. Slijedom toga, magnetno nelinearna svojstva željezne jezgre postaju funkcija položaja rotora i dvije struje. Prva struja leži u smjeru vektora ulančanoga toka permanentnoga magneta ( $d$  osi), dok je druga struja ortogonalna na prvu ( $q$  osi).

Ravnotežne jednadžbe uključuju magnetske tokove i njihove derivacije. Potonji se mogu izraziti u smislu produkta parcijalnih derivacija od ulančanih tokova i odgovarajućih varijabli s vremenskim derivacijama. Magnetski nelinearni dinamički model SMUPM neupotrebljiv je dok se ne odrede magnetno nelinearna svojstva i njihove parcijalne derivacije. Te magnetno nelinearne karakteristike predstavljaju varijabilne parametre izvedenoga modela i određene su metodom konačnih elemenata (MKE). Karakteristike su podijeljene u dvije skupine.

U dinamičkom modelu su po prvi puta dodani gubitci u željeznoj jezgri, koji su izračunati MKE\_om za cijelo radno područje rada SMUPM\_a. S time se poboljšava preciznost simulacijskih izračuna i bolje slaganje simulacijskih izračuna s mjerenjima na realnom motoru.

Podrobno su objašnjene eksperimentalne i numeričke metode za određivanje opisanih karakteristika. Magnetski nelinearni dinamički model PMSM-a uključuje efekte zasićenosti magnetskoga materijala, utora statora, geometrije motora i svojstava permanentnih magneta određenih magnetno nelinearnim karakteristikama ulančanoga toka. Rad također opisuje realizaciju magnetskoga nelinearnoga modela SMUPM\_a u programu MatLAB/Simulink, što omogućuje izvršavanje simulacijskih izračuna. Rezultati dobiveni simulacijom uspoređuju se s onima dobivenim mjerenjima i analizom metode konačnih elemenata.

**Ključne riječi:** sinkroni motor, permanentni magneti, dinamički model, magnetska nelinearnost, zasićenje, ulančani magnetski tok, gubitci u željeznoj jezgri.



## **ABSTRACT**

The thesis deals with the two-axis magnetically nonlinear dynamic model of the permanent magnet synchronous motor (PMSM). The model is written in the orientation of the permanent magnet flux linkage vector. The thesis incorporates the complete mathematical derivation of the model. It starts by describing the electrical and mechanical balances of the three-phase motor in the form of equations. The magnetically nonlinear properties of the iron core in the balance equations are described with characteristics of phase-winding flux linkages, which depend on the rotor position and currents of all the three phase windings.

The original three-phase model is transformed into the two-axis permanent magnet flux linkage oriented model with help of the three-to-two phase transformation and the rotational transformation. Consequently, the magnetically nonlinear characteristics of the iron core become a function of the rotor position and two currents. The first current lies in the direction of the permanent magnet flux linkage vector (d axis), while the other current is orthogonal to the first one (q axis).

The balance equations incorporate flux linkages and their derivatives. The latter can be expressed in terms of products of partial derivatives of flux linkages respecting the adequate variable with time derivatives of these variables. The magnetically nonlinear dynamic model of the PMSM is unusable until the magnetically nonlinear characteristics and their partial derivatives are determined. These magnetically nonlinear characteristics represent variable parameters of the derived model and can be determined experimentally or by finite element method. The characteristics are divided into two groups. The first group represents characteristics of flux linkages, which are caused by the permanent magnet excitation.

The second group represents characteristics of flux linkages, which are caused by the stator currents. Experimental and numerical methods for determination of the described characteristics are explained in detail. The magnetically nonlinear dynamic model of the PMSM incorporates effects of magnetic material saturation, cross-coupling, stator slotting, motor geometry and properties of permanent magnets by the adequately determined magnetically nonlinear characteristics of flux linkages. The thesis also describes the realization of magnetically nonlinear dynamic model of the PMSM in program Matlab/Simulink, which enables the execution of simulations. The results obtained by simulations are compared with those obtained by measurements and finite element analysis.

**Title:** Modelling of synchronous motor with concentrated windings and interior permanent magnets

**Keywords:** synchronous motor, permanent magnets, dynamic model, magnetic nonlinearity, saturation, cross saturation, iron losses

## ŽIVOTOPIS

mr. sc. **Venco Ćorluka**, dipl. inž., predavač

Fakultet elektrotehnike, računarstva i informacijskih tehnologija Osijek

Sveučilište Josipa Jurja Strossmayera u Osijeku

Venco Ćorluka rođen je 30. studenoga 1965. u Ljubuškom, Općina Ljubuški, Bosna i Hercegovina. Osnovnu je školu završio 1980. u Tihaljini, Općina Grude, Bosna i Hercegovina. Nakon završetka osnovne škole odlazi u Osijek na daljnje školovanje te upisuje prve dvije godine srednje škole općega smjera u Ugostiteljskom školskom centru. Zadnje dvije godine stručnoga smjera završava 1984. na Elektrometalskom školskom centru, Elektrotehnika jaka struja, smjer Elektromotorni pogoni.

Odmah nakon završetka srednje škole upisuje se na studij elektrostrojarstva u Osijeku i odlazi na redovno služenje vojnog roka u bivšu JNA. Pri povratku s vojnoga roka 1985. godine nastavlja stručni studij koji završava 1989. i stječe zvanje inženjera elektrotehnike. Od rujna 1991. do lipnja 1992. aktivno sudjeluje u Domovinskom ratu kao pripadnik HV-a.

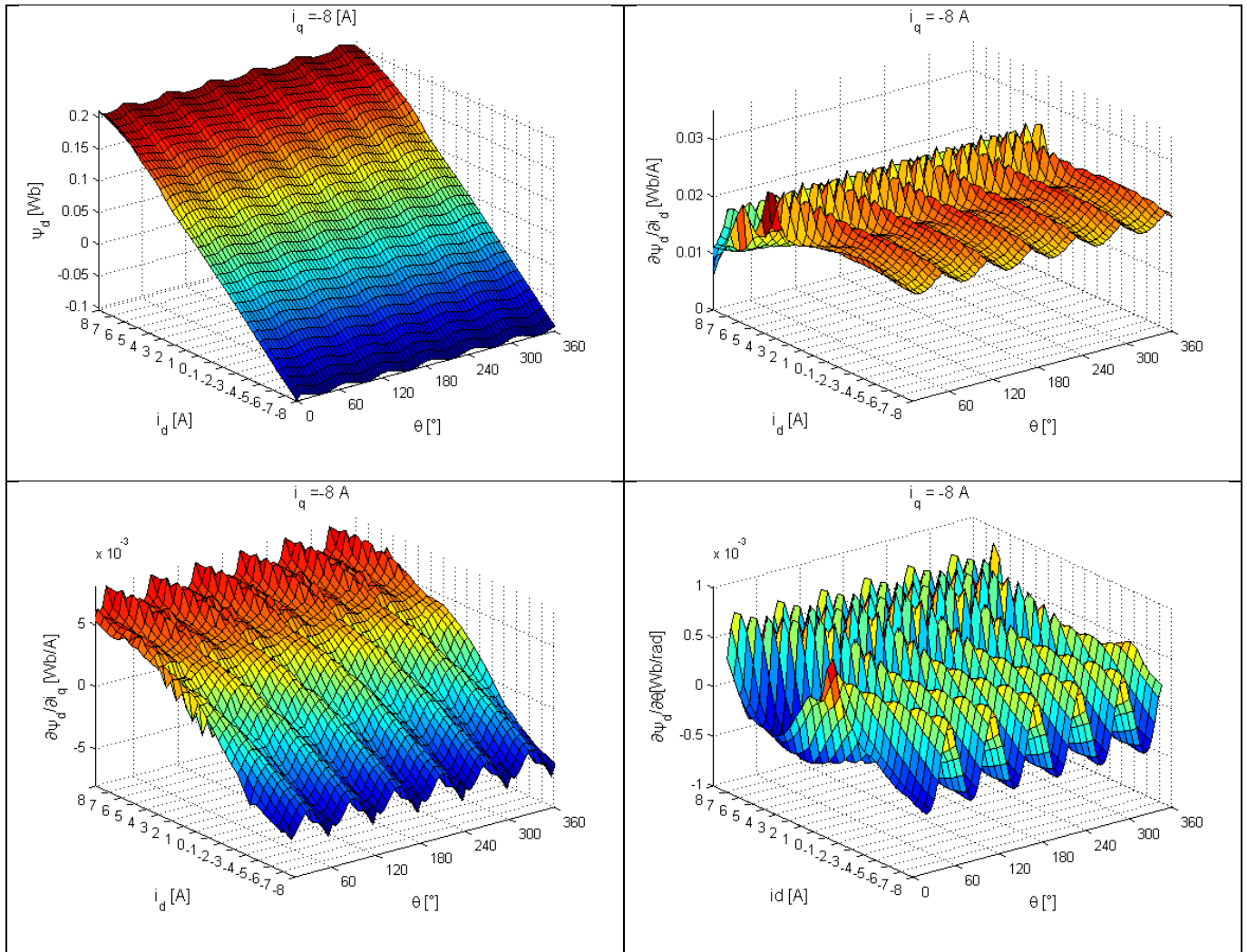
U lipnju 1992. godine zapošljava se na Elektrotehničkom fakultetu u Osijeku na radno mjesto laboranta. Na istom fakultetu 1993. upisuje VII. stupanj smjer Elektrotehnika i diplomira 1997. godine te stječe naziv diplomiranoga inženjera elektrotehnike. Na radnom mjestu laboranta provodi do 2001. kada prelazi u izbor stručnoga suradnika za grupu predmeta Osnove elektrotehnike, Električna mjerenja i Optoelektronika. Iste godine upisuje poslijediplomski studij na Elektrotehničkom fakultetu u Osijeku. U lipnju 2007. prelazi u izbor asistenta na istom fakultetu za istu grupu predmeta. Od 2013. godine do danas radi u zvanju predavača.

Magistrira 6. travnja 2011. godine na temu „Infracrveni vlagomjer“ pod vodstvom mentora prof. dr. sc. Zdravka Valtera na Elektrotehničkom fakultetu u Osijeku. Iste godine upisuje poslijediplomski doktorski studij.

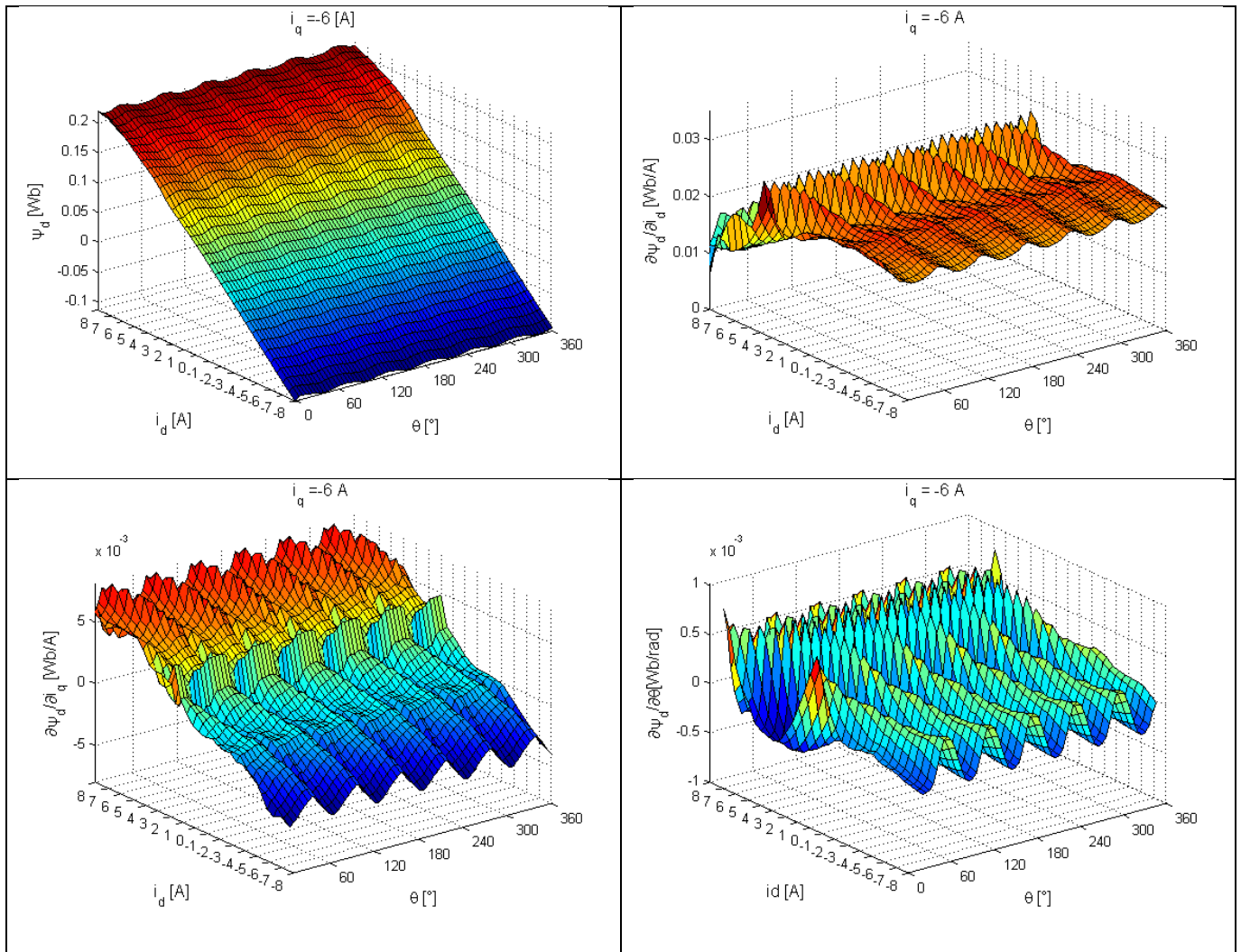
Sudjeluje u znanstvenim i stručnim projektima i ima više objavljenih radova na domaćim i međunarodnim konferencijama. Oženjen je, otac dvoje djece.

# PRILOZI

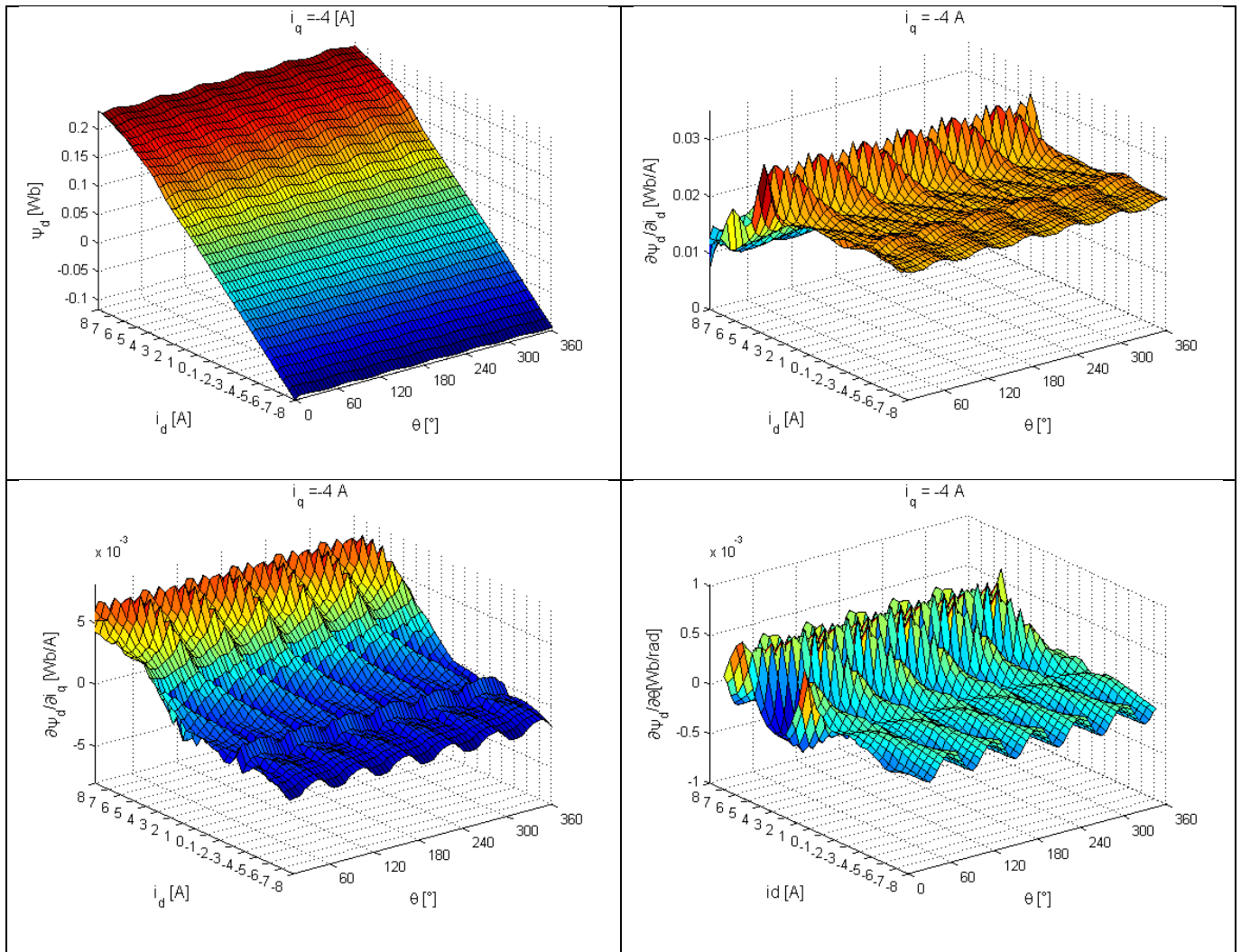
## prilog A



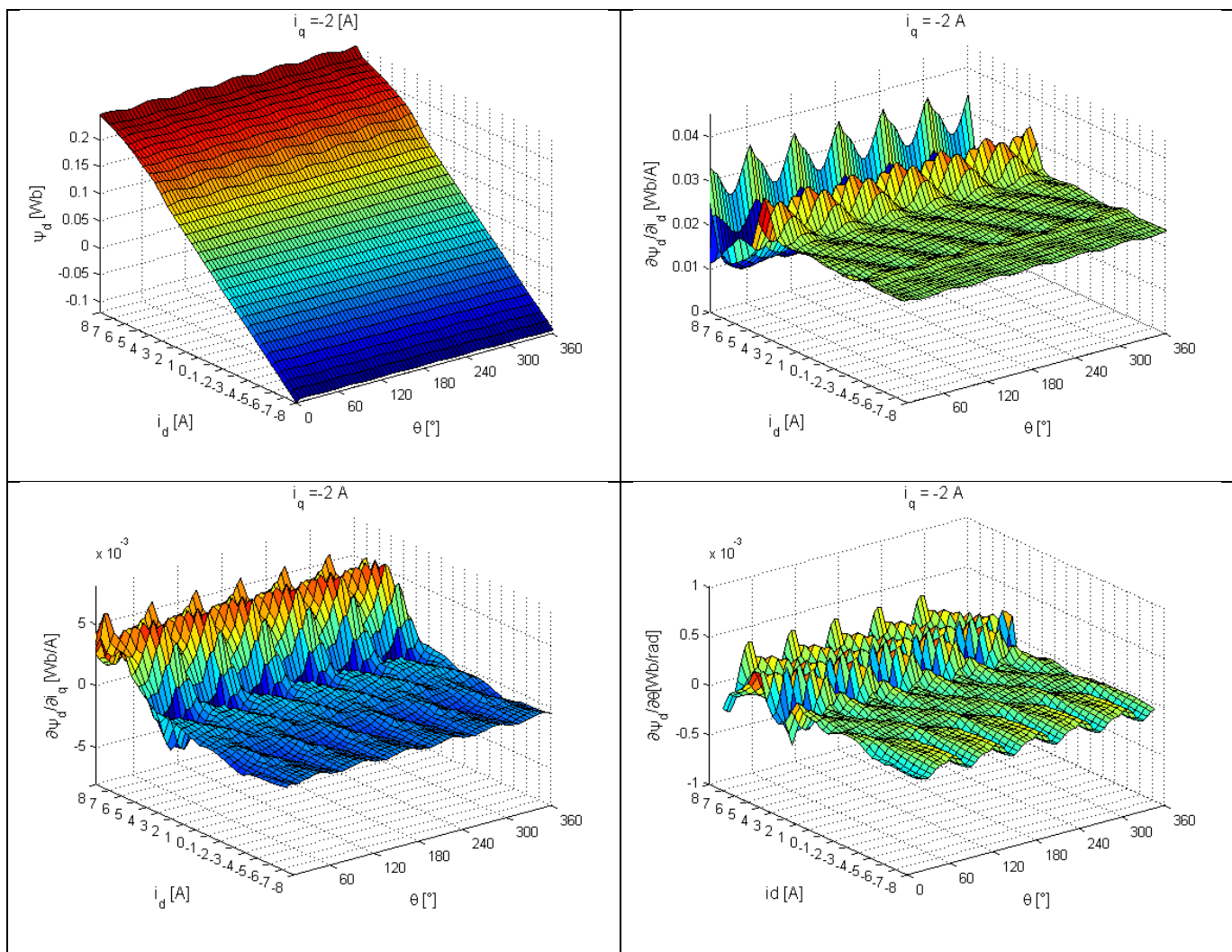
Slika A1: Karakteristike ulančanih magnetskih tokova i parcijalnih odvoda u osi d za struju  $I_q = -8$  A



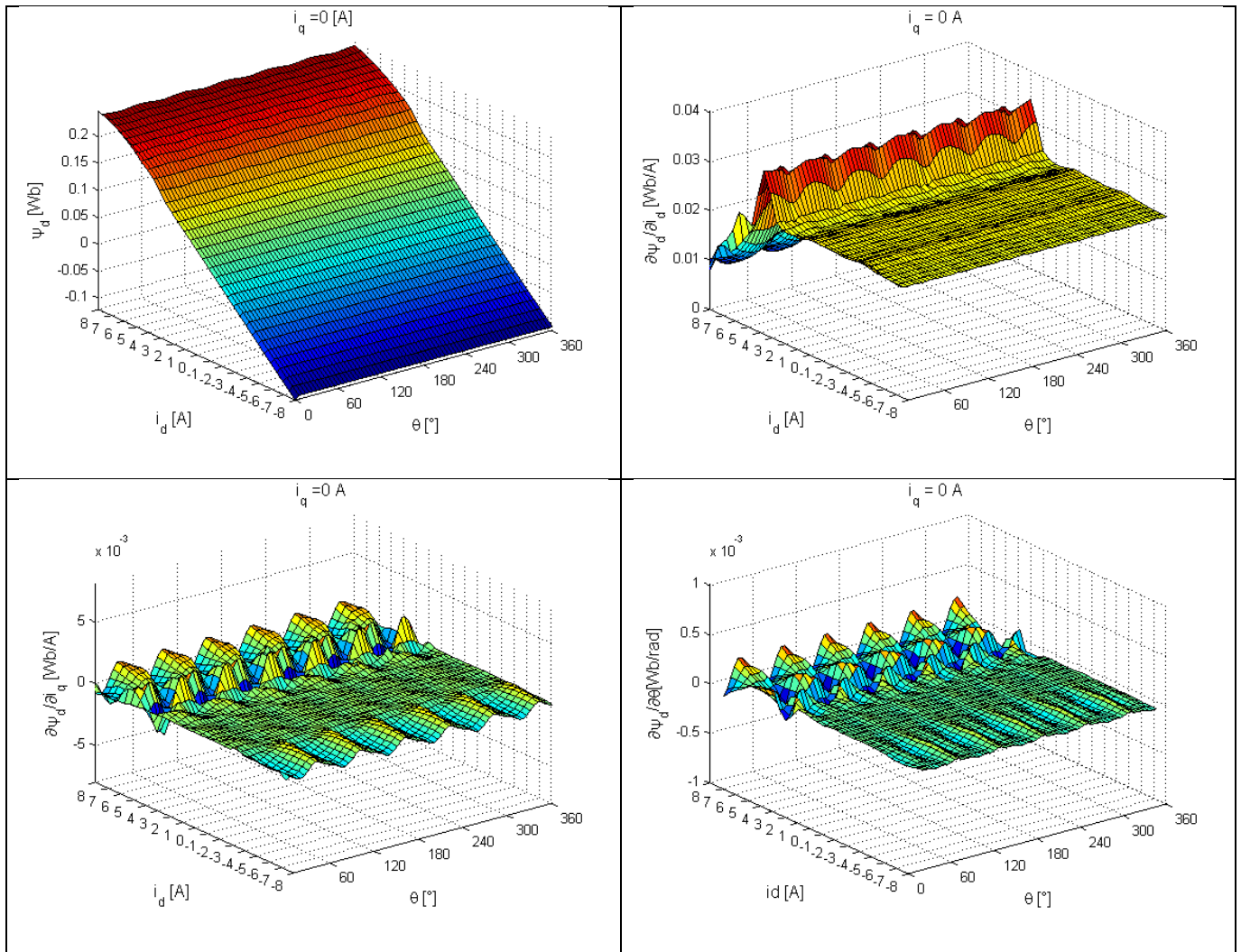
Slika A2: Karakteristike ulančanih magnetskih tokova i parcijalnih odvoda u osi d za struju  $I_q = -6$  A



Slika A3: Karakteristike ulančanih magnetskih tokova i parcijalnih odvoda u osi d za struju  $I_q = -4$  A

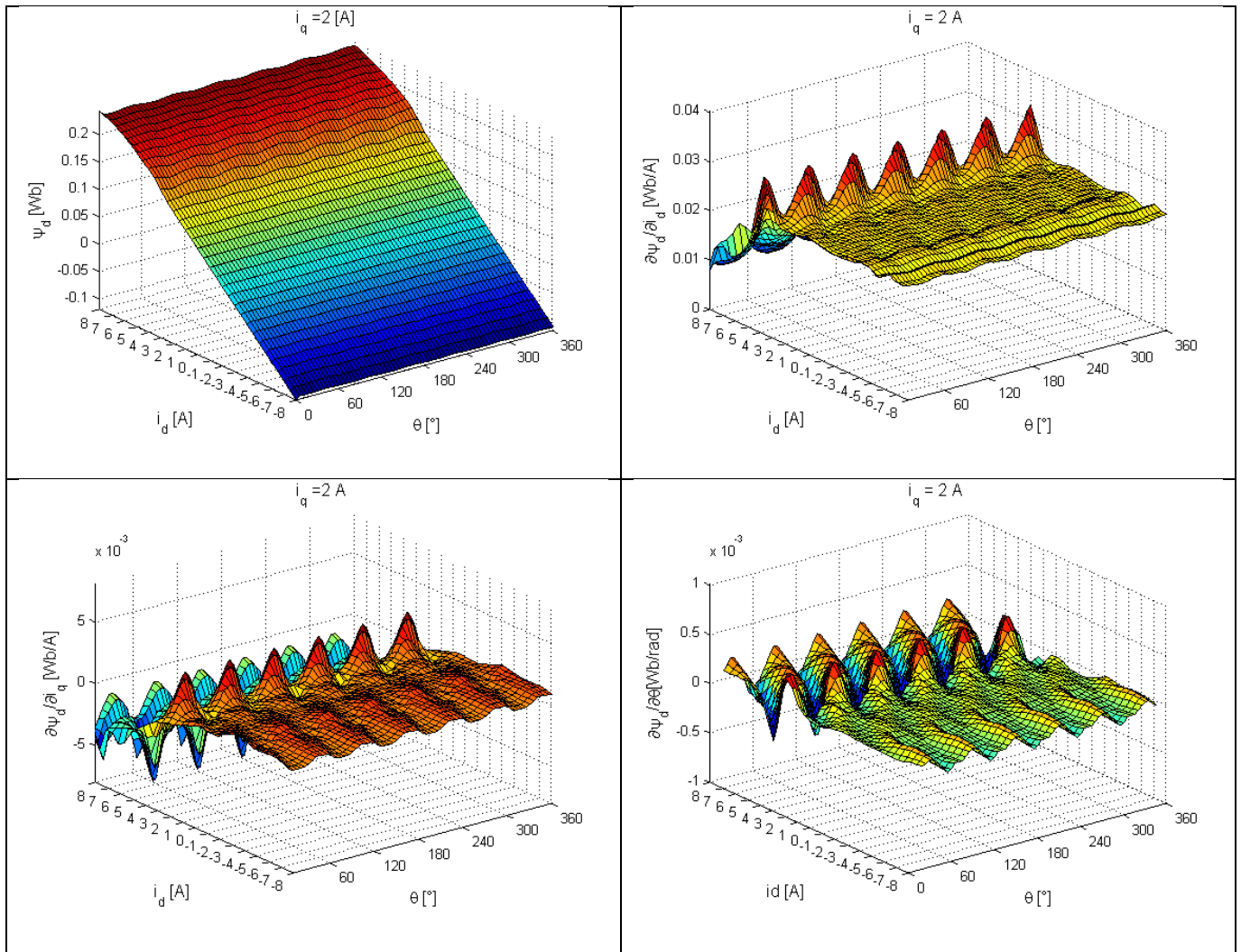


Slika A4: Karakteristike ulančanih magnetskih tokova i parcijalnih odvoda u osi d za struju  $I_q = -2$  A

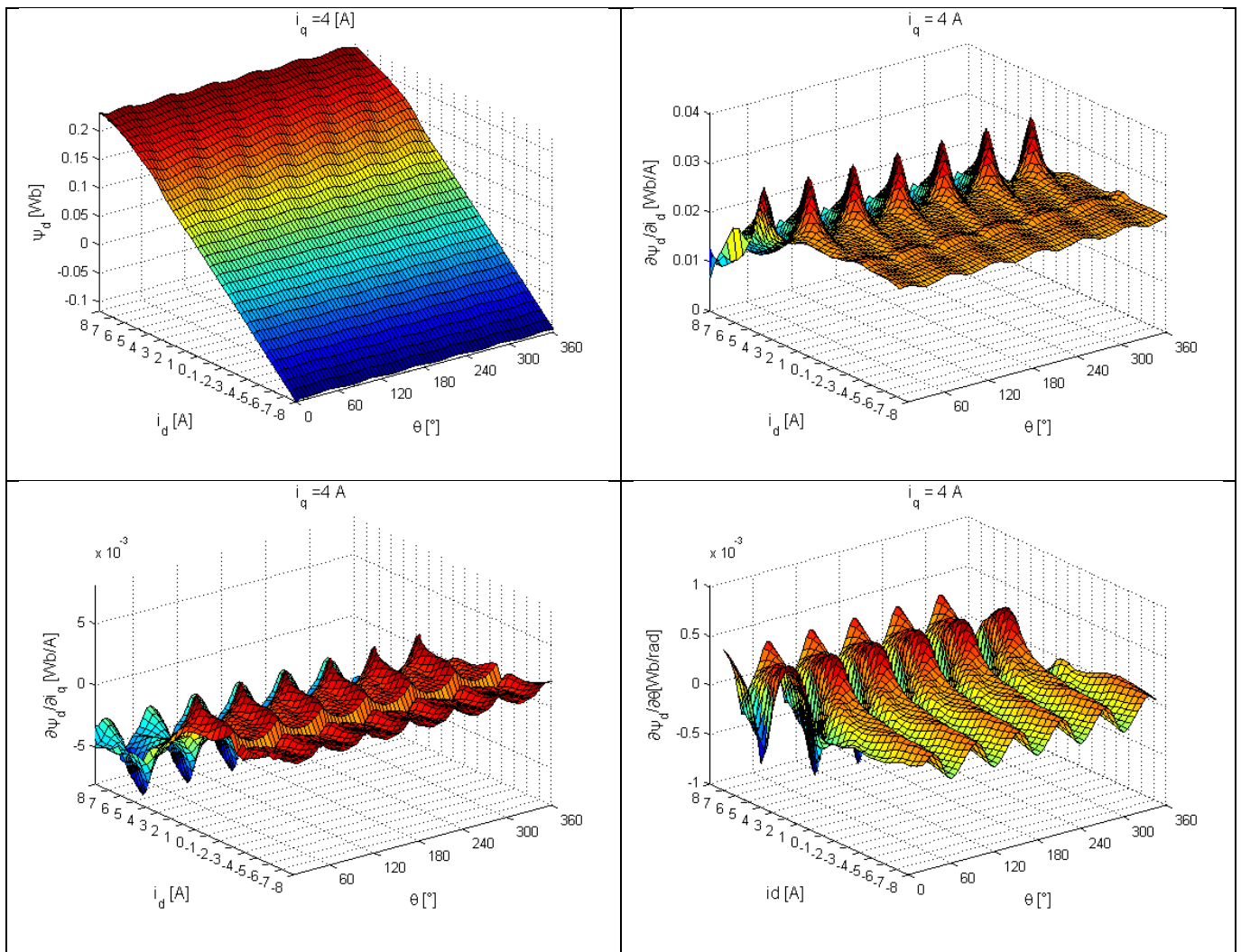


Slika A95: Karakteristike ulančanih magnetskih tokova i parcijalnih odvoda u osi d za struju  $I_q = 0$  A

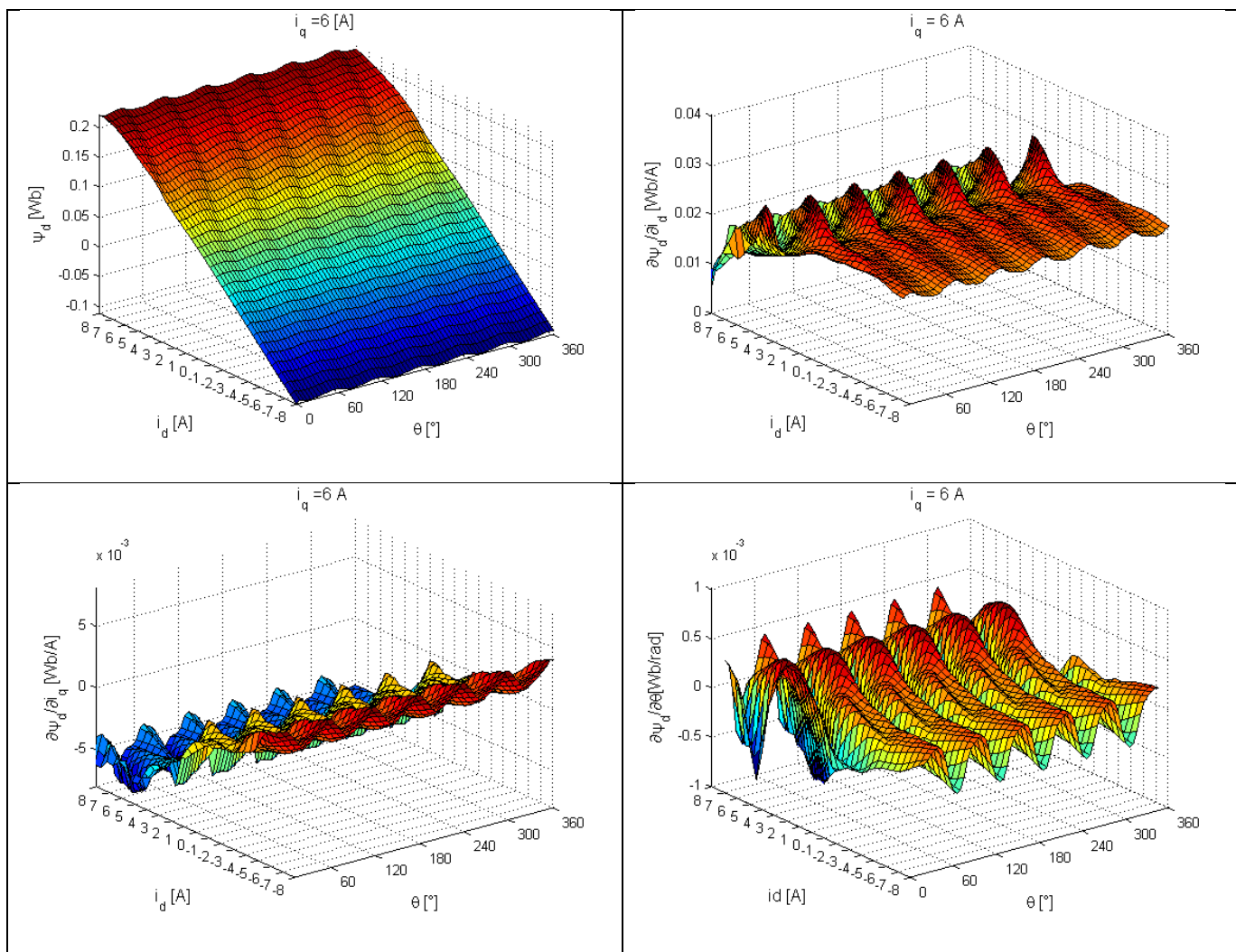




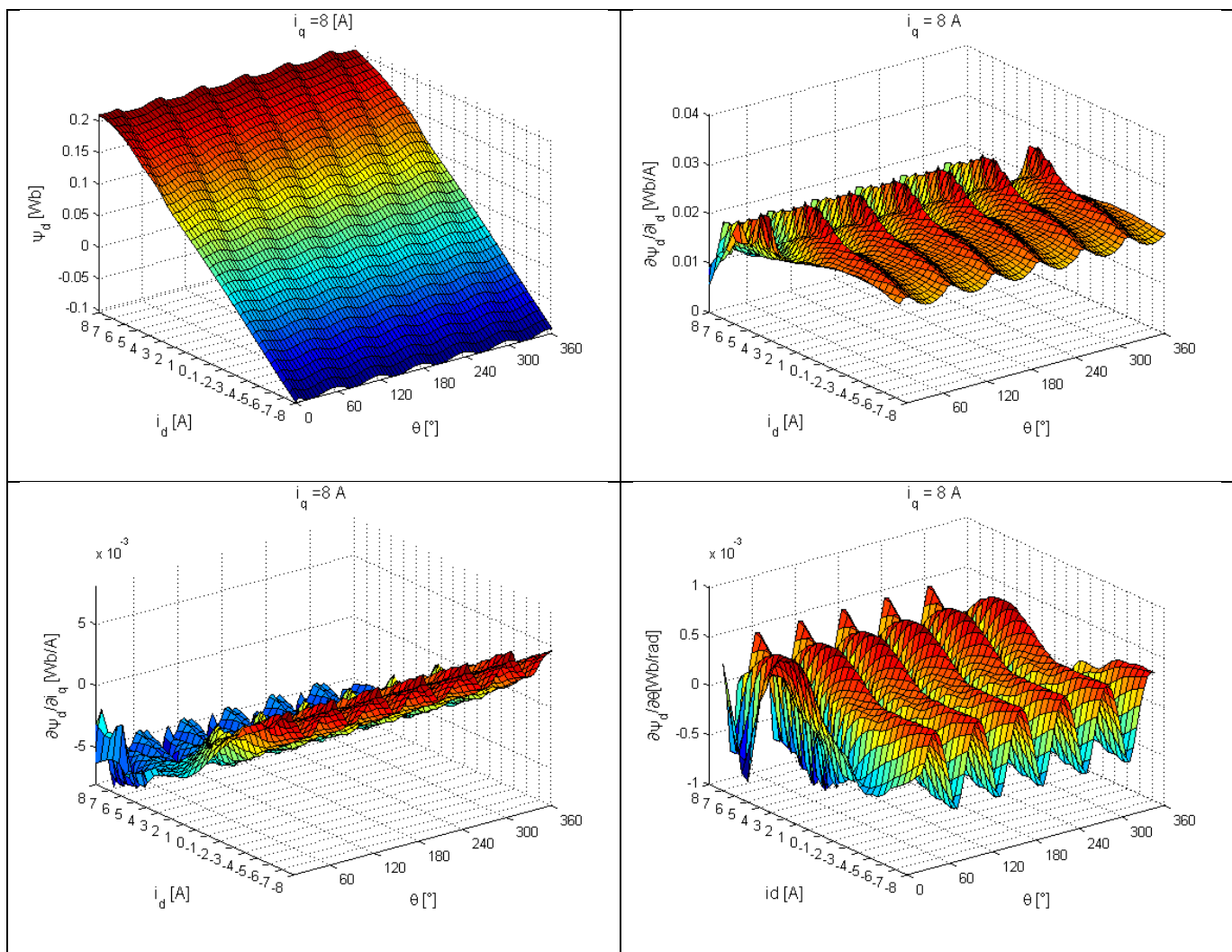
Slika A6: Karakteristike ulančanih magnetskih tokova i parcijalnih odvoda u osi d za struju  $I_q = 2$  A



Slika A7: Karakteristike ulančanih magnetskih tokova i parcijalnih odvoda u osi d za struju  $I_q = 4$  A

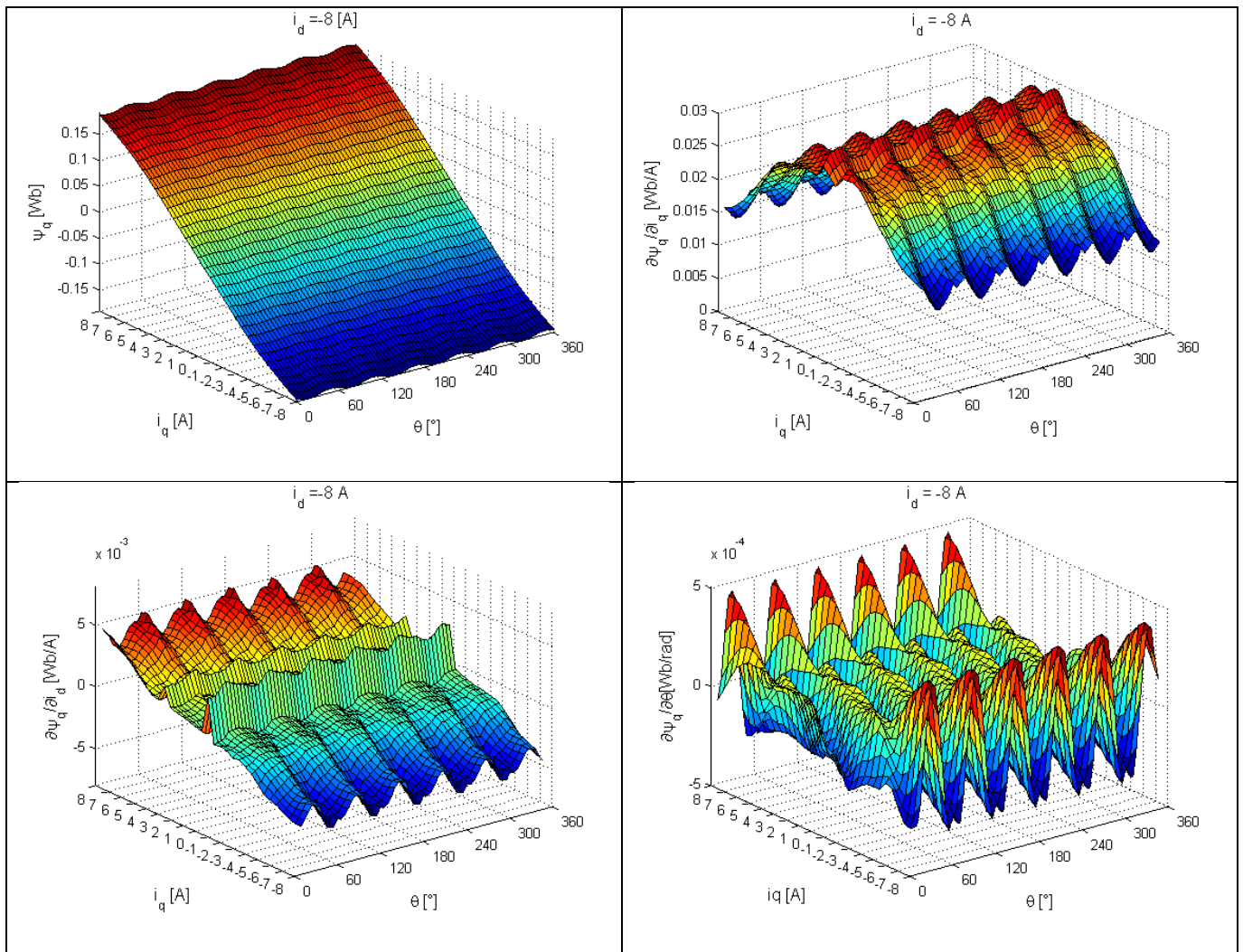


Slika A8: Karakteristike ulančanih magnetskih tokova i parcijalnih odvoda u osi d za struju  $I_q = 6$  A

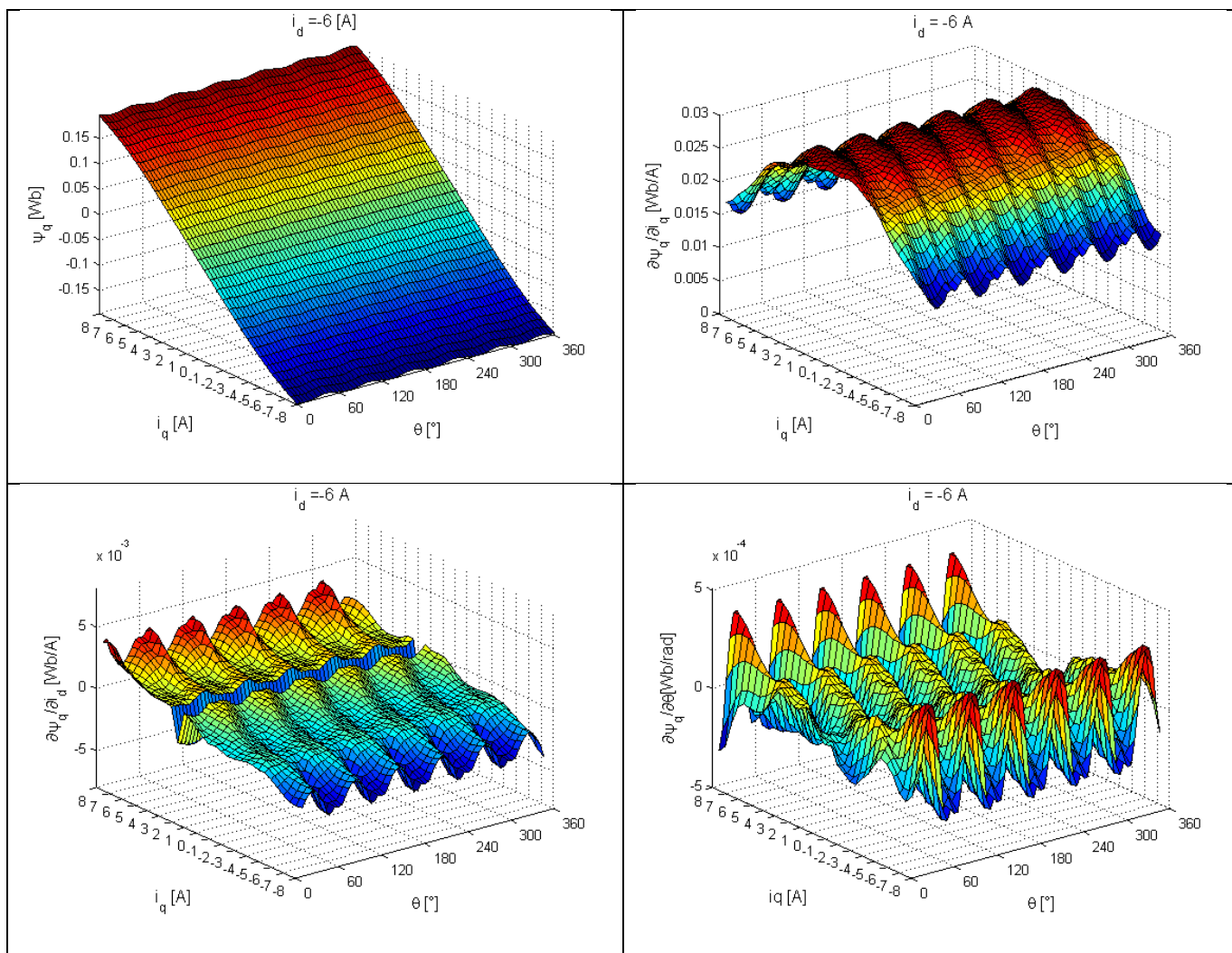


Slika A9: Karakteristike ulančanih magnetskih tokova i parcijalnih odvoda u osi d za struju  $I_q = 8 \text{ A}$

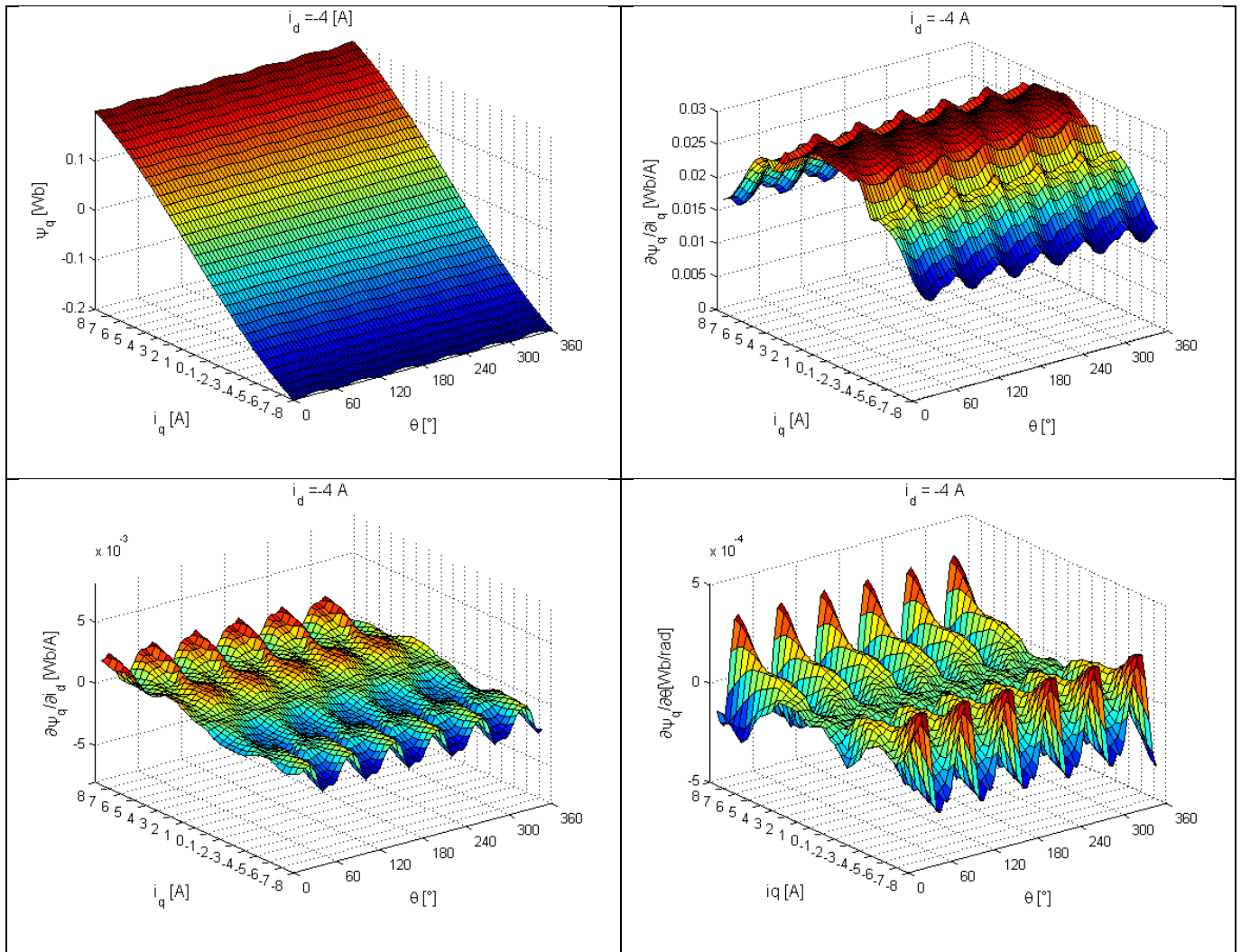
## Prilog B



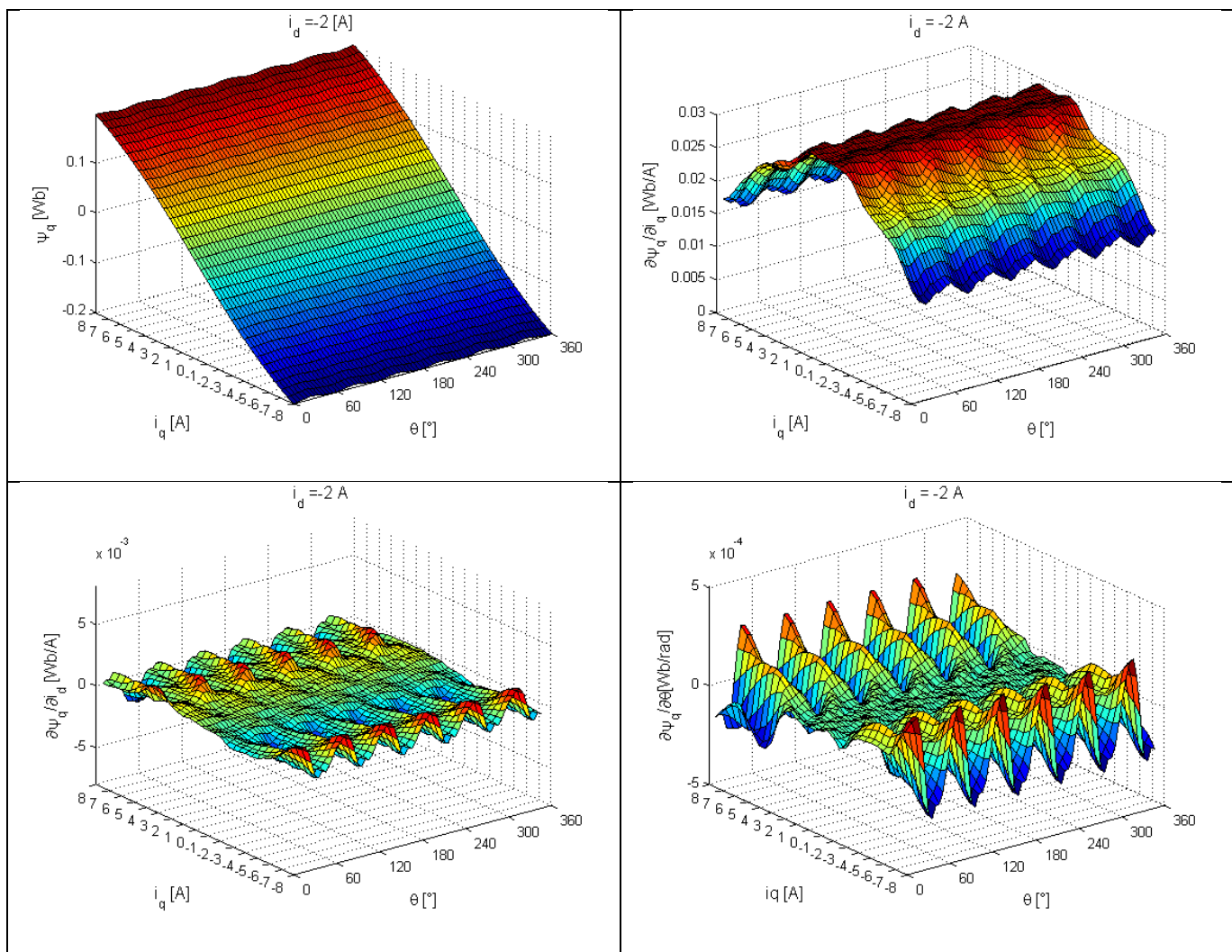
Slika B41: Karakteristike ulančanih magnetskih tokova i parcijalnih odvoda u osi q za struju  $I_d = -8$  A



Slika B2: Karakteristike ulančanih magnetskih tokova i parcijalnih odvoda u osi q za struju  $I_d = -6$  A

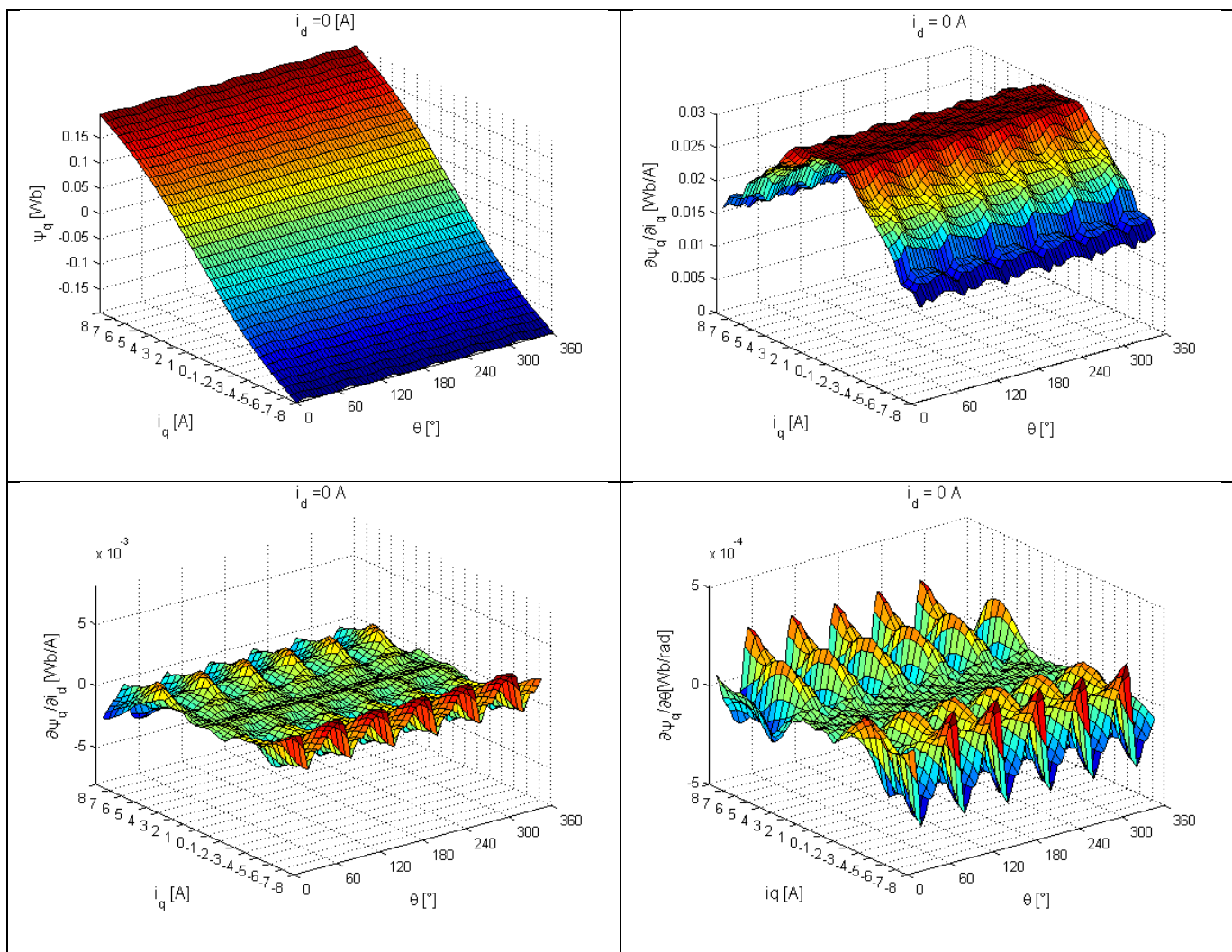


Slika B3: Karakteristike ulančanih magnetskih tokova i parcijalnih odvoda u osi q za struju  $I_d = -4$  A

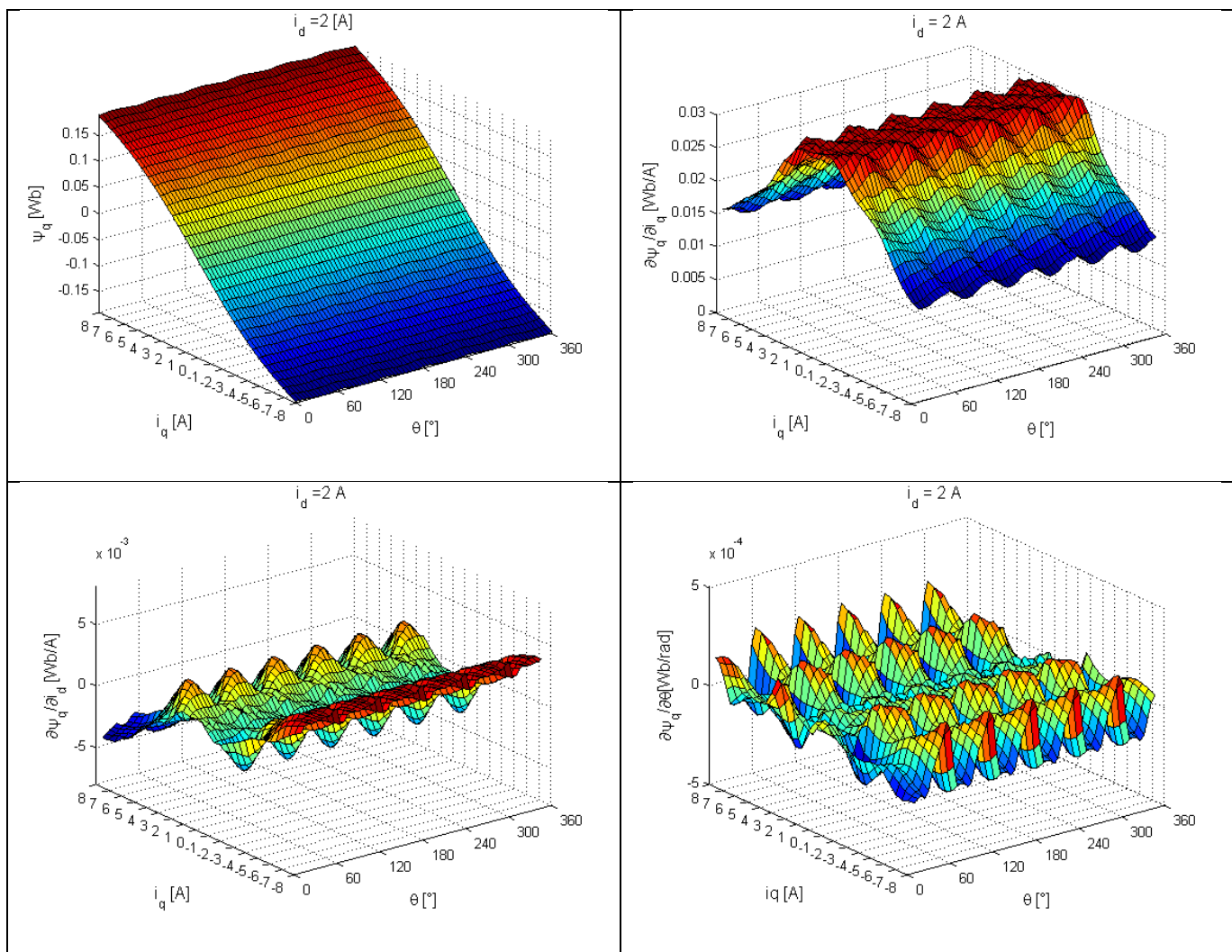


Slika B4: Karakteristike ulančanih magnetskih tokova i parcijalnih odvoda u osi q za struju  $I_d = -2$  A

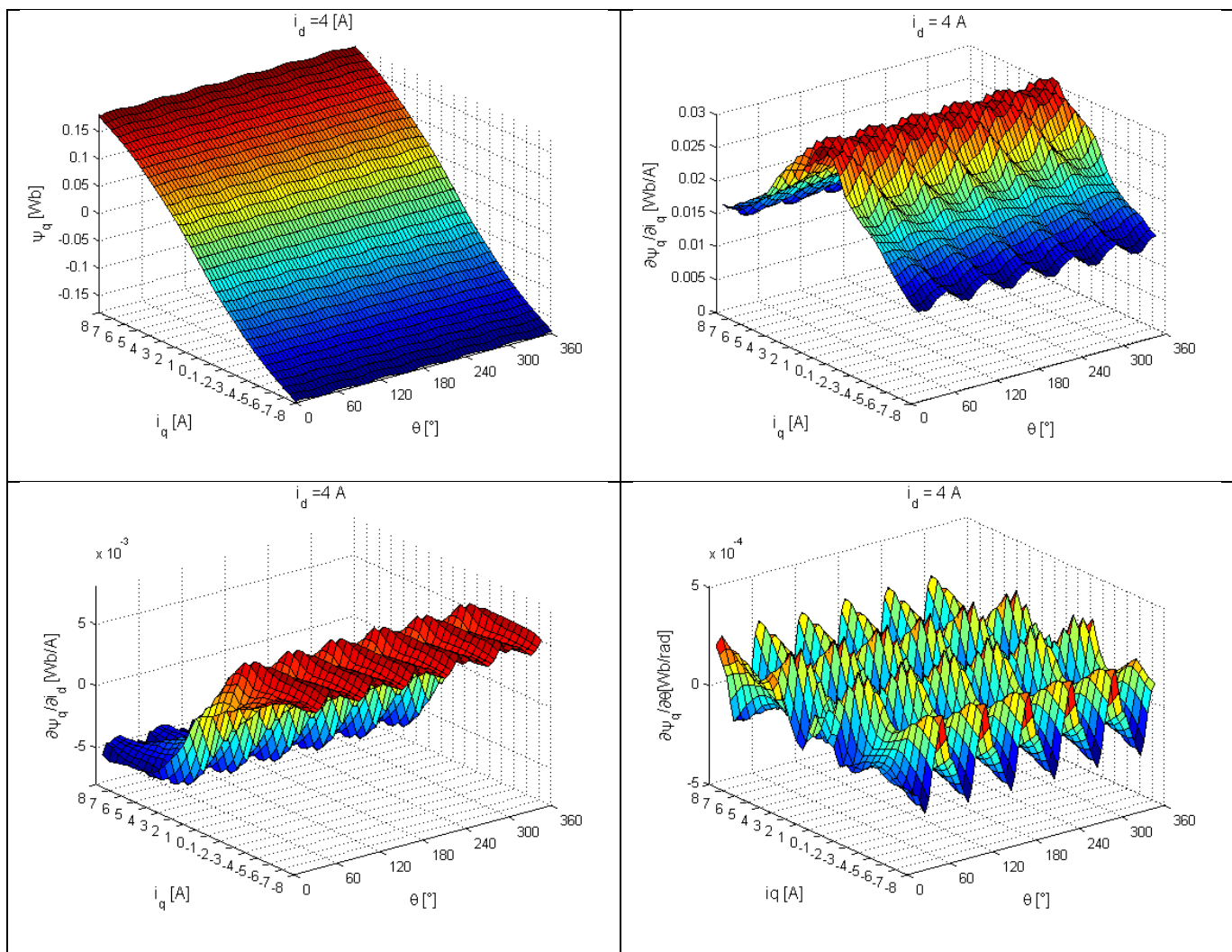




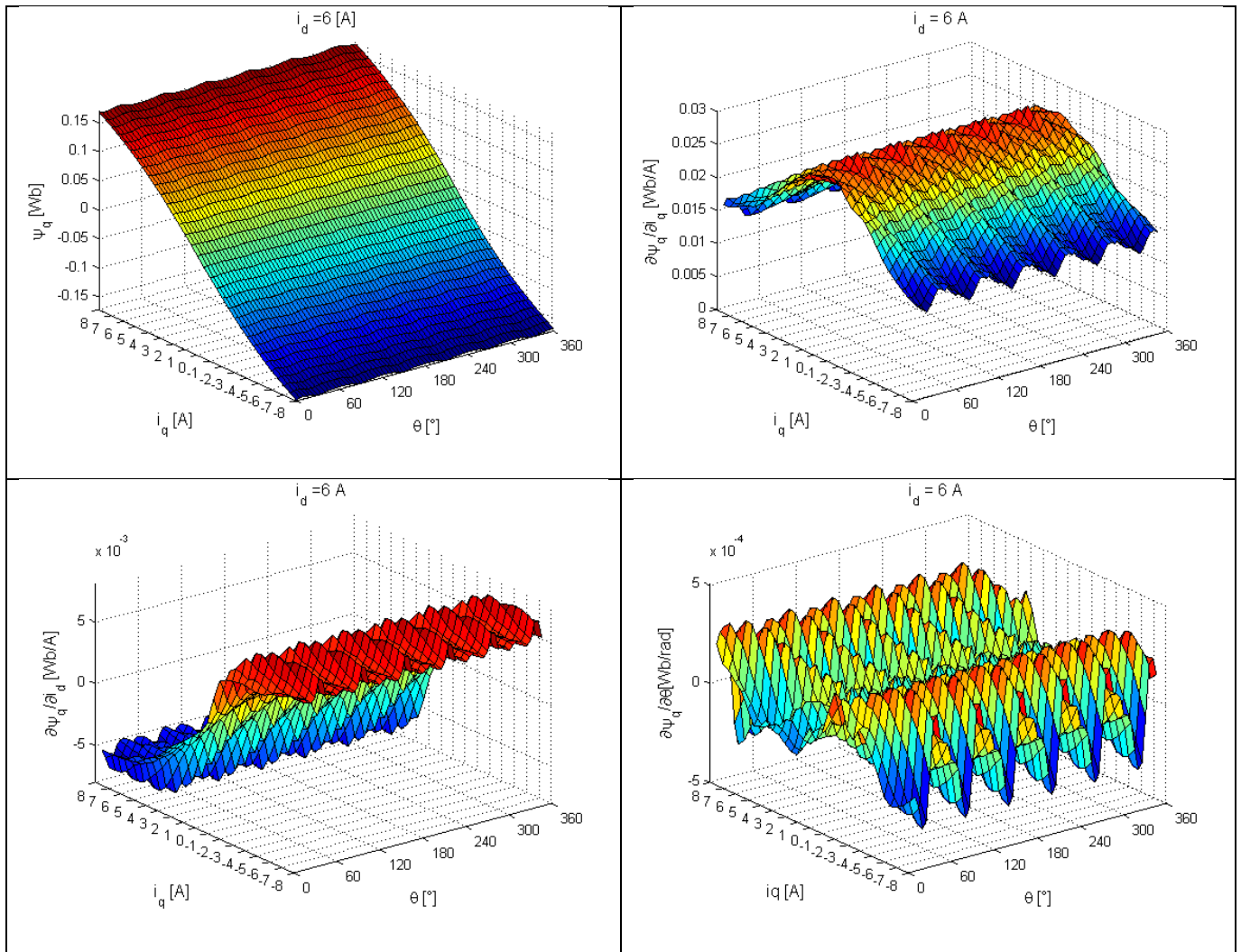
Slika B5: Karakteristike ulančanih magnetskih tokova i parcijalnih odvoda u osi q za struju  $I_d = 0$  A



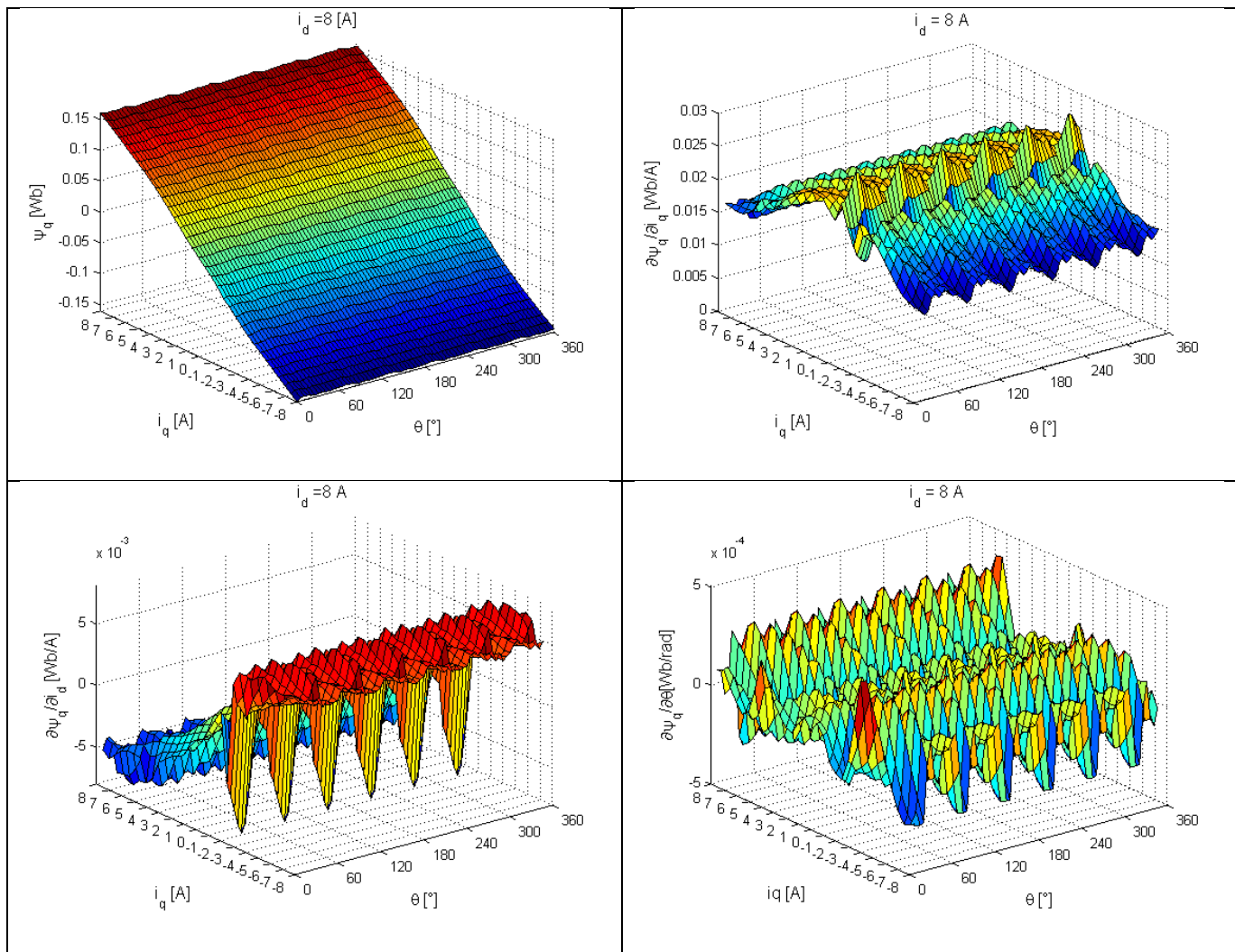
Slika B6: Karakteristike ulančanih magnetskih tokova i parcijalnih odvoda u osi q za struju  $I_d = 2$  A



Slika B7: Karakteristike ulančanih magnetskih tokova i parcijalnih odvoda u osi q za struju  $I_d = 4$  A

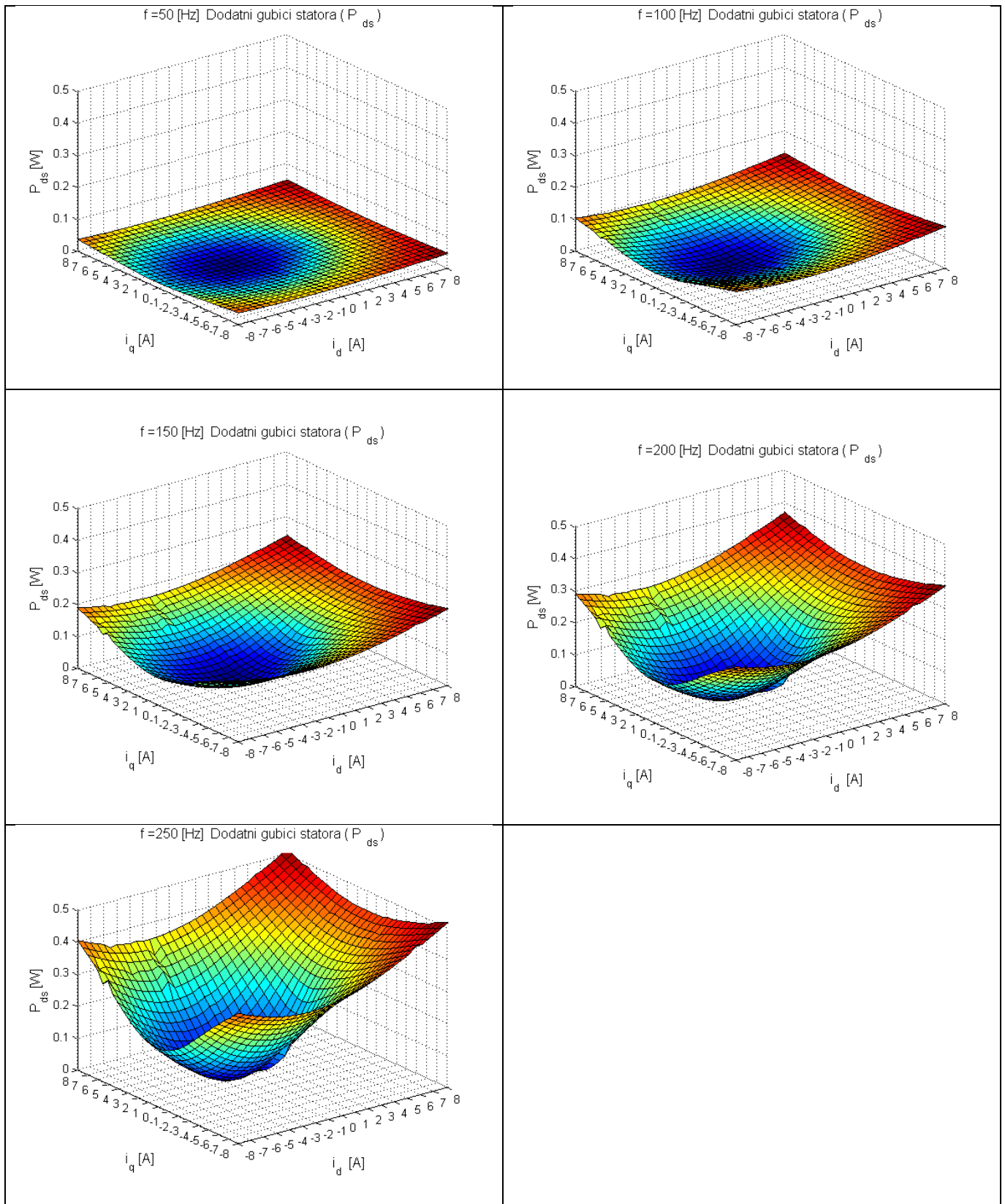


Slika B8: Karakteristike ulančanih magnetskih tokova i parcijalnih odvoda u osi q za struju  $I_d = 6$  A

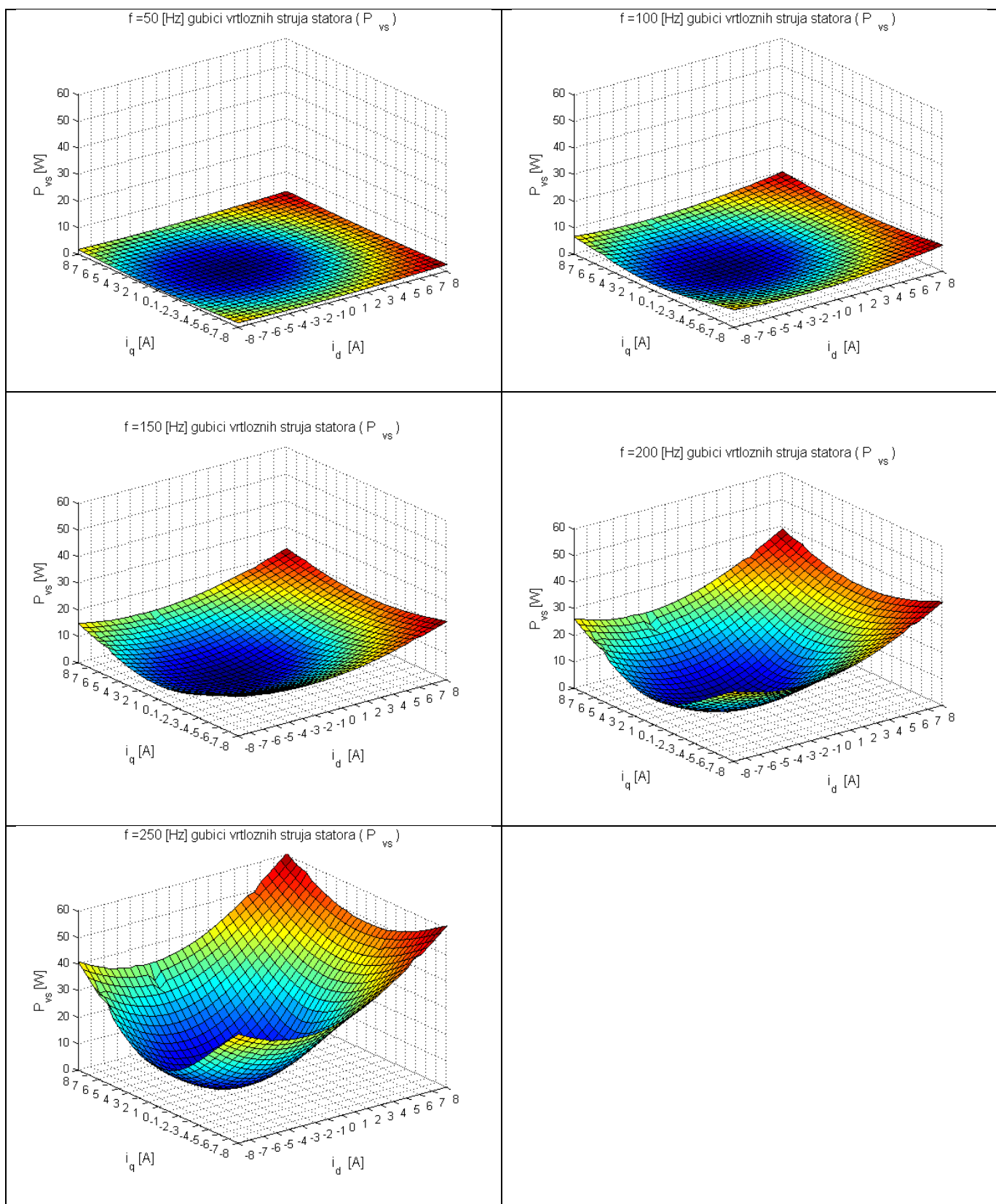


Slika B9: Karakteristike ulančanih magnetskih tokova i parcijalnih odvoda u osi q za struju  $I_d = 8$  A

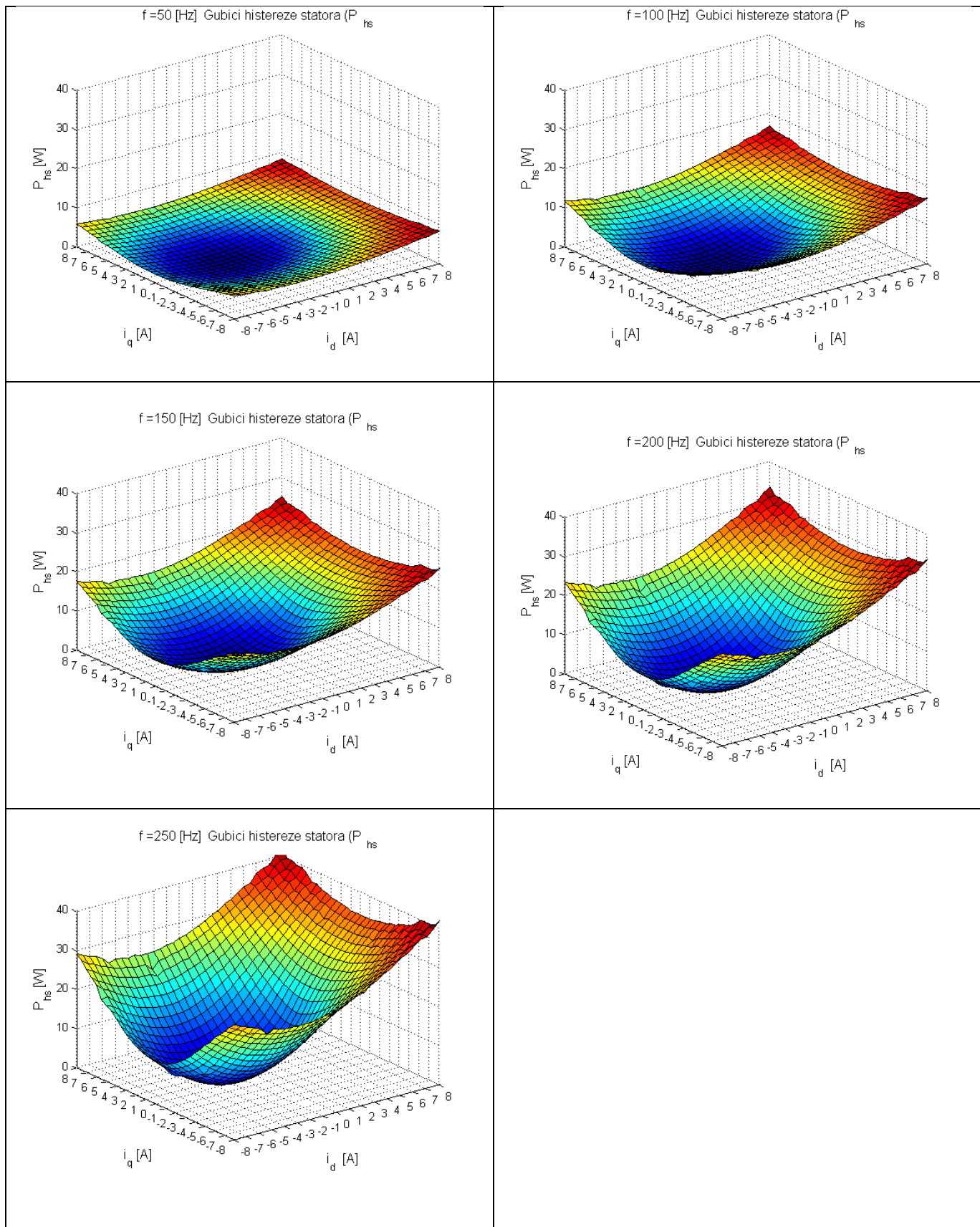
## Prilog C



Slika C1: Dodatni gubici statora pri frekvenciji 50, 100, 150, 200 i 250 Hz

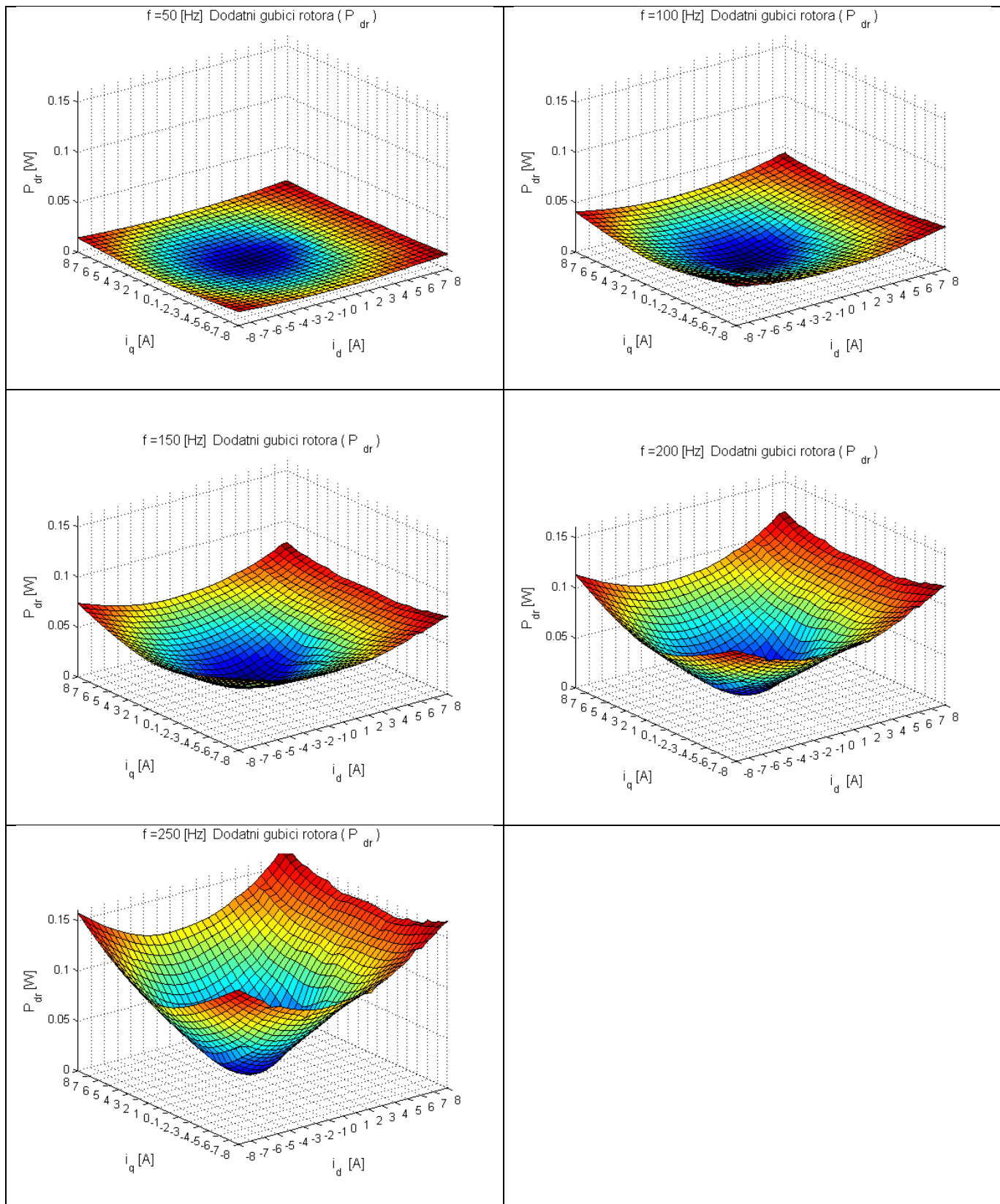


Slika C2: Gubici vrtložnih struja statora pri frekvenciji 50, 100, 150, 200 i 250 Hz

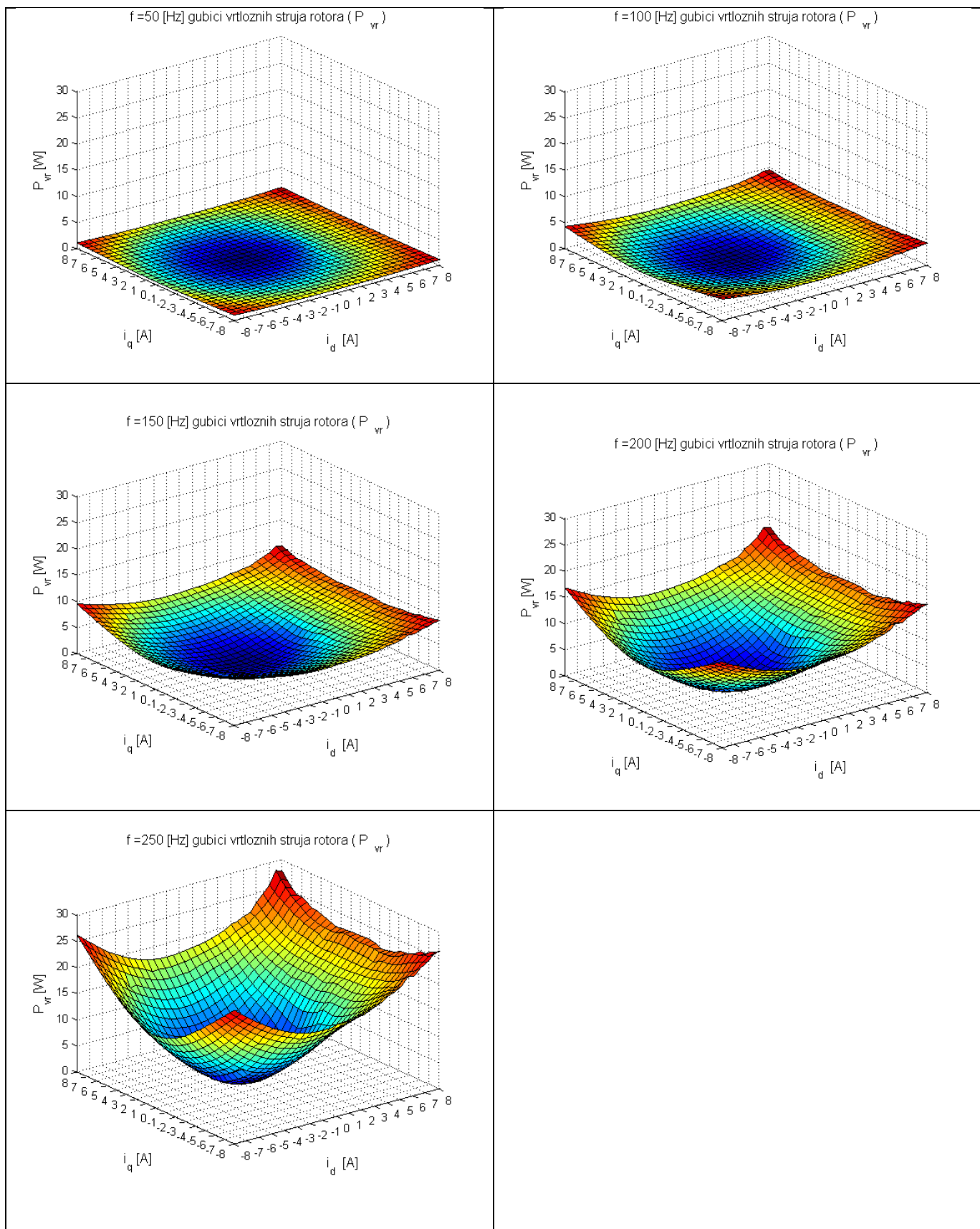


Slika C3: Gubitci histereze statora pri frekvenciji 50, 100, 150, 200 i 250 Hz



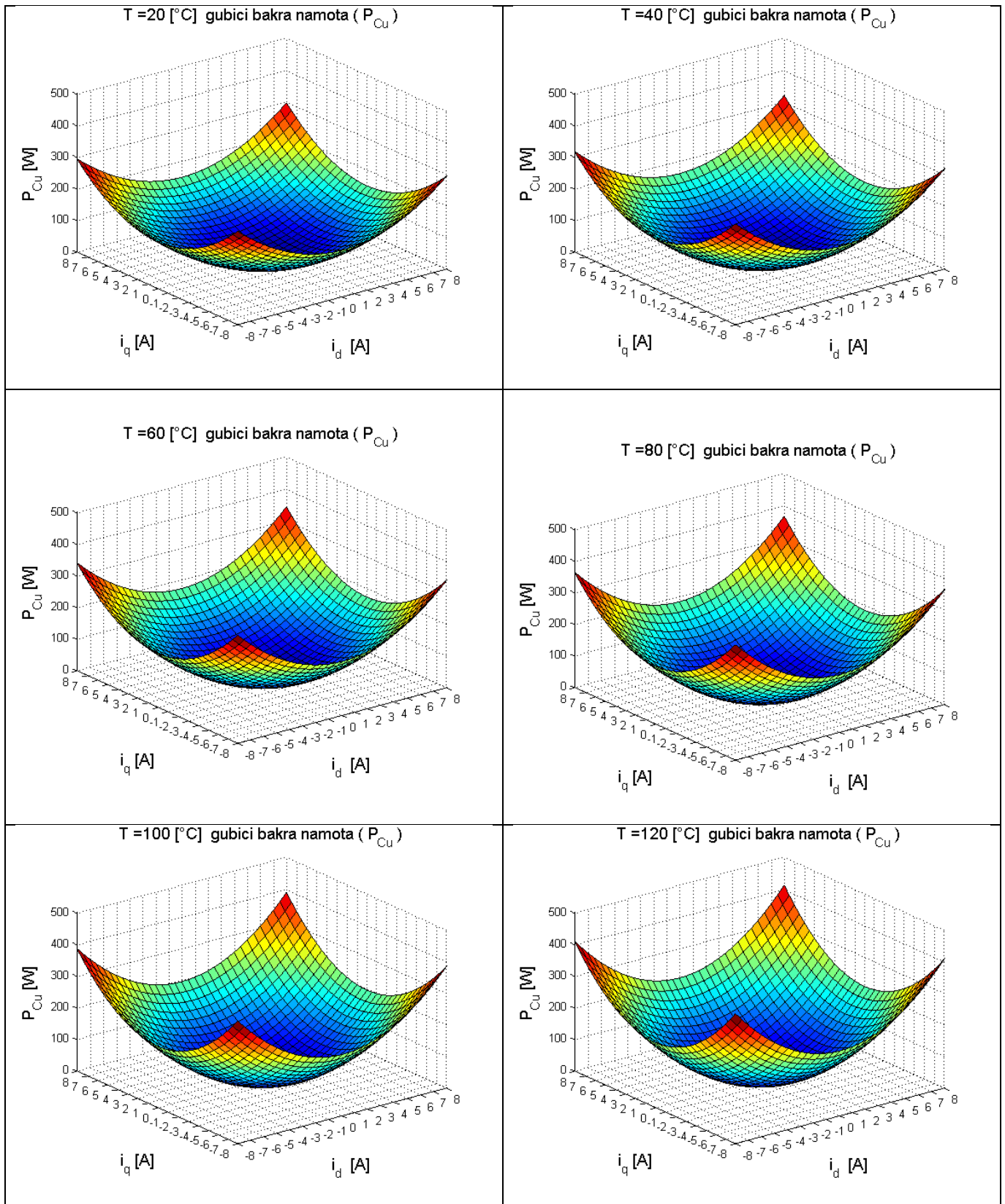


Slika C4: Dodatni gubitci rotora pri frekvenciji 50, 100, 150, 200 i 250 Hz



Slika C5: Gubici vrtložnih struja rotora pri frekvenciji 50, 100, 150, 200 i 250 Hz

## Prilog D



Slika D1: Gubici u namotu statora pri temperaturama 20 °C, 40 °C, 60 °C, 80 °C, 100 °C i 120 °C,