

Sustav nadzora i ocjene kakvoće tla i uvijeta za uzgoj bilja

Vujnovac, Benjamin

Undergraduate thesis / Završni rad

2018

Degree Grantor / Ustanova koja je dodijelila akademski / stručni stupanj: **Josip Juraj Strossmayer University of Osijek, Faculty of Electrical Engineering, Computer Science and Information Technology Osijek / Sveučilište Josipa Jurja Strossmayera u Osijeku, Fakultet elektrotehnike, računarstva i informacijskih tehnologija Osijek**

Permanent link / Trajna poveznica: <https://um.nsk.hr/um:nbn:hr:200:747648>

Rights / Prava: [In copyright](#)/[Zaštićeno autorskim pravom.](#)

Download date / Datum preuzimanja: **2024-09-15**

Repository / Repozitorij:

[Faculty of Electrical Engineering, Computer Science and Information Technology Osijek](#)



SVEUČILIŠTE JOSIPA JURJA STROSSMAYERA U OSIJEKU

**FAKULTET ELEKTROTEHNIKE, RAČUNARSTVA I
INFORMACIJSKIH TEHNOLOGIJA**

Stručni studij

Sustav nadzora i ocjene kakvoće tla i uvjeta za uzgoj bilja

Završni rad

Benjamin Vujnovac

Osijek, 2018

Sadržaj

1. UVOD.....	1
1.1 Zadatak i struktura rada.....	1
2. KAKVOĆA TLA I SUSTAV MJERENJA.....	2
2.1 Kakvoća tla	2
2.2 Mjerenje parametara tla.....	2
2.2.1 Mjerenje pH faktora tla	3
2.2.2 Mjerenje vlage tla.....	5
2.3 Mjerenje okolišnih parametara	6
2.3.1 Mjerenje okolišne temperature	6
2.3.2 Mjerenje okolišnog osvjetljenja.....	6
2.4 Parametri tla i uvjeti uzgoja bilja	7
2.5 Sustav za automatizirano mjerenje.....	8
2.5.1 Građa sustava.....	8
2.5.2 Funkcija sustava.....	13
3. SUSTAV ZA NADZOR KAKVOĆE TLA I UVJETA UZGOJA.....	15
3.1 Algoritam procjene kakvoće tla i uvjeta uzgoja	15
4. SUSTAV PRIKUPLJANJA I PREZENTACIJE PODATAKA.....	17
4.1 Računalna platforma.....	17
4.2 Sustav prikupljanja i pohrane podataka.....	18
4.3 Prezentacija podataka.....	19
5. EKSPERIMENTALNI REZULTATI.....	21
5.1 Metodologija testiranja.....	21
5.2 Rezultati testiranja.....	21
6. ZAKLJUČAK.....	28
Literatura	29
Sažetak	30
Abstract	30
Životopis.....	31

1. UVOD

Uzgoj bilja je oduvijek bio potreban čovjeku zbog prehrane sebe, stoke, ljekovitih svojstava koje određene biljke posjeduju pa tako i profita. Bez obzira na potrebu uzgoja određene biljke pojedinac teži maksimalnom prirodu biljke uz što manje utrošenog vremena i sredstava. Kako bi postigao sve navedeno potrebno je na neki način pratiti parametre odnosno uvjete koji utječu na sam razvoj biljke.

U ovome radu opisan je princip rada i izrade sustava za nadzor i ocjenu kakvoće tla i uvjeta za uzgoj bilja.

1.1 Zadatak i struktura rada

Zadatak je projektirati, izraditi i ispitati sustav za mjerenje parametara kakvoće tla u primjenama uzgoja bilja. Sustav treba mjeriti vlagu i pH faktor tla te razinu okolišnog osvjetljenja i temperaturu. Izmjerene parametre pohraniti u bazu podataka i omogućiti povijesni prikaz istih. Prema izmjerenim parametrima razraditi algoritam za procjenu i ocjenu kakvoće tla i uvjeta za uzgoj bilja.

Prije svega bilo je potrebno istražiti rješenja i metode kojima se mjere traženi parametri te prema tome odabrati ili projektirati senzor. Zatim su istražene dostupne mikrokontrolerske jedinice te računalne platforme kako bi ostvarili bežičnu povezanost između senzorske i centralne jedinice, te pohranu i automatsko mjerenje traženih parametara. Drugi korak je bio skiciranje traženog sustava te izrada prototipa i testiranje nakon čega je uslijedila izrada web aplikacije za pohranu, prikaz i obradu mjerenih parametara koja će se nalaziti na centralnoj jedinici.

Rad je strukturiran u šest poglavlja, prvo se sastoji od uvodne riječi i samog zadatka te strukture rada. Drugo poglavlje se bavi kakvoćom tla i sustavom mjerenja te sustavom za automatizirano mjerenje. Treće poglavlje je usmjereno ka nadzoru kakvoće tla koje se sastoji od računalne platforme, odnosno centralne jedinice i algoritma ocjene kakvoće tla. Četvrto poglavlje obrađuje prikupljanje i prezentaciju podataka. Peto poglavlje razrađuje metodologiju testiranja, prikazuje dobivena mjerenja i donosi zaključke o samom radu na temelju istih.

2. KAKVOĆA TLA I SUSTAV MJERENJA

Što je to tlo? Tlo je rahli površinski sloj zemlje sastavljen od organskih tvari, minerala, vode i zraka, posjeduje svojstvo plodnosti odnosno sposobnost osiguravanja hranjiva i vode biljkama te je vrlo vrijedan prirodni resurs. Tlo je nastalo od stijena koje su se polako raspdale pod djelovanjem sunca, vjetra, kiše, životinja i biljaka.

Sustav mjerenja je skup senzora povezanih na mikrokontrolersku jedinicu kojemu je svrha prikupljanje podataka o kakvoći tla, okolišnog osvjetljenja i temperature.

Mjerenje je eksperimentalni proces, a svrha mjerenja je određivanje vrijednosti mjerene veličine. Mjerenjem parametara možemo znati u kakvim uvjetima se nalaze biljke, te na temelju tih podataka mijenjati trenutne uvjete koji direktno utječu na razvoj te biljke.

2.1 Kakvoća tla

Tlo potpomaže rastu i razvoju biljke osiguravajući fizikalne te kemijsko-biološke uvjete za izmjenu hranjivih tvari, vode, energije i zraka.

Kakvoća tla je njegovo svojstvo prema kojem biljka reagira na količinu određenih tvari u tlu. Fizikalni pokazatelji kakvoće tla su njegova obradivost i struktura te dubina do matične vodo nepropusne stijene, kemijsko-biološki pokazatelji kakvoće tla od kojih su izdvojeni pH faktor, te vlagu tla sudjeluju u izmjeni hranjivih tvari potrebnih za razvoj biljke.

2.2 Mjerenje parametara tla

Mjerenjem parametara tla postizemo sposobnost pravovremene reakcije na nastale promjene u tlu koje mogu imati negativan utjecaj na razvoj biljke. Temperatura, homogenost tla i njegov sastav može donijeti pogreške u mjerenjima, sitne pogreške nastale vršnim vrijednostima mogu se ukloniti računanjem prosječne vrijednosti prethodno zadanog broja opetovanih mjerenja. Potpuno točne besprijekorne vrijednosti mjerenja ne mogu se očekivati.

Za potrebe mjerenja parametara tla kupljen je analogni mjerni instrument koji se može pronaći u vrtlarskim trgovinama. Analogni mjerni instrument sadrži metalne sonde koje će biti iskorištene kako bi mjerili vlagu i pH vrijednost tla, te ujedno i za usporedbu rezultata našeg sustava za nadzor kakvoće tla.



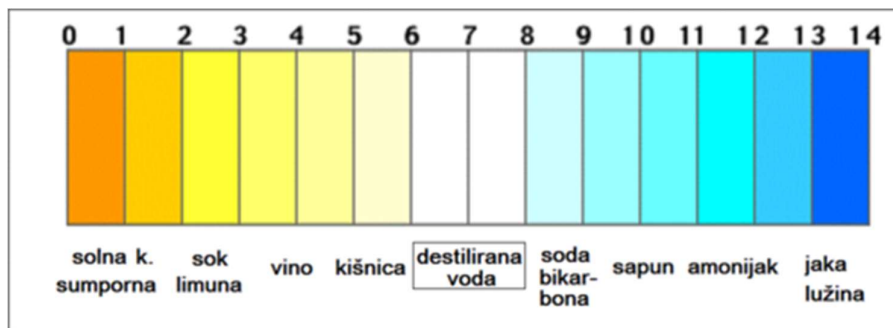
Slika 2.1: a) Analogni mjerni instrument

b) Analogni mjerni instrument uvećano

2.2.1 Mjerenje pH faktora tla

pH faktor neke otopine je indikator prisutnosti vodikovih iona, odnosno mjera kiselosti ili lužnatosti otopine prikazana na logaritamskoj skali.

- kada otopina ima jednaku koncentraciju vodikovih H^+ iona i OH^- iona, kažemo da je neutralna ($pH = 7$)
- kada otopina ima veću koncentraciju vodikovih H^+ iona, kažemo da je kisela ($pH < 7$)
- kada otopina ima veću koncentraciju vodikovih OH^- iona, kažemo da je lužnata ($pH > 7$)



Slika 2.2: Prikaz pH vrijednosti poznatih tekućina na logaritamskoj skali.

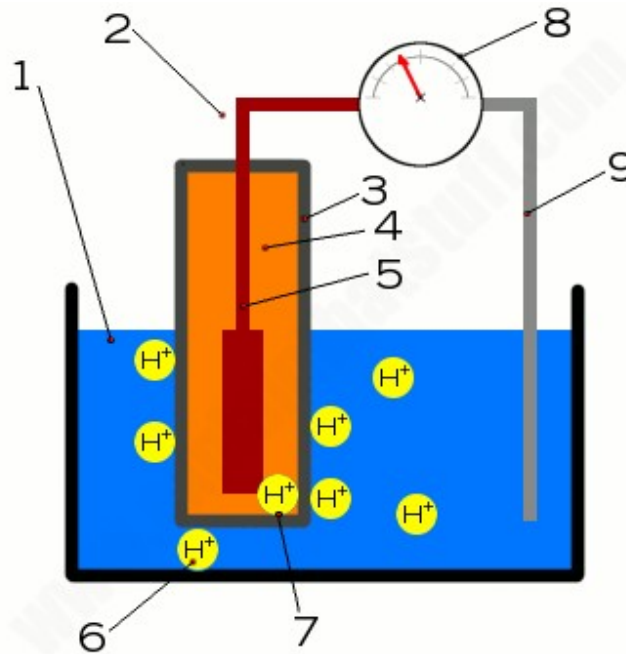
pH faktor je definiran kao negativni logaritam koncentracije vodikovih iona, što se može algebarski zapisati na sljedeći način:

$$pH = -\log[H^+]$$

$$pOH = -\log[OH^-]$$

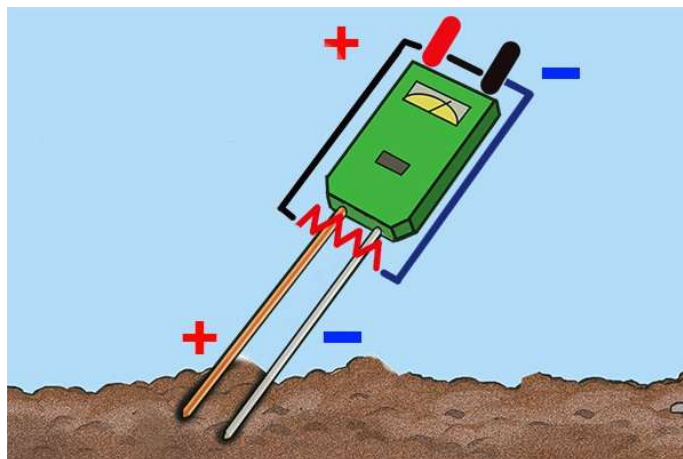
(2-1)

Mjerenje pH faktora otopine vrši se staklenom elektrodom.



Slika 2.3: pH metar: (1) otopina koju ispitujemo; (2) Staklena elektroda koja se sastoji od: (3) tankog sloja silicijevog stakla koji sadrži metalne soli, unutar kojih je otopina kalijevog klorida (4); unutarnja elektroda (5) izrađena od srebra/srebrnog klorida; (6) ioni vodika formirani u ispitnoj otopini međudjeluju s vanjskom površinom stakla; (7) ioni vodika formirani u otopini kalij klorida međudjeluju s unutarnjom površinom stakla; (8) Mjerač mjeri razliku napona između dviju strana stakla i pretvara razliku potencijala u pH očitavanje; (9) Referentna elektroda djeluje kao referentna vrijednost, odnosno zatvara strujni krug.

Mjerenje pH faktora tla obavljat će se metalnim elektrodama analognog pH metra spomenutog na slici 2.1. Princip mjerenja je sličan, koristit će se dvije metalne elektrode zabijene u zemlju i očitavati napon, odnosno razliku potencijala nastalog između dvije elektrode utjecajem vodikovih iona. Važno je naglasiti da zbog različitih primjesa minerala, odnosno metala koji se mogu pronaći u tlu ova metoda mjerenja nije niti približno točna kao metoda mjerenja pH faktora otopina korištenjem staklene elektrode kojom se isključivo mjeri koncentracija vodikovih iona, no ipak može se utvrditi kiselost ili neutralnost tla korištenjem ove metode.



Slika 2.4: Prikaz mjerenja pH faktora tla korištenjem analognog pH metra s metalnim elektrodama

Mjerenje će se obavljati zabadanjem elektrode u zemlju, te mjerenjem razlike potencijala anode i katode projektiranim sustavom automatiziranog mjerenja.

Kalibracija će se obavljati mjerenjem otopina poznatih pH vrijednosti u dvije točke, odnosno vrijednost dobivenu pri mjerenju vode za koju će se prethodno utvrditi da ima faktor pH 8 uzeti će se kao vrijednost pri kojoj pH faktor iznosi 8. Vrijednost dobivenu pri mjerenju otopine pH faktora 4 odredit će se kao vrijednost pri pH faktoru 4. Na temelju dobivenih vrijednosti određujemo jednadžbu pravca po kojoj će se računati pH vrijednost.

2.2.2 Mjerenje vlage tla

Vlažnost tla može se utvrditi koristeći različite metode. Neke od metoda su: mjerenje razine vlage sušenjem, odnosno vaganjem vlažnog i potpuno suhog uzorka tla; mjerenje vlage infracrvenim zračenjem, odnosno propuštanjem mjerene valne duljine i referentne valne duljine kroz mjereni uzorak; kapacitivnom metodom, odnosno mjerenjem promjene kapaciteta u ovisnosti o vlazi uzorka tla; otpornom metodom gdje vodljivost tla ovisi o vlažnosti uzorka, a voda u tlu predstavlja vodič.

Otporna metoda smatra se najtočnijom te će se koristiti pri mjerenju vlage tla. Vrijednost dobivena ubadanjem mjerne sonde u tlo te mjerenjem napona sonde koristit će se za utvrđivanje razine vlage. Kalibracija mjerne sonde obavlja se pri maksimalnoj i minimalnoj točki vlage, odnosno očitavanjem vrijednosti pri maksimalnoj vlazi za koju će se uzeti vrijednost mjerena uranjanjem elektrode u vodu, te očitavanjem vrijednosti s mjerne sonde zabodene u suhom uzorku tla, odnosno uvjetima bez vlage koje će se smatrati minimalnim vrijednostima. Na temelju

mjerenih vrijednosti odredit će se jednadžba pravca te računati razinu vlage u opsegu od 0% do 100%.

2.3 Mjerenje okolišnih parametara

2.3.1 Mjerenje okolišne temperature

Temperaturu će se mjeriti analognim linearnim senzorom temperature oznake LM35DZ koji je tvornički kalibriran u Celzijevom području te pri temperaturi od 0 °C ima napon na izlazu od 0 mV dok pri temperaturi od 25 °C napon na izlazu iznosi 250 mV. Princip pretvorbe napona u temperaturu je jednostavan, 10 mV / °C, dakle ako sa senzora temperature očitani napon iznosi 250 mV sljedećim proračunom dolazimo do temperature u °C :

$$^{\circ}\text{C} = \frac{V_{out} \text{ mV}}{10 \text{ mV}} ; ^{\circ}\text{C} = \frac{250 \text{ mV}}{10 \text{ mV}} \quad (2-2)$$



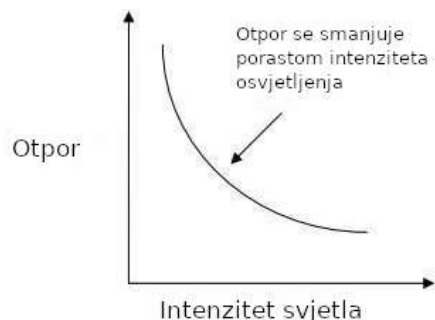
Slika 2.4: a) LM35DZ analogni senzor temperature b) Shema analognog senzora temperature

2.3.2 Mjerenje okolišnog osvjetljenja

Mjerenje okolišnog osvjetljenja obavljat će se preko foto otpornika. Foto otpornik je komponenta koja ima promjenjiv otpor ovisno o količini svjetla koja ga obasjava. Najveću primjenu imaju kod detekciju svjetla i mraka. Postoji velik izbor foto otpornika, a otpornosti se kreću od svega nekoliko Ω do nekoliko $M\Omega$. Princip rada vrlo je jednostavan, obasjan svjetlom njegov otpor se smanjuje i napon koji se mjeri raste, ako se razina svjetla smanji njegov otpor raste te se izmjeri manji napon.



Slika 2.5: Foto otpornik

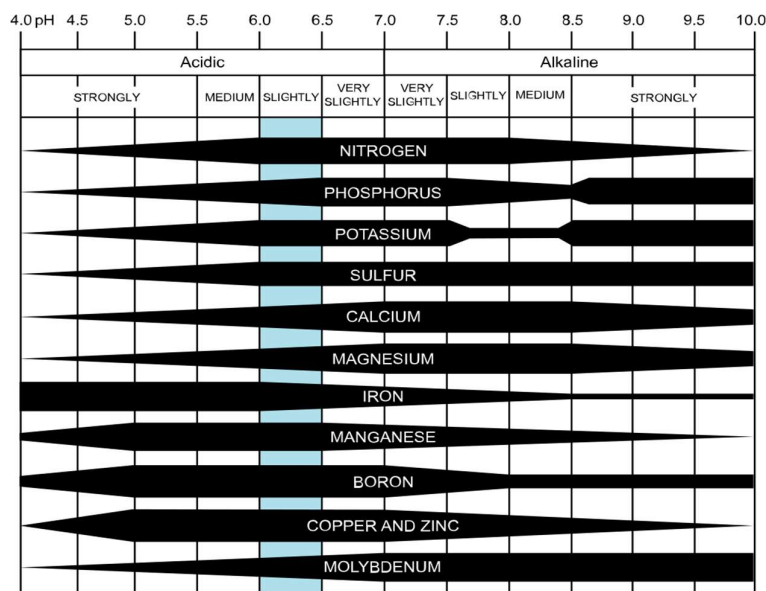


Slika 2.6: Ovisnost otpora o intenzitetu osvjetljenja

Foto otpornik kalibrirati će se pri minimalnoj i maksimalnoj razini osvjetljenja, gdje je maksimalna razina osvjetljenja mjerena u trenutku kada je sunce u svojoj najvišoj poziciji u danu. Prema vrijednostima dobivenim mjerenjem određujemo jednadžbu pravca i računamo razinu osvjetljenja u opsegu od 0% do 100%.

2.4 Parametri tla i uvjeti uzgoja bilja

pH (engl. „potential of Hydrogen“) vrijednost tla može biti pozitivna i negativna. Brojčana ljestvica pH vrijednosti se kreće od 0 što predstavlja jako kiselo tlo sve do 14 što predstavlja jako bazično tlo, gdje bi srednja vrijednost 7 bila u potpunosti neutralna vrijednost. Vrijednosti između 6,0 - 7,5 su optimalne za većinu bilja, dok neke niže ili više vrijednosti mogu loše utjecati na uzgoj bilja, biljke bolje podnose niže pH vrijednosti, odnosno kiseliije tlo. U kiselim ili lužnatim tlima pH faktor koji odudara od preporučenih vrijednosti utječe na dostupnost hranjivih tvari koje biljke mogu iskoristiti.



Slika 2.7: Prikaz dostupnosti elemenata u ovisnosti vrijednosti pH tla

Vlaga, odnosno voda u tlu, je redovito prisutna u porama i šupljinama tla, ona omogućava izmjenu hranjivih tvari i omogućava biljkama održavanje fizioloških procesa. Količina vlage, odnosno vode u tlu izražena je u postotcima. Optimalna vlažnost pjeskovitog tla iznosi 10% do 20%. Kod ilovače taj postotak se kreće između 20% i 30% dok kod glinenog tla taj postotak iznosi 30% i više.

Svaka biljka kako bi mogla provoditi fotosintezu i napredovati zahtjeva dovoljnu količinu svjetla tijekom dana, ako biljku uzgajamo u vanjskim uvjetima vrijeme osvjetljenja potrebnog biljci kreće se oko 10-12 sati na dan. Za biljke uzgajane u zatvorenim prostorima potrebno je između 14 i 16 sati umjetnog svjetla kako bi mogle obavljati svoje fiziološke procese.

Temperatura povoljna biljci za razvoj ovisi o njenim zahtjevima u različitim fazama; od faze klijanja, faze vegetacije do zriobe. Optimalna temperatura za rast i razvoj biljke kreće se za većinu bilja našeg podneblja između 18°C i 22°C.

2.5 Sustav za automatizirano mjerenje

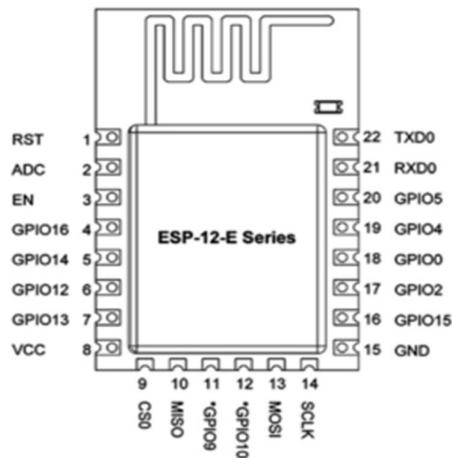
Sustav automatiziranog mjerenja sastoji se od senzorske jedinice koja komunicira preko bežične mreže s centralnom jedinicom. Centralna jedinica prima, obrađuje i prezentira podatke dok je senzorska jedinica zadužena za prikupljanje mjerenih vrijednosti i pred obrađivanje kako bi se pogreške mjerenja svele na minimum, te pripremanje podataka u određenu formu koji se zatim šalju centralnoj jedinici.

2.5.1 Građa sustava

Sustav za automatizirano mjerenje je građen od mikrokontrolerske jedinice ESP8266 ESP-12E, regulatora napona 5V L7805CV, regulatora napona 3,3V HT7333-A, operacijskog pojačala LM385N na kojeg su spojene elektrode koje mjere pH faktor i vlagu tla, analognog senzora temperature LM35DZ, foto-otpornika koji detektira razinu osvjetljenja, te analogne sklopke CD4066BE koja se koristi za uključivanje i isključivanje senzora u trenutku mjerenja.

ESP8266 ESP-12E

ESP8266 se odlikuje malim dimenzijama (16mm*24mm*3mm) vrlo niskom cijenom, integriranom bežičnom *Wi-Fi* 2.4GHz mrežom; 32-bitnim procesorom frekvencije 80MHz; analogno digitalnim pretvornikom rezolucije 10 bita raspona ulaznog napona od 0V do 1V; 9 digitalnih pinova opće namjene, te 4MB memorije dostupne programu.



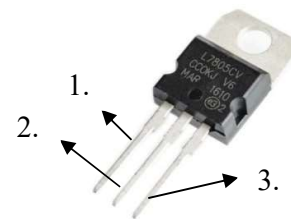
Slika 2.8: a) Raspored pinova ESP-12-E modula

b) ESP8266 ESP-12E modul

Regulatori napona

Regulator napona 5V L7805CV korišten je za napajanje svih senzora i čipova osim operacijskog pojačala LM385N koji se napaja naponom od 9V do 12V dovedenim na priključnice.

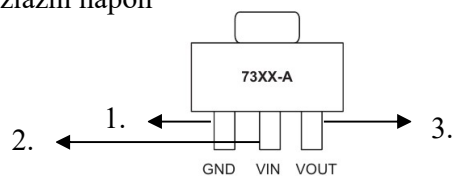
1. Napajanje; 2. GND; 3. Izlazni napon.



Slika 2.9: a) Regulator napona L7805CV

Regulator napona HT7333-A koristi se isključivo za napajanje ESP8266 ESP-12E modula.

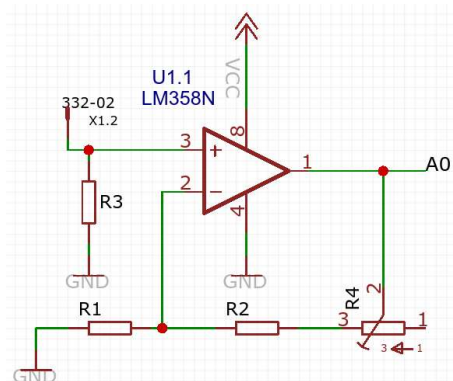
1; GND; 2. Napajanje; 3. Izlazni napon



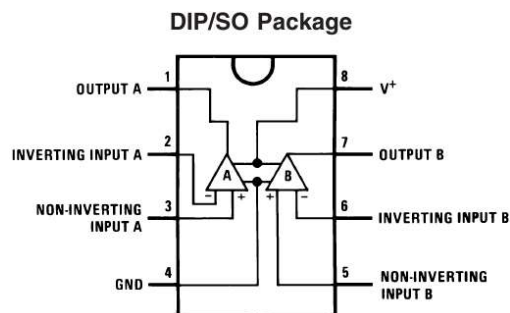
Slika 2.10: Regulator napona HT7333-A

Operacijsko pojačalo

Operacijsko pojačalo LM385N sastoji se od dva pojačala koja u primjeni ovoga rada imaju svrhu pojačavanja i prilagođavanja signala mjerenih s pH senzora i senzora vlage rasponu od 0.4V do 4.1V. Operacijsko pojačalo je korišteno u spoju ne invertirajućeg pojačanja.



Shema 2.1: Spoj ne invertirajućeg pojačala



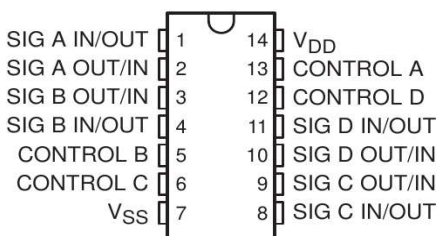
Slika 2.11: Raspored pinova LM358N

Pojačanje ne invertirajućeg operacijskog pojačala se određuje odabirom otpornika R1 i R2, otpornik R3 služi kao „pull down“ otpornik kako na izlazu pojačala ne bi postojao ulazni napon s pojačala dok signal na ne invertirajućem ulazu nije prisutan, otpornikom R4 po potrebi se dodatno podešava pojačanje. Pojačanje ne invertirajućeg pojačala računa se po sljedećoj formuli:

$$A_v = \frac{R1 + R2 + R4}{R1} \quad (2-3)$$

Analogna sklopka

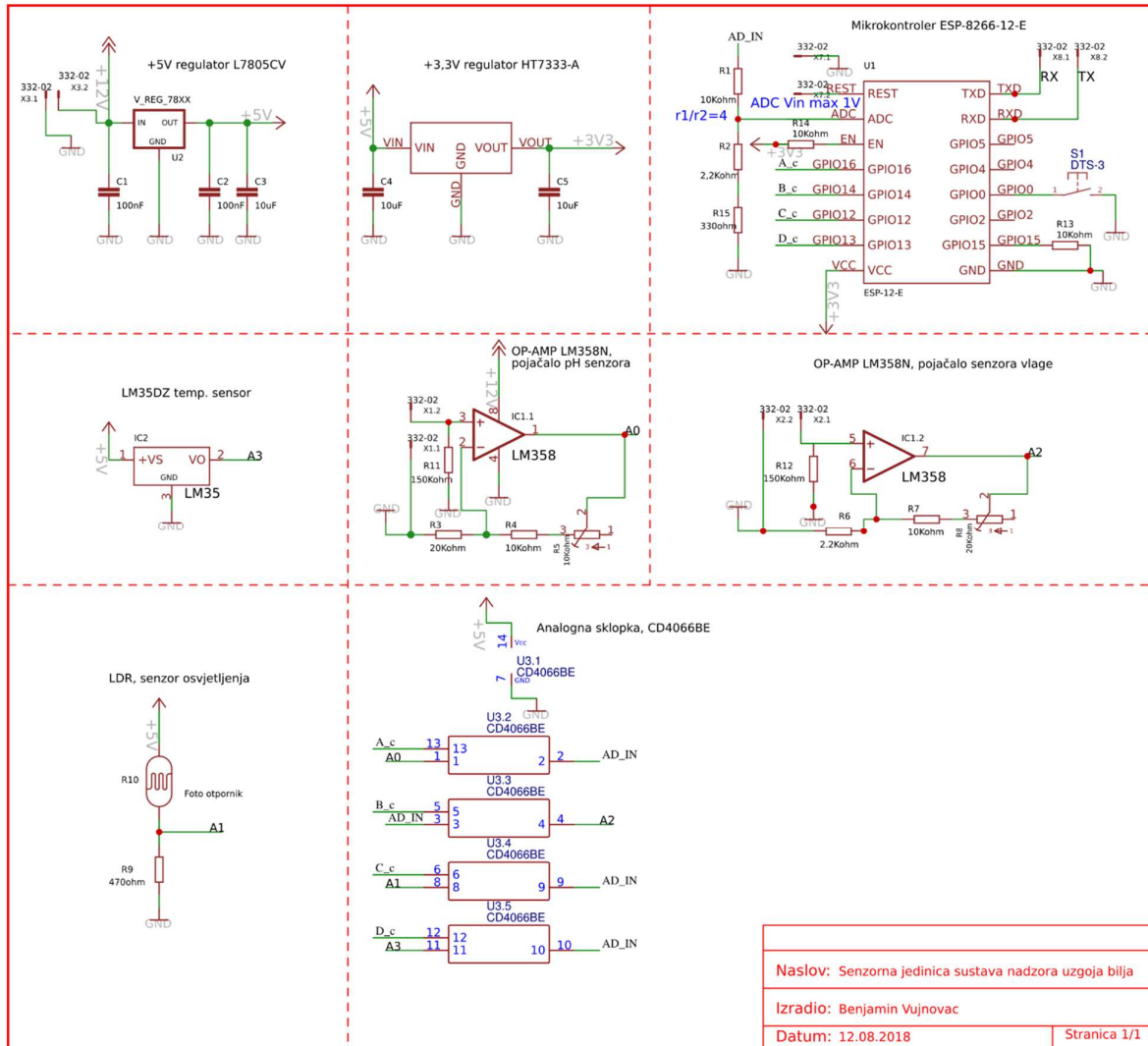
Analogna sklopka CD4066BE ima svrhu multipleksiranja ulaza analogno digitalnog pretvornika mikrokontrolerske jedinice. Sastoji se od četiri zasebne sklopke, dovođenjem napona na kontrolnu nožicu željene sklopke uključujemo izlazni signal senzora prema ulazu analogno digitalnog pretvornika mikrokontrolera.



Slika 2.12: Raspored pinova analogne sklopke CD4066BE

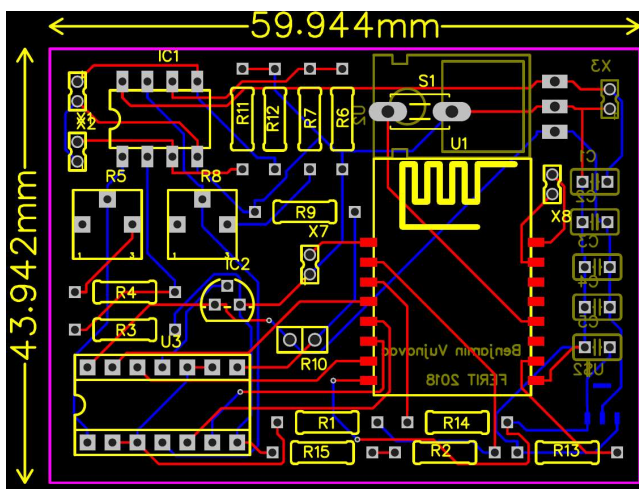
Izrada tiskane pločice

Shema sustava za automatizirano mjerenje izrađena je pomoću internetski dostupnog alata „EasyEDA“



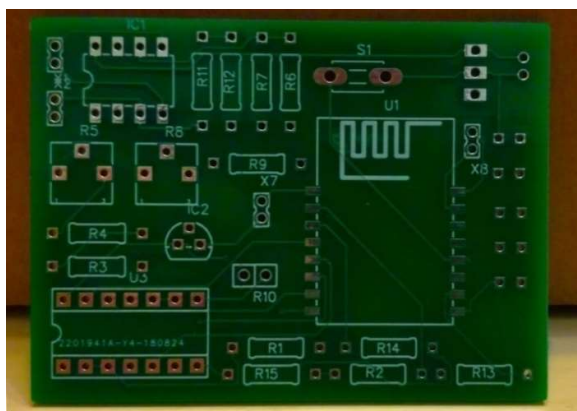
Shema 2.2: Shematski prikaz sustava za automatizirano mjerenje

Nakon izrade sheme sustava, izrađen je predložak tiskane pločice internetski dostupnim alatom „EasyEda“.

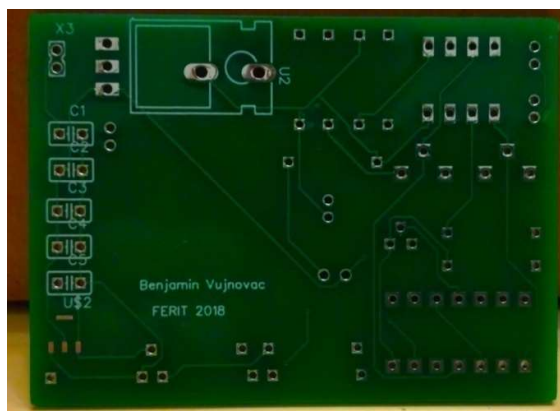


Slika 2.13: Predložak tiskane pločice sustava automatiziranog mjerenja.

Tiskana pločica prema predlošku za izradu na slici 2.13. predana je na izradu „JLCPCB“ servisu.

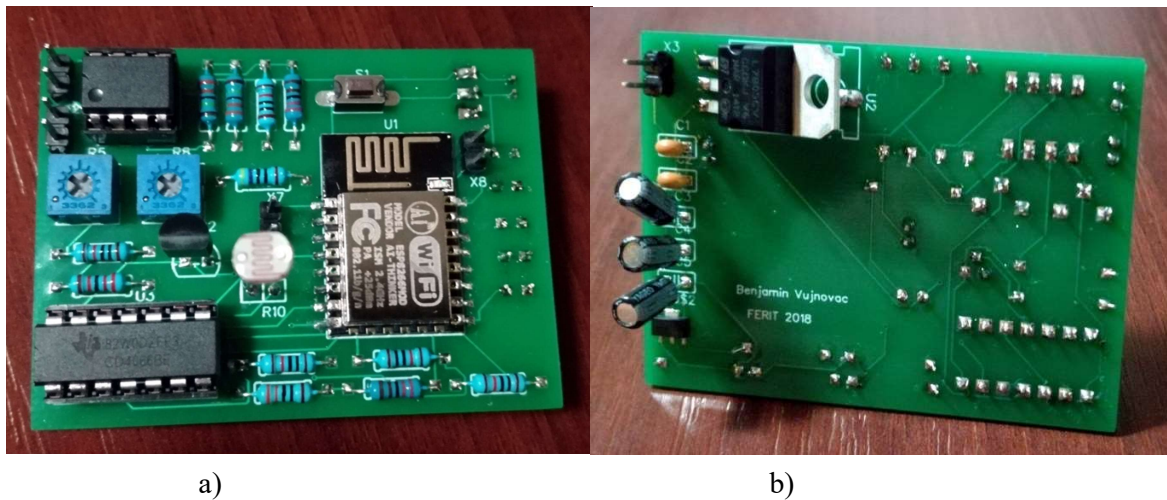


Slika 2.14: Tiskana pločica prednja strana



Slika 2.15: Tiskana pločica zadnja strana

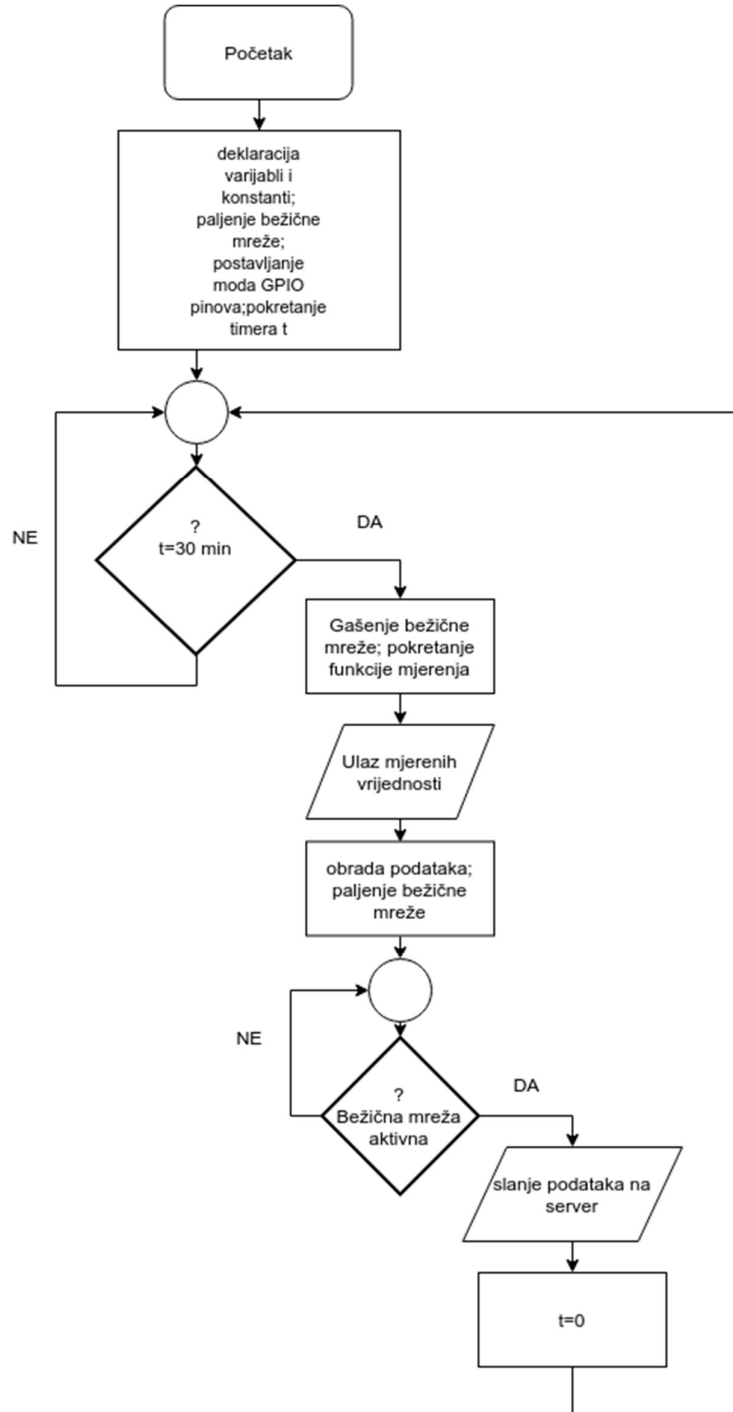
Zadnji korak izrade tiskane pločice je lemljenje komponenti prema shemi 2.2.



Slika 2.16: Sustav za automatizirano mjerenje a) prednja strana, b) zadnja strana

2.5.2 Funkcija sustava

Sustav za automatizirano mjerenje ima zadaću očitati vrijednosti senzora u razmaku od 30 minuta, obraditi te pripremiti podatke i poslati ih centralnoj jedinici preko bežične mreže. Programski kod sustava za automatizirano mjerenje je pisan u programskom jeziku C te je korišteno „Arduino IDE“ sučelje koje objedinjuje sve potrebne biblioteke te prevodi programski jezik u strojni kod koji zatim upisujemo u mikrokontroler.



Slika 2.17: Algoritam upravljanja sustavom za automatizirano mjerenje

3. SUSTAV ZA NADZOR KAKVOĆE TLA I UVJETA UZGOJA

Sustav za nadzor kakvoće tla i uvjeta uzgoja sastoji se od zadnjeg dijela (engl. „*backend*“) koji obrađuje podatke dostavljene od senzorske jedinice te prednjeg dijela (engl. „*frontend*“) koji prikazuje konačnu ocjenu uvjeta za uzgoj bilja. Prethodno programirana web aplikacija objedinjuje zadnji („*backend*“) i prednji „*frontend*“) dio na računalnoj platformi centralne jedinice.

3.1 Algoritam procjene kakvoće tla i uvjeta uzgoja

Procjena mjerenih veličina obavlja se odmah na ulazu podataka predanih od senzorske jedinice te na temelju zadovoljenih ili ne zadovoljenih uvjeta ocjenjujemo parametre svih senzora te zapisujemo zastavicu 1 za zadovoljen uvjet ili 0 za ne zadovoljen uvjet u bazu podataka za svaki od mjerenih parametara, te zastavice nose istu vremensku oznaku kao i predani mjereni parametri te se kasnije mogu prikazati.

Uvjete pojedinih parametara ocjenjujemo iz prethodno zadanih optimalnih vrijednosti kreiranjem profila biljke koju pratimo na stranici profila.

Profil biljke						
Profil	Temperaturni opt.	Temperaturni maks.	Osvjetljenje (h)	Vlaga	pH min.	pH maks.
mrkva	18	30	14	15	5	7

Slika 3.1: Profil biljke

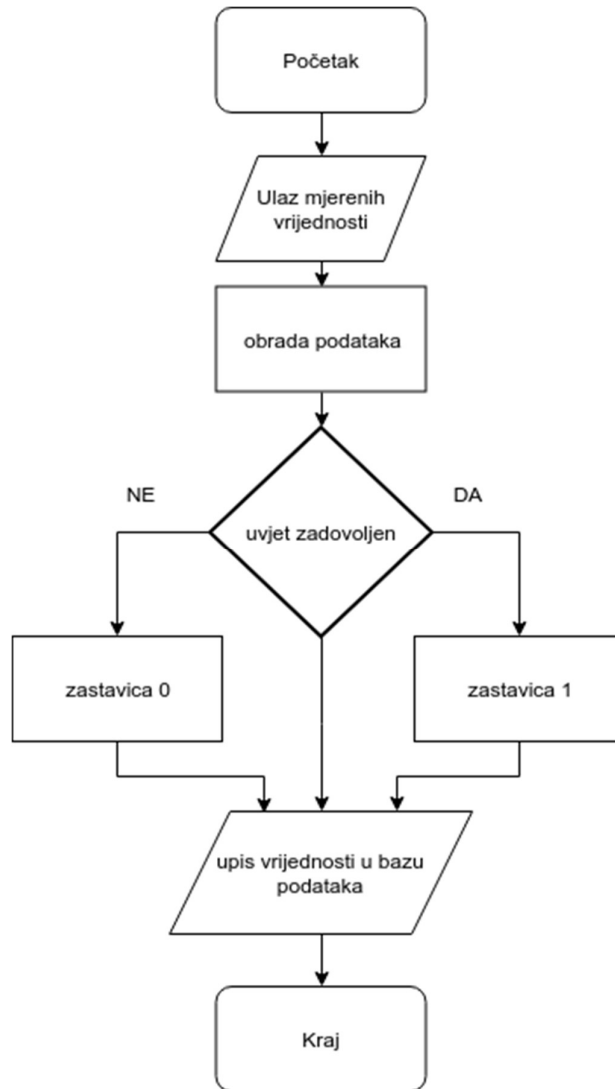
Primjenom algoritma za procjenu prikazujemo konačnu ocjenu parametara prema definiranim uvjetima te moguće incidente, odnosno odstupanja u zadanim uvjetima.

Ocjena trenutnih uvjeta
Temperatura okoliša nije zadovoljavajuća.
Razina osvjetljenja je zadovoljavajuća.
Vlaga biljke je zadovoljavajuća.
pH vrijednost tla je zadovoljavajuća.

Slika 3.2: Ocjena parametara

Incidenti				
Vrijeme	Temperatura	Osvjetljenje	Vlaga	pH vrijednost
2018-08-18-15:42:34	32	60	20	6

Slika 3.3: Povijesni prikaz odstupanja parametara od zadanih uvjeta



Slika 3.4: Algoritam procjene uvjeta uzgoja

4. SUSTAV PRIKUPLJANJA I PREZENTACIJE PODATAKA

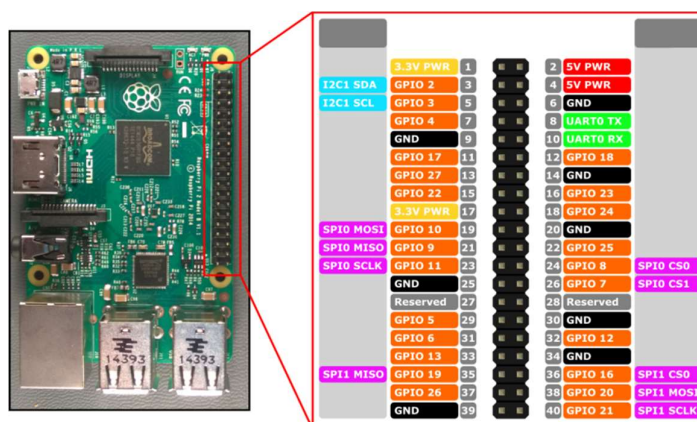
4.1 Računalna platforma

Računalna platforma sastoji se od hardvera te operativnog sustava na kojem se pokreće web aplikacija. „*Raspberry Pi 3*“ je hardver računalne platforme centralne jedinice za pohranu i prezentaciju podataka. „*Raspbian*“ Linux operativni sustav kojeg „*Raspberry Pi 3*“ pokreće je besplatan sustav otvorenoga koda instaliran na „*Micro-SD*“ memorijsku karticu, odnosno memoriju pohrane s koje „*Raspberry Pi 3*“ učitava operativni sustav.



Slika 4.1.: „Raspberry Pi“ Računalna platforma

„*Raspberry Pi 3*“ odlikuje se malim dimenzijama te širokom mogućnošću primjene zbog gotovo identične funkcionalnosti kao i računala velikih dimenzija te je primjenjiv u industriji zbog 40 pinskog sučelja i 24 ulazno/izlazna pina opće namjene.



Slika 4.2.: Raspored pinova „Raspberry Pi 3“ računalne platforme

4.2 Sustav prikupljanja i pohrane podataka

Sustav prikupljanja i pohrane podataka građen je od računalne platforme, odnosno operativnog sustava „*Linux*“ te aplikativnih rješenja: poslužitelja web stranica „*Apache*“ i softvera baze podataka „*MySQL*“, te „*PHP*“ programskog jezika u kojem je napisan program za prikupljanje, obradu i predaju podataka u bazu podataka i dohvaćanja istih iz baze podataka. Zajedno navedena aplikacijska rješenja čine okruženje za razvoj dinamičnih web aplikacija.

Apache

Naziv programa poslužitelja web stranica koji odgovara na upite klijenata (poslužitelj-klijent komunikacija) pri tome koristeći zadani komunikacijski port 80. Modularni pristup omogućuje korištenje različitih komunikacijskih rukovatelja. „*PHP*“ komunikacijski rukovatelj omogućuje korištenje programskog jezika „*PHP*“ u izradi web aplikacija.

MySQL

Naziv programa sustava baze podataka. Sustav baze podataka koristi strukturirani jezik (engl. „*Structured Query Language*“) ili skraćeno („*SQL*“). Strukturirani jezik može kreirati bazu podataka, relacijski dohvaćati i unositi podatke, ažurirati podatke ili ih uništiti. Relacije se mogu prikazati i kao tablicu koja se sastoji od stupaca i redaka, gdje je stupac tip podatka, a redak njegova vrijednost.

PHP

PHP(engl. „*Personal home page*“) je poslužiteljski skriptni jezik, služi za generiranje promjenjivog sadržaja web stranice. Modularni pristup omogućuje korištenje komunikacijskog rukovatelja za pristup sustavu baze podataka „*MySQL*“ iz web aplikacije.

Prikupljanje i pohrana podataka

Pozadinski dio (engl. „*Backend*“) web aplikacije programirane u PHP razvojnom okruženju „*CodeIgniter*“ zadužen je za prihvaćanje podataka, komunikaciju s bazom podataka te unos, brisanje i dohvaćanje podataka iz baze podataka. Kada senzorska jedinica pošalje zahtjev prema poslužitelju za unosom podataka, poslužitelj proslijedi zahtjev PHP aplikaciji koja zatim provjeri jesu li dostavljeni svi traženi podatci, ako su dostavljeni svi traženi podatci, aplikacija se zatim spaja na bazu podataka i upisuje njihove vrijednosti u prethodno kreirana polja.

Baza podataka prethodno je postavljena koristeći strukturirani jezik, te su definirane tablice, odnosno polja u koja će se spremati vrijednosti mjerenja.

Kreiranje baze podataka „bvujnova_zavrnsni“ u kojoj definiramo tablice za profile i spremanje podataka:

```
„CREATE DATABASE IF NOT EXISTS `bvujnova_zavrnsni` DEFAULT CHARACTER SET utf8  
COLLATE utf8_general_ci; USE `bvujnova_zavrnsni`;“
```

Kreiranje tablice „profiles“ u koju će se spremati naziv profila te vrijednosti bitne za daljnju procjenu kakvoće.

```
„CREATE TABLE IF NOT EXISTS `profiles` (  
  `id` varchar(30) NOT NULL,  
  `temperatureopt` int(11) DEFAULT NULL,  
  `temperaturemax` int(11) DEFAULT NULL,  
  `lighthours` int(11) DEFAULT NULL,  
  `moisture` int(11) DEFAULT NULL,  
  `phvaluemin` int(11) DEFAULT NULL,  
  `phvaluemax` int(11) DEFAULT NULL,  
  `is_default` smallint(6) NOT NULL DEFAULT 0  
) ENGINE=InnoDB DEFAULT CHARSET=utf8;  
ALTER TABLE `profiles`  
  ADD PRIMARY KEY (`id`);“
```

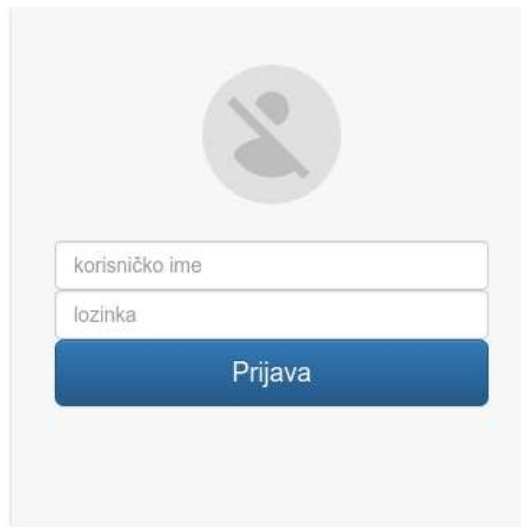
Sljedeći kod služi generiranju tablice pojedinog profila prethodno definiranog u bazi podataka. Tablice profila će se postaviti dinamički koristeći PHP kod prethodno napisan u web aplikaciji. Tablica kreirana prema nazivu profila koristi se za pohranu vrijednosti senzora dostavljenih od senzorske jedinice.

```
„CREATE TABLE `bvujnova_zavrnsni`.`{$id}` ( `timeStamp` TIMESTAMP NOT NULL  
DEFAULT CURRENT_TIMESTAMP , `temperature` FLOAT NULL DEFAULT NULL , `light`  
INT NULL DEFAULT NULL , `moist` INT NULL DEFAULT NULL , `phvalue` INT NULL  
DEFAULT NULL , `is_okay_temp` TINYINT NOT NULL, `is_okay_light` TINYINT NOT  
NULL, `is_okay_moist` TINYINT NOT NULL, `is_okay_phvalue` TINYINT NOT NULL,  
PRIMARY KEY (`timeStamp`)) ENGINE = InnoDB CHARACTER SET utf8 COLLATE  
utf8_general_ci;“
```

4.3 Prezentacija podataka

Prednji dio (engl. „*Frontend*“) web aplikacije programirane u PHP razvojnom okruženju „CodeIgniter“ zadužen je za autorizaciju korisnika i prezentaciju podataka. Prednji dio sastoji se od početne stranice za autorizaciju korisnika (korisničko ime: „student“; lozinka: „zavrnsnirad“) te kontrolne ploče gdje je omogućen povijesni prikaz podataka.

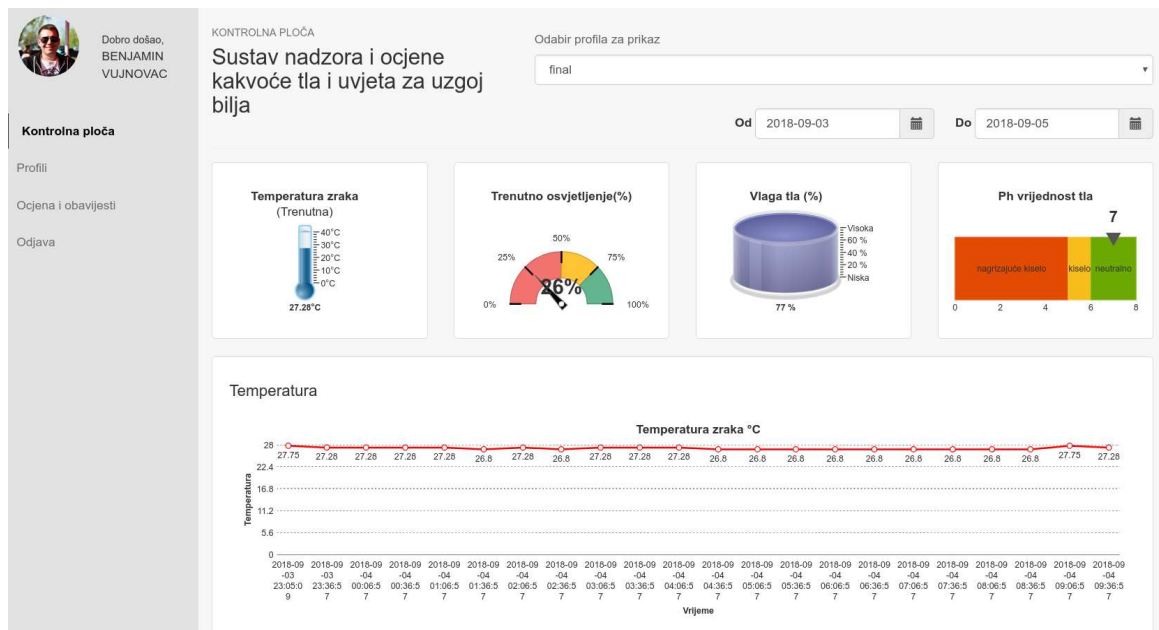
Za nastavak je potrebna prijava



A login form with a grey background. At the top center is a circular icon with a person silhouette and a diagonal slash. Below it are two input fields: the first is labeled 'korisničko ime' and the second is labeled 'lozinka'. At the bottom is a blue button with the text 'Prijava'.

Benjamin Vujnovac, završni rad FERIT. © 2018

Slika 4.3.: Početna autorizacijska stranica web aplikacije za prikaz podataka.



Slika 4.4.: Kontrolna ploča web aplikacije za prikaz podataka

5. EKSPERIMENTALNI REZULTATI

5.1 Metodologija testiranja

Testiranje se provodi umjeravanjem senzora osvjetljenja, vlage i pH vrijednosti na minimalnom i maksimalnom opsegu prethodno odabranog uzorka poznate vrijednosti te analizom točnosti mjerenja. Senzor temperature je tvornički kalibriran u Celzijevoj području te pri temperaturi od 25 °C daje napon na izlazu od 250 mV. Senzor temperature je potrebno umjeriti kako bi osigurali točnost izračuna napona, odnosno stupnjeva Celzijevih nakon prolaska mjerne veličine kroz otporno dijelilo koje se nalazi na ulazu u analogno digitalni pretvornik mikrokontrolera. Analogno digitalni pretvornik mikrokontrolera ima rezoluciju ulaznog napona od 10 bita (0-1024) te opseg napona od 0V – 1V. Prema sljedećoj formuli preračunava se očitavanje mikrokontrolera u napon izražen u milivoltima (mV):

$$V_{mikrokontrolera} = \frac{1000}{1024} \times AD_{mikrokontrolera} \quad (5-1)$$

5.2 Rezultati testiranja

Temperatura

Umjeravanje senzora temperature izvršava se tako da se u vrlo kratkom vremenskom razmaku pri istim uvjetima obavilo očitavanje napona s 10 ponavljanja voltmetrom direktno sa senzora temperature te odmah zatim 10 ponavljajućih mjerenja s mikrokontrolerom.

Tablica 5.1: Mjerenje napona voltmetrom

broj mjerjenja	napon(mV) pri 26 °C
1	264
2	264
3	264
4	263
5	264
6	263
7	265
8	266
9	263
10	264
prosjek	264

Tablica 5.2: Mjerenje napona mikrokontrolerom

broj mjerjenja	napon(mV) pri 26 °C
1	59,34
2	59,57
3	59,57
4	59,34
5	59,57
6	59,34
7	59,79
8	60,02
9	59,57
10	59,57
prosjek	59,57

Zbog odstupanja vrijednosti otpornog dijelila od nazivnih vrijednost potrebno je izračunati stvarni omjer otpornika R1 i R2 otpornog dijelila. Omjer R1/R2 se računa prema sljedećoj formuli:

$$\frac{R1}{R2} = \frac{V_{voltmetra}}{V_{mikrokontrolera}} \quad (5-2)$$

Konačan izračun napona na temperaturnom senzoru računa se prema sljedećoj formuli:

$$V_{mV} = \frac{V_{voltmetra}}{V_{mikrokontrolera}} \times V_{mikokonrolera} \quad (5-3)$$

Izračun stupnjeva Celzijevih zatim se obavlja prema sljedećoj formuli:

$$^{\circ}\text{C} = \frac{V_{mV}}{10} \quad (5-4)$$

određivanje točnosti mjerenja temperature							
	%	%	%	%	%	%	%
n	xi	\bar{x}	Δx	$ \Delta x $	Δx_{max}	r _x	r max
1	26,4	26,4	0	0	0	0	0
2	26,4		0	0		0	
3	26,4		0	0		0	
4	26,4		0	0		0	
5	26,4		0	0		0	

Tablica 5.3: Analiza mjerenja temperature

Tablica 5.3 prikazuje izuzetno visoku točnost mjerenja temperature, te proizvođač garantira točnost od $\pm 0,5^{\circ}\text{C}$ pri temperaturi od 25°C .

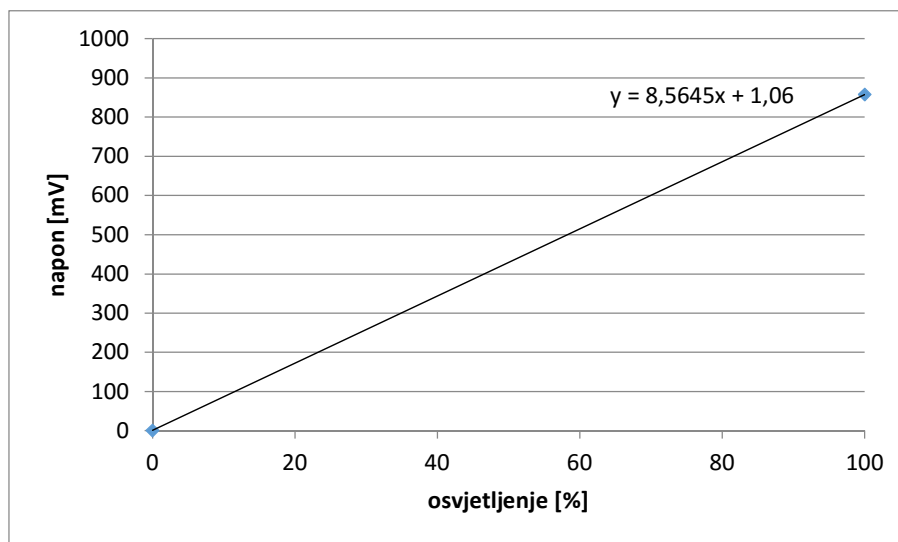
Osvjetljenje

Umjeravanje senzora osvjetljenja obavljeno je mjerenjem maksimalnih vrijednosti napona kada se sunce nalazilo u svojoj najvišoj točki dana, te mjerenjem najnižih vrijednosti napona kada je senzor bio zatvoren u mračnu kutiju bez mogućnosti prolaska svijetla.

broj mjerenja	napon(mV) pri 100% osvjetljenja	napon(mV) pri 0% osvjetljenja
1	857,42	0,97
2	855,46	0,97
3	856,44	0,97
4	858,39	1,95
5	853,51	0,97
6	860,35	0,97
7	859,37	0,97
8	858,39	0,97
9	858,39	0,97
10	857,42	0,97
prosjek	857,51	1,06

Tablica 5.4 Mjerenje napona osvjetljenja

Tablica 5.4 prikazuje mjerenje napona pri razini osvjetljenja od 100% te pri 0% osvjetljenja.



Slika 5.1: Ovisnost promjene napona o razini osvjetljenja

Slika 5.1 prikazuje linearnu ovisnost napona na Y osi o razini osvjetljenja na X osi. Iscrtavanjem točaka minimalnog napona pri minimalnoj razini osvjetljenja i maksimalnog napona pri maksimalnoj razini osvjetljenja u koordinatnom sustavu dobivena je jednadžba pravca koja prikazuje ovisnost napona o razini osvjetljenja.

određivanje točnosti mjerenja osvjetljenja pri 100% svjetla							
	%	%	%	%	%	%	%
n	x_i	\bar{x}	Δx	$ \Delta x $	ΔX_{max}	r_x	r_{max}
1	99,93	99,79	0,14	0,14	0,32	0,140295	0,320673
2	99,7		-0,09	0,09		0,090189	
3	99,81		0,02	0,02		0,020042	
4	100,04		0,25	0,25		0,250526	
5	99,47		-0,32	0,32		0,320673	

Tablica 5.5: Analiza mjerenja razine osvjetljenja

U tablici 5.5 uočava se da maksimalna relativna pogreška i maksimalna apsolutna pogreška mjerenja iznosi 0,3%.

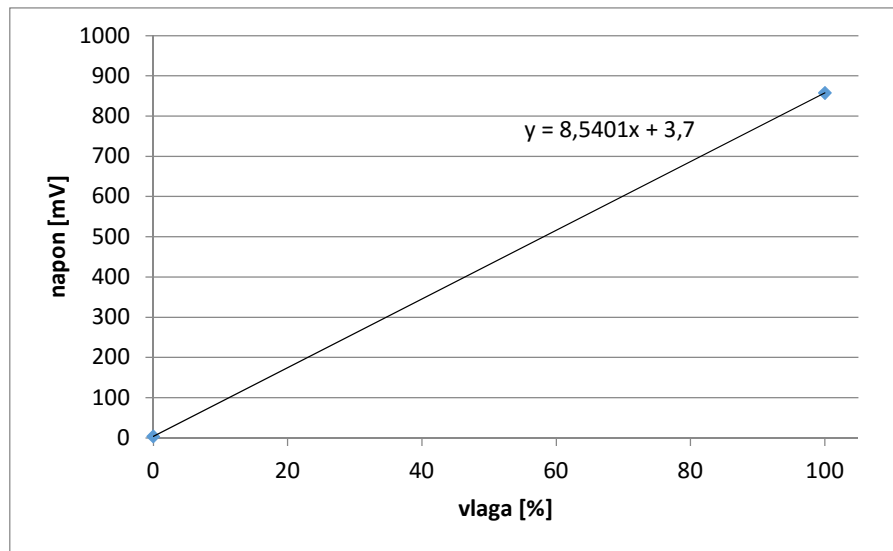
Vlaga

Senzor vlage umjeren je uranjanjem elektrode za vlagu u vodu, te ubadanjem elektrode u suhu zemlju. Izmjerene vrijednosti uzete uranjanjem elektrode u vodu su vrijednosti pri maksimalnoj vlazi (100%), dok vrijednosti izmjerene ubadanjem u suhu zemlju su vrijednosti uzete kao minimalne (0%).

broj mjerenja	napon(mV) pri 100%	napon(mV) pri 0%
1	844,73	2,92
2	847,66	1,95
3	846,68	2,92
4	848,63	2,92
5	857,42	2,92
6	864,26	5,85
7	852,54	5,85
8	883,79	4,88
9	868,16	3,9
10	863,28	2,92
prosjeck	857,71	3,7

Tablica 5.6: Mjerenje napona vlage

Prosječne vrijednosti uzorka od 10 opetovanih mjerenja uzete su za granične vrijednosti napona vlage.



Slika 5.2: Ovisnost promjene napona o razini vlage

Slika 5.2 prikazuje jednadžbu pravca promjene napona u ovisnosti o razini vlage.

određivanje točnosti mjerenja vlage pri 0% vlažnosti							
%	%	%	%	%	%	%	%
n	x_i	\bar{x}	Δx	$ \Delta x $	Δx_{max}	r_x	r_{max}
1	0,19	0,168	0,022	0,022	0,088	13,09524	52,38095
2	0,08		-0,088	0,088		52,38095	
3	0,19		0,022	0,022		13,09524	
4	0,19		0,022	0,022		13,09524	
5	0,19		0,022	0,022		13,09524	
određivanje točnosti mjerenja vlage pri 100% vlažnosti							
%	%	%	%	%	%	%	%
n	x_i	\bar{x}	Δx	$ \Delta x $	Δx_{max}	r_x	r_{max}
1	98,48	98,978	-0,498	0,498	0,982	0,503142	0,99214
2	98,82		-0,158	0,158		0,159631	
3	98,7		-0,278	0,278		0,28087	
4	98,93		-0,048	0,048		0,048496	
5	99,96		0,982	0,982		0,99214	

Tablica 5.7: Analiza mjerenja razine vlage

Tablica 5.7 prikazuje maksimalnu apsolutnu i relativnu pogrešku iznosa 0,9% pri mjerenju maksimalne razine vlage.

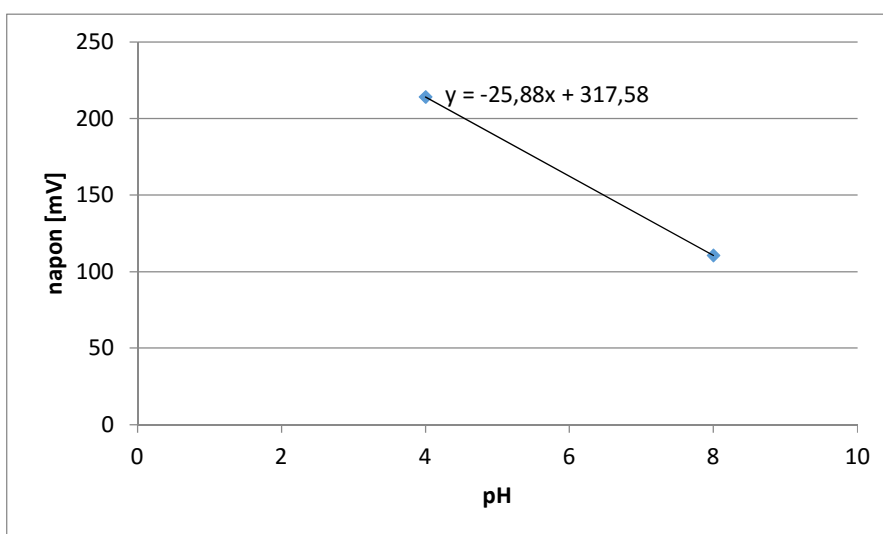
pH vrijednost

pH vrijednosti mjerene su nakon prethodnog umjeravanja pH elektrode u otopinama poznatih pH vrijednosti. Vodi je prethodno određen pH faktor korištenjem lakmus papira te je vrijednost vode iznosila pH 8. Otopini vode i Cede vite određen je pH faktor koristeći lakmus papir te je ta vrijednost iznosila pH 4.

broj mjerenja	napon(mV) pri pH 7	napon(mV) pri pH 4
1	110,35	213,87
2	111,33	214,84
3	110,35	213,87
4	110,35	213,87
5	110,35	213,87
6	110,35	214,84
7	110,35	213,87
8	111,33	213,87
9	110,35	213,87
10	110,35	213,87
prosjeck	110,54	214,064

Tablica 5.8: Mjerenje napona pH vrijednosti

Mjerenjem napona na elektrodi u otopinama poznatih pH vrijednosti dobiven je prosjek vrijednosti napona pri pH faktoru 8 i pH faktoru 4.



Slika 5.3: ovisnost promjene napona o vrijednosti pH

Na slici 5.3 na temelju izmjerenih vrijednosti dobivena je jednadžba pravca ovisnosti promjene napona o vrijednosti pH iz koje je vidljivo da je promjena napona na elektrodi linearna promjeni pH vrijednosti.

određivanje točnosti mjerenja pH pri pH=8 (voda)							
	%	%	%	%	%	%	%
n	xi	\bar{x}	Δx	$ \Delta x $	ΔX_{max}	rx	r max
1	8	7,992	0,008	0,008	0,032	0,1001	0,4004
2	7,96		-0,032	0,032		0,4004	
3	8		0,008	0,008		0,1001	
4	8		0,008	0,008		0,1001	
5	8		0,008	0,008		0,1001	
određivanje točnosti mjerenja pH pri pH=4 (Cedevita)							
	%	%	%	%	%	%	%
n	xi	\bar{x}	Δx	$ \Delta x $	ΔX_{max}	rx	r max
1	4	3,992	0,008	0,008	0,032	0,200401	0,801603
2	3,96		-0,032	0,032		0,801603	
3	4		0,008	0,008		0,200401	
4	4		0,008	0,008		0,200401	
5	4		0,008	0,008		0,200401	

Tablica 5.9: Analiza mjerenja pH vrijednosti

Tablica 5.9 prikazuje maksimalnu relativnu pogrešku od 0,4% pri vrijednosti pH 8 dok je maksimalna relativna pogreška kod vrijednosti pH 4 iznosila 0,8%. Apsolutna pogreška jednaka je u oba slučaja te iznosi 0,032%

6. ZAKLJUČAK

Temeljni cilj ovoga rada bio je projektirati sustav automatiziranog mjerenja pH vrijednosti i vlage tla, te okolišnog osvjetljenja i temperature s ciljem praćenja uvjeta za uzgoj bilja te razradom algoritma za ocjenu kakvoće s težnjom poboljšanja priroda biljke, smanjenju utroška resursa i skraćanjem vremena potrebnog za napredak pojedine biljke. Sustav automatiziranog mjerenja uvelike olakšava prikupljanje parametara te olakšava analizu uvjeta na temelju pohranjenih povijesnih podataka.

Prilikom projektiranja sustava automatiziranog mjerenja očitavanje pH parametara tla predstavljalo je izazov zbog različitih primjesa minerala prisutnih u tlu koji utječu na mjernu veličinu pH vrijednosti te razine vlage koja mijenja jednadžbu pravca ovisnosti napona o pH vrijednosti kako je prikazano na slici 5.3. Preporučuje se dodatna kontrola otapanjem uzorka tla u vodenoj otopini te korištenje staklenih elektroda koje mjere isključivo prisutnost vodikovih iona vodene otopine kako bi se precizno odredila pH vrijednost tla.

Literatura

- [1] J. G. Webster, *The Measurement, Instrumentation and Sensors Handbook*, CRC Press LLC, 1999.
- [2] Kramer, Paul J.; Boyer, John S., *Water relations of plants and soils*, Academic Press, Inc., 1995.
- [3] David R. Hershey, *The American Biology Teacher* Vol. 54, No. 7 (Oct., 1992), pp. 436-438, (*Evaluating Metal Probe Meters for Soil Testing*), University of California Press.
- [4] Luke Welling, Laura Thomson, *PHP and MySQL Web Development, 5th Edition*, Addison-Wesley Professional, 2016.
- [5] *ESP-8266*, (<https://arduino-esp8266.readthedocs.io/en/latest/index.html>), datum pristupa: 22.07.2018.
- [6] *Arduino reference*, (<https://www.arduino.cc/reference/en/>), datum pristupa: 11.04.2018.
- [7] *CodeIgniter PHP framework*, (https://codeigniter.com/user_guide/index.html), datum pristupa: 11.04.2018.

Sažetak

U ovome radu zadatak je bio projektirati, izraditi i ispitati sustav za mjerenje parametara kakvoće tla u primjenama uzgoja bilja. Sustav mjeri vlagu i pH faktor tla te razinu okolišnog osvjetljenja i temperaturu. Izmjerene parametre pohranjuje u bazu podataka i omogućuje povijesni prikaz istih. Prema izmjerenim parametrima razrađen je algoritam za procjenu i ocjenu kakvoće tla i uvjeta za uzgoj bilja.

Ključne riječi: automatizirano mjerenje, esp8266, ph, vlaga, temperatura, osvjetljenje

Abstract

The task of this paper was to design, produce and test the system that measures soil quality parameters in plant growing applications. The system measures the moisture and pH factor of the soil including the level of ambient illumination and environment temperature. The measured parameters are stored in the MySQL database and displayed in historical order within programmed web application. Algorithm to assess the soil quality and environmental conditions was created in relation to the measured parameters.

Key words: automated measurement, esp8266, ph, moist, temperature, illumination

Životopis

Benjamin Vujnovac, rođen 12.10.1992. u Našicama započinje svoje osnovnoškolsko obrazovanje 1999. godine u područnoj školi u Šljivoševcima nakon koje upisuje Gimnaziju u srednjoj školi Isidora Kršnjavoga Našice u 2007. godini. Završetkom srednjoškolskog obrazovanja te na temelju svojih interesa upisuje stručni studij automatike na Fakultetu elektrotehnike, računarstva i informacijskih tehnologija u Osijeku 2012. godine.