

Modeliranje, svojstva i mogućnosti primjene serijsko-paralelnih FACTS (UPFC) uređaja u EES-u Hrvatske

Kolarić, Hrvoje

Master's thesis / Diplomski rad

2018

Degree Grantor / Ustanova koja je dodijelila akademski / stručni stupanj: **Josip Juraj Strossmayer University of Osijek, Faculty of Electrical Engineering, Computer Science and Information Technology Osijek / Sveučilište Josipa Jurja Strossmayera u Osijeku, Fakultet elektrotehnike, računarstva i informacijskih tehnologija Osijek**

Permanent link / Trajna poveznica: <https://um.nsk.hr/um:nbn:hr:200:222225>

Rights / Prava: [In copyright](#)/[Zaštićeno autorskim pravom.](#)

Download date / Datum preuzimanja: **2024-12-19**

Repository / Repozitorij:

[Faculty of Electrical Engineering, Computer Science and Information Technology Osijek](#)



**SVEUČILIŠTE JOSIPA JURJA STROSSMAYERA U OSIJEKU
FAKULTET ELEKTROTEHNIKE, RAČUNARSTVA I
INFORMACIJSKIH TEHNILOGIJA**

Sveučilišni studij

**MODELIRANJE, SVOJSTVA I MOGUĆNOSTI
PRIMJENE SERIJSKO-PARALELNIH FACTS (UPFC)
UREĐAJA U EES-u HRVATSKE**

Diplomski rad

Hrvoje Kolarić

Osijek, 2018

SADRŽAJ

1. UVOD	2
2. FACTS UREĐAJI	3
2.1 Napredak u sklopu prekidača električne energije	4
2.2 Načela i primjene prekidača poluvodiča	7
2.3 STATCOM.....	10
2.3.1 Princip rada.....	11
2.3.2 Karakteristika V-I.....	14
2.4 SSSC	16
2.4.1 Princip rada.....	17
3. JALOVA SNAGA	21
3.1 Pasivna kompenzacija	23
3.2 Shunt kompenzacija	23
3.3 Serijska kompenzacija.....	24
3.4 Utjecaj na kapacitet prijenosa snage	25
3.4.1 Serijska kompenzacija	26
3.4.1 Shunt kompenzacija.....	27
4. UPFC.....	29
4.1 Primjena	34
4.2 Usporedba FACTS uređaja	36
4.3 Usporedba troškova.....	41
4.4 Budućnost FACTS tehnologije	43
4.5 Uloga komunikacija	44
6. ZAKLJUČAK.....	46
LITERATURA	47
SAŽETAK	49
ABSTRACT.....	49
ŽIVOTOPIS.....	50

1.UVOD

Brz rast korištenja električne energije, u kombinaciji s potražnjom za niskom cijenom, doveo je do razvoja proizvodnje električne energije na udaljenim lokacijama od potrošača. Generirajuća snaga na udaljenim lokacijama zahtijeva upotrebu prijenosnih vodova za povezivanje proizvodnje i potrošnje. Kako bi se povećala pouzdanost sustava za prijenos električne energije dolazi do razvoja složenih međusobno povezanih električnih prijenosnih mreža. Te mreže sada postoje na svim kontinentima. Mreža za prijenos električne energije sastoji se uglavnom od trofaznih izmjeničnih strujnih prijenosnih vodova koji rade na različitim naponskim razinama (općenito na 230 kV i više). S porastom zahtjeva kapaciteta prijenosa snage i duže udaljenosti prijenosa, naponi za prijenos se i dalje povećavaju. Povećanje napona prijenosa blisko je povezano s smanjenjem gubitaka u prijenosu. Naponi prijenosa postupno su se povećali na 765 kV u Sjevernoj Americi, a prijenos snage doseže i do 1500 MVA.

nedostatak kontrole aktivnih i reaktivnih tokova snage postaje s vremenom postaje pravi izazov inženjerima. Uz sve kompliciraniju strukturu električnih mreža dolazi i do potrebe za povećanom razinom kontrole i upravljivosti. Načini kontrole sustave su automatsko Automatska kontrola proizvodnje (AGC), kontrola uzbude na generatorskim stanicama i upravljanje izmjenjivačem transformatora. Ovo uvođenje i prepoznavanje ograničene kontrole pruža osnovu za uvođenje koncepta fleksibilnog AC sustava prijenosa (FACTS). Novo razvijeni FACTS uređaji oslanjaju na napretke u poluvodičkim komponentama i elektroenergetskim uređajima. Ovaj rad uvodi u osnovna načela rada FACTS uređaja.

2. FACTS UREĐAJI

FACTS (eng. *Flexible Alternating Current Transmission System*) je koncept temeljen na elektroenergetskim uređajima koji povećavaju učinkovitost prijenosnih mreža kontrolom napona pri raznim opterećenjima sustava, ravnotežom jalove snage, povećanjem prijenosnih kapaciteta voda i boljom kontrolom sustava u prijelaznom stanju. Zbog brzine rada FACTS uređaja povećava se sigurnost operativnih granica prijenosnog sustava bez rizika stabilnosti. Nepotrebno je reći da je era FACTS-a potaknula razvoj novih električnih preklopnih elemenata. Korištenje FACTS-a dovelo je do razvoja novih upravljačkih sustava. Očekivano je da u okviru ograničenja toplinskih granica vodiča, naponskih ograničenja električnih izolacijskih uređaja i strukturalnih granica prateće infrastrukture, operater imao mogućnost kontrole tokova snaga na vodovima unutar maksimalno dozvoljenih sigurnosnih granica kao i prenošenje električne energije uz minimalni trošak rada. Ovim se putem povećava sveukupna vrijednost sredstava prijenosa. Potraga za poboljšanom kontroliranjem snage na prijenosnim mrežama inicirala je novo stečenu opciju kontrole struje i snage u HVDC prijenosu. Zamjena živinskih ventila pomoću tiristora omogućila je AC/DC pretvarače, smanjeni gubitke pretvorbe i brzu kontrolu nad prenesenom snagom u tolikoj mjeri da je moguće saniranje kvara na zemlji. Umjesto toga, brzo postizanjem trenutne nultu upotrebom strujnih regulatora, poremećeni vod može se izolirati pomoću niskih izolatora za procjenu prekida.[1]

Uz sve veće složenosti u elektroenergetskim sustavima širom svijeta i rastuću potrebu za osiguravanjem stabilne, sigurne, kontrolirane, ekonomske i visoko kvalitetne snage - posebno tako u prenapučenoj okolini - predviđeno je da će FACTS Uređaji igrati ključnu ulogu u elektroenergetskim sustavima u budućnosti. [2] Ti regulatori uključuju:

- statički var compensator (SVC)
- Tiristorski upravljani serijski kondenzator (TCSC)
- statički sinkroni kompenzator (STATCOM)
- tiristorski upravljani transformator za fazu (TCPST)
- statički sinkroni serijski kompenzator (SSSC)
- jedinstveni regulator snage (UPFC)

- upravljački sklop prekidača (IPC)
- tiristorski upravljani kočni otpornik (TCBR)
- tiristorski upravljani ograničivač napona (TCVL)
- sustav za skladištenje energije akumulatora (BESS)
- vodljivi magnetski skladištenje energije (SMES)

Brzina kontrole snage u visokonaponskim izmjeničnim sustavima omogućila im je primjenu posebnih konfiguracija radi kontrole razmjene snage među povezanim mrežama. Također dovela je do dodane upotrebe HVDC veza radi povećanja prijelazne stabilnosti spojenih sustava kroz smanjenje aktivne snage. Poboljšanje stabilnosti postignuto je dodavanjem pomoćnih signala u trenutne pretvaračke uređaje. [1]

2.1 Napredak u sklopu prekidača električne energije

Kao što je prethodno spomenuto, puni potencijal tehnologije pretvarača izmjeničnog / istosmjerne struje bio je bolje realiziran kada su žigljivi ventili zamijenjeni sklopnim uređajima čvrstog stanja koji se nazivaju tiristori. Tiristori su ponudili kontroliranu uključenost struja, ali ne i njihov prekid. Brz rast tiristorskih napona i strujnih vrijednosti ubrzao je njihovu primjenu, a uključivanje unutarnjeg svjetla pojednostavilo je još više kontrola pretvarača i njihovih konfiguracija. Međutim, većina aplikacija se temeljila na prirodnoj komutaciji struja. U posebnim slučajevima kada je potrebna prisilna komutacija, upotrijebljeni su elaborirani strujni krugovi pomoću kondenzatora za pražnjenje radi stvaranja privremenih strujnih nula. [1]

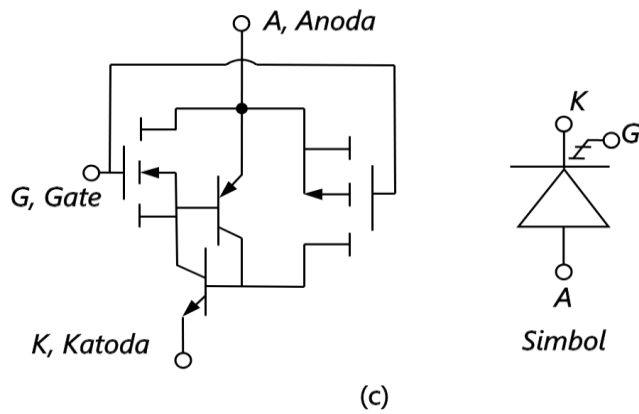
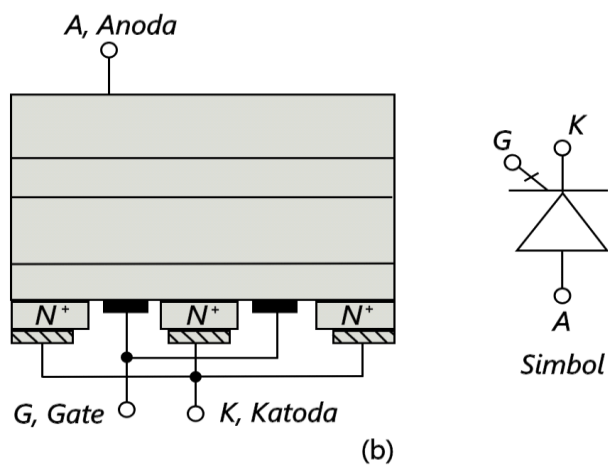
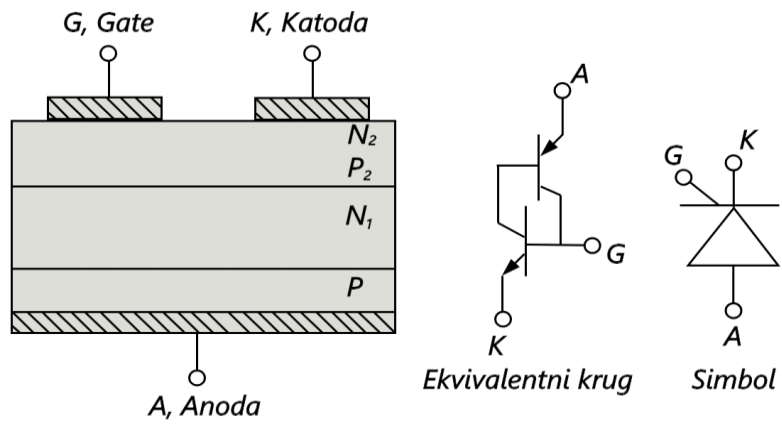
Tiristori su sada dostupni u raznim veličinama, eliminirajući potrebu za njihovom paralelnošću za visoke struje. Njihova se naponska vrijednost također povećava, tako da relativno malo mora biti povezano u seriju kako bi se dobili prekidači ili pretvarači za aplikacije za prijenos snage. Zapravo, sadašnji trend je proizvoditi velike elektronske građevinske blokove (HPEBB *eng. high-power electronic building blocks*) za konfiguriranje

visokonaponskih sklopki i pretvarača, čime se eliminiraju potrebe za prilagođenim dizajnom na razini uređaja. [3]

Dostupnost HPEBB bi trebala ubrzati razvoj novih FACTS uređaja. HPEBB tiristori su dostupni u kompaktnom pakiranju i u dovoljno velikim veličinama (npr., 125-mm tiristori: 5,5 kV, 4 kA ili 4,5 kV, 5,8 kA) za većinu primjena. Za prebacivanje aplikacija, kao što je to za izmjenjivače klizača ili statičke fazne mjenjače, dostupni su antiparalelno spojeni tiristorski moduli, zajedno s krugovima napajanja. Ovi prekidači pružaju dovoljno visoku struju prolazne struje da izdrže struje kvara. [1]

GTO-ovi poluvodički uređaji olakšavaju trenutnu uključenost, kao i skretanje pomoću kontrolnih signala. Ova tehnologija je narasla vrlo brzo; stoga su sada dostupni GTOs velike snage (100 mm, 6 kV ili 150 mm, 9 kV). Potpuna kontrola koju onemogućuje GTO omogućila je lako ostvarivanje pretvarača širine pulsa (PWM eng. *pulse width-modulated*). Napredak u poluvodičkoj tehnologiji daju nove efikasne, jednostavne uređaje. Bipolarni tranzistor (IGBT eng. *insulated gate bipolar transistor*) [4] i metalosidni poluvodički (MOS eng. *metaloxide semiconductor*) - kontrolirani tiristor (MCT) kontroliraju električnu energiju primjenom niske razine energije iz svojih MOS vrata visoke impedancije, u usporedbi s visokim impulsima struje koji su potrebni za tiristore ili GTO. Nažalost, dostupne naponske ocjene ovih uređaja još uvijek su ograničene. [1]

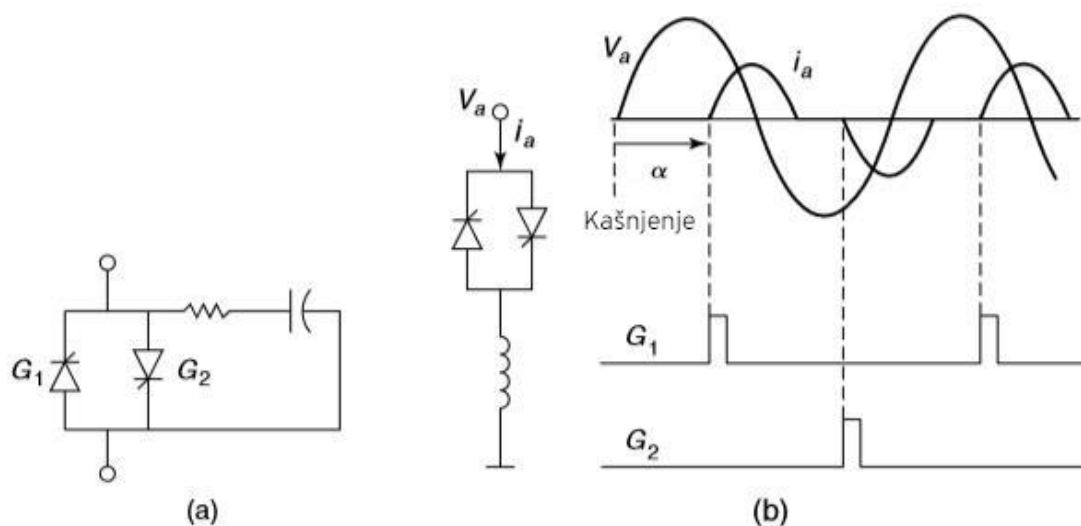
Tiristor MOS isključivanja (MTO) kombinira prednosti oba tiristora i MOS uređaja pomoću naponski upravljano uključenja (tiristora) i napona kontroliranog isključivanja s visokoučinkovitom MOS strukturom. Predložene su hibridne MTO koje pokazuju znatno smanjenje gubitaka uređaja u odnosu na GTO. Budući da MTO upotrebljava gotovo polovicu dijelova GTO-a, njihova primjena obećava značajan napredak pouzdanosti. Dostupnost novih i znatno poboljšanih sklopnih uređaja u praktičnim paketima (HPEBB) pomoći će razvoju novih, svestranijih FACTS uređaja. Simbolski prikaz i ekvivalentni krugovi tiristora, GTO i MCT prikazani su na Slici 2.1.1. [1]



2.1.1. Uređaji za prebacivanje poluvodiča za elektroenergetske sustave: (a) tiristor (silicijem kontrolirani ispravljač), (b) tiristorski prekidač gate turn-off (GTO), (c) P-MCT ekvivalentni krug. [5]

2.2 Načela i primjene prekidača poluvodiča

U visokoenergetskim aplikacijama, poluvodički uređaji koriste se prije svega kao sklopke. Kako bi se prilagodili prijelazu u sustav izmjeničnog napona, dva jednosmjerna uređaja za vođenje su spojena u antiparalelnoj konfiguraciji, kao što je prikazano na slici 2.2.1. Takav prekidač može se koristiti po fazi za spajanje ili odspajanje elementa skretnice, poput kondenzatora ili reaktora, ili za kratko spajanje serija povezanih elemenata kruga, poput kondenzatora. Preokrenuti naponski tiristor automatski se isključuje pri trenutnoj nuli, zbog čega se antiparalelni tiristorski priključak koristi za kontrolu struje kroz reaktor odgađanjem trenutnog trenutka, kao što je prikazano na slici 2.2.1 (b). Lako je vidjeti da se struja preko povezanog reaktora može kontrolirati od pune vrijednosti do nule podešavanjem kuta kašnjenja α gate-ovog početnog signala od 90° do 180° . [1]

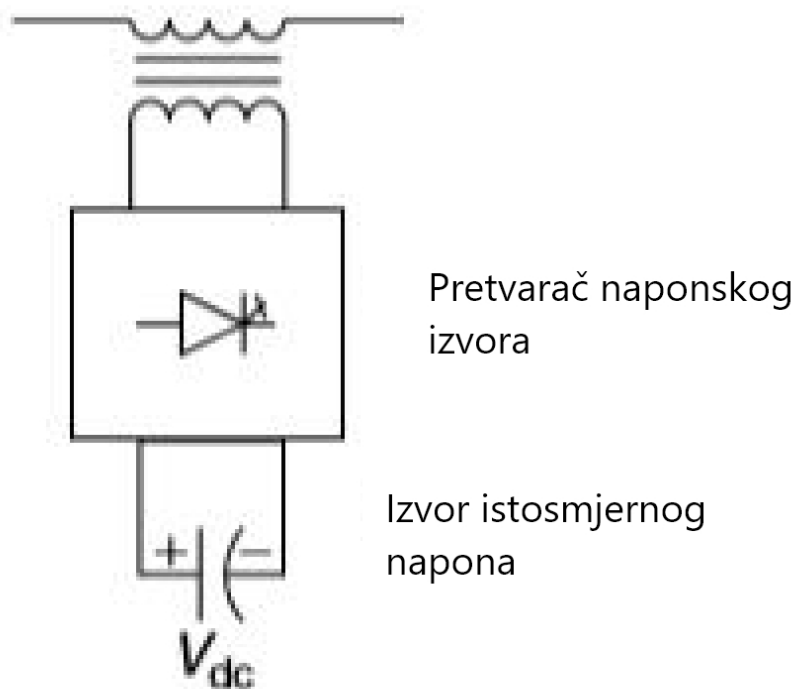


2.2.1. Tiristorski prekidač za izmjeničnu struju: (a) prekidač (b) kontrolirana struja reaktora.

[6]

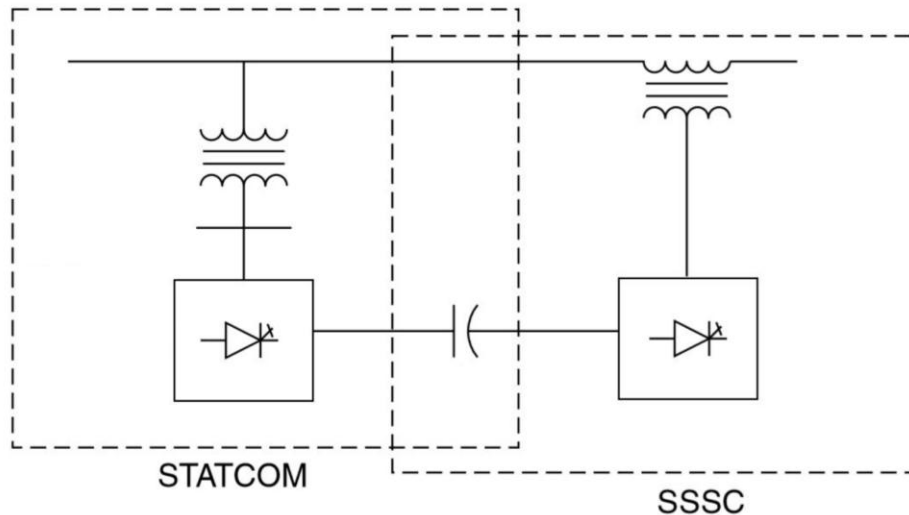
Međutim, struja kondenzatora vodi za primijenjeni napon za otprilike 90° , prebacivanje kondenzatora uvijek uzrokuje prijelazne strujne koje se moraju svesti na najmanju moguću mjeru prebacivanjem napunjenih kondenzatora na trenutak kada je napon koji prolazi kroz prekidač blizu nule. Stoga se prekidač tiristora koristi samo za uključivanje ili isključivanje kondenzatora, čime se provodi prebacivan kondenzator. [4]

Paralelna kombinacija prebačenih kondenzatora i kontroliranih reaktora omogućuje glatku kontrolu struje u rasponu od kapacitivnih do induktivnih vrijednosti prebacivanjem kondenzatora i kontroliranjem struje u reaktoru. Općenito, upotreba kompletnih elemenata kruga je skupa, tako da za obavljanje sličnih funkcija, druga važna klasa FACTS uređaja ostvaruje DC / AC pretvarači. Primjena GTO uređaja omogućuje prisilnu komutaciju, pa stoga PWM pretvarači nude elegantnije rješenje. Izlazni naponi PWM pretvarača imaju nisko-harmonijski sadržaj. Pretvarači naponskih izvora (VSCs) čine osnovni element ove nove klase FACTS uređaja i postoje brojne primjene ove tehnologije. Alternativa tiristorski upravljanim SVC-om je upravljanje na bazi GSC-a. [1] Takav VSC koristi napunjene kondenzatore kao ulazni izvor istosmjerne struje i proizvodi trofazni izlazni napon sinkron sa fazom AC sustav. Pretvarač je povezan shuntom na sabirnicu pomoću impedancije spojnog transformatora. Kontrola izlaznog napona ovog pretvarača (niža ili viša od napona priključnog sabirnice) kontrolira reaktivnu snagu koja se izvlači ili isporučuje na priključenu sabirnicu. Ovaj FACTS uređaj poznat je kao statički kompenzator (STATCOM). [7] Korištenje pretvarača naponskih izvora za ubrizgavanje napona preko transformatora s nizom dovodi do druge zanimljive skupine FACTS kontrolera, SSSC. SSSC ubrizgava napone za kompenzaciju padova napona vidičke reaktancije. Lako je zamisliti da ako je reaktivni pad voda djelomično kompenziran pomoću SSSC, uzrokuje se smanjenje linijske reaktancije. Injektirani napon u liniji neovisan je o trenutnoj struji. Slika 2.2.2 prikazuje dijagram jednog sloja SSSC, koji kontrolira aktivnu snagu na vodu. [1]



2.2.2. Dijagram statičkog sinkronog serijskog kompenzatora (SSSC). [8]

Zapravo, funkcije SSSC i STATCOM-a mogu se kombinirati kako bi se stvorio jedinstveni regulator snage (UPFC) 1-line dijagram UPFC-a prikazan je na slici 2.2.3. U prikazanom UPFC-u, izvor istosmjerne energije je podijeljen između STATCOM-a i SSSC-a. Normalno, iz ovog izvora nije izvučena nikakva neto energija, ali kako bi se nadoknadili gubici regulatora, STATCOM može raditi tako da izvlači kompenzacijsku aktivnu snagu iz spojene AC sabirnice. [2] Tako UPFC nudi brzu, kontroliranu FACTS napravu za pokretanje kombinirane aktivne reaktivne snage u liniji. Konačno, postoje FACTS uređaji klasificirani kao oprema za napajanje električnom energijom. Ovi regulatori koriste se kao sustavi za pohranjivanje baterije (BESS *eng. battery-energy-storage systems*) ili super vodljivi sustavi magnetske energije (SMES *eng. superconducting magnetic-energy-storage*). Ovi regulatori također koriste GTO-bazirane pretvarače, koji djeluju u dvostrukim ulogama kao ispravljači za pohranu energije i pretvarači za povrat energije. [1]



2.2.3. dijagram jedinstvenog regulatora snage (UPFC). [8]

2.3 STATCOM

STATCOM (ili SSC) je uređaj za kompenzaciju reaktivne snage povezan shunt-om koji je sposoban generirati i/ili apsorbirati jalovu snagu i u kojem se izlazni parametri mogu mijenjati za upravljanje specifičnim parametrima energetske sustava. Općenito je sklopni pretvarač čvrstog stanja koji može proizvesti ili apsorbirati neovisno kontroliranu stvarnu i reaktivnu snagu na svojim izlaznim priključnicama kada se napaja iz izvora energije ili uređaja za pohranu energije na svojim ulaznim priključnicama. STATCOM se smatra pretvaračem naponskog izvora koji, s obzirom na ulazni istosmjernog napon, proizvodi skup trofaznih izlaznih napona, svaki u fazi s odgovarajućim naponom izmjeničnog sustava kroz relativno malu reaktanciju. Istosmjerni napon osigurava kondenzator za pohranu energije. STATCOM može poboljšati performanse sustava napajanja na sljedećim područjima[7]:

1. Dinamičko upravljanje naponom u prijenosnim i distribucijskim sustavima
2. Prigušenje snage u prijenosnim sustavima
3. prolazna stabilnost
4. regulator napona
5. kontrola ne samo jalove snage, nego i (ako je potrebno) aktivne snage u priključenom

vodu, koji zahtijeva izvor istosmjernje struje.

Nadalje, STATCOM provodi sljedeće[10]:

1. Zauzima mali trag, jer zamjenjuje pasivne obline elemenata kruga pomoću kompaktnih elektroničkih pretvarača
2. nudi modularnu, tvornički izgrađenu opremu čime se smanjuje vrijeme rada i puštanje u rad
3. koristi kapsulirane elektroničke pretvarače, čime se smanjuje utjecaj na okoliš.

STATCOM je preslika idealnog sinkronog stroja koji generira ravnoteženi skup tri sinusoidalna napona na osnovnoj frekvenciji, s kontrolom amplitude i faznog kuta. Ovaj idealni stroj nema inercije, praktički je trenutčan, ne značajno mijenja postojeću impedanciju sustava, a može generirati reaktivnu, kapacitivnu i induktivnu snagu. U dolini Tennessee ugradio se prvi STATCOM od 100 MW u 1995. [12]Očekuje se da će primjena ovog STATCOM-a smanjiti potrebu za mjenjačima izmjeničnog napona, čime se postiže ušteda minimalnog potencijala za neuspjeh transformatora. Ovaj STATCOM pomaže u rješavanju izvanredne dileme prenapona u podnožju Sullivan, uz istovremeno izbjegavanje više radne i prostorne instalacije dodatne transformatorske stanice. Također, ovaj STATCOM pruža trenutčnu kontrolu i time povećava kapacitet prijenosnog napona, osiguravajući području veću fleksibilnost, a također povećava pouzdanost sustava prigušujućim mrežama velikih oscilacija u ovoj mreži. [13]

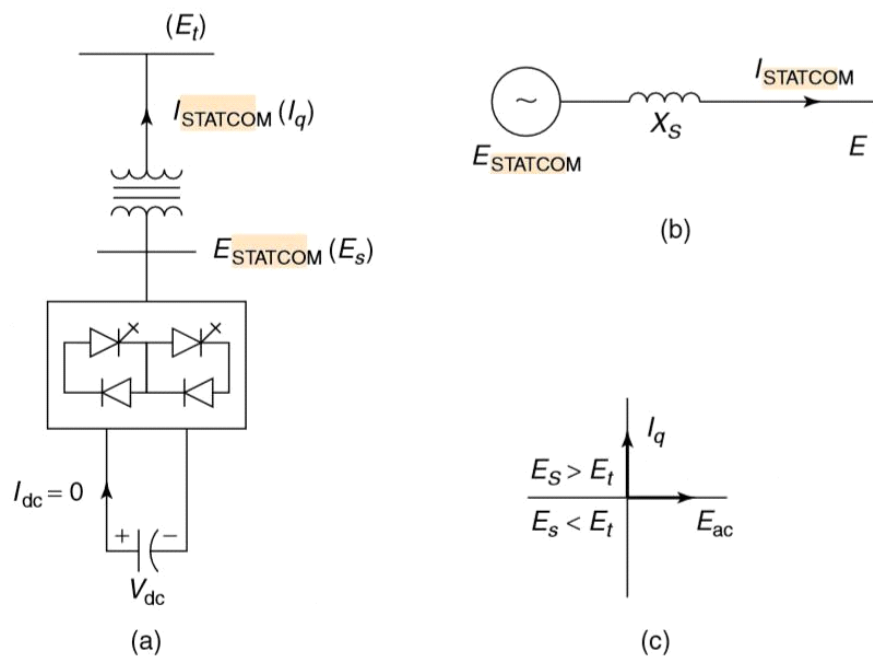
Zaključno, STATCOM regulator pruža naponsku podršku generiranjem ili apsorpcijom jalove snage na točki zajedničkog spajanja bez potrebe velikih vanjskih reaktora ili kondenzatora. [1]

2.3.1 Princip rada

STATCOM je kontrolirani reaktivni izvor energije. On pruža željenu proizvodnju i apsorpciju reaktivne snage u cijelosti pomoću elektroničke obrade naponskih i strujnih valnih oblika u pretvaraču napona (VSC *eng voltage-source converter*). Na slici 2.3.1 (a) prikazan je krug napajanja STATCOM, gdje je VSC povezan s komunalnom sabirnicom kroz magnetsku

spojnicu. Na slici 2.3.1 (b), STATCOM se smatra podesivim izvorom napona iza reaktancije - što znači da kondenzator i Shunt nisu potrebni za generiranje i apsorpciju reaktivne energije, čime je STATCOM prikladno dizajniran, kao i niske razine buke i slabog magnetskog udara. [1]

Razmjena reaktivne snage između pretvarača i izmjeničnog sustava može se kontrolirati mjenjajući amplitudu trofaznog izlaznog napona E_s , pretvarača, kao što je prikazano na slici 2.3.1 (c). To jest, ako se amplituda izlaznog napona poveća iznad vrijednosti napona sabirnice, E_t , tada struja prolazi kroz reaktanciju pretvarača do izmjeničnog sustava i pretvarač generira jalovu snagu za izmjenični sustav. Ako se amplituda izlaznog napona smanji ispod sabirničkog napona, tada struje iz AC sustava prema pretvaraču i pretvarač apsorbira reaktivnu snagu iz AC sustava. [1]



Slika 2.3.1 STATCOM princip dijagram: (a) strujni krug; (b) ekvivalentni krug; i (c) razmjenu snage. [1]

Ako je izlazni napon jednak naponu AC sustava, izmjena reaktivne snage postaje nula, u tom slučaju kaže se da je STATCOM u stanju mirovanja. Podešavanje faznog pomaka između izlaznog napona pretvarača i napona akumulatora može na sličan način upravljati izmjenom stvarne snage izmjenjivača i sustava izmjeničnog napona. Drugim riječima, pretvarač može isporučiti pravu snagu AC sustavu iz svog istosmjernog spremnika energije. [13]S druge

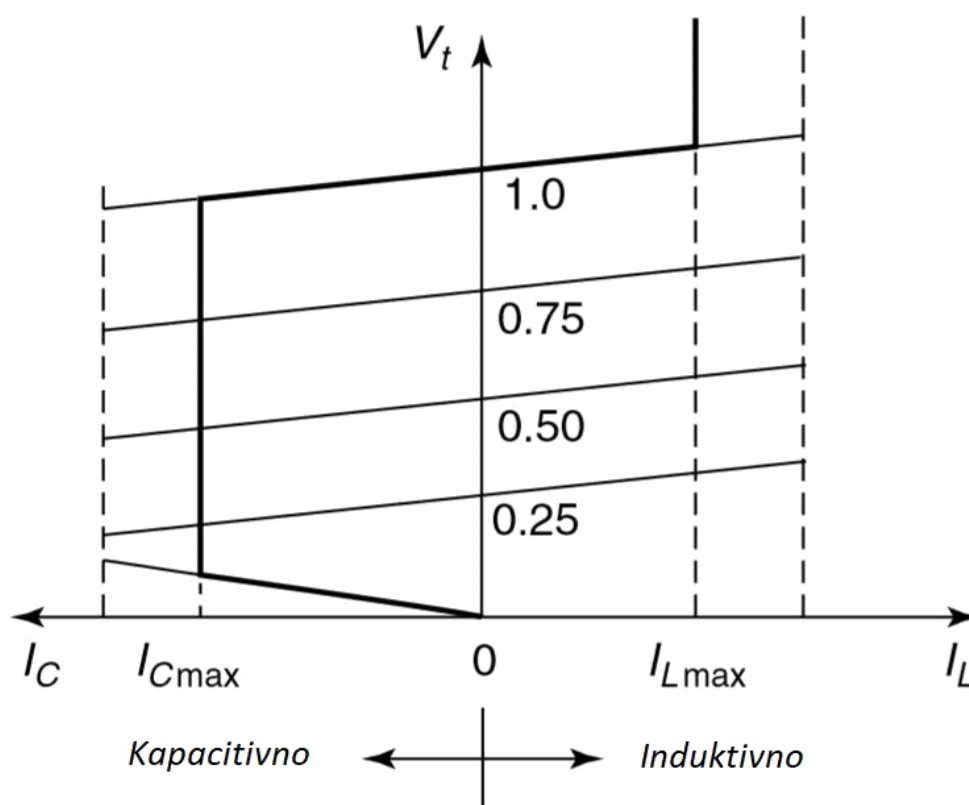
strane, može apsorbirati stvarnu snagu iz AC sustava za DC sustav ako njegov napon zaostaje za naponom AC-sustava. STATCOM daje željenu jalovu snagu zamjenom trenutne jalove snage između faza AC sustava. Mehanizam kojim pretvarač interno generira i/ili apsorbira jalovu snagu može se razumjeti s obzirom na odnos između izlaznih i ulaznih snaga pretvornika. Prekidači pretvarača povezuju DC-ulazni krug izravno sa AC-izlaznim krugom. Stoga neto trenutna snaga na stezaljkama mora uvijek biti jednaka neto trenutnoj snazi na ulaznim stezaljkama. [1]

Pretpostavimo da se pretvarač radi za opskrbu reaktivne snage. U ovom slučaju stvarna snaga koju istosmjerni izvor pruža ulazu pretvarača mora biti nula. Nadalje, zbog reaktivne snage pri nultoj frekvenciji koja je definirana kao nula, izvor istosmjerne struje ne daje nikakvu reaktivnu snagu ulazu u pretvornik i tako očigledno ne igra nikakvu ulogu u stvaranju reaktivne izlazne snage pretvarača. Drugim riječima, pretvarač jednostavno povezuje tri izlazne stezaljke tako da izlazna struja može slobodno prolaziti kroz njih. Pretvarač uspostavlja cirkulirajuću izmjenu reaktivne snage u fazama. [4]

Međutim, stvarna snaga koju pretvarač razmjenjuje na svojim priključnicama s AC sustavom mora, naravno, biti dostavljena ili apsorbirana iz svojih priključaka DC kondenzatorom. Iako se reaktivna snaga generira iznutra djelovanjem prekidača pretvarača, DC kondenzator mora i dalje biti spojen preko ulaznih stezaljki pretvornika. Primarna potreba za kondenzatorom je osigurati strujni krug prohodnim, kao i izvor napona. Velicina kondenzatora je odabrana tako da istosmjerni napon preko svojih priključnica ostaje konstantan kako bi se spriječilo osciliranje istosmjerne struje. Izlazni napon pretvarača je u obliku stubišnog vala u koji vuče glatku sinusoidalnu struju iz AC sustava. Međutim, kako ne bi prekršili trenutno ograničenje ravnoteže snage na svojim ulaznim i izlaznim terminalima, pretvarač mora izvući struju iz izvora istosmjerne struje. Ovisno o upotrijebljenoj konfiguraciji pretvarača, moguće je izračunati minimalni kapacitet koji je potreban da bi se zadovoljili zahtjevi sustava, kao što su ograničenja mrežnog napona i nazivna reaktivna snaga potrebna za AC sustav. VSC ima istu sposobnost nazivne struje kada radi s kapacitivnom ili induktivno-reaktivnom strujom. Stoga VSC ima određene MVA ocjene koje daju STATCOM-u dvostruko dinamički raspon u MVAR-u. DC kondenzator koristi se za potporu kontroliranog istosmjernog napona potrebnog za rad VSC-a. Reaktivna snaga STATCOM-a proizvodi se pomoću elektroenergetske opreme tipa pretvarača napona izvora. [1]

2.3.2 Karakteristika V-I

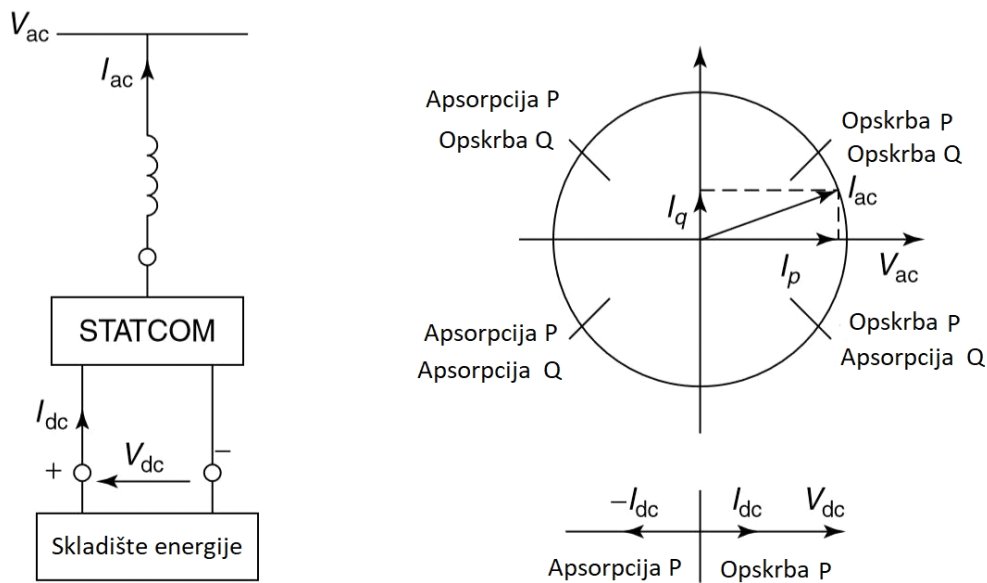
Tipična V-I karakteristika STATCOM-a je prikazana na Slici 2.3.2. Kao što se može vidjeti, STATCOM može pružiti i kapacitivnu i induktivnu kompenzaciju i sposoban samostalno kontrolirati njegovu izlaznu struju preko nazivnog maksimalnog kapacitivnog ili induktivnog raspona bez obzira na količinu napona AC sustava. STATCOM može pružiti punu kapacitivnu reaktivnu snagu u bilo kojem naponu sustava, čak ni do 0.15 p.u. Karakteristika STATCOM-a otkriva još jednu snagu ove tehnologije: da je sposobna dati puni iznos kapacitivnog generiranja gotovo neovisno o naponu sustava. Ova je sposobnost osobito je korisna u situacijama u kojima je potrebna podrška napona sustava tijekom i nakon pogrešaka gdje bi urušavanja napona bio ograničavajući čimbenik. [1]



Slika 2.3.2. V-I karakteristika STATCOM-a

Slika 2.3.2 također pokazuje da STATCOM ima povećanu prijelaznu ocjenu u kapacitivnim i induktivnim područjima. Najveća moguća prijelazna prekoračenja u kapacitivnom području određuje se maksimalnom strujnom sposobnošću prekidača pretvarača. U induktivnom području, prekidači pretvarača se naravno zatvaraju, stoga je prijelazna struja STATCOM-a ograničena maksimalnom dopuštenom temperaturom spojke prekidača pretvarača. [4]

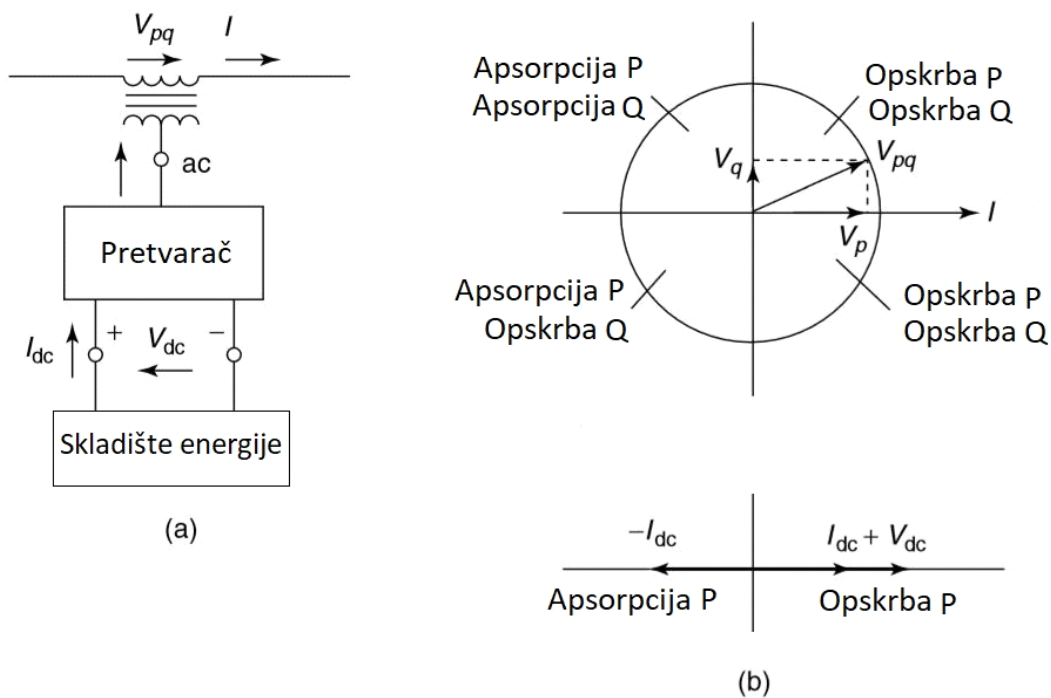
U praksi, poluvodičke sklopke pretvornika nisu bez gubitaka, tako da se energija pohranjena u DC kondenzatoru konačno koristi za udovoljavanje unutarnjim gubitcima pretvarača, a DC kondenzatorski napon se smanjuje. Međutim, kada se STATCOM koristi za proizvodnju jalove snage, sam pretvarač može zadržati kondenzator napunjen na potrebnu razinu napona. Ovaj zadatak se postiže tako da izlazni naponi pretvarača zaostaju za naponom napona AC-a za mali kut (obično u rasponu od $0,1^\circ$ - $0,2^\circ$). Na taj način, pretvarač apsorbira malu količinu stvarne snage iz AC sustava kako bi zadovoljio svoje unutarnje gubitke i održava napon kondenzatora na željenoj razini. Isti mehanizam može se koristiti za povećanje ili smanjenje kondenzatorskog napona, a time i amplitudu pretvarača izlaznog napona za upravljanje generiranjem ili apsorpcijom jalove snage. Zamjena reaktivne i stvarne snage između STATCOM i izmjeničnog sustava može se kontrolirati međusobno neovisno. Svaka kombinacija stvaranja stvarne snage s generiranjem ili apsorpcijom jalove je ostvariva ako je STATCOM opremljen uređajem za pohranu energije pogodnog kapaciteta, kako je prikazano na slici 2.3.3. S ovom sposobnošću mogu se izraditi izuzetno učinkovite strategije upravljanja reaktivnom i stvarnom izlaznom snagom kako bi se poboljšale granice stabilnosti prijelaznih i dinamičkih sustava. [1]



Slika 2.3.3. Razmjena snage između STATCOM-a i AC sustava.

2.4 SSSC

SSSC, poznat i pod nazivom S3C, je serijski spojeni uređaj koji može promijeniti efektivnu impedanciju voda ubrizgavanjem napona sa odgovarajućim faznim kutom u odnosu na struju voda. Ima sposobnost razmjene stvarne i jalove snage s prijenosnim sustavom. Na primjer, ako je ubrizgani napon u fazi s trenutnom strujom, onda bi napon izmijenio stvarnu snagu. S druge strane, ako napon nije u fazi s trenutnom strujom, mijenja se jalova snaga, bilo apsorbirana ili proizvedena. SSSC se pojavljuje kao potencijalno korisniji uređaj nego TCSC zbog svoje sposobnosti da ne samo da modulira reaktanciju voda, već također i otpornost na vodu u skladu s promjenom snage, čime pridonosi poboljšanoj prigušenju generatora koji doprinose oscilacijama snage. SSSC obuhvaća višefazni VSC s regulatorom za pohranjivanje DC-energije, kao što je prikazano na slici 2.4.1(a). Ovdje je regulator povezan s nizom vodova. Načini rada SSSC-a grafički je prikazano na slici 2.4.1(b). [14]



Slika 2.4.1 (a) Generalizirani sinhronski naponski izvor koji se odnosi na seriju koji koristi višepulni pretvarač s uređajem za pohranjivanje energije (b) različiti načini rada za razmjenu stvarne i reaktivne snage. [14]

2.4.1 Princip rada

Serijski kondenzator kompenzira induktivitet prijenosnog voda održavajući zakašnjeni napon sukladno struji voda. Ovaj napon djeluje suprotno vodećem naponu koji se pojavljuje preko induktivnosti voda, što ima učinak smanjenja induktivnosti linije. Sličan je i rad SSSC-a koji također injektira napon, V_c , proporcionalan struji voda, ali zaostaje u fazi:

$$\bar{V}_c = -jkX\bar{I}_l \quad (2.1)$$

gdje je:

V_c - ubrizgani kompenzacijski napon

\bar{I}_l – linijska struja

X - serijska reaktancija prijenosnog voda

k - stupanj kompenzacije serije

Struja voda koja je SSSC kompenzira izražava se kao:

$$I_L = \frac{2V \sin \delta/2}{X} + \frac{V_c}{X} \quad (2.2)$$

Gdje je:

V - veličina napona (za koju se pretpostavlja da je ista) na dva kraja dalekovoda

δ - kutna razlika preko voda

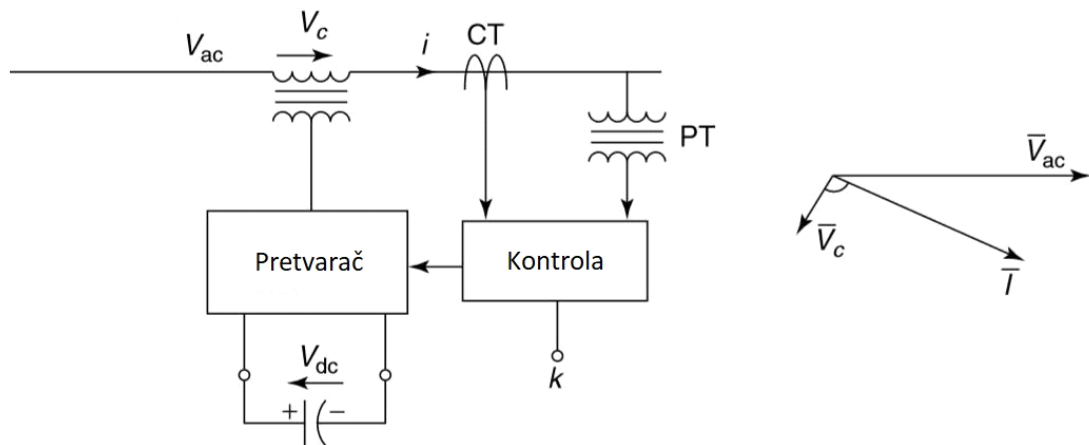
Odgovarajuća snaga voda se zatim izražava kao:

$$P = VI_L \cos (\delta/2) \quad (2.3)$$

ili

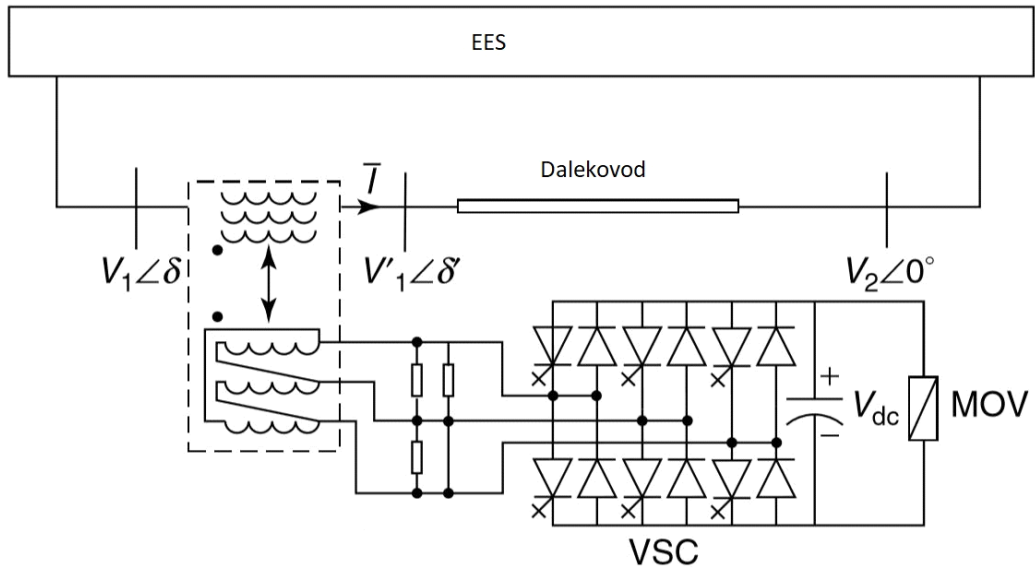
$$P = \frac{V^2 \sin \delta}{X} + \frac{VV_c}{X} \quad (2.4)$$

Shema serijske kompenzacije koju koristi SSSC prikazana je na slici 2.4.2 Normalno, SSSC-ov izlazni napon zaostaje za strujom voda za 90° kako bi se osigurao učinkovitu serijsku kompenzaciju. Osim toga, SSSC se može postaviti tako da proizvodi izlazni napon koji prethodi struji voda za 90° , što daje dodatnu induktivnu reaktanciju vodu. Ova se značajka može koristiti za prigušivanje promjene snage. [4]



Slika 2.4.2 Sinkroni izvor napona koji koristi višenamjenski pretvarač DC / AC kao serijsko-kapacitivni kompenzator. [7]

Tipični SSSC kontroler spojen na prijenosnoj liniji prikazan je na slici 2.4.3. Ovaj regulator sadrži VSC u kojem se nalazi spojni transformator serijski spojen s vodom. Napon na strani ventila je veći od napona na linijskom spoju transformatora kako bi se smanjila potrebna struja tiristorskih ventila koji otvaraju gate (GTO). Prekidači se nalaze na strani ventila za zaobilaženje pretvarača u razdobljima vrlo velike struje na dalekovodu ili kada je pretvarač neispravan. Osnovna razina istosmjernog napona za pretvaranje u izmjenični je osiguran kondenzatorom, a DC / AC pretvaranje se postiže tehnikama modulacije širine impulsa. Kvaliteta DC-kondenzatora odabrana je kako bi se minimalizirale oscilacije istosmjernog napona. MOV je instaliran preko DC kondenzatora kako bi ograničio napon i osigurao zaštitu ventila. [1]



Slika 2.4.3 Linijska kompenzacija SSSC-om. [1]

3. JALOVA SNAGA

U ovom se poglavlju opisana je jalova snaga povezana s prijenosnim mrežama. Da bi prijenosne mreže djelovale unutar željenih naponskih granica, raspravlja se o metodama kontrole reaktivne snage. Prije svega, nužno je temeljito razumijevanje reaktivne snage u izmjeničnim sustavima. Nakon napajanja, mreže i uređaji koji su s njima povezani stvaraju vremenski promjenjiva električna polja koja se odnose na primijenjeni napon, kao i magnetska polja ovisna o trenutnoj struji. Dok se ona nakupljaju, ova područja pohranjuju energiju koja se oslobađa nakon urušavanja. Osim rasipanja energije u komponentama, svi uređaji pod utjecajem energije, uključujući transformatore i uređaje za pretvorbu energije (npr, Motori i generatori), djeluju na temelju njihove sposobnosti pohrane i oslobađanja energije. Za strujni krug prikazan na slici 3.1 (a) trenutna snaga od izvora napajanja do opterećenja $ZL\phi$, u smislu trenutnog napona v i struje i , daje se kao: [1]

$$p = vi \quad (2.1)$$

U stanju mirovanja, gdje $v = V_{max}\cos(\omega t)$ i $i = i_{max}\cos(\omega t - \phi)$ [1]

$$\begin{aligned} p &= \frac{V_{max}I_{max}}{2} [\cos\phi + \cos(2\omega t - \phi)] \\ &= VI\cos\phi(1 + \cos 2\omega t) + V\sin\phi \sin 2\omega t \end{aligned} \quad (2.2)$$

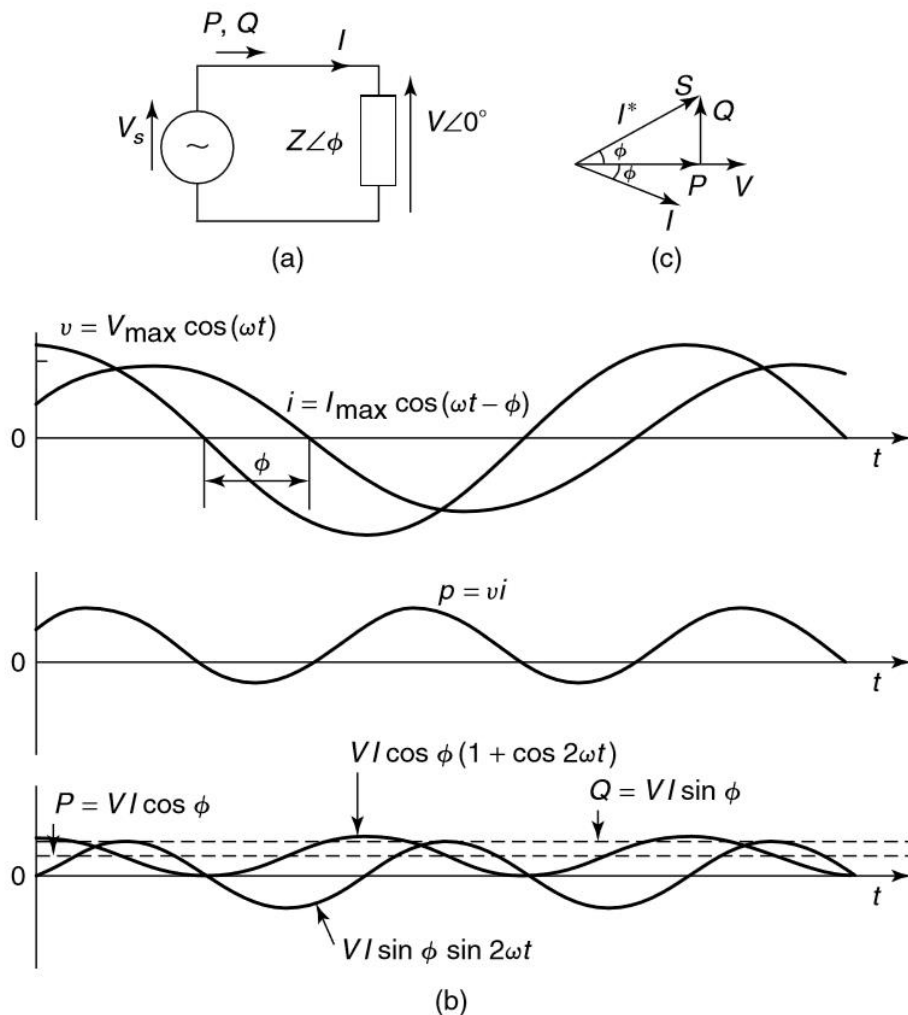
gdje su V i I odgovarajuće vrijednosti korjenovanih srednjih vrijednosti kvadrata v i i . [1]

Jednadžbe (2.1) i (2.2) su slikovito prikazane na Slici 2.1 (b). Jednadžba (2.2) obuhvaća dvije dvostruke frekvencije (2ω) komponente. Prvi pojam ima prosječnu vrijednost kao i vršnu veličinu $VI\cos\phi$. Ova prosječna vrijednost je aktivna snaga P , od izvora do opterećenja. Drugi izraz ima nultu prosječnu vrijednost, ali njegova vršna vrijednost je $V\sin\phi$. Kompleksna snaga u mreži na slici 3.1 (a) zapisana je kao: [1]

$$\begin{aligned} S &= \bar{V} * \bar{I}^* \\ &= P + jQ = VI\cos\phi + jV\sin\phi \end{aligned} \quad (2.3)$$

gdje se P naziva aktivna snaga mjerena u vatima (W), a Q se naziva reaktivna snaga, koja se mjeri u volt-ampere reaktivima (var). Usporedbom jednađbi (2.3) i (2.2), vršna vrijednost druge komponente trenutne snage u jednađbi (2.2) identificira kao reaktivna snaga. [5] Reaktivna snaga neophodna je za

stvaranje potrebnih polja za energetske uređaje. Ona predstavlja naponsko i stručno opterećenje sklopova, ali ne rezultira prosječnom (aktivnom) potrošnjom snage i zapravo je važna komponenta u svim mrežama izmjeničnog napona. U mrežama velike snage. Slika 3.1 (c) prikazuje uobičajeni trokuti snage. [1]



3.1 Parametri izmjenične mreže[1]

Elektromagnetski uređaji pohranjuju energiju u svojim magnetnim područjima. Ovi uređaji povlače zaostajuće struje, što rezultira pozitivnim vrijednostima jalove snage. Često nazivaju apsorberi jalove snage. Elektrostatički uređaji, s druge strane, pohranjuju električnu energiju na polju. Ovi uređaji privlače vodeće struje i dovode do negativne vrijednosti jalove snage pa se smatraju dobavljačima jalove snage. [1]

3.1 Pasivna kompenzacija

Kontrola reaktivne snage za vod često se naziva kompenzacijom reaktivne snage. Vanjski uređaji ili podsustavi koji kontroliraju jalovu snagu na prijenosnim vodovima poznati su kao kompenzatori.

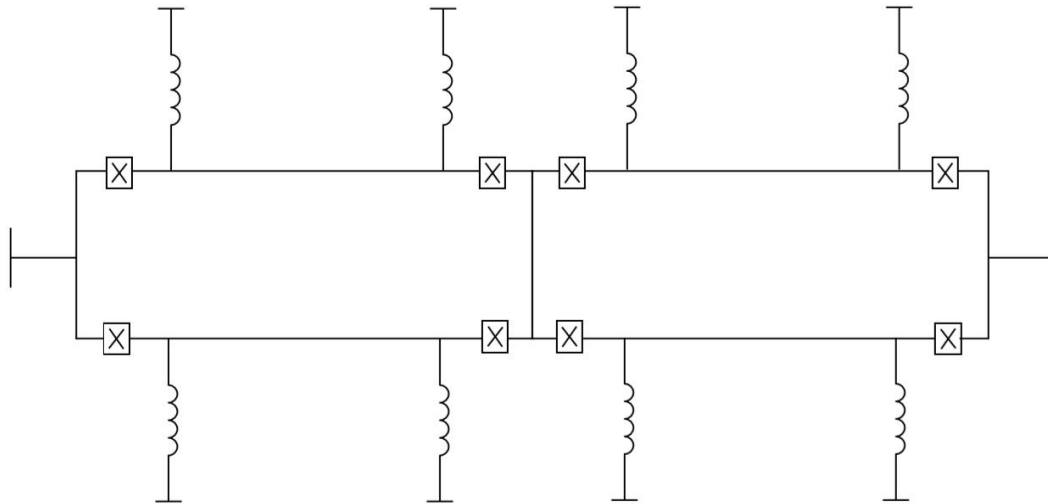
Kompenzator ublažava neželjene učinke parametara određenog voda. Ciljevi kompenzatora su:

1. povećati prijenosnu moć dalekovoda
2. zadržati naponsku vrijednost linije duž svoje dužine unutar prihvatljivih granica kako bi se osigurala kvaliteta opskrbe povezanim kupcima, kao i minimiziranje linije- troškovi izolacije.

Budući da kompenzacija reaktivne snage utječe na kapacitet prijenosa snage dalekovoda, regulirana kompenzacija može se koristiti za poboljšanje stabilnosti sustava (mijenjanjem maksimalnog kapaciteta prijenosa snage), kao i za osiguravanje pozitivnog prigušenja. Poput ostalih komponenti sustava, reaktivni kompenzatori su dimenzionirani, a njihove su vrste odabrane na temelju njihove tehnike ekonomičnosti. [3]

3.2 Shunt kompenzacija

Pasivne kompenzatore reaktivne snage uključuju serije kondenzatora skupa sa induktorima i kondenzatorima povezanim s shuntom. Shunt uređaji mogu se trajno spojiti ili putem prekidača. Shunt nadoknađuje linijski kapacitet, i zato što kontroliraju prenapon bez opterećenja i uz manja opterećenja, često su trajno povezani s vodom, a ne sa sabirnicom. Na slici 3.1.2 prikazani su shunt uređaji na dugoj udaljenosti dalekovoda. Mnogi elektroprivredni uređaji povezuju shunt-ove preko prekidača, čime se dobiva mogućnost isključenja pod teškim uvjetima opterećenja. Shunt uređaji su uglavnom sastavljeni od rešetkastih jezgri i ponekad zračnog sloja. Shunt kondenzatori se koriste za povećanje prijenosa snage i za kompenzaciju padova reaktivnog napona na vodu. Primjena shunt kondenzatora zahtijeva pažljivi dizajn sustava. Krugovi prekidača koji povezuju shunt kondenzatore trebaju izdržati visoke temperaturne strujnih krugova i također, nakon isključenja, trebaju izdržati napone više od 2 p.u. volta, jer se kondenzatori nabijeni određeni period dok se ne isprazne. Također, dodavanje shunt kondenzatora stvara veće frekvencijske rezonantne krugove i stoga može dovesti do harmonijskih prenapona na nekim sabirnicama. [15]



3.1.2 Dva dijela dvostrukog kruga visokonaponskog izmjeničnog voda za velike udaljenosti prijenosa.

[15]

3.3 Serijska kompenzacija

Serijski kondenzatori se koriste za djelomično ublažavanje učinaka induktiviteta dalekovoda. Serijska kompenzacija dovodi do poboljšanja maksimalnog kapaciteta prijenosa snage voda. Neto učinak je niži kut opterećenja za određenu razinu prijenosa snage i , prema tome, veće granice stabilnosti. ApSORBiranje reaktivne snage voda ovisi o struji, pa kad se koriste serijski kondenzatori, automatski se dobivena kompenzacija reaktivne snage proporcijonalno prilagodi. Također, budući da serijska kompenzacija učinkovito smanjuje ukupnu reaktanciju voda, očekuje se da će neto pad napona na mreži postati manje osjetljiv na uvjete opterećenja. U međusobno povezanoj mreži serijska kompenzacija odabranog voda čini ga glavnim nosačem snage. Serijska kompenzacija određena je stupnjem naknade. Na primjer, kompenzacija 1 p.u. znači da će učinkovita serijska reaktancija voda biti nula, s druge strane, gornja granica serijske kompenzacije može biti visoka do 0.75 p.u.. Jedan od utjecaja pasivne kompenzacije voda je da dok induktivna shunt kompenzacija čini vod električno rezonantnim na supersinkronoj frekvenciji, serijska kompenzacija čini vod rezonantnim podsinkronoj frekvenciji. Podsinkrona rezonancija može dovesti do problematičnih situacija generatora pogonjenog parnom turbinom povezanog s dalekovodom niskog prijenosa. Ovi generatori koriste više turbina povezanih na zajedničkom vratilu. [16]

Primjena serijske kompenzacije zahtijeva još nekoliko opreznih razmatranja. Primjena serije kondenzatora u drugomvodu predstavlja postavljanje impulsne impedancije u točki. Stoga, potrebno je pažljivo odrediti faktore:

1. razine napona kroz kondenzator (izolacija)
2. struje kvara na stezaljkama kondenzatora
3. Postavljanje shunta u odnosu na serijske kondenzatore (rezonantne prenapone)
4. Broj kondenzatora i njihov položaj na dugim vodovima

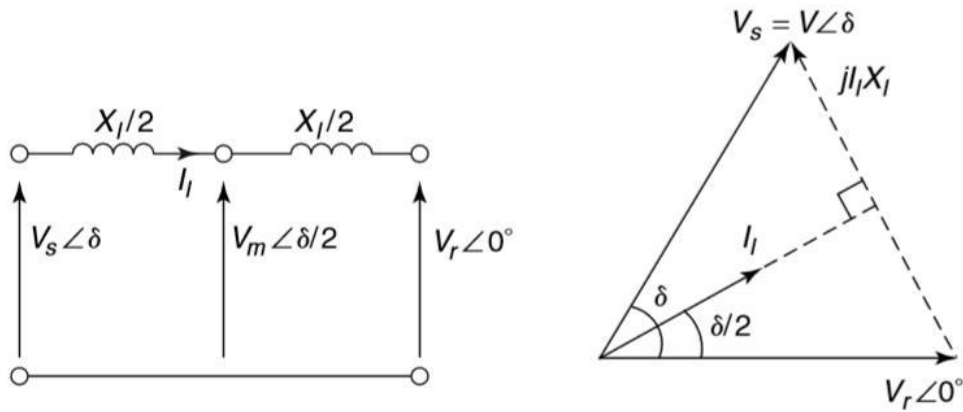
3.4 Utjecaj na kapacitet prijenosa snage

Razmatranje serijske kompenzacije neizbježno podiže pitanje usporedbe sa shunt kompenzacijom. Jednostavna analiza sustava može se provesti radi razvijanja osnovnog razumijevanja učinka shunt i serijske kompenzacije na prijenosa snage. Električni vod prikazan je na slici 3.1.3. Za nekompenzirani vod, i uz pretpostavku $V_s = V_r = V$, snaga postaje [1]

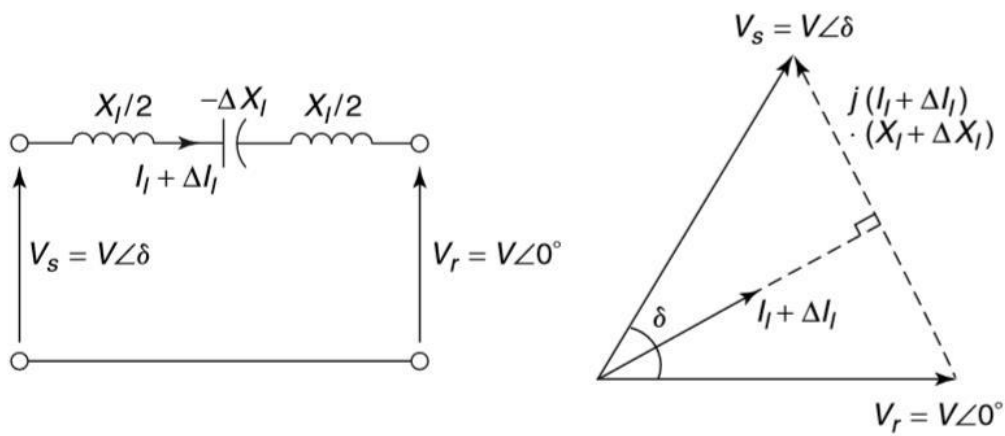
$$P = \frac{V^2}{X_l} \sin \delta = \frac{V^2}{X_l} 2 \sin \frac{\delta}{2} \cos \frac{\delta}{2} \quad (2.4)$$

Iz naponskih jednačbi i fazorskog dijagrama sa slike 2.13 (a), [1]

$$\Delta I_l = \frac{2V}{X_l} \sin \frac{\delta}{2} \quad (2.5)$$



(a)



(b)

3.1.3. Serijska kompenzacija kratkog, simetričnog prijenosnog voda. [1]

3.4.1 Serijska kompenzacija

Ako se efektivna reaktancija voda kontrolira umetanjem serijskog kondenzatora, i ako su naponi voda nepromijenjeni, promjena ΔX_l u reaktanciji voda rezultirat će ΔI_l promjenom struje, gdje

$$\Delta I_l = -\frac{2V}{X_l^2} \sin \frac{\delta}{2} X_l = -I_l \frac{\Delta X_l}{X_l} \quad (2.6)$$

Stoga, iz jednačbe (2.4), odgovarajuća promjena prijenosa snage bit će

$$\Delta P = -\frac{V^2}{X_l^2} 2 \sin \frac{\delta}{2} \cos \frac{\delta}{2} \Delta X_l \quad (2.7)$$

Koristeći jednačbe (2.5) i (2.6), jednačba (2.7) može se napisati kao

$$\Delta P = \frac{1}{2 \tan \frac{\delta}{2}} (-\Delta X_l I_l^2)$$

$-\Delta X_l$ je reaktancija dodana serijskim kondenzatorima, $\Delta X_l I_l^2 = \Delta Q_{se}$ predstavljaju povećanu var vrijednost serije kondenzatora. [1] Dakle

$$\frac{\Delta P}{\Delta Q_{se}} = \frac{1}{2 \tan \frac{\delta}{2}} \quad (2.8)$$

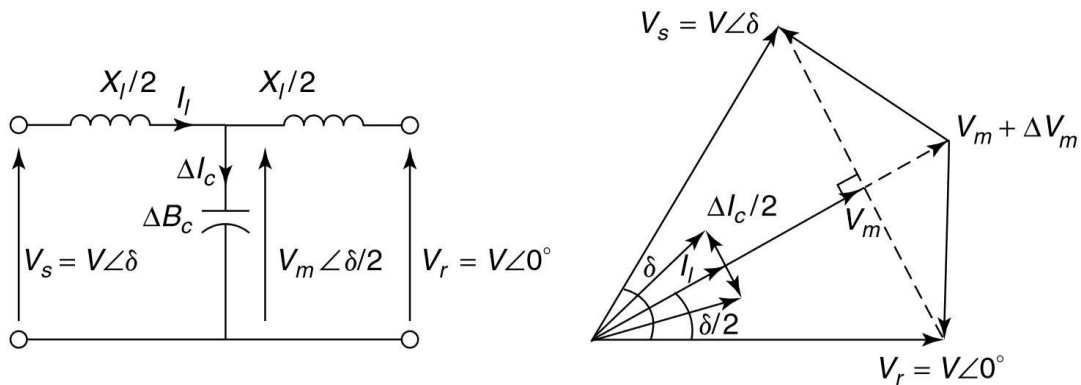
3.4.1 Shunt kompenzacija

Ponovno razmatrajući vod na slici 3.1.3 (a). Primjenom štapnog kondenzatora na središnjoj točki voda dodaje indukcija ΔB_c kao što je prikazano na slici 3.1.4. Za sustav u ovom obliku, prijenos snage je:

$$P = \frac{VV_m}{X_l} \sin \frac{\delta}{2} \quad (2.9)$$

Različita promjena u snazi, ΔP , kao rezultat promjene, ΔV_m , je dana kao

$$\Delta P = \frac{2V}{X_l} \sin \frac{\delta}{2} \Delta V_m \quad (2.10)$$



Slika 3.1.4. Srednja i kondenzatorska kompenzacija kratkog simetričnog voda

Također, kao što je prikazano na slici 3.1.4

$$\Delta I_c = V_m \Delta B_c$$

Struja ΔI_c u srednjem kondenzatoru mijenja struje voda na početku i kraju na sljedeće [1]:

$$I_{ls} = I_l - \frac{\Delta I_c}{2} \text{ i } I_{lr} = I_l + \frac{\Delta I_c}{2}$$

$$\text{Kao: } V_m = V_r + \frac{jI_{lr}X_l}{2}$$

$$\Delta V_m = \frac{\Delta I_c X_l}{4} = \frac{V_m X_l}{4} \Delta B_c \quad (2.11)$$

Zamjenjujući rezultate jednačbe (2.11) u (2,10), dobivamo

$$\Delta P = \frac{VV_m}{2} \sin \frac{\delta}{2} \Delta B_c$$

Ako je srednji napon voda otprilike jednak $V \cos \delta/2$, tada će povećanje kompenzacije shunt-kondenzatora biti $\Delta Q_{sh} = V_m^2 \Delta B_c$ ili

$$\frac{\Delta P}{\Delta Q_{sh}} = \frac{1}{2} \tan \frac{\delta}{2} \quad (2.12)$$

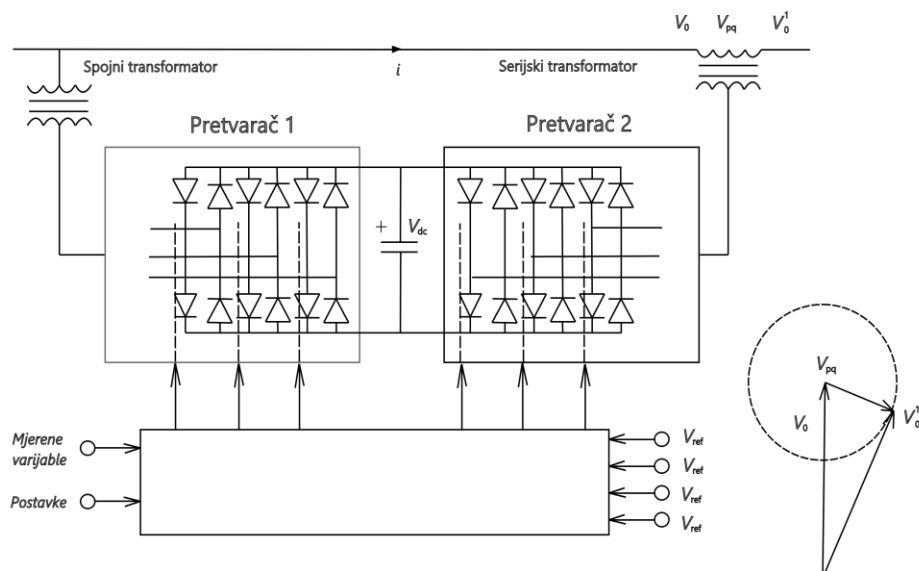
Usporedbom jednačbe (2.8) i (2.12), zaključujemo da za ekvivalentni prijenos energije na kratkom električnomvodu, [1]

$$\frac{\Delta Q_{se}}{\Delta Q_{sh}} = \left(\tan \frac{\delta}{2} \right)^2 \quad (2.30)$$

Pod pretpostavkom da radni kut opterećenja $\delta = 30^\circ$, dobivamo omjer ΔQ serijske kompenzacije (ΔQ_{se}) i shunt (ΔQ_{sh}) kompenzatora koji iznosi 0,072 ili 7,2%. Iz prethodne rasprave zaključujemo da je iznos var-a serijske kompenzacije samo 7,2% od onog shunt kompenzacije za istu promjenu prijenosa snage. Stoga se zaključuje da se serijska kompenzacija ne postiže samo manjom količinom MVAR-a nego i da se automatski prilagođava za cijeli raspon voda. Međutim, trošak kompenzatora nije izravno povezan samo s povećanjem troškova količine MVAR-a, trošak se povećavajer oni nose pun iznos struje voda, a oba njihova kraja moraju biti izolirana za napon voda. Praktična primjena serije kondenzatora zahtijeva izolaciju i premošćivanje kao i uređaje zaštite i praćenja. [1]

4. UPFC

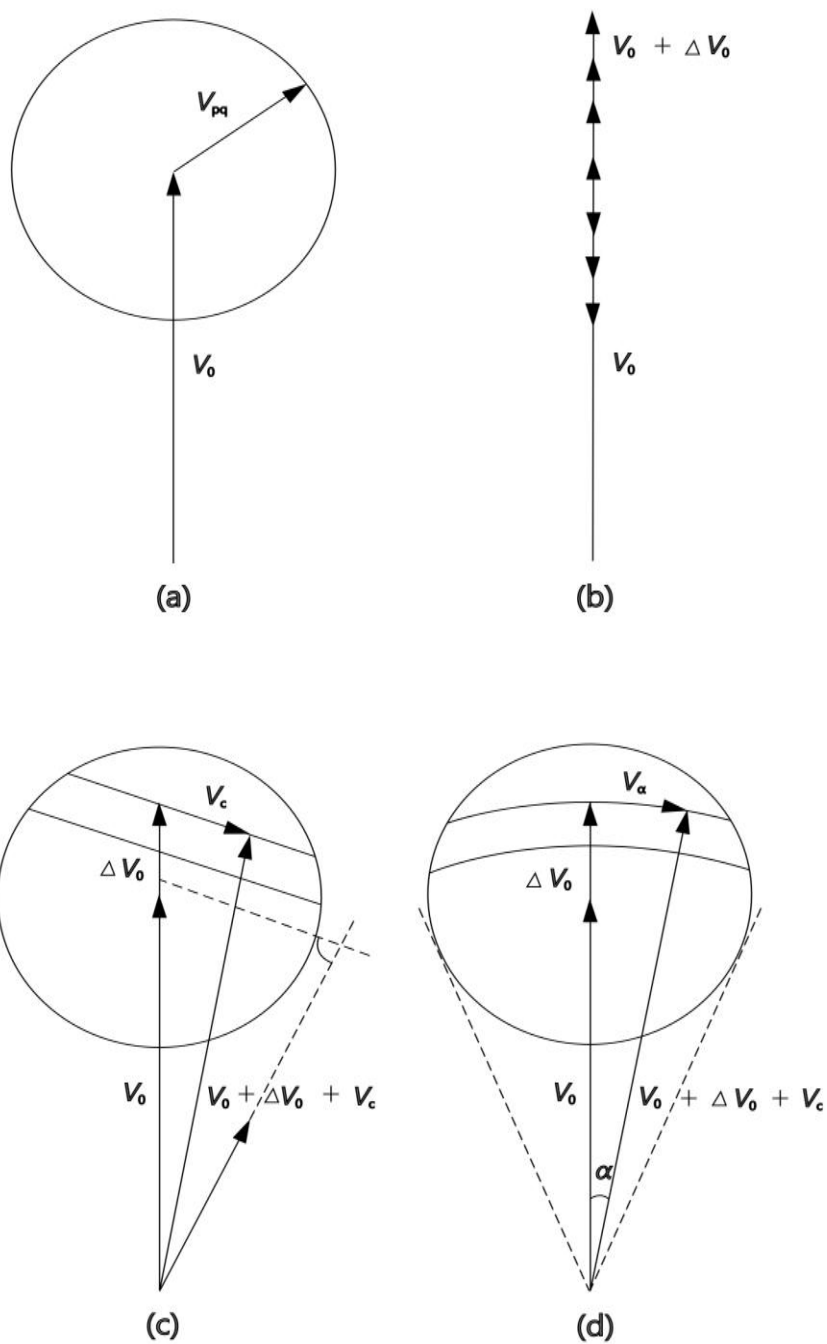
UPFC je najsvestraniji FACTS uređaj razvijen do sada, sa svim obuhvatnim mogućnostima regulacije napona, kompenzacije serije i faznog pomaka. Samostalno i vrlo brzo sposoban je kontrolirati realne i reaktivne tokove snaga u prijenosnom sustavu. Konfiguracija UPFC-a je prikazana na slici 4.0.1. Obuhvaća dvije pretvaračke jedinice povezana kroz zajednički istosmjerni upravljački sklop. Prvi pretvarač je spojen s vodom kroz spojni transformator, drugi pretvarač je umetnut u seriju s prijenosnom vodom preko sučelja transformatora. Istosmjerni napon za oba pretvarača osigurava zajednički kondenzator. Serijski pretvarač kontrolira ubrizgavanje faznog napona V_{pq} u seriji s vodom, koja se može mijenjati od 0 do V_{pqmax} . Štoviše, fazni kut V_{pq} se može samostalno mijenjati od 0° do 360° . U tom procesu, pretvarač mjenja i stvarnu i reaktivnu snagu u pijenosnim vodom. Iako je reaktivna snaga proizvedena serijskim pretvaračem, stvaranje stvarne snage je izvedivo od strane uređaja za pohranjivanje izmjenične energije tj. [16]Kondenzatora.



Slika 4.0.1. Shematski prikaz UPFC-a

Prvi pretvarač uglavnom se koristi za opskrbu drugog pretvarača radnom snagom, koja proizlazi iz samog prijenosnog voda. Shunt pretvarač održava konstantan napon istosmjerne sabirnice. Tako neto radna snaga proizvedena izmjeničnim sustavom jednaka gubitku dvaju pretvarača i njihovih spojnih transformatora. Osim toga, pretvarač funkcionira poput STATCOM-a i samostalno regulira napon terminala međusobno povezanih sabirnica generiranjem ili apsorbiranjem potrebne količine reaktivne snage. [17]

Koncepti raznih funkcija upravljanja tokovima snaga pomoću UPFC-a prikazani su na slikama 4.0.2(a) - (d). Dio 4.0.2(a) opisuje dodavanje općeg fazora napona V_{pq} na postojeći napon sabirnice V_0 , pod kutem koji varira od 0° do 360° . Regulacija napona se vrši kada se napon V_{pq} stvori u fazi s naponom V_0 , kako je prikazano u dijelu 4.0.2(b). Kombinacija regulacije napona i kompenzacije serije vidljiva je na slici 4.0.2(c) gdje je V_{pq} zbroj regulatora napona ΔV_0 i naponom kompenzacije V_c koji zaostaje za linijskom strujom za 90° . U procesu faznog pomicanja prikazanog u dijelu 4.0.2(d), UPFC-ov generirani napon V_{pq} je kombinacija komponente regulacijskog napona ΔV_0 i naponske komponente faznog pomaka V_α . Funkcija V_α je promjena faznog kuta reguliranog phasora, $V_0 + \Delta V$, pod kutem α . [17]

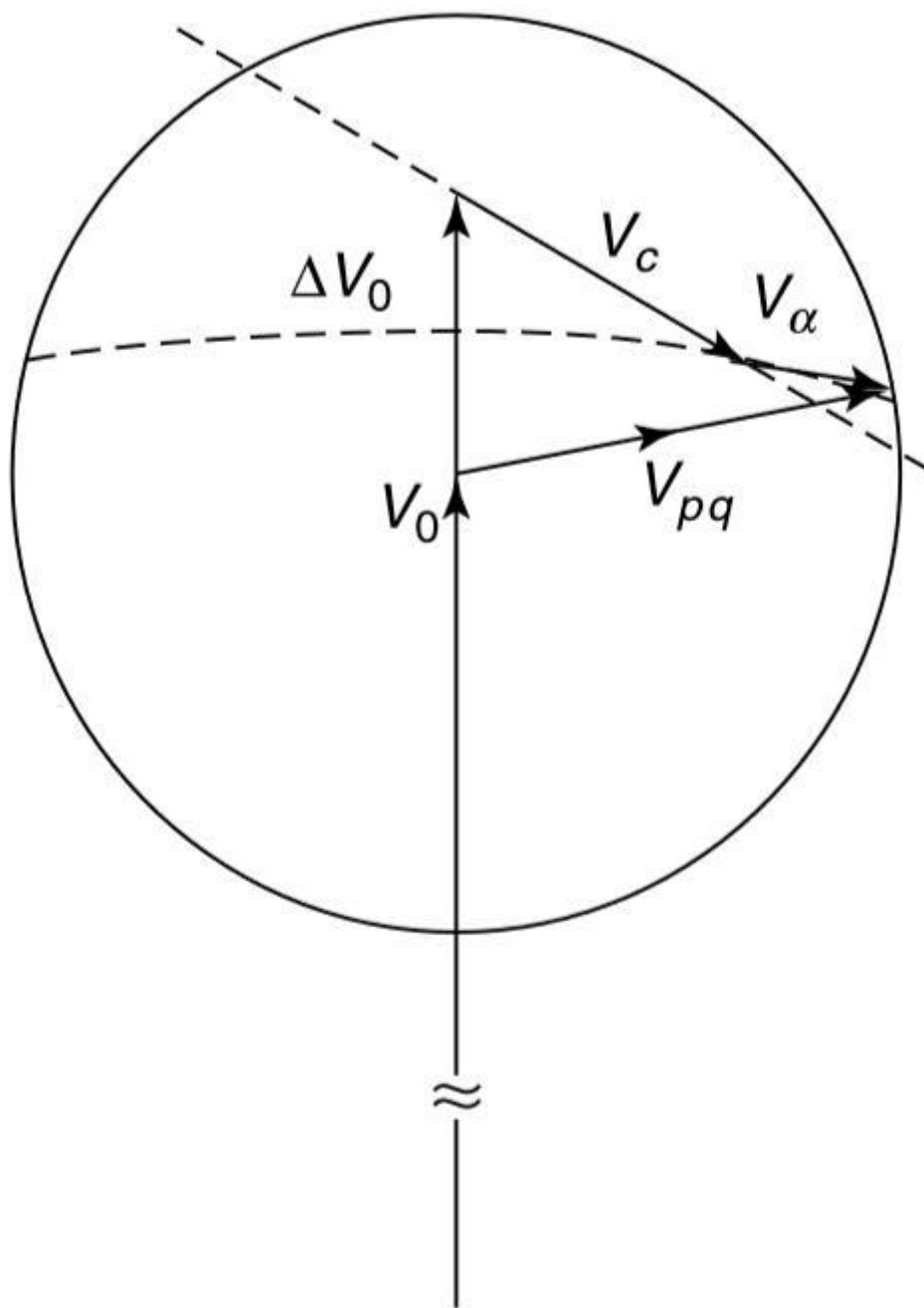


slike 4.0.2. Fazorski dijagram koji ilustrira opći koncept ubrizgavanja napona i dostupnih funkcija upravljanja snagom: (a) ubrizgavanje serijskog napona, (b) regulacija napona, (c) regulacija napona terminala i impedancije, (d) reguliranje napona i faznog kuta. [17]

Na slici 4.0.3 prikazano je usklađivanje svih prethodno navedenih upravljačkih funkcija snage. UPFC upravljač može odabrati jednu ili kombinaciju triju funkcija kao njegov upravljački cilj ovisno o zahtjevima sustava. [18]

Rad UPFC-a svodi se na kontrolu ograničenja navedenih varijabli[19]:

1. Oscilaciju napona serije
2. struja kroz esrijski pretvarač
3. struja pretvarača
4. minimalni napon na linijskim djelu UPFC-a
5. maksimalni napon na linijskom djelu UPFC-a
6. prijenos realne snage između pretvornika serije i pretvarača.

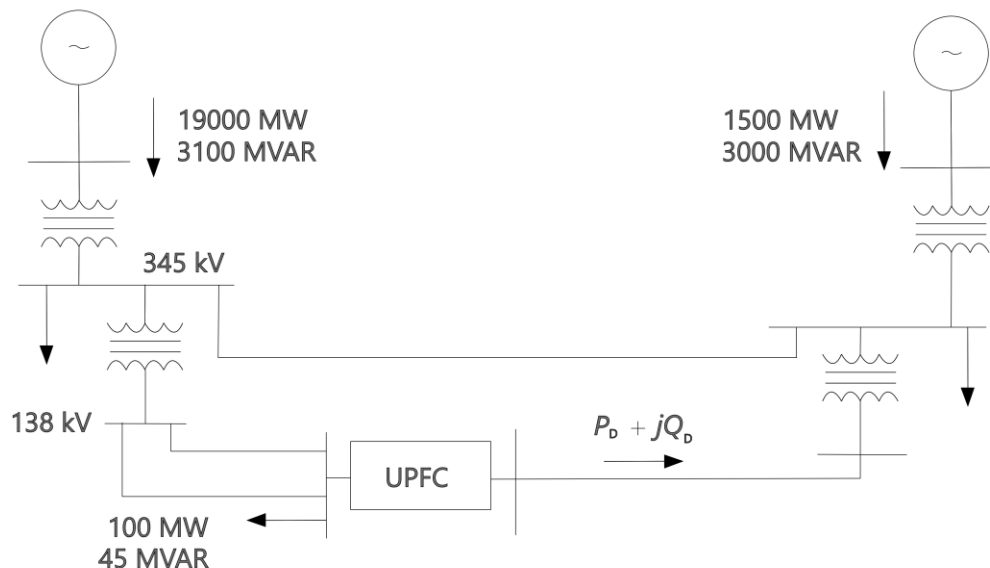


Slika 4.0.3. Fazorski dijagram koji ilustrira reguliranje napona terminala, impedancije voda i faznog kuta sukladno naponu. [19]

4.1 Primjena

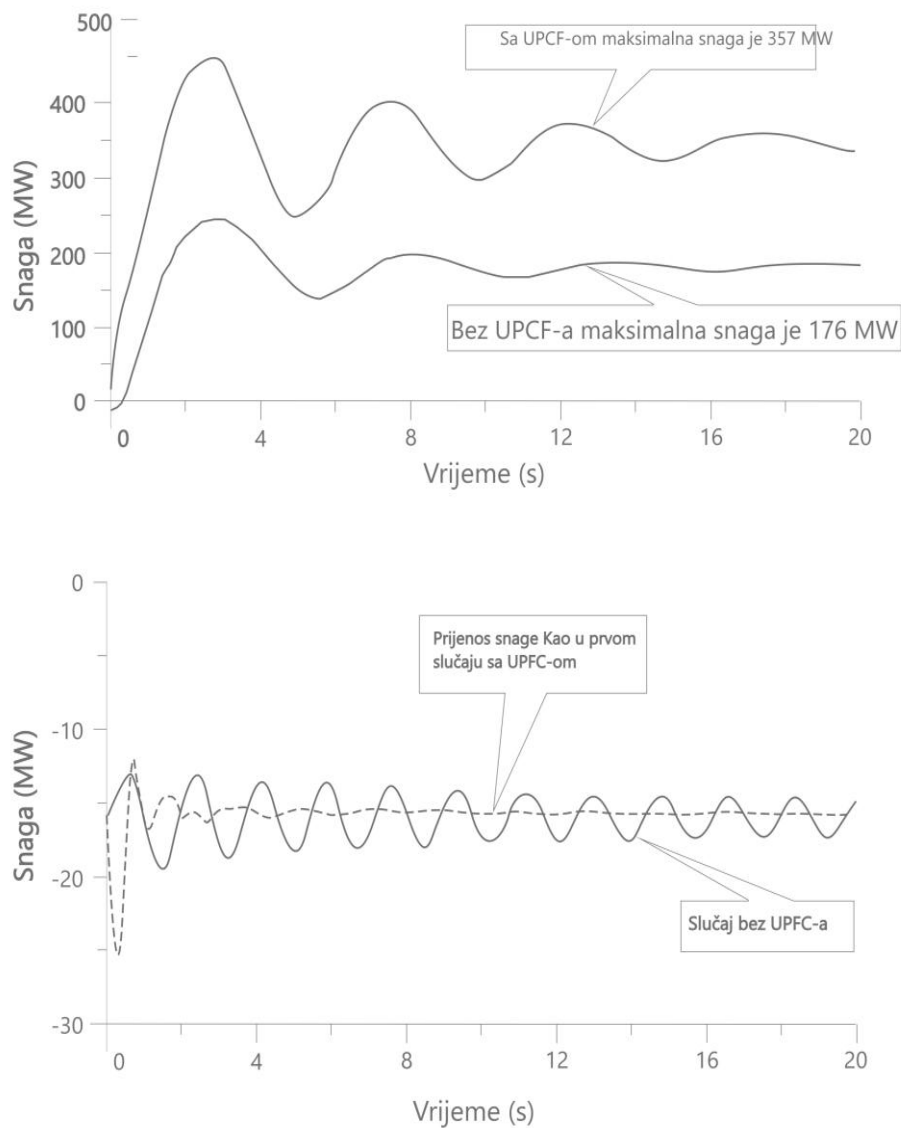
Regulacija snage i prigušenje oscilacije u sustavu s dvije površine prikazana je na slici 4.1.1. Dva područja razmjenjuju energiju preko dva prijenosna voda nejednakog kapaciteta prijenosa snage - jedan radi na 345 kV, a drugi na 138 kV. Iako je linija od 345 kV dugačka 100 m, 138-kV sustav sastoji se od dva paralelna voda dužine od 60 m dajući opterećenje i jedan vod 40 m dug koji vodi do drugog područja. Kapacitet prijenosa snage određuje razmatranje prijelazne stabilnosti 345 kV voda. UPFC je instaliran na 138-kV mreži. Na liniji od 345 kV primjenjuje se trofazni kvar u trajanju od četiri ciklusa, a vod je odspojen nakon pogreške. [1]

Maksimalni stabilnu protok snage na vodu 138 kV bez UPFC-a je 176 MW kao što je prikazano na slici 4.1.2. Međutim, prijenos snage s UPFC-om može se povećati za 181 MW (103%) na 357 MW. Iako se ova snaga može dodatno biti povećana povećanjem omjera UPFC-a, povećanje snage je nelinearno i značajno niže od početnog povećanja UPFC-a, što ukazuje na postizanje praktičnog ograničenja veličine UPFC-a. [1]



Slika 4.1.1. Proučavani sustav[1]

UPFC također osigurava vrlo značajno smanjenje oscilacija snage kada radi na tokovima snage unutar definiranih granica. Trofazni linijski kvar ispravljen je nakon četiri ciklusa, ostavljajući 345 kV vod u funkciji kao što je prikazano na drugom grafu slike 4.1.2. Budući da vod od 345 kV ostaje netaknut, frekvencija oscilacije drugačija je od onog prikazanog na prvom grafičkom prikazu slike 4.1.2. [19]



Slika 4.1.2. Tokovi snaga sa UPFC-om

4.2 Usporedba FACTS uređaja

Generalna usporedba rada FACTS uređaja vodi se između dominantne četiri vrste[20]:

1. static var compensator (SVC)
2. statički sinkroni kompenzator (STATCOM)
3. serijski kondenzator s kontroliranim tiristrom (TCSC)
4. jedinstveni regulator snage (UPFC).

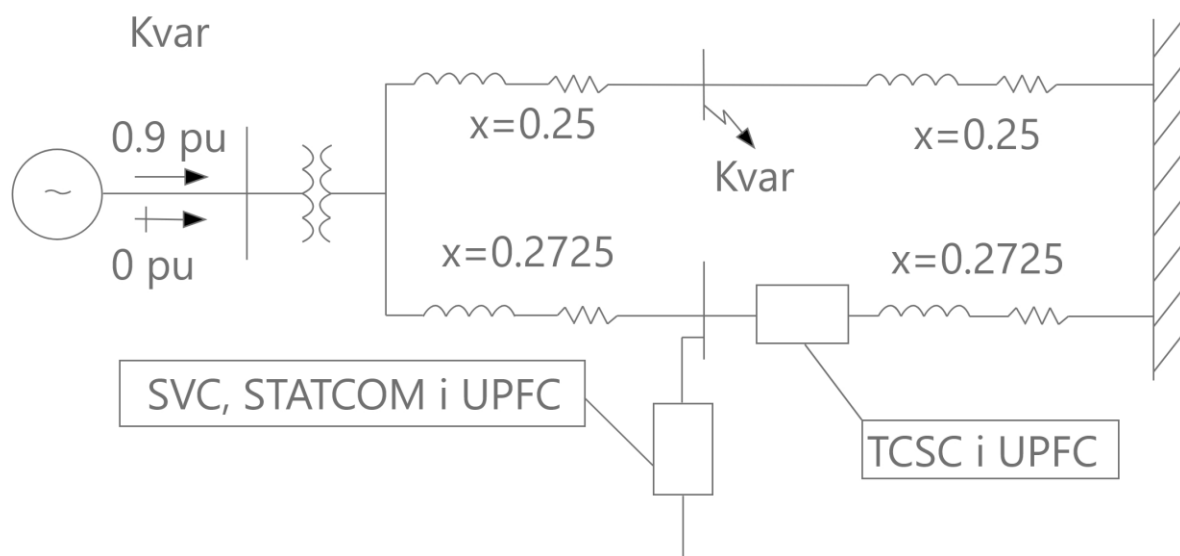
Usporedba ostalih vrsta FACTS uređaja sa navedenima prikazana je u tablici 4.2.1. Usporedba također uključuje visoki visoki odziv (HIR, *eng. high initial response*) sustav generiranja uzbude bez četkica. Učinci različitih regulatora izraženi su u smislu kritičnog vremena čišćenja kvara (CFCT, *eng. critical fault-clearing time*). [20]

Uređaj	Kontrola Napona	Tranzijentna stabilnost	Oscilacije snage prigušenja	Kompenzacija reaktivne snage	Kontrola protoka struje	SSR ublažavanje
BESS	X		X			
SMES		X	X			
SSSC	X	X	X	X	X	X
STATCOM	X	X	X	X		
SVC	X	X	X	X		
TCPST		X	X		X	X
TCSC	X	X	X		X	X
TSBR		X	X			X
TSSC	X	X	X		X	
UPFC	X	X	X	X	X	X

Tablica 4.2.1 Sposobnosti raznih FACTS uređaja [20]

Evaluacija se provodi na malom sustavu sa dva generatora i 5 sabirnica prikazanom na slici 4.2.2. Greške se primjenjuju na označenoj sabirnici i brišu se nakon vremena čišćenja kvara (CFCT-a) kako bi se osiguralo usklađivanje generatora nakon uklanjanja kvara. U usporedbi s ostalim uređajima UPFC možemo komentirati na slijedeći način[1]:

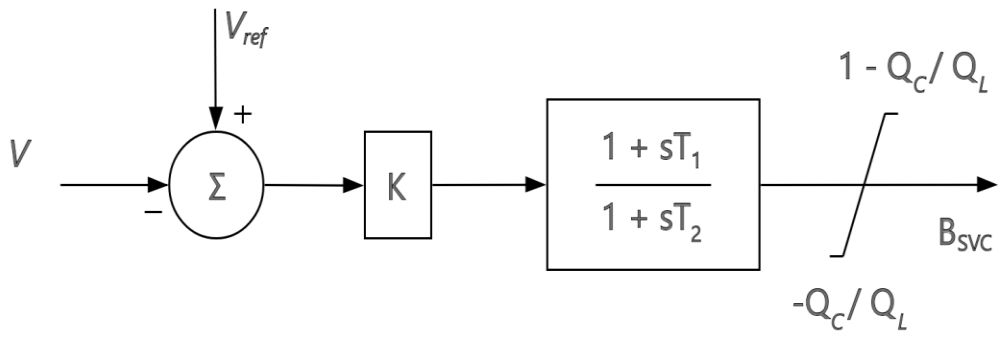
- Neprekidni izvor napajanja.
- Prvenstveno se koristi za izravnavanje opterećenja i predenje.
- Potencijalno koristan za mnoge buduće aplikacije, uključujući stabilizacijske sustave, služi kao izvor napajanja u stanju čekanja za kritična opterećenja.
- Može isporučiti željeni učinak čak i pri odsutnim naponom, čime se postiže bolju podršku naponom od SVC-a.
- ima brži odgovor od SVC-a.
- Osigurava konstantnu kontrolu ako se koristi kao TCR s kapacitetom.
- Inače, uporaba TSR i TSC omogućuje diskretnu kontrolu.
- U osnovi transformator koji mijenja fazu pomoću tiristora, olakšava velike promjene brzine u faznom kutu, a time i tok snage.
- Može raditi u stanju koje omogućava stalno mijenjanje impedancije od induktivne do kapacitivne.
- Može se koristiti za učinkovito smanjenje promjene snage.
- Uglavnom se radi o diskretnoj verziji TCSC (tj. Kondenzatori serije su uključeni i izvan tiristorskog upravljačkog sklopa).
- U osnovi je STATCOM-SSSC kombinacija višestruko spojena pomoću istosmjernih veza, čime se kombinira sposobnost kontrole snage (kroz fazu)



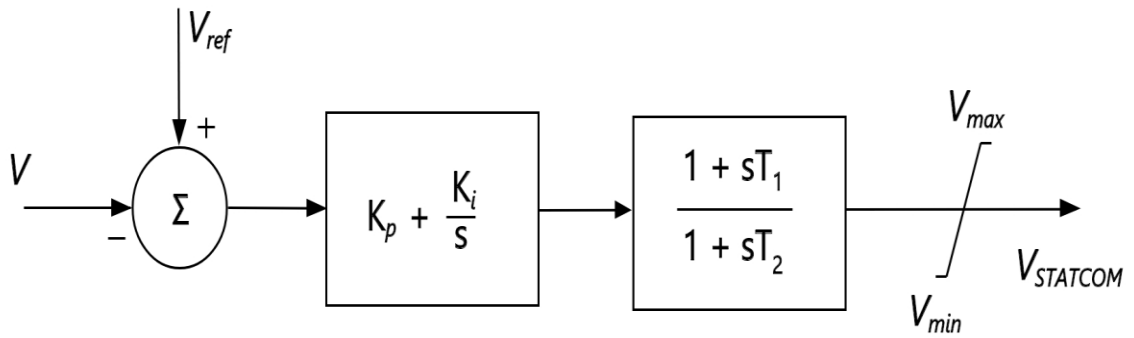
Slika 4.2.2. Proučavani slučaj za tranzijentnu stabilnost[1]

Kontrolni sustavi koji se koriste za SVC, STATCOM, TCSC i UPFC su ilustrirani na Slikama 4.2.3, 4.2.4, 4.2.5 i 4.2.6. Parametri regulatora su navedeni uz dobitke i vremenske konstante različitih regulatora u svakom slučaju odabrane samo uzimajući u obzir maksimiziranje CFCT-a. Pitanja kao što su prigušivanje oscilirajuće snage ne uzimaju se u obzir. [1]

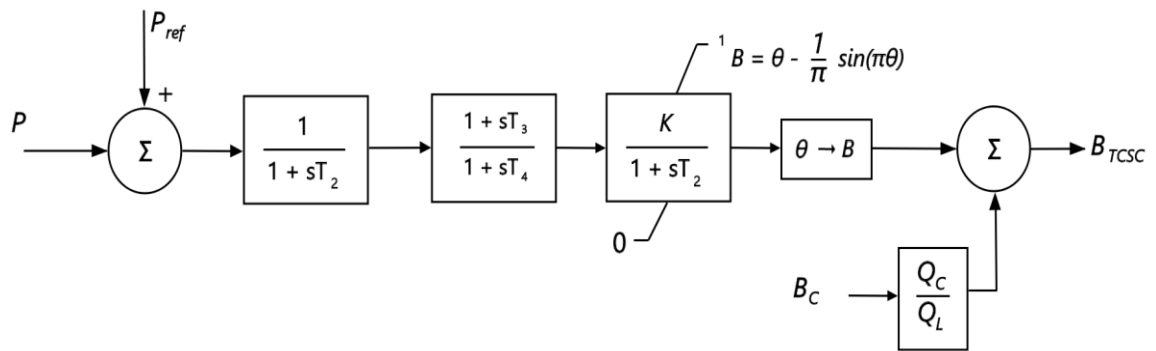
CFCT dobiveni za različite kontrolore uspoređuju se na grafikonu prikazanom na slici 3.2.7. Ova studija pokazuje da svi FACTS kontroleri imaju znatno veći utjecaj na tranzijentnu stabilnost od HIR sustava uzbude. Od shunt kontrolera, STATCOM radi bolje od SVC zbog boljih svojstava u niskonaponskoj regiji. TCSC je učinkovitiji od kontrolera za skretanje jer pruža veću kontrolu snage u vodu. UPFC je daleko najbolji kontroler, jer osigurava neovisnu kontrolu nad naponom sabirnice, radne i reaktivne snage voda. Ovakav prikaz unutar pojednostavljenih sustava je daljnji pokazatelj relativnih performansi različitih FACTS kontrolera. Stvarna kvaliteta kontrolera u realnim sustavima ovise o nekoliko drugih čimbenika, uključujući međusobno povezivanje i raspon radnih uvjeta. [1]



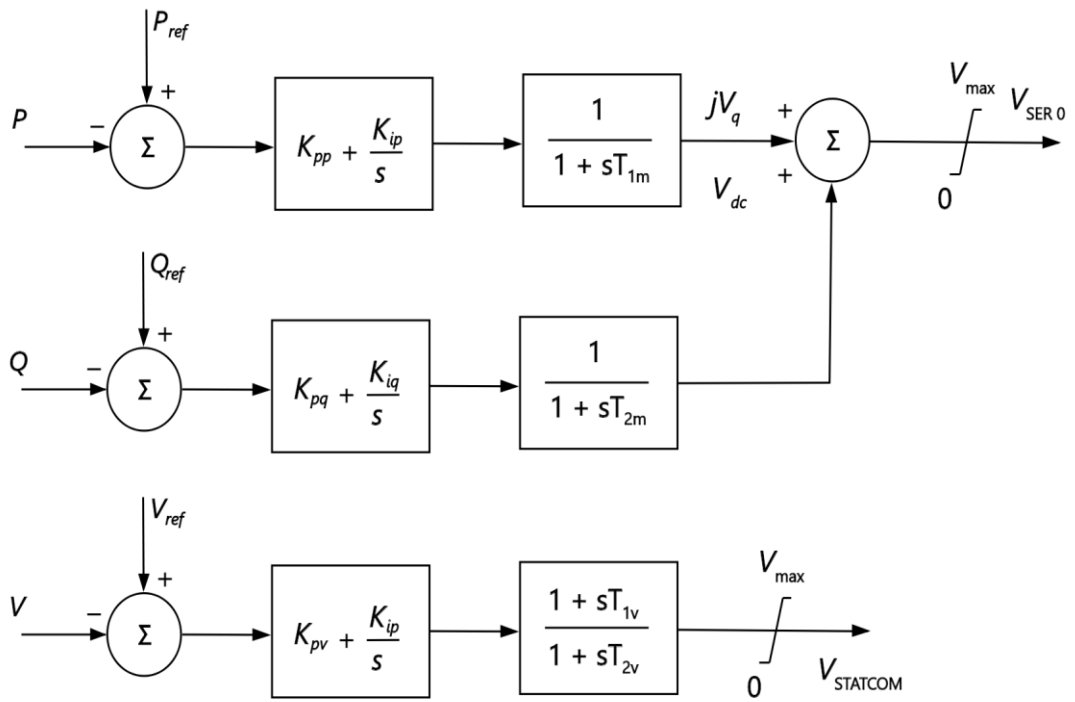
Slika 4.2.3 SVC-om kontrolirani sustav [1]



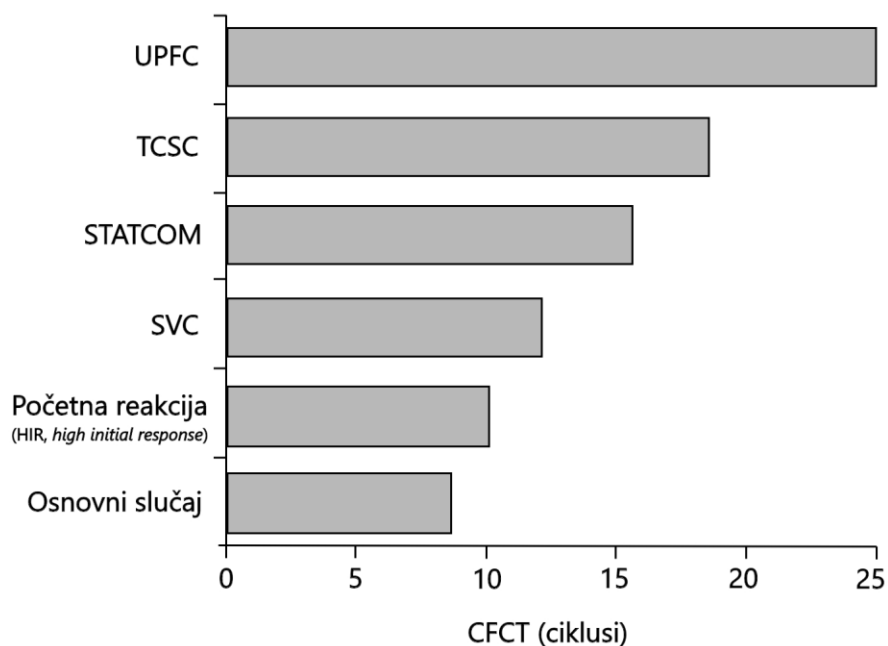
Slika 4.2.4 STATCOM PI regulator [1]



Slika 4.2.5 TCSC-ova kontrola tokova snage [1]



Slika 4.2.6. UPFC Upravljački sustav [1]



Slika 4.2.7. Usporedba utjecaja uređaja prema CFCT [1]

4.3 Usporedba troškova

Razrađena usporedba troškova različitih FACTS uređaja prikazana je u tablici 4.3.1. Ovi troškovi procjenjuju se iz različitih EPRI izvješća i informacija dobivenih od distributera koji su uključeni u instalaciju STATCOM-a i UPFC-a. Cijena UPFC-a je ekvivalentna onoj od dva STATCOM-a - jedan u shuntu, drugi u seriji. Trošak konvencionalnih serijskih i shunt kondenzatora i transformatora reguliranja snage (*PAR eng. power angle-regulating*) također su uključeni radi cjelovitosti. Iako visokonaponske istosmjerne veze ne spadaju u kategoriju FACTS opreme, također su naznačeni prosječni troškovi priključka za HVDC vezu različitih kapaciteta. Ove informacije mogu biti od koristi pri odabiru jedne od dvije opcije[19]:

- korištenje HVDC
- korištenja FACTS-a za postizanje sličnih poboljšanja performansi sustava napajanja.

Uređaj	Cijena
Shunt kondenzator	\$8/kVAR
Serijski kondenzator	\$20/kVAR
PAR transformator	\$20/kVAR
SVC	\$40/kVAR – kontrolirani dio
TCSC	\$40/kVAR– kontrolirani dio
STATCOM	\$50/kVAR
UPFC serijski dio	\$50/kW serijski protok snage
UPFC shunt dio	\$50/kVAR – kontrolirani dio
HVDC veze	
200MW	\$108/kW/terminal
±250kV, 500MW	\$145/kW/terminal
±350kV, 1000MW	\$107/kW/terminal
±500kV, 3000MW	\$75/kW/terminal

4.3.1 Procjene troškova za FACTS uređaje i HVDC veze [19]

Ukupni instalirani trošak projekta FACTS ili HVDC djeli se na dva djela: izravne troškove i neizravne troškove. Izravni troškovi obuhvaćaju one za građevinski materijal i ljudski rad u vezi s postrojenjem. Neizravni troškovi obuhvaćaju one koje su povezane s licenciranjem i dozvolama, pravnim troškovima, financiranjem, upravljanjem projektom, osiguranjem, porezima i tako dalje. Kao primjer, troškovi su prikazani za Chester SVC, koji je ocijenjen za - 125 / +425 MVAR. Ovaj SVC je instaliran na 345 kV dalekovodu kako bi ojačao izmjenični sustav povezan s Engleskim Phase II HVDC Projektom. Za ovaj projekt troškovi dobavljača SVC-a čine 86% izravnih troškova, dok su neizravni troškovi bili 14%. Ukupni instalirani troškovi za Chester SVC uključivali su ove troškove plus troškove pojačanja izmjeničnog sustava. Razlika ukupnih instaliranih troškova za različite stavke SVC projekta prikazana je u tablici 4.3.2. Završni odabir specifičnog FACTS kontrolera temelji se na tehnoekonomsjoj analizi. Izbor je funkcija ciljeva koje treba postići, performanse svakog kontrolera u postizanju specifičnosti izvedbe i ukupnih troškova. [19]

Stavka	% Cijelog projekta
Tiristorni ventili	16,39
345/24kV transformatori	19,82
ac-oprema za skele	22,48
Pomoćna stanica	5,47
Kontrola i zaštita	4,47
Troškovi stanice	23,04
Mrežni kabel za prijenos	2,88
ac-mrežna pojačanja	1,45

Slika 4.3.2. Ukupni instalirani trošak Chestera, Maine, -125 / + 425-MVAR SVC [19]

4.4 Budućnost FACTS tehnologije

Tehnologija koja se nalazi iza fazno upravljanih kontrolera FACTS-a s tiristrom prisutna je nekoliko desetljeća i stoga se smatra zreloom. Brojni programi vjerojatno će usvojiti ovu tehnologiju u budućnosti, čak i kada je novija, više obećavajuća FACTS tehnologija temeljena na prebacivanju na isključeni gate ili GTO (*eng. gate turnd-off*) brzo u nastajanju. prije u bliskoj budućnosti je primjena hibridne tehnologije koja uključuje i tiristore i GTO. Na primjer, HVC-konvertori s kompenziranim STATCOM-om koji obavljaju bolje od HVC veza kompenziranih s SVC-om. Druga generacija FACTS kontrolera, kao što su STATCOM, SSSC i UPFC, upotrebljavaju konfiguracije pretvarača temeljenih na sklopnim načinima GTO-a. [1]

Novim GTO-centriranim topologijama se istražuje i očekuje se da će se razviti u drugu zreliju obitelj FACTS kontrolera. Nedavni napredak u uređajima baziranim na prijenosu snage silicijem koji znatno povećavaju vlastitu snagu dodatno će doprinijeti razvoju FACTS tehnologije. [1]

4.5 Uloga komunikacija

Tijek restrukturiranja elektroenergetskih sustava predstavlja nove probleme stabilnosti. FACTS uređaji će igrati važnu ulogu u suočavanju s ovim izazovom. FACTS uređaji će biti potrebni kako bi se osigurali ciljevi globalne stabilnosti. U takvom trenutku, oslanjanje samo na lokalno mjerene signale neće biti adekvatno. Zbog toga se sve više osjeća da bi se kontrolori mogli staviti na raspolaganje globalno dobiveni signal za dopunu lokalnih signala. Odabrani daljinski signali koji pokazuju vrhunsku promatranost relevantnih načina prijenosa, prenose se primarno putem komunikacijskih kanala. Digitalna komunikacija ima puno obećanja u tom pogledu. U budućnosti će elektroenergetski sustavi vjerojatno vidjeti širu primjenu raspodijeljene mjerne tehnologije, koristeći sustav globalnog pozicioniranja i točne jedinice za fazno mjerenje za povećanje ukupne stabilnosti sustava. Očekuje se da sustavi upravljanja i informacija globalnog područja primjenjuju FACTS uređaje. To je zbog kontrolne interakcije između FACTS i visokonaponskih izmjeničnih uređaja koji se modeliraju za velika područja zbog usko povezanih sustava. [1]

U novim elektroenergetskim sustavima, FACTS uređaji će osigurati sljedeće koristi na postojećim ili poboljšanim razinama pouzdanosti:

1. Balansiranje snage preko širokog raspona radnih uvjeta (uključujući nepredviđene slučajeve), čime se učinkovito koristi mreža elektroenergetskog sustava.
2. Balansiranje snage u paralelnim mrežama koje rade na različitim naponskim razinama.
3. Ublažavanje neželjenih petlji u velikim elektroenergetskim sustavima.
4. Olakšavanje oscilacija snage između područja.
5. Uklanjanje ili odgađanje izgradnje novih prijenosnih postrojenja značajnim povećanjem kapaciteta prijenosa snage postojećeg prijenosnog sustava.

Razdoblje isporuke FACTS tehnologije znatno je manje od instalacije novih prijenosnih vodova, čime je tehnologija vrlo privlačna. FACTS uređaji će biti opterećeni odgovornošću da pouzdano rade u rasponu nepredvidljivih scenarija snage. Stoga sustavi upravljanja za ove FACTS kontrolere moraju biti dizajnirani ne samo na temelju tehnika linearnog upravljanja, nego i pomoću inteligentnih, prilagodljivih digitalnih uređaja zasnovanih na informacijama dobivenim iz širokog područja mjernih mreža. Za sustave koji koriste FACTS uređaje, ciljanje visokih nivoa prigušenja ne može biti siguran cilj za nadzor širokog područja. Adekvatno prigušenje preko najvećeg realnih radnih uvjeta može biti poželjniji kriterij ispunjenja. Koordinacija višestrukih FACTS uređaja u istom sustavu, kao i u susjednim sustavima, mora se temeljito istražiti i provesti kako bi se osigurala sigurnost rada elektroenergetskog sustava. [1]

6. ZAKLJUČAK

Jalova energija uzrokuje dodatna naprezanja elektroenergetskom sustavu. Iz tog razloga potrebna je kompenzacija jalove snage u sustavu, što dovodi do razvoja tehnologija kojima se ublažavaju problemi koje predstavlja jalova snaga. Jedna od takvih tehnologija su FACTS uređaji. Ovi uređaji povećavaju stabilnost sustava upravljajući tokovima djelatnih i jalovih snaga. Sposobni su upravljati sustavom i razmacima mjerenim u milisekundama što ih čini vrlo spretnim u kontroli i manipulaciji parametrima sustava. Fleksibilnost ugradnje na već funkcionalna postrojenja i ušteda fizičkog prostora čini ovu tehnologiju kompaktnom za primjenu bilo gdje u svijetu. Postoji više izvedbi FACTS uređaja (paralelni, serijski i kombinacija, serijsko paralelna ili UPFC). Uz sve veće složenosti u elektroenergetskim sustavima širom svijeta i rastuću potrebu za osiguravanjem stabilne, sigurne, kontrolirane, ekonomske i visoko kvalitetne snage predviđeno je da će FACTS Uređaji igrati ključnu ulogu u elektroenergetskim sustavima u budućnosti. UPFC je najsestraniji FACTS uređaj razvijen do sad. Sa svim mogućnostima regulacije napona i kompenzacije jalove snage. Sastavljen je od dvije jedinice svaka sa svojim pretvaračem napona. Može se reći da je UPFC kombinacija STATCOM-a i SSSC-a zato što ima mogućnost rada kao jedan od navedenih FACTS uređaja ili kao kombinacija istovremeno.

LITERATURA

- [1] R.Mohan Mathur, Rajiv K.Varma THYRISTOR-BASED FACTS CONTROLLERS FOR ELECTRICAL TRANSMISSION SYSTEMS
- [2] P. M. Anderson and R. G. Farmer, Series Compensation of Power Systems, PBLSH! Inc., Encinitas, CA, 1996.
- [3] Y. H. Song and A. T. Johns, Eds., Flexible AC Transmission Systems (FACTS), IEE Press, London, 1999.
- [4] D. Šljivac: Predavanja Osnove energetike i ekologije, 2014.
- [5] W. H. Litzemberger, R. K. Varma, and J. D. Flanagan, Eds., “An Annotated Bibliography of High-Voltage Direct-Current Transmission and FACTS Devices, 1996–1997,” Published by the Electric Power Research Institute (EPRI) and the Bonneville Power Administration (BPA), Portland, OR, 1998.
- [6] E. Larsen, N. Miller, S. Nilsson, and S. Lindgreen, “Benefits of GTO-Based Compensating System for Electric Utility Applications,” IEEE Transactions on Power Delivery, Vol. 7, No. 4, 1992, pp. 2056–2063.
- [7] J. Van Coevering, J. P. Stovall, R. L. Hauth, P. J. Tatro, B. D. Railing, and B. K. Johnson, “The Next Generation of HVDC—Needed R&D, Equipment Costs, and Cost Comparisons,” Proceedings of EPRI Conference on Future of Power Delivery, Washington, DC, April 1996.
- [8] CIGRE Working Group, “Coordination of Controls of Multiple FACTS / HVDC Links in the Same System,” CIGRE Technical Brochure No. 149, Paris, December 1999.
- [9] C. J. Hatziaioniu and F. E. Chalkiadakis, “A 12-Pulse Static Synchronous Compensator for the Distribution System Employing the 3-Level GTO Converter,” IEEE Transactions on Power Delivery, October 1997, pp. 1830–1835.
- [10] M. Rahman et al., “UPFC Application on the AEP System: Planning Considerations,” IEEE Transactions on Power Systems, Vol. 12, No. 4, November 1997.
- [11] K. K. Sen and E. J. Stacey, “UPFC—Uni?ed Power Flow Controller: Theory, Modelling, and Applications,” Presented at the IEEE / PES 1998 Winter Meeting, New York.
- [12] B. A. Renz et al., “World’s First Uni?ed Power Flow Controller on the AEP System,” CIGRE Paper No. 14-107, 1998.

- [13] J. Bian, D. G. Ramey, R. J. Nelson, and A. Edris, "A Study of Equipment Sizes and Constraints for a Unified Power Flow Controller," Proceedings IEEE T&D Conference, 1996.
- [14] M. Rahman et al., "UPFC Application on the AEP System: Planning Considerations," IEEE Transactions on Power Systems, Vol. 12, No. 4, November 1997.
- [15] C. D. Schauder, L. Gyugyi, M. R. Lund, D. M. Hamai, T. R. Reitman, D. R. Torgerson, and A. Edris, "Operation of the Unified Power Flow Controller (UPFC) Under Practical Constraints," IEEE Transactions on Power Delivery, Vol. 13, No. 2, April 1998.
- [16] A. E. Hammad and M. El-Sadek, "Application of a Thyristor-Controlled Var Compensator for Damping of Subsynchronous Oscillations in Power System," IEEE Transactions on Power Apparatus and Systems, Vol. 103, No. 1, 1984, pp. 198–212.
- [17] Y. N. Yu, Electric Power System Dynamics, Academic Press, New York, 1983.
- [18] PSCAD / EMTDC Power Systems' Simulation Software, User's Manual, Manitoba HVDC Research Center, Winnipeg, Manitoba, 1996.
- [19] Z. Zhang, J. Kuang, X. Wang, and B. Ooi, "Force Commutated HVDC and SVC Based on Phase-Shifted Multi-Converter Modules," IEEE Transactions on Power Delivery, Vol. 8, No. 2, April 1993, pp. 712–718.
- [20] K. R. Padiyar, Analysis of Subsynchronous Resonance in Power Systems, Kluwer Academic Publishers, Boston, 1999.

SAŽETAK

Zadatak ovog diplomskog rada bio je opisati modeliranje i učinkovitosti serijsko-paralelnih FACTS uređaja. Uz opis samog rada uređaja dana je i primjena UPFC-a na elektroenergetski sustav Hrvatske sa analizom djelovanja. U početnom djelu rada teoretski je razrađena učinkovitost, problematika jalove snage te kompenzacija pomoću raznih FACTS uređaja. Navedeni su prednosti i nedostaci ove tehnologije te način primjene na realnim sustavima. Načini modeliranja, poznavanje kontrole parametara vodova pružene ovom tehnologijom ključ su u budućim primjene FACTS tehnologije. Kao relativno nova tehnologija očekuje sve veću primjenu i utecaj na stabilnost prijenosnih sustava diljem svijeta

Ključne riječi: FACTS, UPFC, jalova snaga, serijsko-paralelni uređaji, elektroenergetski sustav

ABSTRACT

The task of this graduate thesis was to describe the modeling and effectiveness of serial-parallel FACTS devices. In addition to the description of the unit itself, the UPFC has been applied to the Croatian Power System with an analysis of the operation. In the beginning of the work, theoretically the efficiency, the problem of reactive power and the compensation of the various FACTS devices are elaborated. The advantages and disadvantages of this technology and the way in which systems are applied are listed. Modeling methods, knowing the control of the cable parameters provided by this technology are key in the future application of FACTS technology. As a relatively new technology, it is expecting a growing application and impact on the stability of transmission systems around the world.

Key words: FACTS, UPFC, reactive power, serial-parallel devices, power system

ŽIVOTOPIS

Hrvoje Kolarić je rođen u Zagrebu 17.03.1992. Osnovnu školu “RETFALA” u Osijeku završava sa odličnim uspjehom 2007. godine te upisuje matematičku gimnaziju u Osijeku. Po završetku srednje škole upisuje Elektrotehnički fakultet u Osijeku 2011.godine. Završetkom preddiplomskog studija upisuje diplomski studij na istom fakultetu smjer elektroenergetski sustavi.