

Ada Lovelace pionirka suvremene racunalne znanosti

Udovičić, Ana

Undergraduate thesis / Završni rad

2018

Degree Grantor / Ustanova koja je dodijelila akademski / stručni stupanj: **Josip Juraj Strossmayer University of Osijek, Faculty of Electrical Engineering, Computer Science and Information Technology Osijek / Sveučilište Josipa Jurja Strossmayera u Osijeku, Fakultet elektrotehnike, računarstva i informacijskih tehnologija Osijek**

Permanent link / Trajna poveznica: <https://um.nsk.hr/um:nbn:hr:200:850152>

Rights / Prava: [In copyright](#) / [Zaštićeno autorskim pravom.](#)

Download date / Datum preuzimanja: **2024-11-26**

Repository / Repozitorij:

[Faculty of Electrical Engineering, Computer Science and Information Technology Osijek](#)



SVEUČILIŠTE JOSIPA JURJA STROSSMAYERA U OSIJEKU
FAKULTET ELEKTROTEHNIKE, RAČUNARSTVA I
INFORMACIJSKIH TEHNOLOGIJA

Sveučilišni studij

ADA LOVELACE PIONIRKA SUVREMENE
RAČUNALNE ZNANOSTI

Završni rad

Ana Udovičić

Voditeljica: doc.dr.sc. Marina Skender

Suvoditelj: izv. prof. dr. sc. Krešimir Nenadić

Osijek, 2018.

**FERIT**FAKULTET ELEKTROTEHNIKE, RAČUNARSTVA
I INFORMACIJSKIH TEHNOLOGIJA OSIJEK

Obrazac Z1P - Obrazac za ocjenu završnog rada na preddiplomskom sveučilišnom studiju

Osijek, 13.09.2018.

Odboru za završne i diplomske ispite

Prijedlog ocjene završnog rada

Ime i prezime studenta:	Ana Udovičić
Studij, smjer:	Preddiplomski sveučilišni studij Računarstvo
Mat. br. studenta, godina upisa:	R3842, 26.09.2017.
OIB studenta:	11053173644
Mentor:	doc.dr.sc. Marina Skender
Sumentor:	Izv. prof. dr. sc. Krešimir Nenadić
Sumentor iz tvrtke:	
Naslov završnog rada:	Ada Lovelace pionirka suvremene računalne znanosti
Znanstvena grana rada:	Automatizacija i robotika (zn. polje elektrotehnika)
Predložena ocjena završnog rada:	Izvrstan (5)
Kratko obrazloženje ocjene prema Kriterijima za ocjenjivanje završnih i diplomskih radova:	Primjena znanja stečenih na fakultetu: 3 bod/boda Postignuti rezultati u odnosu na složenost zadatka: 3 bod/boda Jasnoća pismenog izražavanja: 3 bod/boda Razina samostalnosti: 3 razina
Datum prijedloga ocjene mentora:	13.09.2018.
Datum potvrde ocjene Odbora:	26.09.2018.
Potpis mentora za predaju konačne verzije rada u Studentsku službu pri završetku studija:	Potpis:
	Datum:

SVEUČILIŠTE JOSIPA JURJA STROSSMAYERA U OSIJEKU
FAKULTET ELEKTROTEHNIKE, RAČUNARSTVA I INFORMACIJSKIH TEHNOLOGIJA OSIJEK

IZJAVA

Ja, Ana Udovičić, OIB: 11053173644, student/ica na studiju: Preddiplomski sveučilišni studij

Računarstvo, dajem suglasnost Fakultetu elektrotehnike, računarstva i informacijskih tehnologija

Osijek da pohrani i javno objavi moj **završni rad**:

Ada Lovelace pionirka suvremene računalne znanosti

u javno dostupnom fakultetskom, sveučilišnom i nacionalnom repozitoriju.

Osijek, 03.10.2018.

potpis

Sadržaj

1. UVOD	1
1.1. Zadatak završnog rada	1
2. ŽIVOT ADE LOVELACE.....	2
2.1. Obrazovanje.....	5
2.2. Vizija	6
3. SURADNJA SA CHARLESOM BABBAGEOM.....	7
3.1. Charles Babbage	7
3.2. Analitički stroj	8
4. BILJEŠKE	11
4.1. Bernoullijevi brojevi.....	13
4.2. Algoritam Ade Lovelace – <i>Bilješka G</i>	15
5. KRITIKE NA NJEZIN RAD	19
6. ZAKLJUČAK	20
LITERATURA.....	21
SAŽETAK.....	23
ŽIVOTOPIS	24

1. UVOD

Tema ovog završnog rada jest rad i doprinos Ade Lovelace u periodu samih početaka računalne znanosti. Na početku ovoga rada ukratko je prikazan njezin život, u svrhu prikazivanja društvenog konteksta u kojemu je ona živjela i djelovala. Zatim je opisana njezina suradnja s Charlesom Babbageom, te diferencijalni i analitički stroj. Središnji dio ovoga rada bavi se njezinim prijevodom Menabreinih *Bilježaka* o analitičkom stroju, te samim algoritmom Ade Lovelace. Opisani su Bernoullijevi brojevi kako ih je ona koristila u svojem algoritmu. U dijelu znanstvene literature koja se bavi počecima računalstva, Adin doprinos nerijetko ne dobiva pažnju koju zaslužuje. U ovome radu prikazan je njezin doprinos počecima računalne znanosti, te su izneseni njezini zaključci i njezine revolucionarne ideje.

1.1. Zadatak završnog rada

Zadatak ovog završnog rada jest prikazati pionirski doprinos Ade Lovelace suvremenoj računalnoj znanosti. U tom okviru potrebno je prikazati i matematički obrazložiti njezin algoritam namijenjen izvrednjavanju na analitičkom stroju, razrađen u takozvanoj *Bilješci G*.

2. ŽIVOT ADE LOVELACE

Ada Augusta Byron rođena je u Londonu 10. prosinca 1815. godine, kao kćer poznatoga engleskog pisca Lorda Georgea Gordona Byrona i Anne Isabelle, rođene Milbanke. Od ranog djetinjstva njezina majka je inzistirala na odgoju koji potiče disciplinu i racionalnost. Ada je bila obrazovana kod kuće, a podučavali su je znameniti učitelji tog doba. Želeći da Ada ne razvije ekscentričnu narav poput svoga oca, majka je zaokupirala mladu Adu učenjem francuskog jezika i aritmetike. Lord Byron, poznat po spjevu *Putovanja Childea Harolda* i po burnom privatnom životu, oženio se Annabelom 1815. godine, a iste godine rođena je i Ada. Brak je bio kratkog vijeka te se par već iduće godine razveo. Ostatak života Lord Byron nije provodio puno vremena uz Adu, ali ju je volio i raspitivao se o njoj u pismima Annabelli. Annabella nije dopuštala druženje Lorda Byrona i Ade jer je smatrala da bi otac imao loš utjecaj na nju.



Sl. 2.1. *Portret Ade Lovelace, naslikao A.E.Charlton, 1838. [1]*

Majku Ade Lovelace podučavali su profesori s Cambridgea, a zbog njezine ljubavi prema matematici Lord Byron ju je nazivao princezom paralelograma. Svoje znanje prenosila je na Adu, od djetinjstva razvijajući njezinu sklonost matematici. Osim velike znatiželje i strasti prema učenju, Ada je odmalena pokazivala zanimanje i za znanost, najviše za strojeve. Nakon višemjesečnog posjeta Francuskoj tijekom kojeg je usavršavala jezik, sa samo dvanaest godina poželjela je letjeti. Proučavala je stručne tekstove i dijagrame o letenju, čak i anatomiju ptica. Njezino istraživanje rezultiralo je otkrićem položaja na koji bi krila letećeg stroja morala biti postavljena kako bi ravnoteža bila uspostavljena. Njezin nacrt prethodio je nacrtu Williama Hensona i Johna Stringfellowa čak petnaest godina.

„Od sinoć razmišljam o letenju, i nemam poteškoća u pokretanju ili povećanju krila, čak sam već smislila kako ih postaviti na ramena i mislim da bi ona čak mogla biti od uljane svile i ako to ne bude moguće onda ću morati otkriti što mogu učiniti s perjem. Znam da ćeš se smijati onome što ću sada reći, ali ja ću uzeti točne obrasce krila ptice proporcionalne njezinoj veličini i onda ću odmah napraviti papirnata krila iste veličine kao i ptica u odnosu na moju veličinu...“ [2]

Njezina majka nije podržavala njezinu ideju o letenju jer je smatrala da je to previše maštanja i da Ada počinje nalikovati na svoga oca. Unatoč tome, shvatila je da Ada ima puno veći kapacitet i da može naučiti puno više nego što ju je ona sama mogla podučiti. Nedugo nakon toga, zaposlila je prvog privatnog učitelja matematike za Adu.

U učenju su Adu često sputavale brojne bolesti. Odmalena se često razboljevala. Od osme godine je imala migrene koje su utjecale na njezin vid, a s trinaest godina razboljela se od ospica. Oporavak je trajao godinu dana, a ostavio je posljedice na njezin hod. Bolesti su je pratile i ostatak života te znatno utjecale na njegovu kvalitetu i duljinu.

Ada Lovelace kretala se u visokom društvu i bila popularna. Njezin život su, kako saznajemo kroz pisma, obilježila dva slavna prijateljstva. Prvo prijateljstvo je s matematičarom i inženjerom Charlesom Babbageom, kojeg je upoznala na zabavi 1833. godine. Prijateljstvo se zadržalo do kraja Adinog života uz česta dopisivanja. Drugo prijateljstvo je ono s Charlesom Dickensom, omiljenim engleskim piscem. Charlesa Dickensa upoznala je preko Babbagea, te su se često družili zajedno svo troje. Njezina pisma s Dickensom nisu očuvana, već o tom prijateljstvu saznajemo iz njezinih pisama mužu.

Udala se sa samo devetnaest godina za znanstvenika Williama Kinga. Kada je William 1838. godine proglašen prvim grofom od Lovelacea, Ada je preuzela isto prezime, Lovelace, pod

kojim je i danas poznata. S njim je imala troje djece, Byrona, Anne Isabella i Ralpa Gordona. William je podržavao njezinu strast prema učenju i znanosti te joj je financijski omogućio intelektualni razvoj. [3]

Posljednje godine njezinog života nisu tako dobro poznate. Zna se da je Ada razvila ljubav prema utrkama konja i da se često kladila. To je prouzrokovalo još veće financijske poteškoće od onih u koje je Ada zapadala ranijih godina. U korespondenciji između Charlesa Babbagea i nje tijekom 1848. i 1849. godine nagađa se da je Ada htjela razviti matematički sustav kladenja na konjske utrke.

U ljeto 1851. godine njezino ionako narušeno zdravlje se pogoršava i pojavljuju se prvi znakovi raka maternice. Tijekom narednih godina njezina pisma postaju nejasnija, uslijed korištenja opijuma i alkohola protiv bolova. Posljednje godine svoga života često je provodila sama, jer njezina majka i muž nisu voljeli biti u njezinoj blizini kada je bila bolesna. Njezino prijateljstvo s Charlesom Babbageom i Charlesom Dickensom nastavilo se do zadnjeg dana. Ada je preminula 27. studenog 1852. godine, a pokopana je tjedan dana kasnije, kraj svoga oca u crkvi u Hucknallu u Nottinghamshireu.

2.1. Obrazovanje

Anne Isabella Milbanke vjerovala je kako će učenje pomoći Adi da ne naslijedi ekscentričnu narav svoga oca, Georga Byrona, poznatog pjesnika. Kako je i sama u mladosti stekla veliko znanje u različitim područjima, Anne Isabella najprije je sama podučavala Adu.

Sa šest godina Ada je počela učiti francuski i aritmetiku, a s dvanaest godina geometriju. Njezina majka bila je pobornica obrazovanja na način švicarskog pedagoga Johanna Heinricha Pestalozzija, u čijem pristupu se postupno povećava obim i težina gradiva, te se uvijek uključuju različite aktivnosti u učenje. Njezina majka se često obraćala svome učitelju iz mladosti, Williamu Frendu, za savjet oko toga kako podučavati Adu. Iz jednog njezinog pisma Williamu Frendu saznajemo Adin dnevni raspored učenja:

„ ... pouke iz aritmetike, gramatike, pravopisa, čitanja, glazbe, svaka ne dulja od četvrt sata - poslije večere, zemljopis, crtanje, francuski, glazba, čitanje, svi izvedeni podobno i poučljivo.“ [4]

Vremenom se znatizelja djevojčice Ade proširila te stoga Anna Isabelle odlučuje Adi pozvati privatne učitelje. Novac potreban za Adino obrazovanje stječe deset godina nakon smrti svoje majke, 1825. godine. Nasljedstvo je omogućilo Anne Isabelli da priušti Adi privatne učitelje, jer u ono vrijeme žene nisu mogle pohađati sveučilište. U aristokratskim obiteljima onog vremena žensku djecu su uglavnom podučavale guvernante.

Ada je u svojoj mladosti i kasnijem radu na analitičkom stroju, izmjenjivala brojne učitelje s kojima se često dopisivala. Učitelj koji je imao najviše utjecaja na nju je svakako Augustus De Morgan, profesor matematike na prestižnom University College Londonu. [5] Uz De Morgana Ada nastavlja razvijati strast prema učenju i radne navike. De Morgan je isticao svoju zadivljenost Adinim opažanjem detalja i preispitivanjem. Ada je kao učenica uvijek postavljala pitanja i tražila dokaze za iznesene teze.

Nakon što je Charles Babbage upoznao Adu sa svojim izumom diferencijalnim strojem, ona je usmjerila svoj interes i proučavanje na diferencijalni stroj kako bi mogla što bolje razumjeti i pratiti rad Charlesa Babbagea. Pohađala je predavanja popularizatora znanosti Dionysiusa Lardnera, čitala o diferencijalnom stroju i proučavala nacрте i skice stroja koje su joj bile dostupne.

2.2. Vizija

Zamisli i ideje Ade Lovelace vezane uz programiranje nedvojbeno su bile ispred onog vremena. Ada je prva imala zamisao računala opće namjene. Osim što je pojednostavnila matematički izraz u formulama tako da računalo može prihvatiti i obraditi podatke, ona je prva napisala set uputstava za stroj. Izvršavajući ta uputstva računalo je od početka do kraja moglo samostalno i točno doći do rješenja matematičkog problema. Prva je prezentirala i ideju o operacijama s matematičkim simbolima, umjesto dotada uobičajenog rada s brojkama.

Nadalje, Ada je razmišljala o tome kako stroj ne mora biti nužno ograničen na davanje brojki kao krajnjih rezultata, već može imati i grafičku funkciju, a mogao bi proizvoditi i glazbu:

„Uz pretpostavku, primjerice, da su temeljne relacije među tonovima u teoriji harmonije i kompozicije podložne takvom izrazu i adaptaciji, taj stroj može komponirati složene i znanstvene glazbene komade bilo kojeg stupnja kompleksnosti i obujma.“ [6]

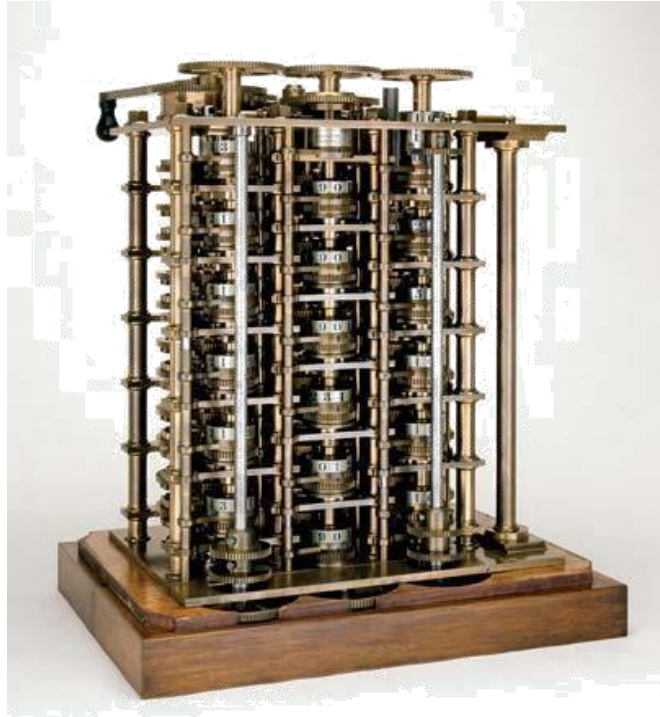
3. SURADNJA SA CHARLESOM BABBAGEOM

Ada Lovelace se s Charlesom Babbageom upoznala 1833. godine, a nedugo potom on joj je pokazao svoj izum, diferencijalni stroj. Fascinirana, nastavila je njegov rad pratiti sljedećih sedam godina, dopunjujući ga, poboljšavajući i pri tome učeći. U to vrijeme otprilike, Charles Babbage odustaje od daljnjeg rada na diferencijalnom stroju i započinje razvoj složenijeg, takozvanog analitičkog stroja.

3.1. Charles Babbage

Charles Babbage bio je engleski matematičar i izumitelj, kojeg se često naziva i ocem računala. Studirao je na Trinity Collegeu u Cambridgeu, a kasnije i na Peterhouseu. O njegovom životu, kao i o analitičkom i diferencijalnom stroju, najviše saznajemo iz njegove autobiografije, *Passages from the Life of a Philosopher*, objavljene 1864. godine.[7]

Njegov prvi veliki projekt bio je dizajn diferencijalnog stroja (Sl.3.1.), uređaja za automatsko izvrednjavanje dugačkih matematičkih izraza potrebnih u astronomiji, donekle nalik prvom računalu. Dodatni motiv za postojanje takvog uređaja bio je i izračunavanje logaritamskih tablica koje se koriste u navigaciji, i koje je potrebno izvrijedniti s visokom točnošću. Diferencijalni stroj radio je s deset brojki (0-9) koje su predstavljali položaji na zupčanicima. Kada bi se jedan od zupčanika pomaknuo s položaja 9 na 0, pomaknuo bi sljedeći zupčanik naprijed za jedno mjesto, prenoseći znamenku broja. Diferencijalni stroj je bio više od jednostavnog kalkulatora. Mehanizirao je ne samo jedan izračun, već cijele nizove izračuna više varijabli potrebnih za izvrednjavanje kompleksnog problema. Poput suvremenih računala, diferencijalni stroj mogao je podatke privremeno pohranjivati za daljnje procesiranje, a bio je osmišljen da utisne izlaz (*output*) u mekani metal kojeg se kasnije može upotrijebiti kao ploču za tiskanje. Unatoč tome, diferencijalni stroj mogao je izvoditi samo jednu operaciju. Nakon što je bio postavljen ulazni registar podataka (*input*) diferencijalni stroj bi ponavljao jednu operaciju na sve registre, na kraju dajući rješenje. [8]



Sl. 3.1. Diferencijalni stroj, Science Museum, London. Izradu je završio Joseph Clement 1833. slijedeći originalni Babbageov nacrt. [8]

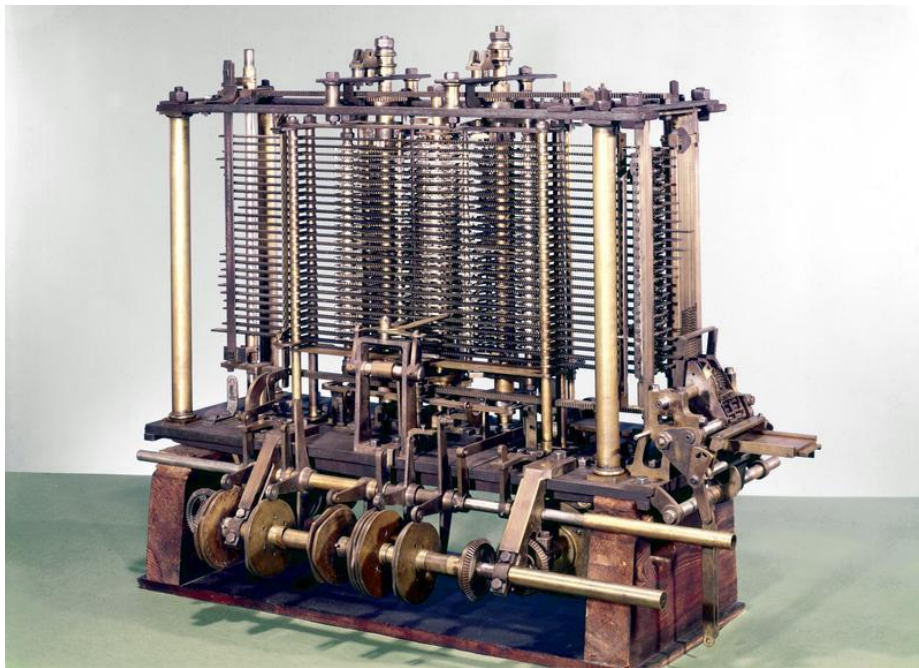
3.2. Analitički stroj

Rad na analitičkom stroju, kojeg se danas smatra prvim računalom, Charles Babbage započeo je 1833. godine. Htio je povećati operativne mogućnosti prethodno dizajniranog diferencijalnog stroja, kako bi mogao izvoditi dodatne vrste izvrednjavanja. Radom analitičkog stroja trebao je upravljati program, to jest bio je zamišljen kao mehaničko automatsko digitalno računalo. Analitički stroj bio je dizajniran kao sastavljen od četiri komponente: jedinica za izvrednjavanje (*mill*), pohranjivač (*store*), čitač i ispisivač. Te komponente postale su sastavnim dijelovima suvremenih računala.

Izrada analitičkog stroja bila je daleko kompleksnija od bilo koje dotadašnje izrade. Pohrana je trebala biti dovoljno velika da bi mogla prihvatiti tisuću pedeseteroznamenastih brojeva, što je više od pohranjivačkog kapaciteta bilo kojeg računala izrađenog prije 1960. godine. Stroj je trebao biti na parni pogon, a za njegov rad je bio potreban jedan radnik koji ga opslužuje. Ulazni podatci, brojevi, bili su na bušenim karticama, kao i upute. Kartice s uputama činile su analitički stroj pogodnim za programiranje te daleko fleksibilnijim od ostalih tada postojećih strojeva.

Također, analitički stroj je mogao izvršavati upute ne samo po redu, već i drugačijim redoslijedom. Zahvaljujući uvjetnom grananju mogao je skočiti na drugu uputu ovisno o vrijednosti određenog brojanog podatka, drugim riječima imao je svojevrsnu mogućnost „donošenja odluka“. Do dizajna analitičkog stroja sva druga mehanička pomagala u izvednjavanju bila su samo kalkulatori, dok je analitički stroj, iako ne do kraja izrađen, bio prvi koji zaslužuje da ga nazivamo računalom u modernom smislu. [8]

Prototipna verzija analitičkog stroja (Sl.3.2.) se nalazi u Muzeju znanosti u Londonu.

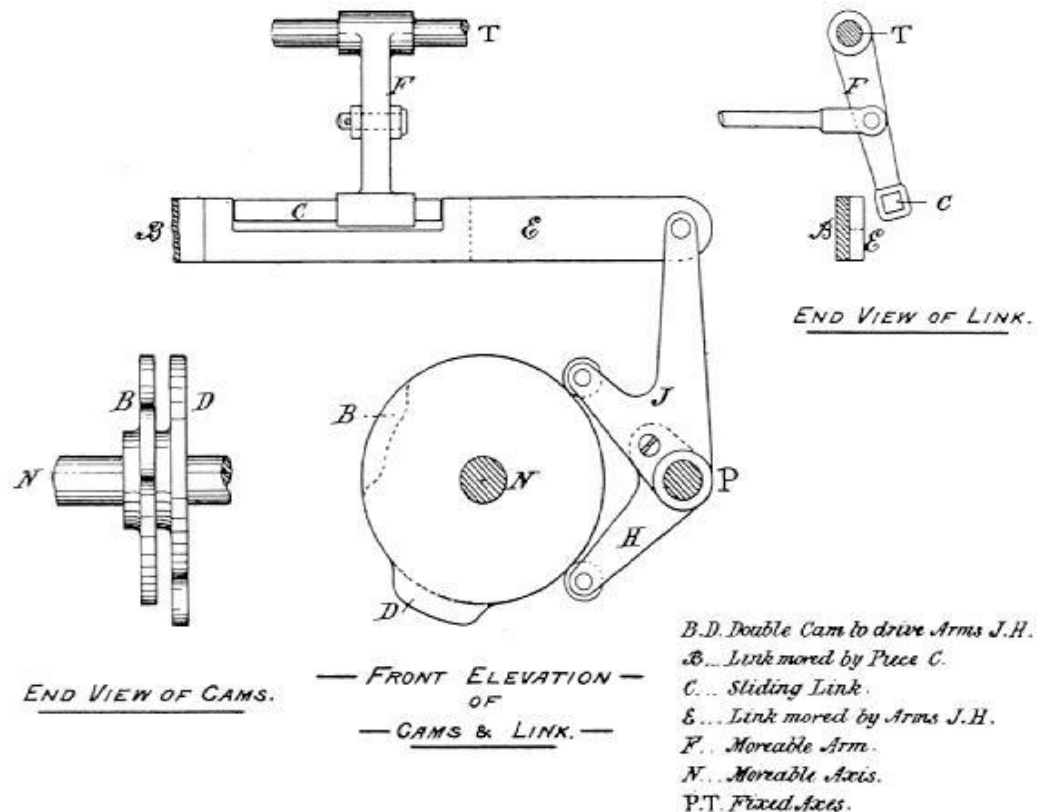


Sl. 3.2. Analitički stroj, Science Museum, London. Tek dio ovog stroja bio je sastavljen za života njegovog dizajnera Charlesa Babbagea. [9]

Za razliku od diferencijalnog stroja, analitički stroj je radio s puno naprednijim kompleksnijim funkcijama te je imao mogućnost izvršavanja kartica s uputama. Dok diferencijalni stroj možemo zamisliti kao današnji kalkulator, analitički stroj je više nalikovao inačici računala.

Charles Babbage odlučio se za prikaz brojeva u dekadskom sustavu zbog relativne konstrukcijske jednostavnosti tog brojevnog sustava putem zupčanika koji se okreće na osovini (Sl.3.3.). Povrh toga, dekadski sustav je i pregledniji u ulaznom i izlaznom dijelu internih statistika. Dok su današnja elektronička računala izgrađena, barem konceptualno, s logičkim uređajima niže razine, tako da je zbrajanje izrađeno NAND funkcijama, komponente analitičkog

stroja uglavnom su na višoj razini i izravnije odgovaraju funkciji koju obavljaju. Odluka za dodjeljivanje decimalnog prikaza je stoga posljedica karakteristične razlike između elektroničkih i mehaničkih uređaja, iako postoje elementi u analitičkom stroju čije su funkcije u osnovi logičke prirode. [10]



Sl.3.3. Tehnički crtež zupčanika analitičkog stroja. Skica sina Charlesa Babbagea, 1888. [11]

Charles Babbage smatrao je prenošenje desetica najvažnijim dijelom analitičkog stroja. Taj koncept je razrađivao i usavršavao, nastojeći smanjiti vrijeme potrebno stroju za izračun i povećati njegovu preciznost i raspon brojeva s kojima može raditi.

4. BILJEŠKE

Charles Babbage je 1840. godine održao predavanje o analitičkom stroju na Politehničkom sveučilištu u Torinu. Otisnutu shemu analitičkog stroja prikazao je na svom predavanju nazvavši je *Plan, #25*. Predavanju je prisustvovao i talijanski inženjer Luigi Menabrea koji je vodio *Bilješke*, koje su u listopadu 1842. godine u knjižnici u Genevi objavljene kao *Notions sur la machine analytique*. Charles Wheatstone, zajednički prijatelj Charlesa Babbagea i Ade Lovelace, predložio je Adi da prevede *Bilješke* s francuskog na engleski. Budući da je Adino znanje o analitičkom stroju bilo puno veće od znanja Luigija Menabreae, ona je mogla *Bilješke* i ispraviti, a kasnije i dopuniti.

Prijevod je započela u zimi iste godine. Prevodeći Menabreine *Bilješke*, dodavala je poneke podnožne napomene i ispravljala pogreške. Sljedeće godine, 1843., pokazala je svoj prijevod Charlesu Babbageu. On je bio oduševljen i predložio je da *Bilješke* i još dodatno dopuni:

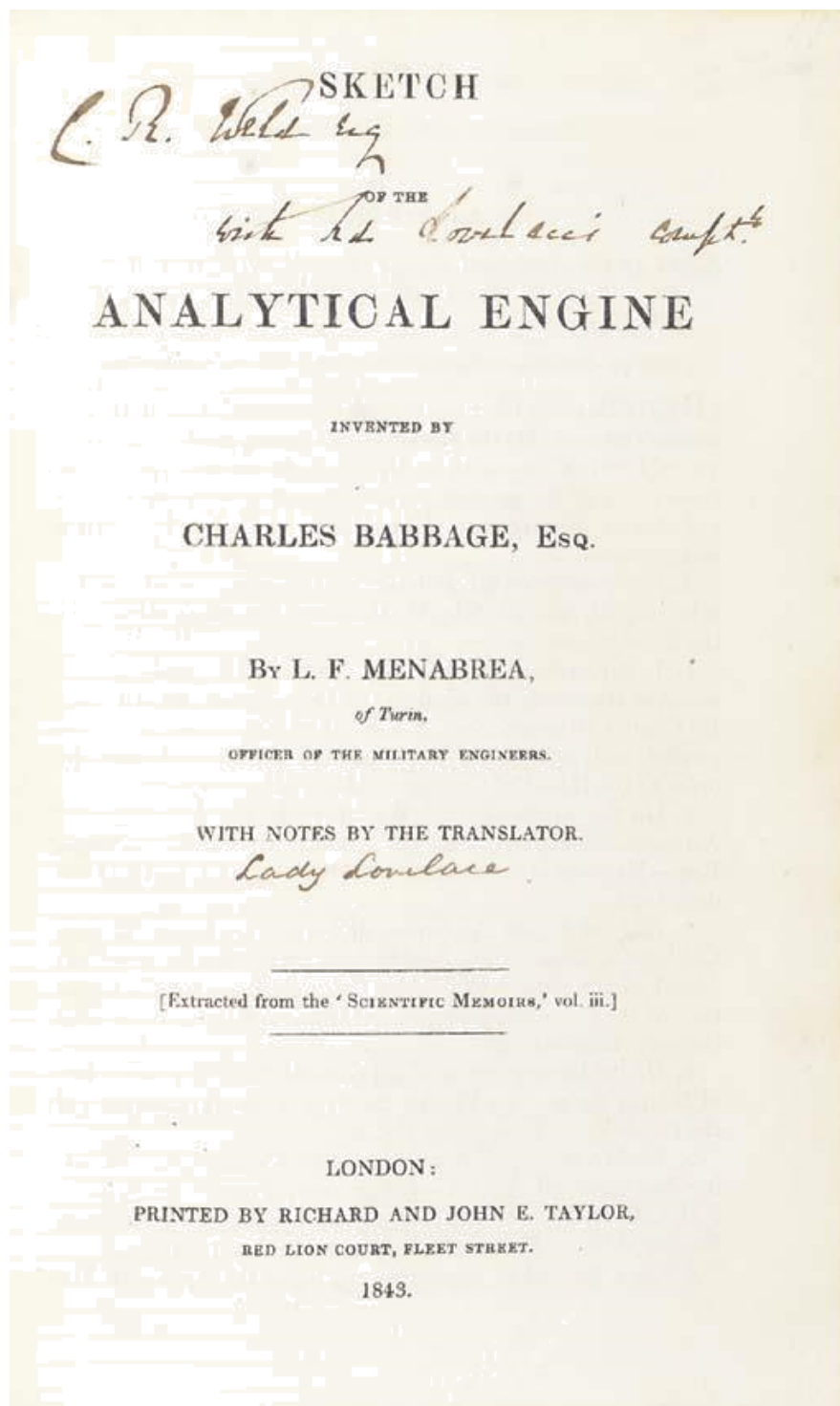
„Nakon nekog vremena nakon pojave *Bilježaka* pokojna grofica od Lovelacea [Ada] obavijestila me da je prevela Menabreine *Bilješke*. Pitao sam ju zašto ona nije napisala originalni rad na temu koju je tako blisko poznavala. Na to mi je gospođa Lovelace odgovorila da joj takva misao nije pala na pamet. Ja sam zatim predložio da bi ona mogla dodati neke bilješke u Menabreain rad, a ideja je bila odmah prihvaćena!“ [12]

Tako je Ada u Menabreain rad dodavala opširnije podnožne napomene, proširujući *Bilješke* i nadopunjavajući ih svojim znanjem. Tijekom svog rada dopisivala se s Charlesom Babbageom, šaljući poruke koji puta i više puta dnevno, a za slanje dijelova rada i pisama često su koristili i privatne pismoše. Bila je entuzijastična, često radeći i po 18 sati dnevno.

Kada je u ljeto 1843. godine završila rad na *Bilješkama*, njezini dodatci su bili dvostruko veći od početnih Menabreinih, što je rezultiralo utrostručenim radom. Svoje *Bilješke* nazvala je od milja svojim prvim djetetom:

„Da budem iskrena, poprilično sam zadivljena njima [*Bilješkama*] i jako sam nasmijala Lorda Lovelacea kada sam rekla: „Pa, poprilično sam zadovoljna ovim mojim prvim djetetom. Izuzetno je lijepa beba i izrast će u čovjeka velike veličine i moći.““ [13]

Menaberine na engleski prevedene i proširene *Bilješke* (Sl.4.1.) objavljene su u listopadu 1843. u Genevi.



Sl.4.1. Prva stranica prevedenih i proširenih Bilježaka, Skica analitičkog stroja, Luigija Menabreae i Ade Lovelace, 1843. [14]

4.1. Bernoullijevi brojevi

Jakob Bernoulli, švicarski matematičar i fizičar, u svojem djelu *Ars Conjectandi* prvi je puta pisao o slijedu brojeva $B_0, B_1, B_2 \dots$ koji se danas nazivaju Bernoullijevi brojevi. Bernoullijevi brojevi definirani su [15]:

$$B_t = \frac{-1}{t+1} \sum_{j=0}^{t-1} \binom{t+1}{j} B_j \quad (4-1)$$

Za $B_0, B_1, B_2 \dots$ prethodno poznate, pri čemu sljedeće oznake predstavljaju:

- B_t – traženi Bernoullijev broj;
- B_j – j -ti Bernoullijev broj;
- t – brojač pri sumiranju;
- j – brojač pri sumiranju.

Koristeći se formulom (4-1) možemo za primjer izračunati prvih nekoliko Bernoullijevih brojeva.

$$B_1 = \frac{-1}{1+1} \sum_{j=0}^{1-1} \binom{1+1}{j} B_j = -\frac{1}{2} \binom{2}{0} B_0 = -\frac{1}{2} * 1 = -\frac{1}{2}$$

$$\begin{aligned} B_2 &= \frac{-1}{2+1} \sum_{j=0}^{2-1} \binom{2+1}{j} B_j = -\frac{1}{3} \left(\binom{3}{0} B_0 + \binom{3}{1} B_1 \right) = -\frac{1}{3} \left(\binom{3}{0} * 0 + \binom{3}{1} * \left(-\frac{1}{2}\right) \right) \\ &= -\frac{1}{3} \left(1 * 0 + 3 * \left(-\frac{1}{2}\right) \right) = \frac{1}{6} \end{aligned}$$

$$\begin{aligned} B_3 &= \frac{-1}{3+1} \sum_{j=0}^{3-1} \binom{3+1}{j} B_j = -\frac{1}{4} \left(\binom{4}{0} B_0 + \binom{4}{1} B_1 + \binom{4}{2} B_2 \right) = \\ &= -\frac{1}{4} \left(\binom{4}{0} * 0 + \binom{4}{1} * \left(-\frac{1}{2}\right) + \binom{4}{2} * \frac{1}{6} \right) = -\frac{1}{4} \left(1 * 0 + 4 * \left(-\frac{1}{2}\right) + 6 * \frac{1}{6} \right) = 0 \end{aligned}$$

$$\begin{aligned} B_4 &= \frac{-1}{4+1} \sum_{j=0}^{4-1} \binom{4+1}{j} B_j = -\frac{1}{5} \left(\binom{5}{0} B_0 + \binom{5}{1} B_1 + \binom{5}{2} B_2 + \binom{5}{3} B_3 \right) = \\ &= -\frac{1}{5} \left(\binom{5}{0} * 0 + \binom{5}{1} * \left(-\frac{1}{2}\right) + \binom{5}{2} * \frac{1}{6} + \binom{5}{3} * 0 \right) \\ &= -\frac{1}{5} \left(1 * 0 + 5 * \left(-\frac{1}{2}\right) + 10 * \frac{1}{6} + 10 * 0 \right) = -\frac{1}{30} \end{aligned}$$

$$\begin{aligned}
B_5 &= \frac{-1}{5+1} \sum_{j=0}^{5-1} \binom{t+1}{j} B_j = -\frac{1}{6} \left(\binom{6}{0} B_0 + \binom{6}{1} B_1 + \binom{6}{2} B_2 + \binom{6}{3} B_3 + \binom{6}{4} B_4 \right) = \\
&= -\frac{1}{6} \left(\binom{6}{0} * 1 + \binom{6}{1} * \left(-\frac{1}{2}\right) + \binom{6}{2} * \frac{1}{6} + \binom{6}{3} * 0 + \binom{6}{4} * \left(-\frac{1}{30}\right) \right) \\
&= -\frac{1}{6} \left(1 * 1 + 6 * \left(-\frac{1}{2}\right) + 15 * \frac{1}{6} + 20 * 0 + 15 * \left(-\frac{1}{30}\right) \right) = 0
\end{aligned}$$

Prvih jedanaest Bernoullijevih brojeva prikazano je ispod u tablici 3.1.

Tab. 3.1. Prvih jedanaest Bernoullijevih brojeva [16]

n	Bernoullijev broj
0	1
1	$-\frac{1}{2}$
2	$\frac{1}{6}$
3	0
4	$-\frac{1}{30}$
5	0
6	$\frac{1}{42}$
7	0
8	$-\frac{1}{30}$
9	0
10	$\frac{5}{66}$

Bernoullijev polinom glasi [16]:

$$B_n(x) = \sum_{k=0}^n \binom{n}{k} B_k x^{n-k} \quad (4-2)$$

Bernoullijevi brojevi imaju sljedeća svojstva [16]:

- diferencijalna jednakost:

$$B_n(x+1) - B_n(x) = nx^{n-1} \quad (4-3)$$

- simetrija:

$$B_n(1-x) = (-1)^n B_n(x) \quad (4-4)$$

$$(-1)^n B_n(-x) = B_n(x) + nx^{n-1} \quad (4-5)$$

- suma potencija:

$$\sum_{k=1}^m k^n = \frac{B_{n+1}(m+1) - B_{n+1}}{n+1} \quad (4-6)$$

$$\sum_{k=0}^{m-1} (a+dk)^n = \frac{d^n}{n+1} (B_{n+1}(m+\frac{a}{d}) - B_{n+1}(\frac{a}{d})) \quad (4-7)$$

- razvoj u red s konačnim brojem pribrojnika:

$$B_n(x+h) = \sum_{k=0}^n \binom{n}{k} B_k(x) h^{n-k} \quad (4-8)$$

Primjenu Bernoullijevih brojeva susrećemo primjerice u približenju matematičkih funkcija razvojem u redove, u Riemannovoj zeta funkciji te u statističkoj fizici.

4.2. Algoritam Ade Lovelace – Bilješka G

U *Bilješci G*, dodatku Ade Lovelace na prijevod Menabreinih *Bilježaka*, Ada na početku objašnjava kako analitički stroj nema pretenzija stvarati nešto, već može činiti samo ono što mu mi možemo narediti da izvrši. Kako bi demonstrirala mogućnosti izvršavanja kompleksnih naredbi analitičkog stroja Ada je razradila detaljne korake za izračunavanje Bernoullijevih brojeva pri čemu se koristi samo zbrajanje, oduzimanje, množenje i dijeljenje. Tako je sastavila prvi algoritam u povijesti, pomoću kojeg analitički stroj može izračunati Bernoullijeve brojeve.

Ada je krenula od sljedećeg razvoja u red [6]:

$$\frac{x}{e^x - 1} = \frac{1}{1 + \frac{x}{2} + \frac{x^2}{2 \cdot 3} + \frac{x^3}{2 \cdot 3 \cdot 4} + \dots} \quad (4-9)$$

Ovu funkciju možemo prikazati i razvojem u red pomoću Bernoullijevih brojeva [6]:

$$\frac{x}{e^x - 1} = 1 - \frac{x}{2} + B_1 \frac{x^2}{2} + B_3 \frac{x^4}{2 \cdot 3 \cdot 4} + B_5 \frac{x^6}{2 \cdot 3 \cdot 4 \cdot 5 \cdot 6} + \dots \quad (4-10)$$

Nakon što se nazivnik lijeve strane razvije u red po x i nakon što se brojnik i nazivnik podijele sa x dobivamo [6]:

$$1 = \left(1 - \frac{x}{2} + B_1 \frac{x^2}{2} + B_3 \frac{x^4}{2 \cdot 3 \cdot 4} + \dots \right) \cdot \left(1 + \frac{x}{2} + \frac{x^2}{2 \cdot 3} + \frac{x^3}{2 \cdot 3 \cdot 4} + \dots \right) \quad (4-11)$$

Nakon provedenog množenja dviju zagrada dobivamo [6]:

$$1 = 1 + D_1 x + D_2 x^2 + D_3 x^3 + \dots \quad (4-12)$$

Vidimo da svi koeficijenti uz x , D_i trebaju biti jednaki 0. Nadalje, općeniti oblik koeficijenata s parnim indeksom, D_{2n} daje [6]:

$$\begin{aligned} \frac{1}{2 \cdot 3 \cdot \dots \cdot (2n+1)} - \frac{1}{2} \cdot \frac{1}{2 \cdot 3 \cdot \dots \cdot 2n} + \frac{B_1}{2} \cdot \frac{1}{2 \cdot 3 \cdot \dots \cdot (2n-1)} + \frac{B_3}{2 \cdot 3 \cdot 4} \\ \cdot \frac{1}{2 \cdot 3 \cdot \dots \cdot (2n-3)} + \frac{B_5}{2 \cdot 3 \cdot 4 \cdot 5 \cdot 6} \cdot \frac{1}{2 \cdot 3 \cdot \dots \cdot (2n-5)} + \dots \\ + \frac{B_{2n-1}}{2 \cdot 3 \cdot \dots \cdot 2n} \cdot 1 = 0 \end{aligned} \quad (4-13)$$

Nakon množenja s $(2 \cdot 3 \cdot \dots \cdot 2n)$ dobivamo [6]:

$$\begin{aligned} -\frac{1}{2} \cdot \frac{2n-1}{2n+1} + B_1 \cdot \left(\frac{2n}{2} \right) + B_3 \cdot \left(\frac{2n \cdot (2n-1) \cdot (2n-2)}{2 \cdot 3 \cdot 4} \right) + B_5 \\ \cdot \left(\frac{2n \cdot (2n-1) \cdot \dots \cdot (2n-4)}{2 \cdot 3 \cdot 4 \cdot 5 \cdot 6} \right) + \dots + B_{2n-1} = 0 \end{aligned} \quad (4-14)$$

Jednadžbu možemo prikladno zapisati kao [6]:

$$A_0 + A_1 \cdot B_1 + A_3 \cdot B_3 + \dots + B_{2n-1} = 0, \quad (4-15)$$

pri čemu A_1, A_3, \dots su funkcije od brojača n koje pripadaju B_1, B_3, \dots

Daljnjom matematičkom specifikacijom brojača n za slučaj kada je n paran i neparan, Ada Lovelace je mogla numerički doći do bilo kojeg, parnog ili neparnog, Bernoullijevog broja. Pri izračunavanju višeg Bernoullijevog broja prethodni Bernoullijevi brojevi potrebni za izračunavanje željenog Bernoullijevog broja zapamćeni su kao podatci u analitičkom stroju. Tako, kao razlomci izvrijednjeni Bernoullijevi brojevi na zupčaniku analitičkog stroja pojaviti će

se u dekadskom zapisu. Kartice s uputstvima su davale naredbe za izračunavanje koeficijenata A_i iz jednadžbe (4-1). U sljedećoj operaciji dodjeljuje se predznak Bernoullijevim brojevima. U operaciji poslije te rezultat ili treba biti jednak nuli ili ako je veći od nule analitički stroj ulazi u sljedeću iteraciju programa. Operativni koraci za nekoliko ciklusa izvedbe koncizno su ispisani na slici 4.2.

Diagram for the computation by the Engine of the Numbers of Bernoulli. See Note G. (page 722 et seq.)

Number of Operation.	Nature of Operation.	Variables acted upon.	Variables receiving results.	Indication of change in the value on any Variable.	Statement of Results.	Data.										Working Variables.						Result Variables.						
						v_1	v_2	v_3	v_4	v_5	v_6	v_7	v_8	v_9	v_{10}	v_{11}	v_{12}	v_{13}	v_{14}	v_{15}	v_{16}	v_{17}	v_{18}	v_{19}	v_{20}			
						1	2	n															B_1	B_2	B_3	B_5	B_7	
1	×	$v_2 \times v_3$	v_4, v_5, v_6	$v_2 = v_2$ $v_4 = v_4$ $v_5 = v_5$ $v_6 = v_6$	$= 2n$		2	n	2n	2n	2n																	
2	-	$v_4 - v_1$	v_5	$v_5 = v_5$	$= 2n-1$		1				2n-1																	
3	+	$v_5 + v_2$	v_6	$v_6 = v_6$	$= 2n+1$		1																					
4	+	$v_6 + v_4$	v_{11}	$v_{11} = v_{11}$	$= \frac{2n-1}{2n+1}$				0	0																		
5	+	$v_{11} + v_2$	v_{12}	$v_{12} = v_{12}$	$= \frac{1}{2} \cdot \frac{2n-1}{2n+1}$																							
6	-	$v_{12} - v_1$	v_{13}	$v_{13} = v_{13}$	$= -\frac{1}{2} \cdot \frac{2n-1}{2n+1} = A_0$																							
7	-	$v_5 - v_1$	v_{10}	$v_{10} = v_{10}$	$= n-1 (=3)$		1																					
8	+	$v_2 + v_2$	v_7	$v_7 = v_7$	$= 2+0=2$																							
9	+	$v_6 + v_2$	v_{11}	$v_{11} = v_{11}$	$= \frac{2n}{2} = A_1$																							
10	×	$v_{11} \times v_{11}$	v_{12}	$v_{12} = v_{12}$	$= B_1 \cdot \frac{2n}{2} = B_1 A_1$																							
11	+	$v_{12} + v_{12}$	v_{13}	$v_{13} = v_{13}$	$= -\frac{1}{2} \cdot \frac{2n-1}{2n+1} + B_1 \cdot \frac{2n}{2}$																							
12	-	$v_{10} - v_1$	v_{10}	$v_{10} = v_{10}$	$= n-2 (=2)$		1																					
13	-	$v_6 - v_1$	v_6	$v_6 = v_6$	$= 2n-1$		1																					
14	+	$v_1 + v_2$	v_7	$v_7 = v_7$	$= 2+1=3$																							
15	+	$v_7 + v_2$	v_8	$v_8 = v_8$	$= \frac{2n-1}{3}$																							
16	×	$v_8 \times v_{11}$	v_{11}	$v_{11} = v_{11}$	$= \frac{2n}{2} \cdot \frac{2n-1}{3}$																							
17	-	$v_6 - v_1$	v_6	$v_6 = v_6$	$= 2n-2$																							
18	+	$v_1 + v_2$	v_7	$v_7 = v_7$	$= 3+1=4$																							
19	+	$v_7 + v_2$	v_8	$v_8 = v_8$	$= \frac{2n-2}{4}$																							
20	×	$v_8 \times v_{11}$	v_{11}	$v_{11} = v_{11}$	$= \frac{2n}{2} \cdot \frac{2n-1}{3} \cdot \frac{2n-2}{4} = A_2$																							
21	×	$v_{12} \times v_{11}$	v_{12}	$v_{12} = v_{12}$	$= B_2 \cdot \frac{2n-1}{2} \cdot \frac{2n-2}{3} = B_2 A_2$																							
22	+	$v_{12} + v_{12}$	v_{13}	$v_{13} = v_{13}$	$= A_0 + B_1 A_1 + B_2 A_2$																							
23	-	$v_{10} - v_1$	v_{10}	$v_{10} = v_{10}$	$= n-3 (=1)$		1																					
Here follows a repetition of Operations thirteen to twenty-three.																												
24	+	$v_{13} + v_{13}$	v_{13}	$v_{13} = v_{13}$	$= B_7$																							
25	+	$v_1 + v_2$	v_3	$v_3 = v_3$	$= n+1 = 4+1=5$		1																					

Sl. 4.2. Dijagram za izračun četvrtog Bernoullijevog broja B_7 analitičkim strojem pomoću algoritma Ade Lovelace [6]

Radi daljnje ilustracije prikazujemo izračunavanje B_7 pomoću privremenih varijabli V_i u algoritmu Ade Lovelace kao što je prikazano na slici 4.2.. Privremena varijabla V_i jest jedan pribrojnik polinoma, to jest sastoji se od tri komponente: vrijednosti koeficijenta, trenutnom vrijednosti varijable i i potencije varijable. Prvih šest stupaca Adinog algoritma (Sl.4.2.) sadrži različite moguće operacije za analitički stroj, dok ostali stupci prikazuju vrijednosti varijabli. Stupci u tabeli ujedno pretpostavljaju stupce u analitičkom stroju kada je on tek pripremljen za izvrednjavanje. Redci prikazuju jednu iteraciju operacije. Kada program započinje, imamo 6 privremenih varijabli ($V_1, V_2, V_3, V_{12}, V_{22}, V_{23}$). Gornja brojčana oznaka u varijabli u dijagramu na slici 4.2. govori koliko puta se ta varijabla koristi. Vrijednosti varijabli su $1, 2, n=4, B_1 B_3$ i B_5 .

Izračunava se četvrta varijabla, B_7 , a u V_{10} se sprema broj iteracija koje je još potrebno izvršiti. Pri prvoj iteraciji V_{10} se izračunava kao $V_{10}=n-1$ i nadalje se u petlji smanjuje sve dok ne dođe do $V_{10}=1$.

Prvih šest operacija izračunava [1]:

$$-\frac{1}{2} \cdot \frac{2n-1}{2n+1} \quad (4-16)$$

te se rezultat sprema u varijablu V_{13} . Sedma operacija oduzima $n-1$ i pridružuje ga varijabli V_{10} jer je prva iteracija gotova. Osmu, devetu i desetu operaciju računaju $2n/2$ i množe ga sa B_1 , koji je bio izračunat ranije i spremljen u varijablu V_{21} , a rezultat pohranjuju u varijablu V_{12} . Jedanaesta operacija uzima V_{12} i dodaje ga V_{13} dok dvanaesta operacija računa $(n-2)$ i sprema ga u varijablu V_{10} jer je i druga iteracija gotova. Operacije od trinaeste do dvadeset i prve računaju iduću vrijednost i množe ju s B_5 .

U svome algoritmu za analitički stroj Ada koristi grananje s dvije petlje uz brojanje iteracija, što njezin algoritam čini najkompliciranijim i najsofisticiranijim algoritmom napisanim za analitički stroj.

5. KRITIKE NA NJEZIN RAD

Značaj razvijenog algoritma za izvrednjavanje Bernoullijevih brojeva Ade Lovelace je često umanjivan. Zamjeren joj je način tretiranja infinitezimalnog računa, pogreške u prijevodu Menabreinih *Bilježaka*, kao i u samom algoritmu.

Ada Lovelace uistinu je imala teškoća s numeričkim tretmanom infinitezimalnog računa, no do trenutka kada je započela prijevod *Bilješki*, ona je te poteškoće već bila svladala. Ono što je moglo početno uzrokovati te poteškoće bilo je njezino ograničeno obrazovanje.

Pogreške u algoritmu se javljaju na dva mjesta. Prva pogreška je da ne koristi varijablu koja broji iteracije prilikom računanja razlomaka koeficijenata uz Bernoullijeve brojeve, kao što je koristila privremene varijable za pamćenje samih izračunatih Bernoullijevih brojeva. Druga njezina pogreška je što u 21. operaciji treći djelitelj treba biti 4, a ne 3. U *Bilješkama* griješi još na dva mjesta. Prva od tih pogrešaka je što je krivo napisala vlastite inicijale. Druga pogreška, ona koja joj se više zamjera, je što je s francuskog „le cos de $n = \infty$ “ prevela kao „kada je $n = \infty$ “, što je nemoguće. Pravi prijevod treba glasiti „u slučaju $n = \infty$ “.

Adi su mnogi zamjerali kako zapravo nije sama ništa novo otkrila, no istina je da je algoritam bio u potpunosti njezina ideja, što potvrđuje i citat iz njezina pisma Charlesu Babbageu:

"Želim staviti nešto o Bernoullijevim brojevima, u jednu od mojih *Bilješki*, kao primjer kako implicitna funkcija može biti riješena strojno, a da se prvi put ne riješi ljudskom glavom i rukama. Dajte mi potrebne podatke i formule." [17]

Iz citata je jasno kako ju je Babbage samo podsjetio kako se izračunavaju Bernoullijevi brojevi, nešto što je ona učila sa svojim učiteljem De Morganom. Ovakav princip rada se danas smatra temeljnom osobinom objektnog programiranja.

6. ZAKLJUČAK

Ada Lovelace je od djetinjstva pokazivala sklonost matematici i logičkom razmišljanju. Budući da je potjecala iz aristokratske obitelji, bilo joj je omogućeno kućno obrazovanje. Uz pomoć privatnih učitelja stekla je potrebno znanje za praćenje rada matematičara i izumitelja Charlesa Babbagea, njezinog učitelja i prijatelja.

Uz njegovu podršku proučavala je njegov rad na diferencijalnom i analitičkom stroju te prevela i nadopunila takozvane *Bilješke* Luigija Menabreae, zapisane na Babbageovom predavanju o analitičkom stroju. Te *Bilješke* Ada Lovelace je utrostručila kroz dodatke, *Bilješke A* do *G*. Njezina najznačajnija *Bilješka* je zadnja, *Bilješka G*. U njoj prikazuje algoritam koji je razradila za izvednjavanje Bernoullijevih brojeva pomoću analitičkog stroja. Time je postala prva osoba koja je napisala algoritam.

U njezinom radu najviše ju je sputavalo ograničeno obrazovanje, stečeno kod kuće, jer u njezino vrijeme ženama nije bilo dozvoljeno pohađati sveučilišta. Svoje obrazovanje je upotpunjavala korespondencijom sa svojim učiteljima.

Strojevi koje je dizajnirao Charles Babbage su po kompleksnosti i namjeni bili daleko ispred ostalih strojeva onog vremena. Ada Lovelace odmaknula se od rada s brojkama i iznijela ideju o računalu općenite namjene koje bi moglo raditi s matematičkim simbolima. Njezina vizija bila je da bi se takve strojeve moglo koristiti i za produkciju grafičkih i glazbenih sadržaja.

LITERATURA

- [1] E.E.Kim, B.A.Toole, Ada and the First Computer, Scientific American
- [2] Pismo Anni Isabelle Milbanke, 2.4.1828.
- [3] S. Charman-Anderson, Victorian computing visionary, Ada User Journal, Vol.36., No.1., str. 35.-41., ožujak 2015.
- [4] A.I.Byron, Governess's diary, 14.5.1821.
- [5] J.Fuegi, J. Francis, Lovelace & Babbage and the creation of the 1843 'notes', Annals of the History of Computing, IEEE, Vol.25, No.4, str. 16.-26., prosinac 2003.
- [6] L. F. Menabrea, Sketch of a Analytical Engine invented by Charles Babbage
- [7] C.Babbage, Passages from the Life of a Philosopher, Longman, London, 1864.
- [8] P.A. Freiberger, M.R. Swaine, Difference Engine, Calculating machine, dostupno na: <https://www.britannica.com/technology/Difference-Engine> (13.9.2018.)
- [9] Science Museum Group Collection, Babbage's Analytical Engine, 1834-1871. (Trial model), dostupno na: <http://collection.sciencemuseum.org.uk/objects/co62245/babbages-analytical-engine-1834-1871-trial-model-analytical-engines> (10.9.2018.)
- [10] Allan G. Bromley, Charles Babbage's Analytical Engine, IEE Annals of the History of Computing, Vol.20, No 4, 1998. str. 29.-45.
- [11] H. P. Babbage, Proceedings of the British Association, 1888, dostupno na: <https://www.fourmilab.ch/babbage/hpb.html> (10.9.2018.)
- [12] D.Swade, The Cogwheel Brain, str. 160.-161.
- [13] British Library, 37,192, folios 393-394
- [14] Christie's, Lot 33, Menabrea, dostupno na: <https://www.christies.com/lotfinder/Lot/menabrea-luigi-federico-sketch-of-the-analytical-4443501-details.aspx> (10.9.2018.)
- [13] R.J.Bond, W.J.Keane, An Introduction to Abstract Mathematics: The Mathematics of Euler, Waveland Press, Long Grove, Illinois, 1999.

- [16] K. Dilcher, Bernoulli and Euler Polynomials, Digital Library of Mathematical Functions, 2018., dostupno na: <https://dlmf.nist.gov/24>
- [17] Pismo Charlesu Babbageu, sedmi mjesec 1843.

SAŽETAK

Ada Lovelace prva je osoba koja je napisala skup uputstava za takozvani analitički stroj, prvo računalo u modernom smislu, pomoću kojih je stroj automatski mogao izvršiti zadanu implicitnu matematičku funkciju. Prikazan je i matematički obrazložen njezin algoritam pomoću kojeg se izvednjava Bernoullijeve brojeve, napisan u takozvanoj *Bilješci G*, koju je napisala kao jednu od nadopuna prijevodu *Bilježaka* Luigija Menabreae o radu analitičkog stroja Charlesa Babbagea. Ada Lovelace je također zamišljala računalo opće namjene koje bi radilo s matematičkim simbolima, a moglo bi proizvoditi i grafičke i glazbene sadržaje.

Ključne riječi: Ada Lovelace, algoritam, povijest računalne znanosti, diferencijalni stroj, analitički stroj, Charles Babbage, *Bilješke*, Luigi Menabrea, Bernoullijevi brojevi, *Bilješka G*

ADA LOVELACE PIONEER OF MODERN COMPUTER SCIENCE

Ada Lovelace was first to write a set of instructions for the so-called Analytical Engine, first computer in the modern sense. Analytical Engine was designed to automatically follow given instructions for evaluating given implicit function. Ada Lovelace's pioneering algorithm for evaluating Bernoulli numbers from her *Note G* is presented and mathematically explained. She wrote the *Note G* while supplementing her translation of the *Notes* of Luigi Menabrea, taken during the lecture about Analytical Engine by Charles Babbage. Ada Lovelace had an idea about general purpose computer which would operate from an input with mathematical symbols, and could produce also graphical and musical content.

Keywords: Ada Lovelace, algorithm, history of computer science, Analytical Engine, Charles Babbage, *Notes*, Luigi Menabrea, Bernoulli numbers, *Note G*

ŽIVOTOPIS

Ana Udovičić rođena je 5.2.1996. godine u Osijeku. Pohađala je Osnovnu školu Ivana Filipovića u Osijeku od 2003. do 2011. godine. Nakon toga 2011. upisuje srednju školu, II. gimnaziju u Osijeku, koju pohađa do 2015. Iste godine upisuje redovni preddiplomski sveučilišni studij računarstva, koji još uvijek pohađa.