

Nadomjesne sheme bioplinskih elektrana korištene u proračunima elektroenergetskih mreža

Terzić, Marko

Undergraduate thesis / Završni rad

2018

Degree Grantor / Ustanova koja je dodijelila akademski / stručni stupanj: **Josip Juraj Strossmayer University of Osijek, Faculty of Electrical Engineering, Computer Science and Information Technology Osijek / Sveučilište Josipa Jurja Strossmayera u Osijeku, Fakultet elektrotehnike, računarstva i informacijskih tehnologija Osijek**

Permanent link / Trajna poveznica: <https://um.nsk.hr/um:nbn:hr:200:801504>

Rights / Prava: [In copyright](#)/[Zaštićeno autorskim pravom.](#)

Download date / Datum preuzimanja: **2025-01-22**

Repository / Repozitorij:

[Faculty of Electrical Engineering, Computer Science and Information Technology Osijek](#)



**SVEUČILIŠTE JOSIPA JURJA STROSSMAYERA U OSIJEKU
FAKULTET ELEKTROTEHNIKE, RAČUNARSTVA I INFORMACIJSKIH
TEHNOLOGIJA**

Sveučilišni studij

**NADOMJESNE SCHEME BIOPLINSKIH ELEKTRANA
KORIŠTENE U PRORAČUNIMA
ELEKTROENERGETSKIH MREŽA**

Završni rad

Marko Terzić

Osijek, 2018. godina

SADRŽAJ

1. UVOD	1
1.1. Zadatak završnog rada	1
2. RAZVOJ BIOPLINSKIH ELEKTRANA U HRVATSKOJ	2
2.1. Broj postrojenja i instalirana snaga.....	2
2.2. Proizvedena energija.....	4
2.3. Udio u ukupnoj proizvodnji.....	5
3. PROIZVODNJA ELEKTRIČNE ENERGIJE U BIOPLINSKIM ELEKTRANAMA.....	8
3.1. Proces proizvodnje bioplina.....	8
3.1.1. Supstrati u procesu proizvodnje bioplina.....	10
3.1.2. Anaerobna digestija.....	10
3.1.3. Kemijski procesi u bioplinskom postrojenju.....	12
3.1.4. Sastav bioplina.....	13
3.1.5. Korisnost procesa anaerobne digestije.....	14
3.1.6. Primjena digestata kao gnojiva i prednosti u odnosu na svježi stajski gnoj.....	15
3.1.7. Primjena bioplina.....	16
3.2. Primjena bioplina za proizvodnju električne energije.....	17
3.2.1. Kogeneracijska postrojenja.....	17
3.2.2. Plinski-otto motori.....	19
3.2.3. Plinski-dizel motori sa pilot paljenjem.....	20
3.2.4. Karakteristike najčešće korištenih motora.....	20
3.2.5. Sinkroni generator.....	24
4. PRIMJER PRORAČUNA STRUJA I NAPONA BIOPLINSKE ELEKTRANE.....	26
5. ZAKLJUČAK.....	33
LITERATURA.....	35
SAŽETAK.....	36
ABSTRACT.....	36
ŽIVOTOPIS.....	37

1. UVOD

Današnji, moderni svijet nemoguće je zamisliti bez električne energije. Ona iz dana u dan ima sve veći značaj za ljudsku civilizaciju. Mnoštvo uređaja koje ljudi koriste u svakodnevnom životu rade na principu električne energije. Svi ti uređaji uveliko su unaprijedili ljudske mogućnosti, samim time utjecali na kvalitetu života, ali u velikoj mjeri i na način života. Električna energija je tako direktno utjecala na razvoj svih djelatnosti poznatih ljudskom rodu, od onih bitnijih poput medicine do onih nešto malo manje bitnih.

Poznato je da električnu energiju možemo dobiti iz zaista mnogo izvora. Također, iz dana u dan se radi na pronalasku novih metoda dobivanja energije, ali i na unapređenju onih od prije poznatih, s ciljem što boljeg, učinkovitijeg i ekonomičnijeg iskorištavanja prirodnih i ljudskih resursa.

Sve veći udio u proizvodnji energije imaju i bioplinske elektrane, a upravo njima ćemo se pozabaviti u ovom radu. Za početak, u poglavlju "2. Razvoj bioplinskih elektrana u Hrvatskoj" dan je uvid u to koliko su one zastupljene u Hrvatskoj i kojim udjelom sudjeluju u proizvodnji električne energije te kako se to mijenjalo kroz zadnjih nekoliko godina. Nakon toga su u poglavlju "3.1. Proces proizvodnje bioplina" analizirani različiti načini dobivanja bioplina te je opisano u koje svrhe se on nakon toga može koristiti. U sljedećem poglavlju, "3.2. Primjena bioplina za proizvodnju električne energije", prikazan je proces dobivanja električne energije iz samog bioplina i na nadomjesne sheme postrojenja koji za to služe. U završnom poglavlju, "4. Primjer proračuna struja i napona bioplinske elektrane" prikazan je primjer izračuna za dva pogonska stanja i nakon toga donešen zaključak.

1.1. Zadatak završnog rada

U uvodu rada potrebno je opisati glavne tipove i način rada bioplinskih elektrana. Poseban naglasak je potrebno staviti na nadomjesne sheme koje služe za prikaz bioplinskih elektrana u proračunima tokova snaga u elektroenergetskom sustavu. Na jednostavnom primjeru, prikazati proračun struja i napona u malom elektroenergetskom sustavu koji sadrži bioplinsku elektranu.

2. RAZVOJ BIOPLINSKIH ELEKTRANA U HRVATSKOJ

Posljednjih godina došlo je do ekspanzije i razvoja bioplinskih elektrana kako u Hrvatskoj tako i u svijetu. Ulaže se sve više novca u otvaranje novih pogona takvog tipa i u razvoj onih od prije otvorenih. Samim time bioplinske elektrane iz godine u godinu imaju sve veći utjecaj i udio u proizvodnji energije. U ovom dijelu rada dati ćemo uvid u to koliko su one zapravo zastupljene i koliki doprinos daju ukupnoj proizvodnji energiji kroz zadnjih nekoliko godina.

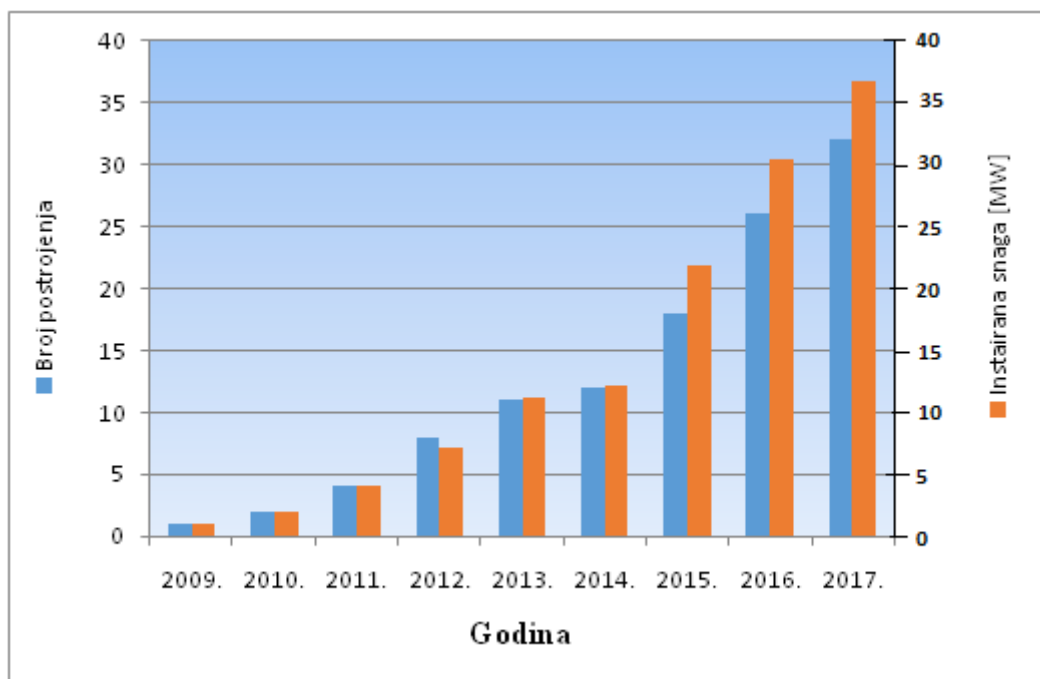
2.1. Broj postrojenja i instalirana snaga

Prvo bioplinsko postrojenje u Hrvatskoj pušteno je u pogon 2009. godine, a nalazi se na lokaciji farme muznih krava u Ivankovu (Vukovarsko-srijemska županija) [1]. Projekt je realizirala Osatina Grupa d.o.o. koja je 2011. u pogon pustila još jednu bioplinsku elektranu na lokaciji farme u Tomašancima (Osječko-baranjska županija) te 2013. i treću elektranu Slašćak-Viškovci (Osječko-baranjska županija) [1]. Sva tri postrojenja imaju instaliranu snagu od 1 MW, ali postrojenja u Ivankovu i Tomašancima su istovrsna s proizvodnjom električne energije od 2x1 MW/h, dok postrojenje Slašćak-Viškovci ima snagu od 1 MW/h [1]. Stoga Osatinu Grupu smatramo začetnikom proizvodnje električne energije u Hrvatskoj putem bioplinskih elektrana.



Sl. 2.1. Prvo bioplinsko postrojenje u Hrvatskoj u Ivankovu [1]

Od 2009. do kraja 2017. u Hrvatskoj je u pogon pušteno ukupno 32 bioplinske elektrane s ukupnom instaliranom snagom od 36,734 MW [2] [3] [4] [5] [6]. Nakon što je 2009. u pogon puštena prva, iz godine u godinu njihov broj je samo rastao pa je taj broj već 2013. prešao brojku od 10 elektrana, a najveći rast je uslijedio od 2015. godine gdje je u samo tri godine u pogon pušteno čak 20 elektrana i došlo se do brojke od 32 bioplinske elektrane. Većina tih elektrana ima instaliranu snagu od 1 MW uz pokoji iznimku u oba pravca. Pa tako tu imamo četiri manje elektrane instalirane snage od 135 kW do 490 kW dok s druge strane imamo šest elektrana instalirane snage od 2 MW koje samim time predstavljaju najjača bioplinska postrojenja po instaliranoj snazi u Hrvatskoj, a to su redom bioplinska postrojenja Gradac, Mitrovac, Ovčara, Vinka, Kalnik 1 i Slatina [2] [3] [4] [5] [6].

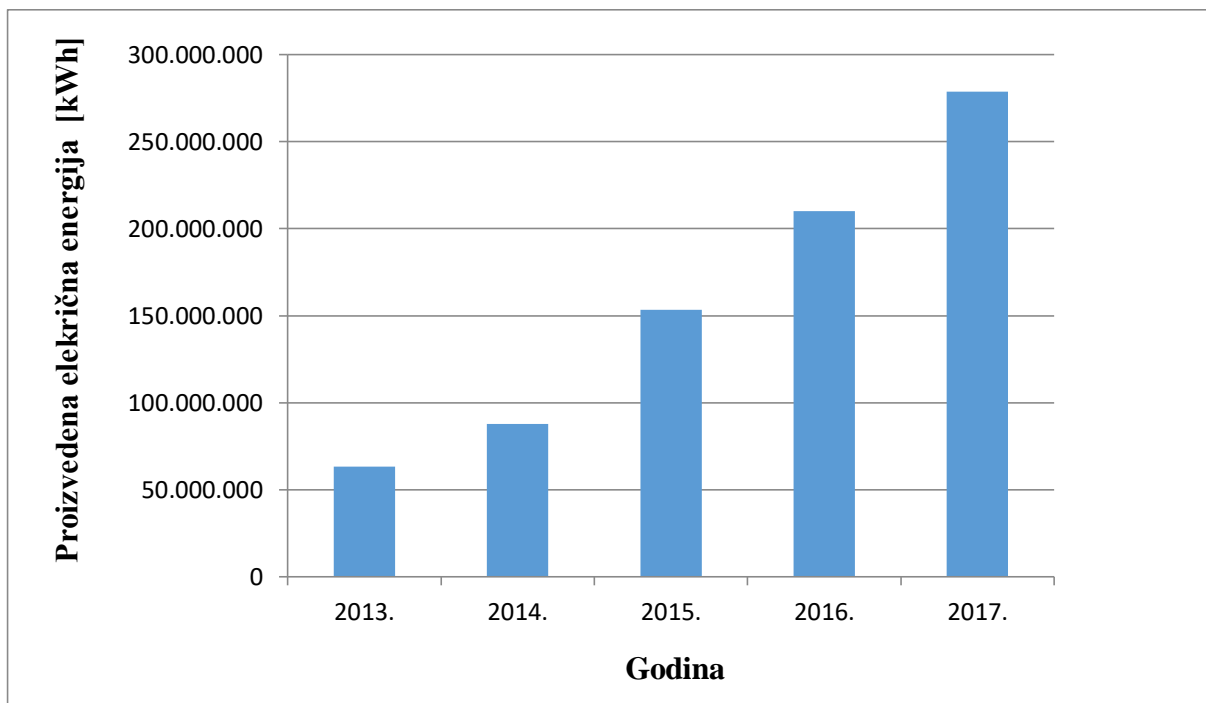


Sl.2.2. Broj postrojenja i instalirana snaga bioplinskih elektrana u Hrvatskoj po godinama [2] [3] [4] [5] [6]

Veliki porast broja bioplinskih elektrana može se očekivati i u predstojećim godinama jer je samo u 2017. godine sklopljeno i zaključeno još 19 ugovora s postrojenjima koja će biti puštena u pogon narednih godina [6].

2.2. Proizvedena energija

Kako se s godinama povećavao broj bioplinskih elektrana, tako se povećavala i količina proizvedene električne energije iz te vrste elektrana. Uzmemo li u obzir podatke za proteklih pet godina, od 2013. do 2017., koji su prikazani na slici 2.3., možemo dobiti uvid u to koliki je taj porast. 2013. godine je tadašnjih 11 postrojenja proizvelo 63.229.680 kWh električne energije da bi 2017. godine 32 tada aktivna postrojenja proizvela čak 278.661.292 kWh električne energije [2] [3] [4] [5] [6].



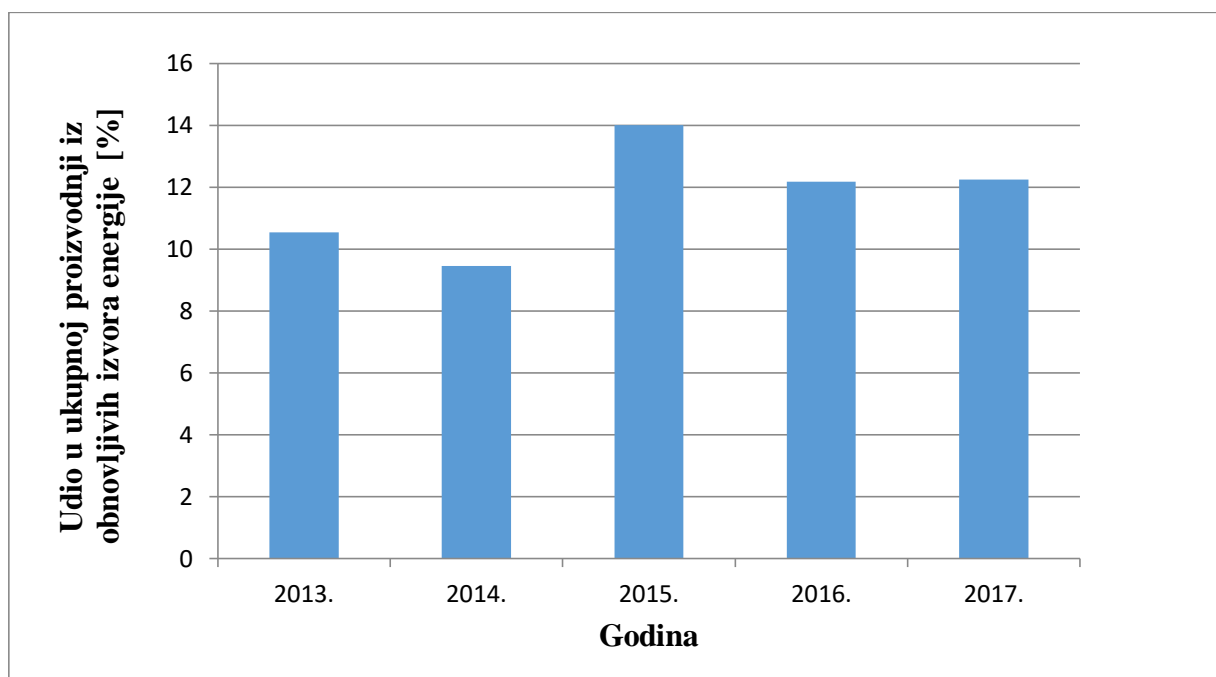
Sl.2.3. Proizvedena električna energija iz bioplinskih elektrana kroz zadnjih pet godina

[2] [3] [4] [5] [6]

Značajan je to porast za tako kratak period s napomenom da u bližoj budućnosti možemo očekivati još značajniji napredak s obzirom na broj postrojenja koja će biti puštena u pogon narednih godina u Hrvatskoj.

2.3. Udio u ukupnoj proizvodnji

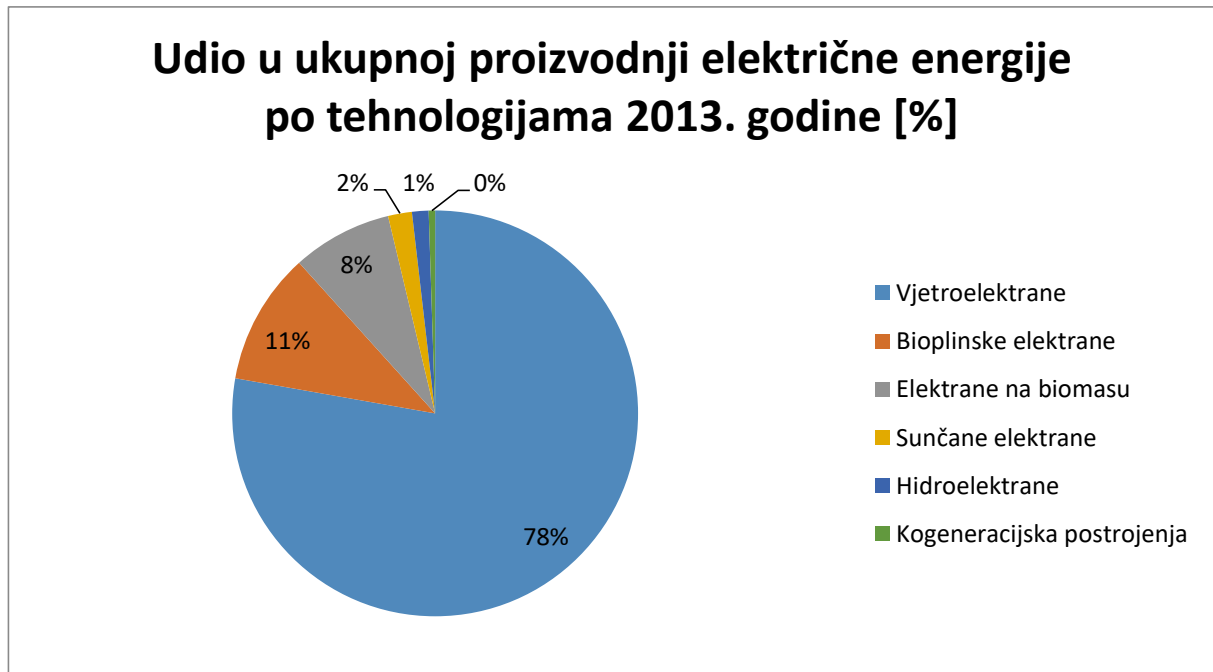
Vidjeli smo kako se kroz zadnjih pet godina mijenjala i kako je rasla proizvodnja električne energije proizvedene pomoću bioplinskih elektrana, no usporedno s rastom proizvodnje bioplinskih elektrana, rasla je i razvijala se proizvodnja i ostalih tipova elektrana koje rade na principu obnovljivih izvora energije. Iz toga proizlaze podaci da su bioplinska postrojenja u zadnjih pet godina proizvodila između 9% i 14% od ukupne proizvodnje iz obnovljivih izvora energije u Hrvatskoj. 2013. godine su bioplinske elektrane s tadašnjom proizvodnjom od 63.229.680 kWh imale udio od 10,54% u ukupnoj proizvodnji iz obnovljivih izvora energije koja je iznosila 599.629.053 kWh [2]. 2014. godine taj udio je pao na 9,54%, da bi 2015. s novih šest bioplinskih postrojenja imali značajan porast udjela i to na 14% [3] [4]. U 2016. godini taj postotak je iznosio 12,18%, da bi 2017. godine bioplinska postrojenja održala taj kontinuitet i s ukupnom proizvodnjom od 278.661.292 kWh imale udio od 12,24% u ukupnoj proizvodnji iz obnovljivih izvora energije koje je te godine iznosila čak 2.277.320.588 kWh [5] [6].



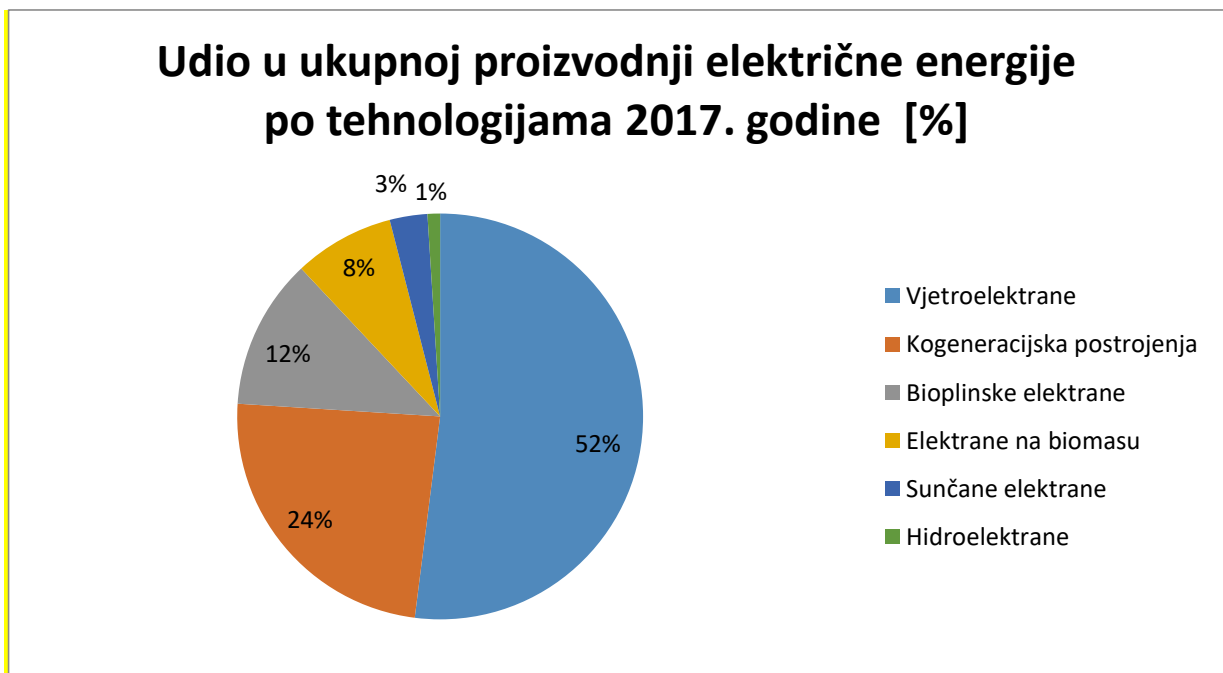
Sl.2.4. Udio bioplinskih elektrana u ukupnoj proizvodnji iz obnovljivih izvora energije [2] [3] [4] [5] [6]

Iz priloženih podataka i slike 2.4. možemo vidjeti da je taj udio neznatno varirao iz godine u godinu te možemo zaključiti da bioplinska postrojenja zadnjih nekoliko godina proizvode nešto više od desetine od ukupno proizvedene električne energije iz obnovljivih izvora energije. Da bi

dobili još bolji uvid u proizvodnju električne energije iz obnovljivih izvora energije, prikazat ćemo odnos proizvodnje svih obnovljivih izvora energije za početnu i krajnju godinu koju smo uzimali u obzir u prethodnim grafovima, odnosno za 2013. i 2017. godinu.



Sl.2.5. Udio u ukupnoj proizvodnji električne energije po tehnologijama 2013. godine [2]



Sl.2.6. Udio u ukupnoj proizvodnji električne energije po tehnologijama 2017. godine [6]

Prema slikama 2.5. i 2.6. može se zaključiti da su preteča u proizvodnji električne energije iz obnovljivih izvora energije vjetroelektrane. 2013. godine su vjetroelektrane proizvodile daleko najviše, čak 78% od ukupne proizvodnje električne energije iz obnovljivih izvora energije. Tada su se bioplinske elektrane nalazile na drugom mjestu, odmah iza vjetroelektrana, s udjelom od 11% u ukupnoj proizvodnji. Slijedile su elektrane na biomasu s udjelom od 8%, zatim sunčane elektrane s tadašnjih učešćem od 2% u ukupnoj proizvodnji, te hidroelektrane s udjelom od 1%. Kogeneracijska postrojenja su tada bila u svojim začecima i imale vrlo malu proizvodnju i udio u ukupnoj proizvodnji od 0.5%, no vidjet ćemo da će se to kroz sljedećih par godina uvelike promijeniti. 2017. godine i dalje su u proizvodnji prednjačile vjetroelektrane, ali tada je razlika bila puno manja, najviše zahvaljujući brzom razvoju kogeneracijskih postrojenja i porastu njihove važnosti u ukupnoj proizvodnji. Vjetroelektrane su proizvodile 52% od ukupne električne energije iz obnovljivih izvora energije, dok su se na drugom mjestu našla kogeneracijska postrojenja koja su se uvelike razvila kroz zadnjih par godina i tada su sudjelovala u ukupnoj proizvodnji s čak 24%. U 2017. godini bioplinska postrojenja našla su se na trećem mjestu s udjelom u ukupnoj proizvodnji od 12% s čime su održale kontinuitet kroz posljednjih nekoliko godina. Iza bioplinskih postrojenja su se smjestila postrojenja na biomasu s udjelom od 8%, zatim sunčane elektrane s udjelom od 3% i naposljetku hidroelektrane s udjelom od 1% u ukupnoj proizvodnji električne energije iz obnovljivih izvora energije.

3. PROIZVODNJA ELEKTRIČNE ENERGIJE U BIOPLINSKIM ELEKTRANAMA

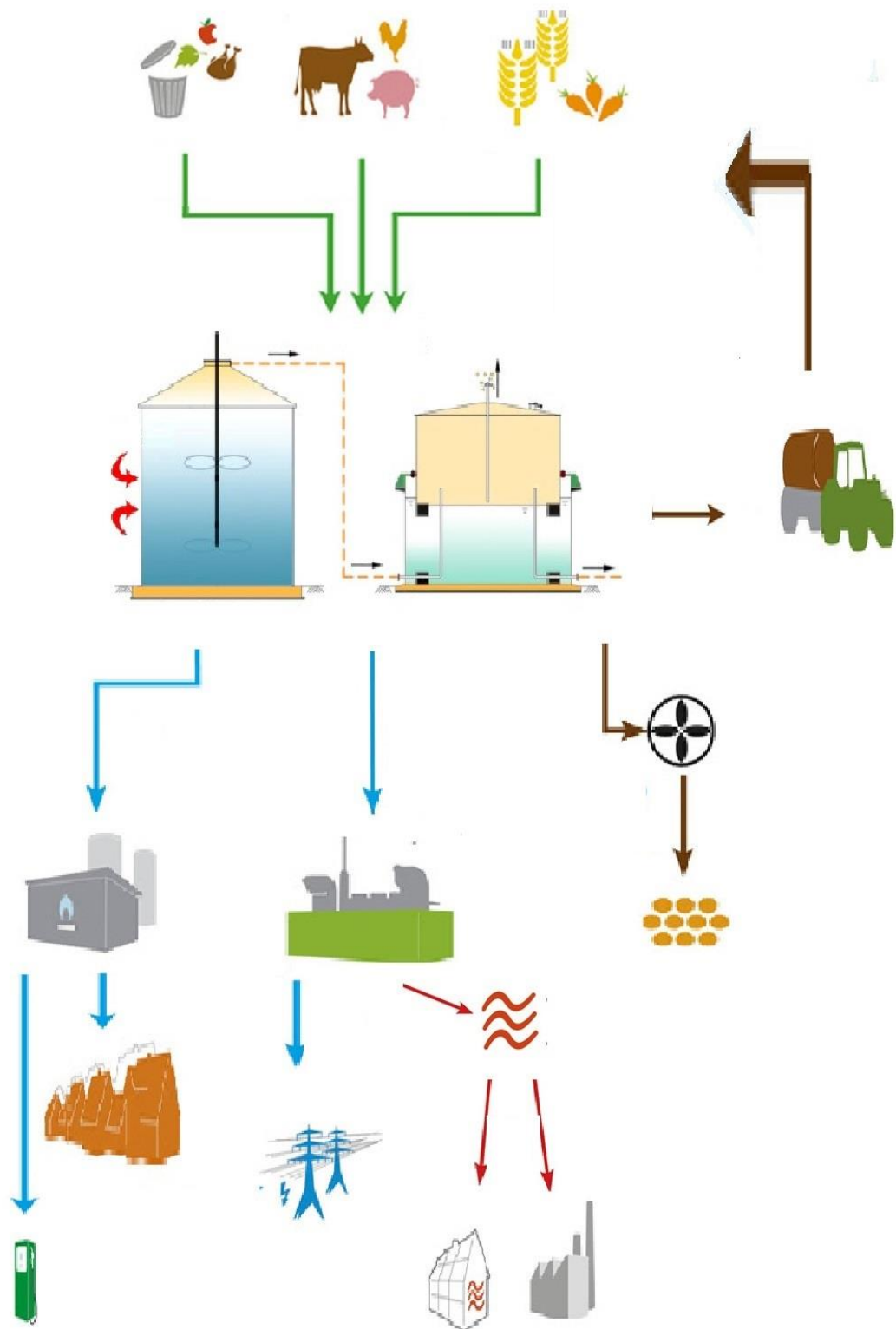
Proces proizvodnje električne energije iz bioplina je prilično ekonomičan je, koristan i učinkovit proces. Upravo iz tih razloga svjetsko tržište bioplinom bilježi sve značajniji porast, a brojne zemlje ulažu značajne resurse u modernizaciju i razvoj tehnologije za proizvodnju bioplina, kao i u razvoj ostalih tehnologija za proizvodnju energije iz obnovljivih izvora [7]. Glavni razlog tome je taj što je dobivanje energije iz obnovljivih izvora energije ekološki puno manje štetan od dobivanja energije iz neobnovljivih izvora, a uz to je sigurno da njihove zalihe neće biti iscrpljene. Proizvodnja bioplina iz poljoprivredne biomase postaje sve važniji i učestaliji jer nudi razne pogodnosti za okoliš, a uz to služi i kao dodatan izvor prihoda poljoprivrednika [8].

3.1. Proces proizvodnje bioplina

Kada se ne tretira na ispravan način, životinjski otpad može postati jedan od glavnih onečišćivača zraka i vode. Istjecanje nutrijenata, posebice dušika i fosfora, kao i isparavanje amonijaka predstavljaju opasne prijetnje po okoliš [8]. Životinjski otpad glavni je izvor antropogenih emisija stakleničkih plinova, uglavnom metana i dušičnog oksida [8]. Staklenički plinovi imaju izravan utjecaj na globalno zatopljenje koje predstavlja ozbiljnu prijetnju našem planetu te je ključno ograničavanje njihove emisije kako bi se spriječile katastrofalne posljedice po planet [8].

Smatra se da je proizvodnja bioplina anaerobnom digestijom najoptimalniji način tretiranja životinjskog otpada, ali i većine drugog organskog otpada [7]. Na taj način otpad se pretvara u obnovljivu energiju, a uz to, dobiva se i ekološki prihvatljivo gnojivo u poljoprivredi [7]. Dakle, bioplin predstavlja jeftin i ekološki prihvatljiv izvor obnovljive energije koji pritom daje mogućnost prerade i recikliranja raznih životinjskih i poljoprivrednih ostataka [7].

Anaerobna digestija je biokemijski proces u kojemu se kompleksni organski spojevi (supstrati) razgrađuju pod utjecajem različitih vrsta bakterija u anaerobnim uvjetima (bez prisutnosti kisika) [7]. Prirodan je to proces koji se svakodnevno događa u prirodi. U slučaju kada se za u procesu anaerobne digestije koristi homogena smjesa dvaju ili više različitih supstrata, postupak se naziva kodigestija i upravo je takav proces najčešći način proizvodnje bioplina [7].



Sl.3.1. Funkcionalni prikaz bioplinskog postrojenja

3.1.1. Supstrati u procesu proizvodnje bioplina

Prema slici 3.1. možemo zaključiti da se proces proizvodnje bioplina odvija u nekoliko koraka. Za početak, potrebno je pribaviti dovoljnu količinu supstrata, a pri tome se u jednom procesu proizvodnje najčešće koristi više različitih vrsta supstrata. Prema [7]: "Kao supstrati u procesu proizvodnje bioplina mogu se koristiti različiti tipovi biomase:

- stajski gnoj i gnojnica
- ostaci i nusproizvodi iz poljoprivredne proizvodnje
- razgradivi organski otpad iz poljoprivredne i prehrambene industrije (ostaci biljnog i životinjskog porijekla)
- organski dio komunalnog otpada i otpada iz ugostiteljstva (ostaci biljnog i životinjskog porijekla)
- otpadni muljevi
- energetske usjeve (kukuruz, sirak, repa, različite vrste trava, djetelina)."

Treba napomenuti da uz energetske usjeve jednogodišnjih biljaka (kukuruz, repa, različite vrste trave itd.), u procesu proizvodnje bioplina mogu se koristiti i višegodišnji nasadi drvenastog bilja (primjerice vrbe i topole), no oni prije same upotrebe moraju proći proces obrade kako bi se doveli u optimalno stanje, a ta tehnologija je još u razvitku [7].

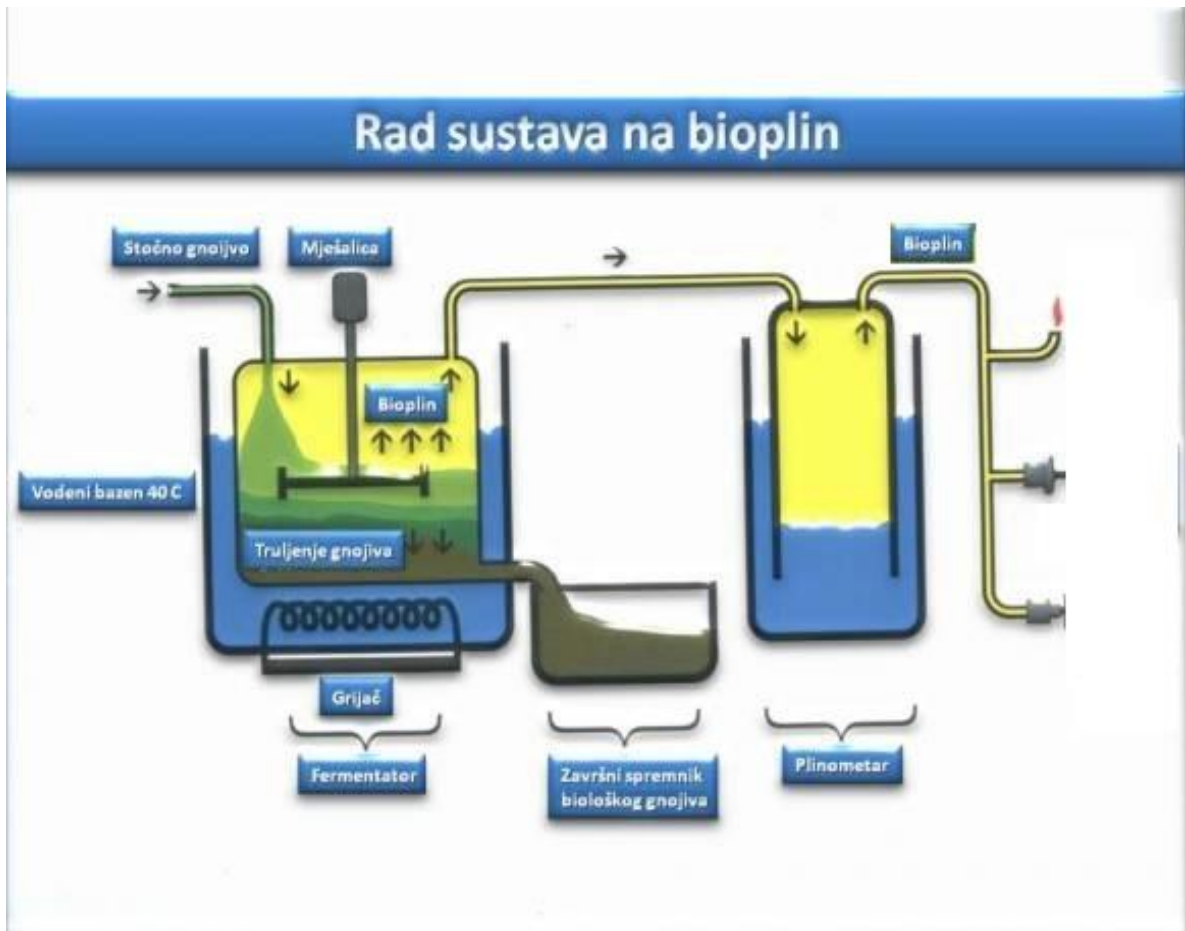
Osnovni zahtjevi tvrtki koje se bave proizvodnjom bioplina, a koji se odnose na supstrate u procesu proizvodnje su da:

- imaju osigurane dovoljne količine dostupne tijekom cijele godine
- supstrati imaju takav sastav, odnosno sadrže tvari koje mogu razgraditi mikrobe omogućavajući pri tome učinkovitu i ekonomičnu proizvodnju bioplina
- supstrati ne sadrže tvari koje bi djelovale toksično i nisu zagađeni raznim kemijskim, biološkim i fizikalnim tvarima [8].

3.1.2. Anaerobna digestija

Sljedeći korak u proizvodnji bioplina je ubacivanje supstrata u postrojenje za proizvodnju bioplina. Tada dolazi do procesa anaerobne digestije. Anaerobna digestija je mikrobiološki proces razgradnje organske tvari bez prisutnosti kisika i svjetlosti, a kao glavni produkti ovoga procesa

nastaju bioplin i digestat [7]. Bioplin je gorivi plin koji se primarno sastoji od metana i ugljikovog dioksida, dok digestat predstavlja ostatke supstrata koji ostaju nakon procesa proizvodnje bioplina [7].



Sl.3.2. Anaerobna digestija (proces nastanka bioplina) [12]

Osnova svakog postrojenja za dobivanje bioplina je fermentator. U fermentatoru se događaju svi procesi koji se odnose na pretvorbu organskih ostataka u bioplin. U fermentatoru, pri temperaturi između 38 °C i 40 °C mikroorganizmi razgrađuju supstrat bez prisutnosti kisika i svjetlosti te kao konačan produkt toga procesa nastaje bioplin s metanom kao glavnim sastojkom [9]. Osim glavnog zadatka, sprječavanja pristupa svjetlosti i zraka u postrojenje, spremnici (fermentatori) moraju ispunjavati još niz uvjeta, a neki od važnijih su:

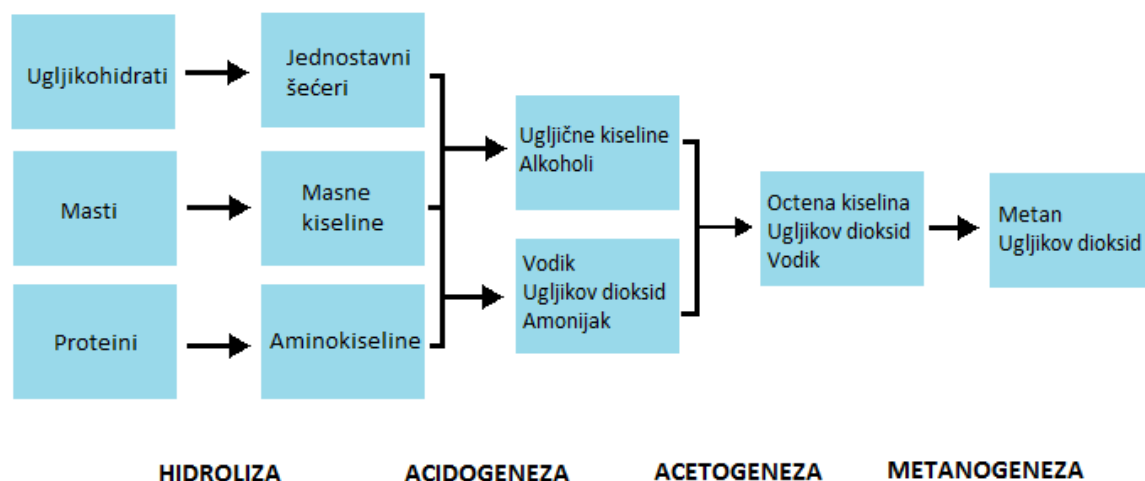
- moraju biti vodonepropusni i nepropusni za plin
- nakon zagrijavanja na željenu temperaturu moraju očuvati tu temperaturu i precizno regulirati (termostatička regulacija)

- često i sveobuhvatno miješanje mora spriječiti stvaranje sloja naslaga na dnu spremnika
- mora biti osiguran pouzdan ulaz i izlaz za tvari koje prolaze kroz proces (supstrati)
- potrebno držanje supstrata u fermentatoru mora biti vremenski predvidljivo
- mora se izbjeći unošenje prekomjerne količine hladnog supstrata i dezinfekcijskih sredstava [8].

Treba napomenuti da je jedan od sastojaka bioplina i vrlo agresivni plin sumporovodik [9]. Upravo iz tog razloga fermentatori od nehrđajućeg čelika imaju prednost nad drugima te mnogo duži vijek trajanja i mogu se koristiti desetljećima [9].

3.1.3. Kemijski procesi u bioplinskom postrojenju

Proces nastanka samog bioplina rezultat je niza kemijskih reakcija koji se događaju u fermentatoru pri djelovanju mikroorganizama na organske spojeve (supstrate). Naglašene su četiri glavne faze u procesu nastanka bioplina: hidroliza, acidogeneza, acetogeneza i metanogeneza [7].



Sl.3.3. Glavne faze u procesu nastanka bioplina

Hidroliza je prva faza anaerobne digestije u kojoj se organske tvari razgrađuju na manje jedinice, monomere i oligomere [7]. Polimeri poput ugljikohidrata, lipida, aminokiselina i bjelančevina transformiraju se u glukozu, glicerol, purine, piridine i slično [7]. U samom procesu hidrolize

sudjeluje širok spektar bakterija koje luče hidrolitičke enzime koji razgrađuju čestice supstrata u jednostavne i topljive spojeve [7].

U drugoj fazi, fazi acidogeneze iliti fazi fermentacije, proizvodi hidrolize se uz pomoć djelovanja acidogenih bakterija transformiraju u metanogene spojeve [7]. Jednostavni šećeri, aminokiseline i masne kiseline razgrađuju se na acetat, ugljikov dioksid i vodik te na hlapljive masne kiseline i alkohol [7].

U fazi acetogeneze se proizvodi fermentacije koji se ne mogu metanogenim bakterijama izravno pretvoriti u metan pretvaraju u metanogene spojeve [7]. Dakle, hlapljive masne kiseline i alkohol transformiraju se u acetat, ugljikov dioksid i vodik [7].

U metanogenezi, posljednjem i ključnom koraku u procesu anaerobne digestije, pri djelovanju metanogenih bakterija na acetat, ugljikov dioksid i vodik nastaje metan [7]. Većina metana, čak 70 posto nastaje pretvorbom iz acetata, dok ostalih 30 posto nastaju pretvorbom iz ugljikovog dioksida i vodika [7].

Opisani kemijski procesi odvijaju se istodobno unutar postrojenja (fermentatora), a brzina cjelokupnog procesa pretvorbe određena je brzinom najsporije reakcije u lancu [7].

Dakle, iz svega toga, kao i prema slici 3.2. možemo zaključiti da postrojenje za proizvodnju bioplina funkcionira na prilično jednostavan način. Sami spremnik je okružen vodenim bazenom u kojem se nalazi grijač koji zagrijava i održava temperaturu vode, a samim time ta toplina se prenosi i na spremnik. U nepropusni spremnik unosimo supstrat koji se učestalo miješa pomoću miješalice na vrhu spremnika. S vremenom, mikroorganizmi razgrađuju organske tvari te nakon niza kemijskih reakcija nastaje glavni produkt procesa anaerobne digestije bioplin te digestat. Bioplin i digestat su razdvojeni u dva zasebna spremnika i spremni su za daljnje korištenje.

3.1.4. Sastav bioplina

Bioplin je mješavina plinova koja nastaje prilikom truljenja organske tvari u nizu kemijskih reakcija u procesu anaerobne digestije. Svojstva i sastav bioplina ovisi o raznim parametrima, vrsti supstrata, načinu proizvodnje, temperaturi pri kojoj se odvija proizvodnja i slično [7]. U sastavu svakog bioplina nalaze se u različitim omjerima sljedeći plinovi:

- metan (čini između 50% i 75% bioplina)
- ugljikov dioksid (između 25% i 45%)
- vodena para (između 2% i 7%)
- kisik (manje od 2%)
- dušik (manje od 2%)
- sumporovodik (manje od 1%)
- vodik (manje od 1%)
- amonijak (manje od 1%) [7].

3.1.5. Korisnost procesa anaerobne digestije

Intenzivno bavljenje stočarstvom može dovesti do nekih negativnih posljedica ako se stajski gnoj i gnojevka ne tretiraju na ispravan način. Do toga najčešće dolazi ako poljoprivredni obrti nemaju dovoljno površine za primjenu proizvedenog stajskog gnoja i gnojevke kao prirodnog gnojiva, pa se ono skuplja i taloži te samim time štetno djeluje na prirodu, ali često i na same ljude.



Sl.3.4. Stajski gnoj nakupljen u prirodi

To može dovesti do brojnih neželjenih posljedica poput:

- Zagađenja površinskih i podzemnih voda
- Oštećivanja strukture i mikrobiologije tla
- Oštećivanja nekih populacija vegetacije i formiranje tzv. "vegetacije gnojevke"
- Rizika od porasta emisije metana i amonijaka
- Pojava neugodnih mirisa i insekata
- Rizika kontaminacije i širenja patogena [7]

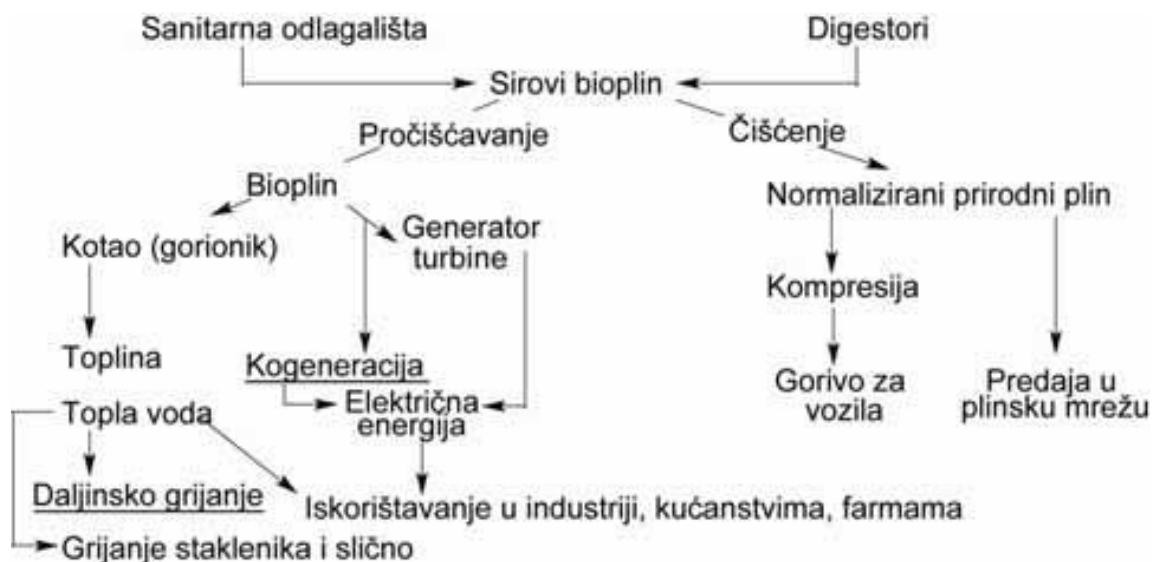
Proizvodnja bioplina procesom anaerobne digestije nudi mogućnost sprječavanja navedenih problema jer tako možemo na koristan način iskoristiti višak stajskog gnoja i gnojevke i samim time spriječiti nepoželjne posljedice po prirodu i nas same.

3.1.6. Primjena digestata kao gnojiva i prednosti u odnosu na svježi stajski gnoj

Kao što je rečeno, proizvodi anaerobne digestije su bioplin i digestat. Digestat predstavlja ostatke biomase preostale nakon razgradnje organske tvari procesom anaerobne digestije [7]. Digestat se može koristiti kao vrlo učinkovito gnojivo visoke kakvoće [9]. U usporedbi sa svježim stajskim gnojem i gnojivkom, digestat ima znatno bolja hranidbena svojstva, ponajprije zbog veće homogenosti i manje viskoznosti zbog čega ono brže prodire u zemlju [9]. Osim toga, velika prednost mu je i ta što je puno manje intenzivan po mirisna osjetila jer ne sadrži toliko žestok i neugodan miris kao što je to slučaj sa svježim stajskim gnojem i gnojivkom [9]. Proces anaerobne digestije također uništava bakterije, viruse i parazite u korištenom supstratu, a taj se učinak naziva sanitacija [7]. Također, u procesu anaerobne digestije razgrađena je većina masnih kiselina koje se nalaze u svježem gnoju i gnojivci i glavni su krivac za "opekline" koje nastaju na listovima biljaka koje dođu u kontakt sa svježim gnojem i gnojivkom [7]. Osim toga, procesom anaerobne digestije se postiže smanjenje svojstva kljavosti sjemena korova pa taj proces pridonosi i smanjenju korova na jedan prirodan način [7]. Sve navedeno utječe na to da digestat koji nastaje kao produkt procesa anaerobne digestije predstavlja puno bolje, učinkovitije i ekološki prihvatljivije gnojivo od svježeg stajskog gnoja i gnojevke.

3.1.7. Primjena bioplina

Najvažniji produkt anaerobne digestije svakako je bioplin. On se može koristiti za razne energetske potrebe ovisno o potražnji za pojedinim vrstama energije. Najčešće se koristi za proizvodnju toplinske energije direktnim procesom izgaranja, proizvodnju električne energije putem gorivnih ćelija ili mikroturbina te za zajedničku proizvodnju električne i toplinske energije u kogeneracijskim postrojenjima, a može se koristiti i kao pogonsko gorivo za vozila [7].



Sl.3.5. Mogućnosti korištenja bioplina [4]

Najjednostavnija i najčešća primjena bioplina je direktno izgaranje bioplina u kotlovima ili u gorionicama [7]. Bioplin se može spaljivati na mjestima proizvodnje ili se plinovodima transportirati do krajnjih korisnika [7]. Bioplin prije proces spaljivanja nije potrebno pročišćavati jer kontaminacija nečistoćama do određene razine ne predstavlja problem, ali bioplin prije upotrebe prolazi procese kondenzacije, eliminacije čestica, kompresije, hlađenja i sušenja.

Još jedna značajna upotreba bioplina je upotreba kao pogonsko gorivo za vozila. Kada se bioplin koristi kao pogonsko gorivo ili kada se predaje u distribucijsku plinsku mrežu on se mora doraditi i prilagoditi [9]. Dorada bioplina podrazumijeva uklanjanje ugljikovog dioksida i sumpora iz bioplina kako bi s koncentracija metana u bioplinu povisila sa standardnog udjela između 50-75 posto do minimalno 95 posto [7]. Taj proces se naziva dorada (pročišćavanje) bioplina u biometan

[9]. Opisani proces je vrlo složen i skup proces, ponajviše zbog veoma kompleksnog postupka uklanjanja ugljikovog dioksida iz bioplina [7].

Primjena bioplina koja je nama najznačajnija odnosi se na proizvodnju električne energije iz bioplina i tome ćemo posvetiti više pažnje u nastavku rada.

3.2. Primjena bioplina za proizvodnju električne energije

Kogeneracijska proizvodnja električne i toplinske energije iz bioplina je vrlo učinkovita metoda iskorištavanja, a postaje i sve popularnija i značajnija. Električna energija proizvedena iz bioplina može se koristiti za pokretanje različitih uređaja kao što su pumpe, miješalice, kontrolni sustavi i slično [7]. U mnogim zemljama se sva proizvedena električna energija predaje u mrežu zato što je u tim zemljama propisana povlaštena cijena za otkup električne energije iz obnovljivih izvora energija, te se energija potrebna za rad postrojenja ponovno kupuje od distributera po nižoj cijeni [7].

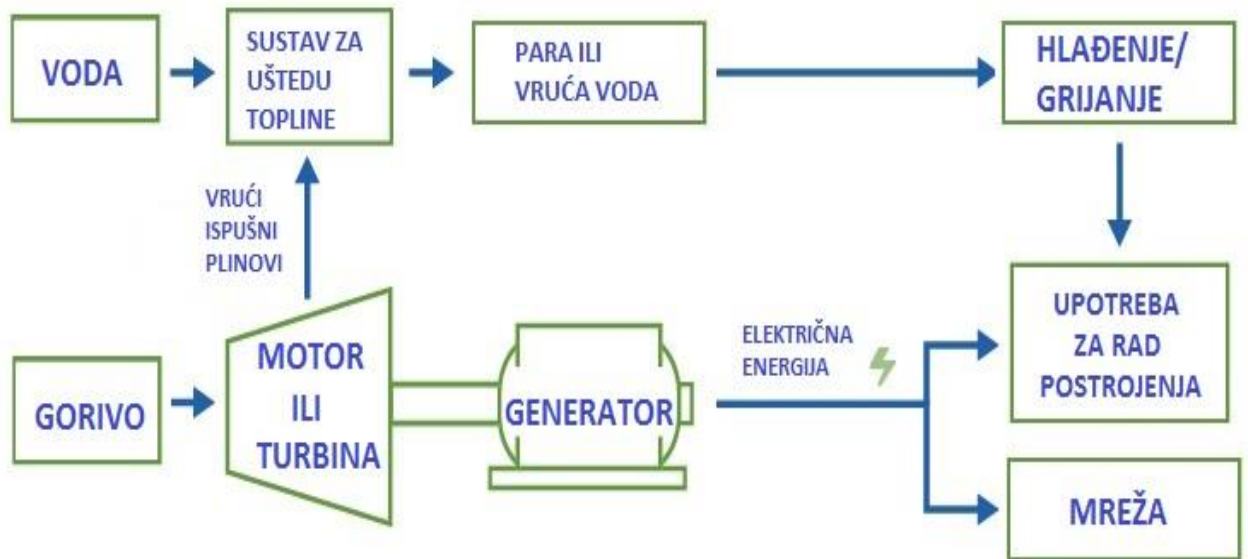
3.2.1. Kogeneracijska postrojenja

Kogeneracija je vrlo učinkovit proces koji stvara električnu energiju i toplinu istovremeno iz jednog izvora goriva, u našem slučaju bioplina. Kao rezultat toga, ukupna učinkovitost kogeneracijskih postrojenja može premašiti 80 posto, čime kogeneracijska postrojenja postaju jedna od energetski najučinkovitijih metoda proizvodnje energije, puno učinkovitija i isplativija od tradicionalne zasebne proizvodnje toplinske i električne energije [10].

U tradicionalnoj proizvodnji električne i toplinske energije, električna i toplinska energija izrađuju se zasebno koristeći dva različita procesa i različite izvore goriva [10]. Konvencionalna fosilna goriva se koriste za generiranje električne energije, a u većini slučajeva toplina proizvedena kao nusprodukt ovog procesa izgubljena je u atmosferi, a u drugom, odvojenom procesu se fosilna goriva koriste u kotlu ili peći za stvaranje topline [10].

Kogeneracijska postrojenja, kao što je vidljivo na slici 3.6., koriste jedno gorivo u motoru za sagorijevanje, poput plinskog motora ili plinske turbine, za generiranje električne energije [10]. Koristeći energiju plinskih motora ili turbina, može se proizvesti korisna para u izmjenjivaču topline, koja se zatim može koristiti u vrlo širokom spektru primjena, bez dodatne potrošnje goriva [10]. Toplina koja se stvara kao rezultat procesa je zarobljena i reciklirana, a najčešće se koristi

kako bi se osigurala vruća voda ili para za druge namjene - poput grijanja ili hlađenja za pogon [10].



Sl.3.6. Kogeneracijsko postrojenje

Pored uklanjanja otpada i povećanja učinkovitosti proizvodnje energije, kogeneracijska postrojenja imaju mnoge druge prednosti:

- štedite novac - uz veliku učinkovitost, sagorijevaju manje goriva za potrebnu energiju i smanjuju troškove proizvodnje električne i toplinske energije
- štedite energiju – može se ostvariti ušteda do 40% koristeći energiju iz vašeg motora ili turbine
- povećanje predvidljivosti – može se predvidjeti mogućnost promjene cijena električne energije u mreži za preciznije financijsko planiranje
- povećavanje pouzdanosti – može se povećati pouzdanost do čak 98%
- koristi od energetske reforme – moguće je iskorištavanje vladinih energetske reforme i poticaja vezanih uz njih koji potiču proizvodnju vlastite energije
- smanjenje emisija – kombiniranom proizvodnjom električne i toplinske energije u kogeneracijskim postrojenjima možete se pobrinuti da ispunjavate vladine zahtjeve smanjenjem emisije stakleničkih plinova do 30% [10].

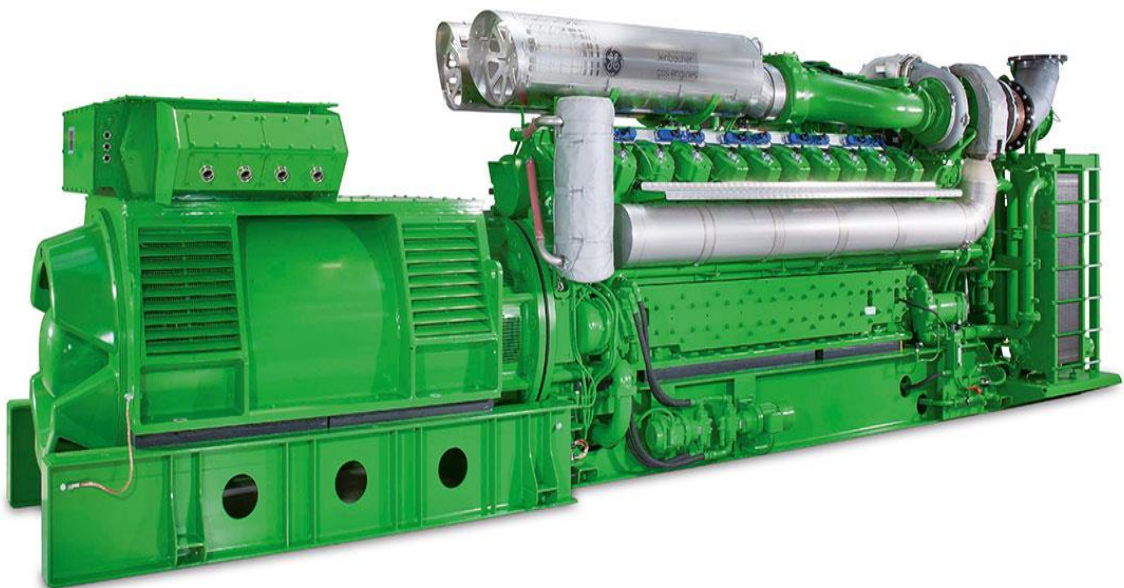
Kogeneracijska postrojenja su uglavnom termoelektrane s motorima na izgaranje koji su povezani s generatorom [7]. Motor generatora može biti:

- plinski-otto motor
- plinski-dizel motor s pilot paljenjem [7].

Kao alternativa spomenutim motorima mogu se koristiti tehnologije gorivnih ćelija i plinskih mikroturbina, te Stirlingovi motori, ali te tehnologije su još u fazi razvoja.

3.2.2. Plinski-otto motor

Prema [7]: "Plinski Otto-motori su specijalno razvijeni motori za korištenje bioplina na Otto principu. Ti motori rade na smjesu s pretičkom zraka (engl.: *lean burn engines*) radi minimizacije emisija ugljikovog monoksida. To rezultira manjom potrošnjom plina, ali i manjom učinkovitošću motora, što se kompenzira korištenjem turbo punjača pogonjenog ispušnim plinovima. Plinski-Otto motori zahtijevaju minimalan sadržaj metana u bioplina od 45 posto. Manji motori snage do 100 kWel su obično Otto motori. Ukoliko su zahtjevi za proizvodnjom električne energije veći, koriste se prilagođeni dizel agregati koji su opremljeni svjećicama. Obje vrste motora se nazivaju „plinski Otto-motori“ budući da je njihov rad temeljen na Otto principu."



Sl.3.7. Plinski-otto motor [10]

3.2.3. Plinski-dizel motor s pilot paljenjem

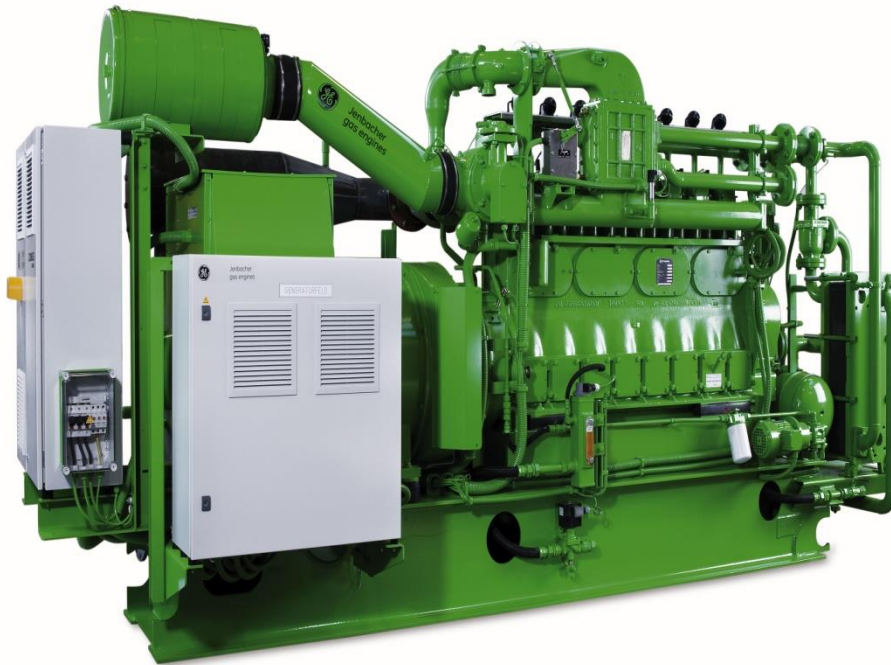
Prema [7]: "Plinski-dizel motor s pilot paljenjem (zvan i motor koji koristi dvojno gorivo "*Dual Fuel Engine*") radi na principu dizel motora. Ovakve vrste motora uobičajeno se koriste u traktorima i teretnim vozilima. Za njih je bioplina pomiješan u plinovitu smjesu sa smjesom zraka. Ova mješavina prolazi kroz sustav ubrizgavanja u komoru za sagorijevanje gdje se zapaljuje pomoću pilot ubrizganog ulja za potpaljivanje. Obično se ubrizgava do 10 posto ulja za potpaljivanje. Plinski-dizel motor s pilot paljenjem rade s velikim pretičkom zraka.

U slučaju prekida dovoda bioplina motor bez ikakvih problema može raditi na čisto ulje za potpaljivanje ili dizelsko gorivo. Zamjena bioplina uljem ili dizelskim gorivom može biti nužna tijekom startanja bioplinskog postrojenja radi proizvodnje topline. Ulje za potpaljivanje može biti dizelsko gorivo ili loživo ulje, no na isti način se može koristiti i biodizel (metil-ester) ili biljno ulje. Biodizelsko gorivo je nešto pogodnije jer ne sadrži spojeve sumpora i oslobađa manje ugljikovog monoksida, a i biodizel je biorazgradiv u slučaju da se nađe u okolišu. Ukoliko se koriste biljna ulja (biodizel) treba uzeti u obzir brže trošenje filtera, mogućnost začepljivanja brizgaljki i niži viskozitet od fosilnih ulja. Drugi nedostatak biljnih ulja je oslobađanje veće količine dušikovih oksida u odnosu na fosilna ulja. U svakom slučaju neophodno je poštivati upute proizvođača motora o kvaliteti goriva."

3.2.4. Karakteristike najčešće korištenih motora

Jedna od najvećih tvornica za proizvodnju motora koji se primjenjuju u kogeneracijskim postrojenjima za proizvodnju električne i toplinske energije iz plina je tvornica GE Power Jenbacher u austrijskom gradu Jenbachu u Tirolu. Jenbacherovi plinski motori omogućuju vam snagu od 250 kW do 10 MW s fleksibilnošću goriva za rad, od prirodnog plina, preko nama najznačajnijeg bioplina, do brojnih drugih plinova [10]. Koristi se više od 16 tisuća takvih motora u više od 100 zemalja svijeta [10]. Nude širok spektar motora s različitim snagama i naravno različitom korisnošću.

Proizveden davne 1976. godine, Jenbacher Type 2 J208 motor plina (slika 3.8.) jedan je od prvih motora, a nudi visoku učinkovitost snage s robusnim dizajnom. Stacionarni koncept motora pruža izvrsnu izdržljivost, dok poboljšane komponente i dokazani model nadzora i upravljanja omogućuju izvanrednu pouzdanost motora [10].



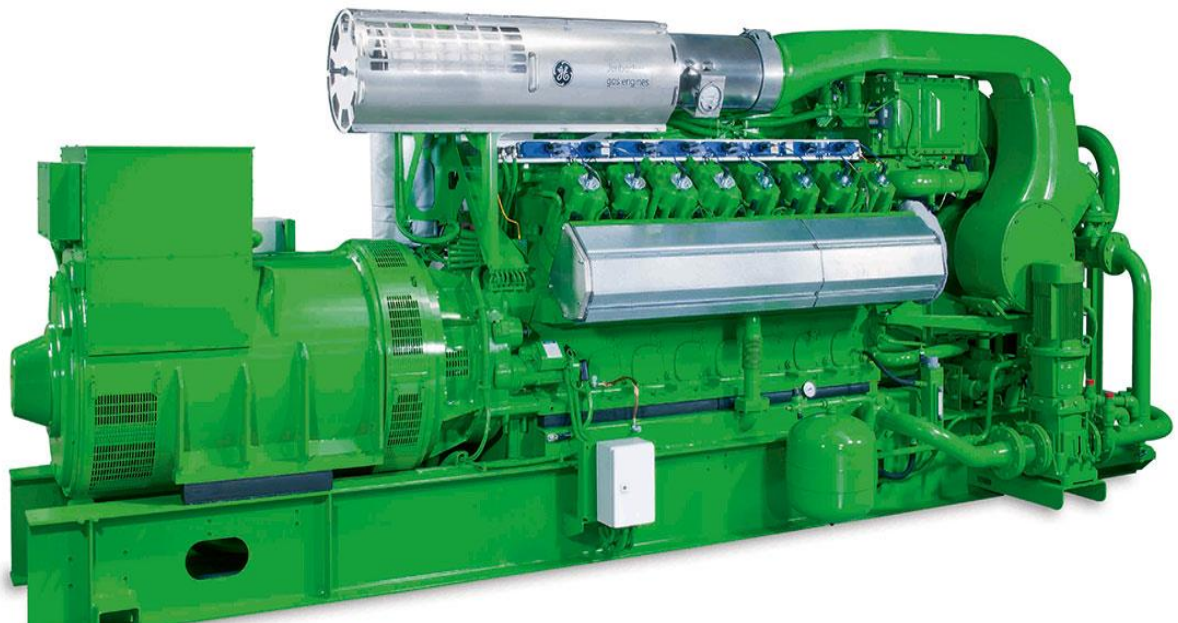
Sl.3.8. Jenbacher J208 motor [10]

Motor Jenbacher J208 primjenjiv je na različite vrste plinova, među kojima je i bioplin. Mi ćemo prikazati njegova svojstva i učinkovitost pri proizvodnji električne i toplinske energije iz bioplina. Svojstva i učinkovitost Jenbacher J208 motora:

- Dimenzije: dužina 12 200 mm
 širina 2 500 mm
 visina 2 600 mm
- Težina: 6 700 kg
- Ulazna snaga: 851 kW
- Nazivna električna snaga: 330 kW
- Električna učinkovitost: 38,70%
- Nazivna toplinska snaga: 413 kW
- Toplinska učinkovitost: 48,50%
- Ukupna učinkovitost: 87,30%

Postoji još nekoliko tipova motora koje proizvode Jenbacherovi stručnjaci, a koji se koriste u kogeneracijskim postrojenjima za proizvodnju električne i toplinske energije iz bioplina. Jenbacher Type 3, Jenbacher Type 4, Jenbacher Type 6 i motor najveće snage i učinkovitosti Jenbacher J920 FleXtra [10].

Jenbacher Type 4 motori izrađeni su na temelju dokazanih koncepcija dizajna Jenbacher Type 3 i Jenbacher Type 6 motora. Motore Jenbacher Type 4 karakteriziraju velika gustoća snage i izvanredna učinkovitost te poboljšana kontrola i nadzor koji pružaju jednostavne mogućnosti održavanja, kao i izvrsnu pouzdanost i dostupnost [10]. Jenbacher Type 4 motori (slika 3.9.) su motori osrednje ulazne snage u odnosu na ostale tipove pa ćemo upravo za njih dati presjek svojstava i učinkovitosti.



Sl.3.9. Jenbacher Type 4 motor [10]

Jenbacher Type 4 motori sadrže tri tipa motora različitih ulaznih snaga, kao i naravno različite proizvodnje električne i toplinske energije, ali približno iste učinkovitosti, a to su:

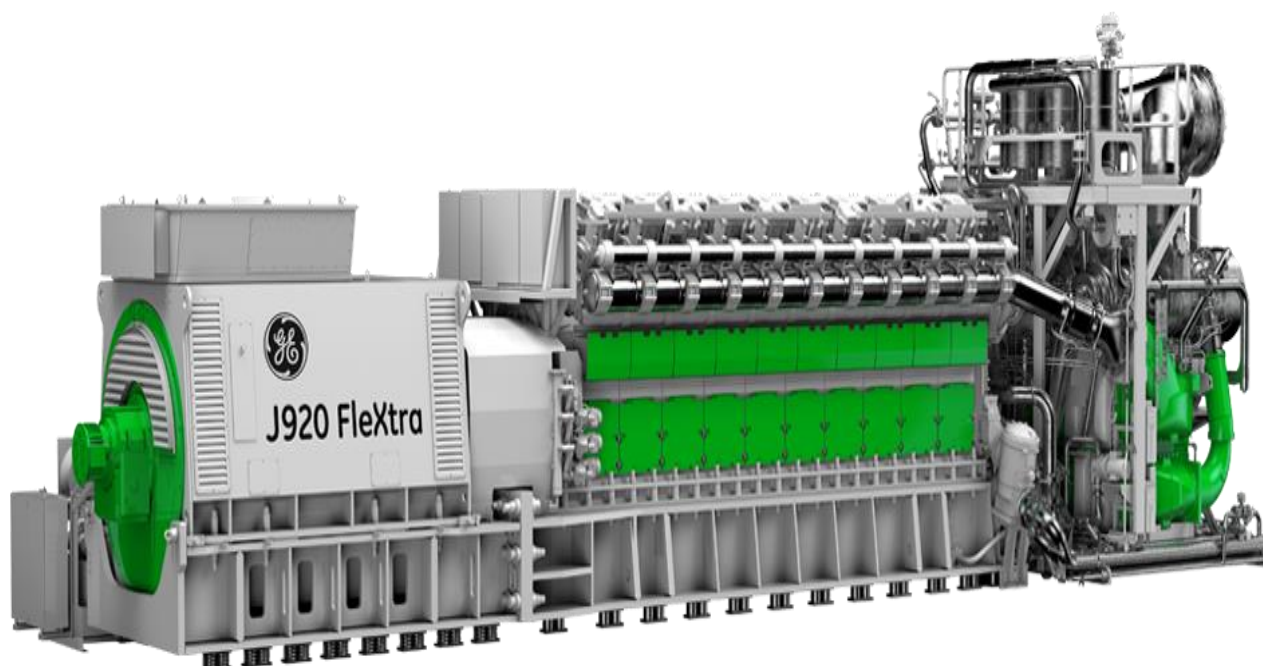
- Jenbacher Type 4 J412
- Jenbacher Type 4 J416
- Jenbacher Type 4 J420 [10].

U tablici 3.10. prikazat ćemo svojstva i učinkovitost za ta tri tipa motora:

DUŽINA [mm]	12 200	12 200	12 200
ŠIRINA [mm]	3 000	3 000	3 000
VISINA [mm]	2 700	2 700	2 700
TEŽINA [kg]	11 800	14 100	17 800
ULAZNA SNAGA [kW]	2116	2806	3508
NAZIVNA ELEKTRIČNA SNAGA [kW]	889	1189	1487
ELEKTRIČNA UČINKOVITOST	42,60%	42,80%	42,80%
NAZIVNA TOPLINSKA SNAGA [kW]	912	1214	1515
TOPLINSKA UČINKOVITOST	42,00%	42,40%	42,40%
UKUPNA UČINKOVITOST	84,70%	85,20%	85,20%

Tab.3.10. Svojstva i učinkovitost Jenbacher Type 4 motora [10]

Najnoviji, najsnažniji i najučinkovitiji Jenbacherov motor je Jenbacher J920 FleXtra. Bez obzira tražite li punu snagu na visokoj razini učinkovitosti ili jedinicu koja je sposobna za pokretanje u manje od 3 minute, motor Jenbacher J920 FleXtra (slika 3.11.) pouzdano je rješenje za velike elektrane za proizvodnju električne i toplinske energije kako iz bioplina, tako i iz raznih ostalih vrsta plinova [10].



Sl.3.11. Jenbacher J920 FleXtra motor [10]

Taj, najnoviji i najveći motor tvrtke Jenbacher doveden je gotovo do savršenstva, a najznačajnije prednosti su mu:

- visoka gustoća snage uz niske troškove ulaganja
- stabilna izlazna snaga i pouzdana učinkovitost u svim uvjetima okoline
- brzo stavljanje u pogon za stabilizaciju mreže
- jednostavnu održivost [10].

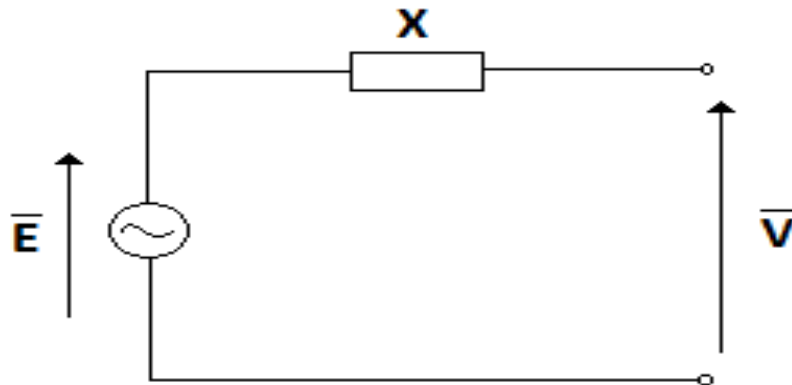
Jenbacher J920 FleXtra je nevjerojatno učinkovit motor, kako električno, tako i ukupno. S električnom učinkovitošću od čak 49,10%, toplinskom oko 41 %, te s ukupnom učinkovitošću preko 90%, daleko je električno najučinkovitiji motor u usporedbi s ostalim Jenbacherovim motorima [10].

Možemo primijetiti kako noviji tipovi motora imaju daleko veću električnu učinkovitost nego stariji tipovi poput Jenbachera J208. Jenbacher J208 s električnom učinkovitošću od 38,10% je čak 11 posto manje učinkovit od najnovijeg Jenbachera J920 FleXtra. Razlika u ukupnoj učinkovitosti nije toliko značajna jer su stariji modeli bili toplinski učinkovitiji, no svakako da je puno značajnija električna učinkovitost i zbog toga možemo očekivati razvoj novih motora koji će imati električnu učinkovitost čak preko 50 posto.

3.2.5. Sinkroni generator

Osnovu svakog kogeneracijskom postrojenju čini generator koji je povezan s motorom na izgaranje. Generator obavlja pretvorbu mehaničke energije u električnu. Generatori koji se koriste u takvim postrojenjima su obično sinkroni generatori Glavni njegovi dijelovi su stator i rotor. Prema [13]: „Na statoru sinkronog stroja je u većini slučajeva smješten armaturni namot (najčešće trofazni) koji je simetrično raspoređen u utorima po obodu stroja. Uzbudni namot je smješten na rotoru, na posebno oblikovanim istaknutim polovima, kod izvedbe za manje brzine, ili u utorima cilindričnog rotora za izvedbe strojeva visokih brzina. Uzbudnim namotom teče istosmjerna struja i stvara uzbudno protjecanje, odnosno magnetski tok. Magnetsko polje koje stvara uzbuđa na rotoru vrti se uslijed mehaničke vrtnje rotora. U vodičima statorskog namota inducira se elektromotorna sila, i kad je stroj opterećen poteku struje. Struje u statorskom namotu stvore okretno protjecanje koje se vrti jednakom brzinom kao i rotor, dakle sinkrono s rotorom. Po tome je ova vrsta stroja i nazvana sinkroni stroj.“

Prema [11]: „Nadomjesna shema sinkronog stroja (slika 3.12.) je u svojem grafičkom prikazu veoma jednostavna i sastoji se od impedancije spojene u seriju s idealnim generatorom napona. Reaktancije su konstantne, a elektromotorne sile ovise o uzbudi.“



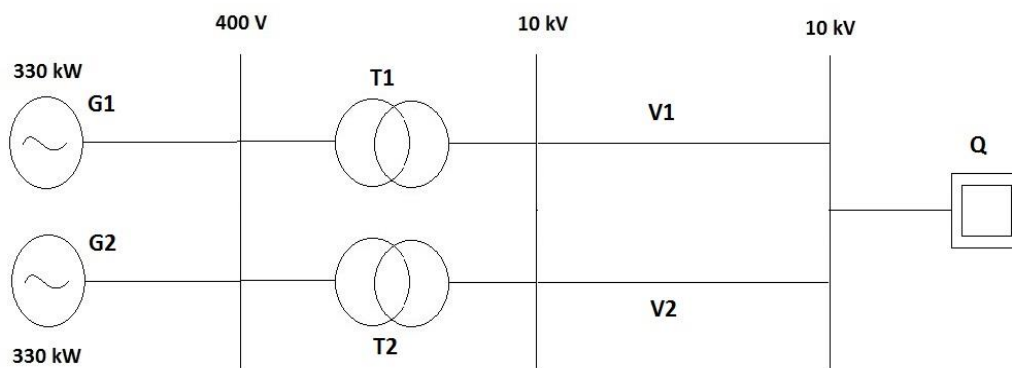
Sl.3.12. Nadomjesna shema sinkronog generatora

Neka od najznačajnijih svojstava generatora koji se koriste u takvim postrojenjima su to da oni najčešće imaju:

- integrirani, modularno dizajn
- visoko učinkoviti hlađenje zrakom
- automatizirani sustav za podmazivanje alternatorskog ležaja
- senzore za zaštitu alternatora
- potrebu za tek povremenim manjim inspekcijama, bez konstantnog održavanja [10].

4. PRIMJER PRORAČUNA STRUJA I NAPONA BIOPLINSKE ELEKTRANE

ZADATAK: Sustav s elektranom na bioplin koji se sastoji od dva identična paralelno spojena generatora nazivne radne snage 330 kW i nazivnog napona 400 V spojen je na dva identična paralelno spojena transformatora koji podižu napon na 10 kV i koji se nakon toga pomoću dva paralelna voda distribuiraju do mreže Q nazivnog napona 10 kV. Potrebno je izračunati struje, napone i snage za dva slučaja, ako bioplinska elektrana radi sa maksimalnim kapacitetom tj. 600 kW i ako iz nekog razloga (kvar ili nedostatak bioplina) radi samo jedan generator 300 kW. Ne uzimamo 660 kW i 330 kW iz razloga jer se moraju pokriti gubici koji nastaju. Parametri generatora, transformatora i voda su sljedeći:

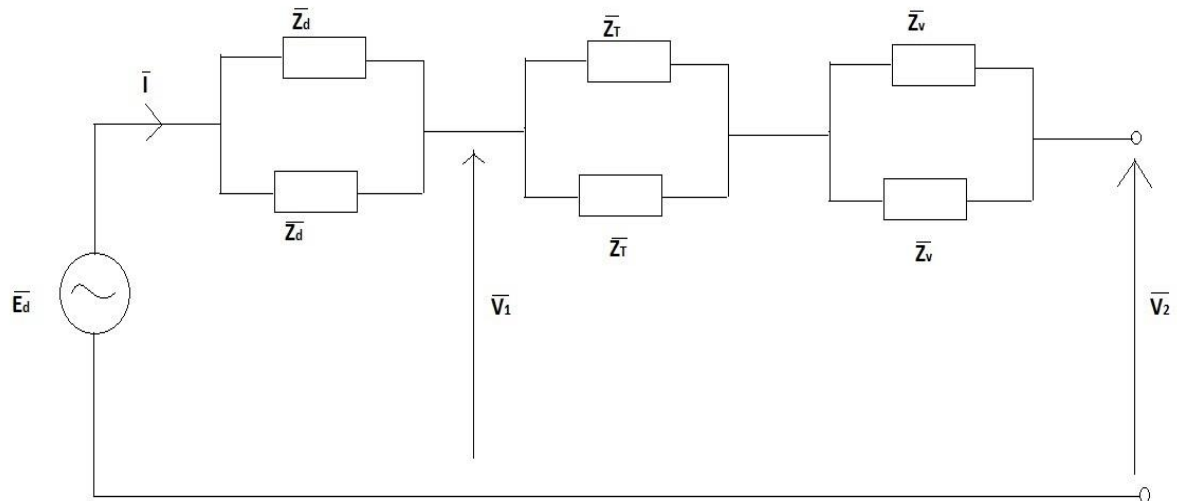


Sl.4.1. Shema sustava

GENERATORI	TRANSFORMATORI	VODOVI	MREŽA
G1=G2	T1=T2	V1=V2	$U_{nQ}=10 \text{ kV}$
$U_n=0,4 \text{ kV}$	$S_n=630 \text{ kVA}$	$l=500 \text{ m}$	
$P_n=330 \text{ kW}$	$t_n=\frac{U_{nn}}{U_{vn}}=0,4 \text{ kV}/10 \text{ kV}$	$I_n=240 \text{ A}$	
$X_d=110\%$	$u_k=10\%$	$R_l=0,443 \text{ } \Omega/\text{km}$	
$\cos \varphi_n=0,85$	$u_R=0,7\%$	$L_l=0,41 \text{ mH}/\text{km}$	

1. slučaj: $P_2=600 \text{ kW}$

$Q_2=0 \text{ MVAR}$



Sl.4.2. Nadomjesna shema za prvi slučaj

Kao referentni napon uzima se napon \bar{V}_2 te računa struja $\bar{I}_{(10 \text{ kV})}$:

$$\bar{V}_2 = V_n \angle 0^\circ \text{ V} \rightarrow \bar{V}_2 = \frac{U_{nQ}}{\sqrt{3}} = \frac{10 * 10^3}{\sqrt{3}} = 5773 \angle 0^\circ \text{ V}$$

$$P_2 = 3 * I * V_2 * \cos\varphi_2 \rightarrow I = \frac{P_2}{3 * V_2 * \cos\varphi_2} = \frac{600 * 10^3}{3 * 5773 * 1} = 34.64 \text{ A}$$

$$\bar{I}_{(10 \text{ kV})} = 34,64 \angle 0^\circ \text{ A}$$

Nakon toga, računa se impedancija dva paralelno spojena voda \bar{Z}_{vp} , transformatora \bar{Z}_{Tp} i generatora $\bar{Z}_{dp(10 \text{ kV})}$

$$X_{l=GD} * L=2\pi f * L=2\pi * 50 * 0.41 * 10^{-3}=0.129 \text{ } \Omega/\text{km}$$

$$\bar{Z}_V = R_1 * l + jX_1 * l = 0.443 * 0.5 + j0.129 * 0.5 = 0.222 + j0.065 \Omega = 0.231 \angle 16.21^\circ \text{ } \Omega$$

$$\bar{Z}_{vp} = \frac{\bar{Z}_V}{2} = \frac{0.231 \angle 16.21^\circ}{2} = 0.115 \angle 16.21^\circ \text{ } \Omega$$

$$Z_T = \frac{u_{kn\%}}{100} * \frac{U_B^2}{S_{nT}} = \frac{10}{100} * \frac{(10 * 10^3)^2}{630 * 10^3} = 15.87 \text{ } \Omega$$

$$R_T = \frac{u_{R_n\%}}{100} * \frac{U_B^2}{S_{nT}} = \frac{0.7}{100} * \frac{(10 * 10^3)^2}{630 * 10^3} = 1.11 \Omega$$

$$X_T = \sqrt{Z_T^2 - R_T^2} = \sqrt{15.87^2 - 1.11^2} = 15.83 \Omega$$

$$\bar{Z}_T = R_T + jX_T = 1.11 + j15.83 \Omega = 15.87 \angle 85.99^\circ \Omega$$

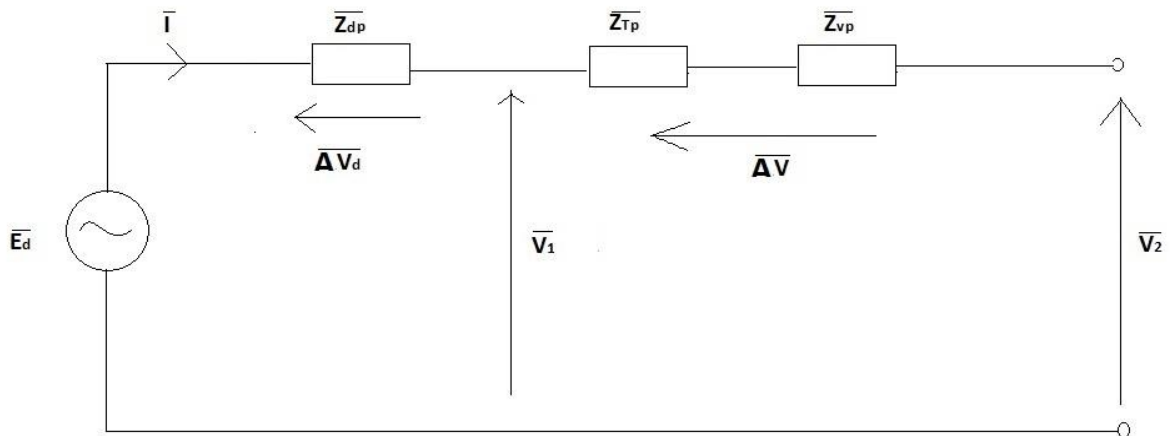
$$\bar{Z}_{Tp} = \frac{\bar{Z}_T}{2} = \frac{15.87 \angle 85.99^\circ}{2} = 7.934 \angle 85.99^\circ \Omega$$

$$P_{nG} = S_{nG} * \cos\varphi_n \rightarrow S_{nG} = \frac{P_n}{\cos\varphi_n} = \frac{330 * 10^3}{0.85} = 388.24 \text{ kVA}$$

$$X_d = \frac{x_{d\%}}{100} * \frac{U_B^2}{S_{nG}} = \frac{110}{100} * \frac{(10 * 10^3)^2}{388.24 * 10^3} = 283.33 \Omega$$

$$\bar{Z}_{d(10 \text{ kV})} = jX_d = j283.33 \Omega = 283.33 \angle 90^\circ \Omega$$

$$\bar{Z}_{dp(10 \text{ kV})} = \frac{\bar{Z}_{d(10 \text{ kV})}}{2} = \frac{283.33 \angle 90^\circ}{2} = 141.66 \angle 90^\circ \Omega$$



Sl.4.3. Druga nadomjesna shema za prvi slučaj

Zatim se računa pad napona $\Delta \bar{V}$ da bi se dobio napon na pragu elektrane $\bar{V}_{1(10 \text{ kV})}$:

$$\begin{aligned} \Delta \bar{V} &= \bar{I}_{(10 \text{ kV})} * (\bar{Z}_{vp} + \bar{Z}_{Tp}) = 34.64 \angle 0^\circ * (0.115 \angle 16.21^\circ + 7.934 \angle 85.99^\circ) \\ &= 276.24 \angle 85.21^\circ \text{ V} \end{aligned}$$

$$\bar{V}_{1(10 \text{ kV})} = \bar{V}_2 + \Delta\bar{V} = 5773\angle 0^\circ + 276.24\angle 85.21^\circ = 5802.60\angle 2.72^\circ \text{ V}$$

Sada se računa pad napona na generatoru $\Delta\bar{V}_{d(10 \text{ kV})}$ i napon iza sinkrone reaktancije $\bar{E}_{d(10 \text{ kV})}$, sve na 10 kV-noj razini:

$$\Delta\bar{V}_{d(10 \text{ kV})} = \bar{I}_{(10 \text{ kV})} * \bar{Z}_{dp(10 \text{ kV})} = 34.64\angle 0^\circ * 141.66\angle 90^\circ = 4907.10\angle 90^\circ \text{ V}$$

$$\bar{E}_{d(10 \text{ kV})} = \bar{V}_{1(10 \text{ kV})} + \Delta\bar{V}_{d(10 \text{ kV})} = 5802.60\angle 2.72^\circ + 4907.10\angle 90^\circ = 7775.10\angle 41.80^\circ \text{ V}$$

Kada su izračunate sve veličine, preračunavaju se naponi i struja na 0.4 kV-nu razinu:

$$\bar{V}_{1(0.4 \text{ kV})} = \bar{V}_{1(10 \text{ kV})} * \left(\frac{0.4}{10}\right) = 5802.60\angle 2.72^\circ * 0.04 = 232.10\angle 2.72^\circ \text{ V}$$

$$\bar{I}_{(0.4 \text{ kV})} = \bar{I}_{(10 \text{ kV})} * \left(\frac{10}{0.4}\right) = 34.64\angle 0^\circ * 25 = 866\angle 0^\circ \text{ A}$$

$$\bar{E}_{d(0.4 \text{ kV})} = \bar{E}_{d(10 \text{ kV})} * \left(\frac{0.4}{10}\right) = 7775.10\angle 41.80^\circ * 0.04 = 311.00\angle 41.80^\circ \text{ V}$$

$$U_{1(0.4 \text{ kV})} = \sqrt{3} * V_{1(0.4 \text{ kV})} = \sqrt{3} * 232.10 = 402.01 \text{ V}$$

Konačno, računa se snaga generatora potrebna da se u mrežu preda maksimalna količina snage od 600 kW te da se pokriju gubici:

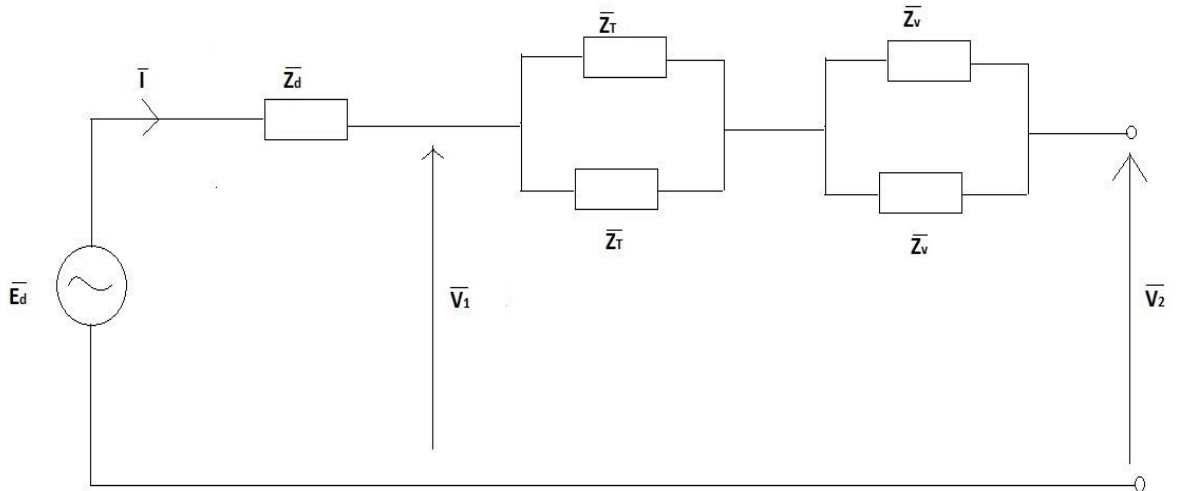
$$S_1 = 3 * \bar{V}_{1(10 \text{ kV})} * \bar{I}_{(10 \text{ kV})}^* = 3 * 5802.60\angle 2.72^\circ * 34.64\angle 0^\circ = 602.33 + j28.62 \text{ kVA}$$

$$P_1 = 602.33 \text{ kW}$$

$$Q_1 = 28.62 \text{ kVAr}$$

2. slučaj: $P_2=300 \text{ kW}$

$Q_2=0 \text{ MVAR}$



Sl.4.4. Nadomjesna shema za drugi slučaj

Kao referentni napon uzima se napon \bar{V}_2 te računa struja $\bar{I}_{(10 \text{ kV})}$:

$$\bar{V}_2 = V_n \angle 0^\circ \text{ V} \rightarrow \bar{V}_2 = \frac{U_{nQ}}{\sqrt{3}} = \frac{10 * 10^3}{\sqrt{3}} = 5773 \angle 0^\circ \text{ V}$$

$$P_2 = 3 * I * V_2 * \cos\varphi_2 \rightarrow I = \frac{P_2}{3 * V_2 * \cos\varphi_2} = \frac{300 * 10^3}{3 * 5773 * 1} = 17.32 \text{ A}$$

$$\bar{I}_{(10 \text{ kV})} = 17.32 \angle 0^\circ \text{ A}$$

Nakon toga, računa se impedancija dva paralelno spojena voda \bar{Z}_{Vp} , transformatora \bar{Z}_{Tp} i jednog generatora $\bar{Z}_{d(10 \text{ kV})}$

$$X_{l=GD} * L = 2\pi f * L = 2\pi * 50 * 0.41 * 10^{-3} = 0.129 \text{ } \Omega/\text{km}$$

$$\bar{Z}_V = R_1 * l + jX_1 * l = 0.443 * 0.5 + j0.129 * 0.5 = 0.222 + j0.065 \Omega = 0.231 \angle 16.21^\circ \text{ } \Omega$$

$$\bar{Z}_{Vp} = \frac{\bar{Z}_V}{2} = \frac{0.231 \angle 16.21^\circ}{2} = 0.115 \angle 16.21^\circ \text{ } \Omega$$

$$Z_T = \frac{u_{kn\%}}{100} * \frac{U_B^2}{S_{nT}} = \frac{10}{100} * \frac{(10 * 10^3)^2}{630 * 10^3} = 15.87 \text{ } \Omega$$

$$R_T = \frac{u_{R_n\%}}{100} * \frac{U_B^2}{S_{nT}} = \frac{0.7}{100} * \frac{(10 * 10^3)^2}{630 * 10^3} = 1.11 \ \Omega$$

$$X_T = \sqrt{Z_T^2 - R_T^2} = \sqrt{15.87^2 - 1.11^2} = 15.83 \ \Omega$$

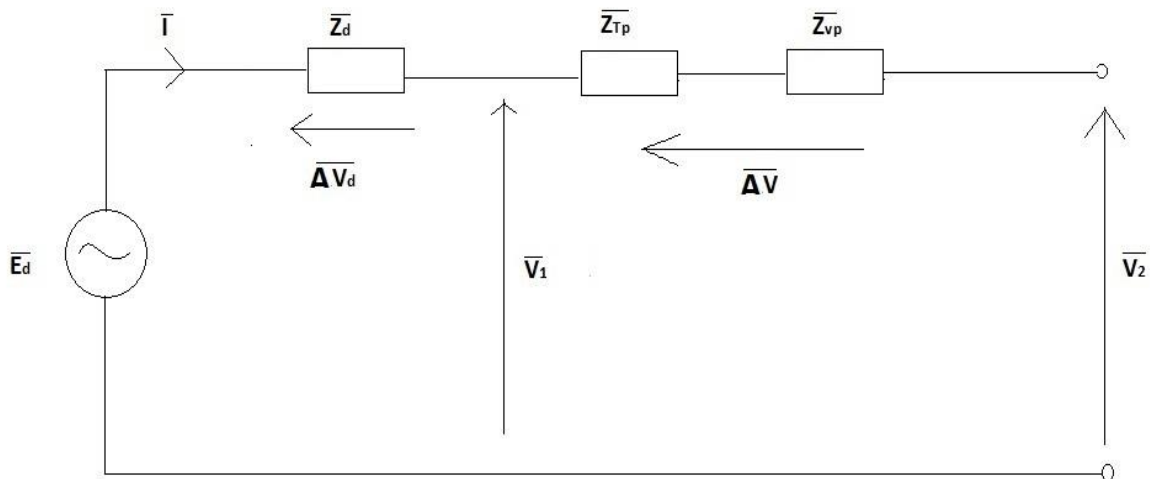
$$\bar{Z}_T = R_T + jX_T = 1.11 + j15.83 \ \Omega = 15.87 \angle 85.99^\circ \ \Omega$$

$$\bar{Z}_{Tp} = \frac{\bar{Z}_T}{2} = \frac{15.87 \angle 85.99^\circ}{2} = 7.934 \angle 85.99^\circ \ \Omega$$

$$P_{nG} = S_{nG} * \cos\varphi_n \rightarrow S_{nG} = \frac{P_n}{\cos\varphi_n} = \frac{330 * 10^3}{0.85} = 388.24 \text{ kVA}$$

$$X_d = \frac{x_{d\%}}{100} * \frac{U_B^2}{S_{nG}} = \frac{110}{100} * \frac{(10 * 10^3)^2}{388.24 * 10^3} = 283.33 \ \Omega$$

$$\bar{Z}_{d(10 \text{ kV})} = jX_d = j283.33 \ \Omega = 283.33 \angle 90^\circ \ \Omega$$



Sl.4.5. Druga nadomjesna shema za drugi slučaj

Zatim se računa pad napona $\Delta \bar{V}$ da bi se dobio napon na pragu elektrane $\bar{V}_{1(10 \text{ kV})}$:

$$\begin{aligned} \Delta \bar{V} &= \bar{I}_{(10 \text{ kV})} * (\bar{Z}_{vp} + \bar{Z}_{Tp}) = 17.32 \angle 0^\circ * (0.115 \angle 16.21^\circ + 7.934 \angle 85.99^\circ) \\ &= 138.12 \angle 85.21^\circ \text{ V} \end{aligned}$$

$$\bar{V}_{1(10 \text{ kV})} = \bar{V}_2 + \Delta\bar{V} = 5773\angle 0^\circ + 138.12\angle 85.21^\circ = 5786.17\angle 1.36^\circ \text{ V}$$

Sada se računa pad napona na generatoru $\Delta\bar{V}_{d(10 \text{ kV})}$ i napon iza sinkrone reaktancije $\bar{E}_{d(10 \text{ kV})}$, sve na 10 kV-noj razini:

$$\Delta\bar{V}_{d(10 \text{ kV})} = \bar{I}_{(10 \text{ kV})} * \bar{Z}_{d(10 \text{ kV})} = 17.32\angle 0^\circ * 283.33\angle 90^\circ = 4907.27\angle 90^\circ \text{ V}$$

$$\bar{E}_{d(10 \text{ kV})} = \bar{V}_{1(10 \text{ kV})} + \Delta\bar{V}_{d(10 \text{ kV})} = 5786.17\angle 1.36^\circ + 4907.10\angle 90^\circ = 7675.21\angle 41.09^\circ \text{ V}$$

Kada su izračunate sve veličine, preračunavaju se naponi i struja na 0.4 kV-nu razinu:

$$\bar{V}_{1(0.4 \text{ kV})} = \bar{V}_{1(10 \text{ kV})} * \left(\frac{0.4}{10}\right) = 5786.17\angle 1.36^\circ * 0.04 = 231.45\angle 1.36^\circ \text{ V}$$

$$\bar{I}_{(0.4 \text{ kV})} = \bar{I}_{(10 \text{ kV})} * \left(\frac{10}{0.4}\right) = 17.32\angle 0^\circ * 25 = 433\angle 0^\circ \text{ A}$$

$$\bar{E}_{d(0.4 \text{ kV})} = \bar{E}_{d(10 \text{ kV})} * \left(\frac{0.4}{10}\right) = 7675.21\angle 41.09^\circ * 0.04 = 307.01\angle 41.09^\circ \text{ V}$$

$$U_{1(0.4 \text{ kV})} = \sqrt{3} * V_{1(0.4 \text{ kV})} = \sqrt{3} * 231.45 = 400.88 \text{ V}$$

Konačno, računa se snaga generatora potrebna da se u mrežu preda maksimalna količina snage od 300 kW te da se pokriju gubici:

$$S_1 = 3 * \bar{V}_{1(10 \text{ kV})} * \bar{I}_{(10 \text{ kV})}^* = 3 * 5786.17\angle 1.36^\circ * 17.32\angle 0^\circ = 300.56 + j7.14 \text{ kVA}$$

$$P_1 = 300.56 \text{ kW}$$

$$Q_1 = 7.14 \text{ kVAr}$$

Iz dobivenih rezultata možemo primjetiti da djelatni gubici za ova dva slučaja pogonskog stanja bioplinske elektrane nisu veliki. U prvom slučaju nam je bila potrebna snaga generatora $P_1=602.33 \text{ kW}$ da bi na kraju mreže imali snagu od 600 kW, dok nam je u drugom slučaju bila potrebna snaga generator $P_1=300.56 \text{ kW}$ da bi na kraju mreže imali snagu od 300 kW. Ti gubici nisu veliki prvenstveno zbog malih otpora duž sustava i zbog kratke udaljenosti prijenosa električne energije od 500 metara. Također, i naponi na pragu generatora u oba slučaja se ne razlikuju znatno od nazivnih napona generatora, dok nam je u prvom slučaju struja bila duplo veća nego u drugom zbog duplo veće snage na kraju voda. Zbog duplo veće struje u prvom slučaju, imali smo i duplo veći pad napona na impedancijama transformatora i voda.

5. ZAKLJUČAK

Glavna tema ovog završnog rada je proizvodnja električne energije u bioplinskim elektranama. Zadnjih godina došlo je do velikog razvoja u proizvodnji električne energije iz obnovljivih izvora. Glavni razlog tome je njihova dostupnost i puno veća ekološka prihvatljivost u odnosu na neobnovljive izvore energije. Usporedno s razvojem proizvodnje iz ostalih obnovljivih izvora energije, razvijala se i tehnologija proizvodnje iz bioplina te su bioplinska postrojenja dobivala sve veći značaj, kako u svijetu, tako i u Hrvatskoj. Kroz posljednjih pet godina u Hrvatskoj, bioplinska postrojenja proizvodila su nešto više od desetine ukupno proizvedene električne energije iz obnovljivih izvora energije. Sama proizvodnja bioplina je vrlo koristan proces jer pruža mogućnost razgradnje raznih vrsta organskog otpada i pruža mogućnost dodatne zarade za poljoprivrednike. Bioplin se proizvodi u procesu anaerobne digestije, a to je mikrobiološki proces razgradnje organske tvari (supstrata) bez prisutnosti kisika i svjetlosti. Kao supstrat se mogu koristiti razne organske tvari, od najčešćeg stajskog gnoja do nekih vrsta energetske usjeva, organskog otpada iz poljoprivredne, prehrambene industrije te komunalnog otpada. Proces proizvodnje bioplina je prilično jednostavan. U nepropusni spremnik (fermentator) unosimo supstrat koji se učestalo miješa pomoću miješalice na vrhu spremnika. S vremenom, mikroorganizmi razgrađuju organske tvari te nakon niza kemijskih reakcija nastaje glavni produkt procesa anaerobne digestije bioplin te digestat. Bioplin i digestat su razdvojeni u dva zasebna spremnika i spremni su za daljnje korištenje. Digestat predstavlja ostatke biomase preostale nakon razgradnje organske tvari procesom anaerobne digestije i može se dalje koristiti kao gnojivo koji je ekološki puno prihvatljivije i učinkovitije od prirodnog stajskog gnoja. Bioplin je mješavina plinova koja nastaje prilikom truljenja organske tvari u nizu kemijskih reakcija u procesu anaerobne digestije, a njegovu osnovu čine metan i ugljikov dioksid. On se može koristiti za razne energetske potrebe ovisno o potražnji za pojedinim vrstama energije. Najčešće se koristi za proizvodnju toplinske energije direktnim procesom izgaranja, a može se koristiti i za zajedničku proizvodnju električne i toplinske energije u kogeneracijskim postrojenjima, te kao pogonsko gorivo za vozila. Nama je najznačajnija njegova primjena u kogeneracijskim postrojenjima za proizvodnju električne i toplinske energije. Kogeneracijska postrojenja su uglavnom termoelektrane s motorima na izgaranje koji su povezani s generatorom koji na pogon motora proizvodi električnu energiju koja se u uglavnom sva predaje u mrežu te naknadno kupuje za potrebe postrojenja po nižoj cijeni zbog vladinih poticaja za proizvodnju energije iz obnovljivih izvora energije.

Na temelju izračuna koji je proveden za dva pogonska stanja bioplinskih elektrana, možemo zaključiti da takvi sustavi koje se sastoje od generatora, transformatora i voda koji električnu energiju distribuiraju do mrežnog napajanja ne utječu znatno na gubitke. Zbog malih otpora unutar sustava i kratke udaljenosti prijenosa električne energije bila nam je dovoljna tek nešto veća snaga generatora u odnosu na snagu koju trebamo imati na kraju mreže i upravo je to velika prednost takvih sustava.

LITERATURA

- [1] Osatina grupa, službene internetske stranice dostupne na <http://www.osatina.hr> [pristupljeno 10. rujan 2018.]
- [2] HROTE (Hrvatski operator tržišta energije d.o.o.), Godišnji izvještaj o sustavu poticanja proizvodnje električne energije iz obnovljivih izvora energije i kogeneracije u Republici Hrvatskoj za 2013. godinu, Zagreb, ožujak 2014.
- [3] HROTE (Hrvatski operator tržišta energije d.o.o.), Godišnji izvještaj o sustavu poticanja proizvodnje električne energije iz obnovljivih izvora energije i kogeneracije u Republici Hrvatskoj za 2014. godinu, Zagreb, ožujak 2015.
- [4] HROTE (Hrvatski operator tržišta energije d.o.o.), Godišnji izvještaj o sustavu poticanja proizvodnje električne energije iz obnovljivih izvora energije i kogeneracije u Republici Hrvatskoj za 2015. godinu, Zagreb, veljača 2016.
- [5] HROTE (Hrvatski operator tržišta energije d.o.o.), Godišnji izvještaj o sustavu poticanja proizvodnje električne energije iz obnovljivih izvora energije i kogeneracije u Republici Hrvatskoj za 2016. godinu, Zagreb, veljača 2017.
- [6] HROTE (Hrvatski operator tržišta energije d.o.o.), Sustav poticanja OIEIK u RH – godišnji izvještaj za 2017. godinu, Zagreb, veljača 2018.
- [7] Biljana Kulišić, Priručnik za bioplin, nacionalni dodatak za Hrvatsku, listopad 2008.
- [8] Matjaž Ošljaj, Bogomir Muršec, Biogas as a renewable energy source, Technical gazette 17, January 2010.
- [9] Weltec Biopower, službene internetske stranice dostupne na <https://www.weltec-biopower.com/info-center/biogas/how-does-a-biogas-plant-work.html> [pristupljeno 12. rujan 2018.]
- [10] General Electric Power, službene internetske stranice dostupne na <https://www.ge.com/power> [pristupljeno 15. rujan 2018.]
- [11] Marija Ožegović, Karlo Ožegović, Električne energetske mreže II, Split, 1997-
- [12] Agroklub, službene internetske stranice dostupne na <https://www.agroklub.com> [pristupljeno 17. rujan 2018.]
- [13] Ivan Mandić, Veselko Tomljenović, Milica Pužar, Sinkroni i asinkroni električni strojevi, Priručnici tehničkog veleučilišta u Zagrebu, Zagreb, 2012.

SAŽETAK

U ovom završnom radu obrađivala se jedna sve značajnija metoda za proizvodnju električne energija, a to je proizvodnja iz bioplina. U svijetu se sve više radi na razvoju proizvodnje energije iz obnovljivih izvora energije, a zajedno s razvojem ostalih tehnologija dobivanja električne energije iz obnovljivih izvora energije razvija se i tehnologija proizvodnje iz bioplina i ona dobiva sve veću ulogu, kako u svijetu, tako i u Hrvatskoj. U prvom dijelu rada nalazi se presjek broja elektrana, njihove snage, proizvodnje električne energije i udjela u ukupnoj proizvodnji bioplinskih postrojenja u Hrvatskoj kroz zadnjih nekoliko godina. Nakon toga razrađen je proces dobivanja bioplina procesom anaerobne digestije u bioplinskim postrojenjima i prikazane su mogućnosti primjene samog tog bioplina. Detaljnije je opisana primjena bioplina u kogeneracijskom postrojenju za proizvodnju električne i toplinske energije. U posljednjem dijelu rada prikazan je proračun prijenosa električne energije na primjeru dijela mreže.

Ključne riječi: bioplin, električna energija, bioplinsko postrojenje, anaerobna digestija, kogeneracijsko postrojenje

ABSTRACT

In this paper, it was written about one of the most important methods for the production of electricity – the production from biogas. The world is working harder to develop energy production from renewable energy sources, and along with the development of other electricity obtaining technologies from renewable energy sources, production technology from biogas is also developing and it is gaining an increasing role both in the world and in Croatia. In the first part of the paper, there is an overview of the number of power plants, their power, electricity generation and their share in the total production of biogas plants in Croatia over the last few years. Subsequently, the process of obtaining biogas by the anaerobic digestion process in biogas plants was elaborated and the possibilities of applying the biogas itself were presented. More detailed description of the application of biogas in the cogeneration plant for the production of electrical and thermal energy is given. In the last part of the work, a calculation of electricity transmission is shown on the example of the part of the network.

Keywords: biogas, electricity, biogas plant, anaerobic digestion, cogeneration plant

ŽIVOTOPIS

Marko Terzić je rođen 12.12.1995. u Slavonskom Brodu. Živi u selu Podcrkavlje nedaleko Slavenskog Broda. Školovanje započinje u osnovnoj školi "Osnovna škola Blaž Tadijanović Podvinje". Osnovnu školu završava 2010. godine te nakon toga nastavlja školovanje u srednjoj školi. Pohađao je srednju školu "Gimnazija Matija Mesić Slavonski Brod", smjer matematička gimnazija. Srednju školu završava 2014. godine i upisuje se na preddiplomski studij elektrotehnike na Elektrotehničkom fakultetu u Osijeku koji naknadno mijenja ime te se sad zove Fakultet elektrotehnike, računarstva i informacijskih tehnologija. Trenutno završava preddiplomski studij elektrotehnike, smjer elektroenergetika. Nakon završetka preddiplomskog studija želi s upisati i na diplomski studij na Fakultetu elektrotehnike, računarstva i informacijskih tehnologija u Osijeku.

U Osijeku, rujan 2018.

Marko Terzić

Potpis: