

Pregled svih metoda za zaštitu od otočnog pogona FN elektrana

Orkić, Dario

Undergraduate thesis / Završni rad

2018

Degree Grantor / Ustanova koja je dodijelila akademski / stručni stupanj: **Josip Juraj Strossmayer University of Osijek, Faculty of Electrical Engineering, Computer Science and Information Technology Osijek / Sveučilište Josipa Jurja Strossmayera u Osijeku, Fakultet elektrotehnike, računarstva i informacijskih tehnologija Osijek**

Permanent link / Trajna poveznica: <https://um.nsk.hr/um:nbn:hr:200:342121>

Rights / Prava: [In copyright](#)/[Zaštićeno autorskim pravom.](#)

Download date / Datum preuzimanja: **2024-07-09**

Repository / Repozitorij:

[Faculty of Electrical Engineering, Computer Science and Information Technology Osijek](#)



SVEUČILIŠTE JOSIPA JURJA STROSSMAYERA U OSIJEKU

**FAKULTET ELEKTROTEHNIKE, RAČUNARSTVA I
INFORMACIJSKIH TEHNOLOGIJA**

Sveučilišni studij

**PREGLED SVIH METODA ZA ZAŠTITU OD OTOČNOG
POGONA FOTONAPONSKIH ELEKTRANA**

Završni rad

Dario Orkić

Osijek, 2018.

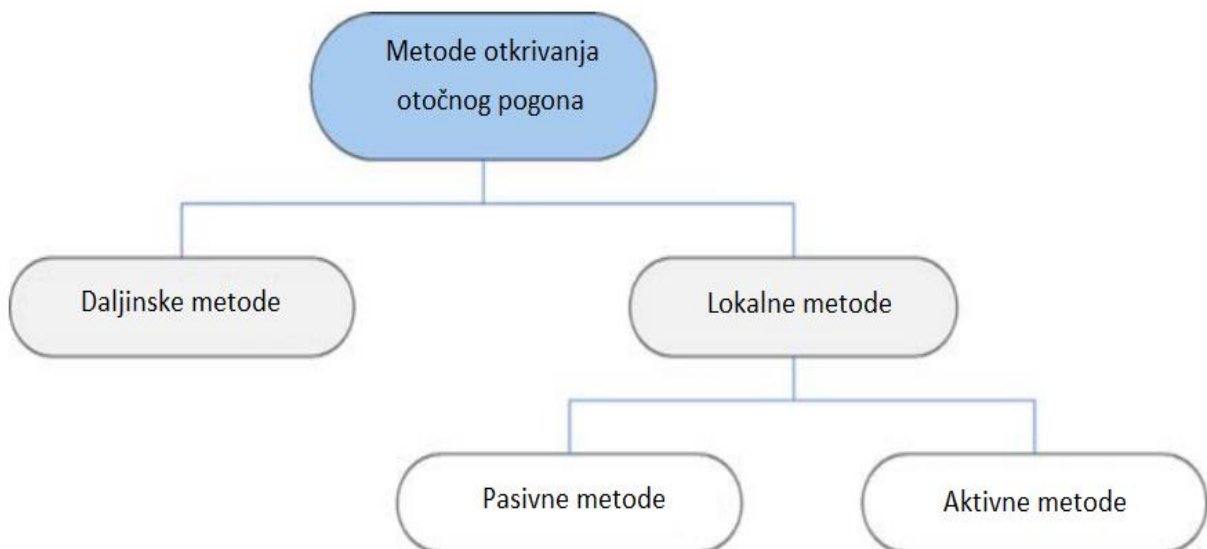
Sadržaj

1. Uvod.....	1
2. Lokalne metode otkrivanja otočnog pogon.....	2
2.1. Pasivne metode.....	2
2.1.1. Nad/pod napon i nad/pod frekvencija.....	2
2.1.2. Detekcija preko skoka faze.....	4
2.1.3. Detekcija naponskih i strujnih harmonika.....	5
2.2. Aktivne metode.....	5
2.2.1. Mjerenje impedancije.....	5
2.2.2. Umetanje harmonika/detekcija impedancije.....	6
2.2.3. Aktivno skretanje frekvencije (AFD).....	6
2.2.4. Skok frekvencije.....	9
2.2.5. Sandia promjena frekvencije (SFS).....	9
2.2.6. Sandia promjena napona (SVS).....	10
2.2.7. Jedinice za pregled s raspodijeljenim svepolnim sklopkama spojenim u seriju (MSD).....	11
2.2.8. Promjene aktivne i reaktivne snage.....	11
2.2.9. Opće sheme električne frekvencije (GEFS).....	13
3. Daljinske metode otkrivanja otočnog pogona.....	13
3.1. Umetanje impedancije.....	13
3.2. Komunikacija preko dalekovoda.....	14
3.3. Signal proizveden pri odvajanju.....	15
3.4. SCADA sustavi.....	16
4. Zaključak.....	17
Sažetak.....	18
Literatura.....	19
Životopis.....	20

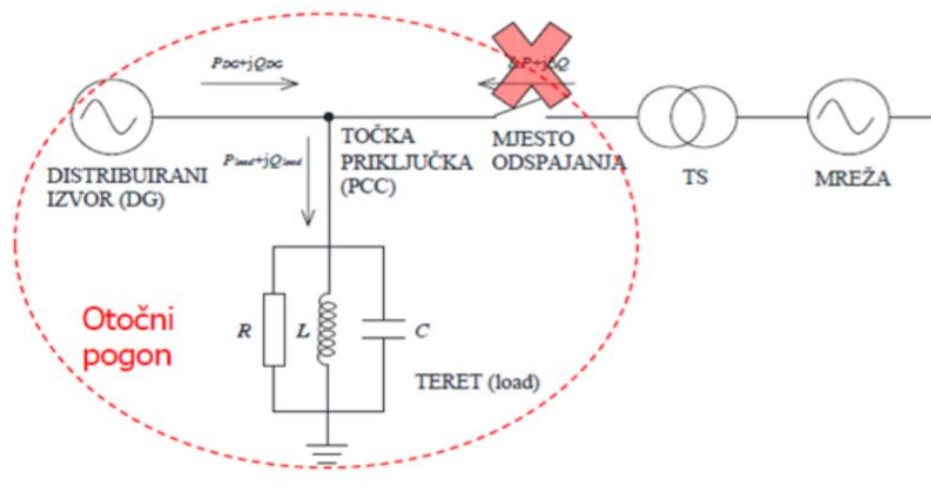
1. UVOD

Tema koja će se obrađivati u ovom završnom radu je pregled svih metoda za zaštitu od otočnog pogona fotonaponskih elektrana. Posljednjih godina, glavni globalni prioritet je razvoj obnovljive energije. Ovi izvori energije donose nisku razinu onečišćenja u usporedbi s fosilnim gorivima pa je samim tim i opće prihvatljivija u odnosu na energiju iz neobnovljivih izvora. Otočni pogon je stanje u kojem je dio sustava, koji sadrži teret i proizvodnju, odvojen od ostatka sustava i nastavlja funkcionirati, stoga je cilj ovog rada ukazati na sve probleme koji proizlaze iz pojave otočnog pogona kod fotonaponskih elektrana, te metode koje pomažu u rješavanju problema vezanih uz otočne pogone u elektranama. Metoda za otkrivanje otočnog pogona su:

- Lokalne metode otkrivanja otočnog pogona
 - Pasivne metode otkrivanja otočnog pogona
 - Aktivne metode otkrivanja otočnog pogona
- Daljinske metode otkrivanja otočnog pogona



Slika 1. Prikaz metoda za zaštitu od otočnog pogona [1]



Slika 2. Prikaz otočnog pogona. [2]

2. LOKALNE METODE OTKRIVANJA OTOČNOG POGONA

Ove metode su bazirane prema mjerenjima nekih od parametara (napon, struja, frekvencija..) na strani generatora (izmjenjivača). Lokalne metode se dijele na pasivne, bazirane isključivo na promatranje tih parametara i aktivne metode koje namjerno stvaraju smetnje na izlazu izmjenjivača kako bi promatrali hoće li smetnje utjecati na neke od gore navedenih parametara.

2.1. PASIVNE METODE OTKRIVANJA OTOČNOG POGONA

Pasivne metode se baziraju na promatranju parametara mreže kao što su napon, struja, frekvencija i njihovih karakteristika. Pretvaranje energije izmjenjivača je ometeno ako neki od parametara padne ispod nekih unaprijed određenih granica.

2.1.1. NAD/POD NAPON I NAD/POD FREKVENCIJA

Metode nad i pod naponske zaštite (Over/under-voltage) zajedno sa nad i pod frekvencijskom zaštitom (Over/under-frequency), dopušta otkrivanje fenomena otočnog pogona preko mjerenja napona i/ili frekvencije u točki zajedničkog spajanja (Point of Common Coupling) i uspoređujući izmjerene parametre sa unaprijed postavljenim limitima za pravilan rad. Ako su izmjerene vrijednosti izvan određenog dometa, izmjenjivač prestaje sa radom. Na slici 3. vidimo balans snage u sustavu.

Jednadžbe prikazuju balans snage u sustavu.

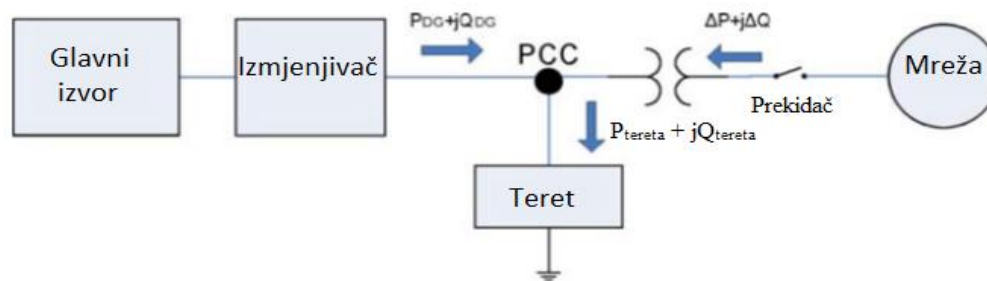
$$P_{tereta} = P_{DG} + \Delta P \quad (2-1)$$

$$Q_{tereta} = Q_{DG} + \Delta Q \quad (2-2)$$

Ponašanje sustava kada se mreža od spoji ovisi o prethodnim vrijednostima ΔP i ΔQ . Važno je napomenuti to da je aktivna snaga direktno proporcionalna naponu. Dakle, ako je $\Delta P \neq 0$, amplituda napona će se promijeniti.

$$V' = \sqrt{\frac{P_{DG}}{P_{tereta}}} \cdot V \quad (2-3)$$

U slučaju $P_{DG} > P_{tereta}$ napon se povećava, u suprotnom se smanjuje, to povećanje ili smanjivanje napona može pokazati hoće li se pojaviti stanje otočnog pogona ili neće.



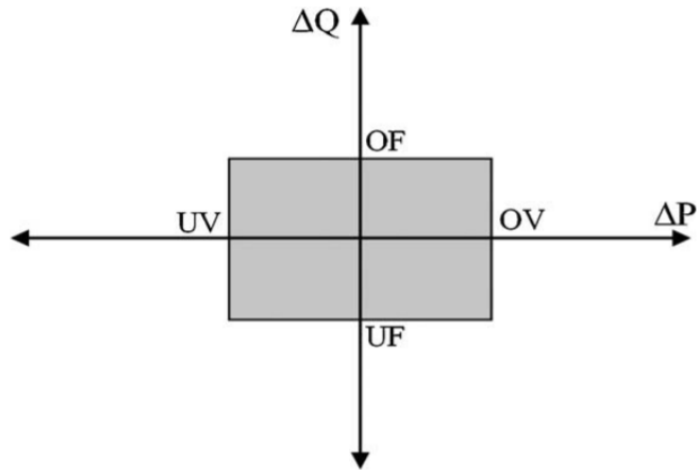
Slika 3. Balans snage sustava [1]

Reaktivna snaga je funkcija širine frekvencije i napona, pa ako je $\Delta Q \neq 0$, faza tereta napona će predstavljati naglu promjenu i kontrolni sustav će prilagoditi signal frekvencije izlaznog izmjenjivača struje kako bi se postiglo $\Delta Q = 0$ (dok se ne postigne rezonantna frekvencija). Ova promjena frekvencije se može detektirati kako bi se otkrila pojava otočnog pogona.

Jednadžba prikazuje reaktivnu snagu u ovisnosti o naponu i frekvenciji.

$$Q_{tereta} = Q_{DG} = \left(\frac{1}{\omega' \cdot L} - \omega' \cdot C \right) \cdot V' \quad (2-4)$$

Na slici 4. vidimo grafički prikaz zona koje OUV i OUF ne mogu detektirati u odnosu na ΔQ i ΔP . Ove metode prikazuju prednosti kao što su mala cijena ali imaju i veliko područje zona neosjetljivosti. Povrh toga, ove metode ne mogu detektirati otočni pogon ako je snaga opskrbljena generatorom jednaka snazi koju koristi teret.

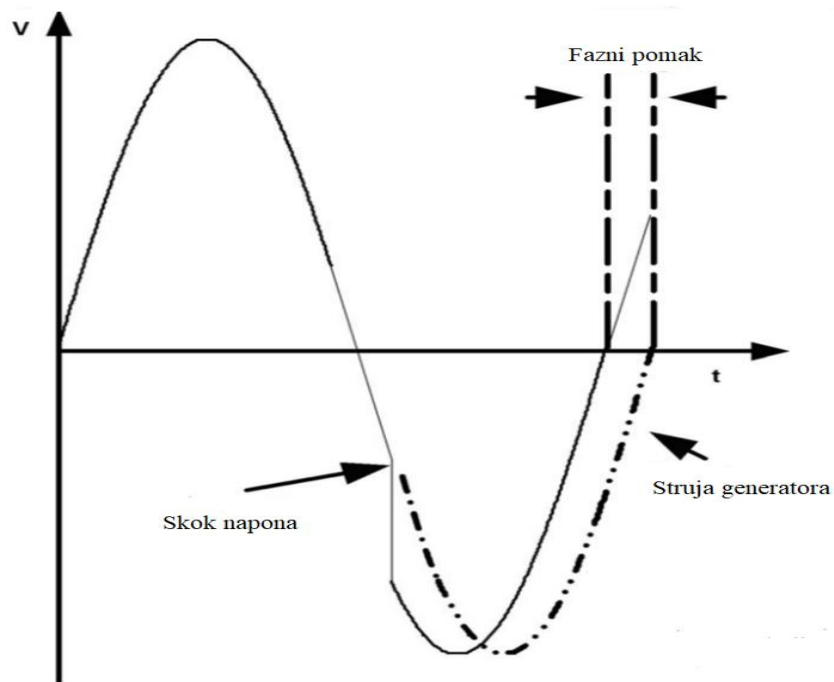


Slika 4. Zone neosjetljivosti metoda OUV i OUF (Over/Under Voltage i Over/Under Frequency). [1]

2.1.2. DETEKCIJA PREKO POMAKA FAZE

Detekcija preko pomaka faze, uključuje nadgledanje naglih skokova napona na izmjenjivaču koji nastanu kao posljedica razlika između izmjenjivača napona i njegove izlazne struje. Tijekom normalnog rada struja izmjenjivača je sinkronizirana s naponom mreže.

Slika 5. prikazuje ponašanje napona kada je isključen s mreže. Ovaj fenomen se pojavljuje zato što je samo izlazna struja kontrolirana izmjenjivačem, tako da napon može biti izvan faze s obzirom na struju u slučaju otočnog pogona.



Slika 5. Rad metode detekcije preko skoka faze [1]

Najveća prednost ove metode je laka implementacija. Kako izmjenjivač koristi petlju zaključane faze (phase locked loop) kako bi se sinkronizirao s mrežom, sve što je potrebno je da kapacitet izmjenjivača bude isključen ako fazni pomak između izlazne struje i napona prijeđe određeni prag.

Poteškoće se pojavljuju s implementacijom izbora praga zato što na fazu mogu utjecati i rukovanje s određenim teretima kao npr. motorima ili jednostavno budeći u prisutnosti tereta koji ne mogu proizvesti fazni pomak, što može uzrokovati problem u detekciji otočnog pogona.

2.1.3. DETEKCIJA NAPONSKIH I SRUJNIH HARMONIKA

Ova metode se bazira na mjerenju ukopnog izobličenja harmonika (Total Harmonic Distortion) napona, uspoređivanje izmjerene vrijednosti s određenim pragom i isključenje izmjenjivača ako se prijeđe vrijednost tog praga. Tijekom normalnog rada napon u točki priključka je napon mreže, tako da nema izobličenja, $THD_V = 0$. Kada se pojavi otočni pogon, harmonici struje proizvedeni u izmjenjivaču isu preneseni na teret što obično predstavlja povećanje impedancije u odnosu na mrežu. Interakcija strujnih harmonika i impedancije mreže rezultira pojavom naponskih harmonika koju mogu biti izmjereni. Dakle, promjene THD_V -a iznad određenih pragova možemo koristiti kao detekciju za otočne pogone.

Prednost ove metode je ta da se njezina efikasnost ne mijenja kada imamo više izmjenjivača. Međutim, osjetljiva je na promjene u mreži, što čini utvrđivanje praga teže za detekciju otočnog pogona. Na primjer, kod ne linearnih tereta, izobličenje napona točki priključka može biti toliko veliko da se pronađe greška koja je greškom detektirana čak ako je i mreža prisutna. Unatoč tome odstupanja THD_V -a kod linearnih tereta mogu biti toliko mala da ih se uopće ne detektira.

2.2. AKTIVNE METODE OTKRIVANJA OTOČNOG POGONA

Ove metode namjerno stvaraju smetnje na izlazu izmjenjivača kako bi vidjeli utječu li te smetnje na napon, frekvenciju i impedanciju mreže. U tom slučaju, pretpostavlja se da je mreža isključena i izmjenjivač postaje izoliran od tereta.

Aktivne metode imaju prednosti kao što su smanjivanje ili čak potpuno uklanjanje zona neosjetljivosti ali također mogu i pogoršati kvalitetu mrežnih napona, ponekad i prouzrokovati neravnotežu.

2.2.1. MJERENJE IMPEDANCIJE

Metode koje se baziraju na mjerenju impedancije pokušavaju otkriti promjene impedancije na izlazu izmjenjivača, koje se događaju kada se mreža, koja bi trebala imati malu impedanciju, odvoji od ostatka sustava.

Izmjenjivač generatora se ponaša kao strujni izvor koji stvara struju kako slijedi po sljedećoj jednadžbi.

$$i_{DG-inv} = I_{DG-inv} \sin(\omega_{DG}t + \phi_{DG}) \quad (2-5)$$

Obično, smetnja se stvara na izlaznu struju izmjenjivača, I_{DG-inv} , što uzrokuje promjene kod izlaznog napona kada se mreža isključi. Ove promjene se prate računanjem dv/di , što predstavlja impedanciju mreže koju izmjenjivač vidi.

Glavna prednost metode mjerenjem impedancije je mala zona neosjetljivosti, međutim, ova metoda ima puno mana. Prva mana je da se njena učinkovitost smanjuje s povećanjem broja izmjenjivača koji se spajaju na mrežu, osim ako svi izmjenjivači koriste ovu metodu i svi su međusobno sinkronizirani. Druga mana je ta da je potrebno uspostaviti prag impedancije kako bi znali kada je mreža spojena. Ovo zahtijeva točnu vrijednost impedancije mreže što je u početku nepoznat parametar, pa to ponekad stvara ovu metodu nepraktičnom.

2.2.2. UMETANJE HARMONIKA/DETEKCIJA IMPEDANCIJE

Ova metoda uključuje namjerno ubacivanje određenih strujnih harmonika u točku priključka. Kada je mreža priključena, ako je impedancija mreže manja nego impedancija tereta pri frekvenciji ubačenog harmonika, onda će ubačena harmonična struja poteći u mrežu.

Veličina smetnji koja se pojavljuje u amplitudi napona će ovisiti o nazivnim vrijednostima impedancije mreže.

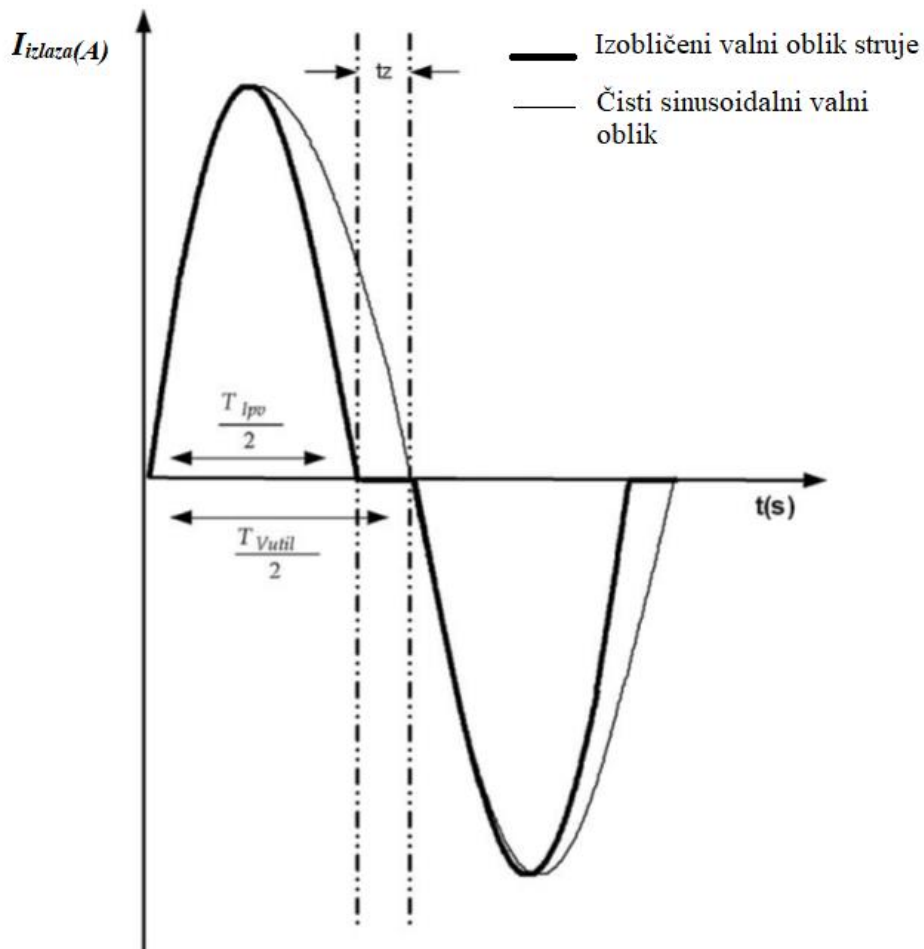
Nakon što se mreža odvoji, harmonična struja će poteći kroz teret, proizvodeći specifični harmonični naponom. Ime ove metode dolazi iz činjenice da će amplituda generiranih naponskih harmonika biti proporcionalna impedanciji tereta pri frekvenciji ubačene harmonične struje.

Ova metoda prikazuje iste prednosti i mane kao i detekcija preko harmonika. Međutim, mane se mogu prevazići ako su subharmonijski signali ubačeni umjesto harmonika visokog reda. Nažalost, problemi nisu u potpunosti riješeni osim ako je amplituda ubačenih harmonika jako mala.

2.2.3. AKTIVNO SKRETANJE FREKVENCije (AFD)

Osnove AFD metode je mijenjati frekvenciju izlazne struje kako bi dobili pozitivnu povratnu informaciju. Ova metoda se bazira na umetanju struje u točku priključka, pomalo iskrivljene frekvencije kao što vidimo na slici 6. Kada se desi isključenje mreže, pojavi se fazni pomak između struje izmjenjivača i napona u točki priključka. Izmjenjivač otkrije ovu grešku i pokuša je kompenzirati povećanjem frekvencije struje koje proizvodi. Ovaj proces se nastavlja sve dok frekvencija ne prijeđe limite i ne bude otkrivena od strane nad/pod naponske i nad/pod frekvencijske detekcije.

Veza između t_2 i polovine perioda napona se naziva faktor rezanja.



Slika 6. Primjer izoblićenja valnog oblika struje [1]

Jednadžba prikazuje faktor rezanja:

$$cf = \frac{2 \cdot t_z}{T_{Vsustava}} \quad (2-6)$$

Metoda aktivnog strujanja frekvencije se može primijeniti dodavanjem stalne nulte struje ili postavljanjem frekvencije struje uvijek iznad ili ispod frekvencije napona u prethodnom periodu. Frekvencija struje prati frekvenciju napona pri stanju kada je mreža spojena zbog kontrole strujne povratne veze. Kako god, kada se od spoji od mreže, frekvencija napona u točki priključka (PCC) nastoji smanjenju, dosežući vrijednosti superiornije od f_0 , imajući na umu pretpostavku da je izmjenjivač u načinu rada kontrole struje.

Kada je metoda aktivnog strujanja frekvencije primijenjena preko konstantnog strujanja frekvencije, struja u svakom periodu se može izraziti kao:

$$i_k = \sqrt{2} I \sin[2\pi(f_{vk-1} + \delta f)]t \quad (2-7)$$

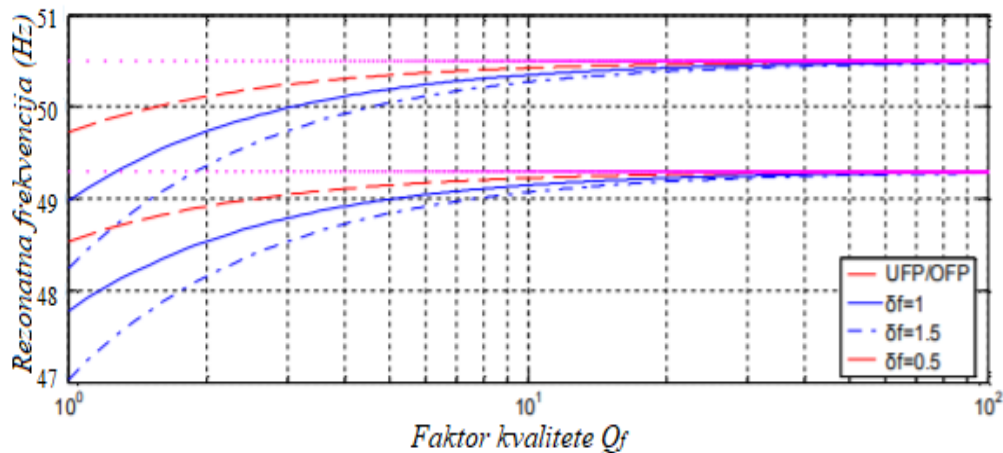
U ustaljenom stanju i pri otočnom pogonu kut izmjenjivača je približno jednak:

$$\phi_{AFD} = \pi f t_z = \frac{\pi \delta f}{f + \delta f} \quad (2-8)$$

Veza između frekvencije napona u točki zajedničkog spajanja i parametara tereta je:

$$f_0^2 - \frac{f_{is} \tan[\phi_{AFD}(f_{is})]}{Q_f} f_0 - f_{is}^2 = 0 \quad (2-9)$$

Kako bi izračunali zone neosjetljivosti (NDZ) kod metode aktivnog strujanja frekvencije (AFD), frekvencija pri otočnom pogonu je postavljena na frekvenciju praga ($f_{min}:49.3$; $f_{max}:50.5$). Zamjenom f_{is} sa f_{min} i f_{max} , NDZ se mogu prikazati u prostoru za parametre tereta kao što se vidi na slici 7.



Slika 7. NDZ metode aktivnog strujanja frekvencije [3]

U području nižeg faktora kvalitete Q_f , pri većim promjenama u frekvenciji kod AFD metode, sustav ima manji NDZ i može lakše detektirati otočni pogon. Kada je faktor kvalitete tereta sustava jako visok, učinak metode aktivnog strujanja frekvencije (AFD) je sličan pasivnim metodama nad i pod frekvencije.

Ova metoda može biti lako implementirana i postavljena na sve izmjenjivače. Međutim, metoda aktivnog strujanja frekvencije stvori i malo smanjenje kvalitete izlaza generatora i izmjenjivači imaju zone neosjetljivosti koje ovise o vrijednosti faktora rezanja. Postoje slične metode koje imaju bolje rezultate mijenjanjem faktora rezanja, s velikim smanjenjem zona neosjetljivosti, kao što su na primjer: Aktivno strujanje frekvencije s pozitivnom povratnom vezom (AFDPPF), Aktivno strujanje frekvencije s pulsiranjem faktora rezanja (AFDPCF), itd.

2.2.4. SKOK FREKVENCIJE

Metoda skoka frekvencije je modifikacija metode aktivnog skretanja frekvencije, i po konceptu je dosta slična metodama procjenjivanja impedancije, U metodi skoka frekvencije mrtve zone su ubačene u neke dijelove valnog oblika izlazne struje i frekvencije je „prodrmana“ prema već unaprijed određenom uzorku..

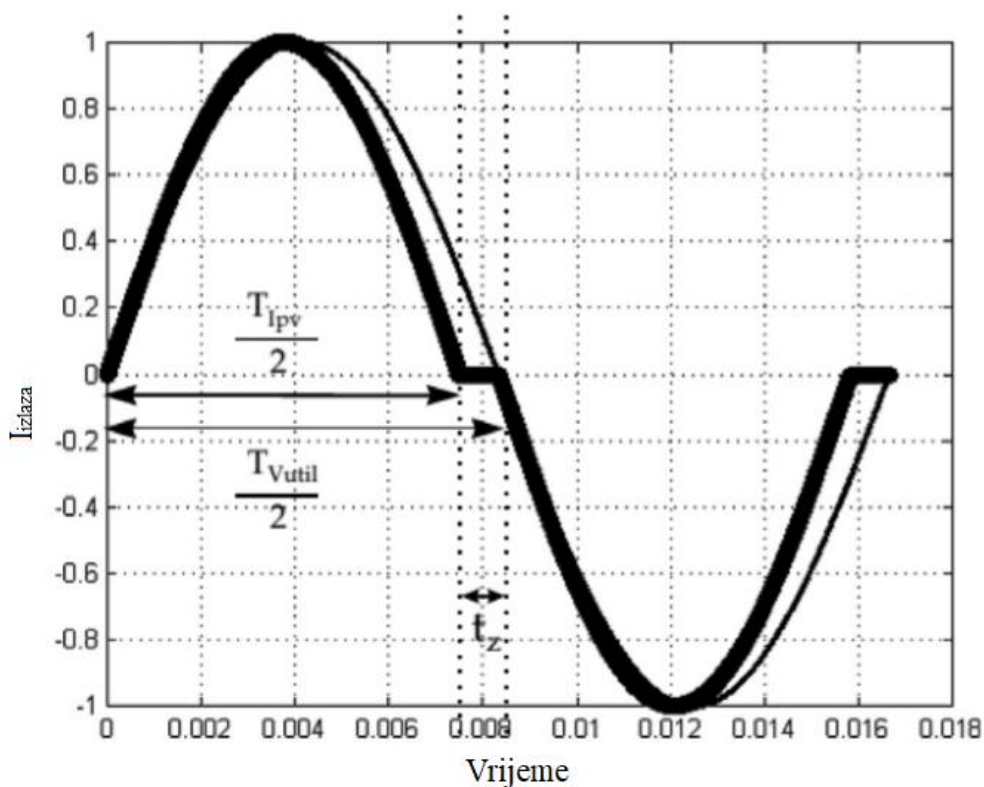
Kada se izmjenjivač spoji na sustav, valni oblik napona u točki priključka je nametnut od strane mreže. Međutim kada se mreže od spoji, otočni pogon se otkrije tako što dođe do odstupanja u frekvenciji. Glavna prednost ove metode je ta da ako je uzorak dovoljno sofisticiran, metoda skoka frekvencije može biti relativno uspješna u otkrivanju otočnog pogona kada se koristi na jednom izmjenjivaču. Osim toga, ova metode gotovo da nemaju zona neosjetljivosti u slučaju jednog izmjenjivača i gubi na efikasnosti kada se koristi na više izmjenjivača, osim ako su sva drhtanja frekvencije u svim izmjenjivačima sinkronizirana.

2.2.5. SANDIA PROMJENA FREKVENCIJE (SFS)

Ova metoda je ubrzana verzija metode aktivnog strujanja frekvencije i jedna je od onih koje imaju pozitivnu povratnu vezu kako bi se spriječio rad otočnog pogona. Dok je mreža spojena, metoda detektira i pokušava pojačati male promjene u frekvenciji ali prisutnost mreže ju sprječava. Kada se mreža od spoji, promjene u frekvenciji stvaraju fazni pomak i pozitivnu povratnu vezu, u učestalim procesima se pojavljuje frekvencija iznad praga nad/pod napona i nad/pod frekvencije.

Proces implementacije SFS metode izgleda ovako:

1. Ubaciti strujni harmonik s ograničenim trajanjem u točku priključka (PCC) tako da je u skladu s ukupnim izobličenjem harmonika (THD).
2. Ubačeni strujni signal izobliči struju izmjenjivača sa svojim segmentom od 0 A kao što vidimo na slici 8.
3. Efekt koji želimo dobiti od 0 A segmenta je taj da osnovne komponente struje izmjenjivača prethodi naponi za mali kut Φ_{AFD} , koji je ovisan o frekvenciji i daje pozitivnu povratnu vezu.
4. Kada se mreža odspoji, frekvencija napona u točki priključka se mijenja, dosežući velike vrijednosti sve dok ne prijeđe granicu frekvencije kod metoda nad/pod frekvencije, te se izmjenjivač isključi.
5. Pozitivna povratna veza se koristi kao zaštita od pojave otočnog pogona.



Slika 8. Struja izmjenjivača pri metodi AFD [4]

Kada je metoda implementirana, računa se referentna frekvencija izmjenjivača kao funkcija oboje, vrijednosti pri ponavljanju n i njene promjene Δf kao što pokazuje jednadžba:

$$f_{inv,n+1} = f_n + K_f + \Delta f_n \quad (2-10)$$

gdje je f_{n+1} referentna frekvencija za izmjenjivač pri $n+1$ krugu, f_n je frekvencija u n -tom krugu, a K_f je konstanta koja služi za ubrzanje detekcije otočnog pogona. Nadalje, Δf_n je promjena frekvencije u svakom krugu. K_f je dizajniran tako da se kompenzira prirodno nastojanje sustava da se približi rezonantnoj frekvenciji tereta kada se takva rezonantna frekvencija padne unutar pragova stvorenih za detekciju otočnog pogona.

2.2.6. SANDIA PROMJENA NAPONA (SVS)

Ova metoda koristi pozitivnu povratnu vezu amplitude napona u točki priključka i vrlo je slična metodi promjene aktivne snage. Ako se amplituda napona smanjuje, izmjenjivač smanjuje izlaznu struju i samim tim i izlaznu snagu.

Vrijeme odziva algoritama se može prilagoditi preko faktora K_V koji smanjuje ili povećava struju izmjenjivača proporcionalno promjeni napona. Ova metoda tjera amplitudu napona iznad limita nad/pod naponske zaštite, dopuštajući tako detekciju otočnog pogona. Kako bi izbjegli bilo kakva potencijalna oštećenja spojene opreme, preporuča se postupno smanjivanje amplitude napona umjesto povećavanja.

Prednost ove metode je ta što se lako implementira i smatra se veoma efikasnom u usporedbi s ostalim metodama koje koriste pozitivnu povratnu vezu. Obično se metode SFS i SVS istovremeno implementiraju, što povećava efikasnost.

Ova metoda ima i dvije mane, stvara malo smanjenje kvalitete zato što je napon u točki priključka konstantno „uznemiren“, druga mana je ta što se efikasnost MPPT (Maximum Power Point Tracking) algoritama može smanjiti.

2.2.7. JEDINICE ZA PREGLED S RASPODIJELJENIM SVEPOLNIM SKLOPKAMA SPOJENIM U SERIJU (MSD)

Ova metode se oslanja na detekciju impedancije mreže. Koristi dva uređaja za nadgledanje spojena u paralelu međusobno spojena sa dva prekidača spojena u seriju, kojima se upravlja neovisno jedno o drugom. Svaki uređaj cijelo vrijeme nadgleda napon, frekvenciju i impedanciju mreže.

Prednosti ove metode su mala zona neosjetljivosti, suvišno nadgledanje i redovita samoprocjena, ali ova metoda ima i visoku vjerojatnost međusobnog utjecanja s drugim uređajima uključujući i mrežu.

2.2.8. PROMJENE AKTIVNE I REAKTIVNE SNAGE

Ova metoda se bazira na sposobnosti izmjenjivača da proizvodi aktivnu snagu. Kod otočnog pogona, promjene napona s obzirom na aktivnu snagu ubačenu od strane izmjenjivača može biti dobivena iz toka snage. Snaga dobivena od izmjenjivača se može prikazati kao:

$$P_{DG} = P_{tereta} = \frac{V^2}{R} \quad (2-11)$$

Moguće je mijenjati ubačenu aktivnu snagu od strane izmjenjivača kako bi mogli promijeniti amplitudu napona izvan normalnog radnog opsega i tim detektirali otočni pogon.

Mana ove metode je ta što može proizvesti lažnu detekciju otočnog pogona kada je više izmjenjivača spojeno na istu točku u mreži, također problemi neuravnoteženosti se mogu pojaviti zato što izmjenjivač konstantno proizvodi smetnje i ubacuje ih u mrežu.

Kod metode promjene reaktivne snage (RPV) se pokušava uvesti isprekidanu ali periodičnu promjenu reaktivne snage kako bi stvorili različite vrijednosti reaktivne snage između tereta i izlaza izmjenjivača. Neslaganje vrijednosti reaktivne snage može rezultirati u derivaciji frekvencije napona u točki zajedničkog spajanja (PCC).

U slučaju kada je mreža priključena, napon točke zajedničkog spajanja, V_{PCC} , će biti jednak naponu mreže, V_G . Aktivna snaga P_{load} , i reaktivna snaga Q_{load} , kada je spojen RLC teret se može se izračunati preko:

$$P_{LOAD} = \frac{V_{PCC}^2}{R} \quad (2-12)$$

$$Q_{LOAD} = V_g^2 \left(\frac{1}{\omega L} - \omega C \right) = P_{LOAD} Q_f \left(\frac{f_0}{f} - \frac{f}{f_0} \right) \quad (2-13)$$

Gdje je ω kutna frekvencija napona V_{PCC} .

Kod otočnog pogona aktivna i reaktivna snaga tereta, P_{load} i Q_{load} će biti jednaki kao P i Q dobiveni iz izmjenjivača. Pretpostavljeno je da izmjenjivač radi u načinu rada kontrolom struje s određenim faktorom snage. Nakon što dođe do pojave otočnog pogona, stabilna frekvencija napona u točki zajedničkog spajanja će biti jednak rezonantnoj frekvenciji tereta.

$$Q_{load} = Q = P Q_f \left(\frac{f_r}{f_i} - \frac{f_i}{f_r} \right) \quad (2-14)$$

Gdje je f_i stalna frekvencija točke zajedničkog spajanja nakon što prođe tranzitni proces otočnog pogona, što se može izvesti kao:

$$f_i = \frac{f_r}{2} \left[\sqrt{\left(\frac{Q}{Q_f P} \right)^2 + 4} - \frac{Q}{Q_f P} \right] \quad (2-15)$$

Za veće promjene reaktivne snage se može pojaviti i veća razlika u vrijednostima snage, samim tim će se pojaviti i veća razlika u vrijednostima frekvencije.

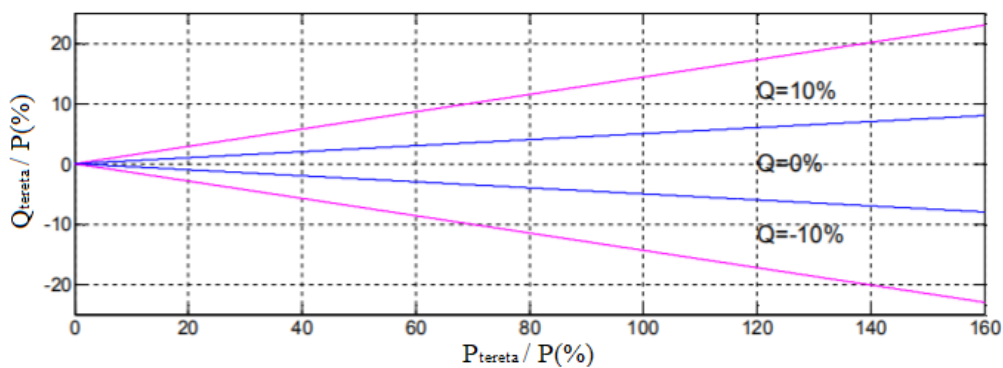
Uzimajući u obzir uobičajeni raspon frekvencije metoda nad/pod frekvencije, NDZ metoda nad/pod napona se može izvesti kao:

$$Q_f \left(\frac{f_{min\sigma}}{f} - \frac{f}{f_{min\sigma}} \right) \leq \frac{Q_{Load}}{\frac{P_{Load}}{P}} \leq Q_f \left(\frac{f_{max\sigma}}{f} - \frac{f}{f_{max\sigma}} \right) \quad (2-16)$$

Gdje je:

$$\sigma = \frac{1}{2} \left[\sqrt{\left(\frac{Q}{Q_f P} \right)^2 + 4} + \frac{Q}{Q_f P} \right] \quad (2-17)$$

Dakle, zone neosjetljivosti (NDZ) metoda nad/pod frekvencije su povezana sa reaktivnom snagom na izlazu izmjenjivača. Za pretvarač jedinice kontrole snage, vrijednost promjene reaktivne snage pri metodi promjene reaktivne snage (RPV) možemo postaviti da bude pozitivna, negativna ili obostrana. NDZ metoda nad/pod frekvencije je prikazana kao neslaganje snage na slici 9.



Slika 9. NDZ metoda nad/pod frekvencije kod različitih promjena reaktivne snage [3]

Ako je reaktivna snaga kontrolirana kako treba, konačni NDZ se može smanjiti ili potpuno eliminirati.

2.2.9. OPĆE SCHEME ELEKTRIČNE FREKVENCije (GEFS)

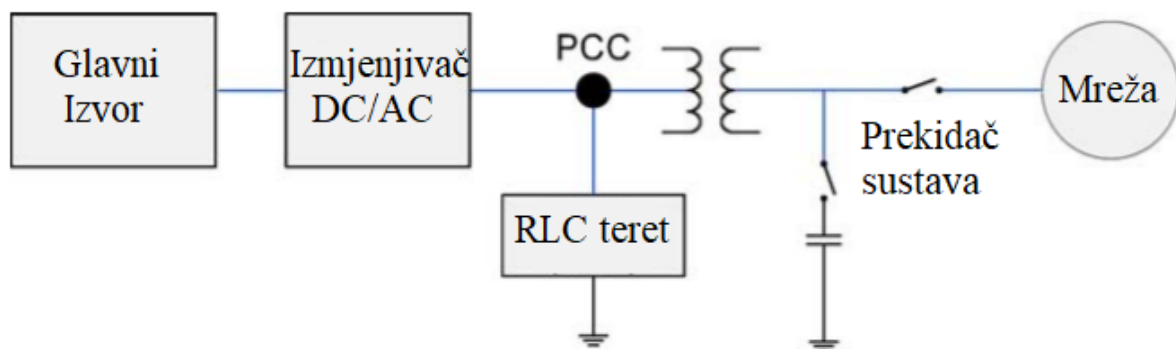
Ova metoda ubacuje struju smetnje u sustav i procjenjuje efekte na točku priključka. Smetnja je dodana u signale kontrole u sinkronom referentnom okviru. Ova metoda se lagano implementira i ima smanjene zone neosjetljivosti. Zatim ima malen utjecaj na kvalitetu snage i vrlo je snažno protiv prema poremećajima u mreži. Ubačeni signali zaduženi za poremećaje (frekvencije i napona) trebaju biti što slabiji.

3. DALJINSKE METODE OTKRIVANJA OTOČNOG POGONA

Ove metode se baziraju na komunikaciji između mreže i generatora. Ove metode su pouzdanije nego aktivne i pasivne. Nema NDZ kod daljinskih metoda što je velika prednost, ali nedostatak je taj što su troškovi implementacije jako visoki, osobito za male (kratke) mreže.

3.1. UMETANJE IMPEDANCIJE

Ova metoda uključuje umetanje tereta niske impedancije, obično se priključuje grupa kondenzatora koja je spojena u PCC kada se prekidač sustava otvori. Rezultat toga je modificiranje balansa snage između tereta i izvora. Ova smetnja stvara pomak faze i naglu promjenu rezonantne frekvencije koja se može detektirati granicama postavljenim kod metoda nad/pod frekvencije (OFP). Određeno kašnjenje prije spajanja dodatne impedancije je nužno kako bi se detektirala promjena u frekvenciji.



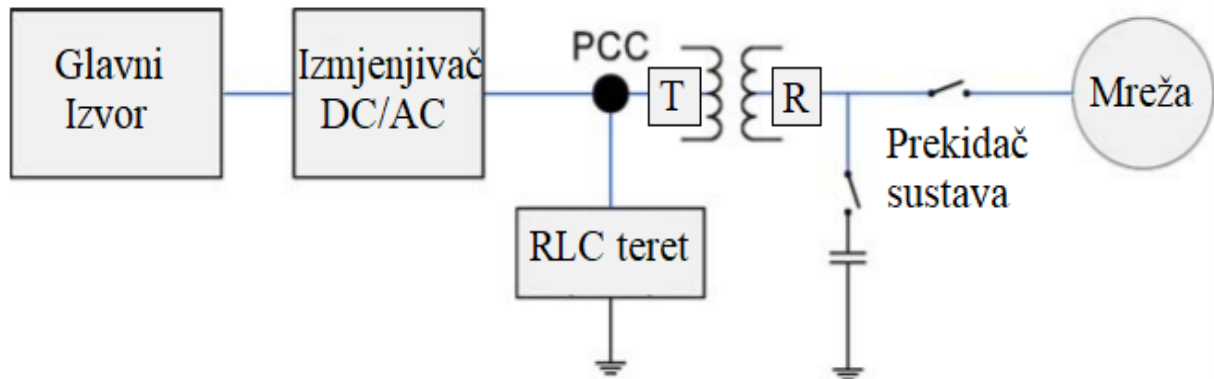
Slika 10. Shema metode umetanja impedancije [1]

Ova metoda ima kratko vrijeme reagiranja, uz to grupa kondenzatora se može koristiti i za kompenzaciju reaktivne snage. Mane metode su što ju je skupo implementirati i vrijeme potrebno da bi se ubacila grupa kondenzatora nakon što se mreža od spoji često ne zadovoljava određene standarde. Zbog tog razloga, vrijednost impedancije bi trebala biti postavljena u odnosu na najmanju dopuštenu promjenu faze i frekvencije koja može biti detektirana.

3.2. KOMUNIKACIJA PREKO DALEKOVODA (PLCC)

Ova metoda se oslanja na korištenje dalekovoda kao komunikacijskog kanala. Osnovna ideja je prenositi konstantni signal između odašiljača (T) postavljenog na strani mreže i prijemnika (R) postavljenog na stranu generatora.

Kada se ova komunikacija omete, prijemnik šalje signal zaustavljanja odašiljaču te se sklopka koja je ugrađena u prijemnik iskopi i prekida vezu između tereta i generatora.



Slika 11. PLCC sustav s odašiljačem (T) i prijemnikom (R) [1]

Prednosti ove metode su: Mogućnost rada u područjima velike gustoće generatora, nema NDZ, kvaliteta izlazne snage izmjenjivača nije smanjena, prolazni odgovor ovisno o vrsti prenesenog signala, mogućnost pokrivanja dijela mreže samo s jednim odašiljačem.

Neki od nedostataka ove metode su: Cijene odašiljača i prijemnika su često previsoke, određeni naboji uslijed abnormalnih uvjeta može replicirati signal emitiran preko dalekovoda što može rezultirati ne detektiranjem otočnog pogona.

3.3. SIGNAL PROIZVEDEN PRI ODVAJANJU (SPD)

Ova metoda se zasniva na komunikaciji između mreže i izmjenjivača kako bi se izbjegao otočni pogon. SPD metoda se razlikuje od PLCC metode u vrsti korištenog prijenosa (mikrovalna veza, telefonska veza, itd.). U ovom slučaju stanje sklopke je izmjenjivaču uvijek poznato. S točke gledišta očuvanja energije, ova metoda ima prednosti zbog dodatnog nadgledanja i kontrole generatora i mreže. Nažalost, velika mana ove metode je vrlo visok trošak, koji se povećava sa svakim generatorom spojenim na mrežu. Kada je komunikacija preko telefona, broj komunikacijskih vodova bi se trebao povećati i trebali bi se postaviti komunikacijski protokoli. Ovaj problem se može riješiti korištenjem komunikacije preko radio frekvencije, ali kako bi pokrili velike udaljenosti potrebni su repetitori. Dok je raspon radnih frekvencija potrebno utvrditi što može zahtijevati i licenciranje.

3.4. SCADA SUSTAVI

Uključenje izmjenjivača u SCADA sustave je logičan izbor za prevenciju otočnog pogona. SCADA sustavi koriste široku mrežu komunikacije i senzora kako bi kontrolirali i nadgledali opremu koja je spojena na mrežu, omogućavajući brzi odgovor na nepredvidivosti koje se mogu pojaviti u mreži, što olakšava detekciju otočnog pogona. Kada se mreža od spoji, niz alarma se aktivira za od spajanje generatora. Ova metoda je efektivna za otkrivanje otočnog pogona, eliminirajući NDZ. Međutim, ova metoda ima manu u tome što je preskupa i zahtijeva veliki broj senzora i dodatnih funkcija i uz to, nije izvodljiva na manjim instalacijama.

4. ZAKLJUČAK

Metode koje su opisane u završnom radu se mogu podijeliti u dvije grupe ovisno o njihovoj lokaciji u sustavu: Daljinske i lokalne metode. U prvoj grupi metoda algoritmi za detekciju se nalaze na strani gdje je mreža, dok se u drugoj grupi metode za detekciju koriste na strani izmjenjivača. Lokalne metode se još mogu podijeliti na pasivne, koje se baziraju na mjerenju parametara, te aktivne koje stvaraju poremećaje na izlazu izmjenjivača.

Tip metode detekcije otočnog pogona	Prednosti	Nedostatci
Pasivne metode	<ul style="list-style-type: none">-Brzina (kratko vrijeme detekcije)-Ne šalje smetnje u mreži-Djelotvorno ako postoji veći disbalans snage u otoku	<ul style="list-style-type: none">-Nedjelotvorna pri balansu i pri manjem disbalansu-Trebalo posebno oprezno definirati podešenja-Ako su podešenja preosjetljiva mogući su brojni neselektivni ispadi
Aktivne metode	<ul style="list-style-type: none">-Djelotvorna i pri idealnom balansu (vrlo mala zona neosjetljivosti (NDZ))	<ul style="list-style-type: none">-Šalje smetnje u mrežu-Spora-vrijeme detekcije je dugo, jer čeka i analizira odziv mreže na poslani poremećaj-Smetnje često degradiraju kvalitetu električne energije, a ako su smetnje značajnije mogu narušiti stabilnost sustava čak i dok nema otočnog pogona
Daljinske metode	<ul style="list-style-type: none">-Visoka pouzdanost-Nema zone neosjetljivosti (NDZ)	<ul style="list-style-type: none">-Visoki troškovi implementacije, posebice za male (kratke mreže)

Tab. 1. Prednosti i nedostatci metoda za detekciju otočnog pogona

SAŽETAK

Dolazak nove generacije izvora energije doveo je i do raznih problema koji se pojavljuju u električnim sustavima, jedan od najopasnijih problema je i nenamjerna pojava otočnog pogona kojeg je potrebno spriječiti tj. detektirati na vrijeme. U ovom radu se opisane lokalne (aktivne i pasivne) i daljinske metode za zaštitu od otočnog pogona. Navedene su sve prednosti i mane opisanih metoda, te u kojim uvjetima ih je najbolje koristiti.

Ključne riječi: Zaštita, Otočni pogon, Lokalne, Daljinske.

ABSTRACT

Arrival of new generation energy sources brought various problems which occur in electrical systems, one of the most dangerous of these problems is unintentional islanding, which needs to be detected and prevented. This paper presents local (active and passive) and remote anti-islanding techniques. All advantages and disadvantages of these methods are described, as well as in which conditions certain methods are best used.

Keywords: Protection, Islanding, Local, Remote

LITERATURA

- [1] Review of anti-islanding techniques in distributed generators, D. Velasco, C.L. Trujillo, G. Garcera, E. Figueres
- [2] https://www.fer.unizg.hr/download/repository/Dan_doktorata_2017_final/2017_12_Ivas_Mihovil_FINAL.pdf
- [3] Analysis and comparison of two active anti-islanding detection methods, Xiao Li, Robert Balog
- [4] Proposed Sandia frequency shift for anti-islanding detection method based on artificial immune system, A.Y. Hatata, El. H. Abd-Raboh, Bishoy E. Sedhom
- [5] Koordinacija zaštite aktivnih distributivnih mreža, prof.dr.sc. Srete Nikolovski
- [6] https://www.ho-cired.hr/index.php/component/jdownloads/send/318-so3/570-metode-detekcije-otocnog-pogona?option=com_jdownloads

Životopis

Dario Orkić je rođen 30.10.1996. godine u Vinkovcima. Godine 2003. upisuje osnovnu školu Ivan Goran Kovačić u Šitaru. Nakon završetka osnovne škole, upisuje srednju tehničku školu u Županji, smjer Elektrotehničar. Odmah po završetku srednje škole 2015. godine upisuje preddiplomski studij, smjer Elektrotehnika na „Fakultet elektrotehnike, računarstva i informacijskih tehnologija“ u Osijeku.

