

Proračun i mjerenje otpora rasprostiranja gromobranskog uzemljenja

Crnogorac, Ilija

Undergraduate thesis / Završni rad

2018

Degree Grantor / Ustanova koja je dodijelila akademski / stručni stupanj: **Josip Juraj Strossmayer University of Osijek, Faculty of Electrical Engineering, Computer Science and Information Technology Osijek / Sveučilište Josipa Jurja Strossmayera u Osijeku, Fakultet elektrotehnike, računarstva i informacijskih tehnologija Osijek**

Permanent link / Trajna poveznica: <https://um.nsk.hr/um:nbn:hr:200:636382>

Rights / Prava: [In copyright](#)/[Zaštićeno autorskim pravom.](#)

Download date / Datum preuzimanja: **2024-07-12**

Repository / Repozitorij:

[Faculty of Electrical Engineering, Computer Science and Information Technology Osijek](#)



SVEUČILIŠTE JOSIPA JURJA STROSSMAYERA U OSIJEKU

FAKULTET ELEKTROTEHNIKE, RAČUNARSTVA I

INFORMACIJSKIH TEHNOLOGIJA OSIJEK

Sveučilišni preddiplomski studij

**Proračun i mjerenje otpora rasprostiranja gromobranskog
uzemljenja**

Završni rad

Ilija Crnogorac

Osijek, 2018

**FERIT**FAKULTET ELEKTROTEHNIKE, RAČUNARSTVA
I INFORMACIJSKIH TEHNOLOGIJA OSIJEK**Obrazac Z1P - Obrazac za ocjenu završnog rada na preddiplomskom sveučilišnom studiju**

Osijek, 04.09.2018.

Odboru za završne i diplomske ispite**Prijedlog ocjene završnog rada**

Ime i prezime studenta:	Ilija Crnogorac
Studij, smjer:	Preddiplomski sveučilišni studij Elektrotehnika
Mat. br. studenta, godina upisa:	4058, 19.09.2017.
OIB studenta:	04389012258
Mentor:	Doc.dr.sc. Goran Knežević
Sumentor:	
Sumentor iz tvrtke:	
Naslov završnog rada:	Proračun i mjerenje otpora rasprostiranja gromobranskog uzemljenja
Znanstvena grana rada:	Elektroenergetika (zn. polje elektrotehnika)
Predložena ocjena završnog rada:	Izvrstan (5)
Kratko obrazloženje ocjene prema Kriterijima za ocjenjivanje završnih i diplomskih radova:	Primjena znanja stečenih na fakultetu: 3 bod/boda Postignuti rezultati u odnosu na složenost zadatka: 2 bod/boda Jasnoća pismenog izražavanja: 3 bod/boda Razina samostalnosti: 3 razina
Datum prijedloga ocjene mentora:	04.09.2018.
Datum potvrde ocjene Odbora:	12.09.2018.
Potpis mentora za predaju konačne verzije rada u Studentsku službu pri završetku studija:	Potpis:
	Datum:

**FERIT**FAKULTET ELEKTROTEHNIKE, RAČUNARSTVA
I INFORMACIJSKIH TEHNOLOGIJA **OSIJEK****IZJAVA O ORIGINALNOSTI RADA**

Osijek, 12.09.2018.

Ime i prezime studenta:

Ilija Crnogorac

Studij:

Preddiplomski sveučilišni studij Elektrotehnika

Mat. br. studenta, godina upisa:

4058, 19.09.2017.

Ephorus podudaranje [%]:

4

Ovom izjavom izjavljujem da je rad pod nazivom: **Proračun i mjerenje otpora rasprostiranja gromobranskog uzemljenja**

izrađen pod vodstvom mentora Doc.dr.sc. Goran Knežević

i sumentora

moj vlastiti rad i prema mom najboljem znanju ne sadrži prethodno objavljene ili neobjavljene pisane materijale drugih osoba, osim onih koji su izričito priznati navođenjem literature i drugih izvora informacija. Izjavljujem da je intelektualni sadržaj navedenog rada proizvod mog vlastitog rada, osim u onom dijelu za koji mi je bila potrebna pomoć mentora, sumentora i drugih osoba, a što je izričito navedeno u radu.

Potpis studenta:

Sadržaj

1. UVOD	1
1.1. Zadatak završnog rada	1
2. UZEMLJIVAČI	2
2.1. Općenito o uzemljenju	2
2.2. Vrste uzemljenja prema namjeni	2
2.3. Vrste uzemljivača	4
2.3.1. Štapni uzemljivači	4
2.3.2. Pločasti uzemljivač	7
2.3.3. Trakasti uzemljivač	9
2.3.4. Prstenasti uzemljivač	10
2.3.5. Polukuglasti uzemljivač	11
2.3.6. Temeljni uzemljivač	12
3. IMPULSNI UZEMLJIVAČI	14
3.1. Propisi i napomene	14
3.2. Proračun impulsnog otpora štapnog i trakastog uzemljivača	14
3.3. Promjena otpornosti tla u ovisnosti o gustoći struje	18
3.4. Analitičko modeliranje tranzijentnih karakteristika uzemljivača	18
3.5. Utjecaj ionizacije tla na impulsnu impedanciju	19
3.6. Impulsna impedancija štapnog uzemljivača po Gupti	20
3.7. Proračun impulsnog otpora uzemljenja za štapne uzemljivače	21
3.8. Proračun impulsnog otpora uzemljenja za trakasti uzemljivač	21
3.9. Proračun impulsnog otpora uzemljenja za prstenaste i kvadratne uzemljivače	22
4. MJERENJE OTPORA UZEMLJENJA	23
4.1. Mjerenje otpora uzemljenja U-I metodom	24
4.1. Wiechertova metoda	25
4.2. Stösselova metoda	26
4.3. Behrendova metoda	27
4.4. Nippoldova metoda za mjerenje otpora uzemljenja	27
4.5. Mjerenje otpora uzemljenja sa tri ili četiri vodiča	29
4.6. Mjerenje otpora uzemljenja sa strujnim klještima	30
4.7. Primjer mjerenja otpora uzemljenja	31
5. ZAKLJUČAK	34

LITERATURA.....	35
SAŽETAK.....	36
ŽIVOTOPIS	37

1. UVOD

Grom je fenomen koji je oduvijek fascinirao i plašio ljude te do dan danas znanstvenici nisu u cijelosti uspjeli objasniti tu pojavu. Sredinom 18. stoljeća američki znanstvenik Benjamin Franklin svojim radom i pokusima je dokazao da je grom električna pojava i na osnovu toga je konstruirao prvi gromobran za zaštitu objekata i ljudi u njemu. U ovom završnom radu posvetit ćemo se uzemljivačima, njihovim modeliranjem i dimenzioniranjem te mjerenjem otpora uzemljenja. Otpor uzemljenja se sastoji od otpora rasprostiranja i otpora zemljovoda. Uzemljivači instalacija za zaštitu od atmosferskog pražnjenja nazivaju se još i impulsni uzemljivači, a najčešće se koriste štapni, trakasti, prstenasti, pločasti i temeljni uzemljivači. Zbog primjena tih uzemljivača opisani su i pojašnjeni otpori rasprostiranja odnosno otpori uzemljenja. Mjerenje otpora uzemljenja izvodi se s nekoliko metoda: U-I metoda, kompenzacijska metoda i mosne metode, metoda sa strujnim kliještima te metoda s tri ili četiri vodiča. Nabrojane metode objašnjene su u posebnom poglavlju te su opisane prednosti i nedostaci pojedine metode. Mjerenje otpora uzemljenja provodi se izmjeničnim naponom zbog toga što pri udaru struje munje dolazi do izražaja induktivna komponenta impedancije uzemljivača zbog visokih frekvencija struje. Na primjeru uzemljivača izmjeren je otpor uzemljenja te je detaljno pojašnjen postupak mjerenja.

1.1. Zadatak završnog rada

U završnom radu potrebno je objasniti proračun otpora rasprostiranja i dimenzioniranje gromobranskog uzemljenja. Nadalje, potrebno je teorijski opisati metode te na primjeru provesti mjerenje otpora rasprostiranja gromobranskog uzemljenja.

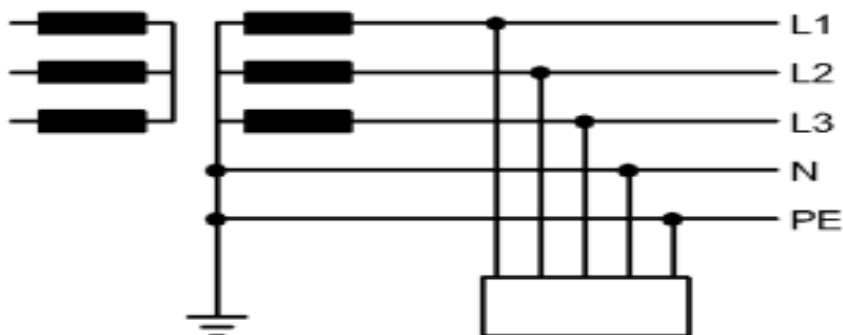
2. UZEMLJIVAČI

2.1. Općenito o uzemljenju

Pod pojmom uzemljenja podrazumijevamo galvanski spoj između električnog uređaja, postrojenja ili neke točke mreže koja može biti pod naponom i zemlje, pomoću uzemljivača. Uzemljivači su metalni dijelovi koji imaju spoj sa zemljom odnosno osiguravaju električni vodljiv spoj uzemljenih dijelova i zemlje. Uzemljenja se izvode radi zaštite ljudi, ispravnog rada električnih uređaja i postrojenja te radi stabilizacije napona za vrijeme prijelaznih stanja. Otpor uzemljenja se sastoji od otpora zemljovoda i otpora rasprostiranja. Zemljovod je vodič koji spaja uzemljeni dio postrojenja s uzemljivačem, a otpor rasprostiranja je otpor tla između uzemljivača i referentne zemlje odnosno zemlje gdje je gustoća struje vrlo mala. Budući da je otpor zemljovoda vrlo mali u odnosu na otpor uzemljenja, otpor rasprostiranja se gotovo uvijek poistovjećuje s otporom uzemljenja. Uzemljivači prema namjeni mogu se podijeliti u nekoliko skupina.[1]

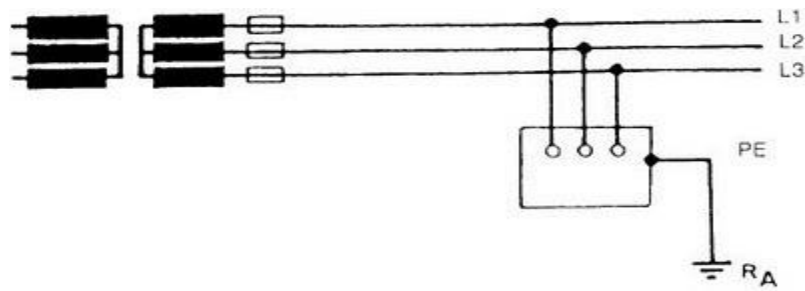
2.2. Vrste uzemljenja prema namjeni

Prva vrsta uzemljenja je pogonsko ili radno uzemljenje u kojem je karakteristično da je jedna točka mreže galvanski spojena sa zemljom. Najčešće je to zvjezdište transformatora, ali i bilo kakvo drugo uzemljenje mreže spada u pogonsko uzemljenje.[1]



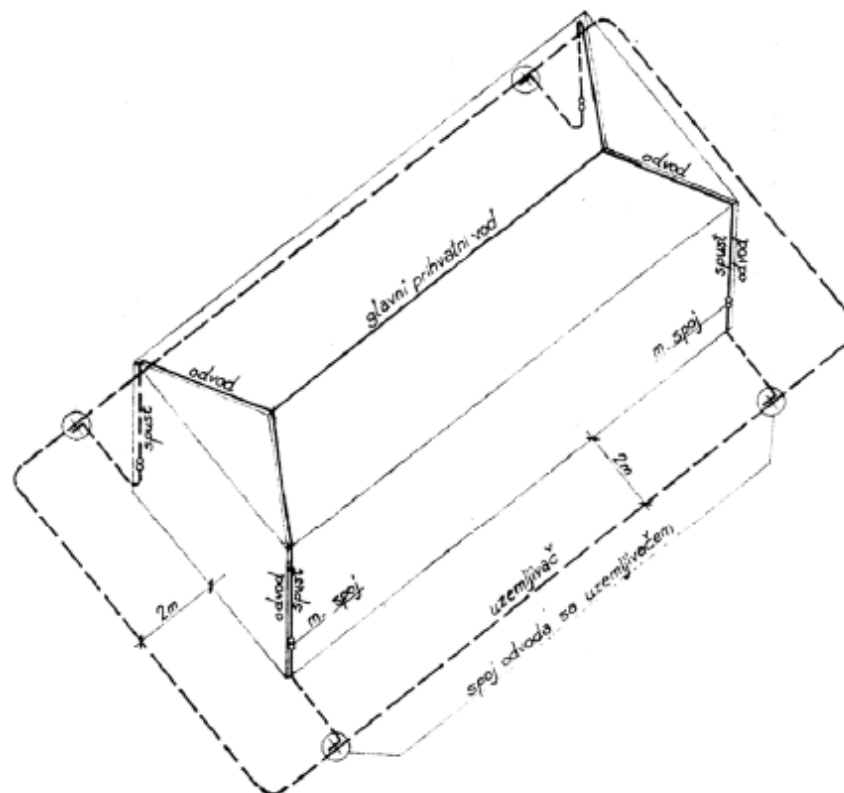
Slika 2.1. TN-S sustav koji ima pogonsko uzemljenje na transformatoru[2]

Druga vrsta uzemljenja je zaštitno uzemljenje u kojem je kućište električnog uređaja, ali i bilo koji dio koji ne pripada strujnom krugu uzemljeno odnosno u ovoj vrsti uzemljenja strujni krug je galvanski odvojen od zemlje, ali prilikom kvara na izolaciji ipak dolazi do galvanske veze.[1]



Slika 2.2. IT sustav koji ima zaštitno uzemljenje[2]

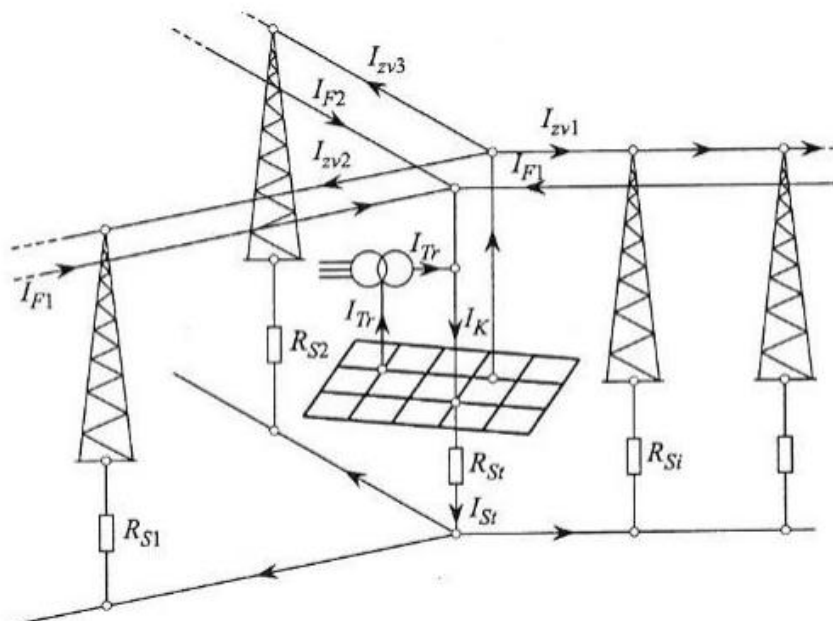
Gromobransko uzemljenje služi za odvod struje munje u zemlju prilikom atmosferskog pražnjenja. Gromobransko uzemljenje može biti odvojeno i zajedno sa pogonskim i zaštitnim. U slučaju da je gromobransko uzemljenje povezano sa zaštitnim uzemljenjem pri uvjetima kvarova u mreži, takvo uzemljenje ima bolje karakteristike, ali pri atmosferskom pražnjenju postoji opasnost da se pojavi napon na kućištima pojedinih električnih uređaja. Gromobranske uzemljivače treba dimenzionirati u uvjetima impulsne struje pa se zbog toga naziva i impulsni uzemljivač.[1]



Slika 2.3. Dijelovi gromobranske instalacije[3]

Zadnja vrsta uzemljenja prema namjeni je združeno uzemljenje. Takva vrsta se dobiva spajanjem ostalih vrsta uzemljenja na jedan uzemljivač. Združeno uzemljenje mora zadovoljiti uvjete svih

vrsta koja se spajaju zajedno. Obično se pogonsko, zaštitno i gromobransko uzemljenje spajaju zajedno osim ako to propisom nije zabranjeno.[1]



Slika 2.4. Združeno uzemljenje [1]

2.3. Vrste uzemljivača

2.3.1. Štapni uzemljivači

Štapni uzemljivači su okomito ukopani uzemljivači koji imaju duljinu od jednog do tri metra. Gornji kraj štapnog uzemljivača mora biti ukopan ispod površine zemlje za onoliko koliko se zemlja smrzava radi toga da temperatura ne utječe previše na otpor uzemljenja. Štapni uzemljivači su metalne šipke ili cijevi koje se prave od pocinčanog čelika ili bakra. Otpor uzemljenja štapnog uzemljivača može se odrediti prema sljedećoj formuli [1]:

$$R_z = \frac{\rho_z}{2\pi l} \left[\ln \frac{2l}{d} + \frac{1}{2} \ln \left(\frac{4t_h + 1}{4t_h - 1} \right) \right] \quad (2-1)$$

gdje je:

R_z -otpor uzemljenja

l -duljina štapnog uzemljivača

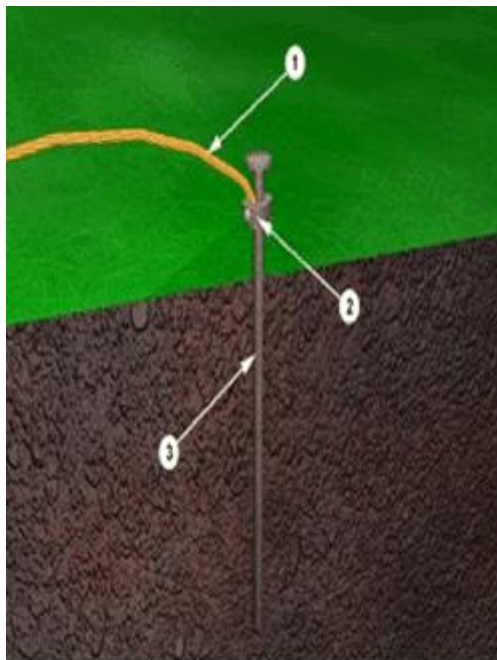
d -vanjski promjer štapnog uzemljivača

ρ_z -specifični otpor tla

t_h -dubina od površine zemlje do sredine uzemljivača koji se računa

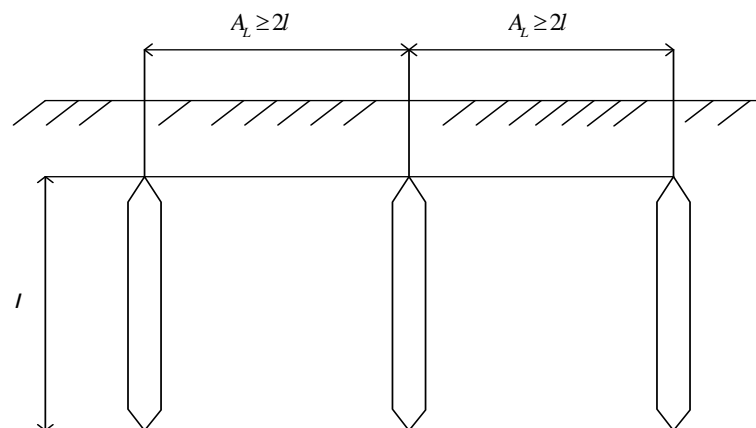
$$t_h = t + \frac{l}{2} \quad (2-2)$$

t -dubina od površine zemlje do gornjeg vrha uzemljivača



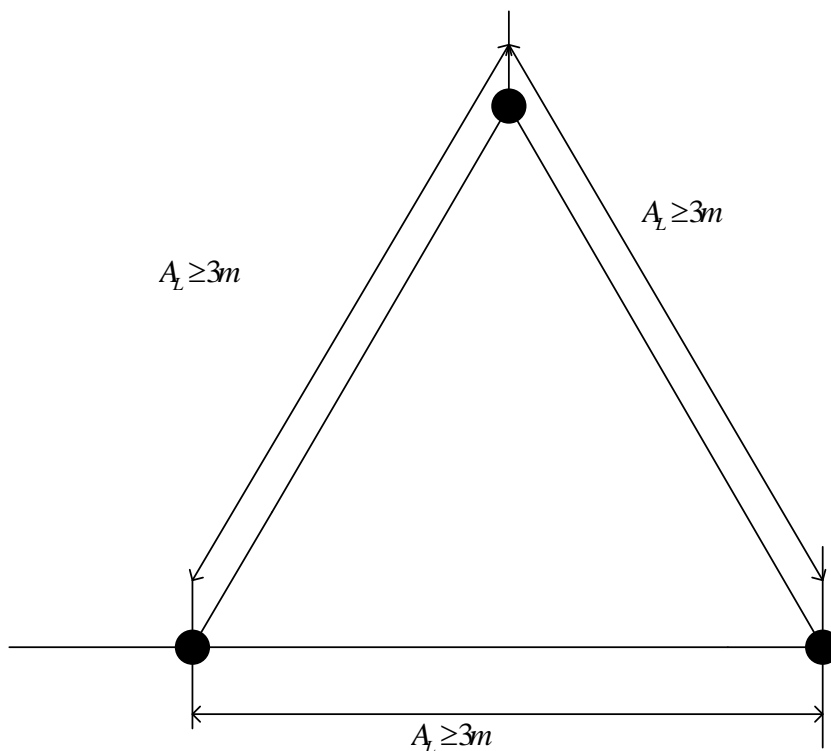
Slika 2.5 Štapni uzemljivač u zemlji [4]

Na slici 2.5. broj 1 označava zemljovod 2- spojnica i 3-štap. Kako bi još više smanjili otpor uzemljenja štapnog uzemljivača može se koristiti više štapnih uzemljivača, a najčešći spojevi u praski su spoj u liniju, spoj u trokut i zrakasti spoj.[1]



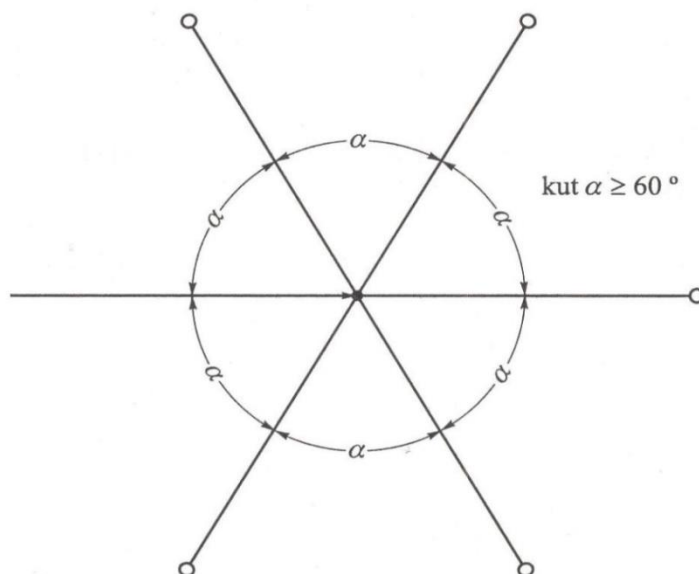
Slika 2.6 Spoj u liniju [1]

Slika 2.6. prikazuje spoj u liniju gdje bi međusobni razmak trebao biti veći bar dvostruke duljine štapa .



Slika 2.7. spoj u trokut [1]

Slika 2.7 pokazuje spoj više štapnih uzemljivača u trokut gdje bi najmanji međusobni razmak trebao biti barem 3 m .Slika 2.8 pokazuje spoj više štapnih uzemljivača koji izgledaju kao zrake gdje su uzemljivači povezani u jednu točku a najmanji kut između njih mora biti 60°.



Slika 2.8 Zrakasti uzemljivač [1]

Ukupni otpor uzemljenja za uzemljivač sastavljen od više štapnih uzemljivača računa se prema [1]

$$R_{Zuk} = \frac{R_Z}{n\mu} \quad (2-3)$$

gdje je:

n -broj uzemljivača

μ -koeficijent međusobnog utjecaja uzemljivača koji se očitava iz tablice.

Tablica 2.1 Određivanje koeficijenta μ [1]

Broj štapova	4	6	10	20	40	60
$\frac{A_l}{l} \quad 2$	0.80	0.76	0.70	0.65	0.60	0.55
$l \quad 3$	0.85	0.8	0.76	0.7	0.66	0.64

2.3.2. Pločasti uzemljivač

Pločasti uzemljivač je vrsta okomito ukopanog uzemljivača koji ima oblik kvadrata. Pločasti uzemljivač se ukopava okomito u zemlju kako bi ostvario što bolji kontakt sa zemljom. Prilikom ukopavanja trebalo bi voditi računa o smrzavanju zemlje pa se stoga preporučuje da se ukopa na dubinu najmanje od 0,5 m². Prema propisima pločasti uzemljivači mogu se primijeniti samo na mjestima gdje nivo podzemne vode dopire na dubinu najmanje 3 m od površine te se takvi uzemljivači ne preporučuju za gromobranske uzemljivače ako objekt ima više uzemljivača te ako je zemlja električki nehomogena tj. nema jednak specifičan otpor. Otpor uzemljenja pločastog uzemljivača se određuje prema sljedećim relacijama[1]:

-ako je dubina ukopa zemlje manja ili jednaka 0,5 m²

$$R_Z = \frac{\rho_Z}{4} \sqrt{\frac{\pi}{A}} \quad (2-4)$$

-ako je duljina veća od 0,5 m²

$$R_z = 0.23 \frac{\rho_z}{a} \quad (2-5)$$

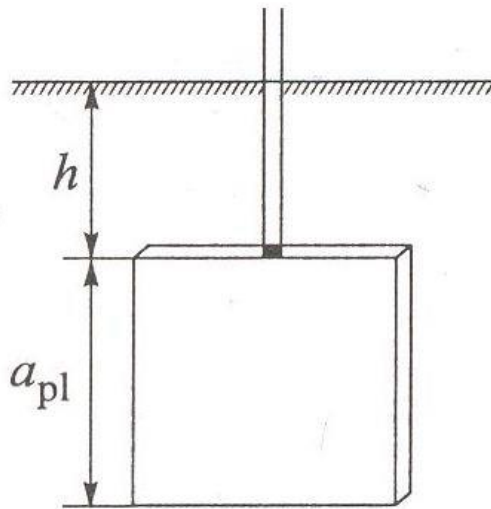
gdje je:

R_z -otpor uzemljenja pločastog uzemljivača

A -površina pločastog uzemljivača

a -duljina jedne stranice pločastog uzemljivača

ρ_z -specifični otpor zemlje



Slika 2.9 Pločasti uzemljivač [1]

Slika 2.9 prikazuje pločasti uzemljivač te način na koji se polaže u zemlju.

Ukoliko se koristi više pločastih uzemljivača preporučuje se da njihov razmak bude najmanje tri metra pa se u tom slučaju otpor uzemljenja računa prema sljedećoj relaciji[1]:

$$R_{Zuk} = 0.23 \frac{\rho_z}{a \cdot n} k_p \eta_p \quad (2-6)$$

gdje su :

R_{Zuk} -ukupni otpor uzemljenja

n -broj pločastih uzemljivača

a -duljina stranice pločastog uzemljivača

k_p -faktor korekcije otpora pločastog uzemljivača

ρ_z -specifični otpor zemlje

η_p -koeficijent kojim se uzima u obzir međusobni utjecaj pločastih uzemljivača.

Koeficijent k_p pojavljuje se zbog toga što se uzemljivači mogu ukopati na različite dubine pa se taj faktor korekcije otpora pločastog uzemljivača mora računat prema sljedećoj relaciji [1]:

$$k_p = 1.02 \cdot 0.96^h \quad (2-7)$$

h - dubina ukopa uzemljivača

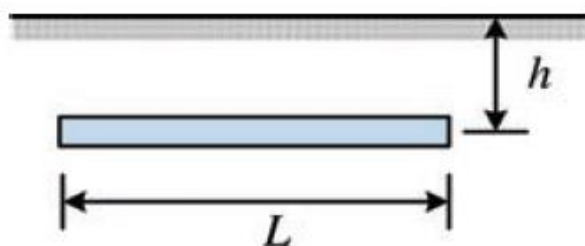
Koeficijent koji se uzima u obzir zbog međusobnih utjecaja uzemljivača η_p uzima se iz tablice.

Tablica 2.2 Koeficijent međusobnih utjecaja uzemljivača η_p [1]

Broj ploča	2	3	4	6	8	10	13	16	20
2	1.257	1.429	1.573	1.798	1.965	2.099	2.262	2.394	2.538
2.5	1.199	1.332	1.447	1.613	1.744	1.850	1.978	2.083	2.197
3	1.177	1.301	1.407	1.563	1.679	1.771	1.882	1.973	2.069
3.5	1.152	1.249	1.332	1.460	1.557	1.634	1.727	1.803	1.886
4	1.144	1.247	1.327	1.445	1.534	1.604	1.688	1.756	1.830

2.3.3. Trakasti uzemljivač

Trakasti uzemljivači su vrsta vodoravno ukopanih uzemljivača koji se polažu u dubinu zemlje od 0,5 m do 1 m i što dalje od temelja zgrade najčešće na udaljenosti od 2 m. Trakasti uzemljivači imaju oblik trake ili užeta a proizvode se od pocinčane čelične trake ,a u novije vrijeme i od bakra.[1]



Slika 2.10 Trakasti uzemljivač [5]

Slika 2.10 prikazuje oblik trakastog uzemljivača te iz nje vidimo da je uzemljivač duljine L položen vodoravno na dubini h . Otpor uzemljenja trakastog uzemljivača uz uvjet da je duljina trakastog uzemljivača puno veća od dubine na kojoj se nalazi iznosi [5]:

$$R_z = \frac{K_k \rho_z}{2\pi l} \ln\left(\frac{L^2}{d \cdot h}\right) \quad (2-8)$$

K_k -korelacijski faktor

L -duljina uzemljivača

d -promjer uzemljivača

h -dubina na kojoj je ukopan uzemljivač.

K_k je korelacijski faktor a iznosi od 1 do 1,5 no u proračunima se uzima 1,5 zbog određenih vremenskih uvjeta. Za uzemljivače koji nisu okruglog presjeka potrebno je izračunati nadomjesni promjer koji iznosi [1]:

$$d = \sqrt{\frac{4P}{\pi}} \quad (2-9)$$

P -površina presjeka uzemljivača

Za promjer se može uzeti i pola širine trake ako su zadovoljeni uvjeti [1]:

$$h \geq \frac{3a}{2} \quad h \geq 3d \quad (2-10)$$

2.3.4. Prstenasti uzemljivač

Prstenasti uzemljivači su vrsta uzemljivača koja se najčešće dobiva spajanjem trakastih uzemljivača pa zbog toga za prstenaste uzemljivače kružnog oblika koji imaju promjer veći od 30 m otpor uzemljenja se računa kao i za trakaste prema sljedećoj relaciji [1]:

$$R_z = \frac{\rho_z}{\pi^2 D_p} \ln \frac{2\pi D_p}{d} \quad (2-11)$$

gdje je:

D_p - promjer prstenastog uzemljivača,

d - promjer okruglog vodiča od kojeg je izveden prstenasti vodič

ρ_z - specifični otpor tla.

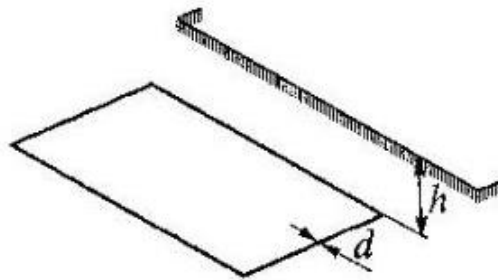
Prstenasti uzemljivači ne moraju biti samo kružnog oblika nego mogu biti i četverokutnog oblika pa stoga za takve uzemljivače potrebno je odrediti ekvivalentan promjer. Ekvivalentan ili nadomjesni promjer dobiva se iz izraza[1]:

$$D_p = \sqrt{\frac{4A}{\pi}} \quad (2-12)$$

gdje je A površina koju zatvara uzemljivač.

Zatim, da bismo dobili otpor uzemljenja prstenastog uzemljivača koji je četverokutnog oblika, a ima promjer veći od 30m odnosno $D_p > 30$ m, potrebno je uvrstiti u formulu[1]:

$$R_z = \frac{2\rho_z}{3D_p} \quad (2-13)$$



Slika 2.11 Prstenasti uzemljivač četverokutnog oblika[1]

Slika 2.11 prikazuje prstenasti uzemljivač četverokutnog oblika. Također je moguće izračunati otpor uzemljenja prstenastog uzemljivača četverokutnog oblika koji ima promjer manji od 30 m, odnosno za sve uzemljivače četverokutnog oblika vrijedi [1]:

$$R_z = \frac{\rho_z}{\pi O} \ln\left(\frac{1.27O}{\sqrt{hd}}\right) \quad (2-14)$$

gdje su:

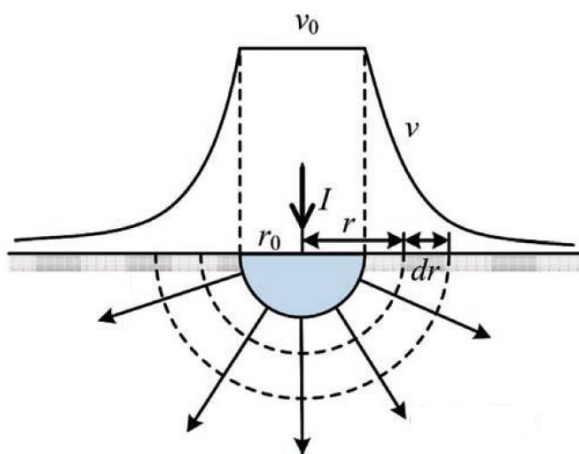
O -opseg uzemljivača

h -dubina ukopa

d -promjer vodiča.

2.3.5. Polukuglasti uzemljivač

Polukuglasti uzemljivač je vrsta uzemljivača koji se rijetko koriste u praksi, ali služe za opisivanje temeljnog uzemljivača koji je najčešće tip uzemljivača. Ime polukuglasti su dobili po svom obliku.[1]



Slika 2.12 Polukuglasti uzemljivač[5]

Na slici 2.12 vidimo oblik polukuglastog uzemljivača gdje polukružne iscrtkane linije predstavljaju ekvipotencijalne linije. Potencijal u nekoj točki na udaljenosti r možemo izračunati

$$v = \frac{I \cdot \rho_z}{2\pi r} \quad (2-15)$$

Na ovaj način ako želimo izračunati potencijal uzemljenja polukugle gdje je $r = r_0$ dobivamo

$$v_0 = \frac{I \cdot \rho_z}{2\pi r_0} \quad (2-16)$$

Kada ovaj izraz podijelimo sa stujom dobivamo otpor uzemljenja uzemljene polukugle koji glasi:

$$R_z = \frac{v_0}{I} = \frac{\rho_z}{2\pi r_0} \quad (2-17)$$

2.3.6. Temeljni uzemljivač

Temeljni uzemljivači se postavljaju u temelje nekog objekta, a mogu poslužiti kao gromobransko i zaštitno uzemljenje. Prednost ovakvih uzemljivača je ta što se nalaze u betonu pa nema korozije te uzemljivač ima dobar kontakt s tlom na velikoj površini. Otpor uzemljenja temeljnog uzemljivača se računa kao i kod polukuglastog, ali pošto temelj nije u obliku kugle potrebno je izračunati nadomjesni polumjer. Nadomjesni promjer se računa prema formuli [6]:

$$d = 1,57 \sqrt[3]{V_t} \quad (2-18)$$

gdje je:

d - nadomjesni polumjer odnosno polumjer kugle koji daje jednaki volumen kao temelj m

V_t - volumen temelja m^3 .

Temeljni uzemljivač najčešće se izvodi od trake 25×4 mm koja se spaja s armiranim željezom u temelju. Spajanje s armaturom izvodi se spojnicama ili zavarivanjem. Otpor uzemljenja temeljnog uzemljivača sastoji se i od otpora betona. Mana ovakve vrste uzemljenja je ta što betonu raste specifični otpor, pa stoga bi trebalo u računu voditi brigu i o toj činjenici.[6]



Slika 2.13 Temeljni uzemljivač[7]

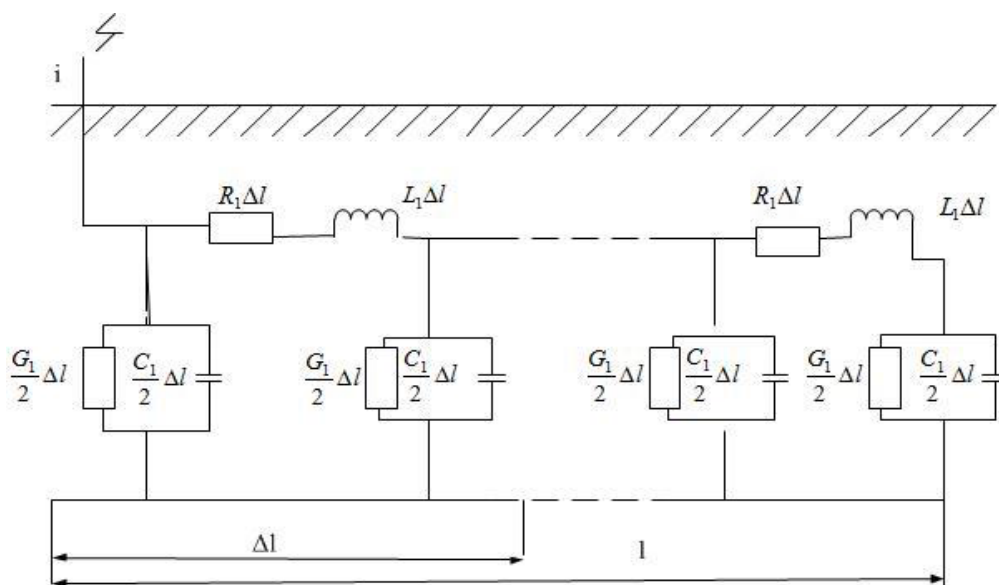
3. IMPULSNI UZEMLJIVAČI

3.1. Propisi i napomene

Gromobranske uzemljivače treba dimenzionirati i projektirati za uvijete impulsne struje munje pa se zbog toga nazivaju i impulsni uzemljivači. Prilikom udara munje pojavljuje se impulsni otpor koji je različit od otpora uzemljenja pri istosmjernoj struji ili onoj pri frekvenciji od 50 Hz. Taj impulsni otpor prema postojećim normama i propisima mora za tla čiji je specifični otpor manji od $250 \Omega\text{m}$ biti manji od 20Ω , a za veće specifične otpore veće od navedenog impulsni otpor ne smije biti veći od 8% otpora uzemljenja. Prilikom projektiranja sustava uzemljenja moraju se predvidjeti svi utjecaji na sustav. Za vrijeme proračuna zbog nepredvidljive struje munje uzimaju se najnepovoljnije kombinacije parametara munje mjerodavne za tu građevinu. Duljina uzemljivača određuje se u ovisnosti o razini zaštite i specifičnim otporom tla. Na impulsni otpor utječu različite pojave kao što su : parametri struje munje, promjena aktivne duljine, ionizacija tla u okolini uzemljivača, promjena probojne čvrstoće koju uzrokuje temperatura i vlažnost tla.[8]

3.2. Proračun impulsnog otpora štapnog i trakastog uzemljivača

Štapni i trakasti uzemljivači mogu se predstaviti kao „ π “ shema dalekovoda sa svim parametrima u koje ulaze R_l -jedinični otpor, L_l -jedinični induktivitet, C_1 -jedinični kapacitet i G_l - jedinični odvod.[1]



Slika 3.1 lanac π shema koji se sastoji od R_l, G_l, L_l, C_l [1]

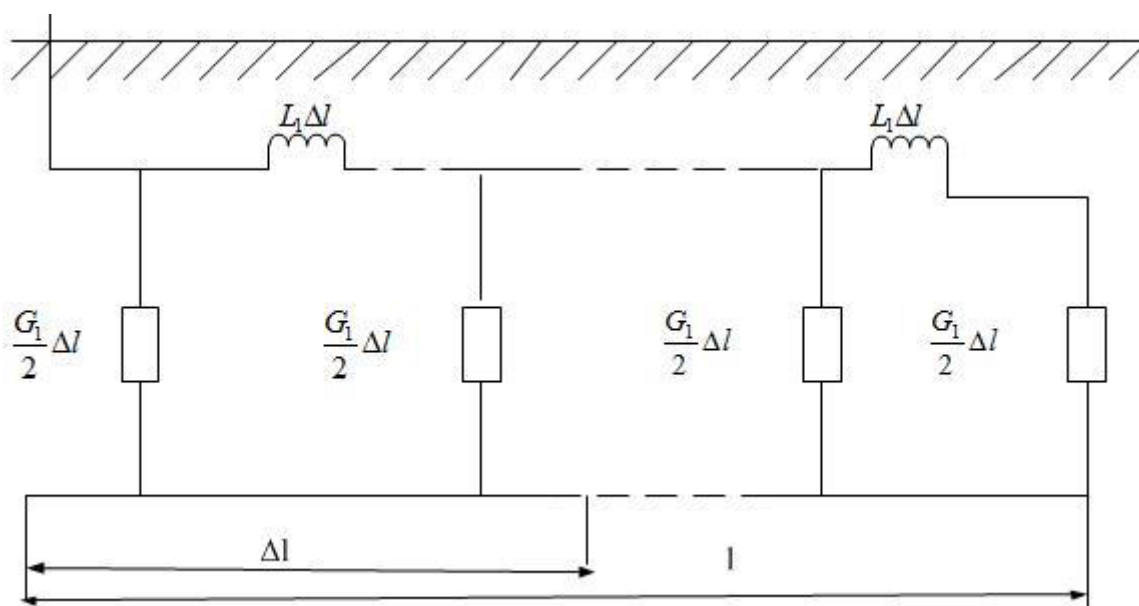
Parametri koji se nalaze u shemi mogu se odrediti prema tablici 3.1.

Tablica 3.1 Formule za izračun parametara [1]

Jedinični parametri	Štapni uzemljivač	Trakasti Uzemljivač
Odvod G[S/m]	$\frac{6,28}{\rho_z} \cdot \frac{1}{\ln \frac{l}{r}}$	$\frac{3,1}{\rho_z} \cdot \frac{1}{\ln \frac{l}{r}}$
Kapacitet [F/m]	$56 \cdot 10^{-1} \cdot \frac{1}{\ln \frac{l}{r}}$	$28 \cdot 10^{-21} \cdot (1 + \epsilon_r) \ln \frac{l}{r}$
Induktivitet [H/m]	$0,2 \cdot 10^{-6} \ln \frac{l}{r}$	$0,2 \cdot 10^{-6} \ln \frac{l}{r}$

Zbog velike struje munje od nekoliko kiloampera otpor R se može zanemariti kao i kapacitet C zbog ograničenih dimenzija odnosno oblika i površine uzemljivača koji se pojavljuju u praksi.

Schema prelazi u jednostavniju koja se sastoji od odvoda G i induktiviteta L . [1]



Slika 3.2 Pojednostavljena shema [1]

Induktivitet se malo mijenja s promjenom tla dok se odvod mijenja jer dosta ovisi o vrsti tla stoga ga je potrebno svaki put računati. U trenucima kada uzemljivač odvodi struju munje poprima jako visoki potencijal i električno polje. Električno polje koje nastaje u okolini uzemljivača često je veće od probojnog napona zemlje te zbog toga u okolini uzemljivača nastupa proboj. Zemlja zbog toga postaje vodljivija i ta pojava može se smatrati dobrom jer zbog nje smanjuje otpor uzemljenja R_z . Pri odvođenju struje munje koja je visokofrekvencijska pojava dolazi do izražaja induktivitet. Induktivitet je mjera pretvorbe električne energije u

magnetsku sa svojstvom da se opire naglim promjenama struje. Taj induktivitet uzemljivača, koji fizikalno predstavlja magnetski tok u okolici uzemljivača, onemogućuje jednoliko otjecanje struje s metalnog vodiča po cijeloj njegovoj duljini. Zbog induktiviteta pri odvođenju struje munje aktivno sudjeluje samo prvih nekoliko metara pa se ta duljina naziva i aktivna duljina uzemljivača pa se zbog te promjene duljine koja se smanjila može smatrati da je otpor uzemljenja porastao. Aktivna duljina se računa prema formuli:[1]

$$l_A = 1,1 \sqrt{\frac{T_{\check{c}}}{G_1 L_1}} \quad (3-1)$$

gdje je:

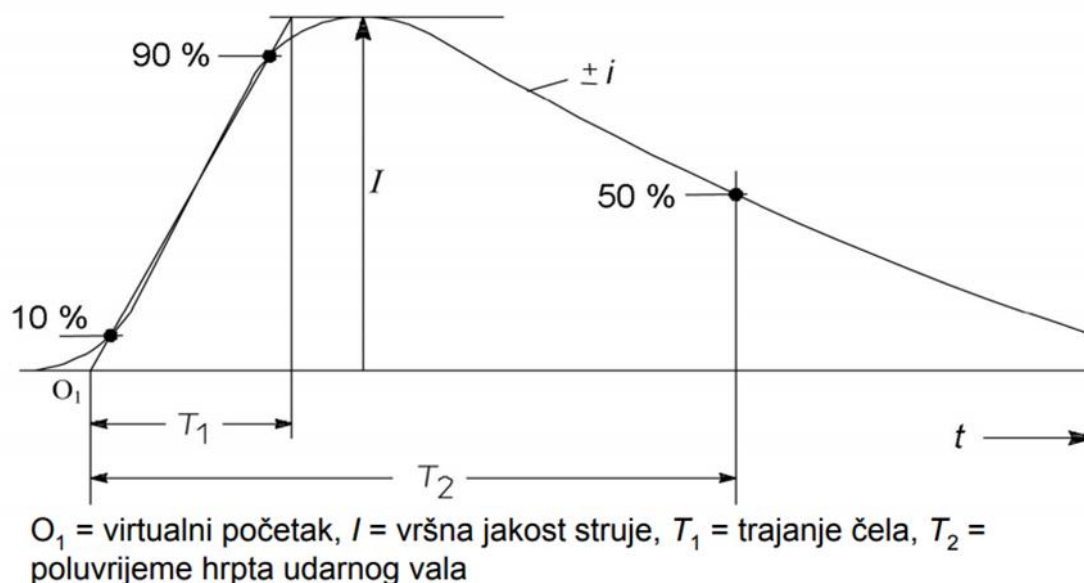
- l_A aktivna duljina uzemljivača m

- G_1 jedinični odvod S/m

- L_1 jedinični induktivitet mH/m

- $T_{\check{c}}$ vrijeme trajanja čela vala.

Kao što je već ranije napomenuto, ona ne ovisi samo jačini struje munje nego i o obliku struje munje pa impulsni otpor može biti manji, jednak ili veći od otpora uzemljenja.[1]



Slika 3.3.Struja munje[3]

Slika prikazuje izgled struje munje odnosno ovisnost struje o vremenu. Strmina struje munje (di/dt) može postići vrijednosti od 0.3 do 80 kA/ μ s, a to jako utječe na induktivitet. Preporuka je da donja granica vremena trajanja čela bude od 1,8 μ s do 4,5 μ s. Vrijeme trajanja čela ovisi o

tome koliko će dugo vršna struja teći kroz uzemljivač to znači da je bolje da je trajanje čela što duže zbog toga što će se električno polje povećati i lakše će nastati proboj. Također za aktivnu duljinu uzemljivača moguće je dobiti i da je ona veća od stvarne duljine u tom slučaju uzemljivač djeluje cijelom svojom duljinom te ne treba očekivati promjene impulsnog otpora R_i . [9] Taj impulsni otpor može se približno izračunati relacijom [1]:

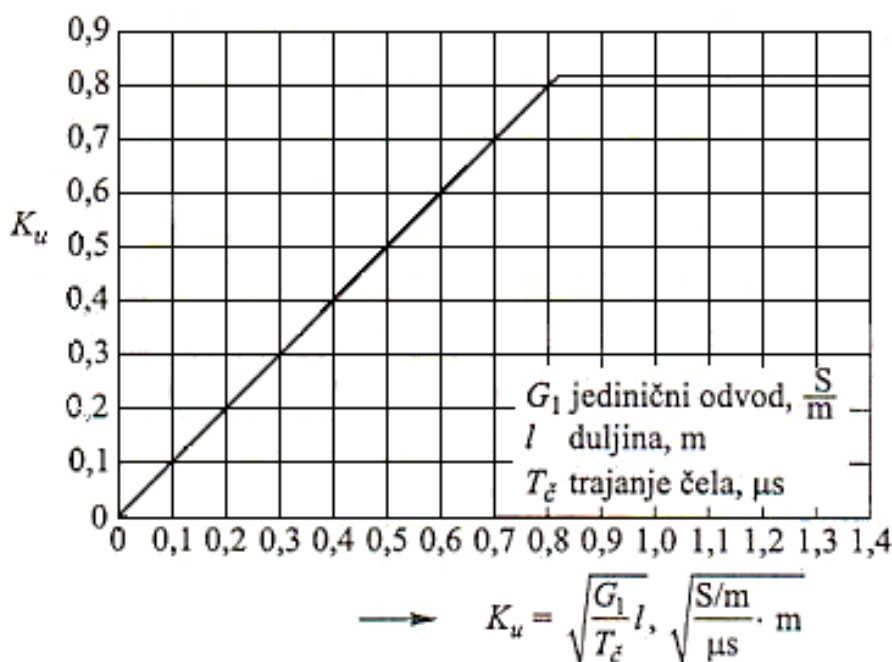
$$R_i = \frac{1}{K_u \sqrt{G_1 T_c}} \quad (3-2)$$

gdje je K_u faktor koji je ovisan o duljini uzemljivača a može se izračunati i očitati.

K_u se može izračunati pomoću formule [1]

$$K_u = l \sqrt{\frac{G_1}{T_c}} \quad (3-3)$$

Za duljine uzemljivača do 20 m K_u se može očitati iz dijagrama.



Slika 3.4. Dijagram impulsnog faktora [1]

Na slici 3.4 u dijagramu vidljivo je da impulsni faktor raste do vrijednosti 0.82. Iz tog razloga nekad ga je potrebno računati jer može i premašiti tu vrijednost. [1]

3.3. Promjena otpornosti tla u ovisnosti o gustoći struje

S porastom struje munje i njezinim prodiranjem u zemlju u područjima koja imaju gustoću struje veću od kritične vrijednosti J_c dolazi do smanjenja otpornosti tla. Izraz koji to opisuje od trenutka kada gustoća prijeđe vrijednost je [1]:

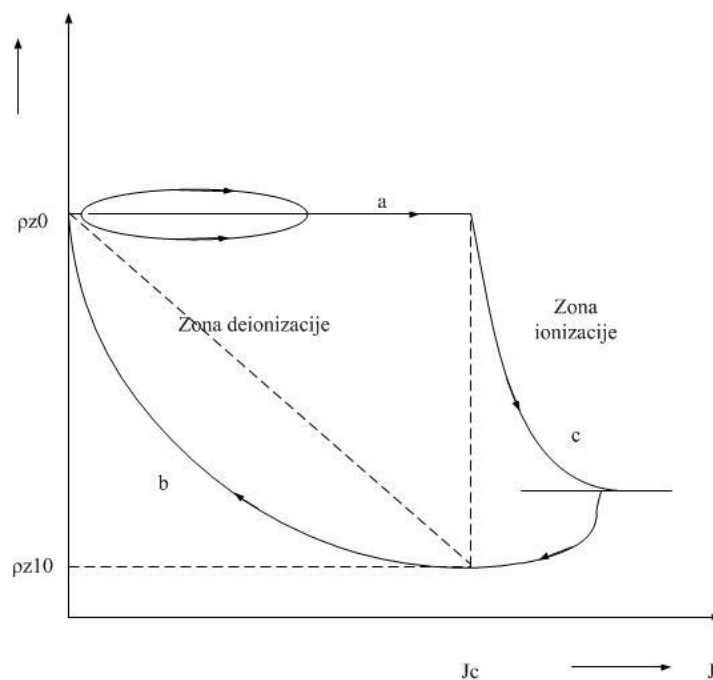
$$\rho_Z = \rho_{Z0} e^{\frac{-t}{\tau_i}} \quad (3-4)$$

gdje je :

- ρ_{Z0} Otpornost tla pri gustoći koja je manja od kritične
- τ_i Ionizacijska vremenska konstanta koja ovisi o vrsti tla
- t Vrijeme mjereno od trenutka početka ionizacije.

Kada struja počne padati, otpornost tla se počinje vraćati u početnu točku.[1]

$$\rho_Z = \rho_{Z10} + (\rho_{Z0} - \rho_{Z10}) \left(1 - e^{\frac{-t}{\tau_i}}\right) \left(1 - \frac{J}{J_c}\right)^2 \quad (3-5)$$



Slika 3.5 Otpornost tla u ovisnosti o gustoći struje [1]

3.4. Analitičko modeliranje tranzijentnih karakteristika uzemljivača

Osnovna veličina koja karakterizira gromobranski uzemljivač je impulsni otpor uzemljenja R_i za manje složene uzemljivače i impulsna impedancija uzemljenja Z_i za složenije uzemljivače i

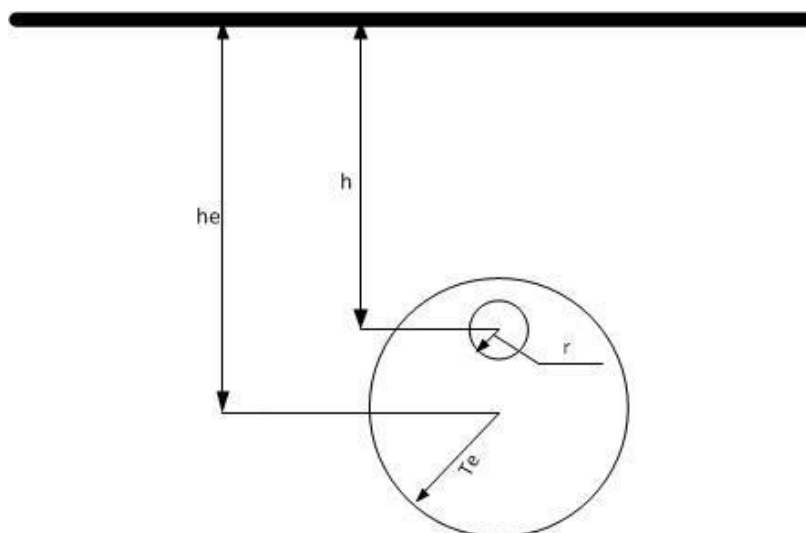
veoma točne izračune. Omjerom impulsne impedancije i impulsnog otpora uzemljenja dobivamo impulsni koeficijent a . [1]

$$a = \frac{Z_i}{R_i} \quad (3-6)$$

Utjecaj induktiviteta sprečava širenje struje munje cijelom duljinom uzemljivača, tako da s vremenom taj utjecaj slabi i vrijednost impulsne impedancije teži otporu uzemljenja. Utjecaj kapaciteta uzemljivača očituje se u smanjenju impulsne impedancije Z_i . Impulsna impedancija dolazi do izražaja kod veće otpornosti tla ρ_z . Kod odvođenja velikih struja munje u zemlju dolazi do procesa ionizacije tla, odnosno do povećanja vodljivosti oko uzemljivača, čime se smanjuje impulsna impedancija uzemljivača Z_i . Proces ionizacije tla nastaje ako je jakost električnog polja E veća od kritične vrijednosti E_k . [1]

3.5. Utjecaj ionizacije tla na impulsnu impedanciju

Pojava ionizacije tla u okolini uzemljivača može se iskazati kao povećanje polumjera uzemljivača r na ekvivalentnu vrijednost r_e te povećanje dubine ukopa h na ekvivalentnu dubinu h_e . [1]



Slika 3.6. Utjecaj ionizacije [1]

Slika 3.6. prikazuje položaj uzemljivača promjera r i dubine h te ekvivalentan promjer r_e i ekvivalentnu dubinu h_e . Kako bi mogli odrediti ekvivalentan polumjer moramo pretpostaviti da je struja odvođenja u zemlju duž uzemljivača približno jednake vrijednosti I_z i da je ta struja I_z struja koju odvodi uzemljivač. Ekvivalentan polumjer iznosi [1]

$$r_e = \frac{I_Z \rho_Z}{2\pi l E_k} \quad (3-7)$$

a ekvivalentna dubina ukopa je

$$h_e = \sqrt{r_e^2 + h^2} \quad (3-8)$$

„Kod velikih struja munje i velike otpornosti tla, zona ionizacije približava se površini zemlje, pa se dobiva da je ekvivalentni vodič smješten na površini zemlje. Tada se parametri trakastog uzemljivača računaju uz uvjet da je“ [1]:

$$r_e \geq \frac{h}{\sqrt{3}} \quad (3-9)$$

$$G_1 = \frac{\pi}{\rho_Z \left(\ln \frac{2l}{r_e} - 1\right)} \quad C_1 = \frac{\pi \varepsilon_0 (1 + \varepsilon_r)}{\left(\ln \frac{2l}{r_e} - 1\right)} \quad L_1 = \frac{\mu_0}{2\pi} \left(\ln \frac{2l}{r_e} - 1\right) \quad (3-10)$$

3.6. Impulsna impedancija štapnog uzemljivača po Gupti

Računanje impulsne impedancije štapnog uzemljivača po Gupti je jedna od metoda kojim se može odrediti impulsna impedancija. Prva stvar koja se mora odrediti za računanje ovom metodom je aktivna duljina uzemljivača l_a . Aktivna duljina uzemljivača se može odrediti prema (3-1) ili prema formuli [1]

$$l_a = 1,4 \sqrt{\rho_Z T_{\check{c}}} \quad (3-11)$$

Nakon toga se uspoređuje aktivna duljina uzemljivača s stvarnom duljinom i ako je stvarna duljina veća od aktivne $l \geq l_a$ tada impulsna impedancija iznosi [1]:

$$Z_i = a_i \cdot R_Z \quad (3-12)$$

a impulsni koeficijent se računa [1]:

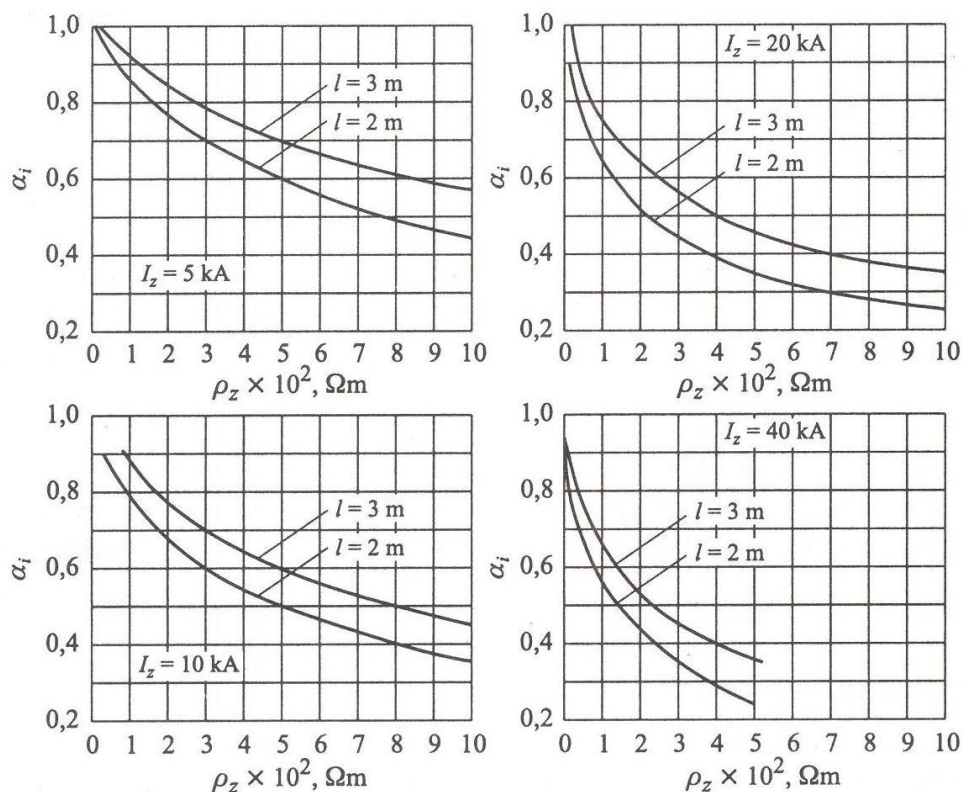
$$a_i = 0,333 \cdot \left(\frac{l}{l_a}\right)^{2,3} \quad (3-13)$$

U slučaju da je duljina uzemljivača manja od aktivne duljine $l < l_a$ impulsni koeficijent a_i jednak je 1 pa je $Z_i = R_Z$. [1]

3.7. Proračun impulsnog otpora uzemljenja za štapne uzemljivače

Impulсни otpor može se izračunati na više načina, ali ako ne trebaju baš jako precizne rezultate najpraktičnije je koristiti dijagrame $a_i = f(\rho_z)$. Na ovaj način računanja zanemaruje se vrijeme trajanja čela T_c struje munje te pretpostavljamo da je impulsna impedancija približno jednaka impulsnom otporu $Z_i \approx R_i$. Postupak je da se prvo izračuna otpor uzemljenja štapnog uzemljivača prema (2-1), a zatim očitamo iz dijagrama impulsni koeficijent a_i . Na kraju impulsni otpor se dobiva prema formuli [1]:

$$R_i = a_i \cdot R_Z \quad (3-14)$$

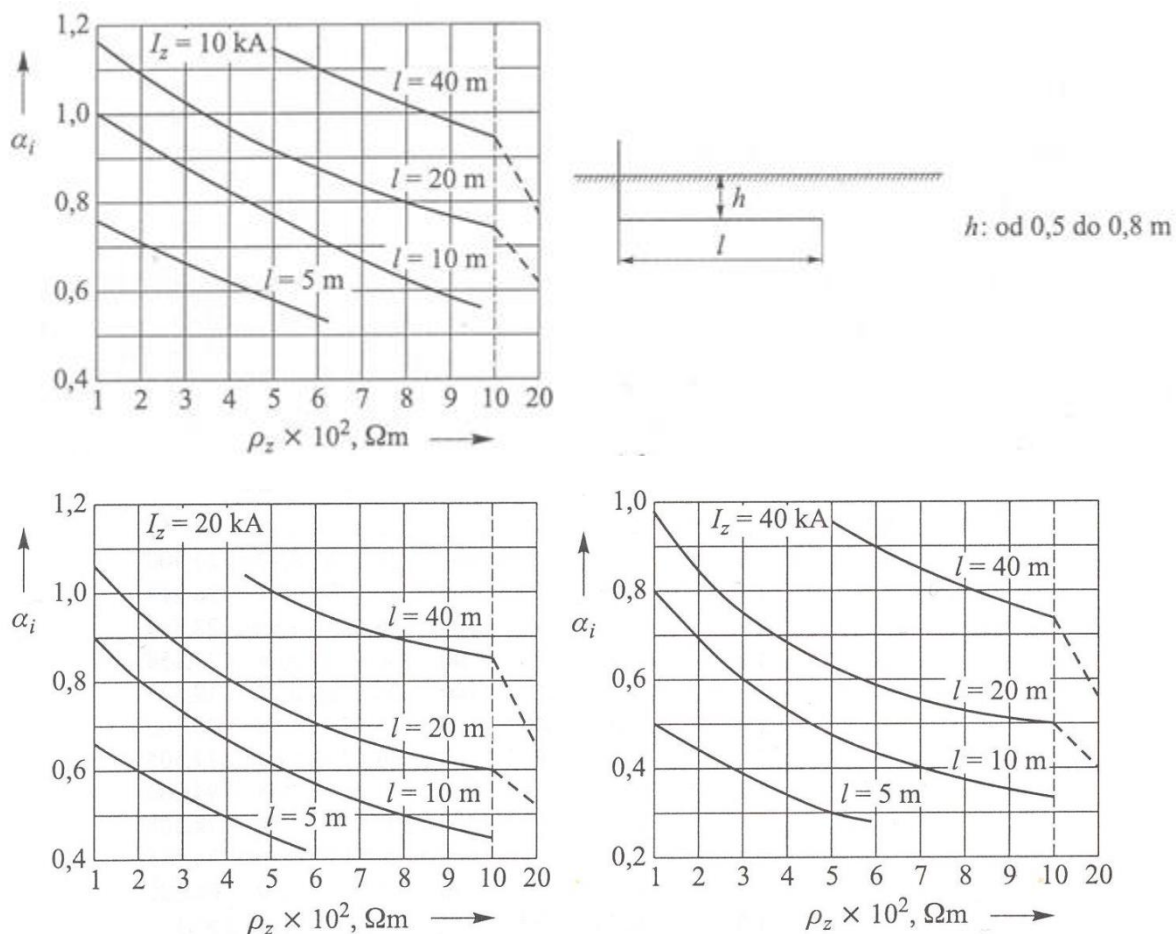


Slika 3.7 Dijagrami impulsnog koeficijenta za štapni uzemljivač [1]

Dijagrami prikazuju ovisnost impulsnog koeficijenta u ovisnosti o otpornosti tla pri različitim strujama i duljinama štapa.

3.8. Proračun impulsnog otpora uzemljenja za trakasti uzemljivač

Postupak proračuna impulsnog otpora trakastog uzemljenja je jednak kao i kod štapnog. Potrebno je odrediti otpor uzemljenja R_Z trakastog uzemljivača zatim očitati impulsni koeficijent te na kraju pomnožiti impulsni koeficijent a_i s otpor uzemljenja R_Z trakastog uzemljivača dakle formula je kao 3-14.[1]

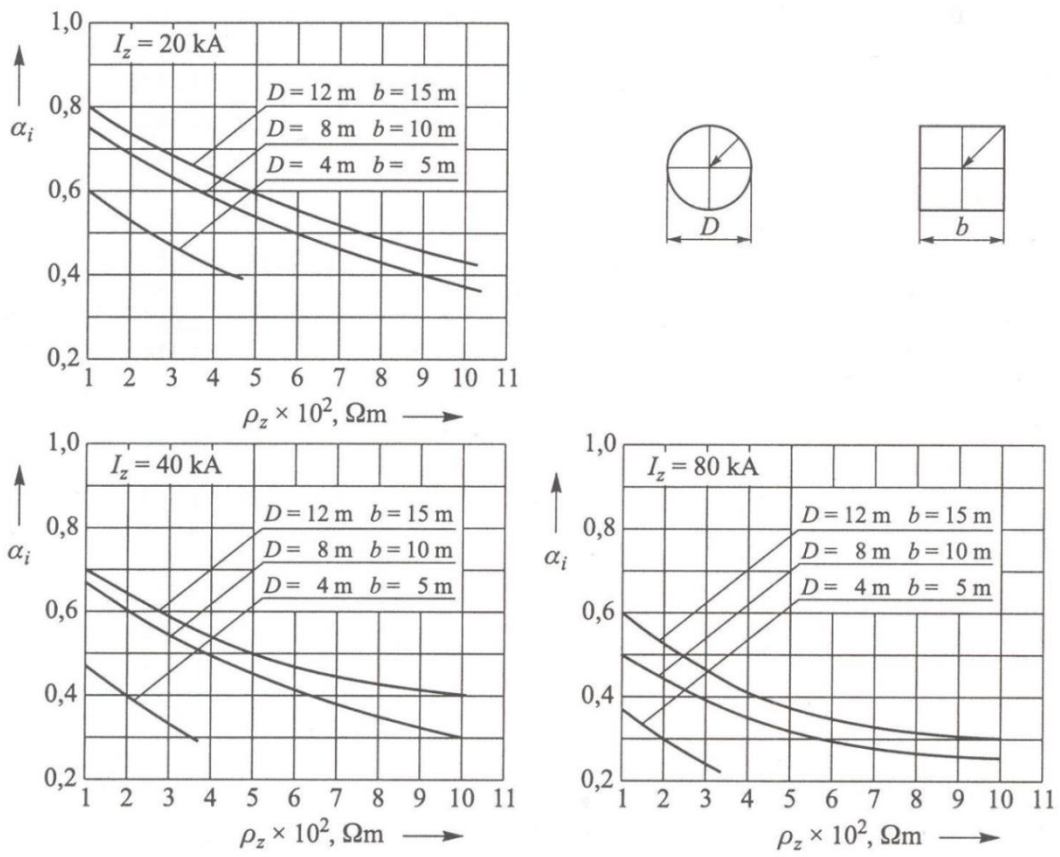


Slika 3.8 Dijagrami impulsnog koeficijenta trakastog uzemljivača[1]

Dijagrami prikazuju ovisnost impulsnog koeficijenta u ovisnosti o otpornosti tla pri različitim strujama i duljinama trake.

3.9. Proračun impulsnog otpora uzemljenja za prstenaste i kvadratne uzemljivače

Proračun impulsnog otpora uzemljenja za prstenaste i kvadratne uzemljivače je jednak kao za štapne i trakaste, dakle formula za izračun impulsnog otpora je 3-14 .

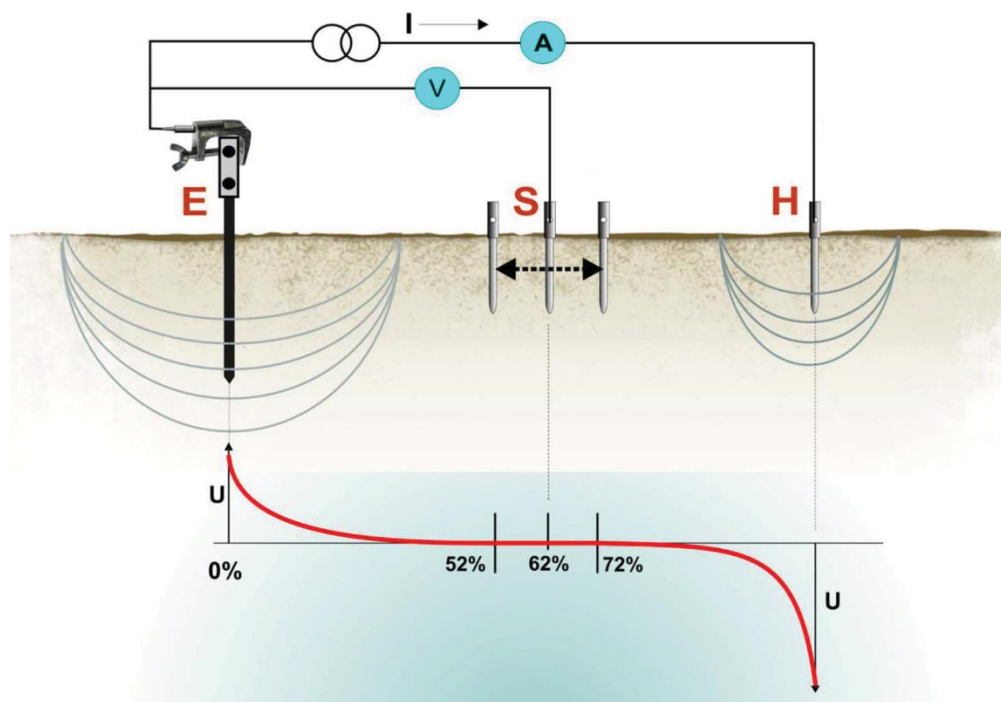


Slika 3.9 Dijagrami impulsnog koeficijenta prstenastog uzemljivača[1].

4. MJERENJE OTPORA UZEMLJENJA

4.1. Mjerenje otpora uzemljenja U-I metodom

Otpor uzemljenja može se mjeriti pomoću U-I metode tako da se kroz uzemljivač propustu struja poznate vrijednosti i izmjeri pad napona koji stvara ta struja.



Slika 4.1. Shema i raspored potencijala[10]

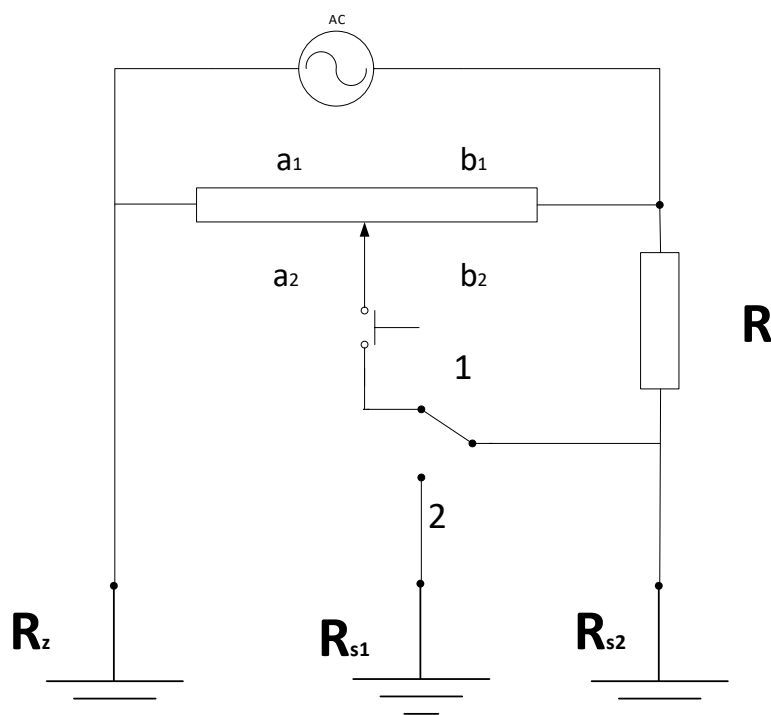
E predstavlja uzemljivač, S pomoćna naponska sonda i H pomoćna strujna sonda. Slika prikazuje shemu mjerenja otpora i raspored potencijala između uzemljivača i pomoćne sonde H. Za mjerenje su potrebne dvije pomoćne sonde. Voltmetar se priključuje između uzemljivača i pomoćne sonde S a napon se priključuje između uzemljivača i sonde H. Zbog toga što je gustoća struje najveća u blizini uzemljivača i sonde H stvara se pad napona i na sondi H iz tog razloga dodaje se još jedna pomoćna sonda S kako bi se mjerio samo pad napona na uzemljivaču. Sonde treba postaviti na dovoljnoj udaljenosti tako da gustoća struje ne bi utjecala na rezultate mjerenja. Najmanja udaljenost između uzemljivača i sonde S je 20 m, a kod velikih postrojenja koji imaju zrakasto i petljasto uzemljenje ta udaljenost može biti i nekoliko kilometara dok je razmak između sonde 20-ak metara. Iz izmjenične struje i očitnog napona na voltmetru može se odrediti otpor uzemljenja.[11]

$$R_Z = \frac{U_{ES}}{I} \quad (4-1)$$

4.1. Wiechertova metoda

Ova metoda je dosta nepraktična zato što se mora dva puta mjeriti, a na kraju se otpor uzemljivača mora izračunati. Wiechertova metoda za mjerenje otpora uzemljenja je mosna metoda i potpuno analogna Wheatstoneovom mostu. U prvom mjerenju kada je sklopka u položaju 1 potrebno je pomicati klizač do točke u kojoj nema otklona kazaljke na indikatoru. Zbog toga što je otpor uzemljivača i otpor pomoćne sonde B u jednoj grani vrijedi relacija[12]:

$$\frac{R_Z + R_{S1}}{R} = \frac{a_1}{b_2} \quad (4-2)$$



Slika 4.2. Shema Wiechertove metode[12]

U drugom mjerenju kada je sklopka u položaju 2 pa vrijedi sljedeća relacija[12]:

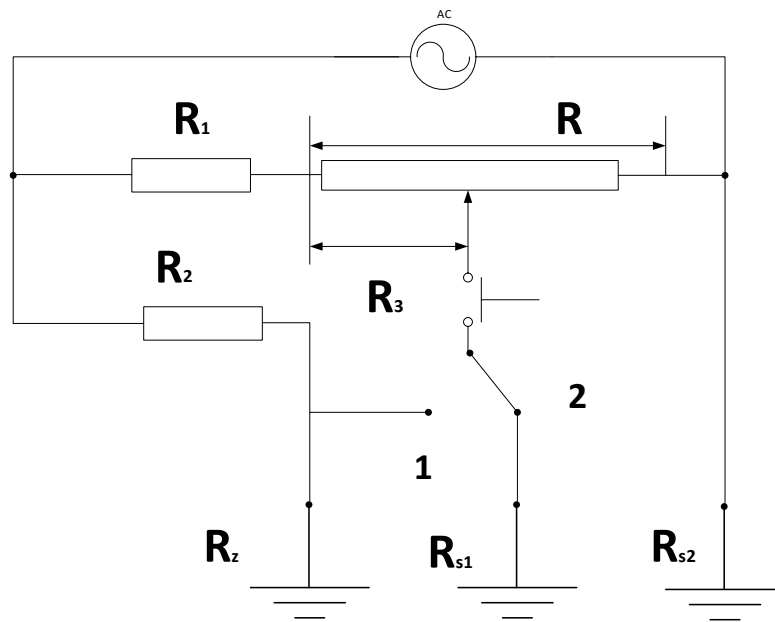
$$\frac{R_Z}{R + R_{S1}} = \frac{a_2}{b_2} \quad (4-3)$$

Kao rješenje te dvije jednačbe dobije se otpor uzemljenja :

$$R_z = R \cdot \frac{a_2}{b_2} \cdot \frac{1 + \frac{a_1}{b_1}}{1 + \frac{a_2}{b_2}} \quad (4-4)$$

4.2. Stösselova metoda

Stösselova metoda za mjerenja otpora uzemljenja je također mosna metoda ali i puno praktičnija od Wiechertove zbog toga što se rezultat očitava a ne računa. Također ova metoda je točnija od Nippoldove metode jer u rezultat ne ulazi otpor sonde .[12]



Slika 4.3. Shema Stösselove metode[12]

Provode se dva mjerenja prvo mjerenje se provodi tako da se klizač pomiče sve do stanja ravnoteže koje provjeravamo indikatorom. U stanju ravnoteže vrijedi relacija[12]:

$$\frac{R_1}{R_2} = \frac{R}{R_z + R_{s2}} \quad (4-5)$$

Zatim se sklopka prebacuje u položaj 2 i ponovo se traži ravnoteža te onda vrijedi relacija[12]:

$$\frac{R_1 + R_3}{R_2 + R_z} = \frac{R - R_3}{R_{s2}} \quad (4-6)$$

Formula za otpor uzemljenja glasi:

$$R_z = \frac{R_2}{R_1} R_3 \quad (4-7)$$

Poznavanje omjera otpornika R_1 i R_2 omogućuje direktno očitavanje otpora sa skale ako je baždarena u omima ili eventualno množenje s određenim koeficijentom koji ovisi o mjernom opsegu omjeru tih otpornika.[12]

4.3. Behrendova metoda

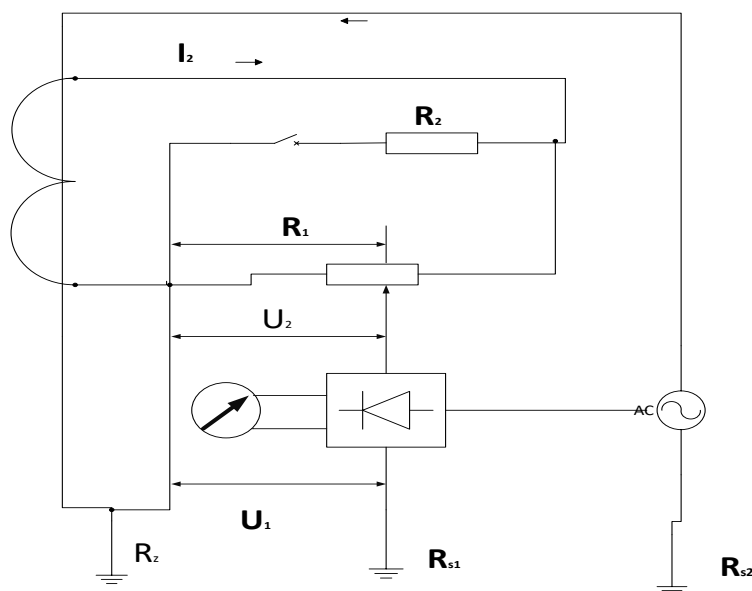
Behrendova metoda za mjerenje otpora uzemljenja omogućuje da se otpor uzemljenja dobije iz jednog mjerenja. Da bi mogli mjeriti ovom metodom moramo imati izvor napajanja, strujni transformator i dvije pomoćne sonde. Iz strujnog izvora pusti se struja koja teče kroz primar transformatora, uzemljivač i pomoćnu sondu S_2 . Zbog struje na primaru inducirati će se napon na sekundaru te će poteći struja I_2 koja će biti u stalnom omjeru sa strujom I_1 . Kada se naponi U_1 izjednači s naponom U_2 a to znamo prema odklonu kazaljke na indikatoru vrijedi[11] :

$$I_2 \cdot R_1 = I_1 \cdot R_Z \quad (4-8)$$

odnosno:

$$R_Z = \frac{I_2}{I_1} R_1 \quad (4-9)$$

Otpora uzemljenja možemo izravno očitati na skali.



Slika 4.4. Shema Behrendove metode[11]

4.4. Nippoldova metoda za mjerenje otpora uzemljenja

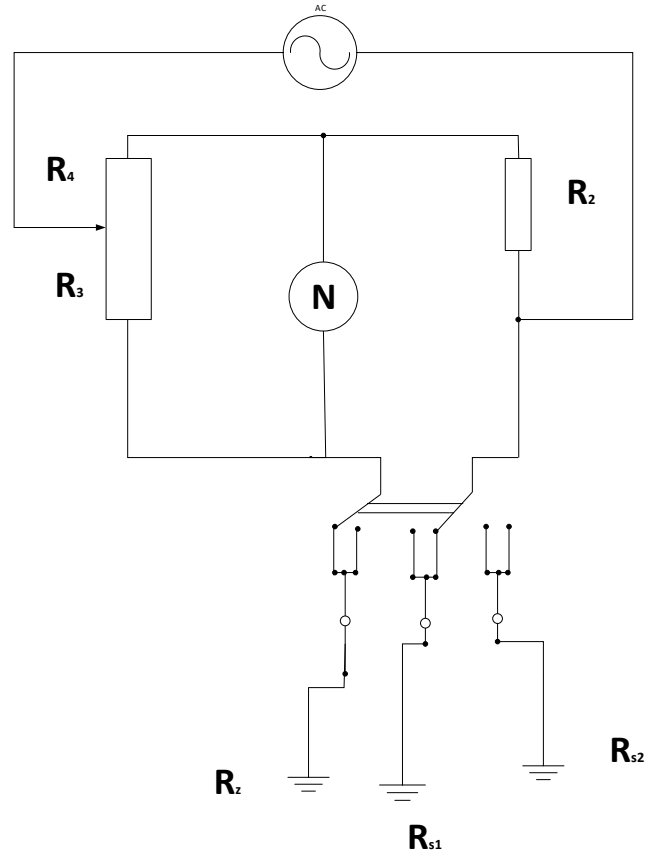
Nippoldova metoda za mjerenje otpora uzemljenja koristi se Wheatstoneovim mostom koji ima tri otpornika poznate vrijednosti a nepoznati se izračunava. Ova metoda također ima dvije

pomoćne sonde koje bi morale imati ne bitno veći otpor od otpora uzemljivača inače bi došlo do velikih pogrešaka.[11] Tako se u ovoj metodi mjeri otpori:

-između uzemljivača Z i pomoćne sonde S₁,otpor R_{Zs1}

-između uzemljivača Z i pomoćne sonde S₂,otpor R_{Zs2}

-između pomoćnih sondi S₁ i S₂ ,otpor R_{S1s2}



Slika 4.5. Shema Nippoldove metode[11]

Slika prikazuje shemu za mjerenje otpora uzemljenja Nippoldovom metodom.

Kako su otpori [11]:

$$R_{ZS1} = R_Z + R_{S1} \quad (4-10)$$

$$R_{ZS2} = R_Z + R_{S2} \quad (4-11)$$

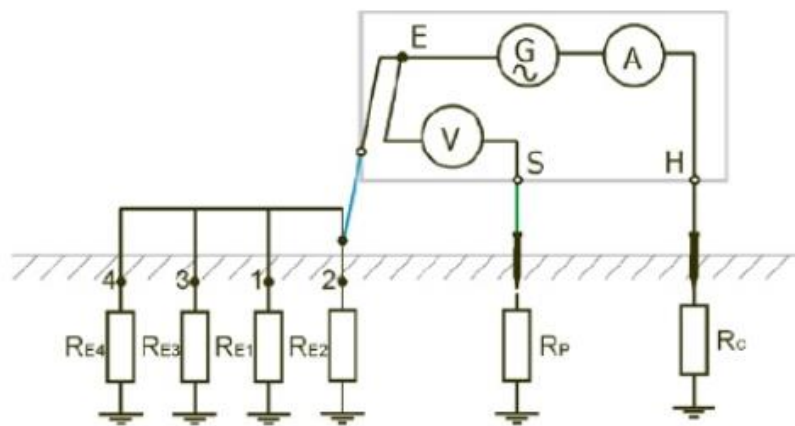
$$R_{S1S2} = R_{S1} + R_{S2} \quad (4-12)$$

Iz ove tri prethodne formule se dobije da je otpor uzemljenja jednak[11] :

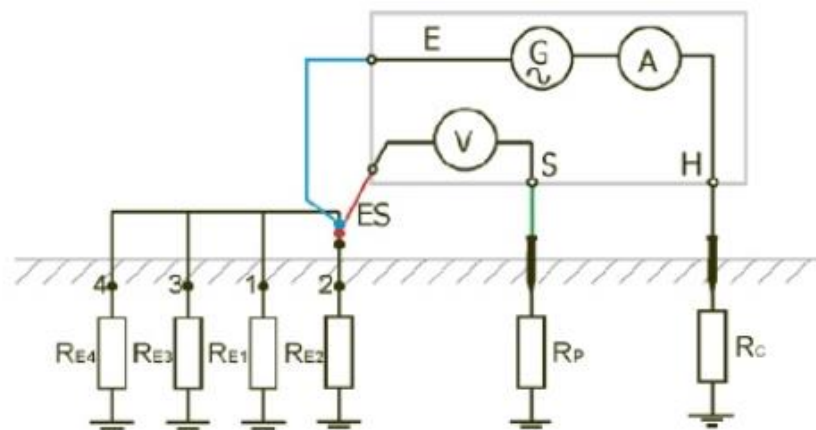
$$R_z = \frac{R_{zS1} + R_{zS2} - R_{S1S2}}{2} \quad (4-13)$$

4.5. Mjerenje otpora uzemljenja s tri ili četiri vodiča

Mjerenje otpora uzemljenja s tri ili četiri vodiča je gotovo ista metoda kao i U-I metoda ali se provodi najčešće ako ima više uzemljivača. Može se mjeriti ukupni otpor ili selektivno odnosno otpor pojedinog uzemljivača. U ovoj metodi također imamo strujnu i naponsku sondu koje postavljamo na određenu udaljenost od uzemljivača. Metoda s četiri vodiča se razlikuje od metode s tri vodiča po tome što je preciznija zbog toga što u rezultat ne ulazi otpor vodiča i kontakata.[13]



Slika 4.6. Prikaz sheme metode s tri vodiča[13]

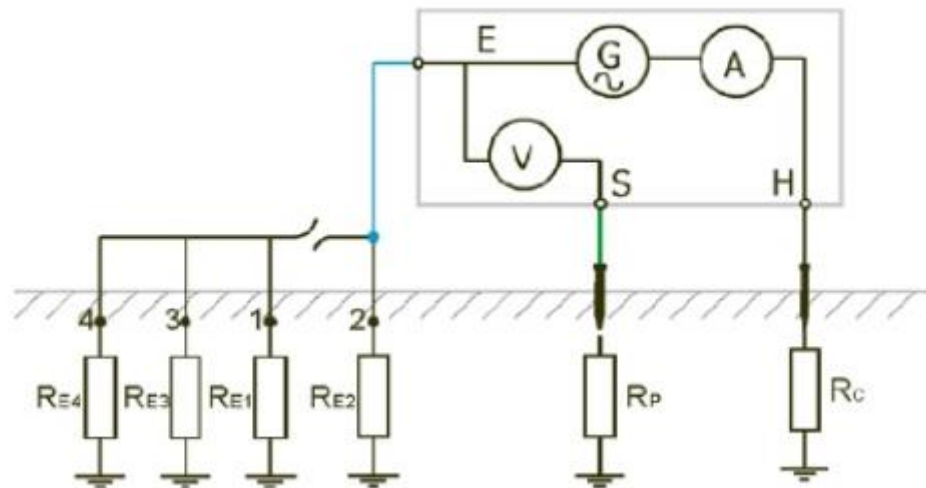


Slika 4.6. prikaz sheme metode s četiri vodiča[13]

Mjerenjem struje i napona ohmovim zakonom dobiva se otpor uzemljenja.

$$R_z = \frac{U_{ES}}{I} \quad (4-14)$$

Želimo li mjeriti otpor samo jednog uzemljivača onda moramo odspojiti ostale. Razlog tome je što struja izvora dok se mjeri ukupni otpor uzemljenja nije jednaka kroz svaki uzemljivač nego je po Kirchhoffovom zakonu za struje zbroj struja kroz uzemljivače jednak ukupnoj struji odnosno struji izvora. Zbog te činjenice moramo odspojiti ostale kako bi izmjerili kolika struja prolazi uzemljivačem čiji otpor želimo odrediti, pa je onda podijelimo sa naponom. Na primjer, želimo li izmjeriti otpor uzemljenja drugog uzemljivača, onda ćemo spojiti prema sljedećoj shemi.[13]



Slika 4.7. Shema mjerenja otpora jednog uzemljivača[13]

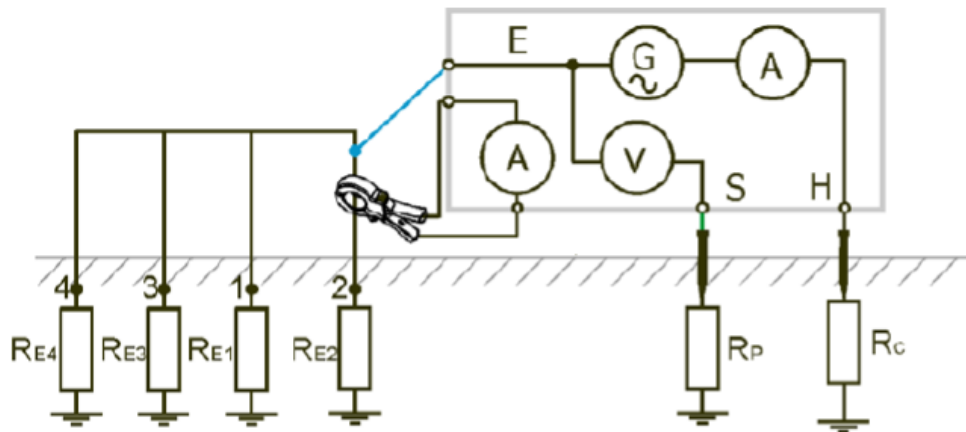
Slika prikazuje shemu za mjerenje otpora uzemljenja samo uzemljivača R_{E2} . Otpor uzemljenja uzemljivača R_{E2} :

$$R_{E2} = \frac{U_{ES}}{I} \quad (4-16)$$

Nedostatak ove metode je stalno razdvajanje uzemljivača ako želimo selektivno mjeriti otpor.[13]

4.6. Mjerenje otpora uzemljenja strujnim kliještima

Mjerenje otpora uzemljenja strujnim kliještima provodi se pomoću dvije sonde kao i prethodna metoda s tri ili četiri vodiča ali je prednost ove metode ta da se pri selektivnom mjerenju uzemljivači ne moraju odvajati.[13]



Slika 4.8. Shema mjerenja strujnim kliještima [13]

Slika prikazuje shemu za mjerenje strujnim kliještima. Iz slike se može vidjeti da se može mjeriti selektivno i cjelokupno. Za određivanje otpora uzemljenja potrebno je izmjeriti napon između izvora i naponske sonde, te struju kroz uzemljivač čiji otpor želimo odrediti. Na kraju se pomoću Ohmovog zakona dobiva otpor kao i kod metode s tri vodiča. [13]

4.7. Primjer mjerenja otpora uzemljenja

Primjer mjerenja otpora uzemljenja obavio sam na vlastitoj kući koja ima temeljni uzemljivač. Otpor uzemljenja sam mjerio Metrel MI 3123 instrumentom metodom s četiri vodiča. Način povezivanja instrumenta je isti kao sa slike 4.6..



Slika 4.9. Instrument Metrel MI 3123 [14]

Nakon što se instrument spoji prema shemi, potrebno je na dovoljnu udaljenost postaviti sonde tako što se svaka sonda udaljava na 20 m od instrumenta, a sonde međusobno moraju imati udaljenost od 20 m.



Slika 4.10.Sonda u zemlji

Dva puta mjeren je otpor uzemljenja. U prvom slučaju mjerenje je napravljeno tako što je od uzemljivača odvojen neutralni vodič kako bi se dobio samo otpor uzemljenja temeljnog uzemljivača, a u drugom mjerenju ostavljen je neutralni vodič spojen te je na taj način mjeren otpor združenog pogonskog i zašitnog uzemljenja.



Slika 4.11. Spajanje u kutiji kada je uzemljivač odvojen od nule

Zadnji korak nakon spajanja i provjere je pritisnuti tipku test, nakon koje se pojavi rezultat. Prvo mjerenje je dalo rezultat od $7,38 \Omega$, a drugo $6,51 \Omega$ što je razumljivo s obzirom na to da su zašitni i pogonski uzemljivači paralelno spojeni. Volumen temelja kuće je 40 m^3 , a za specifični otpor tla pretpostavljeno je $100 \Omega\text{m}$.

Prvi korak je izračunati nadomjesni promjer d prema 2-18.

$$d = 1,57\sqrt[3]{V_t} = 1,57\sqrt[3]{40} = 5,37\text{m}$$

Nakon toga može se izračunati otpor uzemljenja temeljnog uzemljivača prema 2-17.

$$R_z = \frac{v_0}{I} = \frac{\rho_z}{2\pi r_0} = \frac{100}{5,37\pi} = 5,927\Omega$$

Usporedbom rezultata mjerenja te rezultata izračuna otpora uzemljenja, uočava se da je izmjereni otpor uzemljenja temeljnog uzemljivača (bez spojenog nultog vodiča) veći za 24% u odnosu na izračunati otpor uzemljenja. Razlozi tome mogu biti pogreška prilikom pretpostavke za vrijednost otpornosti tla, starost temelja te sama konfiguracija temelja.

5. ZAKLJUČAK

U ovom završnom radu objašnjeni su uzemljivački sustavi i načini izračuna otpora rasprostiranja koji se dosta često poistovjećuje sa otporom uzemljenja, a veoma je važna veličina kada se opisuje neki uzemljivački sustav. Otpor rasprostiranja za svaki tip uzemljivača se računa drugačije. Iz tog razloga svaki uzemljivač ima svoje prednosti, ali i mane. Uzemljivače je potrebno dimenzionirati tako da otpor uzemljenja bude što manji, ali i da zadovolje propise i norme. Gromobransko uzemljenje je različito od ostalih po tome što ga je potrebno dimenzionirati za struje munje koje su vrlo velikih iznosa te imaju karakter visokofrekvencijske pojave. Zbog visokofrekvencijske struje munje, do izražaja dolazi impulsna impedancija koja se sastoji od odvoda i induktiviteta. Na odvod u impulsnoj impedanciji ne može se utjecati jer odvod ovisi o obliku munje, odnosno trajanju čela struje munje. Ako struja munje ima dulje trajanje čela, onda se pojavljuje veliko električno polje oko uzemljivača koje uzrokuje proboje prema zemlji i time se struja munje bolje odvodi. Kolika će biti impulsna impedancija impulsnog uzemljivača te kako će se ponašati uzemljivač ovisi koja će veličina prevladati. Ukoliko prevladava induktivitet, to bi značilo da je vrlo velik iznos frekvencije pa tako dolazi do pojave koja se opisuje aktivnom duljinom uzemljivača. U lošijem slučaju aktivna duljina se smanjuje, odnosno uzemljivač vodi struju manjim dijelom nego što je njegova realna dimenzija, stoga se prilikom dimenzioniranja mora uzeti u obzir najgora moguća situacija. U zadnjem poglavlju rada opisane su metode za mjerenje otpora uzemljenja. Nadalje, prikazan je primjer izračuna otpora uzemljenja temeljnog uzemljivača stambenog objekta. Uz to, provedeno je mjerenje otpora uzemljenja. Dana je usporedba rezultata mjerenja i rezultata izračuna otpora uzemljenja. Prednost se daje mjerenom rezultatu budući da mogu postojati problemi prilikom proračuna kao što su netočnost podataka s kojima se računa otpor rasprostiranja te zanemarenje impulsne impedancija u jednostavnim proračunima.

LITERATURA

- [1] Majdandžić, F., Uzemljivači i sustavi uzemljenja, Graphis, Zagreb, 2004.
- [2] Elektrotehnički portal, dostupno na: <http://www.elteh.net/el-instalacije/ostalo/tipovi-nm-mreza.html>, pristupljeno 25.5.2018.
- [3] Kovač, Z., Električne instalacije i rasvjeta, Zaštita od munje, Fakultet elektrotehnike, računarstva i informacijskih tehnologija Osijek, materijali s predavanja, 2008.
- [4] Peninsula Light Co., službena stranica, dostupno na: <https://www.penlight.org/power-outages/grounding/>, pristupljeno 25.5.2018.
- [5] Jinliang, H, Rong, Z., Bo, Z., Methodology and technology for power system grounding. IEEE, John Wiley & Sons Singapore, 2013.
- [6] Praničević, D., Sustavi zaštite od munje, Kigen, Zagreb, 2003.
- [7] Portal za graditeljstvo, članak Gromobranska zaštita, objavljeno 10.08.2008., dostupno na: <http://www.gradimo.hr/clanak/gromobranska-zastita/25424>, pristupljeno 25.5.2018.
- [8] Narodne novine, Tehnički propis za sustave zaštite od djelovanja munje na građevinama, Izdanje: NN 87/2008.
- [9] Barić, T., Haznadar, Z., Berberović, S., Utjecajne veličine na dinamički odziv vertikalnog cjevastog uzemljivača pri impulsnoj pobudi, Energija, god. 57(2008)
- [10] Domanski, R., Daish, M., Earth ground resistance measurement: Fall of potential method, EE Publishers, 16. listopada 2017., dostupno na: <http://www.ee.co.za/article/earth-ground-resistance-measurement-fall-of-potential-method.html> pristupljeno 25.5.2018.
- [11] Bego, V., Mjerenja u elektrotehnici, Tehnička knjiga Zagreb, Zagreb, 1990.
- [12] Toš, Z., Uzemljivači u telefoniji i signalnoj tehnici, Fakultet prometnih znanosti, Sveučilište u Zagrebu, dostupno na: <http://www.fpz.unizg.hr/ztos/MJE/mjrzem.pdf>, pristupljeno 25.5.2018.
- [13] Institut za zaštitu, ekologiju i obrazovanje Tuzla, Metodologija, mjerenje i ispitivanje otpora uzemljenja, Tuzla, 2011.
- [14] Karakteristike instrumenta Metrel MI 3123, dostupno na: <https://www.metrel.si/en/shop/EIS/single-functional-testers/mi-3123.html>, pristupljeno 25.5.2018.

SAŽETAK

Zadatak ovog završnog rada bio je opisati proračun i mjerenje otpora rasprostiranja te dimenzioniranje gromobranskog uzemljenja. U prvom poglavlju ovog završnog rada dan je uvod i opis zadatka. Drugo poglavlje sadrži osnovne činjenice o uzemljenju, podjele uzemljenja i vrste uzemljivača koji se najčešće koriste te je objašnjeno kako se računa otpor uzemljenja za svaku vrstu uzemljivača. U trećem poglavlju su opisani impulsni uzemljivači i način na koji se računa impulsni otpor. U četvrtom poglavlju opisane su metode mjerenja otpora uzemljenja i primjer mjerenja u praksi.

Ključne riječi: uzemljenje, otpor rasprostiranja, uzemljivači, impulsni uzemljivači, mjerenje otpora uzemljenja

ABSTRACT

The purpose of this paper is to describe the calculation and measurement of the grounding resistance and the dimensioning of the lightning rod. In the first chapter of this paper, the introduction and description of the task is presented. The second chapter contains the basic facts about grounding, ground categorization, and the type of grounding systems that are most commonly used, and it is explained how to calculate ground resistance for each type. In the third chapter, impulse grounding and the way of impulse resistance calculation are described. The fourth chapter describes methods of measuring ground resistance and an example of measurement in practice.

Key words: grounding, grounding resistance, grounding, impulse grounding, ground resistance measurement

ŽIVOTOPIS

Ilija Crnogorac rođen je 23.veljače.1996. u Osijeku. Nakon završetka osnovne škole upisuje 2011. Elektrotehničku i prometnu školu Osijek za zanimanje elektrotehničar. 2015. završava srednju školu i polaže državnu mature. 2015. godine upisuje preddiplomski studij elektrotehnike na Fakultetu elektrotehnike, računarstva i informacijskih tehnologija, za vrijeme upisa Elektrotehnički fakultet Osijek. Na drugoj godini studija odabire izborni blok elektroenergetika.