

Sustavi uzbude

Crnčan, Domagoj

Undergraduate thesis / Završni rad

2018

Degree Grantor / Ustanova koja je dodijelila akademski / stručni stupanj: **Josip Juraj Strossmayer University of Osijek, Faculty of Electrical Engineering, Computer Science and Information Technology Osijek / Sveučilište Josipa Jurja Strossmayera u Osijeku, Fakultet elektrotehnike, računarstva i informacijskih tehnologija Osijek**

Permanent link / Trajna poveznica: <https://um.nsk.hr/um:nbn:hr:200:262665>

Rights / Prava: [In copyright](#) / [Zaštićeno autorskim pravom.](#)

Download date / Datum preuzimanja: **2024-07-14**

Repository / Repozitorij:

[Faculty of Electrical Engineering, Computer Science and Information Technology Osijek](#)



SVEUČILIŠTE JOSIPA JURJA STROSSMAYERA U OSIJEKU

**FAKULTET ELEKTROTEHNIKE, RAČUNARSTVA I
INFORMACIJSKIH TEHNOLOGIJA**

Sveučilišni studij

SUSTAVI UZBUDE

Završni rad

Domagoj Crnčan

Osijek, 2018.

Sadržaj

1. UVOD	1
1.1 Zadatak završnog rada	1
2. SUSTAVI UZBUDE.....	2
2.1. Vrste sustava uzbude	3
2.1.1 Istosmjerna rotacijska uzbuda	4
2.1.2. Izmjenična rotacijska uzbuda	6
2.1.3 Statička uzbuda	9
2.2. Regulacijska struktura	13
2.2.1. Zahtjevi za regulacijsku strukturu	14
3. MODEL SUSTAVA	20
3.1. Simulacija kratkog spoja	22
3.1.1. Kratki spoj na početku voda.....	24
3.1.2. Kratki spoj na sredini voda.....	25
3.1.3. Kratki spoj na kraju voda	27
3.1.4. Utjecaj promjene parametara	30
4. ZAKLJUČAK	32

1. UVOD

U ovom radu opisan je sustav uzbude i njegove osnovne izvedbe te njegova regulacijska struktura i građa te određeni zahtjevi uvjetovani režimom rada sinkronog generatora. U poglavlju „Model sustava“ u simulacijskom sučelju DIgSILENT izrađen je model SMIB sustava na kojemu je izvršena simulacija pogonskog stanja kratkog spoja nastalog na prijenosnom vodu s promjenom udaljenosti na kojemu se došlo do kratkog spoja.

1.1 Zadatak završnog rada

Opisati izvedbe sustava uzbude, izraditi model odabranog sustava uzbude sinkronog generatora u simulacijskom sučelju. Prikazati utjecaj odabranog sustava uzbude na vladanje sinkronog generatora simulacijom karakterističnih pogonskih stanja.

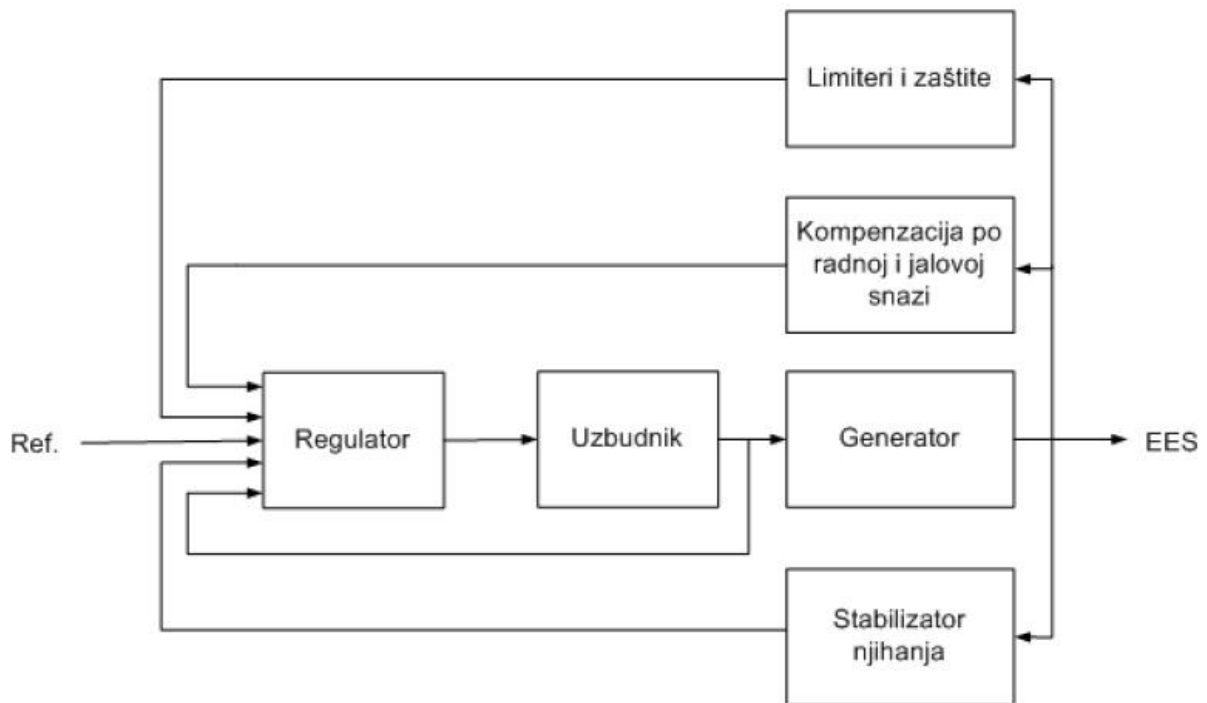
2. SUSTAVI UZBUDE

Da bi omogućili promjenu uzbude uz izvor dodajemo i pripadajući upravljačko-regulacijski sustav te opremu za zaštitu i brzo razbuđivanje te novonastalu cjelinu nazivamo sustavom uzbude.

Sustavi uzbude sinkronog generatora osiguravaju istosmjernu struju uzbuđnog namota sinkronog generatora što im se pripisuje kao osnovna zadaća. Također sustavi uzbude osiguravaju regulaciju napona na stezaljkama generatora i neke funkcije zaštite jer prilagodbom parametara osigurava ispravan rad sinkronog generatora pri različitim iznosima struja opterećenja i faktora snage.

Sastavni dijelovi sustava uzbude su[1]:

- Regulator
- Uzбудnik
- Kompensacija po radnoj i jalovoj snazi
- Limiteri i zaštite
- Stabilizator elektromehaničkih njihanja



Slika 2.1. Blokovski prikaz sustava uzbude[1]

Ukoliko bi pojednostavljeno promatrali sustav uzbude zaključili bismo da se sastoji od uzбудnika, automatskog regulatora napona i ručnog regulatora napona.

2.1. Vrste sustava uzbude

Kao izvori uzbude koriste se 3 osnovna rješenja[1]:

- statička uzbuda
- istosmjerna rotacijska uzbuda
- izmjenična rotacijska uzbuda[1]

Prema načinu uzbuđivanja uzбудne sustave dijelimo na:

- Nezavisna- napajanje iz uzбудnika koji se vrti na istoj osovinu s generatorom
- Samouzbuda- početna uzбудna struja iz remanencije ili baterija
- Strana uzbuda- napajanje iz vlastite potrošnje ili stranog izvora

Naziv sustava uzbude		Energija na ulazu uzбудnika	Izvor energije za napajanje uzбудnika	Glavni djelovi uzбудnika
Sustav samouzbude	Bez kompaundacije	električna	Sinkroni stroj	Usmjerivački transformator i tiristorski usmjerivač
	S kompaundacijom			Usmjerivački transformator i kompaundirani transformator,prigušnice,tiristorski i diodni usmjerivači
Sustav nezavisne uzbude	Direktni	mehanička	Pogonski stroj sinkronog generatora	Osovinski generator i statički tiristorski usmjerivač[2]
				Osovinski generator i rotirajući tiristorski usmjerivač(beskontaktni sustav uzbude)[2]
				Izmjenični uzбудnik i statički diodni ispravljač[2]
				Izmjenični uzбудnik i rotirajući diodni ispravljač(beskontaktni sustav uzbude)[2]
				Spojen direktno

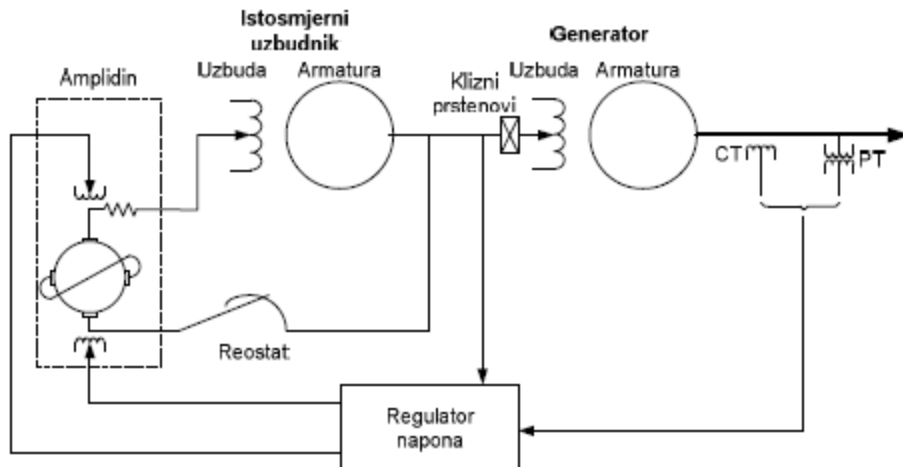
				Istosmjerni elektromehanički uzbudnik	Spojen preko reduktora
	indirektni			Osovinski generator i posebni uzbudni agregat(asinkroni motor i istosmjerni elektromehanički uzbudnik)[2]	
Sustav strane uzbude		Električna	Strana mreža	Posebni uzbudni agregat sa zamašnjakom[2]	
				Ispravljački transformator i tiristorski usmjerivač[2]	

Tablica 2.1. Podjela sustava uzbude s obzirom na vrstu izvora energije za napajanje uzbudnika[2]

„Kako se navodi u [2] izvor energije za napajanje uzbudnika i koncepcija napajanja sklopova automatskog regulatora napona tj povezanost s energetske krugom reguliranog generatora određuju autonomnost sustava uzbude (mogućnosti dase postigne stropni napon) u toku poremećaja u mreži i na taj način bitno utječu na pogonsku pouzdanost stroja.“[2]

2.1.1 Istosmjerna rotacijska uzbuda

Kako se navodi u [3] ova vrsta uzbude izvedena je tako da je „na zajedničku osovinu prigraden istosmjerni generator(uzbudnik) čije su izlazne stezaljke spojene s uzbudnim namotom generatora preko četkica i kliznih prstena. Regulacija uzbudne struje se postiže regulacijom uzbude uzbudnika pomoću automatskog regulatora.“[3]



Slika 2.2. Prikaz sustava istosmjerne rotacijske uzbude[1]

Ovo je najstarije rješenje te se u novim strojevima više ne primjenjuje zbog lošeg rješenja kolektora uzbuđnika. Jer prijenos svih uzbuđnih snaga je ograničen na vršno 4 do 5 % nazivne snage generatora jer se snaga prenosi četkicama i kliznim prstenovima.

Primjer ovog sustava uzbude je HE Dubrovnik

Opći podatci[4]:

- -Položaj: Plat kod Cavtata, 550 m od mora, akumulacija u Bosni i Hercegovini, koristi vode Trebišnjice
 - Tip: akumulacijska
 - Godina početka pogona 1965.
 - Ukupna snaga :108+108 MW
- Energetski podatci:
- Instalirani protok : $Q_i=90 \text{ m}^3/\text{s}$
 - Neto pad : 272 m[4]



Slika 2.3. Fotografija sinkronih generatora 108 kV u HE Dubrovnik[1]

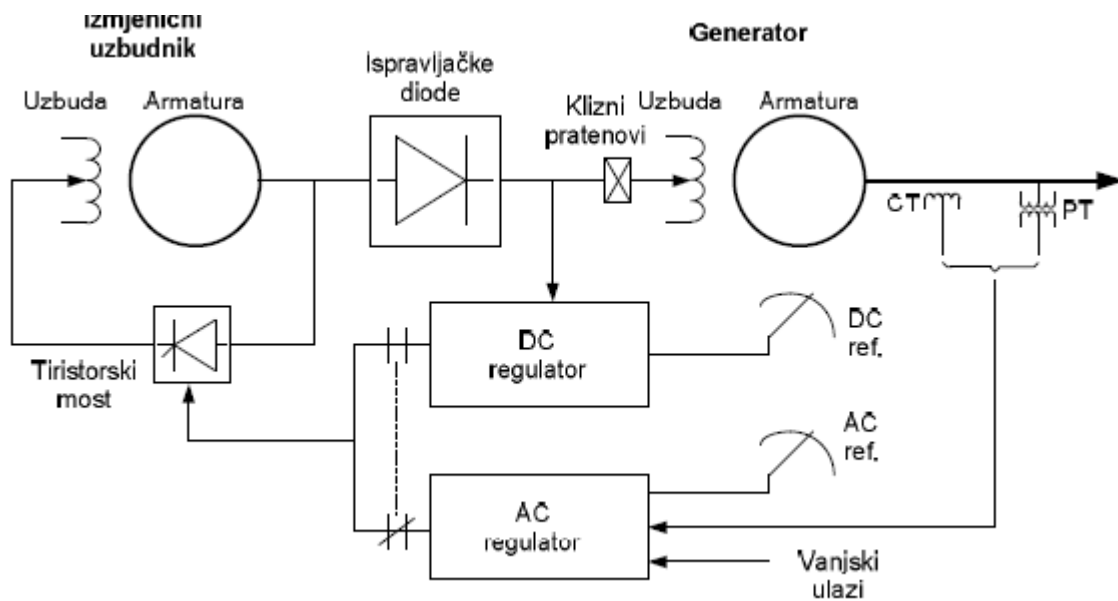
Iako su ovi sustavi još prisutni u industriji, postupno se zamjenjuju sustavima izmjenične i statičke uzbude kao što je i ovaj sustav [4] zamijenjen te je u periodu od 2011.- 2016. godine hidroelektrana revitalizirana s povećanjem snage agregata sa 108 na 126 MW.[4]

2.1.2. Izmjenična rotacijska uzbuda

Ovaj sustav uzbude koristi izmjenični uzбудnik te diode kao ispravljač. Uzbuda se napaja preko kliznih prstenova a uzbuda uzбудnika je upravljana tiristorskim mostom.

Izmjenični uzбудnici u pravilu se koriste na sinkronim generatorima s diodnim ispravljačima na rotoru. Budući da izmjenični uzбудnik i sinkroni generator koriste istu osovinu, diodni ispravljač je spojen direktno na armaturni namot.[5]

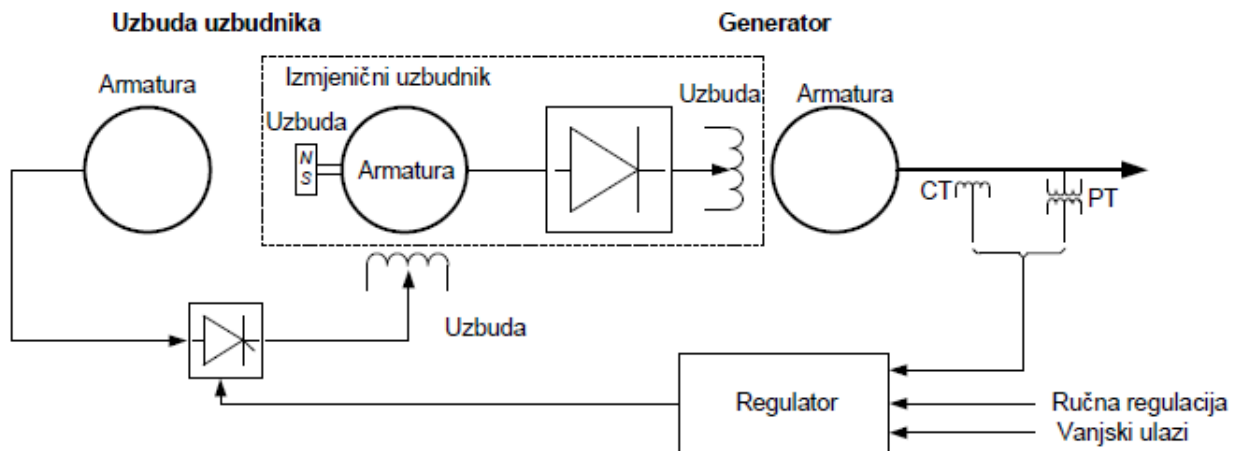
Ovaj sustav uzbude ima dva načina regulacije. Istosmjerni regulator koji služi kao rezervni regulator a koristi se za održavanje referentne vrijednosti napona uzbude i izmjenični regulator automatske regulacije napona generatora.



Slika 2.4. Prikaz izmjenične rotacijske uzbude[1]

2.1.2.1. Izmjenična rotacijska uzbuda s rotirajućim diodama

Prema [3] „kao uzбудnik služi mali sinkroni generator koji ima uzbudu na statoru a armaturni namot na rotoru. Taj uzбудnik je zajedno s ispravljačkim uređajem montiran na osovinu generatora i s njim se zajedno vrti. Armatura uzbudnika je preko ispravljačkog uređaja spojena s uzbuđnim namotom sinkronog generatora.“[3]



Slika 2.5. Sustav uzbude s izmjeničnom rotacijskom uzbuđom s rotirajućim diodama[1]

A nedostatak ovog sustava je nemogućnost direktnog mjerenja struje uzbude. Primjer ovog sustava uzbude je HE Vinodol



Slika 2.6. Lokvarsko jezero-Akumulacija HE Vinodol[6]

Opći podaci:

- položaj: područje Županije primorsko-goranske, u mjestu Tribalj
- tip: visokotlačna akumulacijska derivacijskog tipa
- godina početka pogona: 1952.

Energetski podaci[7]:

- instalirani protok: $Q_i = 16,7 \text{ m}^3/\text{s}$
- srednji bruto pad: $H = 658,50 \text{ m}$
- srednji neto pad: $H = 648 \text{ m}$
- instalirana snaga: 94,5 MW (3 agregata x 2 turbine x 15,75 MW)

-maksimalna ostvarena godišnja proizvodnja: (1976.-2006.) $E_{max} = 197 \text{ GWh}$ [7]



Slika 2.7. Agregati s po dvije turbine instalirane snage 15,75MW[1]

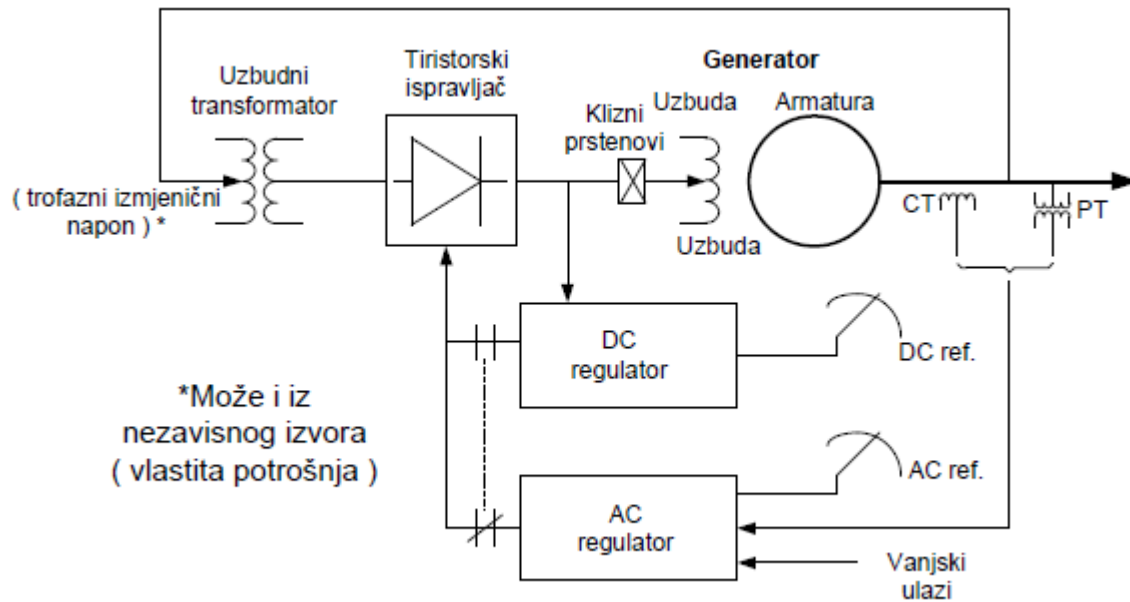
2.1.3 Statička uzbuda

Novije elektrane imaju sigurnosne sustave pomoćnog napajanja koji se koriste u slučaju nestanka električne energije.

Prema [3] „kod statičke uzbude je istosmjerni generator zamijenjen statičkim ispravljačem. Struja iz izmjeničnog izvora se ispravlja upravljivim tiristorskim ispravljačem na koji djeluje regulator uzbudne struje.“[3]

Ovaj sustav pomoćnog napajanja omogućio je razvoj statičke uzbude u obliku upravljivih ispravljača koji preko kliznih prstenova napajaju armaturni namot generatora. Uzbudni transformator moguće je

napajati iz pomoćnog izvora ili sa stezaljki sinkronog generatora.



Slika 2.8. Sustav statičke uzbude[1]

Kako navodi [2] „pri velikim sniženjima napona napajanja (izazvanih generatoru bliskim smetnjama u mreži), aktivira se uređaj za potpuno otvaranje tiristora koji pri takvim smetnjama zamjenjuje regulator napona i impulsni uređaj tiristorskog ispravljača.“[2]

Kod ovog sustava se pojavljuje problemi s forsiranjem uzbude u prijelaznim stanjima koji dovodi do razvijanja ovog sustava gdje se taj problem riješi tako da se uzbuda napaja preko komaundacijskog transformatora.

Primjer statičkog sustava uzbude je HE Peć Mlini (BiH)



Slika 2.9. Derivacijsko-protočna HE Peć Mlini [8]

Osnovni podatci[8]:

Broj agregata : 2

Instalirana snaga: 15 MW

Tip hidroelektrane: Derivacijsko- protočna

Godina stavljanja u pogon 2004.

Prividna snaga: 18 MVA

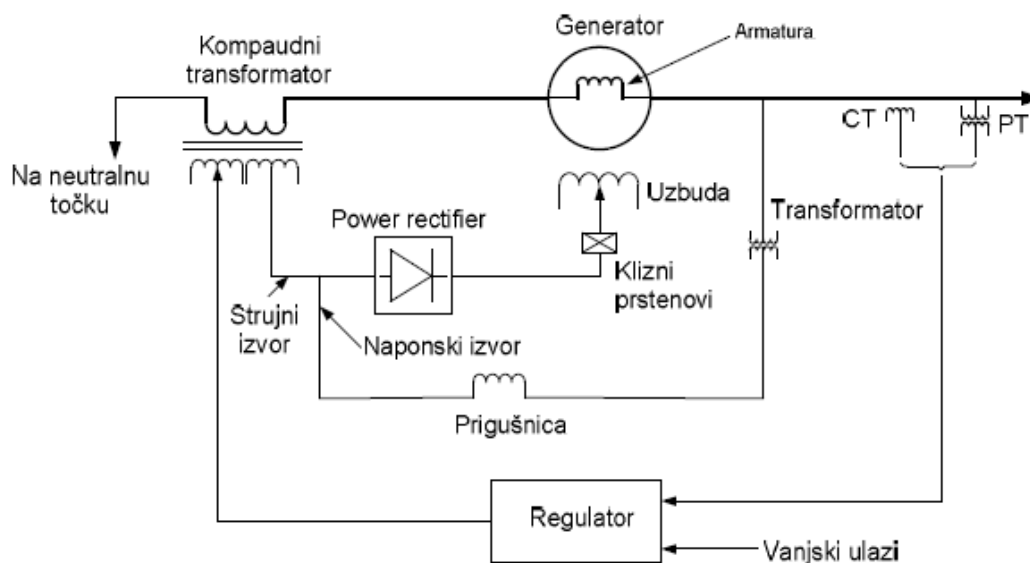
Tip turbine : Francis[8]



Slika 2.10. Trofazni sinkroni generatori KONČAR 18MWA[8]

2.1.3.1. Statička uzbuda s kompaundirajućim namotom

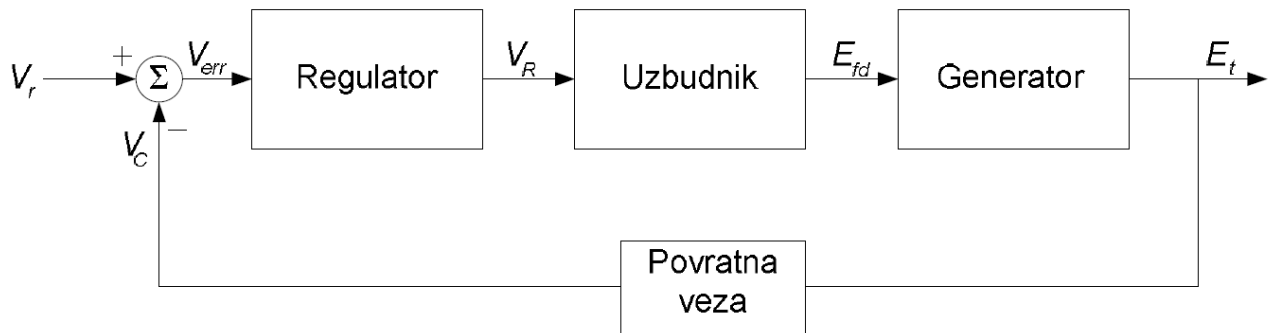
Uzbuda se napaja kompaundacijskim transformatorom korištenjem struje generatora i napajanja preko naponskog transformatora sa stezaljki generatora. Upravljanje struje se vrši pomoću kompaundacijskog transformatora. Omogućava brzo forsiranje uzbude s prijelaznim stanjima. [1]



Slika 2.11. Sustav statičke uzbude s kompaundirajućim namotom[1]

2.2. Regulacijska struktura

Regulacijska struktura sustava uzbuđe sastoji se od regulatora koji upravlja naponom sinkronog generatora ovisno o zadanoj vrijednosti.



Slika 2.12. Regulacijska struktura[1]

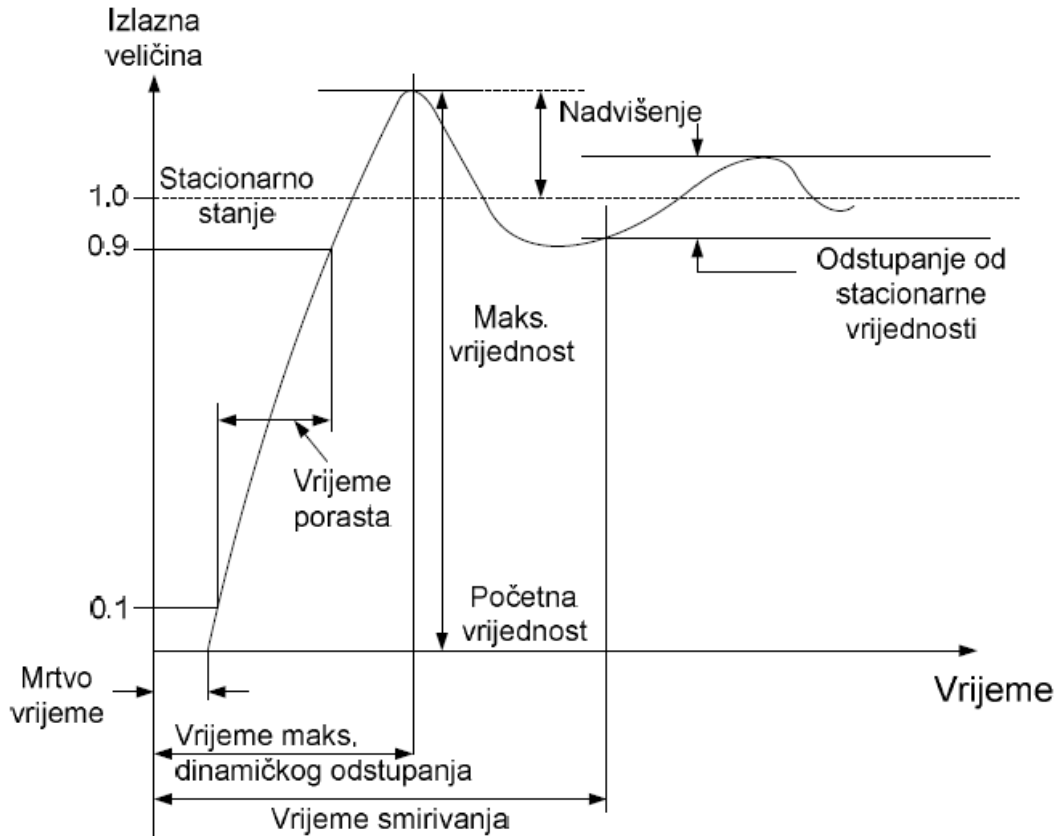
Glavna obilježja sustava uzbuđe su[2]:

- Faktor forsiranja(omjer maksimalnog i nazivnog napona uzbuđe)
- Brzina odziva (porast napona u jedinici vremena)

Brzina odziva sustava uzbuđe je vrijednost koja karakterizira dinamičko ponašanje sustava uzbuđe, a dobiva se iz odziva napona uzbuđnika u praznom hodu na skokovitu promjenu ulaznog napona, proračunom srednje brzine u smjeru porasta ili sniženja napona uzbuđe, unutar određenog vremena. [2]

Dinamički pokazatelji kakvoće regulacije su[1]:

- Vrijeme smirivanja
- Vrijeme porasta
- Mrtvo vrijeme
- Maksimalno odstupanje



Slika 2.13. Odziv sustava na referentnu vrijednost tipa odskočne funkcije[1]

2.2.1. Zahtjevi za regulacijsku strukturu

Odabir regulatora i izvedba regulacijske strukture sinkronog generatora ovisi o njegovom načinu rada i izvedbi sustava uzbuđene.

Zahtjevi s obzirom na način rada[1]:

- Rad generatora na EES
- Dijeljenje jalove snage među generatorima
- Otočni rad generatora

Osnova regulacijske strukture sustava uzbuđene sinkronog generatora je regulator napona.

2.2.1.1. Otočni režim rada generatora

Kod rada generatora u otočnom režimu rada osnovni zahtjev je regulacija napona.

Kako sinkroni generator proizvodi jalovu snagu koja ovisi o teretu, povećanjem tereta napon generatora pada ako nemamo regulaciju napona.

Dodavanjem regulatora napona on vrijednost napona sinkronog generatora drži konstantnom čija vrijednost ovisi vrijednosti zadanoj referencom. Regulator napona može biti izveden kao regulator P,PI ili PID.

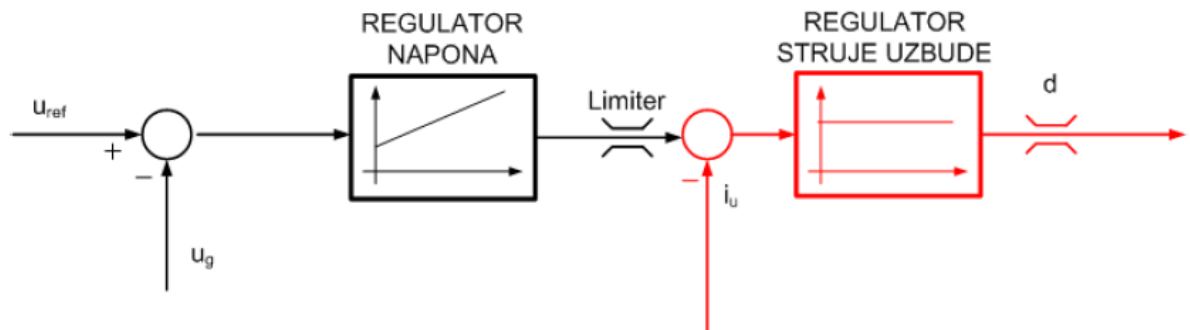
Ulaz u regulator napona je razlika vrijednosti napona sinkronog generatora i referentne vrijednosti podešene na regulatoru napona.

Izlaz regulatora napona ovisi o načinu upravljanja tj o izvedbi energetskog pretvarača kojim upravljamo[2]:

- Referentna vrijednost struje uzbude
- Kut vođenja tiristora
- Period vođenja IGBT-a

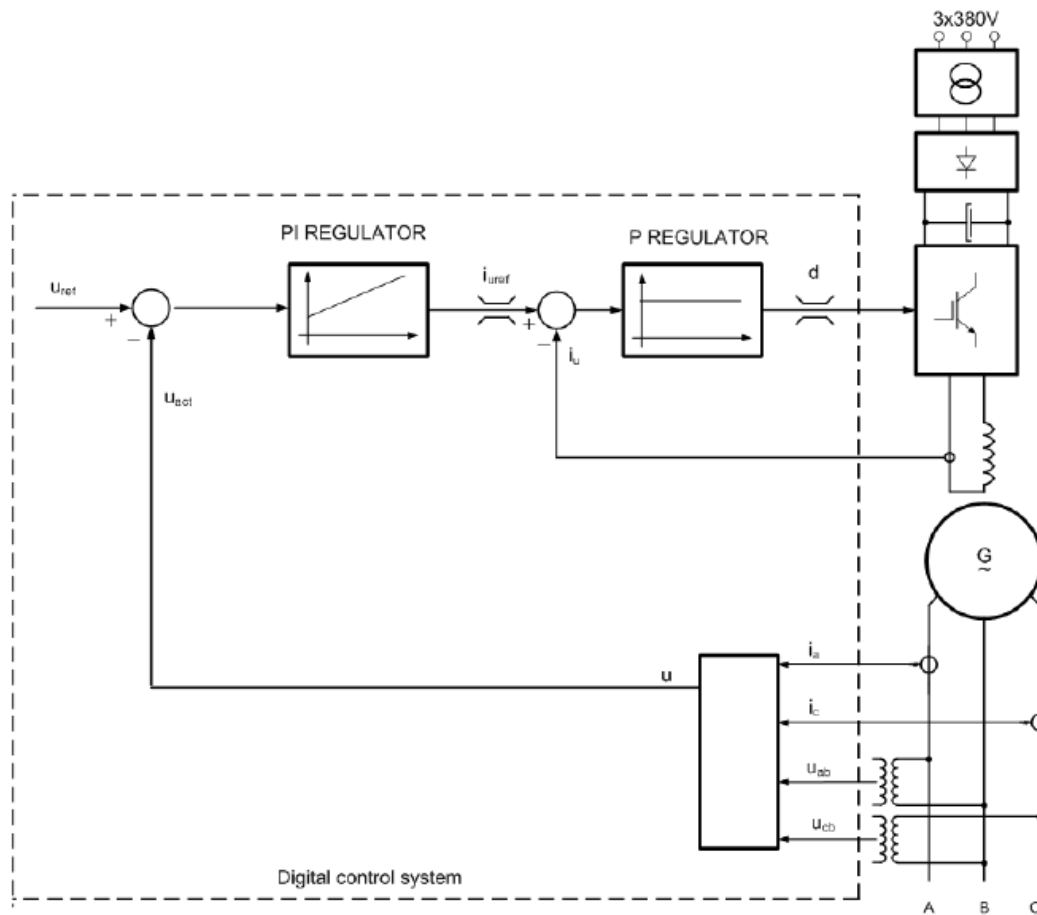
Izlaz iz regulatora napona je potrebno limitirati tako da se ograniči od nule do maksimalne vrijednosti napona koja je dozvoljena na stezaljkama generatora.

Ako je moguće mjerenje uzbudne struje regulatoru napona se dodaje regulator P-tipa za regulaciju struje uzbude koji poboljšava dinamiku regulacije.



Slika 2.14. Prikaz povezivanja regulatora napona i regulatora uzbudne struje[1]

Na prikazanoj slici 2.14. izlazna veličina iz regulatora napona je referentna vrijednost struje uzbude, a ulaz u regulator struje uzbude je razlika između referentne struje (izlaz regulatora napona) uzbude u u odnosu na mjerenu vrijednost struje uzbude.



Slika 2.15. Regulacijska struktura sinkronog generatora u otočnom režimu rada. [1]

2.2.1.2. Rad generatora spojenog na EES

Spajanjem na mrežu zahtjeva se određena kvaliteta energije u opskrbi što je uvjetovano konstantnim naponom, frekvencijom i trajnom raspoloživošću.

Dinamičko održavanje konstantnog napona u elektroenergetskom sustavu temeljni je zahtjev kvalitete snage. Pasivni R, L, C elementi koji modeliraju pojave u elektroenergetskom sustavu kao i aktivni elementi kao što su motori zahtijevaju radne i jalove tokove snaga.

Kako određeni uređaji odnosno naprave u elektroenergetskom sustavu zahtijevaju jalovu snagu distributer ju mora osigurati.

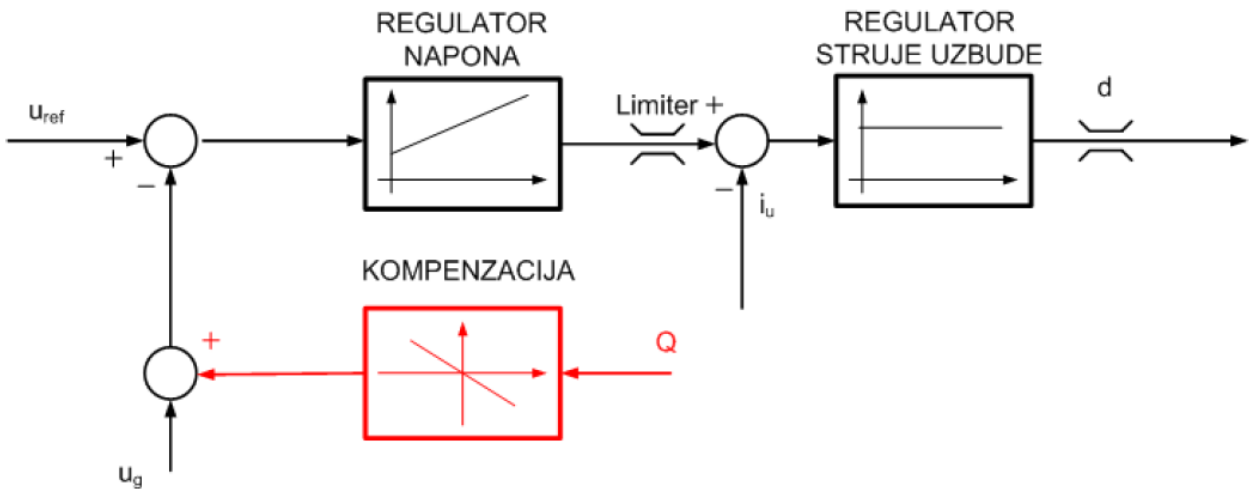
Proizvodnja ili kompenzacija jalove snage je moguća na sljedeće načine:

- Kontrolom uzbuđenog napona sinkronog generatora automatskom regulacijom napona

- Postavljanjem kondenzatorskih baterija i sinkronih kompenzatora na različitim mjestima elektroenergetskog sustava koji su kontrolirani statičkim regulatorima napona. [1]

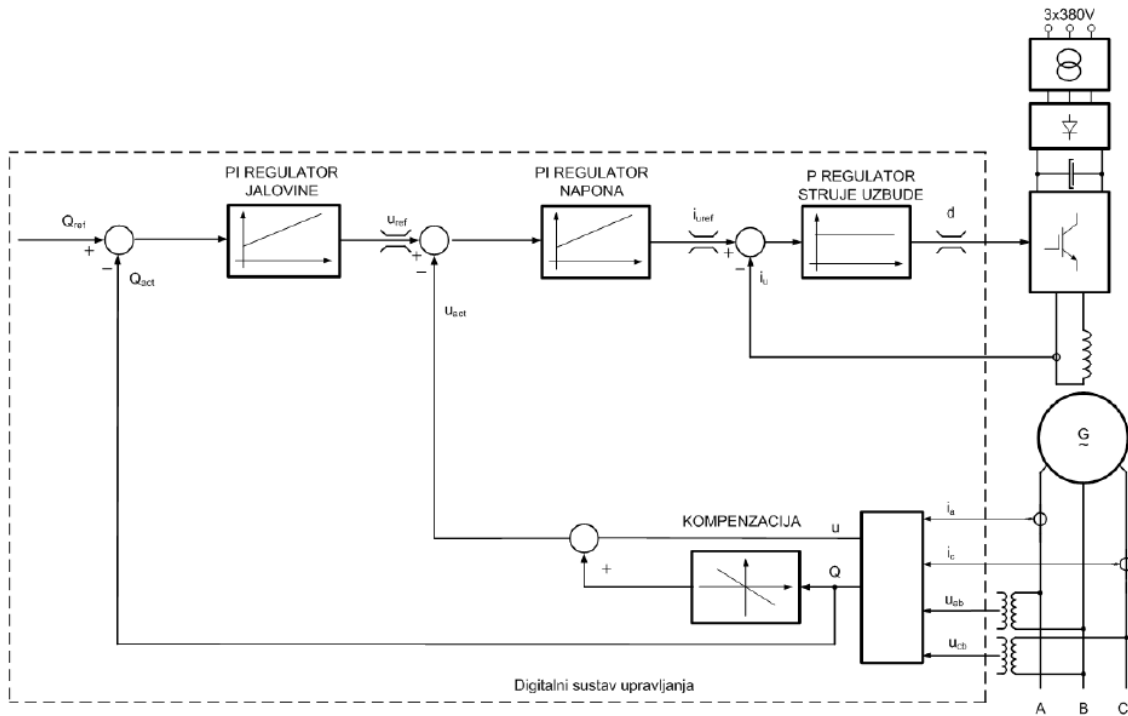
Kako je kontrola napona povezana s ravnotežom jalove snage u elektroenergetskom sustavu, da bi smanjili gubitke nastale povećanjem struje u vodovima potrebno je proizvoditi jalovu snagu što je moguće bliže mjestu njena iskorištavanja.

Ako je sinkroni generator izveden tako da se jalova snaga regulira promjenom reference napona regulacijskoj strukturi dodajemo kompenzaciju po jalovoj snazi generatora .



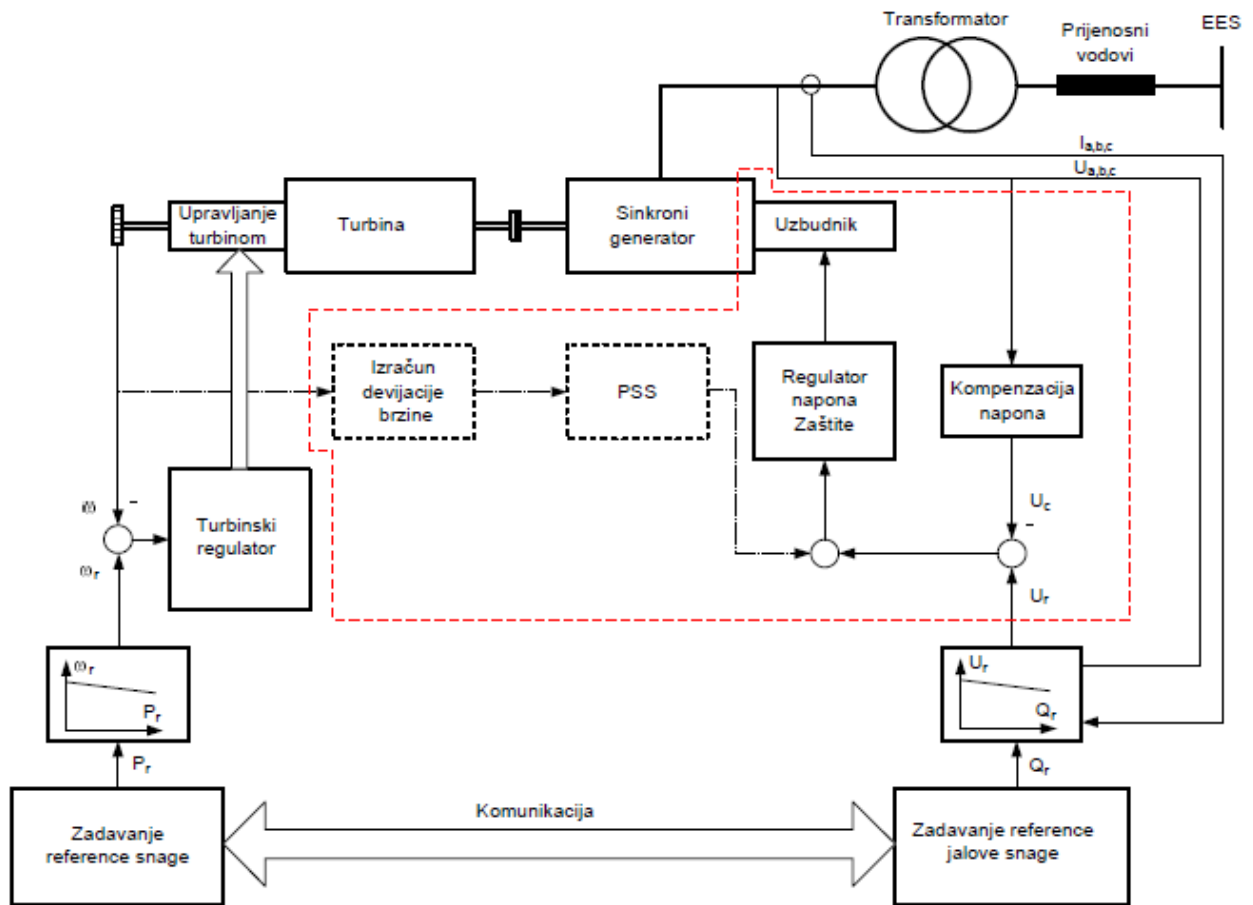
Slika 2.16. Regulacijska struktura s kompenzacijom jalove snage[1]

Ovom sustavu često se dodaje i regulator jalove snage PI-tipa s ulazom odstupanja referentne vrijednosti jalove snage od ulaza kompenzatora jalove snage tj. mjerene veličine jalove snage sinkronog generatora.



Slika 2.17. Regulacijska struktura sinkronog generatora spojenog na EES[1]

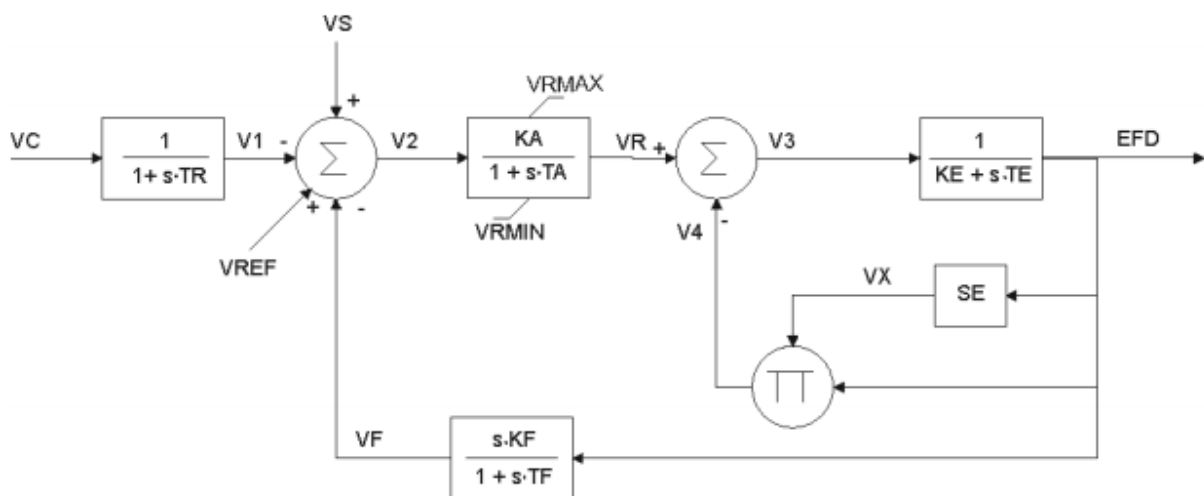
Kako se promjenom napona, radna i jalova snaga koja se može prenijeti preko pojne mreže također mijenjaju, iz toga slijedi da upravljanje napona ometa aktivnu kontrolu napajanja (brzine). Odvojena obrada signala i kontrole brzine temelji se na njihovoj lošoj povezanosti i nužnosti. Jedan od načina rješavanja ovog spajanja je dodavanje ARN-u u takozvani PPS kojemu je ulaz brzina ili aktivno odsutpanje snage [5]



Slika 2.18. Struktura upravljanja sinkronim generatorom[1]

3. MODEL SUSTAVA

Simulacija je izvršena u programu DIgSILENT PowerFactory gdje kao koristimo model SMIB(single-machine infinite bus system) sustava gdje je model sinkronog generatora i sustava uzbude spojen na sabirnice beskonačne snage a kao sustav uzbude koristimo model regulatora IEEE1 koji predstavlja istosmjerni tip sustava uzbude.



Slika 3.1. Model IEEE1 sustav uzbude[9]

Oznaka	Mjerna jedinica	Opis
T_R	[Sekunda]	Vremenska konstanta filtera
T_A	[Sekunda]	Vremenska konstanta regulatora
T_E	[Sekunda]	Vremenska konstanta uzбудnika
T_F	[Sekunda]	Vremenska konstanta povrata
K_A	[p.u.]	Pojačanje regulatora
K_E	[p.u.]	Konstanta uzбудnika
K_F	[p.u.]	Povratno pojačanje
$V_{R Max}$	[p.u.]	Maksimalni izlazni napon regulatora
$V_{R Min}$	[p.u.]	Minimalni napon izlaza regulatora

E_1	[p.u.]	Zasićenje
$S(E_1)$	[p.u.]	Funkcija zasićenja uzбудnika na odgovarajućoj voltaži uzbudnika, E_1
E_2	[p.u.]	Zasićenje
$S(E_2)$	[p.u.]	Funkcija zasićenja uzbudnika na odgovarajućoj voltaži uzbudnika, E_2

Tablica 3.1. Parametri sustava uzbude IEEE1

Dozvoljeni raspon parametara za upravljanje ovim sustavom[9]:

$$0 \leq T_R < 0.5$$

$$-1 \leq K_E \leq 1$$

$$10 < K_A < 500$$

$$0.04 < T_E < 1$$

$$0 \leq T_A < 1$$

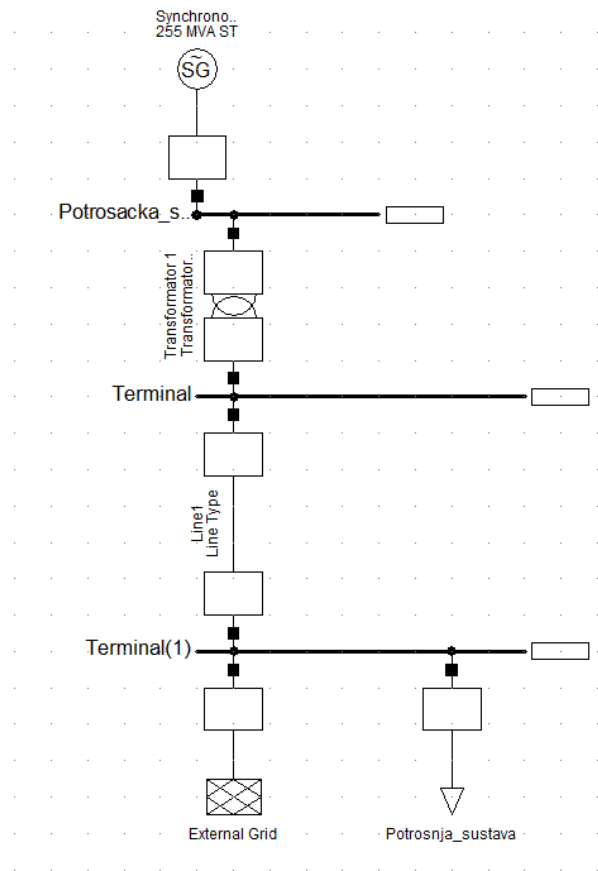
$$0 < K_F < 0.3$$

$$0.5 < V_{R\ Max} < 10$$

$$0.04 < T_F < 1.5$$

$$-10 < V_{R\ Min} < 0$$

$$5 \leq T_F/K_F \leq 15[9]$$



Slika 3.2. Model SMIB sustava

3.1. Simulacija kratkog spoja

Za primjer karakterističnog pogonskog stanja sinkronog generatora promatrat ćemo kratki spoj na različitim udaljenostima prijenosnog voda te kako sustav uzbude utječe na određene poremećaje nastale u prijenosnom sustavu.

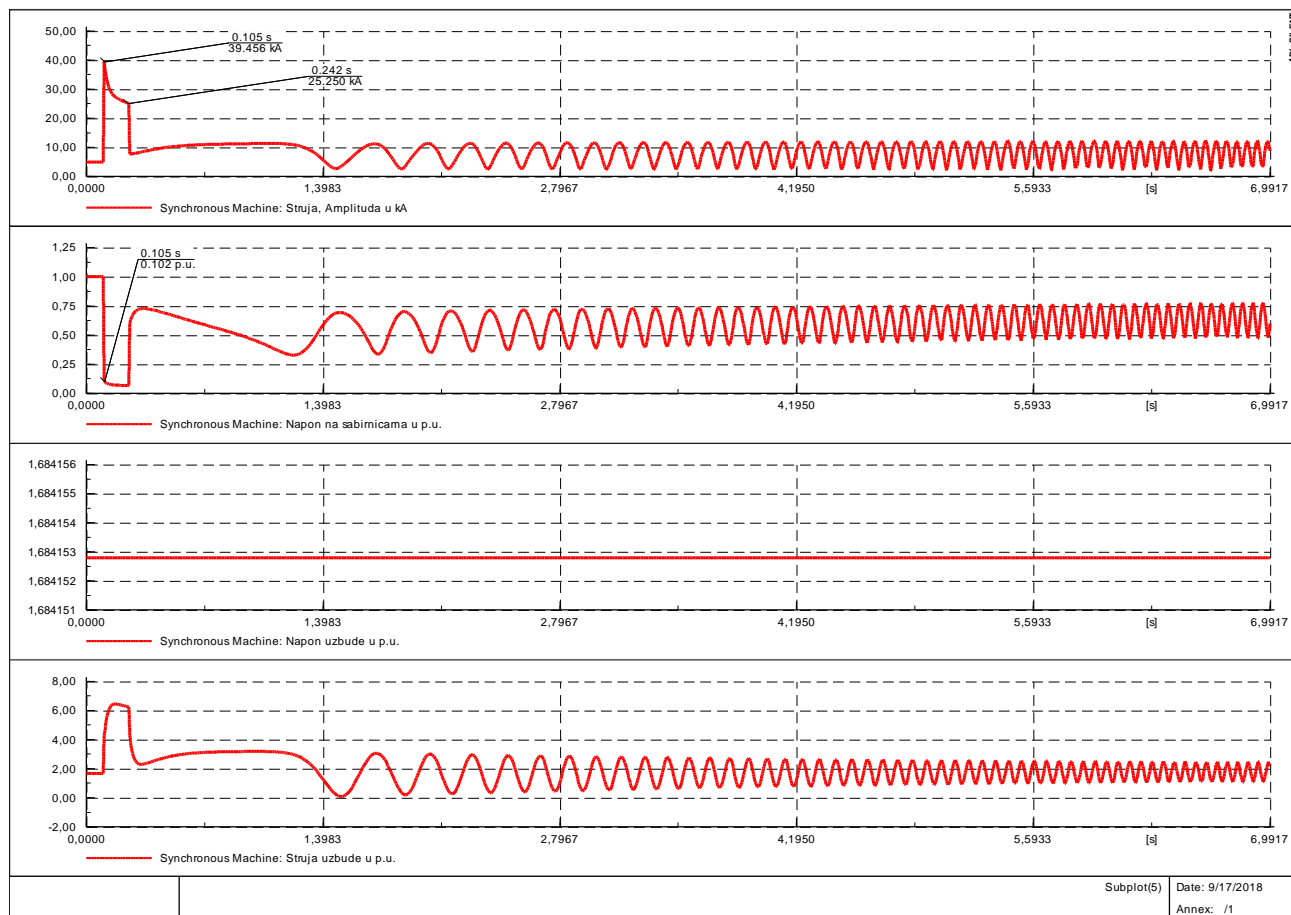
Simulaciju ćemo izvršiti za kratki spoj nastao u trenutku 0.1s s trajanjem do 0.25s na prijenosnom vodu duljine 100 km na 0.1%, 50% i 99% duljine voda. Da bi mogli promatrati utjecaj uzbude na prijenosni sustav usporedit ćemo simulaciju sa sustavom uzbude i bez njega te promatrati što se događa u odnosu na udaljenost na kojoj je došlo do kratkog spoja te na odabranom primjeru promotriti utjecaj promjene parametara uzбудnika.

	Parameter	
► Tr	Measurement Delay [s]	0.
Ka	Controller Gain [pu]	20.
Ta	Controller Time Constant [s]	0.01
Ke	Exciter Constant [pu]	1.
Te	Exciter Time Constant [s]	0.01
Kf	Stabilization Path Gain [pu]	0.05
Tf	Stabilization Path Time Constant [s]	1.
E1	Saturation Factor 1 [pu]	3.9
Se1	Saturation Factor 2 [pu]	0.1
E2	Saturation Factor 3 [pu]	5.2
Se2	Saturation Factor 4 [pu]	0.5
Vmin	Controller Output Minimum [pu]	-10.
Vmax	Controller Output Maximum [pu]	10.

Slika 3.3. Postavljeni parametri sustava uzbude

3.1.1. Kratki spoj na početku voda

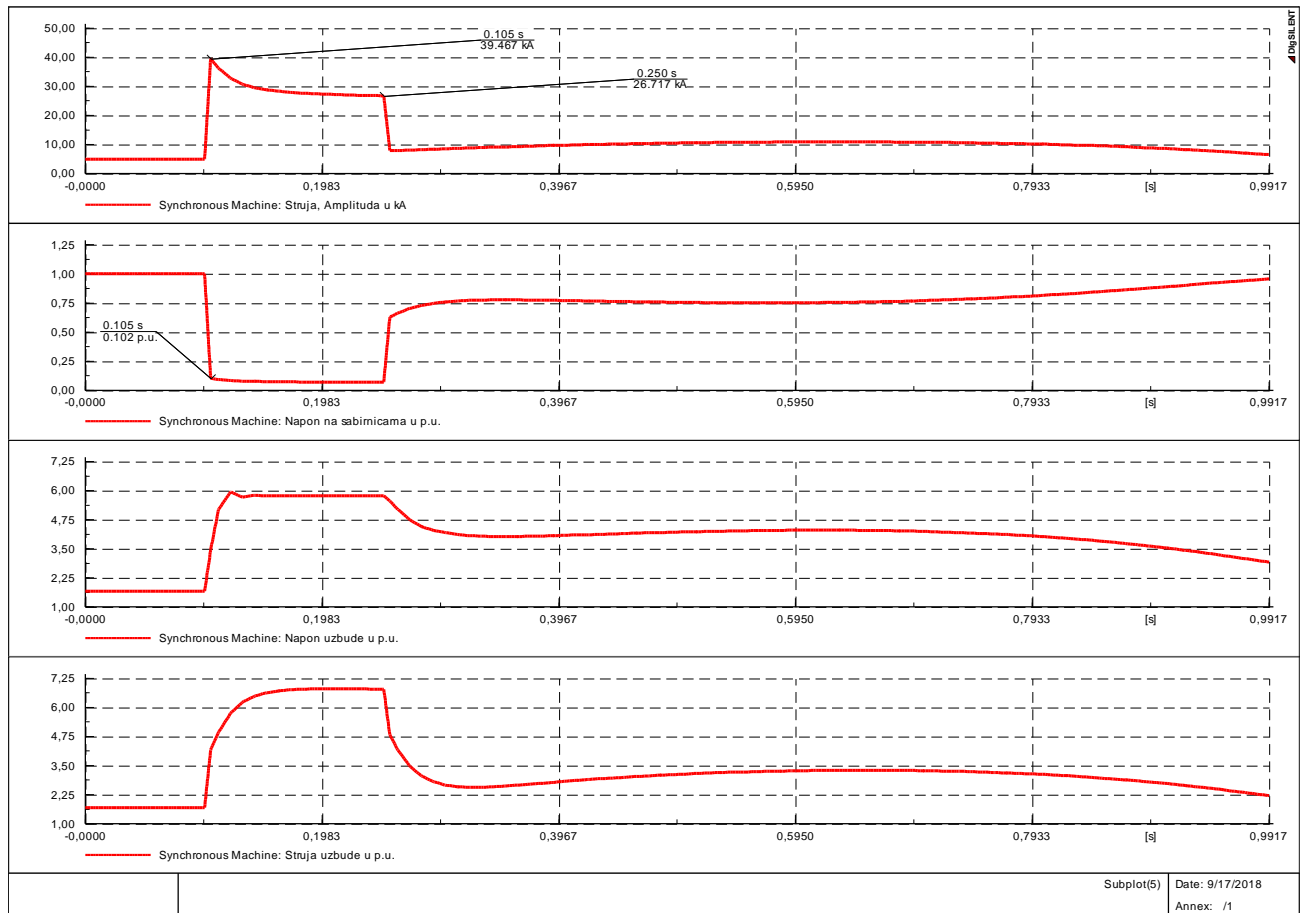
Simulacija je izvršena za parametre postavljene kako je prikazano na slici 3.3. gdje kratki spoj nastupa nakon 0.1[s] trajanja simulacije te traje do 0,25[s] trajanja simulacije. Promotrit ćemo razliku između sustava s uzbudom i sustava bez uzbude te kako uzbuda utječe na sustav.



Slika 3.4. Kratki spoj na 0.1% udaljenosti bez sustava uzbude

Usporedimo li izvršenu simulaciju sa sustavom uzbude i bez njega vidimo da u slučaju bez uzbude nikad neće nastupiti novo stabilno stanje ili će mu trebati jako dug vremenski period jer periode postaju sve gušće i vrijednosti struja tih oscilacija se postupno povećavaju.

Iz simulacija vidimo da uz sustav uzbude imamo nešto veću struju u trenutku kratkog spoja koja iznosi 39,467[kA] u odnosu na simulaciju bez sustava uzbude gdje je struja kratkog spoja 39,456[kA] a propad napona je 0,102 [p.u.]

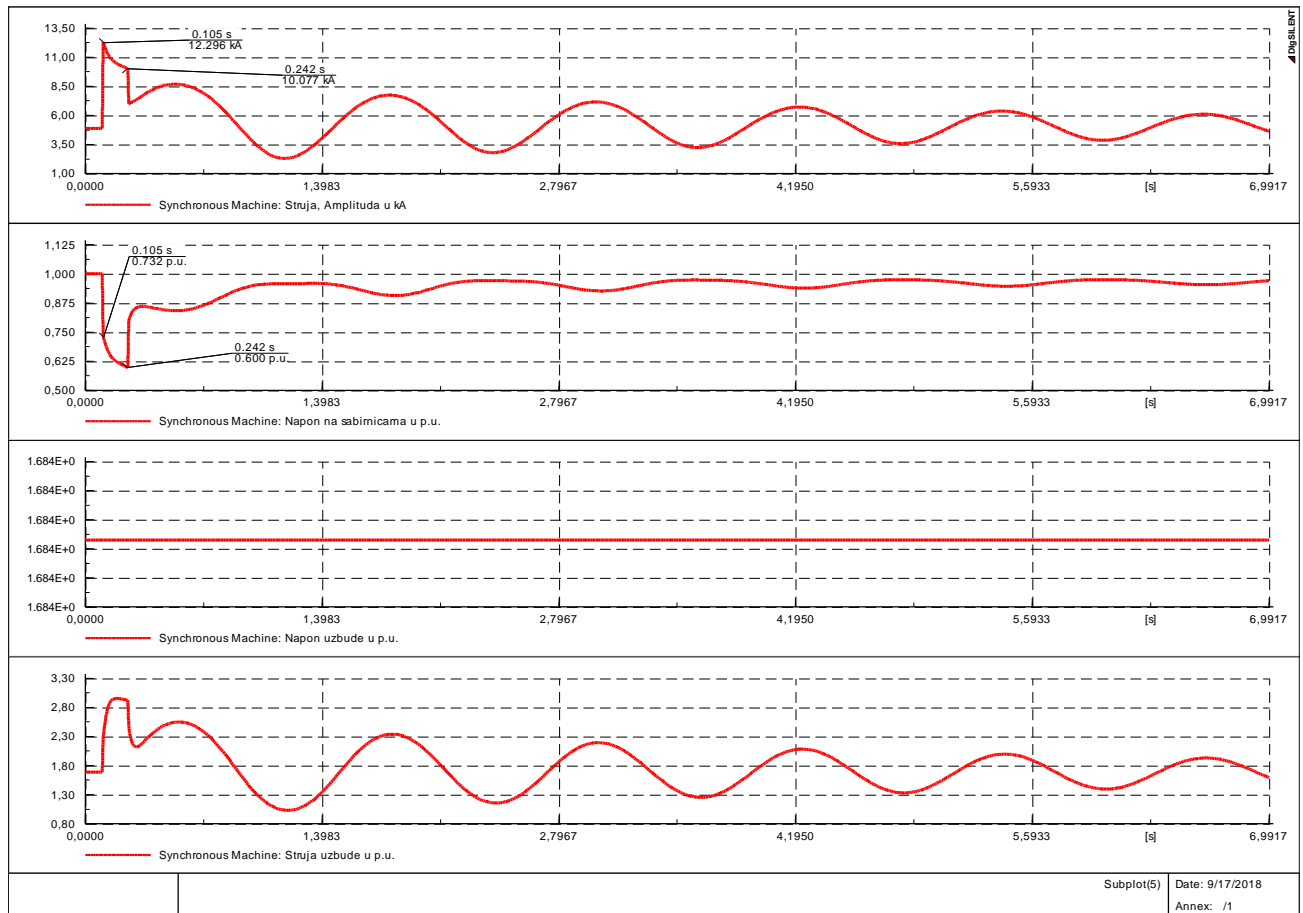


Slika 3.5. Kratki spoj na 0.1% udaljenosti s sustavom uzbude

Promotrimo li simulaciju sa sustavom uzbude vidimo da u trenutku 0.1[s] kada nastupa kratki spoj struja kratkog spoja raste te u tom trenutku reagira sustav uzbude kojemu se povećava struja i napon te smanjuje struju kratkog spoja nakon prestanka istog u 0.25[s] sustav nema tolike oscilacije od početne vrijednosti i brzo postaje stabilan.

3.1.2. Kratki spoj na sredini voda

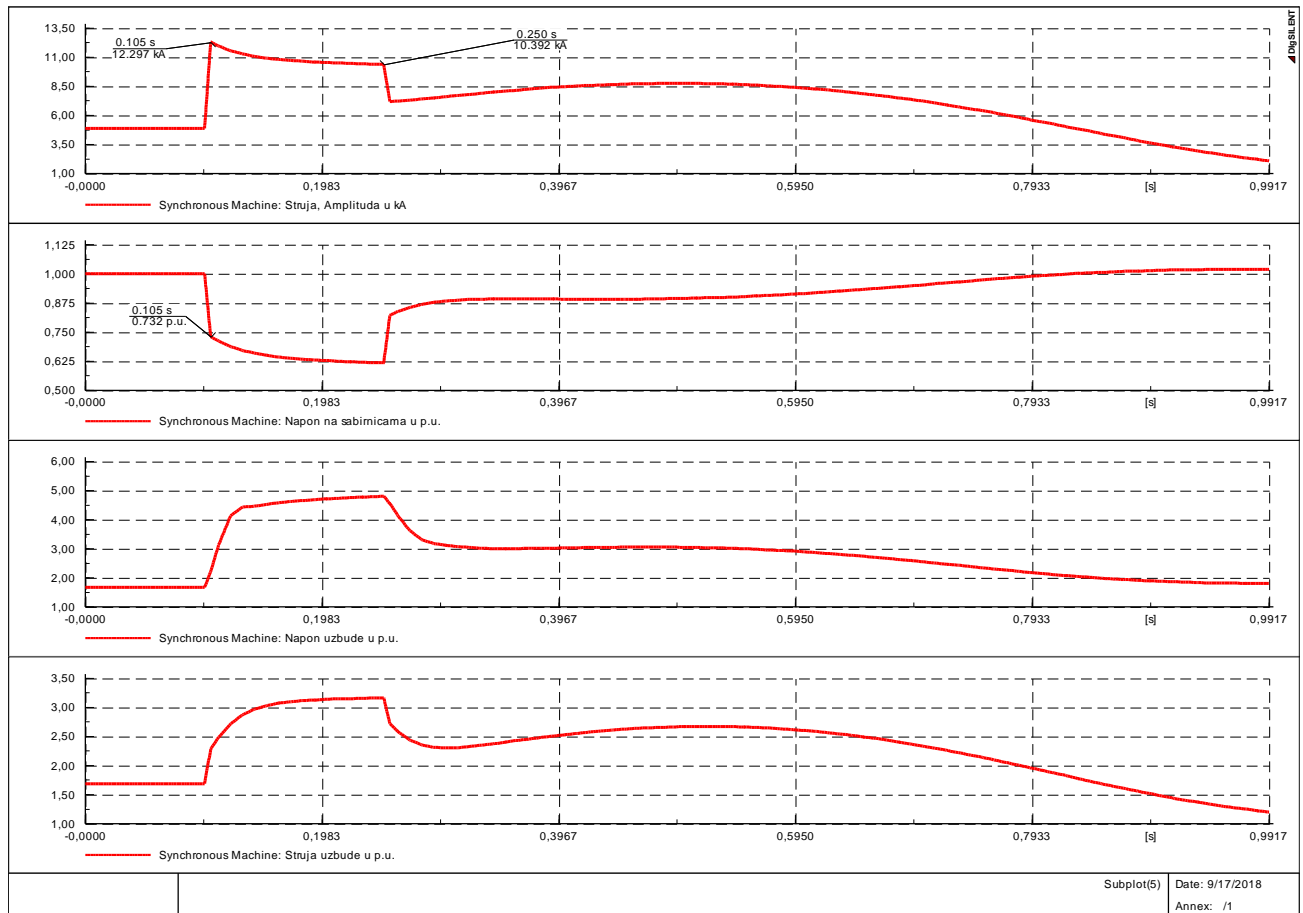
Simulacija je izvršena za parametre postavljene kako je prikazano na slici 3.3. gdje kratki spoj nastupa nakon 0.1[s] trajanja simulacije te traje do 0,25[s] trajanja simulacije. Promotrit ćemo razliku između sustava s uzbudom i sustava bez uzbude te kako uzbuda utječe na sustav.



Slika 3.6. Kratki spoj na 50% udaljenosti bez sustava uzbude

Promotrimo li simulaciju bez sustava uzbude vidimo da su blaža njihanja struje i napona u odnosu na isti slučaj na početku voda te da će sustav sam doći u stabilno stanje.

Iz simulacija vidimo da uz sustav uzbude imamo nešto veću struju u trenutku kratkog spoja koja iznosi 12,297[kA] u odnosu na simulaciju bez sustava uzbude gdje je struja kratkog spoja 12,296[kA]. Te je propad napona u ovom slučaju 0.732[p.u.]



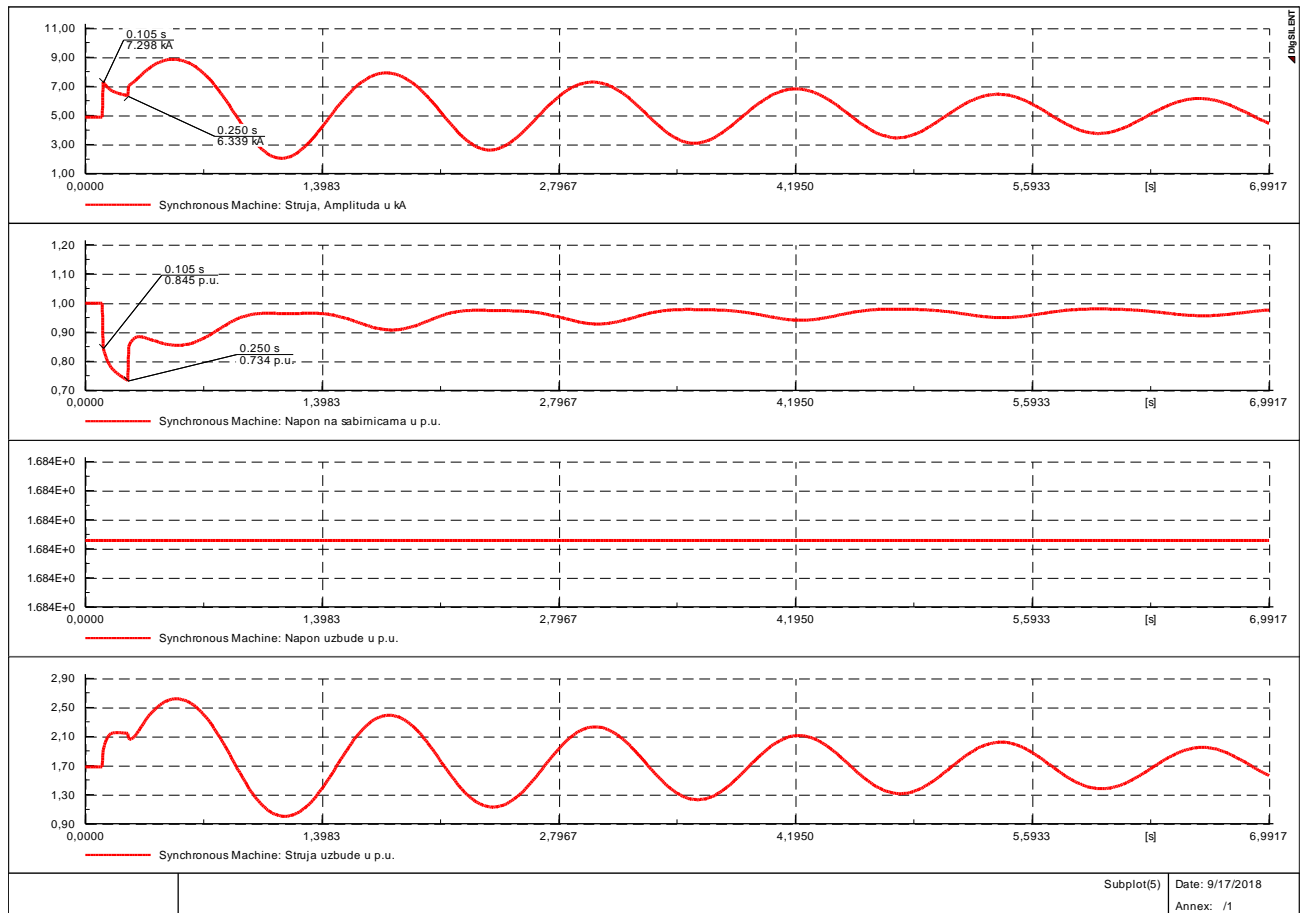
Slika 3.7. Kratki spoj na 50% udaljenosti sa sustavom uzbude

Promotrimo li simulaciju s sustavom uzbude vidimo da u trenutku 0.1s kada nastupa kratki spoj struja kratkog spoja raste te u tom trenutku reagira sustav uzbude te smanjuje struju kratkog spoja te nakon prestanka istog u 0.25s sustav nema tolike oscilacije od početne vrijednosti i brzo postaje stabilan ali ukoliko usporedimo te oscilacije s oscilacijama za isti slučaj na početku voda vidimo da su odstupanja puno manje te da će prije doći u stabilno stanje.

Na sredini voda je otpor voda nešto veći te time je struja k.spoja manja ali pad napona veći u odnosu na k.spoj na početku voda.

3.1.3. Kratki spoj na kraju voda

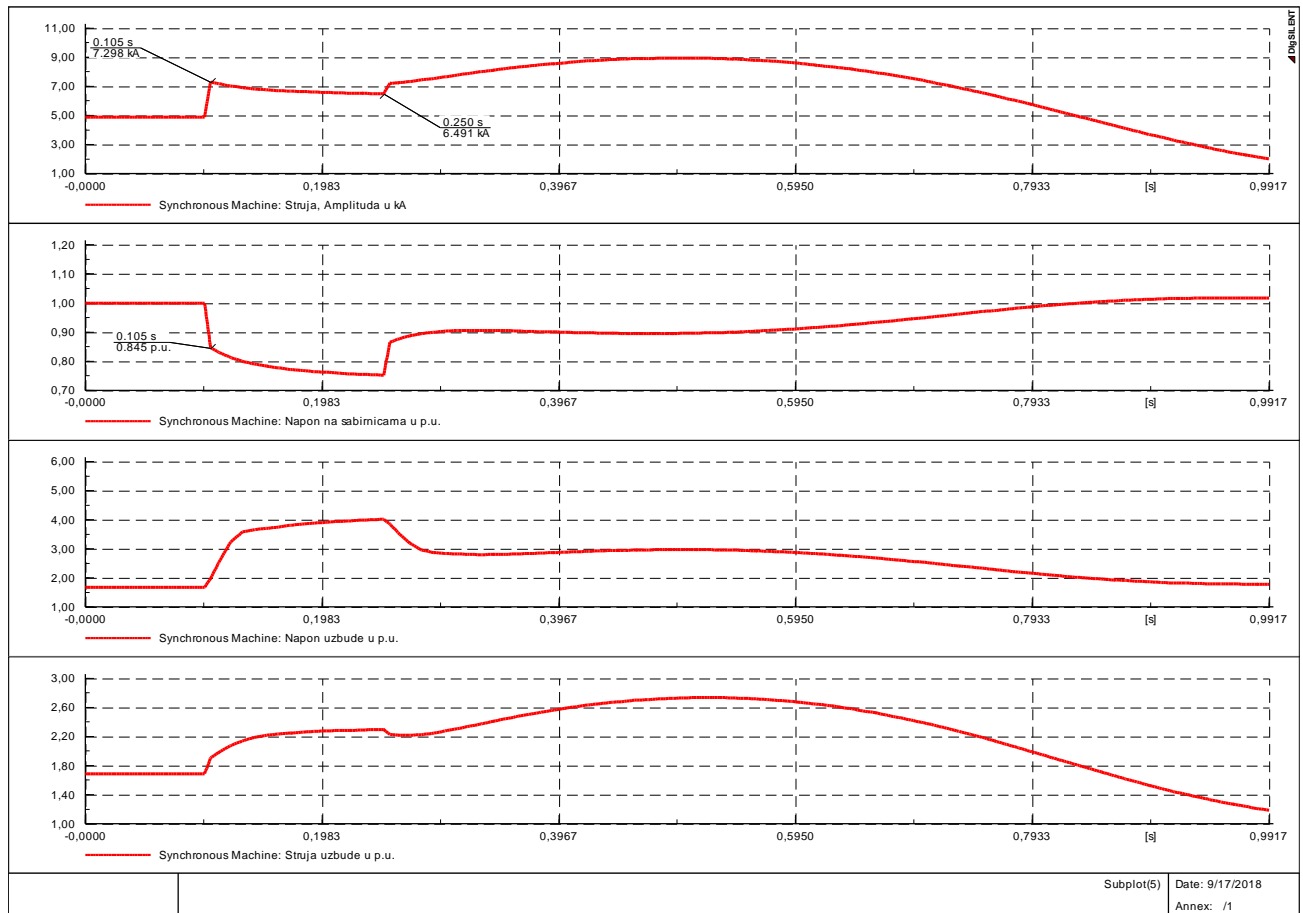
Simulacija je izvršena za parametre postavljene kako je prikazano na slici 3.3. gdje kratki spoj nastupa nakon 0.1[s] trajanja simulacije te traje do 0,25[s] trajanja simulacije. Promotrit ćemo razliku između sustava s uzbudom i sustava bez uzbude te kako uzbuda utječe na sustav.



Slika 3.8. Kratki spoj na 99% udaljenosti bez sustava uzbude

Iz simulacije bez sustava uzbude vidimo da u ovom slučaju na kraju voda sustav naj brže dolazi u stabilno stanje neovisno o uzbudi.

Iz simulacija vidimo da uz sustav uzbude imamo jednaku struju u trenutku kratkog spoja kao i u slučaju bez uzbude koja iznosi 7,298[kA]. A propad napona u oba slučaja iznosi 0.845[p.u.] u trenutku kratkog spoja.



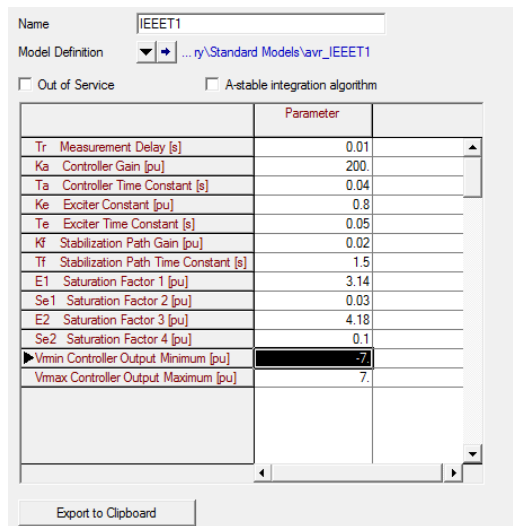
Slika 3.9. Kratki spoj na 99% udaljenosti sa sustavom uzbude

Promotrimo li simulaciju sa sustavom uzbude vidimo da u trenutku 0.1[s] kada nastupa kratki spoj struja kratkog spoja raste te u tom trenutku reagira sustav uzbude te smanjuje struju kratkog spoja te nakon prestanka istog u 0.25[s] vidimo da sustav i dalje nastavlja povećavati struju što možemo pripisati povratku napona ali ako pogledamo vrijednosti oscilacija ne razlikuju se puno od slučaja na sredini voda.

3.1.4. Utjecaj promjene parametara

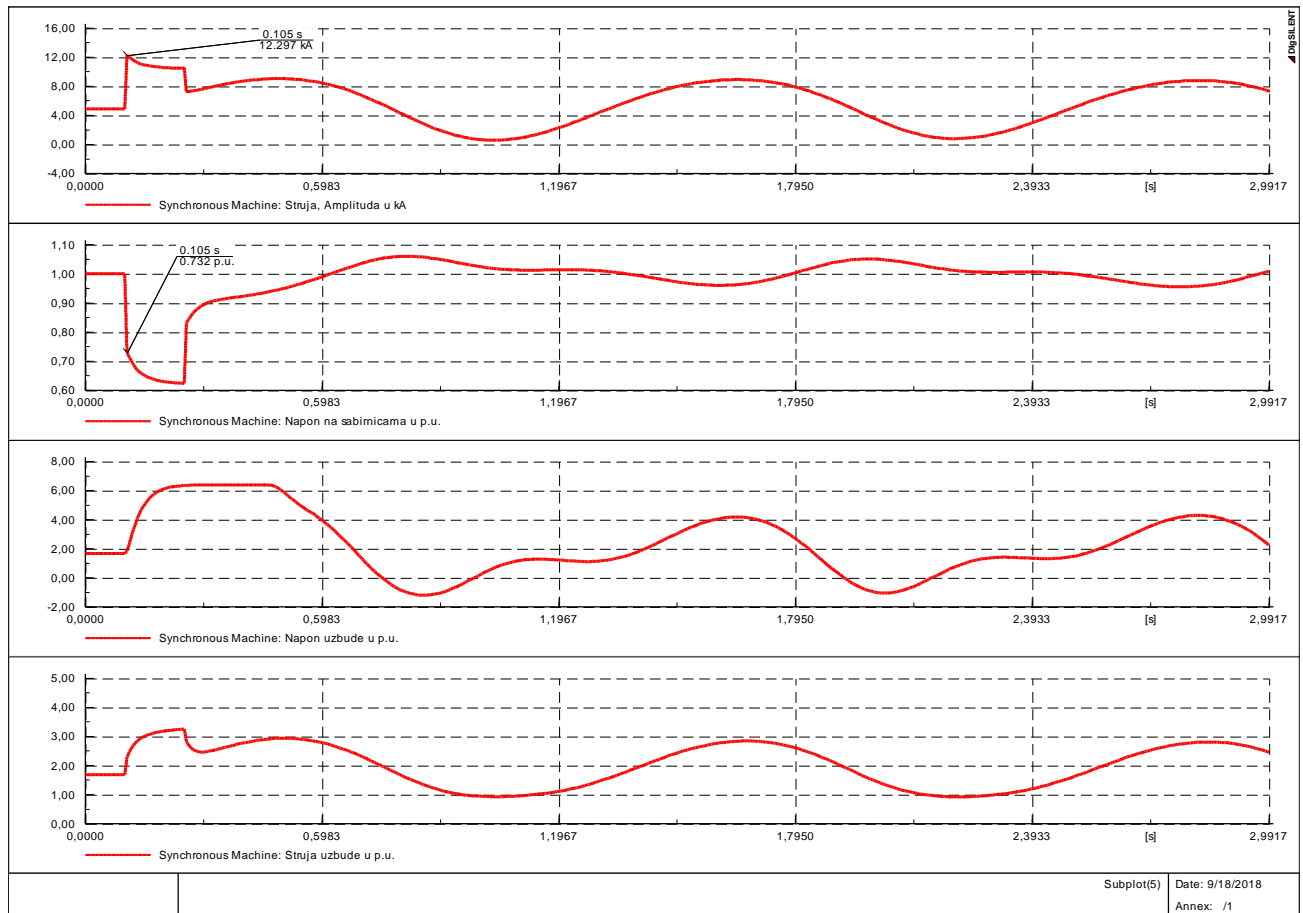
Za primjer ćemo uzeti kratki spoj na sredini prijenosnog voda odnosno na 50% njegove udaljenosti. Simulacija je izvršena za parametre postavljene kako je prikazano na slici 3.10. gdje kratki spoj nastupa nakon 0.1[s] trajanja simulacije te traje do 0,25[s] trajanja simulacije.

Prijašnji parametri su iznosili $T_r=0$; $K_a=20$; $T_a=0,01$; $K_e=1$; $T_e=0,01$; $K_f=0,05$; $T_f=1$; $E_1=3,9$; $Se_1=0,1$; $E_2=5,2$; $Se_2=0,5$; $V_{min}=-10$; $V_{max}=10$.



	Parameter	
Tr	Measurement Delay [s]	0.01
Ka	Controller Gain [pu]	200.
Ta	Controller Time Constant [s]	0.04
Ke	Exciter Constant [pu]	0.8
Te	Exciter Time Constant [s]	0.05
Kf	Stabilization Path Gain [pu]	0.02
Tf	Stabilization Path Time Constant [s]	1.5
E1	Saturation Factor 1 [pu]	3.14
Se1	Saturation Factor 2 [pu]	0.03
E2	Saturation Factor 3 [pu]	4.18
Se2	Saturation Factor 4 [pu]	0.1
Vmin	Controller Output Minimum [pu]	-7
Vmax	Controller Output Maximum [pu]	7.

Slika 3.10. Izmjenjeni parametri sustava



Slika 3.11. Kratki spoj na 50 % udaljenosti

Ako usporedimo ovu simulaciju i simulaciju izvedenu za prijašnje parametre prikazanu slikom 3.7. vidimo da smo promjenom parametara izmijenili oblike struje i napona uzbude što utječe na izobličenje struje i napona na sabirnicama tijekom i nakon kratkog spoja. Isto tako vidimo da je ova promjena parametara uzrokovala određenu nestabilnost sustava jer nakon prestanka kratkog spoja struja i napon ne postaju stabilni nego i dalje nastavljaju njihanje i odstupanje od početne vrijednosti.

4. ZAKLJUČAK

U ovom radu obrađen je sustav uzbude sinkronog generatora kao i njegove razne izvedbe te kako on utječe na rad generatora ovisno o načinu kojim se njime upravlja. Iz provedenih simulacija možemo zaključiti da sustav uzbude uvelike smanjuje trajanje prijelazne pojave nakon poremećaja i brže dovodi sustav u stabilno stanje. Kod kratkog spoja nastalog na prijenosnom vodu uvelike utječe mjesto na kojem je nastao odnosno udaljenost od sabirnica jer otpor voda raste povećanjem udaljenosti. Možemo zaključiti da će najteži slučaj za mrežu biti ako je kratki spoj nastao na sabirnicama odnosno na samom početku voda jer je tada otpor najmanji pa iz Ohmovog zakona možemo zaključiti da je u tom slučaju struja kratkog spoja puno veće u odnosu na slučaj kada je kratki spoj nastao na kraju voda. Promjenom uzbude možemo dovesti generator u različita stanja kojima možemo regulirati kut prividne snage koju dajemo u mrežu te tako i tokove snaga.

LITERATURA

- [1] N.Bulić:“Sinkroni strojevi i uzbudni sustavi:Sustavi uzbude sinkronih generatora“, ZEOA,FER, 2009.
- [2] Sour Rade Končar, “Tehnički priručnik, Četvrto izdanje”, Biografika, Subotica 1980.
- [3] I. Mandić, V. Tomljenović, M. Pužar: „Sinkroni i asinkroni električni strojevi“, Zagreb, 2012.
- [4] <http://proizvodnja.hep.hr/proizvodnja/osnovni/hidroelektrane/dubrovnik/default.aspx>
- [5] I. Boldea, S.Nasar: „Synchronous generators“, Taylor & Francis Group, 2006.
- [6] <http://gorskikotarbike.com/attractions/lokvarsko-jezero/>
- [7] <http://proizvodnja.hep.hr/proizvodnja/osnovni/hidroelektrane/zapad/vinodol.aspx>
- [8] http://www.ephzhh.ba/wp-content/uploads/Brosura_Pec-Mlini_web.pdf
- [9] https://www.neplan.ch/wp-content/uploads/2015/08/Nep_EXCITERS1.pdf

SAŽETAK

Zadatak rada je bio opisati izvedbe sustava uzbude, izraditi model odabranog sustava uzbude sinkronog generatora u simulacijskom sučelju DlgSilent. Prikazati utjecaj odabranog sustava uzbude na vladanje sinkronog generatora simulacijom karakterističnih pogonskih stanja. Osnovna zamisao rada je bila upoznati se sa sinkronim strojem te odrediti gdje se sustav uzbude nalazi, od čega se stoji te kako on pospješuje rad sinkronog generatora.

Ključne riječi: sinkroni generator, sustav uzbude, uzбудnik, DlgSilent.

ABSTRACT

The goal of the paper was to describe the excitation system, to create a model of the excitation system of the synchronous generator in the simulation interface DlgSilent. Show the influence of the selected excitation system on the behavior of a synchronous generator by simulating typical drive states. The basic idea of the work was to get acquainted with the synchronous machine and determine where the excitation system is located, from which it stays and how it enhances the work of the synchronous generator.

Keywords: synchronous generator, excitation system, exciter, DlgSilent.

ŽIVOTOPIS

Domagoj Crnčan rođen je 4.veljače 1996. godine u Osijeku. Godine 2002. godine upisuje Osnovnu školu Ivana Kukuljevića u Veliškovcima nakon koje 2010. godine upisuje Srednju školu Valpovo smjer Elektrotehnika. U drugom razredu srednje škole 2012. godine predstavlja srednju školu Valpovo na županijskom natjecanju iz Osnova elektrotehnike i mjerenja u elektrotehnici gdje ostvaruje plasman na državno natjecanje iz Osnova elektrotehnike i mjerenja u elektrotehnici održanog u Kutini gdje osvaja 9. mjesto. 2013. godine pohađa „Ljetnu školu solarne energije“ u sklopu Zelenih vještina za elektrotehniku i strojarstvo“ udruge za zaštitu prirode i okoliša Zeleni Osijek. 2014. godine završava srednju školu te upisuje preddiplomski studij elektrotehnike na Elektrotehničkom fakultetu u osijeku (sadašnji FERIT) gdje odabire smjer elektroenergetike.