

Modeliranje tla za potrebe izračuna otpora rasprostiranja uzemljivača

Kvesić, Marin

Undergraduate thesis / Završni rad

2018

Degree Grantor / Ustanova koja je dodijelila akademski / stručni stupanj: **Josip Juraj Strossmayer University of Osijek, Faculty of Electrical Engineering, Computer Science and Information Technology Osijek / Sveučilište Josipa Jurja Strossmayera u Osijeku, Fakultet elektrotehnike, računarstva i informacijskih tehnologija Osijek**

Permanent link / Trajna poveznica: <https://um.nsk.hr/um:nbn:hr:200:172708>

Rights / Prava: [In copyright](#)/[Zaštićeno autorskim pravom.](#)

Download date / Datum preuzimanja: **2024-07-12**

Repository / Repozitorij:

[Faculty of Electrical Engineering, Computer Science and Information Technology Osijek](#)



SVEUČILIŠTE JOSIPA JURJA STROSSMAYERA U OSIJEKU

FAKULTET ELEKTROTEHNIKE, RAČUNARSTVA I

INFORMACIJSKIH TEHNOLOGIJA OSIJEK

Sveučilišni preddiplomski studij

**Modeliranje tla za potrebe izračuna otpora rasprostiranja
uzemljivača**

Završni rad

Marin Kvesić

Osijek, 2018

Sadržaj

<u>1. UVOD</u>	3
<u>1.1. Zadatak završnog rada</u>	3
<u>2. UZEMLJIVAČI</u>	4
<u>2.1. Općenito o uzemljivačima</u>	4
<u>2.2. Svrha uzemljivača</u>	7
<u>2.3. Otpor uzemljenja</u>	8
<u>Otpor uzemljenja sastoji se od otpora:</u>	8
<u>3. OTPORNOST TLA</u>	10
<u>3.1. Otpor zemlje</u>	10
<u>3.2. Tehnike mjerenja specifičnog otpora</u>	15
<u>3.3. Metode mjerenja specifičnog otpora tla</u>	17
<u>3.3.1. Wenner-ova</u>	17
<u>3.3.2. Schlumberger-ova metoda</u>	18
<u>3.3.3. Opća metoda mjerenja specifičnog otpora tla</u>	19
<u>3.3.4. Metoda 3-sonde mjerenja specifičnog otpora tla</u>	20
<u>3.3.5. Dipol-Dipol metoda mjerenja specifičnog otpora tla</u>	21
<u>4. MODELI TLA</u>	22
<u>4.1. Modeli tla za proračun uzemljenja</u>	22
<u>4.1.1. Model jednoslojnog (uniformnog) tla</u>	22
<u>4.1.2. Model Dvoslojnog horizontalnog tla</u>	23
<u>4.1.3. Model višeslojnog horizontalnog tla</u>	25
<u>4.1.4. Ostali modeli tla</u>	26
<u>5. ANALIZA MJERENIH REZULTATA</u>	27
<u>5.1. Mjerenje</u>	27
<u>5.2. Obrada rezultata mjerenja</u>	29
<u>6. ZAKLJUČAK</u>	34
<u>7. LITERATURA</u>	35
<u>8. SAŽETAK</u>	36
<u>8.1. ABSTRACT</u>	36
<u>9. ŽIVOTOPIS</u>	37

1. UVOD

Usljed kvarova u elektroenergetskim postrojenjima, kućama te bilo kojim mjestima gdje se proizvodi, prenosi ili troši električna energija, postoji mogućnost da će se pojaviti napon na neželjenim mjestima. Jedan od glavnih načina sprječavanja napona da se pojavi na mjestima gdje pri normalnom radu ne bi smio biti je uzemljenje dijelova postrojenja. Pomoću uzemljenja izjednačava se potencijal zemlje i potencijal određenog djela koji je galvanski spojen sa zemljom. Ako se ne izvede kako treba, uzemljenje također može biti opasno. Zbog toga je potrebno obratiti pozornost na sve dijelove uzemljenja, a glavni utjecaj na vrijednost otpora uzemljenja ima otpornost tla.

Samim time, potrebno je dobro proučiti tlo prije proračuna uzemljivača. Glavni zadatak je odrediti koliko slojeva ima tlo koje promatramo i odrediti otpornost pojedinog sloja. U ovome radu prikazane su načini modeliranja tla za potrebe izračuna otpora uzemljenja te su prikazani načini i metode mjerenja otpornosti tla. Na primjeru je prikazano mjerenje otpornosti tla Wennerovom metodom te su na temelju rezultata mjerenja simulirani različiti modeli tla u CDEGS programskom alatu.

1.1. Zadatak završnog rada

U završnom radu potrebno je dati pregled modela tla za potrebe izračuna otpora rasprostiranja uzemljivača. Također, potrebno je prikazati i opisati načine i metode mjerenja otpornosti tla te provesti mjerenje otpornosti tla.

2. UZEMLJIVAČI

2.1. Općenito o uzemljivačima

Pod pojmom uzemljenje prema [1] podrazumijeva se „postizanje galvanske veze između dijelova elektroenergetskih postrojenja i zemlje. Postizanje ove veze postiže se zakopavanjem u zemlju metalnih vodiča različitih oblika i dimenzija i njihovim povezivanjem sa dijelovima postrojenja. Osnovni elementi svakog uzemljenja su uzemljivač, odnosno vodič (jedan ili više) ukopan u zemlju i sa njom je u kontaktu i zemljovod koji spaja dio postrojenja (koje treba uzemljiti) sa uzemljivačem.“[1]

S obzirom na ulogu uzemljenja razlikuju se:

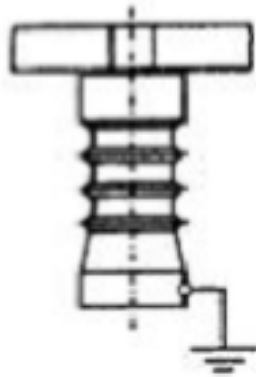
- a) radno uzemljenje
- b) zaštitno uzemljenje
- c) gromobransko uzemljenje
- d) združeno uzemljenje

Glavna značajka radnog uzemljenja je da je sa zemljom spojena točka postrojenja koja pripada strujnom krugu pa je samim time sam strujni krug galvanski spojen sa zemljom.[1]



Slika 2.1. Pogonsko uzemljenje zvjezdišta transformatora [1]

Glavna karakteristika zaštitnog uzemljenja je to što je sa zemljom spojen dio postrojenja koje ne pripada strujnom krugu i koji ne smije doći u galvansku vezu sa strujnim krugom pri normalnom radu postrojenja, ali je moguće da do takve veze dođe zbog kvarova na izolaciji.[1]



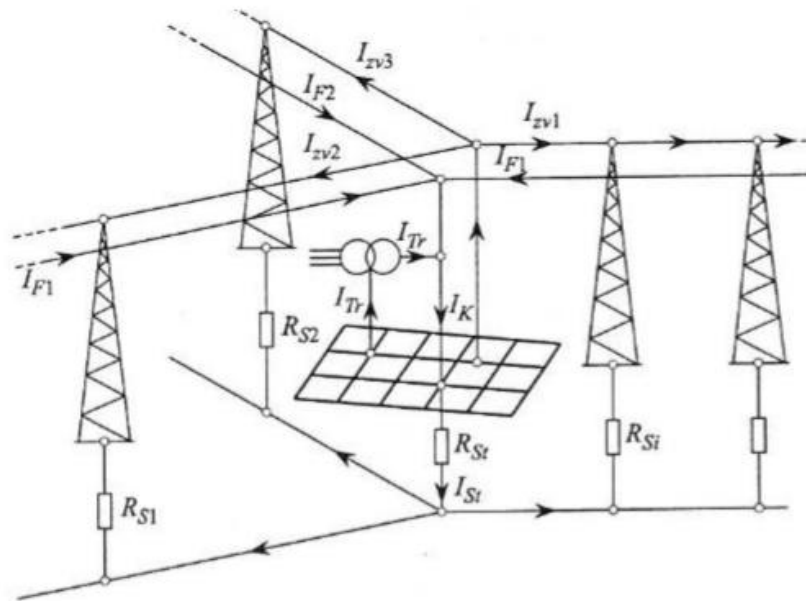
Slika 2.2. Zaštitno uzemljenje konstrukcijskih dijelova [1]

Glavna zadaća gromobranskog uzemljenja je da u slučaju udara munje, struju munje odvodi u zemlju. Struje munje su struje prouzrokovane atmosferskim pražnjenjem.[1]



Slika 2.3. Gromobransko uzemljenje [1]

Združeno uzemljenje je spajanje različitih vrsta uzemljenja na jedan uzemljivač zbog toga takvo uzemljenje mora zadovoljiti uvjete svih vrsta uzemljenja koja se spajaju na združeno uzemljenje.[1]



Slika 2.4. Združeno uzemljenje [1]

Uzemljivači, kao glavni dio uzemljenja, mogu biti izvedeni od različitih materijala, kao što su bakar, pocinčani čelik ili različite kombinacije tih materijala, međusobno ili sa drugim metalima. Prema obliku materijala i osobinama uzemljivači se mogu podijeliti na:

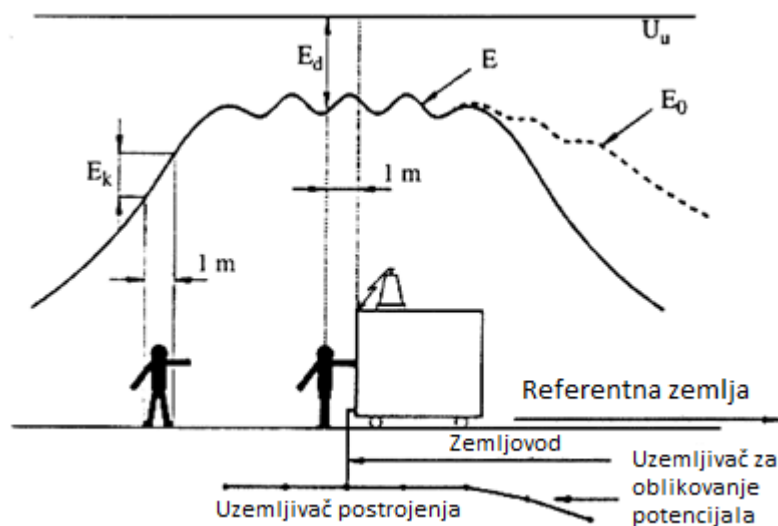
- trakaste uzemljivače
- uzemljivače okruglog punog presjeka ili u obliku užeta
- cijevne uzemljivače
- uzemljivače od profilnog metala
- armature u betonu
- ostale ukopane metalne instalacije (cijevovodi i slično).[3]

Po načinu izvođenja uzemljivači se mogu podijeliti na:

- Horizontalne (površinske) uzemljivače, postavljaju se horizontalno u odnosu na tlo, na manjim dubinama. Prema obliku postavljanja mogu biti mrežasti, zrakasti, u obliku prstena.
- Vertikalne (dubinske) uzemljivače koji su izvedeni kao štapni uzemljivači okomiti u odnosu na tlo. Izvedeni u obliku cijevastog, okruglog ili sličnog oblika.
- Kose uzemljivače postavljeni pod nekim kutom u odnosu na tlo, služe kao uzemljivači za oblikovanje potencijala.[3]

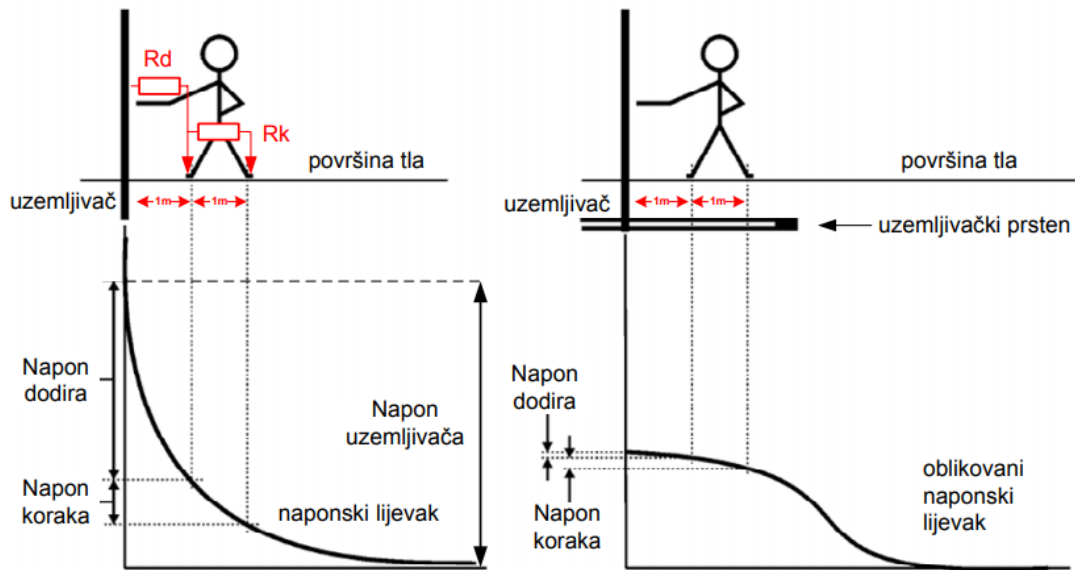
2.2. Svrha uzemljivača

Uzemljivački sustav svakog elektroenergetskog postrojenja treba ispuniti dva osnovna uvjeta u normalnom pogonskom stanju i pri nastanku kvara. Prvi je uvjet da uzemljenje omogući odvođenje struje kvara u zemlju, a da pri tom bude sto manje štete na opremi i nastavku rada postrojenja. Drugi je uvjet da se osigura da osobe u blizini uzemljenih područja ne budu izložene opasnom električnom udaru. Postupak projektiranja uzemljivača temelji se na postizanju sigurnosti od opasnih napona dodira i napona koraka unutar elektroenergetskog postrojenja i neposredno izvan, u blizini uzemljenog postrojenja. Vrijednosti napona koraka i napona dodira najlakše je očitati iz naponskog lijevka. Naponski lijevak je krivulja raspodjela potencijala na površini tla u okolini uzemljivača, krivulja naponskog lijevka može biti normalne razdiobe i krivulja oblikovanja potencijala.[3] Na slici 2.5. prikazana je razdioba potencijala oko uzemljivača, pomoću uzemljivača za oblikovanje potencijala.



Slika 2.5. Razdioba potencijala oko uzemljivača [8]

Napon dodira može se definirati kao razlika potencijala između napona uzemljivača kroz koji teče struja (pri poremećaju sustava) i napona na kojem je osoba koja je dodirnula uzemljenu strukturu. Ta razlika potencijala može se predstaviti kao funkcija udaljenosti od uzemljivača te se napon dodira definira na udaljenosti od 1 m. Napon koraka je razlika potencijala između stopala kada osoba ili živo biće hoda po površini zemlje gdje postoji razdioba potencijala. Napon koraka ovisi o duljini koraka te se definira razmakom između stopala od 1 m. Jako je bitno da su ta dva napona u granicama napona koji nije opasan po život.[2] Prvi dio slike 2.6. prikazuje napon dodira i napon koraka bez dodatnog uzemljivača za oblikovanje potencijala, napon koraka i napon dodira su pri tom slučaju veći nego kad postoji uzemljivač za oblikovanje potencijala kao što je prikazano na drugom dijelu slike 2.6.



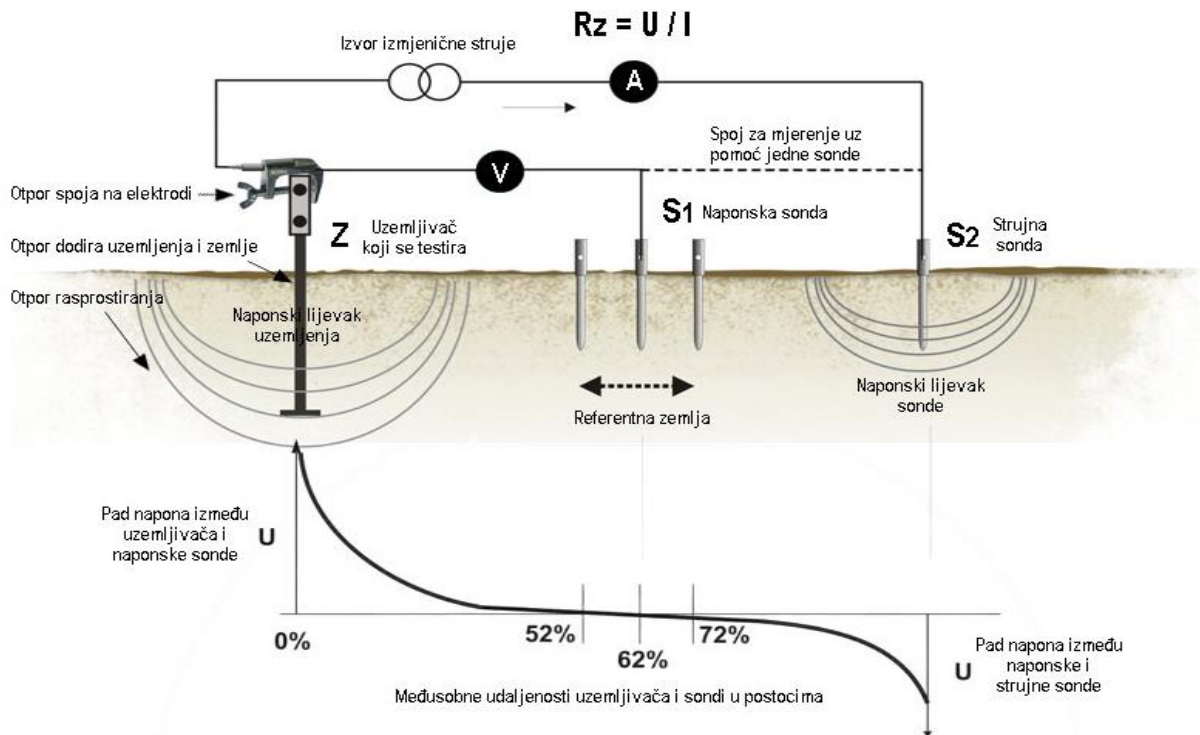
Slika 2.6. Napon koraka i napon dodira [4]

2.3. Otpor uzemljenja

Otpor uzemljenja sastoji se od otpora:

1. Otpor samog uzemljivača
2. Otpor rasprostiranja
3. Otpor zemljovoda
4. Prijelaznog otpora
5. Otpor spoja na elektrodi

Na slici 2.7. prikazana je metoda mjerenja otpora rasprostiranja te su na njoj prikazani otpori koji se pojavljuju kod uzemljenja.



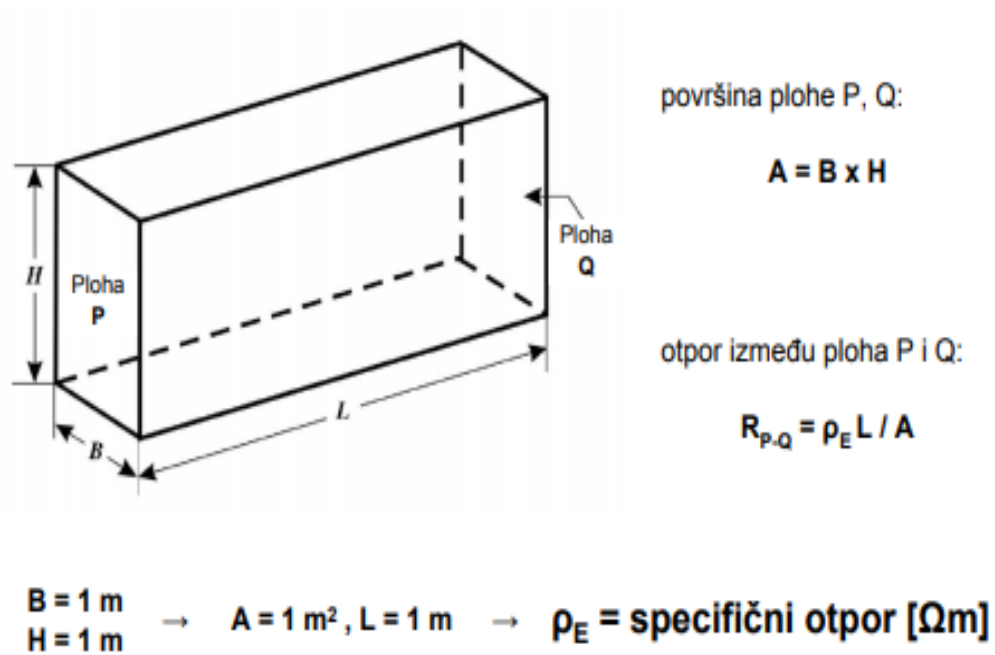
Slika 2.7. Prikaz otpora uzemljivača [5]

Otpor samog uzemljivača, otpor zemljovoda, prijelazni otpor (poboljšava se dobrim nabijanjem tla oko uzemljivača), otpor spoja na elektrodi imaju vrlo male vrijednosti u odnosu na otpor rasprostiranja te se za praktična promatranja ti otpori mogu zanemariti i poistovjetiti otpor uzemljenja s otporom rasprostiranja.[5] Otpor rasprostiranja je, dakle, otpor koji prolaskom struje pruža onaj dio zemlje koji se nalazi između uzemljivača i zone u kojoj se struja teče kroz toliki presjek tla da njezina gustoća postaje vrlo mala. Slojevi zemlje gdje je gustoća struje jako mala nazivaju se referentna zemlja. Referentna zemlja prema [1] „je dio zemlje izvan područja utjecaja uzemljivača ili uzemljivačkog sustava gdje se između bilo kojih dviju točaka ne pojavljuje nikakav napon usljed struje prema zemlji.“[1] Kada se sve ovo uzme u obzir, jasno je da se otpor uzemljenja mora mjeriti između uzemljivača i neke točke na referentnoj zemlji kako bi mjerenjem bio obuhvaćen sav otpor unutar naponskog lijevka. Spoj sa referentnom zemljom možemo izvesti jedino preko nekog pomoćnog mjernog uzemljivača, odnosno sonde. Ako uzmemo u obzir da je polumjer naponskog lijevka malih uzemljivača oko 5 metara, onda mjerna sonda mora biti udaljena barem 10 metara od uzemljivača kojeg mjerimo jer se i oko mjerne sonde stvara naponski lijevak, doduše nešto manjeg polumjera jer je i mjerna sonda manja od uzemljivača kojeg mjerimo otpor.[5]

3. OTPORNOST TLA

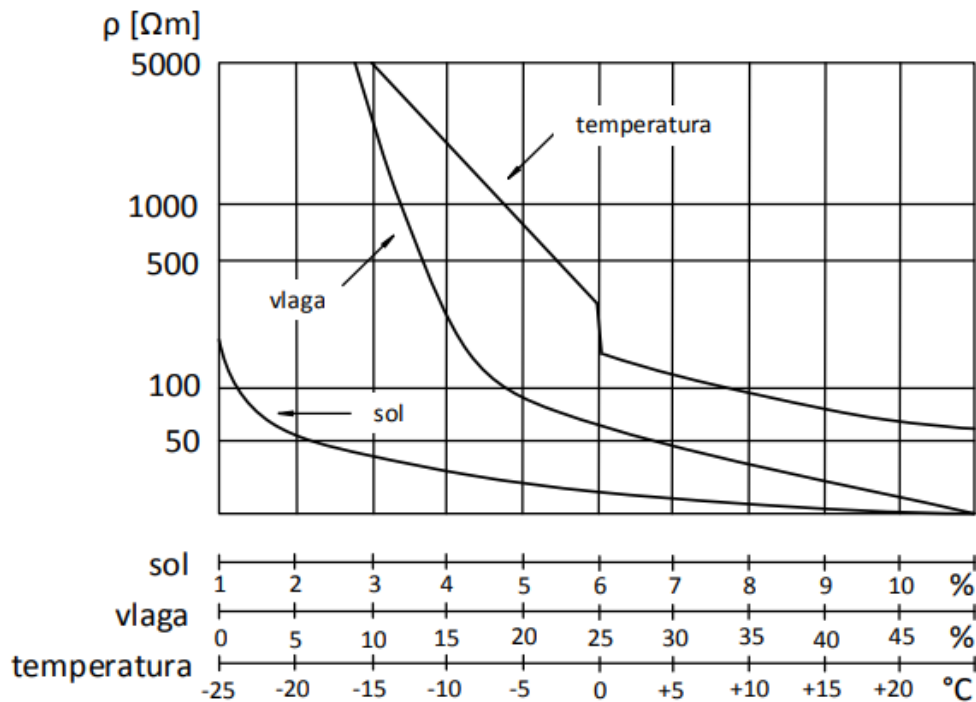
3.1. Otpor zemlje

Za utvrđivanje otpora zemlje potrebno je znati njen specifični otpor. Specifični otpor je električni otpor koji ima zemlja između dvije elektrode površine 1m^2 međusobno udaljene 1m . Specifični otpor zemlje se mjeri u ommetrima (Ωm).[1]



Slika 3.1. Geometrija specifičnog otpora [4]

U elektrotehničkom smislu zemlja se kao vodič karakterizira otporom kojeg pruža prolasku struje, taj se otpor naziva specifični otpor. Općenito je otpornost zemlje vrlo visoka prema otporima klasičnih vodiča. Specifični otpor zemlje za različite vrste tla poprima vrijednosti od nekoliko ohm-metara do nekoliko tisuća ohm-metara. Vrijednost otpornosti za određenu vrstu tla je tako promjenjiva. To se događa zbog toga što je vodljivost struje u zemlji elektrolitske prirode te ovisi o količini disociranih iona, a ta količina opet o rastvorljivosti prisutnih soli i o stupnju vlažnosti tla. Zato se otpornost znatno mijenja s vlažnosti tla, temperaturi tla i količini soli u tlu.[1] Na slici 3.2. vidi se pretpostavljena vrijednost specifičnog otpora tla pri određenim vrijednostima soli, vlage i temperatura.



Slika 3.2. Utjecaji na specifični otpor [2]

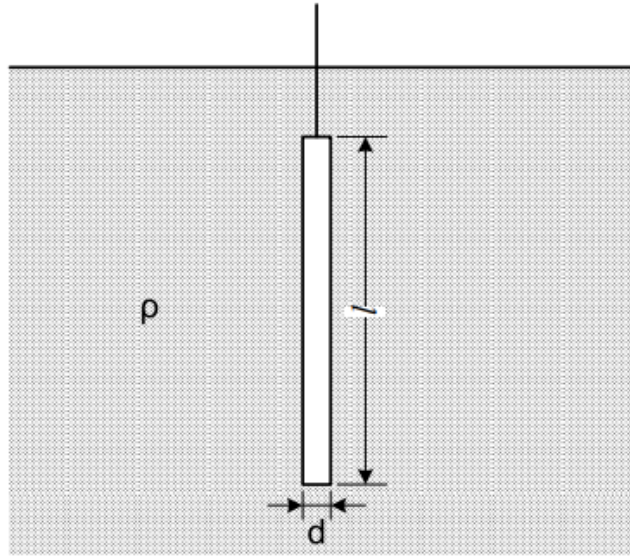
U tablici 3.1 prikazane su očekivane vrijednosti specifične otpornosti za određene vrste tla.

Vrsta tla, vode i drugih materijala	Tipični raspon vrijednosti specifičnog otpora tla, vode i drugih materijala [Ωm]
Morska voda	0,1 - 1
Voda jezera i rijeka	1 - 10
Močvarno tlo	5 - 40
Glina	20 - 100
Glinasta zemlja slabe vlažnosti i mješovita zemlja	120 - 200
Vlažni pijesak	90 - 150
Zemlja crnica	50 - 200
Suhi pijesak	200 - 300
Šljunka	400 - 2000
Beton (armirani beton i tlo)	50 - 500
Kamenito tlo	1000 - 4000
Vapno	500 – 20000
Granit, slojevi stijena	10000 - 50000
Led	10000 - 100000

Tablica 3.1. Vrijednosti specifičnog otpora tla

Za različite uzemljivače otpor rasprostiranja se može izračunati približno pomoću sljedećih izraza:

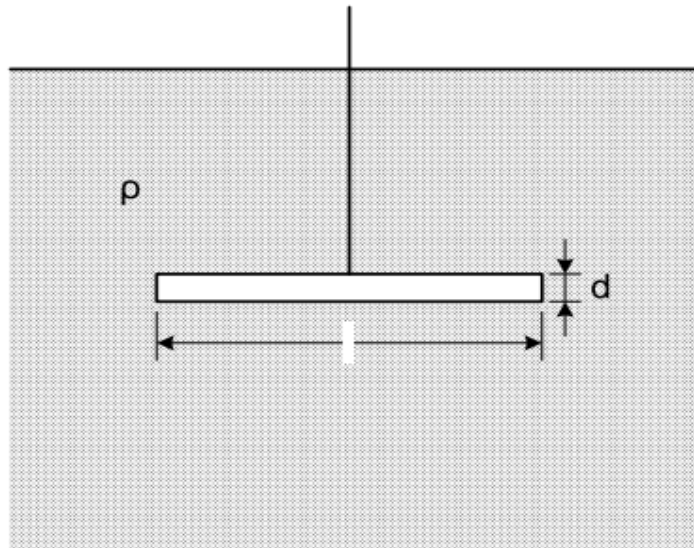
a) Štapni uzemljivač



Slika 3.3. Štapni uzemljivač [4]

Otpor za štapni uzemljivač računa se pomoću formule: $R = \frac{\rho}{2\pi l} \ln \frac{4l}{d} [\Omega]$

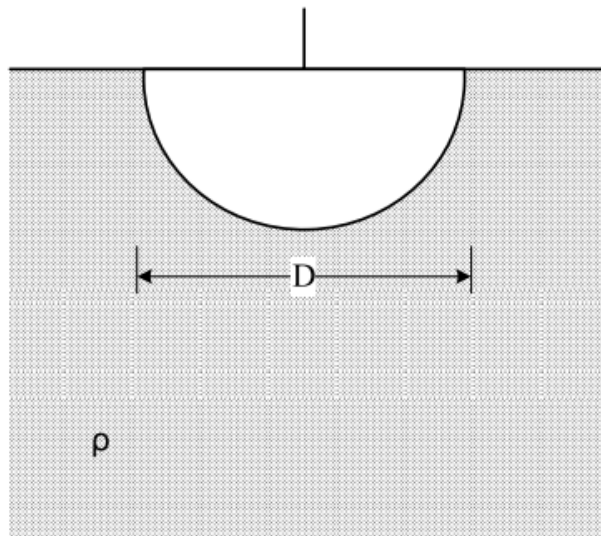
b) Trkasti uzemljivač



Slika 3.4. Trkasti uzemljivač [4]

Otpor za trakasti uzemljivač računa se pomoću formule: $R = \frac{\rho}{\pi l} \ln \frac{2l}{d} [\Omega]$

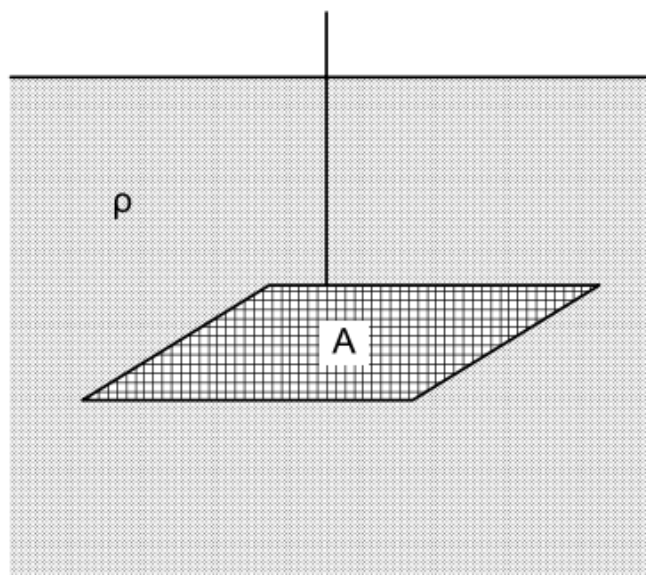
c) Polukuglasti uzemljivač



Slika 3.5. Polukuglasti uzemljivač [4]

Otpor za polukuglasti uzemljivač računa se pomoću formule: $R = \frac{\rho}{\pi D} [\Omega]$

d) Mrežasti uzemljivač



Slika 3.5. Mrežasti uzemljivač [4]

Otpor za mrežasti uzemljivač računa se pomoću formule: $R = \frac{0,55\rho}{\sqrt{A}} [\Omega]$

3.2. Tehnike mjerenja specifičnog otpora

Poznavanje specifičnog otpora tla predstavlja glavni ulazni parametar prilikom proračuna uzemljenja i stoga je od presudne važnosti. Procjene na temelju klasifikacije tla (pjeskovito, stjenovito, glinovito, itd.) daju samo grubu aproksimaciju specifičnog otpora tla. Da bi se dobili što točniji podatci, potrebno je izvršiti niz mjerenja. Poznavanje kako se otpornost tla mijenja s dubinom dalje se pak koriste za određivanje ekvivalentnog modela tla, što je bitno za određivanje električnih svojstava tla i proračun uzemljenja. Prije samoga mjerenja dobro je izvršiti procjenu o karakteru tla, postojanju ukopanih metalnih konstrukcija (koje utječu na rezultate) te imati uvid u zemljopisne i meteorološke podatke o području na kojemu se mjerenje vrši. Mjerenje specifičnog otpora tla vrši se tako da se pušta struja kroz dvije vanjske, strujne sonde, dok se na dvije naponske sonde koje su u istom pravcu smještene između njih mjeri iznos napona. Na osnovu puštene struje i izmjerenog napona računa se primjenom Ohm-ovog zakona vrijednost otpora iz koje se potom, ovisno o geometriji metode kojom se mjerenje vrši, računa vrijednost prividnog specifičnog otpora tla u Ohm-metrima. Promjenom razmaka između sondi obuhvaća se veći volumen tla kojemu se određuje otpornost. U homogenom tlu otpornost je konstantna i mjerenjem se izravno određuje. Međutim, ako tlo nije homogeno (a upravo je to najčešće u praksi), već se sastoji od više slojeva različite otpornosti, mjerenjem se zapravo dobiva prosječna otpornost obuhvaćenih slojeva te se zbog toga ona naziva prividna otpornost ili prividni specifični otpor tla. Obradom rezultata izmjerenih prividnih otpornosti grafički ili analitički, danas uglavnom uz primjenu softverskih programa (npr. CDEGS, CYMGRD i dr.), modelira se tlo sa približno točnim vrijednostima otpornosti i dubina pojedinih slojeva.[2]

Za što točnije izvođenje mjerenja potrebno je obratiti pozornost na sljedeće:

a) Postavke mjerenja

– mjerenje se provodi uglavnom primjenom tehnike poprečnih paralelnih linija (engl. *Line Traverse technique*). Tehnika se očituje u tome da se područje koje se istražuje iscrta paralelnim linijama gdje se kasnije duž svake pojedine linije vrši nekoliko, ovisno o razmaku između sondi, mjerenja otpornosti tla. Za što točnije izvođenje mjerenja potrebno je obratiti pozornost na postavke mjerenja. Izvođenjem više mjerenja duž svake linije, uz različite razmake sondi, dobiva se saznanje kako se otpornost tla mijenja s dubinom. Mjerenja izvedena duž više linija dati će uvid kako se otpornost tla mijenja širom područja koje se istražuje. Ovakvo izvođenje mjerenja, mijenjanjem razmaka među sondama, oponaša se bušenje pa se takva metoda istraživanja naziva geoelektrično sondiranje. Veći uzemljivački sustavi zahtijevaju veći broj poprečnih paralelnih linija (>4). Nakon završenog mjerenja u jednom pravcu, preporučljivo je mjeriti i u pravcu okomitom na prvotni pravac te rezultate ta dva mjerenja usporediti. Ako se usporedbom utvrdi da su za jednake razmake među sondama, za dva okomita pravca mjerenja, rezultati približno isti, to upućuje na horizontalnu slojevitost tla. Isto tako, ako postoje razlike u rezultatima mjerenja za jednake razmake među sondama, za dva okomita pravca mjerenja, to upućuje na vertikalnu slojevitost tla. Ako se pak razmak sondi drži konstantnim, a cijeli postav mjerenja se pomiče duž nekog pravca, dubinski zahvat ostaje isti, time se istražuju

uzdužne, lateralne promjene otpornosti te se takva metoda istraživanja naziva geoelektrično profiliranje.[2]

b) Razmaci sondi

Raspon razmaka između sondi varira od malih ($1\text{m} <$), čime se utvrđuje otpornost gornjih slojeva tla važna za izračun dodirnih napona i napona koraka, pa do većih razmaka (većih od promjera ili dijagonale uzemljivačkog sustava) za određivanje otpornosti dubljih slojeva tla važnih za određivanje otpora rasprostiranja uzemljivača. Mjerenje s vrlo velikim razmacima često predstavljaju problem, npr. induktivni spoj, nedovoljna rezolucija instrumenta, fizička ograničenja. Takva mjerenja važna su posebno ako je niži sloj tla veće otpornosti ($\rho_2 > \rho_1$), a ako nema dovoljno prostora za povećanje razmaka moguće je unošenje značajne pogreške pri mjerenju otpornosti drugog sloja.[2]

c) Otpornost kontakata

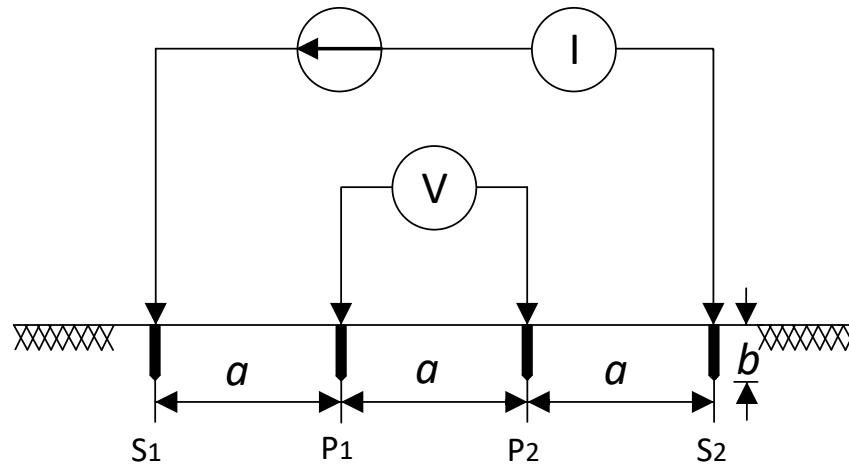
Pri velikim razmacima među sondama kod velike otpornosti (stjenovito tlo) otpornost kontakata može predstavljati problem. U takvim situacijama rješenje je zabiti strujne sonde što je dublje moguće ili natopiti tlo oko sonde slanom vodom što osigurava bolji kontakt sonde i zemlje (smanjenje zračnog raspore), a ne utječe na mjerenje, ili je potrebno dodati još sonde u paralelnom spoju.[2]

d) Dodatne preporuke

Potrebno je provjeriti je li mjerna oprema kalibrirana i adekvatno podešena. Za vrijeme izvođenja mjerenja potrebno je grafički prikazati ovisnost prividne otpornosti tla i razmaka između sondi, time osoblje koje izvodi mjerenje može otkriti anomalije i identificirati problematična područja koja zahtijevaju pomno ispitivanje.[2]

3.3. Metode mjerenja specifičnog otpora tla

3.3.1. Wenner-ova



Slika 3.6. Shema Wenner-ove metode [2]

Za Wenner-ovu metodu mjerenja specifičnog otpora tla koriste se 4 sonde (elektrode) postavljene duž istog pravca na međusobno jednakim udaljenostima. Kako je prikazano na slici 3.6, 4 sonde su međusobno razmaknute na udaljenosti a i zabijene u tlo na dubinu b , gdje se vanjski par koristi kao strujne sonde, a unutarnji kao potencijalne ili naponske. Puštanjem struje kroz strujne sonde S1 i S2 među njima se javlja potencijala razlika. Tu razliku potencijala mjerimo voltmetrom koji je spojen na potencijalne (naponske) sonde P1 i P2.

Pomoću ispitne struje I i izmjenog napona na voltmetru U računamo otpor tla R koji nam je potreban za proračun specifičnog otpora tla. Prividni specifični otpor tla primjenom Wenner-ove metode računa se prema jednadžbi:

$$\rho_a = \frac{4 * \pi * a * R}{1 + \frac{2 * a}{\sqrt{a^2 + 4b^2}} - \frac{a}{\sqrt{a^2 + b^2}}}$$

Ako je dubina na koju je zabijena sonda, b , mala u usporedbi sa međusobnim razmakom između sonde, a , ($a > 20b$) onda se za izračun prividnog specifičnog otpora tla može koristiti reducirana jednadžba:

$$\rho_a = 2 * \pi * a * R$$

a – međusobni razmak između sonde (m)

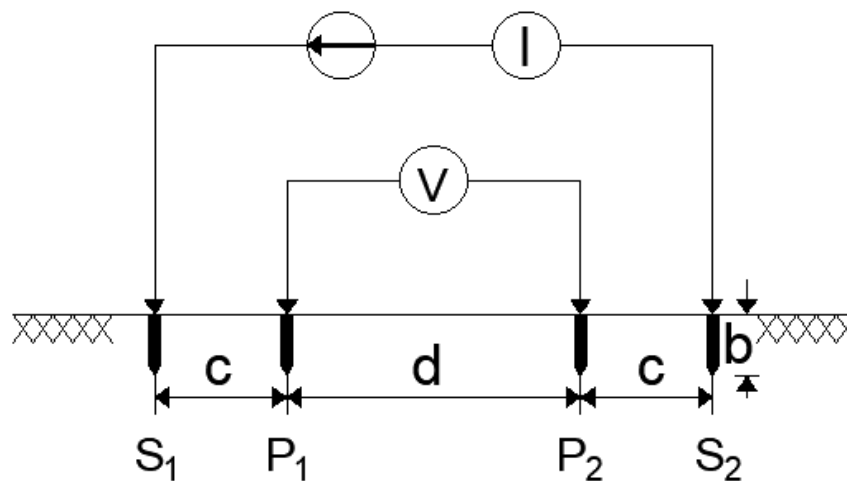
R – vrijednost izmjenog otpora (Ω) (dobivena omjerom izmjenog napona U i struje I , U/I)

Što je prostor između sonde veći, to je veći i volumen tla koji je okružen mjerenjem pa je time i veća dubina tla uključena u mjerenje. Dobivena vrijednost prividnog specifičnog otpora je zapravo srednje (prosječna) vrijednost specifičnog otpora za volumen tla koji se proteže od površine pa do dubine koja je ekvivalentne udaljenosti a među sondama.

Nedostatak Wenner-ove metode je što mjerenje pomoću nje izuzima puno vremena radi konstantnog mijenjanja udaljenosti između sonde, također velika udaljenost između sonde zahtjeva i dugačke kabele, te se pri svakom mjerenju pomiču sve sonde.

Prednost Wenner-ova metode je u pogledu omjera primljenog napona na potencijalnim sondama po jedinici puštene struje na strujnim sondama što ovu metodu čini i najkorištenijom u praksi.[2]

3.3.2. Schlumberger-ova metoda



Slika 3.7. Shema Schlumberger-ova metode mjerenja otpornosti tla [2]

Schlumberger-ova metoda također koristi četiri sonde, dvije strujne (vanjske) i dvije potencijalne (unutarnje), za mjerenje specifičnog otpora tla. Ova metoda zaobilazi nedostatke Wenner-ove metode koja često nailazi na poteškoće razmještanja strujni i naponskih sonde. Vizualno, metode izgledaju isto, međutim, glavna razlika u odnosu na Wenner-ovu je u geometriji razmještanja sonde. Sonde nisu na međusobno istom razmaku, odnosno, potencijalne sonde su na razmaku d i bliže su primaknute strujnim sondama koje su od njih na razmaku c . Pomicanjem sonde potencijala bliže strujnim sondama, vrijednost potencijala se povećava, a osjetljivost smanjuje, odnosno mjerenje je točnije.

Ovim se rješava problem koji nastaje kod Wenner-ove metode kada sonde budu na relativno velikim udaljenostima pa potencijal na potencijalnim sondama postaje niskog iznosa, što zahtjeva veću osjetljivost instrumenta koji je na njih priključen te točnost samog mjerenja time postaje upitna. Kod Schlumberger-ovog rasporeda također nije potrebno micati sve 4 sonde za svako pojedino mjerenje. Uglavnom je pravilo da se vanjske (strujne) sonde pomiču četiri do pet puta za

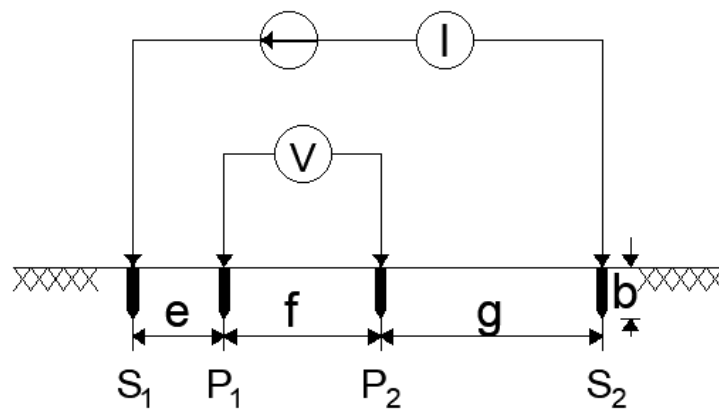
svako pomicanje unutarnjih (potencijalnih) sonde što čini mjerenje bržim. Također, kod mjerenja specifičnog otpora tla dubljih slojeva, Schlumberger-ova konfiguracija je bolja od Wenner-ove.

Ako je dubina zabijanja sonde, b , mala u usporedbi s razmacima c i d onda se prividni specifični otpor tla primjenom Schlumberger-ovoj metode računa prema jednadžbi:

$$\rho_a = \pi \frac{c * (c + d)}{d} R$$

Nedostatak je i ovdje što su potrebni duži kabeli za strujne (vanjske) sonde te je obrada rezultata mjerenja složena i sastoji se od više koraka nego kod Wenner-ove metode.[2]

3.3.3. Opća metoda mjerenja specifičnog otpora tla



Slika 3.8. Shema opće metode mjerenja otpornosti tla [2]

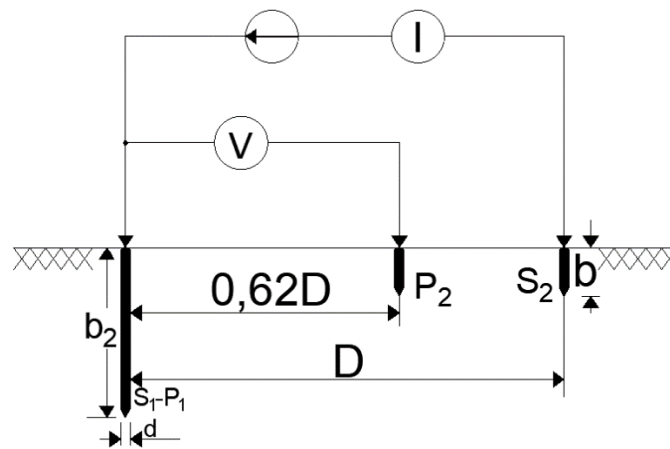
Ako zbog teških uvjeta na mjestu mjerenja (nije moguće poštivati simetričnost sonde koje zahtijevaju Wenner-ova i Schlumberger-ova metoda, moguće je koristiti tzv. opću metodu mjerenja specifičnog otpora tla. Ovdje je međusobno svaki razmak između elektroda različit. U slučaju primjene opće metode prividni specifični otpor tla računao bi se prema jednadžbi:

$$\rho_a = 2 * \pi * \frac{1}{K} * R$$

K – faktor koji ovisi o geometriji[2]

$$K = \left[\frac{1}{e} + \frac{1}{g} - \frac{1}{e+f} - \frac{1}{g+f} \right]$$

3.3.4. Metoda 3-sonde mjerenja specifičnog otpora tla



Slika 3.9. Shema metode 3-sonde [2]

Osnova razlika od prethodno obrađenih metoda je u tome što se ovdje umjesto 4 sonde koriste 3 sonde za određivanje otpornosti tla. U ovoj metodi, b_2 predstavlja dubinu na koju je zabijena ispitna sonda (S1-P1) promjera d . Ostale dvije sonde, naponska P2 i strujna S2, postavljene su duž istog pravca i zabijene pliće u tlo na dubinu b . Razmak između strujnih sondi je D , dok je položaj potencijalne sonde između njih na $0,62D$. Ispitna sonda ovdje ima dvojaku funkciju, tj. koristi se kao jedna struja i jedan potencijalna sonda. Prividna specifična otpornost tla korištenjem ove metode računa se prema jednadžbi:

$$\rho_a = \frac{2 * \pi * b_2}{\ln\left(\frac{8 * b_2}{d}\right) - 1} * R$$

b_2 – dubina ispitne sonde C1 -P1 (m)

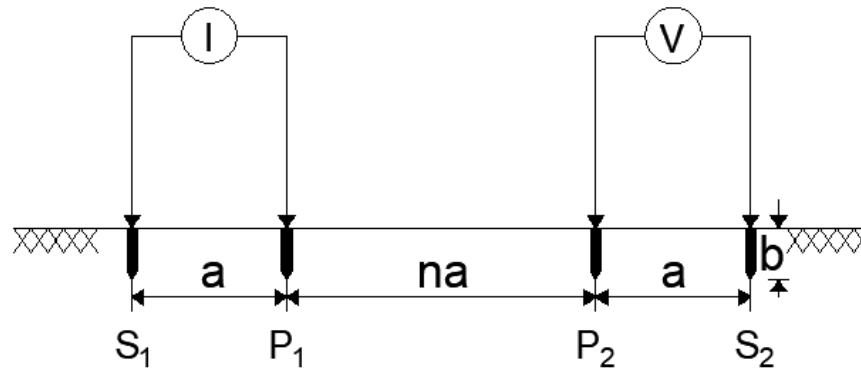
π – konstanta „Pi“ (3,141592)

d – promjer ispitne sonde C1 -P1 (m)

R - vrijednost izmjerene otpora (Ω) (dobivena omjerom izmjerene napona U i struje I , U/I)

Prednost ove metode je u tome što se ne moraju razmještati sonde kao u prethodnim metodama. Također, zabijanjem sonde u tlo sa sigurnošću se zna kakav je sastav tla te hoće li se planirano uzemljenje moći postaviti. Ipak, to je ujedno i nedostatak, jer kada je ispitna sonda na većim dubinama u tlu moguće je da zbog vibracija prilikom zabijanja u tvrde slojeva tla (kamen, glina, itd.) dođe do lošeg kontakta sa tlom što daje pogrešne rezultate otpornosti tla. Nedostatak je još i to što se pretpostavlja da je tlo homogene konfiguracije, što uglavnom nije slučaj.[2]

3.3.5. Dipol-Dipol metoda mjerenja specifičnog otpora tla



Slika 3.10. Shema za Dipol-Dipol metodu mjerenja specifičnog otpora tla [2]

Dipol-Dipol metoda mjerenja specifičnog otpora tla sastoji se od dva para sonde, strujnih i potencijalnih (naponskih). Dipol se nazivaju uparene sonde koje su postavljene na relativno malom razmaku pa ih se naziva bipol. Kako je prikazano na slici 3.10, za ovu metodu bitno je da je razmak između dvije naponske i dvije strujne sonde isti, tj. jednak je a , dok je razmak između strujnih i naponskih sonde definiran kao umnožak cijelog broja n i prije spomenute udaljenosti a .

Prividna specifična otpornost tla korištenjem ove metode računa se prema jednadžbi:

$$\rho_a = \pi * a * n * (n + 1) * (n + 2) * R$$

a – razmak između dvije struje i dvije naponske sonde

n – cijeli broj

π – konstanta „Pi“ (3,141592)

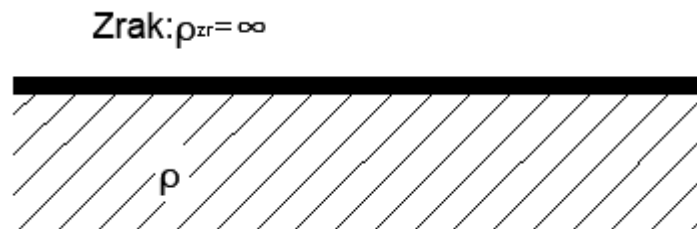
R - vrijednost izmjerenog otpora (Ω) (dobivena omjerom izmjerenog napona U i struje I , U/I)

Prednost primjene Dipol-Dipol metode je što je lakše vršiti mjerenje zbog kraćih kabela. Međutim, nedostatak predstavlja potreba za velikim generatorima ispitne struje, pogotovo ako se mjerenje radi za veće dubine tla.[2]

4. MODELI TLA

4.1. Modeli tla za proračun uzemljenja

4.1.1. Model jednoslojnog (uniformnog) tla



Slika 4.1. Model jednoslojnog tla [2]

Jednoslojni model tla aproksimira tlo kao homogeno, odnosno, konstantne otpornosti. Takav model tla opravdano je koristiti kada se pri mjerenju uvidi da otpornost tla ne mijenja svoju vrijednost bez obzira što se povećava dubina mjerenja ili ako se ne radi o nekom manjem uzemljivačkom sustavu pa su određena zanemarenja i aproksimacije dopuštene. Približan jednoslojni model tla, odnosno njegova otpornost, može se dobiti iz aritmetičke sredine svih izmjerenih prividnih otpornosti tla, kao što je prikazano jednadžbom:

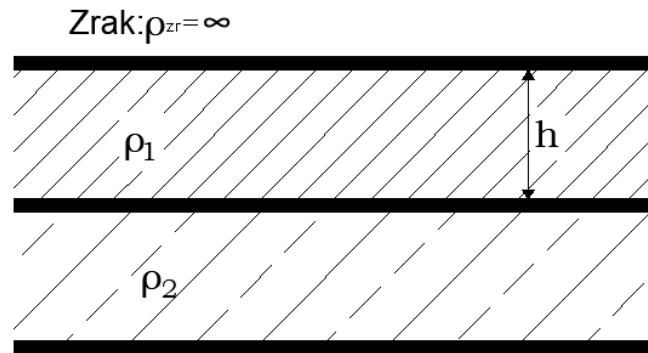
$$\rho = \frac{\rho_{a(1)} + \rho_{a(2)} + \rho_{a(3)} + \dots + \rho_{a(n)}}{n}$$

Drugi način za određivanje otpornosti jednoslojnog tla je prema jednadžbi:

$$\rho = \frac{\rho_{max} + \rho_{min}}{2}$$

Jednoslojni (uniformni) ili ujednačeni model tla treba koristiti samo u uvjetima kada prividna otpornost tla umjereno varira. Tako će u tlu koje je homogenog sastava, koje se rijetko javlja u praksi, jednoslojni model pružiti približno točnu aproksimaciju. Ako pak postoje značajnije varijacije izmjerene prividne otpornosti tla, jednoslojni model neće dati dovoljno dobru aproksimaciju.[2]

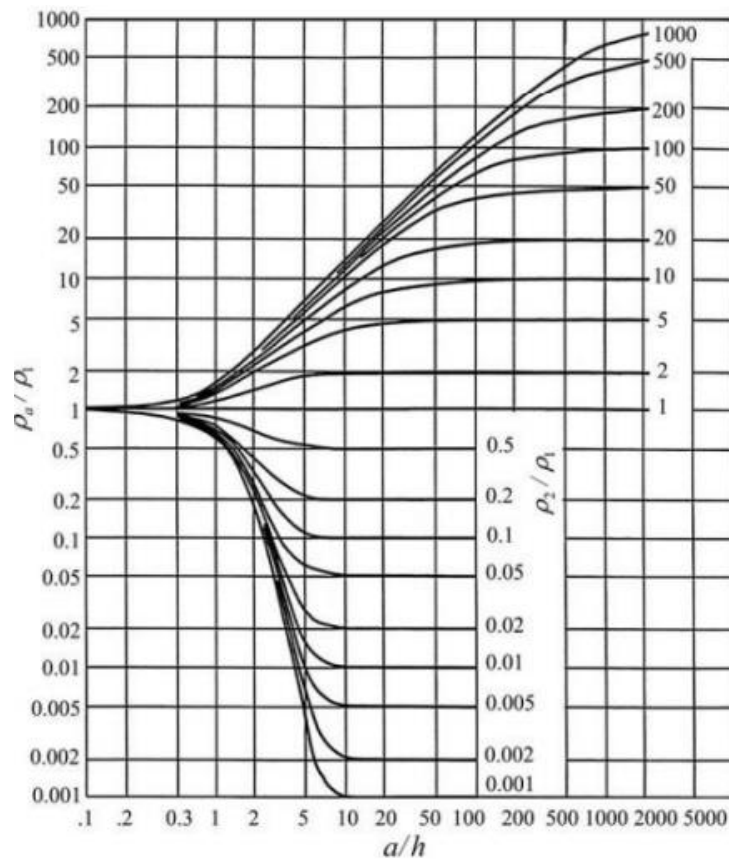
4.1.2. Model Dvoslojnog horizontalnog tla



Slika 4.2. Model dvoslojnog tla [2]

Kada pri mjerenju specifičnog otpora tla postoje značajne varijacije u njegovom iznosu s povećanjem dubine, odnosno razmaka među sondama, to ukazuje na to da je tlo heterogeno te da potrebno korištenje višeslojnog modela tla.

Parametri ρ_1 i ρ_2 dobiveni su pregledom mjerenja specifičnog otpora tla. Upravo je to jedan od glavnih nedostataka grafičke metode jer određivanje modela tla započinje pretpostavkom dva navedena parametra. Treći parametar, dubina prvog sloja h , određuje se primjenom Sunde-ove grafičke metode (na temelju Wenner-ova mjerenja specifičnog otpora tla).[2]



Slika 4.3. Grafička metoda određivanja dvoslojnog tla [2]

Drugi način za određivanje parametara dvoslojnog horizontalnog tla je analitički primjenom određenih matematičkih formula i funkcija. Prividni specifični otpor tla za Wenner-ovu postavku mjerenja u dvoslojnom horizontalnom tlu računa se prema jednadžbi:

$$\rho_a = \rho_1 * \left\{ 1 + 4 \sum_{n=1}^{\infty} K^n \left[\frac{1}{\sqrt{1 + \left(\frac{2 * n * h}{a}\right)^2}} - \frac{1}{\sqrt{4 + \left(\frac{2 * n * h}{a}\right)^2}} \right] \right\}$$

$$K = \frac{\rho_2 - \rho_1}{\rho_2 + \rho_1}$$

ρ_a - prividni specifični otpor dvoslojnog horizontalnog tla za Wenner-ov postav mjerenja (Ωm)

K - koeficijent refleksije

ρ_1 - specifični otpor prvog sloja tla (Ωm)

ρ_2 - specifični otpor drugog sloja tla (Ωm)

h – debljina prvog sloja tla (m)

a – razmak među sondama kod Wenner-ova mjerenja

Određivanje parametara dvoslojnog horizontalnog tla vrši se tako da se pronade minimum funkcije gdje suma N obuhvaća sva raspoloživa mjerenja:

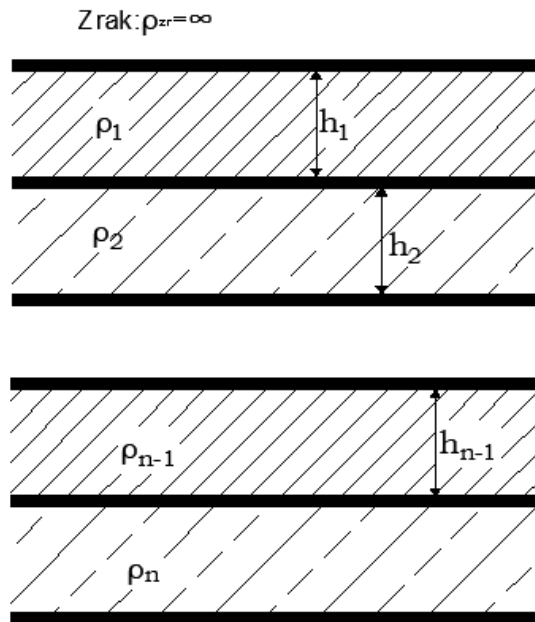
$$f(\rho_1, \rho_2, h) = \sum_{i=1}^N \left[\frac{(\rho_{mi} - \rho(i))^2}{\rho_{mi}^2} \right]$$

ρ_{mi} - Izmjerena vrijednost specifičnog otpora tla za razmak među sondama a (Ωm)

$\rho(i)$ - Proračunata vrijednost specifičnog otpora tla za razmak među sondama a (Ωm)

Za početak iteracije potrebno je zadati početne uvijete, tj. početne vrijednosti parametara dvoslojnog horizontalnog tla. Primjerice, početne uvijete moguće je postaviti tako da je ρ_1 prosječna vrijednost početnih 10% izmjerenih vrijednosti prividnog specifičnog otpora tla, ρ_2 je prosječna vrijednost ostalih 90% izmjerenih vrijednosti prividnog specifičnog otpora tla, a h je dubina od 1m. Postizanjem minimuma funkcije, tj. minimiziranjem srednje kvadratne pogreške između izmjerenih i proračunatih vrijednosti specifičnog otpora tla, određuju se parametri dvoslojnog horizontalnog tla. U veći situacija u praksi modeliranje tla kao dvoslojnog horizontalnog dovoljno je za projektiranje sigurnog sustava uzemljenja.[2]

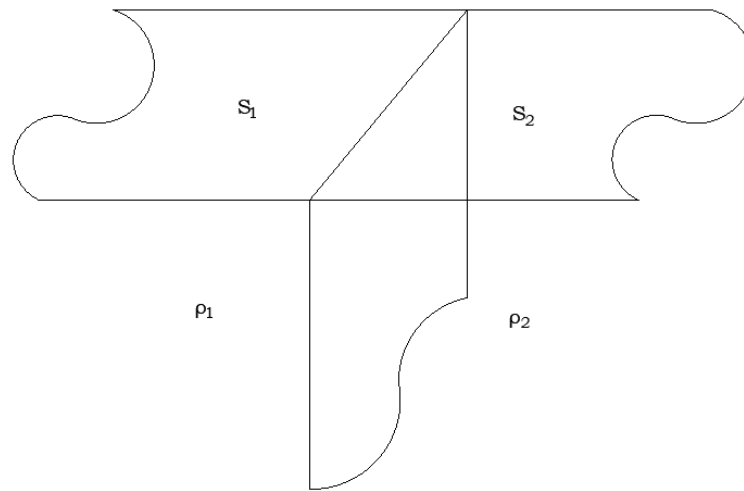
4.1.3. Model višeslojnog horizontalnog tla



Slika 4.4. Model višeslojnog horizontalnog tla[2]

U stvarnosti je moguće da se pojavi tlo izrazito nejednolike strukture, odnosno, sastavljeno od više slojeva različitog specifičnog otpora. Tada se tlo sastoji od n slojeva gdje je svaki pojedini sloj karakteriziran pripadajućim specifičnim otporom i debljinom sloja sve do posljednjeg n -tog koji je beskonačne debljine. Određivanje parametara višeslojnog modela zahtjeva korištenje računalnih programa i naprednih matematičkih funkcija jer se račun u odnosu na jednoslojni ili dvoslojni model tla znato komplicira. Gruba procjena može se provesti analizom promjene prividnog specifičnog otpora tla u odnosu na razmak među sondama te pojednostavljenim grafičkim metodama. Korištenje kompleksne metode slika, naprednih integralnih Taylor-ovih i Simpson-ovih formula je potrebno za točnije određivanje parametara višeslojnog horizontalnog modela.[2]

4.1.4. Ostali modeli tla



Slika 3.9. Model ostalih modela tla[2]

Ostala dva najčešća modela tla koja se pojavljuju u stvarnosti su vertikalni (dvoslojni ili višeslojni) model tla te model tla u kojem se specifični otpor tla eksponencijalno mijenja s dubinom. Vertikalni model sastoji se od slojeva različite otpornosti koji su vertikalno orijentirani u odnosu na površinu. Vertikalni slojeve moguće je učiti promatrajući krivulju prividnog specifičnog otpora u ovisnosti o razmaku među sondama. Nakon određivanja prividnog specifičnog otpora pojedinog vertikalno orijentiranog sloja (ρ_1 , ρ_2) može se odrediti nadomjesni ekvivalentni specifični otpor (ρ_e) susjednih vertikalnih slojeva prema jednadžbi.

$$\rho_e = \frac{S * \rho_1 * \rho_2}{S_1 * \rho_2 + S_2 * \rho_1}$$

S1 – površina prvog vertikalnog sloja

S2 – površina drugog vertikalnog sloja

S – zbroj S1 i S2 .

ρ_1 - prividni specifični otpor prvog vertikalnog sloja

ρ_2 - prividni specifični otpor drugog vertikalnog sloja

Mogući su i modeli složenijih geometrija kao što su okrugli ili cilindrični slojeva tla, kosi slojevi tla, slojevi tla u obliku polukugle ili sfere te slojevi konačnih nepravilnih volumena različitih specifičnih otpora od okolnog tla.[2]

5. ANALIZA MJERENIH REZULTATA

5.1. Mjerenje

Nakon teorijske obrade teme pristupljeno je mjerenju otpornosti tla. Mjerenja su vršena u parku kraj osječke Tvrđe, tlo je prilikom mjerenja bilo vlažno zbog kiše koja je padala svaki dan tjedan dana prije mjerenja te je to utjecalo na rezultate mjerenja. Mjerenje se izvodilo instrumentom Metrel MI 3123 pomoću Wenner-ove metode mjerenja. Pomoću 4 sonde postavljene na međusobno iste udaljenosti izmjeren je specifični otpor te je postupno povećavana udaljenost između sonde kako je to opisano u postupku mjerenja pomoću Wenner-ove metode.



Slika 5.1. Mjerenje u parku



Slika 5.2. Zapisivanje dobivenih rezultata

Nakon provođenja mjerenja i mijenjanja udaljenosti između sonde dobiveni su sljedeći rezultati:

Razmak između sonde (m)	Otpornost (Ω m)
2	44,3
3	27,4
4	24,6
6	22,2
7	20,7

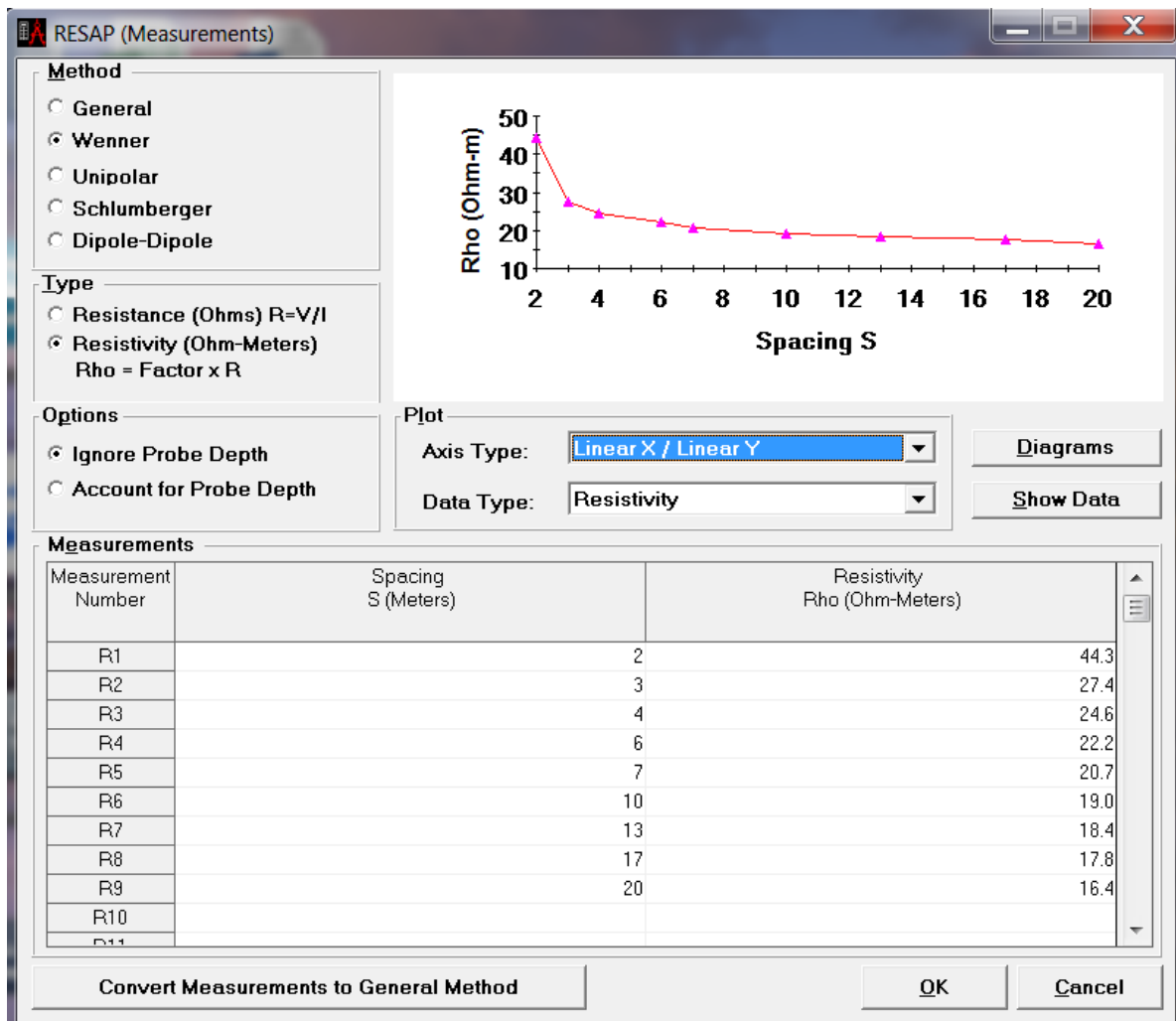
10	19
13	18,4
17	17,8
20	16,4

Tablica 5.1. Rezultati mjerenja

5.2. Obrada rezultata mjerenja

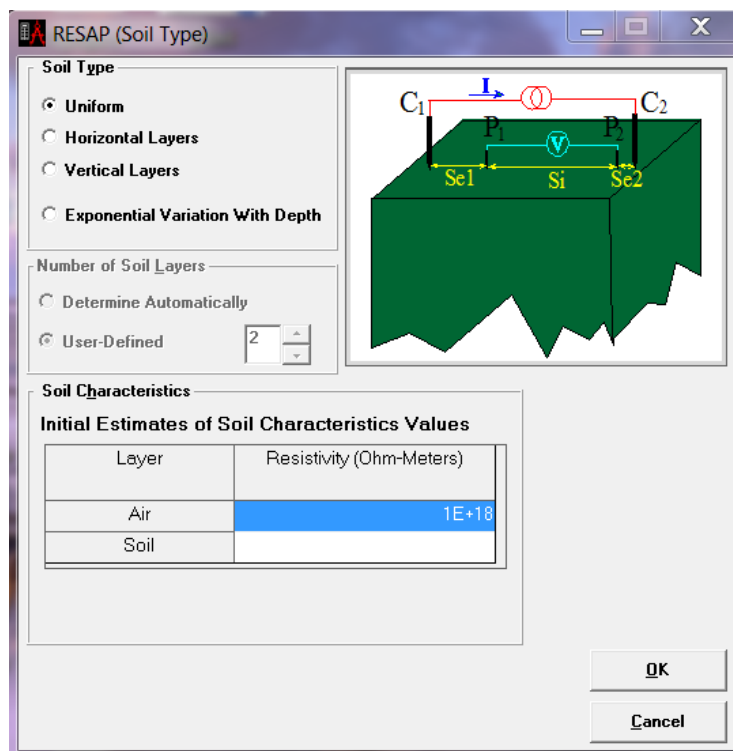
Nakon dobivenih rezultata mjerenja krenulo se u obradu rezultata kako bi se saznalo o kakvom je tlu riječ. Za obradu rezultata korišten je programski paket CDEGS, a modul u kojem su se rezultati mjerenja obrađivali bio je RESAP. RESAP se obično koristi za određivanje ekvivalentnih modela tla strukture na temelju izmjerenih podataka o otporu tla. Ovi modeli tla mogu se koristiti za analizu uzemljenja, provođenje katodnih studija zaštite, ispitivanje elektromagnetskih indukcija (EMI) i izračunavanje parametara linije. RESAP je jedna od glavnih komponenti programskih paketa AutoGround, MultiGround, AutoGridPro i AutoGroundDesign. S obzirom na podatke o tlu, RESAP automatski proizvodi strukturu tla koja najviše odgovara podacima. Osim toga, RESAP može generirati pojednostavljene približne modele sa smanjenim brojem slojeva kako ih je odredio korisnik.

Postupak obrade rezultata mjerenja započinje unošenjem rezultata u program te biranje metode kojom se vršilo mjerenje u našem slučaju Wenner-ova metoda, zanemarena je dubinu sonde.

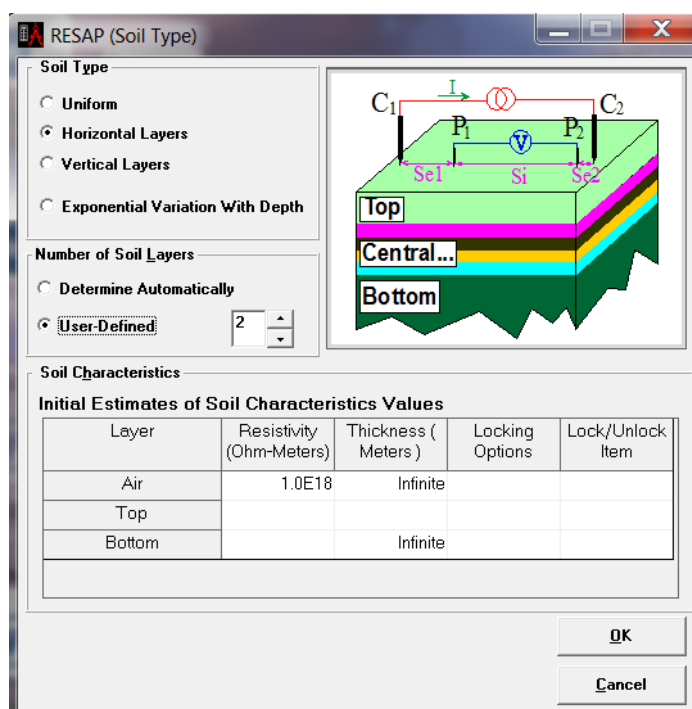


Slika 5.3. Unošenje mjernih rezultata u RESAP

Nakon unesenih rezultata mjerenja i odabira načina obrade podataka bira se model tla. U daljnjem tekstu prikazani su rezultati analiza za jednoslojni, dvoslojni i troslojni model tla. Na slikama 5.4 i 5.5 mogu se vidjeti dijaloški okviri programa za odabir jednoslojnog (uniformnog) i višeslojnog tla.

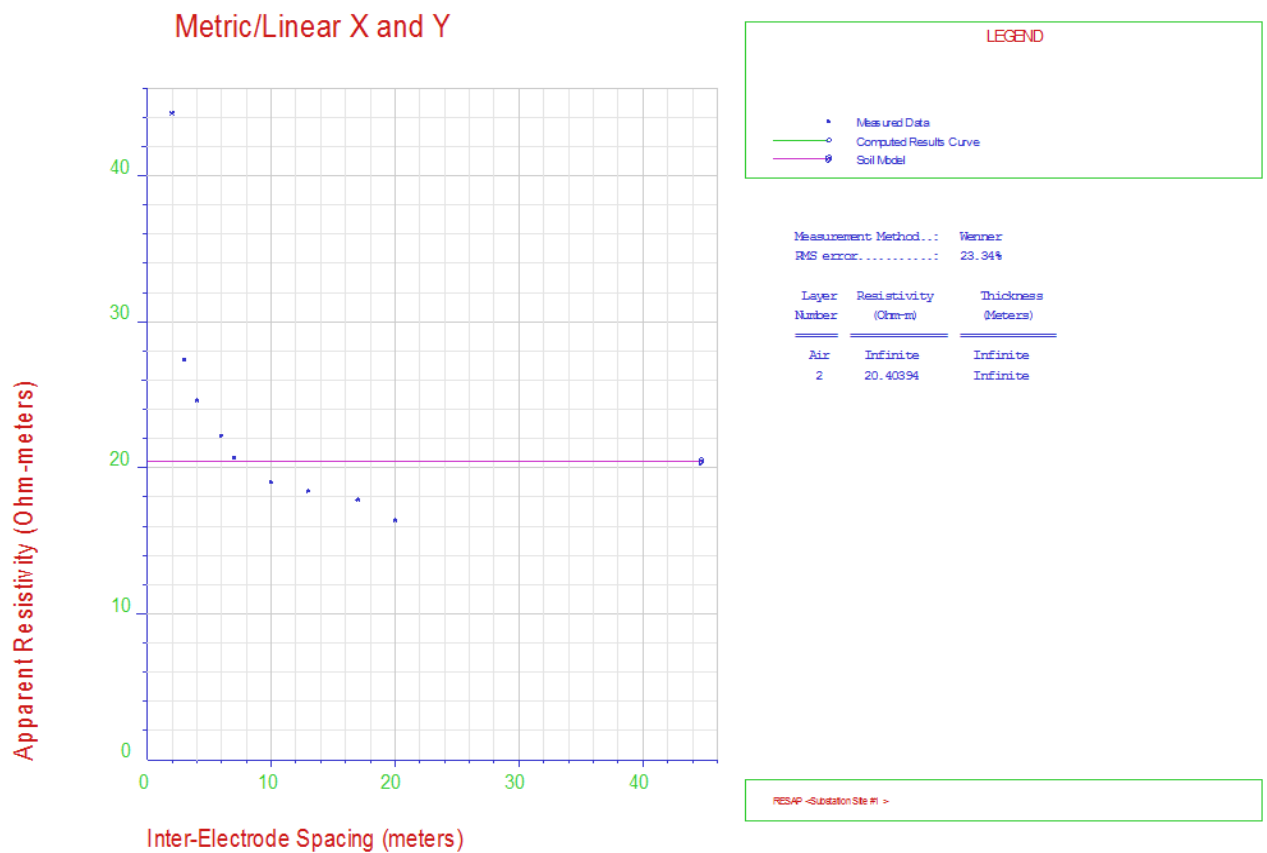


Slika 5.4. Jednoslojni model tla



Slika 5.5. Višeslojni model tla (trenutno odabrano dvoslojno horizontalno tlo)

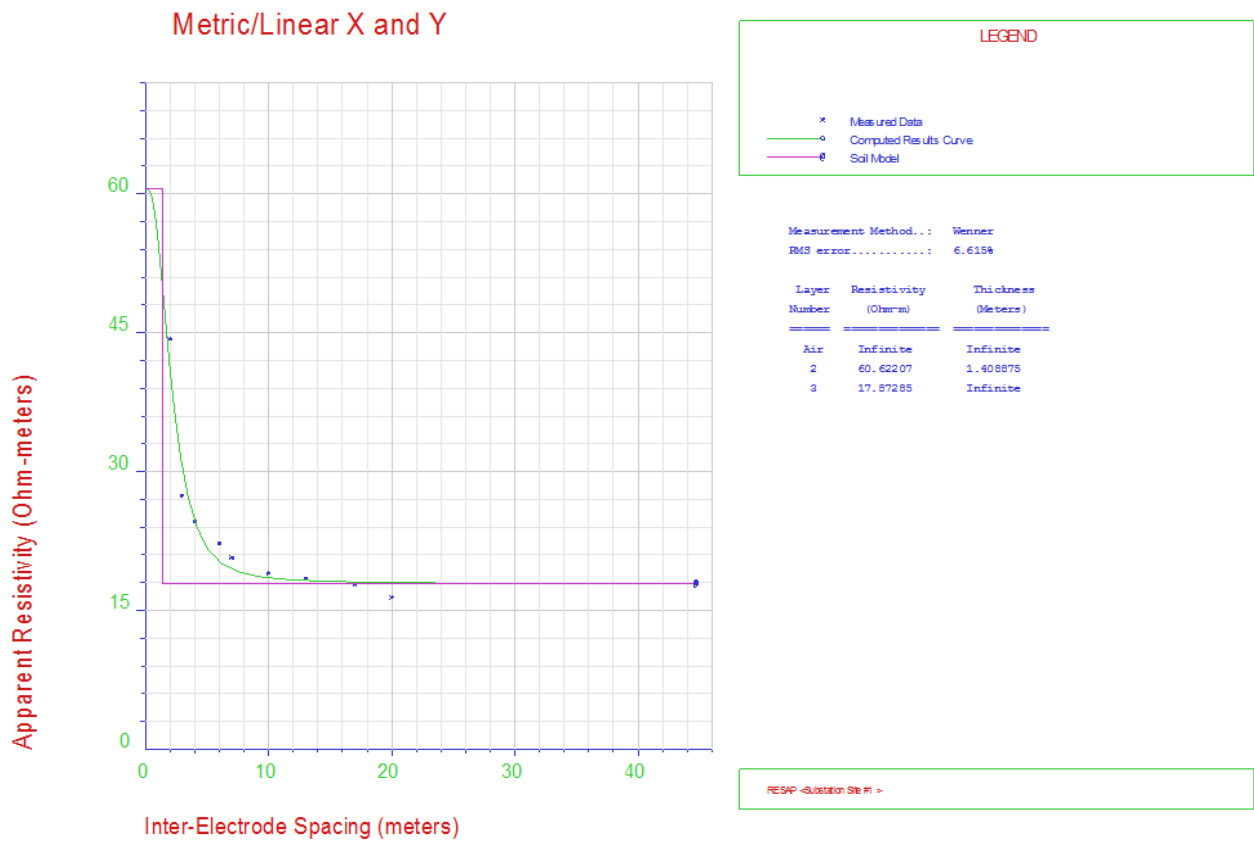
Na slici 5.6 mogu se vidjeti rezultati analize za jednoslojni model tla.



Slika 5.6. Grafička i analitička analiza pri jednoslojnom modelu tla

Iz slike možemo vidjeti velike udaljenosti između točaka na grafu te po tome također se zaključuje da se ne radi o jednoslojnom tlu. Također srednja kvadratna pogreška iznosi 23,34% što je značajna pogreška. Otpornost tla iznosi 20.4 Ω m.

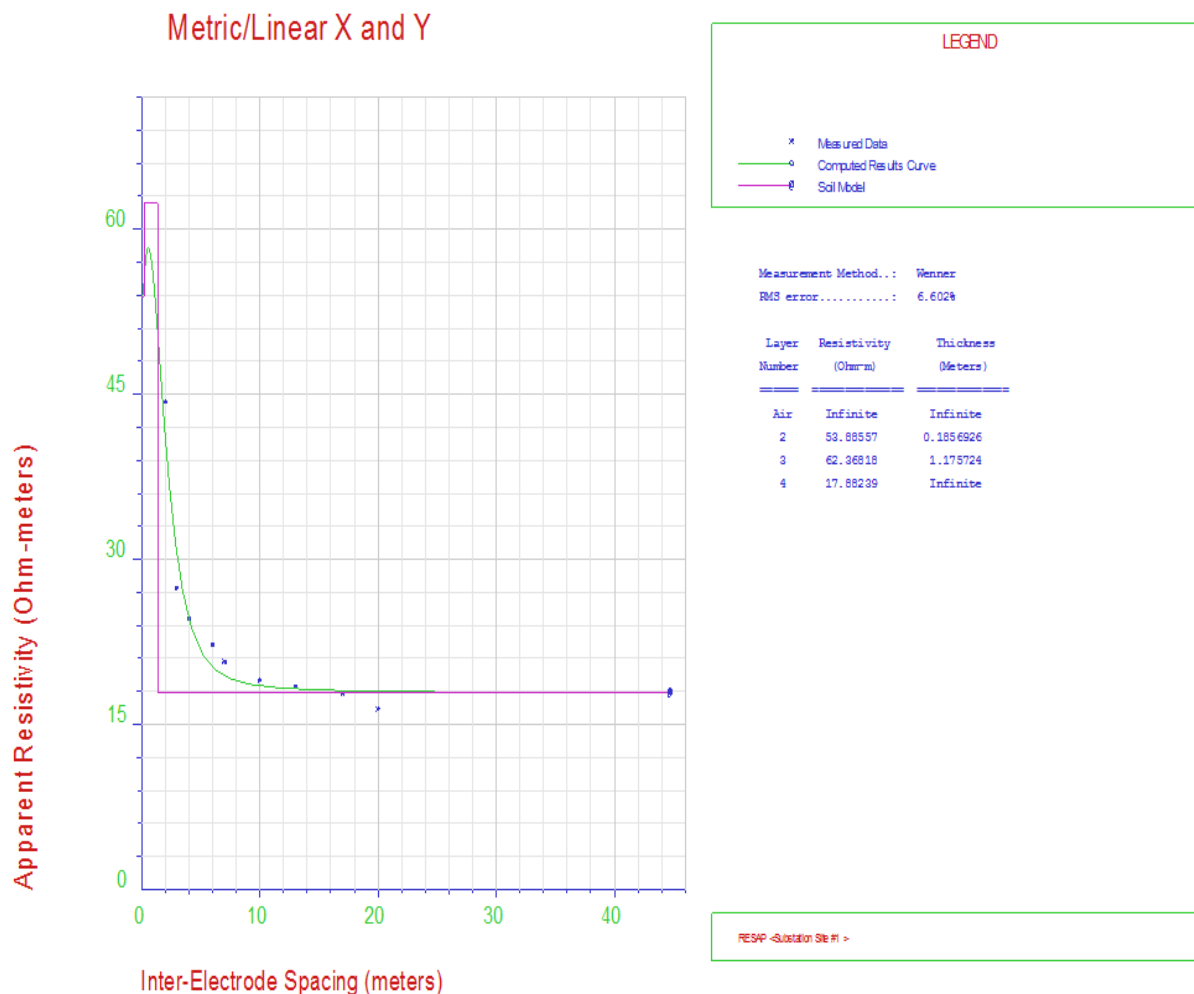
Na slici 5.7 prikazani su rezultati analize dvoslojnog modela tla.



Slika 5.7. Grafička i analitička analiza pri dvoslojnom modelu tla

Za iste podatke vidi se da je razmještaj na grafu isti jer se ništa nije mijenjalo što se tiče otpora, ali srednja kvadratna pogreška se smanjila na 6,615% nakon što je izabran dvoslojni model tla. Otpornost gornjeg sloja iznosi 60,6 Ωm , dok je otpornost donjeg sloja 17,8 Ωm . Debljina gornjeg sloja iznosi 1.4m.

Na slici 5.8 prikazani su rezultati analize troslojnog modela tla.



Slika 5.8. Grafička i analitička analiza pri troslojnom modelu tla

Otpornost gornjeg sloja iznosi 53.8 Ω m, srednjeg sloja 62,3 Ω m, dok je otpornost donjeg sloja 17,8 Ω m. Debljina gornjeg sloja iznosi 0.18 m, dok je debljina srednjeg sloja 1.17 m.

Pri odabiru troslojnog tla vidi se da se srednja kvadratna pogreška gotovo ni ne mijenja u odnosu na dvoslojni model tla.

Podaci kod dvoslojnog i troslojnog modela tla gotovo su isti, srednja kvadratna pogreška (RMS) kod dvoslojnog modela tla iznosila je 6,615%, dok je kod troslojnog modela tla iznosila 6,602%, što je relativno značajno manje u odnosu na jednoslojni model tla gdje je srednja kvadratna pogreška iznosila 23,34%. Usporedbom srednjih kvadratnih pogrešaka te rezultata za otpornost pojedinih slojeva tla, može se zaključiti da se tlo na kojem se izvršilo mjerenja može dovoljno dobro aproksimirati s dvoslojnim modelom tla.

6. ZAKLJUČAK

Specifični otpor tla značajno utječe na ukupan otpor uzemljenja uzemljivačkog sustava. Vodljivost struje u zemlji elektrolitske je prirode te ovisi o količini disociranih iona, što upućuje na to da se otpornost znatno mijenja s vlažnosti tla, temperaturi tla i količini otopljenih soli u tlu. Za ispravno projektiranje uzemljivača bitno je ustanoviti otpornost tla na mjestu ukapanja promatranog uzemljivača. Postoje različite metode mjerenja otpornosti tla čije su prednosti i nedostaci prikazani u radu. Dobiveni rezultati mjerenja otpornosti tla primjenjuju se prilikom modeliranja tla.

U ovom završnom radu na primjeru je prikazan postupak mjerenja otpornosti tla Wennerovom metodom. Na temelju dobivenih rezultati mjerenja analizirana je otpornost tla u modulu RESAP u programskom paketu CDEGS. Usporedbom srednjih kvadratnih pogrešaka te dobivenih rezultata za otpornost pojedinih slojeva tla može se zaključiti da se promatrano tlo može dovoljno dobro aproksimirati s dvoslojnim modelom tla. U praksi se u najčešćem broju slučajeva tlo upravo aproksimira s dvoslojnim modelom tla, budući da se jednoslojno (uniformno) tlo vrlo rijetko pojavljuje.

7. LITERATURA

- [1] Majdandžić, F., Uzemljivači i sustavi uzemljenja, Graphis, Zagreb, 2004.
- [2] Knežević, G., Uzemljivači i sustavi uzemljenja, materijali s predavanja, , FERIT Osijek, 2016.
- [3] Muharemović, A., Materijali za predavanje, ETF Sarajevo dostupno na: <https://www.scribd.com/doc/297098955/proracun-uzemljivaca>, pristupljeno 20.8.2018.
- [4] Tomiša, T., Kvaliteta opskrbe električnom energijom, materijali za predavanje, FER Zagreb, dostupno na: <https://www.hamradio.hr/forum/index.php?action=dlattach;topic=7307.0;attach=6699> pristupljeno 20.8.2018.
- [5] Portal croWave electronics, dostupno na: <http://www.crowave.com/blog/2016/10/30/mjerac-otpورا-uzemljenja-tip-mu3/> pristupljeno 20.8.2018.
- [6] Karakteristike instrumenta Metrel MI 3123, dostupno na: <https://www.metrel.si/en/shop/EIS/single-functional-testers/mi-3123.html>, pristupljeno 25.5.2018.
- [7] Portal SES, dostupno na: <http://www.sestech.com/products/softpackages/cdegs.htm> pristupljeno 20.8.2018.
- [8] Pravilnik o tehničkim normativima za uzemljenja elektroenergetskih postrojenja nazivnog napona iznad 1000 V, dostupno na: http://demo.paragraf.rs/demo/combined/Old/t/t2004_05/t05_0023.htm pristupljeno 12.9.2018.

8. SAŽETAK

Zadatak ovog završnog rada je odrediti utjecaj tla na specifični otpor tla te odrediti odgovarajući modela tla za izračun cjelokupnog sustava uzemljenja. U prvom poglavlju dan je uvod završnog rada gdje je predstavljen zadatak rada. U drugom poglavlju opisane su teorijske osnove uzemljenja, primjeni i svrha uzemljenja. U trećem poglavlju prikazane su metode mjerenja specifičnog otpora. U četvrtom poglavlju predstavljeni su mogući modeli tla za analizu otpornosti tla. U petom poglavlju dan je primjer mjerenja tla Wennerovom metodom te su analizirani mjereni rezultati u modulu RESAP programskog paketa CDEGS. Dana je usporedba dobivenih rezultata.

Ključne riječi: uzemljenje, specifični otpor tla, model tla, uzemljivači, RESAP

8.1. ABSTRACT

The task of this bachelor thesis is to determine the impact of the soil characteristics on the specific soil resistance and to determine the appropriate soil model for calculating the entire grounding system. The first chapter presents the introduction of the thesis where the main task is presented. In the second chapter, theoretical basics of grounding, application and purpose are described. In the third chapter, the methods of measuring specific resistance are shown. In the fourth chapter, the possible soil models for soil resistance analysis are presented. In the fifth chapter, an example of soil measurement using Wenner's method is given and the measured results are analyzed in the RESEG module of the CDEGS program package. Comparison of the results is given.

Keywords: Grounding, Specific Ground Resistance, Ground Model, Earth Grounds, RESAP

9. ŽIVOTOPIS

Marin Kvesić rođen je 30. rujna 1996. u Slavonskom Brodu. Nakon završetka osnovne škole upisuje 2011. Tehničku školu u Slavonskom Brodu za zanimanje elektrotehničar. 2015. završava srednju školu i polaže državnu mature. 2015. godine upisuje preddiplomski studij elektrotehnike na Fakultetu elektrotehnike, računarstva i informacijskih tehnologija, za vrijeme upisa Elektrotehnički fakultet Osijek. Na drugoj godini studija odabire izborni blok elektroenergetika.

