

Dinamičko ultrazvučno mapiranje 2D prostora

Paradžik, Stjepan

Undergraduate thesis / Završni rad

2018

Degree Grantor / Ustanova koja je dodijelila akademski / stručni stupanj: **Josip Juraj Strossmayer University of Osijek, Faculty of Electrical Engineering, Computer Science and Information Technology Osijek / Sveučilište Josipa Jurja Strossmayera u Osijeku, Fakultet elektrotehnike, računarstva i informacijskih tehnologija Osijek**

Permanent link / Trajna poveznica: <https://um.nsk.hr/um:nbn:hr:200:882456>

Rights / Prava: [In copyright](#) / [Zaštićeno autorskim pravom.](#)

Download date / Datum preuzimanja: **2025-02-07**

Repository / Repozitorij:

[Faculty of Electrical Engineering, Computer Science and Information Technology Osijek](#)



**SVEUČILIŠTE JOSIPA JURJA STROSSMAYERA U OSIJEKU
FAKULTET ELEKTROTEHNIKE, RAČUNARSTVA I INFORMACIJSKIH
TEHNOLOGIJA**

Preddiplomski stručni studij Elektrotehnika, smjer Automatika

**DINAMIČKO ULTRAZVUČNO MAPIRANJE 2D
PROSTORA**

Završni rad

Stjepan Paradžik

Osijek, 2018.

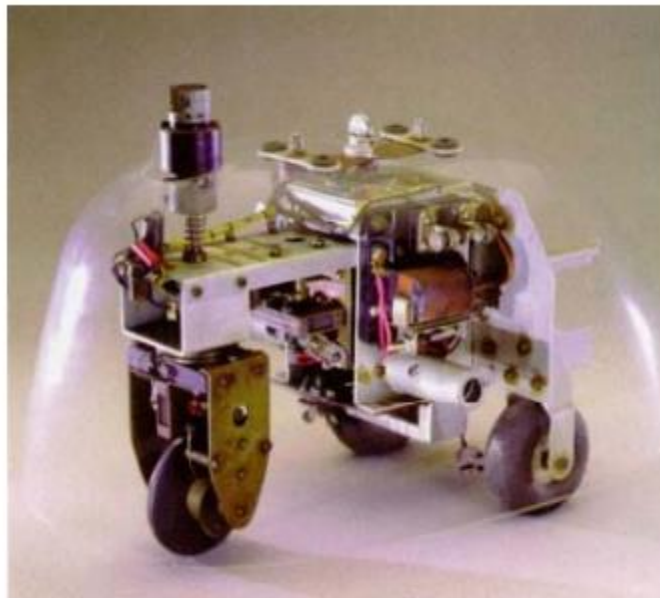
SADRŽAJ

1. UVOD	1
1.1 Zadatak završnog rada	2
2. DINAMIČKO ULTRAZVUČNO MAPIRANJE	3
2.1. Mobilni sustav	4
2.2. Upravljanje mobilnim sustavom.....	5
2.3. Mapiranje.....	6
3. REALIZACIJA SUSTAVA	7
3.1. Komponente.....	7
3.1. 1. Arduino UNO.....	7
3.1.2. Ultrazvučni senzor	8
3.1.3. Servo motor.....	10
3.1.4. Pogonski motor	11
3.1.5. L298N motor driver	13
3.1.6. Bluetooth modul HC 05	14
3.2. Sheme hardverskog spajanja sustava.....	15
Kompletna shema spajanja svih dijelova sustava se nalazi u prilogima rada.....	17
3.3. Softveri sustava.....	17
3.3.1. Arduino IDE.....	18
3.3.2. Matlab	21
3.3.3. Povezivanje mikrokontrolera i računala	23
4. REZULTATI RADA.....	24
5. ZAKLJUČAK	29
LITERATURA.....	30
SAŽETAK.....	31
ABSTRACT	32
ŽIVOTOPIS	33
PRILOZI.....	34

1.UVOD

Sama riječ robot je nastala od staroslavenske riječi robota, što zapravo znači teški rad. Postoje tri generacije robota, a to su prva, druga i treća generacija robota. Generacije su definirane na osnovu tehničke složenosti i njihove upotrebe u industriji. Počevši od prve generacije gdje se radi o jednostavnim i rasprostranjenim robotima, dolazi se do druge generacije u kojoj se nalaze roboti koji su nešto složeniji, te uz mogućnost da pamte informacije kao prva generacija imaju i mogućnost donošenja logičke odluke da ili ne. Treća generacija robota se odnosi na najsloženije robote. Radi se o tome da ima svojstva kao i prve dvije generacije, ali imaju više mogućnosti kao primjerice učenje u nedefiniranim situacijama na osnovu prethodnih stanja. Cilj robotskih sustava je zamijeniti čovjeka, jer se radi o tome da je sigurnije imati robot u određenim radnim uvjetima, kao primjerice pod vodom ili u mjestima gdje postoji opasnost od plinova, zračenja i tako dalje.[1] [2]

Prvi mobilni robot kreiran je davne 1892. godine, a kreirao ga je Nikola Tesla. Način na koji se mobilni robot upravljao je bio putem radio veze. Proizvodnja odnosno razvoj inteligentnih robota je počeo 1950. razvojem robota pod nazivom Spekulatoriks. [1]



Slika 1.1 Spekulatoriks – prvi inteligentni robot [2]

Mnogi su motivi razvoja mobilnih sustava, primjerice dugoročno smanjenje troškova u pogonima, efikasnost, mobilni roboti su više na raspolaganju nego ljudi radi nepropisanog radnog vremena, mobilni roboti se ne umaraju i rade brže u odnosu na ljude.

Postoje mnoge podjele mobilnih robota počevši od medija u kojem se nalaze sami roboti: kopneni, zračni, podvodni, svemirski. Zavisno od medija u kojem se nalaze će ovisiti i ostale značajke i građa mobilnog robota, jer se ne mogu primjenjivati isti principi za mobilne robote na kopnu i pod vodom. Ostale značajke koje ovise utječu na mobilne robote su: teren na kojem će mobilni robot djelovati (ravan, neravan, unutarnji prostor, vanjski prostor), vrsta pogona koja se upotrebljava za pokretanje mobilnog robota, fleksibilnost mobilnog robota, stupanj autonomnosti, te sama primjena odnosno u koju svrhu će biti upotrebljavani mobilni roboti. To su sve čimbenici koji će utjecati na strukturu i građu mobilnog robota.

Primjene mobilnih robota su stvarno rasprostranjene počevši od primjene robota u nepovoljnim i nesigurnim uvjetima po čovjeka, primjena u medicinske svrhe, primjena u uslužne svrhe, primjene u svemirska istraživanja, u podmornim istraživanjima itd. [1] [2]

1.1 Zadatak završnog rada

Zadatak rada je razvoj, implementacija i optimizacija mobilnog robotskog sustava za dinamičko ultrazvučno mapiranje/registraciju 2D prostora unutar kojeg se isti kreće. Omogućiti pokretnost mobilne platforme prema unaprijed zadanoj trajektoriji, ultrazvučnom metodom detektirati okolne prepreke, te registrirati njihov položaj i graditi kartu okolnog prostora.

2. DINAMIČKO ULTRAZVUČNO MAPIRANJE

Zadatak koji će se pokušati riješiti u ovom projektu je dinamičko ultrazvučno 2D mapiranje prostora u kojem se mobilni sustav kreće. Dakle cilj je da se napravi mobilni robotski sustav koji će pomoću ultrazvučnog senzora mapirati prostor kroz koji se robotski sustav kreće. Dinamički sustavi su u principu pokretljivi sustavi na koje djeluju vanjske i unutarnje sile.

Način na koji će se pokušati riješiti zadatak ultrazvučnog mapiranja je pomoću ultrazvučnog senzora u ovom slučaju će se raditi o HC SR04 ultrazvučnom senzoru. Princip rada ultrazvučnog senzora je da transmitter odašilje ultrazvučne valove, ultrazvučni valovi se odbijaju od prepreke, te ih prijemnik prima. Udaljenost se računa na osnovu vremena koje je proteklo od trenutka slanja ultrazvučnog vala do trenutka prijema ultrazvučnog vala u prijemniku.

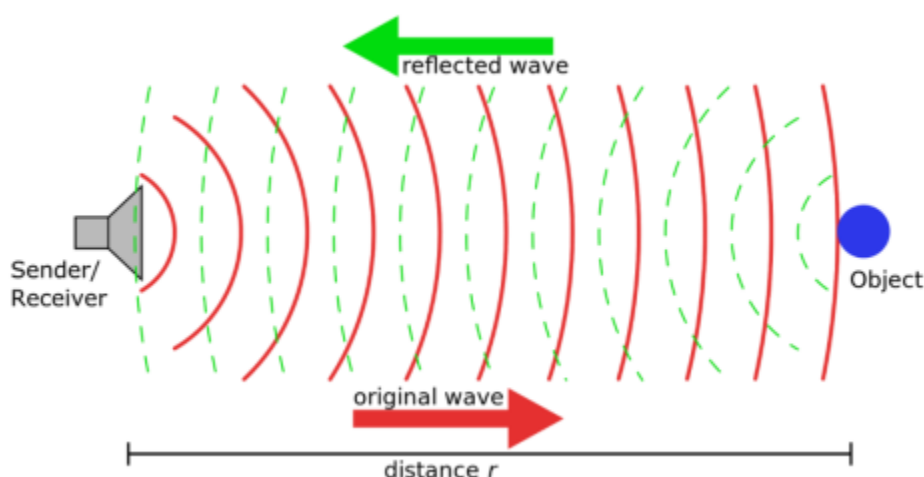
Formula za računanje udaljenosti pomoću ultrazvučnog senzora je:

$$\text{Udaljenost} = (\text{vrijeme} * \text{brzina}) / 2$$

Vrijeme – odnosi se na ukupno vrijeme proteklo od slanja do prijema ultrazvučnog vala

Brzina – odnosi se na brzinu zvuka (koja iznosi 340 m/s)

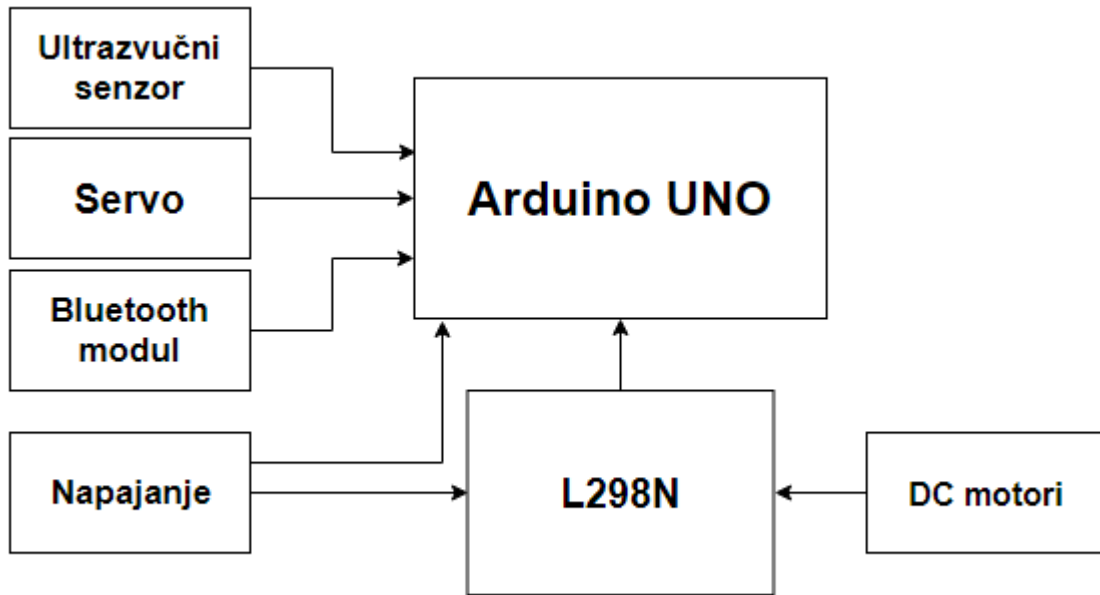
Umnožak vremena i brzine se dijeli s 2 jer se **vrijeme** odnosi na ukupno vrijeme proteklo od slanja do prijema vala, a za udaljenost je potrebno samo vrijeme proteklo od slanja vala do odbijanja vala od prepreke. [3]



Slika 2.1. Princip rada ultrazvučnog senzora [3]

Princip ultrazvučnog mapiranja je čest u situacijama kada treba navigirati u nepreglednim prostorima, stoga se ultrazvučni senzor postavlja na mobilnu platformu koja će se kretati u mapiranom prostoru. Jedno takvo rješenje mobilnog robota s mogućnošću mapiranja prostora će biti prikazano u ovom radu. Kao što je ranije opisano princip je da se pomoću ultrazvučnog senzora mapira prostorija na osnovu mjerenja udaljenosti od prepreka. [3]

2.1. Mobilni sustav



Slika 2.2. Blok dijagram mobilnog sustava

Nakon objašnjenja principa rada kojim ultrazvučni senzor vrši mjerenja udaljenosti prepreka dolazi se do objašnjenja kako će taj mobilni sustav zapravo izgledati. Iz priloženog dijagrama na slici 2.2. vidi se da će biti korišten mikrokontroler Arduino uno. Mikrokontroler je zadužen za upravljanje mobilnim sustavom, na mikrokontroleru se nalazi algoritam zadužen za sve operacije koje mobilni sustav treba obavljati. Mobilni sustav bi se trebao kretati pomoću četiri kotača koje okreću pogonski motori spojeni na motor driver L298N. Za bežičnu komunikaciju mobilnog sustava s računalom bit će zadužen bluetooth module HC – 05 koji je spojen na mikrokontroler. Isto tako na mikrokontroler su spojeni ultrazvučni senzor čija je uloga mjerenje udaljenosti, te servo motor čija je uloga okretanje ultrazvučnog senzora radi ostvarivanja većeg kuta detekcije prepreka.

2.2. Upravljanje mobilnim sustavom

Za potrebe rada potrebno je da se ultrazvučni senzor za mapiranje nalazi na pokretnoj platformi odnosno mobilnom robotu. Ideja je da se mobilna platforma upravlja pomoću mobilne aplikacije. Upravljanje pomoću mobilne aplikacije će biti omogućeno putem bluetooth modula koji se spaja na mikrokontroler. Radi se o tome da se mobitel na kojem se nalazi aplikacija za upravljanje mobilnog sustava poveže pomoću bluetootha s bluetooth modulom preko kojeg bi se slali signali odnosno naredbe na serijski port mikrokontrolera. Razlog zašto je bluetooth koristan je mogućnost bežičnog upravljanja mobilnog sustava umjesto upravljanja preko računala koje zahtijeva da mikrokontroler bude povezan s računalom putem USB kabela.



Slika 2.3. Mobilno sučelje za upravljanje mobilnim sustavom

Aplikacija za upravljanje mobilnim sustavom je napravljena u MIT app inventor-u.

2.3. Mapiranje

Glavni zadatak mobilnog sustava u ovom radu je upravo mapiranje prostora u kojem se mobilni sustav nalazi, te prikaz mape u 2D prikazu. Cilj je da se mapiranje postigne pomoću ultrazvučnog senzora, čiji je princip rada objašnjen ranije, mjeri udaljenost od prepreka, te na osnovu podataka o udaljenosti stvori 2D mapu prostora. Ideja je da se ultrazvučni senzor postavi na servo motor koji bi okretao senzor kako bi se skenirala što veća površina. Programiranje mjerenja udaljenosti, servo motora i upravljanja mobilnog sustava se planira odraditi u programskom paketu Arduino IDE. Nakon što bi se dobili podaci o udaljenosti potrebni za mapiranje cilj je da se proslijede u drugi program u kojem bi se vršio prikaz 2D mape prostora u kojem se mobilni sustav nalazi. Program koji je izabran kao najbolja opcija za prikaz 2D mape je MATLAB. Cilj je da se podaci o udaljenost dobiveni u IDE – u šalju u MATLAB putem serijskog porta. Detaljan opisa mapiranja i algoritma za mapiranje će biti opisani u poglavlju gdje se opisuje realizacija sustava.

Princip mjerenje se zasniva na udaljenosti izmjerenoj od strane ultrazvučnog senzora koji se kreće pomoću servo motora. Podaci koji se šalju u MATLAB su udaljenost i kut rotacije na kojem je izmjerena udaljenost. Princip je da se mapa prikaže u 2D prikazu odnosno XY koordinatnom sustavu. X os bi označavala kut rotacije servo motora, dok bi na Y osi se nalazila udaljenost koju mjeri ultrazvučni senzor. Dakle cilj je da se napravi MATLAB algoritam koji bi podatke o udaljenosti i kutu rotacije spremao u matricu, te nakon skeniranja bi prikazao 2D prikaz skeniranog prostora.

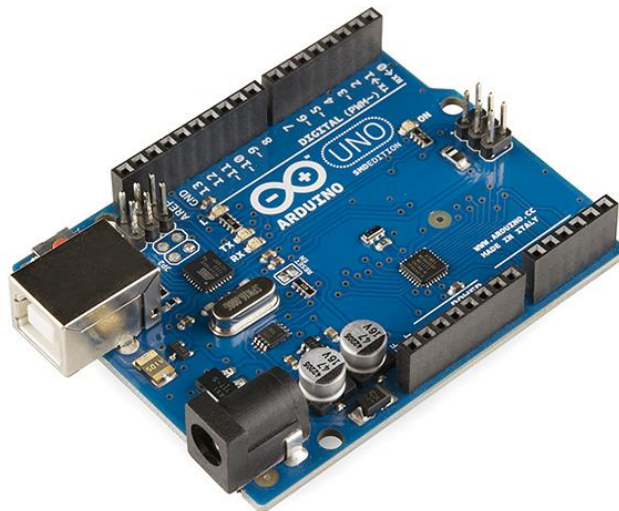
3.REALIZACIJA SUSTAVA

U ovom poglavlju će biti objašnjena tehnička realizacija sustava za dinamičko ultrazvučno mapiranje/registraciju 2D prostora. Dakle bit će objašnjene komponente koje se koriste, te hardverska shema korištenih komponenata. Blok dijagram mobilnog sustava se nalazi na slici 2.2.

3.1. Komponente

Dakle u ovom potpoglavljju će biti objašnjene sve komponente korištene u ovom projektu.

3.1. 1. Arduino UNO



Slika 3.1. Mikrokontroler arduino UNO [4]

Radi se o jako poznatom mikrokontroleru razvijenom od strane kompanije Arduino. Arduino uno mikrokontroler je temeljen na ATmega328P mikrokontroleru. Mikrokontroler se programira pomoću programa Arduino IDE putem USB kabela.

- Napajanje

Arduino uno možemo napajati na dva načina, a to su preko USB porta i preko vanjskog izvora. Vanjsko napajanje se može spojiti na utičnicu koja se nalazi na mikrokontroleru ili na pinove. Iako mikrokontroler može da izdrži napajanje od 5 do 20 volti, ipak se preporučuje napajanje od 7 do 12 volti. Radi se o tome da ako je napajanje manje od 7

volti može doći do nestabilnosti mikrokontrolera, a ako je napajanje veće od 12V može doći do pregrijavanja ili kvara stabilizatora.

- **Komunikacija**

Arduino uno mikrokontroler ima brojne mogućnosti što se tiče komunikacije. Može se komunicirati s računalom, s drugim Arduinoom ili pak nekim drugim mikrokontrolerom. Komunikacija sa računalom se obavlja putem USB kabela.

- **Memorija**

Mikrokontroler ATmega2560 ima 256 KB flash memorije za spremanje programskog koda od čega je 8 KB za bootloader, 8 KB SRAM i 4 KB EEPROM. EEPROM-u se pristupa preko EEPROM.h biblioteka.

- **Ulazi i izlazi**

Svaki od 20 digitalnih odnosno analognih pinova se može koristiti i kao ulaz i kao izlaz. Odluka da li će pin biti ulaz ili izlaz je na korisniku, a to se obavlja pomoću digitalnih funkcija kao što su pinMode (), digitalWrite () i digitalRead (). Pinovi rade na naponu od 5 volti, struja koju pinovi pružaju ili primaju je 20 miliampera u optimalnom režimu, no ne bi trebala prekoračiti 40 miliampera jer se kontroler može oštetiti. Osim navedenih pinova posjeduje i TX(1) i RX(0) pinove, PWM pinove(3, 5, 6, 9, 10 i 11), interrupt pinove(2 i 3), SPI pinove(10, 11, 12, 13), TWI pinove(A4 i A5). [4]

3.1.2. Ultrazvučni senzor

Ultrazvučni senzori imaju čestu upotrebu u robotskim sustavima, kao primjerice za potrebe mjerenja udaljenosti. Rade na principu kako samo ime kaže ultrazvučnih signala. Radi se o tome da odašilje ultrazvučne signale, te na osnovu vremena koje je izmjereno od trenutka slanja signala do trenutka primanja signala može izračunati udaljenost određenog objekta od kojeg su se signali odbili.

Zavisno od materijala od kojeg je prepreka napravljena preciznost senzora može varirati. Naime ako je prepreka od mekanog materijala može se desiti da apsorbira signal ili ako je prepreka od tvrdog materijala može doći do odbijanja signala u neželjenom smjeru. Prednosti ultrazvučnih senzora su cijena koja je jako jeftina, te njihova primjena je jako jednostavna.

Nedostatci takvih senzora su radi jeftine cijene i nisu baš precizni, zavisno od okoline kvaliteta mjerenja može varirati. Isto tako imaju limitiranu uporabu. [5] [6]

Primjer jednog ultrazvučnog senzora prikazan je na slici 3.2. Upravo takav senzor je korišten i u ovom projektu.



Slika 3.2. HC-SR04 Ultrazvučni senzor [5]

Ultrazvučni valovi koje senzor odašilje su signali od preko 20 kHz, te čovjek ih ne može detektirati svojim osjetilima. Životinje kao primjerice šišmiši ih mogu detektirati. Ultrazvučni signali se mogu upotrebljavati pri mjerenjima kroz zrak, ali isto tako i pri mjerenjima pod vodom. Maksimalna udaljenost na koju ovakav senzor može mjeriti je do 4 metra. [5]

Specifikacije HC-SR04 ultrazvučnog senzora su dane u tablici 2.1.

Radni napon	5V
Radna struja	15 mA
Radna frekvencija	40 Hz
Maksimalan domet	4 m
Minimalan domet	2 cm
Efektivni kut mjerenja	15 stupnjeva
Dimenzije	45*20*15 mm
Preciznost	3 mm

Tablica 3.1. Specifikacije HC-SR04 Ultrazvučnog senzora [6]

Ultrazvučni senzor HC-SR04 ima 4 pina, a to su: Vcc - napajanje, trigger, echo i GND odnosno uzemljenje.

3.1.3. Servo motor

Servo motori svoju primjenu pronalaze u sustavima gdje je potrebno rotacijsko upravljanje. Upravljeni su s upravljačkim signalima, tako što zavisno od trajanja upravljačkog signala osovina se okreće na zahtijevanu poziciju. Servo motor ima tri priključka, a to su dva priključka za napajanje servo motora i jedan za ranije spomenute upravljačke signale. Servo motor koji je upotrijebljen za ovaj projekt je MG995. Radi se o vrlo brzom aktuatoru. Aktuatori su zapravo naprave koje na osnovu upravljačkih signala dijelove sustava koji su pokretni dovode u zadane položaje. [7] [8]

Brzina okreta	0.20s/60 stupnjeva(4.8V), 0.16s/60 stupnjeva(6V)
Napon	4.8V – 6.6V
Moment	9.4kg/cm(4.8V) – 11kg/cm(6V)
Kut	120 stupnjeva
Dimenzije	40mm x 20mm x 43mm
Težina	55g

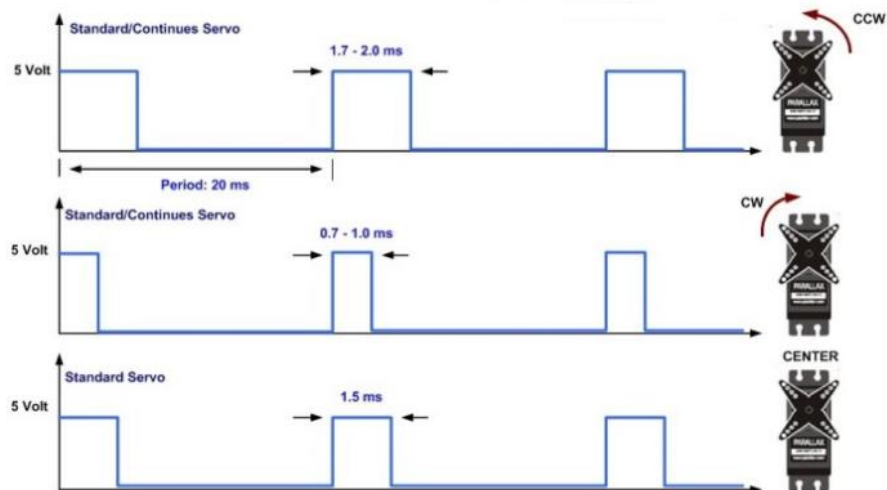
Tablica 3.2. Specifikacije servo motora [8]



Slika 3.3. Servo motor [8]

U ovom projektu potreba za servo motorom se javlja radi ultrazvučnog senzora. Radi se o tome da je ultrazvučni senzor montiran na servo motor, te ga servo motor okreće radi dobivanja što veće površine očitavanja ultrazvučnog senzora.

Princip upravljanja servo motora pomoću upravljačkih signala. Dakle širinsko-impulsna modulacija je upravljanje radom servo motora tako da je signal ili na 100% što se odnosi na maksimalnu vrijednost ili je na 0% što se odnosi na minimalnu vrijednost, te se tako dobiva pravokutni signal koji je ili u 0 isključeno ili na 100% uključeno. Ako je impuls kraći od srednje vrijednosti impulsa pri kojoj se servo nalazi u centralnom položaju, osovina će se kretati u smjeru kazaljke na satu, u suprotnom ako je impuls duži osovina se kreće suprotno od smjera kazaljke na satu. Princip rada je prikazan na slici 3.4. [7]



Slika 3.4. Princip rada servo motora [7]

3.1.4. Pogonski motor

Prvi praktični istosmjerni motor napravljen je od strane britanskog znanstvenika po imenu William Sturgeon davne 1832. godine.

Istosmjerni motori (eng. Direct Current motors) su u današnje doba jako rasprostranjeni, te postoje varijacije od velikih istosmjernih motora koji se koriste u industriji, do malih istosmjernih motora koji će biti korišteni u ovom projektu. [9]

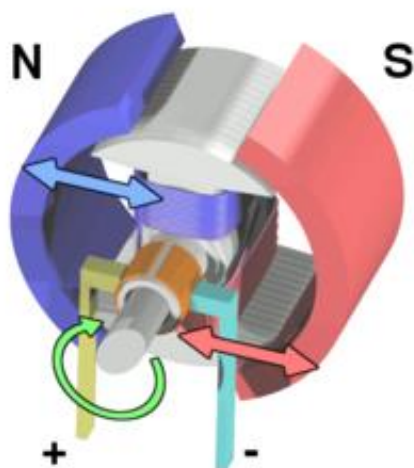
Primjer takvih malih istosmjernih motora prikazan je na slici 3.5.



Slika 3.5. Pogonski motori [10]

Glavni dijelovi ovakvog jednog motora su rotor i stator, te komutator koji se sastoji od kolektora i četkica. Rotor je pokretni dio, to je zapravo zavojnica koja uslijed puštanja struje kroz nju stvara elektromagnetsku silu koja okreće taj rotor. Stator je permanentni magnet koji pruža konstantno magnetsko polje. Uslijed rotiranja zavojnice dolazi i do rotiranja kolektorskih prstenova, što uzrokuje okretni moment i samim tim osigurava nastavak rotacijskog gibanja, jer se prstenovi priključuju na napajanje suprotnog polariteta. [9]

Prikaz rada istosmjernog motora vidimo na slici 3.6.



Slika 3.6. Princip rada istosmjernog motora [9]

Bolja opcija su motori bez četkica, jer četkice se troše, te može i doći do iskrenja uslijed trenja s kućištem motora. Isto tako uslijed trošenja baterije, i okretni moment motora se smanjuje, te bi bolja opcija bila kontrola pomoću širinsko-impulsne modulacije.

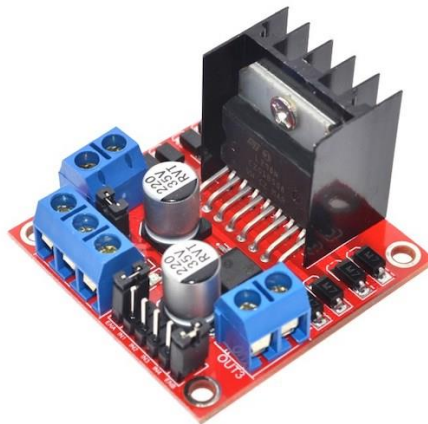
Uslijed priključenja na napajanje električna energija se pretvara u kinetičku odnosno vrtnju vratila na koje se spaja kotač za pokretanje vozila. [6]

Istosmjerni motori se ne mogu direktno kontrolirati s mikrokontrolerom, stoga će biti potreban spoj za kontrolu nad motorima. Postoji više opcija, ali za ovaj projekt izabran je L298N.

3.1.5. L298N motor driver

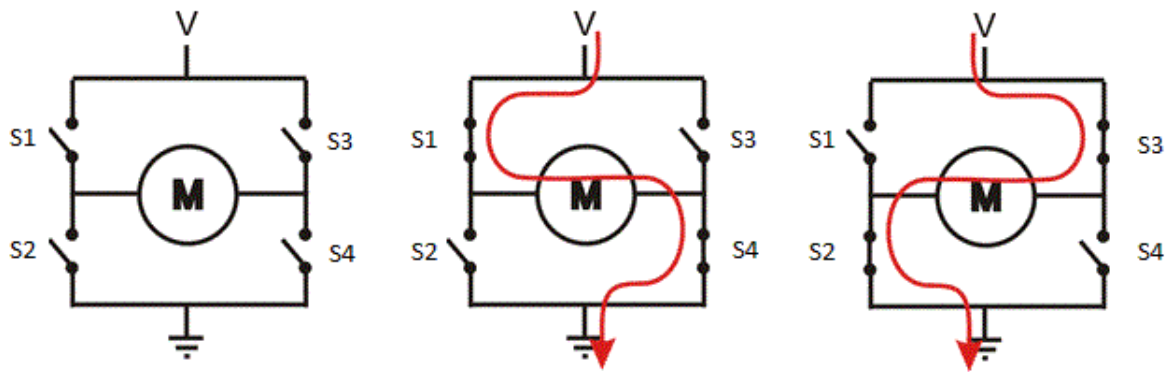
Motor driver je korišten za kontrolirano napajanje elektromotora pomoću odgovarajućih strujnih i naponskih vrijednosti iz napajanja.

Korišteni driver je prikazan na slici 3.7.



Slika 3.7. L298N motor driver [11]

Da bi se kontrolirali DC motori koji služe za vrtnju kotača potrebno je mijenjati smjer vrtnje motora, a to se u ovom slučaju postiglo H-mostom. H most je strujni krug koji se sastoji od 4 sklopke, a to su S1, S2, S3 i S4.



Slika 3.8. Princip rada H-mosta [11]

Na slici 3.8. je prikazan H most, te dva stanja vrtnje motora. Radi se o tome ako se zatvore sklopke S1 i S4 struja će teći u jednom smjeru odnosno motor će se okretati u zadanom smjeru, no ako su sklopke S2 i S3 otvorene struja će teći u suprotnom smjeru odnosno mijenja se i smjer vrtnje motora. Na tom principu radi H most i u ovom projektu, te će se motor okretati u zadanom smjeru zavisno od uvjeta koji smo postavili u programu. [11]

3.1.6. Bluetooth modul HC 05

Modul služi kako bi se mikrokontroler povezao u bluetooth mrežu. Na taj je način omogućena komunikacija za upravljanje kretanjem vozila. Potrebno je spojiti bluetooth modul sa Arduinoom, te ga upariti s uređajem preko kojeg će se kontrolirati vozilom. Bluetooth je način da se bežičnim putem vrši razmjena podataka između dva uređaja. Veza među uređajima se uspostavlja pomoću radio valova u frekvenciji od 2.4 do 2.48 GHz, a razmjena podataka se može vršiti na udaljenosti i do 10 metara. [12]



Slika 3.9. Bluetooth modul HC 05 [12]

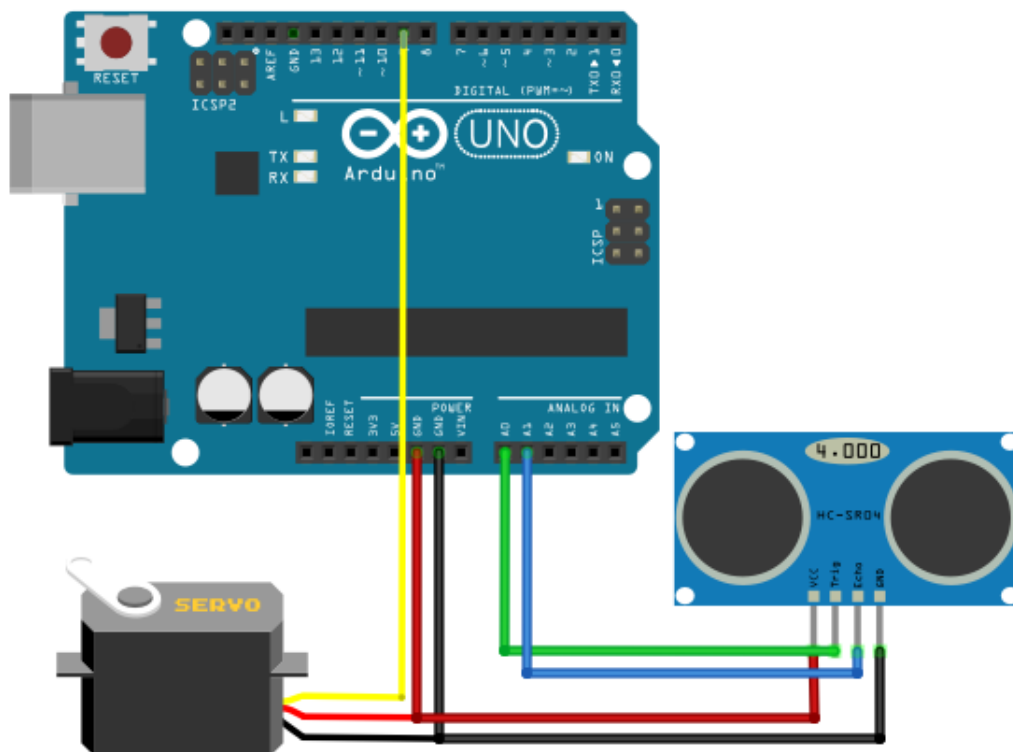
3.2. Shema hardverskog spajanja sustava

Kompletan funkcionalni blok dijagram spajanja svih komponenti mobilnog sustava se nalazi na slici 2.2. Način komunikacije, te upravljačko sučelje, su objašnjeni u potpoglavlju 2.2. i prikaz je dostupan na slici 2.3.

U ovom potpoglavlju će biti objašnjen način spajanja odnosno sheme spajanja svih komponenti korištenih pri izradi mobilnog sustava.

Prve komponente koje su spojene pri izradi ovog mobilnog sustava su ultrazvučni senzor i servo motor. Nakon spajanja testirane su obje komponente zasebno da se vidi da li pravilno rade, nakon što je utvrđen pravilan rad obje komponente montiran je ultrazvučni senzor na servo motor koji mu svojim rotiranjem, koje ide od 0 do 180 stupnjeva i nazad, omogućuje skeniranje veće površine.

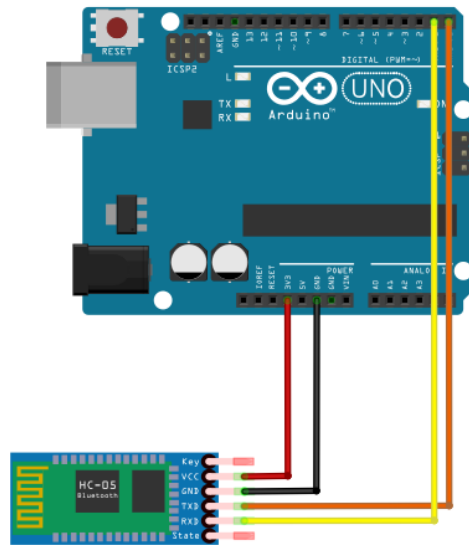
Shema hardverskog spoja obje komponente s mikrokontrolerom se nalazi na slici 3.10.



Slika 3.10. Shema spajanja servo motora i ultrazvučnog senzora sa UNO-m

Nakon toga je spojen bluetooth modul da bi se testirao njegov rad. To je obavljeno pomoću jednostavnog koda u softverskom Arduino IDE. Nakon što je bluetooth uparen s računalom stvorena je bluetooth mreža u kojoj se uvidio uspješan rad modula slanjem podataka i čitanjem istih.

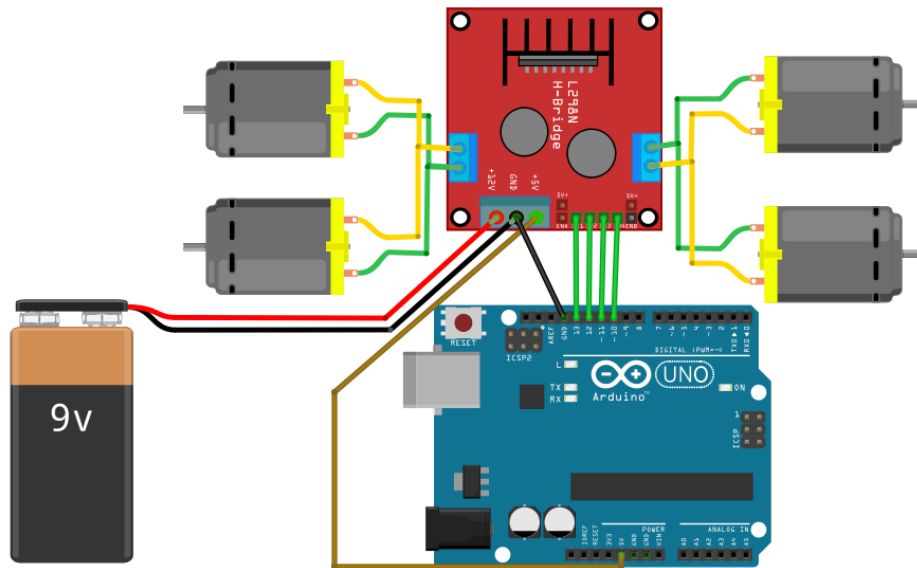
Schema hardverskog spoja s mikrokontrolerom se nalazi na slici 3.11.



Slika 3.11. Shema spajanja bluetooth modula sa UNO-m

Nakon toga na red je došao sklop za pokretanje mobilnog sustava koji se sastoji od 4 pogonska istosmjerna motora spojena na motor driver L298N. Driver je pomoću pinova IN1, IN2, IN3 i IN4 spojen na mikrokontroler od kojeg dobiva naredbe za obavljanje odgovarajućih radnji. Na driver je spojen vanjski izvor napajanja koji čini baterija od 9 volti koja je spojena na pin +12 volti, te uzemljenje. Pin +5 volti je spojen na pin 5 volti od mikrokontrolera. Uzemljenje mikrokontrolera spojeno je s uzemljenjem drivera.

Schema hardverskog spoja se nalazi na slici 3.12.



Slika 3.12. Shema spajanja pogonskih motora sa L298N driverom i UNO-m

Kompletna shema spajanja svih dijelova sustava se nalazi u prilogima rada.

3.3. Softveri sustava

Nakon što je sustav bio u cijelosti hardverski spojen na red je došlo programiranje tog sustava. Dakle programiranjem se odlučuje što će točno sustav obavljati. Za programiranje sustava korištena su dva programa, a to su Arduino IDE i MATLAB. Programski paket IDE služi za programiranje mikrokontrolera u ovom slučaju to je mikrokontroler Arduino UNO čiji je princip rada ranije objašnjen. Programskim kodom se odlučuje koje će radnje mobilni sustav obavljati pri zadanim naredbama. U programskom paketu IDE programiran je način vožnje robotskog sustava, te rad ultrazvučnog senzora koji služi da mjeri udaljenost do prepreke. Udaljenost prepreke prikazana je u serijskom monitoru programskog paketa IDE.

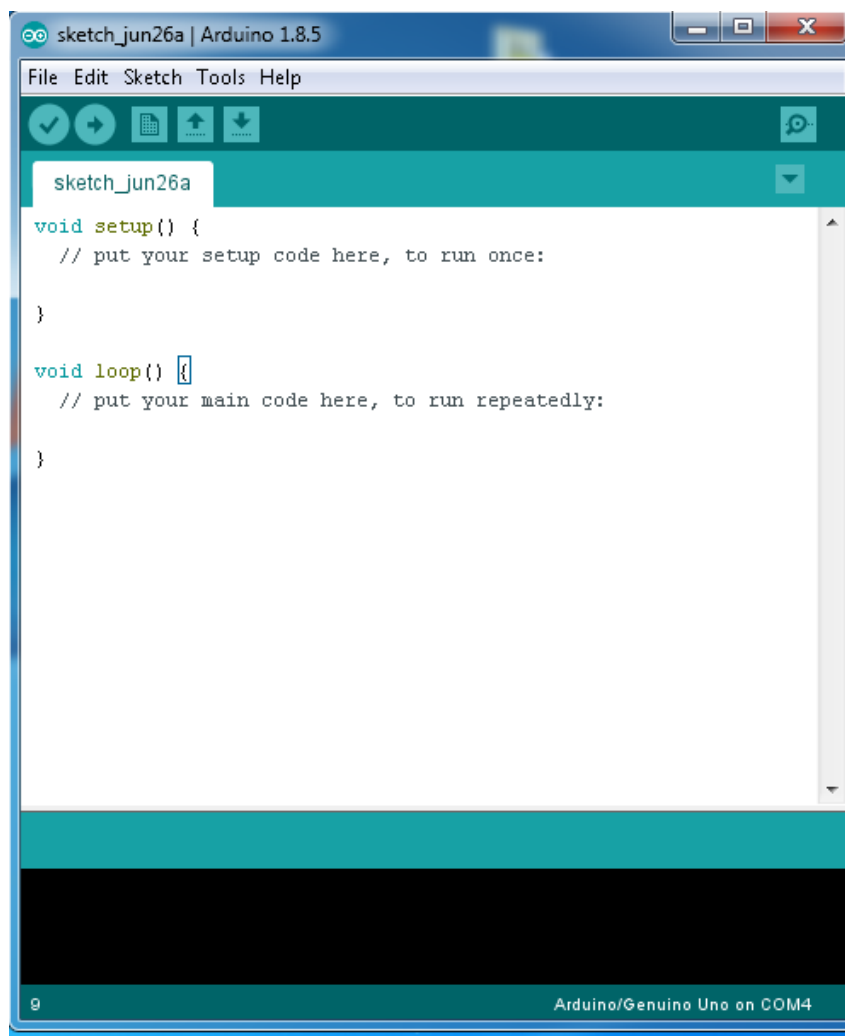
MATLAB služi za vizualizaciju odnosno 2D prikaz prostora u kojem se mobilni robotski sustav kreće. Prikaz odnosno mapa prostora je napravljena na osnovu informacija o udaljenosti prepreka. Nakon što su podaci sa serijskog monitora pomoću zadane funkcije poslani u MATLAB jednostavnim programskim kodom je omogućen graf koji prikazuje 2D mapu prostora.

U nastavku će pobliže biti objašnjene specifikacije programskih paketa IDE odnosno MATLAB, te njihova svrha u industriji.

3.3.1. Arduino IDE

Programska realizacija ovog sustava obavljena je u programskom paketu Arduino IDE. Radi se o besplatnom softveru za programiranje i kompajliranje programa. Stvaranje Arduina dogodilo se 2015. godine kada je talijanska Smart Projects stvorila platformu koja pomaže da se poveže stvarni svijet i računalo. Stvoreni su na osnovu mikrokontrolera Atmel AVR. [13]

Na slici 3.13. je prikazano sučelje programskog paketa Arduino IDE.



Slika 3.13. Prikaz Arduino IDE sučelja

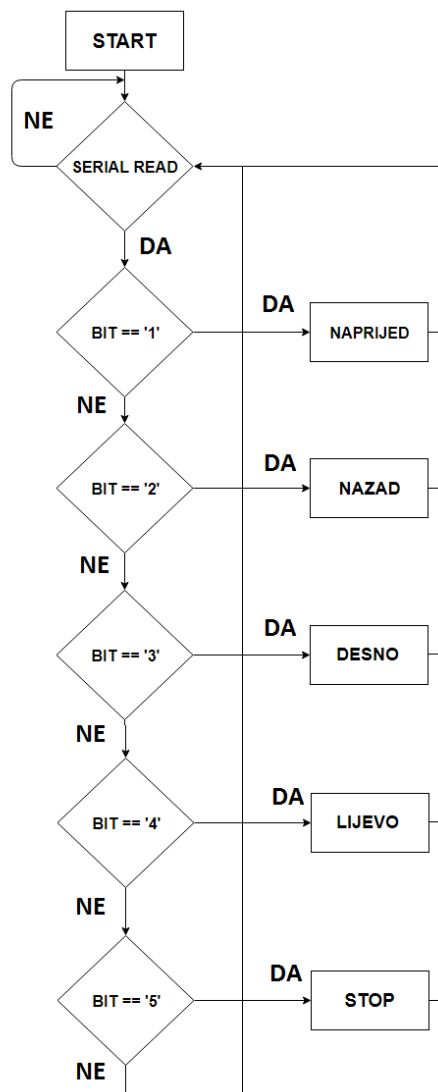
Kada se program prebacuje na pločicu potrebno je pomoću TOOLS odabrati pločicu koju koristimo, te odabrati serijski port koji koristimo. Povezivanje pločice i računala se obavlja pomoću USB kabela, što je objašnjeno u potpoglavlju 3.3.3.

Izvođenje programa:

Setup () – U setupu program se izvodi samo nakon pokretanja Arduina ili kada se resetira.

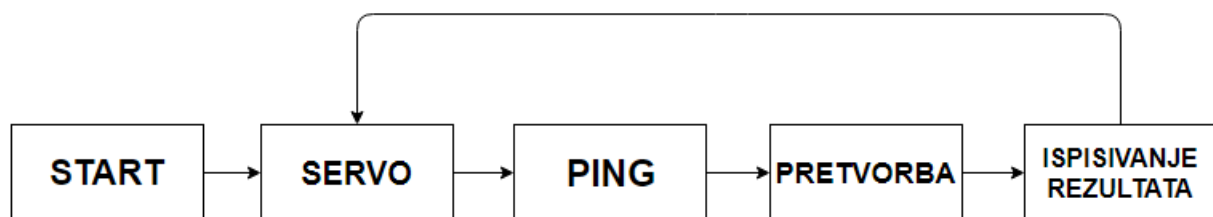
Loop () – Loop je beskonačna petlja u kojoj se izvodi program, to je zapravo i glavni dio programa. [13]

Detaljan prikaz i komentar Arduino algoritma koji je korišten u ovom projektu se nalazi u prilogima rada. U nastavku će biti prikazani dijagrami algoritama za dobivanje udaljenosti potrebne za prikazivanje 2D mape, te za upravljanje mobilnog sustava.



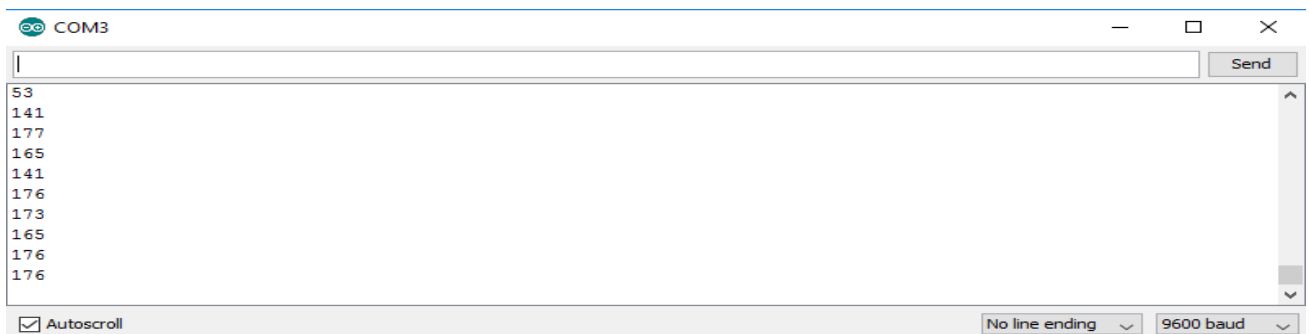
Slika 3.14. Blok dijagram programa za upravljanje mobilnim sustavom

Prvi blok je start koji označava pokretanje sustava. Nakon toga dolazi serial read koji označava naredbu za čitanje serijskog monitora na kojem se nalaze bitovi dobiveni od mobilne aplikacije. Svaka naredba ima određen bit tako da zavisno od bita određuje se koja će se naredba izvršavati. Nakon toga se čita serijski monitor i zavisno da li je bit pročitao ili ne sustav nastavlja sa izvođenjem. Ako nema bita sustav se vraća na drugi blok i nastavlja čitati. Ako imamo bit sustav čita dobiveni bit, nakon čega zavisno od bita određuje koja komanda će se izvršiti. Nakon toga se izvršava naredba, te imamo kretanje mobilnog robotskog sustava. Nakon izvršavanja naredbe serial read odnosno drugi blok nastavlja čitati naredbe, te se program ponovno izvršava.



Slika 3.15. Blok dijagram računanja udaljenosti objekta

Prvi blok označava start odnosno inicijalizaciju pinova, te početnih stanja varijabli potrebnih za obavljanje algoritma. Drugi blok odnosno servo označava for petlju koja inicijalizira pokretanje servo motora. Servo će se okretati od početne vrijednosti 0 do krajnje vrijednosti 180 i nazad, okretat će se po jedan stupanj. Nakon toga blok ping označava slanje ping signala koji nakon što se odbije od prepreke vraća u prijemnik senzora, nakon čega se dobije vrijeme potrebno od slanja signala do primanja signala. Četvrti blok označava pretvorbu vremena dobivenog u trećem bloku. Pretvara se vrijeme dobiveno mjerenjem u udaljenost od prepreke pomoću formula zadanih u algoritmu. Peti i posljednji blok označava ispisivanje vrijednosti udaljenosti do objekta. Nakon što se ispiše vrijednost udaljenosti od prepreke nastavlja se for petlja koja okreće servo motor za jedan stupanj, te se prethodno objašnjen proces ponovno obavlja.



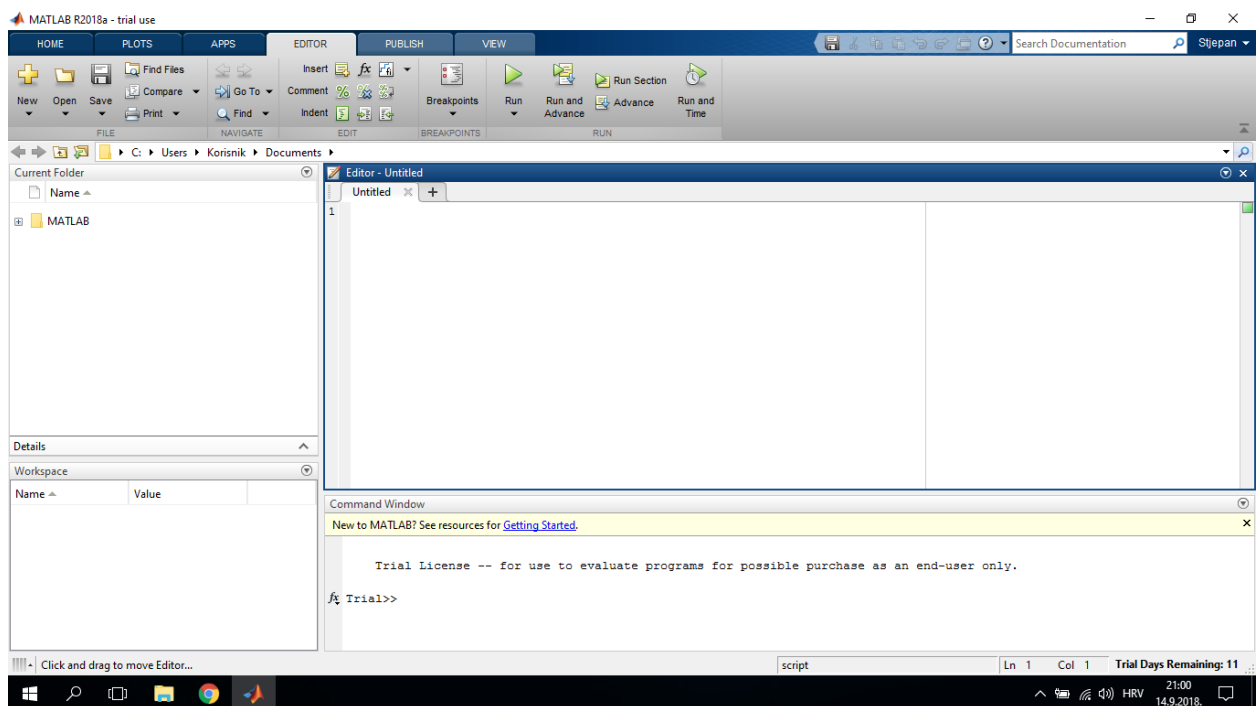
Slika 3.16. Prikaz serial monitora

3.3.2. Matlab

MATLAB je programski jezik visoke razine pomoću kojeg se može vršiti analiza podataka, izrada algoritama, te izrada modela i aplikacija. Neke od upotreba MATLAB-a su obrada signala i komunikacija, kontroliranje sustava, numeričko računanje.

U ovom projektu MATLAB je korišten za komunikaciju i obradu signala dobivenih putem serijskog porta. Signali su izračunati i dobiveni u Arduino IDE programu koji obrađuje podatke dobivene od ultrazvučnog senzora. Prva verzija MATLAB-a napisana je krajem 1970. godine na sveučilištima Novog Meksika i Stanforda. [14]

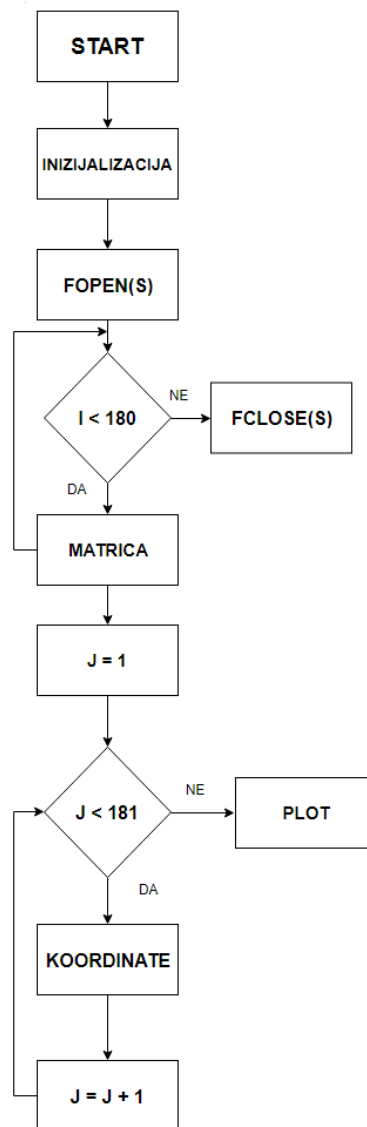
MATLAB sučelje je prikazano na slici 3.17.



Slika 3.17. Prikaz MATLAB sučelja

Prikazivanje 2D mape što je ujedno i tema rada bit će prikazana upravo u Matlabu. Komunikacija između Matlaba i IDE se obavlja pomoću zajedničkog serijskog porta, primjerice serijski port COM3. Komunikacija se vrši radi prenošenja dobivenih podataka o udaljenosti objekta, kako bi se na osnovu tih podataka mogla prikazati 2D mapa. Nakon što je obavljena komunikacija između programa potrebno je spremiti rezultate mjerenja u matricu. Nakon spremanja rezultat u matricu potrebno je spremljene podatke pretvoriti u koordinate. Nakon što

su podaci pretvoreni u koordinate idući korak je prikaz mape. Mapa se prikazuje zadanom funkcijom plot.



Slika 3.18. Blok dijagram MATLAB koda

Prvi blok označava start programa, nakon toga dolazi inicijalizacija. Inicijalizacija znači postavljanje početnih uvjeta, a to su početno stanje servo motora i stupanj promjene položaja servo motora. Isto tako u inicijalizaciji se određuje serijski port preko kojeg će se vršiti komunikacija s Arduinoom, te brzina serijske komunikacije. Nakon postavljanja početnih uvjeta na red dolazi treći blok, a to je fopen(s). Fopen(s) je funkcija za otvaranje porta (s) za serijsku komunikaciju, što je postavljeno u koraku inicijalizacije sustava. Nakon toga na red dolazi petlja u kojoj se provjerava uvjet za spremanje podataka u matricu, a to je da je pozicija servo motora

manja od 180. Nakon što je uvjet ispunjen podatci se spremaju u matricu pomoću funkcije `str2num`, koja ujedno pretvara podatke u numerički oblik. Nakon što uvjet za servo motor više ne vrijedi servo se ponovno vraća u poziciju 1 ($j = 1$), te se mjerenje ponovno izvršava radi preciznijih rezultata. Nakon toga se podaci spremaju u dvije matrice, jedna matrica predstavlja koordinatu x druga y . Koordinate x i y su izračunate pomoću matematičkih jednadžbi zadanih u algoritmu. Za svaki stupanj promjene položaja servo motora se dobije po jedna koordinata x i y , te se rezultati spremaju u tablice (`tab`). Nakon što uvjet $j < 181$ više nije istinit rezultati mjerenja se plotaju odnosno prikazuju se u obliku 2D grafa.

3.3.3. Povezivanje mikrokontrolera i računala

Za povezivanje mikrokontrolera i računala potreban je USB kabel. Pomoću USB kabela isto tako može se napajati mikrokontroler. Nakon što se spoje mikrokontroler i računalo putem USB kabela potrebno je odabrati port na kojem se nalazi USB kabel i pločicu koja se koristi. To se radi tako što se na alatnoj traci pod `TOOLS` odabere board i port.

Koraci od instaliranja programa do prebacivanja programa na pločicu:

1. Prvi korak je instalacija softvera
2. Nakon instalacije softvera pokreće se, te se upisuje željeni program
3. Povezivanje pločice i računala putem USB kabela
4. Odabire se tip pločice i port na kojem se USB kabel nalazi
5. Nakon toga idući korak je kompajliranje programa radi mogućih grešaka
6. Ako nema grešaka idući korak je da se program prebaci na mikrokontroler, a to se radi tako što pritisne na Upload
7. Zadnji korak nakon što je program prebačen na mikrokontroler vrši se testiranje koda

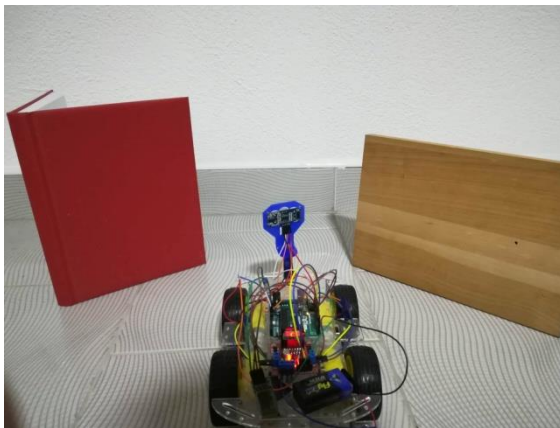


Slika 3.19. Primjer USB kabela [15]

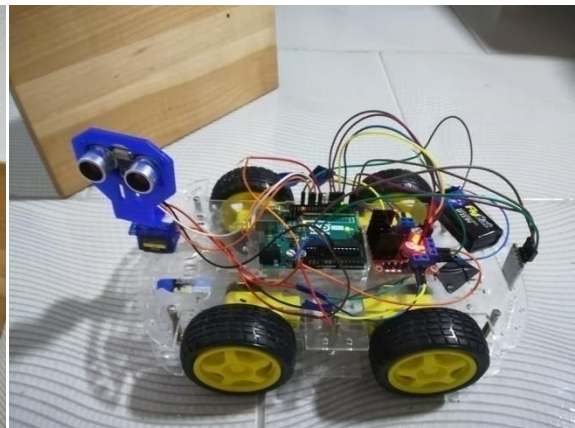
4. REZULTATI RADA

Nakon što je u trećem poglavlju objašnjeno hardversko i softversko izvršavanje sustava, te utvrđen pravilan rad mobilnog robotskog sustava postignuti su rezultati rada. Rezultati rada mobilnog robotskog sustava će biti detaljno prikazani i objašnjeni u ovom poglavlju. Počevši od samog mobilnog robota koji služi za kretanje po prostoru koji mapiramo, pa do samog mapiranja prostora u kojem se mobilni robot kreće.

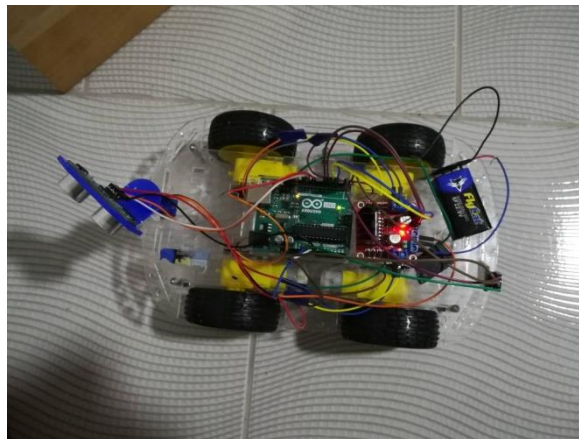
Prikaz u cijelosti završenog mobilnog robota se nalazi na slikama 4.1, 2, 3.



Slika 4.1. Mobilni robotski sustav u cijelosti



Slika 4.2. Mobilni robotski sustav u cijelosti



Slika 4.3. Mobilni robotski sustav u cijelosti

Nakon što je mobilni robotski sustav sastavljen i utvrđen je njegov valjan rad na red dolazi mapiranje. Kao što je ranije objašnjeno mapiranje je u većinskom djelu obavljeno pomoću programskog paketa MATLAB koji nam je uz pomoć podataka dobivenih od senzorskog mjerenja udaljenosti napravio 2D mapu odnosno kartu prostora u kojem se nalazi. U nastavku će biti prikazano nekoliko slika, te će biti poblizje objašnjene.

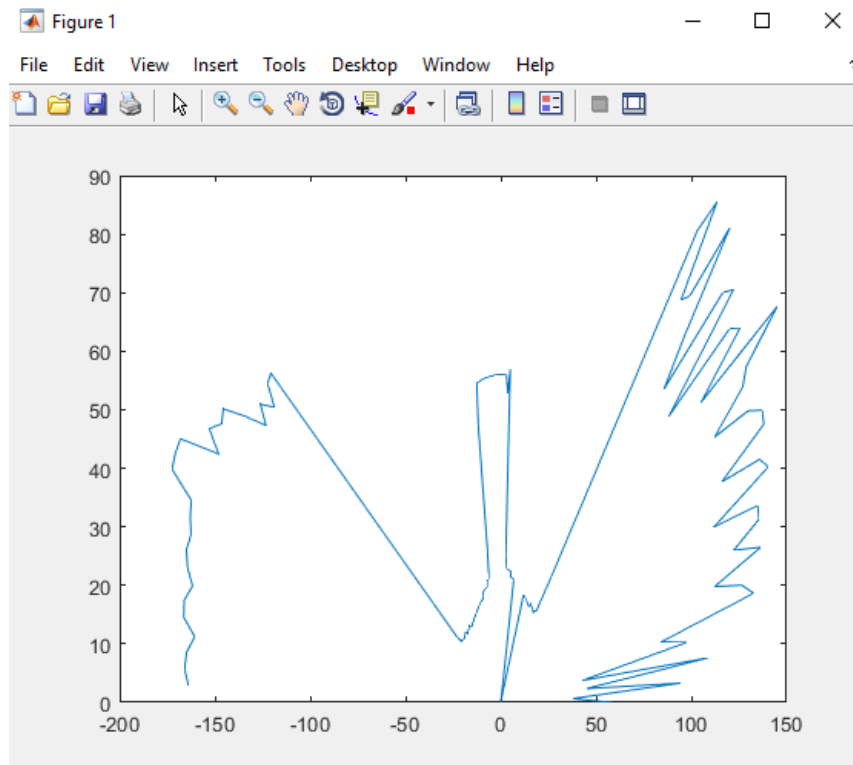
Nakon što je prikazan konačan izgled mobilnog sustava, na red je došao prikaz mapiranja koje obavlja prikazani mobilni sustav. Na slici 4.4. je prikazano okruženje koje će se mapirati, te pozicija mobilnog sustava u odnosu na prepreke.



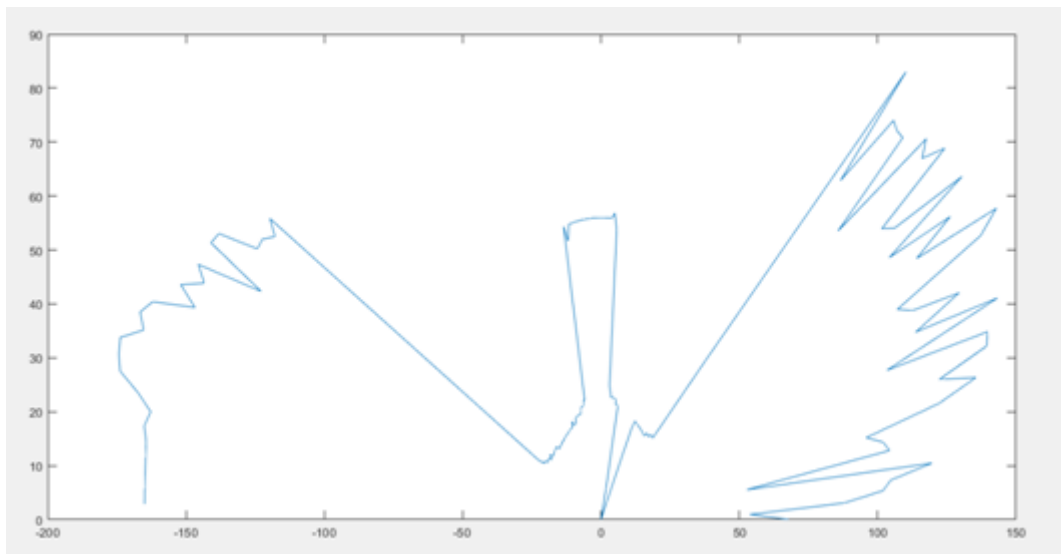
Slika 4.4. Mapirano okruženje

Na slici 4.5. prikazana je 2D mapa okruženja sa slike 4.4., te se mogu uočiti prepreke odnosno objekti koji se nalaze u skeniranom području.

Kako bi se dobio što točniji prikaz okruženja u kojem se nalazi mobilni sustav mapiranje će se obaviti više puta, točnije 20 puta, te će rezultati biti prikazani na jednoj mapi koja će prikazivati srednju vrijednost svih mjerenja. Dakle to znači da će se za svaki stupanj rotacije servo motora biti dostupno 20 podataka o udaljenosti. Rezultati će biti prikazani na slici 4.6.

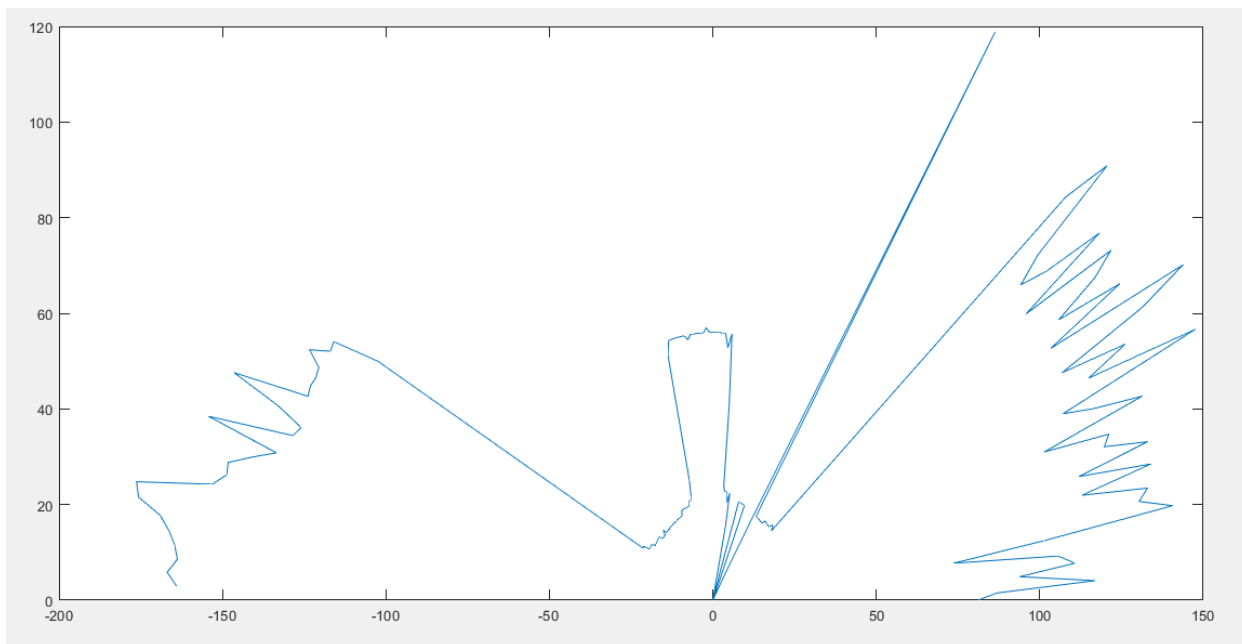


Slika 4.5. 2D mapa dobivena mjerenjem

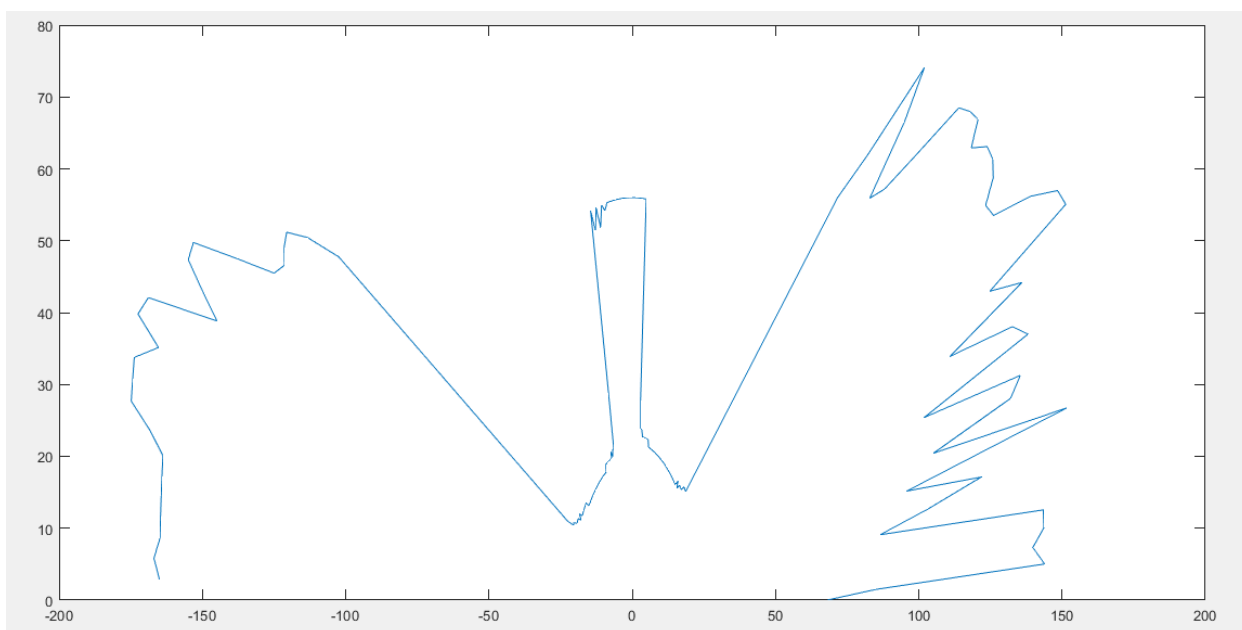


Slika 4.6. 2D mapa srednje vrijednosti grafova

Na slikama 4.7. i 4.8. će biti prikazano maksimalno odstupanje i minimalno odstupanje od srednje vrijednosti grafova.



Slika 4.7. Maksimalno odstupanje od srednje vrijednosti grafova



Slika 4.8. Minimalno odstupanje od srednje vrijednosti grafova

Kao što se vidi iz grafova dobivenih u programskom sučelju MATLAB skeniranje odnosno mapiranje nije baš potpuno jednako. Najveći razlog zašto je to tako je sam senzor koji i nije baš najpouzdaniji, ali s obzirom kolika mu je cijena i dobar je posao obavio. Postoje skuplji senzori odnosno skeneri koji bi mapiranje obavili bolje, ali im je i cijena eksponencijalno skuplja. Na osnovu dobivenih grafova vidljivo je gdje se prepreke nalaze, a to znači da je posao dobro

obavljen jer to je i bio cilj da se otprilike dobije pretpostavka prostora na osnovu mape. Ovakav način mapiranja je limitiran jer vidljivo je da senzor nema baš velik domet pri ovakvom mapiranju. Još jedan nedostatak je da je senzor spor odnosno servo motor se sporo okreće jer ultrazvučnom senzoru treba vremena dok skenira prostor jer za svaki stupanj uzima više mjerenja radi preciznijeg načina rada.

5. ZAKLJUČAK

Kroz izradu rada stečena su znanja u području programiranja, robotike, te upravljanja senzora i ostalih elektroničkih komponenti pomoću mikrokontrolera u ovom slučaju Arduino UNO. Pri rješavanju dobivenog zadatka nailazilo se na probleme koje je bilo potrebno riješiti, te upravo ti problemi su bili najveći dio učenja. Cilj ovog rada je bio da se napravi mobilni robotski sustav koji ima svrhu mapiranja prostora u kojem se nalazi. Mapa je trebala biti dobivena u 2D prikazu. Program za mapiranje nije bio naveden, pa je izabran MATLAB. Kontroler je bio programiran pomoću programskog paketa Arduino IDE. Problem mobilnog robotskog sustava je riješen upotrebom motorskog driver-a L298N koji je upravljao radom pogonskih motora koji su upravljali kotačima robota. Sam driver spojen je na mikrokontroler arduino UNO na kojem se nalazio program za upravljanje driverom. Mapiranje je riješeno pomoću ultrazvučnog senzora koji je mjerio udaljenost do prepreka, te na osnovu tih očitavanja u programskom paketu MATLAB dobiven je prikaz prostora u kojem se mobilni robot nalazi. Ultrazvučni senzor se pokazao nestabilan, jer mapiranje nije baš najpreciznije. Mjesta za poboljšanja definitivno ima, naročito što se tiče ultrazvučnog senzora. Ostale komponente korištene u radu su pokazale dobre sposobnosti. Dakle najveći zaključak je da mapiranje pomoću ultrazvučnog senzora nije pokazalo najbolje rezultate, no ipak je obavljen traženi zadatak.

LITERATURA

- [1] ROBOTI <http://www.znanje.org/i/i25/05iv03/05iv0318/index.htm> [11.09.2018.]
- [2] Prof. dr. sc. J.Velagić, Lekcija 8: Mobilni roboti, <http://people.etf.unsa.ba/~jvelagic/laras/dok/Lekcijam8.pdf> [10.09.2018.]
- [3] J.Morrow, D.Hill, R.Fleming, D.Farrington , Ultrasonic Mapping Device, <https://web.wpi.edu/Pubs/E-project/Available/E-project-042816-140421/unrestricted/UltraMapMQP.pdf> [18.09.2018.]
- [4]- Arduino uno, https://en.wikipedia.org/wiki/Arduino_Uno [11.09.2018]
- [5] e-radionica.com, <https://e-radionica.com/hr/ultrazvucni-modul-hc-sr04.html> [18.09.2018.]
- [6] e-radionica.com, <https://e-radionica.com/hr/blog/2015/08/19/kkm-ultrazvucni-modul-hc-sr04/> [18.09.2018]
- [7] R. Willem, Ermicroblog, <http://www.ermicro.com/blog/?p=771> [11.09.2018.]
- [8] e-radionica.com, <https://e-radionica.com/hr/blog/2016/06/23/kkm-servo-motor-tower-pro-sg90/> [18.09.2018.]
- [9] DC motor, https://en.wikipedia.org/wiki/DC_motor [11.09.2018.]
- [10] nyplatform.com, http://www.nyplatform.com/index.php?route=product/product&product_id=858 [18.09.2018.]
- [11] e-radionica.com, <https://e-radionica.com/hr/blog/2017/12/10/kkm-dc-motor-driver-dual-h-bridge/> [17.09.2018]
- [12] Chipoteka, <https://www.chipoteka.hr/artikl/132048/bluetooth-hc-05-transmission-module-8090229118> [11.09.2018.]
- [13] Arduino, <https://www.arduino.cc> [12.09.2018.]
- [14] Matlab, <https://hr.wikipedia.org/wiki/MATLAB> [12.09.2018.]
- [15] Ali express, <https://de.aliexpress.com/item/usb-cable-for-arduino-with-UNO-R3-ATMEGA328P-PU-ATMEGA8U2-and-Mega-2560-R3-Mega2560-REV3/32716466059.html> [12.09.2018.]

SAŽETAK

Naslov: Dinamičko ultrazvučno mapiranje 2D prostora

U ovom radu napravljen je i opisan mobilni robotski sustav za mapiranja 2D prostora. Prvo je riješen problem mobilnog robotskog sustava, nakon čega je riješeno mapiranje 2D prostora. Za mjerenje udaljenosti koja je glavni podatak za pravljenje mape je upotrijebljen ultrazvučni senzor HC SR04. Mikrokontroler korišten u ovom radu je Arduino UNO. Pomoću mikrokontrolera je upravljano mobilnim robotskim sustavom. Programiranje rada izvršeno je u dva programa, a to su Arduino IDE i MATLAB. Za prikaz 2D mape prostora u kojem se nalazi mobilni robotski sustav korišten je programski paket MATLAB. Na kraju rada su dani rezultati rada, te izgled samog robotskog sustava. Mapiranje nije bač konstantno, a razlog tomu je nepreciznost ultrazvučnog senzora. Rezultati su mogli biti bolji da se koristio skuplji senzor ili skener. Unatoč nedostacima korištenog ultrazvučnog senzora može se vidjeti prostor u kojem se mobilni robotski sustav nalazi.

Ključne riječi: Mobilni robotski sustav, arduino, MATLAB, ultrazvučni senzor, 2D mapiranje

ABSTRACT

Title: Dynamic ultrasound mapping of 2D space

In this paper the system of mobile robot mapping of 2D space is made and described. The first problem that was solved is the mobile robotic system, then the 2D space mapping was solved. For distance measurement which is the most important data for map making the ultrasonic sensor HC SR04 was used. The microcontroller which was used is Arduino UNO. The microcontroller was used for mobile system control. The programming was made in two programs, which were Arduino IDE and MATLAB. For presentation of 2D map of space in which the mobile robotic system is MATLAB software package was used. At the end of paper are results of the project, and the look of the mobile robotic system itself. The mapping wasn't very consistent, which was due the lack of ultrasonic sensor precision. The results could've been better if more expensive sensor or scanner were used. Even with the disadvantages the space in which the mobile robotic system is can be seen in 2D maps.

Key words: Mobile robotic system, arduino, MATLAB, ultrasound sensor, 2D mapping

ŽIVOTOPIS

Stjepan Paradžik rođen je 17. srpnja 1996. godine u Slavonskom Brodu. Nakon pohađanja osnovne škole (OŠ Vladimira Nazora) upisuje srednju školu (SŠ Pere Zečevića) u Odžaku, Bosna i Hercegovina. Smjer koji je upisao u srednjoj školi je tehničar za procesnu tehniku. Završava srednju školu s odličnim uspjehom, te nakon toga polaže državnu maturu u Hrvatskoj. Nakon položene državne mature upisuje preddiplomski stručni studij, smjer Automatika, na tadašnjem ETF-u današnji FERIT u Osijeku.

Potpis

PRILOZI

Dio Arduino algoritma za mjerenje udaljenosti pomoću ultrazvučnog senzora

```
#include <Servo.h> // biblioteka za servo motor
#include <NewPing.h> //biblioteka za ultrazvučni senzor

#define TRIGGER_PIN  A0 //trigger kontakt na senzoru je spojen na analogni pin 0
#define ECHO_PIN     A1 // echo kontakt senzora spojen je na analogni pin 1
#define MAX_DISTANCE 200 // maksimalna mjerena udaljenost iznosi 200 centimetara

NewPing  sonar(TRIGGER_PIN,  ECHO_PIN,  MAX_DISTANCE); //definira  pinove
trigger,echo i maksimalnu udaljenost

Servo myservo; // definira naziv servo motora

int pos = 0; // početna pozicija servo motora je 0 stupnjeva
int it = 10; // broj mjerenja senzora za svaki stupanj

void setup() {
myservo.attach(3); // servo je spojen na digitalni pin 3
Serial.begin(9600); // brzina komunikacije razmjene podataka
delay(3000); //označava zaustavljanje programa na 3 sekunde
}

void loop() {
int i = 0; //početna vrijednost varijable i = 0 (označava stupanj rotacije servo motora)
int t = 0; //početna vrijednost varijable t = 0 (označava mjerenje vremena)
int a = 0; //početna vrijednost varijable a = 0 (označava udaljenost od prepreke)

for (i = 0; i < 180; i ++)// for petlja koja označava inicijalizaciju, uvijet i što servo treba da radi
{
```

```

unsigned int uS = sonar.ping(); // pridruži vrijednost sonar.ping varijabli uS, sonar.ping je
vrijednost mjerenja vremena u sekundama potrebnog za detektiranje prepreke

myservo.write(i); // pozicija servo motora

delay(20);

for (t = 0; t < it; t++) // for petlja za dobivanje vremena mjerenja
{
uS = sonar.ping();

a = uS/US_ROUNDTRIP_CM + a; // pretvorba vremena izmjerenog do prepreke u udaljenost od
prepreke u centimetrima, te pridruživanje vrijednosti varijabli a

delay(30);

}

a = a / (it-1); // a predstavlja udaljenost od objekta odnosno prepreke

t = 0;

Serial.println(a); // ispisi udaljenost na serial monitoru

a = 0;

}

}

```

Dio arduino algoritma za upravljanje mobilnim sustavom

```

char t; //označava znak koji predstavlja broj

void setup() {
pinMode(9,OUTPUT); //lijevi motori smjer naprijed
pinMode(10,OUTPUT); //lijevi motori smjer nazad
pinMode(11,OUTPUT); //desni motori smjer naprijed
pinMode(12,OUTPUT); //desni motori smjer naprijed

Serial.begin(9600); // brzina komunikacije razmjene podataka
}

void loop() {
if(Serial.available()){ // da li ima podataka na serijskom portu
t = Serial.read(); // pročitani podaci sa serijskog porta se označavaju s t

```

```
Serial.println(t); // isprintaj odnosno ispiši dobivene podatke sa serijskog porta na serijski monitor
```

```
}
```

```
if(t == '1'){ //ako je dobiveni podatak na serijskom portu '1' neka se vozilo kreće naprijed(svi se kotači okreću)
```

```
digitalWrite(9,HIGH); // postavi digitalni pin u visoko stanje
```

```
digitalWrite(10,LOW); // postavi digitalni pin u nisko stanje
```

```
digitalWrite(11,HIGH);
```

```
digitalWrite(12,LOW);
```

```
}
```

```
else if(t == '2'){ //ako je dobiveni podatak na serijskom portu '2' neka se vozilo kreće nazad (svi kotači se okreću u suprotnom smjeru)
```

```
digitalWrite(9,LOW);
```

```
digitalWrite(10,HIGH);
```

```
digitalWrite(11,LOW);
```

```
digitalWrite(12,HIGH);
```

```
}
```

```
else if(t == '3'){ //ako je dobiveni podatak na serijskom portu '3' neka vozilo skrene desno (lijevi kotači se okreću,desni kotači se ne okreću)
```

```
digitalWrite(9,LOW);
```

```
digitalWrite(10,LOW);
```

```
digitalWrite(11,HIGH);
```

```
digitalWrite(12,LOW);
```

```
}
```

```
else if(t == '4'){ //ako je dobiveni podatak na serijskom portu '4' neka vozilo skrene lijevo (desni kotači se okreću,lijevi kotači se ne okreću)
```

```
digitalWrite(9,HIGH);
```

```
digitalWrite(10,LOW);
```

```

digitalWrite(11,LOW);
digitalWrite(12,LOW);
}
else if(t == '5'){ //ako je dobiveni podatak na serijskom portu '5' neka se vozilo zaustavi (svi
kotači se zaustavljaju)
digitalWrite(9,LOW);
digitalWrite(10,LOW);
digitalWrite(11,LOW);
digitalWrite(12,LOW);
}
delay(100); //označava zaustavljanje programa na 100 milisekundi
}

```

Matlab algoritam za prikazivanje 2D mape

theta = 0:(pi/180):pi;

s = serial('COM3'); - serijski port preko kojeg se komunicira s Arduinoom, te se dobivaju podaci

s.BaudRate=9600 – brzina serijske komunikacije

fopen(s) – spaja 's' s serijskim portom

i = 0; - početno stanje servo motora

inc = 1; - pomjeranje servo motora za jedan stupanj

while i<180 – uvijet

A = fgets(s); - čitanje podataka s serijskog porta, te pridruživanje vrijednosti A

$\text{num}(i+1) = \text{str2num}(A)$; - str2num je funkcija koja će dobivene podatke unositi u matricu

$i = i+1$;

end

$\text{fclose}(s)$

$j = 1$

while $j < 181$

$\text{tab}(j,1) = (j-1) * \text{inc}$

$\text{tab}(j,2) = \text{num}(j)$

$\text{tab}(j,3) = \text{num}(j) * \cosd((j-1) * \text{inc})$ – x koordinata 2D mape matematički izračunata na osnovu

udaljenosti od objekta i kuta rotacije servo motora

$\text{tab}(j,4) = \text{num}(j) * \text{sind}((j-1) * \text{inc})$ – y koordinata 2D mape matematički izračunata na osnovu

udaljenosti od objekta i kuta rotacije servo motora

$j = j+1$

end

%figure

`%polar(theta,num)`

`plot(tab(:,3),tab(:,4))` – funkcija za plotanje odnosno prikazivanje 2D mape

Kompletna shema spajanja svih dijelova mobilnog sustava

