

# Jednostavni FFD 3D pisač

---

**Božić, Marko**

**Master's thesis / Diplomski rad**

**2018**

*Degree Grantor / Ustanova koja je dodijelila akademski / stručni stupanj:* **Josip Juraj Strossmayer University of Osijek, Faculty of Electrical Engineering, Computer Science and Information Technology Osijek / Sveučilište Josipa Jurja Strossmayera u Osijeku, Fakultet elektrotehnike, računarstva i informacijskih tehnologija Osijek**

*Permanent link / Trajna poveznica:* <https://um.nsk.hr/um:nbn:hr:200:209273>

*Rights / Prava:* [In copyright](#) / [Zaštićeno autorskim pravom.](#)

*Download date / Datum preuzimanja:* **2025-01-09**

*Repository / Repozitorij:*

[Faculty of Electrical Engineering, Computer Science and Information Technology Osijek](#)



**SVEUČILIŠTE JOSIPA JURJA STROSSMAYERA U OSIJEKU  
FAKULTET ELEKTROTEHNIKE, RAČUNARSTVA I  
INFORMACIJSKIH TEHNOLOGIJA**

**Sveučilišni studij**

**Jednostavni FFD 3D pisač**

**Diplomski rad**

**Marko Božić**

**Osijek, 2018.**

## Sadržaj

1. UVOD .....	1
1.1. Zadatak .....	1
2. 3D PISAČI .....	2
2.1. O 3D ispisnim tehnologijama .....	2
2.2. FFD 3D ispisna tehnologija .....	12
2.3. Kartezijski pisači .....	13
2.4. Upravljanje 3D pisačima .....	14
2.5. Sjeckanje 3D modela i G-kod.....	16
3. IZGRADNJA SUSTAVA.....	18
3.1. Mehanički ustroj 3D pisača .....	18
3.2. Mehaničke komponente.....	19
3.3. Električni ustroj makete.....	27
3.4. Senzori i aktuatori.....	35
3.5. Upravljački sustav .....	43
3.6. Marlin upravljački program.....	45
3.7. Programska podrška za 3D ispisnu tehnologiju .....	51
4. Testiranje i rezultati .....	57
4.1. Metode testiranja .....	57
4.2. Rezultati testiranja .....	58
5. ZAKLJUČAK .....	69
LITERATURA.....	70
SAŽETAK.....	74
ABSTRACT .....	75
ŽIVOTOPIS .....	76

# 1. UVOD

3D ispisivanje je jedan od aditivnih postupaka proizvodnje koji postaju sve jednostavniji i isplativiji za korištenje. Komponenta se izrađuje izravno iz 3D modela u relativno kratkom vremenu pri visokoj fleksibilnosti. 3D ispisivanje je budućnost proizvodnje te su je mnogi proglasili trećom industrijskom revolucijom te je uvrstili u četvrtu industrijsku revoluciju uz bok internet objekata.

## 1.1. Zadatak

Zadatak ovoga diplomskog rada je projektirati, izraditi i evaluirati sustav za 3D ispisivanje modela korištenjem FDM (*eng.* fused deposition modeling) tehnike kao aditivna manufakturna tehnologija. FDM radi na principu „*aditiva*“ tj. polaganja tankog sloja materijala poput polimera ili metala da bi se dobila željena komponenta. Sustav u toku izrade prolazi kroz četiri faze.

U prvoj fazi dizajnira se model 3D pisača u CAD softveru. U ovom dijelu se definiraju točne mjere komponenti te koje će se materijali koristiti. Daje se uvid u mehaničke komponente koje se koriste te kratak popis komponenti pisača.

U drugoj fazi prelazi se na sastavljanje 3D pisača. Svi dijelovi se navode i opisuju kako se te komponente sastavljaju.

U trećoj fazi izrade izrađuje se električki ustroj sustava, tj. ugradnja svih električnih elemenata kao što su senzori, aktuatori, mikroupravljač, lcd zaslon te se provodi razvlačenje bakrenih vodiča kako bi se uspostavila komunikacija između svih tih komponenti.

Četvrta faza je programiranje, tj. izrada softverskog rješenja te njegove postavke. Postavljaju se tri programa, prvim programom programira se mikroupravljač koji će poslije i upravljati ovim pisačem. Drugim programom pravi se 3D model potpomognut računalom u CAD (*eng.* Computer-aided Design) softveru dok se trećim programom konvertira 3D CAD nacrt u poprečne presjeke, odnosno tanke slojeve proizvoljne debljine ovisno o točnosti koja se želi postići. U petoj fazi sustav se pušta u pogon te se testira njegov rad i ispravljaju pogreške te određuje pouzdanost elektroničkog sklopa. O svakoj fazi izrade detaljnije se govori u narednim poglavljima.

## 2. 3D PISAČI

### 2.1. O 3D ispisnim tehnologijama

Trodimenzionalni ispis (eng. *3D printing*) način je brze izrade prototipa kojim se uređajima zasnovanima na patentiranoj 3D tehnologiji Massachusetts Institute of Technology (MIT) „ispisuju”, tj. direktno iz 3D CAD programa izrađuju fizički predmeti u prostoru. Postoji više vrsta 3D ispisnih tehnologija ali sve su zasnovane na jednom principu. Digitalni model se izrezuje na tanke slojeve koje 3D pisač sloj po sloj nanosi jedan na drugi sve dok se ne dobije željeni objekt. S tehnološkog gledišta kako dizajnirati 3D pisač može se podijeliti na četiri glavne kategorije:

**Delta** koristi kartezijske koordinate. Ima unikatan dizajn koji naliči obrnutom tronošcu. Karakterizira ga cirkularni ispisni krevet iznad kojeg je obješen ekstruder s tri glavne ruke koje ga drže.



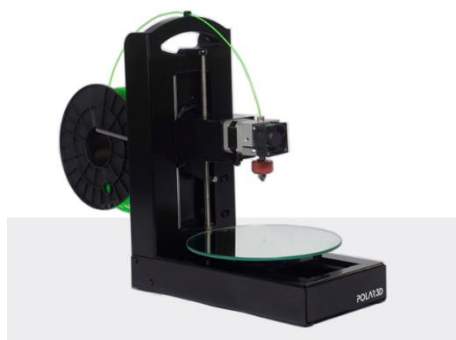
Slika 2.1. Delta 3D pisač [23]

**Kartezijski** pisač je dobio ime po korištenju kartezijskih koordinata. Ispisni krevet se najčešće kreće po z-osi iako postoje varijacije gdje se on kreće i po y-osi čineći dok se ekstruder kreće po x i y osima.



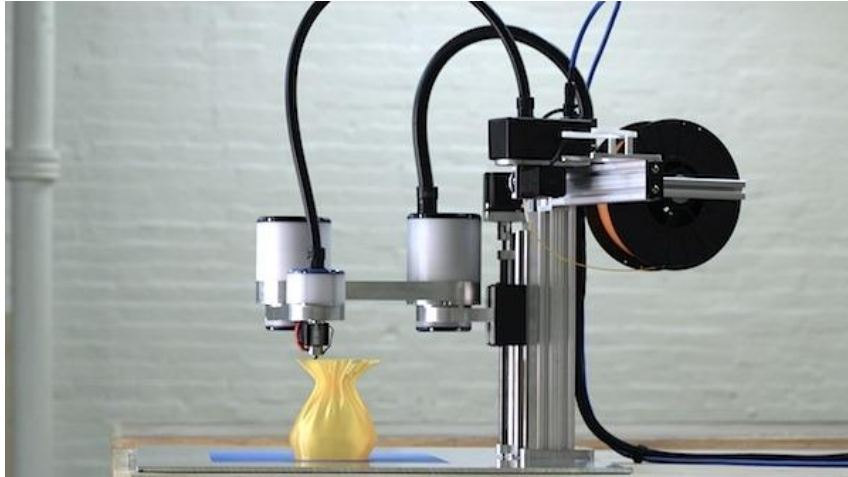
Slika 2.2. Kartezijski 3D pisač [23]

**Polarni** pisač koristi polarni koordinatni sustav gdje se za određivanje položaja neke točke koristi njene udaljenosti od centra koordinatnog sistema i ugla koja ta dužina pravi sa koordinatnim sustavom. Karakterizira ga ispisni krevet koji se vrti te ispisna glava koja se može pomicati po x,y,z osi. Prednost mu je ta što koristi samo dva motora, ima veći ispisni volumen po veličini samog pisača.



Slika 2.3. Delta 3D pisač [17]

**Scara** (eng. *The Selective Compliance Assembly Robotic Arm*) je vrlo precizna robotska ruka koja naliči robotskoj ruci na produkcijskoj liniji u tvornici dijelova. Koristi polarni koordinatni sustav za ispis modela.



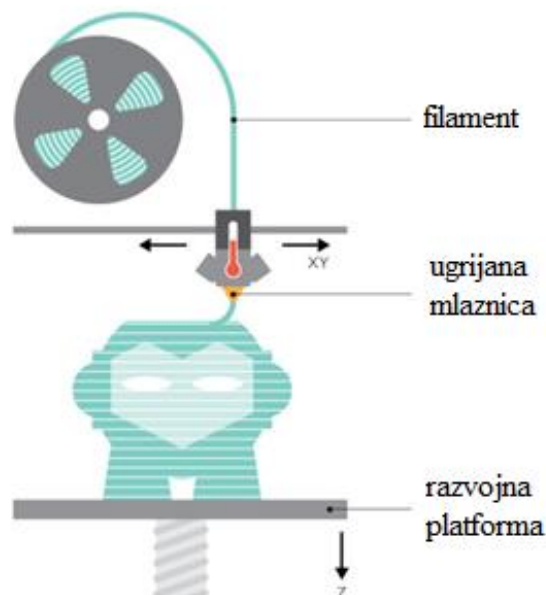
Slika 2.4. Delta 3D pisac [29]

Najčešće zastupljene procese ispisivanja možemo svrstati u šest kategorija. Prema potrebama u industriji, vrstu zadatka, novčanoj situaciji i materijalu dijelimo ih na:

1. FDM
2. SLA i DLP
3. SLS
4. Material Jetting
5. Binder Jetting
6. Metal Printing

### 2.1.1. Fused Deposition Modeling (FDM)

FDM proces ili Fused Filament Deposition (FFD) ispis započinje žicom ili bolje zvanom strunom (eng. *filament*). Od sada pa nadalje koristiti će se naziv filament. Struna filameta se gura s namota prema toplom kraju (eng. *hotend*) 3D pisača gdje se materijal grije i pretvara u tekućinu koja izlazi kroz mlaznicu (eng. *heated nozzle*) i nanosi (eng. *extrude*) na površinu gdje se brzo suši na sobnoj temperaturi. Ovisno o kompleksnosti modela, veličini površine ispisa i kvalitete filameta na brizgalicu ili njenoj neposrednoj blizini se ugrađuju ventilatori koji hlade topli dio pisača i/ili sam filament. Slojevi se nanose jedan na drugi nakon što se prethodni sloj osuši.



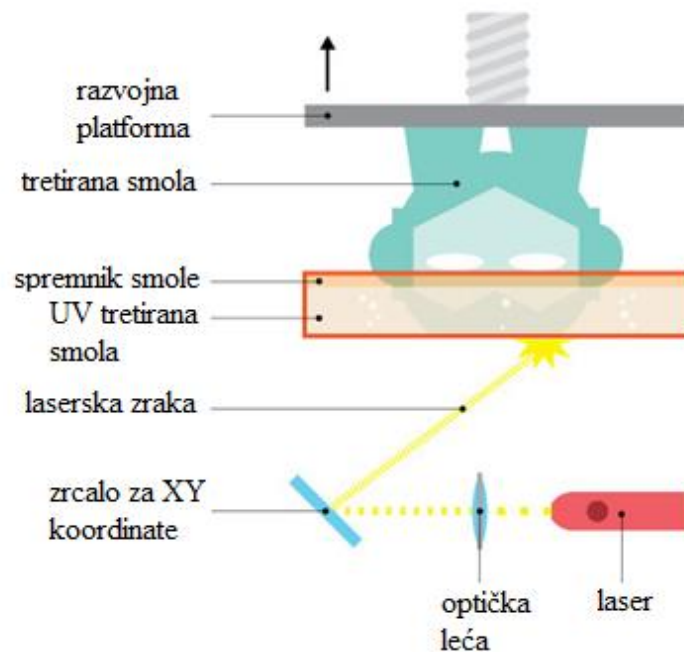
Slika 2.5. Prikaz FDM tehnologije ispisa [16]

FDM je najjeftinija 3D tehnologija za ispis na tržištu te nudi veliku količinu polimernih materijala u različitim bojama poput ABS-a, PLA-a, najlona pa čak i nekih egzotičnih materijala poput drva, bronce i ugljenih materijala poput karbona (eng. *carbon*). Odličan je izbor za brzi i jeftini razvoj prototipova za različite aplikacije. Najveća inovacija FDM-a u novije vrijeme je mogućnost razvoja i proizvodnje funkcionalnih korisničkih proizvoda s ugradbenom (eng. *embedded*) elektronikom i mehaničkim dijelovima. Zbog dizajnerskih i materijalnih ograničenja FDM nije preporučljiv za komplicirana dizajnerska rješenja.



## 2.1.2. Stereolithography and Digital Light Processing (SLA & DLP)

Stereolitografija (SLA) i Digital Light Processing (DLP) izrađuju 3D tiskane predmete iz tekuće „foto“ smole pomoću izvora svjetla kako bi se zgusnuo tekući materijal. Za izradu 3D tiskanog objekta gradivna platforma se uranja u prozirni spremnik ispunjen tekućinom poput smole gdje potom svjetlo koje se nalazi u unutrašnjosti stroja preslikava svaki sloj objekta kroz dno spremnika te time skrutnjava materijal.

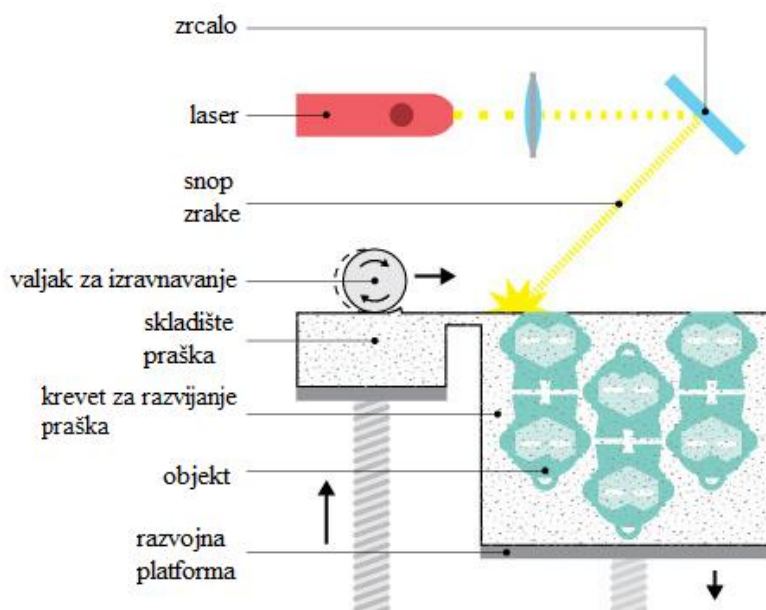


Slika 2.6. Prikaz SLA tehnologije ispisa [16]

Nakon što je sloj ucrtan i očvrstao od strane izvora svjetlosti, platforma se podiže da bi se donji sloj popunio novim slojem smole i time započeo novi ciklus. Ovaj postupak se ponavlja sve dok objekt nije gotov sloj po sloj. Postoje dvije uobičajene metode ucrtavanja i razlikuju se prema izvoru svjetlosti: SLA koristi laser dok DLP koristi projektor. SLA i DLP 3D pisači proizvode tiskane modele visoke točnosti (eng. *resolution*) s glatkom površinom te se ajčešće koriste za visoko detaljne skulpture, nakit i radne prototipove. Zbog relativno male veličine nisu preporučljivi za ispis velikih modela.

### 2.1.3. Selective Laser Sintering (SLS)

Selektivna Laserska sinteriranja (SLS) koristi laser za topljenje i spajanje materijala u prahu procesom očvršćivanja slojeva u gotove objekte. Ovakvi tipovi pisaača imaju dva kreveta koja se zovu klipovi . Kada proces tiskanja započne, laser mapira prvi sloj objekta u prahu, koji se selektivno topi tj. pokreće proces sinteriranja materijala. Nakon što je sloj očvrstnuo, klip na kojem se nalazi otisak se pomiče prema dolje lagano dok se drugi klip koji sadrži prašak pomiče prema gore te nanosi novi sloj praha na vrh objekta. Ovaj proces se ponavlja, a laser topi slojeve jedan po jedan sve dok se željeni objekt ne dobije.

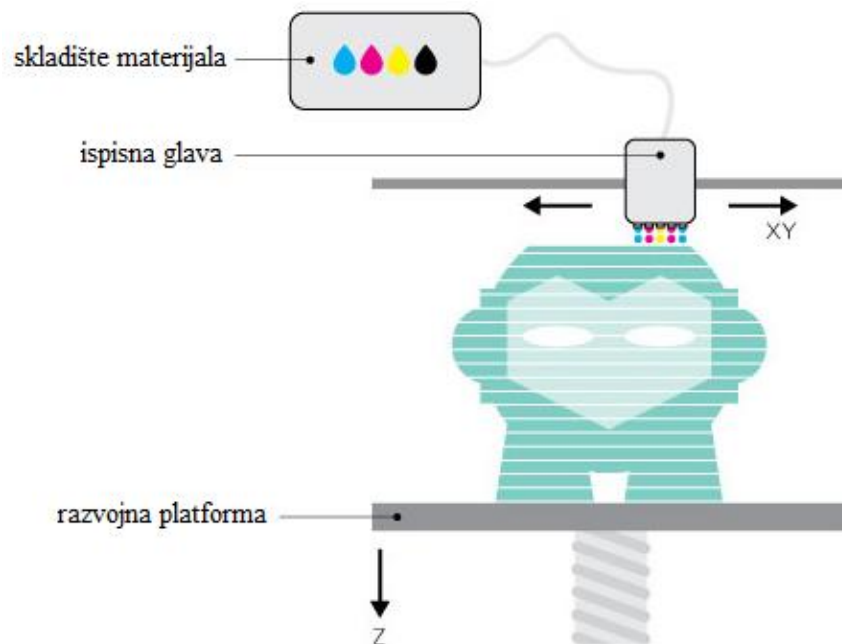


Slika 2.7. Prikaz SLS tehnologije ispisa [16]

SLS se uglavnom koristi u industrijskim 3D aplikacijama za ispis. Stolne verzije za amaterske i profesionalne primjene izvan industrije. Materijali uključuju različite plastike kao što poliamidi (najlon), poliesteri i termoplastični elastomeri. SLS se koristi za proizvodnju funkcionalnih prototipova i gotovih proizvoda. Najveća mu prednost dizajnerska sloboda. Višak neotopljenog praha djeluje kao potpora za strukturu samog objekta tijekom procesa proizvodnje što omogućuje proizvodnju složenih i zamršenih oblika bez potrebe dodatne potpore. Kao nuspojava tog procesa gotovi predmeti zahtijevaju više vremena da se ohladi.

## 2.1.4. Material Jetting (PolyJet and MultiJet Modeling)

Nanošenje materijala mlazom (PolyJet i MultiJet modeliranje) tehnologije su slične tehnologijama u standardnim pisačima za ispis u boji na papir. 3D pisači nanose slojeve tekućeg foto polimera na radnu površinu gdje se tretiranjem (eng. *cure*) infracrvenim svjetlom (UV) suši. Slojevi se akumuliraju na radnoj površini za stvaranje preciznog objekta. U slučajevima gdje privjesci ili složeni oblici zahtijevaju potporu, pisač nanosi potporni materijal nalik gelu koji se koristi privremeno, ali se može ukloniti nakon završetka ispisa.

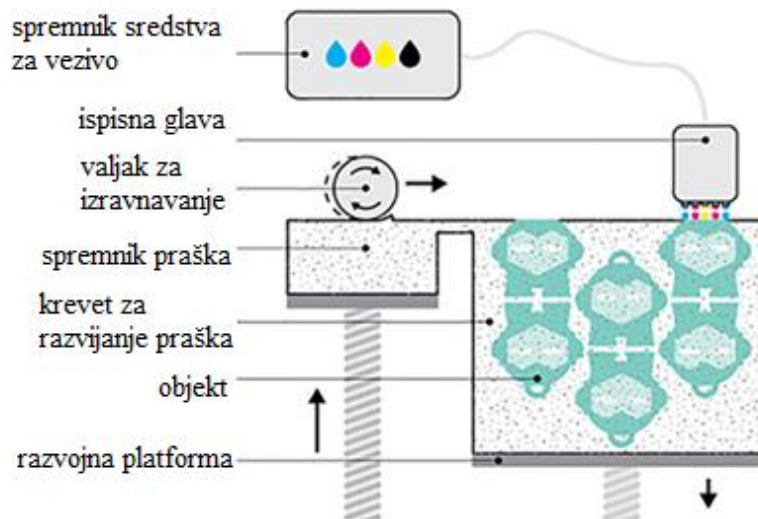


Slika 2.8. Prikaz tehnologije ispisa nanošenjem materijala mlazom [16]

Nanošenje materijala mlazom se koristi u industrijskim 3D printerima. Najčešći materijali su od tekućih foto polimera. Pružaju konačne predmete različitih svojstava, žilavost, transparentnosti i fleksibilnosti. Najnapredniji sustavi mogu koristiti više mlaznica koje omogućavaju kombinaciju različitih svojstava materijala i boja. Nudi mnoge prednosti za brzu razradu jer omogućuje korisnicima stvaranje realne i funkcionalne izrade s finim detaljima i velikom preciznošću. To su najprecizniji 3D pisači za tiskanje danas s tiskom do 16- mikrona (tanje od ljudske kose).

### 2.1.5. Binder Jetting

Tehnologija vezivnim mlazom slična je SLS-u. Pisač koristi tanke slojeva materijala u prahu i sredstvo za vezivanje slojeva. Postupak započinje s mlaznicom koja širi sredstvo za vezanje preko prvog sloja objekta te veže prašak zajedno.

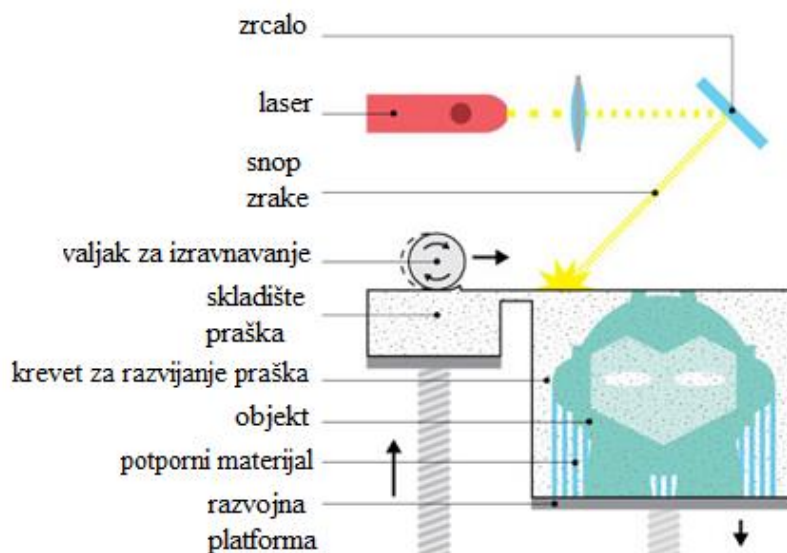


Slika 2.9. Prikaz tehnologije vezivnim mlazom [16]

Kad je prvi sloj spojen sa sredstvom za vezanje, tiskarski krevet se spušta lagano dolje te se nanosi novi tanki sloj praha povrh objekta. Nakon što se objekt ukloni s ispisnog kreveta, objekt se očistiti od viška praha i premazuje se ljepljivim ljepilom koji objektu daje dodatnu snagu te ga time čini otpornijim na promjene boje. Tehnologija se koristi u industrijskim 3D ispisima. Najčešći materijal koji se koristi (u boji) je pješčar. Relativno je povoljniji u odnosu na SLS jer tiskarski proces zahtijeva manje energije, ali je proizvod krhkiji. Sposobnost za ispis u boji je je popularan izbor za izradu arhitektonskih modela i živopisne skulpture. Slično SLS-u, korist od ovog procesa je da neotopljeni višak praha djeluje kao podrška cijeloj strukturi u samom procesu proizvodnje što omogućava izradu složenih oblika bez dodatnih nosača.

## 2.1.6. Metal Printing (Selective Laser Melting and Electron Beam Melting)

Selektivno Lasersko taljenje i taljenje elektronskim snopom zraka (SLM i EBM) su dvije najčešće tehnologije 3D ispisa metala. Kao i SLS procesi stvaraju predmete selektivno topeći tank slojeva materijala u prahu. Zbog visokog tališta metala zahtijevaju puno više snage - velike snage lasera u slučaju SLM ili elektronskog snopa za EBM. Tijekom ispisa uređaj distribuira se sloj metalnog praha na tiskarskoj platformi koji se tali laserom (SLM) ili elektronskim snopom (EBM). Tiskarska platforma se onda spušta gdje se iznova obložava novim slojem metalnog praha. Postupak se ponavlja dok se objekt potpuno formirana. SLM i EBM zahtijevaju strukture koje drže objekt na mjestu poput sidra i omogućuje prijenos topline od rastopljenog praha.



Slika 2.10. Prikaz tehnologije selektivnog lasersko taljenje i taljenja elektronskim snopom zraka [16]

Proces SLM-a se odvija u prostorijama s niskim dotokom kisika, a u slučaju EBM-a u vakumu kako bi se smanjila toplinska naprežanja i spriječilo savijanje. SLM i EBM se koriste u industrijskoj proizvodnji. Materijali uključuju različite metale i legure uključujući čelik, titan, aluminij, kobalt-krom i nikal. Tiskanje metala se smatra "svetim gralom" aditivne proizvodnje i 3D ispisa.

Naširoko se koristi u zrakoplovnoj, automobilskoj i zdravstvenoj industriji za niz visoko tehnoloških slučajeva, malog volumena proizvodnje za izradu prototipova do konačne proizvodnje. 3D tiskane metalni dijelovi omogućuju monolitnu gradnju (smanjuje količinu sastojaka), minijaturizaciju i smanjenje mase. SLM i EBM tehnologije ispisa su se razvili do te granice gdje su njihovi otisci usporedivi s tradicionalno proizvedenim dijelovima u smislu kemijskog sastava, mehaničkih svojstava (statička i umor), kao i mikrostrukture .

## 2.2. FFD 3D ispisna tehnologija

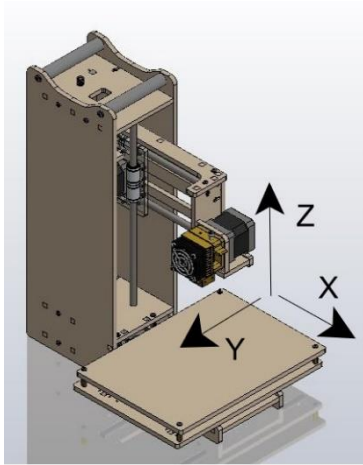
Spajanje filamenta otapanjem (FFD) (eng. *fused filament deposition*) tehnologija koja se u nekim krugovima naziva „sjedinjavanje žarnom niti“ (eng. *fused filament fabricatin*) (FFF) je aditivni manufakturni proces gdje aditivni uređaj taloži filament poput plastike, voska ili metala na vrh ili pored istog materijala te time stvara spoj vrućinom ili adhezijom.

Sjedinjavanje žarnom niti (FFF) je ekvivalent modeliranju spajanjem filamenta (eng. *fused decompositon modeling*) (FDM), međutim, pojam i njegova kratica FDM su zaštićeni od strane Stratasys Inc. Pojam sjedinjen sa žarnom niti (FFF), izmislili su članovima RepRap projekta kako bi se osigurali pravno u njegovoj upotrebi i time maknuli barijere njegove upotrebe u tehnološkim krugovima.

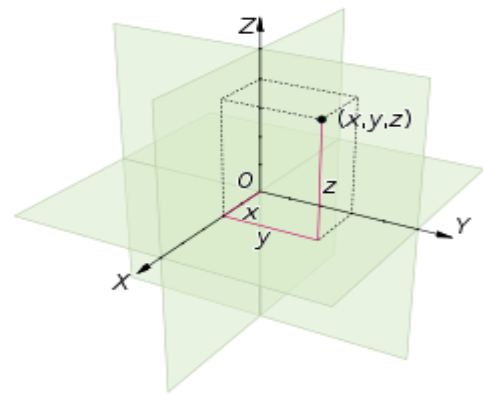
FFF-om predmeti se tiskaju slojevito, tako da im je zrnatost poput drva. Čak i kad se ispisuje s ispunom od 100%, takvi objekti nisu relativno tvrdi (u nekim smjerovima) kao i drugi. Ispitivanja pokazuju da ispisivanje istog objekta u različitim orijentacijama s različitim uzorcima ispune može dati razlike u snazi gotovo 2 do 1. Metoda s isprepletenim načinom ispune obrasca daje objektu dodatnu snagu.

### 2.3. Kartezijski pisači

Kartezijski 3D pisači su dobili ime po kartezijevom koordinatnom sustavu gdje se x, y, z osi koriste kako bi se utvrdilo gdje i kako se kretati u tri dimenzije. Ovakvi 3D pisači obično imaju krevet za ispis koji se kreće po z osi. Ekstruder (eng. *extruder*) sjedi na x-osi i y-osi, gdje se može kretati u četiri smjera na postolju. Ovakav princip se može vidjeti u najzastupljenijim modelima od Ultimaker-a i MakerBot-a. Postoje varijacije gdje umjesto pomicanja ispisne glave u xy prostoru jedna od osi pomiče sami ispisni krevet. Time se postiže mehanički jednostavniji dizajn, lakši je za održavanje ali se žrtvuje brzina ispisa.



2.11. Primjer kartezijev koordinatnog sustava na FFD printeru



2.12. Trodimenzionalni kartezijev koordinatni sustav [30]



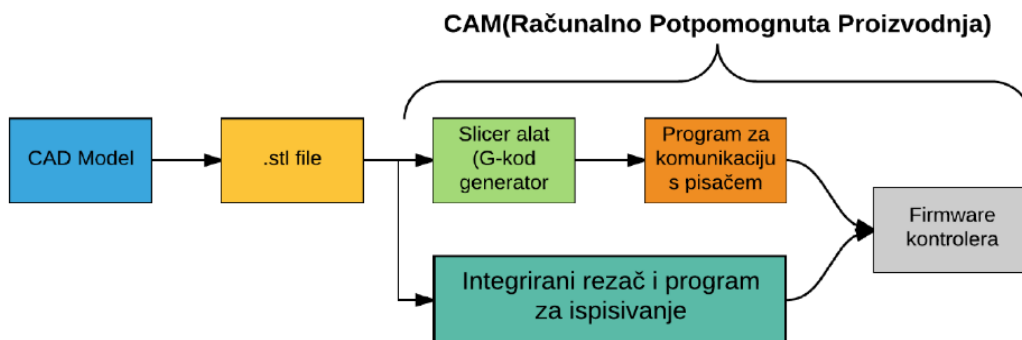
## 2.4. Upravljanje 3D pisačima

3D printeri mogu biti kontrolirani kroz upravljački zaslon ili putem (USB) sučelja s računalom ili kroz oboje. Korisničko sučelje / kontrola softver omogućuje korisniku poslati strojni kod s računala na 3D printer, promijeniti neke parametre tijekom izvođenja (npr. brzine, protoka i temperature) i ručno pomicanje ispisne glave oko x / y / z osi. Alati za kontroliranje 3D pisačem se mogu podijeliti na 3 dijela:

**CAD** (eng. *Computer Aided Design*) dizajn potpomognut računalom označava uporabu računala kroz proces dizajna i stvaranja dokumentacije. Korištenjem CAD programa povećava se produktivnost, kvaliteta dizajna, točnost proračuna, te ono najvažnije, smanjuje se vrijeme od same ideje do izrade gotovog predmeta. Koristi se za dizajniranje 3D dijelova printanje.

**CAM** (eng. *Computer Aided Manufacturing*) (proizvodnja potpomognuta računalom) označava uporabu seta alata koji imaju ulogu posredničkog sloja prevođenja CAD podataka u računalni format koji se kasnije može koristiti.

**Upravljači program za elektroniku** kontrolira jeftin CPU kao što je Atmel AVR procesor. Atmel procesor koriste Arduino bazirani mikrokontroleri koji izvodi potrebni upravljači program za potrebe 3D pisača. Okvirni set alata koji se koriste za 3D ispis. Struktura softvera za upravljanje 3D pisačem dijeli se na dvije kategorije: CAD i CAM. Kada se napravi CAD datoteka u željenom formatu koristi se kombinacija seta CAM alata da bi se model ispisao. Potpuni okvir alata dan je slikom 2.12 Primjer prolaska kroz softverski proces za novi dizajn:



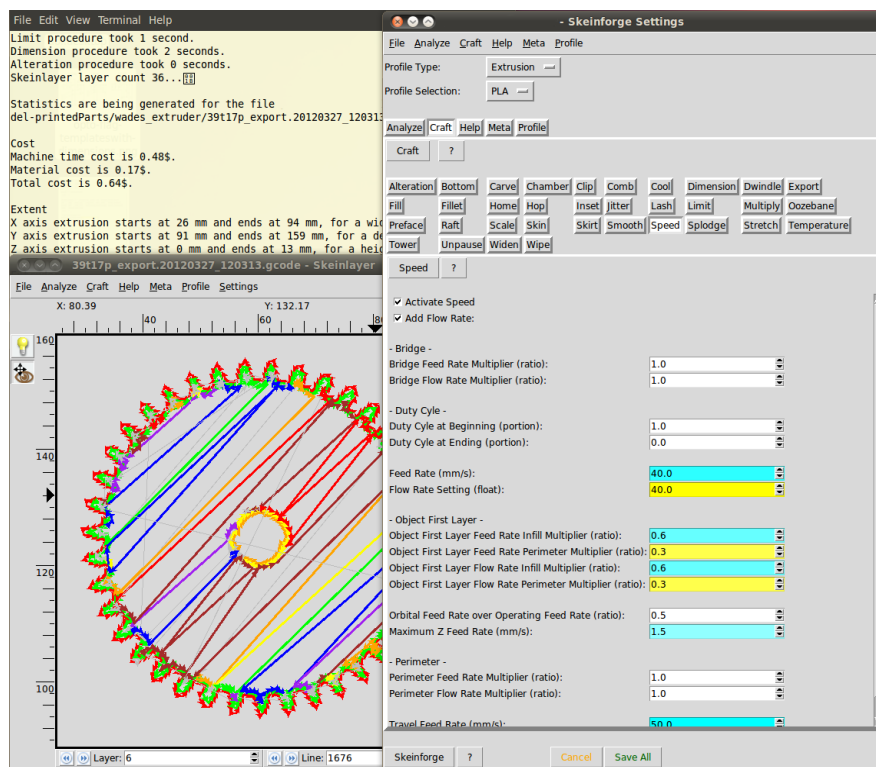
Slika 2.13. Delta 3D pisač

1. Dizajniranje 3D modela u CAD alatu (pr. OpenSCAD, FreeCAD, ProEngineer, SolidWorks)
2. Izvoz geometrije 3D dizajna u stl. format
3. Generiranje mape kretanja , komandi za ekstruder u G-kodu koristeći program za rezanje (pr. skeinforge, repsnapper, SFACT, slic3r)
4. Korištenje softverskog paketa za komuniciranje s 3D printerom koristeći G-kod (pr. printron, repsnapper, replicatorG, Repetier-Host)
5. Upravljači program instaliran na pisaču određuje kako će kontroler reagirati na poslani G-kod (pr. Sprinter, Teacup, Marlin)

## 2.5. Sjeckanje 3D modela i G-kod

Da bi se dizajnirani 3D model mogao koristiti potrebno ga je pretvoriti u računalno prepoznatljivi format ( datoteke s nastavkom STL,OBJ,PLY i sl.) koji se koristi u 3D tiskanju zvan „G-kod“ (eng. *G-code*). Da bi se dobio G-kod koristi se program *licer*. Prema [25] G-kod je numeričko-kontrolni računalni jezik koji se koristi za računalno potpomognutu proizvodnju. G-kod govori računalu kako se 3D pisač ponaša. Gdje nanijeti, sinterati ili liječiti materijal tijekom proizvodnog procesa. Nakon što je G-kod napravljen može se slati 3D printeru koji ga koristi kao skicu za izradu modela.

Prema [26] ovisno o 3D printeru specifičan G-kod se generira za postavke 3D printera. Ovisno o verziji 3D printera i firmware-a koji je u pitanju G-kod se može promijeniti s vremenom. U tablici [3.1] se nalaze parametri izvedeni iz programa *Slice3r* za generiranje G-koda.



Slika 2.14. Skeinforge sučelje [27]

<b>Programski kod</b>	<b>Objašnjenje</b>	<b>Primjer</b>
<b>G1</b>	Koordinira pokrete X,Y,Z osi s brzinom mm/minute	G1 X10.0 Y20.0 Z1.15 F960.0
<b>G21</b>	Koristi se milimetar kao jedinica	G21
<b>G90</b>	Apsolutno pozicioniranje	G90
<b>M101</b>	Upali ekstruder (naprijed/filament ulaz)	M101
<b>M103</b>	Isključi ekstruder	M103
<b>M104</b>	Postavi ciljanu temperaturu na 245.0C	M104 S245
<b>M106</b>	Upali ventilator	M106
<b>M107</b>	Ugasi ventilator	M107
<b>M108</b>	Postavi brzinu ekstrudera na: S value/10 = 40rpm.	M108 S400
<b>Tipično podatkovno zaglavlje generirano u <i>Skeinforge</i> <sup>1</sup>programu</b>		
<b>G21</b>	Odabir milimetarskih jedinica	
<b>G90</b>	Abosolutna udaljenost mod	
<b>G28</b>	Vrati se na početnu poziciju	
<b>M103</b>	Isključi extruder	
<b>M104 S247.0</b>	Postavi temperaturu na 247.0 DegC.	
<b>G1 X0.0 Y0.0 Z0.0 F480.0</b>	primjer linearne interpolacije pri brzini 480	
<b>M101</b>	Upali extruder	
<b>Main</b>	nastavi kod	

Tablica 3.1. Mehaničke komponente [26]

<sup>1</sup> Link: [http://edutechwiki.unige.ch/en/First\\_steps\\_with\\_the\\_RapMan\\_V3.1\\_3D\\_printer%23Printing\\_-\\_first\\_steps#G-code\\_examples\\_for\\_the\\_raft](http://edutechwiki.unige.ch/en/First_steps_with_the_RapMan_V3.1_3D_printer%23Printing_-_first_steps#G-code_examples_for_the_raft) 18.9.2017.

### **3. IZGRADNJA SUSTAVA**

#### **3.1. Mehanički ustroj 3D pisača**

Cijela mehanička konstrukcija 3D pisača kao i kućište pisača je ručni rad. Dizajn i model je napravljen u CAD alatu potom je laserski izrezan u CNC uređaju. 3D pisač koristi pleksiglas i drvo kao glavne gradivne materijale.

Dizajn 3D pisača podsjeća na slovo L. Ispisna površina je  $15.24\text{cm}^3$  iako je samo postolje preko  $20\text{cm}^2$ . Pisač je dizajniran da bude modularan i proširiv. Glavna karakteristika mu je mala cijena izrade, male dimenzije samog pisača nasuprot velike površine ispisa. Koristi četiri koračna motora ali zbog dizajna samog pisača nije nužno korištenje skupocjenih Nema 17 motora. Dizajn u obliku slova L izabran je jer uz mogućnost ispisivanja u kartezijevom koordinatnom sustavu pisač može koristiti polarne koordinate i time povećati povešinu ispisa drastično. Postolje ispisne površine je fiksirano te time nudi mogućnost korištenja funkcije izravnavanja ispisne površine i spuštanja i dizanja samog ispinog kreveta bez narušavanja dizajna samog dizajna ispisnog kreveta. Jer se koristi samo jedana Y-os s druge strane je oslobođen prostor za mnogobrojna poboljšanja.

### 3.2. Mehaničke komponente

Opis dijelova	Broj dijelova	Slika
M3 10mm vijak	29	
M3 16mm vijak	48	
M3 matica	42	
M4 16mm vijak	4	
M4 matica	4	
M4 podloška	4	
624 ležaj	4	
T8 navojna šipka 285mm	1	

Matica za navojnu šipku	1	
LM8UU linearni ležaj	10	
Spojnicica 5mm na 8mm	1	
M3 stupčana matica 16mm	5	
M3 stupčana matica 60mm	1	
MXL 20T pero	2	
MXL pojas	2	
Inox šipka 8-215MM	4	
Inox šipka 8-340MM	2	
Zip veza	1	

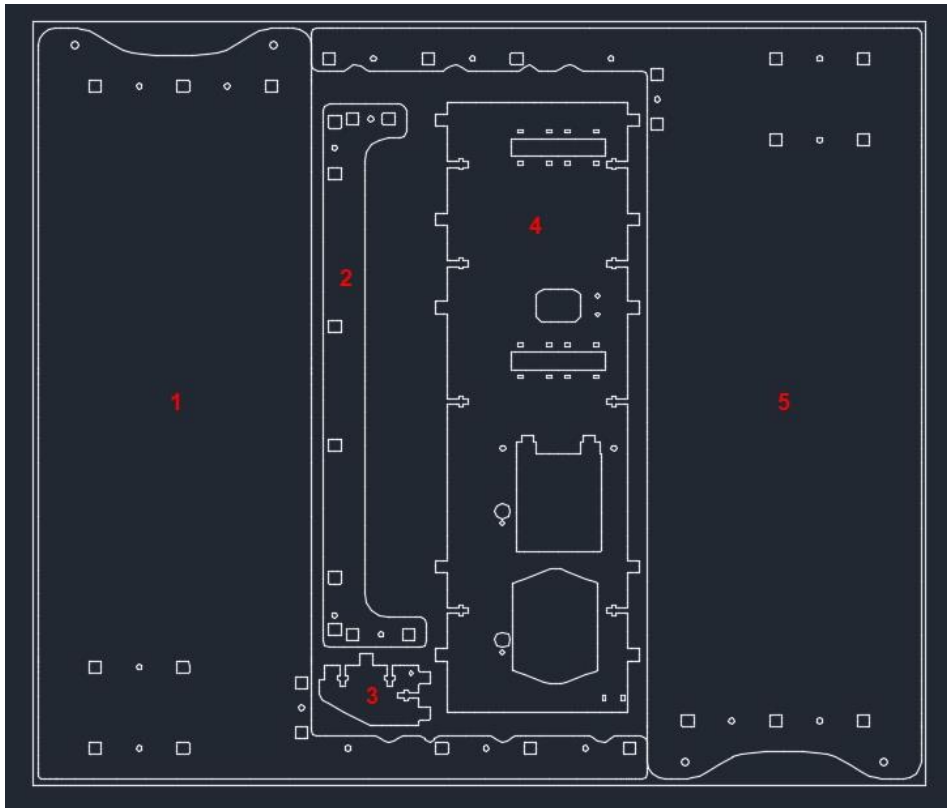
Tablica 3.2. Mehaničke komponente

### 3.3.3. Komponente kućišta

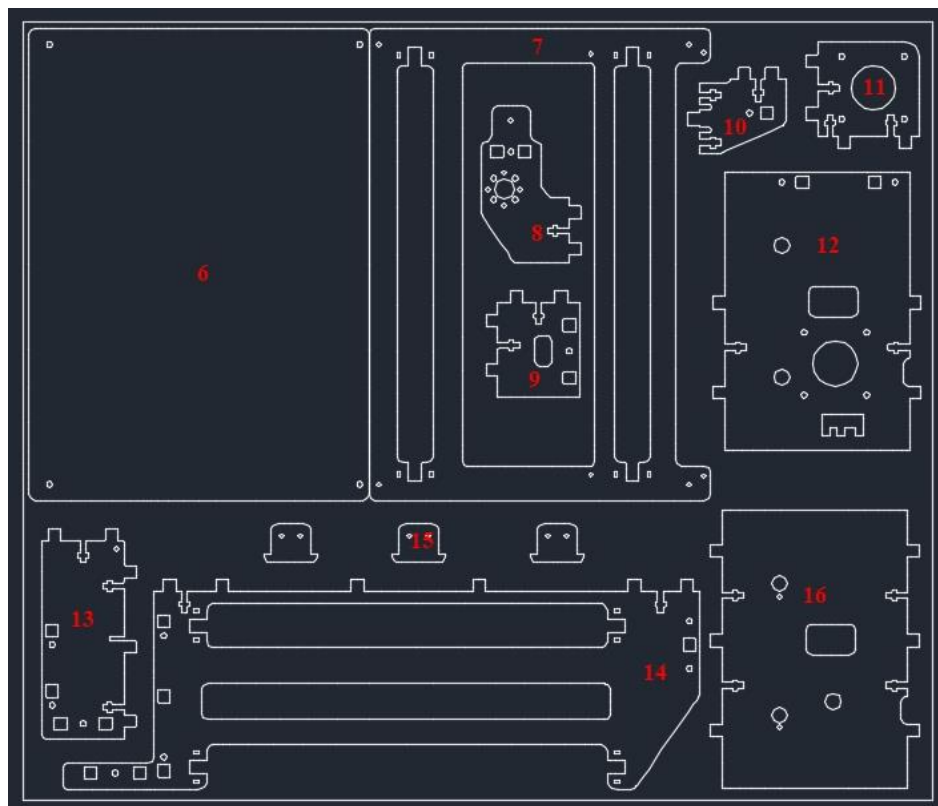
Broj komponente	Opis komponente
1	Lijeva bočna stranica
2	Gornji držač za komponentu 14
3	Spojnica za komponentu 10 na nosaču X-osi (14)
4	Postolje za motor Z-osi, linearnih vodilica i prekidača
5	Desna bočna stranica
6	Ispisna podloga
7	Potporna hodna stanice ispisne Y-osi s dvije inox vodilice
8	Nosač za vodilicu na Y-osi
9	Nosač motora Nema 17, spojnica: 13,11
10	Spojnica X-osi (14) i komponente 8
11	Spojnica motora Nema 17 i grijača ekstrudera
12	Postolje Z-osi s prekidačem i koračnim motorom
13	Nosač komponenti: 9,11 i spojnica: 14
14	Nosač X-osi, dvije vodilice i komponente: 18,11,9,3,2
15	Držač prekidača
16	Gornje postolje za grijač, prekidač, 4 linearna ležaja i komponentu 7
17	Nosač Nema 17 motora za Z-os i zupčasti remen
18	Nosač Nema 17 motora i osam linearnih ležaja na X-osi, spojnica za komponente 8,10

Tablica 3.3. Opis komponenata kućišta

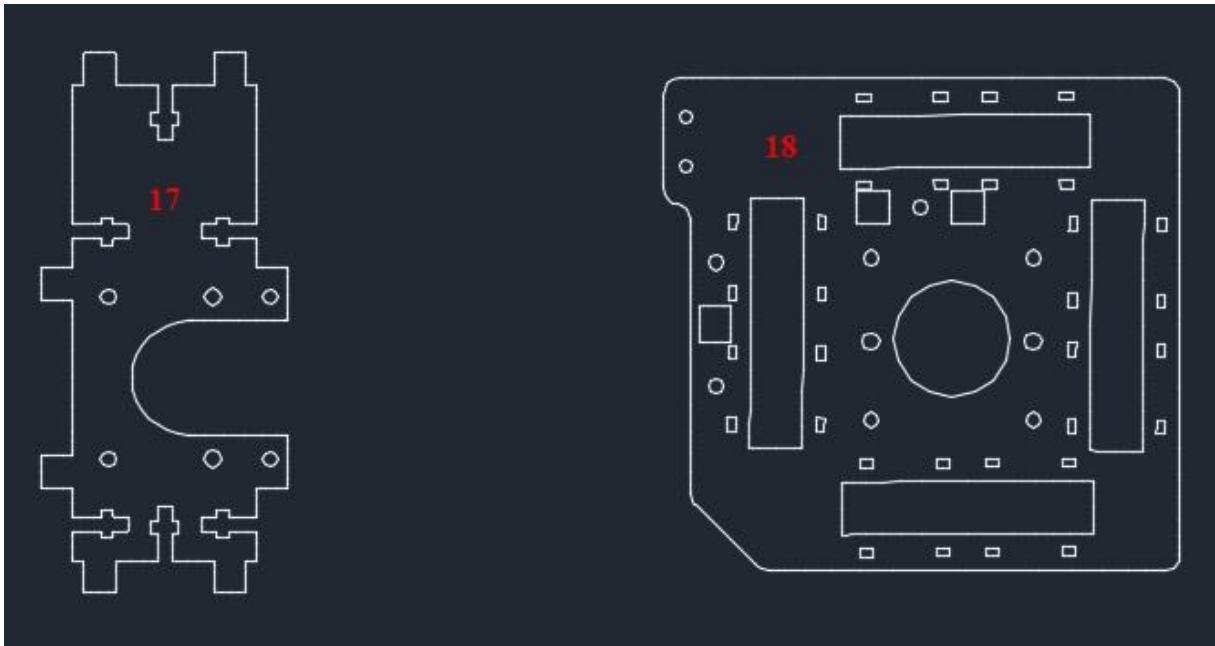




Slika 3.1. Bočne strane i potpore za ruku

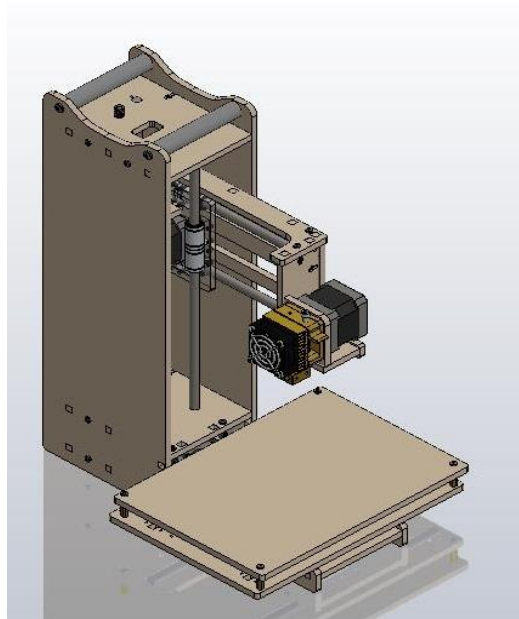


Slika 3.2. Ruka, gornja podloga i ispisni krevet



Slika 3.3. Nosači Nema 17 motora

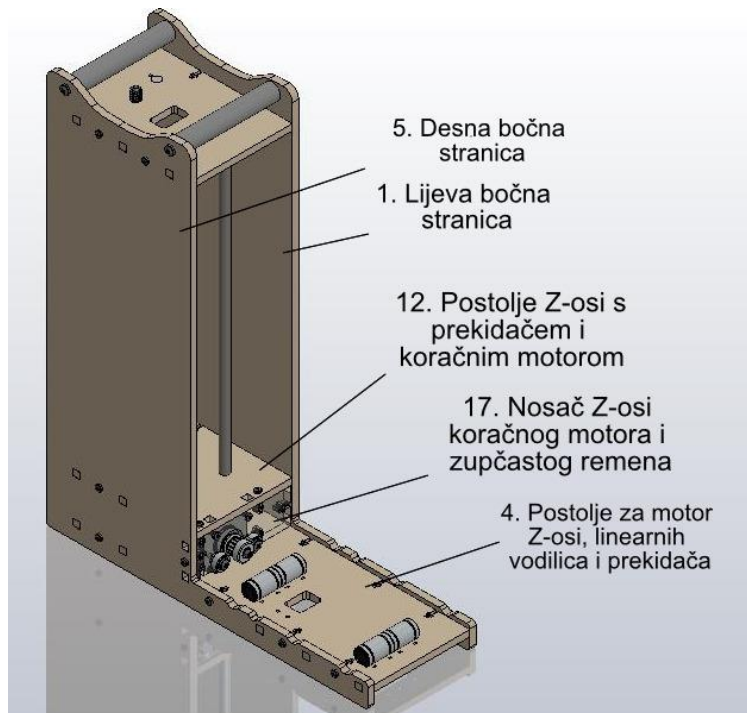
### 3.3.4. Model 3D printera



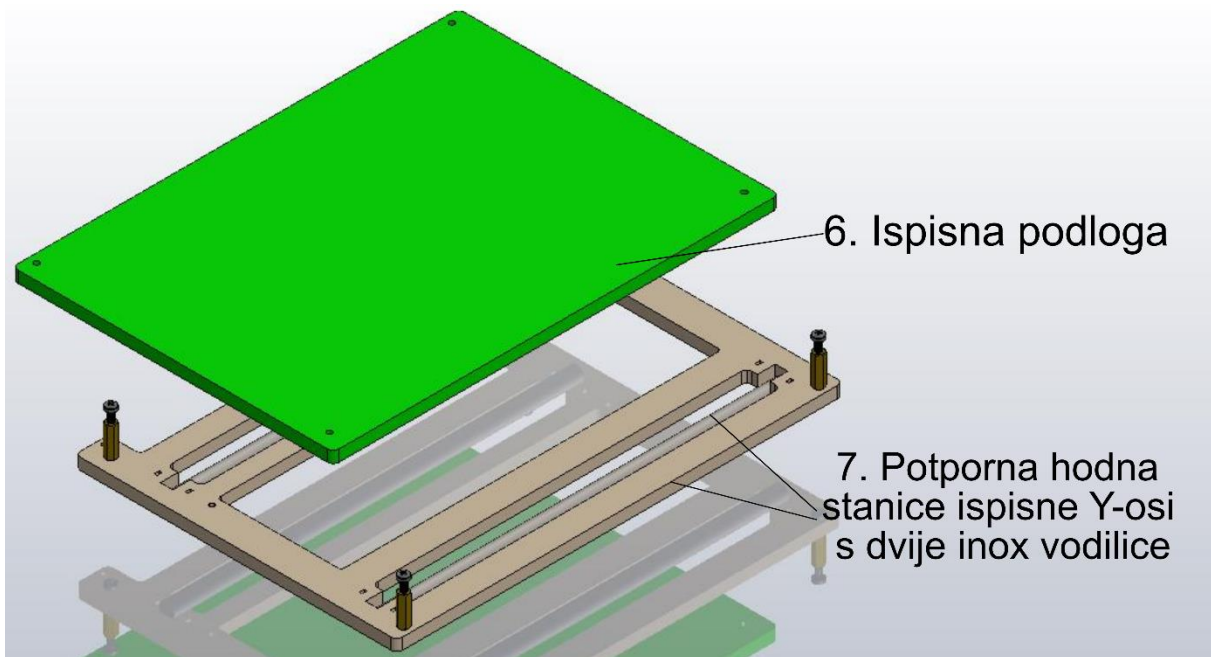
Slika 3.4. CAD model 3D printera

Model se može podijeliti na tri glave komponente:

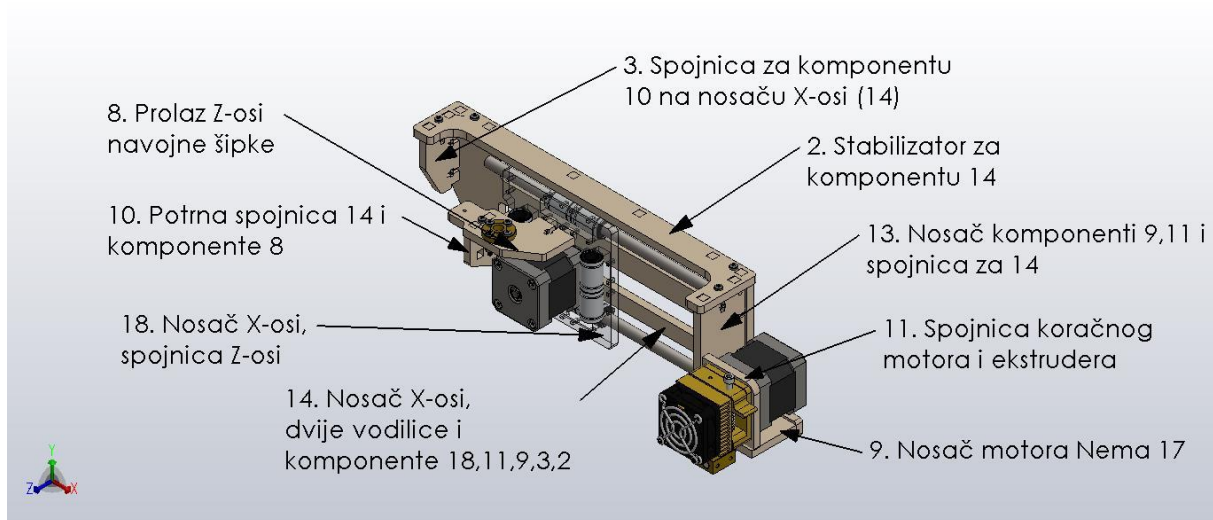
- Tijelo
  - Donja podloga za endstopove i linearne ležajeve
  - Bočne stranice
  - Nosač motora Y-osi
  - Postolje za motor Z-osi, linearnih vodilica i prekidača
  - Nosive platforme za filament
  - Dvije inox vodilice za Z-os
  - Vijak Z-osi
- Ruka
  - Nosač grijača ekstrudera
  - Dvije inox vodilice za X-os
  - Čvorište za Z-os i X-os
  - Spojnica za Z-os
  - Potpora za spojnicu Z-osi
- Ispisni krevet
  - Ispisne podloge
  - Potporna hodna stanice ispisne Y-osi
  - Dvije inox vodilice za Z-os



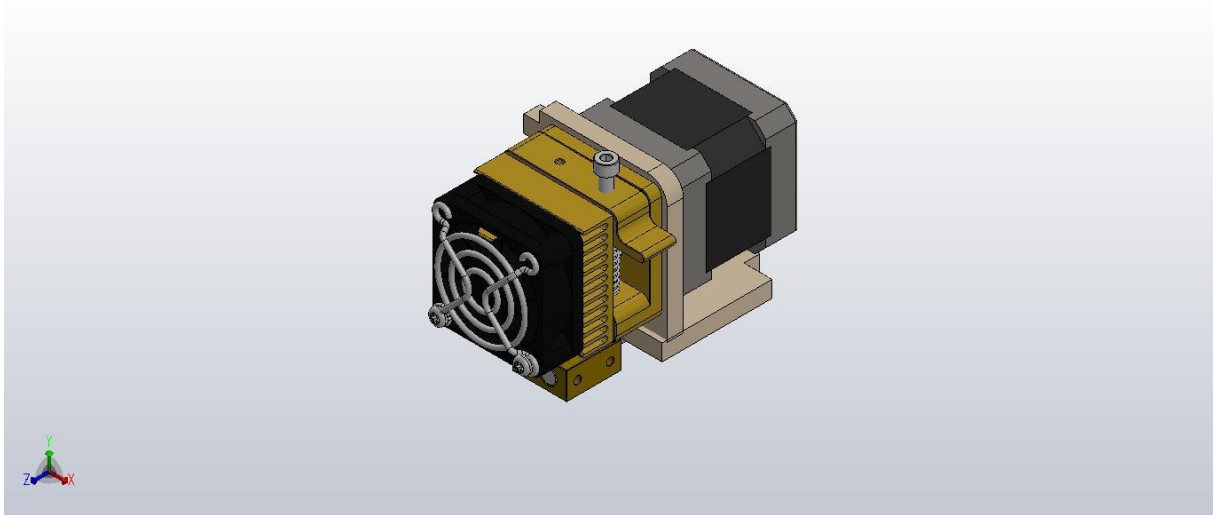
Slika 3.5. Tijelo 3D printera



Slika 3.6. Ispisni krevet 3D printera



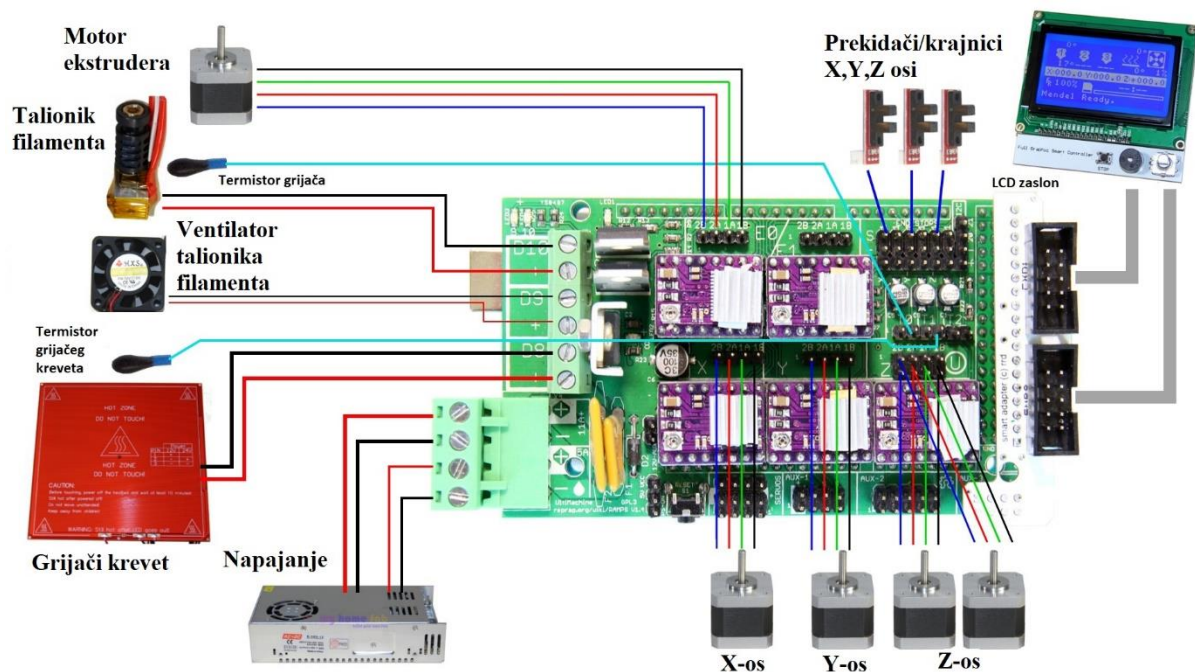
Slika 3.7. Ruka 3D printera



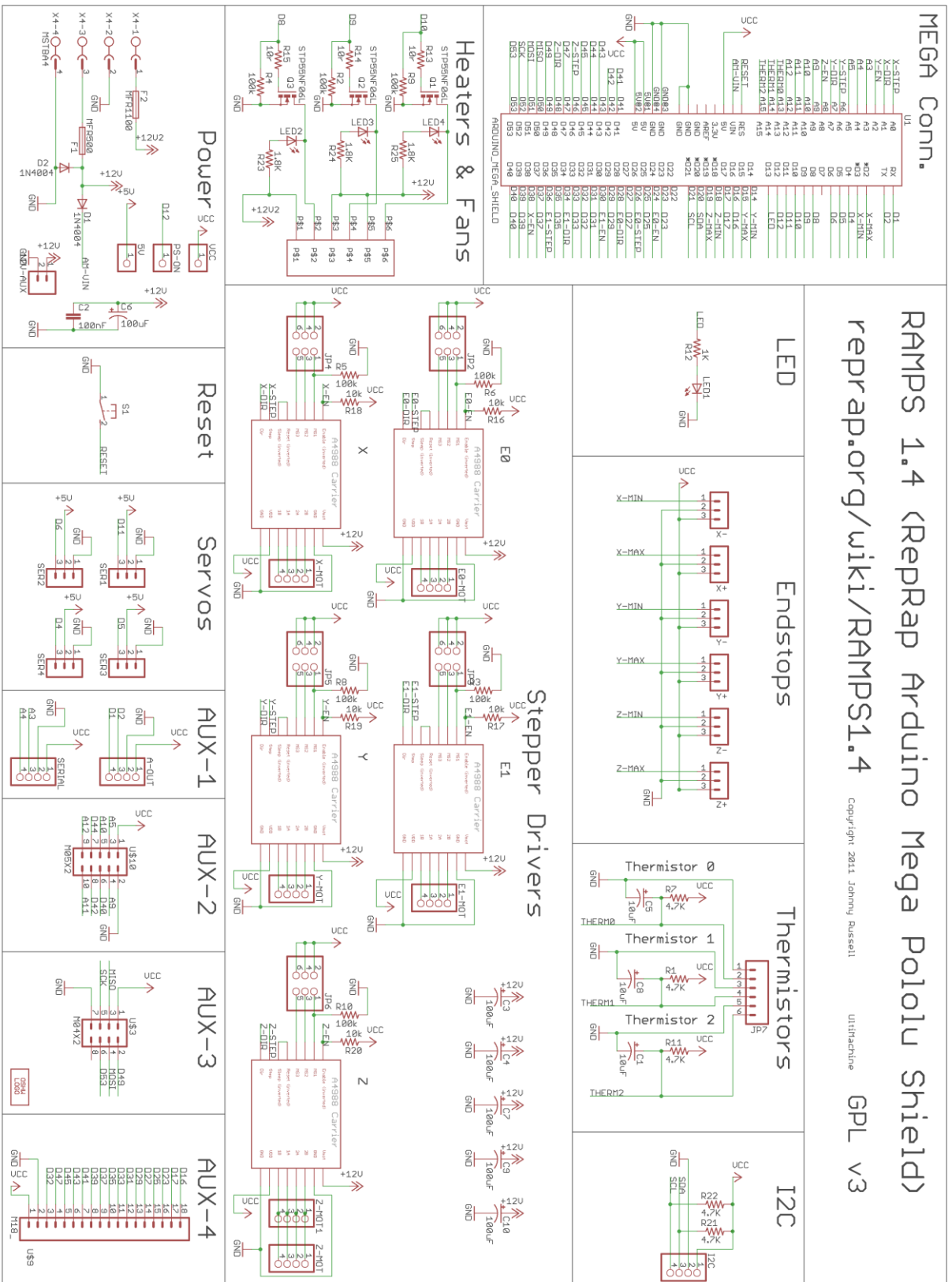
Slika 3.8. MK8 ekstruder

### 3.3. Električni ustroj makete

Kontrolne komponente 3D pisača su odvojene u kontrolnu kutiju da bi se zaštitile od termičkih i elektrostatskih uvijeta u kojima se nalazi. Odvojeno je od samog pisača zbog same pristupačnosti. U kontrolnoj kutiji se nalazi Arduino Mega 2560 s RAMPS dodatkom (eng. *shield*) na kojem se nalaze četiri upravljača (eng. *drivera*) koji kontroliraju četiri pogonska motora pisača. Također se na njemu nalazi 2x16 LCD ekran za uvid u stanje pisača. Na njemu se mogu očitati temperature ispisnog kreveta, ispisne glave, brzina motora, naponska karakteristika svakog upravljača te postotak izvršenja ispisa uz mnoge druge opcije.



Slika 3.9. Montažna shema 3D pisača [31]

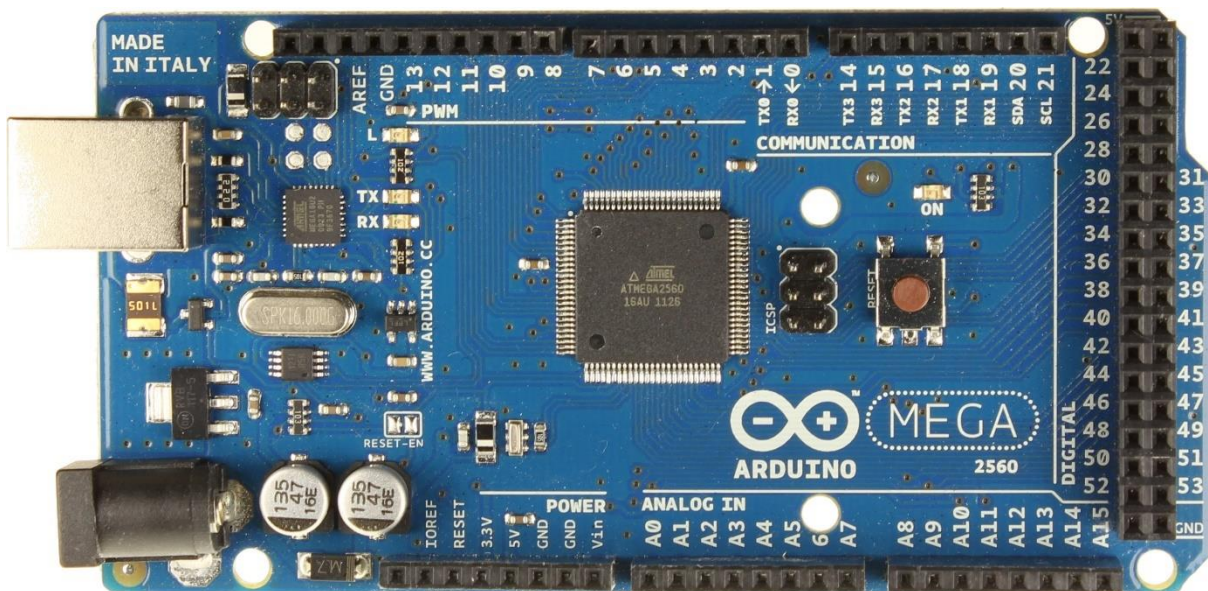


Slika 3.10. Shema komponenti 3D pisača [5]



**Mikroupravljač** je mikroročunalo zaduženo za upravljanje i kontrolu određenih procesa. Mikroupravljači imaju vrlo rasprostranjenu primjenu u različitim uređajima i sustavima. Arhitektura mikroupravljača izravno je zavisna o njegovoj primjeni. Pored procesora, memorija, ulaza i izlaza, tu pripadaju i posebne izvedbe U/I sklopova, pojačala, pretvarača i sl. Posebno područje su integrirani mikroupravljači (svi sklopovi standardizirani i izvedeni u jednom čipu). Mikroupravljač je integrirani sklop koji sadrži sve navedene elemente te predstavlja osnovu pri dizajniranju cjelovitog sustava za nadzor i upravljanje.

**Arduino Mega 2560** je široko primjenjiv mikroupravljač brojnih mogućnosti s posbnim naglaskom na jednostavnost njegove primjene i veliku programsku podršku za izvedbu različitih projektnih rješenja. Arduino je univerzalni mikroupravljač zasnovan na Atmel tehnologiji te je idealan za razvoj upravljačke elektronike i robotike. Sustav je otvorenog koda temeljen na jednostavnoj razvojnoj pločici s ulazno/ izlaznim konektorima te besplatnom programskom podrškom s jednostavnim korisničkim sučeljem. Programiranje uređaja se izvodi iz integriranog razvojnog okruženja koje postoji za Windows, Mac i Linux operativni sustav u programskom jeziku sličnom C-u. Za proširenje Arduina dostupni su brojni *shildovi* koji imaju dodatne mogućnosti ili čak svoje vlastite mikroupravljače.



Slika 3.11. Arduino Mega 2560 mikroupravljač [32]



Mikrokontroler	Atmega2560
Radni napon	5 V
Ulazni napon (preporučeni)	7 V – 12 V
Ulazni napon (maksimalni)	20 V
Digitalni U/I pinovi	54 (15 pwm)
Analogni ulazni pinovi	16
DC struja po U/I pinu	20 mA
DC struja za 3.3V pin	50 mA
Flash memorija	256 KB (8 KB bootloader)
SRAM	8 KB
EEPROM	4 KB
Radni takt	16 MHz
Dužina	101.52 mm
Širina	53.3 mm
Težina	37 g

Tablica 3.4. Tehničke specifikacije Arduino Mege 2560 [32]

### Analogni ulazi

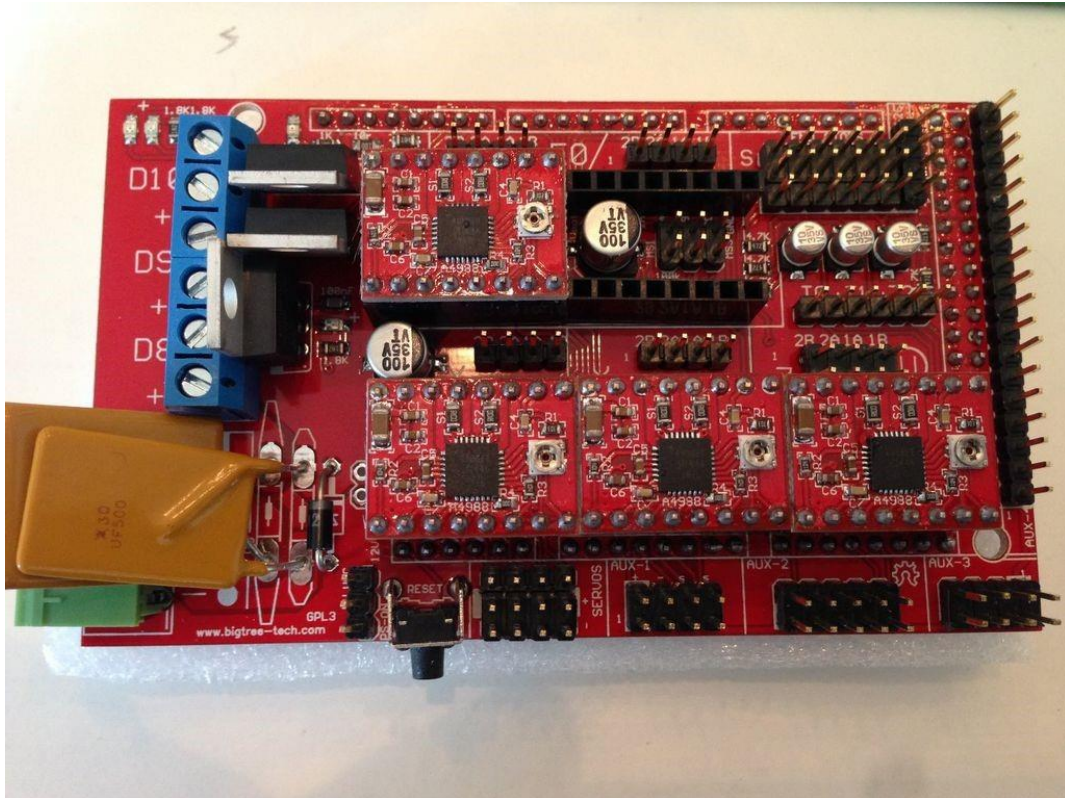
Arduino sadrži 16 kanalni 10-bitni AD pretvornik. Korištenjem funkcije *analogRead()*, ulazni napon podijeli se između 0 i 5V u integer vrijednosti između 0 i 1023. Funkcija *analogRead()* prima broj pina s kojeg se želi čitati te vraća integer vrijednosti između 0 i 1023. Dobiva se korak kvantizacije od:  $5\text{ V} / 1024 = 0.0049\text{ V}$  (4.9 mV). Za čitanje s analognog ulaza potrebno je 100  $\mu\text{s}$ , stoga je najviša brzina čitanja 10000 puta u sekundi.

### Digitalni ulazi/ izlazi

Funkcija *digitalRead()* čita vrijednosti sa određenog pina i vraća *HIGH* ili *LOW*, dok funkcija *digitalWrite()* upisuje vrijednost *HIGH* ili *LOW* na odabrani pin. Funkcija *analogWrite()* daje analognu vrijednost (PWM signal) na PWM digitalne pinove. Koristiti se za promjenu brzine motora ili za promjenu jačine osvjetljenja LED diode.

## RAMPS 1.4 kontrolna ploča

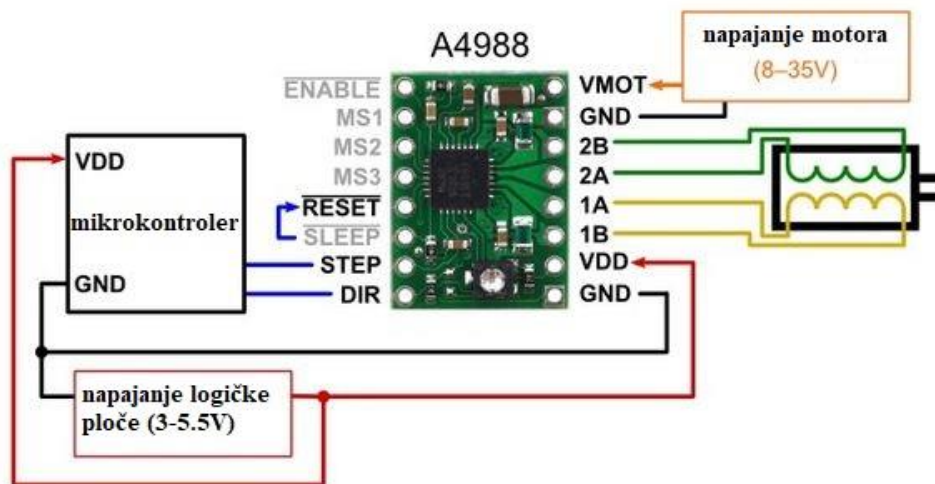
RAMPS je skraćenica za "RepRap Arduino Mega Pololu Shield" a broj 1.4 je oznaka verzije. Ona je „srece“ svakog 3D pisaćeg stroja. Ne može izvoditi nikakve operacije, nego služi kao jedno veliko sučelje za dodavanje raznih elemenata, kao koračnih motora, toplog kraja i sličnih, na Arduino, koji je mozak operacije. RAMPS je spojen na napajanje od 12V i jakosti struje od 5 ampera s tim da je s toplim grijaćim krevetom potrebno dodatnih 11 ampera.



Slika 3.12. RAMPS 1.4 kontrolna ploča

## A4988 Stepstick upravljački pogonski modul

Upravljački modul koračnog motora je čip koji djeluje kao posrednik između samog motora i regulatora. To pojednostavljuje signale koje treba poslati na koračni motor kako bi dobili njegovo kretanje. Ponekad su moduli odvojeni kablovima od kontrolne ploče. Maksimalna izlazna struja je 1A te ga to čini idealnim za male koračne motore koji se koriste u 3D pisačima. Moduli imaju pet različitih duljina koraka: puni korak, pola koraka, četvrtina koraka, osmina i šesnaestina koraka te nude zaštitu od pregrijavanja. Svaki modul je stavljen na dva reda ženskih konektora. Između tih konektora je 6 pinova među kojima ima mjesta za tri spoja. U radu se ne koriste ti spojevi jer se koristi puni korak. Postavljaju se četiri modula na mjesta označena s: X, Y, Z i E0. Mali potenciometri su postavljeni daleko od konektora za napajanje.



Slika 3.13. A4988 pogonski modul za koračni motor [18]

## Napajanje

Za ispravan rad 3D pisača potrebno je kvalitetno napajanje koje se može dobiti korištenjem napajanja namijenjeno za stolno računalo. Drugi način napajanja cijelog sklopa je adapter koji se direktno spaja na 24V ulaz na Arduino pločici. Time se cijeli sklop pretjerano zagrijava i opterećuje sustav te može nanijeti štetu. Važna karakteristika za napajanja koja se koriste za 3D pisače je koliko ampera može dati pri 12V. Za normalan rad potrebno je otprilike 18A da bi pisač mogao normalno raditi. Napajanje se spaja na RAMPS, gdje se on dalje prosljeđuje na ostale komponente. RAMPS je dizajniran s zelenim +/- konektorima za 12V i 11A i +/- konektorima za 12V i 5A. Za napajanje grijaćeg kreveta potrebno je 11A, dok je za ostale komponente potrebno 5A.

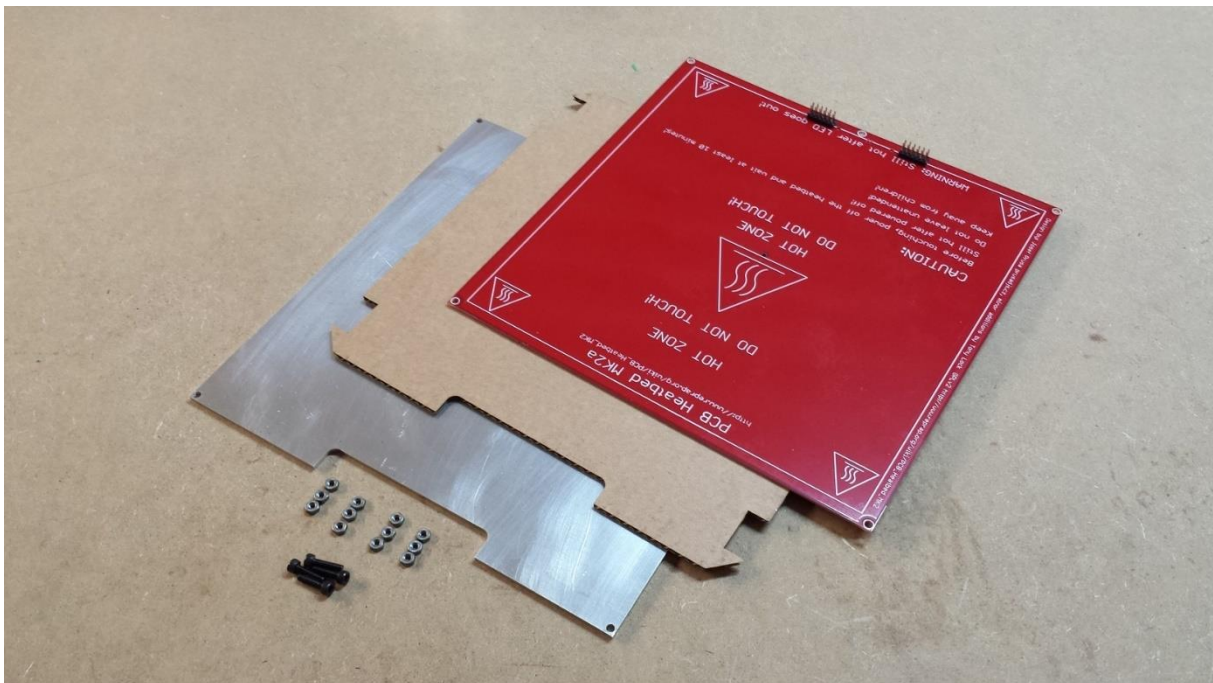


Slika 3.14. Napajanje od 420 wata [33]

## Ispisni krevet

Ispisni krevet je površina na koju pisač istiskuje filament tj. mjesto gdje se dijelovi prave. Ispisni krevet dolazi u dvije varijante: s grijanom podlogom i s dobro termičko provodivom podlogom. Površina na koju se filament istiskuje kada nije grijana obično je napravljena od kaljenog stakla ili keramičke pločice zbog dobrih toplinskih karakteristika. Ako je ispisni krevet grijan obično se stavlja iznad tankog stakla ili običnog drveta da se komponenta ne bi previše zagrijavala.

Problem kod 3D ispisa je ta što se ponekad model prebrzo osuši tj. ohladi i time se počne savijati. Iako je za neke 3D modele nije potrebno uključivati grijaču površinu zbog jednostavnosti izrade ili sporog ispisa ipak je dobro koristiti dobro termički provodljivu površinu poput aluminija. Grijača površina radi na istom principu kao toster te se ponekad zbog jednostavnosti stavlja keramički otpornici visoke otpornosti koji služe kao grijači na visokim naponima.



Slika 3.15. Grijača podloga [34]

## 3.4.Senzori i aktuatori

### 3.4.3. Senzori

Senzor ili pretvornik je uređaj koji mjeri fizikalnu veličinu (npr. temperaturu, vlažnost zraka, tlak, broj okretaja motora) i pretvara je u signal pogodan za daljnju obradu (najčešće u električni signal). Senzori se dijele prema: načinu rada, složenosti, vrsti izlaznog signala i prema načinu prikaza signala. Za pojam sensorike možemo reći da se konstantno pojavljuje u klasičnoj primjeni u zadnjih pet godina. Automatizacijom proizvodnje čija se raširenost svakog dana sve više proširuje došli smo do spoznaje da je usporedni razvoj sensorike neophodan. Kao glavni primjer upotrebe sensorike možemo navesti upotrebu senzora u tvorničkim trakama u velikim, ali i malim postrojenjima. Senzori su najčešće postavljeni kako bi nadzirali, odnosno registrirali protok pogonske trake, kao i mnogobrojne čimbenike proizvodnje.

Senzori	Komponenta
Mjerač temperature na grijačem krevetu	Termistor NTC 100K
Mjerač temperature na ekstruderu	Termistor NTC 100K
Krajnici i prekidači	Mehanički prekidači

Tablica 3.6. Senzorske komponente



## Termistor

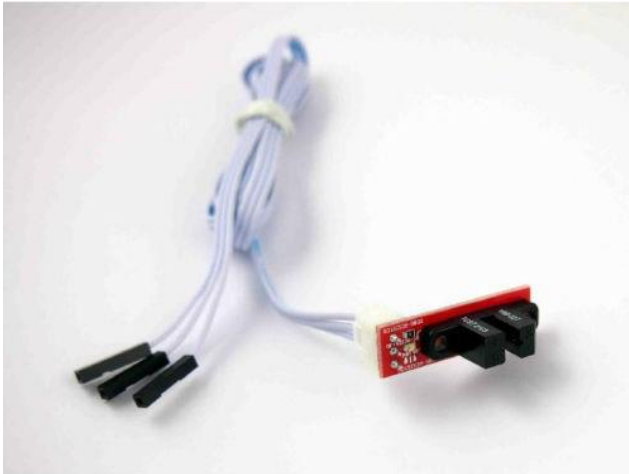
Koristi se za mjerenje temperature blizu vrućeg kraja i u blizini vrućeg kreveta. Prilikom odabira vrućeg kraja treba paziti koji se termistor koristi. Neke verzije nemaju ugrađen termistor u glavi vrućeg kraja već su predviđeni da se montiraju sa strane. Zavisno o modelu 3D printera bira se termistor. U radu se koristi MK8 grijač ekstrudera s ugrađenim termistorom. Termistori su ograničeni maksimalnom temperaturom od 200 °C sve iznad toga zahtjeva posebnu izolaciju i pažljivo postavljanje unutar konstrukcije kao i kalibriranje mjerenja temperature. Poželjno je koristiti međumaterijal koji bih se nalazio između materijala koji se mjeri i termistora.



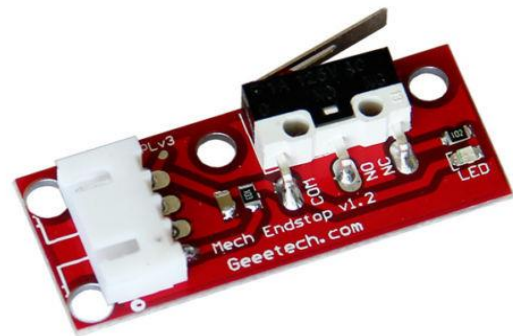
Slika 3.16. Termistor NTC 100K [15]

### Endstop, limit switch

Krajnik (eng. *endstop*) ili limiterski prekidač (eng. *limit switch*) je posebna vrsta senzora koji detektira kontakt između dva objekta. Mogu biti optički ili mehanički. Koriste se kao prekidači na krajevima osi printera. Kada objekt koji se kreće po osi dođe do ruba osovine okida prekidač tj. krajnik i upravljači program registrira da je došao do kraja navoja. Na 3D pisaču su postavljeni na tri mjesta za tri osi.



Slika 3.17. Optički prekidački senzor [35]



Slika 3.18. Limiterski prekidač [35]



### 3.4.4. Aktuatori

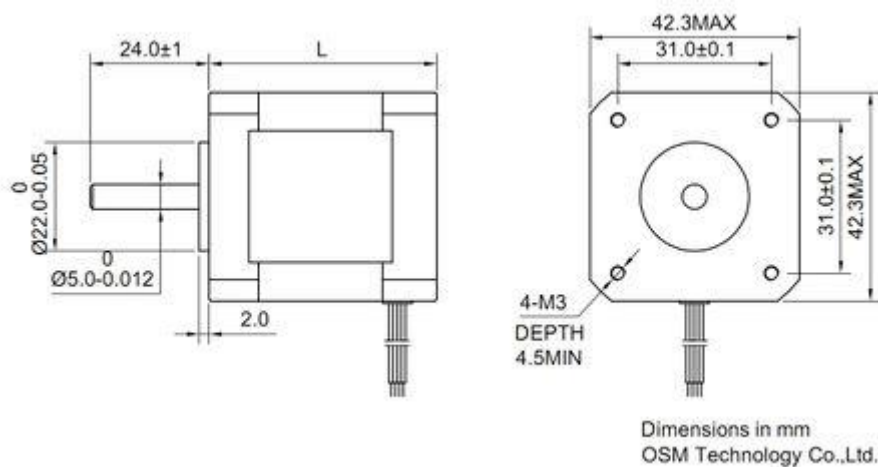
„Aktuatori su uređaji koji pretvaraju električne ili fluidne ulaze u mehaničke izlaze, kao što su pozicija, sila ili moment. Razina izlazne energije je mnogo veća od razine energije ulaznog signala, tako da se zahtijeva korištenje električnog naboja, pneumatskog pritiska, hidrauličkog pritiska, itd. Klasifikacija i evaluacija najvažnijih aktuatorskih koncepata može se koncentrirati u tri glavne grupe: elektromehanički aktuatori, aktuatori koji koriste snagu fluida i alternativni aktuatorski koncepti (inteligentni, mikroaktuatori). Pod elektromehaničke aktuatore pripadaju DC motor, AC motor, koračni motor, servo motor, linearni motor... Aktuatori koji koriste snagu fluida mogu biti hidraulički (ventili, pumpe, motori) i pneumatski (regulacijski ventili, zasuni, motori). Mikroaktuatori mogu biti piezoelektrični, magnetostruktivni, elektrokemijski, termalni i memorijsko mentalni.

Aktuatori	Komponenta
Koračni motor	Nema 17 42SHD0217-24B
Koračni motor	GT-2 17HS2408
Ispisna glava	MK8
Ekstruder	Nema 17 42HS40-1704JA05-D19

Tablica 3.7. Aktuatorске komponente

## Koračni motor

Stepper motor je vrsta elektromotora koji se može precizno kontrolirati s kontrolerom tj. upravljačem. Većina 3D pisača koristi od tri do pet koračnih motora. Tri ili četiri motora za kontroliranje x / y / z kretanje osi ( ponekad z os kontroliraju dva motora ) i jedan motor se koristi za istiskivanje filamenta. U radu se koriste dva tipa Nema 17 motora navedene u tablici 3.7. s tim da Nema 17 označava dimenzije samog motora prikazano na slici 3.13. Ovisno o karakteristikama koje se žele postići bira se motor koji odgovara potrebnim ubrzanjima, brzinama vrtnje, snazi motora i termičkim karakteristikama. Nema idealnog motora za pisac već isključivo motor koji je primjeren za odradu zadanog posla. Zbog te činjenice najčešće se koriste A4988 upravljači koji mogu raditi s velikim strujama i velikim termičkim naporima do čak 80° C pa i više što je iznimno važno za duge radove ispisa kompleksnih modela. GT-2 model se koristi za Y-os gdje nema potrebe za velikom snagom i brzinom vrtnje dok se za X / Z os koristi Nema 17 42SHD0217-24B zbog velikog ubrzanja.



Slika 3.19. Dimenzije Nema 17 koračnog motora [36]



Slika 3.20. GT-2 17HS2408 [36]



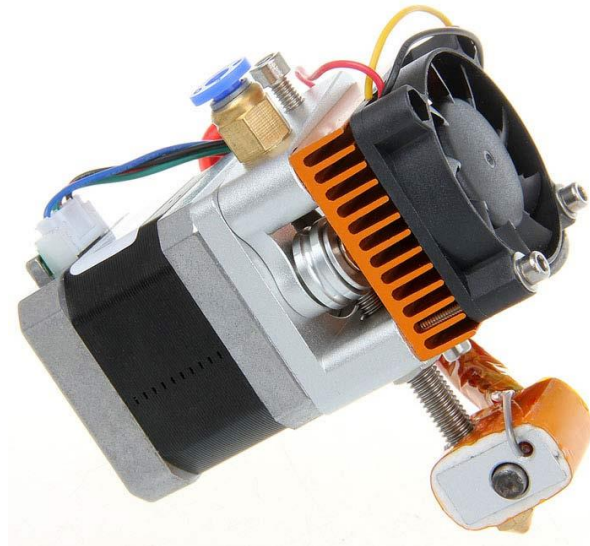
Slika 3.21. 42SHD0217-24B [36]

<b>Nema 17 karakteristike</b>	
<b>42SHD0217-24B</b>	<b>GT-2 17HS2408</b>
1.5A do 1.8A po fazi	0.4A do 0.6A po fazi
1-4 volta	1-4 volta
3 to 8 mH indukcije po fazi	5 to 10 mH indukcije po fazi
44 N·cm (4.5kg·cm) ili više drŽne snage	12 N·cm (4.5kg·cm) ili više drŽne snage
1.8 ili 0.9 stupnjeva po koraku (200/400 koraka/vrtnji)	1.8 ili 0.9 stupnjeva po koraku (200/400 koraka/vrtnji)

Tablica 3.8. Aktuatorske komponente [36]

## Ekstruder MK8

Ekstruder MK8 sadrži toplinski element koji grije filament pri izlasku iz vrućeg dijela. Element se nalazi u aluminijskom kućištu na kraju vrućeg kraja. Ovisno o potrebama izrade pisača i rezoluciji ispisa treba paziti na dimenzije ispisne glave. Za najbolju izradu koristi se glava s 0.2mm otvorom dok za nešto lošiju rezoluciju koristi se glava s otvorom od 0.5mm. U radu se koristi glava s otvorom od 0.3mm. Nije potrebno koristiti glavu s otvorom manjim od 0.3mm jer se lako začepi s vremenom se brzo potroši i vrijeme ispisa se uvelike smanjuje. Temperatura tijekom ispisa može dosezati od 100 do 200 °C pa i više. Termistor se koristi za mjerenje temperature unutar samog toplog kraja.



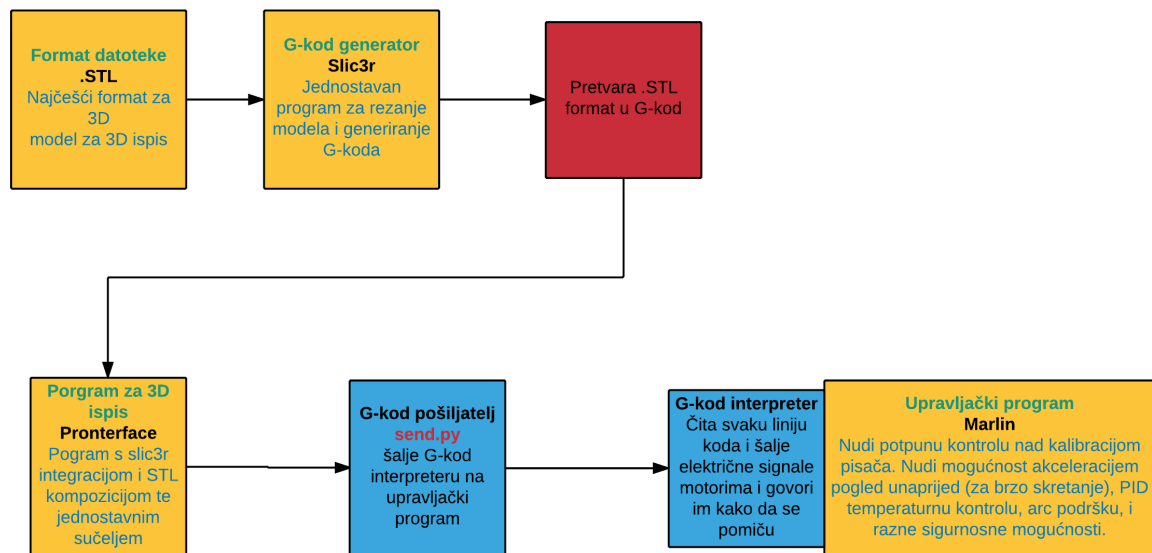
Slika 3.22. MK8 ekstruder s grijaćim krajem [22]

Opis	Karakteristika
Veličina izlazne mlaznice	0.4mm
Brzina osi kretanja	40m
Protok mlaznice	24cc/h
Ispisni materijal	ABS/PLA 1.75
Model koračnog motora	42HS40-1704JA05-D19
Naponska karakteristika ventilatora	12V
Naponska karakteristika ispisne glave	12V
K-tip termoelektrične baterije	NTC 100K B=3950
Voltaža ekstrudera	12
Snaga ekstrudera	40W
Težina	4
Ventilator	12V (0.12A)

Tablica 3.3. Tehničke specifikacije MK8 ekstrudera [22]

### 3.5. Upravljački sustav

Upravljački sustav se može podijeliti na četiri komponente izuzevši CAD alatni sustav i može se vidjeti na slici 3.17. Proces upravljanja 3D pisačem opisano je u poglavlju 2.4. U CAD alatu pravi se model u .stl formatu prikazano na slici 2.12 u poglavlju 2.4.



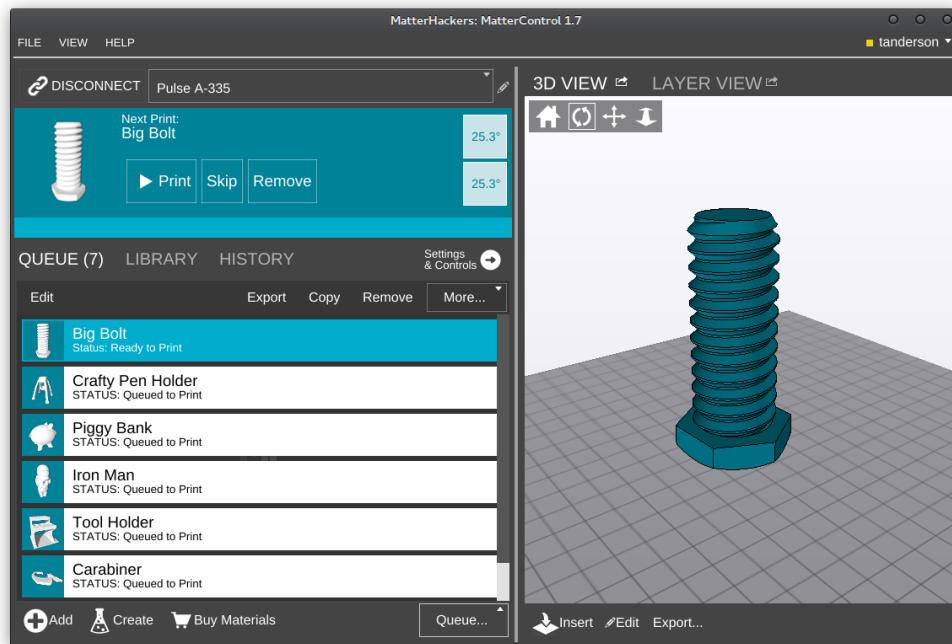
Slika 3.23. Shema upravljačkog sustava 3D pisača

Program za rezanje pretvara stl format u G-kod koji sadrži instrukcije za pomicanje i postavljanje vrijednosti komponenti te sve slojeve modela za ispisivanje. Neki od popularnijih programa za rezanje su:

1. Slic3r,
2. SFACT,
3. Skeinforge,
4. MatterSlice.

Slic3r je objašnjen u poglavlju 2.5. Kada je G-kod generiran on se preko pošiljatelja G-koda šalje čitaču (eng. *interpreter*) G-koda. Neki od alata koji odrađuju taj posao su:

1. MatterControl
2. Send.py
3. Repetier-Host
4. RepSnapper



Slika 3.24. MatterControl G-kod pošiljatelj [8]

Čitač G-koda doslovno čita svaku liniju instrukcije i šalje električne signale cijelom sustavu od aktuatora do senzora. Kontrolira sve kretnje 3D pisača od početne do krajnje toče, ubrzanja, najveće brzine kretnje i mnogo drugih instrukcija.

## 3.6. Marlin upravljački program

Marlin je upravljački program koji se unosi tj. programira na upravljačku ploču. Podržava mnoge upravljačke ploče na različitim arhitekturama. U radu se koristi Arduino Mega 2560 s RAMPS 1.4 nastavkom. Upravljački program je veza između softvera i arduvera. Čita i protumačuje G-kod te preko njega kontrolira kretanje osi. U njemu se namještaju postavke pisaača te je unikatan za svaki pisaač napravljen od strane korisnika. Sve karakteristike pisaača poput dimenzija i toplinske karakteristike je zapisana u njemu.

### 3.5.1. Postavke Arduino Mege 2560

Arduino se spaja preko USB konektora na računalo koji potom prepoznaje Arduino pločicu i instalira potrebne pogonske upravljače.

Inicijalne postavke u Arduino IDE programu:

1. Arduino model: Tools -> Board -> Arduino Mega or Mega 2560
2. Com port na kojem je spojen: Tools -> Ports -> COM3 (Arduino Mega or Mega 2560)

### 3.5.2. Postavke upravljačkog programa u Arduinu

#### Definiranje upravljačke ploče

Sve moguće ploče se mogu viditi unutar boards.h tab-a. Varijable koje se moraju podesiti nalaze se unutar configuration.h datoteke.

#### Upravljačka ploča

#define MOTHERBOARD – definira tip upravljačke ploče koja se koristi pronađena u boards.h datoteci te definira heat-bed (D8), ventilator(D9) i grijač (D10) (*E* je za *Extruder*, *F* za Ventilator, *B* za krevet)

➤ #define MOTHERBOARD BOARD\_RAMPS\_13\_EFB



### 3.5.3. Definiranje brzine komunikacije

Configuration.h

➤ #define BAUDRATE 250000:

Ako prvotna vrijednost stvara probleme koristi se ova vrijednost:

➤ #define BAUDRATE 125000

### 3.5.4. Definiranje ekstrudera i napajanja

Ekstruder je definiran s 1 jer pisač u radu ima jedan ekstruder.

// :[1,2,3,4]

➤ #define EXTRUDERS 1

Napajanje treba postaviti kao standardno ATX napajanje

// 1 = ATX

// 2 = X-Box 360 203Watts (the blue wire connected to PS\_ON and the red wire to VCC)

// :{1:'ATX',2:'X-Box 360'}

➤ #define POWER\_SUPPLY 1

### 3.5.5. Definiranje termalnih karakteristika

#### Temperaturni senzori

Ovisno koji se senzor koristi postavlja se vrijednost pod:

➤ #define TEMP\_SENZOR\_0.

Najčešći i standardni senzor je definiran kao:

```
// 1 is 100k thermistor - best choice for EPCOS 100k (4.7k pullup)
```

Ostali senzori se postavljaju na 0 ako se pisač stavlja u hladni mod tj. ispituje se ispravnost u suprotnom vrijednost im se postavlja na 1.

```
➤ #define TEMP_SENSOR_0 1
#define TEMP_SENSOR_1 0
#define TEMP_SENSOR_2 0
#define TEMP_SENSOR_3 0
#define TEMP_SENSOR_BED 1
```

#### 3.5.6. Postavke grijača

Moraju se postaviti minimalne i maksimalne temperature grijača koje se definiraju probnim radom i karakteristikama samih komponenti korištenih u radu.

## Minimalna temperatura

Standardna vrijednost u Marlin-u je 5 te se koristi samo za provjeru ispravnosti termistora. Za hladni rad pisača grijač 1,2 i 3 treba zakomentirati. Ako se u programu počnu javljati greške treba se postaviti vrijednosti MINTEMP-a na 0. U radu se koristi temperaturni senzor ekstrudera, grijače podloge i ispisnog kreveta.

```
➤ #define HEATER_0_MINTEMP 5
  //#define HEATER_1_MINTEMP 5
  //#define HEATER_2_MINTEMP 5
  //#define HEATER_3_MINTEMP 5
  #define BED_MINTEMP 5
```

## Maksimalna temperatura

```
➤ Hot-end: 275
  Hot-bed: 150
```

Za hladni rad 1,2 i 3 se stavi u komentare. Ako se printa ABS željena temperatura je oko 230 stupnjeva.

```
➤ #define HEATER_0_MAXTEMP 240
  //#define HEATER_1_MAXTEMP 275
  //#define HEATER_2_MAXTEMP 275
  //#define HEATER_3_MAXTEMP 275
  //#define BED_MAXTEMP 120
```

### 3.5.7. Postavke ekstrudera

Kao prvotna stavka ekstruder je postavljen da se ne pali ako mu radna temperatura nije bar 170 stupnjeva. Sljedeće linije se zakomentiraju da se ekstruder može korisiti kada je hladan.

```
➤ // #define PREVENT_DANGEROUS_EXTRUDE  
// #define EXTRUDE_MINTEMP 170
```

### 3.5.8. Postavke os-i kretanja

Nema pravog načina da se zna u kojem smijeru će se kretati glava osi DVD-a stoga se postupkom probe i pogreške postavljaju vrijednosti. Da bi se motori kretali u praovm smijeru ili se žice moraju promijeniti ili se postavke dolje promjene.

```
➤ #define INVERT_X_DIR false  
#define INVERT_Y_DIR false  
#define INVERT_Z_DIR false  
#define INVERT_E0_DIR false
```

### 3.5.9. Površina printanja printera

Tu se definira koliko je velika površina na kojem se printa. Printer u projektu može printati 50 x 50 x 50mm

```
➤ #define X_MIN_POS 0  
#define Y_MIN_POS 0  
#define Z_MIN_POS 0  
#define X_MAX_POS 37  
#define Y_MAX_POS 37  
#define Z_MAX_POS 37
```

### 3.5.10. Postavke kretanja

Postavke koliko koraka motor mora napraviti da bih se pomakao 1mm su definirane dolje.

Po redu : {X, Y, Z, E}.

- `##define DEFAULT_AXIS_STEPS_PER_UNIT {80,80,4000,500}`  
`#define DEFAULT_AXIS_STEPS_PER_UNIT`  
`{215.12,215.12,8034.69,196.52}`

Vrijednosti koliko brzo mm/s se printer može kretati

- `##define DEFAULT_MAX_FEEDRATE {300, 300, 5, 25}`  
`#define DEFAULT_MAX_FEEDRATE {100, 100, 2, 25}`

Maksimalna brzina akceleracije.

- `##define DEFAULT_MAX_ACCELERATION {3000,3000,100,10000}`  
`#define DEFAULT_MAX_ACCELERATION {200,200,50,5000}`

Definiranje koliko brzo je dozvoljeno printeru da ubrza.

- `#define DEFAULT_ACCELERATION 100`  
`#define DEFAULT_RETRACT_ACCELERATION 100`  
`#define DEFAULT_TRAVEL_ACCELERATION 100`

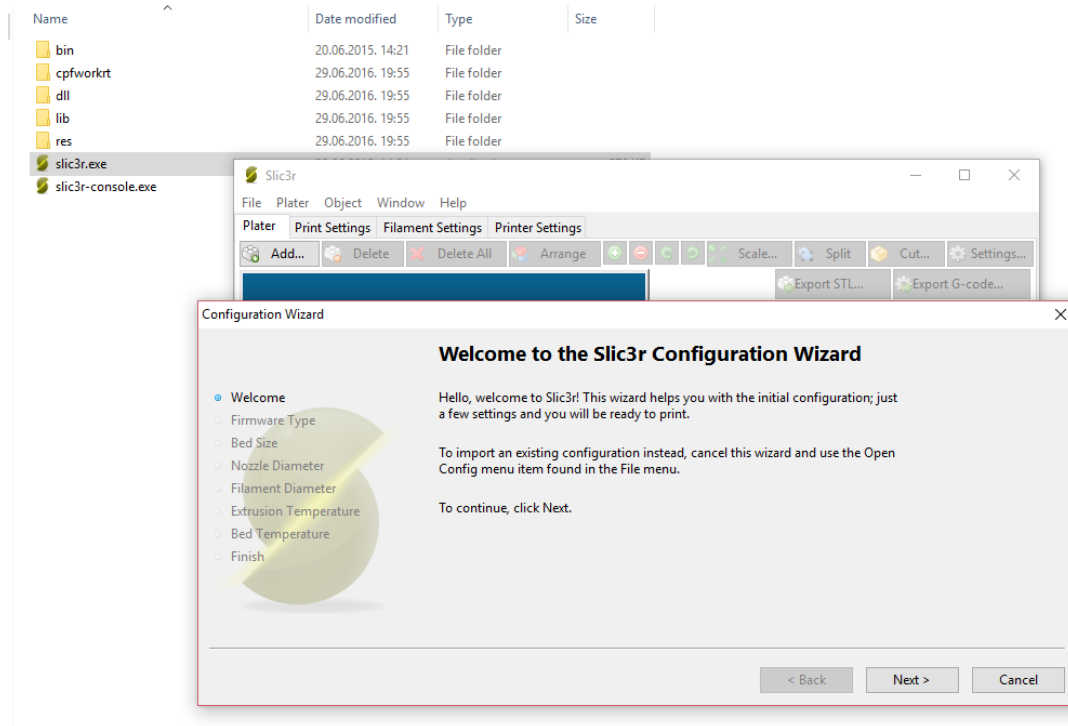
### **3.7. Programska podrška za 3D ispisnu tehnologiju**

Programska podrška dolazi u obliku G-kod generatora tj. računalnog programa za rezanje modela i generiranje G-koda te računalnog softvera za manipulaciju samim pisačem. Rezač dolazi kao samostalna aplikacija kao i program za manipuliranje 3D pisačem. Najčešće korišteni programi za rezanje su:

1. Slic3r,
2. SFACT,
3. Skeinforge.

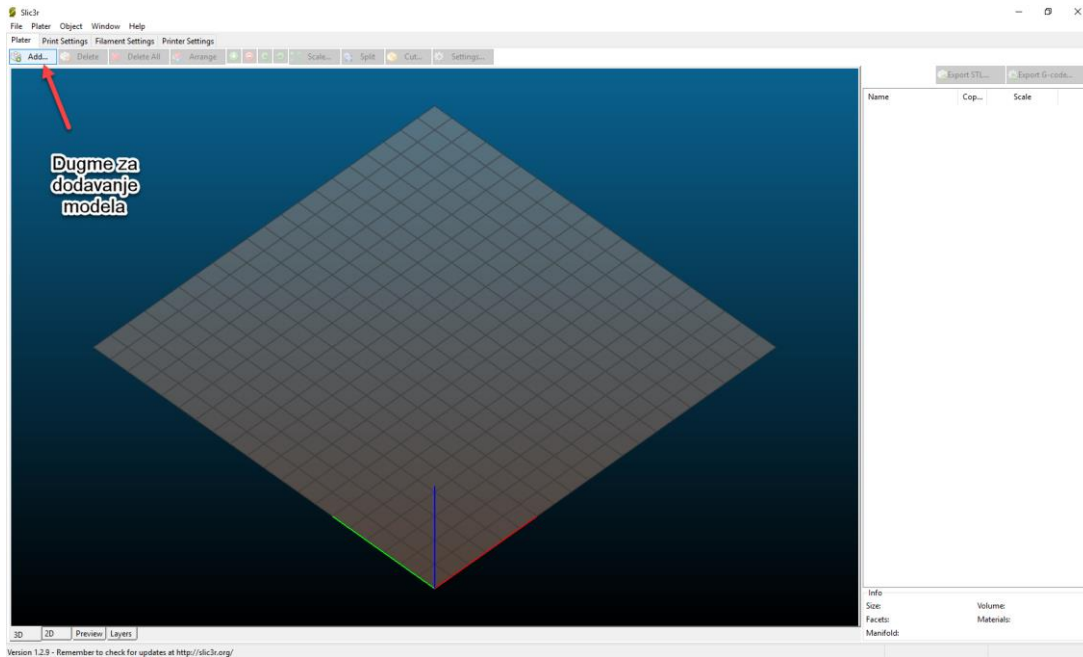
### 3.7.1. Rezač

U radu se koristi slic3r kao glavni program za rezanje modela i generiranje G-koda. Program se može izvoditi na svim platformama (OS-X, Linux, Windows). Na slici 3.19 se može vidjeti čarobnjak pri prvom pokretanju Slic3ra. Nakon namještanja sedam parametara navedenih u lijevom kutu čarobnjaka može se krenuti s dodavanjem modela.



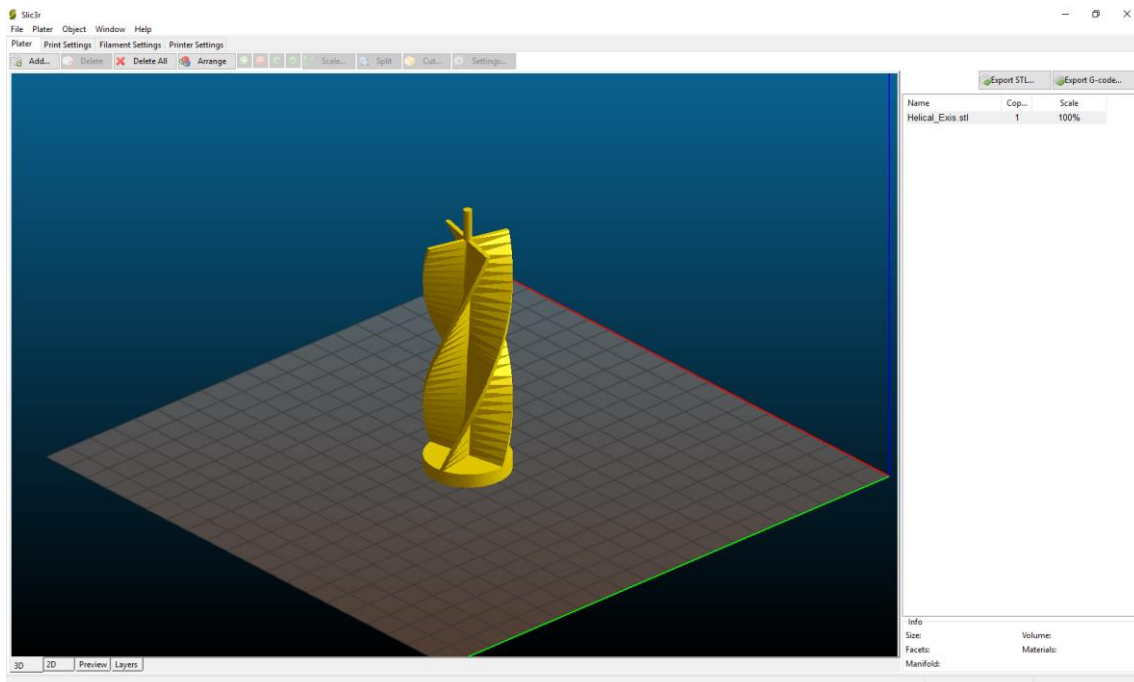
Slika 3.25. Čarobnjak nakon pokretanja slic3r programa

Model se dodaje klikom na tipku „Add“ u gornjem lijevom kutu programa.



Slika 3.26. Dodavanje modela u Slic3eru

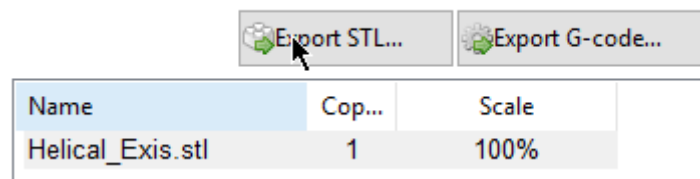
Željeni model se odabire u pretraživaču te se dodaje na radnu površinu gdje se odmah centrira na objekt u 3D modu definiranom u donjem lijevom kutu.



Slika 3.27 Izrezani model u Slic3eru



Nakon pregleda modela u gornjem desnom kutu odabire se model koji se želi pretvoriti u STL format ili G-kod.



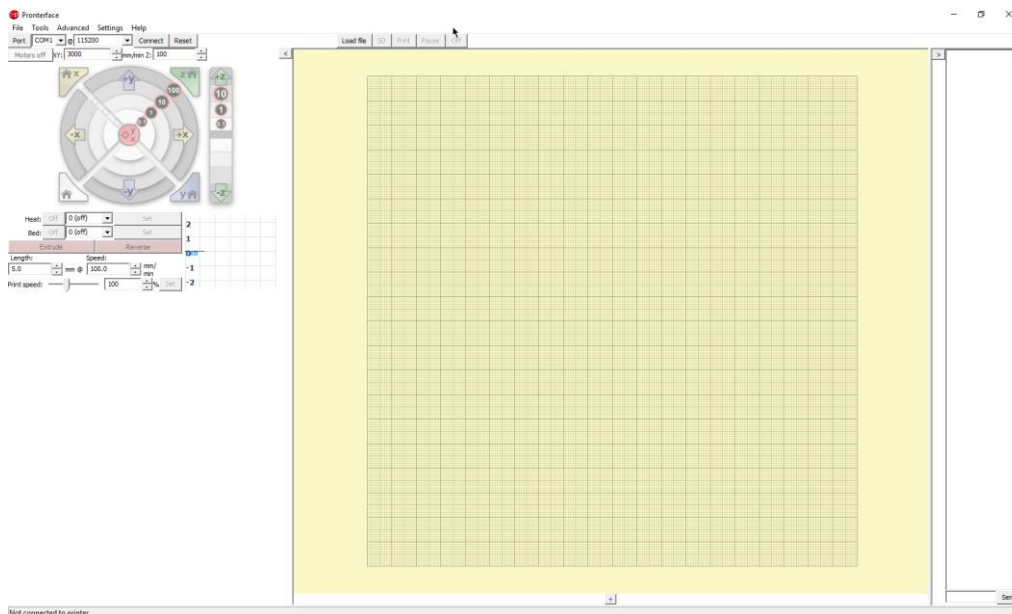
Slika 3.28 Narezani model spreman za pretvaranje u G-kod

### 3.7.2. 3D komunikator

Nakon pretvorbe i izrezivanja modela generirani kod se može otvoriti u programu koji može komunicirati direktno s 3D pisačem i izvršiti ispisivanje modela. Najčešće korišteni programi za komunikaciju s 3D pisačem su:

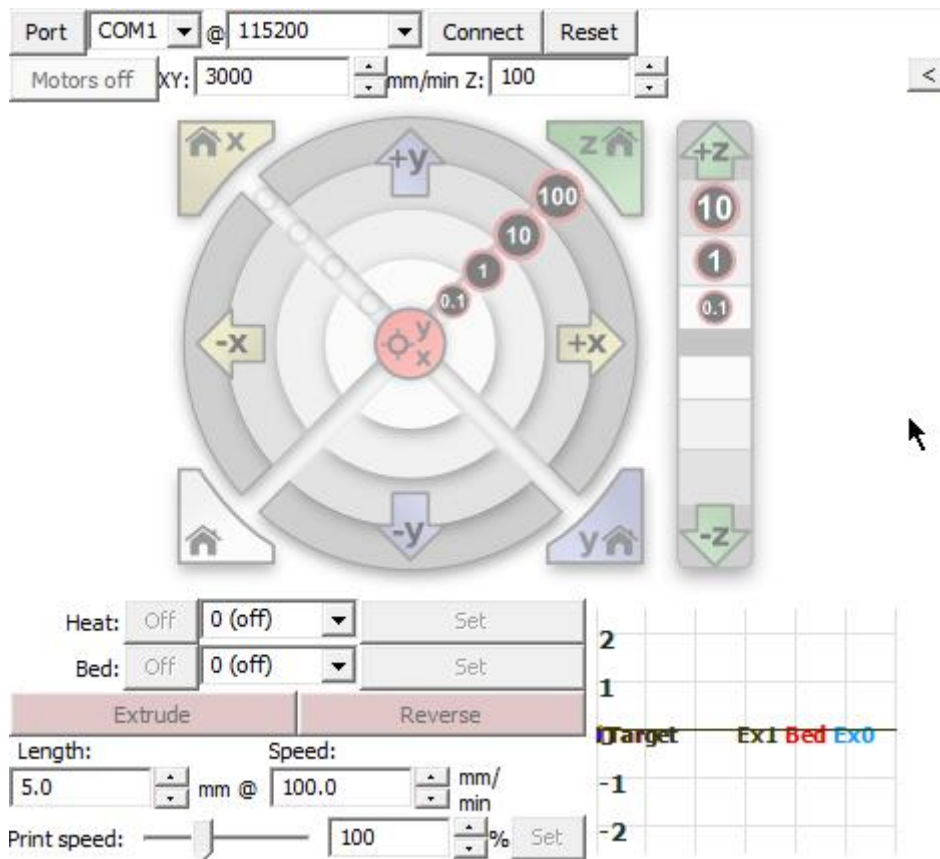
1. Pronterface,
2. Repetier,
3. RepSnapper,
4. Replicator G

U radu se koristio Pronterface. Ima relativno jednostavno sučelje, ivodi se na svim platformama (Os-X, Linux, Windows) i otvorenog je koda. Nakon pokretanja dolazi se odmah do jednostavnog korisničkog sučelja prikazanog na slici 3.23.



Slika 3.29. Početno sučelje Pronterface programa

S lijeve strane prikazano na slici 3.23. su kontrole za 3D pisač i najosnovnije postavke. Na sredini programa je ispisna površina 3D pisača te model koji dodajemo poslije rezanja. S desne strane su sve obavijesti programa u slučaju greške, promjeni postavki ili bilo koja informacija u vezi manipuliranja pisačem.



Slika 3.30. Kontrole i postavke za 3D pisač

Nakon što je model unesen program se mora spojiti s pisačem preko Port-a s definiranom brzinom prijenosa (BAUD) koji se mora podudarati s postavkama unešenim u upravljačkom programu Marlinu objašnjeno u poglavlju 3.4, a ta vrijednost u ovom slučaju je 115200.



Slika 3.25. Izbornik za kontroliranje ispisa 3D modela

Na slici 3.25 se može stisnuti tipka Print i proces ispisivanja započinje.

## 4. Testiranje i rezultati

U ovom poglavlju definiraju se metode testiranja i načini vrednovanja rezultata. 3D printer gleda se kao cjelokupni sustav gdje se svaka njegova komponenta vrednuje. Cjelokupni izbor dizajna, mogućnosti i karakteristika.

### 4.1. Metode testiranja

Testiranje se provodi na tri načina. Prvi je dizajn samog printera. Pod dizajnom se obično gleda izgled i kompleksnost same izrade. Kod testiranja konstrukcije gleda se izvedba i prilagodba printera. Te u konačnici zadnja stavka, karakteristike printera. Vrš se standardizirana mjerenja definirani u „Make Test Models“ studiji [36]. Mjerenja po studiji se mogu podijeliti na:

1. Dimenzijska preciznost (eng. *Dimensional Accuracy*)
2. Performanse premošćivanja (eng. *Bridging Performance*)
3. Performanse nadvišenja (eng. *Overhang Performance*)
4. Tolerancije na negativni prostor (eng. *Negative Space Tolerances*)
5. Validacija granularnosti na pozitivni prostor (eng. *Fine Positive Space Features Performance*)
6. Mehanička rezonancija u XY (eng. *Mechanical Resonance in XY*)
7. Mehanička rezonancija u Z (eng. *Mechanical Resonance in Z*)

## 4.2. Rezultati testiranja

### 4.2.1. Dizajn printera

Printer se sastoji ukupno od 18 akrilnih komponenti. Svaka komponenta sadrži ležaje i utore za spajanje komponenti. Komponente se učvršćuju M3 vijcima. Vijci se stavljaju u posebne utore u obliku slova „T“. Time se izbjegava bušenje samog materijala i nanošenje štete samoj stabilnosti komponente. Ovakav dizajn omogućava lako sastavljanje ako su komponente pravilno izrezane ali iziskuje veliki napor i vrijeme za mjerenja ostalih komponenata koji se nadovezuju. Ovime se izbjegava 3D ispis samih dijelova ali prebacuje se kompleksnost na dizajn. Tijekom sklapanja neki utori moraju se dodatno obraditi zbog odstupanja u rezanju. Najveća odstupanja nastupaju rezanjem glodalicom za razliku od laserskog rezanja. U radu se koristio laserski rezan akril debljine šest milimetara. Zbog debljine akrila postupak rezanja se morao ponoviti dva puta. Time se gubi na kvaliteti izreza zbog termičkih karakteristika materijala. Materijal se počne topiti i nastaju abrevijacije na kompleksnijim dijelovima sklopovlja.

Dijelovi poput linearnih ležaja spajaju se zip vezom. Time se dobiva na jednostavnosti sklapanja i daljnjeg održavanja pisača. Linearni ležaji i vodilice po kojima hodaju se tako lako mogu zamijeniti.

Prijenos je izveden koristeći GT-2 pojas koji ima dobru termičku i elastičnu karakteristiku. Vrijeme zamjene pojasa zbog starenja i trošenja se smanjuje, dužina trajanja ispisa se produljuje i dobiva se na kvaliteti ispisa.

#### 4.2.2. Mogućnosti printera

Printer se validira u mogućnostima i parametrima ispisa, termalnim karakteristikama, programu korištenja tijekom izrade modela, dodatnog sadržaja za nadzor i informaciju. Pod mogućnosti ispisa spada:

- Rezolucija ispisa
- Volumen ispisa
- Preciznost ispisa
- Brzina ispisa
- Brzina hoda
- Promjer izlaza vrha glave

Rezolucija sloja	do 20 mikrona
Ispisni volumen	15 x 15 x 15 cm
Preciznost po osima (X,Y,Z)	12.5 / 12.5 / 5 mikrona
Brzina ispisa	30 mm/s - 100 mm/s
Brzina kretnje	30 mm/s - 150 mm/s
Preporučena debljina filameta	1.75 mm
Promjer ispisne glave	0.4 mm
Ispis preko SD kartice	da
Korisnički program	Cura
Ispisna tehnologija	FFF/FFD
Operacijska temperatura ispisne glave	180° - 200° C
Okolna toplina	15° - 32° C
Temperatura skladištenja	0° - 32° C

Tablica 4.1. Parametri 3D printera [38]

Najveću ulogu u rezoluciji ispisa ima sam ekstruder te mehanizam hodanja po vodilicama. U radu se koristi MK8 ekstruder s glavom promjera 0.3mm. Time se dobiva na preciznosti iako je preporučeni promjer 0.4mm za kraće trajanje ispisa i sprječavanje zagušivanja glave.

Zbog velike temperature potrebne za topljenje filameta i debljine samog filameta često se dolazi do zagušivanja kanala unutar ekstrudera. Da bi se izbjegli takvi slučajevi mogu se koristiti manje brzine ispisa i temperatura glave koja se podudara s optimalnom termičkom karakteristikom filameta. Dodatni ventilatori su također opcija koju treba razmotriti tijekom izrade. Takvi parametri opisani su u poglavlju 3.6.2 te se mogu podesiti u glavnom sučelju samog 3D komunikatora poput Pronterface-a ili nekog drugog programa po želji korisnika.

Tijekom testiranja ekstruder se dva puta kvario zbog loših postavki temperature i regulatora u Marlin firmware-u. Preporuča se barem jedan dodatni ventilator na ispisnoj glavi ili dodatno pasivno hlađenje. Termička traka te grijani ispisni krevet dodatno poboljšavaju kvalitetu ispisa. Najčešće se kvaliteta ispisa iskaže izmjenom temperature kroz vrijeme ispisa. Oscilacija između visokih i malih temperatura u relativno kratkim vremenskim intervalima dolazi do termičkog naprezanja materijala (eng. *warping*). Tijekom rada s PLA filamentom debljine 1.75 i manjim temperaturama postignuti su zadovoljavajući rezultati i bez grijane ispisne površine. Poželjno je koristiti termičku traku povrh tankog stakla ili keramike.

Od dodatnog sadržaja printera nalazi se LCD sučelje za praćenje parametara svih komponenti tijekom ispisa. Brzina ispisa, brzina kretanja, temperatura ekstrudera i sl. opcije su navedene na sučelju. Više na temu u poglavlju 3.3.

### 4.2.3. Karakteristike

Testiranje i same karakteristike printera mjere se ispisom niza testova definiranih od treće strane poput *Make.com*. Prema [3.8] definiraju se parametri tijekom izvođenja koji se ne smiju mijenjati do kraja testa. Kako je navedeno u poglavlju 4.1 vrše se standardizirana mjerenja „Make Test Models“ [36] prema studiji [37]. Mjerenja se mogu podijeliti na:

1. Dimenzijska preciznost (eng. *Dimensional Accuracy*)
2. Performanse premošćivanja (eng. *Bridging Performance*)
3. Performanse nadvišenja (eng. *Overhang Performance*)
4. Tolerancije na negativni prostor (eng. *Negative Space Tolerances*)
5. Validacija granularnosti na pozitivni prostor (eng. *Fine Positive Space Features Performance*)
6. Mehanička rezonancija u XY (eng. *Mechanical Resonance in XY*)
7. Mehanička rezonancija u Z (eng. *Mechanical Resonance in Z*)



## 1. Dimenzijska preciznost

Koristeći digitalno ili analogno mjerio mjeri se drugi red od dolje s traženim promjerom od 20mm. Mjeri se poprijeko u X i Y smjeru. Devijacija između X i Y daje kvalitetu izrade i indicira na mrtvi hod tijekom ispisa.



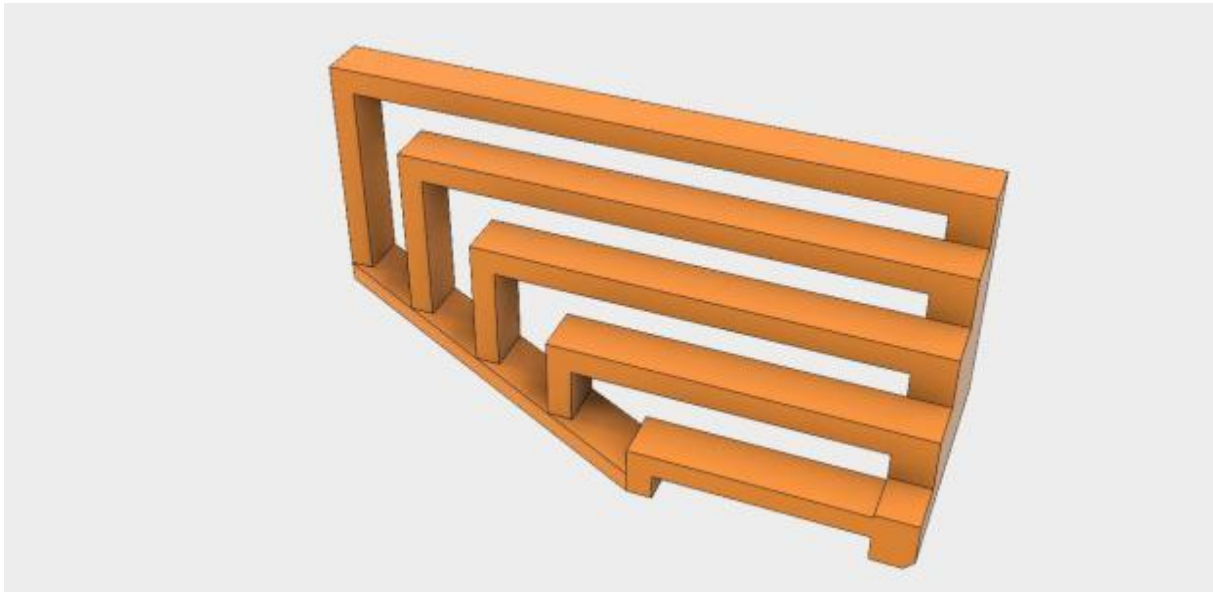
Slika 4.1. Višeslojni stožac [36]

1	Više od 0.4mm
2	između 0.4 i 0.3
3	između 0.2 i 0.3mm
4	između 0.1 i 0.2mm
5	između 0 i 0.1mm

Tablica 4.2. Rezultati testiranja [36]

## 2. Performanse premošćivanja

Provjera pet mostova na ispuštene perimetre i ispune.



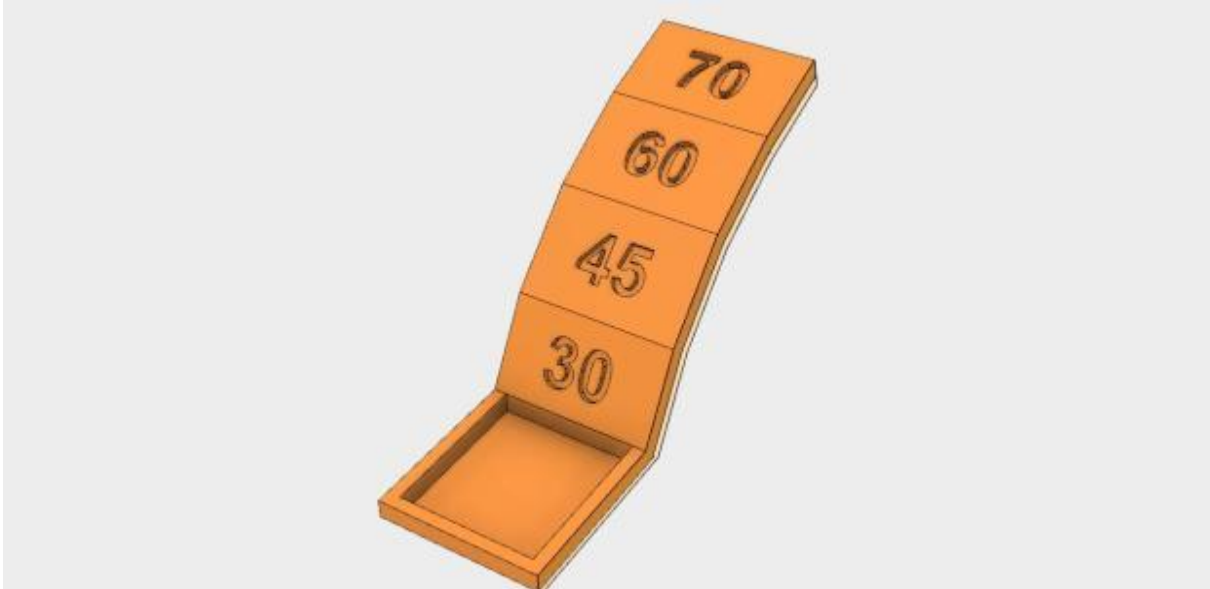
Slika 4.2. Mostovi [36]

1	ako je neki most prekoračen
2	ako samo najduža dva mostova imaju ispuštene ispune
3	ako nijedan od mostova nije pao na perimetrima, ali svi su pali na ispuni
4	ako su najkraća dva mosta sastavljena bez ikakvih opadanja
5	ako su svi mostovi sastavljeni bez ikakvih opadanja (manji od 2 mm prihvatljiv)

Tablica 4.3. Rezultati testiranja [36]

### 3. Performanse nadvišenja

Provjera 30, 45, 60, i 70 stupnjeva prevrtanja, tražeći opušteno tj. naginjajuće perimetre, vruće izbočine i krvarenje ispuna.



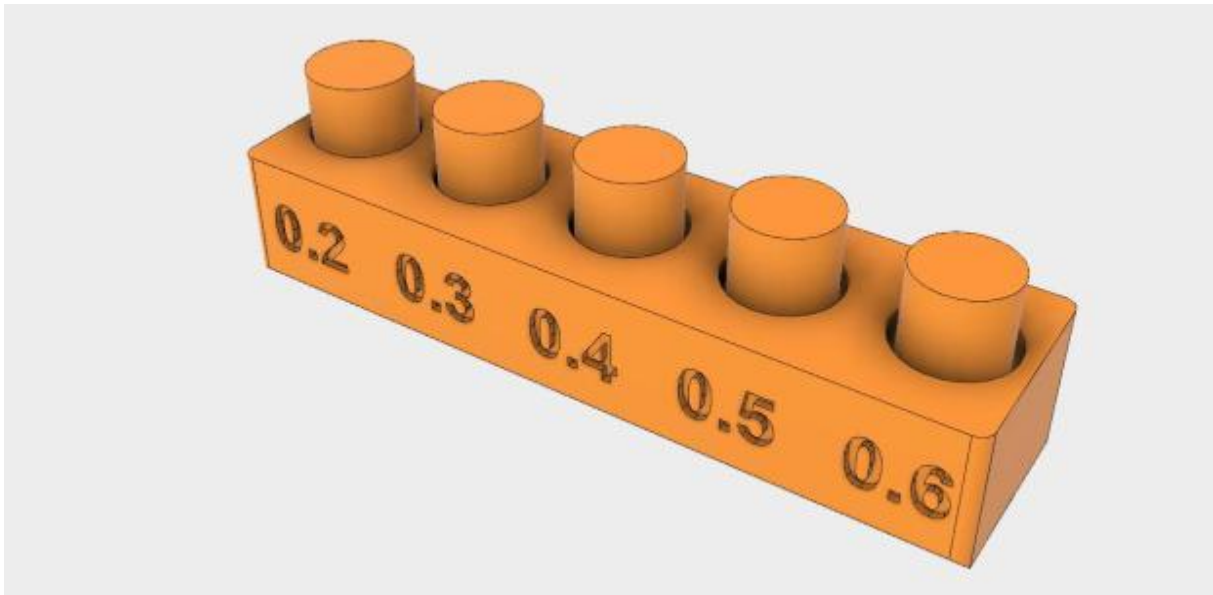
Slika 4.3. Nadvišenja [36]

1	ako pisač nije sastavio pojedinačne preslike
2	ako je pisač sastavio geometriju, ali je propustio petlje i ispunio ih na prozore od 60 i 70 stupnjeva
3	ako je pisač ispustio petlje samo na 70 stupnjeva
4	ako pisač ne ispusti nijedan perimetar, a površina od 60 i 70 stupnjeva je samo malo drugačija od površine 30 i 45 stupnjeva
5	ako postoji malo razlike u površinskoj strukturi između četiri izbočenja

Tablica 4.4. Rezultati testiranja [36]

#### 4. Tolerancije na negativni prostor

Uklonite pričvrsne stupce rukom bez korištenja alata.



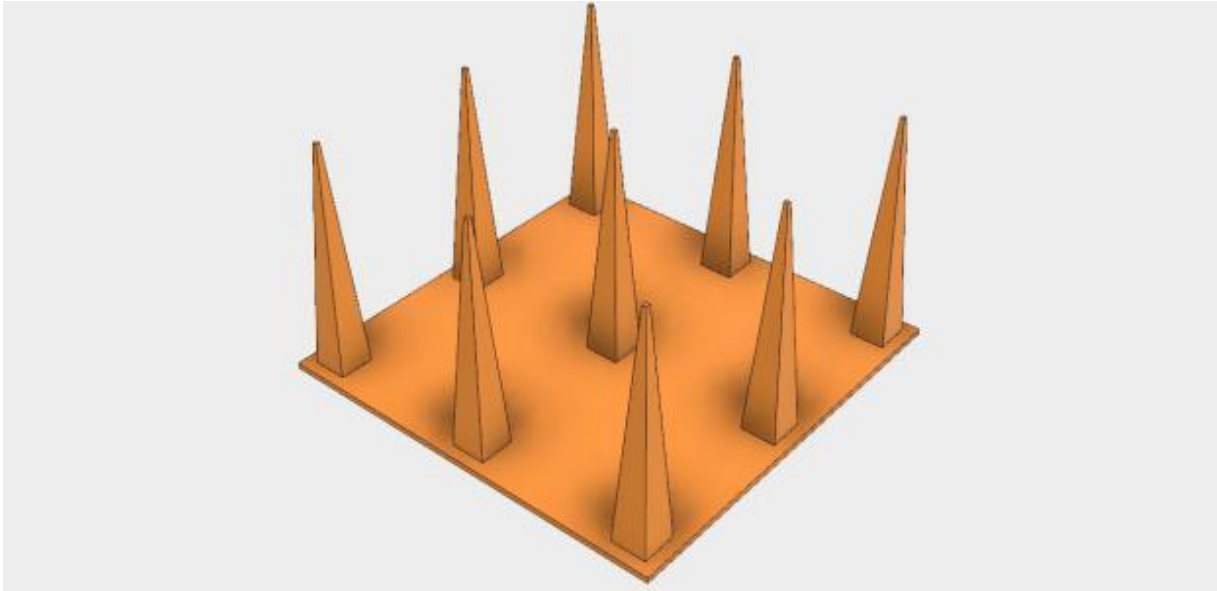
Slika 4.4. Pričvrsni stupci [36]

0	ako ne možete ukloniti niti
1	ako se može ukloniti šipka za odstupanje radijalne širine 0,6 mm
2	ako se graničnici za toleranciju 0,6 mm i 0,5 mm mogu ukloniti
3	ako se graničnici za toleranciju 0,6, 0,5 i 0,4 mm mogu ukloniti
4	ako se mogu ukloniti igle 0,6, 0,5, 0,4 i 0,3 mm

Tablica 4.5. Rezultati testiranja [36]

## 5. Validacija granularnosti na pozitivni prostor

Procijenite na temelju kvalitete taloženja sastavljenog od vrhova:



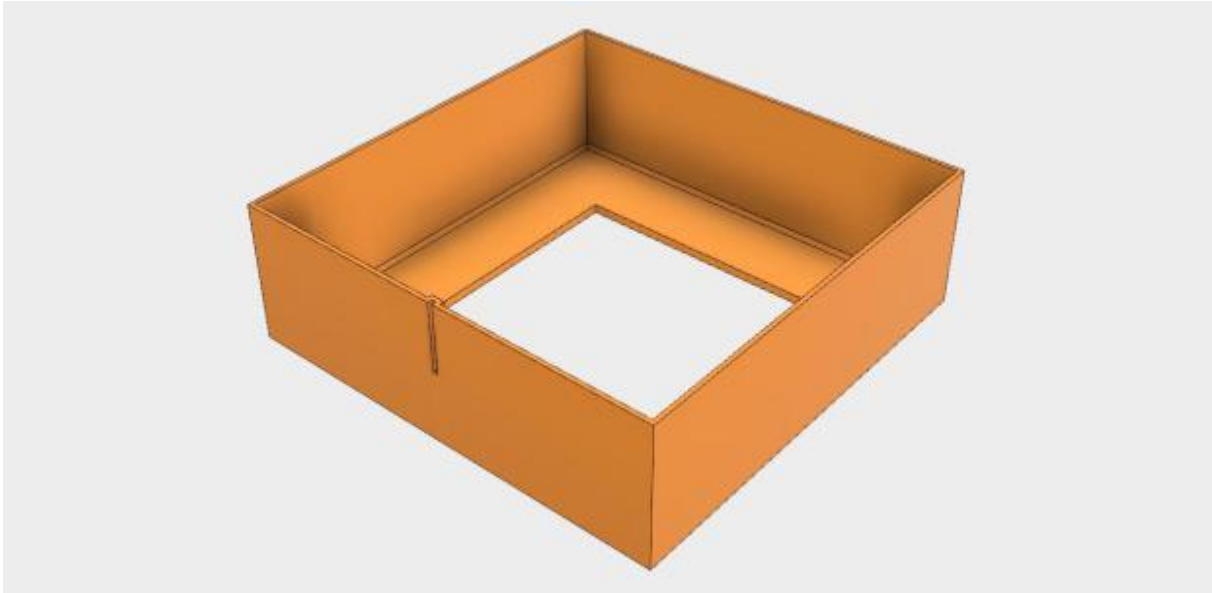
Slika 4.5. Pričvrzne piramide [36]

1	ako se piramide nisu sklopile zbog zaglavljivanja ekstrudera / nedostatka protoka materijala
2	ako su se piramide sastavile, ali su gusto povezane s trakama materijala
3	ako se piramide sastavljaju i postoje neki povezni dijelovi, ali glavno odstupanje od ciljane geometrije je zbog problema s količinom toka (ispod ili iznad ekstrudiranja)
4	ako su piramide sastavljene, nema veznih niti, ali postoje problemi s količinom strujanja
5	ako su se piramide sastavile i nema veznih niti, bez koračanja ili smanjenja zbog problema s protokom glasnoće

Tablica 4.6. Rezultati testiranja [36]

## 6. Mehanička rezonancija u XY

Ovaj test procjenjuje rezonancu XY osi, kontrolu taloženja tijekom linearnih izbočenja i kontrolu taloženja pri promjenama sloja. Budući da je rezonanciju teško mjeriti kvantitativno, ovo je binarni test.



Slika 4.6. Pričvrstne igle [36]

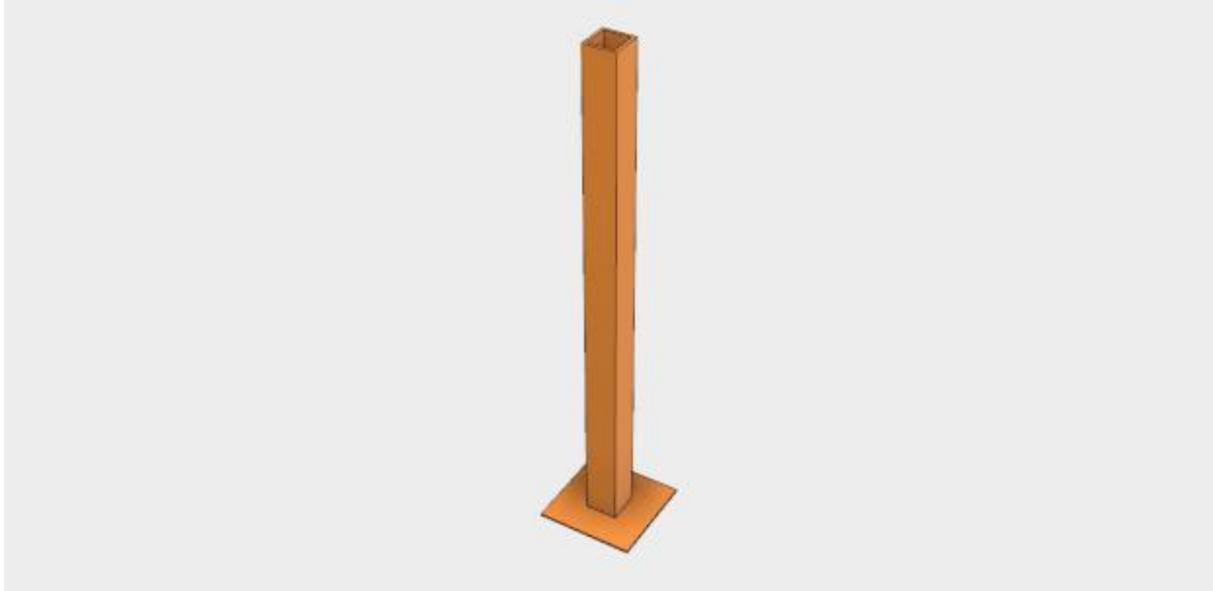
1	Ako na uglovima ima rippling ili se na sredini točke ispisnog zida pojavi valjanje s mreškanjem, dodijelite ispisu "fail" vrijednost od "0".
2	Ako nema mreškanja, dodijelite ispisu "prolaznu" vrijednost "2".

Tablica 4.7. Rezultati testiranja [36]

Iako je izričito dizajniran za procjenu rezonancije, ispis se također može koristiti za vrednovanje kontrole taloženja na kvalitativniji način (nedosljedna širina ekstrudiranja, efekt stajanja valova).

## Mehanička rezonancija u Z

Ovaj test testira rezonanciju Z-osi. Ako postoji, podliježe binarnoj procjeni.



Slika 4.7. Pričvrsne igle [36]

1	Kad se osvijetli odozgo, ako se u gornjem dijelu ispisa pojavi zamjetan gubitak prijave slojeva, koji se pojavljuju kao vodoravna razvrstavanje, dodijelite ispisu "fail" vrijednost od "0".
2	Ako nema gubitka sloja registracije s povećanjem visine Z, dodijelite ispisu "pass" vrijednost "2".

Tablica 4.8. Rezultati testiranja [36]

Pored vrednovanja Z rezonancije i registracije slojeva, iz ovih rezultata se može izraziti neusklađenost na Z-osi ako postoje dosljedni grebeni istog vrha kao i vodilica. Da biste dobili ukupnu mehaničku rezonanciju, dodajte rezultate XY i Z.

## 5. ZAKLJUČAK

U diplomskom radu je opisana realizacija 3D pisača. Prikazano je kako se spajaju senzori i aktuatori te ostale komponente na razvojni sustav Arduino. Svaki dizajn ima svojih prednosti i mana stoga ostaje još mjesta za poboljšanja. Cilj diplomskog rada je dizajnirati modularni 3D pisac s velikom ispisnom površinom te mogućnošću prelaska s kartezijevog koordinatnog sustava na polarni sustav. Postolje ispisnog kreveta je dizajnirano da akomodira preinake potrebne za prelazak na polarni način ispisivanja i regulaciju i podizanje ispisnog kreveta po Y-osi. Da bih se sve to ostvarilo projekt je prošao kroz četiri faze. Prva faza je bila sam odabir tehničkog dizajna 3D pisača i koje mogućnosti nudi s nadogradnjom i ograničenom sumom novca. Druga faza je mehanička izvedba koja utječe na brzinu ispisa, preciznost i zamjenu dijelova pisača. U trećoj fazi su analizirane sve postavke potrebne za idealni rad 3D pisača. Četvrta faza je puštanje 3D pisača u rad i mjerenje dobivenog učinka.



## LITERATURA

- [1] Instructables.com. *eWaste 3D printer*, <http://www.instructables.com/id/eWaste-60-3DPrinter> (Pristup ostvaren 16.7.2015)
- [2] Arduino.cc. *Tutorial*, <https://www.arduino.cc/en/Tutorial/HomePage> (Pristup ostvaren 10.7.2015)
- [3] Instructables.com. *Complete newbie step by step 3D printer with all parts explained* <http://www.instructables.com/id/Complete-newbie-step-by-step-3D-printer-with-all-p/> (Pristup ostvaren 16.7.2015)
- [4] Instructables.com. *Poor mans 3D printer*, <http://www.instructables.com/id/Poor-Mans-3D-Printer/> (Pristup ostvaren 16.7.2015)
- [5] Johnny Russell. *Arduino Mega Pololu Shield*, [http://reprap.org/wiki/RAMPS\\_1.4](http://reprap.org/wiki/RAMPS_1.4) (Pristup ostvaren 16.7.2015)
- [6] RepRap.org. *RepRap Options*, [http://reprap.org/wiki/RepRap\\_Options#Software\\_2/](http://reprap.org/wiki/RepRap_Options#Software_2/) (Pristup ostvaren 16.7.2015)
- [7] RepRap.org. *Heated Bed*, [http://reprap.org/wiki/RepRap\\_Options#Heated\\_Bed](http://reprap.org/wiki/RepRap_Options#Heated_Bed) (Pristup ostvaren 16.7.2015)
- [8] RepRap.org. *MatterControl*, <http://reprap.org/wiki/MatterControl> (Pristup ostvaren 16.7.2015)
- [9] RepRap.org. *RepRap component structure*, [http://reprap.org/mediawiki/images/3/3f/RepRap\\_Component\\_Structure.svg](http://reprap.org/mediawiki/images/3/3f/RepRap_Component_Structure.svg) (Pristup ostvaren 17.7.2015)
- [10] RepRap.org. *Marlin firmware*, [http://reprap.org/wiki/List\\_of\\_Firmware#Marlin](http://reprap.org/wiki/List_of_Firmware#Marlin) (Pristup ostvaren 17.7.2015)
- [11] RepRap.org. *Marlin description*, <http://reprap.org/wiki/Marlin> (Pristup ostvaren 17.7.2015)
- [12] shapingbits.com. *3D printing guide*, <http://www.shapingbits.com/3d-printing-guide/> (Pristup ostvaren 29.06.2016)
- [13] Slicer. *Slicers and user interfaces for 3D printers*, [http://edutechwiki.unige.ch/en/Slicers\\_and\\_user\\_interfaces\\_for\\_3D\\_printers](http://edutechwiki.unige.ch/en/Slicers_and_user_interfaces_for_3D_printers) (Pristup ostvaren 29.06.2016)
- [14] 3D printanje. *General principles*, [https://en.wikipedia.org/wiki/3D\\_printing#General\\_principles](https://en.wikipedia.org/wiki/3D_printing#General_principles) (Pristup ostvaren 16.7.2015)

- [15] Instructables.com. *Building 3D printer under 200 dollars*  
<http://www.instructables.com/id/Building-a-3D-Printer-Under-200/?ALLSTEPS>  
(Pristup ostvaren 12.2.2016)
- [16] 3Dhubs.com. *What is 3D printing*  
<https://www.3dhubs.com/what-is-3d-printing#technologies>  
(Pristup ostvaren 14.7.2015)
- [17] 3dprint.com. *How 3D printing works*  
<https://3dprint.com/82272/what-3d-printing-works/>  
(Pristup ostvaren 29.06.2016)
- [18] Pololu.com. *A4988 pogonski upravljač*  
<https://www.pololu.com/product/1182>  
(Pristup ostvaren 16.7.2015)
- [19] Wikipedia.com. *Trodimenzionalni ispis*  
[https://hr.wikipedia.org/wiki/Trodimenzionalni\\_ispis](https://hr.wikipedia.org/wiki/Trodimenzionalni_ispis)  
(Pristup ostvaren 29.06.2016)
- [21] Wikipedia.com. *Fused deposition modeling*  
[https://en.wikipedia.org/wiki/Fused\\_deposition\\_modeling](https://en.wikipedia.org/wiki/Fused_deposition_modeling)  
(Pristup ostvaren 29.06.2016)
- [22] Geektech.com. *MK8 ekstruder*  
[http://www.geeetech.com/wiki/index.php/MK8\\_Extruder](http://www.geeetech.com/wiki/index.php/MK8_Extruder)  
(Pristup ostvaren 29.06.2016)
- [23] All3dp.com. *Know your fdm 3d printers: cartesian,delta,polar,scara*  
<https://all3dp.com/know-your-fdm-3d-printers-cartesian-delta-polar-and-scara/>(Pristup ostvaren 29.06.2016)
- [24] Thingiverse. *Tower XL*, <http://www.thingiverse.com/thing:1646682/> (Pristup ostvaren 29.06.2016)
- [25] Daniel K. Schneider. *EduTech Wiki*, Swiss Virtual Campus, 2006  
[http://edutechwiki.unige.ch/en/First\\_steps\\_with\\_the\\_RapMan\\_V3.1\\_3D\\_printer#Printing\\_-\\_first\\_steps](http://edutechwiki.unige.ch/en/First_steps_with_the_RapMan_V3.1_3D_printer#Printing_-_first_steps) (Pristup ostvaren 16.09.2016)
- [26] Daniel K. Schneider. *First steps with the RapMan*, Swiss Virtual Campus, 2006  
[http://edutechwiki.unige.ch/en/First\\_steps\\_with\\_the\\_RapMan\\_V3.1\\_3D\\_printer#Printing\\_-\\_first\\_steps](http://edutechwiki.unige.ch/en/First_steps_with_the_RapMan_V3.1_3D_printer#Printing_-_first_steps) (Pristup ostvaren 16.09.2016)
- [27] Enrique. *Skeinforge, FABMETHEUS*, <http://fabmetheus.crsndoo.com/overview.php>  
(Pristup ostvaren 16.9.2017.)
- [28] René Descartes. *Discourse on the Method of Reasoning Well and Seeking Truth in the Sciences*, Richer Resources Publications, Arlington Virginia, 1926

- [29] 3ders.org. *Low-cost SCARA robotic arm for 3D printing, milling & dispensing*, <http://www.3ders.org/articles/20140917-flx-arm-low-cost-scara-robotic-arm-for-3d-printing.html> (Pristup ostvaren 19.9.2017.)
- [30] Wikipedia.org. *Cartesian coordinate system*, [https://en.wikipedia.org/wiki/Cartesian\\_coordinate\\_system](https://en.wikipedia.org/wiki/Cartesian_coordinate_system) (Pristup ostvaren 19.9.2017.)
- [31] Robu.in. *RAMPS 1.4 3D printer controller*, <https://robu.in/product/ramps-1-4-3d-printer-controller5pcs-drv8825-driver-heat-sink-kit-arduino-reprap/> (Pristup ostvaren 19.9.2017.)
- [32] Instructables.com. *Power Supply*, <http://www.instructables.com/id/Power-Supply-For-Arduino-power-and-breadboard/> (Pristup ostvaren 19.9.2017.)
- [33] RepRap.org. *Heated bed*, <https://reprappro.com/documentation/ormerod/heated-bed-assembly/> (Pristup ostvaren 19.9.2017.)
- [34] RepRap.org. *Endstop*, <http://reprap.org/wiki/Endstop> (Pristup ostvaren 19.9.2017.)
- [35] RepRap.org. *Nema 17*, [http://reprap.org/wiki/NEMA\\_17](http://reprap.org/wiki/NEMA_17) (Pristup ostvaren 19.9.2017.)
- [36] Thingiverse.com. *Make: 2015 3D Printer Test Models*, <https://www.thingiverse.com/thing:533472> (Pristup ostvaren 19.9.2017.)
- [37] Thingiverse.com. *How to Evaluate the 2015 Make: 3DP Test Probes*, <https://makezine.com/2014/11/07/how-to-evaluate-the-2015-make-3dp-test-probes/> (Pristup ostvaren 19.9.2017.)
- [38] RepRap.org. *TowerSimpleXL*, <https://makezine.com/2014/11/07/how-to-evaluate-the-2015-make-3dp-test-probes/> (Pristup ostvaren 19.9.2017.)



## SAŽETAK

Zadatak ovog rada je dizajnirati, izraditi i evaluirati modularni 3D pisac s velikom ispisnom površinom te mogućnošću prelaska s kartezijskog koordinatnog sustava na polarni sustav. Nudi smanjene troškove prije i tijekom izrade proizvoda, brzu izradu prototipova, veću dizajnersku slobodu. Koriste se u skoro svim granama industrije od aeronautike do biomedicine. Ova tehnologija nudi velike mogućnosti malim i srednjim poduzećima te daje potpuno novu sliku velikim poduzećima koja se moraju prilagoditi novom načinu proizvodnje. Odabrana je FDM/FFD tehnologija ispisa koja nudi veliku mogućnost ispisa različitih vrsti komponenata koristeći različite materijale na bazi polimera tj. plastike, drva pa čak i bronce i ugljenih materijala poput karbona. Za brzu izradu i konceptiranje koriste se PLA i ABS filamenti zbog niske cijene i kvalitete izrade. Koristi se Arduino razvojni sustav. U diplomskom radu koristi se Arduino Mega 2560 mikroupravljač, Nema 17 i GT2 koračni motori spojeni na RAMPS pločicu gdje su kontrolirani i pogonjeni A4988 driverima. Preko RAMPS pločice regulira se naponska karakteristika 3D pisca, termistorima se mjere temperature ispisnog kreveta i ispisne glave. Prikazan je način spajanja, te način rada pojedinih dijelova. Dizajn modela se pravio u CAD alatu, a pomoću CAM računalnog programa generira se G-kod koji određuje gdje će se osi kretati te pomoću ugrađenog alata „Slicer“ reže model na slojeve koje će pisac ispisati.

**Ključne riječi:** slicer, CAD, CAM, kartezijski koordinatni sustav, polarni koordinatni sustav, mikroupravljač, aktuatori, senzori

## **ABSTRACT**

The task of this paper is to design, develop and evaluate modular 3D printer with a large print area and the possibility to transition from Cartesian coordinate system to the polar coordinate system. 3D printers offer reduced manufacturing costs, rapid prototyping, greater design freedom and reduces the cost of manufacturing. 3D printers are used in almost all branches of industry ranging from aeronautics to biomedicine. This technology offers great opportunities for small and middle sized companies and gives a whole new meaning for large companies that have to adapt to this new way of production. 3D printer in this thesis is designed in CAD tool and then laser cut. It's made from acrylic plastic due to lower cost of production and greater ability to mold and good thermal and structural characteristics. FDM/FFD printing technology was chosen because it offers great ability to print a large variety of materials such as polymers, wood or even bronze and carbon materials such as carbon fiber. PLA and ABS are used as a filament for making models because of low price and good quality of models. Arduino development system was used. This thesis used an Arduino Mega 2560 microcontroller, Nema 17 and GT2 stepping motors connected to the RAMPS board where they were controlled with A4988 drivers. RAMPS regulates the voltage characteristic of 3D printer, thermistors and measures the temperature of the print bed and the printhead. It's shown how to connect and operate certain parts of 3D printer. The design of the model is made in CAD software. CAM software is used to generate G-code that determines where the axis move and slicer for structural modeling.

**Keywords:** slicer, CAD, CAM, Cartesian coordinate system, polar coordinate system, microcontroller, actuators, sensors

## ŽIVOTOPIS

Završio srednjoškolsko školovanje u srednjoj školi „Isidora Kršnjavog“ u Našicama smjer prirodoslovno-matematička gimnazija. Bavi se web dizajnom, programiranjem aplikacija u objektno orijentiranim jezicima. U slobodno se vrijeme bavi razvojem ugradbene elektronike, i usavršavanjem znanja programskih jezika. Poznaje Ruby, PHP, C, C++ , Java, C# , JavaScript, HTML, CSS programske jezike. Također se zna koristiti programskim paketima Microsoft Office, Libre Office, Open Office te se zna koristiti MATLAB-om. Zna modeliranje u Blenderu, 3D Studio Maxu, SketchUp-u i Autodesku. Dobro se prilagođava različitim radnim uvjetima i dobar je u timskom radu. Cilj mu je zaposliti se kao razvojni programer. Ima položen vozački ispit B kategorije i poznaje engleski jezik.

Marko Božić

---