

# Aparat za pripremu napitaka

---

**Kovačić, Ivan**

**Master's thesis / Diplomski rad**

**2018**

*Degree Grantor / Ustanova koja je dodijelila akademski / stručni stupanj:* **Josip Juraj Strossmayer University of Osijek, Faculty of Electrical Engineering, Computer Science and Information Technology Osijek / Sveučilište Josipa Jurja Strossmayera u Osijeku, Fakultet elektrotehnike, računarstva i informacijskih tehnologija Osijek**

*Permanent link / Trajna poveznica:* <https://um.nsk.hr/um:nbn:hr:200:133640>

*Rights / Prava:* [In copyright](#) / [Zaštićeno autorskim pravom.](#)

*Download date / Datum preuzimanja:* **2024-08-17**

*Repository / Repozitorij:*

[Faculty of Electrical Engineering, Computer Science and Information Technology Osijek](#)



**SVEUČILIŠTE JOSIPA JURJA STROSSMAYERA U OSIJEKU**

**FAKULTET ELEKTROTEHNIKE, RAČUNARSTVA I  
INFORMACIJSKIH TEHNOLOGIJA**

**Sveučilišni studij**

**Aparat za pripremu napitaka**

**Diplomski rad**

**Ivan Kovačić**

**Osijek, 2018.**

## SADRŽAJ:

1. UVOD .....	1
1.1 Zadatak diplomskog rada.....	1
2. KORIŠTENE TEHNOLOGIJE.....	2
2.1 Arduino IDE .....	2
2.1.1 Izbornik .....	3
2.1.2 Brzi izbornik.....	3
2.1.3 Tekstualni editor.....	3
2.1.4 Konzola .....	4
2.2 OpenSCAD.....	5
2.3 Blynk aplikacija.....	6
3. KORIŠTENE KOMPONENTE .....	7
3.1 Node MCU .....	7
3.2 Istosmjerni (DC) motor .....	7
3.3 Vodena pumpa.....	8
3.4 Relejski sklop .....	9
3.5 Uređaj za doziranje.....	10
3.6 Hall senzor.....	11
3.7 LMS2596S Step-down modul .....	12
4. IZRADA PROJEKTOG ZADATKA.....	13
4.1 Montažna shema i popis komponenti .....	13
4.2 Sklopovski dio sustava .....	14
4.3 Programski dio sustava.....	17
5. ZAKLJUČAK .....	19
LITERATURA.....	20
SAŽETAK.....	21
ABSTRACT .....	22
ŽIVOTOPIS .....	23
PRILOZI.....	24
PRILOG A: Program za NodeMCU razvojnu maketu .....	24
PRILOG B: Skripta za kreiranje 3D objekta spirale .....	26
PRILOG C: Skripta za kreiranje 3D objekta dozera .....	28

## **1. UVOD**

Zadatak ovog diplomskog rada je napraviti programsko i sklopovsko rješenje za temu “Udaljeno upravljani aparat za pripremu napitaka”. Cilj je napraviti maketu aparata koji će uz pomoć malog elektromotora i vodene pumpe miješati savršenu kombinaciju praha i vode za sočan napitak, te će se moći udaljeno upravljati pomoću mobilnog uređaja. Prikazat će se ponašanje određenih modula za što bolju komunikaciju uređaja s korisnikom.

### **1.1 Zadatak diplomskog rada**

U ovom diplomskom radu je potrebno napraviti maketu aparata za pripremljanje napitaka. Potrebno je omogućiti udaljeno upravljanje aparatom. Potrebno je razmotriti moderne sustave za naplatu bankovnim transakcijama i kriptovalutama.

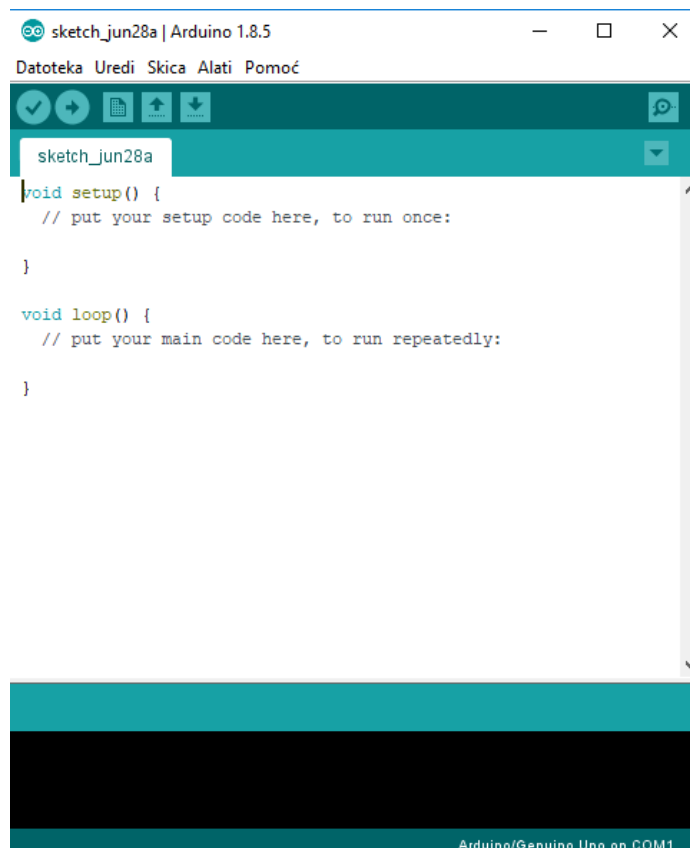
## 2. KORIŠTENE TEHNOLOGIJE

U procesu izrade projektnog zadatka korišteni su Arduino IDE programsko okruženje te alat za projektiranje potpomognuto računalom AutoCAD( Auto Computer Aided Design).

### 2.1 Aruino IDE

Arduino integirano razvojno okruženje počiva na načelima otvorenog koda( engl. *open source*) što predstavlja softver čiji je izvorni kod dostupan svim korisnicima te im daje mogućnost izmjenjivanja, poboljšavanja i prepravljanja istog.[1] Omogućava pisanje programa u jeziku sličnom C-u i uvelike olakšava pisanje i izvršavanje koda na Arduino ili neku drugu pločicu. Sastoji se od nekoliko dijelova:[2]

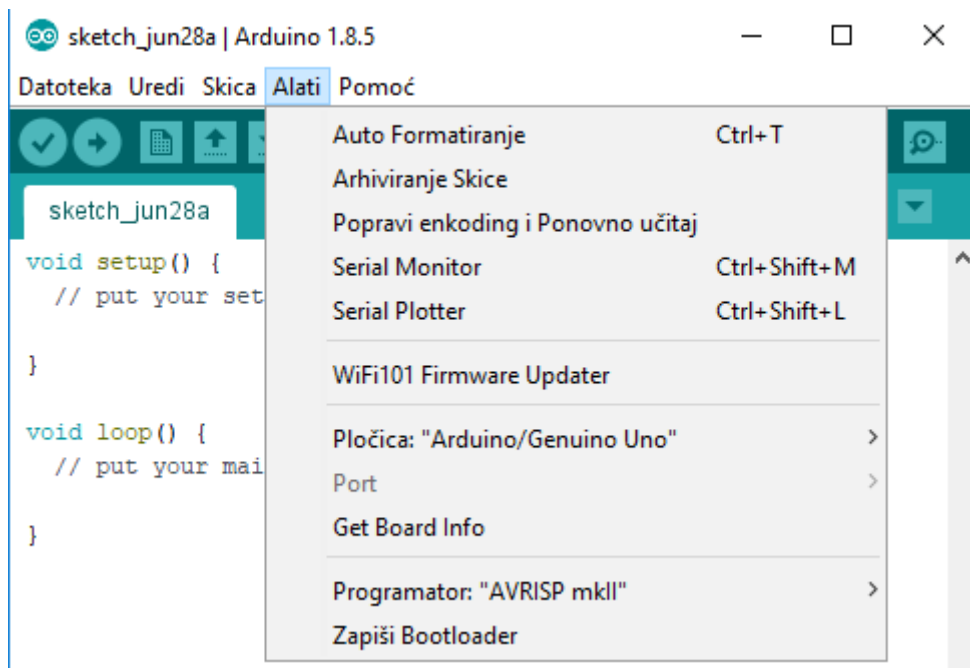
1. Izbornik
2. Traka s brzim pristupom
3. Tekstualni editor
4. Konzola



**Slika 2.1.** Dijelovi Arduino IDE programskog okruženja

### 2.1.1 Izbornik

Izbornik u Arduino IDE nalazi se na samom vrhu prozora i sadrži standardne funkcije za spremanje i dodatnu obradu programskog koda. Na početku korištenja sve postavke u izborniku su postavljene na *default* vrijednosti te se korigiraju sukladno s potrebama korisnika. Ovisno o pločici koja se koristi, u padajućem izborniku *tools* mijenjamo tip pločice, procesora na njima i broj COM porta koji je operacijski sustav dodijelio pločici[9].



**Slika 2.2.** Prikaz padajućeg izbornika alati

### 2.1.2 Brzi izbornik

Traka brzog izbornika sadrži gumbе koji predstavljaju opcije koje su najčešće korištene u pisanju programskog koda: provjeri, prenesi, novo, otvori i pohrani. Ona omogućuje provjeru napisanoga koda, njegovo prenošenje na izabranu pločicu, kreiranje nove skicu za pisanje programskog rješenja, otvaranje postojećih te spremanje.

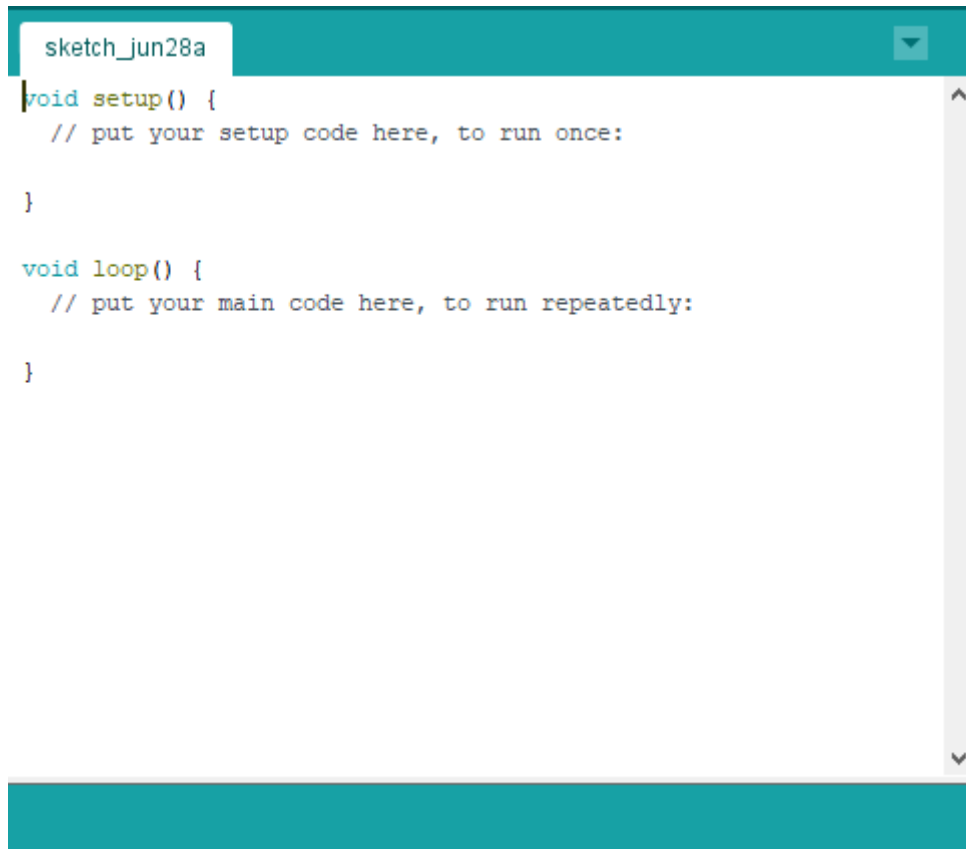


**Slika 2.3.** Prikaz brzog izbornika

### 2.1.3 Tekstualni editor

Glavni dio Arduino IDE razvojnog okruženja je tekstualni editor. Njegova glavna funkcija je omogućavanje upisa koda u posebni prozor. Napisani kod također se naziva i skica( engl. *sketch*) koja predstavlja skup instrukcija potreban za rješavanje određenog zadatka, a njeno ime se nalazi

u gornjem lijevom dijelu tekstualnog editora. Za neko programsko rješenje moguće je imati veći broj skica, jednostavnijih i kompleksnijih, a uobičajena praksa je koristiti po jednu skicu za svaku posebnu zadaću koju program treba izvršiti.



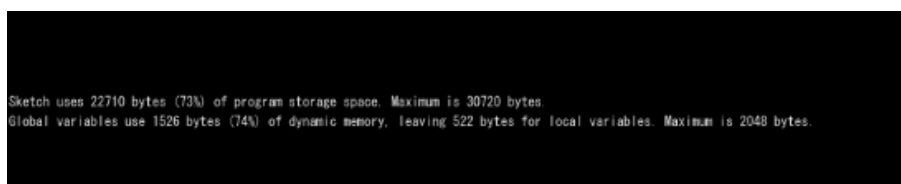
```
sketch_jun28a
void setup() {
  // put your setup code here, to run once:
}

void loop() {
  // put your main code here, to run repeatedly:
}
```

Slika 2.4. Prikaz tekstualnog editora

#### 2.1.4 Konzola

Nakon provjere napisanog koda izborom gumba *provjeri* u brzom izborniku, eventualne greške pokazat će se u konzoli. Tamo se nalaze i neke osnovne informacije o napisanom programskom kodu kao što je zauzimanje dinamički alocirane memorije na pločici, preostalog memorijskog prostora i slično. Nakon pritiska gumba *prenesi* na konzoli će se ispisati poruka kada je sav kod prenesen na pločicu.

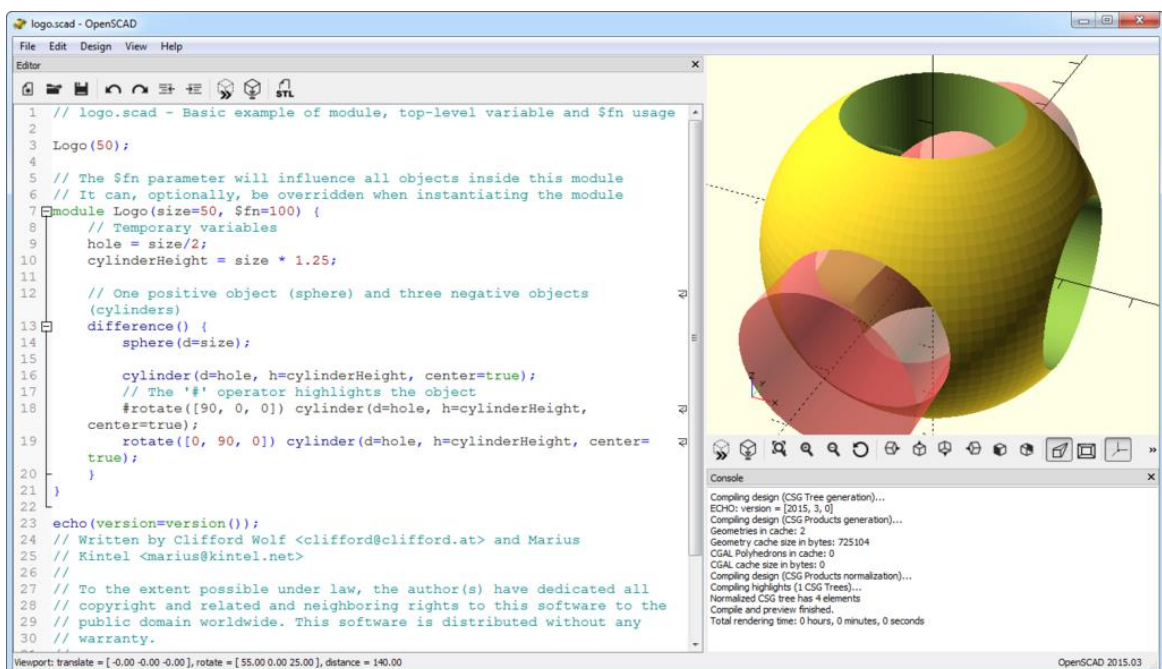


```
Sketch uses 22710 bytes (73%) of program storage space. Maximum is 30720 bytes.
Global variables use 1526 bytes (74%) of dynamic memory, leaving 522 bytes for local variables. Maximum is 2048 bytes.
```

Slika 2.5. Prikaz ispisa na konzolu

## 2.2 OpenSCAD

OpenSCAD je besplatna programska aplikacija za kreiranje čvrstih 3D objekata. U suštini je skriptni modeler koji koristi svoj skriptni jezik.[3] Dijelovi mogu biti pregledani, ali se ne mogu interaktivno označiti i mijenjati pomoću miša u 3D pogledu. OpenSCAD skripte specificiraju geometrijske oblike (kao što su sfere, prizme, cilindri i slično) i definiraju kako se oni mijenjaju i kombiniraju kako bi se napravio 3D model. Kao takav, program radi konstruktivnu geometriju čvrstih tvari. U kontekstu ovog diplomskog rada korišten je u izradi 3D printanog dozera korištenog za precizno doziranje praha.



Slika 2.6. Prikaz OpenSCAD korisničkog sučelja



## 2.3 Blynk aplikacija

Blynk je platforma s Android i iOS aplikacijama za kontrolu Arduina, Raspberry Pi-a i još širokog spektra mikroupravljačkih sustava.[4] Blynk je zapravo digitalna upravljačka ploča (*engl. dashboard*) gdje se može praviti grafičko sučelje za projekt jednostavnim povlačenjem potrebnih stavki s izbornika na ekran. Vrlo je jednostavan za postavljanje i korištenje. Sve što je potrebno je preuzeti Blynk aplikaciju na mobilni uređaj gdje se kreira sučelje, kasnije se to sučelje poveže s maketom na način da se skine potrebna biblioteka za rad s Blynk aplikacijom, te se upiše autentifikacijski kod koji se kreira kroz aplikaciju za specifično sučelje i spreman je za rad.



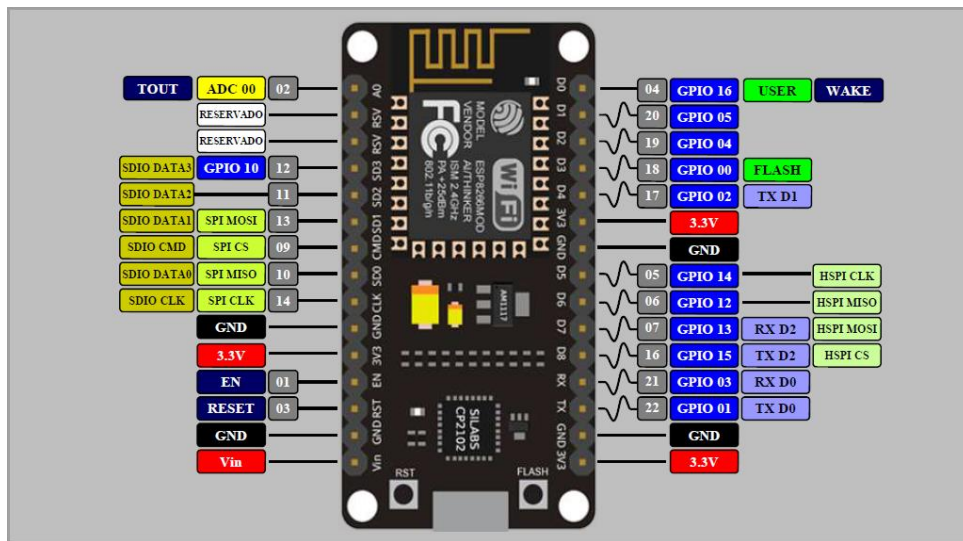
Slika 2.7. Blynk aplikacija

### 3. KORIŠTENE KOMPONENTE

U realizaciji rješenja projektnog zadatka korištene su mnogobrojne komponente kompatibilne sa Arduino IDE programskim sučeljem.

#### 3.1 Node MCU

Node MCU je mikrokontroler baziran na ESP-12 modulu. [5] [6] Zbog svih stavki koje sadrži, a koji su ekvivalentni onima na računalu pripada kategoriji uređaja SoC( engl. System on Chip). Pruža pristup ulazno izlaznim priključnicama( engl. *GPIO-General Purpose Input/Output*) i sadrži WiFi modul.



Slika 3.1. Konfiguracija Node MCU priključnica

#### 3.2 Istosmjerni (DC) motor

Istosmjerni motor pretvara istosmjernu električnu energiju u mehaničku energiju, odnosno kružno gibanje [7]. Najčešći tipovi oslanjaju se na silu proizvedenu magnetskim poljem. Gotovo svi istosmjerni motori imaju neki unutarnji mehanizam, bilo elektronički ili elektromehanički, koji povremeno mjenjaju smjer strujnog toka u dijelu motora. Koriste se u velikom broju automatiziranih sklopova, igračkama i sličnim sklopovima. U ovom projektu se koristi DC motor koji radi na naponu od 5V. Sastoji se od pozitivne i negativne priključnice, te osovine koja prenosi kružno gibanje.

Specifikacije istosmjernog motora:

- Napon: 3-6V
- Struja: 80mA (na 6V)
- Stall struja: 800mA (na 6V)
- Promjer osovine ~ 2mm
- Dužina osovine ~ 38mm



**Slika 3.2.** *Istosmjerni motor*

### **3.3 Vodena pumpa**

Vodena pumpa je uređaj koji pomiče fluide (tekućine ili plinove) mehaničkom silom. Pumpa radi na rotirajućem mehanizmu, te troši energiju kako bi izvela mehanički rad potreban za pomjeranje tekućine. Mehaničke pumpe mogu biti potopljena u tekućine koju pumpaju ili stavljena izvan tekućine. Pumpa na slici je zapravo istosmjerni motor kombiniran s rotornim mehanizmom za pumpanje vode. Sastoji se od pozitivne i negativne priključnice za struju, te ulazne i izlazne cijevi za vodu.



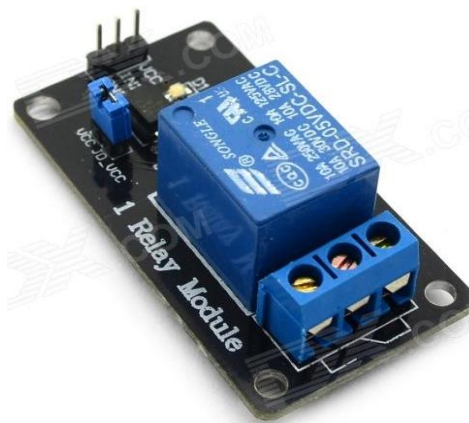
**Slika 3.3.** Vodena pumpa

Specifikacije vodene pumpe:

- Napon: 12V DC
- Radni napon: 6-16V (niži napon, pritisak i protok se smanjuju)
- Struja: 1.2A
- Maksimalna visina pumpanja: 3.5 metra
- Protok: 3L/minuti
- Težina: 100 grama

### 3.4 Relej sklop

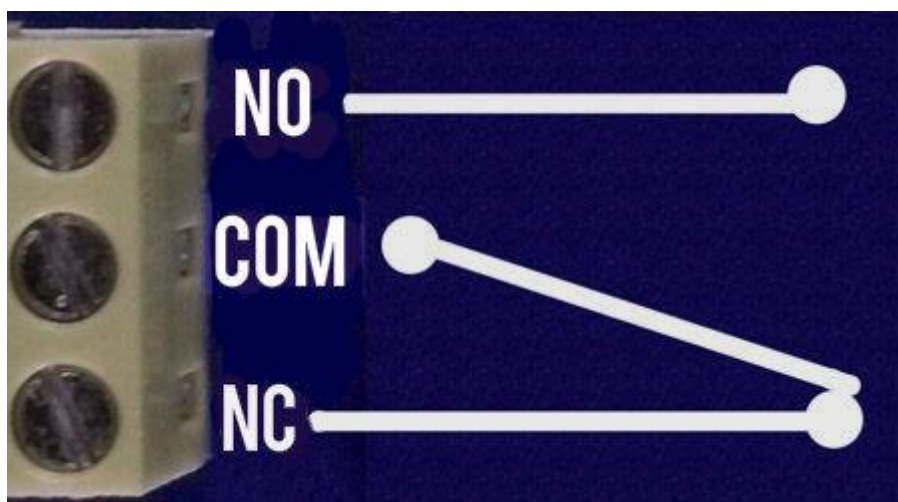
Relej je električki upravljana sklopa koja je sposobna upravljati visokim naponima. [8] Može također i raditi na manjim naponima ukoliko je to potrebno. Na slici 3.4 vidljivi su VCC i GND priključci koji služe za napajanje, a priključak IN1 služi za upravljanje rada sklopke.



**Slika 3.4.** Relej sklop

Kanal ima 3 izlaza:

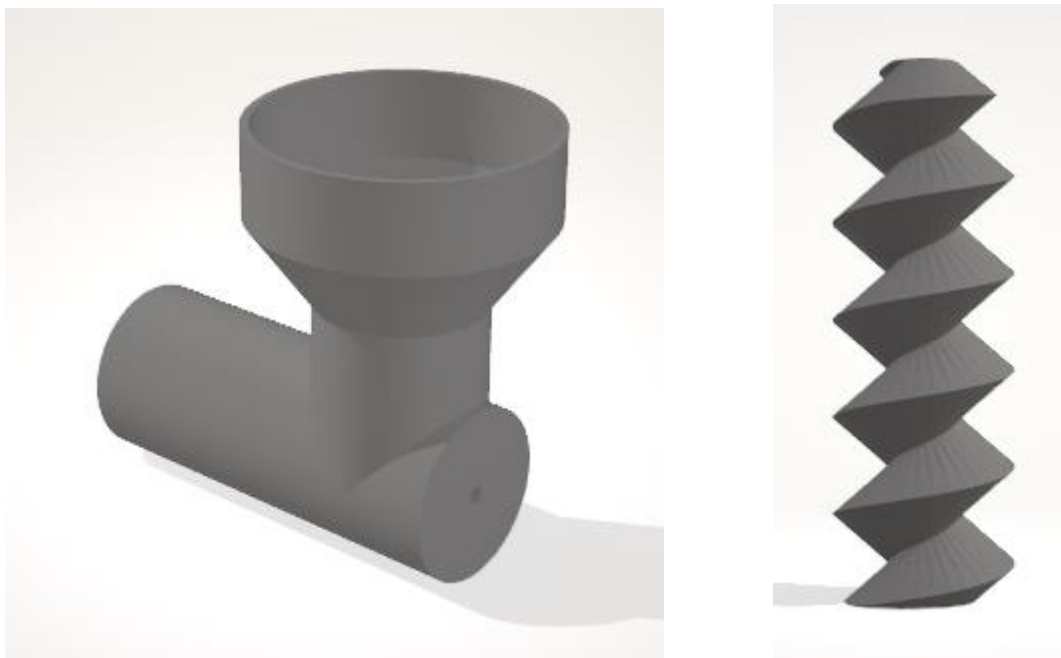
1. **NO**(eng. *normally open*) - normalno otvoren; ponaša se kao prekidač, i pošto je otvoren nema kontakta s COM. Kada se sklop aktivira, elektromagnetnom silom unutar releja se povežu NO i COM, se te zatvori strujni krug.
2. **COM**(eng. *common connection*) - zajednička konekcija
3. **NC**(eng. *normally closed*) - normalno zatvoren; uvijek je spojen s COM, čak i kada uređaj ne radi. Kada se sklopu dovede napon, prekine se veza između COM i NC, te se otvori strujni krug.



**Slika 3.5.** Prikaz izlaza kanala

### 3.5 Uređaj za doziranje

Kako bi omjer praha i vode bio precizno određen u stvaranju napitka, osmišljen je uređaj za doziranje. Model za 3D printanje istog izrađeni su u OpenSCADu i prikazani na slici 3.6. Model se sastoji od 2 dijela, spirale i njezinog spremnika kroz koji prah pada na spiralu, te ga se uz pomoć elektromotora izbacuje van u posudu.



**Slika 3.6.** Model uređaja za doziranje u OpenSCAD-u

### 3.6 Hall senzor

Za lakše korištenje uređaja osmišljen je sustav mjerenja količine vode u spremniku koji će javljati korisniku kada su zalihe vode pri kraju. Sastoji se od Hall senzora koji je postavljen na dnu spremnika, te plutajućeg magneta koji će prilikom manjka vode pasti na dno, te će se Hallov senzor oglasiti kako bi upozorio na nedostatak vode. Osim što nam to služi za obavještanje krajnjeg korisnika, služi i za očuvanje rada pumpe kako ona ne bi radila na “prazno”.



**Slika 3.7.** Prikaz plutajućeg magneta

Hallov senzor služi kako bi očitao prisutnost magneta, te poslao električni signal. Sastoji se od 3 priključnice, napajanja, uzemljenja i izlaznom priključnicom koja šalje električni signal kada je magnet blizu sklopa.[8]



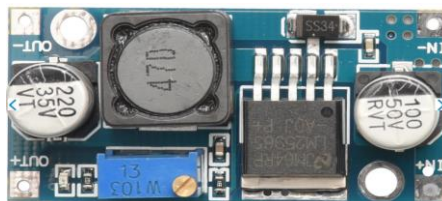
**Slika 3.8.** *Hallov sensor*

Specifikacije:

- Radni napon: 4.5V do 28V (uobičajeno 5V)
- Izlazni napon: jednaka ulaznom naponu
- Izlazna struja: 25mA
- Može uočiti oba pola magneta

### 3.7 LMS2596S Step-down modul

Ovaj modul ulazni napon snižava na točno određeni izlazni napon kojega podešavate putem trimera na pločici. Vrlo je prilagodiv jer promjenom ulaznog napona, izlazni ostaje uvijek isti, ali ipak ulazni napon mora barem za 0.7V biti veći od izlaznog. Nema zaštitnu diodu u slučaju pogrešnog polariteta, paziti pri spajanju! [9]



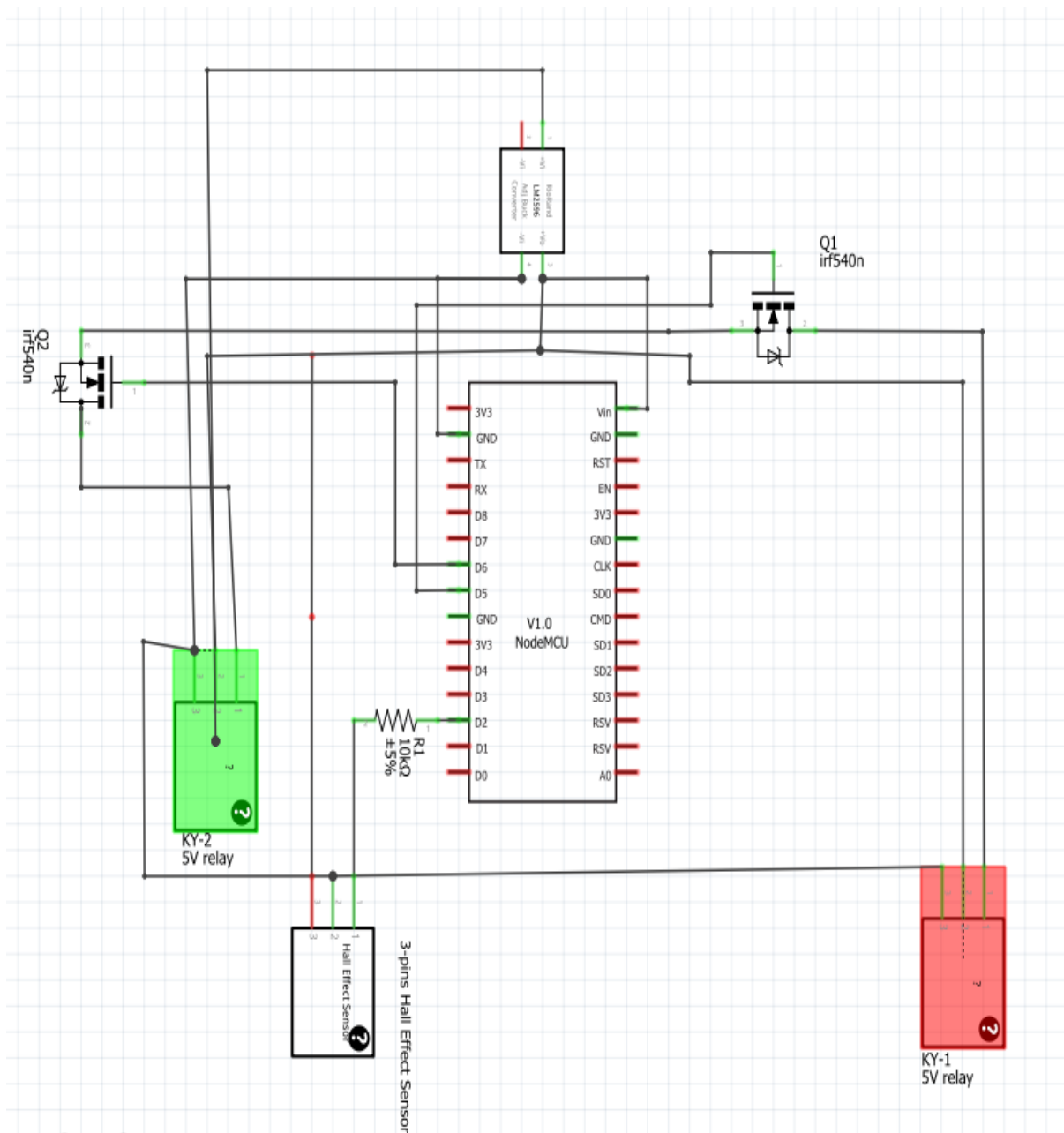
**Slika 3.9** *Step-down modul*

Specifikacije:

- Ulaz: 3V - 40V
- Izlaz: 1.5V - 35V
- Max. struja na izlazu: 3A

## 4. IZRADA PROJEKTOG ZADATKA

### 4.1 Montažna shema i popis komponenti



Slika 4.1. Montažna shema spoja

NodeMcu kao mikroupravljač je središnji dio ovog sklopa, kao što je i vidljivo na shemi. Za napajanje NodeMCU-a koristimo LM2596S Step-Down modul s pomoću kojega se snižava



početnih 12V na 5V potrebnih za rad mikroupravljača te releja. Priključci D5 i D6 iz mikroupravljača povezani su s relejima koji upravljaju radom vodene pumpe odnosno elektromotora za doziranje praha. Između releja i mikroupravljača postavljen je IRF540N transistor za lakše upravljanje. Na samom kraju nalazi se senzor Hallovog efekta koji služi za mjerenje razine vode u spremniku.

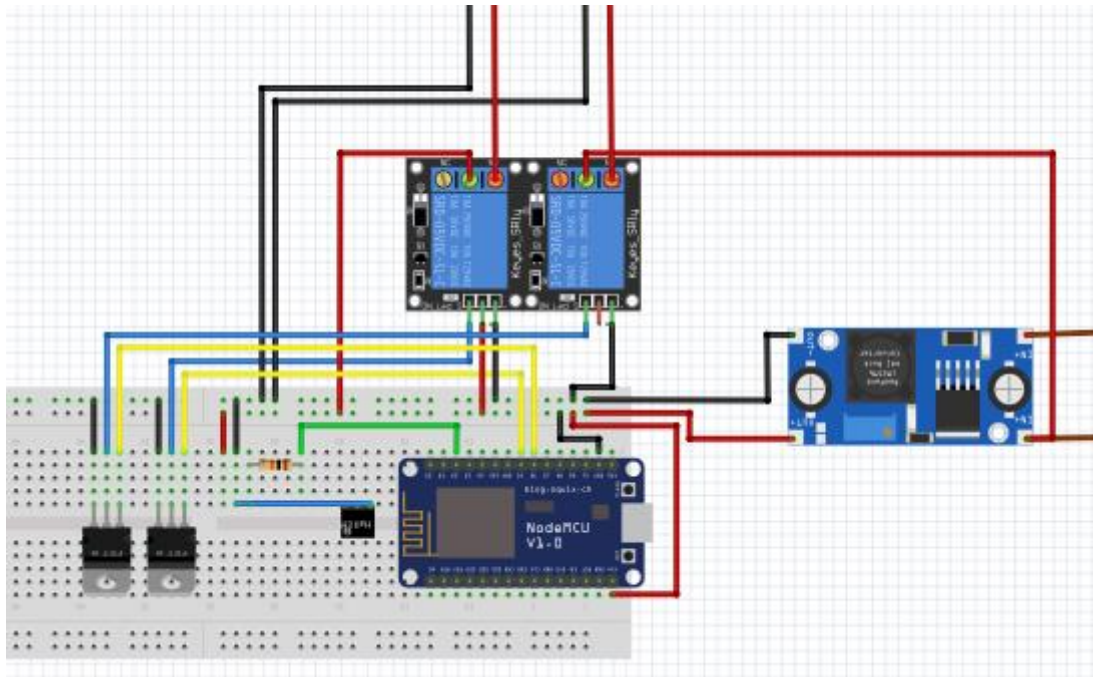
Popis komponenti:

- NodeMCU 1.0 (ESP-12E Modul)
- LM2596S Step-down modul
- IRF540n transistor
- 5V relej
- Hall efekt senzor
- DC motor
- Vodena pumpa
- 3D model dozera

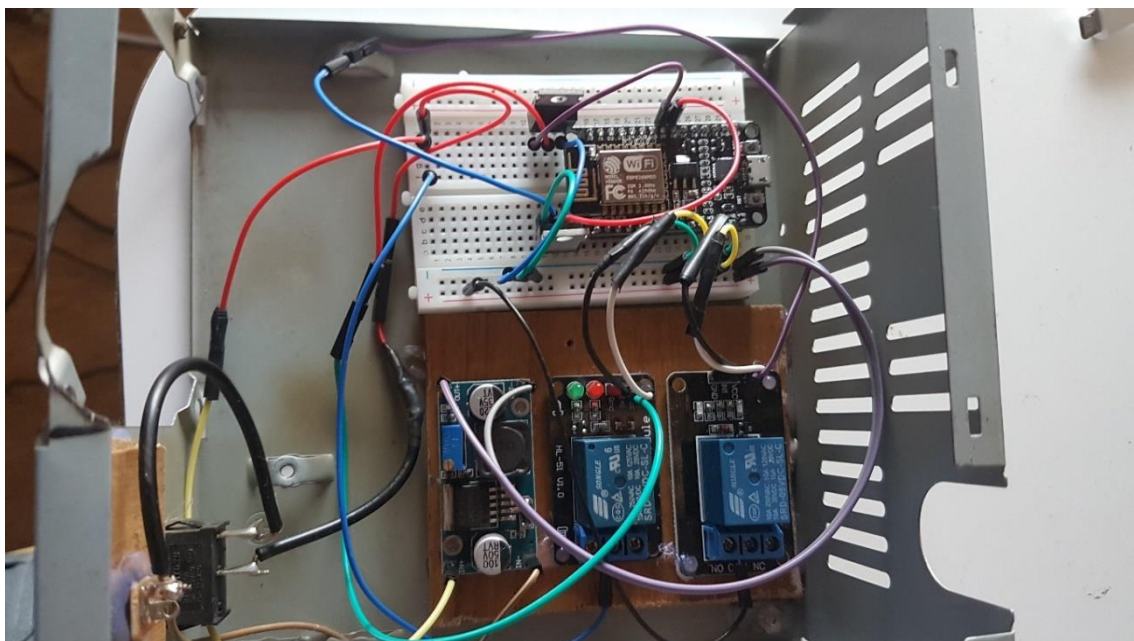
## 4.2 Sklopovski dio sustava

Sustav je spojen tako da je prvo doveden napon od 12V na *Step-down* modul koji spušta napon na 5V, te se taj napon grana na Vin priključak NodeMCU-a, Vcc priključke releja, te na COMM priključak jednog od releja. Na NC priključak tog istog releja je spojena anoda DC motora, dok je katoda spojena na GND. Na COMM priključak drugog releja dovodimo 12V, te NC priključak spajamo na anodu vodene pumpe, katodu također spajamo na GND. Između releja i mikroupravljača stoji IRF540n tranzistor koji omogućuje paljenje odnosno gašenje releja iz razloga što GPIO priključci na mikroupravljaču daju 0.2V čak i kada su postavljeni u stanje logičke "0" koje tranzistor poništava. GATE priključak od tranzistora spojen je u D5 odnosno D6 priključak za drugi relej, SOURCE priključak je spojen na GND, dok je DRAIN priključak spojen na IN kontrolni pin releja. Za kraj je ostao Hall senzor kojemu je Vcc priključak povezan na 3.3V, GND na GND, a SIGNAL na D2 priključak na mikroupravljaču.

Prilikom paljenja makete, pokreću se sve komponente, te mikroupravljač čeka naredbu od mobilne aplikacije kako bi krenuo s pravljenjem napitka, ukoliko nema vode u spremniku za vodu, Hallov senzor blokira izradu napitka kako se ne bi oštetila vodena pumpa.



**Slika 4.2.** Model montažnog spoja u programu Fritzing



**Slika 4.3.** Unutrašnjost makete



**Slika 4.4.** *Fotografija makete*



**Slika 4.5.** *Konačni proizvod*

### **4.3 Programski dio sustava**

Programska logika ovog sustava je nakon inicijalizacije uređaja, mikroupravljač čeka na naredbu s Blynk mobilne aplikacije, dokle god se ne pritisne tipka za pravljenje napitka maketa će ostati u stacionarnom stanju. Maketa prima vrijednost s aplikacije pomoću sljedeće funkcije, te na isti način preuzima podešenu količinu praha koji će se ubaciti u napitak.

```
BLYNK_WRITE (V1) {  
  butValue = param.asInt ();  
}
```

U programu je postavljena interrupt rutina koja se pokreće kada se detektira magnetsko polje na hall senzoru, odnosno kada magnetski plovak padne do hall senzora. Interrupt rutina se postavlja na sljedeći način:

```
attachInterrupt(digitalPinToInterrupt(HALL_PIN), hallInterrupt, FALLING);
```

Nakon što je rutina pozvana, podiže se zastavica koja kasnije služi za onemogućavanje pravljenja napitka. U glavnom dijelu programa provjerava se je li pritisnuta tipka za pravljenje napitka, te također i ranije spomenuta zastavica, te ukoliko su uvjeti zadovoljeni poziva se funkcija za pravljenje napitka kojoj se kao parametar predaje količina praha.

```
if(butValue == 1 && bInterrupt == 0 ){ //napravi napitak
    makeSoda(sliderValue);
    butValue = 0;
}
```

Prilikom ulaska u funkciju za pravljenje napitka provjerava se predana varijabla za količinu praha u napitku, te se sukladno tome postavlja vrijednost vremena koliko će raditi elektromotor, odnosno koliko će praha prenijeti u čašu. Nakon toga pali se elektromotor i pumpa za vodu, zatim se gasi motor za doziranje praha, te se oduzme njegovo vrijeme rada od najvećeg mogućeg vremena koji pumpa može raditi bez da voda prelije čašu, te se nakon toga gasi i pumpa za vodu. Prilikom završetka cijelog procesa na mobilni uređaj stiže poruka da je napitak završen.

```
void makeSoda(int powderAmount){
    long timeMs;
    switch(powderAmount){ //kolicina praha
        case 1: timeMs = 2000; break; //2sec
        case 2: timeMs = 3000; break; //3sec
        case 3: timeMs = 4000; break; //4sec
    }
    digitalWrite(POWDER_PIN, HIGH);
    digitalWrite(WATER_PIN, HIGH);
    delay(timeMs);
    digitalWrite(POWDER_PIN, LOW);
    timeMs = MAX_WATER_TIME_MS - timeMs;
    delay(timeMs);
    digitalWrite(WATER_PIN, LOW);
    Blynk.notify("Cedevita je gotova");
}
```

## 5. ZAKLJUČAK

U ovom radu napravljena je maketa aparata za pripravu napitaka uz pomoć NodeMCu platforme koja je upravljanja putem Blynk mobilne aplikacije. Za izradu makete su se koristili NodeMCU mikroupravljački sklop, dva 1-kanalna releja, *step-down* modul, vodena pumpa, istosmjerni motor, te modelirani dozer. Prilikom izrade makete nastao je problema kod upravljanja relejima iz razloga što NodeMCU na svojim priključcima prilikom logičke nule ipak daje neki napon što je otežavalo rad s relejima, ali to se uspjelo riješiti spajanjem tranzistora između releja i mikroupravljača kako bi se pobrinio za taj problem.[10] Potrebno je napomenuti kako prilikom izrade makete treba biti oprezan iz razloga što komponente rade na različitim naponima i treba se pobrinuti da ne bi došlo do pregaranja istih.

## LITERATURA

- [1] <https://www.arduino.cc/>  
Osnove o Arduino razvojnom okruženju (srpanj, 2018.)
- [2] <https://e-radionica.com/hr/blog/2015/08/19/arduino-ide-i-prvi-kod/>  
Rad s Arduino razvojnim okruženjem (srpanj, 2018.)
- [3] <http://www.openscad.org/>  
Upute za rad u openscadu (srpanj, 2018.)
- [4] <https://www.blynk.cc/>  
Rad s Blynk aplikacijom (rujan, 2018.)
- [5] [http://www.nodemcu.com/index\\_en.html](http://www.nodemcu.com/index_en.html)  
Općenito o NodeMCU (kolovoz, 2018.)
- [6] [http://www.handsontec.com/pdf\\_learn/esp8266-V10.pdf](http://www.handsontec.com/pdf_learn/esp8266-V10.pdf)  
Općenito o esp8266 chipu na NodeMCU (kolovoz, 2018.)
- [7] <https://e-radionica.com/hr/istosmjerni-dc-motor.html>  
Osnove rada istosmjernog motora (kolovoz, 2018.)
- [8] <https://roboindia.com/tutorials/motor-relay-nodemcu>  
Spajanje releja s NodeMcu (kolovoz, 2018.)
- [9] <https://www.electronics-tutorials.ws/electromagnetism/hall-effect.html>  
Općenito o elektromagnetizmu i hall senzoru (kolovoz, 2018.)
- [10] <https://e-radionica.com/hr/dc-dc-podesivo-napajanje-s-lm2596s.html>  
Spuštanje napona (srpanj, 2018.)
- [11] <https://www.infineon.com/cms/en/product/power/mosfet/20v-300v-n-channel-power-mosfet/80v-100v-n-channel-power-mosfet/irf540n/>  
Općenito o mosfet tranzistoru n tipa (rujan, 2018.)

## SAŽETAK

**Naslov:** Aparat za pripremu napitaka

U završnom radu obrađuje se izrada sklopovskog i programskog dijela za aparat za pripremu napitaka kojom se udaljeno upravlja pomoću mobilnog uređaja. Izrada se temelji na NodeMCU razvojnom sustavu koji služi kao upravljačka jedinica, dok nam ugrađeni Wifi modul omogućuje pristup maketi, a samim time i upravljanje istom.

**Ključne riječi:** NodeMCU, Wifi, vodena pumpa, relej, istosmjerni motor, dozer



## **ABSTRACT**

**Title: Juice maker**

This paper elaborates on development of software and hardware of model remotely operated from a web page. The design is based on NodeMCU system which serves as a control unit, while embedded WiFi module allows us to access the model and control the entire system.

**Key words:** NodeMCU, Wifi, water pump, relay, DC motor, dosing system

## ŽIVOTOPIS

Rođen 9. kolovoza 1994. godine u Osijeku od oca Željka i majke Janje. Živi s obitelji u Tenju, gdje pohađa i uspješno završava „OŠ Tenja“. Srednju školu upisuje III. Gimnaziju Osijek koju završava 2012. godine. Iste godine upisuje se na Fakultet elektrotehnike, računarstva i informacijskih tehnologija, preddiplomski studij računarstva koji završava 2016. godine. Na istom fakultetu upisuje diplomski studij računalnog inženjerstva. Trenutno je zaposlenik Atos IT Soution and Services u Zagrebu.

Ivan Kovačić

---

## PRILOZI

### PRILOG A: Program za NodeMCU razvojnu maketu

```
#define HALL_PIN 4 //D2
#define WATER_PIN 12 //D6
#define POWDER_PIN 14 //D5

#include <ESP8266WiFi.h>
#include <WiFiClient.h>
#include <BlynkSimpleEsp8266.h>

char auth[] = "75e69f261734410a8e67d647d1734ab4";
char ssid[] = "Aparat za napitke";
char pass[] = "Napitak123";

const long MAX_WATER_TIME_MS = 7000;
volatile bool bInterrupt;
int butValue;
int sliderValue = 2;

void hallInterrupt() {
    bInterrupt = true;
}

void setup() {
    pinMode(WATER_PIN, OUTPUT);
    pinMode(POWDER_PIN, OUTPUT);
    pinMode(HALL_PIN, INPUT);
    Serial.begin(9600);
    Blynk.begin(auth, ssid, pass);
    attachInterrupt(digitalPinToInterrupt(HALL_PIN), hallInterrupt, FALLING);
}

void loop() {
    Blynk.run();
    if(butValue == 1 && bInterrupt == 0){ //napravi napitak
        makeSoda(sliderValue);
        butValue = 0;
    }
    if (bInterrupt) {
        bInterrupt = false;
    }
}
```

```

    }
}

void makeSoda(int powderAmount){
    long timeMs;
    switch(powderAmount){ //kolicina praha
        case 1: timeMs = 2000; break; //2sec
        case 2: timeMs = 3000; break; //3sec
        case 3: timeMs = 4000; break; //4sec
    }
    digitalWrite(POWDER_PIN, HIGH);
    digitalWrite(WATER_PIN, HIGH);
    delay(timeMs);
    digitalWrite(POWDER_PIN, LOW);
    timeMs = MAX_WATER_TIME_MS - timeMs;
    delay(timeMs);
    digitalWrite(WATER_PIN, LOW);
    Blynk.notify("Napitak je gotov");
}

BLYNK_WRITE(V0){
    sliderValue = param.asInt();
}

BLYNK_WRITE(V1){
    butValue = param.asInt();
}

```

## PRILOG B: Skripta za kreiranje 3D objekta spirale

```
PI=3.141592;

module screw_thread(od,st,lf0,lt,rs,cs){
    or=od/2;
    ir=or-st/2*cos(lf0)/sin(lf0);
    pf=2*PI*or;
    sn=floor(pf/rs);
    lfx=360/sn;
    ttn=round(lt/st+1);
    zt=st/sn;

    intersection(){
        if (cs >= -1){
            thread_shape(cs,lt,or,ir,sn,st);
        }
        full_thread(ttn,st,sn,zt,lfx,or,ir);
    }
}

module thread_shape(cs,lt,or,ir,sn,st){
    if (cs == 0){
        cylinder(h=lt, r=or, $fn=sn, center=false);
    }
    else{
        union(){
            translate([0,0,st/2])
            cylinder(h=lt-st+0.005, r=or, $fn=sn, center=false);

            if (cs == -1 || cs == 2){
                cylinder(h=st/2, r1=ir, r2=or, $fn=sn, center=false);
            }
            else{
                cylinder(h=st/2, r=or, $fn=sn, center=false);
            }

            translate([0,0,lt-st/2])
            if (cs == 1 || cs == 2){
                cylinder(h=st/2, r1=or, r2=ir, $fn=sn, center=false);
            }
            else{
                cylinder(h=st/2, r=or, $fn=sn, center=false);
            }
        }
    }
}

module full_thread(ttn,st,sn,zt,lfx,or,ir){
    if(ir >= 0.2){
        for(i=[0:ttn-1]){
            for(j=[0:sn-1])
                assign( pt = [ 0, 0,
i*st-st          ],
                        [ir*cos(j*lfx), ir*sin(j*lfx), i*st+j*zt-st
],
                        [ir*cos((j+1)*lfx), ir*sin((j+1)*lfx),
i*st+(j+1)*zt-st ],
                        [0,0,i*st],
```

```

    [or*cos(j*lfxy), or*sin(j*lfxy), i*st+j*zt-
st/2 ],
    [or*cos((j+1)*lfxy), or*sin((j+1)*lfxy),
i*st+(j+1)*zt-st/2 ],
    [ir*cos(j*lfxy), ir*sin(j*lfxy), i*st+j*zt
],
    [ir*cos((j+1)*lfxy), ir*sin((j+1)*lfxy),
i*st+(j+1)*zt ],
    [0, 0, i*st+st
] ]){
    polyhedron(points=pt,
               triangles=[ [1,0,3],[1,3,6],[6,3,8],[1,6,4],
[0,1,2],[1,4,2],[2,4,5],[5,4,6],[5,6,7],[7,6,8],
[7,8,3],[0,2,3],[3,2,7],[7,2,5]
]);
}
}
}
}

difference(){
screw_thread(17,9,40,50,PI/2,1);
cylinder(h=20, d=2, $fn=100);
}

```

## PRILOG C: Skripta za kreiranje 3D objekta dozera

```
difference() {
  translate(v=[0,0,30]) cylinder(d=35, h=10, $fn=1000);
  translate(v=[0,0,30]) cylinder(d=33, h=11, $fn=100);
}
difference() {
  translate(v=[0,0,20]) cylinder(h=10, d1=20, d2=35, $fn=1000);
  translate(v=[0,0,20]) cylinder(h=10, d1=18, d2=33, $fn=100);
}
difference() {
  difference() {
    cylinder(h=20, d=20, $fn=1000);
    cylinder(h=20, d=18, $fn=1000);
  }
  translate(v=[0,11,0]) rotate(a=[90,0,0]) cylinder(h=50, d=18, $fn=1000);
}
difference() {
  difference() {
    difference() {
      translate(v=[0,11,0]) rotate(a=[90,0,0]) cylinder(h=50, d=20,
$fn=1000);
      translate(v=[0,9,0]) rotate(a=[90,0,0]) cylinder(h=50, d=18,
$fn=1000);
    }
    translate(v=[0,12,0]) rotate(a=[90,0,0]) cylinder(h=50, d=2,
$fn=1000);
  }
  cylinder(h=20,d=18, $fn=1000);
}
```