

Sustav automatskog upravljanja klimatskim parametrima u inkubatorima

Bilić, Marko

Undergraduate thesis / Završni rad

2018

Degree Grantor / Ustanova koja je dodijelila akademski / stručni stupanj: **Josip Juraj Strossmayer University of Osijek, Faculty of Electrical Engineering, Computer Science and Information Technology Osijek / Sveučilište Josipa Jurja Strossmayera u Osijeku, Fakultet elektrotehnike, računarstva i informacijskih tehnologija Osijek**

Permanent link / Trajna poveznica: <https://um.nsk.hr/um:nbn:hr:200:053480>

Rights / Prava: [In copyright](#)/[Zaštićeno autorskim pravom.](#)

Download date / Datum preuzimanja: **2024-07-14**

Repository / Repozitorij:

[Faculty of Electrical Engineering, Computer Science and Information Technology Osijek](#)



**SVEUČILIŠTE JOSIPA JURJA STROSSMAYERA U OSIJEKU
ELEKTROTEHNIČKI FAKULTET**

Stručni studij

**SUSTAV AUTOMATSKOG UPRAVLJANJA
KLIMATSKIM PARAMETRIMA U INKUBATORU**

Završni rad

Marko Bilić

Osijek, 2018.

**FERIT**FAKULTET ELEKTROTEHNIKE, RAČUNARSTVA
I INFORMACIJSKIH TEHNOLOGIJA OSIJEK**Obrazac Z1S: Obrazac za imenovanje Povjerenstva za obranu završnog rada na preddiplomskom stručnom studiju**

Osijek, 21.09.2018.

Odboru za završne i diplomske ispite

Imenovanje Povjerenstva za obranu završnog rada na preddiplomskom stručnom studiju

Ime i prezime studenta:	Marko Bilić
Studij, smjer:	Preddiplomski stručni studij Elektrotehnika, smjer Informatika
Mat. br. studenta, godina upisa:	AI4326, 04.10.2017.
OIB studenta:	09410638314
Mentor:	Doc.dr.sc. Tomislav Keser
Sumentor:	
Sumentor iz tvrtke:	
Predsjednik Povjerenstva:	Izv. prof. dr. sc. Alfonzo Baumgartner
Član Povjerenstva:	Dr. sc. Tomislav Galba
Naslov završnog rada:	Sustav automatskog upravljanja klimatskim parametrima u inkubatorima
Znanstvena grana rada:	Procesno računarstvo (zn. polje računarstvo)
Zadatak završnog rada	Projektirati, izgraditi i testirati upravljačko nadzorni sustav za upravljanje klimatskim parametrima inkubatora. Omogućiti upravljanje i prikaz parametrima inkubatora na LCD-u, putem Bluetooth i WiFi komunikacije.
Prijedlog ocjene pismenog dijela ispita (završnog rada):	Dobar (3)
Kratko obrazloženje ocjene prema Kriterijima za ocjenjivanje završnih i diplomskih radova:	Primjena znanja stečenih na fakultetu: 1 bod/boda Postignuti rezultati u odnosu na složenost zadatka: 1 bod/boda Jasnoća pismenog izražavanja: 1 bod/boda Razina samostalnosti: 2 razina
Datum prijedloga ocjene mentora:	21.09.2018.
Potpis mentora za predaju konačne verzije rada u Studentsku službu pri završetku studija:	Potpis:
	Datum:

**FERIT**FAKULTET ELEKTROTEHNIKE, RAČUNARSTVA
I INFORMACIJSKIH TEHNOLOGIJA OSIJEK**IZJAVA O ORIGINALNOSTI RADA**

Osijek, 26.09.2018.

Ime i prezime studenta:	Marko Bilić
Studij:	Preddiplomski stručni studij Elektrotehnika, smjer Informatika
Mat. br. studenta, godina upisa:	AI4326, 04.10.2017.
Ephorus podudaranje [%]:	6

Ovom izjavom izjavljujem da je rad pod nazivom: **Sustav automatskog upravljanja klimatskim parametrima u inkubatorima**

izrađen pod vodstvom mentora Doc.dr.sc. Tomislav Keser

i sumentora

moj vlastiti rad i prema mom najboljem znanju ne sadrži prethodno objavljene ili neobjavljene pisane materijale drugih osoba, osim onih koji su izričito priznati navođenjem literature i drugih izvora informacija. Izjavljujem da je intelektualni sadržaj navedenog rada proizvod mog vlastitog rada, osim u onom dijelu za koji mi je bila potrebna pomoć mentora, sumentora i drugih osoba, a što je izričito navedeno u radu.

Potpis studenta:

SVEUČILIŠTE JOSIPA JURJA STROSSMAYERA U OSIJEKU
FAKULTET ELEKTROTEHNIKE, RAČUNARSTVA I INFORMACIJSKIH TEHNOLOGIJA OSIJEK

IZJAVA

Ja, Marko Bilić, OIB: 09410638314, student/ica na studiju: Preddiplomski stručni studij
Elektrotehnika, smjer Informatika, dajem suglasnost Fakultetu elektrotehnike, računarstva i
informatičkih tehnologija Osijek da pohrani i javno objavi moj **završni rad**:

Sustav automatskog upravljanja klimatskim parametrima u inkubatorima

u javno dostupnom fakultetskom, sveučilišnom i nacionalnom repozitoriju.

Osijek, 26.09.2018.

potpis

Sadržaj

1. UVOD.....	1
1.1. Zadatak i struktura rada	1
2. KLIMATSKI PARAMETRI I UPRAVLJANJE PARAMETRIMA U INKUBATORSKIM SUSTAVIMA	2
2.1. Klimatski parametri okoline	2
2.2. Inkubatorski sustavi.....	3
2.3. Upravljanje klimatskim parametrima inkubatorskih sustava.....	4
3. SUSTAV AUTOMATSKOG UPRAVLJANJA KLIMATSKIM PARAMETRIMA U INKUBATORU	5
3.1. Mjerna osjetila i aktuatori za upravljanje parametrima.....	5
3.2. Upravljački sustav	8
3.3. Algoritam upravljanja	12
3.4. Sučelje za upravljanje i nadzor	14
3.4.1. Lokalni LC prikaz.....	15
3.4.2. Udaljeni nadzor i upravljanje putem UART/Bluetooth komunikacije	16
3.4.3. Procesna WEB stranica ESP8266.....	18
4. TESTIRANJE I REZULTATI	20
4.1. Metode testiranja.....	20
4.2. Rezultati testiranja	20
5. ZAKLJUČAK	24
Literatura	25
Sažetak	25
Abstract	26
Životopis	27
Prilozi	28

1. UVOD

Cilj ovog završnog rada je zatvoreni termodinamički sustav. Postoji mnogo termodinamičkih sustava koji se koriste ali jedan je najčešći, a to je inkubator. U ovom radu se opisuje izrada digitalnog inkubatora kojemu se temperatura kontrolira pomoću tipki, Bluetootha i Wi-Fi komunikacije. U radu se detaljno opisuju pojedini dijelovi inkubatora, sklopovi korišteni pri izradi te sam način spajanja i funkcije koje se odrađuju. Opisan je sam način rada inkubatora i problematika s kojom se susrećemo pri izradi zatvorenog inkubatorskog sustava.

U prvom poglavlju se vidi kako zatvoreni termodinamički sustav funkcionira u teoriji, koji su osnovni parametri takvog sustava i detaljniji opis što je to inkubator. Dok u drugom dijelu rada će biti opisano na koji način se spajaju pojedine komponente i blokovski prikaz rada takvog sustava.

Na kraju rada će biti prikazano testiranje i rezultati testiranja u nekoliko različitih pokusa, hlađenje, grijanje i poremećaj sustava utjecanjem vanjskih smetnji. Rezultati će biti prikazani grafički i objašnjeni u nekoliko rečenica.

1.1.Zadatak i struktura rada

Dio ovog zadatka je također samostalno odabrati, instalirati i podesiti web server koristeći HTML programski jezik i koji će se pokretati preko ESP8266 mikrokontrolera. Arduino u našem sustavu mjeri temperaturu okoline i temperaturu pomoću DHT22 senzora temperature i vlage i ispisuje na LC ekranu. Pomoću HTML-a napravljeno je sučelje koje omogućava krajnjem korisniku da pristupi mjerenim podacima te provjeri temperaturu inkubatora i podesi željenu temperaturu. Regulaciju temperature je moguće ostaviti preko tipkala, putem Wi-Fi servera ili Bluetooth-om preko mobilne aplikacije.

2. KLIMATSKI PARAMETRI I UPRAVLJANJE PARAMETRIMA U INKUBATORSKIM SUSTAVIMA

Zatvoreni termodinamički sustav može izmjenjivati energiju sa okolinom (kao što je toplina i rad). Takav sustav ima stalnu masu i ona ne može prelaziti kroz granicu sustava.

Jedan primjer zatvorenog sustava je bomba kaloriometar. To je kaloriometar koji ima konstantan volumen i služi za mjerenje topline izgaranja pojedinih reakcija. Električna energija putuje preko granica da bi proizvela iskrinu između elektrode i inicirala izgaranje. Prijenos topline događa se preko granica nakon izgaranja ali nema prijenosa mase ni u jednom smjeru.

Drugi primjer zatvorenog sustava je inkubator. Zatvoreni sustav u kojemu se na umjetni način kontrolira temperatura i vlaga radi stvaranja odgovarajućih uvjeta za uzgoj jaja [4].

2.1. Klimatski parametri okoline

Vlaga, odnosi se na količinu vodene pare u zraku ili nekom drugom plinu. Relativna vlažnost je definirana kao omjer parcijalnog pritiska vodene pare u djeliću zraka naspram zasićenog pritiska pare vodene pare pri određenoj temperaturi. Vlažnost se može izraziti kao apsolutna vlažnost i specifična vlažnost. Relativna vlažnost se koristi u prognozama vremena.

Apsolutna vlažnost je količina vode od određenoj zapremini zraka. Najčešća jedinica je grama po metru kubnom. Ako bi se sva voda u jednom metru kubnom zraka kondenzirala u spremniku, spremnik bi se mogao izvagati i time utvrditi apsolutna vlažnost. Apsolutna vlažnost kreće se u intervalu od 0 grama po metru kubnom u suhom zraku do 30 grama po metru kubnom kada je para zasićena na 30 °C. Apsolutna vlažnost mijenja se kako se pritisak zraka mijenja.

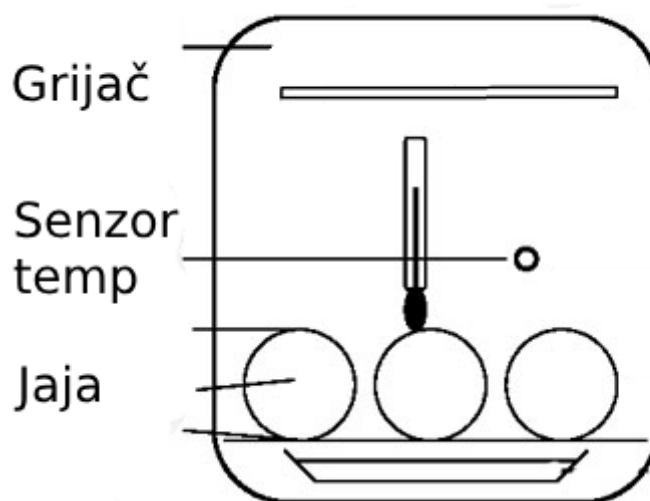
Učinci temperature na vlažnost su izrazito značajni. Zanemarivanje temperature prilikom procjene ponekad može dovesti do tako velikih grešaka te je i samo mjerenje besmisleno. U mnogim situacijama, najveći pojedinačni izvor nesigurnosti mjerenja vlažnosti je posljedica razlika temperatura, soba – komora. Vlaga u inkubatorima se kontrolira pomoću isparavanje vode unutar komore tako da se postavi posuda s vodom koja isparava. Također vlaga se kontrolira i dovođenjem svježeg zraka u inkubator koji ima

veću ili manju vlažnost odnosno o prostoriji u kojoj se inkubator nalazi. Ljuske jaja su porozne te prilikom inkubacije je bitno da vlaga bude optimalna.

Temperatura je fizikalna veličina kojom se izražava toplinsko stanje neke tvari i jedna je od osnovnih veličina u termodinamici. Osim vlage temperatura je najznačajnija komponenta pri inkubaciji jaja. Jako je bitno da unutar inkubatora se održava stalna temperatura i jednako raspoređena neovisno o vanjskoj temperaturi. Za dobivanje jednake temperature unutar inkubatora se koriste ventilatori koji ne samo da upuhuju svježi zrak, nego ga također i cirkuliraju zrak unutar samog inkubatora. Time dobivamo konstantnu i jednaku temperaturu duž inkubatora tako da su sva jaja izložena jednakoj temperaturi. Idealna temperatura koju bi trebalo održavati unutar inkubatora je 20 do 25°C.

2.2. Inkubatorski sustavi

Inkubatorski sustav je termodinamički sustav zatvorenog tipa u kojemu se kontrolira temperatura i vlaga za različite potrebe. Koristi se za stvaranje umjetnog i kontroliranog stanja okoliša. Često se koristi za uzgoj jaja. Inkubator koristi grijač koji zagrijava sustav, senzor temperature koji služi za očitavanje trenutne temperature unutar sustava te prostor za jaja. Osnovni princip je da se podesi željena temperatura na kojoj bi se jaja trebala nalaziti. Nakon toga se uspoređuje trenutna temperatura unutar sustava sa željenom i na osnovu toga ako je potrebno grijač se pali i zagrijava sustav.



Slika. 2.1. Osnovni princip inkubatora [5]

2.3. Upravljanje klimatskim parametrima inkubatorskih sustava

Inkubator je zatvoreni sustav u kojemu je potrebo kontrolirati temperaturu. Kontrolira se uz pomoć ventilatora, koji služi za hlađenje, i žarulje, u ovom slučaju H4 (55W, 12V), koja služi za grijanje. Za inkubator je bitno precizno namjestiti temperaturu zbog same prirode primjene. Kod uzgajanja jaja odstupanje od samo 1 °C može značiti dosta, zbog toga je bitno uz dobar algoritam kontinuirano pratiti stanje u inkubatoru, mjeriti temperaturu i regulirati.

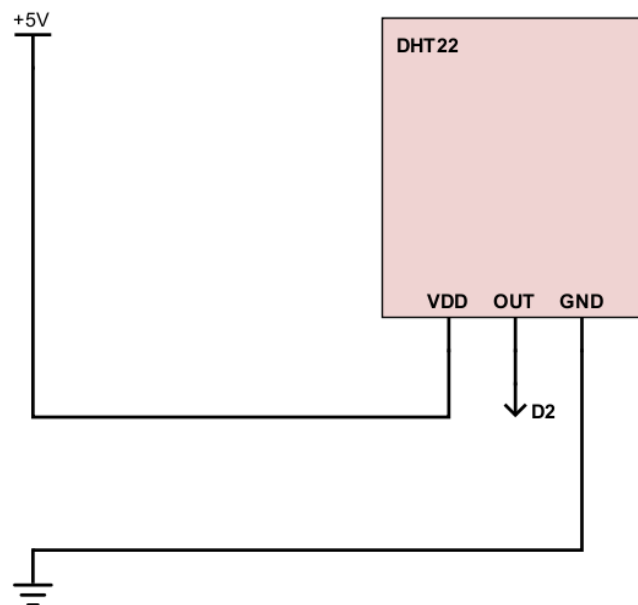
Inkubator je potrebno dizajnirati tako da se dobije optimalna temperatura jaja unutar njega. Postavljanjem ventilatora koji će dovoditi zrak okoline i time regulirati temperaturu te isto tako miješati zrak unutar samog inkubatora radi ravnomjerne temperature. Termometar je potrebno postaviti što bliže vrhu jaja radi boljeg očitavanja stvarne temperature gdje je on potreba. Grijač, u ovom slučaju žarulja, se postavlja na vrh samog inkubatora da dobijemo kontrolu temperature na vrhu. Time nastaje temperaturni gradijent koji je javlja zbog ne jednake temperature na vrhu i na dnu jaja. Ventilator koji je postavljen da upuhuje zrak osim što hladi također se brine da temperatura bude konstantna na cijelom jajetu. Osim temperature žarulja će kontrolirati i vlagu unutar inkubatora. Što je temperatura veća time će vlažnost biti manja.

Inkubator se postavlja u plastičnu posudu da bi sustav fizički zatvorili od vanjskih utjecaja. Sustav će konstantno izmjenjivati temperaturu sa okolinom pa je potrebna konstantna provjera i upravljanje. Jako je bitno da podatci koje dobivamo o stanju temperature i vlage točni. Da se oni dobivaju od mjesta gdje se samo jaje nalazi jer svako odstupanje od nekoliko °C može drastično utjecati na uspješan razvoj jaja.

3. SUSTAV AUTOMATSKOG UPRAVLJANJA KLIMATSKIM PARAMETRIMA U INKUBATORU

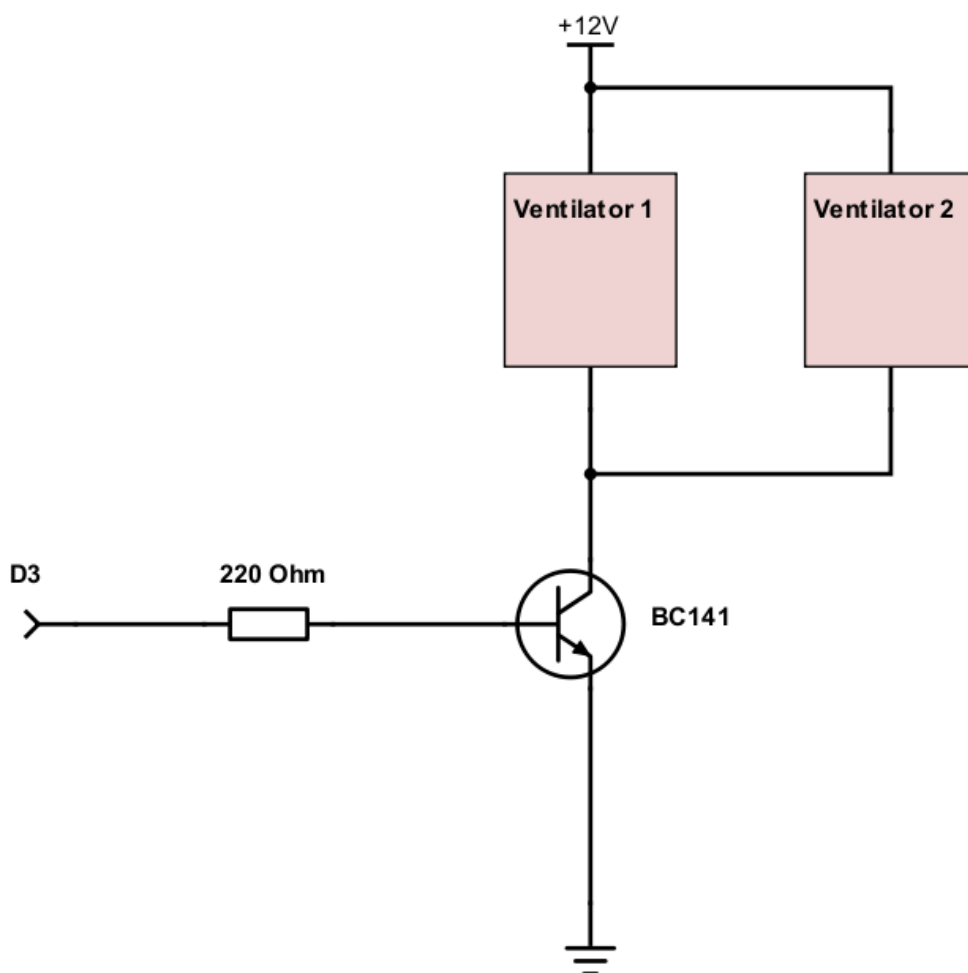
3.1. Mjerna osjetila i aktuatori za upravljanje parametrima

Pošto u inkubatoru je potrebno održavati stalnu, postavljenu, temperaturu bitno ju je prvo točno očitati. Upravljanjem digitalnom inkubatorom se odvija preko arduino mega 2560 mikrokontrolera. Za detaljne tehničke karakteristike arduino mega mikrokontrolera pogledati prilog P.3.1. Za očitavanje temperature i vlage se koristi DHT22 senzor vlage i temperature koji koristi kapacitivni senzor vlage i termostat za mjerenje temperature. DHT22 je vrlo jednostavan čip koji pretvara analogno očitavanje vlage i temperature u digitalni signal koji šalje na arduino. Senzor šalje podatke jednom svake dvije sekunde sa preciznosti očitavanja vlage od 2-5% te preciznosti očitavanja temperature od 0.5 °C. Senzor se spaja tako da se „+“ izlaz spoji na 5 V, „-“ izlaz na uzemljenje i izlaz na digitalni ulaz arduina (D2). Deklariramo varijable koje čitaju vrijednost temperature i vlage koje kasnije koristimo za uspoređivanje sa željenom vrijednosti. Način spajanja je prikazan na slici 3.1.



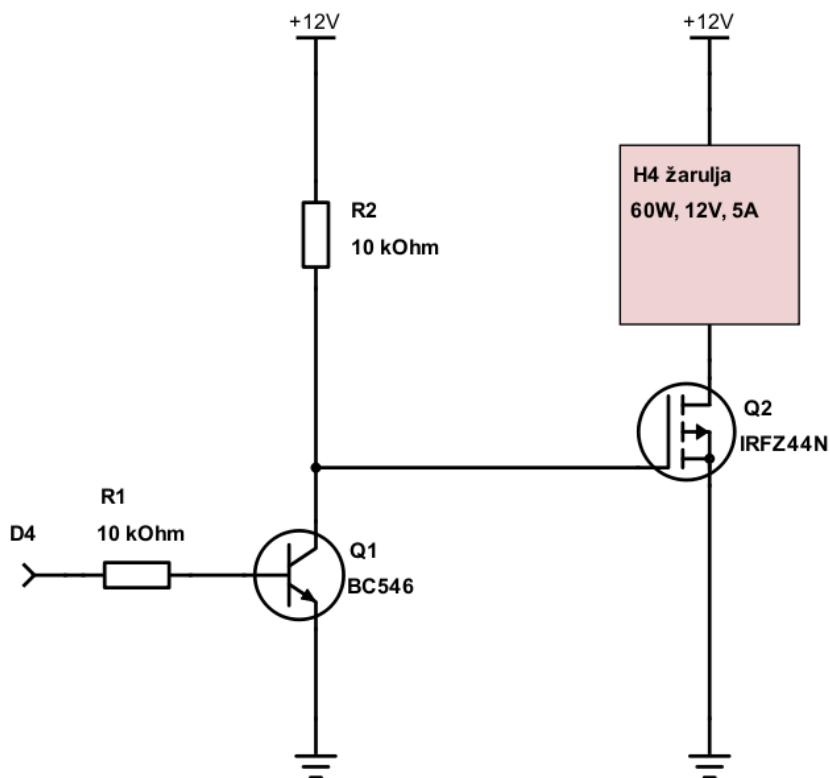
Slika 3.1. Shema spajanja DHT22 senzora sa Arduinom

Osim senzora za očitavanje podataka tu se nalaze i uređaji za reguliranje temperature inkubatora. Jedan od njih je ventilatori za računalo (12 V) koji se spajaju na izvor napajanja od 12 V i na Arduino preko tranzistora, u ovom slučaju BC141. Koriste se 2 ventilatora, jedan služi za hlađenje i miješanje zraka, a drugi služi za ispuhivanje i izvlačenje vrućeg zraka iz inkubatora za bolje i brže hlađenje. Kontrolira se tako da na bazu tranzistora dovedemo signal te on postane vodljiv i ventilatori se upale. Isto tako ako se ugasi napon baze tranzistor se zatvori i više ne vodi i tako ventilatori prestanu raditi. Način spajanja prikazan je na slici 3.2.



Slika 3.2. Shema spajanja ventilatora na arduino

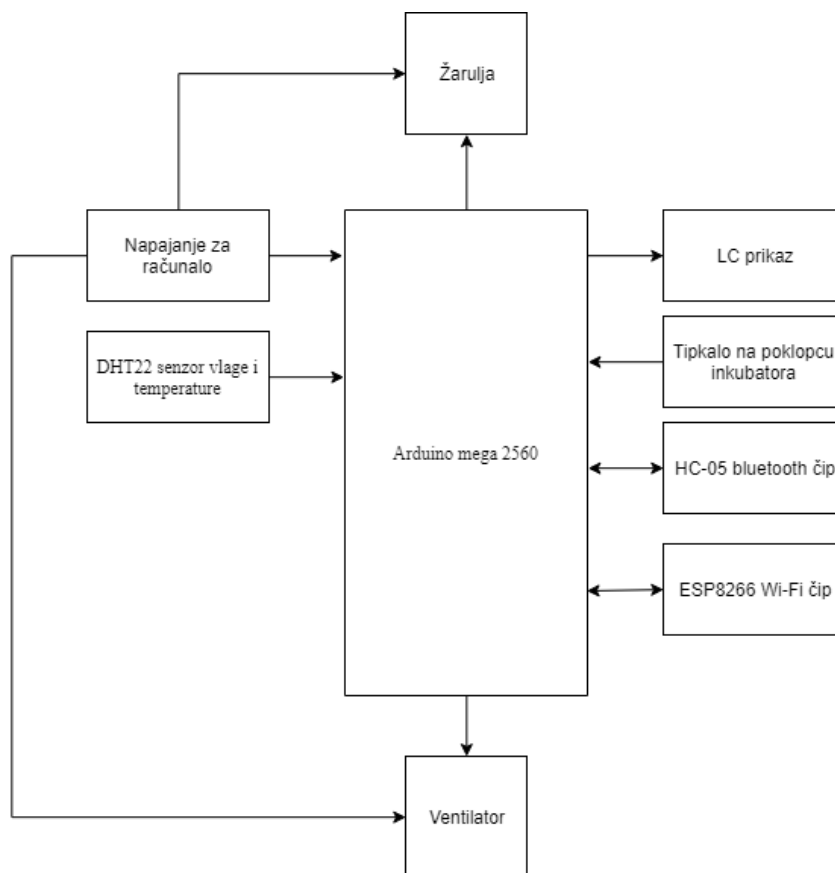
Ako je situacija da ne ja željena temperatura viša od trenutne inkubator se mora uspjeti zagrijati do željene temperature. Za grijanje inkubatora se koristi H4 (60W, 12V) auto žarulja koja je spojena preko kombinacije dva tranzistora, BC546 i MOSFET-a (IRFZ44N), na arduino koji daje impuls na bazu BC546. Kada arduino pošalje napon na bazu tranzistora BC546 on provede napon te tranzistor IRFZ44N dobije napon i provede napon. Pogledati slika 3.3. Žarulja i ventilator nikada neće raditi u isto vrijeme. Njih dvoje će se izmjenjivati po potrebi o tome da li treba temperaturu sniziti ili povišiti. Sve komponente se nalaze u plastičnoj kutiji koja služi kao kućište inkubatora.



Slika 3.3. Shema spajanja žarulje na arduino

3.2. Upravljački sustav

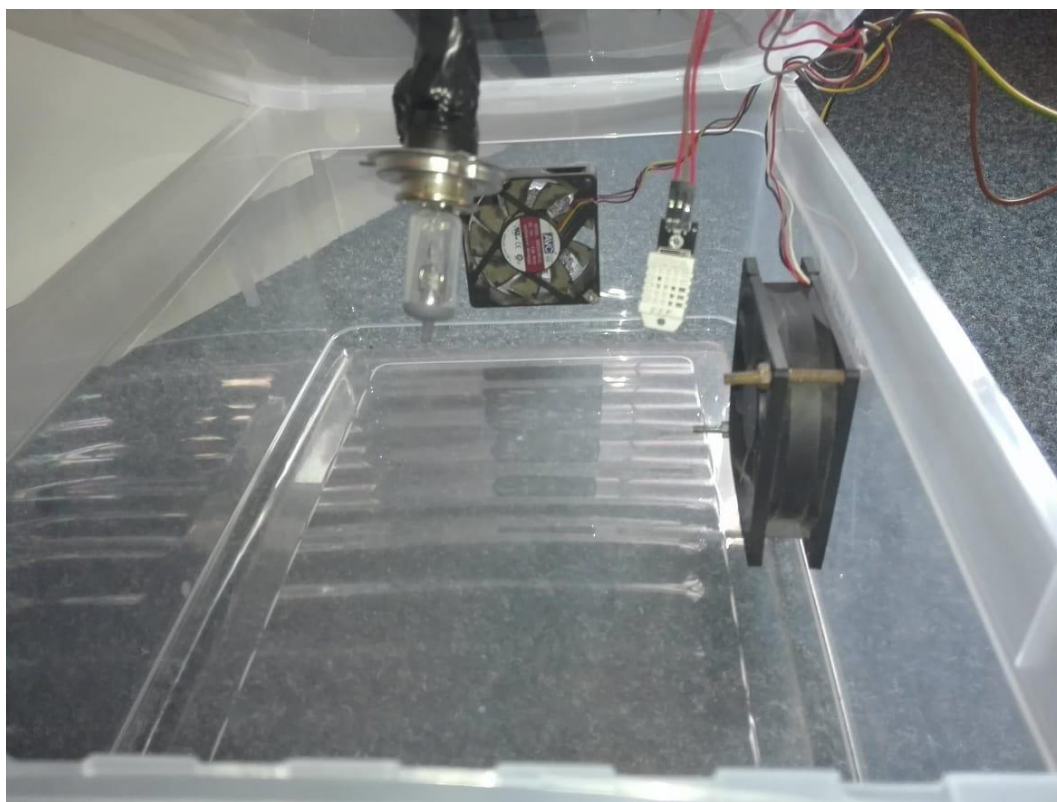
Za upravljanje se koristi nekoliko stvari. LC prikaz koji se nalazi uz inkubator sa pripadajućim tipkama za postavljanje željene temperature. Tipke su spojene na analogni ulaz arduina i očitavaju se na osnovu otpora koji daje pojedina tipka. Analogni ulaz očitava vrijednost napona prilikom pritiska svake tipke i na osnovu toga se određuje koja je tipka stisnuta. Nakon što se podesi željena temperatura program uspoređuje tu vrijednost sa trenutnom i ako je manja uključi se žarulja, a ako je veća uključe se ventilatori. Osim samog upravljanja na tipkala također je moguće isto učiniti preko Bluetooth-a tako da se spojimo android uređajem i podesimo željenu vrijednost unutar aplikacije *Bluetooth Electronics* na mobitelu. A kao treće, ono što je danas najprikladnije, upravljanje i nadzor se mogu ostvariti i bežično preko Wi-Fi mreže. Napravljena je web stranica koja preko arduina omogućuje pristup trenutnim vrijednostima temperature i vlage i vrijednost željene temperature. Osim toga se nalaze dvije tipke za regulacije temperature i stanje ventilatora i žarulje, da li je uključeno ili isključeno.



Slika 3.4. Strukturni blok diagram sustava

Na slici 3.8. se može vidi shema spajanja svih komponenti na arduino mega 2560 mikrokontroler. Za napanje arduina kao i napajanje žarulje i ventilara se koristi napajanje za računalo koje je prenamjenjeno za potrebe napajanja inkubatora. 12V se dovodi na arduino na ulaz Vin. Iz arduina se sa 5V napajaju sve druge komponente osim ESP8266 wi-fi modula koji radi na 3.3V. Kao što se može vidi od pasivnih komponenti se koriste otpornici i promjenjivi otpornih za podešavanje svjetline LC ekrana. Tipkalo je jedina komponenta koja se spaja na analogni ulaz arduina.

Za izradu inkubatora je korištena platična posuda širine 34 cm, visine 14 cm i dužine 22 cm. Na dvije bočne strane su izbušene rupe na koje su postavljeni ventilatori. Na Gornjem poklopcu inkubatora na sredini je postavljena H4 žarulja. Unutar posude se nalazi i DHT22 senzor koji je postavljen ispod žarulje. Osim posude za elektroniku i ostale komponente se koristi razvodna kutija dimenzija 21cm x 13cm x 8cm. Na bočnoj strani razvodne kutije je probušena rupa za kablove da se može dovesti napajanje i žice od ventilatora, žarulje i senzora. Za napajanje se koristi napajanje od računala iz kojeg je izvedeno 12V i uzemljenje. Razvodna kutija i napajanje se nalaze na poklopcu posude.



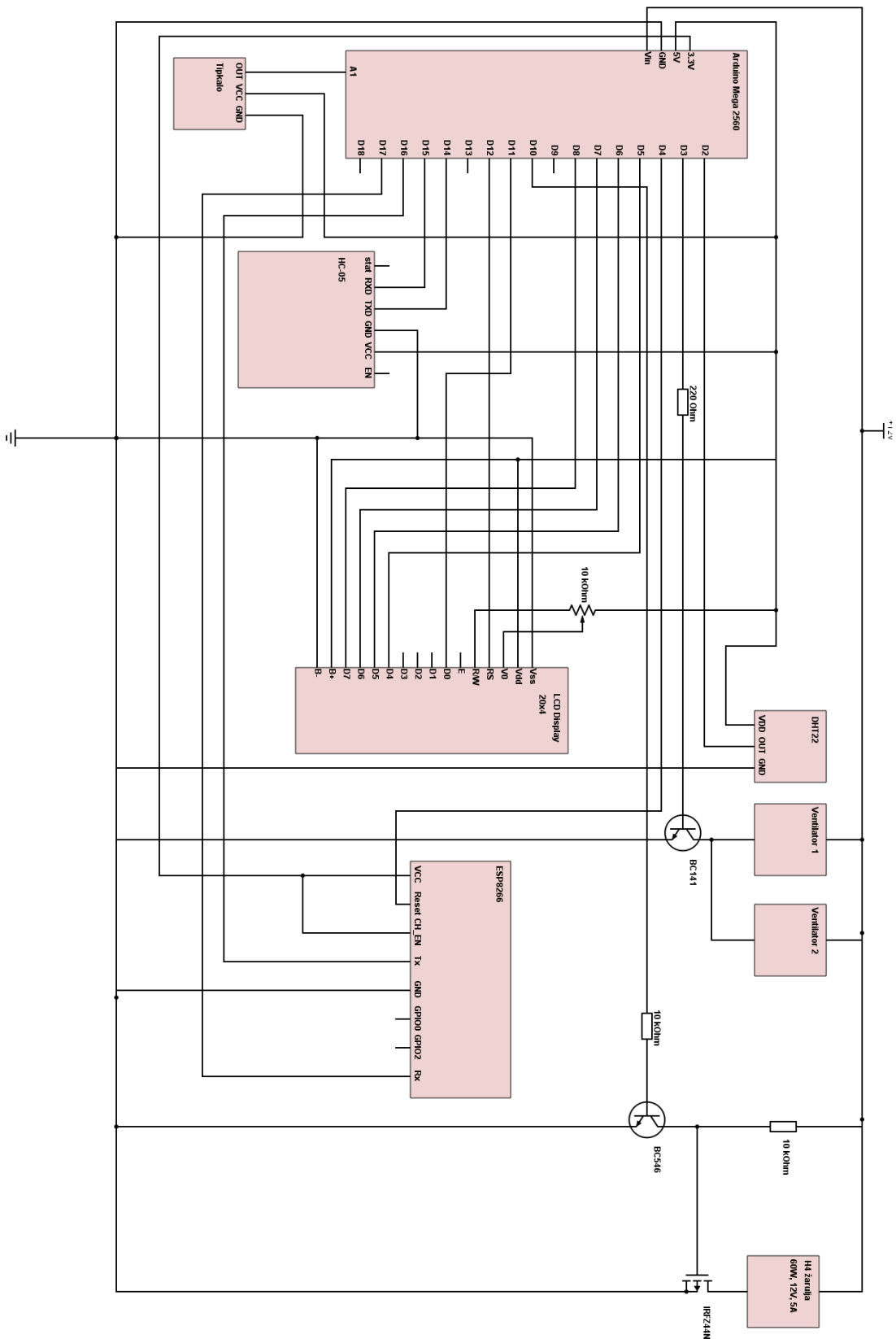
Slika 3.5. Unutrašnjost inkubatora



Slika 3.6. Digitalni inkubator



Slika 3.7. Poklopac razvodne kutije sa LC ekranom i tipkama

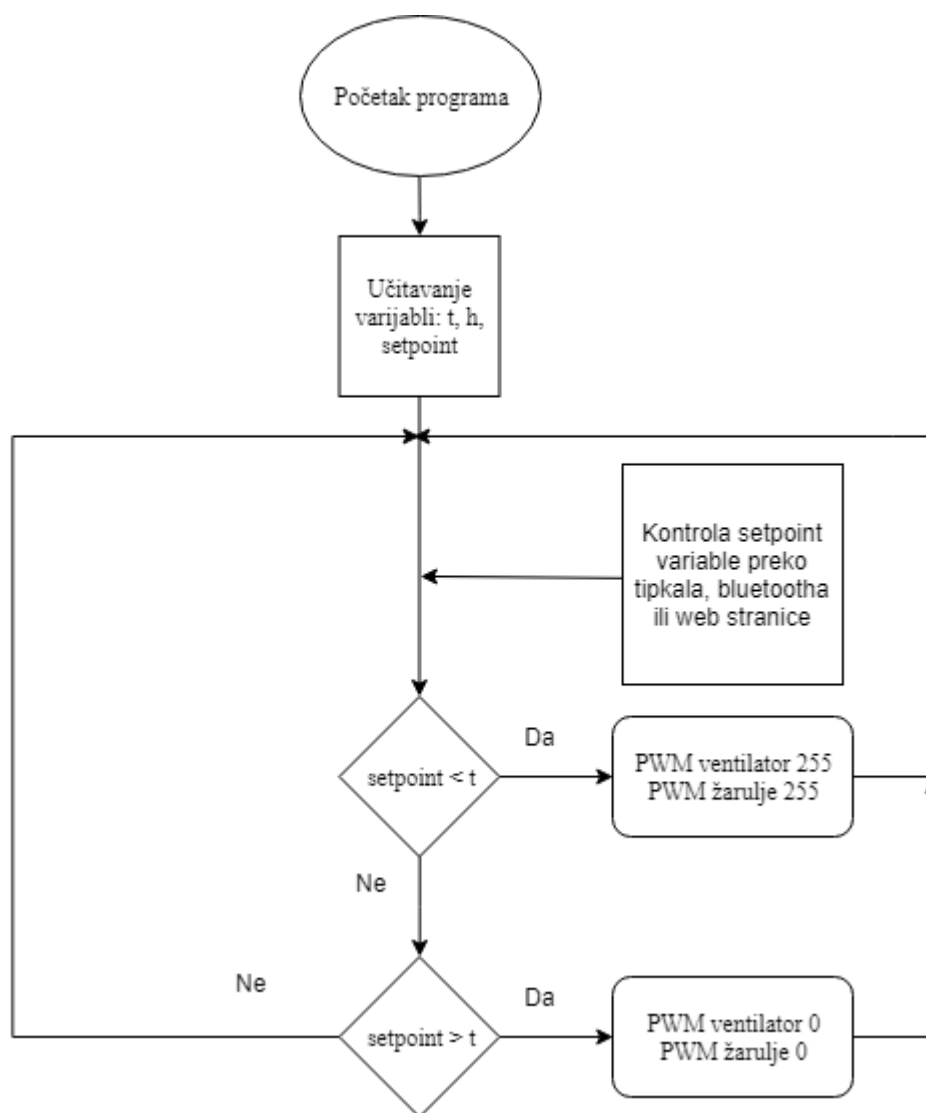


Slika.3.8. Električna shema spajanja inkubatora

3.3. Algoritam upravljanja

Algoritam upravljanja se temelji na petlji koja stalno uspoređuje zadanu vrijednost sa trenutnom, izmjerenom, vrijednosti temperature. Postavljanje zadane temperature je moguće na tri načina: tipkama na poklopcu inkubatora, bluetooth aplikacijom i preko web stranice. Sva tri načina željenu temperaturu povećavaju i smanjuju za 0.5°C . Podatci o izmjerenoj temperaturi sustava, vlazi i željenoj temperaturi se ispisuju na LCD zaslonu koji se nalazi na poklopcu inkubatora, isto tako na aplikaciji *Bluetooth Electronics* i na web stranici.

Sustav upravlja funkcionira na način da se uspoređuje trenutna i očitana vrijednost temperature. U slučaju da je postavljena temperatura veća od trenutne temperature PWM izlaznog signala ventilatora se postavlja na vrijednost 255 i tako se na bazu tranzistora koji upravlja ventilatorom dovede vrijednost 1 i ventilator se uključi. Za pregled koda pogledati prilog P.3.3. U istom tom trenutku PWM izlaznog signala ventilatora se postavlja na vrijednost 255 i tako se na Gate tranzistora IRFZ44N dovodi napon i on ostaje otvoren, tj. ne provodi napon i samim time žarulja je ugašena. U trenutku kada postavljena temperatura postaje manja od trenutne temperature sustava tada se PWM izlaznog signala ventilatora postavlja na vrijednost 0. Time na bazu tranzistora BC141 ne dovodimo napon i on prestaje voditi. U tom trenutku se ventilatori ugase. Osim toga PWM izlaznog signala žarulje također se postavlja na vrijednost 0 i time na Gate-u tranzistora IRFZ44N nema napona i time se omogućuje protok struje i žarulja se upali.

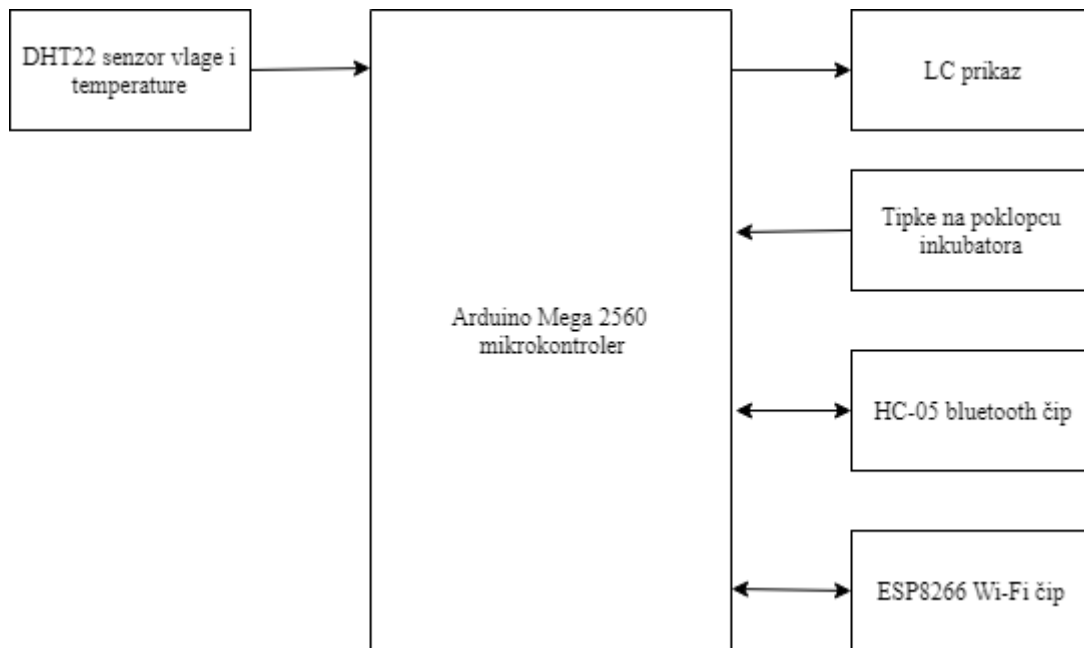


Slika 3.9. Blokovski prikaz rada sustava

3.4. Sučelje za upravljanje i nadzor

Sučelje za upravljanje i nadzor se sastoji od senzora vlage koji očitava vrijednosti i šalje te vrijednosti mikrokontroleru. Kada mikrokontroler primi vrijednosti on ih šalje i ispisuje na LC ekranu, mobilnoj aplikaciji te web stranici. Za komunikaciju preko bluetootha se koristi HC-05 bluetooth čip koji se temelju na serijskoj komunikaciji s arduinom. Za komunikaciju sa web stranicom se koristi ESP8266 Wi-Fi čip koji omogućuje da arduino pošalje podatke preko Wi-Fi-a na server i prima podatke s istog servera.

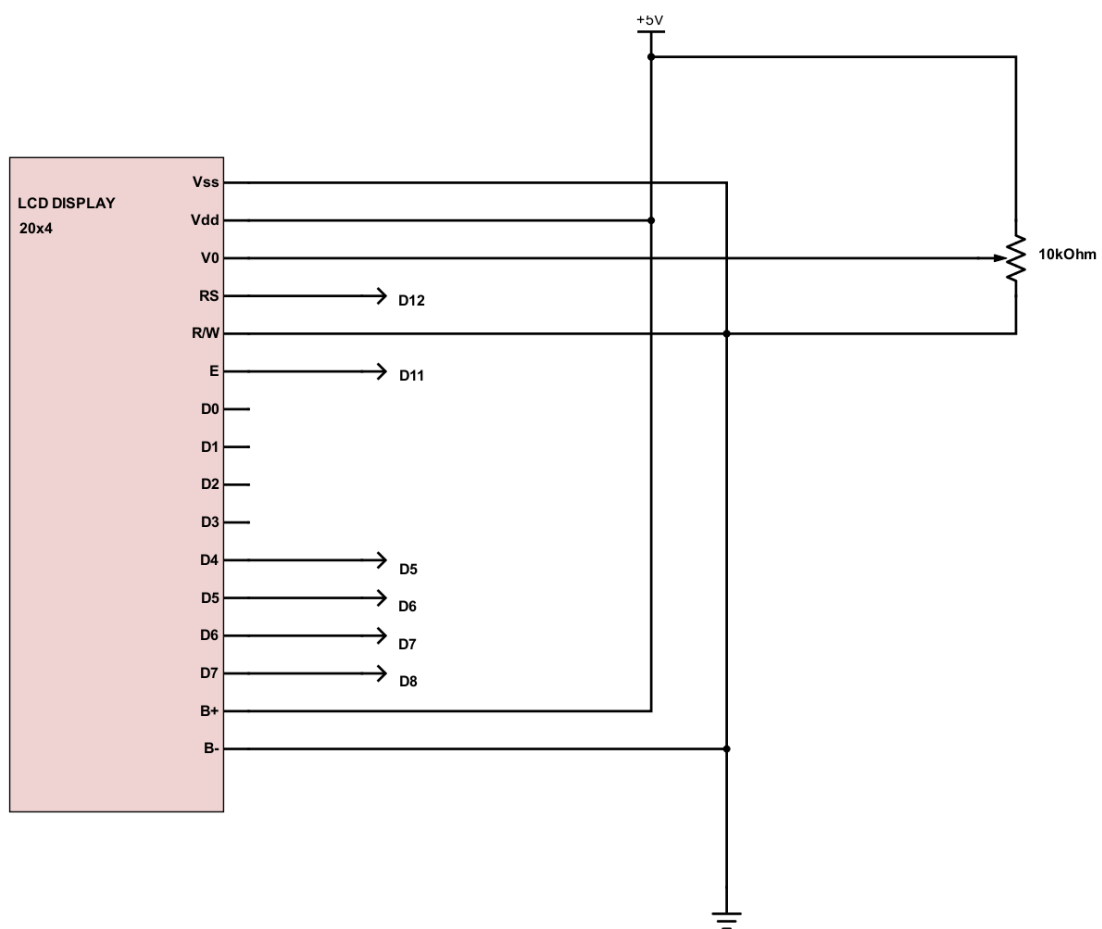
Osim slanja podataka mikrokontroler i prima naredbe koje kontroliraju željenu temperaturu. Za kontrolu željene temperature se koriste tipke na poklopcu inkubatora, tipke unutar aplikacije na mobitelu te tipke na web stranici.



Slika 3.10. Blokovski prikaz upravljanja i nadzora

3.4.1. Lokalni LC prikaz

Za LC prikaz se koristi Arduino kompatibilni serijski 3,1 inčni LC ekran koji ima mjesta za prikaz 20x4 znakova. Sadrži 16 izlaza od kojih je jedan namijenjen za uzemljenje, jedan za napajanje, +5 V, 8 digitalnih izlaza te izlazi B+ i B- koji se koriste za osvjetljenje ekrana. Za kontroliranje osvjetljenja je spojen 10 kΩ potencijometar na izlaze V0 i R/W. Pomicanjem upravljačkog dijela potencijometra se mijenja njegov otpor i tako dobivamo različitu svjetlinu ekrana. Na slici 3.11. se može vidjeti shema spajanja LC ekrana na arduino mega.



Slika 3.11. Shema spajanja LC ekrana sa Arduinoom

Na slici 3.12. se može vidjeti način na koji je prikazana temperatura i vlaga očitane sa DHT22 senzora. Tehničke karakteristike DHT22 senzora se mogu naći u prilogu P.3.4.1.

Da bi se ispisalo na ekran potrebno je definirati na koje digitalne ulaze smo spojili ekran i senzor, i u programu definirati na koji način da se prikaže. Prilikom ispisa se bira od koje točke želimo da se pojedini red ispisuje. Npr. u ovom slučaju temperatura se počinje ispisivati na (0,1) polju. Osim podataka o temperaturi i vlazi, na ekranu se ispisuje i željena temperatura i u kojem je stanju ventilator i žarulja, uključeno ili isključeno.



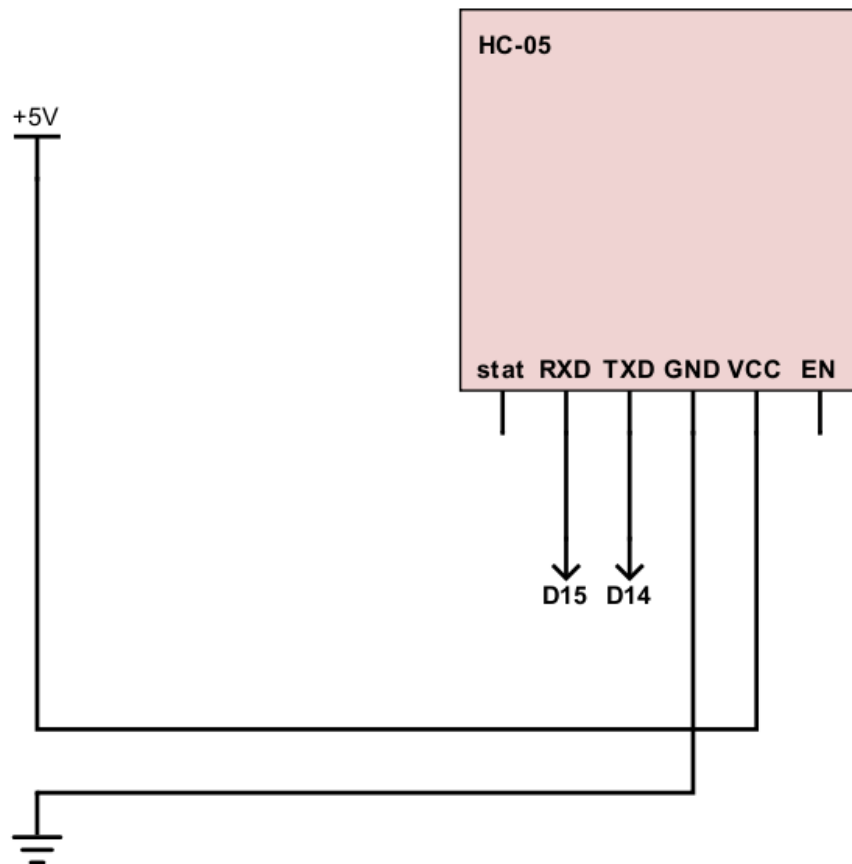
Slika 3.12. Prikaz na LCD-u

3.4.2. Udaljeni nazor i upravljanje putem UART/Bluetooth komunikacije

Za bežično spajanje se koristi Bluetooth veza. Točnije HC-05 modul. On se temelji na serijskoj komunikaciji. Sklop sadrži UART čip koji je moguće programirati i tako podesiti željene parametre. Sam modul ima 6 izvoda, od kojih jedan služi za napajanje, jedan za uzemljene, a 2 su za potrebe slanja podataka (RX i TX) koji se spajaju na digitalni ulaz arduina. Detaljne karakteristike HC-05 modula se mogu pronaći u prilogu P.3.4.2. Komunikacija između aplikacije i arduina se odvija na način prepoznavanja znakova koje modul šalje i prima.

Za upravljanje željenom temperaturom se koristi „if“ petlja koja provjerava koji je znak aplikacija poslala. Za čitanje znaka koji dolazi se koristi „read()“ funkcija. Podešeno je tako da ako modul primi znak „p“ da u tom slučaju poveća željenu temperatura za 0.5°C, a ako primi znak „d“ da snizi željenu temperaturu za 0.5°C. Osim toga za ispis u aplikaciji *Bluetooth Electronics* module mora poslati

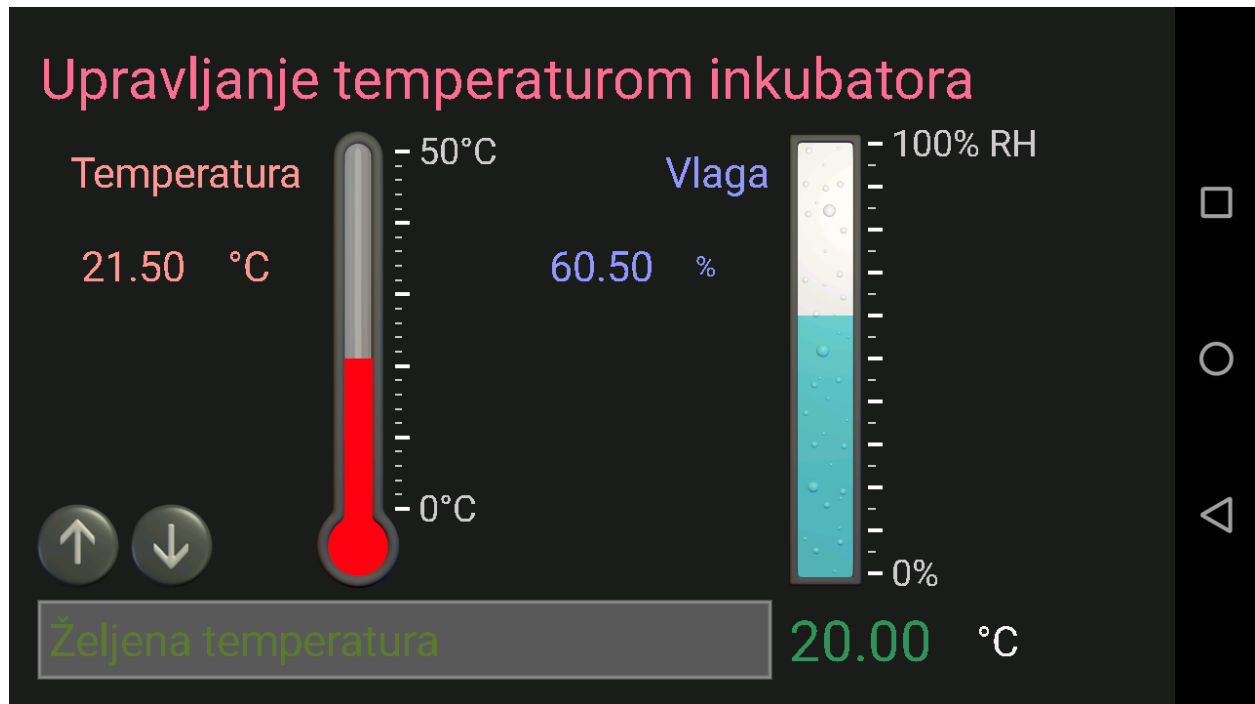
oznaku i koju vrijednost ta oznaka ima da bi aplikacija mogla to ispisati. U ovom slučaju ako aplikacija primi znak „*T“ i uz njega vrijednost 25, to označava da je to izmjerena temperatura. Za ispisivanje vrijednosti vlage se koristi oznaka „*H“ dok za ispisivanje željene vrijednosti se koristi oznaka „*S“. Shema spajanja HC-05 modula je vidljiva na slici 3.13.



Slika 3.13. Shema spajanja HC-05 modula sa Arudinom

Za upravljanje inkubatorom preko Bluetooth-a potrebno je se android uređajem spojiti na modul i nakon toga se može provjeriti trenutno stanje temperature i vlage ili podesiti željena vrijednost. Za ispisivanje na android uređaj se koristi aplikacija *Bluetooth Electronics* u kojoj je postavljeno sučelje i sve varijable koje

prima i šalje na arduino koji na osnovu što je primio postavlja željenu temperaturu. Izgled sučelja se može vidjeti na slici 3.14.



Slika 3.14. Prikaz Bluetooth sučelja aplikacijom Bluetooth Electronics

3.4.3. Procesna WEB stranica ESP8266

Jedan od načina na koji se može pristupiti mjerenjima u inkubatoru je i Wi-Fi, tj. bežično preko web servera na kojemu će se uz pomoć ESP8266 prikazivati podatci koje očitava senzor. Prednost ovog pristupa je što se može vidjeti trenutno stanje gdje god se nalazili. Detaljnije tehničke karakteristike pogledati u prilogu P.3.4.3. ESP8266 je čip koji nam omogućava spajanje na bežičnu mrežu i ispisivanje podatka u osnovnom HTML kodu na stranici. Čip se spaja na arudino na izvor od 3.3 V i ima 3 digitalna izlaza za prijenos podataka. Tx izlaz se spaja na digitalni ulaz D16, Rx izlaz se spaja na digitalni ulaz D17 i Reset izlaz se spaja na digitalni ulaz D4.

Kao što je prethodno rečeno čip može koristiti samo osnovni HTML za prikaz podataka. Na stranici se osim osnovnih podataka kao što su vrijednost trenutne temperature i vlage te vrijednost željene temperature nalaze i tipke za kontrolu željene temperature. Prilikom stiskanja pojedine tipke željena temperatura će se povećati ili smanjiti za 0.5°C. Za potrebe stranice se koristi besplatni server 000webhost koji nam preko jednostavne PHP skripte omogućuje ispis na stranici kao što je prikazan na slici 3.15.



Slika 3.15. Izgled web servera za prikaz temperature i vlage preko Wi-Fi-a

4. TESTIRANJE I REZULTATI

4.1. Metode testiranja

Za potrebe testiranja se koristi arduino *Serial monitor* na kojemu se ispisuju vrijednosti temperature svake 3 sekunde. Kao testiranje će biti 3 pokusa, hlađenje sustava, grijanje sustava i treći test je test na smetnje koje u ovom slučaju je otvaranje inkubatora i mahanjem ohladiti cijeli sustav i izvesti poremećaj.

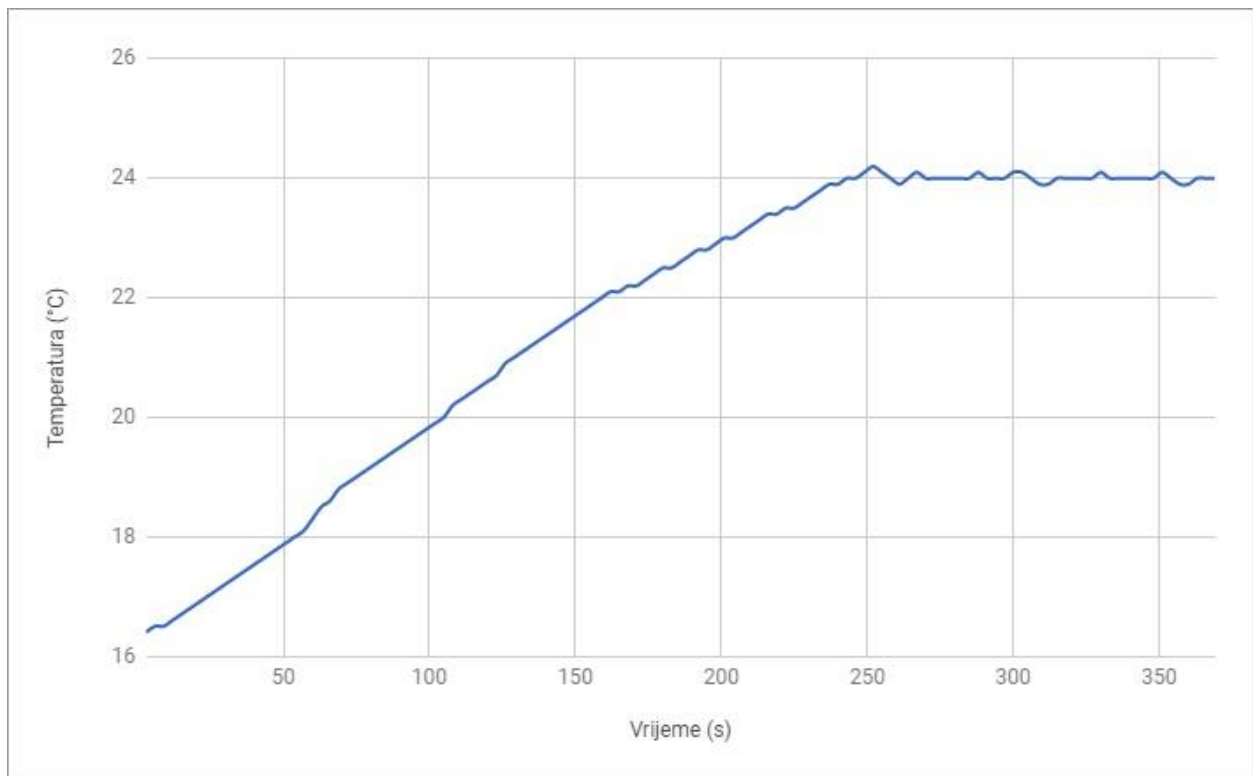
Testiranje će biti obavljeno tako da se postavi željene temperature, u slučaju grijanja na temperaturu na koju želimo zagrijati ili u slučaju hlađenja na temperaturu na koju želimo ohladiti. Rezultate koji budu ispisani u arduino *Serial monitor* nakon analize pretvoriti u grafički prikaz.

Očekivani rezultat grijanja sustava je da u što kraćem roku dođemo do željene temperature. Zbog korištenja H4 žarulje to vrijeme bi trebalo biti relativno kratko jer žarulja isijava puno topline u mali prostor inkubatora. A kod hlađenja, zbog ugradnje dva ventilatora za što efektivnije hlađenje, također se očekuje da sustav brzo dođe do postavljene temperature.

Kod trećeg test, smetnje, ćemo promatrati koliko sustavu treba da se vrati u početno stanje. Nakon kojeg vremena će temperatura se vratiti na početnu zadanu vrijednost prije iznenadnog hlađenja.

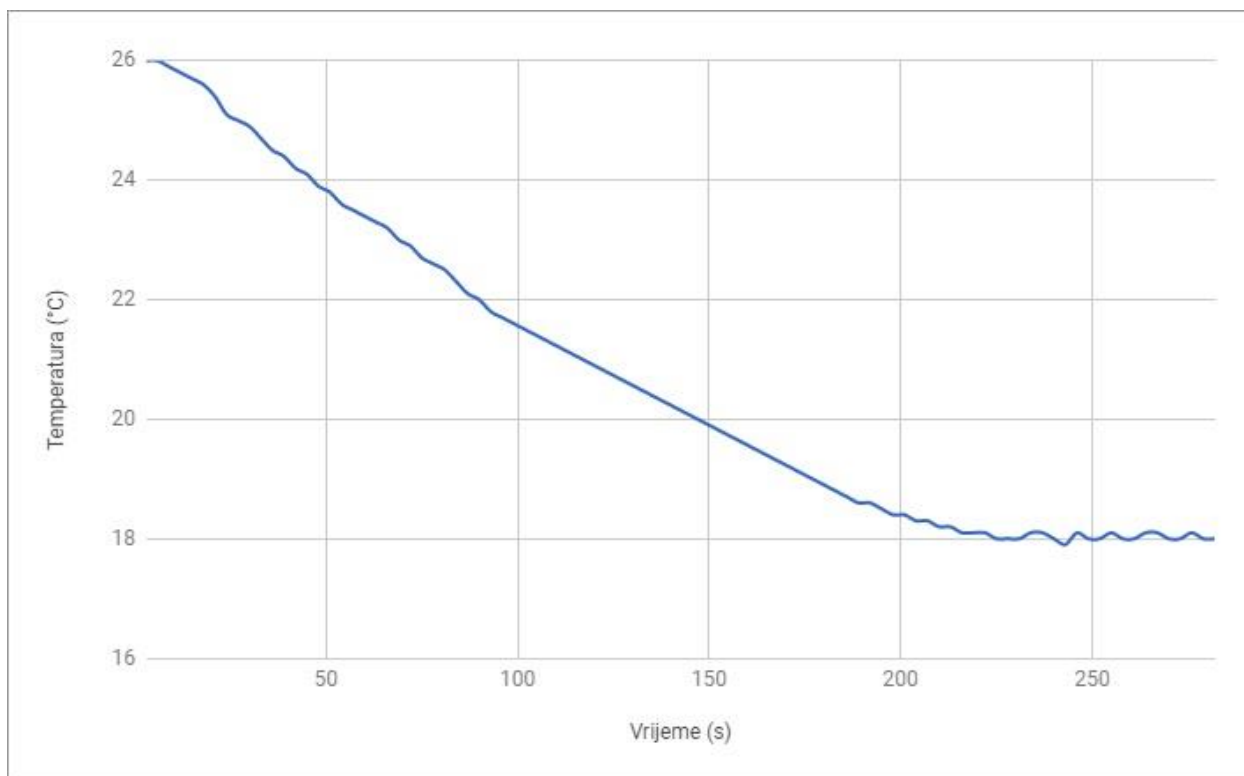
4.2. Rezultati testiranja

Prvo testiranje je zagrijavanje. Početna temperatura sustava je bila 16.2 °C i podesili smo željenu temperaturu na 24°C. Sustavu je bilo potrebno 250 sekundi da dosegne željenu temperaturu. Nakon što je sustav dosegao željenu temperaturu ona je varirala +/- 0.1°C zbog paljenja i gašenja ventilatora i žarulje da se održi željena temperatura. Čim bi temperatura pala za 0.1°C uključila bi se žarulja koja bi grijala sve dok sustav ne dosegne željenu temperaturu ponovo. Zbog zagrijavanja temperatura bi nakon nekog vremena skočila na 24.1°C prilikom čega bi se uključili ventilatori i ohladili sustav koji bi onda nakon pada ispod 24°C opet uključio žarulju i tako u krug držao temperaturu na 24°C +/- 0.1°C. Proces zagrijavanja i održavanja temperature je prikazan na slici 4.1.



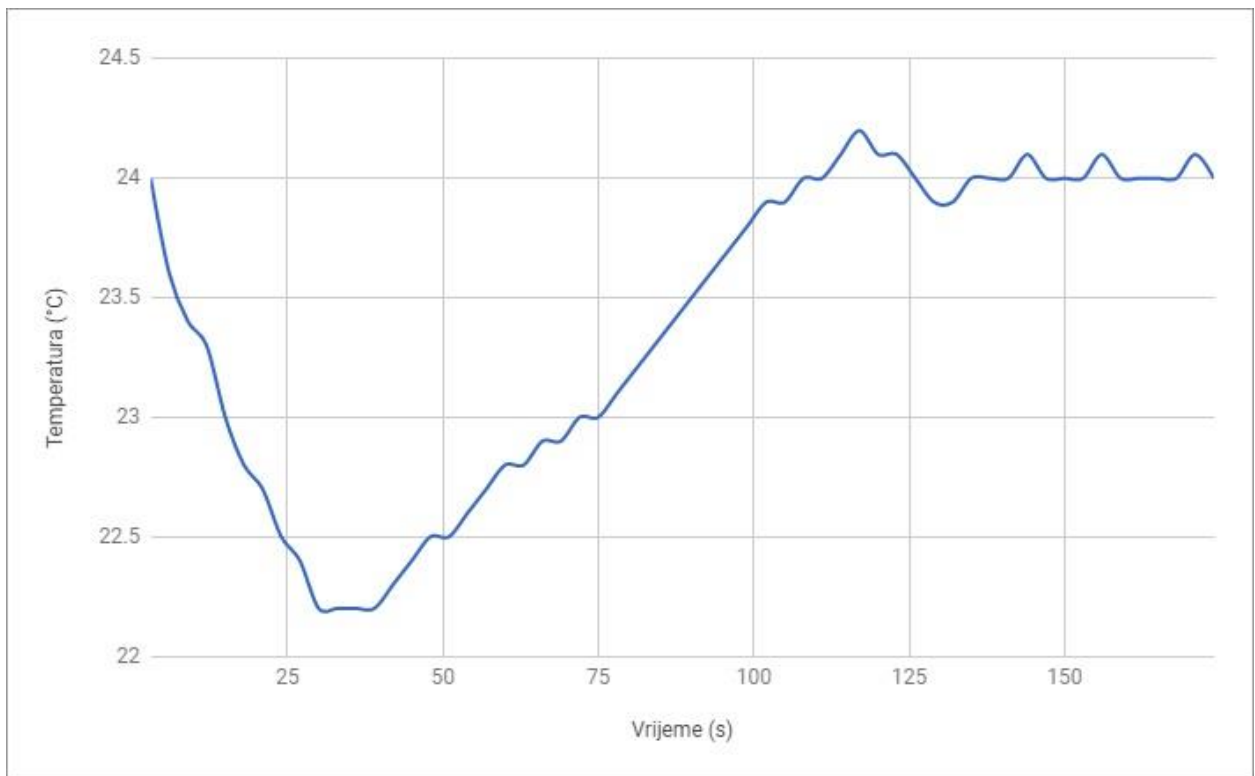
Slika 4.1. Zagrijavanje sustava

Drugo testiranje je hlađenje. Početna temperatura sustava je bila 24°C i podesili smo željenu temperaturu na 18°C. Sustavu je bilo potrebno 225 sekundi da bi dosegao željenu temperaturu. Pad temperature je bio približno linearan vremenu. Kada je sustav dosegao željenu temperaturu variranje $\pm 0.1^\circ\text{C}$ se dešavalo svakih 5-10 sekundi. Proces hlađenja je prikazan na slici 4.2.



Slika 4.2. Hlađenje sustava

Treće testiranje je smetnje. Početna temperatura sustava je bila 24°C nakon čega je uslijedio smetnja sustava. Otvorili smo gornji dio inkubatora i puhanjem 30 sekundi spustili temperaturu. Temperatura nakon 30 sekundi je iznosila 22.2°C. Sustavu je bilo potrebno 100 sekundi da bi se vratio u normalu i stabilizirao. Prva maksimalna temperatura nakon smetnje je iznosila 24.2°C nakon čega se ohladio na 23.9°C i nakon toga je uslijedila stabilizacija sa standardnim +/- 0.1°C variranjem. Proces smetnje i vraćanja sustava u normalu je prikazan na slici 4.3.



Slika 4.3. Smetnje sustava

5. ZAKLJUČAK

Inkubator je zatvoreni sustav grijanja u kojemu na umjetni način se kontrolira stanje unutar sustava, temperaturu i vlagu. Najveći problem prilikom izrade je bio softver koji upravlja cijeli sustav i održava ga u ravnoteži i na željenoj temperaturi. Logaritmi i logika kojim sustav radi zbog više različitih načina upravljanja, tipke, bluetooth i wifi.

Radi boljeg i bržeg rada sustava prilikom hlađenja ugrađena su dva ventilatora, jedan koji izvlači zrak, a drugi koji upuhuje zrak. U praksi se pokazalo kao puno bolje rješenje nego s jednim nakon obavljenog testiranja.

Prilikom izrade rada su korištena znanja iz više kolegija tijekom studiranja. Od osnova elektrotehnike, osnove elektronike, osnove programiranja. Praktični dio ovoga rada je bio jednostavan i ne zahtjevan, dok je najveći problem bio podesiti arduino da očitava i radi kako bi trebalo. Veliki broj ulaza i izlaza sa arduinoa je stvorio neke probleme ali sa optimizacijom i vremenom su se ti problemi smanjili.

Literatura

- [1] Arduino Software, <https://www.arduino.cc/en/Main/Software> , pristup 28.02.2018.

- [2] Arduino examples, <https://www.arduino.cc/en/Tutorial/BuiltInExamples> , pristup 28.02.2018.

- [3] O inkubatoru, [https://en.wikipedia.org/wiki/Incubator_\(egg\)](https://en.wikipedia.org/wiki/Incubator_(egg)), pristup 28.02.2018.

- [4] Teorija inkubatora,
<https://pdfs.semanticscholar.org/0076/3dbb10d8c8c0b75c966ef9be1a7147ebe0a9.pdf>,
pristupio 28.02.2018.

- [5] Inkubatorski sustav,
<http://www.brinsea.com/Articles/Advice/WhyFan.aspx>, pristupio 28.02.2018.
pristupio 28.02.2018.

Sažetak

Cilj rada je bio objasniti, dizajnirati i napraviti sustav automatskog upravljanja klimatskim parametrima u inkubatoru. U radu je prikazano kako uz pomoć arduino mega 2560 mikrokontrolera upravljati digitalnim inkubatorom i to na nekoliko načina. Preko tipki na poklopcu samog inkubatora, preko bluetooth aplikacije i preko web stranice.

Na kraju rada se može vidjeti samo testiranje, kako se sustav ponaša pri zagrijavanju i hlađenju i u kojem vremenskom roku može doseći željenu temperaturu.

Ključne riječi: digitalni inkubator, arduino mega 2560, HC-05 bluetooth, ESP8266 Wi-Fi

Abstract

The aim of the work was to explain, design and make an automatic climate control system in the incubator. The paper shows how with the help of the arduino mega 2560 microcontroller, a digital incubator can be controlled in several ways. With the buttons on the cover of the incubator itself, with the bluetooth application and over the web site.

At the end of the work testing can be seen, how the system behaves in heating and cooling process and in which time the desired temperature can be reached.

Keywords: digital incubator, arduino mega 2560, HC-05 bluetooth, ESP8266 Wi-Fi

Životopis

Marko Bilić rođen je 23. ožujka 1994. u Požegi. Osnovnu školu je završio u Požegi. Srednju tehničku školu za smjer elektrotehničar je završio 2012. godine. 2013. godine upisuje preddiplomski stručni studij Elektrotehnike, smjer informatika.

Prilozi

P.3.1.

Arduino Mega 2560 je mikrokontroler korišten pri izradi ovog projekta. Mikrokontroler je baziran na ATmega2560 i ima 54 digitalna ulaza, 16 analognih i 4 UART serijska port-a, 16 MHz kvarcni oscilator, USB konektor, ulaz za napajanje, ICSP zaglavlje, te tipku za reset. [1]

Tehničke karakteristike:

- Radni napon 5V
- Ulazni napon 7-12V
- Digitalnih ulaza – 54
- Analognih ulaza – 16
- Flash memorije – 256 KB
- SRAM – 8 KB
- EEPROM – 4 KB
- Dužina – 101.52 mm
- Širina – 53.3 mm
- Težina – 37 g

P.3.4.1.

DHT22 je jednostavni i jeftini digitalni senzor za mjerenje temperature i vlage. Koristi kapacitivni senzor vlage i termostat za mjerenje temperature, i rezultat daje u obliku digitalnog signala. Jedini nedostatak mu je što podatke dohvaća svake 2 s. Prvi izvod se spaja se na izvor 3-5 V, drugi izvod na digitalni ulaz i treći izvod mu je uzemljenje.

Tehničke karakteristike:

- Niska cijena
- 3 – 5V napajanje
- 2.5 mA najveće dopuštene struje
- Za očitavanje vlage od 0 do 100% sa točnosti od 2-5%
- Za očitavanje temperature od -40°C do 80°C sa točnosti od 0.5°C
- Brzina uzorkovanja 0.5 Hz
- Dimenzije 151,1 mm x 25 mm x 7,7 mm

P.3.4.3.

ESP8266 je jeftini Wi-Fi čip sa TCP/IP podrškom i mogućnosti rada kao mikrokontroler. Ima mogućnost da se aplikacija vrti na njemu ili da preda podatke drugom klijentu. ESP8266 ima podršku za APSD i VoIP aplikacije.

Tehničke karakteristike:

- IEEE 802.11 b/g/n Wi-Fi
- Wi-Fi Direct (P2P), soft-AP
- Integrirani TCP/IP protokol
- Integrirana TR sklopka, pojačalo snage i odgovarajuća mreža
- WEP ili WPA/WPA2 autentifikacija
- I²S sučelje
- 1MB flash memorije
- 32 MB RAM memorije

P.3.4.2.

HC-05 Bluetooth čip koji koristi SPP (Serial Port Protocol) vezu i služi za bežičnu serijsku komunikaciju. Modul koristi dvosmjernu (full-duplex) bežičnu komunikaciju. Serijski modul ima 3 Mbps modulaciju i 2,4 GHz radio komunikaciju. Koristi CSR Bluecore 04-External čip sa CMOS tehnologijom i AFH (Adaptive Frequency Hopping Feature). Modul komunicira uz pomoć USART sa 9600 brzinom prijenosa. Za komunikaciju se koriste AT naredbe. AT naredbe uvijek počinju sa „AT“ zatim „+“ i ime paramtera koji koristimo. Povezivanje sa HC-05 preko mobilnog uređaja je moguće uz pristupni ključ (1234).

Tehničke karakteristike:

- -80dBm osjetljivost
- Do +4dBm RF snaga odašiljanja
- 3.3 – 5V radni napon
- PIO kontrola
- UART sučelje s programabilnom brzinom prijenosa podataka
- S integriranom antenom

P.3.3 [2]

```
#include "DHT.h"
#include <SoftwareSerial.h>
#include <ESP8266WiFi.h>
#define DHTPIN 2
#define DHTTYPE DHT22
#define vent 3
#define zaru 10
DHT dht(DHTPIN, DHTTYPE);

#include <LiquidCrystal.h>
LiquidCrystal lcd( 12, 11, 5, 6, 7, 8); //RS-PIN3, E-PIN4, D4-PIN5, D5-PIN6, D6-PIN7, D7-
PIN8

int a=0;
float setpoint=24; // početna zadana vrijednost
int setpoint2;

// Podatci o mreži
const char WiFiPassword[] = "Marko1994";
const char AP_NameChar[] = "Marko" ;
WiFiServer server(80);
String server= "http://markozavrnrirad.000webhostapp.com/sensor.html";
String uri= "/esppost.php";

String header = "HTTP/1.1 200 OK\r\nContent-Type: text/html\r\n\r\n";
String html_1 = "<!DOCTYPE html><html><head><title>Digitalni
inkubator</title></head><body><div id='main'><p>Temperatura:";
String html_2 = "°C</p><p>Vlaga:";
String html_3 = "%</p><p>Željena temperatura:";
String html_4 = "°C</p><form id='F1' action='TEMPUP'><input class='button' type='submit'
value='TEMP UP' ></form><br>";
String html_5 = "<form id='F2' action='TEMPDOWN'><input class='button' type='submit'
value='TEMP DOWN' ></form><br>";
String html_6 = "<p>Ventilator: ON</p><p>Žarulja: OFF</p>";
String html_7 = "<p>Ventilator: OFF</p><p>Žarulja: ON</p>";
String html_8 = "</div></body></html>";

void setup() {
  Serial.begin(9600);
```

```

Serial1.begin(9600);
lcd.begin(20,4);
dht.begin();
pinMode(A1, INPUT_PULLUP);

// Spajanje na wifi server
boolean conn = WiFi.softAP(AP_NameChar, WiFiPassword);

}

void loop() {

String postRequest = "POST" + uri + "HTTP/1.1\r\n" + "Host: " + server + "\r\n" + "Accept: *"
+ "/" + "*" + "\r\n" + "Content-Type: text/html\r\n\r\n";

// čitanje podataka DHT22 senzora

float h = dht.readHumidity();
float t = dht.readTemperature();

int h1 = dht.readHumidity();
int t1 = dht.readTemperature();

// Ispisivanje na LC ekran

lcd.setCursor(0,0);
lcd.print("Zeljena temp: ");
lcd.print(setpoint);
lcd.print("C");

lcd.setCursor(0, 1);
lcd.print("Temperatura: ");
lcd.print(t);
lcd.print("C");

lcd.setCursor(0,2);
lcd.print("Vlaga: ");
lcd.print(h);
lcd.print("%");
lcd.setCursor(0,3);

// provjera da li je pritisnuta tipka gore ili dolje na poklopcu inkubatora

a = analogRead(1);

if ( a>300 && a<400){
  setpoint=setpoint+0.5;
} else if(a>100 && a<200){
  setpoint=setpoint-0.5;
}
}

```

```

if(Serial1.available(>0)
{
  char data= Serial1.read(); // čitanje vrijednosti sa bluetooth modula
  switch(data)
  {
    case 'p':
      setpoint = setpoint + 0.5; // pritisak tipke prema gore
      break;
    case 'd':
      setpoint = setpoint - 0.5; // pritisak tipke prema dolje
      break;
    default : break;
  }
}

// slanje podataka na aplikaciju

Serial1.write("*T");
Serial1.println(t);
Serial1.write("*H");
Serial1.println(h);
Serial1.write("*S");
Serial1.println(setpoint);

// Wi-Fi provjera i ispis
WiFiClient client = server.available();
if (!client) { return; }

request = client.readStringUntil('\r');

if ( request.indexOf("TEMPUP") > 0 ) { setpoint=setpoint+0.5; }
else if ( request.indexOf("TEMPDOWN") > 0 ) { setpoint=setpoint-0.5; }

client.flush();

client.print( header );
client.print( html_1 );
client.print(t);
client.print( html_2 );
client.print(h);
client.print( html_3 );
client.print(setpoint);
client.print( html_4 );
client.print( html_5 );
if(t > setpoint )
{
  client.print( html_7 );
}

```



```

else
{
client.print( html_6 );
}
client.print( html_8 );

delay(5);

// usporedva trenutne i postavljene temperature te kontrola ventilatora i žarulje

if(t > setpoint )
{
  analogWrite(vent, 255);
  analogWrite(zaru, 255);
  lcd.print("Vent ON | Zaru OFF");
  delay(100);
}

else
{
  analogWrite(vent, 0);
  analogWrite(zaru, 0);
  lcd.print("Vent OFF | Zaru ON");
  delay(100);
}

delay(500);
}

```