

# Bluetooth daljinsko upravljanje modelom automobila

---

Zidar, Josip

Master's thesis / Diplomski rad

2018

Degree Grantor / Ustanova koja je dodijelila akademski / stručni stupanj: **Josip Juraj Strossmayer University of Osijek, Faculty of Electrical Engineering, Computer Science and Information Technology Osijek / Sveučilište Josipa Jurja Strossmayera u Osijeku, Fakultet elektrotehnike, računarstva i informacijskih tehnologija Osijek**

Permanent link / Trajna poveznica: <https://um.nsk.hr/um:nbn:hr:200:793969>

Rights / Prava: [In copyright](#) / [Zaštićeno autorskim pravom](#).

Download date / Datum preuzimanja: **2024-07-13**

Repository / Repozitorij:

[Faculty of Electrical Engineering, Computer Science and Information Technology Osijek](#)



**SVEUČILIŠTE JOSIPA JURJA STROSSMAYERA U OSIJEKU  
FAKULTET ELEKTROTEHNIKE, RAČUNARSTVA I  
INFORMACIJSKIH TEHNOLOGIJA OSIJEK**

**Sveučilišni studij**

**BLUETOOTH DALJINSKO UPRAVLJANJE  
MODELOM AUTOMOBILA**

**Diplomski rad**

**Josip Zidar**

**Osijek, 2018.**

# Sadržaj

<b>1. UVOD .....</b>	<b>1</b>
1.1. ZADATAK DIPLOMSKOG RADA.....	1
<b>2. BEŽIČNO UPRAVLJANJE.....</b>	<b>2</b>
2.1. NAČINI BEŽIČNOG UPRAVLJANJA .....	2
2.2. POVIJESNI RAZVOJ RADIO UPRAVLJANJA .....	3
2.3. BLUETOOTH .....	4
<b>3. RAZVIJENI MODEL AUTOMOBILA .....</b>	<b>5</b>
3.1. SKLOPOVLJE ZA UPRAVLJANJE MODELOM AUTOMOBILA.....	5
3.1.1. POGONSKI DIO MODELA AUTOMOBILA .....	5
3.1.2. SVJETLOSNA I ZVUČNA SIGNALIZACIJA .....	8
3.1.3. SUSTAV NAPAJANJA .....	10
3.1.4. UPRAVLJAČKI DIO MODELA AUTOMOBILA.....	16
3.1.5. IZRADA MODELA AUTOMOBILA .....	21
3.1.6. IZRADA DALJINSKOG UPRAVLJAČA.....	22
3.1.7. IZRADA PUNJAČA BATERIJA.....	25
3.2. PROGRAMSKA PODRŠKA.....	26
3.2.1. PROGRAM ZA DALJINSKI UPRAVLJAČ.....	26
3.2.2. PROGRAM ZA MODEL AUTOMOBILA .....	28
<b>4. ZAKLJUČAK.....</b>	<b>29</b>
<b>LITERATURA .....</b>	<b>30</b>
<b>SAŽETAK .....</b>	<b>33</b>
<b>ABSTRACT .....</b>	<b>33</b>
<b>ŽIVOTOPIS.....</b>	<b>34</b>
<b>PRILOZI .....</b>	<b>35</b>

# 1. UVOD

Daljinski upravljano vozilo može biti podloga za razne projekte, može biti predmet zabave za mlađe uzraste, a sastavljanje daljinski upravljano vozila može biti jedan od hobija za entuzijaste bežičnog prijenosa signala. Sa time u vidu, dolazi se do teme ovog diplomskog rada, koja je bazirana na izradi modela automobila kojeg je moguće upravljati s bežičnom Bluetooth (naziv načina bežične komunikacije između dva ili više uređaja [1]) komunikacijom na temelju Arduino platforme.

Takav model nudio bi nekoliko mogućnosti, od kojih su najvažnije upravljivost i rad u stvarnom vremenu. Također, takav model treba sadržavati zvučnu i svjetlosnu signalizaciju kao što su žmigavci, prednja i stražnja svjetla te truba. Za upravljanje modelom potreban je daljinski upravljač, a komunikacija mora imati sigurnosni protokol kako ne bi bilo smetnji, neovlaštenih pristupa i neželjenih poruka uređaja iz okoline. Zbog toga što se radi o uređajima koji bi bili napajani baterijom, potrebno je odabrati najpogodniju tehnologiju baterija i njihov način punjenja ili zamjene. Kroz slijedeća poglavlja detaljnije će se pojasniti izrada rada i korištene komponente. U drugom poglavlju biti će detaljnije objašnjeno daljinsko upravljanje i povijesni razvoj. Zatim se u trećem poglavlju obuhvaća realizacija rada sa objašnjenjima funkcionalnih cjelina te konačan razvoj konačnog modela automobila. U četvrtom poglavlju rad je zaključen.

## 1.1. Zadatak diplomskog rada

Potrebno je izraditi model automobila te ga upravljati bežičnom Bluetooth komunikacijom zasnovanoj na Arduino platformi. Model treba sadržavati pojedine dijelove automobila kao što su svjetla, žmigavci, sirena i sl. Provesti testiranje rada pojedinih dijelova modela.

## 2. BEŽIČNO UPRAVLJANJE

Udaljeno upravljanje je način upravljanja uređajem, gdje se uz pomoć elektroničkog uređaja odnosno daljinskog upravljača obavlja slanje podataka za svrhu upravljanja, bez prisustva žica kao medija prijenosa [2]. U ovom poglavlju detaljnije će biti opisani načini i tehnike bežičnog upravljanja. Ovo poglavlje također obuhvaća povijesni razvoj radio upravljanja, zbog toga što se bežično upravljanje u ovome radu obavlja putem Bluetooth tehnologije, odnosno putem radio signala na frekvenciji od 2,45 GHz.

### 2.1. Načini bežičnog upravljanja

Dosadašnje poznate tehnike za bežično upravljanje:

- opto komponente i sklopovi
- infracrveni protokoli
- infracrveno, poboljšanja dometa i radnog kuta
- sustavi udaljenog radio upravljanja.

Daljinski upravljači za kućne uređaje obično koriste infracrvenu diodu (engl. *Infrared ili IR*) za emitiranje svjetlosnih zraka koje dopiru do uređaja. Korištena dioda je svijetleća dioda valne duljine 920 nm. Infracrvena svjetlost nevidljiva je ljudskom oku, ali je dohvatljiva opto senzoru na primatelju. Takva svjetlost je vidljiva na video kamerama, koja se manifestira u ljubičastom obliku. Infracrvena dioda obično je postavljena na rub daljinskog upravljača koji se usmjerava prema uređaju. Pritiskom na tipku, infracrveni svjetlosni impulsi prave uzorak koji određen i jedinstven za taj gumb [3].

Različiti proizvođači daljinskih infracrvenih uređaja koriste različite protokole za prijenos infracrvenih naredbi. Philips je osmislio protokol RC-5 koji koristi ukupno 14 bita za svaki pritisak na gumb. Uzorak od 14 bita moduliran je na frekvenciju nosača koji također može biti različit od proizvođača do proizvođača. U slučaju protokola RC-5, nosač je 36 kHz. Ostali infracrveni protokoli obuhvaćaju različite verzije SIRCS (engl. *Sony Integrated Remote Control System*) protokola koje koristi Sony, RC-6 tvrtke Philips, Ruwido R-step i NEC TC101 protokol [3].

Budući da upravljači s infracrvenim zrakama koriste svjetlo, samim time zahtijevaju vidljivost za upravljanje odredišnim uređajem. Međutim, signal se može odraziti zrcalima, baš kao i svaki drugi izvor svjetlosti. Ukoliko postoji potrebna operacija u kojoj nije omogućena vidljivost, u drugoj prostoriji ili ukoliko je uređaj ugrađen u ormarić, na tržištu postoje uređaji koji rješavaju taj problem

(engl. *IR extenders*). Većina njih ima IR prijemnik, koji uzima IR signal i odašilje ga putem radio valova na udaljeni dio, gdje udaljeni dio ima ugrađeni IR odašiljač koji oponaša izvorni IR signal. Infracrveni prijemnici imaju ograničen radni kut, koji ponajviše ovisi o optičkim karakteristikama fototranzistora. Međutim, radni kut može se povećati pomoću transparentnog mat objekta ispred prijemnika [3].

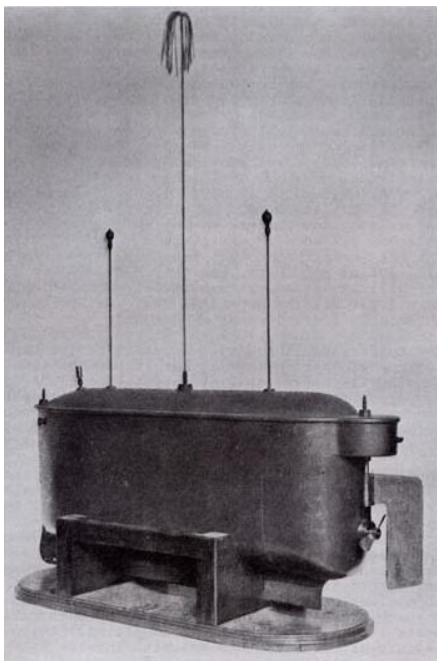
Radio daljinski upravljač (engl. *Radio Frequency Remote Control*) koristi se za upravljanje udaljenih objekata uz pomoć različitih radio signala koje odašilje daljinski upravljač. Umjesto infracrvenog sustava, radio daljinsko upravljanje nudi upravljanje na mjestima kao što su električna garažna vrata ili otvaranje vratima, automatskim sustavima barijera, protuprovalnim sustavima i sustavima industrijske automatizacije [3].

## **2.2. Povijesni razvoj radio upravljanja**

Prvi primjer bežičnog upravljanja na udaljenosti prikazan je 1894. godine tijekom demonstracije britanskog fizičara Oliver Lodgea, u kojem je koristio koherer Édouard Branlyja kako bi zrcalni galvanometar pomaknuo svjetlosnu zraku, prilikom umjetno generiranog elektromagnetskog vala. Rad su dodatno poboljšali Guglielmo Marconi i William Preece, na demonstraciji koja se održala 12. prosinca 1896. u Toynbee Hallu u Londonu, u kojoj su zvonili na zvono pritiskom na gumb u kutiji koja nije bila povezana nikakvim žicama. Godine 1897. britanski inženjer Ernest Wilson izumio je torpedu pod kontrolom "hertzovih" valova [2].

Godine 1898., na izložbi u Madison Square Gardenu, Nikola Tesla demonstrirao je mali brod bez posade koji je koristio radio-kontrolu temeljenu na kohereru (slika 2.1). Tesla je pomalo zabavljao publiku kako bi se činilo da brod sluša naredbe publike, ali je zapravo, bio pod kontrolom Tesle. Interpretiranjem verbalnih zahtjeva slale su se odgovarajuće frekvencije ugođenim krugovima na brodu. Tesli je 1. srpnja 1898. odobren američki patent na ovaj izum [2].

Godine 1903. španjolski inženjer Leonardo Torres y Quevedo predstavio je "Telekino" na Pariškoj akademiji znanosti i dobio patent u Francuskoj, Španjolskoj, Velikoj Britaniji i Sjedinjenim Američkim Državama. Godine 1904. izumitelj Jack Kitchen prikazao je parni brod na rijeci Windermere, koji se kontrolira pomoću eksperimentalne radio kontrole. Godine 1909. francuski izumitelj Gabet je pokazao ono što je nazvao njegovim "Torpille Radio-Automatique", radio-kontroliranim torpedom. Godine 1917. Archibald Low, na poziciji voditelja RFC Experimental Works-a, bio je prva osoba koja je uspješno koristila radio kontrolu na zrakoplovu [2].



**Slika 2.1.** Teslin radio kontrolirani brod predstavljen 1898. godine.

### 2.3. Bluetooth

Bluetooth je standard bežične tehnologije koji se koristi za razmjenu podataka na kratkim udaljenostima korištenjem UHF (engl. *Ultra High Frequency*) radio valova kratkog valnog dometa u ISM (engl. *Industrial, Scientific and Medical*) pojasu s fiksnih i mobilnih uređaja te za izgradnju osobnih mreža (engl. *Personal Area Network*). Izumio ga je nizozemski elektrotehničar Jaap Haartsen, radeći za telekomunikacijsku tvrtku Ericsson 1994. godine, a izvorno je zamišljen kao bežična alternativa RS-232 standardu [1].

Bluetooth je dobio naziv po srednjovjekovnom kralju Haroldu Plavozubom (danski *Harald Blåtand*) iz desetog stoljeća koji je ujedinio neujednačena danska plemena u jedno kraljevstvo, gdje je uspio pomiriti zaraćene strane i postići razumijevanje između više strana različitih interesa. Naziv je odabran zbog mogućnosti komuniciranja između različitih uređaja [1].

Bluetooth radi na frekvencijama između 2402 i 2480 GHz, odnosno 2400 i 2483,5 GHz, sa time da ima rubni pojas širine 2 GHz na donjem kraju, i rubni pojas širine 3,5 GHz na gornjem kraju. To je industrijsko, znanstveno i medicinsko (ISM) 2,4 GHz radiofrekvencijsko područje kratkog dometa, bez globalne dozvole (ali je regulirano). Bluetooth dijeli prenesene podatke u pakete i prenosi svaki paket na jedan od 79 određenih Bluetooth kanala. Svaki kanal ima širinu pojasa od 1 GHz [1].

### 3. RAZVIJENI MODEL AUTOMOBILA

U ovom poglavlju detaljnije je objašnjena realizacija sustava, korištene komponente i njihove specifikacije te njihova uloga u modelu automobila.

#### 3.1. Sklopovlje za upravljanje modelom automobila

Sklopovlje za upravljanje modelom automobila može se podijeliti na nekoliko bitnih cjelina:

- pogon kotača automobila
- svjetlosna i zvučna signalizacija
- sustav napajanja
- upravljački dio automobila
- daljinski upravljač
- punjač baterija.

##### 3.1.1. Pogonski dio modela automobila

Za upravljanje motorima odabran je H-most (slika 3.1) koji može upravljati brzinom i smjerom vrtnje DC motora (motori koji rade na istosmjernu struju, engl. *Direct current*) male snage. Karakteriziraju ga niska potrošnja, niska proizvodnja topline (nije potreban hladnjak), mala veličina i termalna zaštita. S obzirom na karakteristike, H-most pogodan je za projekte u kojima se koristi baterija [4]. Tehničke specifikacije H-mosta nalaze se u tablici 3.1.

Tablica 3.1. Tehničke specifikacije H-mosta.

<b>Napajanje</b>	2 – 10 V
<b>Struja motora</b>	2.5 A maksimum, 1.5 A kontinuirano za svaki most
<b>Struja</b>	0.1 uA
<b>Raspon radne struje</b>	0 ~ 36 mA
<b>Raspon ulaznog napona upravljačkog signala</b>	1.8 – 7 V
<b>Promjer rupa za montažu</b>	2 mm
<b>Veličina</b>	24.7 x 21 x 5 cm





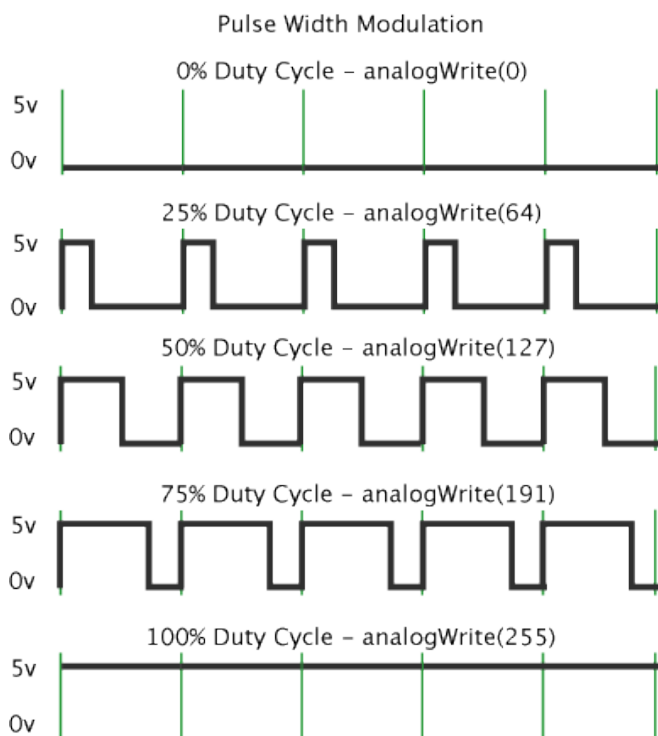
**Slika 3.1.** H-most za upravljanje DC motora.

Za pogon su korišteni kotači sa DC motorima (slika 3.2). Svaki motor ugrađen je u kućište s reduktorom koji povećava okretni moment i smanjuje broj okretaja. Preporučeni radni napon DC motora je u rasponu od 3 V do 8 V. Povećanjem napona povećava se brzina, ali prelaskom preko 8 V povećano je zagrijavanje motora i skraćuje se vijek motora.



**Slika 3.2.** Kotač sa DC motorom i reduktorima.

Za upravljanje brzinom motora, potrebo je koristiti pulsno-širinsku modulaciju ili PWM (engl. *Pulse Width Modulation*). Kod PWMa (slika 3.3), digitalna kontrola koristi se za postizanje analognih rezultata. Digitalna kontrola koristi se za stvaranje signala kvadratnog oblika, koji se izmjenjuje između uključenog i isključenog signala. Takav uzorak može simulirati napone između 5 V i 0 V promjenom vremena za koje je signal uključen u odnosu na vrijeme za koje je signal isključen. Vremensko trajanje uključenog signala naziva se širina impulsa. Različite analogne vrijednosti postižu se promjenom ili modulacijom širine impulsa [5].



**Slika 3.3.** Grafički prikaz različitih pulsnih širina kod pulsno-širinske modulacije.

### 3.1.2. Svjetlosna i zvučna signalizacija

Za signalizaciju odnosno svjetla i žmigavce koristi se WS2812B RGB (engl. *Red, Green, Blue*) LED (engl. *Light Emitting Diode*) traka (slika 3.4) koja je odrezana po mjeri i prilagođena modelu automobila. Traka je podijeljena na četiri dijela, od kojih su prve dvije trake smještene na prednji kraj, a druge dvije trake na stražnji kraj modela automobila. Svjetlosne karakteristike LED trake prikazane su u tablici 3.2.

WS2812B je naziv upravljačkog čipa (slika 3.5) koji upravlja RGB ledicama primajući niz podataka sa samo jednog ulaza koristeći NRZ (engl. *non-return-to-zero*) komunikacijski protokol. Svaka traka ima ulaz (Din) i izlaz (Dout), što omogućuje povezivanje u nizove. Prilikom povezivanja u nizove, bitno je paziti na potrošnju struje, jer dugačka traka može preopteretiti neadekvatan izvor napajanja [6].



Slika 3.4. WS2812B LED traka.

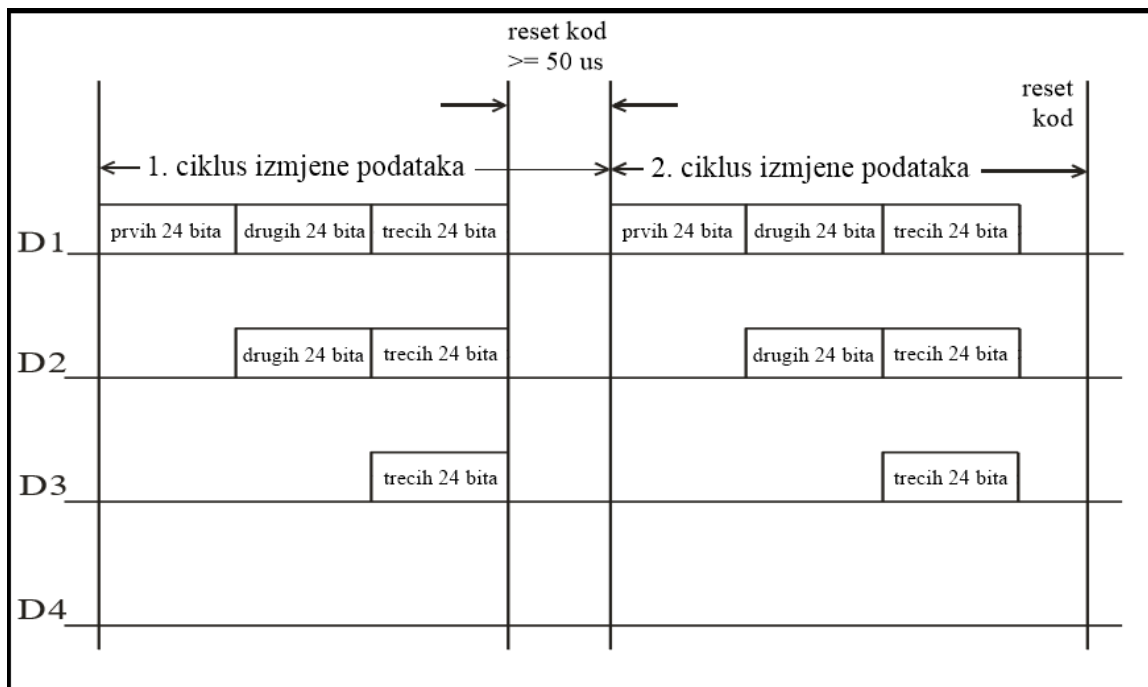
Komunikacija je ostvarena konstantnim slanjem niza podataka u binarnom obliku na podatkovnu liniju. Svaki WS2812B sprema prvih 24 bita, odnosno 3 bajta (1 bajt za svaku boju) za sebe, a ostale bitove šalje slijedećem WS2812B čipu nakon sebe. Radnja se ponavlja dok se ne dođe do kraja. Na kraju se izvršava reset i sve kreće od početka [6]. Prikaz slanja niza podataka nalazi se na slici 3.6.

**Tablica 3.2.** Svjetlosne karakteristike WS2812B RGB LED trake.

Emitiranje boje	Valna duljina (nm)	Svjetlosni intenzitet (mcd)	Struja (mA)	Napon (V)
Crvena	620-630	550-700	20	1.8-2.2
Zelena	515-530	1100-1400	20	3.0-3.2
Plava	465-475	200-400	20	3.2-3.4



**Slika 3.5.** Prikaz WS2812B upravljačkog čipa.



**Slika 3.6.** Prikaz slanja niza podataka na WS2812B čip.

Za zvučnu signalizaciju na modelu automobila korišten je aktivni buzzer (slika 3.7). Specifikacije buzzera prikazane su u tablici 3.3.



Slika 3.7. Buzzer.

Tablica 3.3. Tehničke specifikacije buzzera.

<b>Nazivni napon</b>	6 V
<b>Radni napon</b>	4-8 V
<b>Nazivna struja</b>	< 30 mA
<b>Vrsta zvuka</b>	Kontinuirani zvučni signal
<b>Rezonantna frekvencija</b>	~2300 Hz

### 3.1.3. Sustav napajanja

U ovom poglavlju detaljnije je objašnjen izbor napajanja za model automobila i za daljinski upravljač. Zbog toga što se radi o mobilnim uređajima, odabrani izvor napajanja je baterija (istosmjerni izvor napajanja). Zahtjevi za bateriju određeni su H-mostom koji ima preporučeni ulazni napon u rasponu od 2 V do 10 V, DC motorima koji imaju preporučeni radni napon u rasponu od 3 V do 8 V, i ostalim korištenim modulima koji za rad koriste 5V. Zbog svoje specifične snage, gustoće energije i gustoće snage odabrana tehnologija baterija je Litij-ionska (engl. *Lithium-Ion*).

Litij-ionske baterije su vrsta punjive baterije u kojoj se litijevi ioni kreću od negativne elektrode do pozitivne elektrode tijekom pražnjenja, i suprotnim smjerom tijekom punjenja. Litij-ionske baterije koriste jedan interkalirani litijev spoj kao elektrodni materijal, u usporedbi s metalnim litijem koji se koristi u ne-punjivim litijskim baterijama [7].

Jedna litij-ionska ćelija puni se u dvije faze:

- konstantna struja (engl. *Constant Current*)
- konstantni napon (engl. *Constant Voltage*).

Energetska svojstva:

- specifična gustoća energije: 100 – 250 Wh / kg
- volumetrijska gustoća energije: 250 – 620 Wh / L
- specifična gustoća snage: 300 – 1500 W / kg.

Specifična gustoća energije bitna je zbog toga što teška baterija čini sveukupnu težinu automobila većom, pa tako troši više energije prilikom vožnje. Volumetrijska gustoća energije određuje zauzimanje prostora. Model automobila prostorno je ograničen, pa tako treba izabrati bateriju koja daje što više energije uz zauzimanje što manje prostora.

Jedna ćelija litij-ionske baterije ima napon u rasponu od 3.6 V do 4.2 V. Za potrebe ovog rada korištene su dvije litij-ionske baterije u seriji (slika 3.8), koje daju napon u rasponu od 6.4 V do 8.4 V, što odgovara gornjoj granici H-mosta i DC motora. Tehničke specifikacije jednu litij-ionsku bateriju nalaze se u tablici 3.4 [8].



Slika 3.8. LG HG2 litij-ionske baterije.

Tablica 3.4. Tehničke specifikacije za LG HG2 litij-ionsku bateriju.

<b>Nazivni kapacitet</b>	3000 mAh
<b>Nazivni napon</b>	3.6 V
<b>Napon potpune napunjenosti</b>	4.2 V
<b>Najveća struja punjenja</b>	4000 mA (4 A)
<b>Najveća struja pražnjenja</b>	20000 mA (20 A)
<b>Težina</b>	do 48 g
<b>Preporučene granice za temperaturu punjenja</b>	0 do 45 °C
<b>Preporučene granice za temperaturu pražnjenja</b>	-20 do 60 °C

Za dvije baterije u seriji potreban je sustav za upravljanje baterijama odnosno 2S BMS (engl. *Battery Management System*) koji ima ulogu zaštite od prepunjavanja, zaštitu od pražnjenja, zaštitu od kratkog spoja i zaštitu od prevelike struje [9]. Izgled sustava za upravljanje baterijama prikazan je na slici 3.9, a njegove tehničke specifikacije nalaze se u tablici 3.5.



**Slika 3.9.** HX-2S-JH sustav za upravljanje baterijama.

**Tablica 3.5.** Tehničke specifikacije za HX-2S-JH20 BMS.

<b>Modul</b>	HX-2S-JH20
<b>Dimenzije</b>	46.7 x 23 x 3.15 mm
<b>Radna temperatura</b>	-40 do 50 °C
<b>Kontinuirana struja</b>	10 A
<b>Ograničenje struje</b>	20 A
<b>Struja u stanju mirovanja</b>	< 10 uA
<b>Napon punjenja</b>	8.4~9 V
<b>Zaštita od prepunjavanja</b>	4.25~4.35 V
<b>Zaštita od pražnjenja</b>	2.5-3 V

S obzirom da Arduino Nano, i ostali navedeni moduli na modelu automobila rade na 5 V, a dvije 18650 baterije imaju napon u rasponu od 6.4 V do 8.4 V, potrebno je koristiti pretvarač (engl. *buck converter*) koji pretvara napon u rasponu od 6 V do 24 V na napon od 5 V. Navedeni modul omogućuje regulaciju napona uz visoku efikasnost [10]. U nastavku se nalazi prikaz (slika 3.10) i tehničke specifikacije pretvarača (tablica 3.6).



**Slika 3.10.** Pretvarač sa 6-24 V na 5 V.

**Tablica 3.6.** Tehničke specifikacije pretvarača sa 6-24 V na 5 V.

<b>Modul</b>	Buck converter
<b>Dimenzije</b>	26.4 x 15 x 7.4 mm
<b>Radna temperatura</b>	-40 do 85 °C
<b>Kontinuirana struja</b>	2.1 A
<b>Najveća struja</b>	3 A
<b>Struja u stanju mirovanja</b>	0.85 mA
<b>Ulazni napon</b>	6-24 V
<b>Izlazni napon</b>	5.1-5.2 V



Za bateriju daljinskog upravljača korištena je litij-ionska baterija od 1800mAh (slika 3.11). Za punjenje i zaštitu baterije daljinskog upravljača korišten je TP4056 modul (slika 3.12). TP4056 modul koji pruža punjenje konstantnom strujom i konstantnim naponom za jednu litij-ionsku ćeliju, zaštitu od prepunjavanja, zaštitu od pražnjenja, zaštitu od kratkog spoja i zaštitu od prevelike struje. Modul pruža i graničnik struje uključivanja [11]. Tehničke specifikacije nalaze se u tablici 3.7. Navedene funkcije važne su za siguran rad s litij-ionskim baterijama.



Slika 3.11. Litij-ionska baterija od 1800mAh.



Slika 3.12. TP4056 modul za zaštitu i punjenje baterije.

Tablica 3.7. Tehničke specifikacije TP4056 modula.

<b>Modul</b>	TP4056
<b>Dimenzije</b>	25 x 19 x 10 mm
<b>Metoda punjenja</b>	Konstantna struja (CC) i konstantni napon (CV)
<b>Ulazni napon</b>	4.5~6.0 V
<b>Struja konstantnog punjenja</b>	1 A
<b>Zaštita od prevelike struje (kratkog spoja)</b>	3 A
<b>Zaštita od prepunjavanja</b>	4.2 V
<b>Zaštita od pražnjenja</b>	2.4 V

S obzirom da se za rad daljinskog upravljača koristi jedna litij-ionska baterija, bitno je obratiti pažnju na vrijednosti napona. Za jednu bateriju, iznos napona može biti u rasponu od 3.6 V do 4.2 V ovisno o postotku napunjenosti, dok preporučeni napon za mikrokontroler i korištene module iznosi 5 V. Kako bi se postigao traženi napon od 5 V, potrebno je koristiti pretvarač sa 1-5 V na 5 V (engl. *boost converter*). Navedeni modul omogućava regulaciju napona uz visoku efikasnost.

U nastavku se nalazi prikaz (slika 3.13) i tablica 3.8 sa tehničkim specifikacijama modula [12].



**Slika 3.13.** Pretvarač sa 1-5 V na 5 V.

**Tablica 3.8.** Tehničke specifikacije pretvarača sa 1-5 V na 5 V.

<b>Modul</b>	Boost converter
<b>Radna temperatura</b>	-40 do 85 °C
<b>Kontinuirana struja</b>	1 A
<b>Najveća struja</b>	1.5 A
<b>Struja u stanju mirovanja</b>	130 uA
<b>Ulazni napon</b>	1-5 V
<b>Izlazni napon</b>	5.1-5.2 V

### 3.1.4. Upravljački dio modela automobila

Za potrebe upravljanja korišten je Arduino Nano (slika 3.14) koji se temelji na ATmega328 mikrokontroleru, a odabran je zbog male težine, malih dimenzija te zahtjeva za upravljanje. Bitan je odabir mikrokontrolera sa dovoljnim brojem PWM pinova, koji se koriste za kontrolu brzine kotača. Potreban je dovoljan broj digitalnih pinova putem kojih se upravlja zvučnom i svjetlosnom signalizacijom. Tehničke specifikacije za Arduino Nano prikazane su u tablici 3.9.

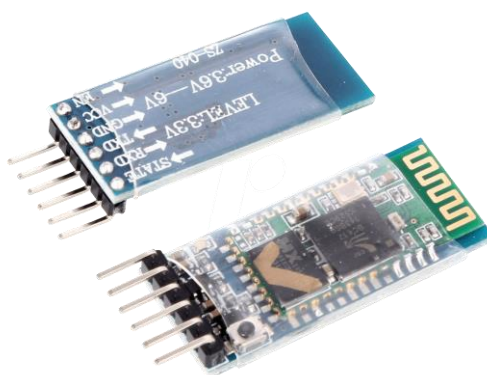
**Tablica 3.9.** Arduino Nano tehničke specifikacije.

<b>Mikrokontroler</b>	ATmega328
<b>Radni napon (logička razina)</b>	5 V
<b>Ulazni napon (preporučeno)</b>	7-12 V
<b>Ulazni napon (ograničenja)</b>	6-20 V
<b>Digitalni ulazni/izlazni pinovi</b>	14 (od kojih 6 pružaju PWM)
<b>Analogni ulazni pinovi</b>	8
<b>Istosmjerna struja za ulazno/izlazni pin</b>	40 mA
<b>Flash memorija</b>	32 KB (ATmega328) od kojih 2 KB koristi bootloader
<b>SRAM</b>	2 KB (ATmega328)
<b>EEPROM</b>	1 KB (ATmega328)
<b>Brzina radnog takta</b>	16 MHz
<b>Dimenzije</b>	0.73" x 1.70"
<b>Duljina</b>	45 mm
<b>Širina</b>	18 mm
<b>Težina</b>	5 g



Za udaljenu komunikaciju korištena su dva Bluetooth HC-05 modula (slika 3.16). HC-05 može biti u Master, Slave i Master/Slave načinu rada. S Arduinoom komunicira serijskom komunikacijom, putem RX i TX serijskih pinova. Teorijski domet mu je ispod 100 metara u okolini bez prepreka, dok s preprekama domet može iznositi do 10 metara. Niska potrošnja energije HC-05 modula čini ga prikladnim rješenjem prilikom korištenja baterije kao izvora napajanja.

U tablicama koje se nalaze u nastavku mogu se pronaći početne postavke [13] i tehničke specifikacije [14].



**Slika 3.16.** HC-05 Bluetooth modul.

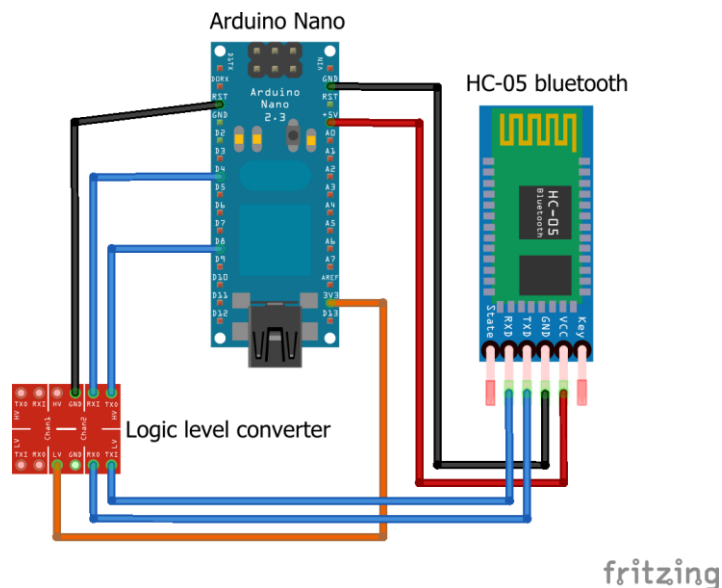
**Tablica 3.10.** Početne postavke HC-05 Bluetooth modula.

<b>Zadano Bluetooth ime</b>	“HC-05”
<b>Zadana lozinka</b>	1234 ili 0000
<b>Zadana komunikacija</b>	Slave
<b>Zadan način rada</b>	Data Mode
<b>Brzina prijenosa za Data Mode</b>	9600, 8, N, 1
<b>Brzina prijenosa za Command Mode</b>	38400, 8, N, 1
<b>Zadani firmver</b>	LINVOR

**Tablica 3.11.** Tehničke specifikacije HC-05 Bluetooth modula.

<b>Bluetooth protokol</b>	Bluetooth Specification v2.0+EDR
<b>Frekvencija</b>	2.4 GHz ISM pojas
<b>Modulacija</b>	GFSK(Gaussian Frequency Shift Keying)
<b>Snaga emitiranja</b>	≤4dBm, Class 2
<b>Osjetljivost</b>	≤-84dBm at 0.1% BER
<b>Brzina</b>	Asinkrono: 2.1Mbps(Max) / 160kbps, Sinkrono: 1Mbps / 1Mbps
<b>Sigurnost</b>	Ovjeravanje autentičnosti i enkripcija
<b>Profil</b>	Bluetooth serijski port
<b>Napajanje</b>	+3.3 V, 50 mA
<b>Radna temperatura</b>	-20 ~ +75 °C
<b>Dimenzije</b>	26.9mm x 13mm x 2.2 mm

Kako bi omogućili komunikaciju između daljinskog upravljača i modela automobila bilo je potrebno koristiti dva HC-05 Bluetooth modula. Kako bi komunikacija bila moguća, potrebno je podesiti jedan HC-05 modul kao Slave, i jedan kao Master [15]. Komunikacijski dio (slika 3.17) nalazi se i na daljinskom upravljaču (Master) i modelu automobila (Slave).

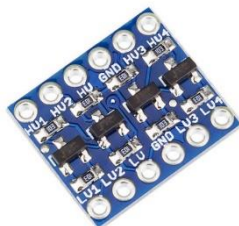


**Slika 3.17.** Povezivanje HC-05 modula s Arduinoom.

Koraci za povezivanje dva HC-05 modula su sljedeći:

1. Spajanje prvog (SLAVE) modula prema slici (slika 3.17) i povezivanje Arduina na PC.
2. Pokretanje HC-05 u Command načinu rada, KEY pin je spojen na +5V, Arduinove serial postavke postavljene su na **38400, 8, N, 1** (definirano za Command mode)
3. Slanje **AT+ADDR?** komande izlistava adresu Bluetooth modula koju treba zapisati
4. Rezultat komande je adresa u formatu **ABCD:AB:ABCDE**
5. Odspajanje prvog (SLAVE) modula i spajanje drugog (MASTER) modula prema koracima 1 i 2
6. Slanje **AT+ROLE=1** komande postavlja modul u Master način rada
7. Slanje **AT+CMODE=0** postavlja se način spajanja na jednu adresu za Connect mode
8. Slanje **AT+BIND=ABCD,AB,ABCDE** (umjesto dvotočke dolaze zarezi)
9. Nakon toga slijedi isključivanje, a KEY pin se odspaja sa +5V
10. Prilikom uključivanja oba HC-05 modula KEY pin više se ne povezuje, a Arduinove serijske postavke se postavljaju na **9600, 8, N, 1** (definirano za Data mode)
11. Za slanje podataka se koristi Serial.write(), a za primanje Serial.read()

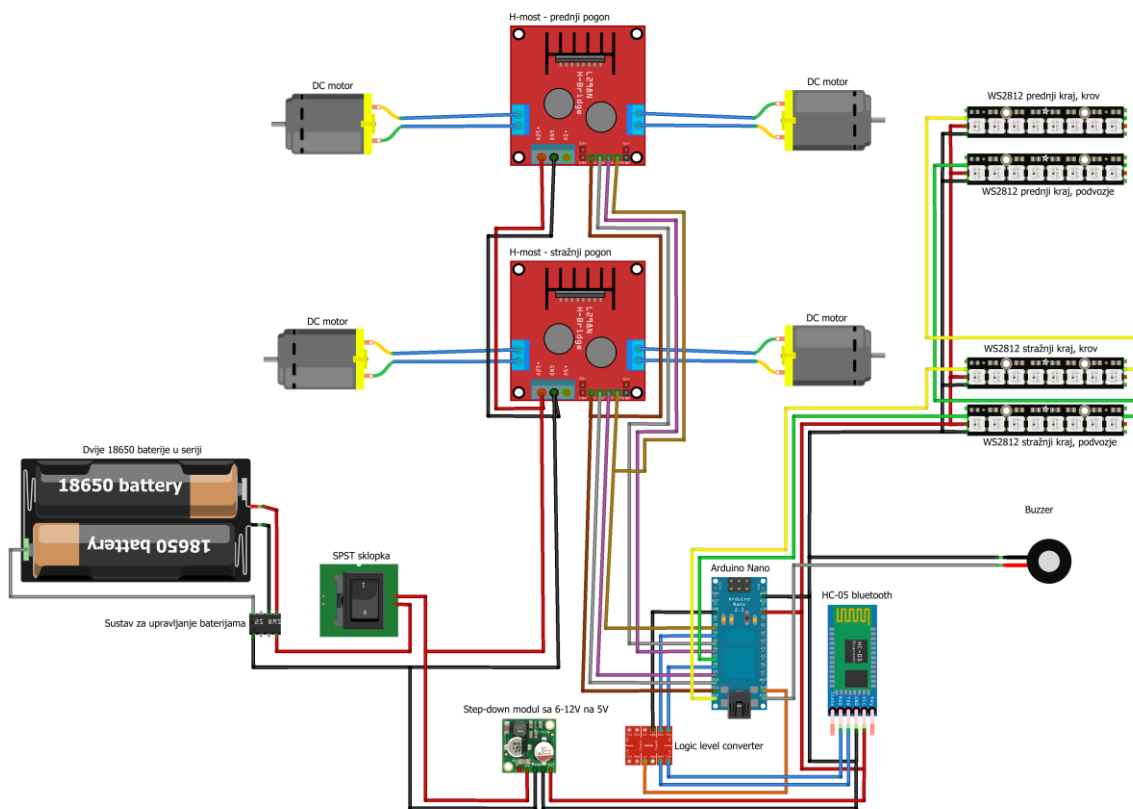
HC-05 Bluetooth modul za komunikaciju koristi 3.3V naponsku razinu, dok Arduino za komunikaciju koristi naponsku razinu od 5V. Zbog toga je potrebno koristiti pretvarač logičke razine u oba smjera (bi-directional) između 3.3V i 5V (slika 3.18).



**Slika 3.18.** Pretvarač logičke razine između 3.3V i 5V.

### 3.1.5. Izrada modela automobila

Nakon prolaska kroz detalje i specifikacije korištenih komponenti u prethodnim poglavljima, ovo poglavlje prikazuje njihovo povezivanje u jednu cjelinu. Model automobila koristi dva H-mosta, DC motore s reduktorima i kotačima, dvije 18650 litij-ionske baterije sa pripadajućim sustavom za upravljanje baterija, pretvarač sa 6-24 V na 5 V, WS2812B LED traku, buzzer, komunikacijski dio i sklopku za uključivanje i isključivanje. Komponente su spojene prema shemi na slici (slika 3.19).



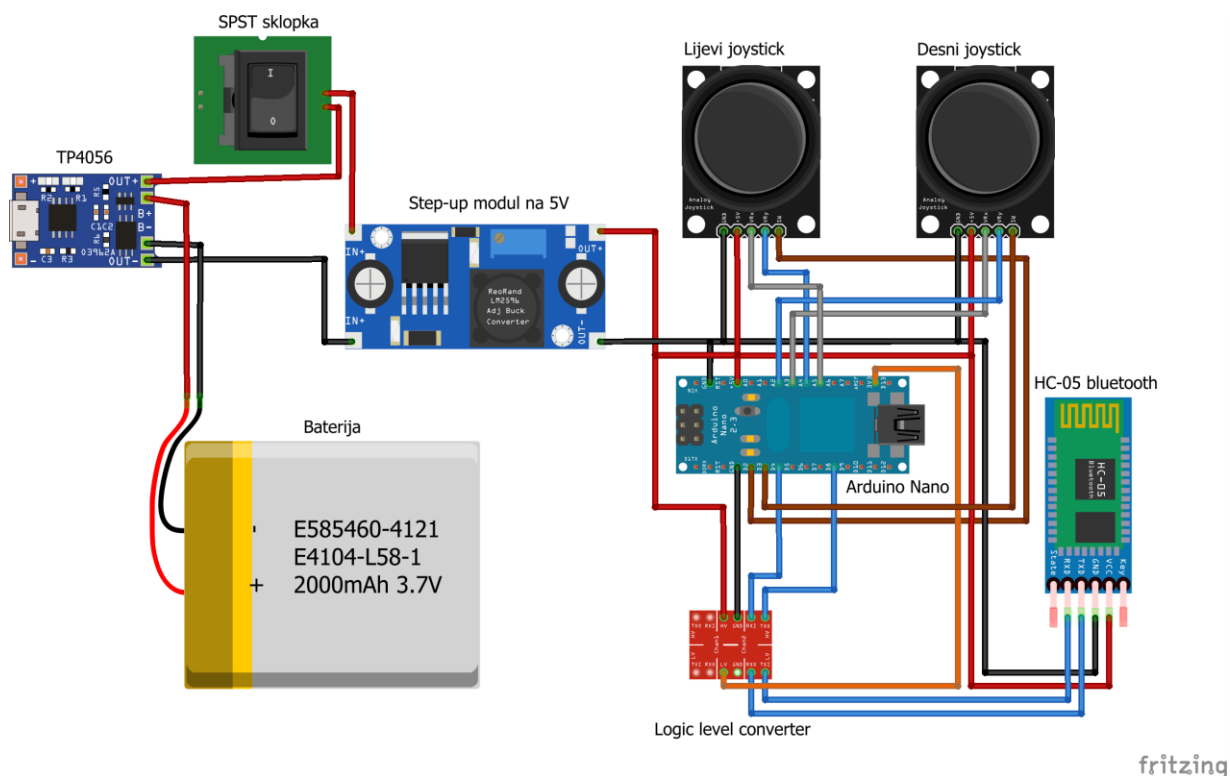
fritzing

Slika 3.19. Shema povezivanja sklopovlja modela automobila.



### 3.1.6. Izrada daljinskog upravljača

Daljinski upravljač sadrži Arduino Nano, HC-05 Bluetooth modul, dva joystick modula, litij-ionsku bateriju od 1800 mAh, TP4056 modul za zaštitu i punjenje baterije, pretvarač sa 1-5 V na 5V, i sklopku za uključivanje i isključivanje. Komponente su povezane prema shemi na slici (slika 3.20).



Slika 3.20. Shema povezivanja sklopovlja daljinskog upravljača.

Za podatke o smjeru i skretanju koriste se dva 2D joysticka (slika 3.21). Joystick radi na principu potenciometra, gdje postoje promjenjivi otpornik za X-os i za Y-os. Ovisno o pomaku potenciometra mijenja se izlazni napon. Arduino tijekom rada prikuplja izlazne vrijednosti joysticka i šalje ih putem Bluetooth tehnologije modelu automobila.



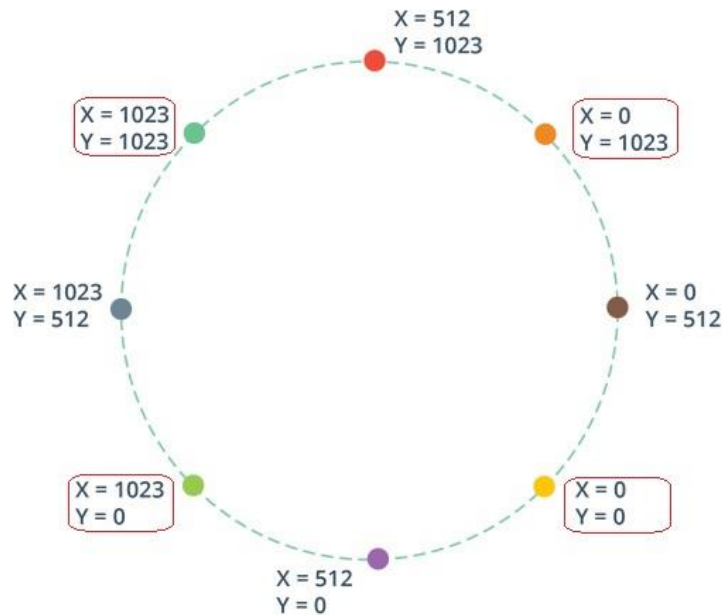
**Slika 3.21.** 2D joystick.

Ovaj modul daje izlaz od  $\sim 2.5V$  za X i Y kada je u početnom položaju. Pomicanje navigacijske tipke kao rezultat daje napon od 0v do 5V, ovisno o smjeru. Prilikom spajanja modula s mikrokontrolerom, mogu se pročitati vrijednost od  $\sim 512$  u početnom položaju mirovanja (očekuju se male varijacije zbog malih nepreciznosti opruga i mehanizma). Kada se pomakne navigacijska tipka, vrijednosti se mijenjaju od 0 do 1023, ovisno o položaju [16].

Osim varijacija zbog malih nepreciznosti opruga i mehanizma, joystick daje specifične rubne vrijednosti na X i Y osi prilikom pomicanja. U programskom kodu, vrijednost Y-osi lijevog joysticka upravljaju brzinom, dok vrijednost X-osi lijevog joysticka upravljaju smjerom automobila. Skretanje se postiže smanjivanjem brzine jednog kotača, dok se drugi kotač vrti brzinom koju određuje vrijednost na Y-osi. Problem nastaje kada se joystick pomakne na jedno od označenih područja prikazanih na slici 3.22.

Na slici se mogu vidjeti da označene vrijednosti na X-osi iznose 1023 ili 0. Navedene vrijednosti označavaju potpuni pomak (lijevo ili desno) na mjestima gdje potpuni pomak na tu stranu nije ostvaren. Pri tome se može primijetiti kako isto pravilo vrijedi i za vrijednosti na Y-osi kod pomaka prema gore ili dolje.

Stoga se može zaključiti da uslijed pomaka u jednu stranu (lijevo, desno, gore ili dolje) u iznosu od 80 % ili više, joystick očitava pomak od 100 %. Uzrok za to su dva potenciometra koji ne mogu obuhvatiti sva područja kružnice na joysticku, te zato izvan mjernog područja označavaju pomak od 100 %. Rezultati toga prilikom upravljanja su ranije dostizanje pune brzine kotača za vrijednosti na Y-osi, te prerano ili potpuno skretanje za vrijednosti na X-osi.



**Slika 3.22.** Analogne vrijednosti kod upravljanja 2D joysticka.

Kako bi se poboljšala upravljivost, potrebno je korigirati vrijednosti koje se pojavljuju na X-osi. Prije toga, vrijednosti 0-1023 potrebno je pretvoriti u vrijednosti koordinatnog sustava gdje je vrijednost 512 smještena u ishodištu. Formule se primjenjuju samo kada je vrijednost na X-osi između 75 i 150 ili između -75 i -150, zbog toga što se greška nalazi u tim područjima.

Kada je vrijednost na X-osi pozitivna, tada se primjenjuje formula (1), a kada je vrijednost na X-osi negativna, tada se primjenjuje formula (2). Na taj način postignuta je veća preciznost prilikom skretanja, jer se rubne vrijednosti X-osi korigiraju pomoću vrijednosti na Y-osi.

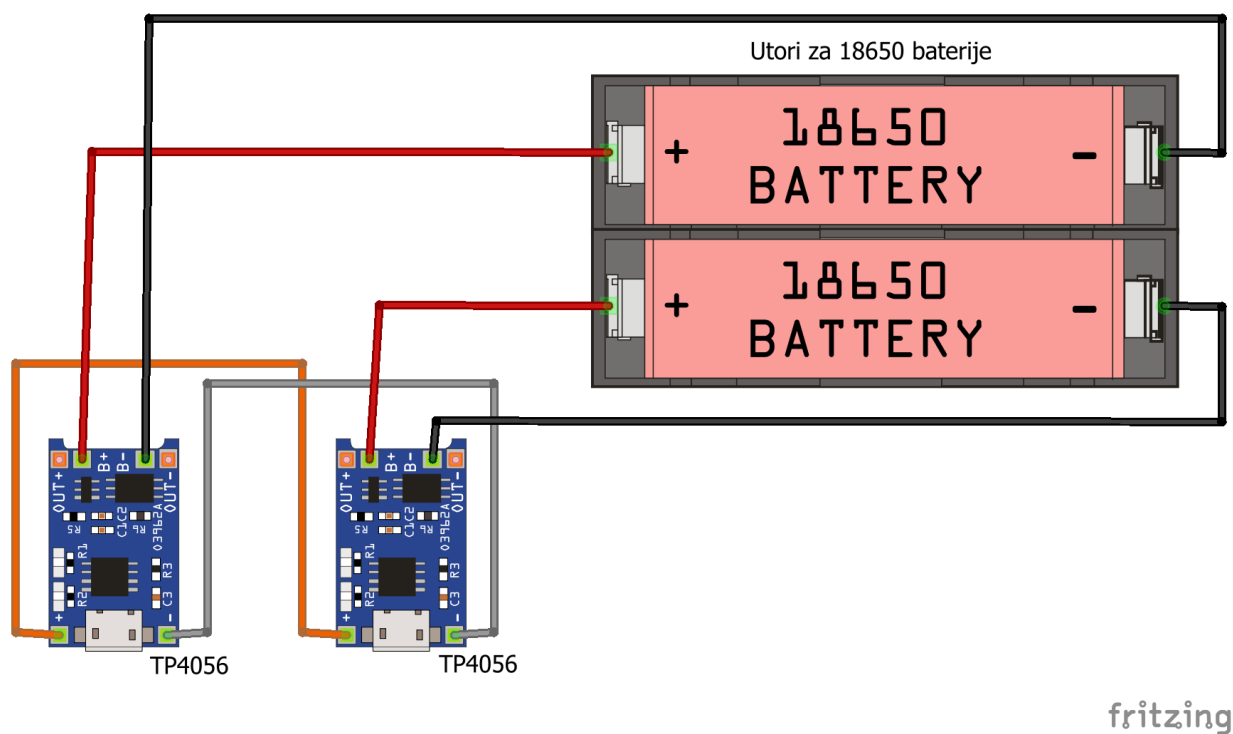
$$\text{upravljanje}X = X - 0.3 * |Y| \quad (1)$$

$$\text{upravljanje}X = X + 0.3 * |Y| \quad (2)$$

### 3.1.7. Izrada punjača baterija

Za punjenje baterija koristi se držač za dvije 18650 baterije, i dva TP4056 modula za zaštitu i punjenje baterija (slika 3.23). Kao što je spomenuto u poglavlju Sustav napajanja, TP4056 omogućava punjenje konstantnom strujom (CC), konstantnim naponom (CV), i nudi zaštitu baterije. Spajanjem na micro USB priključak punjenje se odvija na obje baterije.

Kada baterija dostigne 100 % napunjenosti, TP4056 prikazuje plavo svjetlo što označava prestanak punjenja. Bitno je spomenuti kako jedan TP4056 puni sa strujom od 1 A, stoga je poželjno koristiti adapter izlaznih vrijednosti 5 V i 2 A.



Slika 3.23. Punjač za dvije 18650 baterije.

## 3.2. Programska podrška

Poglavlje programske podrške pruža uvid u programski dio, koji je bitan za povezivanje funkcijskih cjelina ovog rada. Postoje dva programska koda, od kojih jedan služi za rad modela automobila, a drugi za rad daljinskog upravljača. U ovome poglavlju prolazi se kroz korištene biblioteke, te principe rada programskog koda, dok se potpuni programski kodovi nalaze se u prilogu ovoga rada.

Za rad programskog dijela potrebne su programske biblioteke. Za komuniciranje sa Bluetooth HC-05 modulom, potrebno je koristiti serijsku komunikaciju. Digitalni pinovi 0 i 1 na Arduinu rezervirani su za ugrađenu UART serijsku komunikaciju (koja se koristi za povezivanje s računalom). Za ostvarivanje serijske komunikacija na ostalim digitalnim pinovima, korištena je SoftwareSerial.h biblioteka. Korištenjem navedene biblioteke moguće je postići nekoliko serijskih komunikacija s brzinama prijenosa do 115200 bps (engl. *bits per second*). Ograničenje pri korištenju SoftwareSerial.h biblioteke je rad s više serijskih komunikacija. Ako se koristi više serijskih komunikacija, istodobno samo jedna serijska komunikacija može primiti podatke. U ovome radu ne dolazi do pojave takvog ograničenja, zbog toga što se koristi samo jedna serijska komunikacija [17].

Za upravljanje WS2812B LED trake koristi se Adafruit\_NeoPixel.h biblioteka. Navedena biblioteka koristi se za slanje podataka na WS2812B čipove trake, kao što je opisano u poglavlju 3.1.2. Za svjetlosnu signalizaciju modela automobila koriste se dva digitalna izlaza na Arduinu, koja služe za upravljanje dva para WS2812B LED traka povezanih u seriju.

Svaka ledica ima tri boje (RGB), gdje se za intenzitet jedne boje koristi 8 bita. Za prikaz željene boje jedne RGB ledice potrebno je definirati vrijednosti za boju u 24-bitnom formatu [6].

### 3.2.1. Program za daljinski upravljač

Za upravljanje modelom automobila, daljinski upravljač šalje naredbe odnosno upute koje će model automobila pratiti. U tablici 3.12 nalazi se popis podataka koji se šalju, princip rada, te njihovo značenje za model automobila.

**Tablica 3.12.** Tablica nizova za upravljanje modelom automobila

<b>Poslani niz</b>	<b>Opis značenja</b>	<b>Princip rada</b>
-xy.	Upravljanje automobilom	Daljinski šalje podatke u formatu –xy. gdje su x i y troznamenkasti brojevi, x označava <b>X-os lijevog joysticka</b> , a y označava <b>Y-os lijevog joysticka</b> . Daljinski šalje navedeni niz nekoliko puta u sekundi, što omogućava upravljanje modela automobila.
a	Truba	Na povlačenje <b>Y-osi desnog joysticka</b> prema dolje, daljinski šalje znak za uključivanje trube, na otpuštanje Y-osi desnog joysticka znak se ponovo šalje što označava prestanak trube.
b	Svjetla	Na povlačenje <b>Y-osi desnog joysticka</b> prema gore, daljinski šalje znak za uključivanje/isključivanje svjetala.
c	Desni žmigavac	Na povlačenje <b>X-osi desnog joysticka</b> prema desno, daljinski šalje znak za uključivanje/isključivanje desnog žmigavca.
d	Lijevi žmigavac	Na povlačenje <b>X-osi desnog joysticka</b> prema lijevo, daljinski šalje znak za uključivanje/isključivanje lijevog žmigavca.
e	Promjena efekta svjetala	Na pritisak <b>tipke lijevog joysticka</b> mijenjaju se efekti svjetala (kratka svjetla, duga svjetla itd.).
f	Svi žmigavci	Na pritisak <b>tipke desnog joysticka</b> uključuju se svi žmigavci.

### 3.2.2. Program za model automobila

Ovo poglavlje obuhvaća radnje modela automobila pri primitku uputa od daljinskog upravljača. Primljene poruke potrebno je pretvoriti u parametre po kojima će se vršiti upravljanje, kao što su izračun brzine kotača, te uključivanje i isključivanje svjetala, žmigavaca i trube.

```
Ako je vrijeme od zadnje poruke < 200 ms onda
    Dok je Bluetooth.serial dostupan onda
        Pohrani dolazne znakove u spremnik
        Pročitaj vrijednosti x i y iz spremnika
        Izračunaj kotače
        Pošalji PWM signal na H-most
    Inače
        Gašenje motora, žmigavaca i trube

Ako je primljen simbol a onda
    Ako je truba isključena onda
        Upali trubu
    Inače
        Isključi trubu

Ako je primljen simbol b onda
    Ako su svjetla isključena onda
        Uključi svjetla
    Inače
        Isključi svjetla

Ako je primljen simbol c onda
    Ako su isključeni žmigavci
        Uključi desne žmigavce
    Inače
        Isključi desne žmigavce

Ako je primljen simbol d onda
    Ako su isključeni žmigavci
        Uključi lijevi žmigavce
    Inače
        Isključi sve žmigavce

Ako je primljen simbol e onda
    Ako nije uključen posljednji efekt za svjetla
        Prijelaz na idući efekt za svjetla
    Inače
        Prijelaz na početni efekt za svjetla

Ako je primljen simbol f onda
    Ako su isključeni žmigavci
        Uključi sve žmigavce
    Inače
        Isključi sve žmigavce

Kraj
```

**Programski kod 3.1.** Pseudokod za upravljanje modela automobila.

## 4. ZAKLJUČAK

U ovom radu detaljno je opisan postupak izrade modela automobila. Model je temeljen na Arduino platformi te Bluetooth bežičnoj komunikaciji. Modelom automobila uspješno se može upravljati, ubrzavati i usporavati te skretati daljinskim upravljačem. Putem upravljača moguće je uključivati i isključivati svjetla, signalizaciju (lijevi pokazivači, desni pokazivači, svi pokazivači) te trubiti. Ukoliko model automobila ostane bez signala daljinskog upravljača (zbog udaljavanja, ili zbog niske razine baterije daljinskog upravljača) model automobila se zaustavlja i tako se sprječava daljnja vožnja modela automobila u slučaju odlaska izvan dometa i potencijalni sudar. Dvije punjive Li-Ion baterije u seriji pružaju napon u rasponu od 6 V do 8.4V, i kapacitet 3000mAh, a bitno je istaknuti prednost punjivih baterija, u usporedbi s ne-punjivim baterijama koje se nakon iskorištenja trebaju zamijeniti, što predstavlja veći trošak.

Prednosti ovakvog sustava su fleksibilnost, nadogradivost i popravljivost. Ukoliko neki dio sustava prestane s radom, moguća je njegova zamjena bez bitnog utjecaja na ostatak sustava. Funkcije modela automobila moguće je proširiti ukoliko bi došlo do potrebe. Proširenja bi se mogla ostvariti ugradnjom senzora udaljenosti koji bi služio za prevenciju sudara u vožnji, postavljanjem kamere za snimanje vožnje, te dodavanjem zvučnika i modula za reprodukciju zvuka s kojima bi se moglo dobiti zvučne efekte pri vožnji automobila.

Mogućće nadogradnje postojećeg modela uključivale bi i zaštitu od vanjskih utjecaja, koju je moguće postići izradom hermetički zatvorenog kućišta u kojem bi bili smješteni svi elektronički dijelovi modela automobila. Za vožnju po neravnom terenu moguće je ugraditi amortizere, te ravnomjerno raspodijeliti težinu za stabilnost. Nadogradnja baterije isto je moguća, gdje bi se dodavanjem još dvije baterije u paralelni spoj sa postojećim baterijama udvostručio kapacitet, što bi produljilo vrijeme vožnje na jednom punjenju.



## LITERATURA

- [1] »Bluetooth,« Wikimedia Foundation, Inc., [Mrežno]. Available: <https://en.wikipedia.org/wiki/Bluetooth>. [Pokušaj pristupa Rujan 2018.].
- [2] »Radio control,« Wikimedia Foundation, Inc., [Mrežno]. Available: [https://en.wikipedia.org/wiki/Radio\\_control](https://en.wikipedia.org/wiki/Radio_control). [Pokušaj pristupa Lipanj 2018.].
- [3] »Remote control,« Wikimedia Foundation, Inc., [Mrežno]. Available: [https://en.wikipedia.org/wiki/Remote\\_control](https://en.wikipedia.org/wiki/Remote_control). [Pokušaj pristupa Rujan 2018.].
- [4] »Dual Channel Motor Driver Module, H-bridge up-to 2.5 Amp, 2~10VDC,« [Mrežno]. Available: <http://qqtrading.com.my/2-5-amp-h-bridge-module>. [Pokušaj pristupa Lipanj 2018.].
- [5] »PWM,« Arduino, [Mrežno]. Available: <https://www.arduino.cc/en/Tutorial/PWM>. [Pokušaj pristupa Prosinac 2018.].
- [6] »WS2812B RGB LED TRAKA,« eRadionica, [Mrežno]. Available: <https://e-radionica.com/hr/blog/2018/02/28/ws2812b-rgb-led-traka/>. [Pokušaj pristupa Prosinac 2018.].
- [7] »Lithium-ion battery,« Wikimedia Foundation, Inc., [Mrežno]. Available: [https://en.wikipedia.org/wiki/Lithium-ion\\_battery](https://en.wikipedia.org/wiki/Lithium-ion_battery). [Pokušaj pristupa Prosinac 2018.].
- [8] »LG HG2 Review (20A, 3000mAh),« Battery Bro, [Mrežno]. Available: <https://batterybro.com/blogs/18650-wholesale-battery-reviews/57179459-lg-hg2-review-20a-3000mah>. [Pokušaj pristupa Prosinac 2018.].
- [9] »2S Balance Lithium LiPo Li-ion 18650 7.4V 8.4V Battery BMS Protection PCB Board,« Ebay, [Mrežno]. Available: <https://www.ebay.com/itm/2S-Balance-Lithium-LiPo-Li-ion-18650-7-4V-8-4V-Battery-BMS-Protection-PCB-Board-/192221664983>. [Pokušaj pristupa Prosinac 2018.].

- [10] »AliExpress.com,« TXHANGelectronic, [Mrežno]. Available: [https://www.aliexpress.com/item/Fine-6-24V-12V-24V-to-5V-3A-CAR-USB-Charger-Module-DC-Buck-step-down/32738093688.html?spm=2114.search0104.3.9.463e18a6r1hzNQ&ws\\_ab\\_test=searchweb0\\_0,searchweb201602\\_4\\_10065\\_10068\\_319\\_317\\_10696\\_10084\\_453\\_454\\_10083\\_10618\\_1030](https://www.aliexpress.com/item/Fine-6-24V-12V-24V-to-5V-3A-CAR-USB-Charger-Module-DC-Buck-step-down/32738093688.html?spm=2114.search0104.3.9.463e18a6r1hzNQ&ws_ab_test=searchweb0_0,searchweb201602_4_10065_10068_319_317_10696_10084_453_454_10083_10618_1030). [Pokušaj pristupa Prosinac 2018.].
- [11] »TP4056 Lithium Battery Charger and Protection Module,« Addicore, [Mrežno]. Available: <https://www.addicore.com/TP4056-Charger-and-Protection-Module-p/ad310.htm>. [Pokušaj pristupa Prosinac 2018.].
- [12] »DC-DC Boost Power Supply Module Converter Booster Step Up Circuit Board 3V to 5V,« AliExpress, [Mrežno]. Available: [https://www.aliexpress.com/item/DC-DC-Boost-Power-Supply-Module-Converter-Booster-Step-Up-Circuit-Board-3V-to-5V-1A/32788045286.html?spm=2114.search0104.3.8.60b91dc7qeCdD4&ws\\_ab\\_test=searchweb0\\_0,searchweb201602\\_4\\_10065\\_10068\\_319\\_317\\_10696\\_10084\\_453\\_454\\_1](https://www.aliexpress.com/item/DC-DC-Boost-Power-Supply-Module-Converter-Booster-Step-Up-Circuit-Board-3V-to-5V-1A/32788045286.html?spm=2114.search0104.3.8.60b91dc7qeCdD4&ws_ab_test=searchweb0_0,searchweb201602_4_10065_10068_319_317_10696_10084_453_454_1). [Pokušaj pristupa Prosinac 2018.].
- [13] »HC-05 - Bluetooth Module,« Components101, [Mrežno]. Available: <https://components101.com/wireless/hc-05-bluetooth-module>. [Pokušaj pristupa Prosinac 2018.].
- [14] »HC-05 Bluetooth Module (Master/Slave),« Rhydo Technologies (P) Ltd, [Mrežno]. Available: [https://www.rhydolabz.com/wireless-bluetooth-ble-c-130\\_132/hc05-bluetooth-module-masterslave-p-1169.html](https://www.rhydolabz.com/wireless-bluetooth-ble-c-130_132/hc05-bluetooth-module-masterslave-p-1169.html). [Pokušaj pristupa Prosinac 2018.].
- [15] »How To Configure and Pair Two HC-05 Bluetooth Modules as Master and Slave | AT Commands,« HowToMechatronics, [Mrežno]. Available: <https://howtomechatronics.com/tutorials/arduino/how-to-configure-pair-two-hc-05-bluetooth-module-master-slave-commands/>. [Pokušaj pristupa Rujan 2018.].

- [16] »Joystick module,« Energia Zero, [Mrežno]. Available: [http://www.energiazero.org/arduino\\_sensori/joystick\\_module.pdf](http://www.energiazero.org/arduino_sensori/joystick_module.pdf). [Pokušaj pristupa Prosinac 2018.].
- [17] »SoftwareSerial Library,« Arduino, [Mrežno]. Available: <https://www.arduino.cc/en/Reference/SoftwareSerial>. [Pokušaj pristupa Prosinac 2018.].

## SAŽETAK

**Naslov:** Bluetooth daljinsko upravljanje modelom automobila

U ovom diplomskom radu izrađen je model automobila kojim se može daljinski upravljati putem Bluetootha. Model čine pogonski dio, upravljački dio te svjetlosna i zvučna signalizacija. Pogonski dio čine četiri DC motora, i dva dvokanalna H-mosta. Za upravljački dio koristi se Arduino Nano i HC-05 Bluetooth modul. Zvučnu signalizaciju čini buzzer, dok svjetlosnu signalizaciju čini WS2812B LED traka. Svjetlosna signalizacija postavljena je na prednji i na stražnji kraj vozila. Za napajanje modela automobila koriste se dvije 18650 baterije u seriji, koje imaju napon u rasponu od 6 V do 8.4 V, i kapacitet od 3000 mAh. Upravljanje modela se odvija putem Bluetooth komunikacije, gdje se jedan HC-05 Bluetooth modul nalazi na modelu automobila, a drugi na daljinskom upravljaču. Model automobila predviđen je za ravan teren.

**Ključne riječi:** Arduino, elektronika, daljinski upravljano vozilo, RC vozilo, WS2812B

## ABSTRACT

**Title:** Bluetooth remote controlled car model

This diploma thesis is based on a model of a car that can be remotely controlled by Bluetooth. The model consists of a driving part, a control part, and a light and sound signaling parts. The drive is made up of four DC motor, and two two-channel H-bridge modules. Control part uses Arduino Nano and HC-05 Bluetooth module. Buzzer is used for sound signaling, while the WS2812B LED strip is used for light signaling. Light signaling is mounted on the front and rear end of the vehicle. For car model power supply, two 18650 batteries in series are used, with a voltage range from 6 V to 8.4 V, and a capacity of 3000 mAh. The model controlling is done by Bluetooth communication, where one HC-05 Bluetooth module is placed on the car model and the other is placed on the remote control. The car model is designed for flat terrain.

**Keywords:** Arduino, electronics, radio-controlled car, RC vehicle, WS2812B

## ŽIVOTOPIS

Josip Zidar rođen je 27.09.1994. godine u Virovitici. Od svog rođenja živi u Virovitici gdje i danas živi. Prvi put se s programiranjem susreće u sedmom razredu osnovne škole. Nakon osnovne škole I.B. Mažuranić u Virovitici, upisuje Tehničku školu u Virovitici, smjer Elektrotehnika te maturira 2013. godine. Iste godine upisuje sveučilišni studij na Fakultetu elektrotehnike, računarstva i informacijskih tehnologija, smjer elektrotehnika, a zatim se godinu kasnije premješta na smjer računarstvo. 2016. godine završava Preddiplomski studij s titulom prvostupnika računarstva, sa završnim radom na temu „Ugrađeni računalni sustav za meteorološku stanicu“. Iste godine upisuje Diplomski studij, smjer Računalno inženjerstvo.

## **PRILOZI**

Programski kodovi i svi dodatni materijali (električne sheme, slike itd.) nalaze se na CD-u priloženom uz ovaj rad.