

Koordinacija zaštite u mikro mrežama

Tolić, Perica

Master's thesis / Diplomski rad

2019

Degree Grantor / Ustanova koja je dodijelila akademski / stručni stupanj: **Josip Juraj Strossmayer University of Osijek, Faculty of Electrical Engineering, Computer Science and Information Technology Osijek / Sveučilište Josipa Jurja Strossmayera u Osijeku, Fakultet elektrotehnike, računarstva i informacijskih tehnologija Osijek**

Permanent link / Trajna poveznica: <https://um.nsk.hr/um:nbn:hr:200:725118>

Rights / Prava: [In copyright](#) / [Zaštićeno autorskim pravom](#).

Download date / Datum preuzimanja: **2025-01-30**

Repository / Repozitorij:

[Faculty of Electrical Engineering, Computer Science and Information Technology Osijek](#)



SVEUČILIŠTE JOSIPA JURJA STROSSMAYERA U OSIJEKU

**FAKULTET ELEKTROTEHNIKE, RAČUNARSTVA I
INFORMACIJSKIH TEHNOLOGIJA**

Sveučilišni studij

KOORDINACIJA ZAŠTITE U MIKRO MREŽAMA

Diplomski rad

Perica Tolić

Osijek, 2019.

**FERIT**FAKULTET ELEKTROTEHNIKE, RAČUNARSTVA
I INFORMACIJSKIH TEHNOLOGIJA OSIJEK

Obrazac D1: Obrazac za imenovanje Povjerenstva za obranu diplomskog rada

Osijek, 19.02.2019.

Odboru za završne i diplomske ispite

Imenovanje Povjerenstva za obranu diplomskog rada

Ime i prezime studenta:	Perica Tolić
Studij, smjer:	Diplomski sveučilišni studij Elektrotehnika
Mat. br. studenta, godina upisa:	D 1018, 25.09.2018.
OIB studenta:	22409503506
Mentor:	Prof.dr.sc. Srete Nikolovski
Sumentor:	
Sumentor iz tvrtke:	
Predsjednik Povjerenstva:	Izv. prof. dr. sc. Predrag Marić
Član Povjerenstva:	Doc.dr.sc. Krešimir Fekete
Naslov diplomskog rada:	Koordinacija zaštite u mikro mrežama
Znanstvena grana rada:	Elektroenergetika (zn. polje elektrotehnika)
Zadatak diplomskog rada:	Definirati i objasniti što su to mikro mreže izmjenične struje. Kvarovi u takvim mrežama. Modeliranje mikro mreže s mikro turbinama. Koordinacija zaštite u takvim mrežama. U programskom paketu na fakultetu modelirati konkretan primjer mikro mreže i napraviti koordinaciju zaštite iste.
Prijedlog ocjene pismenog dijela ispita (diplomskog rada):	Izvrstan (5)
Kratko obrazloženje ocjene prema Kriterijima za ocjenjivanje završnih i diplomskih radova:	Primjena znanja stečenih na fakultetu: 2 bod/boda Postignuti rezultati u odnosu na složenost zadatka: 3 bod/boda Jasnoća pismenog izražavanja: 2 bod/boda Razina samostalnosti: 3 razina
Datum prijedloga ocjene mentora:	19.02.2019.
Potpis mentora za predaju konačne verzije rada u Studentsku službu pri završetku studija:	Potpis:
	Datum:

**FERIT**FAKULTET ELEKTROTEHNIKE, RAČUNARSTVA
I INFORMACIJSKIH TEHNOLOGIJA OSIJEK**IZJAVA O ORIGINALNOSTI RADA**

Osijek, 11.03.2019.

Ime i prezime studenta:

Perica Tolić

Studij:

Diplomski sveučilišni studij Elektrotehnika

Mat. br. studenta, godina upisa:

D 1018, 25.09.2018.

Ephorus podudaranje [%]:

3%

Ovom izjavom izjavljujem da je rad pod nazivom: **Koordinacija zaštite u mikro mrežama**

izrađen pod vodstvom mentora Prof.dr.sc. Srete Nikolovski

i sumentora

moj vlastiti rad i prema mom najboljem znanju ne sadrži prethodno objavljene ili neobjavljene pisane materijale drugih osoba, osim onih koji su izričito priznati navođenjem literature i drugih izvora informacija.
Izjavljujem da je intelektualni sadržaj navedenog rada proizvod mog vlastitog rada, osim u onom dijelu za koji mi je bila potrebna pomoć mentora, sumentora i drugih osoba, a što je izričito navedeno u radu.

Potpis studenta:

Sadržaj

1. UVOD.....	1
1.1 Zadatak diplomskog rada.....	1
2. POJAM MIKROMREŽE	2
2.1. Prednosti mikromreže	3
2.2. Integracija mikromreže u sustav	4
2.3. Koncept mikromreže	6
2.4. Upravljanje mikromrežom	9
2.4.1. Funkcije upravljanja.....	9
2.4.2. Informacijska tehnologija.....	10
2.5. Metode upravljanja mikromrežom	11
2.5.1. PQ Metoda	11
2.5.2 V/f metoda	11
2.5.3 Arhitektura upravljanja mikromrežom	11
3. PRORAČUN KRATKIH SPOJEVA	13
3.1. Nadomjesne sheme.....	15
3.1.1. Aktivna mreža.....	15
3.1.2. Sinkroni strojevi.....	17
3.1.3. Dvonamotni transformator.....	18
3.1.4. Nadzemni vodovi i kabeli	19
4. ZAŠTITA U ELEKTROENERGETSKOM SUSTAVU	21
4.1. Relejna zaštita	21
4.2. Osnovni zahtjevi	21
4.3. Nadstrujni sekundarni releji.....	22
5. KOORDINACIJA NADSTRUJNE ZAŠTITE	25
5.1. Model mikromreže.....	25
5.2. Parametri mreže.....	26
5.3. Zaštitni uređaji	29
5.4. Odabir releja	32
5.5. Koordinacija zaštita mikromreže.....	38
5.5.1. Kvar na teretnoj sabirnici	39
5.5.2. Kvar na kratkom vodu.....	43
5.5.3. Kvar na dugačkom vodu.....	47

6. ZAKLJUČAK.....	52
LITERATURA.....	53
SAŽETAK	54
ABSTRACT.....	54
ŽIVOTOPIS	55
PRILOZI	56

1.UVOD

Značajan napredak tehnologije u 21. stoljeću proširio je čovjekovu svijest i u pogledu korištenja električne energije kao ključnog resursa za obavljanje mnogih djelatnosti. Odavno je poznata važnost električne energije, te čovjekova ovisnost o njoj svakoj sferi života. Sustavi kojima se čovjek napajao električnom energijom do danas su se uglavnom svodili na centralizaciju s jasnom strukturom, uz korištenje konvencionalnih izvora energije kao pogonskih goriva. Eksploatacija takvih izvora počinje biti neefikasna uz brojna zagađenja okoliša. Razvoj tehnologije omogućava prijelaz na goriva i sustave koji su mnogo pogodniji za okoliš, te fleksibilniji za čovjeka uz jednaku efektivnost kao i konvencionalni. Takvi izvori su elektrane na biomasu, solarne elektrane, vjetroelektrane, mikroturbine i drugi izvori koji trebaju zadovoljiti uvjete korisnika kako u smislu kvalitete električne energije, tako i u smislu sigurnosti čovjeka i njegove okoline, pa i samog sustava. Upravo sigurnost se nameće kao najvažniji aspekt u cijeloj priči, te je stoga potrebno posebnu pažnju osvetiti zaštiti jednog ovakvog sustava.

Kroz ovaj diplomski rad biti će prikazana osnovna topologija te zadatak mikromreža kao mreža novog doba, nakon toga uslijedit će teorijske osnove za proračun kratkog spoja mreže te osnovni zahtjevi zaštite pojedinog elementa. Na kraju će na jednom primjeru biti pokazana koordinacija zaštite mikromreže.

1.1 Zadatak diplomskog rada

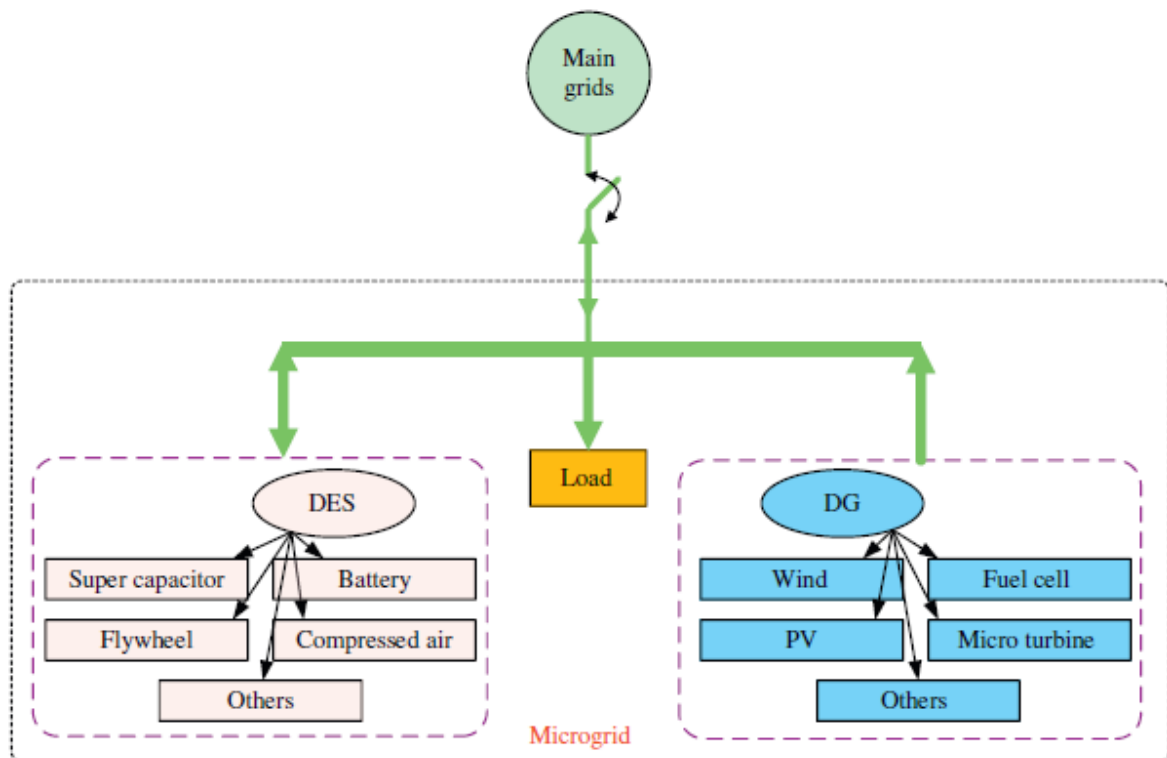
Uvođenje mikromreža te principi zaštite, zaštitni uređaji i njihov pravilan odabir, koordinacija zaštite mreže, primjer zaštite.

2. POJAM MIKROMREŽE

U klasičnim elektroenergetskim mrežama proizvodnja električne energije je centralizirana tako da se energija proizvodi u elektranama sa sinkronim generatorima, te zatim prenosi preko prijenosne i distribucijske mreže do krajnjeg potrošača. U takvoj strukturi sustava probleme stvaraju ne samo činjenica da izgaranje fosilnih goriva dovodi do velikih količina stakleničkih plinova koje odlaze u atmosferu te zagađuju okoliš, nego i njihova eksploatacija postaje sve skuplja. Također problem je i starenje infrastrukture mreže, koje zahtijeva velike količine ulaganje čija isplativost je upitna. U novije vrijeme iz gore navedenih razloga pristupa se drugačijem, inovativnom tipu rješenja- distribuiranim izvorima energije. Glavni cilj današnjih projekata sustava je upravo integracija distribuiranih izvora energije u klasični elektroenergetski sustav, te postupna evolucija klasičnog sustava u moderni sustav pametnih mreža (*Smart Grid*), kako bi i najudaljeniji dijelovi sustava dobili kvalitetnu električnu energiju uz visoku pouzdanost i energetska neovisnost od klasičnog sustava. Naziv pametna mreža se koristi za opis mreže koja na efikasan i efektivan način upravlja svim procesima koje uključuju kako proizvodnju tako i potrošnju električne energije koristeći pri tome najmodernije tehnologije upravljanja sustavom. Ovakva inovacija se posebno odnosi na distribucijsku razinu sustava, dakle distribucijska mreža postaje aktivna tj. tok snage postaje dvosmjernan što se kosi s osnovama klasičnog sustava. [1]

Mikromreže, kao osnovni modeli pametnih mreža, povezuju distribuirane izvore energije sa spremnicima energije te potrošačima, koji mogu biti različitog opterećenja. Mogu raditi povezane s glavnom mrežom, a postoji mogućnost i odvojenog rada od mreže. Međutim autonomni rad je moguć samo ako je potrošač blizu. Dakle, jedan od glavnih ciljeva uspostavljanja mikromreža je dovođenje proizvodnje blizu niskonaponske potrošnje. Jedan od uvjeta koje mikromreža mora ispuniti je mogućnost rada u otočnom pogonu ako se dogodi neki nepredviđeni događaj. Iz tog razloga pred projektanta se postavljaju visoki zahtjevi koje je potrebno zadovoljiti kao npr. black start ili održavanje frekvencije i napona, što u otočnom radu nije jednostavan zadatak. Također, mikromreža može biti izmjenična ili istosmjerna, ovisno o izvoru napajanja. Uklapanje izmjeničnih mikromreža u klasičnu mrežu zahtjeva određenu strategiju upravljanja za procese sinkronizacije kako bi stabilnost sustava ostala nenarušena. Kako se povećava broj istosmjernih trošila, svoju ulogu sve više pronalaze i DC mreže. Na slici 1.1 nalazi se prikaz strukture mikromreže. Na slici je naznačena i glavna mreža na koju mikromreža može biti povezana, ali i ne mora, te razne vrste distribuiranih izvora energije

(vjetroelektrane, gorive ćelije, mikroturbine, solarne ćelije) kao i različite vrste spremnika električne energije (baterije, zamašnjaci, ultrakondenzator itd.).[2]



Slika 2.1. Struktura mikromreže [2]

Iako se većina izvora koje mikromreže koriste smatra održivim, ipak ovakva tehnologija ima i nekoliko velikih ograničenja koja omogućavaju još širu upotrebu mikromreža. Veliki broj obnovljivih izvora energija može uvelike utjecati na stabilnost cijelog sustava zbog nepredvidivosti toka snage takvih izvora. Dolazi do velikih problema s održavanjem napona te poremećajima frekvencije uslijed nepredvidivih vremenskih uvjeta, budući da u vremenske prilike često jedan od glavnih faktora kod obnovljivih izvora energije. Ipak, ovaj utjecaj se može ublažiti korištenjem prije navedenih spremnika električne energije.[2]

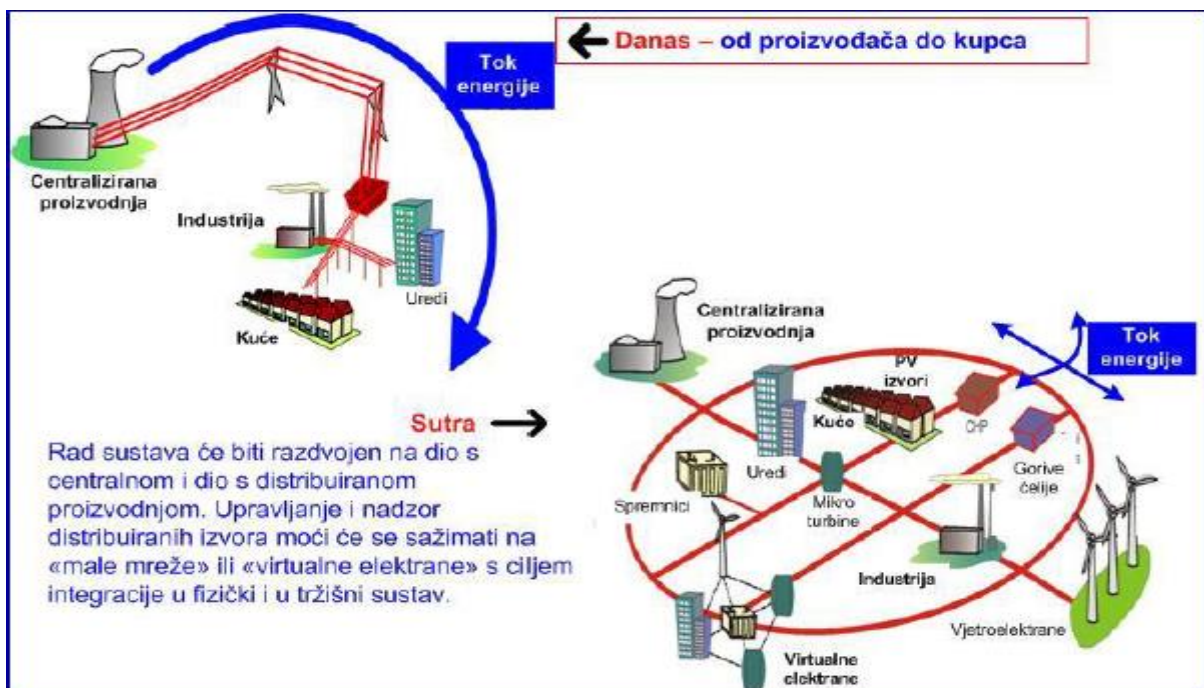
2.1. Prednosti mikromreže

Već je prije spomenuto kako mikromreže donose efikasno rješenje za obnovljive izvore energije na distribuiranoj razini sustava čineći tako distribucijsku mrežu aktivnom. Nude odličnu soluciju za korisnike koji su udaljeni od glavne mreže kao i za korisnike većeg prioriteta npr. bolnice,

škole, vojni objekti itd. Također, može biti vrlo korisna za područja pogođena ekološkim katastrofama. Osim samih potrošača, velike koristi od mikromreža imaju i vlasnici distribuiranih izvora energije koji kroz mikromrežu lakše integriraju svoj izvor u sustav, te ne taj način smanjuje i onečišćenje okoliša. Dodatna efikasnost može se postići korištenjem malih kogeneracijskih postrojenja koji uz električnu energiju proizvode i paru za tehnološke procese, a također i postojanje izvora na distributivnoj mreži otklanja potrebu za dugačkim vodovima što opet povećava efikasnost. Osim toga glavnoj elektroenergetskoj mreži mogu pomoći održavanjem frekvencije unutar granica, podrškom kod „black start“-a, ako se dogodi da se veliko područje deenergizira, te rješavaju probleme vršnih opterećenja na kritičnim točkama mreže.[2]

2.2. Integracija mikromreže u sustav

Za razliku od konvencionalnih izvora energije koji se uglavnom povezuju na srednje visoku ili visokonaponsku stranu mreže, distribuirani izvori u mikromrežama su pretežito malih snaga do (10 MVA) pa se oni obično povezuju na niskonaponsku stranu distribucijske mreže. Također, jedna velika razlika u odnosu na dosadašnja poimanja mreže je tok snage koji kod distribuiranih izvora energije može ići od mikromreže prema glavnoj mreži. [2]

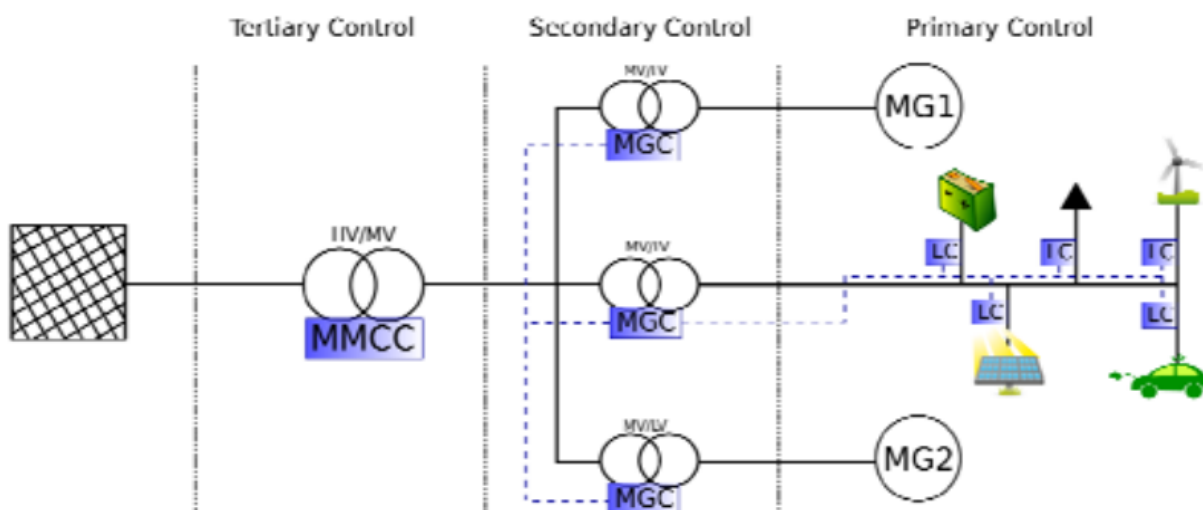


Slika 2.2. Integracija mikromreže u postojeći sustav [3]

Slika 2.2. prikazuje klasični, konvencionalni elektroenergetski sustav u usporedbi s modernim sustavom. Primjetno je da novi sustav ima puno više prostora za upravljanje i vođenje sustava međutim također zahtijeva novi pristup, kao i implementaciju novih tehnika.

Velika prednost mikromreže mogao bi postati utjecaj mikroizvora na ravnotežu između proizvodnje i potrošnje te samim time utjecaj na frekvenciju i napon u sustavu, međutim da bi se to postiglo potrebno je primijeniti različite strategije upravljanja. Za vrijeme trajanja poremećaja u mreži kombinacija mikromreže s distribuiranom proizvodnjom pruža podršku sustavu. Pravilnim upravljanjem mikromrežama, distribuiranim izvorima energije i teretom dolazimo do koncepta mnogostrukih mikromreža.[1] Glavna značajka mnogostrukih mikromreža je hijerarhijski način upravljanja mrežom od tri razine. Primarna razina upravljanja ima najbrži odziv a zadatak joj je održavanje napona i frekvencije unutar granica. Osim što upravlja energijom proizvedenom u kućanstvima, primarna razina također upravlja i skladištenjem električne energije te upravljanjem opterećenjem. Iduća stepenica u hijerarhiji je sekundarna razina upravljanja koja se ponajprije bavi zadovoljenjem zahtjeva za kvalitetu električne energije i dodatno ublažavanje odstupanja od razine podešene primarnim upravljanjem. Najvišu razinu kontrole predstavlja tercijarno upravljanje koje na temelju tokova snaga postavlja dugoročne uvjete na temelju prikupljenih informacija o distribuiranim izvorima energije, stanju tržišta i drugo.[4] Pojedinačni kontroleri su upravljani s kontrolerom mikromreže, dalje u tekstu MGC i on je odgovoran za komunikaciju sa centralnim multimikromrežnim kontrolerom, dalje u tekstu MMCC. Ovaj kontroler ujedno upravlja radom distribucijskog sustava koristeći raspoložive resurse zajedno s onima koje nude mikromrežni operatori. [5]

Slika 2.3. nudi prikaz različitih razina hijerarhijskog upravljanja. Primarno upravljanje se vrši u pojedinoj mikromreži, a svaki od tih kontrolora je povezan na sekundarno upravljanje, spomenuto kao MGC, a oni su konačno povezani na najvišu razinu upravljanja takozvani MMCC, koji je dalje povezan na cijelu mrežu.



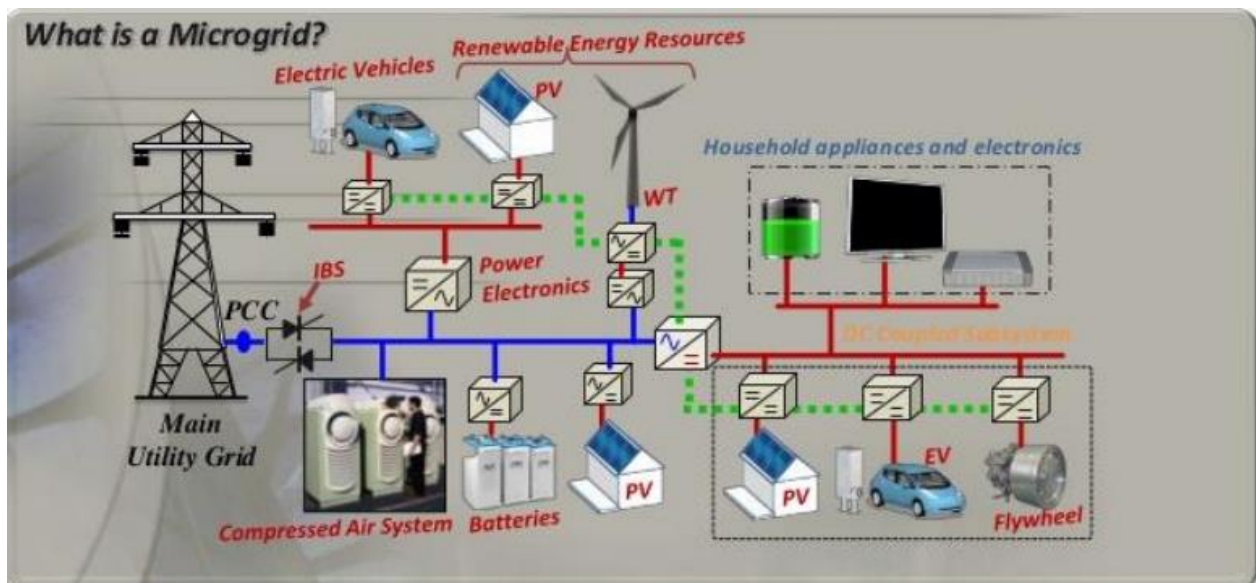
Slika 2.3. Hjerarhijski prikaz protokola upravljanja mikromrežom [5]

2.3. Koncept mikromreže

Mikromreža povezuje niskonaponsku stranu distribucijske mreže s obnovljivim izvorima energije te već prije spomenutim uređajima za pohranu električne energije i trošilima, međutim ima mogućnost i odvojenog rada od distribucijske mreže, ako je dobro primjenjena koordinacija među elementima.[5]

Koncept mikromreže svodi se na opskrbu opterećenja koje je blizu mjestu proizvodnje, zato je kod modeliranja mikromreže potrebno uzeti u obzir i udaljenost mjesta napajanja od mjesta potrošača. Uglavnom se spaja na niskonaponske mreže međutim može biti spojena i na visoki napon ako su zahtjevi za interkonekcijom takvi.

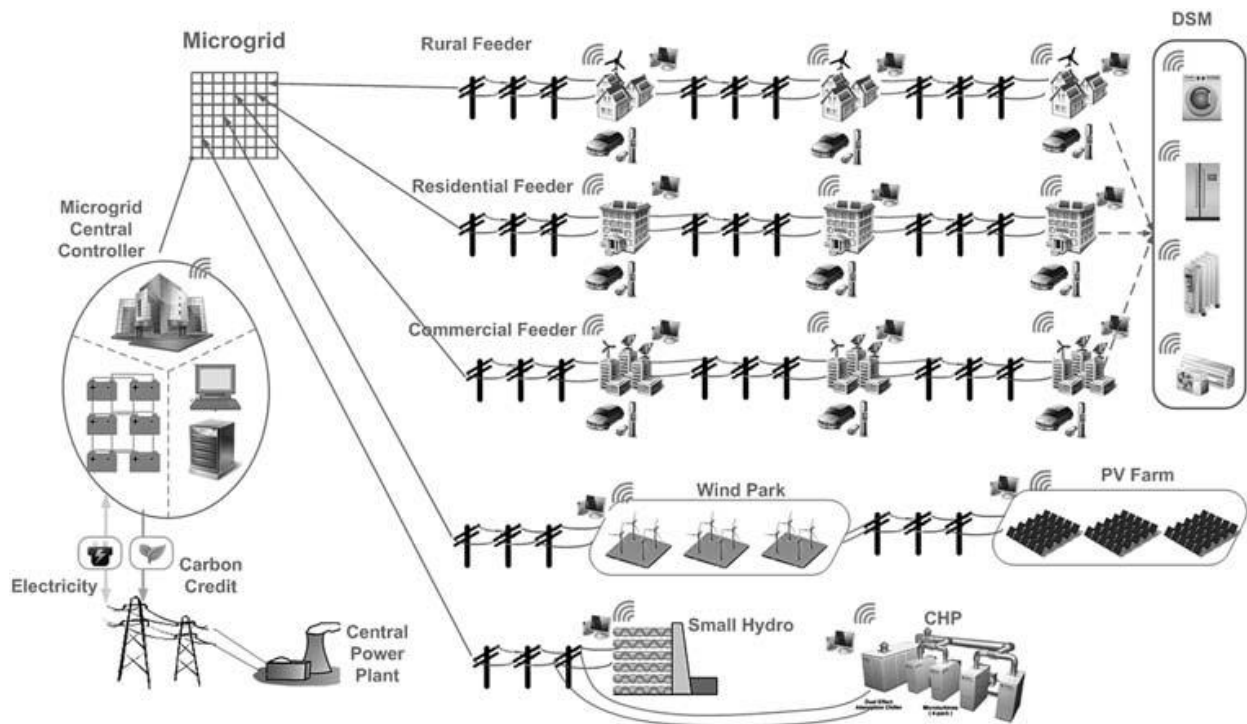
Mikromreža mora pružiti mogućnost rada kako u interkonekcijskom radu s glavnom mrežom tako i u otočnom radu. ako je stanje normalno, bez poremećaja, mikromreža bi trebala raditi u sklopu glavne distribucijske mreže. Ako dođe do poremećaja mikromreža prelazi u otočni rad i prema tome potrebno je ispuniti uvjete dugotrajnog otočnog rada u pogledu skladištenja velike količine električne energije te procjene kapaciteta mikrogeneratora.



Slika 2.4. Prikaz mikromreže [6]

Osnovna razlika između mikromreže kao aktivne mreže i klasične pasivne distributivne mreže su uvjeti, odnosno zahtjevi vođenja i koordinacije raspoloživih izvora. Mikromrežni operator vodi mrežu na najbolji tehnički, ekološki i ekonomski način, odnosno cilj operatora je postići efektivnost uz maksimalnu efikasnost. Operator je nužan zbog različitih interesa koje je potrebno riješiti na način koji će zadovoljiti sve strane.

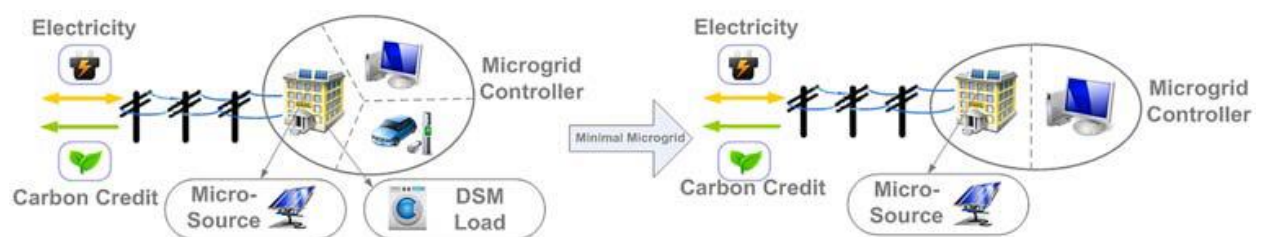
Mikromreža se pojavljuje na velikom rasponu različitih razina - može biti na niskonaponskoj mreži, niskonaponskom vodu i niskonaponskom kućanstvu. Primjeri se nalaze na slikama 2.5 do 2.7. Kako se mikromreža razvija razvijat će se i mogućnosti pohrane električne energije kao i napredniji alati za upravljanje.[1]



Slika 2.5. Mikromreža kao niskonaponska mreža [1]



Slika 2.6. Mikromreža na distribucijskom vodu [1]



Slika 2.7. Mikromreža u kućanstvu [1]

2.4. Upravljanje mikromrežom

Posebnost mikromreža i njihova važnost za elektroenergetski sustav leži u sposobnosti upravljanja njima. Ključ postizanja prednosti nad klasičnom mrežom je učinkovito vođenje mikromreža za koje su razvijene razne tehnike, u čemu glavnu ulogu preuzimaju kontroleri sa svojim razinama odgovornosti.

2.4.1. Funkcije upravljanja

U tablici 2.1. prikazane su glavne funkcije upravljanja u mikromrežama koje su podijeljene na tri sektora: mrežno sučelje, kontrola mikromreže i lokalna kontrola i zaštita. Najniža od razina, lokalno upravljanje i zaštita povezana je s pojedinačnim dijelovima i lokalnim upravljanjem, kontrola mikromreže obuhvaća upravljanje cijelom mikromrežom a mrežno sučelje povezuje mikromrežu s glavnom mrežom

Tablica 2.1. Upravljačke funkcije mikromreže

Mrežno sučelje	<ul style="list-style-type: none">-donosi odluku o otočnom radu-donosi odluku o sudjelovanju na tržištu
Kontrola mikromreže	<ul style="list-style-type: none">-služi za regulaciju napona i frekvencije-regulira aktivnu i reaktivnu snagu-izvodi crni start
Lokalno upravljanje i zaštita	<ul style="list-style-type: none">-štiti pojedine elemente mikromreže-vrši primarnu regulaciju napona, frekvencije-vrši primarnu regulaciju snaga-upravlja spremnicima energije

Mrežno sučelje ima ulogu povezivanja mikromreže s glavnom mrežom ponajviše zbog sudjelovanja na tržištu, odnosno uvoza i izvoza energije za mikromrežu o kojem odlučuje glavni

mrežni operator. Obično operator poveže nekoliko manjih mikromreža kako bi dobio zadovoljavajuće ekonomske rezultate za cjelokupnu mrežu.

Unutrašnje upravljanje mikromrežom se odnosi na uključenje svih funkcionalnosti unutar mikromreže za čiji je rad potrebno više od dva sudionika, a pojedini zadaci su navedeni u tablici.

Lokalno upravljanje uključuju sve aktivnosti koje se odnose za pojedini distribuirani izvor, spremnik energije ili trošilo, a čije se zadatke svode na zaštitu i primarno održavanje napona/frekvencije unutar granica.

2.4.2. Informacijska tehnologija

Vođenje budućih energetske mreže, u koje spadaju i mikromreže, moraju imati podršku sofisticiranih informacijskih sustava i naprednih komunikacijskih mreža. Očekuje se da će u budućnosti ovakva tehnologija naći dosta više u primjeni budući da je u današnjim mrežama testirano i iskorišteno samo nekoliko tehnologija. Kao polazne točke za razvoj novih aplikacija iskoristit će se neka postojeća rješenja. Glavna područja koja nude mjesta za napredak kroz budućnost su:

- Mikroprocesori- za izradu sofisticiranih izmjenjivača i razvoj upravljačkog sustava tereta ili drugih aktivnih dijelova mikromreže korišteni su moderni mikroprocesori. Noviji mikroprocesori pružaju adekvatnu snagu procesora i komunikacijske sposobnosti za nisku cijenu
- Komunikacija- zadnjih nekoliko godina obilježio je velik razvoj komunikacijskih sustava Komunikacijske mreže mogu ponuditi više usluga za korisnike uz dovoljnu propusnost mreže. Tako se elementi za upravljanje mikromrežom mogu implementirati u trenutni sustav komunikacijske mreže što donosi uštedu na troškovima.
- Programska podrška- u moderno doba informacijski sustavi se grade preko servisne arhitekture čija osnova leži u pristupu internetskim uslugama.
- Internet energija- primjenjuje se tehnologija koja omogućuje izbjegavanje troškova instalacija i održavanja uređaja za upravljanje opterećenjem. Na ovaj način svim uređajima moguće je upravljati pomoću uređaja koji može obraditi signal, npr. pametni TV. Očekivani je razvoj softvera do te mjere da će se potrebnim sučeljem moći pristupiti daljinski putem kućne mreže.

2.5. Metode upravljanja mikromrežom

2.5.1. PQ Metoda

Kod PQ metode glavni cilj je održavanje aktivne i reaktivne snage unutar granica bez obzira na odstupanje napona i frekvencije izvan graničnih vrijednosti. Ova metoda koristi različite tehnike za održanje djelatne i reaktivne snage budući da su tokovi djelatne snage vezani za frekvenciju a tokovi jalove snage za napon. Kod ove metode potreban je još jedan izvor energije koji će imati ulogu održanja napona i frekvencije stabilnima. Ovaj cijeli slučaj vrijedi kada je mikromreža u otočnom radu, budući da inače glavni elektroenergetski sustav ne dopušta prevelika odstupanja frekvencije i napona [2]

2.5.2 V/f metoda

Kod druge metode glavni zadatak je očuvanje iznosa napona te frekvencije prilagođavanjem djelatne odnosno reaktivne snage. Upravljački sklop za održanje napona prilagođava reaktivnu snagu dok upravljački sklop za održanje frekvencije prilagođava djelatnu snagu. Ako se mreža nađe u otočnom radu ovo je najčešći način upravljanja njome. [2]

2.5.3 Arhitektura upravljanja mikromrežom

U odnosu na klasičnu elektroenergetsku mrežu, mikromreža kao što je već napomenuto može raditi u otočnom radu kao i povezana s glavnom mrežom. Prilikom projektiranja mreže nužno je svakom izvoru energije dodijeliti njegovu ulogu kako bi se što lakše uspostavila koordinacija u radu mreže. Jedan od najbitnijih načina upravljanja je takozvani „master-slave“ način gdje tzv master ili glavni izvor prilikom rada mreže u otočnom radu preuzima održavanje napona i frekvencije mreže pomoću prije pomenute V/f metode. Taj izvor energije upravlja svim ostalim izvorima, ovisno o potrebama mreže, a koji tada koriste PQ metodu. Za potrebe otočnog rada dokazano su najbolji distribuirani izvori poput mikroturbina koje uslijed jednostavnog načina održavanja napona mogu duže vrijeme raditi u otočnom radu. [2]

Pored „master-slave“ načina postoji i „peer-to-peer“ način kod kojeg su svi distribuirani generatori jednaki u zadaćama, dakle nema glavnog koji bi preuzeo upravljanje neke veličine. Dakle u ovom sistemu svi generatori mijenjaju tok radne snage ovisno o promjeni frekvencije te tok jalove snage ovisno o promjeni napona, na pojedinom distribuiranom izvoru. Dakle, ako

frekvencija pojedinog distribuiranog generatora padne, generator poveća izlaznu snagu kako bi podigao frekvenciju. Isto tako, ako napon padne generator poveća izlaznu reaktivnu snagu kako bi se i napon povećao. Tako će sustav raditi na novom naponu i novoj frekvenciji. Svaku promjenu opterećenja generatori dijele međusobno u ovisnosti o karakteristikama svojih regulatora. Za razliku od „master-slave“ načina svi generatori sudjeluju i u regulaciji napona i regulaciji frekvencije lokalno po svojim karakteristikama što je ujedno i ušteda na skupim komunikacijskim protokolima koji bi inače bili ugrađeni. Još jedna prednost joj je puno ugodniji prijelaz s interkonekcije s mrežom na otočni rad, međutim ova metoda se i dalje uglavnom koristi uglavnom u simulacijama. [2]

Osim „master-slave“ i „peer-to-peer“ načina postoji još jedan način upravljanja sustavom nazvan hijerarhijsko upravljanje. Metodologija rada se svodi na postavljanje jednog glavnog regulatora koji predviđa omjer između opterećenja koje trošilo zahtijeva i proizvodnje koju distribuirani izvor može dati. Na temelju podataka o snazi, naponu i struji glavni regulator može odlučivati o upotrebi pojedinog tereta izvora te spremnika energije održavajući stabilnost sustava. Budući da je ovo hijerarhijski sustav potrebi su komunikacijski protokoli za komunikaciju između glavnog regulatora i pojedinog generatora u sustavu. [2]

3. PRORAČUN KRATKIH SPOJEVA

Do kratkog spoja u mreži dolazi tako da se premosti izolacija između dijelova koji se nalaze na različitim potencijalima te tako dolaze na isti potencijal.[7] Dakle prilikom dimenzioniranja i izbora električnih uređaja potrebno je uzeti u obzir i naprezanje uslijed kratkog spoja a ne samo uslijed pogonske struje i napona. Kako su struje kratkog spoja nekoliko puta veće od nazivne vrijednosti struje promatranog elementa dinamička i termička naprezanja uređaja mogu biti značajna, a uz velike struje dolazi i do visokih dodirnih napona pri kratkih spojevima sa zemljom. Za pravilno dimenzioniranje uređaja potrebno je poznavati minimalne i maksimalne struje kratkog spoja.[8]

Maksimalne struje kratkog spoja su mjerodavne za pravilan izbor elemenata postrojenja kako bi izdržali i najveće struje kratkog spoja poput prekidne i uklopna moći prekidača te elektrodinamičkih naprezanja vodiča i sklopnih aparata. Prilikom određivanja maksimalne struje uvijek se postavlja da je ona blizu stezaljki zaštitnog uređaja uz maksimalni doprinos elektrana. U najvećem broju slučajeva maksimalna struja će biti iz trolejnog kratkog spoja.[8]

Minimalna struja kratkog spoja je jako bitna za podešenje zaštite u visokonaponskoj mreži odnosno pri izboru krivulja vrijeme-struja u niskonaponskoj mreži. Posebno je bitna ako kabeli dugački ili je unutarnja impedancija generatora velika te ako zaštita od dodirnog napona ovisi o funkcioniranju prekidača ili osigurača. U najvećem broju slučajeva minimalna struja kratkog spoja je struja jednopolnog kratkog spoja na kraju voda ili dvopolnog kratkog spoja na kraju voda.[8]

Glavne karakteristike kratkog spoja su trajanje s obzirom na to da može biti prijelazni kratki spoj (atmosferski prenaponi, odskok vodiča, premošćenje granama) i takvi kratki spojevi se obično eliminiraju APU-om, međutim APU ne može pomoći kod trajnih kratkih spojeva (jednopolni, dvopolni, dvopolni sa zemljom i trolejni kratki spoj). Jednopolni nastaju najčešće, u 85% slučajeva. [3]

Najčešći uzroci nastanka kvarova su uslijed atmosferskih prenapona, velikog dodatnog tereta, snijega, vjetra, životinja, grana nanijetih olujom, međutim dogode se i kvarovi uslijed pogrešnih manipulacija npr. uključanja uzemljenog voda.[3]

Prilikom proračuna kratkog spoja u obzir se uzima i naponski faktor c . Naponski faktor predstavlja omjer između faznog napona u početnom periodu kratkog spoja nadomjesnog izvora i nazivnog faznog napona mreže. Naponski faktor je prikazan u tablici 3.1.

3.1 .Tablica Faktor napona

Nazivni napon U_N	Naponski faktor za računanje maksimalne struje kratkog spoja c_{max}	Naponski faktor za računanje minimalne struje kratkog spoja c_{min}
Niski napon 100 do 1000 V	1.05 1.10	0.95
Srednji napon >1kV	1.10	1.00
Visoki napon >35 kV	1.10	1.00

Posljedice uslijed nastanka kratkog spoja ovise o snazi, trajanju vrsti i mjestu nastanka kratkog spoja. Električni luk koji se pojavljuje na mjestu kvara dovodi do oštećenja izolacije, zavara između vodiča te opasnosti od požara i po život. U krugu koji je kratko spojen elektromagnetske sile mogu deformirati sabirnice i otkinuti kabele, te uslijed Jouleovih gubitaka može doći do opasnosti od oštećenja izolacije uslijed povećanja temperature.

Međutim kratki spoj nije opasan samo za krug u kojem se dogodio nego i za susjedne krugove ako postoji neka interkonekcija s krugom u kojem je kvar. Zabilježeni su smanjeni naponi za vrijeme trajanja kratkog spoja, iskapčanja nekog dijela mreže što uvelike ovisno o selektivnosti zaštite, gubitka sinkronizma generatora uslijed gubitka dinamičke stabilnosti te smetnje u krugovima mjerenja upravljanja regulacije i drugo.

3.1. Nadomjesne sheme

Metoda proračuna kratkog spoja prema standardu IEC 60909 se izvodi tako da se na mjestu kratkog spoja pretpostavlja nadomjesni izvor koji zamjenjuje sve realne izvore mreže i pomoću kojeg se određuje početna struja kratkog spoja i on je ujedno jedini pokretački napon u mreži. Metoda zanemaruje utjecaj poprečnih impedancija u direktnom i inverznom sustavu uz dovoljno točne rezultate. Nesimetrični kvarovi (svi osim trofaznog kratkog spoja) rješavaju se metodom simetričnih komponenti. Iz simetričnog sustava komponenti dobivene su i tri impedancije preko kojih se vrši proračun svih struja kratkog spoja: direktna, inverzna i nulta komponenta struje i napona.

Direktna impedancija kratkog spoja dobije se kada se simetrični sustav napona s direktnim redoslijedom faza priključi na mjestu kratkog spoja, a impedancija se dobije kao omjer direktnog pada napona stvorenog tokom direktne komponente struje kroz elemente kruga pogođenog kratkim spojem. Direktna impedancija dobivena na ovaj način predstavlja pogonsku impedanciju vodova, impedanciju kratkog spoja transformatora i generatora.

Inverzna impedancija se dobije kada se simetrični sustav napona s inverznim redoslijedom faza priključi na mjesto kratkog spoja, te tada inverzna impedancija nastaje uslijed prolaska inverzne struje kroz kratkospojeni krug zbog čega dolazi do inverznog pada napona. U krugovima, ona se smatra jednaka direktnoj impedanciji osim za generatore i sve ostale rotirajuće naprave.

Nulta impedancija se dobije kao omjer nultog pada napona dobivenog zbog toka nulte struje kada je na mjestu kratkog spoja priključen jednofazni izvor izmjeničnog napona. Za nultu impedanciju uvjet je postojanje povratnog vodiča npr. sustav uzemljenja, neutralni vodič ili plašt kabela. Nulta impedancija se može definirati samo za elemente u spoju zvijezda, a ne i u trokut.[8]

3.1.1. Aktivna mreža

Kod proračuna impedancije aktivne mreže najbitnija stavka je subtranzijentna snaga kratkog spoja u točki priključka. Ekvivalentna shema aktivne mreže nalazi se na slici 3.1.



Slika 3.1. Nadomjesna shema aktivne mreže [8]

Izraz za određivanje direktne i inverzne impedancije nadomjesne mreže se nalazi pod izrazom (3-1).

$$Z_m = \frac{cU_n}{\sqrt{3}I''_k} = \frac{cU_n^2}{S''_k} [\Omega] \quad (3-1)$$

U ovom izrazu Z_m označava impedanciju mreže, U_n je nazivni napon mreže, I''_k predstavlja subtranzijentnu struju kratkog spoja dok S''_k predstavlja subtranzijentnu snagu kratkog spoja.

Prilikom proračuna impedancije mreže zbog induktivnog karaktera uglavnom se uzima samo reaktancija X_m :

$$Z_{(1)} = 0 + jX_{(1)} = Z_{(2)} [\Omega] \quad (3-2)$$

Izraz (3-2) vrijedi ako je mreža iznad napona 35 kV međutim i ako je nižeg napona djelatni otpor nema značajnijeg utjecaja na ukupnu impedanciju aktivne mreže. Ako je poznat omjer R/X komponente impedancije se mogu računati prema izrazu (3-3) odnosno (3-4)

$$X_{(1)} = \frac{Z_{(1)}}{\sqrt{1 + \left(\frac{R_{(1)}}{X_{(1)}}\right)^2}} [\Omega] \quad (3-3)$$

$$R_m = \sqrt{Z_m^2 - X_m^2} [\Omega] \quad (3-4)$$

Ako nije poznat može se pretpostaviti da je $R_m = 0.1X_m$

3.1.2. Sinkroni strojevi

Kod proračuna početne struje kratkog spoja u mrežama koje su napajane izravno iz generatora bez blok transformatora impedancija u direktnom sustavu jednaka je subtranzijentnoj reaktanciji i dominantna je komponenta pri određivanju subtranzijentne struje kratkog spoja. Formula po kojoj izračunavamo reaktanciju je (3-5).

$$Z_{(1)} = R_{(1)} + jX_{(1)} = R_{(1)} + jX''_d [\Omega] \quad (3-5)$$

U gornjem izrazu $Z_{(1)}$ predstavlja impedanciju sinkronog generatora sa djelatnom i jalovom komponentom. X''_d predstavlja zasićenu subtranzijentnu reaktanciju sinkronog stroja. Ona se računa prema izrazu (3-6).

$$X''_d = \frac{x''_d U_n^2}{100 S_n} [\Omega] \quad (3-6)$$

U gornjem izrazu S_n predstavlja nazivnu prividnu snagu generatora, dok U_n predstavlja nazivni napon a x''_d označava relativnu početnu reaktanciju generatora u postotcima.

Kada govorimo o impedanciji sinkronog generatora u inverznom sustavu ona se računa iz izraza (3-7).

$$Z_{(2)} = R_{(2)} + jX_{(2)} [\Omega] \quad (3-7)$$

Mora se uzeti u obzir kako inverzna reaktancija kod generatora s istaknutim polovima nije jednaka inverznoj reaktanciji generatora s cilindričnim rotorom. Ako se radi o generatoru s cilindričnim rotorom može se pretpostaviti kako vrijedi [8]:

$$X_{(2)} = X''_d [\Omega] \quad (3-8)$$

Dok kod generatora s istaknutim polovima ovisi o tome da li postoji prigušni namot. Izrazi za generator sa i bez prigušnog namota prikazani su u formulama (3-9) i (3-10).

$$X_{(2)} = \frac{1}{2} (X''_d + X''_q) [\Omega] \quad (3-9)$$

$$X_{(2)} = \frac{1}{2} (X'_d + X'_q) [\Omega] \quad (3-10)$$

U izrazima (3-9) i (3-10) X_d označava uzdužnu sinkronu reaktanciju dok X_q označava poprečnu sinkronu reaktanciju. U prvoj formuli dio u zagradi su subtranzijentne reaktancije a u drugoj formuli tranzijentne sinkrone reaktancije.

Nulta impedancija se može izračunati samo za generatore sa uzemljenim zvjezdištem.

U tablici 3.2. nalazi se popis postotnih vrijednosti različitih reaktancija sinkronih generatora. Gornje vrijednosti reaktancija se odnose na turbogeneratore a takvima se smatraju i generatori s izraženim polovima. Sinkroni motori i sinkroni kompenzatori se također mogu računati kao sinkroni generatori.

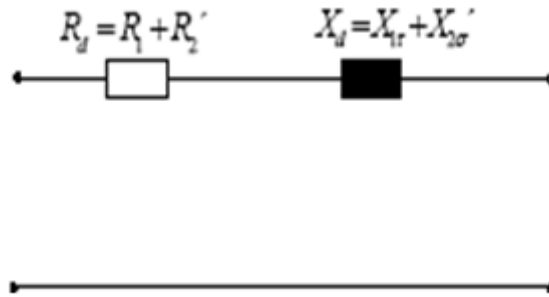
Tablica 3.2. Postotne vrijednosti reaktancija generatora

	Subtranzijentna reaktancija x''_d (%)	Tranzijentna reaktancija x'_d (%)	Sinkrona reaktancija x_d (%)	Inverzna reaktancija x_2 (%)	Nulta reaktancija x_0 (%)
VN generatori	9-32	14-45	120-300	9-32	2-20
NN generatori	10-15	20-40	150-300	$\approx x''_d$	$(0.4/0.8)x''_d$

3.1.3. Dvonamotni transformator

Kod proračuna direktne inverzne i nulte impedancije ekvivalentne sheme su određene brojem namota i vrstom spoja namota. Kod transformatora, budući da nema rotacijskih dijelova inverzna komponenta jednaka je direktnoj.

Direktna impedancija trofaznog transformatora razmjerna je naponu kratkog spoja odnosno impedanciji kratkog spoja. Može se računati kako za primar tako i za sekundar, ovisno o izvedbi mreže i mjestu kratkog spoja. Za izračun kratkih spojeva dovoljna je I shema transformatora budući da je impedancija znatno veća u poprečnoj nego uzdužnoj grani pa se poprečna grana zanemaruje. Prikaz I sheme nalazi se na slici 3.2.[9]



Slika 3.2. Prikaz I sheme transformatora [9]

Na shemi elementi R_1 i R_2' označavaju djelatne otpore višenaponskog namota (R_1) i djelatni otpor niženaponskog namota preračunat na višenaponsku stranu (R_2'). $X_{1\sigma}$ označava rasipnu reaktanciju višenaponskog namota dok $X_{2\sigma}$ označava rasipnu reaktanciju niženaponskog namota preračunatu na višenaponsku stranu. Formule za proračun direktne impedancije su:

$$Z_{(1)} = R_T + jX_T = Z_{(2)} \text{ [}\Omega\text{]} \quad (3-11)$$

$$Z_T = \frac{u_k U_n^2}{100\% S_n} \text{ [}\Omega\text{]} \quad (3-12)$$

$$R_T = P_{cu} \frac{U_n^2}{S_n^2} \text{ [}\Omega\text{]} \quad (3-13)$$

$$X_T = \sqrt{Z_T^2 - R_T^2} \text{ [}\Omega\text{]} \quad (3-14)$$

Direktna i inverzna impedancija su kod transformatora kao što smo rekli jednake. Impedancija se može računati iz impedancije kratkog spoja dok se djelatni otpor može računati iz gubitaka u bakru koji se nalaze na natpisnoj pločici. Induktivna reaktancija se prema tome može izračunati kao vektorska razlika impedancije i djelatnog otpora. Nulta impedancija transformatora ovisi o spoju namota te o izvedbi jezgre. Da bi nulta impedancija postojala potrebno je da barem jedan namot uzemljen direktno ili indirektno preko djelatnog otpora odnosno induktivne reaktancije.[9]

3.1.4. Nadzemni vodovi i kabeli

Kod nadzemnog voda direktna i inverzna impedancija određuju se iz djelatnog otpora i induktiviteta voda u ovisnosti o duljini voda. Djelatni otpor i induktivitet po jedinici duljine ovise o materijalu i načinu ovješavanja vodiča. Nulta impedancija ovisi još i o dozemnom

kapacitetu voda. Za određivanje nultog djelatnog otpora potrebno je uzeti u obzir i povratni put kroz zemlju.

Kod kabela impedancija ovisi o presjeku i materijalu vodiča te o tipu i izvedbi kabela i o načinu polaganja. U odnosu na nadzemne vodove uzdužna reaktancija kabela je znatno manja međutim to se kompenzira kapacitetom koji je dosta veća pa se može zaključiti kako direktna inverzna i nulta impedancija jednožilnih kabela odgovaraju onima za nadzemne vodove.[9]

4. ZAŠTITA U ELEKTROENERGETSKOM SUSTAVU

4.1. Relejna zaštita

Zbog nepredvidivosti elektroenergetskog sustava i potrošnje materijala, poglavito izolacijskog tijekom vremena, postoji stalna opasnost od pojave kvarova i opasnih pogonskih stanja. Kako bi se kvar izbjegao a posljedice neželjenog stanja svele na minimum u elektroenergetskom sustavu koristi se relejna zaštita. „Relejna zaštita je skup automatiziranih uređaja koji služe za nadzor i zaštitu elemenata elektroenergetskog sustava. Uređaji zaštite i nadzora su međusobno povezani i u slučaju kada nisu međusobno izravno spojeni“. Njihov rad je vezan za rad prekidača te je vrijeme isklopa i najbržih releja veće od vremena isklopa prekidača. Budući da uređaji zbog svoje tromosti ne mogu reagirati u jedinicama reda mikrosekundi moraju biti projektirani da izdrže naprezanja uslijed atmosferskih i sklopnih prenapona. [10]

Najvažniji uređaj sustava relejne zaštite je upravo relej koji trajno kontrolira neku električnu ili mehaničku veličinu, te reagira kada ta veličina premaši dozvoljene granice. Promjena veličine može biti iznad ili ispod zadane vrijednosti. Relej se najčešće sastoji od mjernog člana koji je priključen na kontroliranu veličinu, usporednog člana koji u svakome trenutku uspoređuje vrijednost koju mjeri mjerni član sa zadanom, vremenskog člana, koji omogućuje kašnjenje djelovanja, Ako je promjena veličine kratkotrajna te izvršnog člana koji djeluje na isklon prekidača.[10]

Postoji više vrsta podjela releja: prema broju ulaznih veličina, prema principu djelovanja mjernog člana, prema vrsti kontrolirane veličine, načinu priključka te posebne vrste releja.

Ovaj rad će se uglavnom bazirati na releje s jednom ulaznom veličinom, dakle nadstrujne, koji se u krug spajaju preko strujnih mjernih transformatora i tako zapravo mjere reducirane vrijednosti struja uz korištenje vremenskog člana.

4.2. Osnovni zahtjevi

Pred relejnu zaštitu stavljaju se četiri osnovna zahtjeva za koja se relej mora ispravno podesiti kako bi zaštita bila dobro konfigurirana.

Prvi zahtjev je brzina djelovanja, koja mora biti što veća kako bi se izbjegli razorni mehanički i termički utjecaji na štice objekta. Vrijeme djelovanja releja se sastoji od vremena djelovanja zaštite i vremena djelovanja prekidača a često je vezano za očuvanje stabilnosti sustava. Brzina reakcije ovisi i o naponskoj razini na kojoj se nalazi štice objekta pa tako na vrlo visokim naponima kvarovi isklapaju do 120ms dok na srednje visokim naponima vrijeme isklopa može biti i do 3 sekunde. [10]

Drugi po redu kriterij je selektivnost zaštite. Selektivnost se odnosi na postavljanje zaštite tako da prilikom kvara izvan pogona bude što manje područje, a to se projektira tako da mjesto kvara isklapa zaštita koja je tome mjestu najbliža. Selektivnost se može ostvariti vremenskim stupnjevanjem od izvora prema mjestu kvara, uvođenjem dodatnog kriterija i primjenom specijalnih releja s ograničenjem područja djelovanja.[10]

Idući kriterij je osjetljivost što ukratko znači da relej mora reagirati za sve kvarove unutar njegove zone štice. Kod nadstrujnih zaštita npr. relej mora reagirati na minimalne struje kvara ali ne i na maksimalne pogonske struje.

Četvrti kriterij je kriterij pouzdanosti. Ovaj kriterij se odnosi na kvalitetu djelovanja zaštite, budući da releji dugo vremena mogu biti u mirovanju, na pojavu kvara moraju pravovremeno reagirati. Ako reakcija izostane ili ako reakcija nepotrebno nastupi posljedice mogu biti vrlo neugodne. Glavni pokazatelj pouzdanosti releja je intenzitet otkaza zaštite.[10]

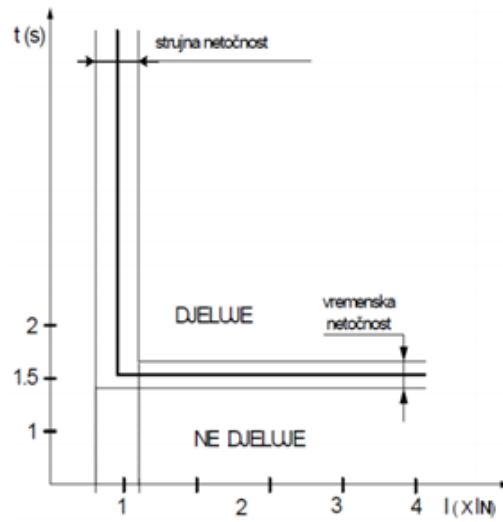
Također osim svojih primarnih uloga releji moraju zadovoljiti i kriterije rezervnog djelovanja zaštite.

4.3. Nadstrujni sekundarni releji

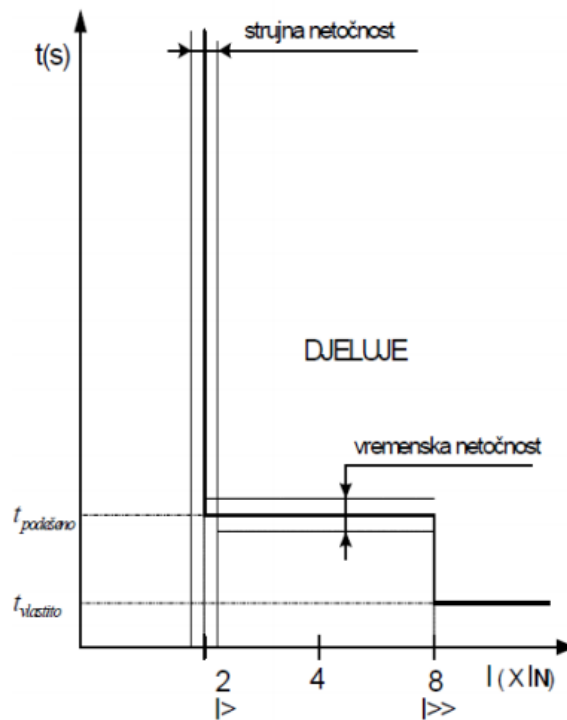
Sekundarni releji su zbog točnosti, osjetljivosti i sigurnosti puno više primijenjeni u elektroenergetskom sustavu nego primarni releji. U sekundarni strujni krug se uključuju pomoću strujnih mjernih transformatora, a reagiraju prilikom prelaska struje unaprijed podešene vrijednosti. Nazivne sekundarne struje su 5A i 1A. Osim već nabrojanih prednosti u odnosu na primarne imaju i mogućnost zamjene pri normalnom pogonu glavnog strujnog kruga. Nadstrujni releji se dijele na releje s neovisnom vremenskom karakteristikom, releje s ovisnom trenutnom karakteristikom i trenutne nadstrujne releje.[10]

Trenutni nadstrujni relej je ujedno i maksimalni strujni relej, a reagira nakon isteka podešenog vremena. Vrijeme djelovanja kod ovih releja ne ovisi o veličini struje.

Nadstrujni releji sa strujno nezavisnom karakteristikom se obično koriste u kombinaciji s trenutnim nadstrujnim relejem. Podešenje vremenskog člana iznosi obično 0.3 do 5 sekundi.



Slika 4.1. Trenutni nadstrujni relej [10]



Slika 4.2. Kombinirani trenutni i strujno neovisni član [10]

Nadstrujni relej s vremenski ovisnom karakteristikom reagira kada struja prekorači određenu vrijednost, a djeluje nakon isteka vremena koje ovisi o jakosti struje koja teče kroz relej. Vrijeme djelovanja releja dano je relacijom (4-1.)

$$t_r = a \frac{K}{\left(\frac{I}{I_{pr}}\right)^\alpha - 1} \quad (4-1)$$

U ovome izrazu t_r predstavlja vrijeme djelovanja releja, I označava struju kod koje relej djeluje, I_{pr} označava vrijednost proradne podešene kontrolirane struje a K i α su konstrukcijske konstante. Uvjet je da je u mreži nastalo preopterećenje, odnosno da je struja koja teče kroz relej veća od podešene vrijednosti. Oblik karakteristike ovisi o konstrukcijskim konstantama, što su konstante veće to je karakteristika releja strmija. U jednadžbi veličina s kojom je pomnožen nazivnik označava vremensko kašnjenje granice porodice krivulja.

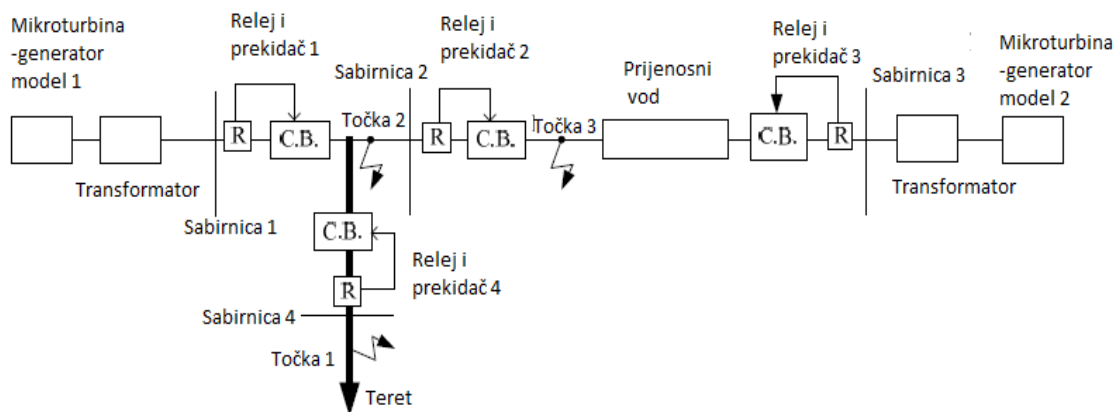
U zadatku cilj je bio prvenstveno zaštita voda i sabirnica. U jednostrano napajanoj mreži ta zaštita je izvediva pomoću nadstrujnih releja međutim ugradnjom distribucijskih izvora energija tok energije više nije jednosmjernan pa se tako više ne mogu koristiti ni samo nadstrujni releji nego će se morati kombinirati s usmjerenim relejima koji prate smjer kratkog spoja i kada se smjer struje kratkog spoja poklapa sa smjerom od sabirnice prema mjestu kvara oni će se aktivirati. Kombinacijom usmjerenih trenutnih i vremenski neovisnih releja moguće je ostvariti zahtjeve za selektivnosti i tako isključiti samo dio mreže koji je potrebno, a ako nije moguće ni tako ostvariti selektivnost, postoji mogućnost korištenja diferencijalne zaštite za element koji stvara najveće probleme.

5. KOORDINACIJA NADSTRUJNE ZAŠTITE

U ovome dijelu rada, na jednom primjeru mikromreže bit će sprovedena zaštitna shema koja bi trebala potpuno zaštititi cjelokupnu mrežu od svih vrsta kvarova. Simulacija modela će biti izrađena u programu PowerFactory DigSILENT 15.1. Budući da u mikromrežama, a tako i u našem primjeru, potrošač može biti napajan s više točaka poseban je zadatak ostvariti koordinaciju svih zaštita, dakle za svaki kvar treba prvi odreagirati relej koji je najbliži mjestu kvara i tako odvojiti od sustava samo onu jedinicu koja je u kvaru. Svojstvo da se iz sustava izoliraju samo elementi koji su u kvaru dok svi ostali ostaju u pogonu naziva se selektivnost zaštite. Također poželjno je da svaki zaštitni element uz glavno ima i rezervno djelovanje za neki dio kruga, ako bi osnovna zaštita zatajila.

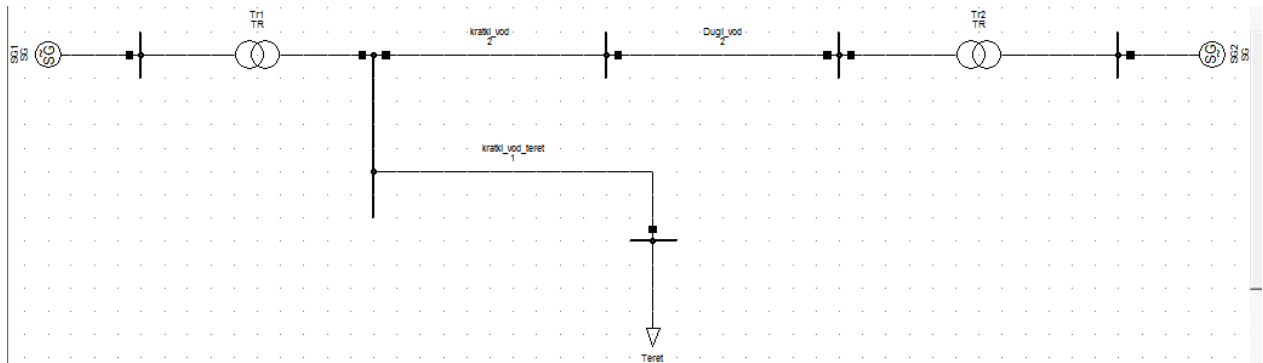
5.1. Model mikromreže

Model mikromreže prema kojoj je rađena simulacija zadatka preuzet je iz članka *Coordination of Protective Relays for the Protection of Micro-grid* [11].



Slika 5.1. Model mikromreže [11]

Na slici 5.2. vidljiv je simulacijski model mreže napravljen u DIgSILENT-u prema modelu sa slike 5.1. Model se sastoji od 2 bloka generator-transformator koji preko jednog dugačkog voda i dva kratka voda napaja udaljenog potrošača.



Slika 5.2. Model u DIgSILENT-u

Osnovna zaštitna shema u odnosu na prvotni model bitno je izmijenjena, dodano je nekoliko prekidača odnosno releja više, dok su osim nadstrujnih korišteni i usmjereni releji.

5.2. Parametri mreže

Model mikromreže koji je izvorno korišten za upravljanje odnosno regulaciju djelatne i jalove snage potrošaču te zaštitu samo jednog elementa mreže, nadzemnog voda, prenamijenjen je za cjelokupnu zaštitu mikromreže. Mikromreža se sastoji od dva jednaka bloka generator transformator koji su međusobno udaljeni nadzemnim vodom duljine 10 km. S opterećenjem su povezana preko dva kratka voda duljine 0.01 km. Detaljni podaci o elementima mreže dani su u tablicama ispod.

Tablica 5.1. Parametri mikroturbine-generatora SG1, SG2

tip sabirnice SG1	PV
tip sabirnice SG2	ref.
Sn	0.3 MVA
Un	0.4 kV
cosφ	0.8
spoj	YN
xd''sat	0.15 p.u.
xdsat	1.2. p.u.
H	8.22 s
rstr	0.011 p.u.
xl	0.12 p.u.
xrl	0 p.u.
tip rotora	istaknuti polovi
xd	2.5 p.u.
xq	1.8. p.u.
xd'	0.32 p.u.
Td'	0.145 s
xd''	0.155 p.u.
xq''	0.175 p.u.
Td''	0.014 s
Tq''	0.05 s
x0	0.2 p.u.
x2	0.2. p.u.
prigušenje tur.	0.03 p.u.
prigušenje gen.	0.1. p.u.

Tablica 5.2. Parametri transformatora Tr1, Tr2

Sn	0.25 MVA
f	50 Hz
Un1/Un2	0.382/0.402 kV
spoj	Ynyn0
uk	4%
P _{Cu}	0.995 kW
uk ₀	4%
I ₀	0.34%
P _{Fe}	0.49 kW
regulacija	+/-5%

Tablica 5.3. Parametri vodova

	Dugi_vod	kratki_vod	kratki_vod_teret
duljina [km]	10	0.01	0.01
Un [kV]	0.4	0.4	0.4
In [kA]	0.045	0.045	0.9
f [Hz]	50	50	50
tip	nadzemni vod	nadzemni vod	nadzemni vod
R'(20°C) Ω/km	0.001273	0.001273	0.001273
R ₀ ' Ω/km	0.03864	0.03864	0.03864
X' Ω/km	0.293331	0.293331	0.293331
X ₀ ' Ω/km	1.296347	1.296347	1.296347
C' μF	0.01274	0.01274	0.01274
C ₀ ' μF	0.007751	0.007751	0.007751

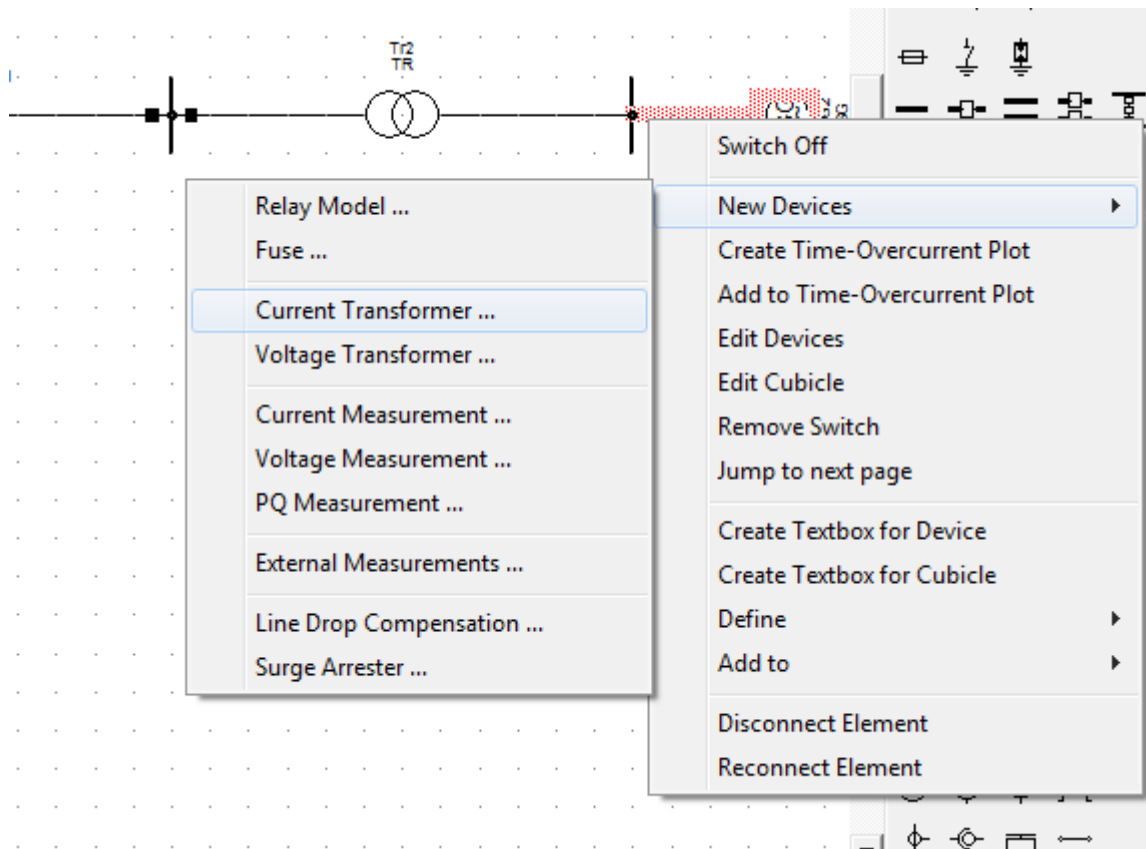
Tablica 5.4. Parametri opterećenja

Pt	50 kW
Qt	1 kvar
V	1 p.u.

5.3. Zaštitni uređaji

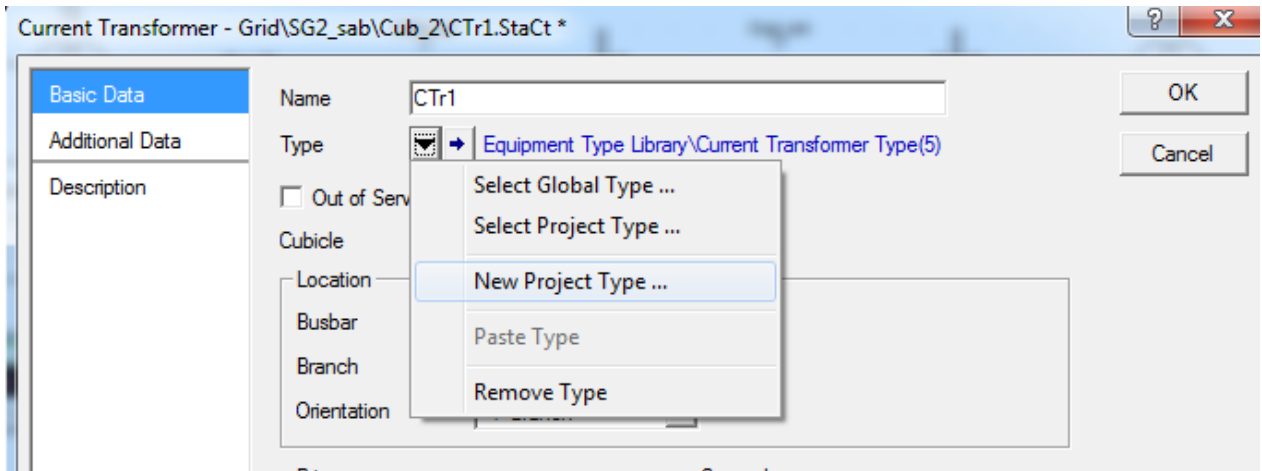
Poglavlje zaštitni uređaji odnosi se prije svega na odabir releja i pripadajućih strujnih i naponskih mjernih transformatora na za to odgovarajuća mjesta u mikromreži. Budući da su releji vrlo osjetljivi uređaji i prilično skupocjeni, ne bi podnijeli velike struje kratkog spoja koji se pojavljuju u mreži. Stoga se pomoću strujnih mjernih transformatora vrijednosti primarnih struja reduciraju na uvriježene vrijednosti - 1 A ili 5 A, dok se u nekim kompleksnijim relejima, poput releja smjera koriste i naponski mjerni transformatori. Na idućim slikama bit će prikazan način dodavanja strujnih mjernih transformatora u programskom alatu DigSILENT.

Desnim klikom na kraj elementa na kojemu se nalazi prekidač otvara se dijaloški okvir iz kojeg odabiremo opciju *New Devices*->*Current transformer*.



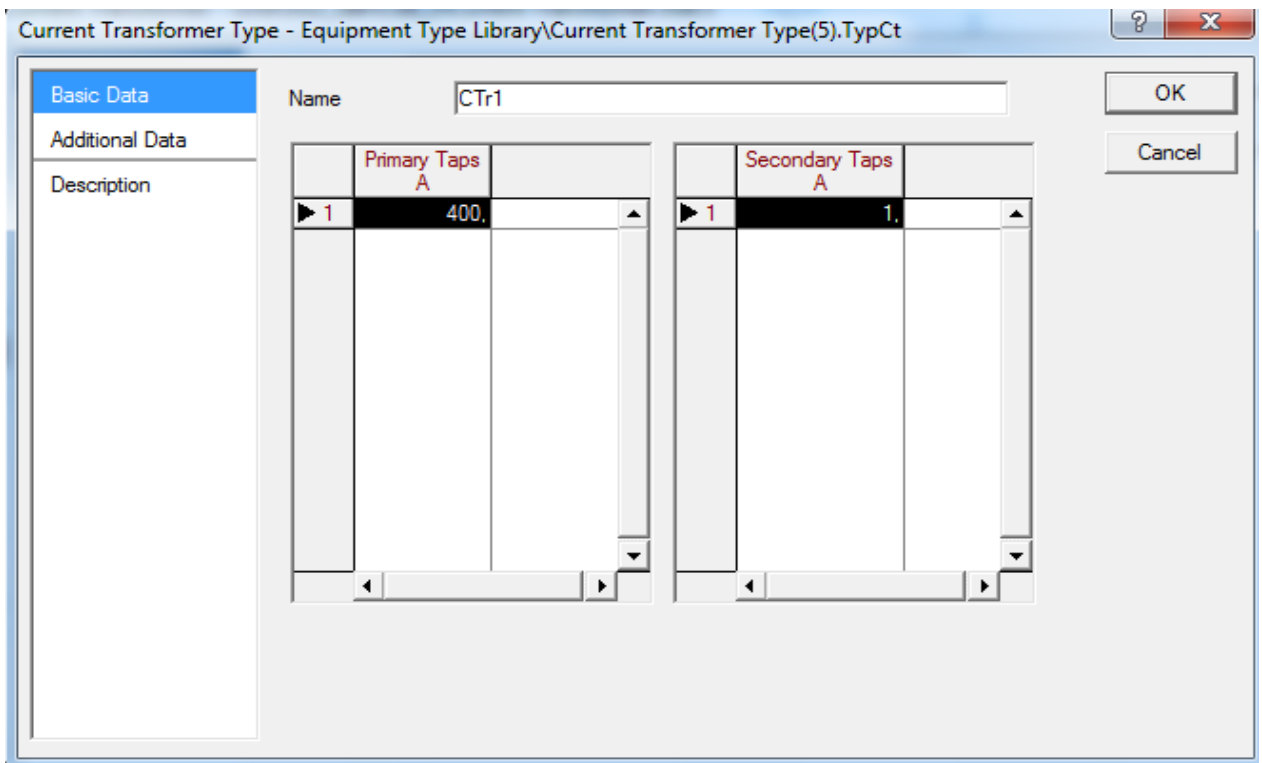
Slika 5.3. Odabir novog strujnog transformatora

Nakon što je novom elementu pridodan naziv, npr CTr1, isti modeliramo klikom na *Type->New Project Type*.



Slika 5.4. Odabir novog tipa transformatora

U novootvorenom prozoru unosimo željene vrijednosti primara i sekundara SMT-a. Sekundarne vrijednosti su kao što je već rečeno određene vrijednostima 5A ili 1A. U ovom slučaju bit će korištena sekundarna vrijednost od 1A. Primarna vrijednost struje SMT-a određena je nazivnom vrijednosti struje koja prolazi kroz štitični element.



Slika 5.5. Parametriranje SMT-a

Na primjeru transformatora bit će prikazano računanje primarne struje SMT-a.

$$I_{tr} = \frac{S_n}{\sqrt{3} \cdot U_n}; [A] \quad (5-1)$$

$$I_{tr} = \frac{250 \text{ kVA}}{\sqrt{3} \cdot 0.4 \text{ kV}} = 360,85 \text{ A} \quad (5-2)$$

Prema proračunu (4-1) dolazi se do zaključka kako bi za primarnu vrijednost struje transformatora trebalo odabrati iznos veći od nazivnog, kako ne bi došlo do preopterećenja SMT-a prilikom nazivnog opterećenja. Tako će za transformator biti uzeta vrijednost primarne struje SMT-a u iznosu od 400 A.

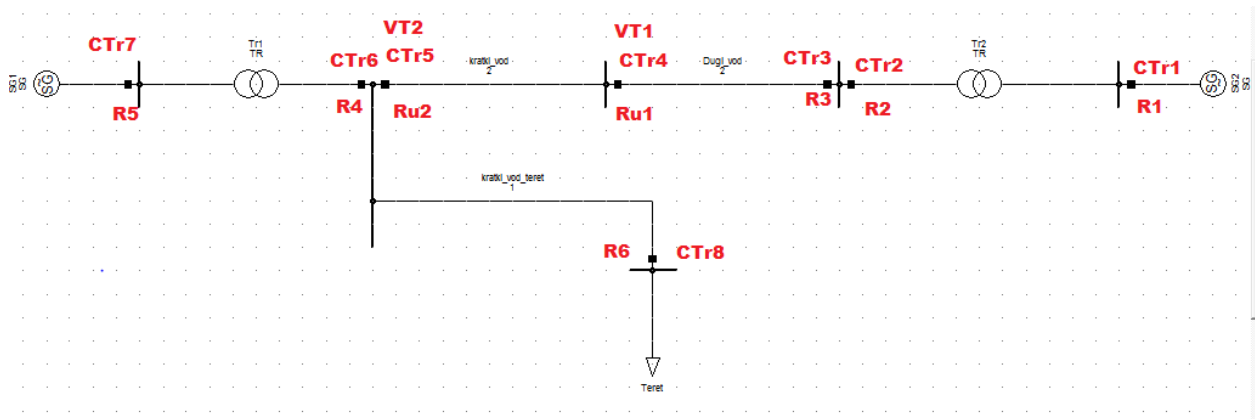
U idućoj tablici prikazan je iznos svih omjera vrijednosti primara i sekundara SMT-ova korištenih u radu.

Tablica 5.4. Prikaz svih SMT-a

CTr1	CTr2	CTr3	CTr4	CTr5	CTr6	CTr7	CTr8
400/1	400/1	50/1	50/1	50/1	400/1	400/1	100/1

Pored strujnih mjernih transformatora u radu su korištena i dva naponska mjerna transformatora prijenosnog omjera 400/1. Princip zadavanja vrijednosti naponskih mjernih transformatora odgovara onome strujnog. Naponski mjerni transformatori koriste se kod usmjerenih releja.

Prikaz svih mjernih uređaja korištenih u radu po odgovarajućim brojevima prikazan je na idućoj slici.

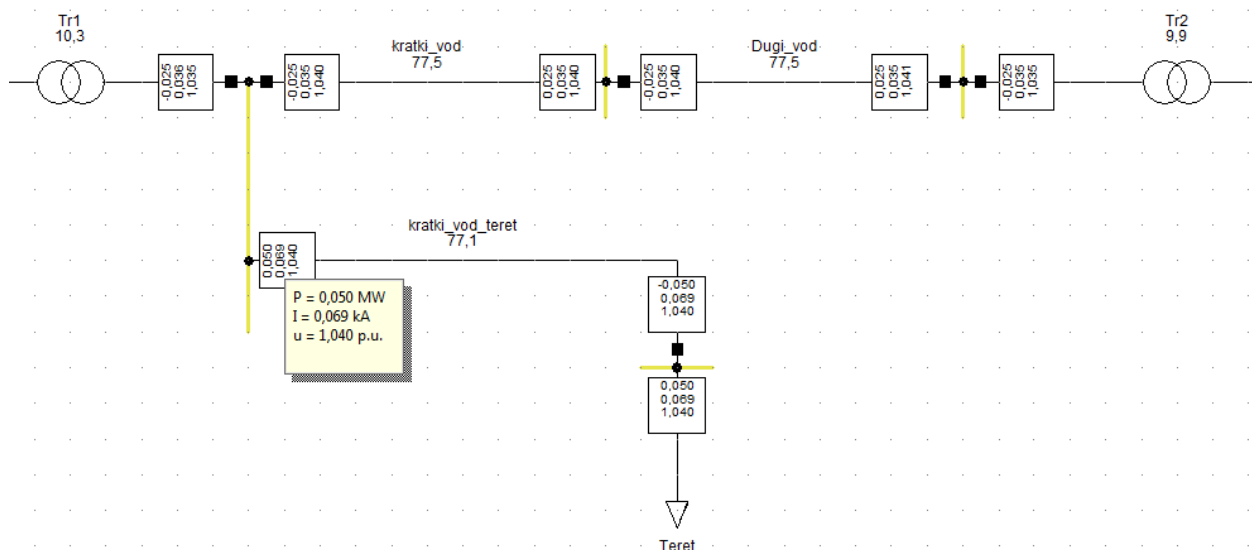


Slika 5.6. Položaj zaštitnih uređaja u mikromreži.

Na slici 5.6. oznake R1-R6 predstavljaju nadstrujne releje, trenutne ili s vremenski ovisnim članovima. Oznaka Ru1 i Ru2 predstavlja dva usmjerena releja, CTr1-CTr8 su strujni mjerni transformatori, dok su VT1 i VT2 naponski mjerni transformatori na mjestima gdje se u mrežu ugrađuju usmjereni releji.

5.4. Odabir releja

U ovom poglavlju bit će opisano parametriranje releja, što je u principu i osnovni zadatak diplomskog rada. Parametriranje se izvodi najprije izborom vrijednosti za trenutni nadstrujni relej u kombinaciji s vremenski ovisnim nadstrujnim članom. Parametriranje trenutnih članova izvodi se prema struji troleznog kratkog spoja na najudaljenijoj točki koju relej štiti, odnosno za najudaljenije mjesto kvara na koje treba odreagirati kao glavna ili rezervna zaštita. U daljnjem tekstu bit će prikazana simulacija kratkog spoja na jednoj lokaciji iako je za različite releje ona provedena na više lokacija. Prije simulacije kratkog spoja provodi se simulacija tokova snaga kako bi se utvrdilo da li je mreža na početku u ispravnom pogonskom stanju. Rezultati simulacije vidljivi su na slici 5.8.



Slika 5.8. Simulacija tokova snaga u mreži

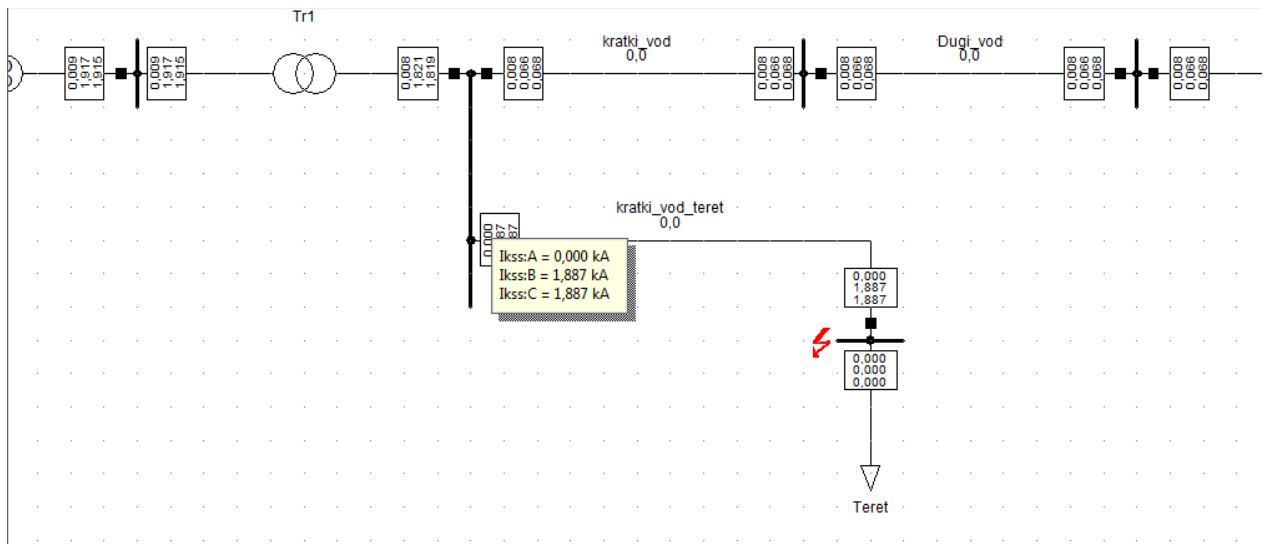
Odabran je prikaz veličina napona, struje i djelatne snage na ulazu i izlazu iz svakog elementa. Vidljivo je kako su vrijednosti napona unutar granica dopuštenih uz toleranciju ($\pm 5\%$). Također vidljivo je kako proizvodnja djelatne snage prati zahtjeve potrošača što je nužan uvjet kako bi sustav funkcionirao. Iz toga se može naslutiti kako izvori energije moraju biti prilagodljivi na brze promjene opterećenja, budući da jedini izvor napajanja potrošača dolazi iz obnovljivih resursa. Također vidljivo je kako su u mreži transformatori i generatori predimenzionirani budući da rade sa samo 10% nazivnih vrijednosti.

Nakon provedene simulacije tokova snaga provest će se i simulacija kratkog spoja. Zaštitu treba parametrirati za najmanju vrijednost kratkog spoja za određeno mjesto koja je dobivena simulacijom. U najčešćem broju slučajeva radit će se o jedнопolnom ili dvopolnom kratkom spoju prema. Na slici 5.9. prikazana je simulacija dvopolnog kratkog spoja prema standardu IEC 60909 za sabirnicu najbližu teretu. Mjesta kratkog spoja odabrana su prema već prije spomenutom radu [11].

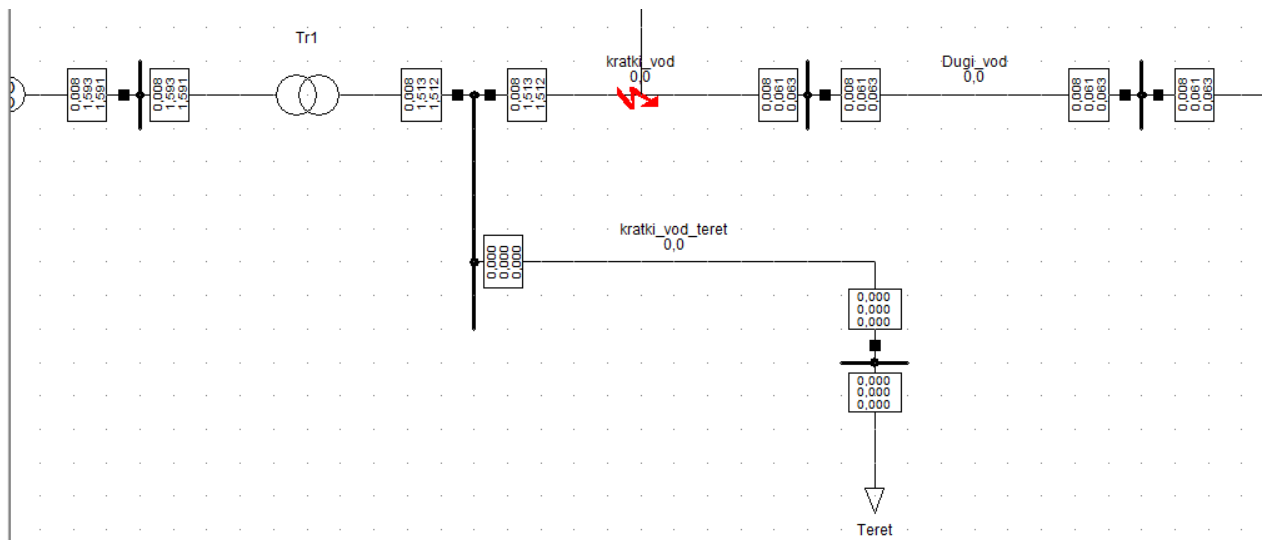
Odabran su tri točke za mjesta kvara: 1. Sabirnica tereta

2. Kratki vod na 50% duljine vode

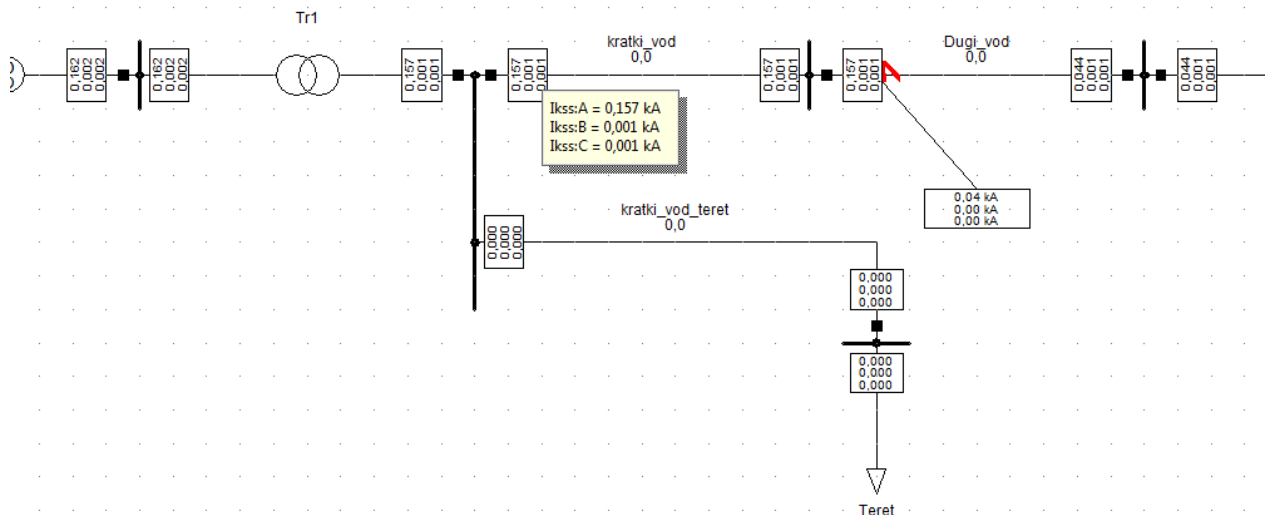
3. Dugački vod na 80% duljine voda



Slika 5.9. Kratki spoj na teretnoj sabirnici

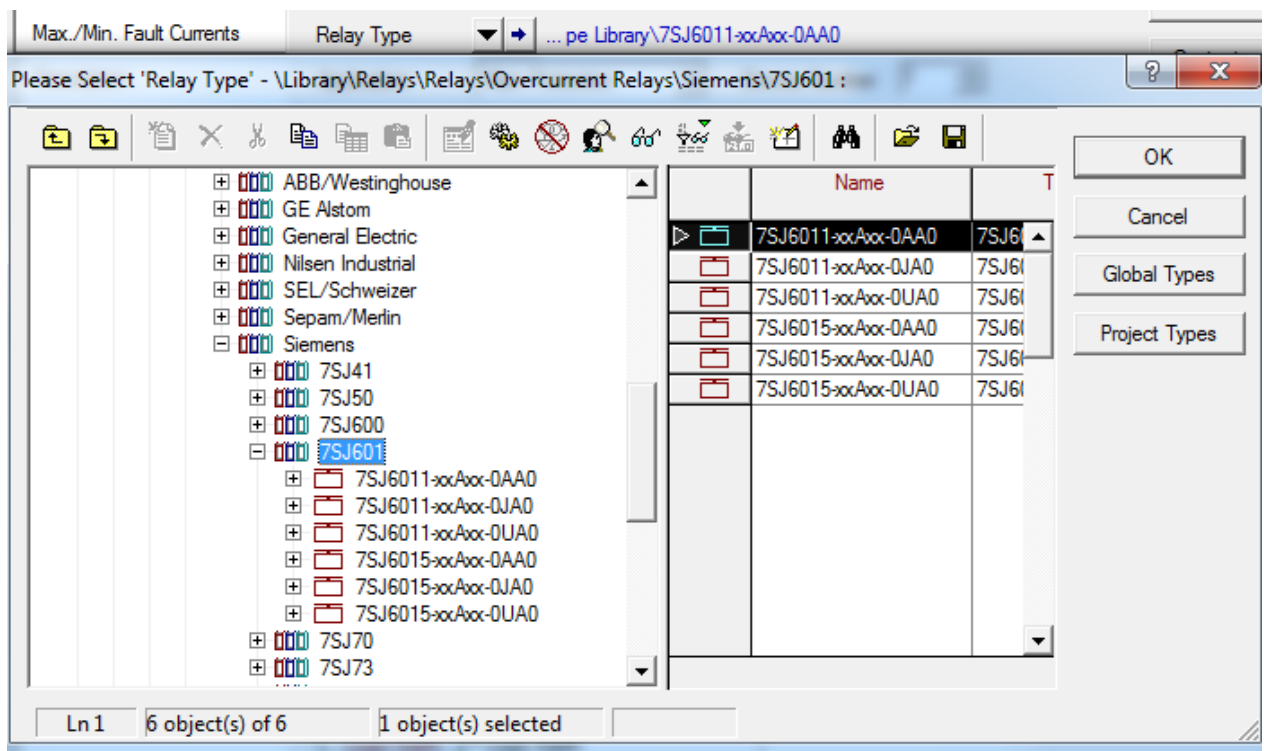


5.10. Kratki spoj na 50% kratkog voda



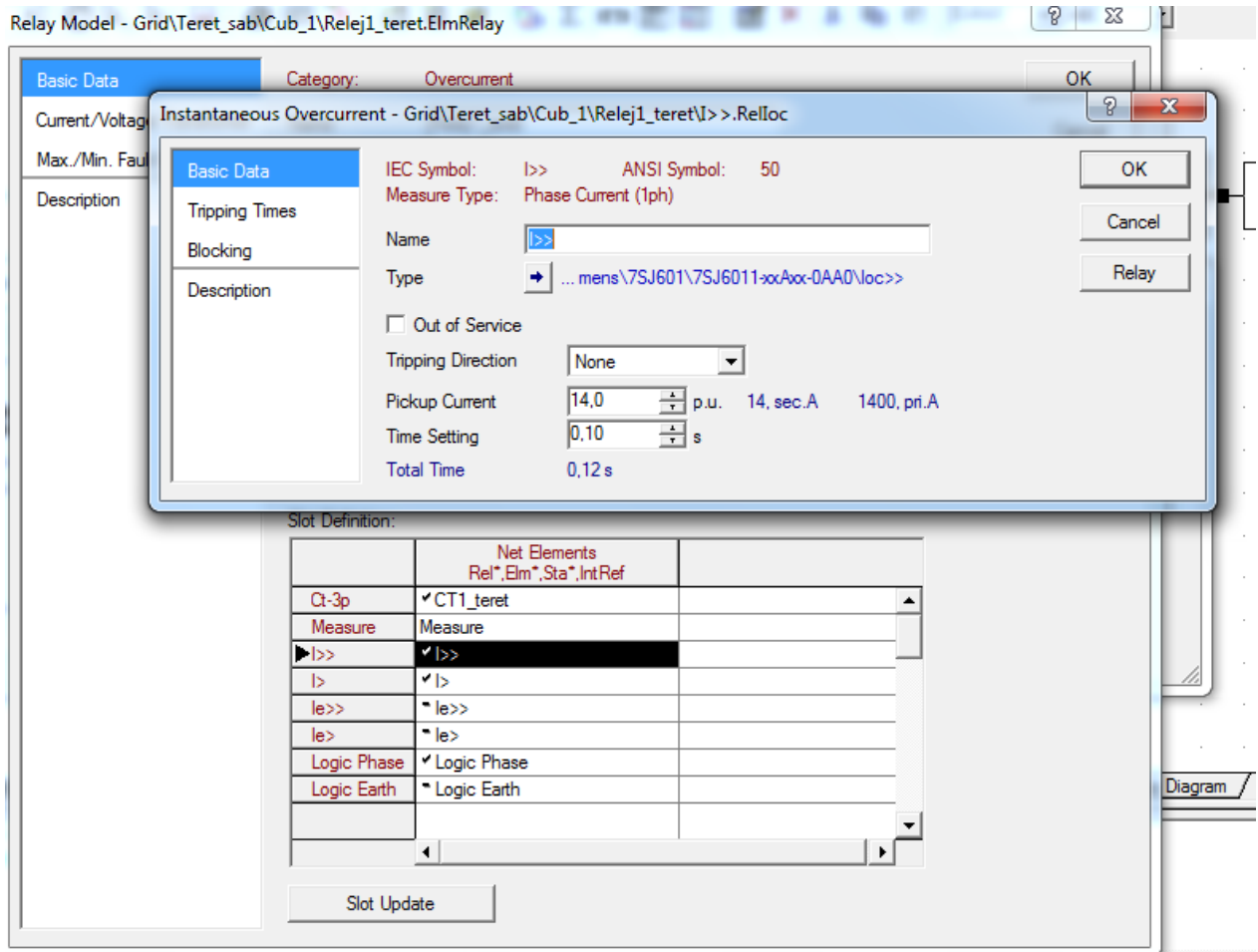
5.11. Kratki spoj na 80% dugačkog voda

Struje dobivene simulacijom koriste se za parametrisanje trenutnog nadstrujnog člana releja, dok se za vremenski ovisnu komponentu releja koristi 10% povećanje struje u odnosu na nazivnu struju štice objekta. Na slici 5.12. prikazan je primjer modeliranja novog releja na mjesto na kojemu se nalazi prekidač. Proces uključivanja u mrežu isti je kao i za strujni odnosno naponski mjerni transformator, te je iz toga razloga predstavljeno samo parametrisiranje.



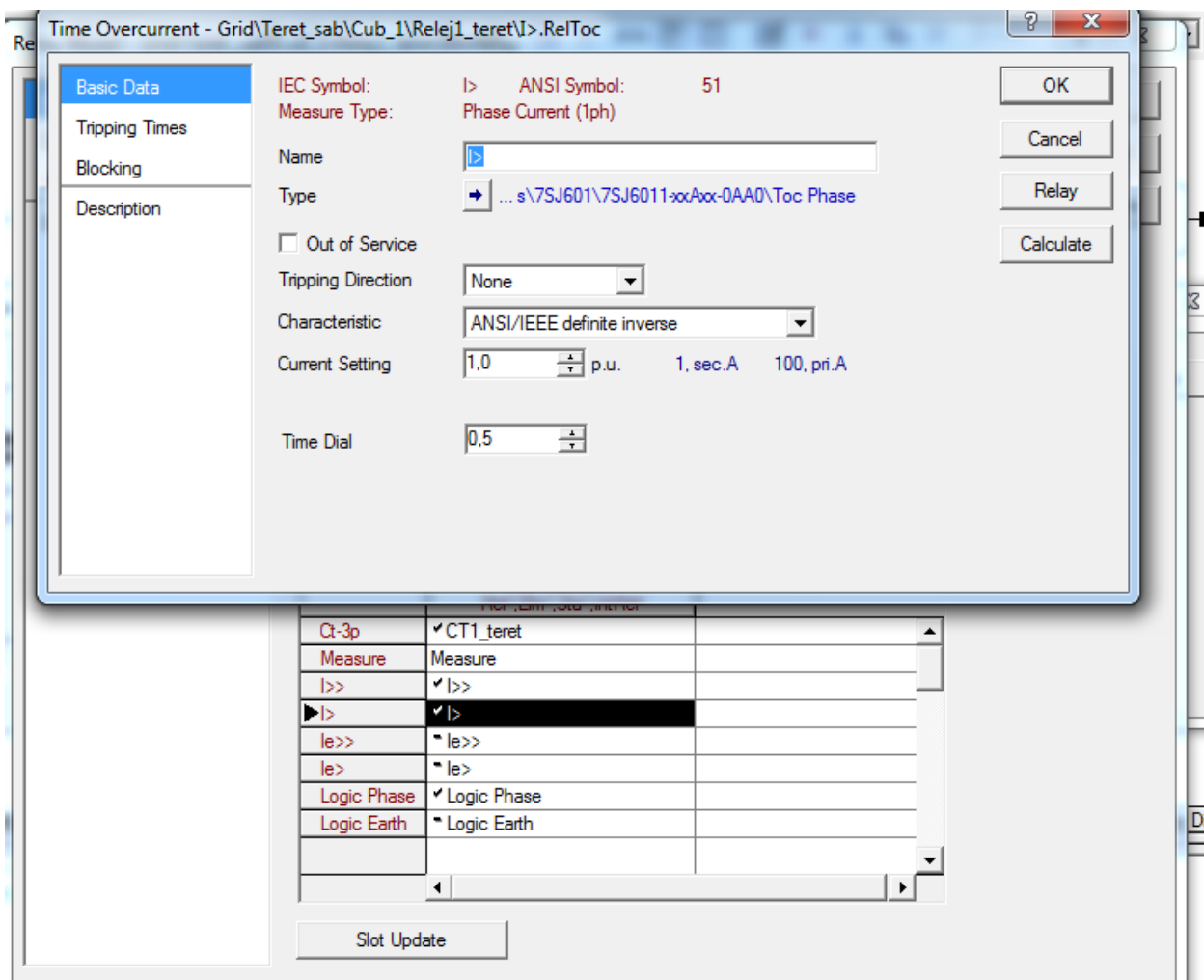
Slika 5.12. Odabir željenog releja

Pod *type* odabiremo *Select Global Type* odabiremo u ovom slučaju *Siemens 7SJ601*. Nakon odabira releja slijedi njihovo parametriranje. Prikaz parametriranja releja za kratki_vod_teret (R6) nalazi se na slici 5.13.



Slika 5.13. Parametriranje releja

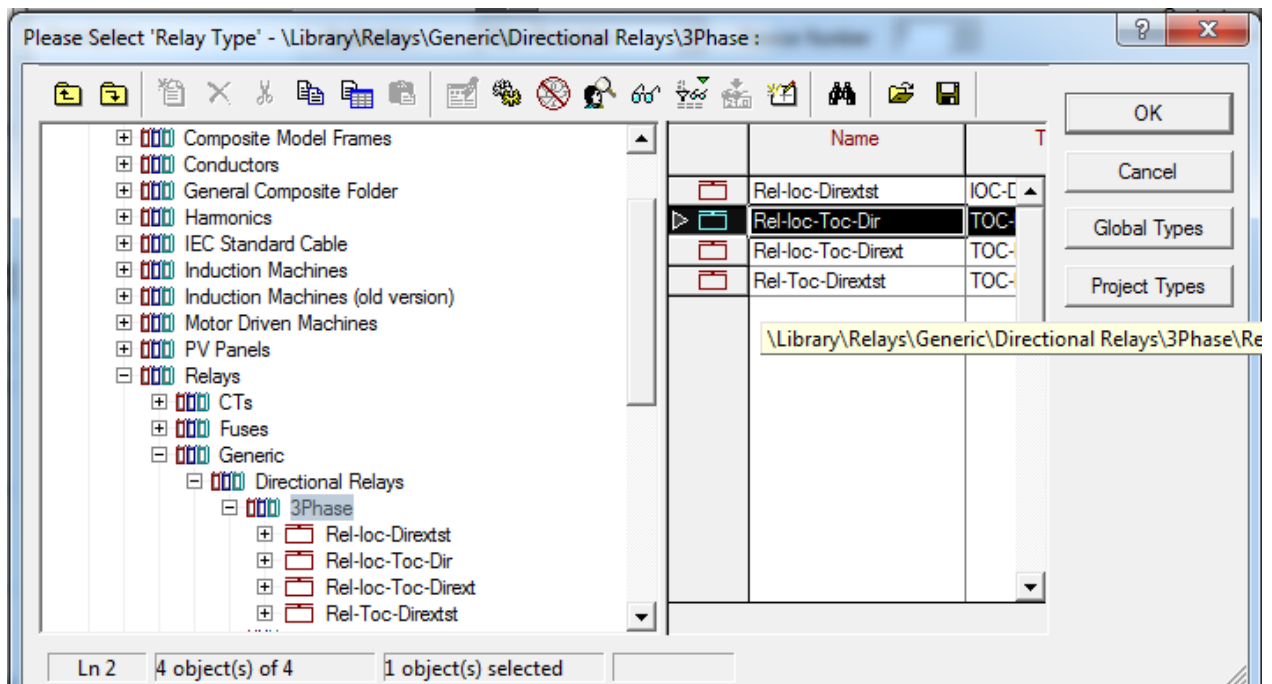
Pod poljem Ct-3p dodamo klikom na *Slot Update* već prethodno kreirani strujni mjerni transformator. Okvir koji je već otvoren je okvir za popunjavanje parametara nadstrujnog trenutnog (ANSI: 50, IEC: I>>). Vrijednost na koju relej reagira (Pickup current) je vrijednost struje minimalnog kratkog spoja, u ovom slučaju dvopolni kratki spoj iznosi 1400 A. Vrijeme treba iznositi što kraće, prema tome, uzimamo vrijednost od 0,1 s. Nakon što smo parametrirali trenutni parametrimo i vremenski ovisni član što je i vidljivo na slici 5.14.



Slika 5.14. Vremenski ovisni član

U ovisnosti o nazivnoj struji elementa zadajemo proradnu struju releja i u ovome slučaju ona iznosi 100 A u vremenu reagiranja 0,5 s. Za tip karakterisitike izabran je Definite Inverse tip. Ostale opcije releja, trenutna i vremenski ovisna zemljospojna zaštita se ne koriste. Također pod Logic Phase referira se prekidač koji isklapa na određenu fazu.

Releji R3, R4 i R5 koriste se kao glavna zaštita svojih elemenata te kao rezervna zaštita releju R6 za mjesto kvara 1. Budući da je impedancija između elemenata SG2 i Tr2 do mjesta kvara prevelika, na njih struje kvara ne utječu, odnosno ne prelaze ni vrijednost nazivne struje elemenata, pa će tako releji R1 i R2 biti parametrirani samo za zaštitu od preopterećenja. Kako bi koordinacija bila moguća osim nadstrujnih postoji potreba za korištenjem i usmjerenih releja. Odlučeno je kako će usmjereni releji biti postavljeni na dvije lokacije, Ru1 i Ru2 sa slike 5.6. Prvo će biti prikazan način odabiranja releja vidljiv na slici 5.15.



Slika 5.15 Odabir usmjerenog releja

Usmjereni relej odabiremo slijedeći iduću putanju: *Select Global Type-> Relays-> Generic-> Directional Relays-> 3Phase-> Rel-Ioc-Toc-Dir*

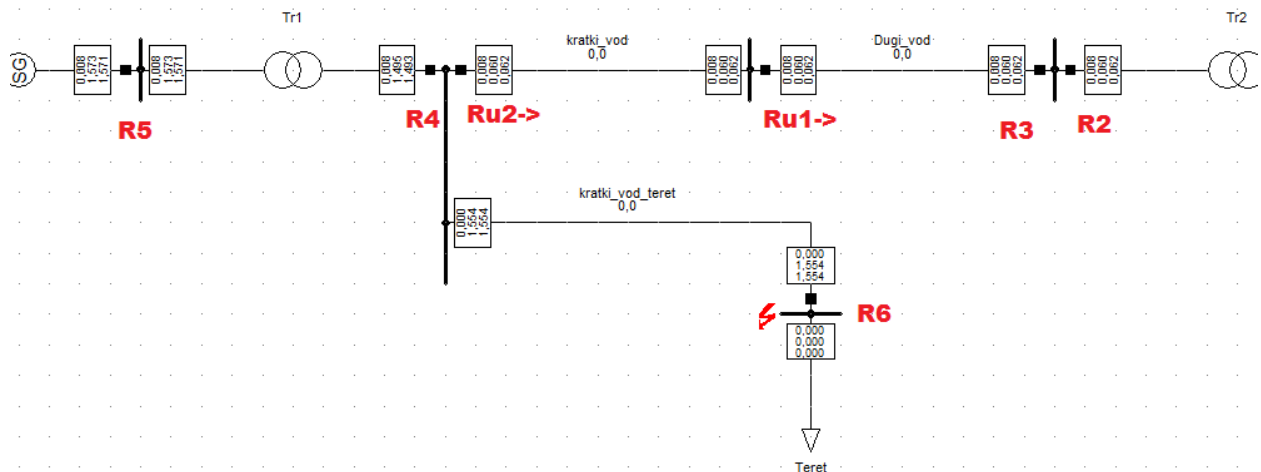
Odabirom ovog tipa releja dobili smo opcije za trenutnu i vremenski ovisnu komponentu zaštite uz mogućnost izbora smjera zaštite. Iz tog razloga dodan je i jedan naponski mjerni transformator, budući da je smjer određen pomakom u fazi struje i napona. Samo parametranje releja slično je kao i kod slučaja nadstrujnih releja uz dodatak nužnosti određivanja smjera. Za ovaj slučaj konkretno odabran je smjer reverse, odnosno relej će se aktivirati ako struja kvara poteče u smjeru elemenata SG2 i Tr2 dok se neće aktivirati u suprotnom smjeru. Podaci o parametranju svakog pojedinog elementa nazale se u tablici u Prilogu 2.

5.5. Koordinacija zaštita mikromreže

Ovaj dio rada obuhvatit će postavke svih zaštita te ako je zaštitna shema pravilno postavljena bit će ispunjeni uvjeti brzine djelovanja, selektivnosti, osjetljivosti i pouzdanosti kako bi mreža funkcionirala sigurno, efikasno i efektivno.

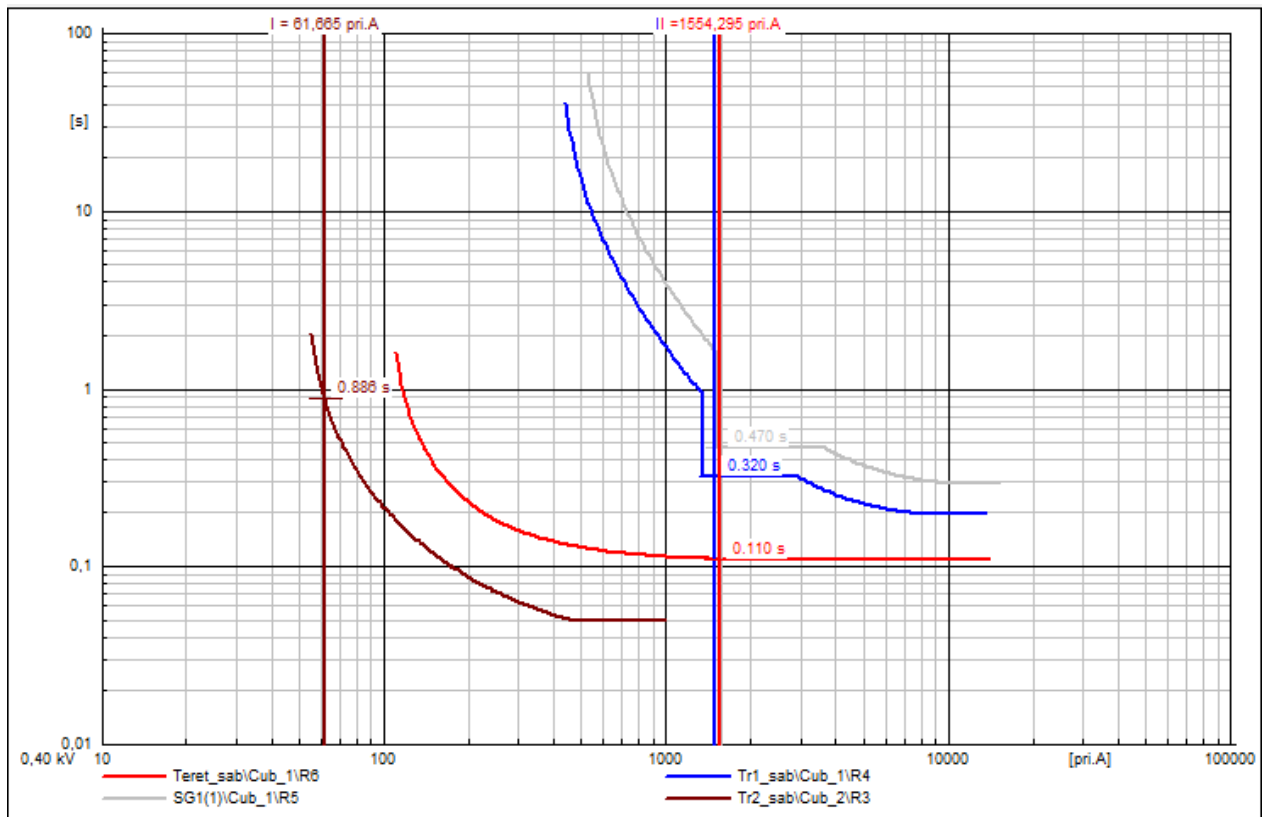
5.5.1. Kvar na teretnoj sabirnici

Prvi test zaštite izveden je na sabirnici koja je najbliža teretu. Simulacija će biti izvedena za dvopolni kratki spoj, na kojoj će se utvrditi funkcionalnost zaštita. Slika 5.16. pokazuje ponovnu simulaciju dvopolnog kratkog spoja.



Slika 5.16. Kvar sabirnica_teret

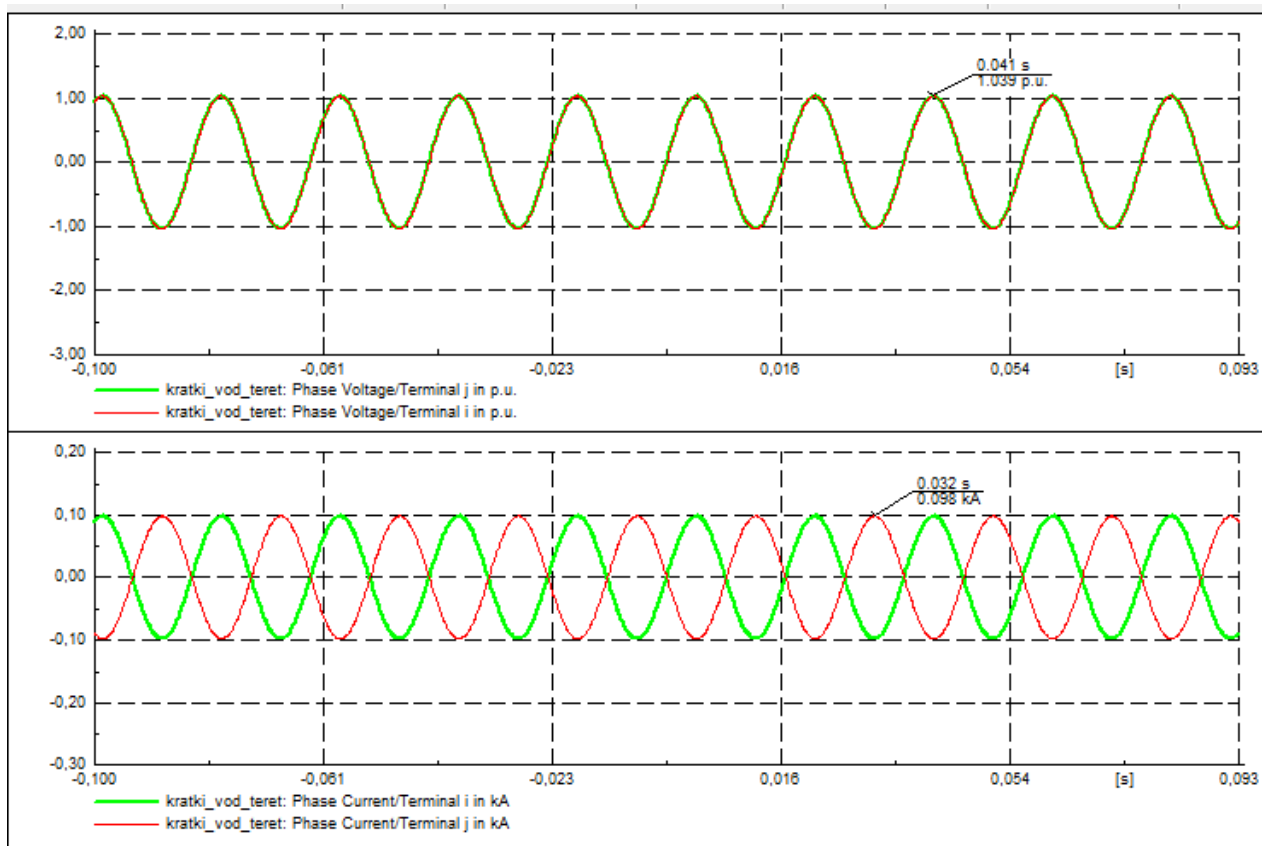
Na slici 5.16. vidljive su ogromne razlike u vrijednosti jakosti struja kvara. Na kratkom vodu koji povezuje mikromrežu s teretom teče struja veličine 1,554 kA, dok je na dugačkom vodu koji povezuje udaljeni generator s teretom ta vrijednost oko 0,062 kA. Prikaz vremena reakcije različitih releja bit će prikazan na slici 5.17.



Slika 5.17. Vrijeme reakcije releja na kvar na sabirnici

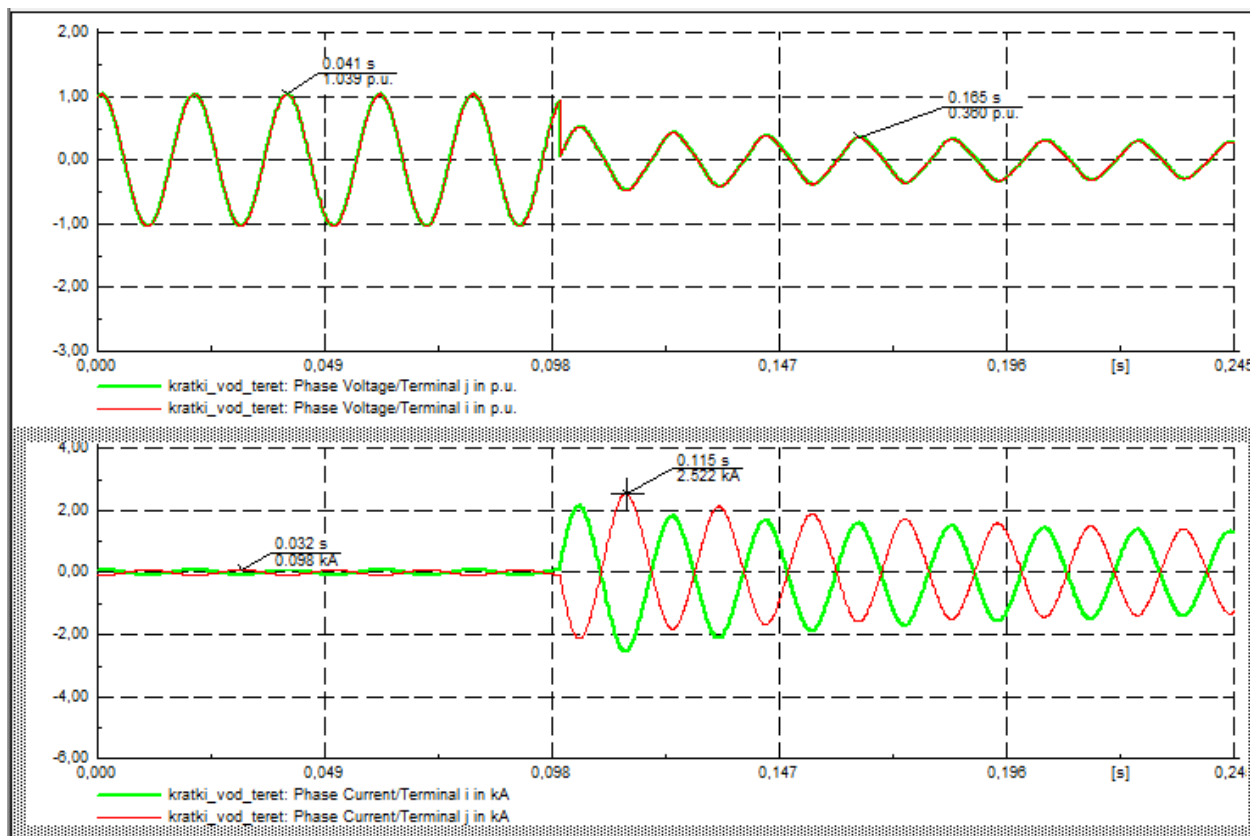
Na slici je vidljivo kako prvi reagira relej označen crvenom bojom. To je relej R6 koji reagira za 110ms. Ako on zataji odreagirat će relej R4 za 320ms, nakon njega relej R5 za 470ms, te posljednji relej R3 za 886 ms. Koordinacija je uspostavljena budući da prvi reagira relej najbliži mjestu kvara, nakon njega relej koji štiti transformator, iza njega relej koji štiti generator te posljednji relej s udaljenog kraja dugačkog voda. Ovakav raspored je dobar budući da su na generatoru i transformatoru kao najskupljim elementima vrlo visoke struje, u iznosima od preko 1500A dok je na dugačkom vodu iznos struje oko 60A.

Na idućim slikama bit će prikazani valni oblici stanja u mreži prije, tijekom i nakon kvara za struju i napon na vodu.



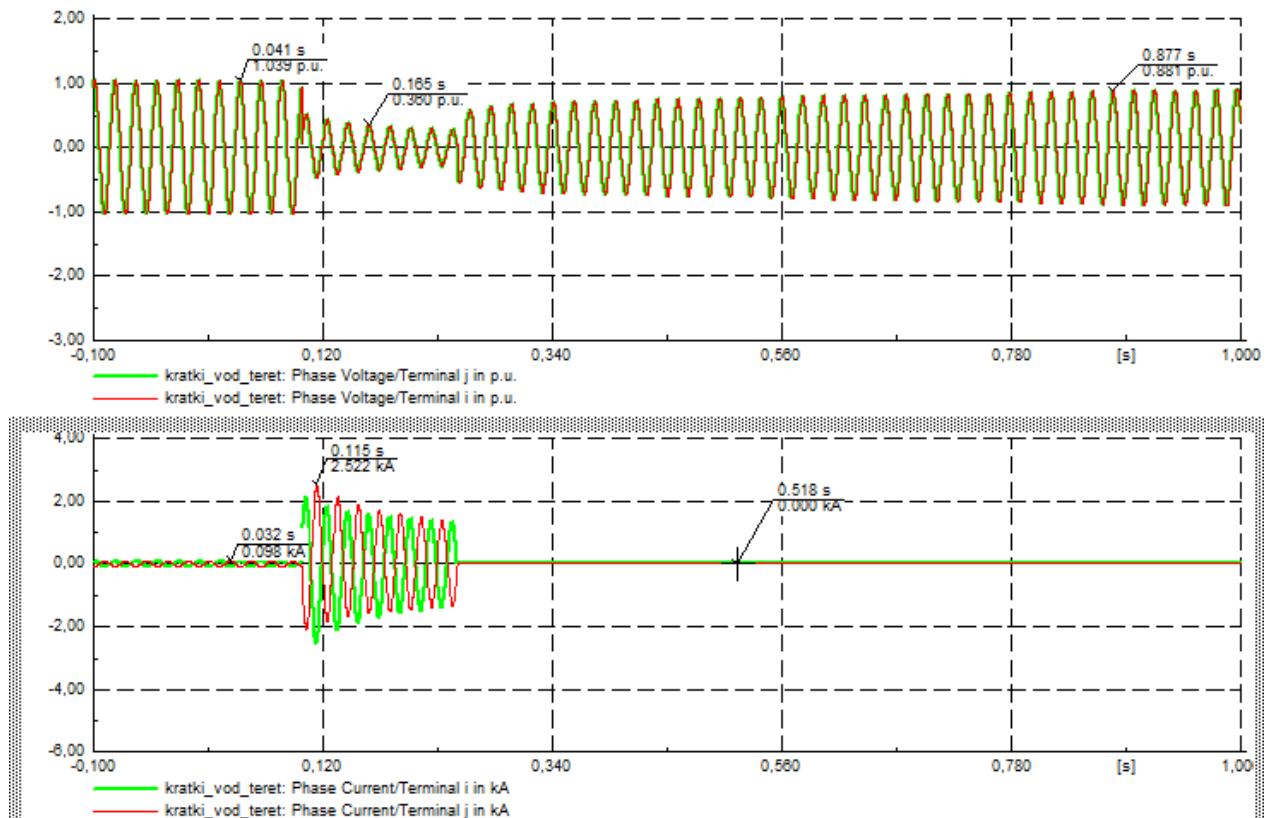
Slika 5.18. Valni oblici struje i napona prije kvara

Na slici 5.18. prikani su valni oblici faznih struja i napona oba kraja kratkog voda prije pojave kvara. Vrijednosti faznih napona su oko 1.0 p.u. dok struja iznose oko 0.098 kA. Primjetno je kako su naponi na oba kraja voda u fazi dok su struje zakrenute fazno za 180° što zapravo znači stranu koja prihvaća odnosno predaje energiju. Slika 5.19. prikazuje stanje u mreži nakon pojave kvara.



Slika 5.19. Valni oblici struje i napona za vrijeme pojave kvara

Prilikom pojave kvara dogode se promjene u vrijednostima napona i struja. Vrijednost napona opadne na 0,36 p.u. što bi u dugotrajnijem slučaju izazvalo potpuni kolaps sistema, dok vrijednost struje skoči na preko 2 kA. Tu je vidljiv razoran utjecaj na elemente ako ne bi bilo zaštite. Na slici 5.20. vidljivo je stanje nakon što zaštita proradi.

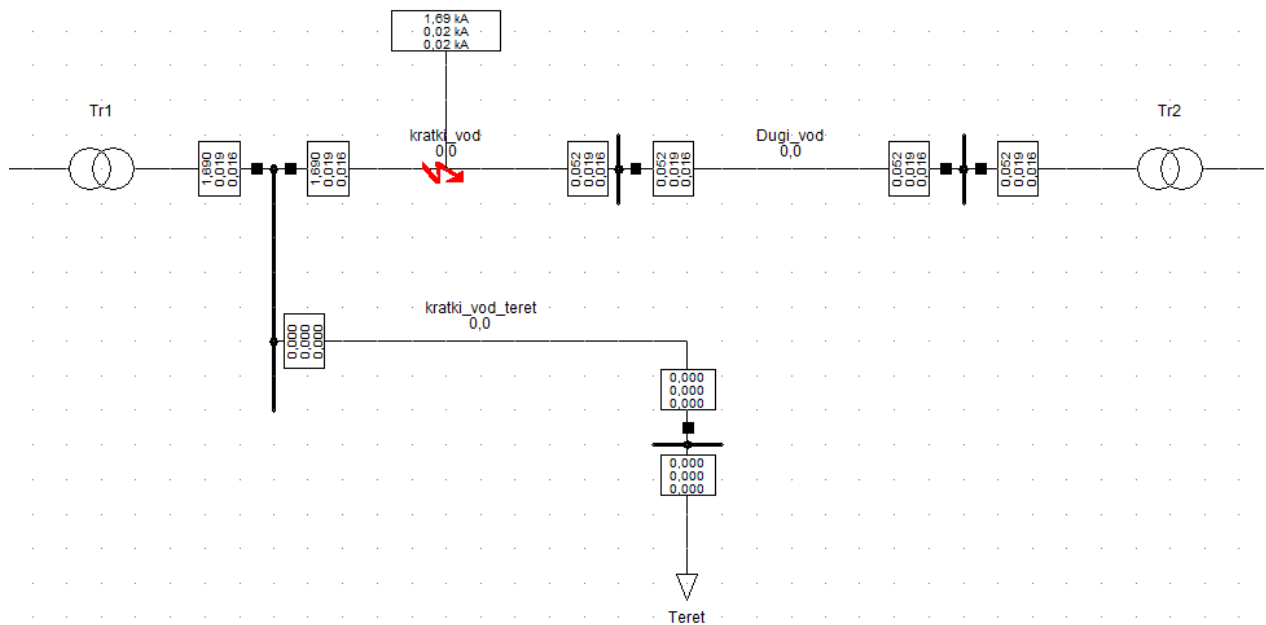


Slika 5.20. Stanje nakon djelovanja prekidača

Nakon djelovanja prekidača vrijednost struje pada na nulu dok vrijednost napona u prvih par trenutaka raste do 0,8 p.u. a kasnije se vraća u prvobitno stanje. Nakon otklanjanja kvara u mreži teče struja nešto smanjenog iznosa dok se ne vrati na početnu vrijednost. Korištenjem nadstrujnih zaštita za kvar na sabirnici uspješno je uspostavljena koordinacija zaštite svih elemenata.

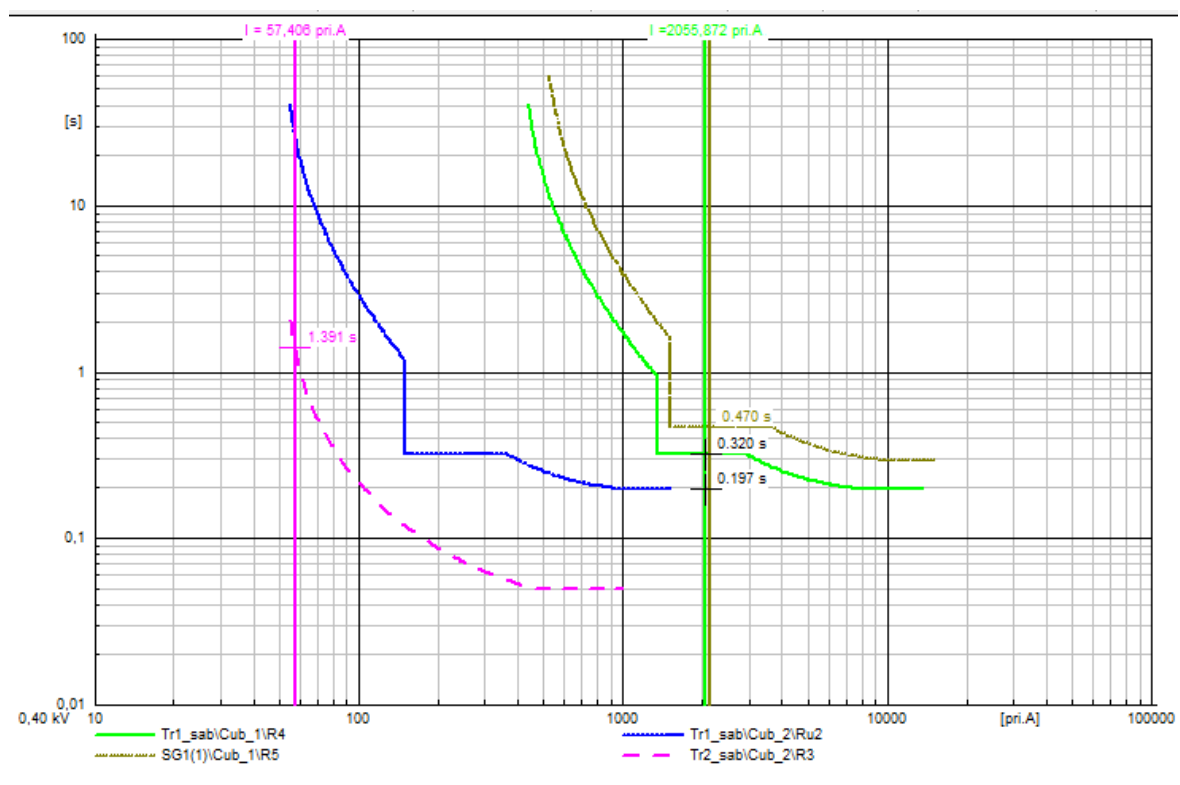
5.5.2. Kvar na kratkom vodu

Drugo analizirano mjesto kvara bit će kvar na sredini kratko vod, odnosno voda koji povezuje dugački vod s opterećenjem. Analiza će biti izvršena na jednopolnom kratkom spoju. Slika 5.21. prikazuje mjesto kvara 2.



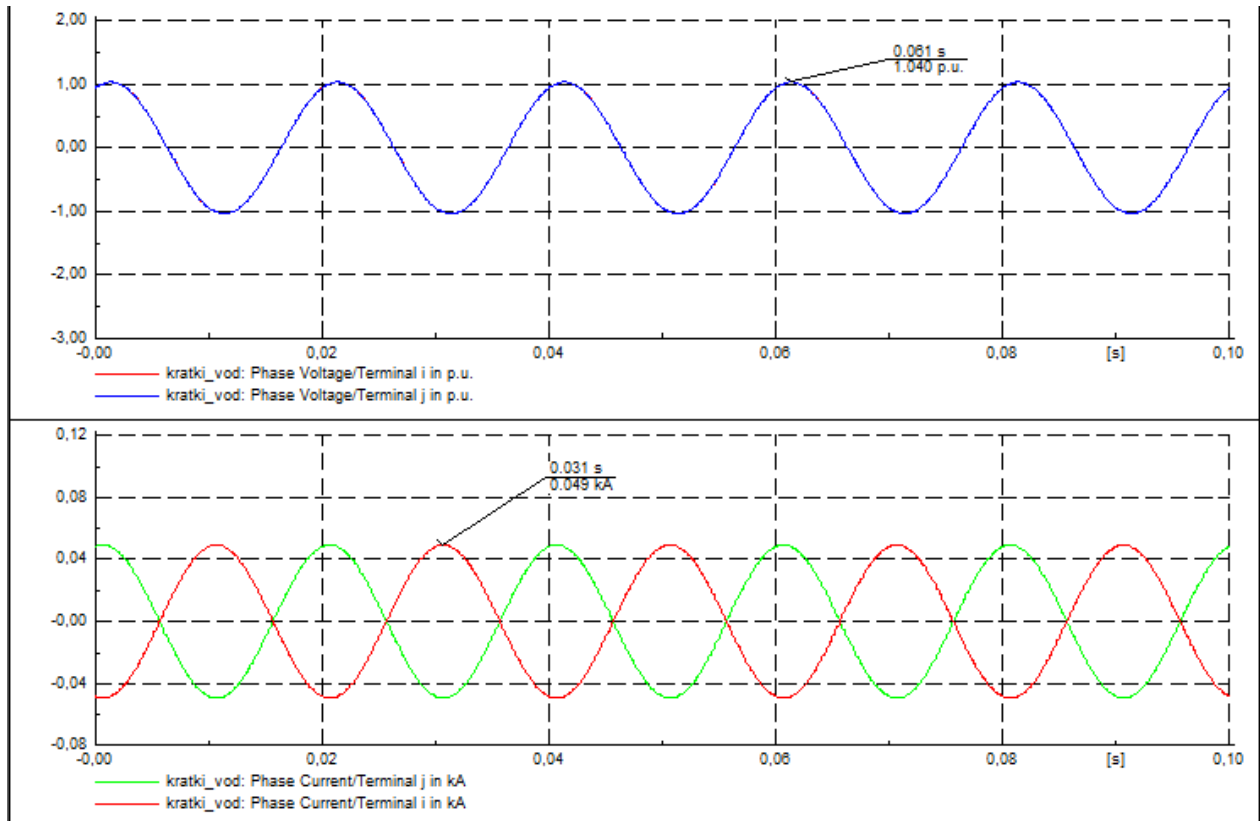
Slika 5.21. Prikaz mjesta kvara 2

Kako je ponovno vidljivo pri jednopolnom kvaru na kratkomvodu dolazi do velikih razlika u jakosti struje između dvije strane. Tako lijevi dio mreže ponovno registrira struju jakosti veličine 1,5kA dok desni dio registrira oko 0,05 kA. Zaštitna shema nalazi se na slici 5.22



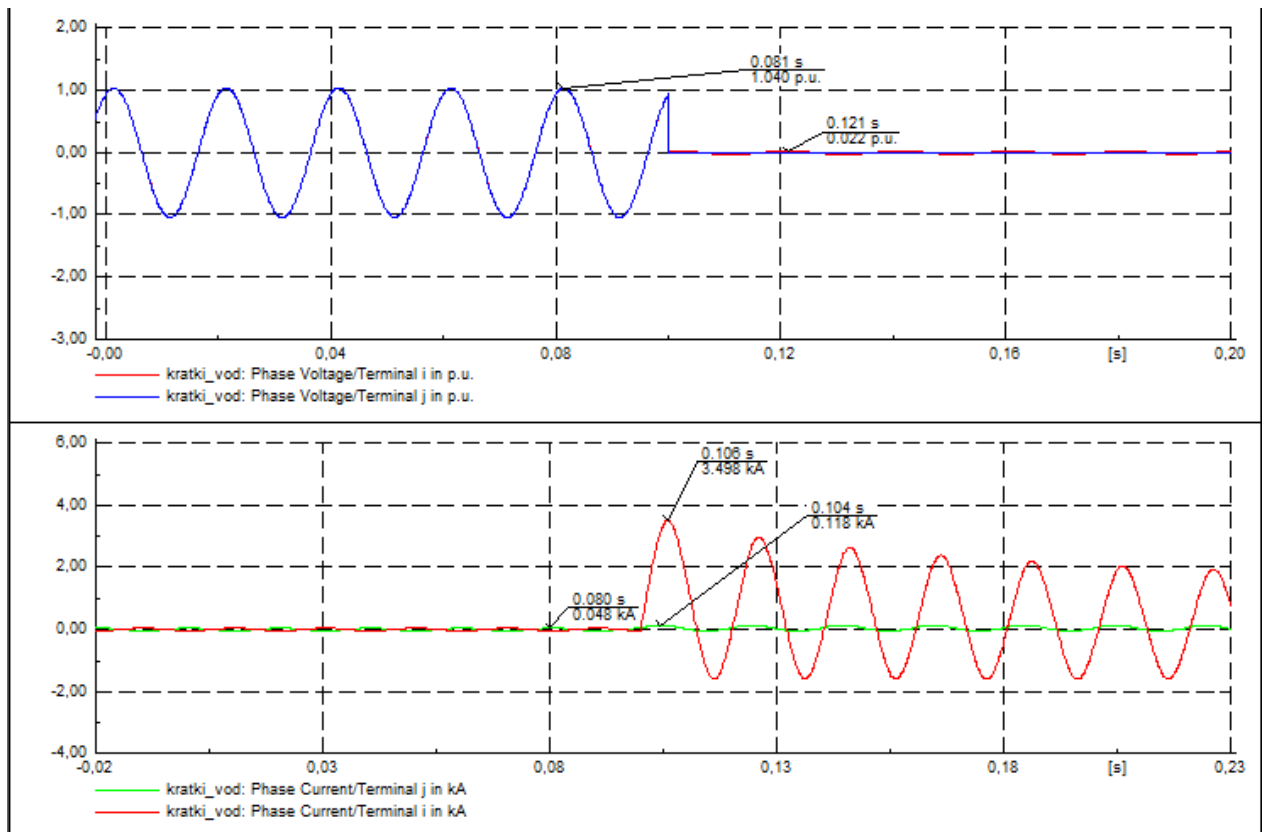
Slika 5.22. Prikaz sheme za K.S na mjestu 2

Zaštitna shema za lokaciju 2 prikazuje kako prvi relej koji isključuje je relej Ru2, na grafu prikazan tamno plavom krivuljom, odnosno usmjereni relej na početku kratkog voda. On je podešen da reagira kada struja kvara krene prema udaljenom transformatoru odnosno generatoru. Kako je to ovdje i slučaj on je prvi odreagirao u vremenu 197 ms. Nakon njega odreagira R4, odnosno relej transformatora, prikazan zelenom krivuljom za 320 ms, a nakon njega relej R5 generatora prikazan smeđom krivuljom za 470 ms. Releji R3, koji se nalazi na dugačkom vodu odreagira za 1,391 s. Na slici 5.23. uočavamo strujne i naponske prilike prije kvara u mreži.



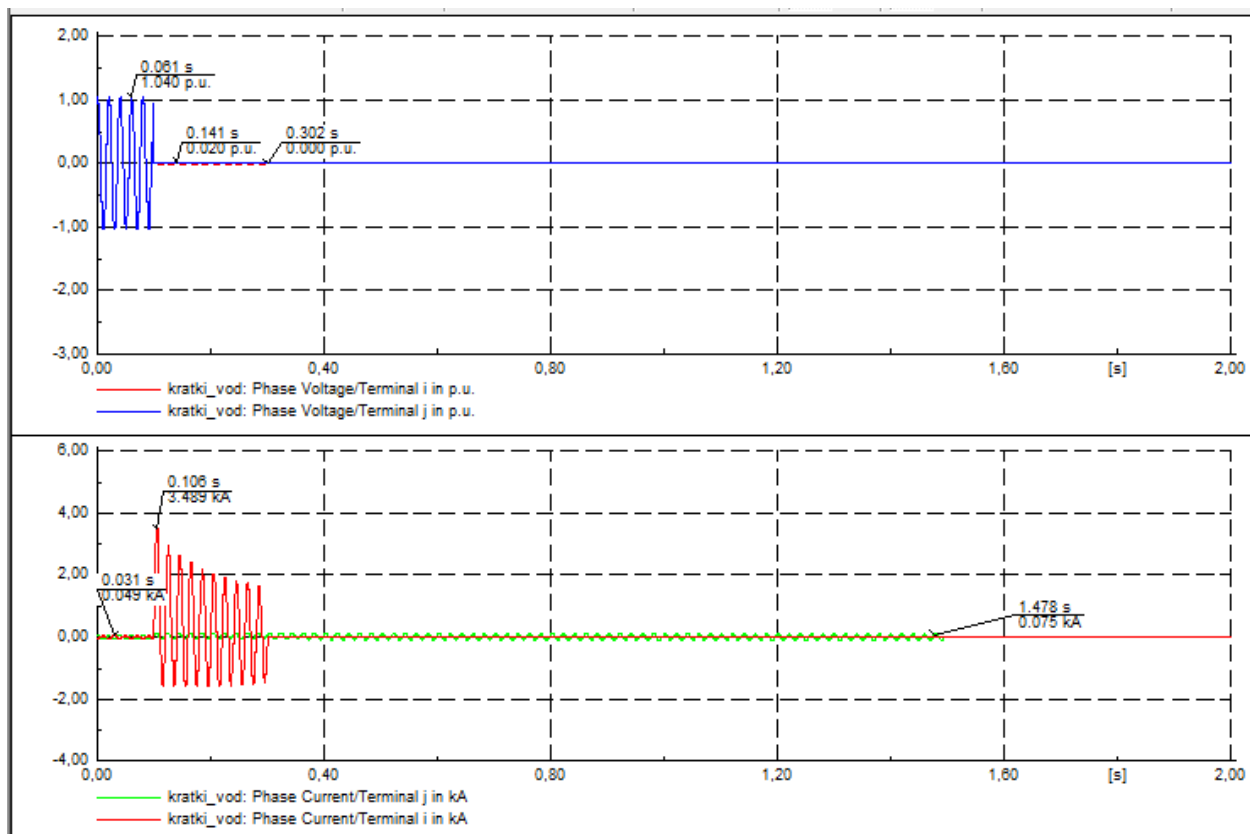
Slika 5.23 Normalno pogonsko stanje

Na slici 5.23 vidljivo je kako iznos faznog napona cijelo vrijeme oko 1,04 p.u., dok je iznos faze pogonske struje 0.049 kA. Struje na različitim krajevima voda su fazno pomaknute budući da se smatra kako je jedan kraj izvor, odnosno predaje djelatnu snagu, dok je drugi kraj trošilo, odnosno prima djelatnu snagu. Slika 5.24.a) prikazuje stanje u mreži nakon pojave kvara.



Slika 5.24.a) Stanje nakon pojave kvara

Nakon što se pojavi jednopolni kvar naponi sa vrijednosti od 1,04 p.u. padaju na vrijednosti 0,02 p.u. dok vrijednost struje poraste na 3,489kA, međutim samo s jednog napajanog kraja budući da je od udaljenog generatora do mjesta kvara vrlo velika impedancija. Slika 5.24.b) prikazuje stanje nakon reagiranja zaštite.

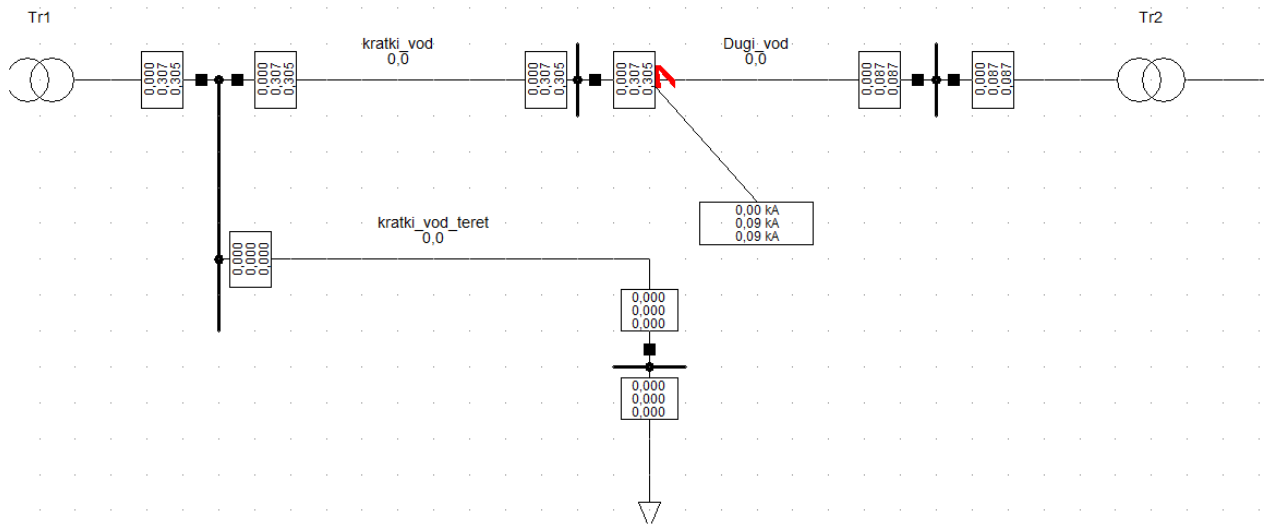


Slika 5.24.b) Djelovanje zaštite

Uočljivo je kako prvo reagira brzi član usmjerenog releja Ru2 isključujući na taj način mrežu s lijeve strane u vremenu od 300ms od početka trajanja simulacije. Međutim mjesto kvara i dalje je napajano, ali uvelike smanjenom jakosti struje, otprilike 0.075 kA sve dok nakon 1.5 s ne reagira relej R3 i prekine napajanje i s desne strane. U tome trenutku i struja i napon mreže poprimaju vrijednost nula. Zaključak je kako je koordinacija dobro izvedena.

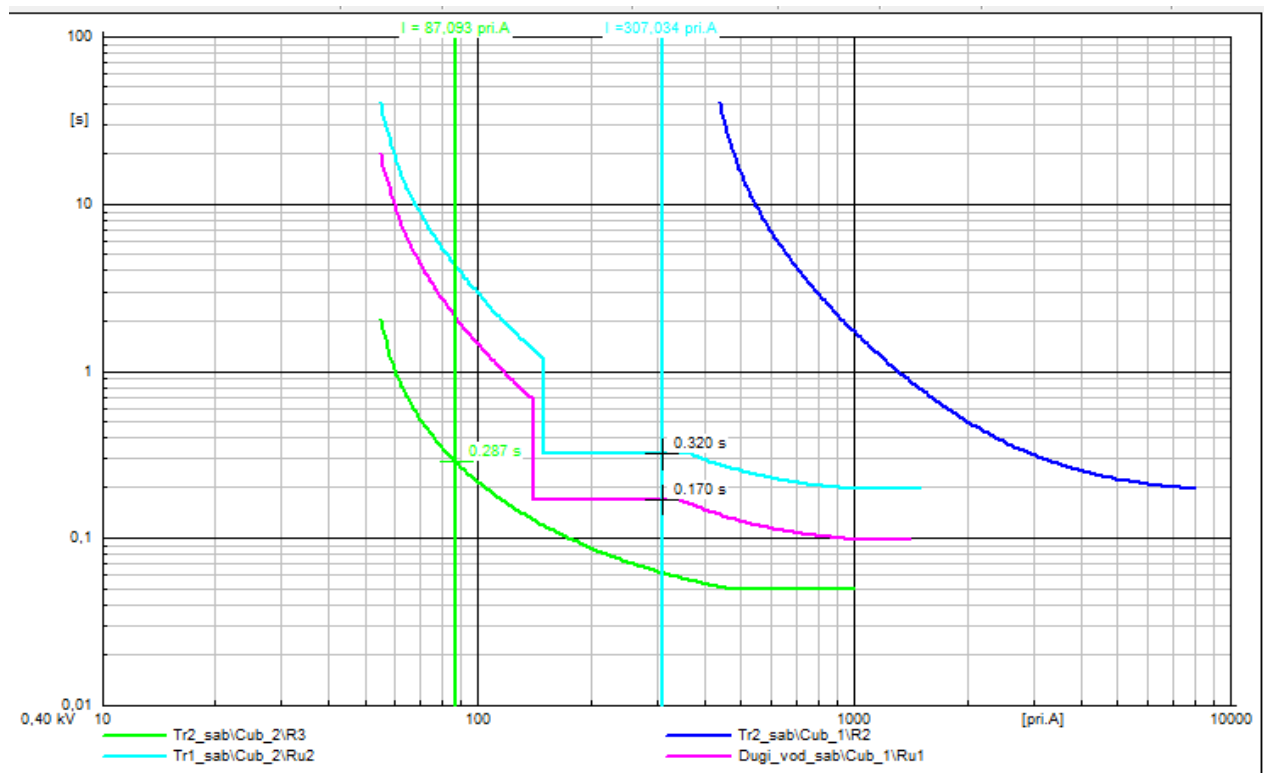
5.5.3. Kvar na dugačkom vodu

Posljednje obrađeno mjesto kvara nalazi se na lokaciji 3, odnosno na oko 80% duljine dugačkog voda koji povezuje udaljeni blok generator-transformator sa potrošačem. Simulacija će biti izvedena na dvopolnom kratkom spoju sa zemljom. Slika 5.25 prikazuje mjesto kratkog spoja u mreži.



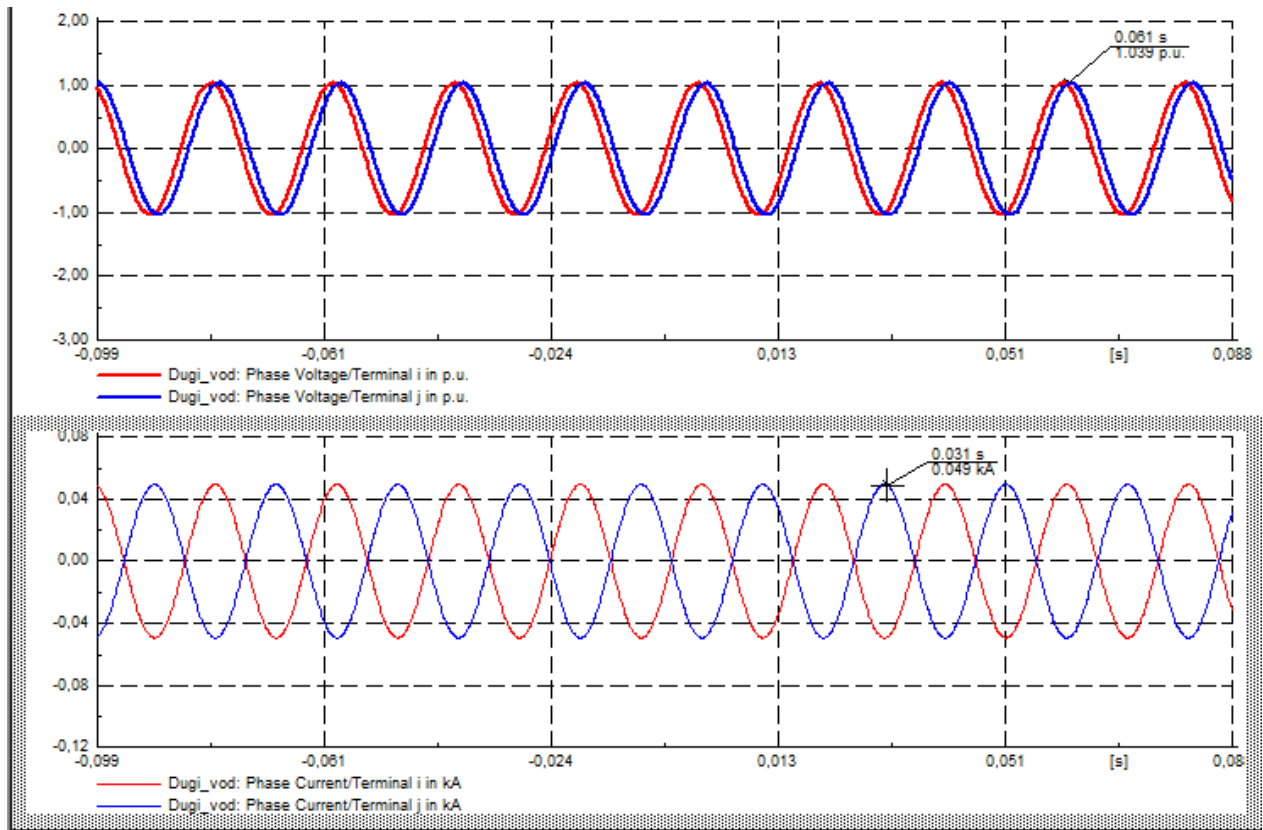
Slika 5.25. Dvofazni kratki spoj sa zemljom

Na prikazu je vidljivo kako je kvar opet dvostrano napajan. Zbog dobre koordinacije pretpostavljeno je kako će s jedne strane na kvar reagirati relej R3, a s druge strane releji Ru1, te kao njegova rezerva Ru2. Vidimo da u ovom slučaju razlike između napajanih strana strujom kratkog spoja nisu toliko velike kao u prethodnom slučaju. Slika 5.26. prikazuje strujno vremenski dijagram nadstrujne i usmjerene zaštite za kvar na dugačkom vodu.



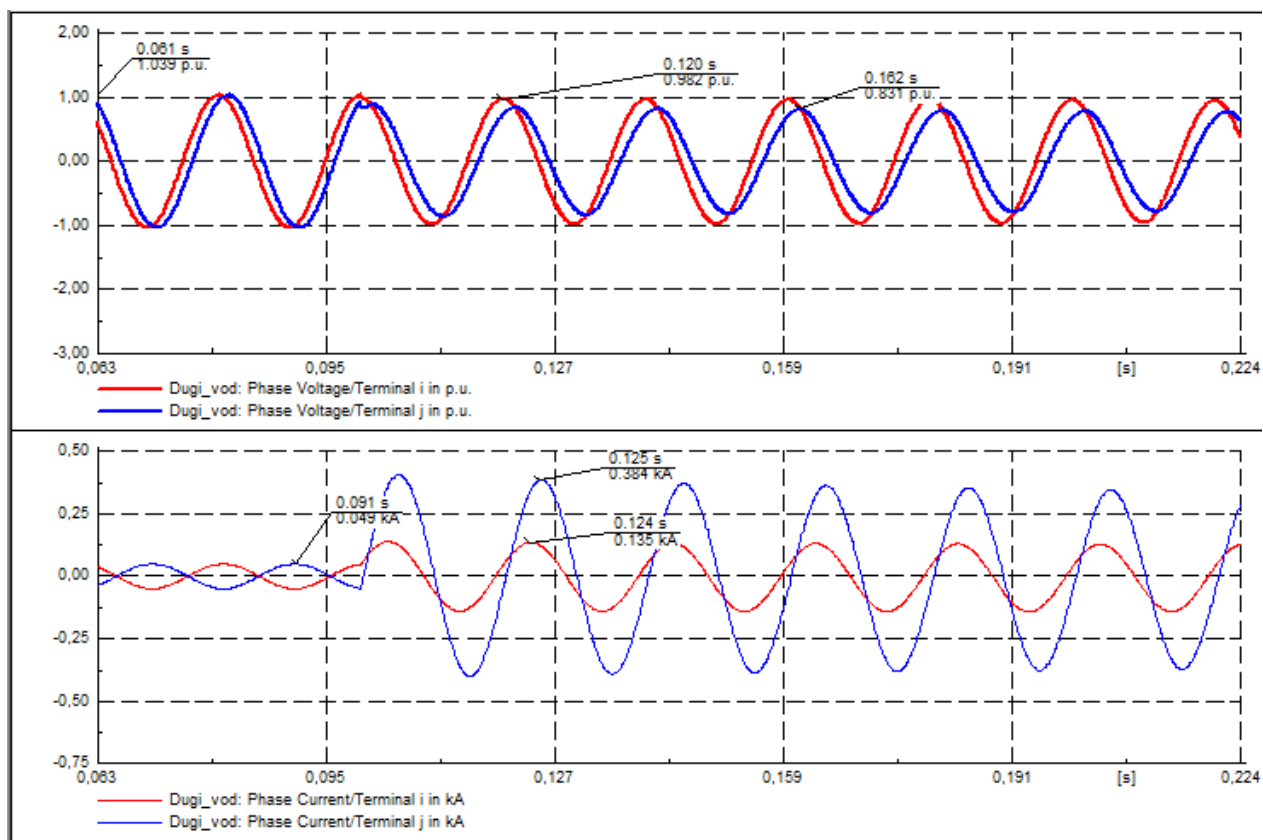
Slika 5.26. Strujno vremenski dijagram

Na dijagramu je vidljivo kako doista prvo reagira relej Ru1, u roku 170ms, nakon njega dolazi proradana releju R3 za 287 ms, te u konačnici reagira relej Ru2 u roku 320 ms. Tamno plavom bojom označen je relej na transformatoru, koji ne reagira budući da struja koja teče njegovim sekundarom nije dovoljno velika da izazove reakciju zaštite od preopterećenja, odnosno niža je od nazivne struje. Slika 5.27 prikazuje stanje u mreži prije pojave kvara.



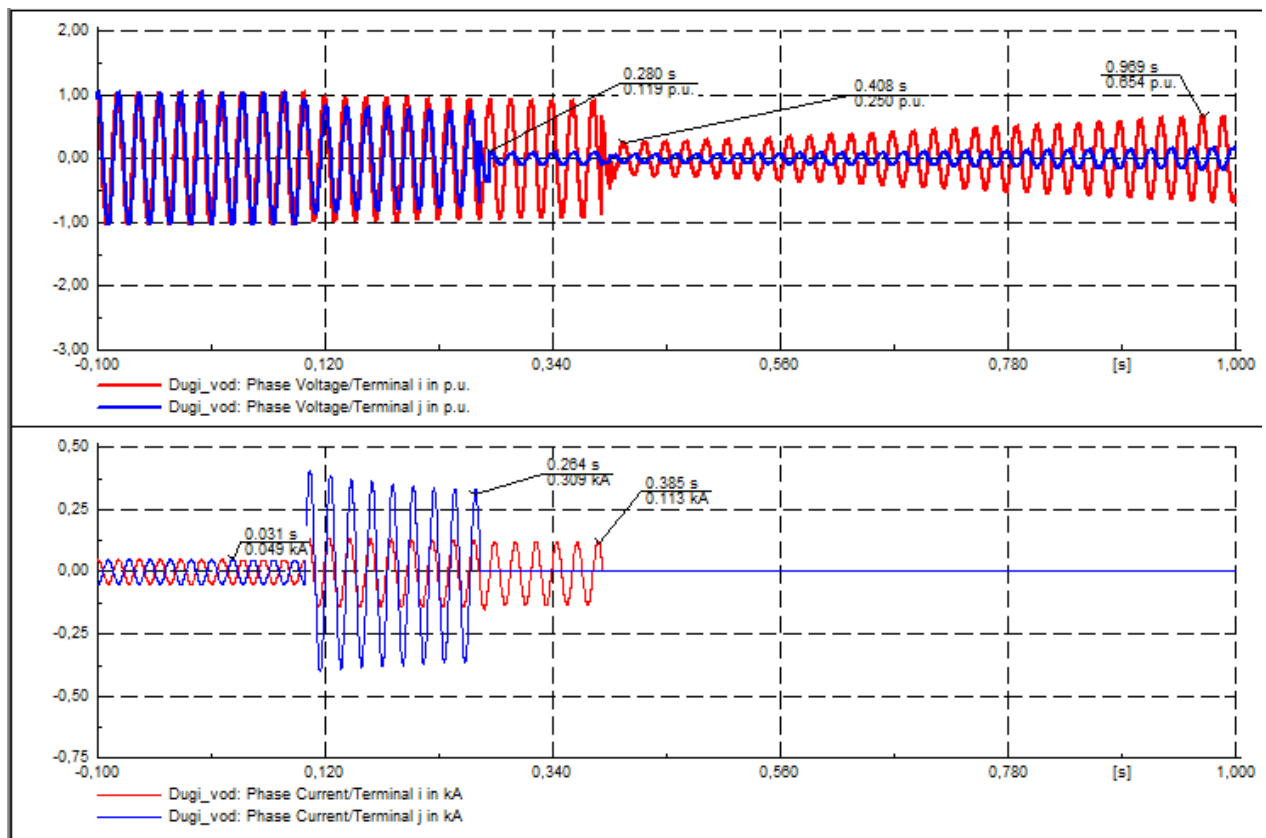
Slika 5.27. Ispravno pogonsko stanje

Na slici 5.27. vidljivo je kako su fazni naponi unutar granica tolerancije odstupanja od nominalne vrijednosti, otprilike na 1,04 p.u. dok su struje približno 0.05kA. Vidljivo je kako postoji određeni fazni pomak između faznog napona na početku i na kraju voda. Slika 5.28 prikazuje stanje u mreži nakon pojave kvara.



Slika 5.28. Kvarno stanje na vodu

Na slici 5.28 vidljivo je kako nastupanjem kvara u mreži vrijednost napona sa strane koja je impedantno udaljenija od mjesta kvara pada na ipak prihvatljivih 0,98 p.u.dok vrijednost struje skače na 0.135 kA. U isto vrijeme vrijednost napona bližeg kraja voda pala je na 0.83 p.u. dok je vrijednost struje skočila na 0.384 kA. Dalje ćemo analizirati stanje u mreži nakon prorade zaštite.



Slika 5.29. Isklap prekidača

Na slici 5.29 vidljivo je djelovanje zaštite koja na jednom dijelu isklapa za 280ms od početka trajanja simulacije dok na drugom dijelu u trajanju od 385ms od početka trajanja simulacije. Također vidljive su i razlike u vrijednostima struja i napona oba kraja. Kraju koji je manje opterećen strujom kratkog spoja nakon djelovanja prekidača padne vrijednost napona na 0.25 p.u. međutim u kratkom roku se podigne na 0.65 p.u. dok se drugom kraju vrijednost ne mijenja puno u odnosu na početnih 0.119 p.u. Vidljivo je kako zaštita odreagira selektivno te kako nema problema s koordinacijom ni pouzdanošću iste.

6. ZAKLJUČAK

Ubrzana modernizacija i tehnološki napredak okrenulo je dugogodišnji pogled na elektroenergetski sustav kao na cjelinu u kojoj je tok energije jednosmjernan, od proizvođača, prijenosom do distribucije krajnjim korisnicima. Tako se sve više pojavljuju mikromreže, koje su energetske neovisne o klasičnom sustavu. Zadatak ovog rada bio je isprojektirati pouzdanu, osjetljivu zaštitu koja će na selektivan način isklapati sve vrste kvarova, uz odabrane tri lokacije na kojima se kvar pojavljuje. Prethodno je napravljena matematička podloga u vidu proračuna nazivnih vrijednosti elemenata te proračuna jakosti struja kratkog spoja kako bi zaštita bila uspješno implementirana. Donesena je odluka o projektiranju nadstrujne zaštite na mreži koja uz trenutni nadstrujni član sadrži i vremenski ovisni član. Budući da se trenutni član projektira za najmanju vrijednost struje kratkog spoja koja se pojavljuje u njegovoj zoni šticećenja, simulacijama su potvrđena teorijska očekivanja kako će se najmanja struja kvara pojaviti za jednopolni ili dvopolni kratki spoj. Također nužno je odrediti nazivne vrijednosti elemenata kako bi dobro bila isprojektirana i ostala sekundarna oprema, poput strujnih i naponskih mjernih transformatora. Nakon projektiranja trenutnih vrijednosti projektiraju se i vrijednosti strujnog preopterećenja. I to kao 10%-tno povećanje jakosti struje u odnosu na nazivnu vrijednost. Međutim budući da je mreža dvostrano napajana nije dovoljno samo postaviti nadstrujne releje nego se njima dodaju i usmjereni releji, kako bi koordinacija, odnosno selektivnost bili uspješno provedeni. Pravilnim izborom smjera usmjerenih releja dobila se potpuna selektivnost sustava. Potpuno osiguravanje rezervnog djelovanja nije moguće nadstrujnim relejima budući da su nazivne struje generatora i transformatora veće od struja kvara. Moguće je zaštititi dodatno elemente distantnom zaštitom, međutim ova vrsta nije isplativa ili nekom vrstom releja smjera. Također vidljivo je kako naponi i struje kvara u mikromreži nisu ni približno jednake s oba kraja, budući da je sa strane desnog bloka generator-transformator puno veća impedancija zbog doprinosa dugačkog voda. Koordinacija zaštite je uspješno provedeno i mreža, iako teško ostvariva u realnom slučaju, zbog nepraktičnih ulaznih podataka moguća je za puštanje u pogon.

LITERATURA

- [1] N.Hatziargyriou, Microgrids Architectures an(BookZZ.org), pristup ostvaren 15.06.2018.
- [2] D.W.Gao, Energy Storage for Sustainable microgrid 2015. Elsevier Ltd.
- [3] Prof.dr.sc. S. Nikolovski, Koordinacija zaštite aktivnih distributivnih mreža, predavanja 2017/18.,FERIT Osijek
- [4] Control strategies for the next generation of microgrids, Ali Mehrizi- Sani, 2011.
- [5] http://upcommons.upc.edu/bitstream/handle/2117/76399/36-aece_2015_1_12.pdf, pristup ostvaren 25.06.2018.
- [6] https://www.fer.unizg.hr/download/repository/09_Mikromreze.pdf, pristup ostvaren 26.6.2018.
- [7] Short circuit currents in three-phase AC systems, IEC 60909 First Edition, 2001.
- [8] L. Josza, Analiza elektroenergetskog sustava, predavanja 2016/17.,FERIT Osijek
- [9] Prof.dr.sc. S. Nikolovski, Prijenos i distribucija električne energije, predavanja 2016/17. FERIT Osijek
- [10] Prof.dr.sc. S. Nikolovski, Zaštita u elektroenergetskom sustavu, predavanja 2017/18, FERIT Osijek
- [11] Utkarsha S. Banpurkar, asst.prof. P. S. Shete, Coordination of Protective Relays for the Protection of Micro-grid, Yeshwantrao Chavan College of Engineering

SAŽETAK

U radu je opisana problematika vezana uz pojavu mikromreža unutar elektroenergetskog sustava koja se posebno manifestira na selektivnom postavljanju zaštite budući da je mreža dvostrano napajana. Različiti kvarovi su simulirani na više mjesta u mreži, s ciljem ostvarivanja selektivnosti za svako od mjesta. Dakle osnovni zadatak je da za svaki kvar odreagira zaštitni element koji je najbliži mjestu kvara te odvoji samo element koji je u kvaru. Pokušaj ostvarivanja koordinacije samo nadstrujnim relejima i to trenutnim i vremenski ovisnim članom nije bio uspješan. Zadaća trenutnog člana je bila isklon na minimalne struje kratkog spoja dok je zadaća vremenski ovisnog bila isklon na preopterećenja u mreži. Da bi koordinacija bila uspješna dodan je na dva mjesta i usmjereni relej, s trenutnim i vremenski ovisnim članom koji reagiraju kada se iznos i smjer struje kvara poklope sa zadanim. Napravljene su i simulacije valnih oblika struje i napona, prije, za vrijeme kvara, te nakon prorade zaštite.

Ključne riječi: mikromreža, zaštita, kvarovi, selektivnost, koordinacija, nadstrujna, usmjerena

ABSTRACT

The paper describes the problems related to the emergence of the microgrids within the power system which is particularly manifested in the protection selectivity since the network is powered from two sides. Various faults have been simulated on multiple points in the microgrid, in order to achieve selectivity for each of the points. The main task is that for every fault reacts protective device that is closest to the fault location and disconnect only the element that is in fault. Attempting to achieve co-ordination only with overcurrent relays with the short-time and long-time tripping delay was not successful. Short-time tripping delay is used for clearing short-circuits while long-time tripping delay is used for preventing overload in microgrid. That is when it was necessary to add directional relay on the points in microgrid. Directional relays will trip only when the value of short circuit current equals or past value that is set in relay and short circuit current must flow in the same direction as it's been set in relay. Simulation of waveforms of current and voltage were also made for the states before, during the failure, and after the protection reacts.

Key words: microgrid, protection, short circuit, selectivity, coordination, overcurrent, directional

ŽIVOTOPIS

Perica Tolić rođen je 02.08.1993. u Slavonskom Brodu. Srednju tehničku školu upisuje 2008. godine smjera elektrotehničar koju završava 2012. U 2013.godini upisuje elektrotehnički fakultet u Osijeku, smjera elektrotehnika te se opredjeljuje za smjer elektroenergetika. Godine 2016. završava preddiplomski studij elektrotehnike te upisuje diplomski studij smjera Elektroenergetski sustavi. Kroz školovanje je stekao znanja u radu s računalom, posebno programi MS Office, DigSILENT te Easy Power, dok posjeduje i osnovna znanja u programskom jeziku Matlab. Također posjeduje i znanja engleskog jezika u čitanju, pisanju i govoru do razine C1.

U Osijeku, veljače 2019

Perica Tolić

PRILOZI

Prilog 1: Tablica strujnih i naponski mjernih transformatora

Zaštitni uređaj	Štićeni objekt	Lokacija	Naziv	Omjer
R1	SG2	SG2_sab	CTr1	400/1
R2	Tr2	Tr2_sab	CTr2	400/1
R3	Dugi_vod	Tr2_sab	CTr3	50/1
Ru1	Dugi_vod	Dugi_vod_sab	CTr4	50/1
			VT1	400/100
Ru2	krati_vod	Tr1_sab	CTr5	50/1
			VT2	400/100
R4	Tr1	T1_sab	CTr6	400/1
R5	SG1	SG1_sab	CTr7	400/1
R6	kratki_vod_teret	Teret_sad	CTr8	100/1

Prilog 2: Parametri svih releja

Relej	Lokacija	Štićeni element	Proizvođač	model	tip zaštite	iznos struje [A]	vrijeme [s]	karakterist.	smjer
R1	SG2_sab	SG2	Siemens	7SJ601 1	I>	480	1.5	inverse	bez
R2	Tr2_sab	Tr2	Siemens	7SJ601 1	I>	400	1.0	inverse	bez
R3	Tr2_sab	Dugi_vod	Siemens	I7SJ601 1	1>	50	1.0	short-inverse	bez
Ru1	Dugi_vod_sab	Dugi_vod		Rel-Toc-Ioc_Dir	I>>	140	0.15		naprijed
					I>	50	0,5	inverse	naprijed
Ru2	Tr1_sab	Kratki_vod		Rel-Toc-Ioc-Dir	I>>	150	0.3		naprijed
					I>	50	1.0	inverse	naprijed
R4	Tr1_sab	Tr1	Siemens	7SJ601 1	I>>	1360	0.3		bez
					I>	400	1.0	inverse	
R5	SG1_sab	SG1	Siemens	7SJ601 1	I>>	1520	0.45		bez
					I>	480	1,5	inverse	
R6	teret_sab	kratki_vod_teret	Siemes	7SJ601 1	I>>	1400	0.10		bez
					I>	100	0.5	inverse	