

Napredno brojilo: opis, mogućnosti i primjena u naprednim distributivnim sustavima

Kopačević, Josip

Master's thesis / Diplomski rad

2019

Degree Grantor / Ustanova koja je dodijelila akademski / stručni stupanj: **Josip Juraj Strossmayer University of Osijek, Faculty of Electrical Engineering, Computer Science and Information Technology Osijek / Sveučilište Josipa Jurja Strossmayera u Osijeku, Fakultet elektrotehnike, računarstva i informacijskih tehnologija Osijek**

Permanent link / Trajna poveznica: <https://um.nsk.hr/um:nbn:hr:200:095392>

Rights / Prava: [In copyright](#)/[Zaštićeno autorskim pravom.](#)

Download date / Datum preuzimanja: **2024-08-15**

Repository / Repozitorij:

[Faculty of Electrical Engineering, Computer Science and Information Technology Osijek](#)



**SVEUČILIŠTE JOSIPA JURJA STROSSMAYERA U OSIJEKU
FAKULTET ELEKTROTEHNIKE, RAČUNARSTVA I
INFORMACIJSKIH TEHNOLOGIJA**

Sveučilišni studij

**NAPREDNO BROJILO: OPIS, MOGUĆNOSTI I
PRIMJENA U NAPREDNIM DISTRIBUTIVNIM
SUSTAVIMA**

Diplomski rad

Josip Kopačević

Osijek, 2019.

SADRŽAJ

1. UVOD	1
2. DISTRIBUTIVNA MREŽA	2
2.1. Klasična distributivna mreža	2
2.1.1. Struktura sredjenaponskih distributivnih mreža 10(20) kV	5
2.1.2. Struktura sredjenaponskih distributivnih mreža 35(30) kV	9
2.1.3. Struktura niskonaponskih distributivnih mreža.....	11
2.2. Aktivna distributivna mreža	14
2.3. Napredna distributivna mreža.....	14
3. NAPREDNO BROJILO.....	18
3.1. Napredna mjerenja.....	18
3.2. Odnos opskrbljivača i potrošača.....	19
3.3. Razvoj brojila električne energije.....	21
3.3.1. Elektromehaničko brojilo električne energije	22
3.3.2. Elektroničko brojilo električne energije	23
3.4. Napredno brojilo.....	24
3.4.1. Jedinica za mjerenje napona.....	26
3.4.2. Jedinica za mjerenje struje	26
3.4.3. Jedinica za mjerenje energije	28
3.4.4. Napajanje.....	28
3.4.5. Mikroračunalo / Mikrokontroler (MCU- eng. Microcontroller unit).....	28
3.4.6. Sat realnog vremena RTC (eng. Real time clock).....	28
3.4.7. Komunikacijski sustav	29
3.5. Računanje osnovnih veličina u naprednom brojilu	30
3.5.1. Računanje efektivne vrijednosti struje	30
3.5.2. Računanje efektivne vrijednosti napona	31
3.5.3. Računanje radne snage	31
3.5.4. Računanje prividne snage.....	33
3.5.5. Računanje jalove snage	33
3.5.6. Rad u četiri kvadranta	34
4. RAD S NAPREDNIM BROJILIMA	35
4.1. Prvi primjer (Iskraemeco MT831).....	35
4.1.1. O brojilu Iskraemeco MT831	37

4.2. Drugi primjer (Landis+Gyr ZMD405CT)	44
4.2.1. O brojilu Landis+Gyr ZMD405CT	45
4.2.2. Opis mjerenja	47
4.2.3. Rezultati mjerenja	50
4.2.4. Analiza rezultata.....	54
5. ZAKLJUČAK	55
LITERATURA.....	56
SAŽETAK.....	58
ŽIVOTOPIS	59
PRILOZI.....	60

1. UVOD

U ovome diplomskom radu obrađeno je napredno brojilo, primjena te mogućnosti u naprednim distributivnim sustavima. Uzme li se u obzir napredak tehnologije, jasno je kako je nužno prilagođavati određene dijelove mreže kako bi bili u korak s vremenom. U naprednim mrežama pruža se mogućnost očitavanja u realnom vremenu, upravljanje naprednim uređajima, očitavanje i upravljanje na daljinu.

U prvom poglavlju objašnjene su klasične distributivne mreže i napredna distributivna mreža. Klasične distributivne mreže su pasivne, a upravljanje energijom je centralizirano. Da bi mreže bile što efikasnije potrebno je decentralizirati upravljanje te unaprijediti distributivne mreže. Glavna razlika naprednih i klasičnih distributivnih mreža je to što se kod naprednih mreža koristi dvosmjerni tok energije i moguća je komunikacija u sustavu.

U drugom dijelu govori se o naprednim mjerenjima, razvoju brojila električne energije, objašnjeno je napredno brojilo, dijelovi naprednog brojila, načini mjerenja i komunikacije te računanje veličina.

Posljednji dio opisuje mjerenja u laboratoriju, detaljna objašnjenja brojila i njegovih mogućnosti te analizu rezultata.

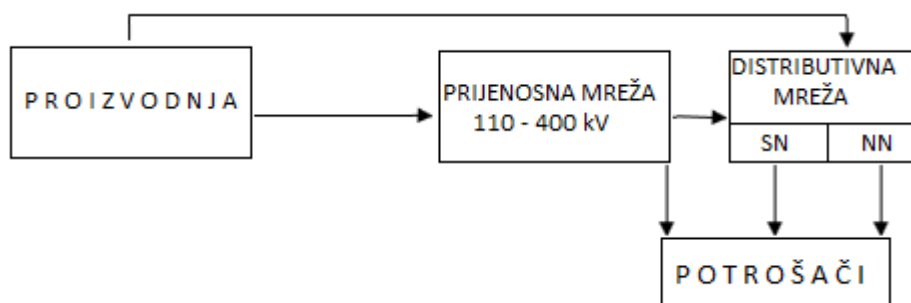
2. DISTRIBUTIVNA MREŽA

2.1. Klasična distributivna mreža

Distributivna mreža koristi se za distribuiranje električne energije preuzete iz prijenosne mreže ili manjih elektrana prema krajnjim potrošačima.

Klasična distributivna mreža sastoji se od zračnih i kabljskih vodova te od rasklopnih postrojenja. Zračni i kabljski vodovi manji su u odnosu na prijenosnu mrežu. Distributivne mreže dijele se na srednjenaponske (najčešće nazivnih napona 10 kV, 20 kV i 35 kV) i niskonaponske mreže (najčešće nazivnog napona 0.4 kV).

Dispečerski centri zaduženi su za koordinaciju rada između prijenosa, proizvodnje i distribucije električne energije.

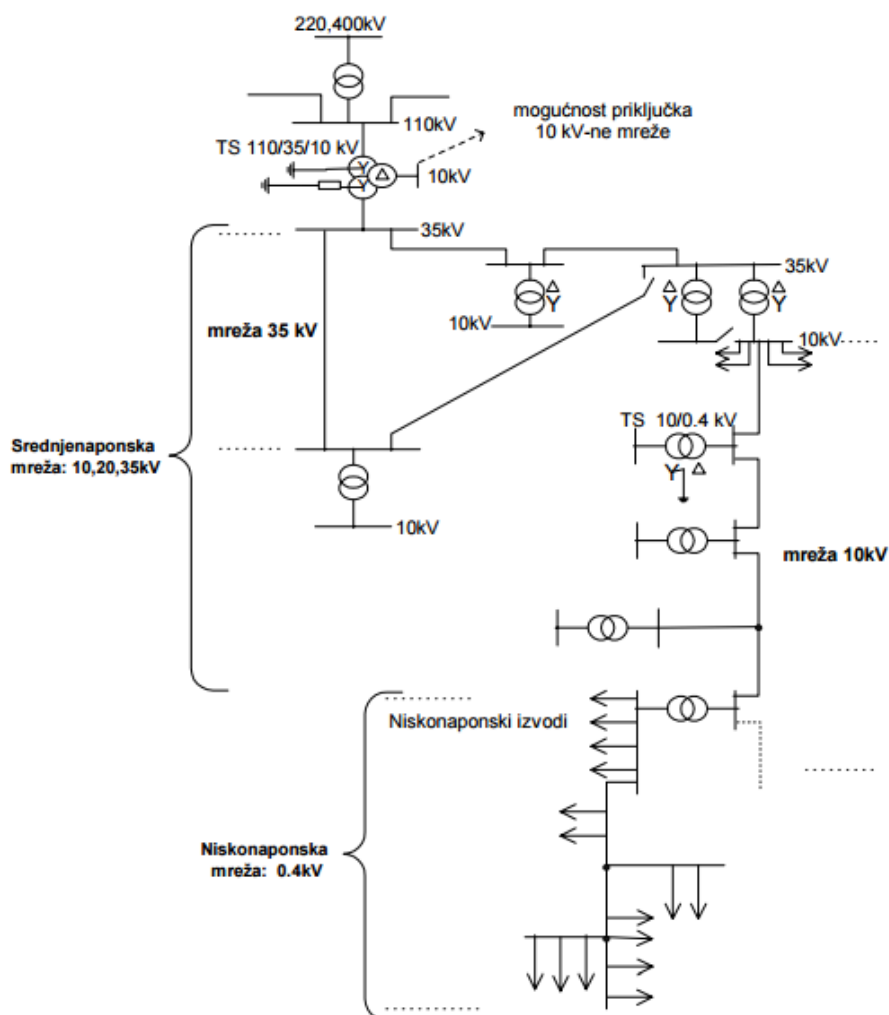


Slika 2.1. Elektroenergetski sustav

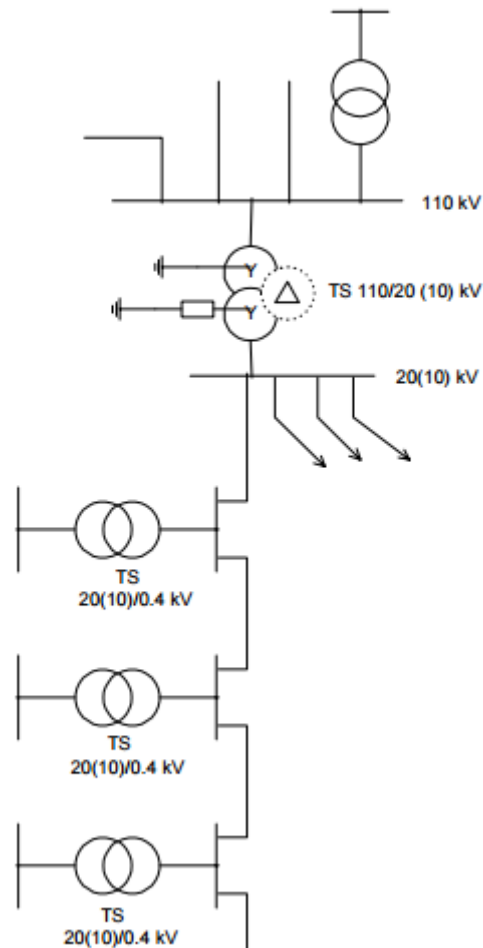
Prema [1], velike elektrane priključene su na prijenosnu mrežu pa se preko njih energija isporučuje distributivnoj mreži. Male elektrane mogu se priključiti izravno na distributivnu mrežu. U usporedbi s prijenosnom mrežom, kod distributivne mreže su niže naponske razine, snaga koja se prenosi je daleko manja i prenosi se na manje udaljenosti, stoga nema potrebe za visokim naponskim nivoima. Distribucijske mreže većim dijelom su otvorene strukture te imaju zrakasti oblik ponajprije iz ekonomskih razloga.

Tablica 2.1. Naponske razine distribucijskog sustava [2]

Naponska razina	Nazivni napon
Niski napon (NN)	230 V (jednofazno) 400 V (trofazno)
Srednji napon (SN)	10 kV 20 kV 30 kV 35 kV
Visoki napon (VN)	110 kV



Slika 2.2. Distributivna mreža s dva srednjenaponska nivoa (35 kV, 10 kV) [1]



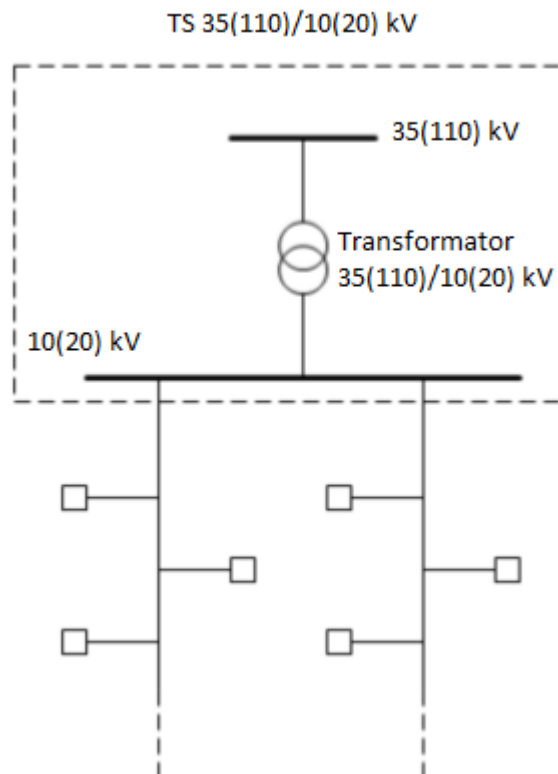
Slika 2.3. Distributivna mreža s jednim srednjenaponskim nivoom (10 kV ili 20 kV)

Kod distributivnih mreža s dva naponska nivoa (Slika 2.2.) distribucija električne energije prema niskom naponu vrši se preko transformacija 35 kV i 10 kV. Distributivna mreža s jednim naponskim nivoom eliminira potrebu za mrežom od 35kV. Direktno se transformira 110/10 kV ili 110/20 kV. (Slika 2.3.)

2.1.1. Struktura srednjenaponskih distributivnih mreža 10(20) kV

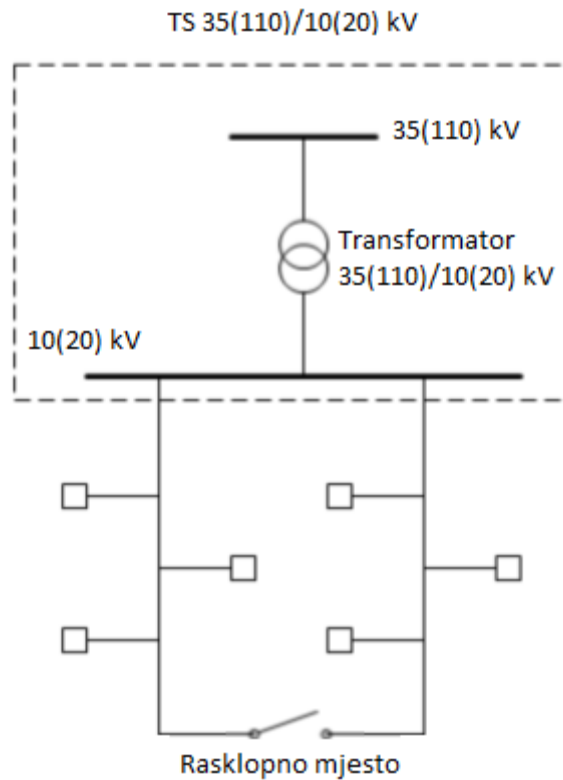
Jednostrano napajane mreže

Zrakasta mreža (Z-mreža), jednostrano napajana mreža kod koje svi srednjenaponski vodovi izlaze radijalno iz trafostanice (TS) i nisu međusobno povezani. Ako dođe do kvara voda, niskonaponske mreže istoga voda ostaju bez napajanja. Vodovi ne mogu biti rezerva jedan drugom. (Slika 2.4.)



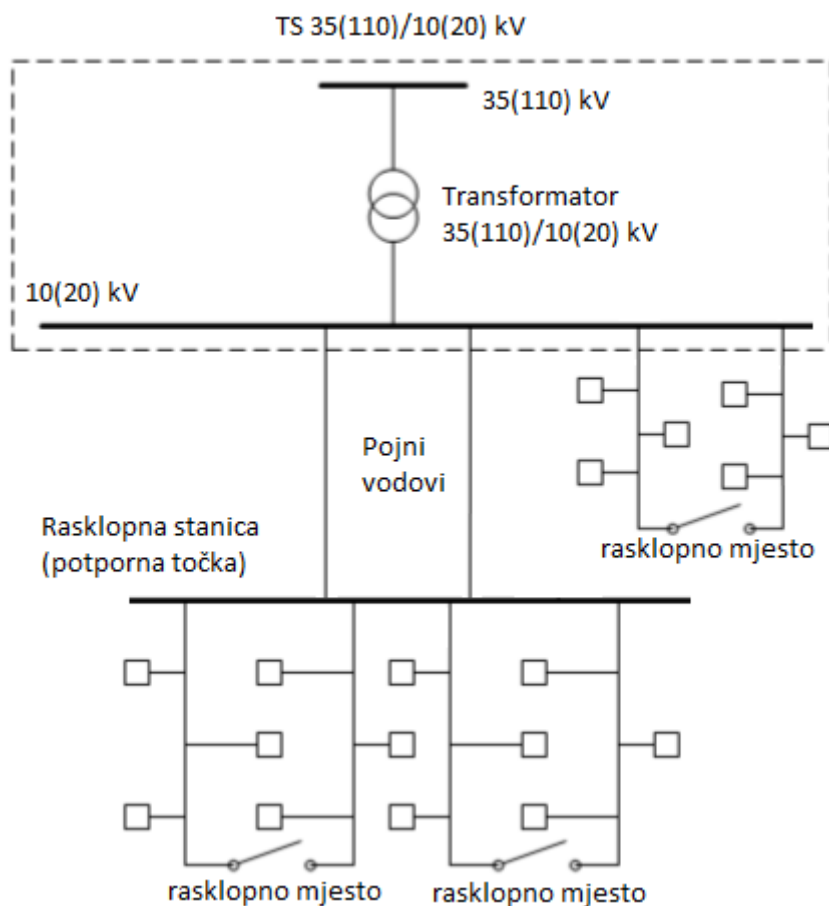
Slika 2.4. Zrakasta mreža

Prstenasta mreža (P-mreža) jednostrano je napajana mreža. Vodovi mogu biti rezerva jedan drugome jer su zrakasti izvodi spojeni razdjelnom stanicom. U normalnom pogonu rasklopno mjesto je otvoreno, ako dođe do kvara, ta dionica se isklapa, a rasklopno mjesto se zatvara tako da se potrošači iza kvara napajaju preko drugog voda. [1]



Slika 2.5. Prstenasta mreža

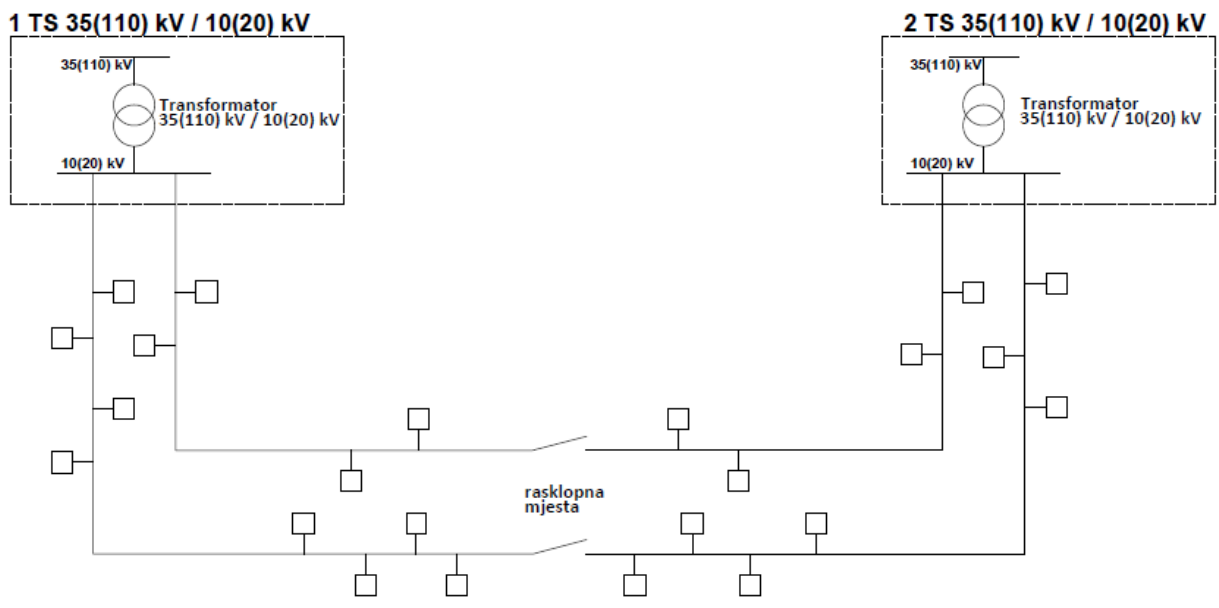
Mreža s potpornom točkom (T-mreže ili TP-mreže ako su i prstenaste), jednostrano je napajana te ima izdvojeno rasklopno mjesto koje je najčešće vezano dvostrukim vodom za pojnu TS. Iz istoga se napajaju vodovi koji mogu biti prstenasti ili zrakasti. [1]



Slika 2.6. Mreža s potpornom točkom

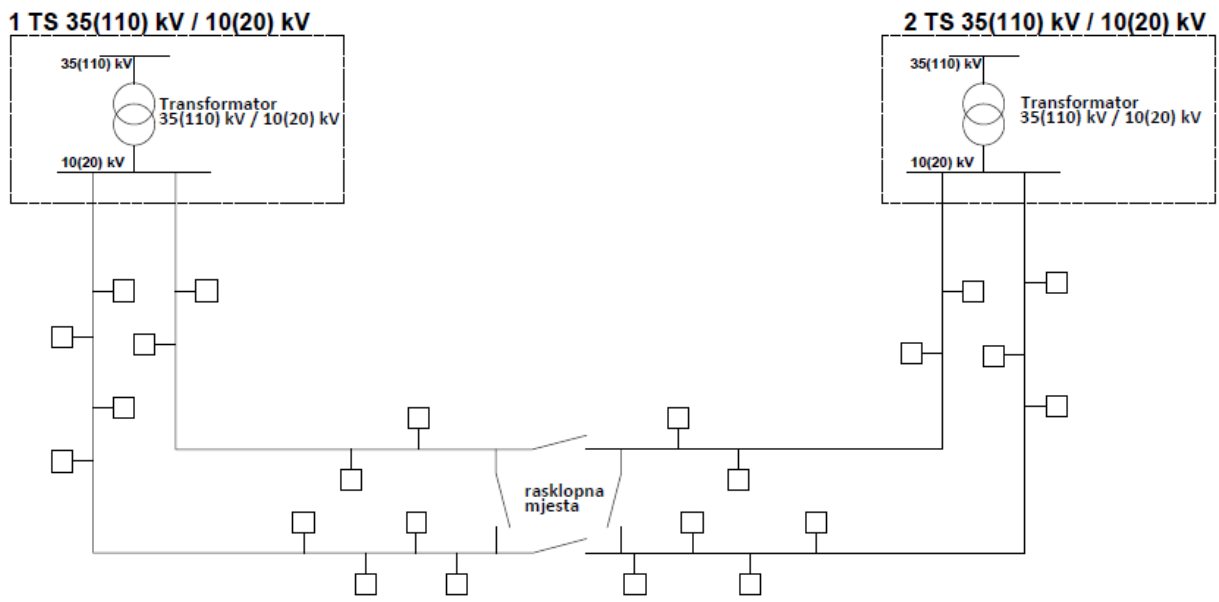
Dvostrano napajane mreže

Linijske mreže (L-mreže), dvostrano su napajane mreže, nastaju spajanjem zrakastih vodova iz dvije pojne stanice. U slučaju kvara na jednoj trafostanici ili vodu, vodovi se mogu napajati iz druge TS. Kod normalnog pogona rasklopna mjesta su otvorena. (Slika 2.7.) [1]



Slika 2.7. Linijska mreža

Kombinirane prstenaste i linijske mreže (PL-mreže), dvostrano je napajana mreža. Kao što i sam naziv kaže nastaju kombiniranjem prstenaste i linijske mreže (Slika 2.8.). Osigurava dvostruku rezervu, preko vodova iz jedne i druge TS. [1]

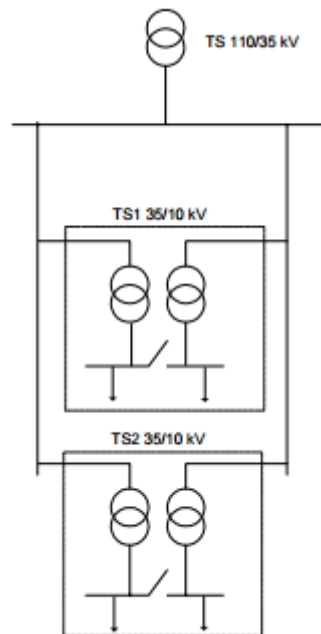


Slika 2.8. PL – mreža

2.1.2. Struktura srednjenaponskih distributivnih mreža 35(30) kV

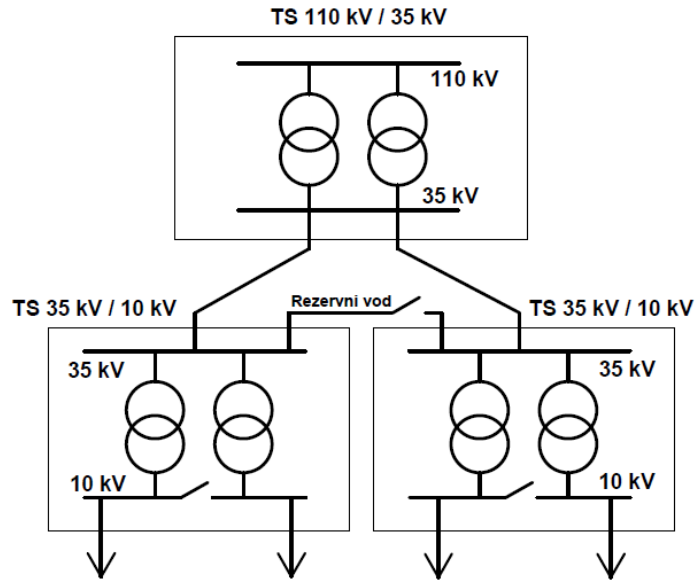
Prema [1], struktura ovisi o raznim tehničkim uvjetima, zahtjevima napajanja i ekonomskim mogućnostima.

Zrakaste mreže, kao i na 10(20) kV nivou, radijalno su napajane iz jedne TS, ali moguće su i složenije izvedbe kako bi se osiguralo rezervno napajanje u slučaju kvara. Na slici 2.9. vidljiva je izvedba zrakaste mreže.



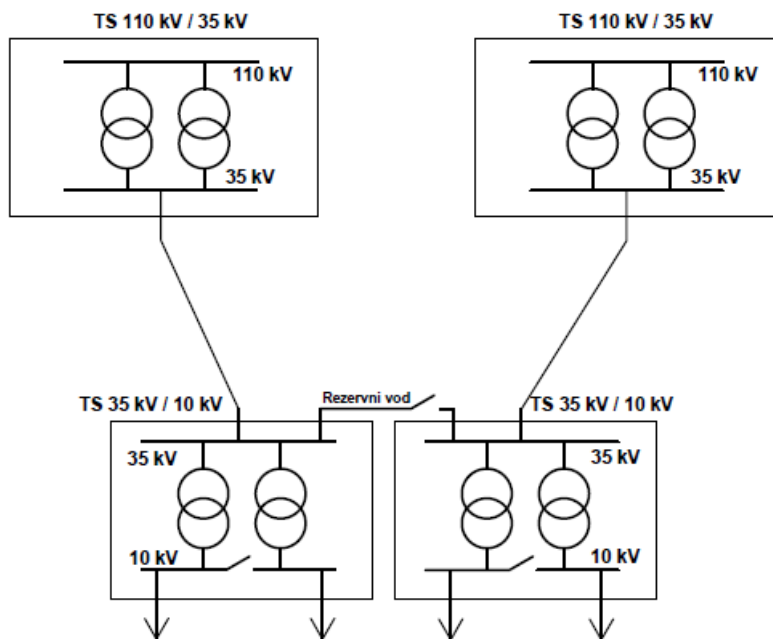
Slika 2.9. Zrakasta 35 kV mreža s mogućnošću rezervnog napajanja drugim transformatorom/vodom

Prstenaste mreže izvedene su tako da svaka TS 35/10 kV dvostruko napaja tako da se u slučaju kvara na glavnom vodu napajanje prebaci preko rezervnog voda koji povezuje dvije TS 35/10 kV. Primjer je vidljiv na slici 2.10.



Slika 2.10. Prstenasta mreža

Linijske mreže imaju mogućnost napajanja TS 35/10 kV iz dvije TS 110/35 kV pomoću rezervnog voda.

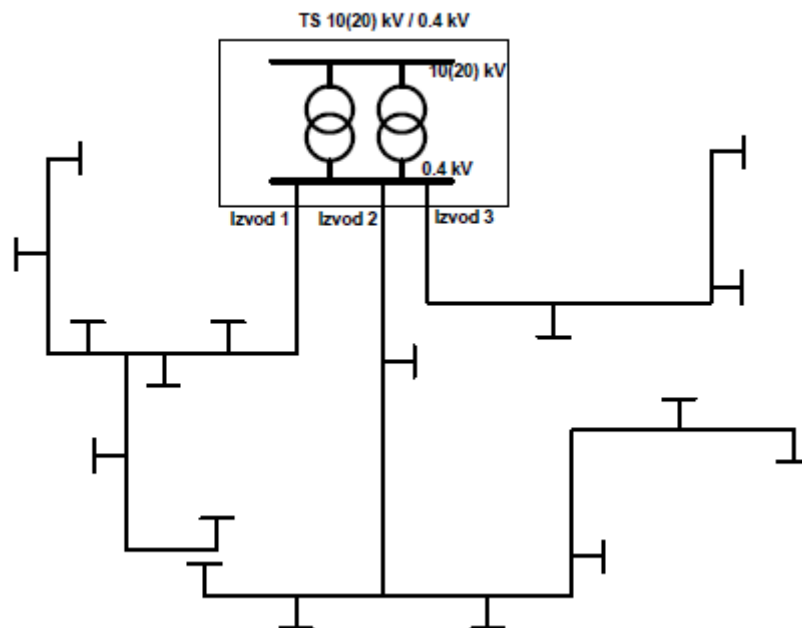


Slika 2.11. Linijska mreža

2.1.3. Struktura niskonaponskih distributivnih mreža

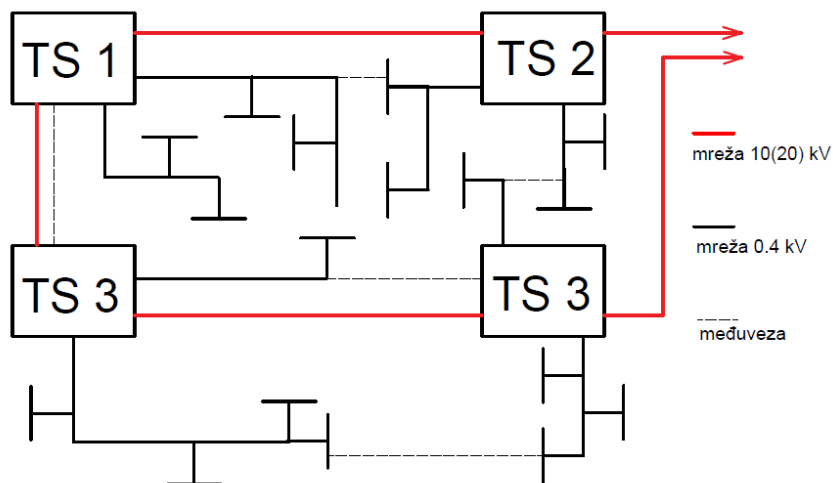
Prema [1], niskonaponske distributivne mreže najčešće su zrakaste, u gradovima se susreću i prstenaste i linijske strukture, ali u radijalnom pogonu.

Radijalne niskonaponske mreže u Hrvatskoj su najčešće, koriste se najviše u praksi jer su najekonomičnije i najjednostavnije. Izvedba radijalne niskonaponske mreže vidljiva je na slici 2.12. S obzirom da nema rezervno napajanje, pojavom kvara dolazi do prekida napajanja kompletnog izvoda na kojem je došlo do kvara. [1]



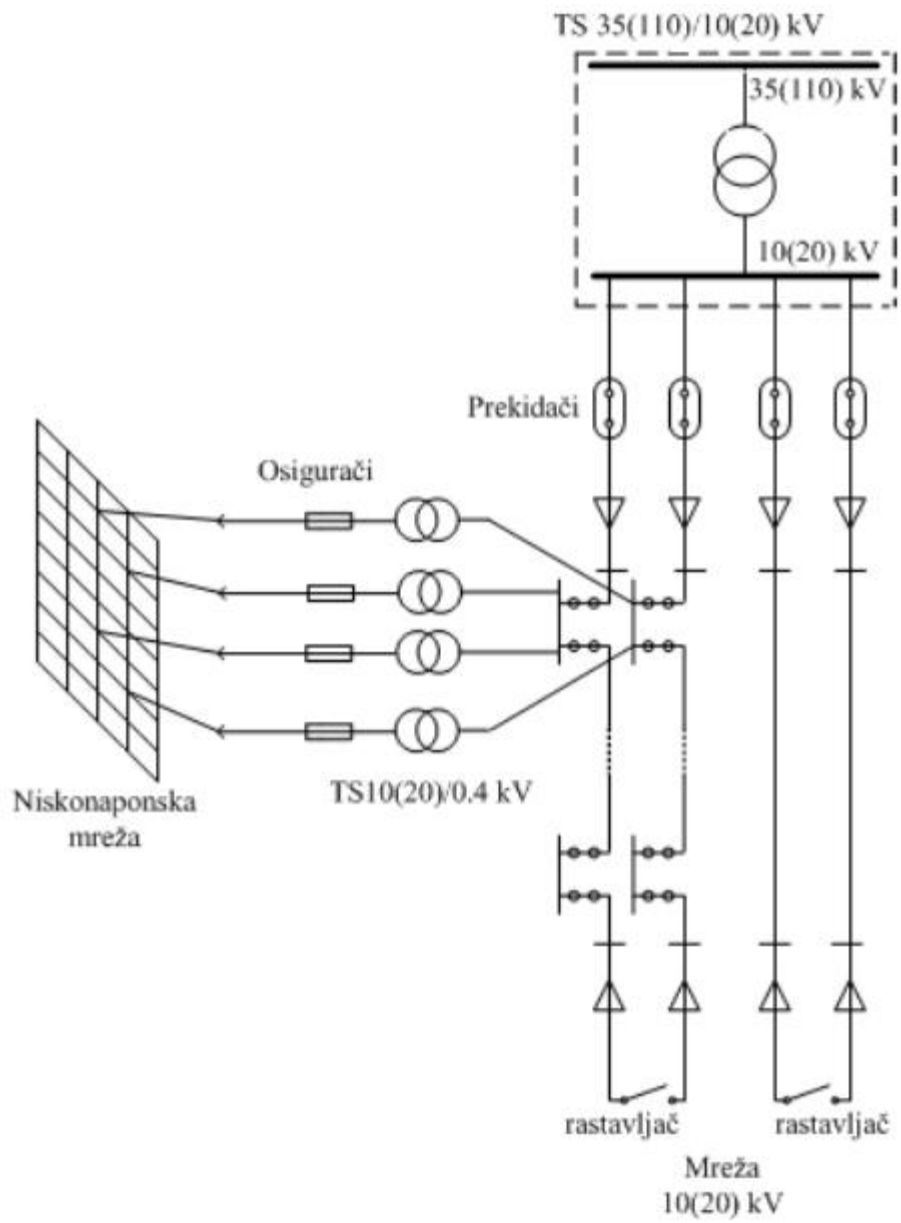
Slika 2.12. Radijalna niskonaponska mreža

Uzamčena niskonaponska mreža za razliku od radijalne ima mogućnost rezervnog napajanja. Kao rezervno napajanje koristi se ista ili susjedna TS. (Slika 2.13.) U normalnom pogonu međuveze su isključene pa je pogon radijalan.



Slika 2.13. Uzamčena niskonaponska mreža s pojnjom mrežom 10(20) kV [1]

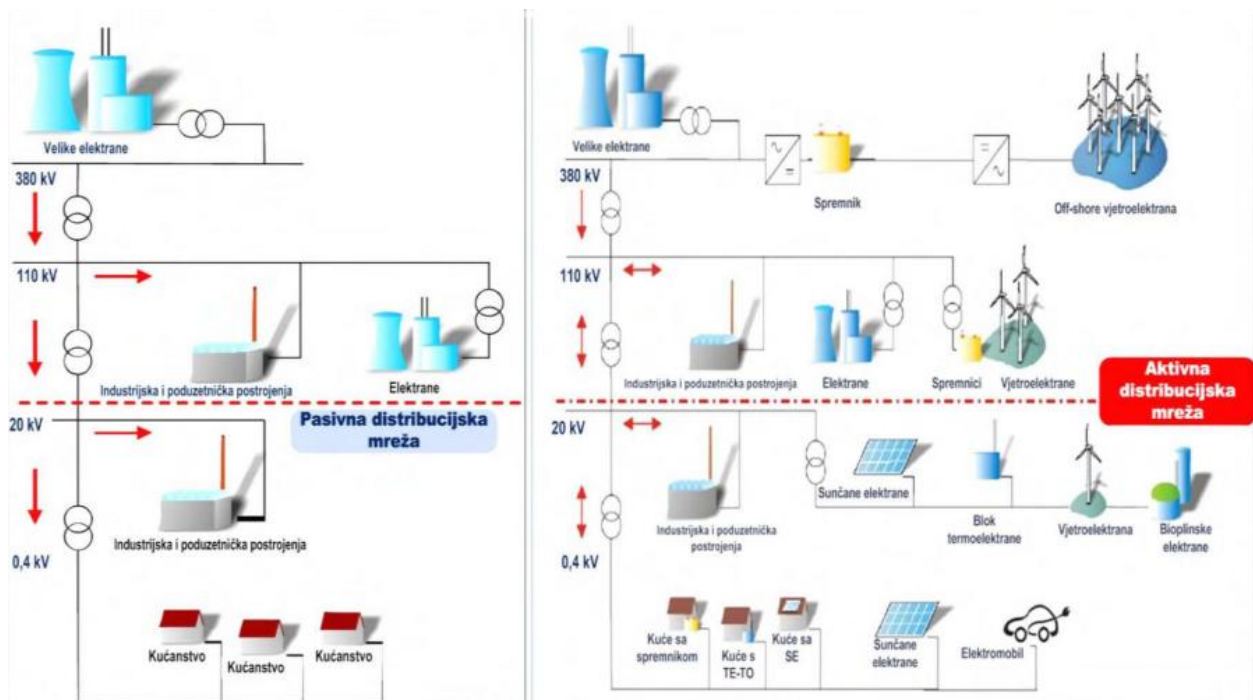
Petljasta niskonaponska mreža koristi se kada se zahtijeva veća pouzdanost isporuke električne energije i gdje je velika gustoća opterećenja. Primjer petljaste niskonaponske mreže u sprezi sa srednjenaponskom mrežom je prikazan na slici 2.14. [1]



Slika 2.14. Petljasta niskonaponska mreža s pojom mrežom 10(20) kV

2.2. Aktivna distributivna mreža

Prema [3] može se zaključiti kako se aktivna distributivna mreža razlikuje od pasivne distributivne mreže prvenstveno po tome što je tok energije dvosmjernan. Razlika je najbolje prikazana na slici 2.15.



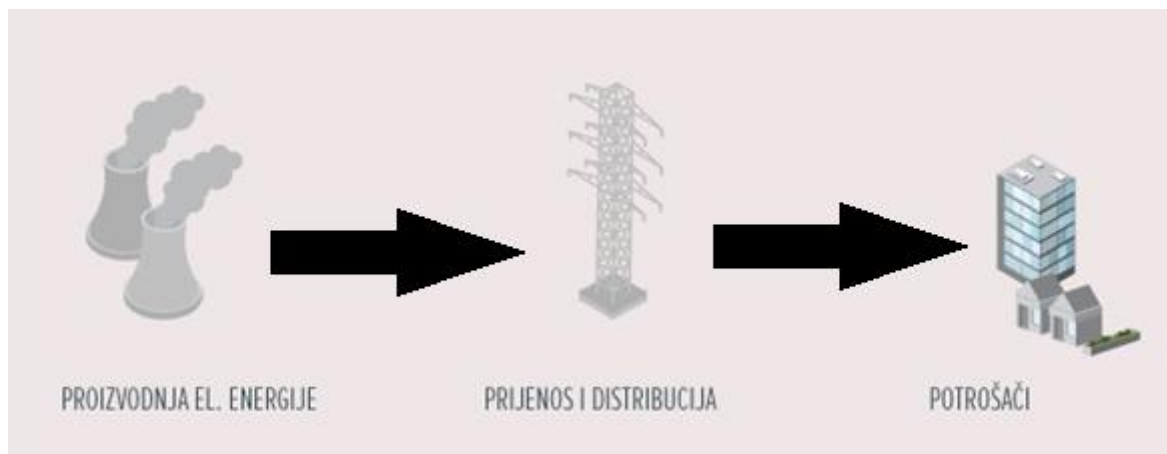
Najčešći izvori koji mrežu čine aktivnom su fotonaponske elektrane, vjetroelektrane te elektrane na biomasu i bioplin.

2.3. Napredna distributivna mreža

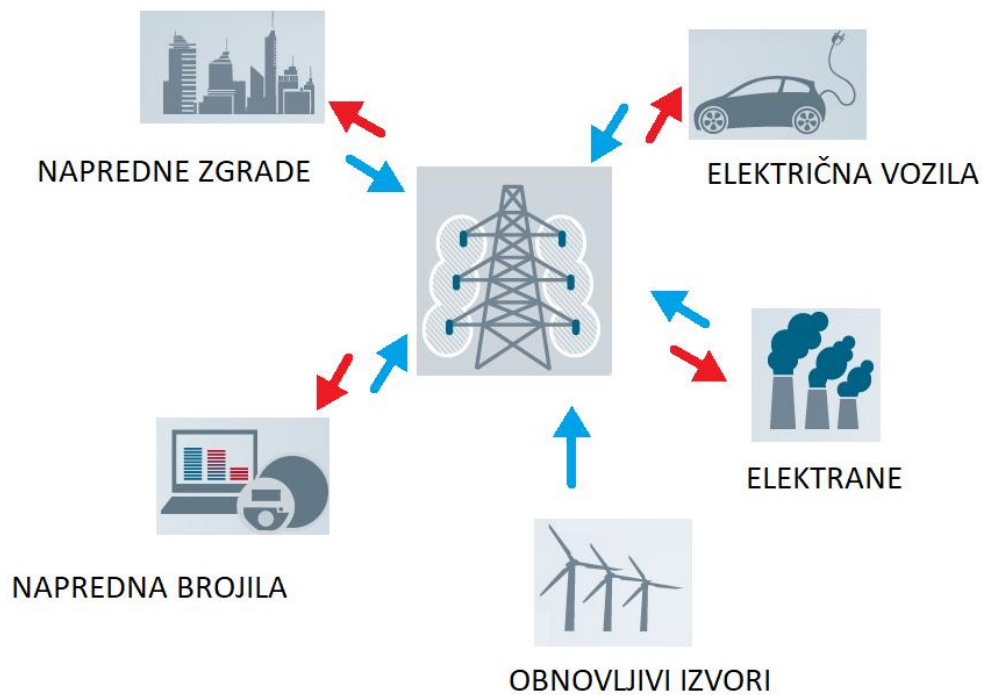
Prema [4,5], napredna mreža je električna mreža koja predstavlja skup tehnologija, inteligentno integrira sve elemente koji su spojeni na nju te se ostvaruje komunikacija između njih. Napredne mreže koriste inovativne proizvode i tehnologije te imaju sposobnost nadzora, kontrole, komunikacije i samopopravka.

Važno je napomenuti kako je klasična distributivna mreža u pravilu pasivna dok su napredne mreže aktivne. Unatoč tome u današnje vrijeme i distributivne mreže postaju aktivne jer se

sastoje od raznih izvora električne energije. Najvažnija je razlika u tehnici između klasične i napredne mreže. Klasična distributivna mreža je mehanička, nema komunikacije između elemenata. Prema [6], za izgradnju napredne mreže potrebno je unaprijediti klasičnu distributivnu mrežu, klasične mreže bazirane su na jednosmjernom toku električne energije, dok se kod naprednih mreža omogućuje dvosmjerni tok električne energije.



Slika 2.16. Klasični sustav prijenosa



Slika 2.17. Sustav napredne mreže

Vizija naprednih mreža je modernizacija postojećih mreža kako bi se ostvarila veća učinkovitost, pouzdanost i sigurnost. Samo razvijanje i implementiranje je skupo, ali dugoročno gledano dobra je odluka za održivost sustava. Napredna mreža donosi efikasniji prijenos energije, bržu „obnovu“ nakon poremećaja u mreži, niske troškove rada i održavanja, nižu cijenu energije za potrošače, uvelike povećani broj obnovljivih izvora energije, poboljšanu sigurnost. [7]

Prema [7], tehnologije se mogu podijeliti na integrirane komunikacije, senzorske i mjerne sustave, napredna mjerenja, fazorske mjerne jedinice i napredne komponente.

Senzorski i mjerni sustavi mogu se podijeliti na: praćenje vremena, AMI (eng. Advanced metering infrastructure) i fazorsko mjerenje.

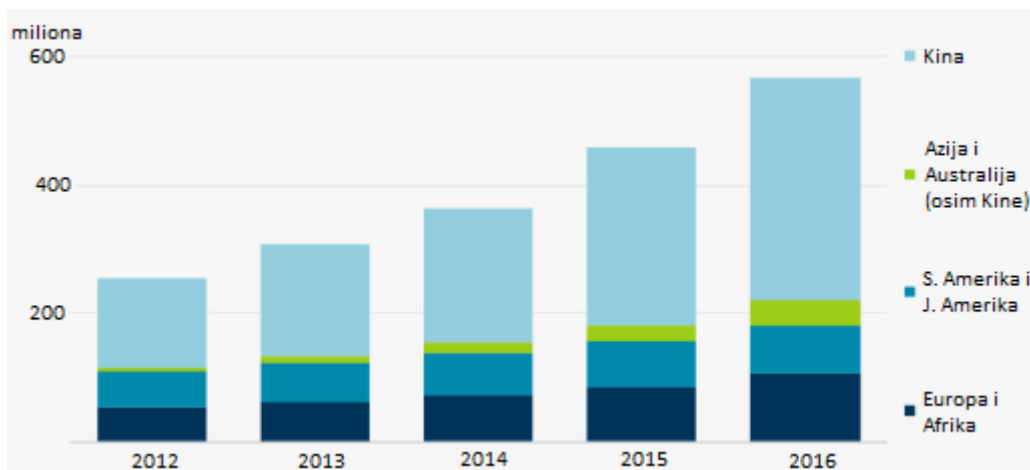
Praćenje vremena daje informacije o brzini vjetrova, sunčevoj svjetlosti te temperaturi. Informacije su važne zbog upravljanja obnovljivim izvorima energije.

AMI (eng. Advanced metering infrastructure) osigurava dvosmjernu interakciju između uslužnog programa i potrošača. U stvarnom vremenu prikazuje cijenu električne energije, potrošnju, otkriva prekide i karakter opterećenja.

Fazorske mjerne jedinice koriste se za praćenje valnih oblika sustava i povećanje pouzdanosti sustava.

Integrirani komunikacijski i sigurnosni sustav omogućuje korisnicima upravljanje raznim naprednim elektroničkim uređajima, kao što su kontroleri opterećenja, napredna brojila i senzori. Sustav može upravljati informacijama u stvarnom vremenu što uvelike doprinosi povećanju sigurnosti, pouzdanosti i učinkovitosti isporuke i upotrebe električne energije.

Prema podacima izvora [16] te na slici 2.18. vidljiv je porast uporabe naprednih brojila.



Slika 2.18. Grafički prikaz broja instaliranih naprednih brojila u svijetu [16]

3. NAPREDNO BROJILO

3.1. Napredna mjerenja

Napomena: Poglavlje 3.1. nastalo je prijevodom i obradom materijala iz literature [7]: K.S.K. Weranga, S. Kumarawadu, D.P. Chandima, Smart Metering Design and Applications, od 6. do 10. stranice.

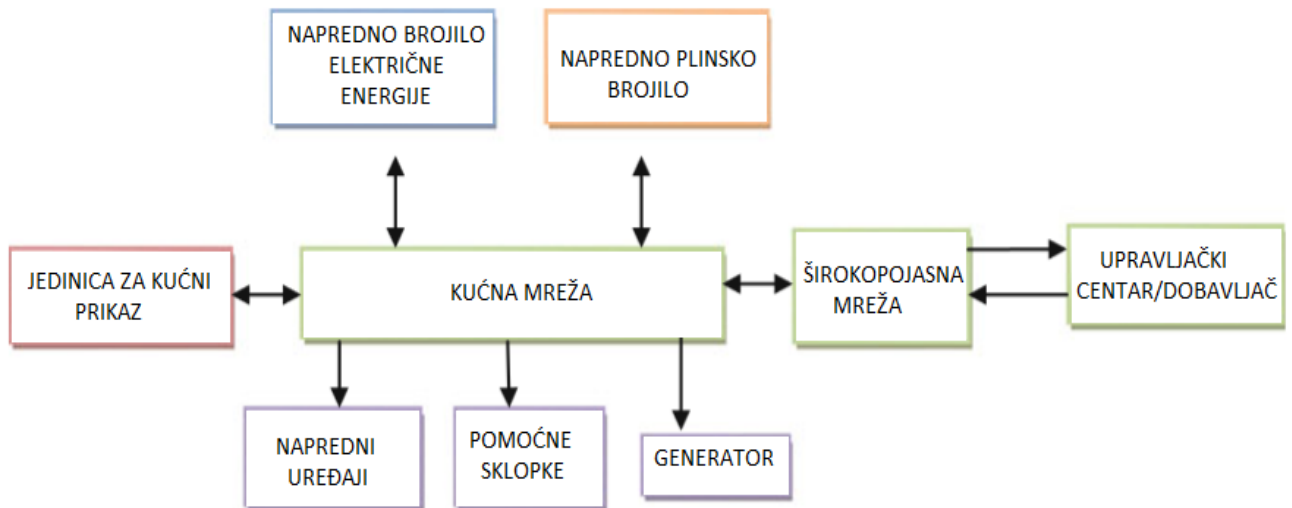
Napredno mjerenje glavna je odlika napredne mreže, doprinosi smanjenju troškova električne energije, smanjenju zagađenja zraka jer se povećava broj obnovljivih izvora energije. Glavni element sustava je napredno brojilo. Napredno brojilo razlikuje se od elektromehaničkih brojila. Klasično elektromehaničko brojilo ima nedostatke u vidu nedostatka pouzdanosti i točnosti, isto tako sastoji se od mnogo pokretnih dijelova koji se s vremenom troše i osjetljivi su na različite vremenske uvjete. Elektromehaničko brojilo pruža podatke o mjerenju energije, očitani podatci su ograničeni, to ne doprinosi energetskej učinkovitosti. Zbog svih nedostataka prošlih brojila koriste se napredna brojila. Napredna brojila doprinose uštedi energije, sposobni su međusobno komunicirati i izvršavati naredbe na daljinu. Podatci prikupljeni iz naprednih brojila važni su za više strana. Proizvođači mogu pratiti potrošnju svakog potrošača, analizirati i utvrditi račune. Potrošači su u mogućnosti prilagoditi svoju potrošnju kako bi uštedjeli na računima.

Važno je navesti prednosti korištenja naprednih mreža kao što su niži troškovi mjerenja, veća pouzdanost opskrbe, ušteda energije za krajnje potrošače. Potrošači mogu kontrolirati uređaje i nadgledati potrošnju pomoću naprednih brojila. Napredna brojila prikupljaju podatke o distributivnoj mreži i potrošačkim uređajima. Vrlo bitan zadatak naprednih mreža je decentralizacija izvora električne energije, daljinsko upravljanje te naplata.

Napredna brojila podržavaju razne tehnologije i usluge. Proizvođači naprednih brojila trebaju razmotriti usluge kao što su:

- daljinsko pružanje informacija
- dvosmjerna komunikacija
- daljinsko upravljanje brojilom
- upravljanje opterećenjem
- detekcija kvarova

Na slici 3.1. prikazan je sustav naprednog mjerenja koji uključuje jedinicu za kućni prikaz, kućnu mrežu, napredne uređaje, pomoćne sklopke, generator, napredna brojila, širokopojasnu mrežu i upravljački centar.



Slika 3.1. Sustav naprednog mjerenja [7]

Korištenje sustava naprednih brojila dovodi do uštede potrošnje električne energije. Uzme li se u obzir da napredna brojila podržavaju korištenje više tarifa koje su određene dijelom dana, korisnik je u mogućnosti podesiti svoju kućnu mrežu tako da se veliki potrošači uključuju u vrijeme tarifa nižih cijena. Korisnici električnih vozila mogu napuniti baterije vozila pri niskim tarifama, a isto tako prodati električnu energiju iz baterija pri najvišim tarifama.

3.2. Odnos opskrbljivača i potrošača

Opskrbljivači trebaju olakšati korištenje te pružiti informacije o potrošnji svojim potrošačima. Važno je podići svijest kod potrošača jer bi se povećanjem korištenja obnovljivih izvora smanjile emisije štetnih plinova.

Smanjenje emisije štetnih plinova vrlo je važno za opstanak čovječanstva jer zagađenje pridonosi globalnom zatopljenju i brojim prirodnim katastrofama. Kod vršnih opterećenja energija se u većini slučajeva dobavlja iz elektrana na fosilna goriva što je zasigurno skup način dobivanja

energije, a ujedno je veliko zagađenje CO₂. U potražnji za prihvatljivim rješenjima nameću se fotonaponske elektrane i vjetroturbine. Pomoću naprednih sustava smanjila bi se vršna opterećenja te bi se povećao broj malih elektrana na obnovljive izvore. Iako je još uvijek skupo postavljanje fotonaponskih elektrana u domaćinstvima, brojne vlade potiču izgradnju subvencioniranjem. Vlasnici malih elektrana u svojim domovima mogu trošiti proizvedenu energiju za osobne potrebe, a isto tako mogu prodati energiju u sustav i tako zaraditi.

Postavljanjem jedinice za kućni prikaz koja je povezana bežično s naprednim brojilom potrošaču bi se dale na uvid informacije o troškovima, potrošnji energije, cijenama u stvarnom vremenu te ukupnoj potrošnji. Time bi se izbjeglo iščekivanje i neizvjesnost oko računa za prethodno razdoblje. Vidljiva bi bila potrošnja u stvarnom vremenu pa bi tako potrošač vidio kako uključivanje pojedinih uređaja utječe na porast potrošnje. Primjer jedinice za kućni prikaz prikazan je na slici 3.2. Prema podacima organizacije Smart Energy GB čiji je zadatak pomoći svima u Velikoj Britaniji kako bi razumjeli napredna brojila, u 80% slučajeva postavljanje jedinice za kućni prikaz dovelo je do smanjenja potrošnje.

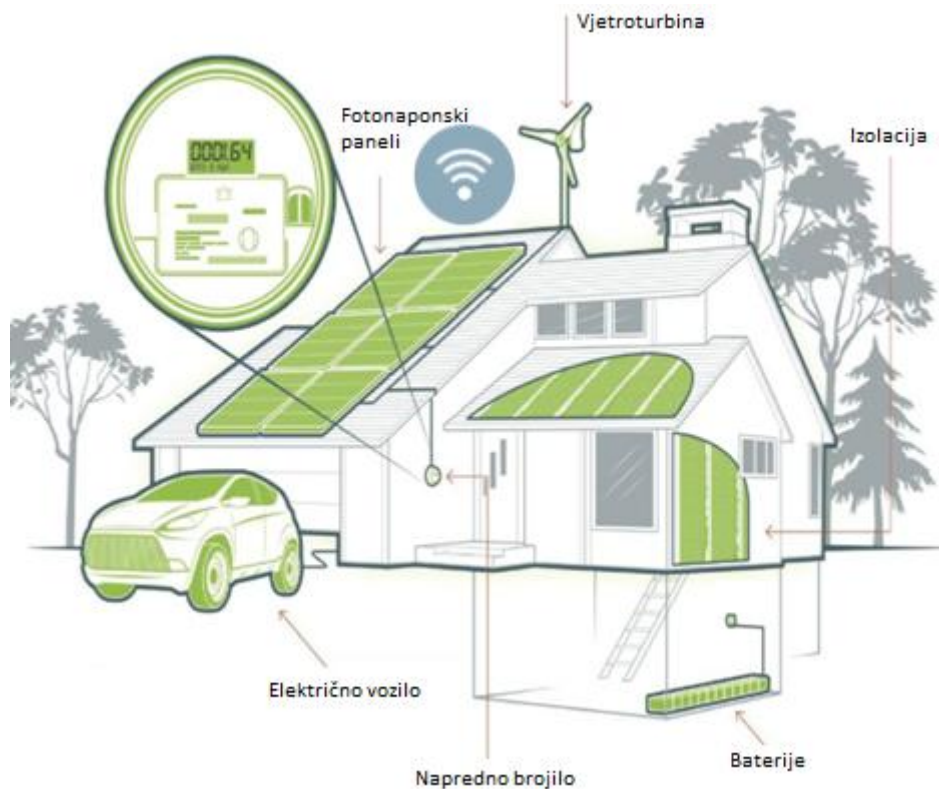


Slika 3.2. Jedinica za kućni prikaz [8]

Osim jedinice za kućni prikaz, postoje isto tako i razne mobilne aplikacije koje imaju istu funkciju.

Pojedini potrošači imaju ugovore s opskrbljivačima tako da opskrbljivač energije može regulirati potrošnju pojedinih uređaja. Smisao je u tome da se izbjegne preopterećenje jer primjerice klima uređaji u ljetnim mjesecima mogu biti uzrok velikog ukupnog opterećenja u nekom gradu. Zato

bi opskrbljivač putem napredne tehnologije mogao regulirati potrošnju i tako održati sustav bez velikih opterećenja.



Slika 3.3 Prikaz napredne kuće [9]

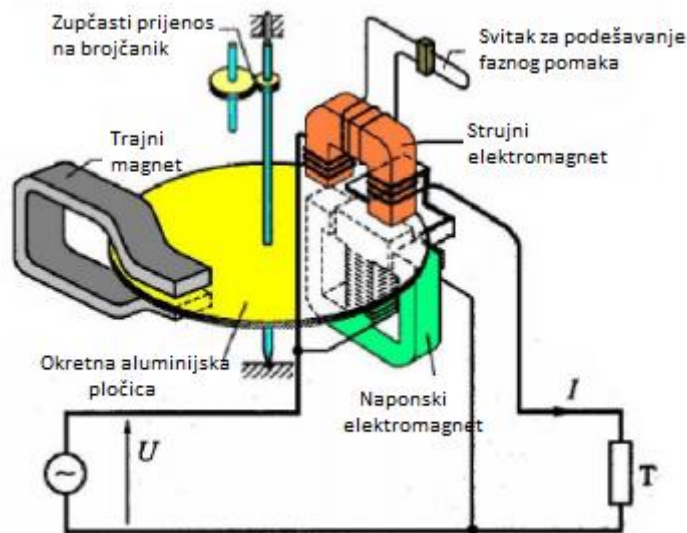
3.3. Razvoj brojila električne energije

U posljednje vrijeme sve više se uvode napredna brojila. Gledajući kroz povijest, do 1970. su se pretežito koristila elektromehanička brojila (indukcijska brojila). Zbog svojih nedostataka postojala je potreba za napretkom. Od 1970. do 2000. počela su se koristiti elektronička brojila, uvelike naprednija u odnosu na indukcijska brojila. Na istom zaslonu prikazivano je više tarifa. Napretkom tehnologije rasla je potreba za uvođenjem dvosmjernih brojila. Napredna brojila upravo su odgovor na zahtjeve. Uz mogućnost dvosmjernog mjerenja pružaju i mogućnost mjerenja ostalih parametara mreže te daljinskim upravljanjem. [10]

3.3.1. Elektromehaničko brojilo električne energije

Elektromehanička brojila (indukcijska brojila) su još uvijek u uporabi. Iako su tehnološki zastarjela, još uvijek se koriste. Princip rada zasniva se na principu indukcijskog motora. Mjerni mehanizam brojila sastoji se od dva magneta, naponskog elektromagneta koji je priključen na napon potrošača te strujnog magneta kroz koji teče struja trošila. Elektromagneti se nalaze jedan nasuprot drugoga, a između se nalazi okretna aluminijska ploča koju zahvaćaju magnetski tokovi elektromagneta. Prema broju faza dijele se na jednofazno i trofazno, a prema broju tarifa na jednotarifno i dvotarifno brojilo.

Na slici 3.4. prikaz je mjernog mehanizma indukcijskog brojila.



Slika 3.4. Shematski prikaz mjernog mehanizma indukcijskog brojila [11]



Slika 3.5. Prikaz jednofaznog dvotarifnog brojila proizvođača Iskra

Važno je napomenuti nedostatke elektromehaničkih brojila. Prema [7,11] induksijska brojila su sporija u usporedbi s novijim generacijama brojila. S obzirom da se mehanizam sastoji od pokretnih dijelova, dolazi do trošenja istih. Povećana je osjetljivost na vlagu, temperaturu, vibracije, potrebno ih je često umjeravati. Očitavanja brojila obavljaju se ručno, potrebno je fizički doći do brojila što iziskuje dodatne troškove za opskrbljivače električne energije. Najveći nedostatak uporabe elektromehaničkih brojila je to što su moguće manipulacije brojilom te samim time dolazi do „krađe“ energije.

3.3.2. Elektroničko brojilo električne energije

Za razliku od elektromehaničkih brojila električne energije, elektronička vrše mjerenja naprednijom tehnologijom. Još se nazivaju i statička brojila zbog mirujućeg mjernog sustava. Istovremeno mogu mjeriti više parametara kao što su naponi, struje, radna snaga, prividna snaga, jalova snaga, frekvencija, faktor snage... Nije potrebno umjeravanje brojila jer je trajno umjereno. Važan korak naprijed je to što se brojila mogu očitavati putem komunikacijskih veza ukoliko se koriste komunikacijski moduli. Osnovni dijelovi elektroničkog brojila su napajanje, mikroracunalo/mikrokontroler, LCD zaslon, RTC (eng. Real time clock), komunikacijski priključci. Elektronička brojila su točnija od induksijskih, manja je osjetljivost na vanjske uvjete. [7,11]



Slika 3.6. Prikaz trofaznog četverotarifnog brojila proizvođača Riz

3.4. Napredno brojilo

Napredna brojila najmoderniji su tip brojila. Imaju više funkcija i mogućnosti od dosadašnjih brojila. Uz mjerenje električne energije, automatsko očitavanje brojila (AMR- eng. Automatic meter reading), pružaju mogućnost komunikacije između brojila i centralne stanice. Isto tako imaju mogućnost kontroliranja opterećenja, podržavaju upravljanje na daljinu pa se tako može isključiti i uključiti potrošača s mreže. Sadrži indikatore koji otkrivaju neovlašteno rukovanje i manipuliranje brojilom. Isto tako registriraju nestanak struje. Primjer naprednog brojila prikazan je na slici 3.7.



Slika 3.7. Prikaz naprednog trofaznog višefunkcijskog brojila Iskra MT831

Prema literaturama [12,13], najnovija napredna brojila koriste AMI (eng. Advanced metering infrastructure) tehnologiju koja je nastala unaprjeđenjem AMR (eng. Automatic meter reading) tehnologije.

Značajke AMR tehnologije su:

- daljinsko očitavanje
- otkrivanje prekida i neovlaštenog manipuliranja
- analiziranje opterećenja

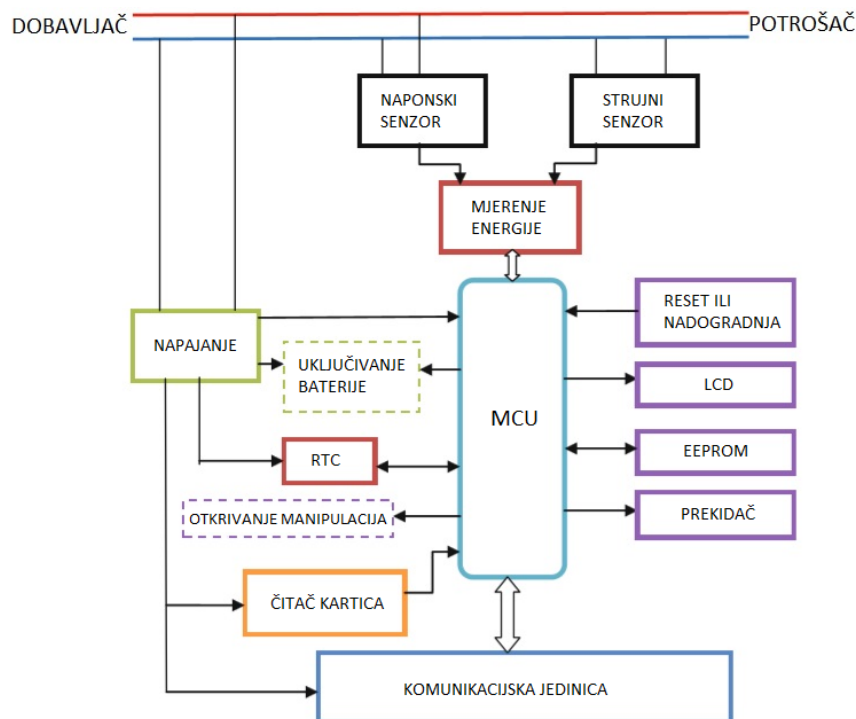
Nadogradnjom je nastala AMI tehnologija, neki od napredaka su:

- višetarifni sustav
- HAN ili LAN komunikacijsko sučelje za dvosmjernu komunikaciju
- upravljanje brojiлом na daljinu što uključuje i uključivanje i isključivanje potrošača

Funkcioniranje brojila može se podijeliti u nekoliko faza:

- prikupljanje signala
- obrada signala
- analogno digitalno pretvaranje
- računanje
- komunikacija

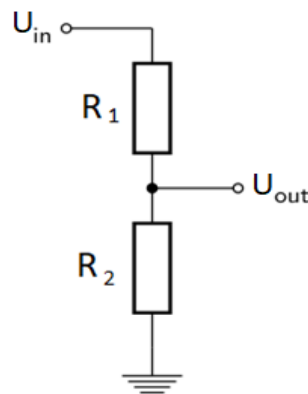
Napredna brojila koriste strujne i naponske senzore za prikupljanje ulaznih signala. Unutar mikroračunala (MCU- eng. Microcontroller unit) obavljaju se radnje obrade signala, analogno digitalno pretvaranje i računanje. Pojedine radnje poput komunikacije, mjerenja vremena i pohranjivanja zahtijevaju dodatne hardvere. Uz MCU, brojilo se sastoji od napajanja, jedinice za mjerenje struje i napona, RTC-a, komunikacijske jedinice i jedinice za mjerenje energije. Na slici 3.8. vidljiva je struktura naprednog brojila.



Slika 3.8. Struktura naprednog brojila [7]

3.4.1. Jedinica za mjerenje napona

Prema [7,10], naponski razdjelnici se koriste kao naponski senzori prvenstveno zbog prihvatljive cijene. Primjer razdjelnika vidljiv je na slici 3.9. To je najjednostavniji primjer razdjelnika napona, glavni zadatak je da se ulazni napon U_{in} prilagodi kako bi vrijednost na izlazu bila u prihvatljivom rasponu za analogno digitalnu pretvorbu. Vrijednost otpora otpornika R_1 mora biti puno veća u usporedbi s otporom otpornika R_2 . Otpornik R_2 treba biti uzemljen, a izlazni napon U_{out} uzima se iz središnje točke razdjelnika i opisan je formulom (3-1).



Slika 3.8. Naponski razdjelnik

$$U_{out} = \frac{R_2}{R_1 + R_2} U_{in} \quad (3-1)$$

3.4.2. Jedinica za mjerenje struje

Jedinica za mjerenje struje sastoji se od senzora i filtera. Kao strujni senzori najčešće se upotrebljavaju:

- linearni strujni senzor temeljen na Hallovom efektu
- strujni transformator
- Rogowski svitak
- shunt otpornik

Linearni strujni senzor temeljen na Hallovom efektu sastoji se od čipa i bakrenog vodiča. Struja prolaskom kroz bakreni vodič stvara magnetsko polje. Čip očitava magnetsko polje i pretvara ga u odgovarajući napon.

Strujnim transformatorima na sekundaru je struja proporcionalna struji primara. Magnetska svojstva strujnih transformatora linearna su u širokom rasponu struje na primarnoj strani i temperature. Svaki strujni transformator klasificiran je, za potrebe mjerenja najčešće se koriste klase 0.1, 0.2, 0.5, 1. U usporedbi sa shunt otpornikom, transformator je skuplji, ali troši manje energije.

Rogowski svitak je zavojnica s nemagnetskom jezgrom, izlazni napon proporcionalan je brzini promjene struje. Zbog nedostatka željeza ne dolazi do zasićenja, odlikuje ih visoka točnost, širok raspon mjerenja, širok frekvencijski raspon, male dimenzije, niski troškovi proizvodnje, može izdržati neograničene struje kratkog spoja, ali ne mogu proizvesti naponski signal koji je proporcionalan protjecanoj struji. Odnos izlaznog napona i protjecane struje opisan je formulom (3-2). Kako bi se dobio izvorni strujni signal, potrebno je integrirati izlazni napon.

$$U = k \frac{dI}{dt} \quad (3-2)$$

Gdje je:

U - izlazni napon

I - mjerena struja

t - vrijeme

k - konstanta

Shunt otpornici često se koriste u mjerenjima zbog manjih troškova u odnosu na druge senzore. Otpornik se jednostavno spaja u seriju, vrijednosti otpornika kreću se od 100 $\mu\Omega$ do 500 m Ω . Rasipanje struje proporcionalno je kvadratu struje, zato treba odabrati manju vrijednost otpora jer je manje rasipanje topline. Shunt otpornici nisu osjetljivi na promjenu temperature. Napon na otporniku proporcionalan je struji koja protječe kroz njega. [7,10]

3.4.3. Jedinica za mjerenje energije

Jedinica za mjerenje energije može biti zaseban dio, a može biti u sklopu MCU-a. Moderni čipovi za mjerenje energije imaju digitalni procesor signala za obradu, pretvorbu i računanje. Postoje u jednofaznim i višefaznim izvedbama. Mjere radnu, prividnu i jalovu snagu, ovisno o vrsti, mogu mjeriti i druge veličine. Isto tako rade u više kvadranta. [7,10]

3.4.4. Napajanje

Napajanje se najčešće sastoji od transformatora, ispravljača, AC-DC pretvarača, DC-DC pretvarača i regulatora. Vrlo je važno odabrati dobro dimenzionirano napajanje kako bi brojilo bilo potpuno u funkciji. Prvo se izmjenični napon preko diodnog mosta ispravlja. Ukoliko je potrebno, napon se smanjuje prije ispravljanja. Zatim se napon dovodi do pretvarača ili regulatora. [7,10]

3.4.5. Mikroracunalo / Mikrokontroler (MCU- eng. Microcontroller unit)

Mikroracunalo je glavni dio svakog brojila, obavlja sve glavne funkcije. Često se više funkcija obavlja u isto vrijeme. Neke od važnijih zadaća su komuniciranje s mjernim jedinicama, prikaz parametara na LCD zaslonu, upravljanje napajanjem, računanje na temelju prikupljenih podataka, čitanje kartica, otkrivanje neovlaštenih radnji, komunikacija s uređajima. Svi podatci potrebni korisniku vidljivi su na LCD-u, također korisnik dobiva upozorenje ukoliko se dogode nekakve greške u sustavu ili slično. [7,10]

3.4.6. Sat realnog vremena RTC (eng. Real time clock)

Kako bi prikupljeni podatci imali smisla važno je znati vrijeme mjerenja. To je zadatak RTC-a. Kod nekih brojila jedinice za mjerenje energije imaju ugrađen RTC koji komunicira s mikroracunalom, a kod nekih je RTC zasebna jedinica kojoj pristupa mikroracunalo. Satovi su prilično točni. RTC koji je spojen na naprednu mrežu povremeno se sinkronizira kako bi bio potpuno točan, dok se kod onih koji nisu na naprednoj mreži povremeno vrše umjeravanja.

3.4.7. Komunikacijski sustav

Prema [7,10], najvažnija mogućnost naprednih brojila je komunikacija. Komunikacija se uspostavlja s kućanskim aparatima i uređajima, ostalim naprednim brojlama u kućanstvu te s brojlama na lokalnoj razini. Brojila komuniciraju i s pružateljem usluga kad se radi o naplati računa, prekidima i poteškoćama u opskrbi energijom, uključivanja i isključivanja korisnika s mreže, otkrivanja manipulacija te udaljenih konfiguracija. AMI tehnologija koristi razne komunikacijske protokole (HAN, NAN, WAN).

HAN (eng. Home-area network) omogućuje centralizirano upravljanje energijom i pružanje različitih dodatnih usluga upravljanja naprednim kućnim uređajima, isto tako i brojlama vode i plina. Komunikacija se može odvijati žično i bežično putem Wi-Fi, Zig-bee, PLC protokola. Zig-Bee pruža visoku sigurnost prijenosa i može prenijeti traženu količinu podataka. PLC je najjeftiniji u usporedbi s ostalima, ali ima mana. Usporedbom Zig-bee i Wi-Fi protokola može se zaključiti da Wi-fi može prenijeti veću količinu podataka, ali za HAN je sasvim dovoljan kapacitet Zig-bee protokola. Zig-bee ima veći domet.

NAN (eng. Neighbourhood-area network) se prvenstveno koristi u svrhu očitavanja potrošnje, nadogradnje softvera i podrške u stvarnom vremenu. Najčešće se koristi Zig-bee protokol. Za spajanje s udaljenim serverima koristi se WAN (eng. Wide-area network) za potrebe naplate, otkrivanja manipulacija brojlom, udaljenog upravljanja ukoliko je potrebno te informacija o prekidu napajanja.

3.5. Računanje osnovnih veličina u naprednom brojilu

3.5.1. Računanje efektivne vrijednosti struje

Jedna od metoda računanja efektivne vrijednosti struje može se objasniti tako da se trenutni signal struje zapiše u obliku:

$$I(t) = \sqrt{2}I_{RMS}\sin(\omega t) \quad (3-3)$$

Gdje je:

$I(t)$ - trenutna vrijednost struje

I_{RMS} - efektivna vrijednost struje

ω - kutna frekvencija

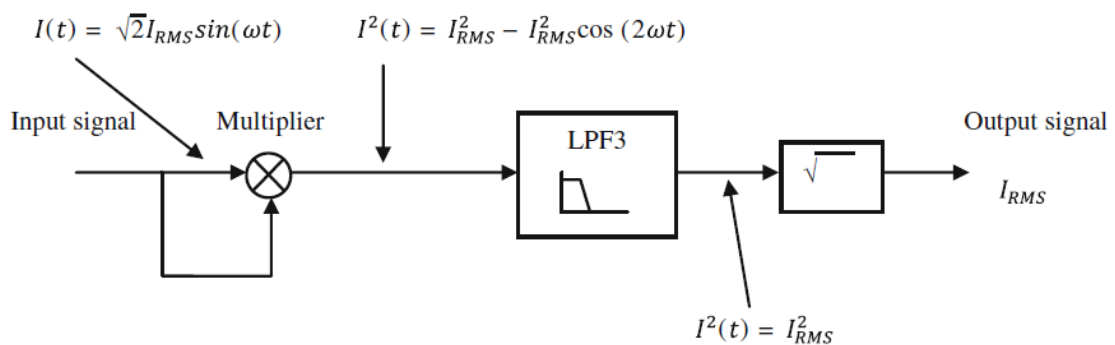
t - vrijeme

Objе strane se kvadriraju i „sređuju“ te se dobiju sljedeći izrazi:

$$I^2(t) = 2I_{RMS}^2\sin^2(\omega t) \quad (3-4)$$

$$I^2(t) = I_{RMS}^2 - I_{RMS}^2\cos(2\omega t) \quad (3-4)$$

Kako bi dobili efektivnu vrijednost struje potreban je i niskopropusni filter, signal se prigušuje te se na izlazu dobije tražena efektivna vrijednost struje. Cijeli proces vidljiv je na slici 3.9.[7]



Slika 3.9. Obrada signala efektivne vrijednosti struje [7]

3.5.2. Računanje efektivne vrijednosti napona

Efektivna vrijednost napona (U_{RMS}) računa se vrlo slično kao efektivna vrijednost struje (I_{RMS}). Jedan od načina je da se koristi izračun srednje apsolutne vrijednosti napona (U_{MAV}) za dobivanje efektivne vrijednosti napona (U_{RMS}). Srednja apsolutna vrijednost je točna kad signal ima samo temeljnu komponentu i nema viših harmonika. Pod pretpostavkom da nema odstupanja, srednja apsolutna vrijednost zapisuje se kao:

$$U_{MAV} = \frac{1}{T} \int_0^T |\sqrt{2}U_{RMS}\sin(\omega t)| dt \quad (3-5)$$

Gdje je:

U_{MAV} - srednja apsolutna vrijednost napona

U_{RMS} - efektivna vrijednost napona

T - vrijeme perioda

„Sređivanjem“ izraza (3-5) dobije se pojednostavljeni prikaz (3-6) gdje je vidljivo da je U_{MAV} proporcionalan sa U_{RMS} . Vrlo jednostavno je izračunati efektivnu vrijednost napona (U_{RMS}) ukoliko je poznat iznos U_{MAV} . [7]

$$U_{MAV} = \frac{2\sqrt{2}}{\pi} U_{RMS} \quad (3-6)$$

3.5.3. Računanje radne snage

Prema [7], jedna od metoda računanja radne snage obavlja se tako što se koristi trenutni signal snage za izračunavanje radne snage. Trenutni signal snage dobije se množenjem signala struje i signala napona u svakoj fazi. Kako bi dobili tražene informacije, koristi se istosmjerna komponenta trenutnog signala. Trenutni napon i struja mogu se zapisati na sljedeći način:

$$U(t) = \sqrt{2}U_{RMS}\sin(\omega t) \quad (3-7)$$

$$I(t) = \sqrt{2}I_{RMS}\sin(\omega t - \varphi) \quad (3-8)$$

Gdje je:

$U(t)$ - trenutni iznos napona

$I(t)$ - trenutni iznos struje

φ - fazni kut između napona i struje

Trenutna snaga može se zapisati kao:

$$p(t) = U(t)I(t) \quad (3-9)$$

$$p(t) = \sqrt{2}U_{RMS} \sin(\omega t) \sqrt{2}I_{RMS} \sin(\omega t - \varphi) \quad (3-10)$$

$$p(t) = U_{RMS}I_{RMS} \cos(\varphi) - U_{RMS}I_{RMS} \cos(2\omega t - \varphi) \quad (3-11)$$

Srednja vrijednost snage iskazuje se na sljedeći način:

$$P = \frac{1}{nT} \int_0^{nT} p(t) dt \quad (3-12)$$

Gdje je:

P - srednja vrijednost snage

T - vrijeme trajanja

Uzme li se kao pretpostavka jedan mjerni ciklus, srednja vrijednost radne snage se prikazuje:

$$P = \frac{1}{T} \int_0^T p(t) dt \quad (3-13)$$

$$P = \frac{1}{T} \int_0^T [U_{RMS}I_{RMS} \cos(\varphi) - U_{RMS}I_{RMS} \cos(2\omega t - \varphi)] dt \quad (3-14)$$

$$P = U_{RMS}I_{RMS} \cos(\varphi) \quad (3-15)$$

Na kraju se može zaključiti kako je radna snaga (3-15) jedna istosmjernoj komponenti trenutnog signala snage (3-11).

3.5.4. Računanje prividne snage

Računanje prividne snage obavlja se na način prema (3-16). Produkt efektivne vrijednosti napona i efektivne vrijednosti struje se dovodi na niskopropusni filter, nakon kojeg je vrijednost u obliku srednje prividne snage.

$$S = U_{RMS} I_{RMS} \quad (3-16)$$

3.5.5. Računanje jalove snage

Jalova energija ne koristi se izravno za rad uređaja već je neki uređaji koriste kako bi dobili promjenjivo magnetsko polje. Prema [7], za računanje jalove snage koristi se trenutni strujni signal koji je pomaknut za 90° , prikazuje se kao:

$$I'(t) = \sqrt{2} I_{RMS} \sin(\omega t - \varphi + \frac{\pi}{2}) \quad (3-17)$$

Trenutna jalova snaga izražava se sljedećim izrazima:

$$q(t) = U(t) I'(t) \quad (3-18)$$

$$q(t) = [\sqrt{2} U_{RMS} \sin(\omega t)] [\sqrt{2} I_{RMS} \sin(\omega t - \varphi + \frac{\pi}{2})] \quad (3-19)$$

$$q(t) = U_{RMS} I_{RMS} \sin\varphi + U_{RMS} I_{RMS} \sin(2\omega t - \varphi) \quad (3-20)$$

Srednja vrijednost jalove energije iskazuje se na način:

$$Q = \frac{1}{nT} \int_0^{nT} q(t) dt \quad (3-21)$$

Uzme li se kao pretpostavka jedan mjerni ciklus, srednja vrijednost radne snage se prikazuje:

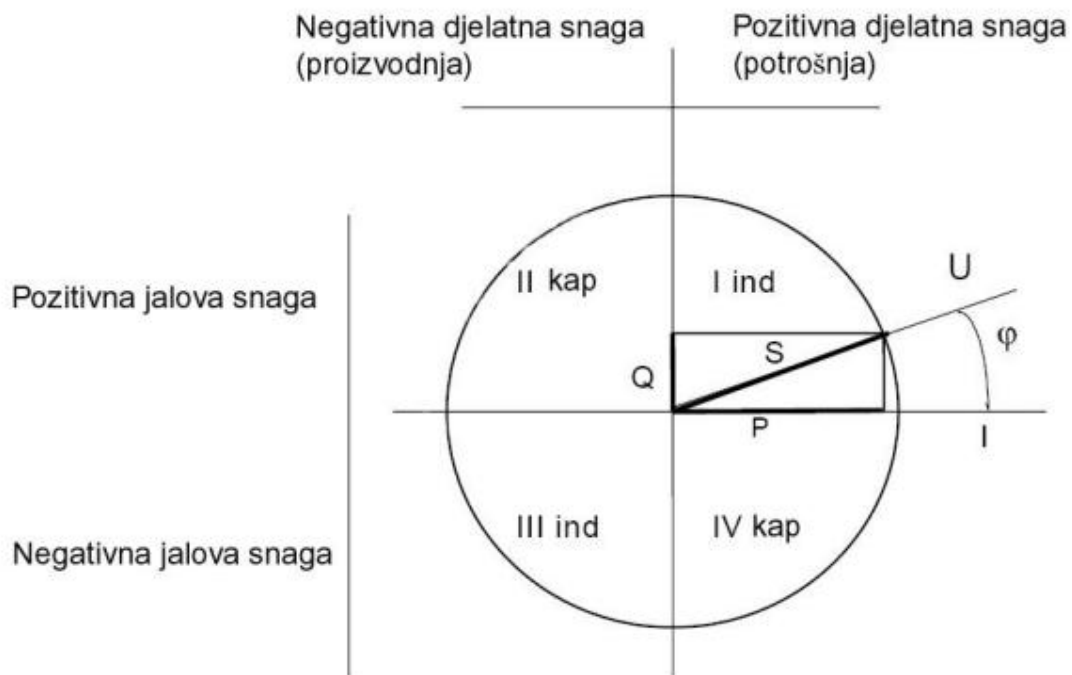
$$Q = \frac{1}{T} \int_0^T q(t) dt \quad (3-22)$$

$$Q = \frac{1}{T} \int_0^T [U_{RMS} I_{RMS} \sin(\varphi) - U_{RMS} I_{RMS} \sin(2\omega t - \varphi)] dt \quad (3-23)$$

$$Q = U_{RMS} I_{RMS} \sin(\varphi) \quad (3-24)$$

3.5.6. Rad u četiri kvadranta

Većina naprednih brojila ima mogućnost mjeriti pozitivnu i negativnu radnu snagu te pozitivnu i negativnu jalovu snagu. Odvojeno se mjeri dotok radne snage, izlaz radne snage, dotok jalove snage i izlaz jalove snage. Na slici 3.10. vidljivo je da je u I. i IV. kvadrantu radna snaga pozitivna, što znači da se radna energija isporučuje od izvora do potrošača, dok je u II. i III. kvadrantu radna snaga negativna što znači da energija od potrošača ide u sustav. Mjerenje jalove snage je pozitivno u I. i II. kvadrantu, jalova energija se isporučuje potrošaču, dok je u III. i IV. kvadrantu jalova snaga negativna, energija se vraća u sustav.

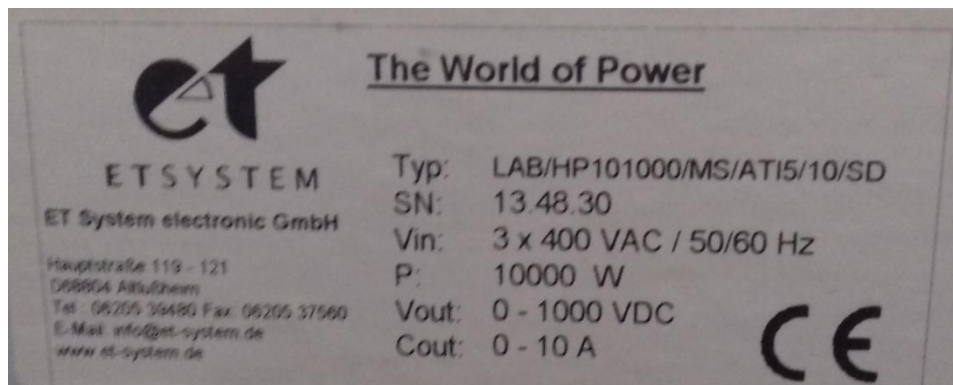


Slika 3.10. Rad u četiri kvadranta [14]

4. RAD S NAPREDNIM BROJILIMA

4.1. Prvi primjer (Iskraemeco MT831)

Prilikom mjerenja u laboratoriju, korišteno je napredno brojilo Iskraemeco MT831 (slika 3.7.). Prilikom izvedbe mjerenja korišteni su istosmjerni izvori, čija je pločica prikazana na slici 4.1., podatci za solarni fotonaponski emulator Kaco, slika 4.2.



Slika 4.1. Pločica istosmjernog izvora

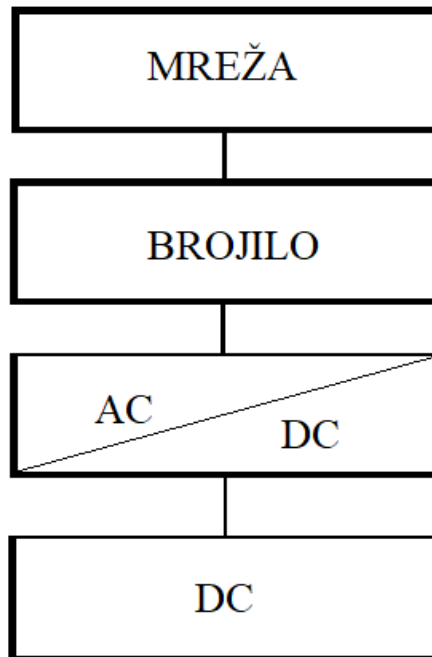
KACO  KACO new energy GmbH Carl-Zeiss-Str. 1 74172 Neckarsulm MADE IN GERMANY	Typ / Type	Powador 12.0 TL3 INT
	Seriennummer / serial no.	12.0TL01339150
	Artikelnummer / part no.	70211503
		
Max. Eingangsleistung / input power DC	12000 W	
Max. Eingangsstrom / input current DC / Isc PV	2 x 18,6 A	
Max. Eingangsspannung / input voltage DC	1000 V	
Min. Eingangsspannung / input voltage DC	200 V	
MPP – Spannungsbereich / MPP voltage range DC	350 – 800 V	
Umgebungstemperatur / ambient temperature	-25 °C ... +50 °C	
Schutzklasse Schutzart / protection class protection	1 / IP65	
Cos phi	0,8 ind – 0,8 cap	
Nennspannung / rated output voltage AC	230 V / 400 V	
Frequenz / rated frequency	50 / 60 Hz	
Nennleistung DE / rated output power AC INT	10000 VA	
Nennstrom DE / rated output current AC INT	3 x 14,5 A	
Netzüberwachung / grid monitoring	VDE V 0126-1-1 + A1 / country specific	
Jahr / year	Q2 / 2013	
galvanisch nicht getrennt / no galvanic isolation		
Dep. on country settings all specific requirements are met, details see manual.		
 		

Slika 4.2. Podatci fotonaponskog emulatora

Na slici 4.3. vidljiv je spoj svih elemenata te na slici 4.4. blok shema elemenata.



Slika 4.3. Oprema za izvođenje mjerenja



Slika 4.4. Blok shema elemenata

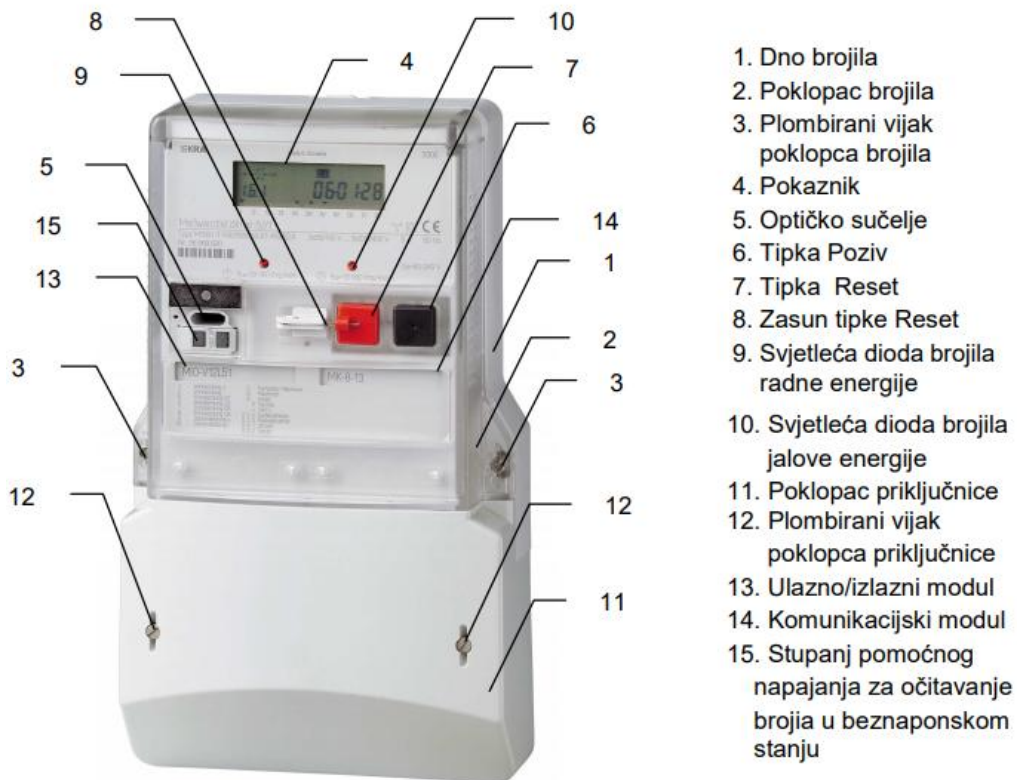
4.1.1. O brojilu Iskraemeco MT831

Napomena: poglavlje 4.1.1. je nastalo prema literaturi [15].

Navedeno brojilo je trofazno, višefunkcijsko, namijenjeno za rad u četiri kvadranta što je objašnjeno u poglavlju 3.5.6. Ispod poklopca nalaze se dva modula, ulazno-izlazni i komunikacijski modul. Brojilo je konstruirano i napravljeno prema normi ISO 9001. Sastoji se od kvalitetnih komponenti, nudi visoku točnost i sigurnost mjerenja, visoku pouzdanost, zanemarive smetnje okoline i dugovječnost. Na slici 4.5. prikazani su dijelovi brojila, na brojilu 4.6. blok shema brojila. Važna mogućnost brojila je prikazivanje parametara kvalitete električne energije.

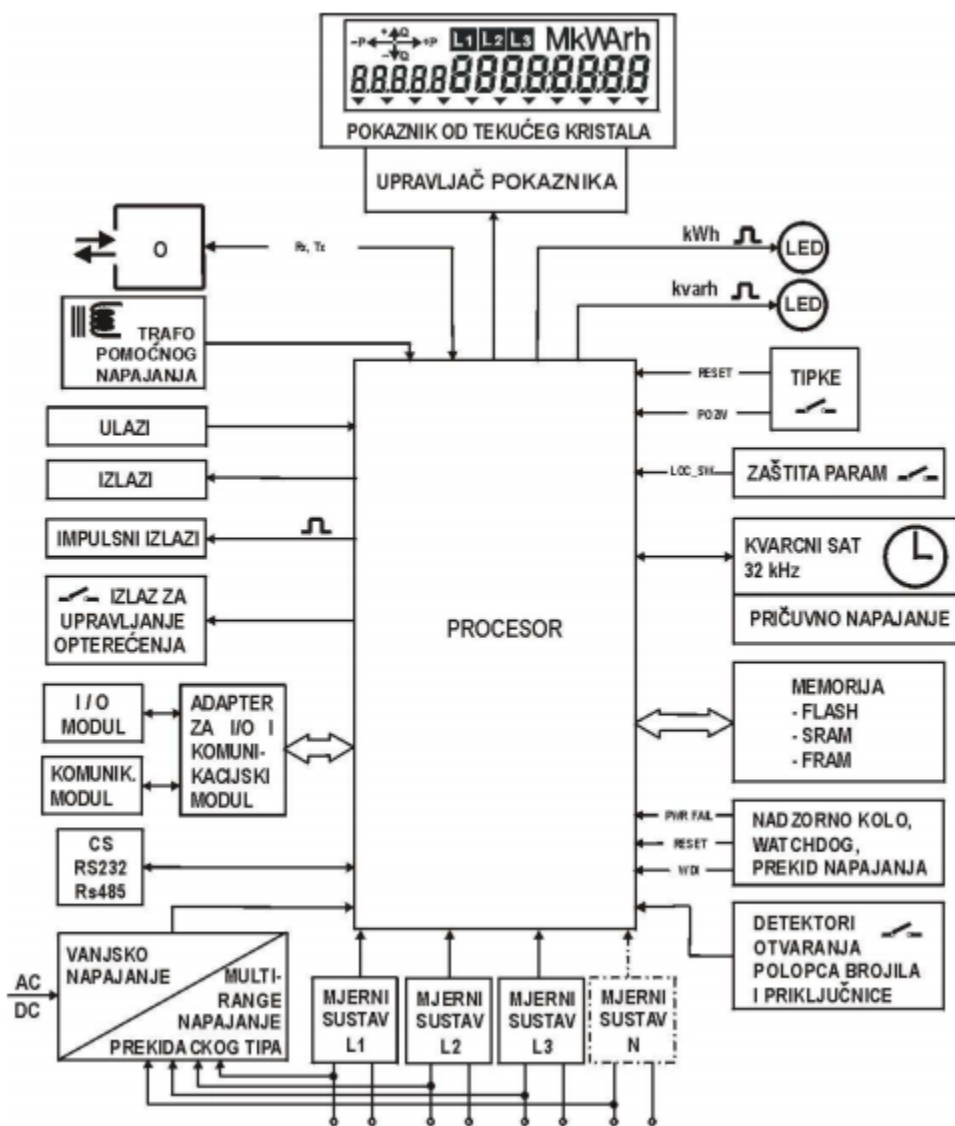
Svi događaji se spremaju u knjigu događaja. Moduli su kod postavljanja automatski prepoznati, podržava razne komunikacijske module i načine komuniciranja kako bi se ostvarilo uspješno mjerenje.

Izravno priključena brojila imaju stezaljke za vodiče do 35 mm².



1. Dno brojila
2. Poklopac brojila
3. Plombirani vijak poklopca brojila
4. Pokaznik
5. Optičko sučelje
6. Tipka Poziv
7. Tipka Reset
8. Zasun tipke Reset
9. Svjetleća dioda brojila radne energije
10. Svjetleća dioda brojila jalove energije
11. Poklopac priključnice
12. Plombirani vijak poklopca priključnice
13. Ulazno/izlazni modul
14. Komunikacijski modul
15. Stupanj pomoćnog napajanja za očitavanje brojila u bežnaponskom stanju

Slika 4.5. Izgled brojila MT831 [15]



Slika 4.6. Blok shema brojila MT831 [15]

Brojilo se sastoji od tri mjerna sustava. Kao strujno osjetilo koristi se Rogowski svitak (strujni transformator sa zračnom jezgrom). Naponsko osjetilo je otpornički djelatelj napona. Snaga i energija mjere se u oba smjera. Izračunava prosječnu i maksimalnu snagu. Mjeri fazne napone i struje, frekvenciju, fazne kutove, faktore snage, više harmonike te osigurava komunikaciju u dva smjera preko modema ili optičkog sučelja.

Napajanje može biti izvedeno s unutarnjim izvorom napajanja, što znači da brojilo kao izvor napajanja koristi sva tri fazna napona, može raditi i na samo jednoj fazi. Za napajanje se može koristiti i vanjski izvor napajanja koji se priključuje na pomoćne stezaljke. Po potrebi se ugrađuje modul za mjerenje u beznaponskom stanju, a za očitavanje se koristi optička sonda i računalo.

Mikroračunalo prima signale od mjernih sustava te ih obrađuje kako bi mogao prikazati vrijednost i pohraniti ju u registar. Omogućava izračun maksimalne i prosječne snage u mjernom periodu, mjerenje faznih napona, viših harmonika, faznih struja, frekvencije te registriranje vremenskih profila. Svi mjerni podatci se čuvaju u memoriji tako da se mogu očitati i u slučaju prekida napajanja.

Registrator krivulji opterećenja P.01 registrira jalovu energiju ili snagu u sva četiri kvadranta, radnu i prividnu snagu ili energiju u oba smjera.

Registrator parametara kakvoće energije P.02 registrira efektivne vrijednosti faznih napona, faktore totalnog izobličenja faznih napona, nestanak mrežnog napona, alarme i slično.

Brojilo ima sat realnog vremena (RTC), sat se temelji na kvarcnom kristalu s frekvencijom 32,768 kHz. Sadrži kalendar koji osigurava vremenske informacije (godina, prijestupna godina, mjesec, dan, sat, minuta, sekunda). Sat ima pričuvno napajanje za koje se koristi kondenzator (250 sati) ili baterija (3 godine).

Zaslon koji omogućava izravne informacije s brojila napravljen je od tekućih kristala, za identifikaciju podataka koristi OBIS kodove. Sadrži i pokazivač smjera energije po kvadrantima.

Na prednjoj strani brojila nalaze se dvije tipke. Reset tipka crvene je boje i služi za reset brojila, ima zasun te se može plombirati u blokiranom položaju. Poziv tipka crne je boje i koristi se za prikazivanje podataka.

Lijeva svjetleća dioda služi za provjeru točnosti brojila radne energije, a desna za provjeru točnosti brojila jalove ili prividne energije.

Komunikacija se odvija putem optičkog sučelja (ugrađeno u brojilo), serijskog sučelja CS, RS485, RS232 ili komunikacijskim modulom koji sadrži navedena sučelja te neki od modema (PSTN, ISDN, GSM, Ethernet).

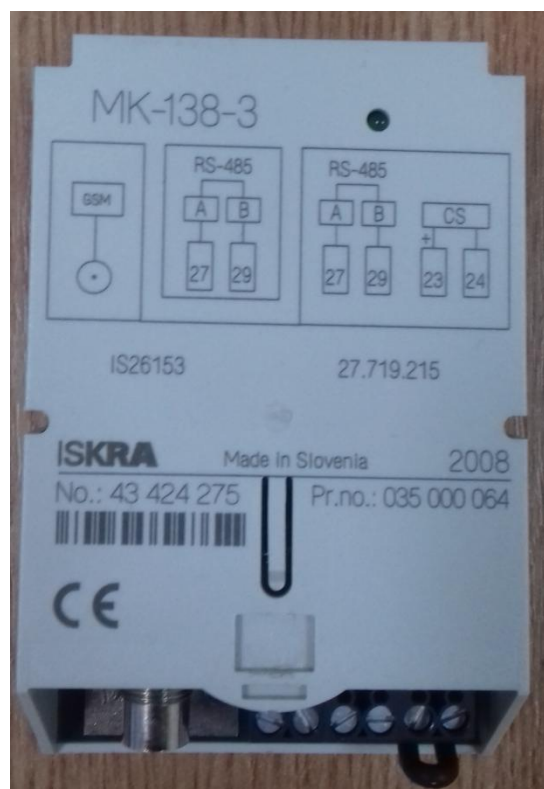
Optičko sučelje koristi se za namještanje parametara, očitavanje podataka i izvršavanje naredbi. Brzina prijenosa je od 300 bit/s do 19200 bit/s.

CS sučelje namijenjeno je za programiranje i daljinsko očitavanje podataka, nalazi se u komunikacijskom modulu. Maksimalna brzina prijenosa je 9600 bit/s, može se spojiti najviše četiri brojila pri čemu dužina petlje ne smije biti iznad 1500 metara.

RS232 se koristi za daljinsko očitavanje brojila i programiranje. Nalazi se u komunikacijskom modulu. Maksimalna brzina prijenosa je 19200 bit/s. Koristi se za priključivanje vanjskog modema, a razmak do brojila ne smije biti iznad 15 metara.

RS485 se također koristi za daljinsko očitavanje brojila i programiranje. Nalazi se u komunikacijskom modulu. Maksimalna brzina prijenosa je 9600 bit/s. Na komunikator s ugrađenim sučeljem RS485 može se spojiti 31 brojilo pri čemu udaljenost između komunikatora i brojila ne smije biti veća od 1200 metara.

Komunikacijski modul može biti izveden s jednim ili dva sučelja i modemom. Mikroracunalo automatski prepoznaje modul prilikom priključivanja, eventualni kvarovi na modulu ne utječu na mjerenje brojila. (primjer vidljiv na slici 4.7.)



Slika 4.7. Komunikacijski modul

Brojilo može imati dva ulaza čije se funkcije mogu programirati:

- tarifni ulaz za snagu ili energiju
- izvođenje obračunskog reseta
- sinkronizacija sata
- vanjsko napajanje
- okidanje perioda mjerenja snage

Treća stezaljka se koristi kao zajednička masa, upravljački napon može biti od 80 V do 230 V.

Za izlaze brojila mogu se koristiti pomoćne stezaljke, funkcije se mogu programirati:

- impulsni izlaz za radnu, prividnu i jalovu snagu
- tarifni izlaz za snagu ili energiju
- alarmni izlaz
- izlaz za indiciranje smjera protoka energije
- statusni izlaz (nestanak napona i slično)

Ulazno izlazni moduli su opremljeni s najviše 11 pomoćnih stezaljki, sa 6 pomoćnih stezaljki u priključnici brojila omogućuju kombinaciju od 6 ulaza i 8 izlaza ili 14 ulaza bez izlaza.

Dodatna mogućnost sigurnosti je detektor otvaranja poklopca brojila koji se ugrađuje kao dodatak. Detektor se sastoji od dva tipkala koji šalju signal u slučaju otvaranja poklopca te tako događaj ostaje zabilježen u registru. Parametri brojila zaštićeni su lozinkom čime se štite mjerni podatci. Svaka promjena lozinke se evidentira u registar.

Tablica 4.1. Izmjerene veličine na pametnom brojilu

OBIS KOD	VELIČINA	IZNOS
000	Broj uređaja	35616329
0.9.1	Vrijeme	12:35:35
0.9.2	Datum	18-06-27
0.1.0	Broj obračuna	05
1.8.1	A+, Preuzeta radna energija, tarifa 1	9.3 kWh
1.8.2	A+, Preuzeta radna energija, tarifa 2	0 kWh
3.8.0	R+=R1+ R2, Preuzeta jalova energija, ukupna energija	0 kVArh
4.8.0	R-=R3+ R4, Predana jalova energija, ukupna energija	0.2 kVArh
32.7.0	Efektivna vrijednost napona u fazi L1	236.0 V
52.7.0	Efektivna vrijednost napona u fazi L2	234.5 V
72.7.0	Efektivna vrijednost napona u fazi L3	228.1 V
31.7.0	Efektivna vrijednost struje u fazi L1	3.0 A
51.7.0	Efektivna vrijednost struje u fazi L2	2.9 A
71.7.0	Efektivna vrijednost struje u fazi L3	3.0 A
15.7.0	Trenutna radna snaga	2.4 kW
130.7.0	Trenutna jalova snaga	0 kVAr
131.7.0	Trenutna prividna snaga	2.6 kVA
13.7.0	Prosječan faktor snage	0.998
14.7.0	Prosječna frekvencija	50 Hz
81.7.1	Kut između faznih napona u L1 i L2	120
81.7.2	Kut između faznih napona u L1 i L3	240
81.7.40	Kut između napona i struje u fazi L1	-1.1
81.7.51	Kut između napona i struje u fazi L2	-0.6
81.7.62	Kut između napona i struje u fazi L3	-0.7
1.6.1	P+ Maksimalna snaga za preuzetu radnu energiju, tarifa 1	2.51 kW

U tablici su podatci koji su očitani na brojilu. Vidljivo je kako brojilo ima velike mogućnosti. Mjerenja se izvode svakih 15 minuta. Mjeri se energija u oba smjera te u višoj i nižoj tarifi. Kako je mjerenje izvođeno u dnevnim satima, radilo se po višoj tarifi. Vrijednost efektivnog napona i struje razlikuje se po fazama, ali odstupanja su minimalna.

4.2. Drugi primjer (Landis+Gyr ZMD405CT)

U drugom primjeru uspoređena su mjerenja od strane HEP-a i mjerenja iz laboratorija (brojilo Landis+Gyr ZMD405CT). Kako bi se usporedili rezultati mjerenja, jednominutne srednje vrijednosti energije preračunavaju se u 15-minutne. Mjerenja se odnose na svibanj 2019. godine.



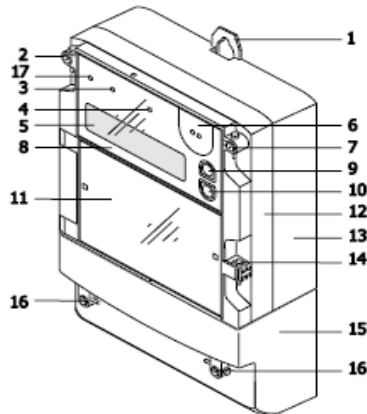
Slika 4.8. Spajanje na brojilo

4.2.1. O brojilu Landis+Gyr ZMD405CT

Napomena: poglavlje 4.2.1. je nastalo prema literaturi [17].

Navedeno brojilo može se koristiti u industriji i kućanstvima. Široko je rasprostranjeno o čemu govori preko dva milijuna instaliranih uređaja u više od 80 zemalja. Nudi velik raspon mjerenja, od nižih do visokih napona. Brojilo bilježi potrošnju jalove i radne energije u trofaznim trožičnim i četverožičnim mrežama. Odgovara na širok spektar zahtjeva, od pouzdanog komercijalnog mjerača do pouzdanog brojila s velikim brojem funkcija za prikupljanje podataka, računanje i upravljanje.

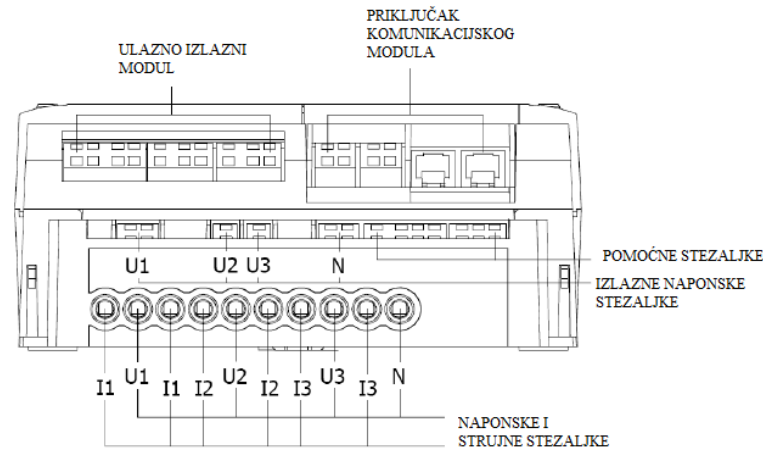
Na slici 4.9. prikazano je brojilo s pojedinim dijelovima.



Slika 4.9. Brojilo s oznakama dijelova [17]

- 1 - nosač brojila
- 2 - vijak s brtvom
- 3 - indikator jalove energije
- 4 - indikator radne energije
- 5 - LCD zaslon
- 6 - optičko sučelje
- 7 - vijak s brtvom
- 8 - prednji dio s glavnom pločom
- 9 - tipka gore
- 10 - tipka dolje
- 11 - poklopac
- 12 - gornji dio kućišta
- 13 - donji dio kućišta
- 14 - brtva vrata
- 15 - poklopac priključka
- 16 - vijci poklopca priključka s brtvama

Svi važni podatci nalaze se na glavnoj ploči. Skidanjem poklopca priključnice pristupa se svim stezaljkama. Raspored je vidljiv na slici 4.10. S lijeve strane nalaze se priključnice ulazno izlaznog modula (maksimalno 6 ulaza i izlaza). Desno se nalazi komunikacijski modul.

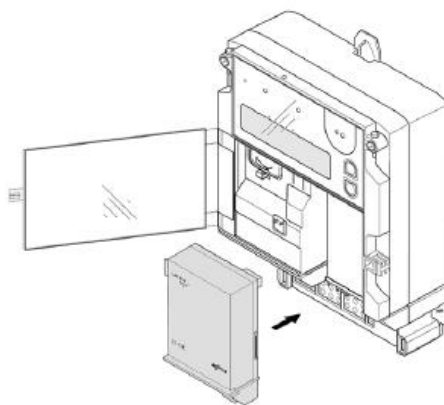


Slika 4.10. Priklučnice brojila [17]

Tipka reset nalazi se ispod poklopca uz bateriju. LCD zaslon pruža informacije o smjeru toka energije, status baterije, fazne napone, te iznose mjerene veličine te jedinice.

Brojilo ima mogućnost mjerenja energije u sva četiri kvadranta te podržava mjerenja više tarifa, mjerenje radne i jalove snage po fazama te efektivne vrijednosti napona i struja. Isto tako registrira fazni kut, faktor snage, frekvenciju te smjer toka energije, ukupno harmonijsko izobličenje radne energije napona i struje.

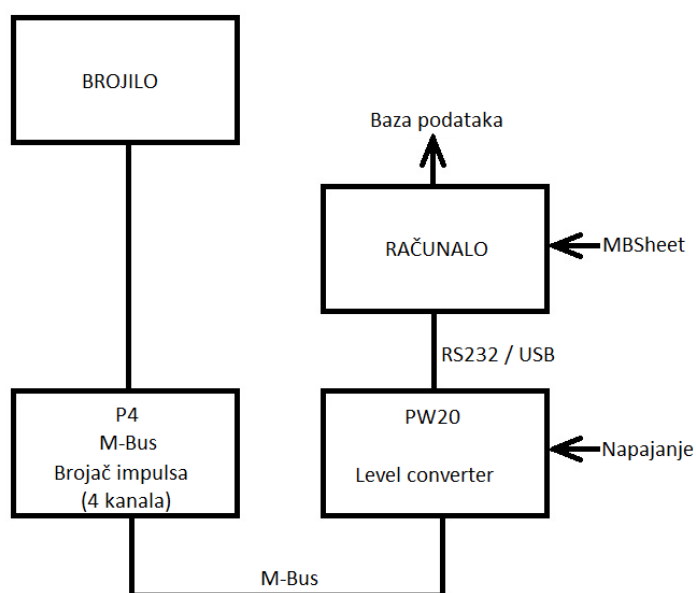
Za komunikaciju se može koristiti optičko sučelje za lokalnu komunikaciju koje se spaja na brojilo. Komunikacija na daljinu odvija se putem komunikacijskih modula. Moduli mogu sadržavati kombinaciju raznih sučelja (RS232, RS485, CS, PSTN modem, GSM modem, GPRS modem, Ethernet, M-Bus...). Komunikacijski uređaji smješteni su na lako dostupna mjesta i izmjenjivi su. Praćenja se odvijaju konstantno, a pristup podacima je zaštićen lozinkom. Proizvođač preporučuje da se izmjena modula odvija kad je brojila isključeno s mreže. Na slici 4.11. je primjer umetanja komunikacijskog modula u brojilo.



Slika 4.11. Priključivanje komunikacijskog modula

4.2.2. Opis mjerenja

Laboratorijska mjerenja izvršena su prema slici 4.12. gdje je prikazana shema spajanja elemenata korištenih prilikom mjerenja.



Slika 4.12. Shema sklopova korištenih za mjerenje

Prilikom mjerenja omogućen je pristup impulsnim izlazima brojila. Impulsi su mjereni četverokanalnim brojačem impulsa. Prvi kanal broji impulse potrošene radne energije u višoj tarifi, drugi kanal broji impulse potrošene radne energije u nižoj tarifi, treći kanal broji impulse potrošene jalove energije, a četvrti impulse predane jalove energije. M-Bus sučeljem je povezan s PW20 pretvaračem razina ili koncentratorom na kojeg se može priključiti do 20 brojila. PW20 ima napajanje u rasponu od 10 V do 28 V [18]. RS232/USB kabelom spaja se s računalom, a na

računalu se MBSheet programom očitavaju i obrađuju rezultati te se putem interneta šalju u bazu podataka. Izgled programa prikazan je slici 4.13.

Energija se računa prema izrazu:

$$W = \Delta imp \times 0,2 \times 40 \quad (4-1)$$

Δimp – razlika impulsa između krajnjeg i početnog stanja

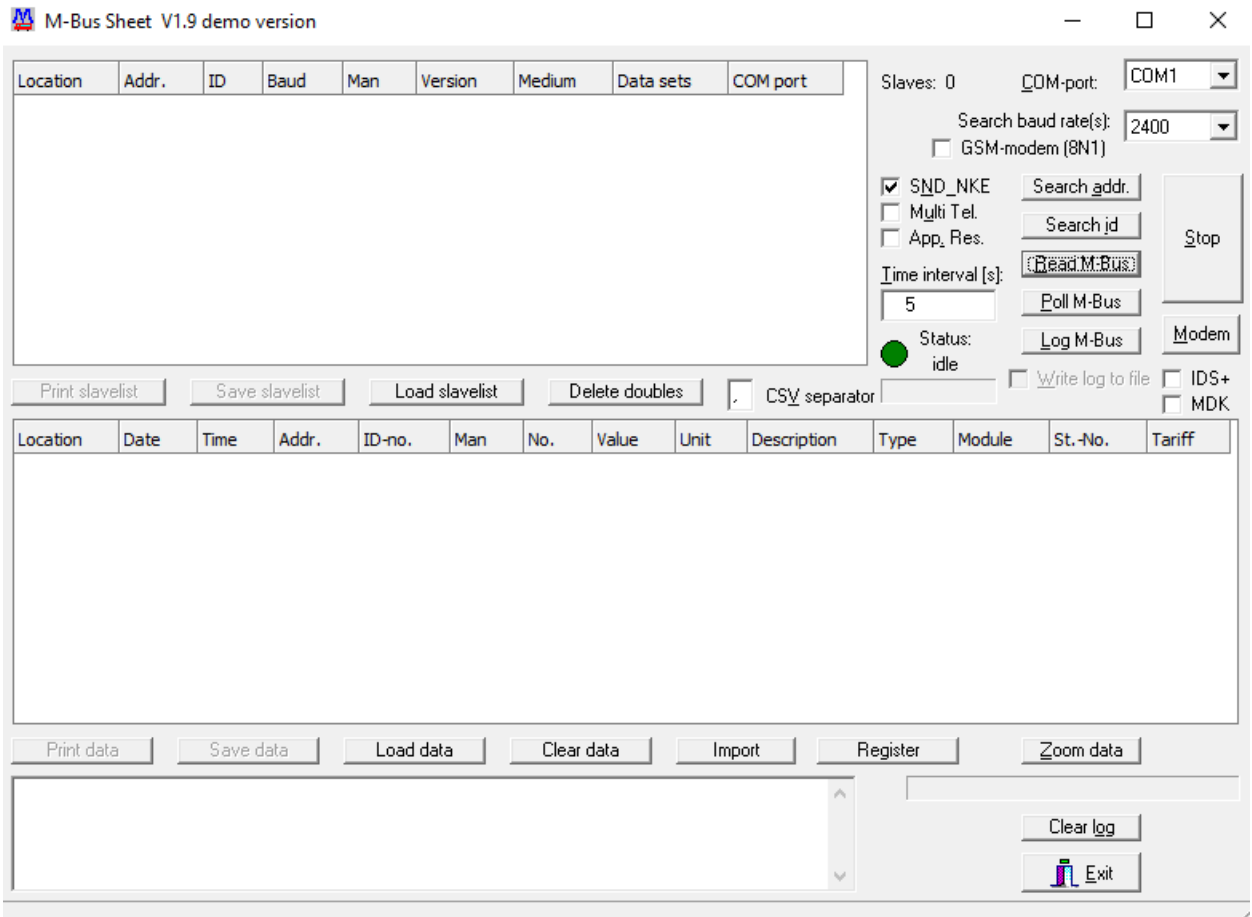
0,2 Wh / 0,2 VARh – utrošak energije po impulsu

40 – konstanta strujnih mjernih transformatora (prijenosni omjer - 200/5)

Snaga se računa na sljedeći način:

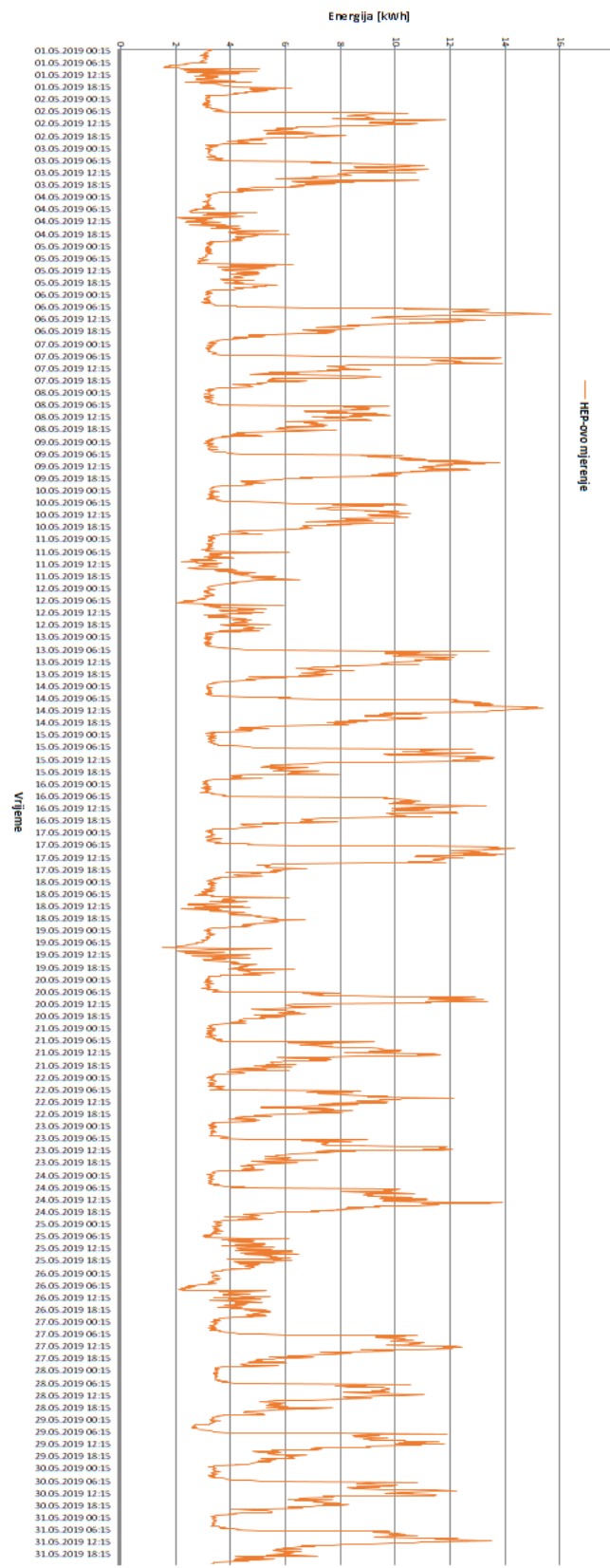
$$P = \frac{W}{t} \quad (4-2)$$

Mjerenje u laboratoriju obavljeno je u minutnim intervalima te su uspoređeni rezultati s HEP-ovim mjerenjima. Kako bi se mogli usporediti podatci potrebno je minutne srednje vrijednosti energije preračunati u 15-minutne vrijednosti.

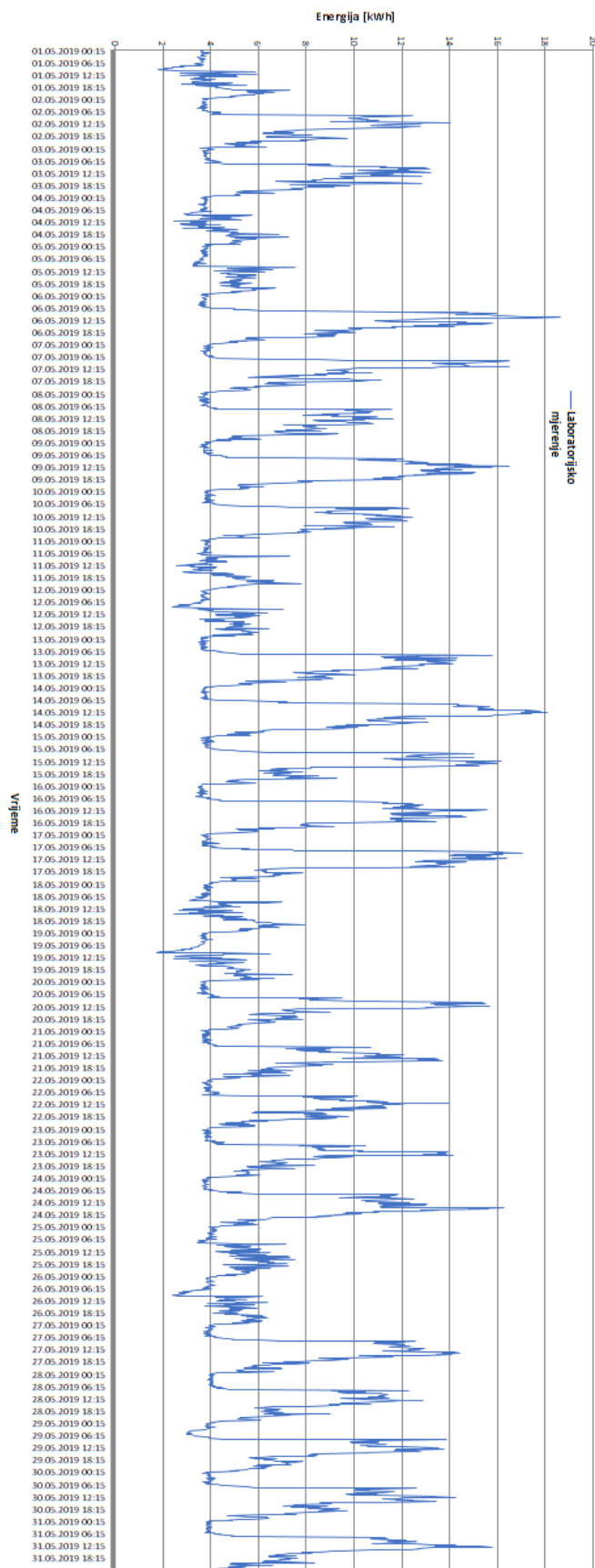


Slika 4.13. Program M-Bus Sheet

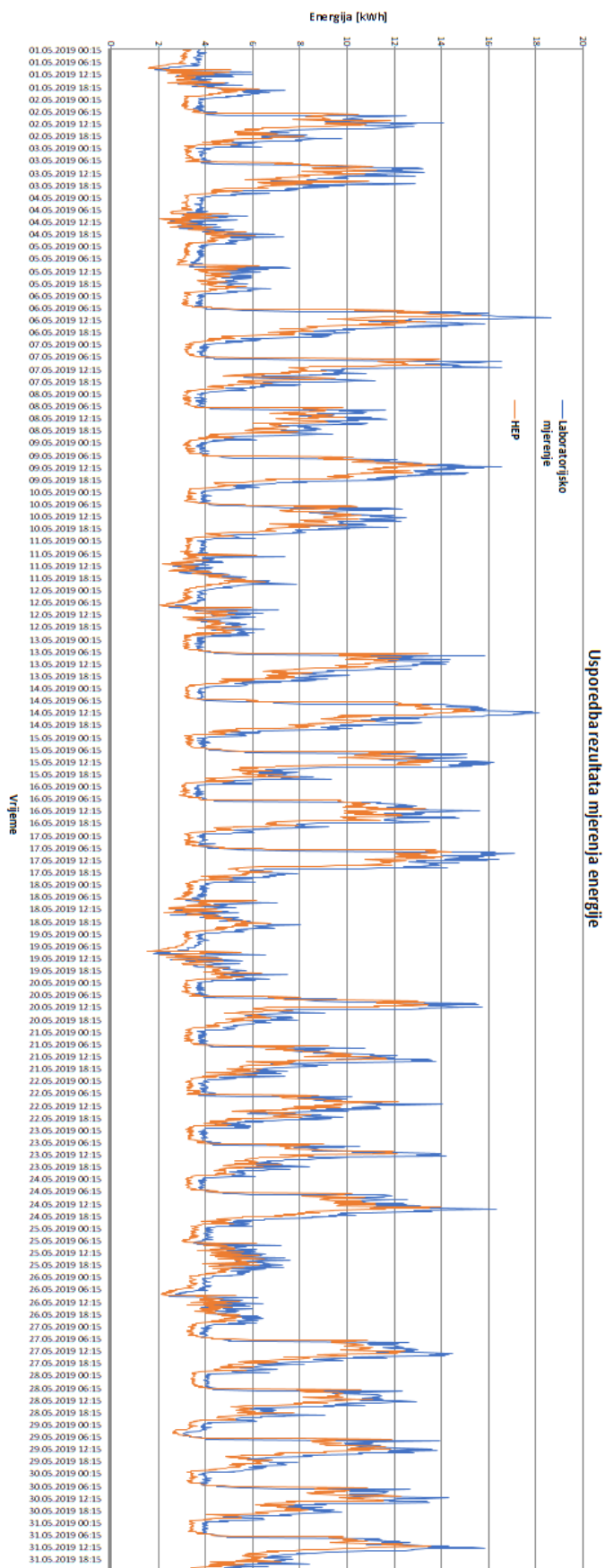
4.2.3. Rezultati mjerenja



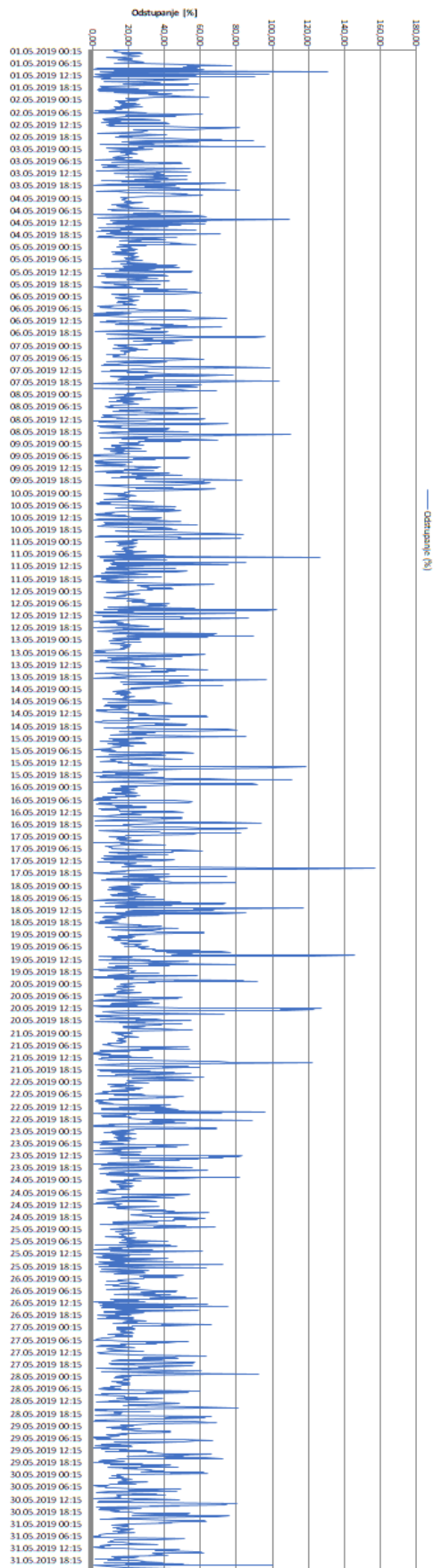
Slika 4.14. Rezultati HEP-ovog mjerenja



Slika 4.15. Rezultati mjerenja u laboratoriju



Slika 4.16. Usporedba rezultata mjerenja



Slika 4.17. Postotno odstupanje laboratorijskog mjerenja u odnosu na HEP-ovo

4.2.4. Analiza rezultata

Pojedinačni prikazi rezultata vidljivi su na slikama 4.14. i 4.15. Usporedba rezultata dana je u tablici u prilogu te grafički prikazana na slici 4.16., a postotno odstupanje prikazano je na slici 4.17. Analiza rezultata pokazala je odstupanja, posljedica je to usrednjavanja rezultata. Prvo su se prilikom minutnih zapisivanja rezultata usrednjavale vrijednosti što znači da je unutar minute veličina izmjerena dva do četiri puta te je usrednjavana na minutnu zbog lakše obrade podataka. Dodatno je vidljivo kako je potrošnja tijekom radnih dana veća nego vikendima i praznicima. Tijekom dana povećana je potrošnja u „radnim“ satima.

Rezultati preuzeti s HEP-ovog portala preuzeti su s brojila bežičnim putem, preko antene, dok su rezultati iz laboratorija preuzeti žično. Razlika u mjerenju nastaje jer HEP mjeri energiju svakih 15 minuta, uspoređuje stanje impulsnog izlaza u krajnjem i početnom stanju te iz razlike vrijednosti računa snagu za interval od 15 minuta. U laboratoriju se mjeri energija u nekoliko trenutaka u svakoj minuti, zatim se računa snaga na isti način, ali ne računa se u intervalima od 15 minuta nego se računaju manji intervali (15-20 sekundi) te se računa prosječna snaga unutar jedne minute. Rezultati su pretvarani iz minutnih u 15-minutne kako bi se mogli izravno usporediti.

Najveća zabilježena snaga prema HEP-ovim podacima je zabilježena 6. 5. 2019. u 10:00 sati (15,66 kW), a prosječna potrošnja tijekom cijelog mjeseca je 5,66 kWh.

Prema laboratorijskim rezultatima najveća izmjerena snaga je 6. 5. 2019. u 11:00 sati (18,65 kW) dok je prosječna mjesečna potrošnja 6,65 kWh.

Najveće odstupanje očitanih rezultata dogodilo se 17. 5. 2019. u 16:00 sati gdje je odstupanje 157,41%, dok je 16. 5. 2019. u 6:45 sati zabilježeno najmanje odstupanje od 0,01%.

Tijekom cijelog analiziranog razdoblja prosječno odstupanje je 26,12%. U većini slučajeva laboratorijski rezultati pokazuju veće vrijednosti u odnosu na HEP-ove dok se za vrijeme naglog porasta potrošnje pokazuje kako je HEP-ovo očitavanje veće.

Kod grafičkog prikaza na slici 4.17. vidljiva su odstupanja, u pojedinim trenucima odstupanja su velika (do 157,41%). Velika odstupanja pojavljuju se u vrijeme naglog povećanja i smanjenja potrošnje energije. S obzirom da se u svakoj minuti mjerenja dogodilo odstupanje, zbrajanje svih minutnih odstupanja pokazuje izuzetno veliko odstupanje.

5. ZAKLJUČAK

U svijetu je zabilježen porast broja instaliranih naprednih brojila. Kako bi se obnovljivi izvori bolje iskoristili nužno je ulagati u napredne mreže. Infrastruktura je zastarjela te je nužno uvođenje napredne tehnologije. Iz usporedbe klasičnih distributivnih mreža s naprednom proizlazi zaključak kako je napredna mreža puno učinkovitija zbog moguće komunikacije među elementima. Iako su i danas distributivne mreže aktivne, nedostaje im mogućnost komunikacije.

Uvođenjem naprednih brojila pruža se mogućnost za udaljenim očitavanjem brojila. Isključivanje „neplatiša“ obavlja se na daljinu te se izbjegavaju konflikti. U naprednim mrežama korisnik ima uvid u potrošnju koja je stvarna, plaća točno koliko je potrošio te ima informacije o kvaliteti isporučene energije. Važan ishod je smanjenje emisije štetnih plinova jer se povećava iskorištavanje obnovljivih izvora te decentralizacija upravljanja energijom. Iz primjera se vidi kako napredna brojila imaju mogućnost mjerenja velikog broja veličina te mogućnost komunikacije i udaljenog mjerenja.

Odstupanja su u pojedinim mjernim periodima jako velika, a razlog je tomu odstupanje u svakoj minuti mjerenja. Uspoređivanjem perioda od 15 minuta mogu se primijetiti velika odstupanja od HEP-ovih rezultata. Može se zaključiti kako je pogreška u tome što se mjerio jako kratak period. Potrebno je mjeriti veći period te bi odstupanja tada bila puno manja.

LITERATURA

- [1] R. Goić, D. Jakus, I. Penović, Distribucija električne energije, FESB, Split, 2008.
- [2] HEP operator distribucijskog sustava, Metodologija i kriteriji planiranja razvoja distribucijske mreže, 2013., [Pristup ostvaren 24. 6. 2018.]
http://www.hep.hr/ods/UserDocsImages/dokumenti/Planovi_razvoja/Kriteriji_metodologija_planiranja.pdf
- [3] D. Karavidovoć, Aktivna distribucijska mreža kao izazov ustaljenim funkcijama vođenja, zaštite i automatizacije (prezentacija), [Pristup ostvaren 28. 7. 2018.]
https://www.ho-cired.hr/images/prezentacije/Karavidovic_9.pdf
- [4] Smart Grids, Strateški dokument implementacije za europsku električnu mrežu budućnosti, 2008., [Pristup ostvaren 25. 10. 2018.]
<http://www.ieee.hr/download/repository/SDD.pdf>
- [5] N. Hatziargyriou, Microgrids Architectures and Control, IEEE, 2014.
- [6] Comsar Energy, [Pristup ostvaren 28. 6. 2018.]
<http://comsar.com/sr/poslovna-podru%C4%8Dja/prenos-i-distribucija/pametne-mre%C5%BEE>
- [7] K.S.K. Weranga, S. Kumarawadu, D.P. Chandima, Smart Metering Design and Applications, Springer, 2014.
- [8] Online servis za smanjenje potrošnje električne energije i plina, [Pristup ostvaren 20. 11. 2018.] <https://www.uswitch.com/gas-electricity/guides/smart-meter-in-home-display/>
- [9] Organizacija za poticanje zelenih građevina, [Pristup ostvaren 21. 11. 2018.]
<http://canopy5.com/green-energy/>
- [10] J. Ekanayake, K. Liyanage, W. Jianzhong, A. Yokoyama, N. Jenkins, Smart grid technology and applications, Wiley, Chichester, 2012.
- [11] V. Uzelac, Obračunska mjerenja u elektrodistribuciji, Grafika Zabmelli, Rijeka, 2000.
- [12] Edison Electric Institute, Smart Meters and Smart Meter Systems: A Metering Industry Perspective, Washington, D. C., 2011.
- [13] A. Carvalho, J. Cooper, The Advanced Smart Grid: Edge Power Driving Sustainability, Artech House, London, 2011.
- [14] HEP operator distribucijskog sustava, Pravila o mjernim podacima, 2008., [Pristup ostvaren 20. 4. 2019.]

http://www.hep.hr/ods/UserDocsImages/dokumenti/NKO_dokumenti/Pravila_o_mjernim_podacima_HM.pdf

- [15] Iskraemeco, Mjerenje i upravljanje energije, Tehnički opis, MT830 i MT831 Elektronička trofazna brojila za industriju, Verzija 1.1, 2008.
- [16] IEA- The International Energy Agency, 2017., [Pristup ostvaren 23. 4. 2019.]
<https://www.iea.org/newsroom/energysnapshots/global-contracted-installations-of-electricity-smart-meters.html>
- [17] Landis+Gyr, Electricity Meters IEC/MID Industrial and Commercial, E650 Series 4, User Manual, 2017.
- [18] Relay M-Bus solutions, User Manual, Version 1.1, 2015.
https://www.relay.de/fileadmin/user_upload/manuals/MR006DE.pdf

SAŽETAK

U prvom dijelu diplomskog rada objašnjena je razlika između pasivne i aktivne distributivne mreže te napredne mreže. Napretkom tehnologije potrebno je prilagoditi i distributivnu mrežu kako bi se povećala iskoristivost obnovljivih izvora energije. Napredno brojilo je glavni element napredne mreže, omogućava učinkovitije upravljanje energijom, dvosmjerni tok energije te komunikaciju u mreži. Objasnen je razvoj brojila, princip rada brojila i pojedinih dijelova. Prikazani su i analizirani rezultati mjerenja.

Ključne riječi: napredno brojilo, napredna mreža, napredna mjerenja, distributivna mreža

ABSTRACT

The first part of the graduate thesis explains the difference between the passive and active distribution grid and the smart grid. By advancing technology, it is also necessary to adapt the distribution grid to increase use of renewable energy sources. Smart meter is the main element of the smart grid, it providing more efficient energy management, two-way flow of power, and communication between elements. The development of the meters, the principle of meter operation and individual parts has been explained. The metering results are presented and analyzed.

Keywords: smart meter, smart grid, smart metering, distribution grid

ŽIVOTOPIS

Josip Kopačević rođen je u Požegi 19. siječnja 1993. godine. U Požegi je završio osnovnu školu te upisao Tehničku školu u Požegi, smjer elektrotehničar. Zbog zanimanja za elektrotehniku upisuje sveučilišni preddiplomski studij na Elektrotehničkom fakultetu u Osijeku. Završetkom preddiplomskog studija upisuje diplomski studij, smjer Elektroenergetski sustavi. Tijekom studiranja stručnu praksu obavlja u HEP-Nastavno obrazovnom centru u Velikoj.

PRILOZI

Na CD-u u prilogu se nalaze:

- Microsoft Excel dokument s tablicama rezultata te usporedbom podataka
- diplomski rad u PDF formatu
- diplomski rad u Microsoft Word formatu