

# Koordinacija zaštite vjetroelektrane snage 9,6 MW

---

**Kubatka, Mihael**

**Master's thesis / Diplomski rad**

**2019**

*Degree Grantor / Ustanova koja je dodijelila akademski / stručni stupanj:* **Josip Juraj Strossmayer University of Osijek, Faculty of Electrical Engineering, Computer Science and Information Technology Osijek / Sveučilište Josipa Jurja Strossmayera u Osijeku, Fakultet elektrotehnike, računarstva i informacijskih tehnologija Osijek**

*Permanent link / Trajna poveznica:* <https://um.nsk.hr/um:nbn:hr:200:691678>

*Rights / Prava:* [In copyright](#) / [Zaštićeno autorskim pravom.](#)

*Download date / Datum preuzimanja:* **2024-12-24**

*Repository / Repozitorij:*

[Faculty of Electrical Engineering, Computer Science and Information Technology Osijek](#)



**SVEUČILIŠTE JOSIPA JURJA STROSSMAYERA U OSIJEKU**  
**FAKULTET ELEKTROTEHNIKE RAČUNARSTVA I INFORMACIJSKIH**  
**TEHNOLOGIJA OSIJEK**

**Sveučilišni studij**

**KOORDINACIJA ZAŠTITE VJETROELEKTRANE**  
**SNAGE 9,6 MW**

**Diplomski rad**

**Mihael Kubatka**

**U Osijeku, 2019.**

# SADRŽAJ

1. UVOD .....	3
1.1. Zadatak diplomskog rada.....	4
2. ELEMENTI MODELIRANOG SUSTAVA .....	5
2.1. Vjetroelektrane .....	5
2.2. Transformatori .....	9
2.2.1 Blok Transformator.....	10
2.2.2. Kućni transformator .....	11
2.2.3. Transformatori u trafostanici 220/110/30 kV Bilice.....	12
2.2.4. Mjerni transformatori.....	14
2.3. Vodovi .....	15
3. TEORIJA I PRORAČUN KRATKIH SPOJEVA .....	24
3.1. Kratki spoj u trofaznoj mreži.....	24
3.2. Vrste kratkih spojeva .....	26
3.2.1. Trofazni kratki spoj.....	26
3.2.2. Jednofazni kratki spoj .....	28
3.2.3. Dvofazni kratki spoj.....	29
3.2.4. Dvofazni kratki spoj s istovremenim dodirom sa zemljom .....	30
3.2.5. Zemljospoj .....	32
4. PRORAČUN I KOORDINACIJA ZAŠTITE VJETROELEKTRANE .....	33
4.1. Relejna zaštita.....	33
4.2. Releji u modelu mreže .....	34
4.3. Modeliranje mreže, proračun tokova snaga i proračun parametara releja.....	38
4.2. Usklađivanje zaštite s uređajima u postojećoj mreži HEP .....	53
4.2.1. Redovna linija priključenja na mrežu HEP.....	53
4.2.2. Izvanredni (rezervni) pravac priključka Vjetroelektrane na mrežu .....	57
5. ZAKLJUČAK .....	60
SAŽETAK.....	62
ABSTRACT .....	62
ŽIVOTOPIS .....	63
LITERATURA.....	64
PRILOZI.....	65

## 1. UVOD

Kratki spojevi u elektroenergetskom sustavu predstavljaju poremećeno stanje. Oni mogu nastati uslijed brojnih nepoželjnih pogonskih stanja koje je nemoguće predvidjeti kao što su: kvarovi na generatoru u proizvodnoj jedinici, kvarovi na transformatoru, na vodovima, na dijelu proizvodne ili prijenosne jedinice. Iako je ovakve pojave nemoguće predvidjeti, cilj tehničke struke je svesti rizike od pojave ovakvih stanja, kao i njihove posljedice na najmanju moguću mjeru.

Razvojem elektroenergetskog sustava došlo je do spajanja pojedinih proizvodnih i prijenosnih jedinica u nacionalne mreže, a njih potom u međunarodne sustave razmjene električne energije. Pored brojnih prednosti takvog kooperacijskog udruživanja elektroenergetskih sustava što se ponajprije ogleda u povećanoj stabilnosti i pouzdanosti, do izražaja dolazi problem nepoželjnih pojava kratkih spojeva uslijed kojih može doći do ispada pojedine proizvodne jedinice, dijela mreže ili u najgorem slučaju kolapsa čitave mreže.

Iznosi struja kratkog spoja nerijetko prelaze desetke kA te ih je stoga potrebno proračunati kako bi se dio mreže izložen poremećaju mogao adekvatno zaštititi. Do pojave računala, proračuni struja kratkog spoja vršili su se ručno, što je iziskivalo znatan napor. U današnje vrijeme dostupni su računalni programi poput EasyPower i DIGSILENT (PowerFactory). Oni omogućavaju brz prikaz rezultata, a čija točnost ovisi ponajprije o točnosti i detaljnosti unesenih parametara pojedinih elemenata. DIGSILENT je sinonim za "Digital Simulator of Electrical Networks". S obzirom na brojnost modula koje ovaj programski paket omogućava, za ovaj rad koristit će se oni potrebni za simulaciju kratkih spojeva, proračun parametara relejne zaštite te opcije vezane za koordinaciju zaštite.

Integracijom obnovljivih izvora energije u postojeći elektroenergetski sustav postavljen je izazov koji se stavlja pred koordinaciju zaštite od poremećenih stanja u njemu. Do pojave obnovljivih izvora energije (koji se nazivaju i distribuirani izvori) tok snage bio je jednosmjernan, od mreže ka potrošačima. Uvođenjem distribuiranog izvora u elektroenergetski sustav, mjesto kvara više neće biti napajano samo strujom kvara koja dolazi iz mreže, već će i distribuirani izvor doprinijeti određenim iznosom, pri čemu potrošač iz pasivnog prelazi u aktivni čimbenik elektroenergetskog sustava. Sam doprinos struji kvara ovisi o vrsti instaliranog izvora koji može biti malen kod foto elektrane ili značajnog iznosa kod elektrana sa sinkronim generatorom pri čemu taj doprinos može biti i nekoliko kA.

## **1.1. Zadatak diplomskog rada**

U ovome diplomskom radu baviti ću se problematikom integracije vjetroelektrane Orlice ukupne snage 9,6 MW u postojeću srednje naponsku mrežu. Zadatak je modelirati vjetroelektranu koju čini 11 vjetroagregata u pripadajuću mrežu HEP u programskom paketu DIgSILENT PowerFactory, te analizirati struje kratkog spoja prije i nakon priključenja vjetroelektrane Orlice i to za glavni i alternativni pravac napajanja u mreži HEP. Nakon izvršenih kratkih spojeva potrebno je izvršiti proračun parametara i koordinaciju rada zaštitnih uređaja.

## 2. ELEMENTI MODELIRANOG SUSTAVA

### 2.1. Vjetroelektrane

Vjetroelektrane su proizvodne jedinice električne energije koje kinetičku energiju strujanja zraka pretvaraju u električnu energiju.

Strujanje zraka nastaje zbog nejednolikog zagrijavanja površine Zemlje sunčevim zračenjem. Dio tog strujanja koji je paralelan s površinom Zemlje naziva se vjetrom [1]. Promjenjivost je brzine vjetra velika, tj. ne može se smatrati konstantnom ni tijekom jednog sata. Minimumi mogu nastupiti u određeno doba godine, a vjetar malih brzina, kao i razdoblje bez vjetra, može se pojaviti svakog dana, u bilo koje godišnje doba [2].

Da bi se proračunala snaga vjetra, koja je proporcionalna trećoj potenciji brzine, i energija koja se u određenom razdoblju može dobiti pomoću turbine na vjetar, potrebni su podaci o frekvenciji pojave određene brzine vjetra. Pri korištenju se energije vjetra kinetička energija vjetra djelomično, s pomoću zračne turbine pretvara u mehaničku, koja se koristi za pogon električnoga generatora te se tako dobiva električna energija.

Gustoća snage vjetra, odnosno snaga vjetra na jediničnu površinu prema [1] iznosi:

$$p = \frac{1}{2} \rho v^3 \left[ \frac{\text{W}}{\text{m}^2} \right] \quad (2-1)$$

Ukoliko pretpostavimo da je vjetar brzine  $v_1$  na ulazu u turbinu površine  $A_1$  te brzine  $v_2$  na izlazu turbine površine  $A_2$ , tada je snaga rotora turbine jednaka razlici snage vjetra na ulazu i izlazu iz turbine:

$$P = P_1 - P_2 \quad [\text{W}] \quad (2-2)$$

$$P = \frac{1}{2} \rho v^3 A_1 - \frac{1}{2} \rho v^3 A_2 \quad [\text{W}] \quad (2-3)$$

Maksimalna snaga se postiže pri  $v_2=0$ :

$$P_m = \frac{\rho}{2} A_0 v_1^3 \quad [\text{W}] \quad (2-4)$$

Gdje je  $A_0$  površina presjeka rotora.

Idealni koeficijent iskorištenja snage jest odnos snage rotora i maksimalne snage:

$$c_p = \frac{P}{P_m} \quad (2-5)$$

Ako u jednadžbu (2-5) uvrstimo (2-3) i (2-4) te deriviramo omjer brzina i izjednačimo izraz s nulom, dobije se maksimalni koeficijent iskorištenja snage:

$$c_{p,maks} = 0,593 \quad (2-6)$$

Maksimalni koeficijent iskorištenja snage vrijedi za omjer  $(v_2/v_1)_{max}=1/3$ , dok je brzina u presjeku rotora  $v_0=2v_1/3$ . Na temelju navedenog, prema [1], idealna zračna turbina može iskoristiti samo 59,3% energije vjetra.

Radni stroj u vjetroelektrani je vjetroagregat. Posredstvom vjetroagregata kinetička energija vjetra pretvara se prvo u mehaničku, a potom u električnu. Vjetroagregati se prema [3] dijele na:

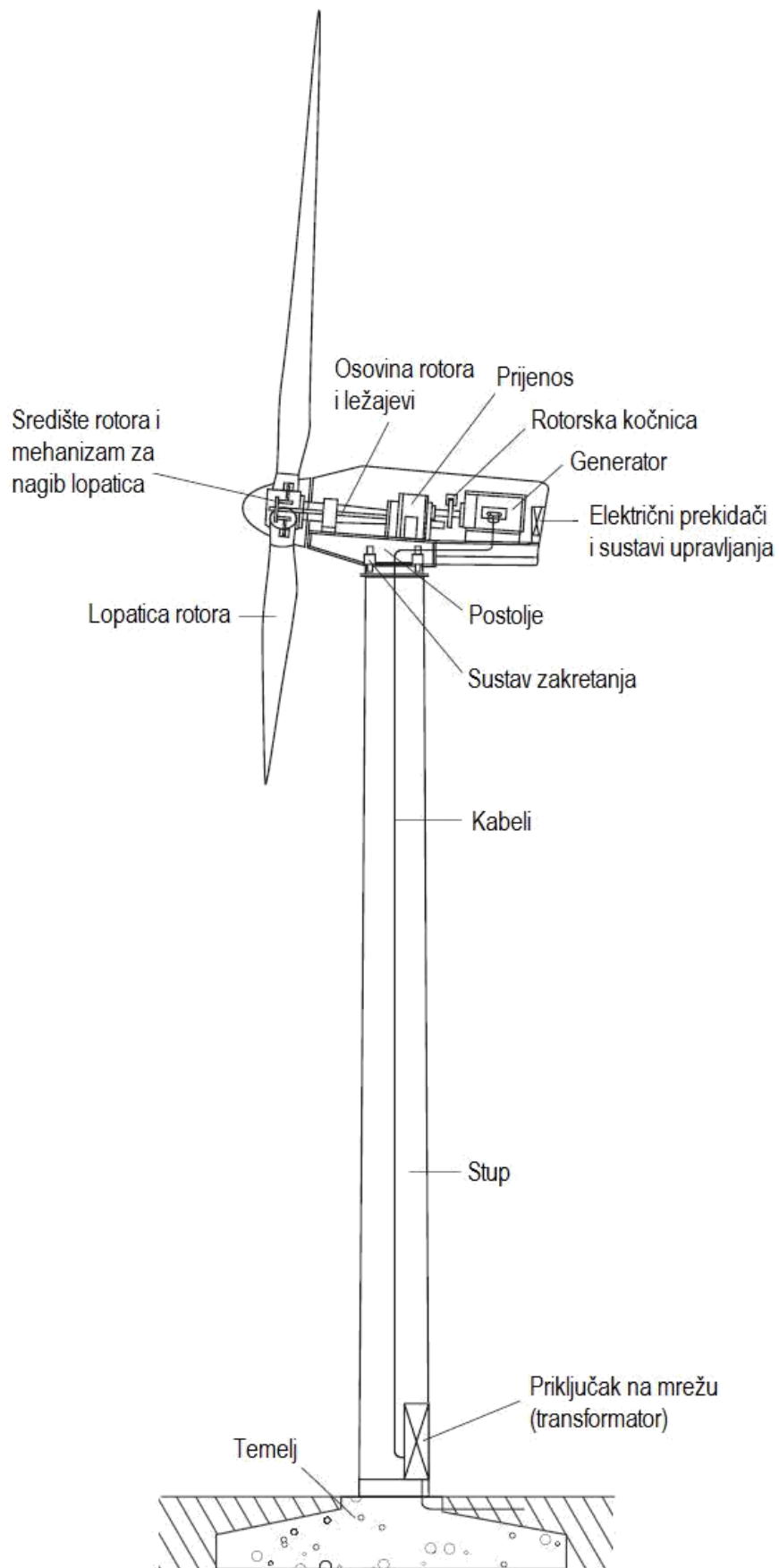
- vjetroagregate s vodoravnom osi vrtnje (eng. *Horizontal Axis Wind Turbines* – HAWT)
- vjetroagregate s okomitom osi vrtnje (eng. *Vertical Axis Wind Turbines* – VAWT)

Na slici 2.1. prikazan je presjek vjetroagregata s horizontalnom osi vrtnje uz naznačene glavne dijelove.

U Vjetroelektrani Orlice koriste se dva tipa vjetroagregata. Oba su tip vjetroagregata s horizontalnom osi vrtnje, a razlikuju se samo po nazivnoj snazi. Riječ je o Enercon E – 44 i Enercon E – 48 vjetroagregatima čiji su tehnički podaci dani u tablici 2.1., odnosno 2.2..

**Tablica 2.1.** Tehnički podaci generatora vjetroagregata E - 44

Proizvođač	Enercon gMBH/Aurich Njemačka
Tip	E – 44
Izvedba	Sinkroni generator
Nazivna prividna snaga $S_{nG}$ (kVA)	901
Nazivna radna snaga $P_{nG}$ (kW)	900
Nazivna jalova snaga $Q_{nG}$ (kVAr)	11,9
Nazivni napon $U_{nG}$ (V)	400
Nazivna struja $I_{nG}$ (A)	1299
Nazivna frekvencija $f_{nG}$ (Hz)	50/60
Nazivna brzina vjetra $v_{nG}$ (m/s)	13,2
Doprinos generatora struji kratkog spoja (A)	1500



**Slika 2.1.** Glavni dijelovi vjetroagregata s horizontalnom osi vrtnje [4]

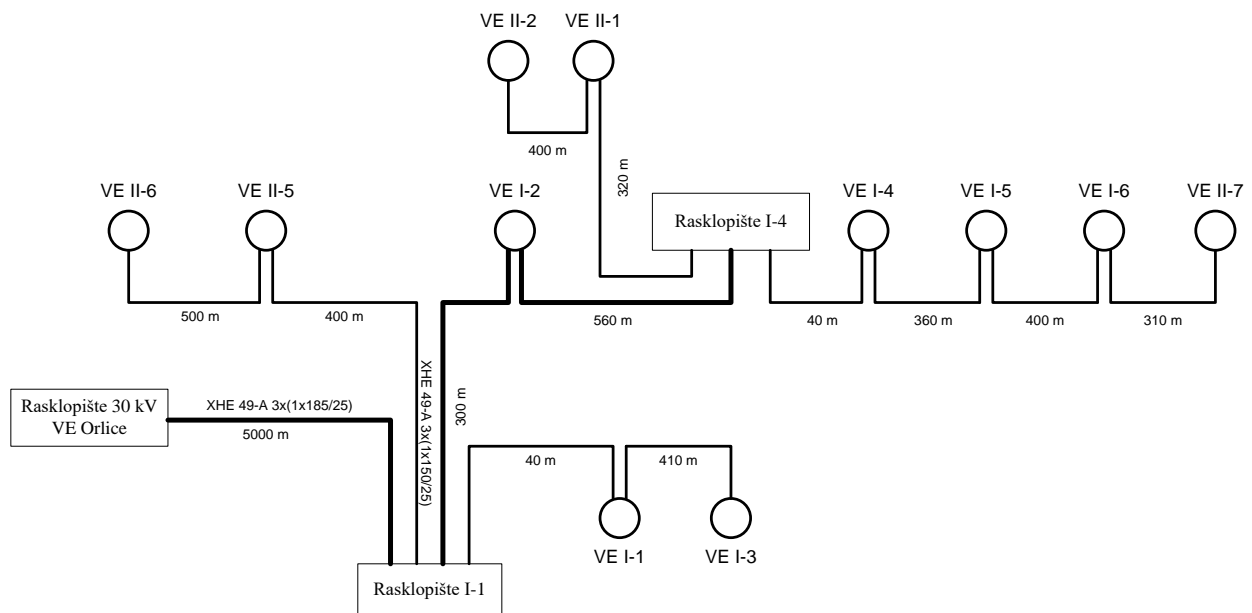


**Tablica 2.2.** Tehnički podaci generatora vjetroagregata E - 48

Proizvođač	Enercon gMBH/Aurich Njemačka
Tip	E – 48
Izvedba	Sinkroni generator
Nazivna prividna snaga $S_{nG}$ (kVA)	801
Nazivna radna snaga $P_{nG}$ (kW)	800
Nazivna jalova snaga $Q_{nG}$ (kVAr)	6,2
Nazivni napon $U_{nG}$ (V)	400
Nazivna struja $I_{nG}$ (A)	1155
Nazivna frekvencija $f_{nG}$ (Hz)	50/60
Nazivna brzina vjetra $v_{nG}$ (m/s)	12
Doprinos generatora struji kratkog spoja (A)	1500

Sinkroni generatori vjetroagregata su preko pripadajućih blok transformatora spojeni na elektroenergetsku mrežu HEP na naponskoj razini 30 kV, kablskom vezom između polja vjetroelektrana (u tu svrhu je izgrađeno rasklopište RS 30 kV VE Orlice) i stupa broj 53 voda 30 kV trafostanice 220/110/30 kV Bilice – trafostanica Orlice.

Vjetroelektrana Orlice sastoji se od 11 vjetroagregata od kojih je osam (naziva VE I-1, VE I-2, VE I-3, VE I-4, VE I-5, VE II-1, VE II-5, i VE II-6) tipa E – 44 (900 kW), a tri vjetroagregata (naziva VE I-6, VE II-2, VE II-7) su tipa E – 48 (800 kW). Ukupna instalirana radna snaga cijelog polja vjetroelektrana iznosi 1000 kVA priključena na internu 30 kV kablsku mrežu VE Orlice. Na slici 2.2. prikazana je blok shema 30 kV kablске mreže VE Orlice. Blok shemom je ujedno prikazan i prostorni razmještaj vjetroagregata kao i način priključenja na vjetroelektrane na rasklopište te posredno na mrežu HEP.



**Slika 2.2.** Blok shema 30 kV kableske mreže VE Orlice [6]

## 2.2. Transformatori

Elektroenergetski sustav se sastoji od više naponskih razina. Za povezivanje naponskih razina različitih iznosa služe transformatori. Transformatori su električni strojevi koji električnu veličinu jednog iznosa struje i napona transformiraju u drugu električnu veličinu drugog iznosa struje i napona pri čemu je iznos snage konstantan kod idealnog transformatora, a umanjen za iznos gubitaka pri transformaciji kod realnog transformatora. Ova zakonitost omogućava nam da pri većim iznosima napona, kroz vodove teku manje struje. Manji iznosi struja prouzrokuju manje gubitke budući da su Jouleovi gubici proporcionalni kvadratu struje ( $P = I^2 \cdot R$ ). Transformatori omogućavaju prijenos električne energije na velike udaljenosti i povezivanje elektroenergetskih sustava između zemalja pa i kontinenata.

Transformator funkcionira na osnovi zakona elektromagnetske indukcije (Faradayev zakon elektromagnetske indukcije i Amperov zakon protjecanja):

$$\int_l \vec{E} \cdot d\vec{l} = -\frac{\partial}{\partial t} \int_s \vec{B} \cdot d\vec{S} \quad (2-7)$$

$$\int_l \vec{H} \cdot d\vec{l} = \int_s \left( \vec{J}_f + \frac{\partial \vec{D}}{\partial t} \right) \cdot d\vec{S} \quad (2-8)$$

Te vrši transformaciju napona po zakonitosti:

$$\frac{N_1}{N_2} = \frac{U_1}{U_2} = \frac{I_2}{I_1} = k \quad (2-9)$$

Ova zakonitost se naziva omjer transformacije ili prijenosni omjer transformatora. S obzirom na izvedbu, transformatori se dijele na dvije vrste:

- Energetski transformatori
- Mjerni transformatori [5]

Energetski transformatori su distribucijski, energetski (mrežni), generatorski (blok transformator) i specijalni transformatori. Dok se mjerni transformatori dijele na naponske, strujne i kombinirane [5].

### 2.2.1 Blok Transformator

U vjetroelektrani Orlice svaki sinkroni generator vjetroagregata ima pripadajući blok transformator čiji su nazivni podaci navedeni u tablici 2.3..

**Tablica 2.3.** Tehnički podaci blok transformatora u vjetroelektranama

Proizvođač	SIEMENS	
	Primar	Sekundar
Nazivni napon (kV)	30+4x2,5%	0,4
Nazivna struja (A)	19,2	1443,4
Nazivna snaga (kVA)	1000	
Vektorska grupa – spoj	D	Yn
Vektorska grupa – satni broj	/	5
Napon kratkog spoja (%)	u <sub>k</sub> =4	

Nazivna struja generatora tip E – 44 (900 kVA) na 0,4 kV naponskoj razini iznosi:

$$I_{nG-E-44(0,4kV)} = 1299 \text{ A} \quad (2-10)$$

što preračunato na naponsku razinu 30 kV iznosi:

$$I_{nG-E-44(30kV)} = I_{nG-E-44(0,4kV)} \cdot \frac{0,4}{30} = 1299 \cdot \frac{0,4}{30} = 17,32 \text{ A} \quad (2-11)$$

Nazivna struja generatora tip E – 48 (800 kVA) na 0,4 kV naponskoj razini iznosi:

$$I_{nG-E-48(0,4kV)} = 1155 \text{ A} \quad (2-12)$$

što preračunato na naponsku razinu 30 kV iznosi:

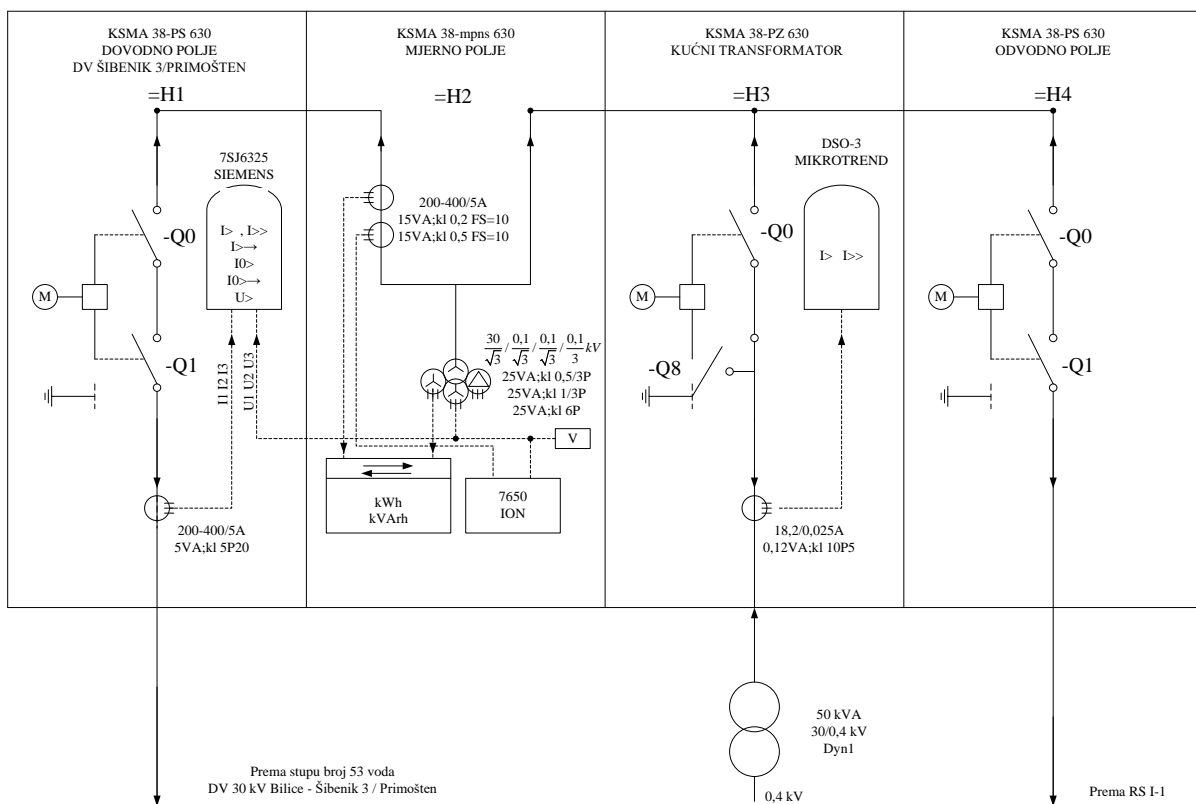
$$I_{nG-E-48(30kV)} = I_{nG-E-48(0,4kV)} \cdot \frac{0,4}{30} = 1155 \cdot \frac{0,4}{30} = 15,40 \text{ A} \quad (2-13)$$

Za slučaj da svih jedanaest vjetroagregata radi s nazivnom snagom (osam generatora tip E – 44 i tri generatora tip E – 48), struja koja se iz VE Orlice prenosi u 30 kV mrežu HEP iznosi (maksimalna pogonska struja):

$$I_{pog.max-30kV} = 8 \cdot I_{nG-E-44(30kV)} + 3 \cdot I_{nG-E-48(30kV)} = 8 \cdot 17,32 + 3 \cdot 15,40 = 184,76 \approx 185 \text{ A} \quad (2-14)$$

## 2.2.2. Kućni transformator

Kućni transformator namijenjen je za transformaciju napona 30 na 0,4 kV u svrhu napajanja vlastite potrošnje rasklopišta (napajanje mjernih uređaja, uređaja relejne zaštite i sklopnih aparata). Jednopolna shema rasklopišta 30 kV VE Orlice prikazana je na slici 2.3. Na shemi je vidljivo da je kućni transformator spojen u ćeliji =H3.



Slika 2.3. Jednopolna shema rasklopišta 30 kV VE Orlice [6]

Tehnički podaci transformatora vlastite potrošnje navedeni su u tablici 2.4..

**Tablica 2.4.** *Tehnički podaci transformatora vlastite potrošnje*

Proizvođač	KONČAR D&ST	
	Primar	Sekundar
Nazivni napon (kV)	30±2x2,5%	0,4
Nazivna struja (A)	1,0	72,0
Nazivna snaga (kVA)	50	
Vektorska grupa – spoj	D	Yn
Vektorska grupa – satni broj	/	1
Napon kratkog spoja (%)	u <sub>k</sub> =4	

### 2.2.3. Transformatori u trafostanici 220/110/30 kV Bilice

Postrojenje 220 kV izvedeno je s dva sustava glavnih sabirnica od aluminijskog užeta 2x500 mm<sup>2</sup> i ima aktivna tri vodna polja, tri transformatorska polja, spojno-mjerno polje te sekcijsko polje. Sabirnice 220 kV mogu se odvojiti sekcijskim rastavljačima na dvije sabirničke sekcije: sekciju A i sekciju B. U redovnom pogonu sekcijsko polje A je uključeno. Transformacija 220/110 kV vrši se preko dva regulacijska transformatora snage po 150 MVA (Končar), čija zvjezdišta su izravno uzemljena.

Postrojenje 110 kV izvedeno je sa dva sustava glavnih sabirnica. Stariji dio sabirnica je od bakrenog užeta 150 mm<sup>2</sup> na koje je priključeno jedno aktivno vodno polje i tri transformatorska polja (transformacija 110/30 kV). Na noviji dio sabirnica od aluminijskog užeta 2x500 mm<sup>2</sup> priključeno je sedam opremljenih vodnih polja od čega pet aktivnih, tri transformatorska polja (transformacija 220/110 kV), te spojno-mjerno polje. Transformacija 110/30 kV vrši se pomoću tri transformatora od kojih su dva snage po 63 MVA (Končar), a treći je snage 40 MVA (Marelli). Osnovni tehnički podaci navedenih transformatora navedeni su u tablicama od 2.5. do 2.7. [6]

**Tablica 2.5. Tehnički podaci transformatora TR2 u trafostanici Bilice**

Proizvođač	Marelli/OTEV60		
	Primar	Sekundar	Tercijar
Nazivni napon (kV)	110±8x2%	31,5	10,5
Nazivna struja (A)	210	733	733
Nazivna snaga (kVA)	40	40	13,3
Vektorska grupa – spoj	YN	yn	d
Vektorska grupa – satni broj	/	0	5
Napon kratkog spoja (%)	u <sub>k</sub> =10,93		

**Tablica 2.5. Tehnički podaci transformatora TR3 u trafostanici Bilice**

Proizvođač	KONČAR/10 TRP 63000-123		
	Primar	Sekundar	Tercijar
Nazivni napon (kV)	110±10x1,5%	31,5	10,5
Nazivna struja (A)	330,7	1154,7	1154,7
Nazivna snaga (kVA)	63	63	21
Vektorska grupa – spoj	YN	yn	d
Vektorska grupa – satni broj	/	0	5
Napon kratkog spoja (%)	u <sub>k</sub> =10,87		

**Tablica 2.5. Tehnički podaci transformatora TR4 u trafostanici Bilice**

Proizvođač	KONČAR/1 TRP 63000-123/A		
	Primar	Sekundar	Tercijar
Nazivni napon (kV)	110±10x1,5%	31,5	10,5
Nazivna struja (A)	330,3	1154,7	1154,7
Nazivna snaga (kVA)	63	63	21
Vektorska grupa – spoj	YN	yn	d
Vektorska grupa – satni broj	/	0	5
Napon kratkog spoja (%)	u <sub>k</sub> =11,48		

Zvezdišta 110 kV strane transformatora uzemljena su izravno, a zvezdišta 30 kV strane posredno preko dva otpornika iznosa  $60 \Omega$  (transformatori TR2 i TR4 na zajednički, a TR3 na zasebni otpornik). Funkcija ovih otpornika je ograničenje struje jednofaznog kratkog spoja na iznos do 300 A.

U redovnom pogonskom stanju predviđen je odvojeni rad energetskih transformatora 110/30 kV. Pritom transformator TR3 (63 MVA) napaja jedan, a transformator TR4 (63 MVA) drugi sustav sabirnica 30 kV. Transformator TR2 (40 MVA) služi kao rezerva.

#### 2.2.4. Mjerni transformatori

Mjerni transformatori se dijele na strujne i naponske. U elektroenergetskim postrojenjima se javljaju veliki iznosi napona i struja, a nezavisno od vrste, mjerni transformatori služe za prilagođavanje mjerne veličine na razinu prihvatljivu mjernim uređajima.

Za modeliranje sustava i proračun parametara zaštite korišteni su sljedeći mjerni transformatori:

a) Strujni mjerni transformatori (obuhvatni)

- tip strujnog mjernog transformatora: KONČAR/STA1
- nazivna primarna struja  $I_{1n}$ : 200-400 A
- nazivna sekundarna struja  $I_{2n}$ : 5 A
- jezgra broj 1: 5-10 VA; 0,5/5P20

Ovi transformatori ugrađeni su u ćeliju =H1 rasklopišta 30 kV VE Orlice i koriste se za priključak numeričkog terminala uređaja 7SJ6325/Siemens ugrađenog također u ćeliju =H1.

b) Strujni mjerni transformatori (obuhvatni)

- tip strujnog mjernog transformatora: KONČAR/ST1
- nazivna primarna struja  $I_{1n}$ : 18,2 A
- nazivna sekundarna struja  $I_{2n}$ : 0,025 A
- jezgra broj 1: 0,12 VA; 10P5

Ovi transformatori su ugrađeni u ćeliju =H3 i koriste se za priključak uređaja zaštite Mikrotrend/DSO-3 ugrađenog u istu ćeliju.

c) Naponski mjerni transformatori

- tip naponskog mjernog transformatora: KONČAR/4VPA1-38
- nazivni primarni napon  $U_{1n}$ :  $30000/\sqrt{3}$  V
- namot broj 1:  $100/\sqrt{3}$  V; 25 VA; kl. 0,5

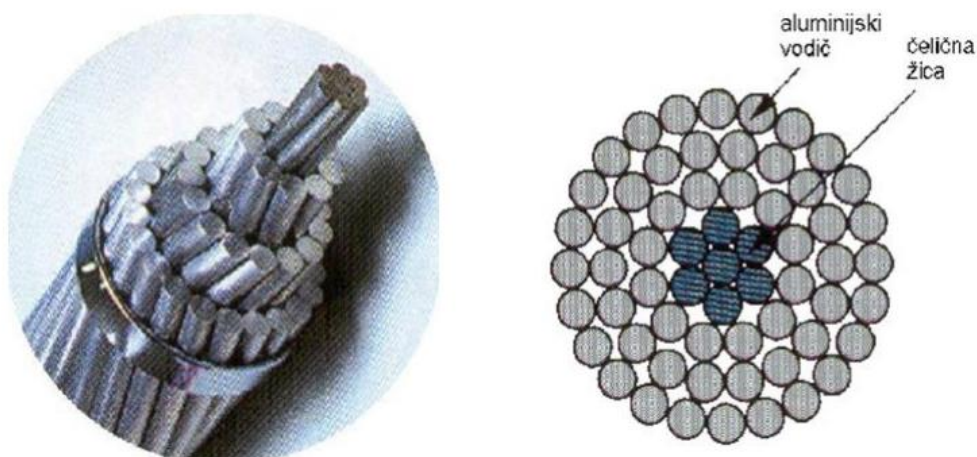
- namot broj 2:  $100/\sqrt{3}$  V; 25 VA; kl. 1/3P
- namot broj 3:  $100/3$  V; 25 VA; kl. 6P

Svi naponski mjerni transformatori su ugrađeni u ćeliju =H2 rasklopišta 30 kV VE Orlice. Namot broj 1 i 3 služe za obračun električne energije, a namot broj 2 je spojen s numeričkim terminalom uređaja 7SJ6325/Siemens ugrađenog u ćeliju =H1.

Ovdje treba napomenuti da je ostatak upotrjebljenih strujnih mjernih transformatora, za koje nisu bili dostupni podaci uređaja ugrađenih na terenu, korišten generički tip transformatora u DIGSILENT programu, uključujući i one prijenosnog omjera 1/1.

### 2.3. Vodovi

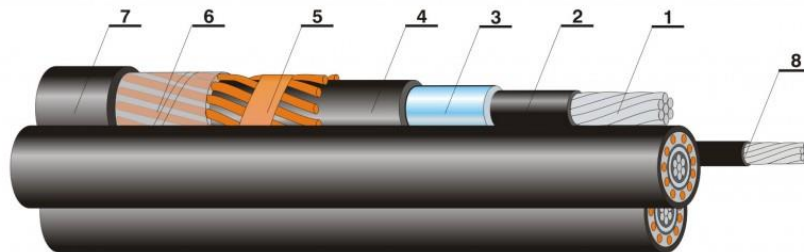
Vodovi su komponente elektroenergetskog sustava koje služe za povezivanje njegovih pojedinih dijelova u svrhu ostvarivanja prijenosa električne energije. Ovisno o mjestu ugradnje dijele se na nadzemne i kableske. Nadzemni vodovi najčešće su goli, izrađeni od aluminija i smještaju se na dalekovode i stupove koji su rešetkaste ili drvene izvedbe te su pričvršćeni na njih preko ovjesnih ili zateznih izolatora. Nadzemni vodovi se izrađuju u snopu, a najčešće se upotrebljava AluČe. To je izvedba voda kod kojeg je snop aluminijskog užeta smješten po obodu kružnog presjeka zbog efekta potiskivanja struje (eng. *skin effect*) koji se javlja kod izmjeničnih napona velikih iznosa. Središnji dio voda je pak iskorišten na način da je u njega smješten snop užeta od čelika koji osigurava mehaničku čvrstoću voda. Na slici 2.4. prikazan je poprečni presjek AluČe voda s naznačenim zonama materijala.



**Slika 2.4.** Presjek AluČe voda [7]



Kabelski vodovi u elektroenergetici služe za polaganje u zemlju, pod vodu ili kemijski invazivne sredine. Shodno mjestu polaganja razlikuju se i konstrukcijske izvedbe. Osnova svih kabelskih vodova je da je vodič od bakra ili aluminija, oko njega dolazi poluvodljivi sloj ili tzv. ekran vodiča (najčešće umreženi poli etilen), zatim sloj izolacije, tzv. ekran izolatora, mehanička zaštita i plašt.

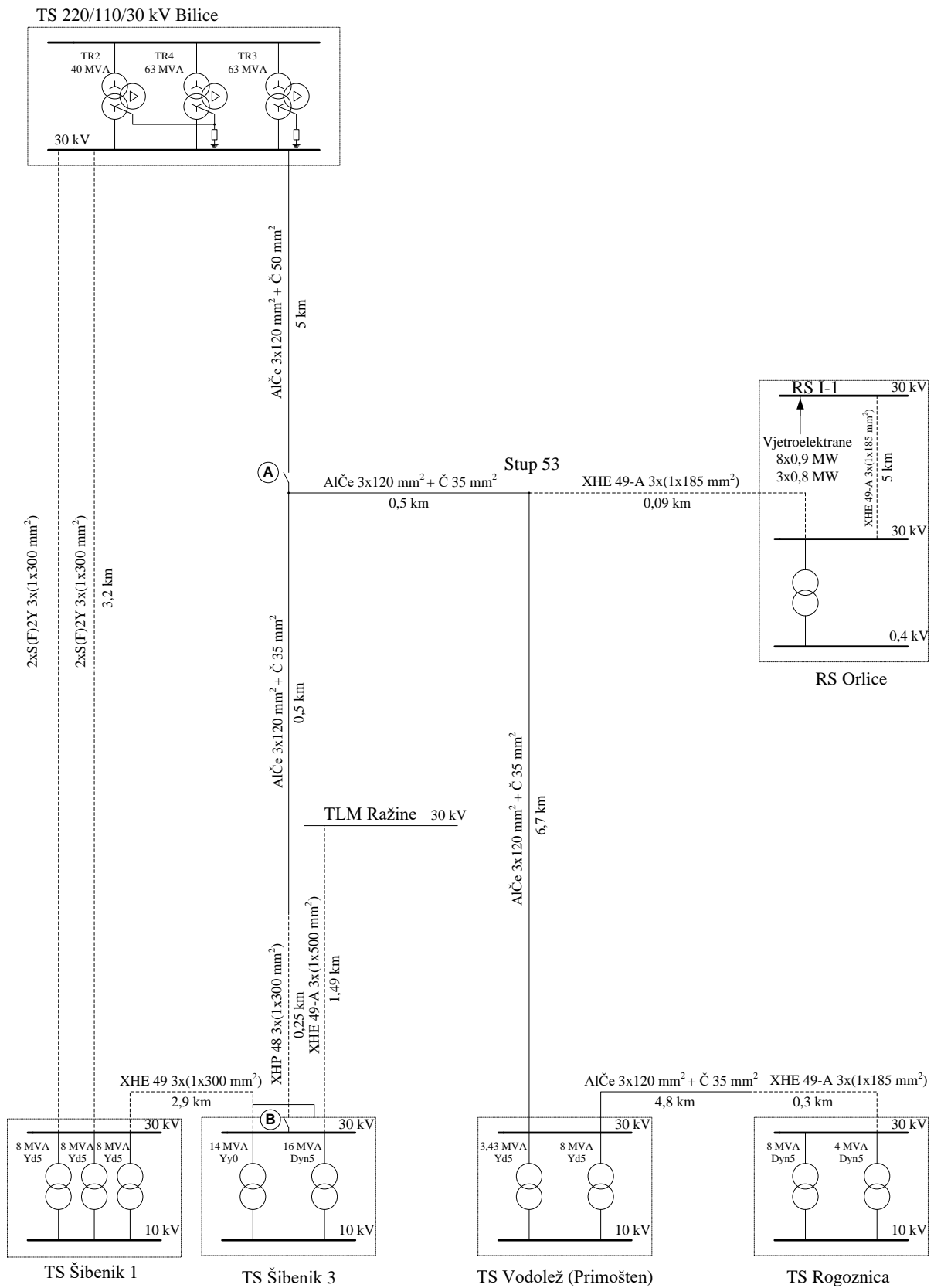


**Slika 2.5.** Presjek kabelskog voda [8]

Na slici 2.5. prikazan je presjek kabelskog voda gdje je:

- 1- vodič: zbijeno aluminijско uže
- 2- ekran vodiča: poluvodljivi sloj na vodiču
- 3- izolacija: ekstrudirani poli etilen (XLPE)
- 4- ekran izolacije: poluvodljivi sloj na izolaciji
- 5- električna zaštita: bakrene žice
- 6- separator: toplinska izolacija, poliesterska žica
- 7- vanjski plašt: PE-HD ili PVC
- 8- nosivo uže: čelično pocinčano uže 50 mm<sup>2</sup>, zaštićeno sa PE oblogom [8]

Slika 2.6. prikazuje jednopolnu shemu priključka vjetroelektrane Orlice. Na shemi je vidljiva konfiguracija i podaci mreže na koju se spaja vjetroelektrana, uključujući vodove koji su upotrijebljeni. Za pojedine vodove su naznačeni njihovi nazivni podaci. Iz ove slike i slike 2.2., na kojoj je prikazana blok shema kabelske mreže, dolazimo do tehničkih podataka kabelske mreže i zračnih vodova potrebnih za proračun kratkih spojeva i postavke relejne zaštite.



**Slika 2.6.** Jednopolna shema priključka vjetroelektrane Orlice na mrežu HEP [6]

Za unutarnji kabelski razvod u vjetroelektrani koriste se dva tipa kabela:

a) kabel tip XHE 49-A 3x(1x185/25 mm<sup>2</sup>):

- ukupna duljina kabelskih veza ( $I_a$ ) iznosi:  $5,00 + 0,30 + 0,56 = 5,86$  km/fazi ;
- nazivni napon  $V / U$  : 20,8/36 kV;
- presjek (Al vodič / Cu električka zaštita): 185/25 mm<sup>2</sup>;
- trajno dopuštena struja tereta uz usvojeni korekcijski faktor  $k=1$  ( $k=1$  vrijedi za kabel položen u zemlji; temperatura zemlje 20° C; temperatura vodiča 90° C; dubina polaganja od 0,5 do 0,7 m; specifični toplinski otpor tla 1 Km/W; razmak kabela u zemlji 0,07 m):

390 A (položen horizontalno);

385 A (položen u trojlist);

- djelatni otpor vodiča (pri 20° C):  $R_1 = 0,164$  Ω/km ;
- pogonski (radni) kapacitet kabela:  $C_1 = 0,188$  μF/km ;

kapacitivna struja nabijanja kabela :

$$I_{c1} = V \cdot \omega \cdot c_1 \cdot 10^{-3} = \frac{30}{\sqrt{3}} \cdot 2 \cdot \pi \cdot 50 \cdot 0,188 \cdot 10^{-3} = 1,02 \text{ A/km}$$

gdje je:  $V$  – fazni napon mreže;

$\omega$  – kružna frekvencija;

- pogonski (radni) induktivitet kabela:

$L_1 = 0,61$  mH/km (položen horizontalno);

$L_1 = 0,41$  mH/km (položen u trojlist);

- jedinična impedancija direktne komponente kabela:

$$Z_1 = R_1 + jX_1 = 0,164 + j0,191 \text{ Ω/km (položen horizontalno);}$$

$$Z_1 = R_1 + jX_1 = 0,164 + j0,128 \text{ Ω/km (položen u trojlist);}$$

gdje je:  $R_1$  – jedinična otpornost direktne komponente;

$X_1$  – jedinična reaktancija direktne komponente;

b) kabel tip XHE 49-A 3x(1x150/25 mm<sup>2</sup>)

- ukupna duljina kabelskih veza ( $I_b$ ) iznosi:  
 $0,31+0,40+0,36+0,04+0,40+0,32+0,50+0,40+0,41+0,04=3,18$  km/ fazi ;
- nazivni napon  $V / U$  : 20,8/36 kV;
- presjek (Al vodič / Cu električka zaštita): 150/25 mm<sup>2</sup>;
- trajno dopuštena struja tereta uz usvojeni korekcijski faktor  $k=1$

355 A (položen horizontalno);

335 A (položen u trolist);

- djelatni otpor vodiča (pri 20° C):  $R_1 = 0,206 \Omega/\text{km}$  ;
- pogonski (radni) kapacitet kabela:  $C_1 = 0,175 \mu\text{F}/\text{km}$  ;

kapacitivna struja nabijanja kabela :

$$I_{c1} = V \cdot \omega \cdot c_1 \cdot 10^{-3} = \frac{30}{\sqrt{3}} \cdot 2 \cdot \pi \cdot 50 \cdot 0,175 \cdot 10^{-3} = 0,95 \text{ A}/\text{km}$$

- pogonski (radni) induktivitet kabela:  
 $L_1 = 0,63 \text{ mH}/\text{km}$  (položen horizontalno);  
 $L_1 = 0,43 \text{ mH}/\text{km}$  (položen u trolist);
- jedinična impedancija direktne komponente kabela:

$$Z_1 = R_1 + jX_1 = 0,206 + j0,197 \Omega/\text{km} \text{ (položen horizontalno);}$$

$$Z_1 = R_1 + jX_1 = 0,206 + j0,135 \Omega/\text{km} \text{ (položen u trolist);}$$

Na osnovu prikazanih podataka za kabele prethodno pod tačkama a) i b), iznosi kapacitivnih struja nabijanja kabela unutar razvoda vjetroelektrane iznose:

- kapacitivna struja kabela realizirana kabelima iz tačke a):

$$I_{ca} = I_{c1} \cdot l_a = 1,02 \cdot 5,86 = 5,98 \text{ A}$$

- kapacitivna struja kabela realizirana kabelima iz tačke b):

$$I_{cb} = I_{c1} \cdot l_b = 0,95 \cdot 3,18 = 3,02 \text{ A}$$

Ukupna kapacitivna struja kabela 30 kV mreže razvoda vjetroelektrane iznosi:

$$I_{cuk} = I_{ca} + I_{cb} = 5,98 + 3,02 = 9,0 \text{ A}$$

Ovdje treba istaknuti da je iznos trajno dopuštenih struja tereta za kabele korištene u mreži 30 kV vjetroelektrane znatno viši od maksimalnog iznosa struje koja se može pojaviti u normalnome pogonu vjetroelektrana (maksimalna pogonska struja), odnosno:  $385 \text{ A}, 335 \text{ A} > 184,76 \text{ A}$ .

30 kV kabela mreža polja vjetroelektrana Orlice za vrijeme redovnog pogona ne može biti strujno preopterećena odnosno termički ugrožena, što u nastavku rada ima utjecaj na izbor korištenih funkcija zaštite (u skladu s iznijetim razmatranjem slijedi da nema potrebe koristiti zaštitnu funkciju „zaštita od termičkog preopterećenja / ANSI 49“)

Jednopolna shema priključka vjetroelektrane na mrežu HEP prikazana je prethodno na slici 2.6. Redovno uklopno stanje mreže predstavlja direktna veza vjetroelektrane Orlice prema trafostanici Bilice. Za ovaj slučaj priključka promatrana mreža 30 kV u točki „A“ (rastavljač) je uklopljena, a u točki „B“ (polje =H1 u trafostanici Šibenik 3 / dalekovod 30 kV Primošten / Orlice) isklopljena. Izvanredni, rezervni pravac priključka vjetroelektrane Orlice predstavlja veza preko trafostanice Šibenik 3 i trafostanice Šibenik 1 do trafostanice Bilice. Za ovaj slučaj priključka promatrana mreža 30 kV u točki „A“ je isklopljena, a u točki „B“ uklopljena.

U nastavku rada prikazani su osnovni tehnički podaci vodova 30 kV mreže

a) 30 kV kabel TS Bilice – TS Šibenik 1 (dva paralelna kabela)

- tip kabela (Cu vodič): 2xS(F)2Y 3x(1x300 mm<sup>2</sup>);
- duljina voda: 3,2 km;
- trajno dopuštena struja tereta (uz k=0,95): 600 A
- djelatni otpor vodiča (pri 20° C):  $R_1 = 0,060 \Omega/\text{km}$
- pogonski (radni) kapacitet kabela:  $C_1 = 0,223 \mu\text{F}/\text{km}$ ;

kapacitivna struja nabijanja kabela :

$$I_{c1} = V \cdot \omega \cdot c_1 \cdot 10^{-3} = \frac{30}{\sqrt{3}} \cdot 2 \cdot \pi \cdot 50 \cdot 0,223 \cdot 10^{-3} = 1,21 \text{ A/km}$$

- pogonski (radni) induktivitet kabela:  
 $L_1 = 0,58 \text{ mH}/\text{km}$  (položen horizontalno);  
 $L_1 = 0,38 \text{ mH}/\text{km}$  (položen u trolist);
- jedinična impedancija direktne komponente kabela:

$$Z_1 = R_1 + jX_1 = 0,060 + j0,182 \Omega/\text{km} \text{ (položen horizontalno);}$$

$$Z_1 = R_1 + jX_1 = 0,060 + j0,119 \Omega/\text{km} \text{ (položen u trolist);}$$

b) 30 kV kabel RS Orlice – Stup 53

- tip kabela (Al vodič): XHE 49-A 3x(1x185 mm<sup>2</sup>)
- duljina voda: 0,09 km;
- ostali podaci su identični onima navedenim za unutarnji kabelski razvod u vjetroelektrani pod točkom a)

c) 30 kV kabel TS Šibenik 1 – Šibenik 3:

- tip kabela (Cu vodič): XHE 49 3x(1x300 mm<sup>2</sup>)
- duljina voda: 2,9 km;
- trajno dopuštena struja tereta (uz k=0,95): 600 A

- djelatni otpor vodiča (pri 20° C):  $R_1 = 0,060 \Omega/\text{km}$
- pogonski (radni) kapacitet kabela:  $C_1 = 0,223 \mu\text{F}/\text{km}$ ;

kapacitivna struja nabijanja kabela :

$$I_{c1} = V \cdot \omega \cdot c_1 \cdot 10^{-3} = \frac{30}{\sqrt{3}} \cdot 2 \cdot \pi \cdot 50 \cdot 0,223 \cdot 10^{-3} = 1,21 \text{ A/km}$$

- pogonski (radni) induktivitet kabela:  
 $L_1 = 0,58 \text{ mH}/\text{km}$  (položen horizontalno);  
 $L_1 = 0,38 \text{ mH}/\text{km}$  (položen u trolist);
- jedinična impedancija direktne komponente kabela:

$$Z_1 = R_1 + jX_1 = 0,060 + j0,182 \Omega/\text{km} \text{ (položen horizontalno);}$$

$$Z_1 = R_1 + jX_1 = 0,060 + j0,119 \Omega/\text{km} \text{ (položen u trolist);}$$

d) 30 kV dalekovod TS Bilice – Točka „A“

- tip i presjek vodiča: AlČe 3x120 mm<sup>2</sup> + Če 50 mm<sup>2</sup>;
- duljina voda: 5,0 km;
- trajno dozvoljena struja: 400 A;
- djelatni otpor vodiča (pri 20° C):  $R_1 = 0,22 \Omega/\text{km}$
- pogonski (radni) induktivitet voda:  $L_1 = 0,38 \text{ mH}/\text{km}$ ;
- jedinična impedancija direktne komponente voda:

$$Z_1 = R_1 + jX_1 = 0,22 + j0,119 \Omega/\text{km};$$

e) 30 kV dalekovod Stup 53 – TS Vodolež (Primošten)

- tip i presjek vodiča: AlČe 3x120 mm<sup>2</sup> + Če 35 mm<sup>2</sup>;
- duljina voda: 6,7 km;
- trajno dozvoljena struja: 400 A;
- djelatni otpor vodiča (pri 20° C):  $R_1 = 0,22 \Omega/\text{km}$
- pogonski (radni) induktivitet voda:  $L_1 = 0,38 \text{ mH}/\text{km}$ ;
- jedinična impedancija direktne komponente voda:

$$Z_1 = R_1 + jX_1 = 0,22 + j0,119 \Omega/\text{km};$$

f) 30 kV dalekovod Stup 53 – Točka „A“

- tip i presjek vodiča: AlČe 3x120 mm<sup>2</sup> + Če 35 mm<sup>2</sup>;
- duljina voda: 4,8 km;

- trajno dozvoljena struja: 400 A;
- djelatni otpor vodiča (pri 20°C):  $R_1 = 0,22 \Omega/\text{km}$
- pogonski (radni) induktivitet voda:  $L_1 = 0,38 \text{ mH}/\text{km}$ ;
- jedinična impedancija direktne komponente voda:

$$Z_1 = R_1 + jX_1 = 0,22 + j0,119 \Omega/\text{km};$$

g) 39 kV dalekovod + kabel TS Vodolež (Primošten) – TS Rogoznica

I. nadzemni dio voda:

- tip i presjek vodiča: AlČe 3x120 mm<sup>2</sup> + Če 35 mm<sup>2</sup>;
- duljina voda: 4,8 km;
- trajno dozvoljena struja: 400 A;
- djelatni otpor vodiča (pri 20°C):  $R_1 = 0,22 \Omega/\text{km}$
- pogonski (radni) induktivitet voda:  $L_1 = 0,38 \text{ mH}/\text{km}$ ;
- jedinična impedancija direktne komponente voda:

$$Z_1 = R_1 + jX_1 = 0,22 + j0,119 \Omega/\text{km};$$

II. kabelski dio voda:

- tip kabela (Al vodič): XHE 49-A 3x(1x185 mm<sup>2</sup>);
- duljina voda: 0,3 km;
- ostali podaci su identični onima navedenim za unutarnji kabelski razvod u vjetroelektrani pod točkom a)

h) 30 kV dalekovod + kabel TS Šibenik 3 – Točka „A“

I. nadzemni dio voda:

- tip i presjek vodiča: AlČe 3x120 mm<sup>2</sup> + Če 35 mm<sup>2</sup>;
- duljina voda: 0,5 km;
- trajno dozvoljena struja: 400 A;
- djelatni otpor vodiča (pri 20°C):  $R_1 = 0,22 \Omega/\text{km}$
- pogonski (radni) induktivitet voda:  $L_1 = 0,38 \text{ mH}/\text{km}$ ;
- jedinična impedancija direktne komponente voda:

$$Z_1 = R_1 + jX_1 = 0,22 + j0,119 \Omega/\text{km};$$

II. kabelski dio voda:

- tip kabela (Cu vodič): XHP 48 3x(1x300 mm<sup>2</sup>);

- duljina voda: 0,25 km;
- trajno dopuštena struja tereta (uz  $k=0,95$ ): 600 A
- djelatni otpor vodiča (pri 20° C):  $R_1 = 0,060 \Omega/\text{km}$
- pogonski (radni) kapacitet kabela:  $C_1 = 0,223 \mu\text{F}/\text{km}$ ;

kapacitivna struja nabijanja kabela :

$$I_{c1} = V \cdot \omega \cdot c_1 \cdot 10^{-3} = \frac{30}{\sqrt{3}} \cdot 2 \cdot \pi \cdot 50 \cdot 0,223 \cdot 10^{-3} = 1,21 \text{ A/km}$$

- pogonski (radni) induktivitet kabela:  
 $L_1 = 0,58 \text{ mH}/\text{km}$  (položen horizontalno);  
 $L_1 = 0,38 \text{ mH}/\text{km}$  (položen u trolist);
- jedinična impedancija direktne komponente kabela:

$$Z_1 = R_1 + jX_1 = 0,060 + j0,182 \Omega/\text{km} \text{ (položen horizontalno);}$$

$$Z_1 = R_1 + jX_1 = 0,060 + j0,119 \Omega/\text{km} \text{ (položen u trolist);}$$



### 3. TEORIJA I PRORAČUN KRATKIH SPOJEVA

#### 3.1. Kratki spoj u trofaznoj mreži

Kratki spoj je poremećeno pogonsko stanje koje je stohastičke prirode. Može se pojaviti u bilo koje vrijeme i na bilo kojem mjestu elektroenergetskog sustava, ali unatoč toj činjenici možemo odrediti iznos struje kratkog spoja za pojedinu vrstu kvara.

Prema [9] prilikom određivanja struje kratkog spoja pretpostavljamo da generator proizvodi simetrične elektromotorne sile. Prema tome je:

$$E_{L1} = E_d \quad (3-1)$$

$$E_{L2} = a^2 E_d \quad (3-2)$$

$$E_{L3} = a E_d \quad (3-3)$$

gdje su  $E_{L1}$ ,  $E_{L2}$ ,  $E_{L3}$  fazne elektromotorne sile, a  $E_d$  fazna elektromotorna sila direktnog sustava. Inverzna komponenta za elektromotornu silu iznosi [9]:

$$E_i = \frac{1}{3}(E_{L1} + a^2 E_{L2} + a E_{L3}) = \frac{1}{3} E_d (1 + a + a^2) = 0 \quad (3-4)$$

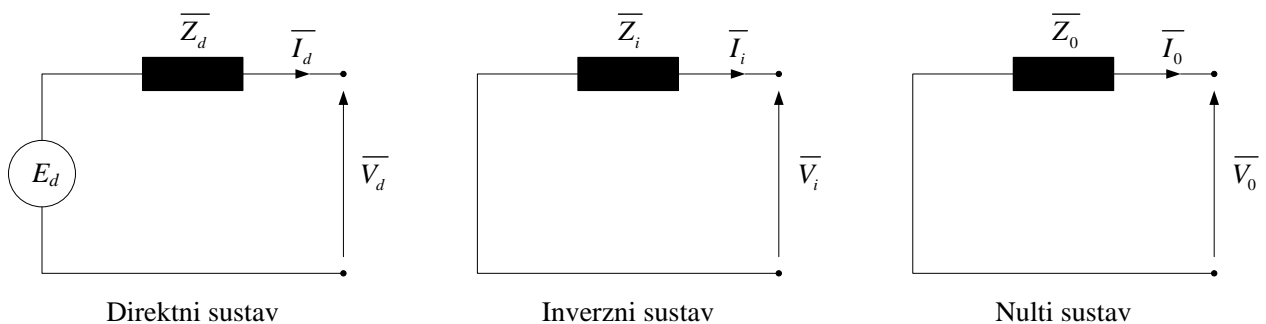
Budući da je suma simetričnih elektromotornih sila jednaka nuli dolazimo do odnosa [9]:

$$V_d = E_d - I_d Z_d \quad (3-5)$$

$$V_i = -I_i Z_i \quad (3-6)$$

$$V_0 = -I_0 Z_0 \quad (3-7)$$

što možemo prikazati ekvivalentnim shemama na slici 3.1. [9]



**Slika 3.1.** Ekvivalentna shema direktnog, inverznog i nultog sustava za slučaj simetričnih elektromotornih sila generatora [9]

Pojavom kratkog spoja, elementi elektroenergetskog sustava izloženi su naprezanjima koja se dijele na:

- Termička
- Mehanička [10]

Struja mjerodavna za ugrijavanje za vrijeme trajanja kratkog spoja je efektivna vrijednost kratkog spoja, jer je efektivna vrijednost izmjenične struje tolika, da bi proizvela istu toplinu kao istosmjerna struja iste veličine. Osim o iznosu struje, termička napreznja ovise i o vremenu prolaska struje kroz elemente što je vidljivo u jednadžbi 3-8:

$$I_{ter} = \frac{A \cdot J_d}{\sqrt{T_K}} \quad [\text{A}] \quad (3-8)$$

Budući da u mreži imamo elemente koji posjeduju različitu mogućnost apsorpcije topline, tako će i njihovo termičko napreznje biti različito. U slučaju kratkog spoja najviše i najprije se zagriju mjesto kvara, vodovi, strojevi i transformatori (energetski i mjerni) [10].

Mehanička napreznja su također najizraženija na mjestu kvara, s tim da ona mogu dovesti do mehaničkih napreznja drugih dijelova postrojenja i na taj način prouzrokovati nove kvarove (poput pucanja izolatora).

Za proračun struja kratkog spoja koristi se metoda simetričnih komponenata. Za izbor opreme elektroenergetskog sustava, bez obzira na najnepovoljniju vrstu kvara mjerodavne su sljedeće struje:

- Udarana struja kratkog spoja
- Rasklopna struja kratkog spoja
- Termička struja kratkog spoja

Prilikom proračuna struje kratkog spoja, moramo obuhvatiti sve impedancije u mreži, a samo mjesto kvara nadomještamo ekvivalentnim naponskim izvorom, tj. Theveninovima izvorom.

Budući da se u mreži koristimo s više naponskih razina, potrebno je impedancije preračunati na jednu, baznu naponsku razinu. Preračunavanje se može vršiti metodom apsolutnih i relativnih impedancija. U Europi se proračun vrši u skladu s normom IEC 60909, koja među ostalim definira i faktor  $c$  koji predstavlja omjer napona nadomjesnog naponskog izvora i nazivnog napona sustava podijeljenog s  $\sqrt{3}$ . Vrijednosti faktora  $c$  prikazane su u tablici 3.1.

**Tablica 3.1.** Vrijednosti faktora  $c$

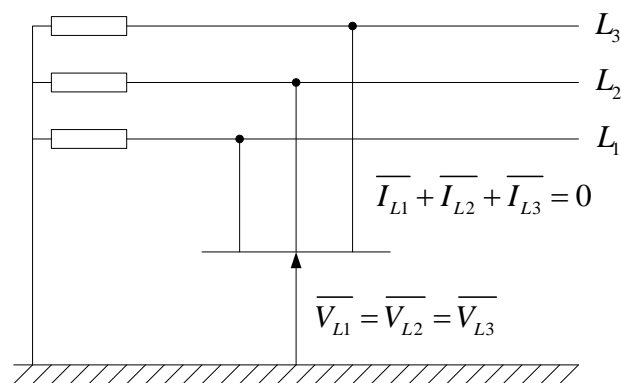
Nazivni napon, $U_n$	Naponski faktor $c$	
	Minimalne struje kratkog spoja $c_{\min}$	Maksimalne struje kratkog spoja $c_{\max}$
Niski napon 0,1 kV – 1 kV	0,95	1,05
Srednji napon 1 kV – 35 kV	1	1,10
Visoki napon > 35 kV		

### 3.2. Vrste kratkih spojeva

U trofaznim mrežama razlikujemo četiri vrste kratkih spojeva: trofazni (K3), jednofazni (K1), dvofazni (K2) i dvofazni kratki spoj s istovremenim spojem sa zemljom (K2Z). Jednofazni kratki spoj i dvofazni kratki spoj s istovremenim spojem sa zemljom imaju značenje kratkog spoja samo onda ako je nul-točka mreže uzemljena. U mreži u kojoj nul-točka nije neposredno uzemljena (odnosno nije uzemljena preko relativno malog otpora) spoj jedne faze sa zemljom dovodi do zemljospoja, koji nema karakteristike kratkog spoja, jer se pojavljuju relativno male kapacitivne struje [9].

#### 3.2.1. Trofazni kratki spoj

Trofazni kratki spoj je jedina simetrična vrsta kratkog spoja. To je najgora vrsta kratkog spoja, iako brojčano najmanje zastupljen. Prilike u mreži možemo prikazati shemom na slici 3.2



**Slika 3.2.** Prikaz trofaznog kratkog spoja [9]

Prilike za slučaj trofaznog kratkog spoja karakterizirane su relacijama [9]:

$$\overline{V}_{L1} = \overline{V}_{L2} = \overline{V}_{L3} \quad (3-9)$$

$$I_{L1} = I_{L2} = I_{L3} \quad (3-10)$$

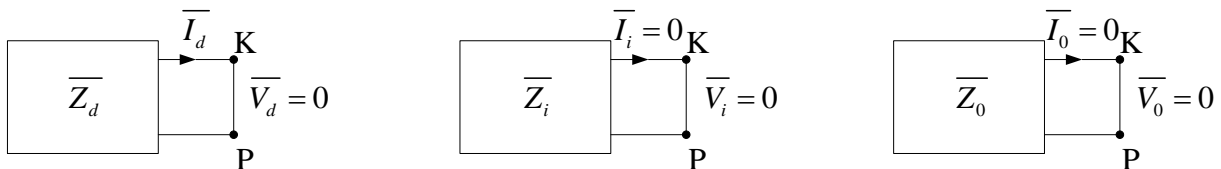
Simetrične komponente iznose [9]:

$$I_d = \frac{E_d}{Z_d} \quad (3-11)$$

$$I_i = 0 \quad (3-12)$$

$$V_0 = 0 \quad (3-13)$$

Samo kroz direktne reaktancije teče struja koju tjera elektromotorna sila  $E_d$ , dok su stezaljke K i P kratko spojene (Slika 3.3.). Kroz inverznu i nultu reaktanciju ne teče struja i pored toga što su njihove stezaljke K i P kratko spojene, jer nema elektromotornih sila inverznog i nultog sustava.[9]



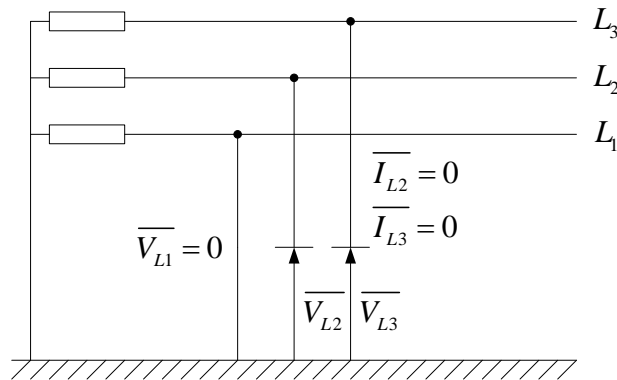
**Slika 3.3.** Prilike u slučaju trofaznog kratkog spoja [9]

Prilikom proračuna struje kratkog spoja kod trofaznog kratkog spoja, iznos napona se povećava za spomenuti koeficijent  $c$ , tako da subtranzijentna struja kratkog spoja iznosi [10]:

$$\overline{I_{3KS}}'' = \frac{c \cdot \overline{U_n}}{\sqrt{3} \cdot \overline{Z_d}}'' \quad (3-14)$$

### 3.2.2. Jednofazni kratki spoj

Do jednofaznog kratkog spoja može doći samo u slučaju kada je nul-točka uzemljena. Tada će na mjestu kvara nastati prilike prikazane na slici 3.4.



**Slika 3.4.** Prikaz jednofaznog kratkog spoja [9]

Jednofazni kratki spoj faze  $L_1$  karakteriziran je sljedećim odnosima [9]:

$$V_{L1} = 0 \quad (3-15)$$

$$I_{L2} = 0 \quad (3-16)$$

$$I_{L3} = 0 \quad (3-17)$$

Gledano po simetričnim komponentama struje i naponi iznose [9]:

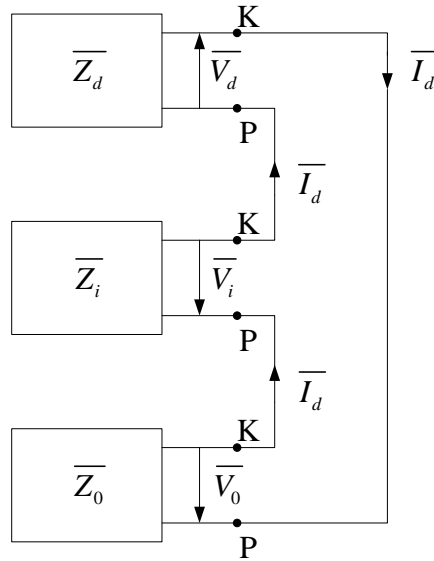
$$I_d = I_i = I_0 = \frac{1}{3} I_{L1} \quad (3-18)$$

$$V_d = V_i = V_0 = 0 \quad (3-19)$$

Pa je stoga izraz za struju [9]:

$$I_d = \frac{E_d}{Z_d + Z_i + Z_0} \quad (3-20)$$

Ekvivalentna shema direktnog, inverznog i nultog sustava spojene su u seriju, kao na slici 3.5.. Kod jednofaznog kratkog spoja na iznos struje kvara imaju utjecaj sve tri komponente impedancije (direktna, inverzna i nulta) [9].



**Slika 3.5.** Prilike za slučaj jednofaznog kratkog spoja [9]

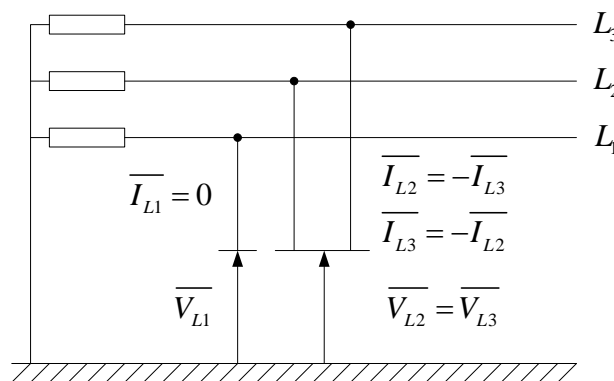
Izraz po kojemu se računa iznos struje jednofaznog kratkog spoja glasi [10]:

$$\overline{I}_{1KS}'' = \frac{c \cdot \sqrt{3} \cdot \overline{U}_n}{\overline{Z}_d'' + \overline{Z}_i'' + \overline{Z}_0''} \quad (3-21)$$

Prema zastupljenosti ova vrsta kratkih spojeva je najučestalija i to u distribucijskoj mreži kod golih vodiča gdje uslijed provjesa ili stranog objekta dolazi do pucanja voda i pada na zemlju.

### 3.2.3. Dvofazni kratki spoj

Dvofazni kratki spoj prikazan je shemom na slici 3.6.



**Slika 3.6.** Prikaz dvofaznog kratkog spoja [9]

Za ovu vrstu kvara vrijede odnosi [9]:

$$I_{L2} + I_{L3} = 0 \quad (3-22)$$

$$I_{L1} = 0 \quad (3-23)$$

$$V_{L2} = V_{L3} \quad (3-24)$$

Simetrične komponente napona iznose [9]:

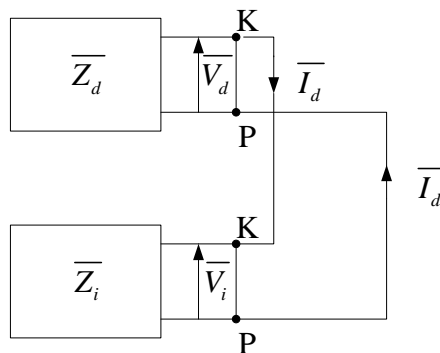
$$V_d = E_d - I_d Z_d \quad (3-25)$$

$$V_i = I_i Z_i \quad (3-26)$$

Pa je direktna komponenta struje [9]:

$$I_d = \frac{E_d}{Z_d + Z_i} \quad (3-27)$$

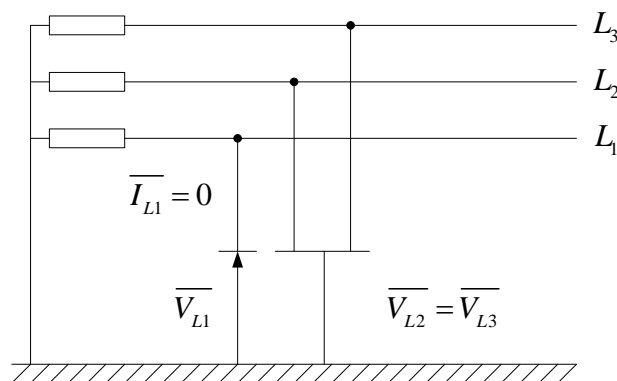
Ekvivalentna shema inverznog sustava spojena je u seriju s ekvivalentnom shemom direktnog sustava što je prikazano na slici 3.7., dok ekvivalentna shema nultog sustava ne utječe na mrežu [9].



Slika 3.7. Prilike u slučaju dvofaznog kratkog spoja [9]

### 3.2.4. Dvofazni kratki spoj s istovremenim dodirnom sa zemljom

Kao i kod jednofaznog kratkog spoja, dvofazni s istovremenim spojem sa zemljom poprima opisano značenje samo u slučaju kada je nul-točka mreže uzemljena [9].



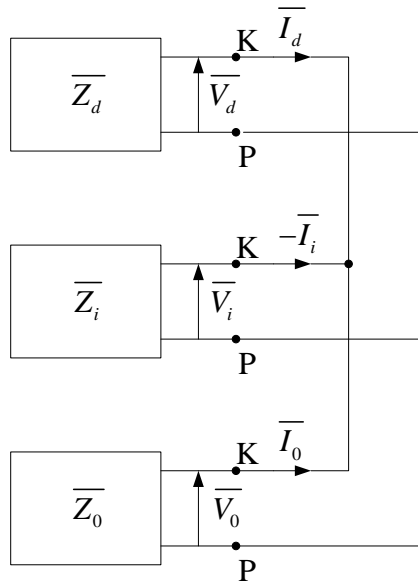
Slika 3.8. Prikaz dvofaznog kratkog spoja s istovremenim spojem sa zemljom [9]

Prilike u mreži u slučaju dvofaznog kratkog spoja s istovremenim spojem sa zemljom prikazane su na slici 3.8., a karakterizirane su sljedećim relacijama [9]:

$$I_{L1} = 0 \quad (3-28)$$

$$V_{L2} = V_{L3} = 0 \quad (3-29)$$

Ekvivalentne sheme inverznog i nultog sustava međusobno su spojene paralelno i tako paralelno spojene vezane su u seriju sa shemom direktnog sustava, što je prikazano na slici 3.9.



**Slika 3.9.** Prilike za slučaj dvofaznog kratkog spoja uz istovremeni spoj sa zemljom [9]

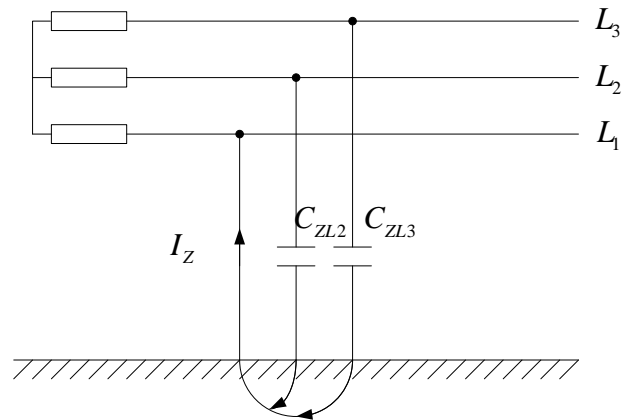
Izraz za direktnu komponentu struje kratkog spoja glasi [9]:

$$I_d = E_d \frac{Z_i + Z_0}{Z_d Z_i + Z_d Z_0 + Z_i Z_0} \quad (3-30)$$



### 3.2.5. Zemljospoj

Zemljospoj predstavlja posebnu vrstu kvara. Prilike u mreži uslijed zemljospoja prikazane su na slici 3.10.



**Slika 3.10.** Prikaz zemljospoja [9]

Posebnost ove vrste kvara je što se struja ne može zatvoriti kroz uzemljeno zvjezdište transformatora, već se zatvara preko dozemnih kapaciteta preostalih dviju, zdravih faza. Iznos struje zemljospoja se računa prema relaciji [10]:

$$I_z = V \cdot 3 \cdot \omega \cdot C_z \cdot l \quad (3-31)$$

## 4. PRORAČUN I KOORDINACIJA ZAŠTITE VJETROELEKTRANE

### 4.1. Relejna zaštita

Poremećaji su neželjene, ali i neizbježne pojave u radu elektroenergetskog sustava. U svrhu smanjenja štete od poremećaja upotrebljava se relejna zaštita. Zadaća relejne zaštite je maksimalno umanjiti posljedice neželjenih pojava u elementima elektroenergetskog sustava, odnosno trajno nadzirati karakteristične veličine. U elektroenergetskom se sustavu mogu pojaviti sljedeći kvarovi i opasna pogonska stanja:

- kvarovi (kratki spojevi) kao posljedica kvara i oštećenja izolacije,
- nenormalno visoki naponi – prenaponi,
- nenormalno velike struje – preopterećenja,
- nesimetrična opterećenja, prekidi u sustavu, izraziti padovi napona, preveliki broj okretaja sinkronih strojeva, itd. [10]

Zadaća relejne zaštite je da u slučaju kvara ili opasnog pogonskog stanja, u što kraćem vremenu, otkrije i izolira element sustava koji je u kvaru ili opasnom pogonskom stanju od ostalog, zdravog dijela elektroenergetskog sustava.

Osnovni uređaj sustava relejne zaštite je sam relej. Relej je uređaj koji trajno kontrolira električnu ili mehaničku veličinu i kod unaprijed podešene vrijednosti izaziva naglu promjenu u jednom ili više komandnih ili signalnih krugova. Kontrolirana veličina npr. može biti električna veličina: struja, napon, frekvencija, otpor, snaga, ili neelektrična veličina: brzina, tlak, broj okretaja. Promjena kontrolirane veličine može biti na veću ili manju vrijednost od podešene.

Postoje dvije osnovne grupe releja:

- releji temeljeni na elektromehaničkim principima rada,
- releji temeljeni na analognim i digitalnim elektroničkim komponentama.

Prema sastavu releji mogu imati sljedeće dijelove:

- mjerni član, koji je priključen na kontrolnu veličinu,
- usporedni član, koji vrši usporedbu kontrolirane i podešene veličine,
- vremenski član, koji vrši zatezanje, tj. kašnjenje djelovanja,
- izvršni član, koji aktiviranjem djeluje na isklapanje prekidača.

Pod sustavom zaštite podrazumijeva se skup svih uređaja o kojima ovisi rad i djelovanje zaštitnog releja, a to su:

- mjerni transformatori ili pretvornici,
- uređaji i pomoćni strujni krugovi istosmjernog ili izmjeničnog napona,
- uređaji za isključenje,
- ostali pomoćni uređaji za VHF i UHF povezivanje između udaljenih relejnih uređaja.

Osnovni zahtjevi koji se postavljaju pred zaštitu su:

- brzina djelovanja,
- selektivnost,
- osjetljivost,
- pouzdanost

Brzina djelovanja zaštite je osobito značajna i mora biti što veća. Kvarovi se vrlo brzim djelovanjem trebaju eliminirati tako da se smanji ili potpuno izbjegne razarajuće mehaničko i termičko djelovanje struje kvara.

Selektivnost je svojstvo zaštite da kod kvara automatski izolira samo element pogođen kvarom. Iz pogona se isključuje samo onaj element koji je u kvaru, dok preostali dio sustava radi normalno.

Osjetljivost je karakteristika da releji moraju sa sigurnošću djelovati na podešenu veličinu, u osnovnoj i rezervnoj zoni šticećenja. To znači da relej mora biti osjetljiv na sve kvarove unutar njegove podešene zone djelovanja.

Pouzdanost u radu relejne zaštite je kriterij koji govori o kvaliteti djelovanja zaštite. Kako releji mogu biti dugo u stanju mirovanja, a na zahtjev pri pojavi kvara moraju pouzdano odraditi, to je veoma važan kriterij koji se treba ispuniti. [10]

## **4.2. Releji u modelu mreže**

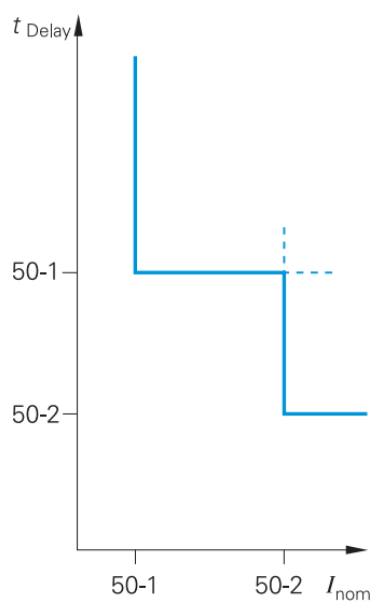
Najznačajniji relej koji služi za zaštitu čitavog polja vjetroelektrana je numerički relej tip 7SJ6325/Siemens. U ostatku mreže se koriste releji istog proizvođača (Siemens), a u svrhu ovog rada biti će objašnjene funkcije zaštite releja 7SJ6325/Siemens.

Relej 7SJ6325/Siemens se može upotrijebiti kao relej za zaštitu i nadzoru prijenosnim i distribucijskim mrežama bilo koje naponske razine, a koje mogu biti neuzemljene, uzemljene, uzemljene preko male impedancije ili rezonantno uzemljene. Ovaj relej je prikladan kako za radijalne tako i prstenaste mreže. Obzirom na vremensko – strujno/usmjereno vremensko – strujno podešenje zaštite, karakteristike mogu biti vremenski nezavisne, inverzne ili korisnički određene. Osim zaštite u elektroenergetskoj mreži, moguća je primjena releja i za zaštitu asinkronih motora

svih veličina. Zaštita motora se sastoji od nadzora podstruje (strujnog diskontinuiteta), nadzora vremena zaleta i nadzora zakočenog rotora. Releji omogućava jednostavnu lokalnu upotrebu i opcije automatizacije.

Zaštitne funkcije koje se koriste pomoću ovog releja su: visoko podesiva nadstrujna zaštita od međufaznog kratkog spoja ( $I_{>>}$  / 50), nisko podesiva nadstrujna zaštita od međufaznog kratkog spoja ( $I_{>}$  / 51), nadstrujna zaštita od jednofaznog kratkog spoja ( $I_{0>}$  / 51N), usmjerena nadstrujna zaštita od jednofaznog kratkog spoja ( $I_{0>}$  / 67N), usmjerena nadstrujna zaštita od međufaznog kratkog spoja ( $I_{>\rightarrow}$  / 67) i nadnaponska zaštita ( $U_{>}$  / 59).

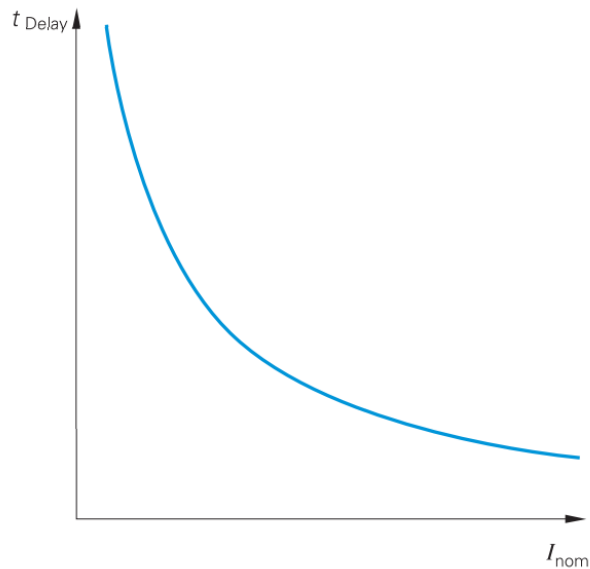
Nadstrujne zaštite (ANSI oznaka 50, 51, 51N) funkcioniraju na način da se mjere struje u faznim vodičima, kao i nulta struja (potrebna su četiri strujna mjerna transformatora). Nezavisno vremensko – strujno podešenje posjeduje dva stupnja za svaku vrstu kvara (međufazni ili dozemni). Struje prorade kao i vremensko zatezanje prorade mogu se podešavati u širokom rasponu. Na slici 4.1. prikazane su karakteristike prorade za vremenski nezavisno podešenje (eng. *definite – time*). Na slici se također vidi da relej posjeduje dva stupnja vremensko – strujnog podešenja.



**Slika 4.1.** Vremenski nezavisna karakteristika prorade releja [12]

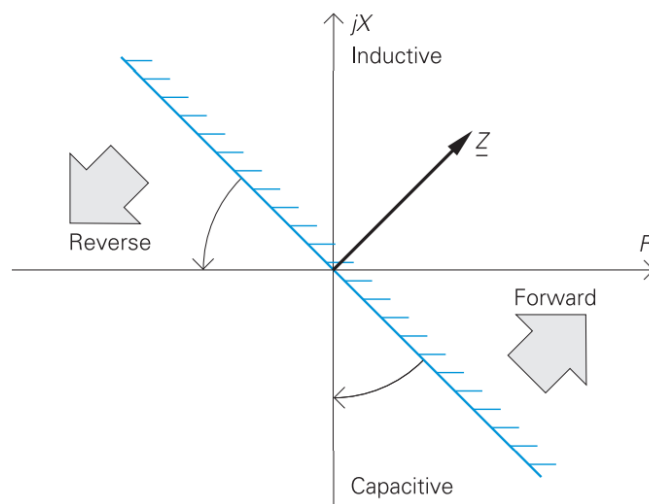
Odabirom ove karakteristike prorade, relej će reagirati kada vrijednost struje prijeđe podešenu vrijednost, nakon isteka vremena koje se može podesiti. Vrijeme djelovanja pri tome ne ovisi o iznosu struje. Ukoliko relej ima proradnu karakteristiku koja pak ovisi o iznosu struje tada je riječ o relejima s vremenski ovisnom karakteristikom. Takav relej reagira kada struja prekorači

određenu vrijednost, a djeluju nakon isteka vremena koje ovisi o iznosu struje koja protječe kroz relej. Vremensko – strujne karakteristike ovih releja mogu imati normalno ovisne, vrlo ovisne i ekstremno ovisne karakteristike. Kod razmatranog releja koristi se normalno ovisna vremenska karakteristika prorade prikazana na slici 4.2.



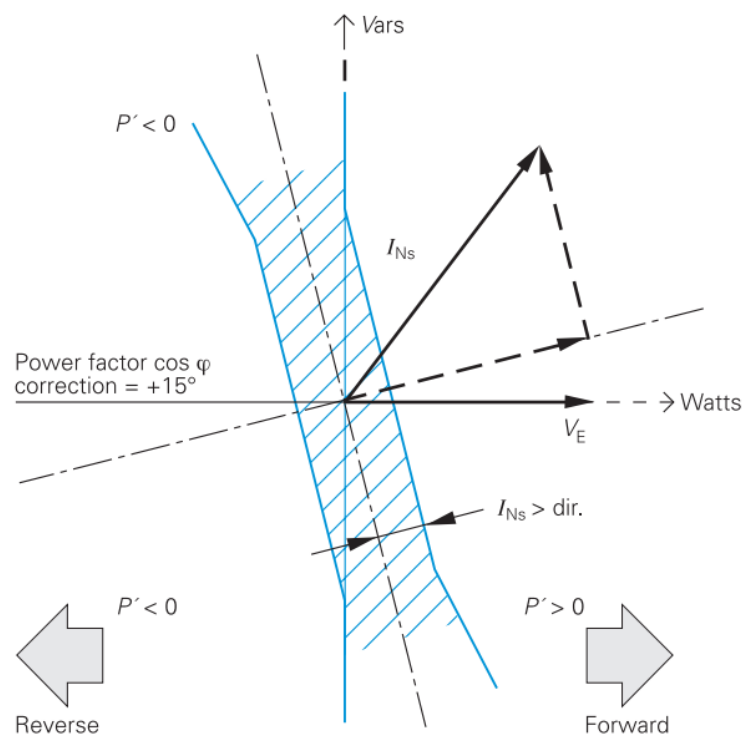
**Slika 4.2.** Inverzna karakteristika prorade releja [12]

Usmjerene nadstrujne zaštite (ANSI oznaka 67, 67N) od međufaznih i dozemnih kratkih spojeva zbog nužnog uvjeta smjera za okidanje omogućavaju znatno niže iznose struje prorade. Ova zaštita također ima mogućnost odabira između vremenski nezavisne i inverzne karakteristike prorade releja uz odabir kuta djelovanja u rasponu  $\pm 180^\circ$ .



**Slika 4.3.** Karakteristika smjera usmjerene nadstrujne zaštite [12]

Na slici 4.3. prikazana je karakteristika za određivanje smjera djelovanja usmjerene nadstrujne zaštite. Smjer djelovanja se također može odrediti i pomoću usporedbe smjera djelovanja (eng. *cross coupling*). Koristi se za selektivnu zaštitu dijelova mreže koji se napajaju iz dva izvora s trenutnim aktiviranjem, tj. bez potrebe vremenske koordinacije. Zaštita usporedbe smjera prikladna je ako udaljenosti između zaštitnih jedinica nisu značajne i dostupan je komunikacijski kanal za prijenos signala. Kod usporedbe smjera djelovanja vremensko – strujna koordinacija je potrebna za potpunu selektivnost, a jedna od prednosti je i ta što u zatvorenim petljama ima mogućnost detekcije prekida faze. Na slici 4.4. prikazana je karakteristika određivanja smjera djelovanja usmjerene nadstrujne zaštite mjerenjem faktora snage.



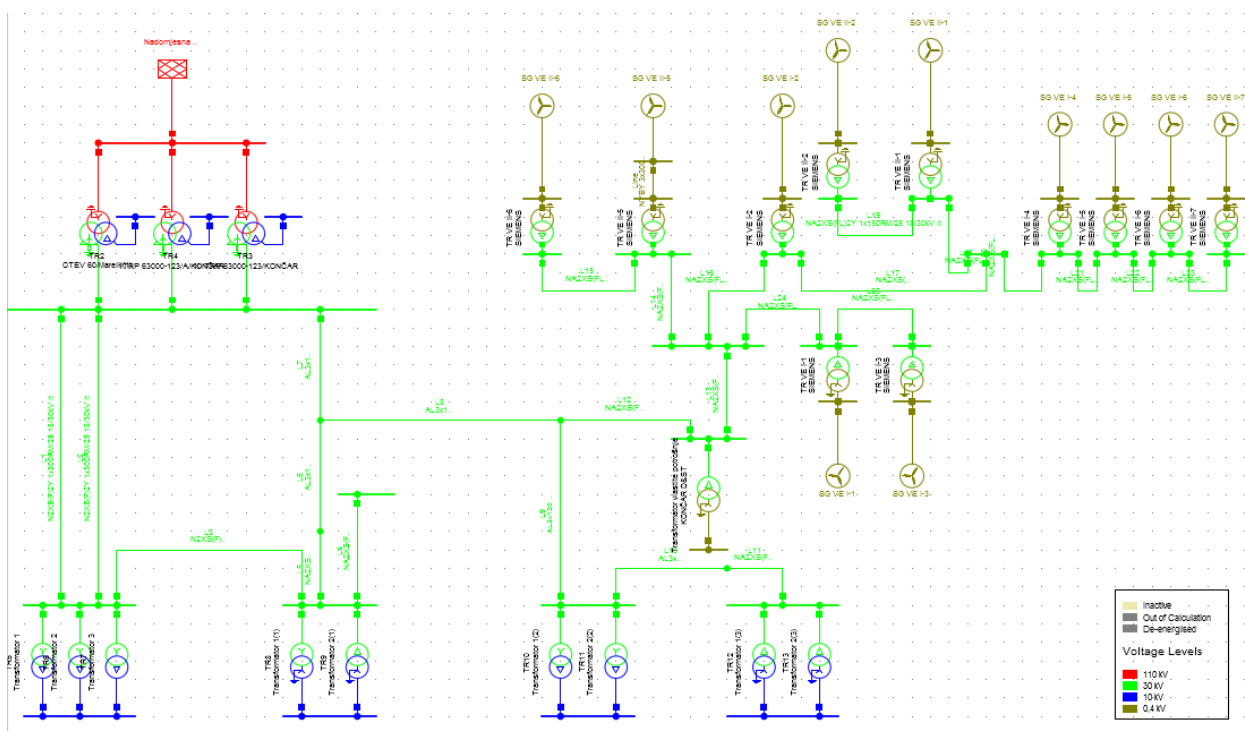
**Slika 4.4.** Karakteristika određivanja smjera djelovanja usmjerene nadstrujne zaštite mjerenjem faktora snage [12]

Interna memorija releja omogućava pouzdano određivanje smjera čak i za jako bliske kvarove. Ukoliko je napon uslijed kvara premalen za normalnu determinaciju smjera struje kvara, smjer se određuje na osnovi interne memorije napona. Ukoliko je memorija napona releja prazna, nastupa isklapanje prema koordiniranom planu zaštite. Za zaštitu od dozemnih kratkih spojeva smjer se može odrediti pomoću nultih ili inverznih komponenti. Upotreba nultih komponenti za zaštitu od dozemnih kratkih spojeva ima prednost u slučajevima kada nulti napon ima tendenciju da bude vrlo nizak zbog nepovoljnih impedancija nultog slijeda [12].

### 4.3. Modeliranje mreže, proračun tokova snaga i proračun parametara releja

U programskom paketu DIGSILENT je modeliran sustav prikazan na slikama 2.2. i 2.6.. Na njima je prikazan kabelski razvod vjetroelektrane i rasklopišta te mreža HEP na koju se spaja vjetroelektrana preko rasklopišta. Mreža je modelirana u DIGSILENT PowerFactory programu, verzije 2019 SP1.

Podaci o mreži i razvodu vjetroelektrane su preuzeti iz [6] dok je snaga nadomjesne mreže postavljena prema nahođenju mentora. Izgled modelirane mreže prikazan je na slici 4.5., a zorniji prikaz je moguć u prilogu 3.



Slika 4.5. Model mreže

Nakon modeliranja mreže i uspješnog simuliranja tokova snaga, potrebno je unijeti postavke u uređaje relejne zaštite korištenih za zaštitu. Za zaštitu cjelokupne vjetroelektrane koristi se prethodno opisani numerički relej tip 7SJ6325/Siemens, zaštitu kućnog transformatora u rasklopištu vrši uređaj tip DSO 3/Mikrotrend, dok su u ostatku mreže ugrađeni releji 7SJ6321 i 7SJ6322/Siemens.

Na slici 2.3. iz jednopolne sheme rasklopišta 30 kV u vjetroelektrani Orlice vidi se mjesto ugradnje releja 7SJ6325/Siemens te način priključivanja na mjerne grane. Kontroliraju se struje i naponi sve tri faze te nulta komponenta struje. Obzirom na terminalom štice elemente sustava, razlikuju se:

- a) Osnovna zona štice: 30 kV kabelska mreža vjetroelektrane promatrano od mjesta ugradnje terminala polja pa do 30 kV izvoda blok transformatora svake pojedine vjetroelektrane (mjesto na kojima su ugrađeni visokonaponski osigurači), kao i do 30 kV izvoda kućnog transformatora u rasklopištu. U ovu zonu spadaju i sva 30 kV rasklopišta vjetroelektrana (RS VE Orlice, RS I-1 i RS I-4),
- b) pričuvna (rezervna) zona štice: kompletno područje pokriveno osnovnom zonom štice, obuhvativši ovdje i 30 kV i 0,4 kV stranu blok transformatora svake pojedine vjetroelektrane kao i kućnog transformatora u rasklopištu vjetroelektrane.

Osnovna zaštita kućnog transformatora na 30 kV strani je uređaj zaštite tip DSO-3, dok osnovnu zaštitu za blok transformatore svake pojedine vjetroelektrane predstavljaju visokonaponski osigurači ugrađeni na njihovim visokonaponskim stranama. Ugrađeni osigurači imaju nazivnu struju 31,5 A te minimalnu prekidnu struju 110 A. Budući da je doprinos struji kratkog spoja prema [6] svakog pojedinog generatora vjetroelektrane 1500 A na 0,4 kV, što približno iznosi 20 A na 30 kV, evidentno je da visokonaponski osigurač neće proraditi u slučaju kvara na generatoru. U tu svrhu, iako prilikom projektiranja to nije predviđeno, za potrebe proračuna podešenja relejne zaštite ugrađeni su uređaji s LSI(G) karakteristikama prorade. Na taj način osigurana je selektivnost, kako uslijed kvara na jednom generatoru ne bi iz pogona ispalo i preostalih deset.

Simulacijom kratkih spojeva na promatranoj mreži, u slučaju redovne i izvanredne linije priključka Vjetroelektrane na mrežu HEP, na najudaljenijoj (VE II-7) i najbližoj vjetroelektrani (I-1) dolazimo do zaključka da dobivamo manje vrijednosti struje kratkog spoja za redovnu liniju priključka te su stoga te struje mjerodavne za proračun parametara zaštitnih uređaja. U nastavku rada prikazan je način odabira vrijednosti za prorađu releja 7SJ6325/Siemens.

### **Nisko podesiva nadstrujna zaštita od međufaznog kratkog spoja (IEC: I>/ANSI 51)**

Predmetna zaštita namijenjena je zaštiti od međufaznih kratkih spojeva (trofazni i dvofazni kratki spoj). Posjeduje strujno i vremensko podešenje. Strujno podešenje mora zadovoljiti sljedeća dva kriterija:



1. Iznos struje prorade  $I_p(51)$  treba biti veći od iznosa maksimalne pogonske struje  $I_{pog,max}$  koja teče štice elementom mreže

$$I_p(51) \geq k.s. \cdot I_{pog,max} \quad (4-1)$$

gdje  $k.s.$  predstavlja koeficijent sigurnosti ( $k.s. \geq 1$ )

2. Iznos struje prorade  $I_p$  treba biti manji od iznosa minimalne struje međufaznog kratkog spoja  $I_{k,min}$  na kraju osnovne zone štice, te na kraju pričuvne zone štice (čime se postiže značajka štice i u pričuvnoj zoni)

$$I_p(51) \geq \frac{I_{pog,max}}{k.os.} \quad (4-2)$$

gdje  $k.os.$  predstavlja koeficijent osjetljivosti, a čije vrijednosti iznose 1,5 za osnovnu i 1,2 za pričuvnu zonu štice

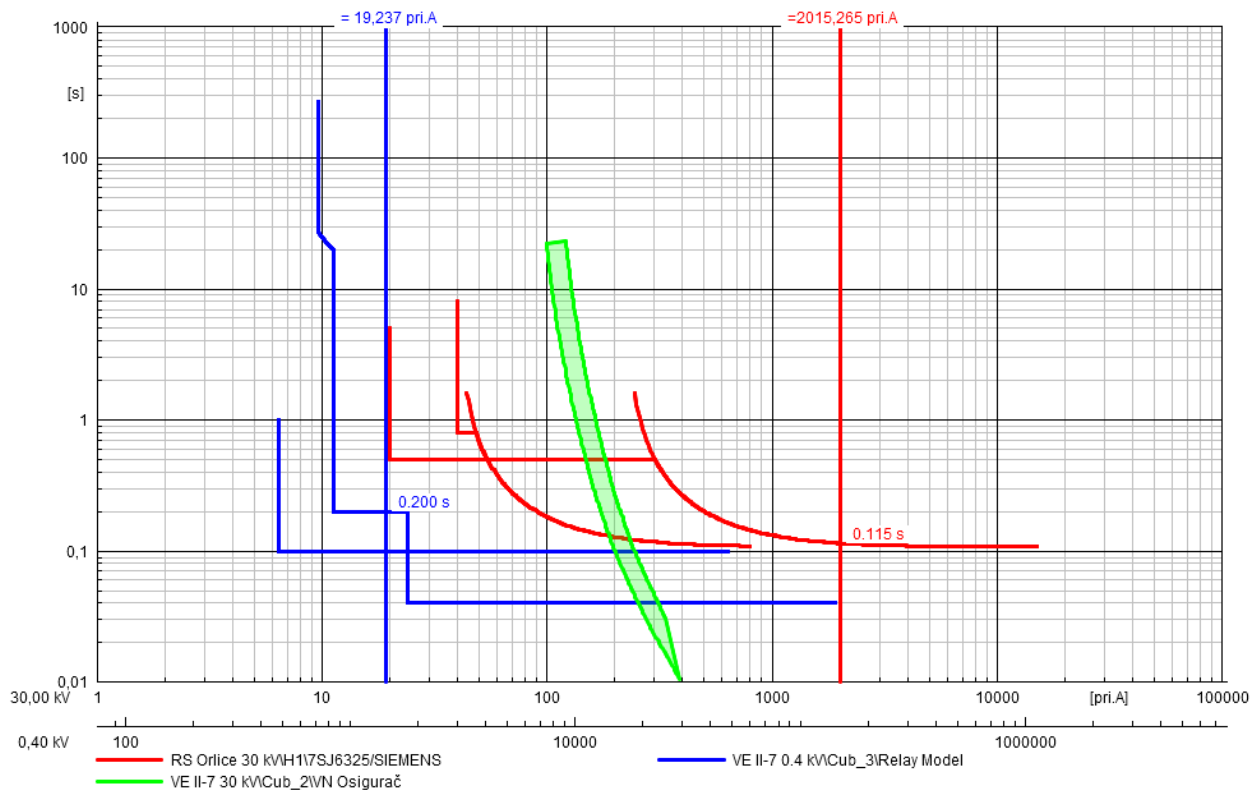
Kako je u radu prethodno navedeno, maksimalna pogonska struja (za slučaj da svih jedanaest vjetroelektrana radi s nazivnom proizvodnjom) iznosi 185 A. Za iznos struje prorade  $I_p(51)$  uz odabir koeficijenta sigurnosti  $k.s.=1,20$  dobivamo:

$$I_p(51) \geq k.s. \cdot I_{pog,max} = 1,20 \cdot 185 = 220 \text{ A} \quad (4-3)$$

Za vrijeme odgode prorade promatrane zaštite odabire se:

$$t(51) = 0,5 \text{ s} \quad (4-4)$$

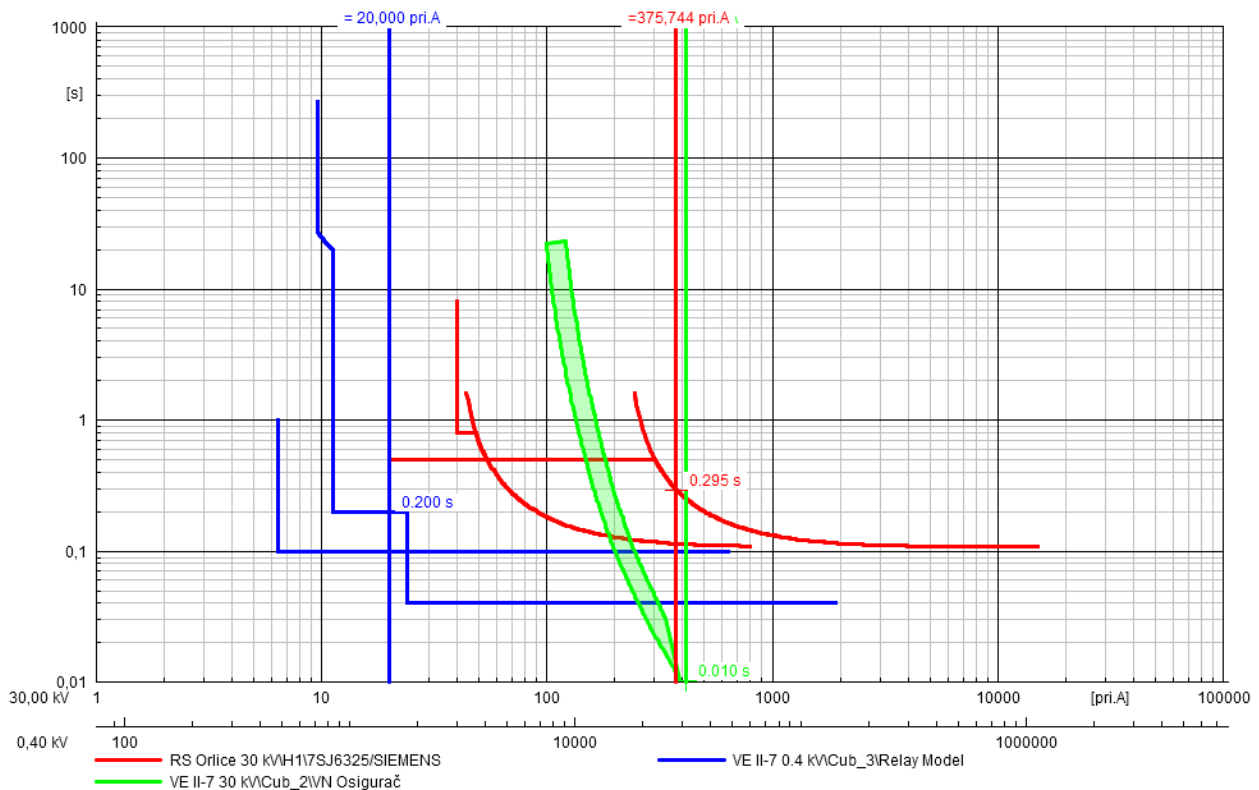
Simulacijom trofaznog kratkog spoja na najudaljenijoj vjetroelektrani (VE II-7) na 30 kV strani dobivamo dijagram prorade uređaja zaštite kao što je prikazano na slici 4.6.



**Slika 4.6.** Karakteristike prorade zaštite uz trofazni kratki spoj na VE II-7 30 kV

Na slici su prikazane karakteristike struja – vrijeme zaštitnih uređaja. Plavom bojom prikazana je karakteristika uređaja s LSI(G) karakteristikom prorade, zelenom bojom je prikazana karakteristika visokonaponskog osigurača, a crvenom karakteristika zaštite releja 7SJ6325/Siemens. Možemo očitati da će uslijed trofaznog kratkog spoja na visokonaponskoj strani blok transformatora reagirati relej u rasklopištu i to za vrijeme 0,115 s.

Simulacijom trofaznog kratkog spoja na 0,4 kV strani blok transformatora dobivamo karakteristike prorade prikazane na slici 4.7.



**Slika 4.7.** Karakteristike prorade zaštite uz trofazni kratki spoj na VE II-7 0,4 kV

Vidimo da će uslijed trofaznog kratkog spoja proraditi visokonaponski osigurač u vremenu 0,010 s (trenutno pregaranje), a potom zaštitni uređaj sa LSI(G) karakteristikom u vremenu od 0,300 s.

### Visoko podesiva nadstrujna zaštita od međufaznog kratkog spoja (IEC: I<sub>>></sub>/ANSI 50)

Ova zaštita je također namijenjena zaštiti od dvofaznog i trofaznog kratkog spoja, a posjeduje strujno i vremensko podešenje. U standardnim situacijama primjene ove zaštite (kada bi terminal polja bio priključen na mjerne transformatore u ćeliji =H4 30 kV rasklopišta Vjetroelektrane Orlice) pri izboru iznosa struje prorade visoko podesivog nadstrujnog člana  $I_p(50)$  trebalo bi zadovoljiti sljedeći zahtjev:

Iznos struje prorade  $I_p(50)$  treba biti veći od iznosa maksimalne struje kratkog spoja  $I_{k,max}$  (trofazni kratki spoj) na kraju osnovne zone štíćenja.

U ovom slučaju bi to bio iznos dobiven simulacijom kratkog spoja za najudaljeniju vjetroelektranu (II-7) od  $I_{k,max}=2,5$  kA. U ovom slučaju osnovna zona štíćenja zaštite protezala bi se od mjesta ugradnje releja (ćelija =H1 u rasklopištu) pa do 30 kV izvoda blok transformatora u VE I-1. Na ovaj način bi zaštita detektirala samo kvarove unutar osnovne zone štíćenja (ne i izvan nje), te bi njeno vrijeme odgode prorade moglo biti minimalno (cca 0,03 s). Pri tom ova zaštita ne bi imala svojstvo pričuvnog štíćenja. Dakle

$$I_p(50) \geq k.s. \cdot I_{k,max} \quad (4-5)$$

gdje  $k.s.$  predstavlja koeficijent sigurnosti ( $k.s. \geq 1$ ).

Konkretni slučaj primjene ove zaštite ne pripada standardnim slučajevima, zbog čega se neće primijeniti prethodno navedeni način izbora struje prorade. Problem čini mjesto ugradnje releja koji je ugrađen u ćeliju =H1 (a ne u ćeliju =H4) rasklopišta. U osnovnu zonu štíćenja kao što je ranije navedeno pripada i kompletno rasklopište 30 kV vjetroelektrane, uključujući i dio do mjesta ugradnje uređaja zaštite kućnog transformatora tip DSO-3. U slučaju odabira struje na prethodno opisan način i u slučaju međufaznog kratkog spoja na 30 kV strani kućnog transformatora došlo bi do neselektivne prorade zaštite. Isklopili bi i uređaj DSO-3 i razmatrani relej 7SJ6325 (prekidač u ćeliji =H1) čime bi bez potrebe cijelo polje vjetroelektrana bilo zaustavljeno, što nije dopustivo.

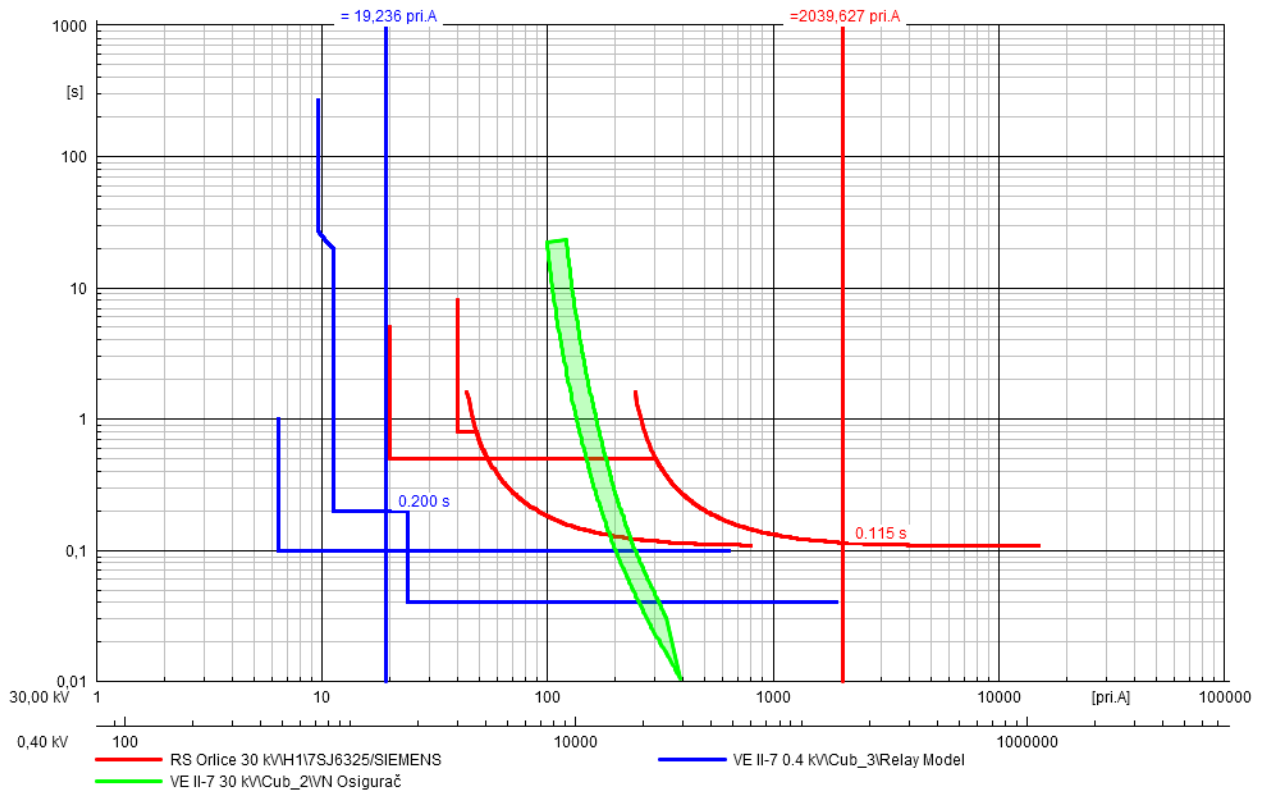
Da bi vremena isklapanja pri nastupu međufaznih kratkih spojeva u mreži 30 kV Vjetroelektrane bila što manja, za ovaj nestandardni slučaj primijenjen je slijedeći način izbora struje i vremena prorade visoko podesive nadstrujne zaštite:

Iznos struje prorade  $I_p(50)$  treba odgovarati iznosu minimalne struje međufaznog kratkog spoja  $I_{k,min}$  (dvofazni kratki spoj na najbližoj vjetroelektrani I-1) na kraju osnovne zone štíćenja, dodatno umanjenom za iznos koeficijenta sigurnosti ( $k.s. < 1$ ). Za naš slučaj on iznosi:

$$I_p(50) \geq k.s. \cdot I_{k,min} = 0,80 \cdot 1880 \approx 1500 \text{ A} \quad (4-6)$$

Za vrijeme odgode prorade visoko podesive nadstrujne zaštite može se odabrati iznos od

$$t(50) = 0,25 \text{ s} \quad (4-7)$$



Slika 4.8. Karakteristike prorade zaštite uz trofazni kratki spoj na vodu L17

Slika 4.8. prikazuje karakteristike prorade u slučaju kratkog spoja na vodu koji spaja rasklopišta unutar polja vjetroelektrana. Odradio je relej 7SJ6325/Siemens u vremenu od 0,115 s (član I> 50, prvi stupanj).

#### Nadstrujna zaštita od jednofaznog kratkog spoja (IEC: $I_0$ )/ANSI 51N)

Predmetna zaštita namijenjena je zaštiti od dozemnih kratkih spojeva (jednofazni kratki spoj i dvofazni kratki spoj s istovremenim spojem sa zemljom). Posjeduje strujno i vremensko podešenje. Odabrana zona šticećenja za ovu zaštitu je osnovna zona šticećenja te 30 kV strana blok transformatora u vjetroelektranama, odnosno kućnog transformatora do mjesta ugradnje visokonaponskih osigurača.

U radu je prethodno navedeno da je 30 kV kabelaška mreža Vjetroelektrane, kao i 30 kV mreža HEP napajana iz trafostanice Bilice posredno uzemljena preko malog djelatnog otpornika iznosa  $60 \Omega$  čime je ograničena struja jednofaznog kratkog spoja  $3I_0$  na iznose do 300 A.

U slučaju nastupa dozemnog kratkog spoja u zoni šticećenja, relej će mjeriti struju kvara  $3I_0$  pa će funkcija zaštite imati uvjete za proradu. Ukoliko se dozemni kratki spoj dogodi izvan zone šticećenja, zaštita neće imati uvjete za proradu jer relej neće mjeriti struju kvara  $3I_0$  budući da su 30 kV namoti blok transformatora u vjetroelektranama spojeni u trokut.

Pri određivanju iznosa struje prorade nadstrujne zaštite od dozemnih kratkih spojeva  $I_p(51N)$  treba zadovoljiti slijedeća dva zahtjeva:

1. Iznos struje prorade  $I_p(51N)$  treba biti veći od iznosa tzv. lažne struje pripadnih strujnih mjernih transformatora (javlja se uslijed struje magnetiziranja) koja može poprimiti iznos do 6% njihove nazivne struje. Prema podacima iz poglavlja 2.2.4. nazivna struja primara korištenih strujnih mjernih transformatora  $I_{1n}$  iznosi 200 A:

$$I_p(51N) > 0,06 \cdot 200 = 12 \text{ A} \quad (4-8)$$

2. Iznos struje prorade  $I_p(51N)$  treba biti veći od iznosa trostruke nulte komponente struje zemljospoja  $3I_{oc}$  koju može mjeriti relej za slučaj nastupa dozemnog kratkog spoja negdje izvan osnovne zone šticećenja ove zaštite:

$$I_p(51N) > 3 \cdot I_{oc} \quad (4-9)$$

Prema podacima iz poglavlja 2.3. iznos trostruke nulte komponente struje zemljospoja mreže 30 kV vjetroelektrane iznosi 9,0 A, odnosno:

$$I_p(51N) > 9 \text{ A} \quad (4-10)$$

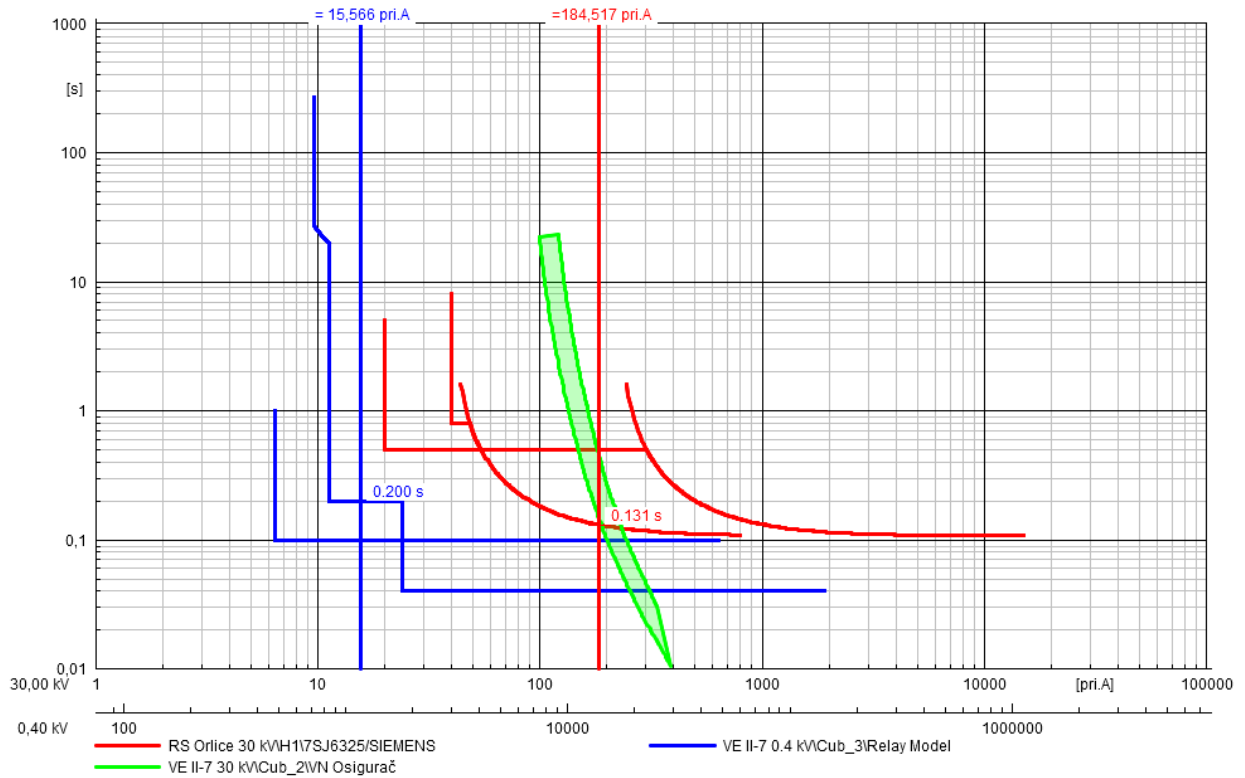
Za iznos struje prorade nadstrujne zaštite od dozemnih kratkih spojeva odabire se iznos jednak 20% iznosa nazivne struje pripadnih strujnih mjernih transformatora, odnosno:

$$I_p(51N) = 0,20 \cdot 200 = 40 \text{ A} \quad (4-11)$$

Za vrijeme odgode prorade promatrane zaštite odabire se :

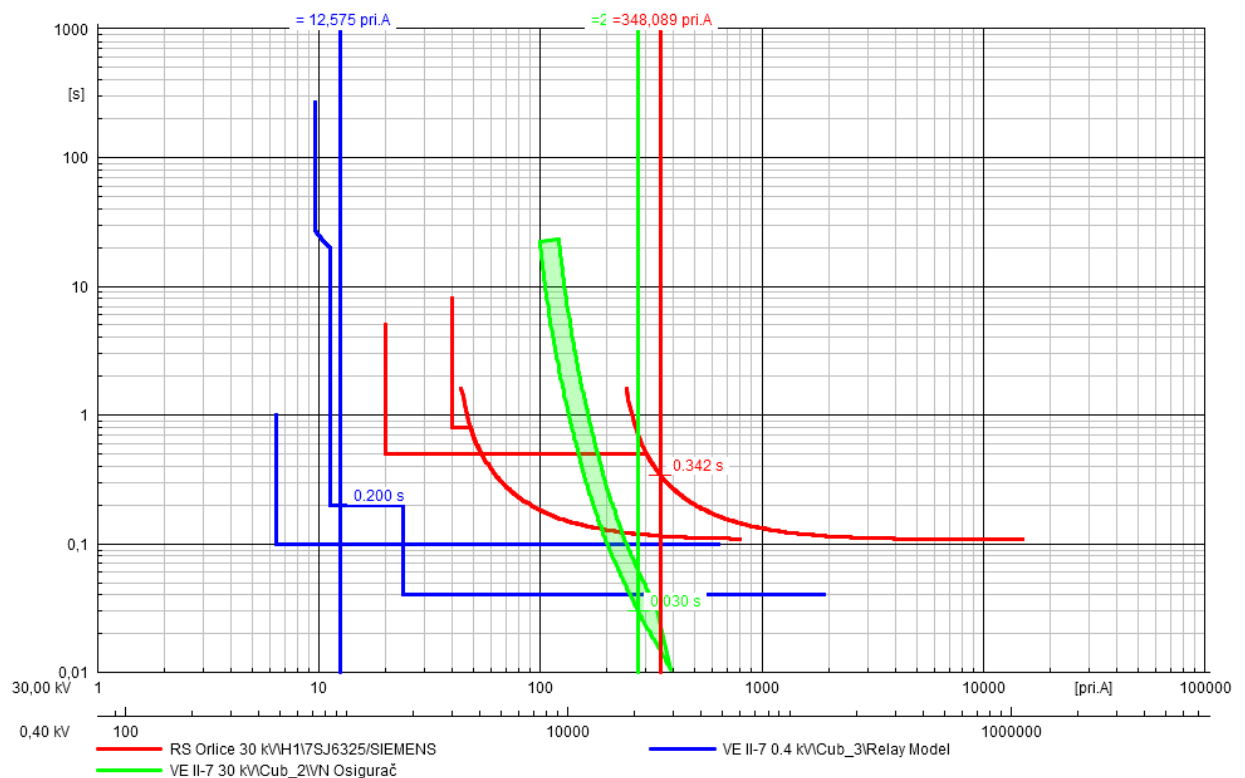
$$t(51N) = 0,5 \text{ s} \quad (4-12)$$

Simulacijom jednofaznog kratkog spoja na najudaljenijoj vjetroelektrani dobili smo karakteristike prorade zaštitnih uređaja za razmatrani kvar. Iz slike 4.9. se može očitati da će uslijed ove vrste kvara proraditi relej 7SJ6325/Siemens (član  $I_{ep} 51$ ) u vremenu 0,131 s.



**Slika 4.9.** Karakteristike prorade zaštite uz jednofazni kratki spoj na VE II-7 30 kV

Simulacijom jednofaznog kratkog spoja na 0,4 kV strani blok transformatora najudaljenije vjetroelektrane dobivamo karakteristike prorade zaštite prikazane na slici 4.10.



**Slika 4.10.** Karakteristike prorade zaštite uz jednofazni kratki spoj na VE II-7 0,4 kV

U slučaju jednofaznog kratkog spoja na 0,4 kV proradit će visokonaponski osigurač u vremenu 0,030 s.

### **Usmjerena nadstrujna zaštita od jednofaznog kratkog spoja (IEC: $I_{0>}$ /ANSI 67 N)**

Ova zaštita namijenjena je zaštiti od dozemnih kratkih spojeva (jednofazni i dvofazni kratki spoj s istovremenim dodiranjem sa zemljom). Uz strujno i vremensko podešenje ova zaštita dodatno (za razliku od nadstrujne zaštite od jednofaznog kratkog spoja IEC:  $I_{0>}$  / ANSI 51N) kao nužan kriterij za proradu koristi i provjeru smjera. Prilikom dozemnog kratkog spoja razvija se trostruka nulta komponenta struje  $3I_0$  i trostruka nulta komponenta napona  $3U_0$ , temeljem čega ova zaštita prepoznaje smjer.

U ovom slučaju odabrano usmjerenje treba biti takvo da zaštita djeluje nastupu dozemnih kratkih spojeva u zoni štice koja je jednaka kao kod zaštite  $I_{0>}$  / 51N. S obzirom na mjesto ugradnje releja u rasklopištu, smjer djelovanja treba biti prema 30 kV sabirnicama rasklopišta Vjetroelektrane (odnosno prema polju vjetroelektrana).

Podešenja struje ove zaštite zbog kriterija smjera za proradu omogućavaju nam da struja prorade bude manja nego kod zaštite  $I_{0>}$ /51N, no problem neselektivnosti zbog ugrađenih visokonaponskih osigurača omogućava nam da ova zaštita bude redundantna onoj od jednofaznog kratkog spoja. Stoga se za ovu zaštitu odabire ista vrijednost prorade odnosno vremensko zatezanje. Dakle vrijedi:

$$I_p(67N) = 40 \text{ A} \quad (4-13)$$

$$t(67N) = 0,8 \text{ s} \quad (4-14)$$

### **Usmjerena nadstrujna zaštita od međufaznog kratkog spoja (IEC: $I_{>}$ /ANSI 67)**

Ova zaštita namijenjena je, također kao i zaštita  $I_{>}$  / 51, zaštiti od međufaznih kratkih spojeva (trofazni i dvofazni kratki spoj). Posjeduje strujno i vremensko podešenje te dodatno, kao nužni kriterij za proradu koristi i provjeru smjera. U ovom primjeru usmjerenje treba biti takvo da zaštita djeluje pri nastupima međufaznih kratkih spojeva u Vjetroelektrani Orlice (ne u mreži HEP). Smjer djelovanje treba biti prema 30 kV sabirnicama rasklopišta (odnosno prema polju vjetroelektrana).

Činjenica da ova zaštita kao kriterij prorade uz struju i vrijeme koristi i smjer, omogućava da se iznos struje prorade podesi na dovoljno mali iznos (koji smije biti manji od vrijednosti koje relej mjeri u normalnom pogonskom stanju pri čemu je maksimalna pogonska struja 185 A), a da pri tom odgovarajućim odabirom usmjerenja ne dođe do krive prorade za vrijeme redovnog pogona.



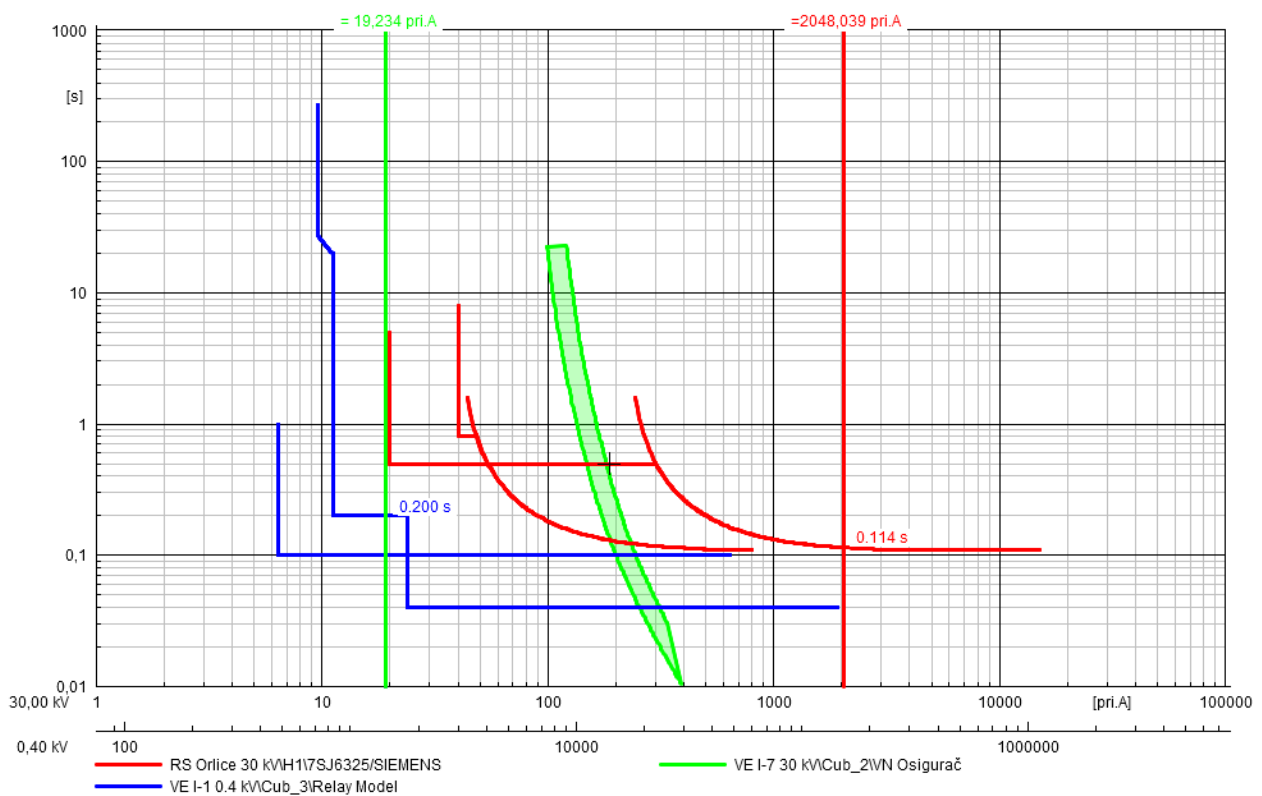
Simuliranjem trofaznih kratkih spojeva na 0,4 kV strani najudaljenijeg vjetroagregata (VE II-7)  $I_{k,min}=424$  A, i kućnog transformatora  $I_{k,min}=25$  A, dobiveni su mjerodavni iznosi za određivanje struje prorade releja.

Da bi usmjerena nadstrujna zaštita od međufaznog kratkog spoja mogla detektirati ove i prethodno navedene kratke spojeve, te na taj način predstavljati pričuvenu osnovnim zaštitama blok transformatora i kućnog transformatora, iznos struje prorade treba biti manji od oba navedena iznosa. S obzirom na prethodno navedeno, odabire se slijedeći iznos struje prorade  $I_p(67)$ :

$$I_p(67) = 20 \text{ A} \quad (4-15)$$

Za vrijeme odgode prorade usmjerene nadstrujne zaštite od međufaznog kratkog spoja može se izabrati iznos od :

$$t(67) = 0,5 \text{ s} \quad (4-16)$$



**Slika 4.11.** Karakteristike prorade zaštite uz trofazni kratki spoj na VE I-1 30 kV

Ukoliko simuliramo trofazni kratki spoj na najbližoj vjetroelektrani (VE I-1) dobivamo karakteristike prorade zaštite kao na slici 4.11. Možemo vidjeti da će u slučaju navedenog kvara proraditi nisko podesiva nadstrujna zaštita od dvofaznog i trofaznog kratkog spoja (član  $I_p$  51) u vremenu od 0,114 s.

## Nadnaponska zaštita (IEC: U>/ANSI 59)

Vjetroelektrane Orlice su predviđene za način rada u režimu kontinuirane regulacije napona. U točki priključka vjetroelektrana na mrežu HEP napon se mjeri i kao povratna informacija prosljeđuje putem SCADA sustavu polja vjetroelektrana kako bi se onda odgovarajućim djelovanjem na uzbuđivanje sinkronih generatora vjetroelektrana, odnosno odgovarajućom proizvodnjom jalove energije, napon u točki priključka držao u zadanim granicama. Prema prethodnoj elektroenergetskoj suglasnosti koju je HEP izdala za Vjetroelektranu napon ne smije prijeći gornju granicu od 30,7 kV.

U svakoj od vjetroelektrana postoji podnaponska / nadnaponska i podfrekventna / nadfrekventna zaštita. Tvornička podešenja nadnaponske zaštite su slijedeća:

- $U \gg \gg 145\%$  od  $V_n$  u trajanju 0,005 s (fiksna postavka)
- $U \gg 120\%$  od  $V_n$  u trajanju 0,050 s (fiksna postavka)
- $U > 100\% - 110\%$  od  $V_n$  u trajanju od 0,050 do 2 s (podesiva postavka)

Na osnovu ovoga možemo odabrati slijedeću vrijednost podešenja nadnaponske zaštite:

$$U_p(59) = 1,02 \cdot V_n = 1,02 \cdot \frac{30000}{\sqrt{3}} = \frac{30600}{\sqrt{3}} \text{ V} \quad (4-17)$$

Za vrijeme prorade radi koordiniranosti zaštite odabiremo vrijednost:

$$t(59) = 3,00 \text{ s} \quad (4-18)$$

## Zaštita kućnog transformatora (KT)

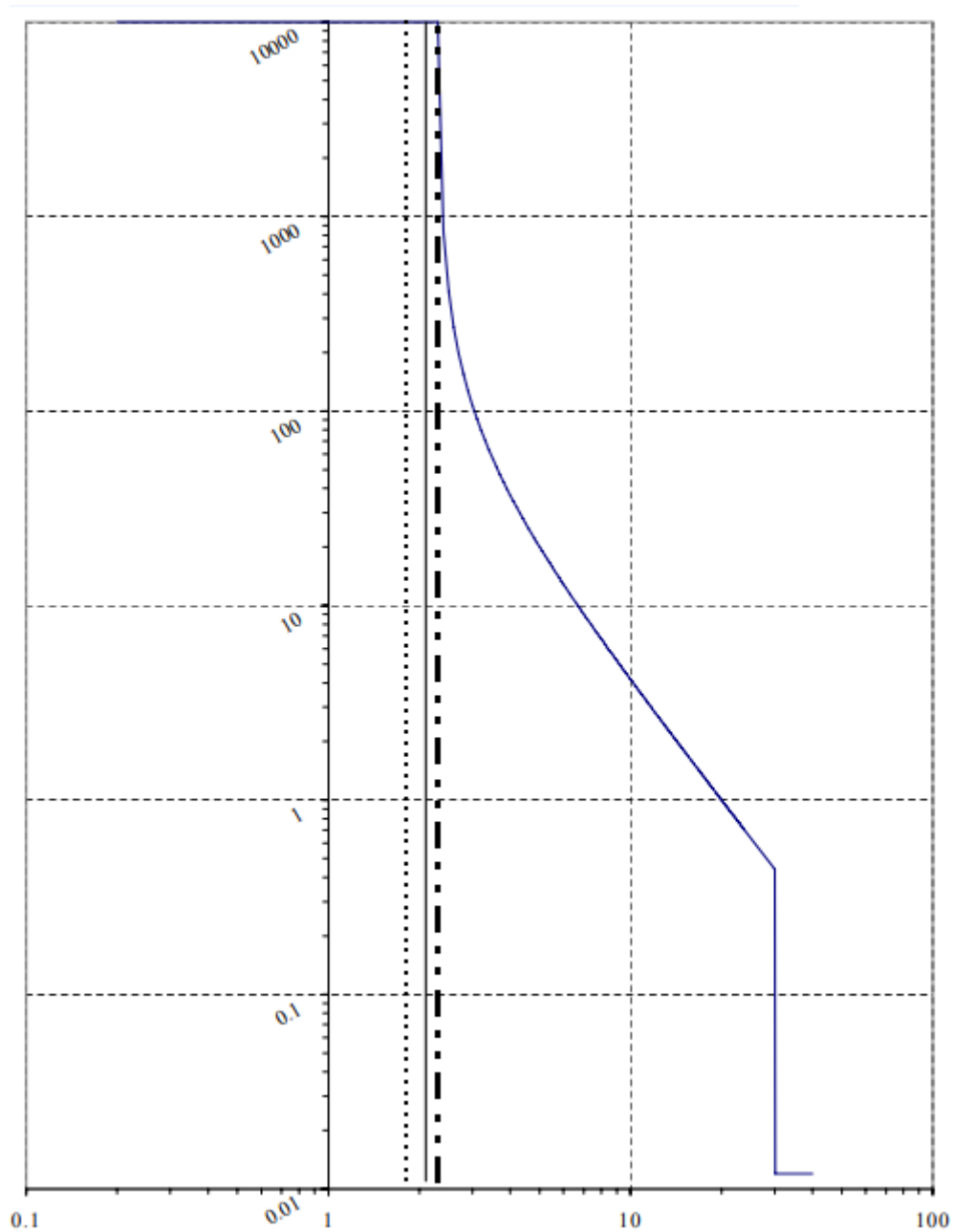
Uređaj zaštite tip DSO-3/Mikrotrend priključen je na strujne mjerne transformatore na 30 kV strani (ćelija =H3 na slici 2.3.) i služi za zaštitu kućnog transformatora pri nastupu međufaznih i dozemnih kratkih spojeva na njegovoj 30 i 0,4 kV strani. Karakteristika prorade uređaja zaštite tip DSO-3/Mikrotrend prikazana je na slici 4.8. Ova karakteristika je u modeliranom sustavu aproksimirana ekstremno inverznom krivuljom po standardu IEC 60255-3.

Iznos vremena prorade računa se po izrazu [13]:

$$t = \frac{74,6}{\left(\frac{I}{2,3} \cdot I_n\right)^2 - 1} \quad (4-19)$$

gdje  $I_n$  označava mjerno područje uređaja zaštite koje se odabire odgovarajućim mjernog modula releja, a vrijednosti su u opsegu od 1,44 do 144 A. Pritom iznos struje mjernog modula mora

odgovarati nazivnoj struji šticeog elementa. U našem slučaju odabran je modul od 1,44 A budući da je sekundarna struja strujnog mjernog transformatora 1A. Za iznos mjerene struje iznosa većeg od  $30I_n$  uređaj djeluje bez vremenske odgode (uz vrijeme prorade releja 50 ms).

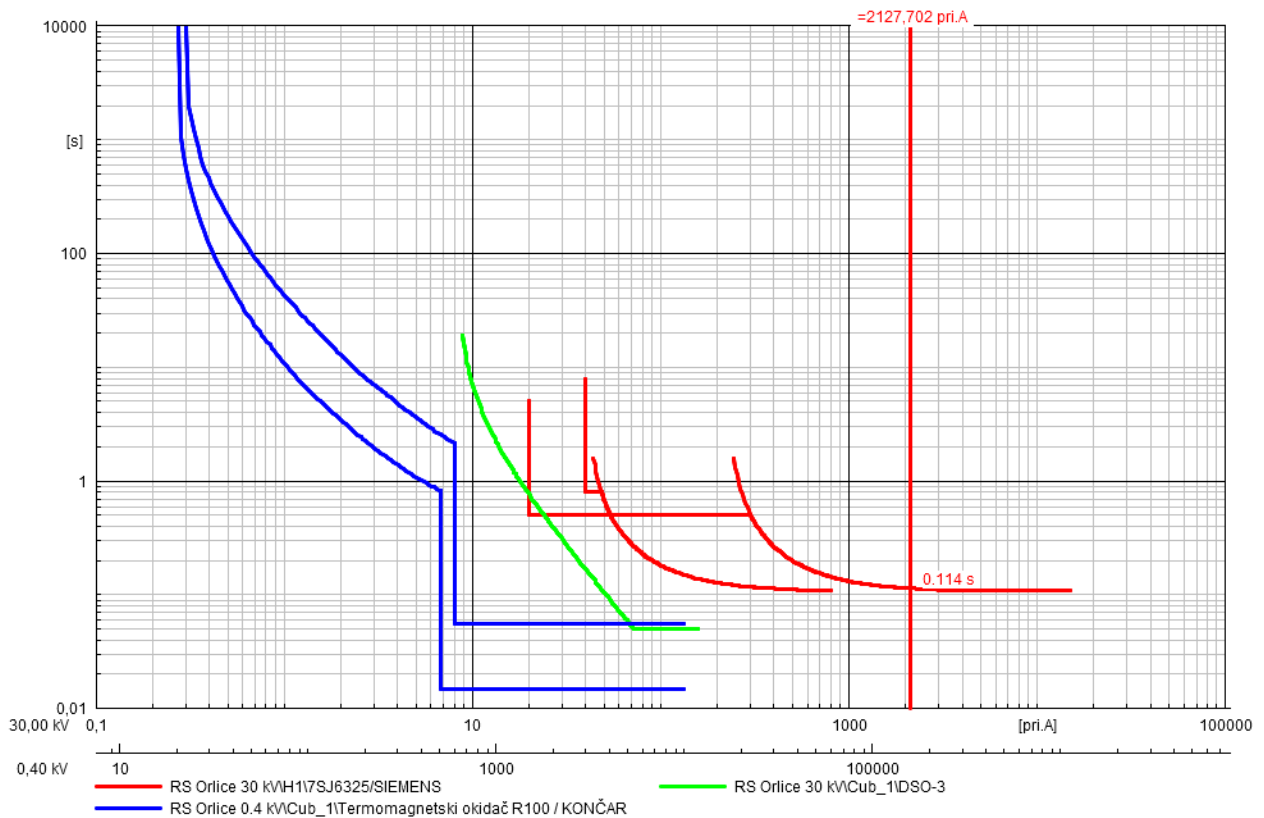


**Slika 4.12.** Karakteristika prorade uređaja zaštite DSO-3/Mikrotrend [13]

Termomagnetski okidač ugrađen je na 0,4 kV strani kućnog transformatora. Koristi se za njegovu zaštitu pri nastupu međufaznih i dozemnih kratkih spojeva na njegovoj 0,4 kV strani. Za potrebe modeliranja preuzet je model releja sa približnom karakteristikom, s tom razlikom da se u našem slučaju prikazuje samo jedna termička karakteristika (hladno stanje) i magnetska karakteristika uz maksimalno podešenu vrijednost prorade  $10I_n$ .

U nastavku rada simulirani su kratki spojevi na 30 kV i 0,4 kV strani kućnog transformatora kako bi se provjerila selektivnost i koordiniranost zaštite sa ostalim zaštitama u vjetroelektrani.

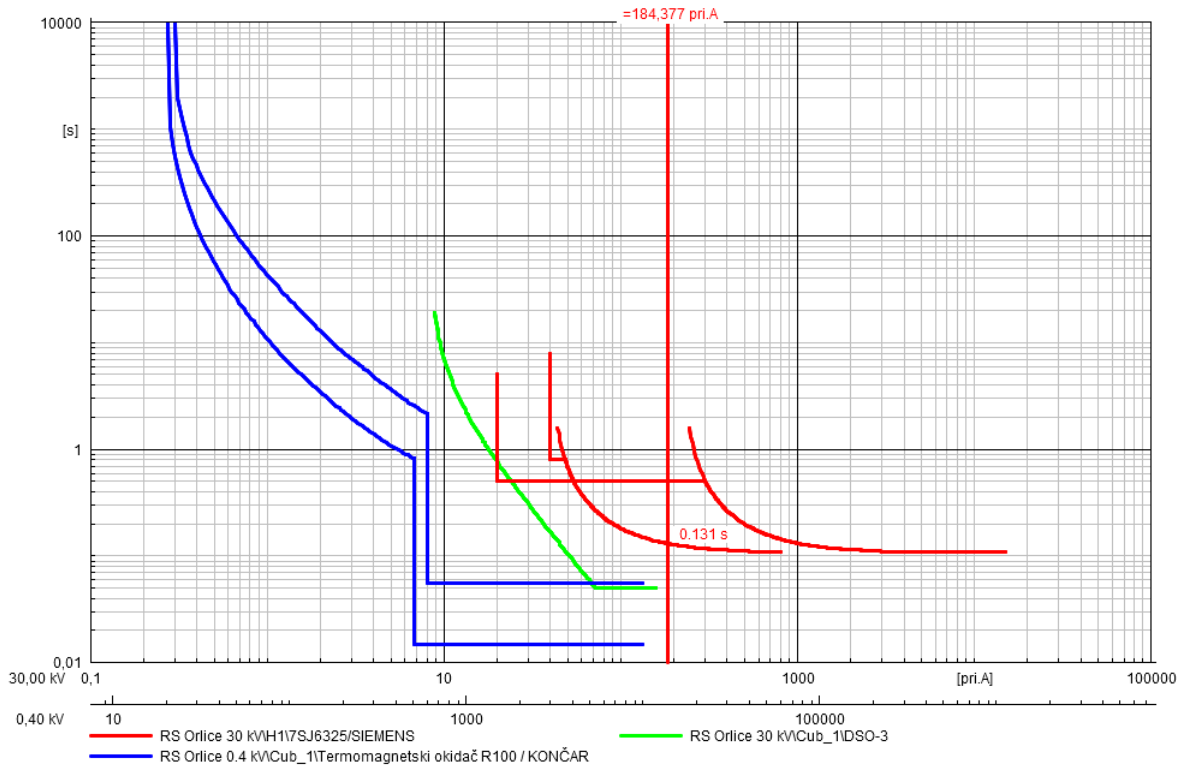
Na slici 4.13. prikazane su karakteristike prorade uređaja zaštite pri simulaciji kratkog spoja na 30 kV strani kućnog transformatora.



**Slika 4.13.** Karakteristike prorade zaštite uz trofazni kratki spoj na 30 kV strani KT

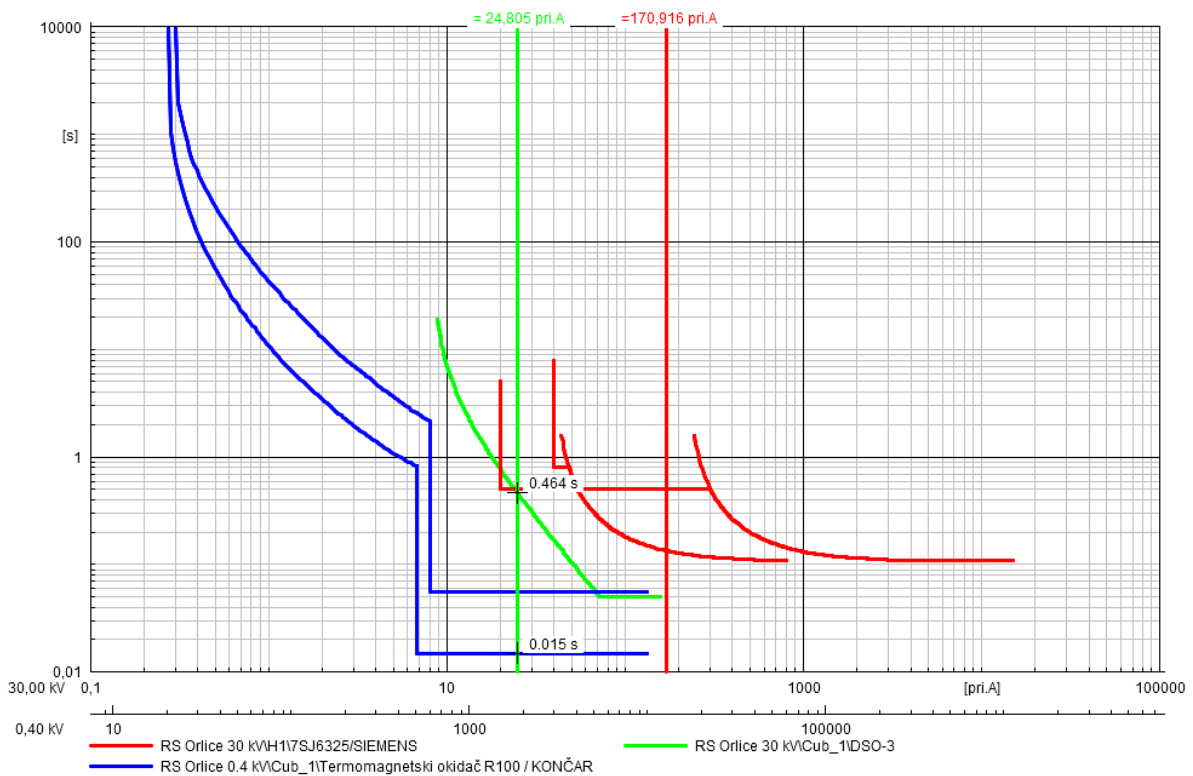
U slučaju trofaznog kratkog spoja proradit će relej 7SJ6325, član  $I_p$  51 u vremenu 0,114 s.

Na slici 4.14. prikazane su karakteristike prorade zaštite uz jednofazni kratki spoj na 30 kV strani kućnog transformatora.



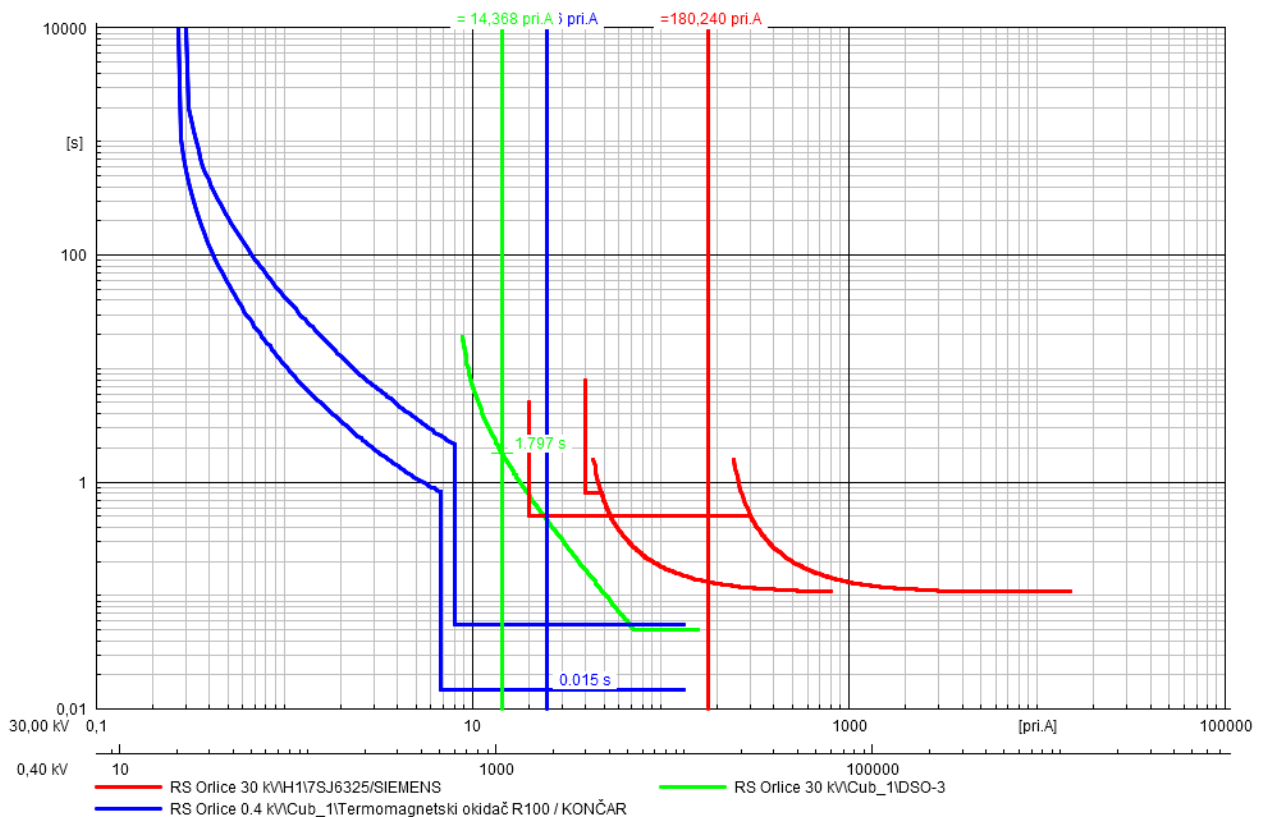
**Slika 4.14.** Karakteristike prorade zaštite uz jednofazni kratki spoj na 30 kV strani KT

U slučaju jednofaznog kratkog spoja proradit će zaštita releja 7SJ6325, član  $I_{ep}51N$  u vremenu 0,131 s.



**Slika 4.15.** Karakteristike prorade zaštite uz trofazni kratki spoj na 0,4 kV strani KT

Na slici 4.15. prikazane su karakteristike prorade zaštite uz trofazni kratki spoj na 0,4 kV strani kućnog transformatora. U slučaju ovog kvara proraditi će termomagnetski okidač (magnetski član) u vremenu 0,015 s



**Slika 4.16.** Karakteristike prorade zaštite uz jednofazni kratki spoj na 0,4 kV strani KT

Za slučaj jednofaznog kratkog spoja na 0,4 kV strani kućnog transformatora proraditi će termomagnetski prekidač u vremenu od 0,015 s kao što je prikazano na slici 4.16.

## 4.2. Usklađivanje zaštite s uređajima u postojećoj mreži HEP

### 4.2.1. Redovna linija priključenja na mrežu HEP

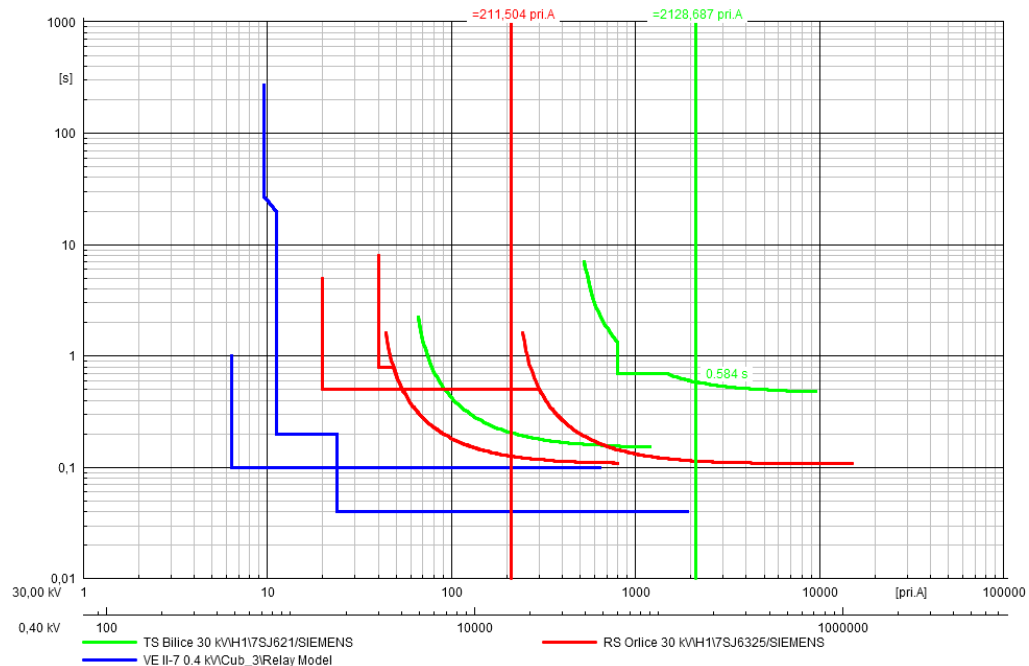
Za zaštitu dalekovoda koji spaja Vjetroelektranu i trafostanicu Bilice (slika 2.6.) koristi se relej 7SJ621/Siemens, ugrađen u ćeliju =H1 trafostanice. Pri podešenju struje zaštite treba slijediti ista pravila koja su vrijedila za podešenje releja u ćeliji =H1 u rasklopištu vjetroelektrane. Tako da su podešenja releja slijedeća:

$$I_p(51) = 480 \text{ A uz } t(51) = 1,5 \text{ s} \quad (4-20)$$

$$I_p(50) = 800 \text{ A uz } t(50) = 0,7 \text{ s} \quad (4-21)$$

$$I_p(51N) = 60 \text{ A uz } t(51N) = 0,7 \text{ s} \quad (4-22)$$

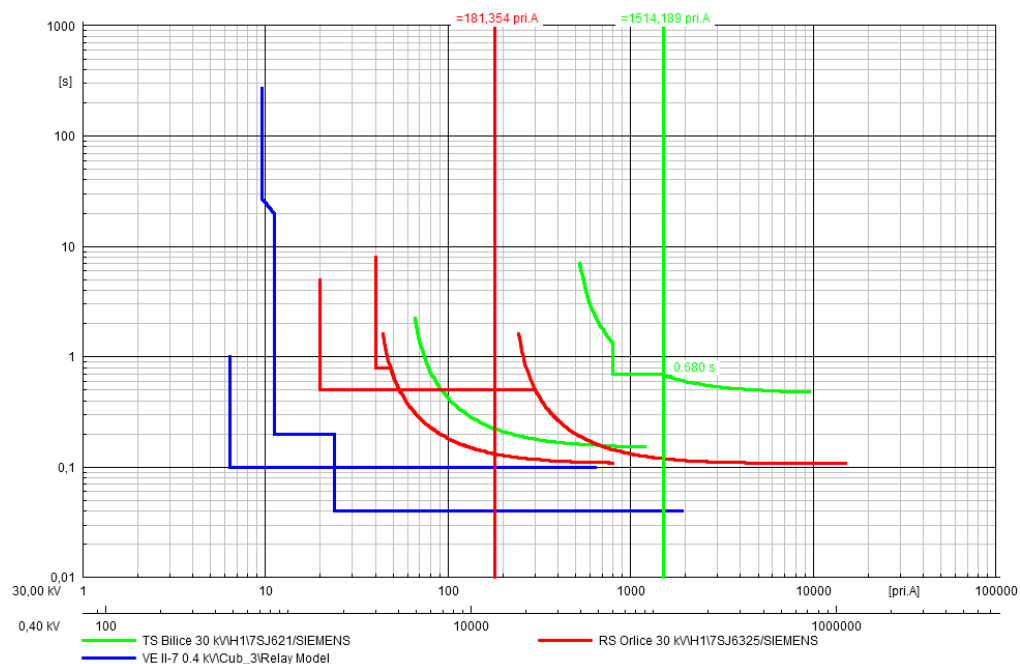
Usljed trofaznog kratkog spoja na vodu koji spaja trafostanicu Bilice i Vjetroelektranu dobiju se karakteristike prorade prikazane na slici 4.17.



**Slika 4.17.** Karakteristike prorade zaštite uz trofazni kratki spoj na vodu TS Bilice - VE Orlice

Nastupom navedenog kvara proraditi će relej 7SJ621/Siemens, Član  $I_{p51}$  u vremenu 0,584 s.

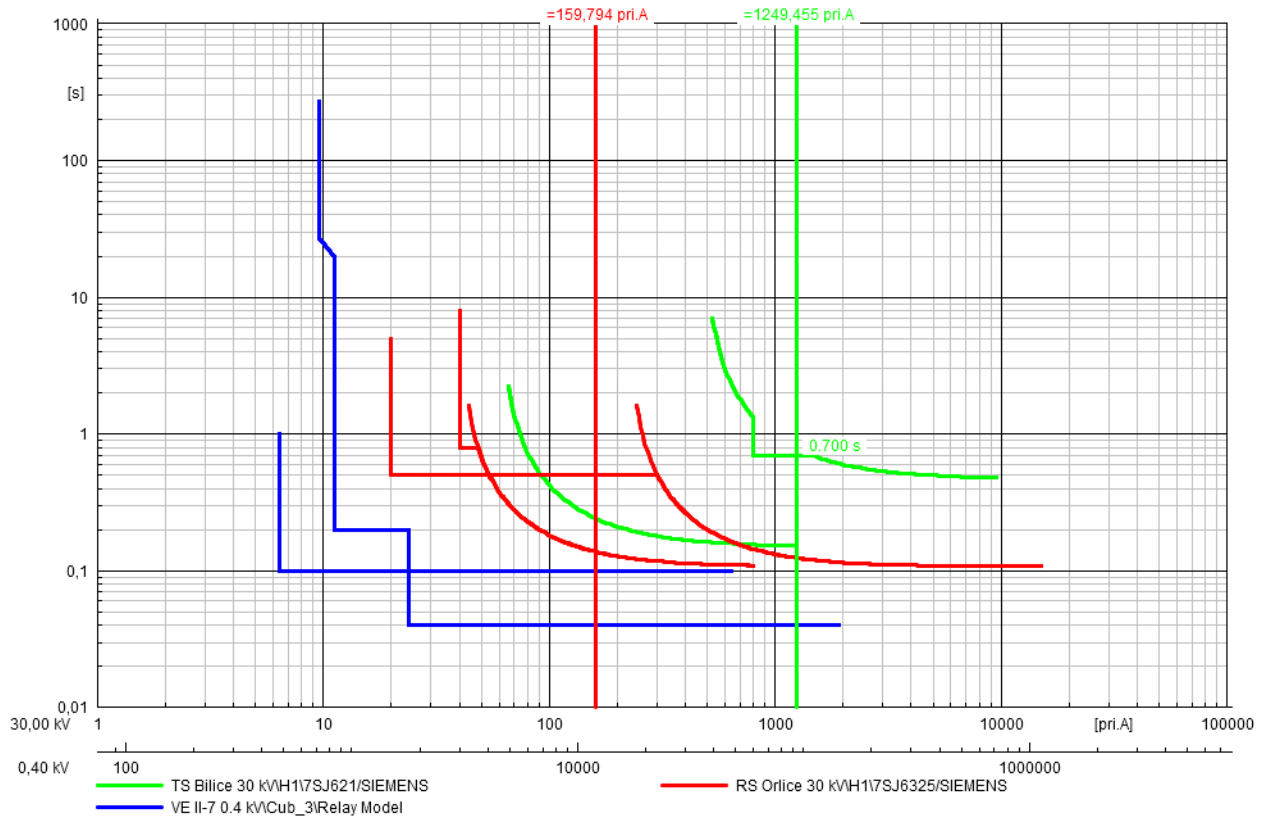
Simulacijom trofaznog kratkog spoja na kraju osnovne zone šticećenja (sabirница 30 kV trafostanice Vodolež / Primošten) dobivamo karakteristike prorade prikazane na slici 4.17.



**Slika 4.17.** Karakteristike prorade zaštite uz trofazni kratki spoj na 30 kV strani TS Vodolež

Na slici je vidljivo da će u slučaju ovog kvara proradi relej 7SJ621/Siemens, njegov član  $I_p$  51 (prvi stupanj) u vremenu od 0,680 s.

Prilikom trofaznog kratkog spoja na kraju pričuvne zone štíćenja (na sabirnici 0,4 kV strani trafostanice Vodolež / Primošten) dobivamo karakteristike prorade zaštitnih uređaja prikazane na slici 4.18.



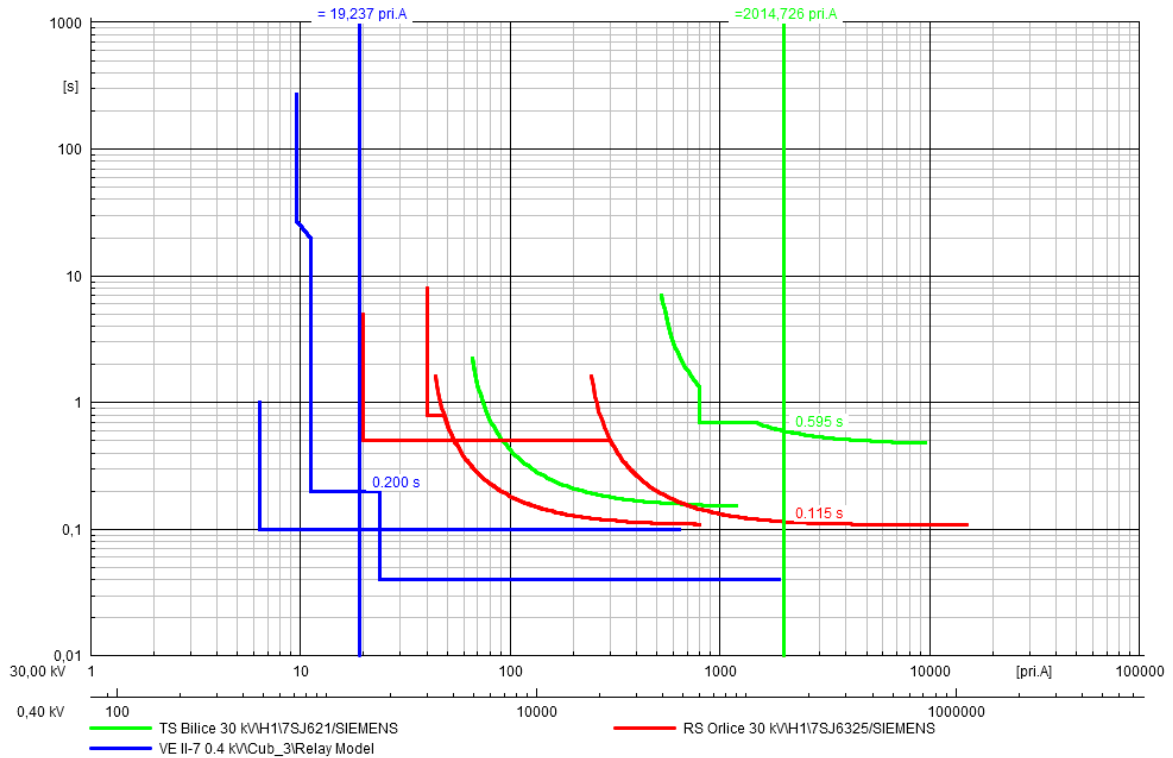
**Slika 4.18.** Karakteristike prorade zaštite uz trofazni kratki spoj na 0,4 kV strani TS Vodolež

U slučaju nastupa međufaznog kratkog spoja u rezervnoj zoni štíćenja proraditi će relej 7SJ621/Siemens, njegov član  $I > 50$  (prvi stupanj) u vremenu od 0,700 s.

Slijedi provjera selektivnosti i koordiniranosti zaštitnih uređaja za redovnu liniju priključka Vjetroelektrane na mrežu HEP.

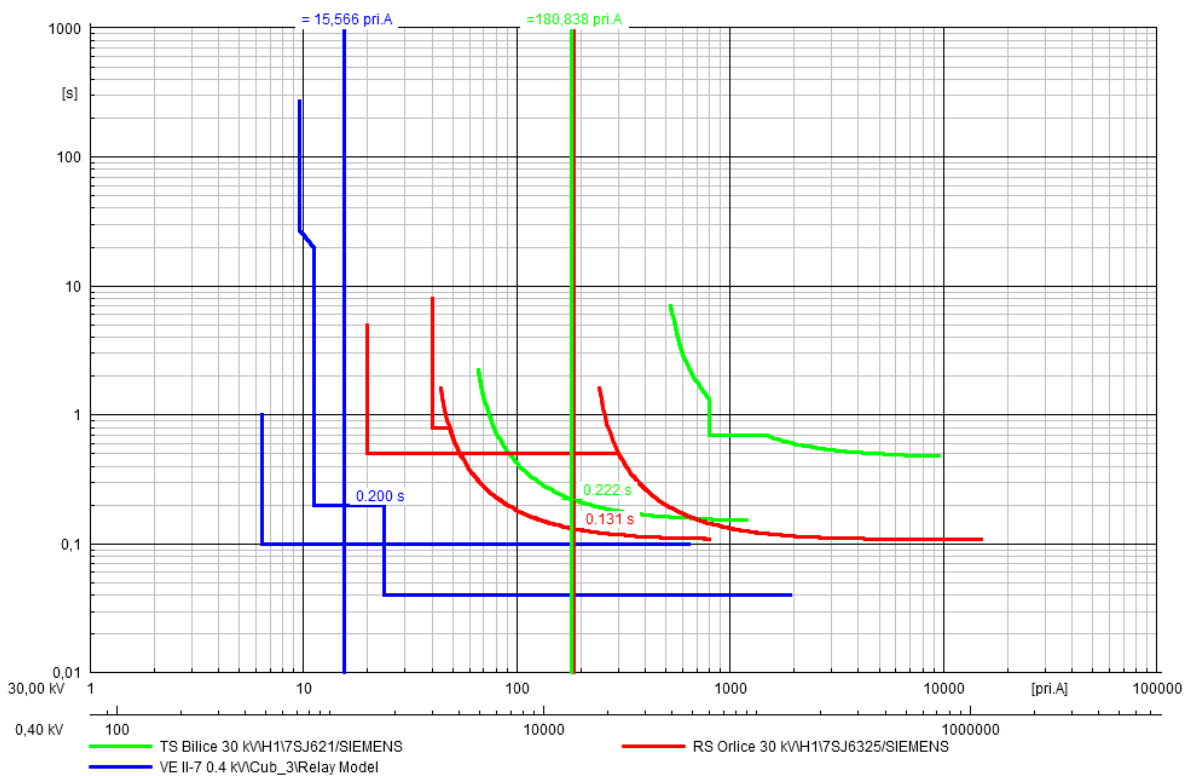
Na slici 4.19. prikazane su karakteristike prorade zaštitnih uređaja prilikom trofaznog kratkog spoja na najudaljenijoj vjetroelektrani (VE II-7). U slučaju međufaznog kratkog spoja proraditi će relej 7SJ6325/Siemens u rasklopištu vjetroelektrane. Djelovati će član  $I > 50_1$  (prvi stupanj) u vremenu 0,115 s.





**Slika 4.19.** Karakteristike prorade zaštite uz trofazni kratki spoj na VE II-7 30 kV

Za slučaj jednofaznog kratkog spoja karakteristike prorade zaštitnih uređaja prikazane su na slici 4.20.



**Slika 4.20.** Karakteristike prorade zaštite uz jednofazni kratki spoj na VE II-7 30 kV

U slučaju jednofaznog kratkog spoja na 30 kV sabirnici VE II-7 prvo će proraditi relej 7SJ6325/Siemens u rasklopištu u vremenu 0,131 s (član  $I_{ep}$  51), a u slučaju eventualnog zakazivanja proraditi će relej 7SJ621/Siemens u trafostanici Bilice u vremenu 0,222 s (isti član).

#### 4.2.2. Izvanredni (rezervni) pravac priključka Vjetroelektrane na mrežu

Za zaštitu dalekovoda koji spaja Vjetroelektranu i trafostanicu Primošten (slika 2.6.) koristi se relej 7SJ621 / Siemens, ugrađen u ćeliju =H1 trafostanice. Pri podešenju struje zaštite treba slijediti ista pravila koja su vrijedila za podešenje releja u ćeliji =H1 u rasklopištu vjetroelektrane. Tako da su podešenja releja slijedeća:

$$I_p(51) = 480 \text{ A uz } t(51) = 0,7 \text{ s} \quad (4-23)$$

$$I_p(50) = 2132 \text{ A uz } t(50) = 0,5 \text{ s} \quad (4-24)$$

$$I_p(51N) = 60 \text{ A uz } t(51N) = 0,5 \text{ s} \quad (4-25)$$

$$I_p(67N) = 60 \text{ A uz } t(67N) = 0,5 \text{ s smjer od sabirnice} \quad (4-26)$$

Štićenje kabela koji spaja trafostanice Šibenik 1 i Šibenik3 (slika 2.6.) vrši se pomoću releja 7SJ621/Siemens, ugrađen u ćeliju =H7 trafostanice Šibenik 3. Podešenja releja su slijedeća:

$$I_p(51) = 600 \text{ A uz } t(51) = 0,9 \text{ s} \quad (4-27)$$

$$I_p(50) = 7200 \text{ A uz } t(50) = 0,7 \text{ s} \quad (4-28)$$

$$I_p(51N) = 60 \text{ A uz } t(51N) = 0,7 \text{ s} \quad (4-29)$$

$$I_p(67N) = 60 \text{ A uz } t(67N) = 0,5 \text{ s smjer od sabirnice} \quad (4-30)$$

$$I_p(67) = 2880 \text{ A uz } t(67N) = 0,5 \text{ s smjer od sabirnice} \quad (4-31)$$

Dva paralelna kabela koja spajaju trafostanice Bilice i Šibenik 1 štite se relejima smještenim u ćelije =H3 i =H4 trafostanice Bilice. Budući da je riječ o vodovima istih specifikacija i iste duljine, postavke koje slijede su identične za oba releja:

$$I_p(51) = 600 \text{ A uz } t(51) = 1,2 \text{ s} \quad (4-32)$$

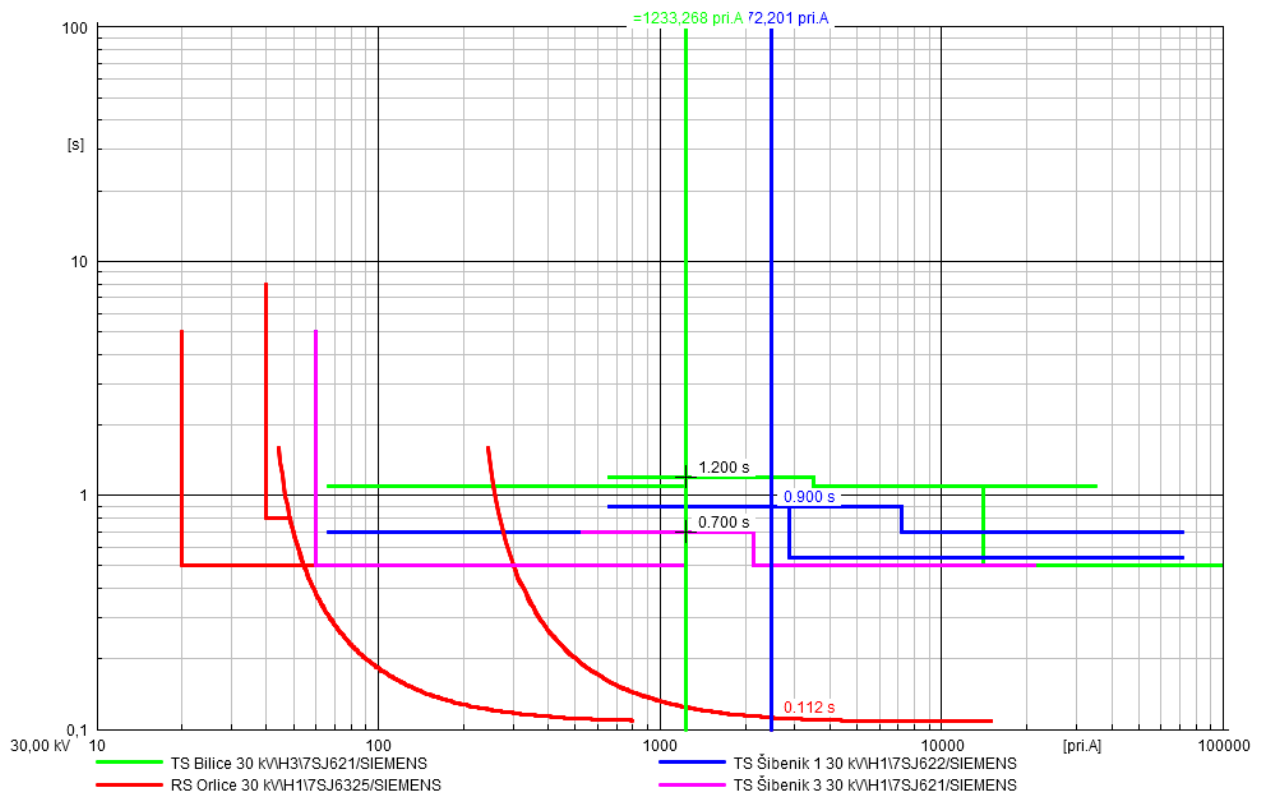
$$I_p(50) = 3500 \text{ A uz } t(50) = 1,1 \text{ s} \quad (4-33)$$

$$I_p(51N) = 60 \text{ A uz } t(51N) = 1,1 \text{ s} \quad (4-34)$$

$$I_p(67N) = 60 \text{ A uz } t(67N) = 0,5 \text{ s smjer prema sabirnici} \quad (4-35)$$

$$I_p(67) = 1400 \text{ A uz } t(67N) = 0,5 \text{ s smjer prema sabirnici} \quad (4-36)$$

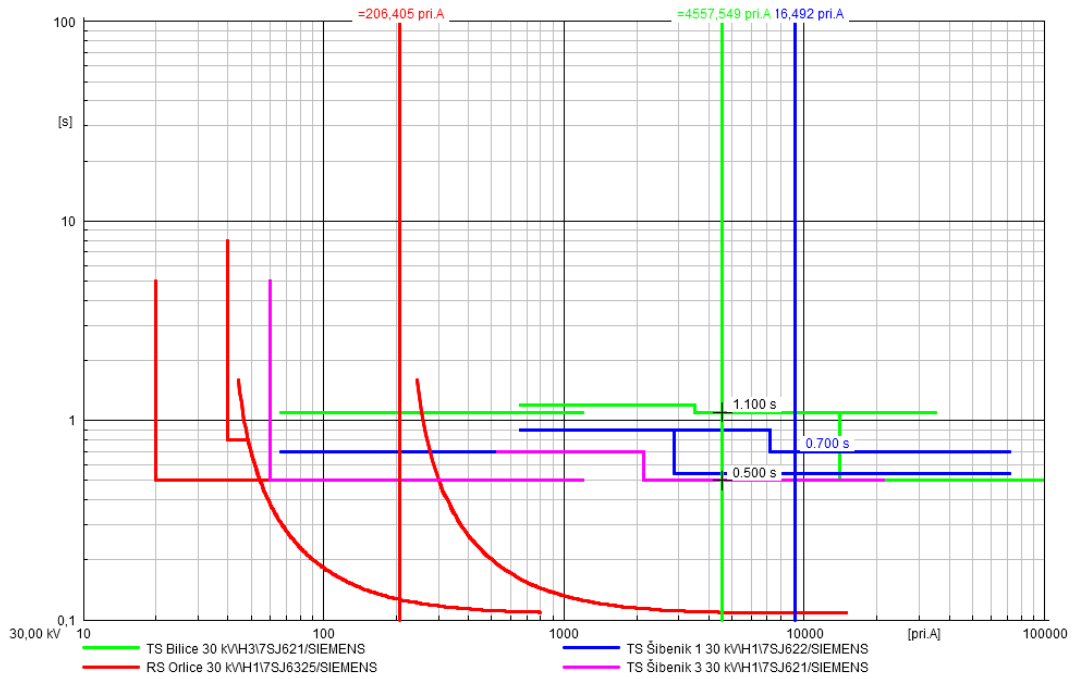
Vjetroelektrana je spojena izvanrednim pravcem priključka kada je u mreži HEP isključen rastavljač na mjestu „A“ i uključen rastavljač na mjestu „B“ (trafostanica Šibenik 3) prikazani na slici 2.6. Ukoliko simuliramo trofazni kratki spoj na 30 kV sabirnici najudaljenije vjetroelektrane (VE II-7) dobiti ćemo karakteristike prorade zaštitnih uređaja prikazanih na slici 4.21



**Slika 4.21.** Karakteristike prorade zaštite uz trofazni kratki spoj na VE II-7 30 kV

U slučaju ovog kvara prvo će reagirati relej u rasklopištu Vjetroelektrane (član  $I_p$  51) u vremenu 0,112 s, zatim relej u trafostanici Šibenik 3, Šibenik 1 i posljednji u trafostanici Bilice.

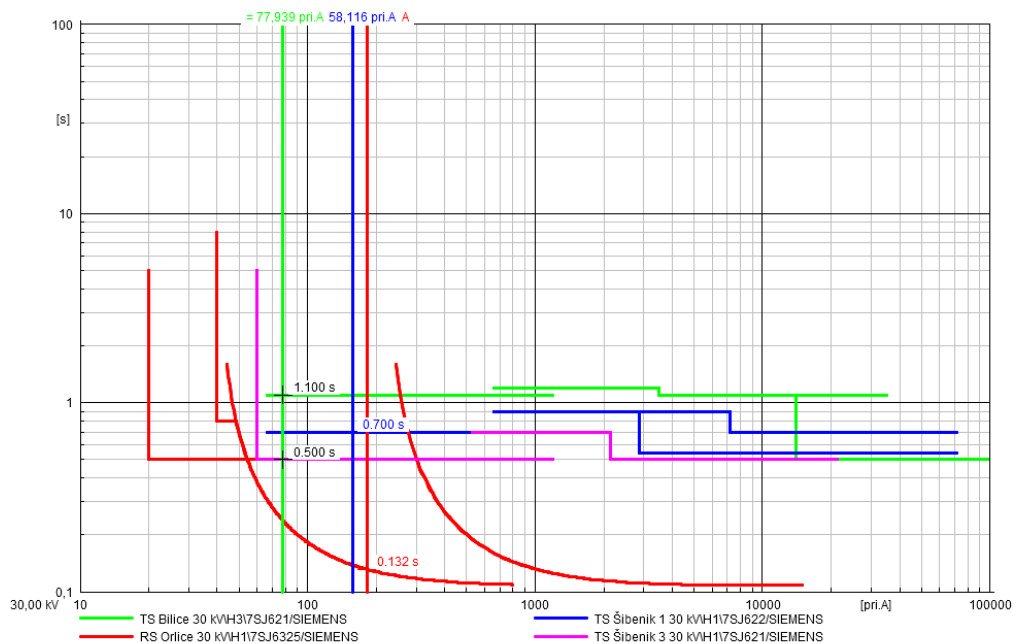
Simulacijom kratkog spoja na vodu koji spaja Vjetroelektranu i trafostanicu Šibenik 3 (L6 u modeliranom sustavu) dobiti ćemo karakteristike prorade zaštitnih uređaja prikazanih na slici 4.22.



**Slika 4.22.** Karakteristike prorade zaštite uz trofazni kratki spoj na vodu L6

Prilikom troleznog kratkog spoja na ovom vodu prvo će reagirati relej u trafostanici Šibenik 3 u vremenu 0,500 s, potom Šibenik 1 i na kraju Bilice. Kvar će detektirati član  $I_{p50\_1}$  (prvi stupanj).

Na slici 4.23. prikazane su karakteristike prorade uređaja zaštite nakon simulacije jednofaznog kratkog spoja na najudaljenijoj vjetroelektrani (VE II-7), na njejoj 30 kV strani. Proradit će relej u rasklopištu (njegov član  $I_{ep51N}$ ) u vremenu 0,132 s.



**Slika 4.23.** Karakteristike prorade zaštite uz jednofazni kratki spoj na vodu na VE II-7 30 kV

## 5. ZAKLJUČAK

Integracijom distribuiranih izvora u postojeći elektroenergetski sustav postavljeni su novi zahtjevi pred postojeći sustav relejne zaštite. Činjenica da su izvori električne energije postali disperzirani u elektroenergetskom sustavu pored svojih dobrih, nose i pojedina loša svojstva. Jedno od njih je sigurno i potreba za koordiniranjem relejne zaštite jer bi u slučaju da ne dođe do korekcija postavki došlo do neselektivne prorade uređaja zaštite prilikom prvog poremećaja.

Zbog promjene uloge koje distribuirani izvori poprimaju svojom integracijom iz pasivnih u aktivne čimbenike elektroenergetskog sustava potrebno je posvetiti dovoljnu pozornost i na doprinose pojedinih proizvodnih jedinica strujama kvara. Ukoliko se kratki spoj dogodi u blizini tako jednog izvora, on će imati određeni doprinos struji kvara koji će doduše biti manji od iznosa struje kvara iz mreže, ali nikako nezanemariv. Koliki će taj iznos biti zavisi ponajprije od vrste distribuiranog izvora. Tako je primjerice doprinos struji kratkog spoja foto naponske elektrane i vjetroelektrane ograničen maksimalnom strujom koju može dati njezin izmjenjivač. S druge strane u izvorima gdje je pogonski stroj sinkroni stroj ti iznosi mogu poprimiti znatno veće iznose.

S obzirom na navedeno, od velike je važnosti prije priključenja distribuiranih izvora na postojeći elektroenergetski sustav izvršiti točnu koordinaciju zaštitnih uređaja, što je bio predmet ovoga rada. Obradom ove teme nailazimo na nekolicinu problema praktične prirode. Jedan od njih je svakako činjenica da investitori prilikom gradnje ovakvog tipa izvora električne energije nastoje uštedjeti sredstva na opremi pa je i iz priloženoga vidljivo da unatoč tome što je ovakav sustav zaštite funkcionalan, on nije u potpunosti praktičan. Jedan od problema je ugradnja samo jednog relejnog uređaja za čitavo rasklopište. Sljedeći problem s kojim se susrećemo je činjenica da nema zaštitnog uređaja na 0,4 kV strani blok transformatora, što inače predstavlja uobičajenu praksu. Međutim situacija koju zatičemo ovdje iziskuje potrebu za takvim uređajima s obzirom na neselektivnost nadređenih zaštitnih uređaja. Ovdje se ponajprije misli na visokonaponske osigurače ugrađene na 30 kV strani čija je minimalna vrijednost prorade 110 A, dok je doprinos struji kratkog spoja pojedinog vjetroagregata 1500 A, preračunato na 30 kV razinu svega 20 A. U ovom radu je taj problem riješen ugradnjom dodatnog uređaja relejne zaštite s LSI(G) karakteristikom prorade.

Simulacijski programi poput upotrjebljavanog DIgSILENT PowerFactory uvelike pojednostavljaju i skraćuju postupak podešenja i koordinacije relejne zaštite. Ručno računanje tokova snaga i struja kratkog spoja bilo bi dugotrajno i iscrpljujuće, a čitava problematika se pomoću ovakvog programa svodi na točnost unesenih parametara.

Krajnji rezultat nakon odabranih postavki relejne zaštite jest taj da su odabrane postavke izabrane u skladu sa zahtjevima koji se postavljaju pred zaštitu – selektivnost i koordiniranost, dok su pouzdanost i brzina djelovanja u domeni kvalitete same opreme.

Ovdje također valja napomenuti kako su odabrana vremenska podešenja značajno smanjena kako bi se smanjila ukupna brzina djelovanja uređaja relejne zaštite. Realno stanje na terenu je da je vremenski interval između prorade dva susjedna uređaja značajno povećan kako bi se osigurala selektivnost i koordinacija u ostatku mreže HEP. Ova praksa nije nikakva nepoznanica obzirom da su vremena prorade uređaja relejne zaštite u distribucijskoj mreži i do 3 s.

## **SAŽETAK**

Ovaj rad bavi se problematikom integracije vjetroelektrane u postojeći elektroenergetski sustav s glavnim osvrtnom na podešenje relejne zaštite. Ukupna instalirana snaga vjetroelektrane je 9,6 MW. Mreža s realnim parametrima je modelirana u programskom paketu DigSILENT PowerFactory. Prikazan je proračun bitnih parametara elemenata mreže. Izvršeni su proračuni tokova snaga, način odabira vrijednosti podešenja uređaja relejne zaštite, predložena su njihova podešenja te provjerena selektivnost i koordiniranost s ostatkom elektroenergetske mreže.

Ključne riječi: vjetroelektrana, mreža, relej, DIgSILENT PowerFactory, nadstrujna zaštita

## **ABSTRACT**

This paper deals with the issue of integration of wind power plants into an existing power system with a main reference on setting the relay protection. The total installed power of the wind power plant is 9.6 MW. The real-time network model is modeled on the Dig SILENT program package. The calculation of the essential parameters of the network elements is shown. Power flow calculations, mode of selecting the relay protection setting, verified selectivity and co-ordination with the rest of the power grid have been performed.

Key words: wind power plant, network, relay, DIgSILENT PowerFactory, overcurrent protection

## ŽIVOTOPIS

Mihael Kubatka rođen je u Đakovu 28. listopada 1992. Osnovnu školu Josipa Kozarca završio je u Josipovcu Punitovačkom. Nastavlja školovanje u Elektrotehničkoj i prometnoj školi Osijek, smjer elektrotehničar. Završava srednjoškolsko obrazovanje s odličnim uspjehom te tom zaslugom biva direktno upisan na Fakultet elektrotehnike, računarstva i informacijskih tehnologija, također u Osijeku. Nakon završenog preddiplomskog studija Elektroenergetike, upisuje diplomski studij Elektroenergetike, smjer elektroenergetski sustavi na istom fakultetu. Usporedno sa studijem obavlja demonstraturu iz kolegija Osnove elektrotehnike za studente na preddiplomskom i stručnom studiju. Diplomirao na temu Koordinacije zaštite vjetroelektrane snage 9,6 MW 2019.

Mihael Kubatka

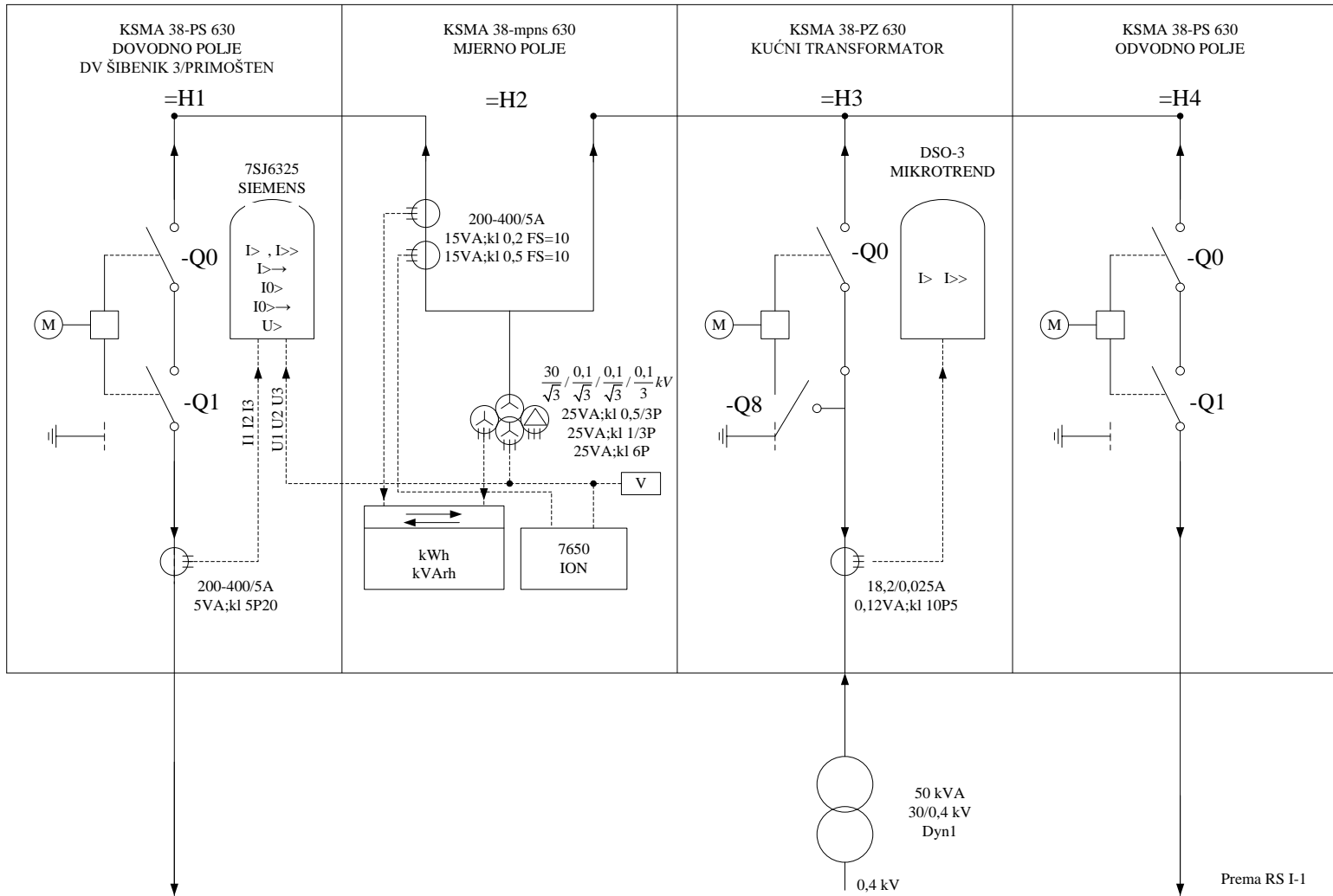
U Osijeku, 2019.



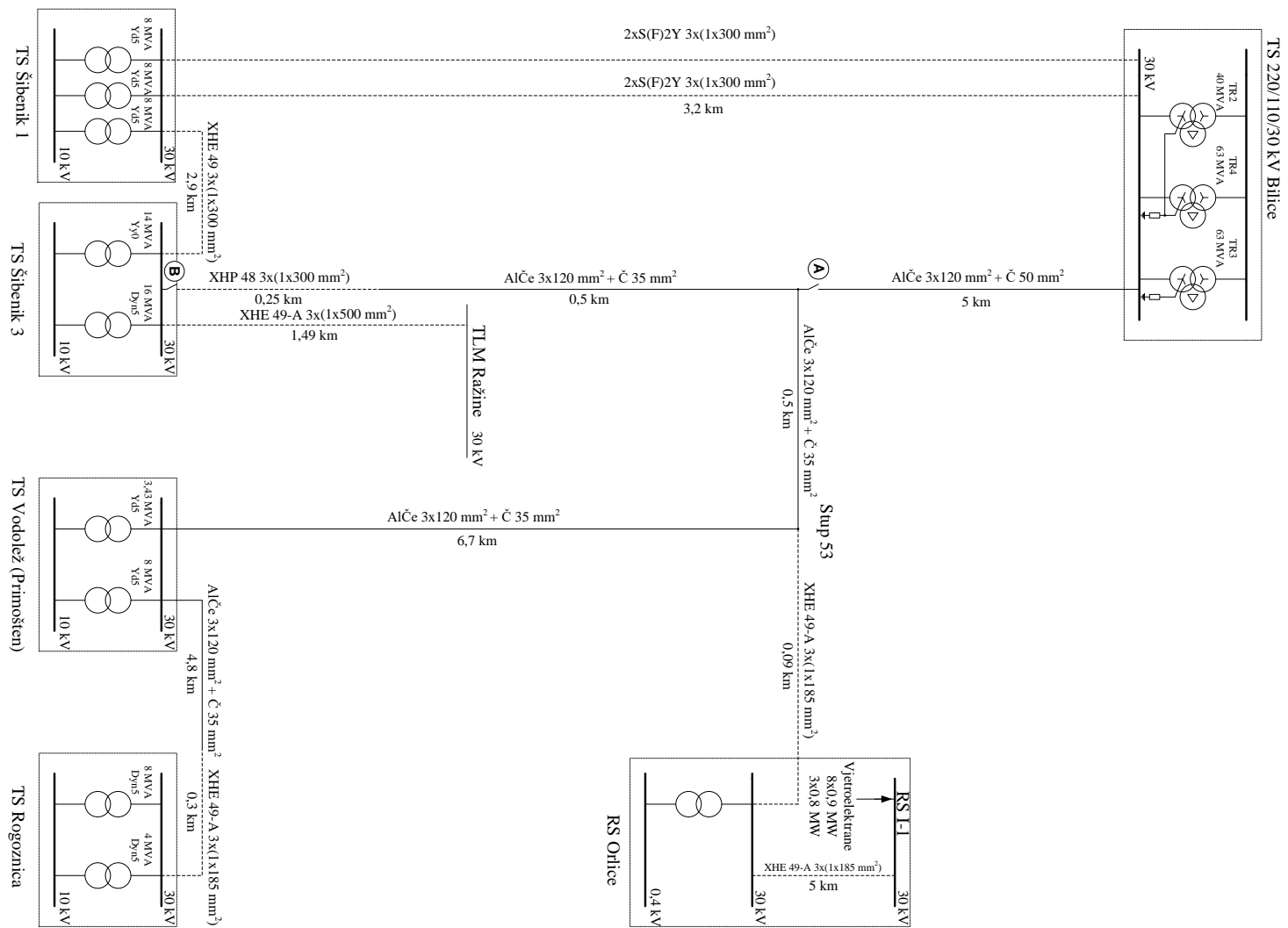
## LITERATURA

- [1] L.J. Majdančić, Obnovljivi izvori energije, Graphis, Zagreb, 2008.
- [2] P. Kulišić, Novi izvori energije, Školska knjiga, Zagreb, 1991.
- [3] D. Šljivac, D. Topić, Obnovljivi izvori električne energije, Sveučilište Josipa Juraja Strossmayera u Osijeku, Fakultet elektrotehnike, računarstva i informacijskih tehnologija Osijek, Osijek, 2018.
- [4] E. Mađar, Izvedba vjetroagregata s vertikalnom osi vrtnje, Sveučilište u Rijeci, Tehnički fakultet, Rijeka, 2015.
- [5] J. Jureković, Električni strojevi, Školska knjiga, Zagreb, 1994.
- [6] D. Zorić, R. Kosor, Elaborat proračun podešenja zaštite Vjetroelektrane Orlice, Đakovo, 2009.
- [7] I. Pavić, M. Delimar, Prijenos i razdjela električne energije, Predavanje 1, Fakultet elektrotehnike i računarstva Zagreb, 2018.
- [8] ELKA Zagreb, katalog proizvoda
- [9] H. Požar, Visokonaponska rasklopna postrojenja, Tehnička knjiga, Zagreb, 1990.
- [10] S.Krajcar, M.Delimar, Proračun struja kratkog spoja u izmjeničnim trofaznim sustavima prema standardu IEC 60 909-0, FER, 2007.
- [11] S. Nikolovski, Zaštita u elektroenergetskom sustavu, Elektrotehnički fakultet Osijek, 2007.
- [12] Siemens SIPROTEC 4 7SJ63 Multifunction Protection Relay User Manual, 2006.
- [13] Mikrotrend DSO-3 upute za upotrebu, Split, 2008.

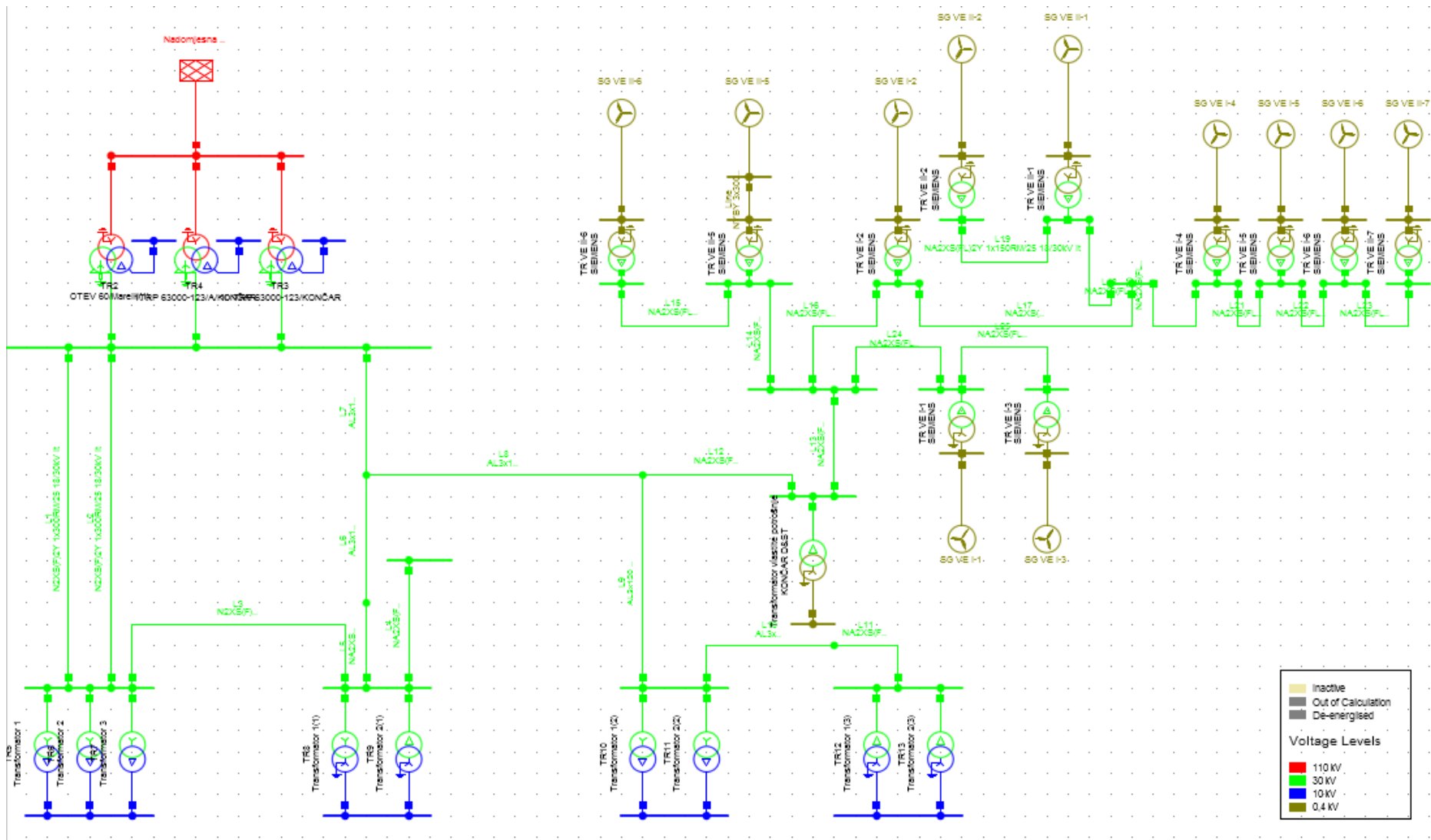
## **PRILOZI**



**Prilog 1** Jednopolna shema rasklopišta 30 kV VE Orlice



Prilog 2 Jednopolna shema priključka vjetroelektrane Orlice na mrežu HEP



Prilog 3 Shema modela mreže u DIgSILENT PowerFactory programu