

PRIKUPLJANJE PODATAKA O ZNAČAJKAMA VINA U SPREMNIKU

Brekalo, Matej

Undergraduate thesis / Završni rad

2019

Degree Grantor / Ustanova koja je dodijelila akademski / stručni stupanj: **Josip Juraj Strossmayer University of Osijek, Faculty of Electrical Engineering, Computer Science and Information Technology Osijek / Sveučilište Josipa Jurja Strossmayera u Osijeku, Fakultet elektrotehnike, računarstva i informacijskih tehnologija Osijek**

Permanent link / Trajna poveznica: <https://um.nsk.hr/um:nbn:hr:200:593658>

Rights / Prava: [In copyright](#)/[Zaštićeno autorskim pravom.](#)

Download date / Datum preuzimanja: **2024-11-20**

Repository / Repozitorij:

[Faculty of Electrical Engineering, Computer Science and Information Technology Osijek](#)



**SVEUČILIŠTE JOSIPA JURJA STROSSMAYERA U OSIJEKU
ELEKTROTEHNIČKI FAKULTET**

Sveučilišni studij

**PRIKUPLJANJE PODATAKA O ZNAČAJKAMA VINA U
SPREMNIKU**

Završni rad

Matej Brekalo

Osijek, 2019.

SADRŽAJ

1. UVOD.....	3
1.1 Zadatak završnog rada	3
2. PROCES PROIZVODNJE VINA	4
3. SUSTAV ZA PRIKUPLJANJE PODATAKA O ZNAČAJKAMA VINA U SPREMNIKU	10
3.1. Odabir komponenata	10
3.2. Crtanje i spajanje sheme sustava.....	19
3.3. Programiranje mikroupravljača na Croduino Basic2 razvojnoj pločici u programu Arduino IDE.....	22
4. UGRADNJA UREĐAJA I ISPITIVANJE.....	26
5. ZAKLJUČAK	30
LITERATURA.....	31
SAŽETAK	33
ABSTRACT.....	34
ŽIVOTOPIS	35
PRILOZI.....	36

1. UVOD

Proces proizvodnje vina je izrazito složen gdje i najmanje pogreške mogu rezultirati velikim gubicima što naravno nitko ne želi. Cijeli proces započinje samom berbom grožđa u trenutku njegove zrelosti nakon čega slijedi priprema za sljedeći korak gdje grožđe treba izmuljati kako bi dobili masulj. Zatim se masulj sprema u spremnike gdje započinje alkoholno vrenje koje je najbitniji proces u proizvodnji vina čiji će tijek imati ključnu ulogu u kvaliteti proizvedenog vina. Na temelju toga možemo zaključiti da se najviše vremena i sredstava treba uložiti u sustav koji će se baviti problemom praćenja vina tijekom alkoholnog vrenja. Ovaj rad će se upravo usredotočiti na taj problem realizacijom sustava nadziranja vina tijekom alkoholnog vrenja kako bi imali uvid u svakom trenutku u podatke kao što su temperatura vina, količina alkoholnih para u spremniku, boja vina, te neke opasne plinove koji se ispuštaju tokom fermentacije kao što je ugljikov dioksid.

Sustav za prikupljanje podataka o vinu u spremnicima ostvaren je na Croduino Basic2 razvojnoj pločici koja se temelje na Arduino softverskoj platformi. Raznim sensorima kao što su senzor temperature, senzor za količinu alkoholnih para i senzor za prepoznavanje boja podaci se prikupljaju i šalju putem Ethernet Shielda na internetsku platformu ThingSpeak koja se bavi prikupljanjem, analizom i vizualizacijom podataka.

U drugom poglavlju ovog rada objašnjen je proces kojim se dobiva vino te koji parametri se prate u tom procesu i kako se mjere. Treće poglavlje bavi se odabirom komponenata koje su korištene za ovaj sustav, spajanjem komponenata u jednu funkcionalnu cjelinu i samim programiranjem tog sustava kako bi obavljao svoj zadatak. U četvrtom poglavlju prikazano je stavljanje sustava u kućište te njegovo testiranje. Također prikazani su neki podatci koji su prikupljeni za vrijeme testiranja uređaja na spremniku sa vinom.

1.1 Zadatak završnog rada

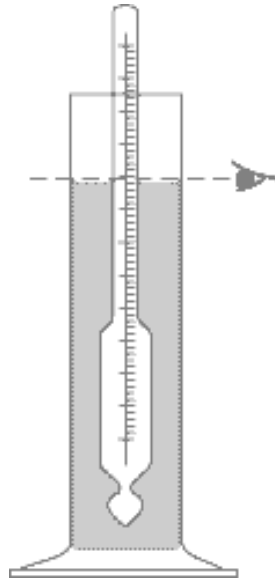
Zadatak završnog rada je izraditi, programirati i testirati sustav za prikupljanje podataka o vinu u spremniku koristeći Croduino Basic2. Sustav mora prikupljati podatke o vinu i slati ih na Internet servis gdje se podaci spremaju i prikazuju.

2. PROCES PROIZVODNJE VINA

Nakon berbe grožđa i njegovog muljanja nastaje masulj koji se sprema u spremnike. Prije spremanja u spremnike u kojima se odvija proces alkoholnog vrenja uzima se uzorak masulja kojemu se mjeri količina šećera u vinu instrumentom zvanim moštomjer (Sl.2.1.). Moštomjer daje podatak koliko se kilograma šećera nalazi u 100 litara mošta, međutim mora se u obzir uzeti i temperatura vina na način da se za svaka 2 °C preko temperature na kojoj je baždaren moštomjer očitavanju dodaje 0.1% šećera i obratno ako je temperatura niža od one na kojoj je moštomjer baždaren za svaka 2°C očitavanju se oduzima 0.1 % šećera. Ako je količina šećera preniska u masulj se dodaje obični šećer pri čemu će masulj sa 15% šećera dati vino od otprilike 9 % alkohola. Da bi se dobila željena količina alkohola u vinu za svaki postotak alkohola na 100 litara masulja dodaje se 1,7 kg šećera. Moštomjer se koristi tako da se uzme uzorak mošta koji se mora procijediti kroz filter kako bi se uklonile sitne čestice koje mogu utjecati na mjerenje jer mijenjaju gustoću. Nakon toga uzorak se ulijeva u menzuru u koju se stavlja moštomjer i pričekava da se ustali. Na skali moštomjera se očitava vrijednost izražena u postotcima koja se kreće između 4 i 32, a govori koji postotak šećera sadrži mošt. Po toj vrijednosti prema Baboovoj tablici (Tab.2.1.) može se znati približni volumni postotak alkohola koje će sadržavati krajnji proizvod. [1]

Tab. 2.1. Tablica po Babo-u.

Šećer po moštomjeru (%)	10.5	11.0	11.5	12.0	12.5	13.0
Alkohol u vinu (vol.%)	6.1	6.5	6.9	7.3	7.7	8.1
Šećer po moštomjeru (%)	13.5	14.0	14.5	15.0	15.5	16.0
Alkohol u vinu (vol.%)	8.4	8.8	9.2	9.6	10.0	10.5
Šećer po moštomjeru (%)	16.5	17.0	17.5	18.0	18.5	19.0
Alkohol u vinu (vol.%)	10.9	11.3	11.7	12.1	12.5	12.9
Šećer po moštomjeru (%)	19.5	20.0	20.5	21.0	21.5	22.0
Alkohol u vinu (vol.%)	13.3	13.8	14.3	14.7	15.1	15.5
Šećer po moštomjeru (%)	22.5	23.0	23.5	24.0	24.5	25.0
Alkohol u vinu (vol.%)	16.0	16.4	16.8	17.3	17.7	18.1



Sl. 2.1. Moštomjer [2].

Mjerenje količine šećera u moštu moguće je izmjeriti i refraktometrom. Refraktometar je mjerni instrument koji mjeri indeks loma svjetlosti. Indeks loma svjetlosti ovisi o gustoći dva medija gdje se zraka lomi. Pošto količina šećera u moštu utječe na njegovu gustoću to omogućava da se refraktometrom dobiju željeni podaci. Nakon što se uzorak mošta stavi u mjerni instrument on prema skali na kojoj je kalibriran govori koliki će biti približni volumni postotak alkohola u vinu. Refraktometar u svojoj skali također koristi Baboovu tablicu kako bi odredio postotak šećera. [3]



Sl. 2.2. Refraktometar [3].

Pošto se mjerenje količine šećera u moštu još uvijek oslanja na gore navedene metode nažalost ne postoje senzori koji bi sa lakoćom mogli odraditi to mjerenje. Stoga se u ovom radu neće izvoditi mjerenje podatka količine šećera u moštu.

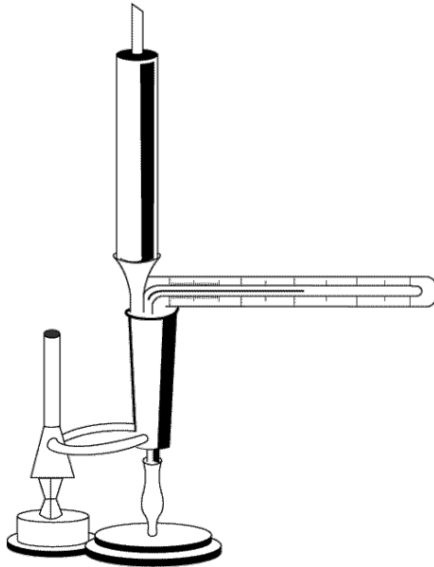
Nakon korekcije šećera masulj se stavlja u spremnike u kojima se odvija alkoholno vrenje. Taj proces traje od 5 do 7 dana. Kada započne vrenje bitno je ograničiti izloženost mošta zraku što se postiže zatvaranjem spremnika. Proces alkoholnog vrenja je jako bitan biokemijski proces u kojem je najvažnija temperatura samoga mošta. Na početku procesa temperatura mošta treba biti od 18 do 20°C. Kontroliranje temperature izvodi se dodavanjem sumporovog dioksida koji regulira alkoholno vrenje [1]. Mjerenje temperature mošta izvodi se bilo kojim vodootpornim uređajem za mjerenje temperature i ne zahtijeva nikakvu specijalnu opremu i specijalne mjerne instrumente. Zbog svoje široke primjene postoje razni vodootporni senzori za mjerenje temperature pa nadzor temperature u ovom radu ne predstavlja problem.

Kada mošt u spremnicima započne sa alkoholnim vrenjem kvasac koji se prirodno nalazi u grožđu počinje pretvarati šećer u alkohol i ugljični dioksid. Ugljični dioksid je plin teži od zraka što znači da će istisnuti kisik sa dna prostorije što može biti opasno po osobe koje se nalaze u prostoriji gdje se nalaze spremnici mošta. Kako je sigurnost uvijek na prvom mjestu u ovom radu će se nadzirati koncentracija ugljikovog dioksida u spremnicima vina. Praćenje ovog podatka je korisno iz sigurnosnih razloga, ali može biti i korisno po tome što se zna kada je alkoholno vrenje počelo, kada je bilo na svom vrhuncu te kada je završilo.

Kada alkoholno vrenje završi slijedi otakanje mladog vina. Tim postupkom vino se odvaja od komine i nakon čega nam ostaje mlado vino sa većom količinom sitnih čestica taloga koji se kasnije ukloni pretakanjem. Nakon mjesec dana vino se pretače iz spremnika u drugi spremnik pri čemu nam talog ostaje na dnu. Taj postupak se mora ponoviti još dva puta kako bi se dobilo kvalitetno i bistro vino. [1]

Na kraju procesa prije flaširanja bitno je znati koliki je volumni postotak alkohola u vinu. U tu svrhu se koristi Malligandov ebuliometar (SI.2.3.) koji se sastoji od kotlića, savijene cijevi za kuhanje vina, termometra na vodilici sa pomičnom skalom, hladnjaka i plamenika. Prvo se određuje vrelište vode kako bi se postavila nulta točka na pomičnoj skali. Voda se sipa u uređaj i pali se plamenik. Kada para krene izlaziti iz cijevi hladnjaka postavlja se nulta točka na skali. Zatim se isti postupak ponavlja sa vinom. Kada vino prokuha živa na termostatu se kratko zaustavi i tada se na ranije postavljenoj

skali očitava volumni postotak alkohola u vinu [4]. Određivanje volumnog alkohola u vinu zahtijeva specijalnu opremu koja je potpuno analogna te iz tog razloga u ovom radu neće mjeriti volumni postotak u vinu. Međutim postoje senzori koji mogu izmjeriti koncentraciju alkohola u plinovitom stanju pa će oni biti korišteni. Koncentracija nekog plina u zraku označava se oznakom ppm (eng. *parts per million*) odnosno „dijelova na milijun“. To znači da ako se na 1000000 litara zraka doda litra alkoholnih para dobije se da je koncentracija alkoholnih para u zraku 1 ppm.



Sl. 2.3. Malligandov ebuliometar [5].

Spremnike sa moštom tijekom fermentacije i mlado vino tijekom svog procesa sazrijevanja treba negdje smjestiti. Spremnici se najčešće smještaju u vinske podrumce iz više razloga. Spremnici moraju biti izloženi što manje svjetlosti, ne smiju biti izloženi visokim temperaturama i visokim vlagama u zraku. Temperatura podrumca treba biti od 10 do 15 °C i vlažnost zraka bi trebala biti manja od 80%. Podrum mora imati i mogućnost provjetravanja jer mošt i vino oslobađa znatne količine ugljikovog dioksida koji je opasan po život u visokim koncentracijama [1]. Upravo iz tih razloga potrebno je nadzirati temperaturu i vlagu u prostoriji. Za to će se u ovom radu koristiti senzor koji ima mogućnost mjerenja temperature i vlage u zraku.

Iako je tradicija vino spremati i skladištiti u bačve napravljene od drveta, danas se sve više teži spremnicima napravljenim od nehrđajućeg čelika što ima više prednosti naspram drvenih bačvi. Drvene bačve nakon ispuštanja vina je potrebno oprati nekoliko puta zbog nepristupačnosti unutar

bačve, pa nakon toga slijedi sušenje te onda sumporenje bačve. Također nakon nekoliko upotreba drvene bačve više nisu upotrebljive. Iz navedenih razloga spremnici od nehrđajućeg čelika su sve više u upotrebi. Zbog svog cilindričnog oblika jednostavno je izračunati koliko se vina nalazi u spremniku samo je potrebno izmjeriti promjer i visinu cijelog spremnika i visinu do koje se nalazi vino.

Nakon istraživanja o proizvodnji vina zaključeno je da je potrebno vršiti nadzor podataka o vinu kao što su temperatura vina, temperatura i vlaga prostorije, koncentracija alkohola i ugljikovog dioksida u spremniku, boja vina i količina vina koja se trenutno nalazi u spremniku. Temperatura vina se na početku procesa mora kretati između 18 i 20 °C što dozvoljava mala odstupanja u mjerenju i manje preciznosti mjerenja stoga je dovoljno ovaj podatak mjeriti preciznošću 0.1 °C. Temperatura prostorije bi se trebala kretati tijekom cijelog procesa između 10 i 15 °C, pa tu također nije potrebna visoka preciznost i taj podatak može mjeriti preciznošću 0.1 °C kao i temperatura vina. Koncentracija alkohola u spremniku može iznositi od 100 ppm pa sve do 1500 ppm, a koncentracija ugljikovog dioksida od 100 ppm do 600 ppm, što naravno ovisi u kojem procesu je trenutno proizvodnja. Ppm je mjerna jedinica koja nam govori koliko se nekog medija nalazi na milijun jedinica nekog drugog medija. Iz razloga što je ta mjerna jedinica sama po sebi dosta mala podatak o koncentraciji alkohola i ugljikovog dioksida je dovoljno mjeriti preciznošću od 1 ppm. Najčešća vina koja se proizvode su crna i bijela pa podatak o boji vina može poprimiti samo te dvije vrijednosti. Količina vina u spremniku ovisi o dimenzijama spremnika u kojem se nalazi. Kao primjer za ovaj rad korišten je spremnik od nehrđajućeg čelika cilindričnog oblika (SI.2.4.) kapaciteta 200 litara, promjera 55.7 cm promjera i 90 cm visine. Količina vina u spremniku se dakle može kretati od 0 do 200 litara. Podatak o preostaloj količina vina sprema se preciznošću od 0.1 litre.



Sl. 2.4. Spremnik za čuvanje vina on nehrđajućeg čelika [6].

Svi podaci koji su ranije spomenuti od temperature vina, koncentracije alkohola i ugljikovog dioksida do mjerenja temperature i vlage u prostoriji gdje se skladište spremnici potrebno je spremiti i prikazati radi lakšeg nadzora i analize.

3. SUSTAV ZA PRIKUPLJANJE PODATAKA O ZNAČAJKAMA VINA U SPREMNIKU

Realizacija ovog sustava sastoji se od nekoliko koraka. Prvi korak je odabir potrebnih komponenata. Nakon toga slijedi crtanje sheme sustava po kojoj je ovaj sustav realiziran i onda slijedi povezivanje svih komponenata. Sljedeći korak je povezivanje računala sa Croduinom i pisanje programskog koda. Programski kod treba sadržavati sve ulazne *portove* na kojima su spojeni senzori i izlazni *port* na koji je spojen Ethernet Shield koji podatke prikupljene sa senzora šalje internetom na servis za prikupljanje i prikaz podataka ThingSpeak.

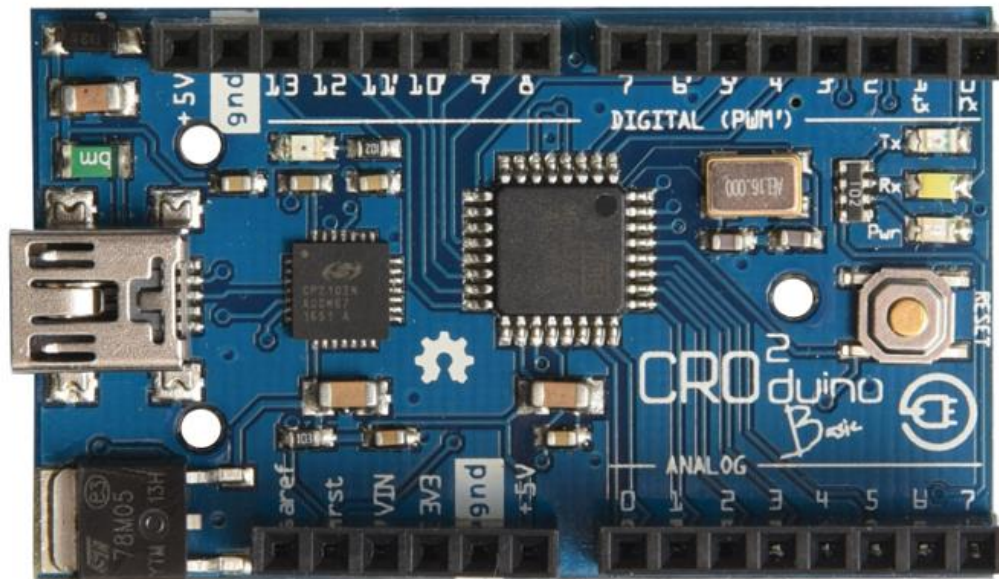
3.1. Odabir komponenata

Zadatak je osmisлити sustav koji će moći prikupljati podatke o vinu u spremniku kao što su temperatura vina, koncentracija alkohola i ugljikovog dioksida u spremniku, boja vina koje se trenutno skladišti u spremniku, količina vina u spremniku te podatke o prostoriji kao što su temperatura i vlaga prostorije. Za mjerenje temperature vina potreban je senzor koji je vodootporan pa je odabran senzor DS18B20. Za određivanje koncentracije ugljikovog dioksida u spremnicima vina odabran je senzor plinova MQ135 dok je za koncentraciju alkoholnih para u spremniku odabran senzor MQ3. Za određivanje boje vina u spremnicima odabran je senzor TCS230. Količinu vina u spremniku mjerit će se modulom HC-SR04 koji pomoću ultrazvuka određuje udaljenost. Za mjerenje temperaturu i vlage u prostoriji u kojoj su smješteni spremnici vina odabran je senzor DHT11. Svi ti senzori se spajaju sa Croduino Basic2 razvojnom pločicom koja je odgovorna za svu komunikaciju sa sensorima. Croduino Basic2 pločica prikuplja podatke sa senzora i prosljeđuje ih Arduino Ethernet Shieldu S W5100 koji omogućava povezivanje cijelog sustava na Internet. Preko njega se na Internet servis ThingSpeak šalju podaci sa senzora gdje se mogu promatrati i analizirati.

Croduino Basic2

Croduino Basic2 (Sl.3.1.) je hrvatska Arduino kompatibilna razvojna pločica. Kao mikroupravljač ima Atmelov Atmega328 koji raspolaže za 22 izlazno/ulazna pina od kojih je 14 digitalnih izlazno/ulaznih, 6 PWM(modulacija širine impulsa) i 8 analognih ulaza. Za USB komunikaciju koristi Silabsov CP2102 USB(eng. *Universal Serial Bus*) to UART(eng. *Universal asynchronous receiver-*

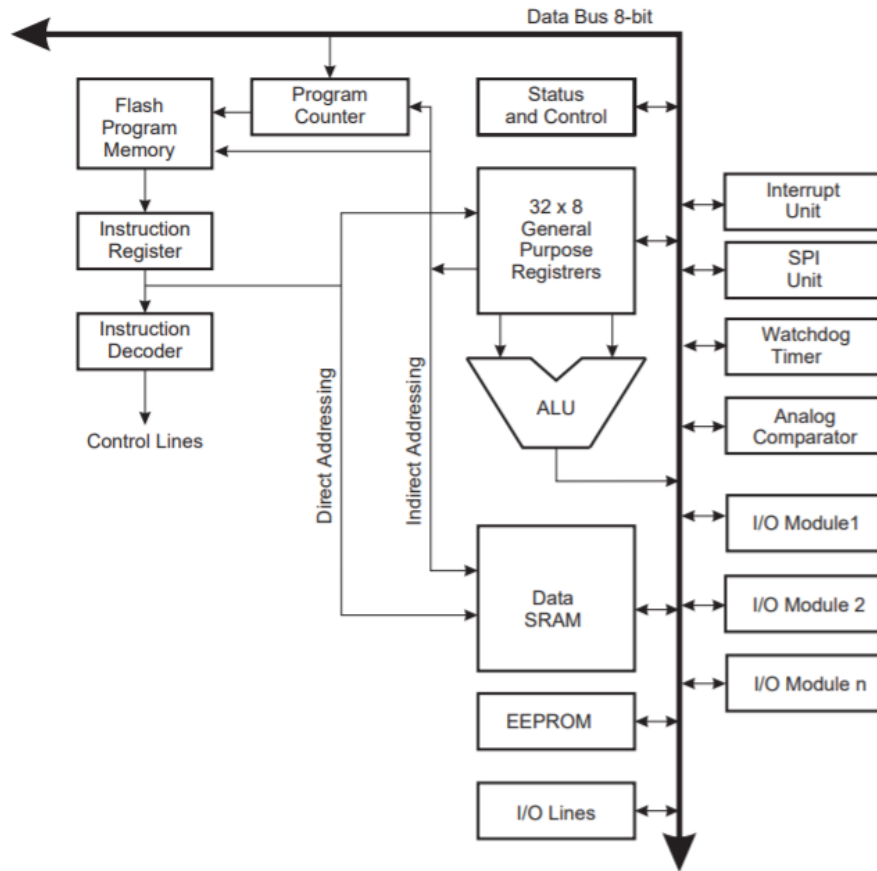
transmitter) bridge koji omogućava obostranu komunikaciju između računala i razvojne pločice pa se kod sa lakoćom može uploadati na pločicu. [7]



Sl. 3.1. CROduino Basic2 [7].

Razvojna pločica radi na naponskoj razini od 5 V, maksimalna struja po pinu iznosi 40 mA, a cijele pločice maksimalna struja iznosi 400 mA. [7]

ATmega328P (Sl.3.3.) je 8-bitni mikroupravljač niske potrošnje energije baziran na AVR arhitekturi. Mikroprocesor ima zadatak ispravno izvršiti program, a kako bi to uspio mora imati pristup memoriji, mora izvoditi različite izračune i mora imati pristup ostalim perifernim uređajima. Međutim arhitektura tog mikroprocesora ima ključnu ulogu u njegovim performansama. Na slici 3.2. prikazan je blok dijagram AVR arhitekture na kojoj je baziran ovaj mikroprocesor. AVR arhitektura koristi odvojene memorije i sabirnice za podatke i program što omogućava da se nova instrukcija učitava dok se jedna izvršava tako da je svaki takt iskorišten maksimalno. Postiže brzine od jednog milijuna informacija u sekundi po jednom megahercu, uzimajući u obzir da je brzina samog mikroprocesora 20 MHz dobivaju se brzine do 20 milijuna informacija po sekundi. Mikroprocesor ima 32 registra koja su direktno povezana sa aritmetičko logičkom jedinicom pa u jednom taktu može pristupiti u dva registra. [8].



Sl. 3.2. Blok dijagram AVR arhitekture [8].



Sl. 3.3. ATmega328p mikroupravljač [9].

Pisanje programskog koda izvodit će se u programu Arduino IDE (eng. *Integrated Development Environment*). Prvi korak je uvesti sve biblioteke koje su potrebne za rad sa periferijom, tj. za svaki ulazno/izlazni uređaj postoji biblioteka bez koje bi se za svaku radnju uređaja morala pisati funkcija. Sljedeći korak je napisati programski kod koji izvoditi željenu operaciju.

DS18B20 Senzor Temperature

DS18B20 (Sl.3.4.) je vodootporni senzor temperature u metalnom kućištu. Senzor koristi samo jednu žicu za komunikaciju sa Arduinoom te je na jedan pin moguće staviti do 127 senzora. Radi na naponu od 3.3 do 5 V, preciznosti mjerenja $\pm 0.5\text{ }^{\circ}\text{C}$, rasponom mjerenja od $-55\text{ }^{\circ}\text{C}$ do $+125\text{ }^{\circ}\text{C}$. Povezivanje senzora na Arduino je jednostavno, crvena žicu se spaja na 5 V, crnu se spaja na uzemljenje, a podatkovna na bilo koji digitalni pin. Između podatkovne žice i 5 V potrebno je spojiti otpornik od $4,7\text{ k}\Omega$. [10]

U ovom radu ovaj senzor se koristi za očitavanje temperature vina.

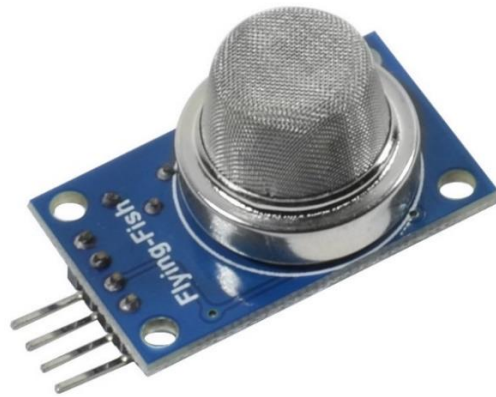


Sl. 3.4. DS18B20 Senzor Temperature [10].

MQ135 Senzor plinova

Senzor plinova MQ135 očitava prisutnost različitih plinova u zraku u svrhu ocjenjivanja kvalitete zraka. Senzor može detektirati plinove kao što su amonijak, sulfidi, pare benzena, dim ugljikov dioksid i druge opasne plinove.

U ovom radu ovaj senzor se koristi za registriranje prisutnosti ugljikovog dioksida u zraku koji se oslobađa tijekom fermentiranja vina i može biti opasan u neventiliranim prostorima kao što su vinski podrumi. Izlaz senzora se može spojiti na digitalni ulaz Croduina gdje može očitati *HIGH* ili *LOW* vrijednost ili se može spojiti na analogni ulaz gdje može prikazati točne koncentracije plina u zraku. [11]



Sl. 3.5. MQ135 Senzor plinova [11].

MQ3 Senzor plinova – alkohol

Senzor plinova može detektirati prisutnost alkohola u zraku. Senzor radi tako da se mijenja otpor unutar senzora u ovisnosti o koncentraciji alkohola u zraku, veća koncentracija alkohola u zraku značit će manji otpor na senzoru i obratno.

Senzor se može koristiti za digitalna i analogna očitavanja. U ovom radu koriste se analogna očitavanja jer se tako mogu dobiti točne koncentracije alkohola u zraku tako da analogni izlaz senzora šalje napon od 0 do 5 V. [12]

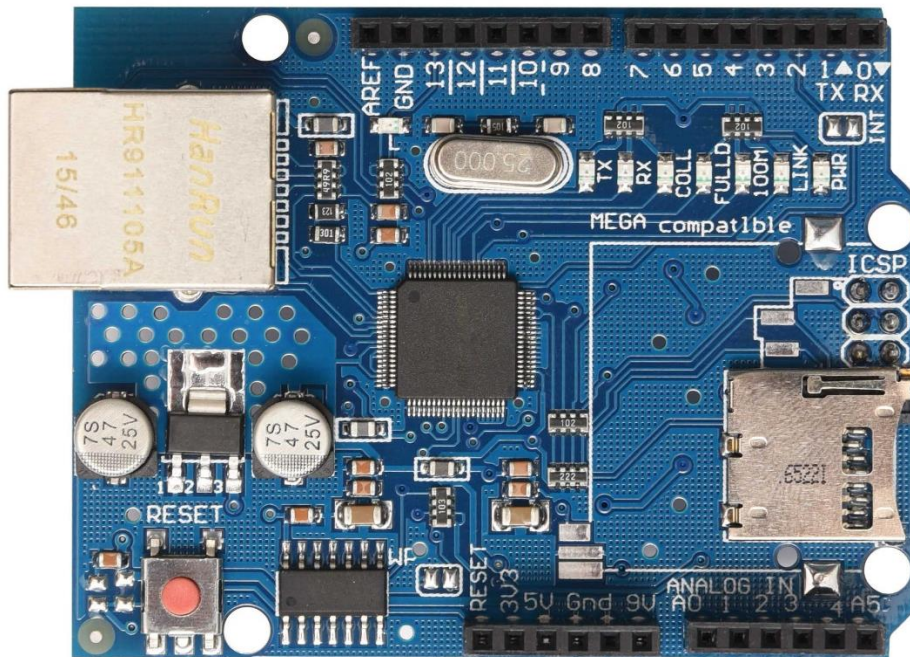


Sl. 3.6. MQ3 Senzor plinova [12].

Ethernet Shield S W5100

Ethernet Shield omogućava jednostavno povezivanje na Internet. Temeljen je na W5100 integriranom krugu koji je odgovoran za svu komunikacijom sa internetom. Pomoću ovog sklopa se podaci očitani sa senzora mogu stali na Internet ili kontrolirati sustav sa udaljenog mjesta putem interneta. Na pločici se nalazi i utor sa microSD karticu na koji se također mogu slati podaci sa senzora. Pločica se napaja naponom od 5 V maksimalne struje 183 mA. Brzine koje podržava su *10Base-T* (10Mbit/s) i *100Base-Tx* (100Mbit/s). [13]

U ovom radu se pomoću ovog modula podaci sa senzora šalju na Internet servis ThingSpeak. Gdje će podaci biti prikazani numerički i grafički u zadanim vremenskim razmacima.

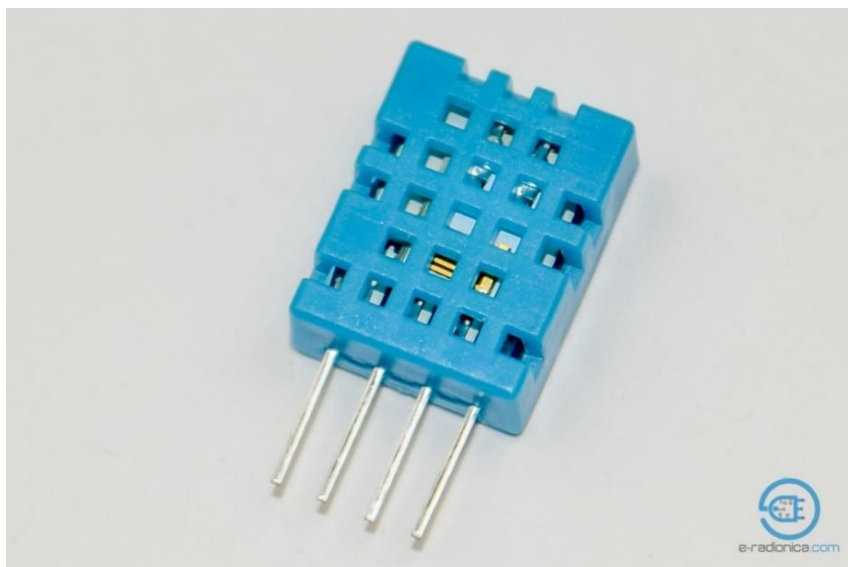


Sl. 3.7. Ethernet Shield S W5100 [13].

DHT11 modul

DHT11 je modul za očitavanje temperature i vlage u zraku. Modul se sastoji od dva senzora gdje jedan mjeri temperaturu zraka pomoću *termistora*, a drugi mjeri vlagu u zraku pomoću malih blisko smještenih bakrenih vodova. Povećanjem vlage u zraku pločicu pokriva tanki vodeni sloj koji smanjuje otpor između vodova, na temelju promjene otpora dobije se vrijednost vlage u zraku. Senzor temperature radi u rasponu od 0 °C do 50 °C, a raspon mjerenja vlage je od 20 % do 90 %. [14]

U ovom radu ovaj senzor se koristi za mjerenje temperature i vlage zraka u prostoriji.



Sl. 3.8. DHT11 modul [14].

TCS230 Senzor za prepoznavanje boja

TCS230 (Sl.3.10.) je senzor za prepoznavanje boja koji sadrži 8x8 matricu foto dioda. Pomoću pretvarača struje u frekvenciju signal sa foto dioda se pretvara u kvadratni signal frekvencije proporcionalne intenzitetu svjetla. Taj signal se dovodi na digitalni ulaz Croduina koji će prepoznati o kojoj se boji radi. Korištenjem *pinova* S2 i S3 senzora možemo detektirati različite boje postavljanjem izlaza na *LOW* i *HIGH* vrijednosti prema tablici 3.1. [15]

U ovom radu senzor za prepoznavanje boje služi za prepoznavanje boje vina u spremniku.

Tab. 3.1. Vrijednosti digitalnih izlaza pri detektiranju željene boje.

S2	S3	Tip fotodiode
L	L	Crvena
L	H	Plava
H	L	Prozirna (bez filtera)
H	H	Zelena



Sl. 3.10. TCS230 Senzor a prepoznavanje boja [15].

Ultrazvučni modul HC-SR04

Senzor HC-SR04 (Sl.3.11.) koristi se za beskontaktno mjerenje udaljenosti. Za određivanje udaljenosti koristi ultrazvučne valove. Modul se sastoji od jednog ultrazvučnog odašiljača i jednog prijemnika. Udaljenost izmjeri tako da pošalje 8 valova frekvencije 40 kHz i onda čeka povratne valove koji su se odbili od predmet. S time se dobije vrijeme potrebno da se val vrati, to vrijeme se množi sa brzinom zvuka koja iznosi 340 m/s i podijeli sa 2 jer se vrijeme odnosi na put do predmeta i nazad. Senzor ima 4 *pina* od kojih je jedan za napon 5 V i jedan za uzemljenje. Pomoću druga dva *pina*, *trigger* i *echo*, računa se udaljenost predmeta. [16]

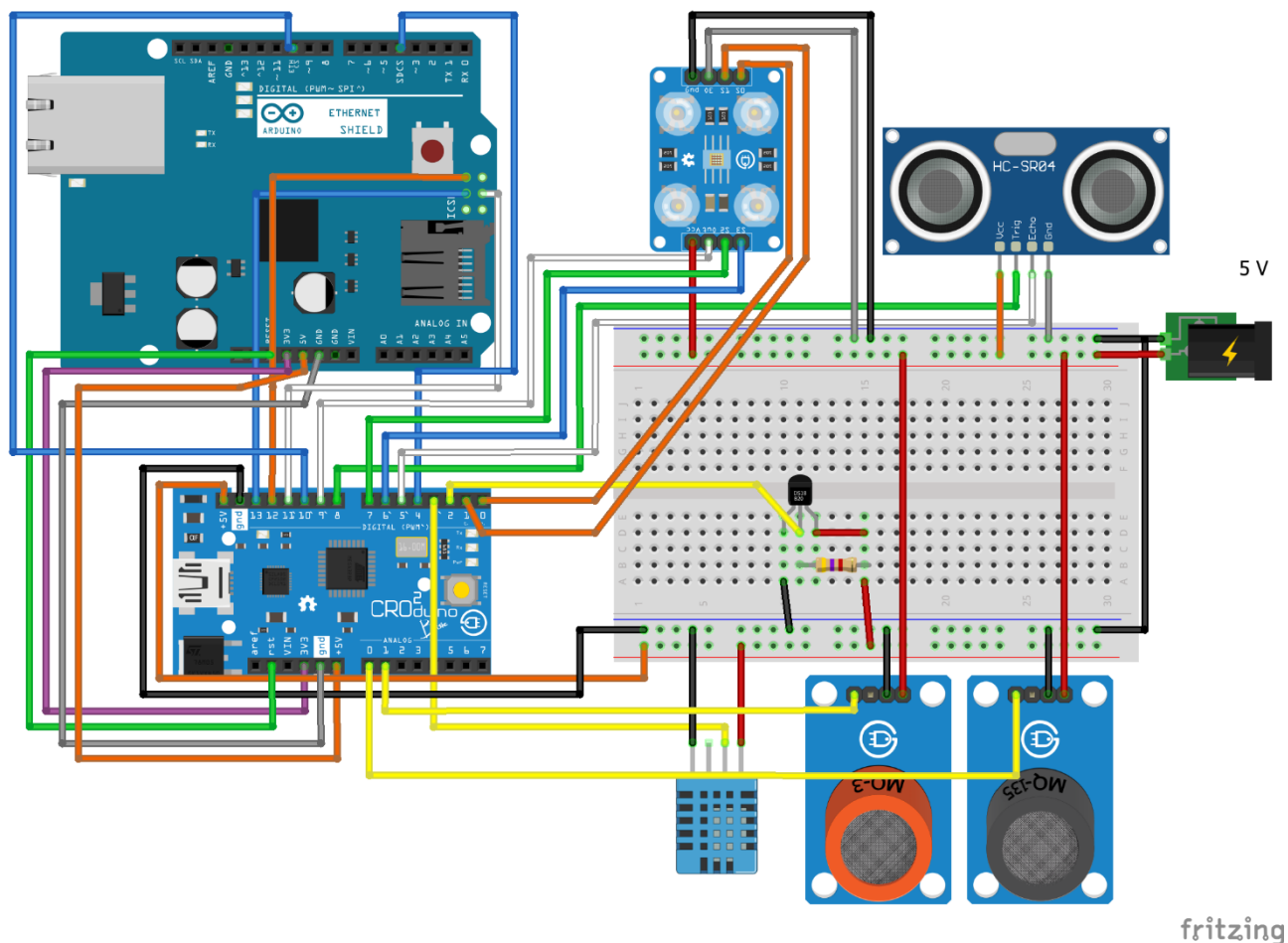
U ovom radu pomoću ovog senzora se mjeri količina vina u spremniku tako da se senzor postavi na vrh spremnika gdje mjeri udaljenost od vrha spremnika do vina. Potrebno je poznavati visinu spremnika i njegov promjer kako bi se pomoću proračuna dobila količinu preostalog vina.



Sl. 3.11. Senzor za mjerenje udaljenosti HC-SR04 [16].

3.2. Crtanje i spajanje sheme sustava

Crtanje sheme sustava izvedeno je u programu Fritzing. Fritzing je programski alat koji omogućava spajanje svih komponenata preko eksperimentalne pločice što daje uvid kako će izgledati završni sklop.

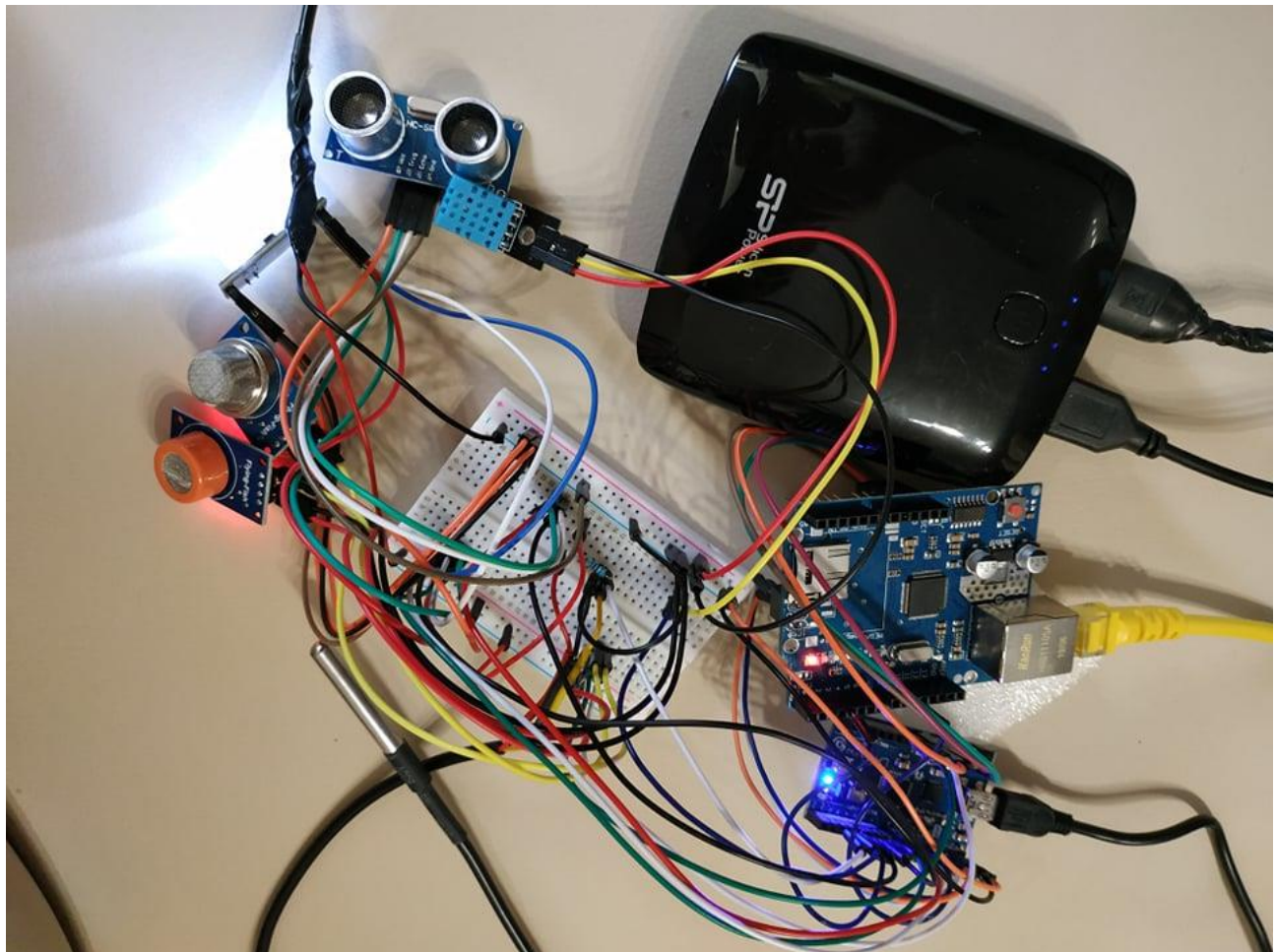


Sl. 3.11. Shema sklopa crtana u programskom alatu Fritzing.

Na shemi na slici 3.11 prikazan je izgled cijelog sklopa za prikupljanje podataka o vinu. Kako bi senzori mogli slati svoja mjerenja na Croduino, moraju biti spojeni na odgovarajuće ulaze Croduina. Potrebna je i eksperimentalna pločica kako bi se sve moglo donekle uredno i pregledno spojiti. Na eksperimentalnoj pločici nalazi se senzor DS18B20 koji ima tri *pina*. *Pin* VCC spaja se na napajanje od 5 V, *pin* *ground* spaja se na uzemljenje Croduino pločice, a *pin* za komunikaciju spojen je na D2 digitalni ulaz Croduina. Kako bi senzor ispravno radio potrebno je spojiti pull-up otpornik od 4,7 kΩ između VCC i *pina* za komunikaciju. Senzori MQ3 i MQ135 imaju četiri *pina* od kojih se koriste samo tri jer se koristi samo analogni izlaz sa senzora. Senzori imaju VCC i *ground* *pinove* koje je potrebno spojiti na napajanje i postoje analogni izlazi koje su spojeni na Croduinove analogne ulaze, A0 za senzor MQ135 i A1 za senzor MQ3. *Pin* VCC TCS230 senzora potrebno je spojiti na izvor napajanja od 5 V, *pinove* *ground* i OE na *ground* Croduina, *pin* Out je spojen na digitalni ulaz D9

Croduina, a izlazi S0, S1, S2, S3 na digitalne ulaze Croduina D0, D1, D7, D6. Senzor DHT11 je također potrebno spojiti na napajanje i pin za komunikaciju treba spojiti na digitalni ulaz D3 Croduina. Senzor udaljenosti HC-SR04 ima četiri pina od kojih su dva za napajanje i dva za komunikaciju, *trigger* i *echo*. *Trigger* je potrebno spojiti na digitalni ulaz D8, a *echo* na digitalni ulaz D5.

Kako je ranije opisano Croduino Basic2 razvojna pločica ima maksimalnu struju po pinu 40 mA, a maksimalnu struju cijelog sklopa 400 mA. Zbog velikog broja senzora postoji mogućnost da će se prijeći maksimalna dopuštena struja cijelog sklopa. Pogotovo se to odnosi na senzore MQ3 i MQ135 čija struja može doseći i 150 mA zbog grijača koje imaju u sebi. Stoga je potrebno koristiti vanjski izbor napajanja napona 5 V.



Sl. 3.12. Spajanje sklopa.

3.3. Programiranje mikroupravljača na Croduino Basic2 razvojnoj pločici u programu Arduino IDE

Za programiranje mikroupravljača korišten je Arduino IDE koji pojednostavljuje proces postavljanja koda na mikroupravljač. Omogućava pisanje koda i njegovo postavljanje na mikroupravljač jednim klikom miša.

Kada se program pokrene u prostoru za pisanje koda se već nalaze dvije funkcije, setup() i loop(). setup() funkcija pokreće se samo jedan put, a funkcija loop() se izvodi neprestano. Prije pisanja koda potrebno je uključiti biblioteke koje pružaju razne funkcije vezane za senzore kao što su upiti o trenutnim parametrima senzora. Biblioteke korištene za ovaj rad prikazane su na slici 3.13.

```
#include <DallasTemperature.h>
#include <DHT.h>
#include <DHT_U.h>
#include <TimerOne.h>
#include <OneWire.h>
#include <SPI.h>
#include <Ethernet.h>
```

Sl. 3.13. Biblioteke senzora.

U setup() funkciji potrebno je odrediti koje će digitalni pinovi Croduina biti ulazi, a koji izlazi što je prikazano na slici 3.14. Poslije toga se pokreće Serial monitor kako bi se na njega moglo ispisivati što se trenutno događa u programu. Nakon toga se Ethernetu predaju podaci o mreži koji su mu potrebni da se poveže na IP adresu na koju ćemo slati podatke. Metodom begin() se pokreće senzor DHT11 i svi senzori koji se nalaze na digitalnom pinu D2. Na kraju funkcije se poziva druga funkcija startEthernet() koju je prikazana na slici 3.15. , a ona ima zadatak spojiti sustav na mrežu.

```

void setup()
{
  pinMode(S0, OUTPUT);
  pinMode(S1, OUTPUT);
  pinMode(S2, OUTPUT);
  pinMode(S3, OUTPUT);
  pinMode(izlazSenzoraBoje, INPUT);
  pinMode(trig, OUTPUT);
  pinMode(echo, INPUT);
  digitalWrite(S0, HIGH);
  digitalWrite(S1, LOW);

  Serial.begin(9600);

  // pokreni Ethernet vezu i server:
  Ethernet.begin(mac, ip, gateway, subnet);
  Serial.print("server is at ");
  Serial.println(Ethernet.localIP());

  dht.begin(); // pokretanje DHT11 senzora
  sensors.begin(); // pokretanje senzora koji su spojeni na ONE_WIRE_BUS

  startEthernet(); // pokretanje Etherneta
}

```

Sl. 3.14. setup() dio programa.

```

void startEthernet()
{
  client.stop();

  Serial.println("Spajanje na trenutnu mrežu molimo pričekajte...");
  Serial.println();

  delay(1000);

  // Spoji se na mrežu
  if (Ethernet.begin(mac) == 0)
  {
    Serial.println("DHCP nije uspio, retirajte uređaj i pokušajte ponovo!");
    Serial.println();
  }
  else
  {
    Serial.println("Spojen na mrežu w/d DHCP");
    Serial.println();
  }
  delay(1000);
}

```

Sl. 3.15. Funkcija startEthernet().

Sada se dolazi u funkciju `loop()` u koju se piše kod koji se neprestano ponavlja. Na početku `loop()` funkcije se nalazi uvjetna naredba `if()` koja onemogućava da program svaki puta očitava parametre sa senzora već samo kada je potrebno. U ovom slučaju postavljeno je da se podaci sa senzora osvježe šest sekundi prije slanja podataka na mrežu. Unutar `if()` uvjeta nalaze se funkcije koje su zadužene za očitavanje parametara sa senzora. Nakon očitavanja tih vrijednosti potrebno ih je pretvoriti u podatak tipa *String* zbog slanja podataka na mrežu. Primjer jednog očitavanja i pretvaranja u *String* prikazan je na slici 3.16.

```
tempProstorije = dht.readTemperature(); // očitaj temperaturu
tempProstorije = 10 * tempProstorije; // vrijednost temperature pomnožena sa 10
tempProstorije1 = tempProstorije / 10; // vrijednost prije točke
tempProstorije2 = tempProstorije - tempProstorije1 * 10; // vrijednost poslije točke
if (tempProstorije2 < 0) tempProstorije2 = -tempProstorije2; // ako je temperatura negativna

tempProstorijeS = String(tempProstorije1, DEC);
tempProstorijeS += ".";
tempProstorijeS += String(tempProstorije2, DEC);
```

Sl. 3.16. Primjer očitavanja i pretvaranja u *String* jednog parametra.

Kada se podaci sa senzora pretvore u *String* spremni su za slanje na ThingSpeak. U *if* uvijetu kao što je prikazano na slici 3.17. prvo se provjerava da li je sustav povezan na poslužitelj jer ako je već povezan to znači da se prethodni podaci još šalju pa nije moguće slati druge. Ako sustav nije spojen na poslužitelj to znači da se mogu slati novi podaci samo je još potrebno provjeriti interval koji određuje učestalost osvježivanja podataka na ThingSpeaku. Ako su oba uvjeta ispunjena podaci se mogu postati što je u ovom slučaju učinjeno funkcijom `updateThingSpeak()` koja je prikazana na slici 3.18.

```
// Update ThingSpeak
if (!client.connected() && ((millis() - vrijemeZadnjegPovezivanja) > updateThingSpeakInterval))
{
    updateThingSpeak("field1=" + tempVinaS + "&field2=" + tempProstorijeS + "&field3=" +
        vlagaProstorijeS + "&field4=" + koncentracijaAlkoholaS + "&field5=" +
        koncentracijaDioksidaS + "&field6=" + kolicinaVinaS + "&field7=" + bojaVinaS);
}
```

Sl. 3.17. Poziv funkcije `updateThingSpeak()` ako su ispunjeni uvjeti za slanje.

```

void updateThingSpeak(String tsData)
{
    if (client.connect(thingSpeakAdresa, 80))
    {
        client.print("POST /update HTTP/1.1\n");
        client.print("Host: api.thingspeak.com\n");
        client.print("Connection: close\n");
        client.print("X-THINGSPEAKAPIKEY: " + writeAPIKey + "\n");
        client.print("Content-Type: application/x-www-form-urlencoded\n");
        client.print("Content-Length: ");
        client.print(tsData.length());
        client.print("\n\n");

        client.print(tsData);
    }
}

```

Sl. 3.18. Funkcija updateThingSpeak().

Kako bi se mogla izračunati preostala količina vina u spremniku potrebne su informacije o visini i promjeru spremnika. Potom se izračuna volumen cijelog spremnika i umanjí za volumen praznog dijela spremnika. Volumen praznog dijela spremnika se računa pomoću vrijednosti koja se dobije sa senzora za mjerenje udaljenosti HC-SR04 koji mjeri udaljenost od vrha spremnika do vina. Na slici 3.19 prikazan je dio programa gdje se pomoću senzora HC-SR04 računa udaljenost od vrha spremnika do vina i pomoću jednadžbe (3-1) računa volumen cijelog spremnika od kojeg se oduzima volumen praznog dijela spremnika.

$$V = \pi * r^2 * h \quad (3-1)$$

gdje je: V – volumen spremnika, π – konstanta, r – polumjer spremnika, h – visina spremnika

```

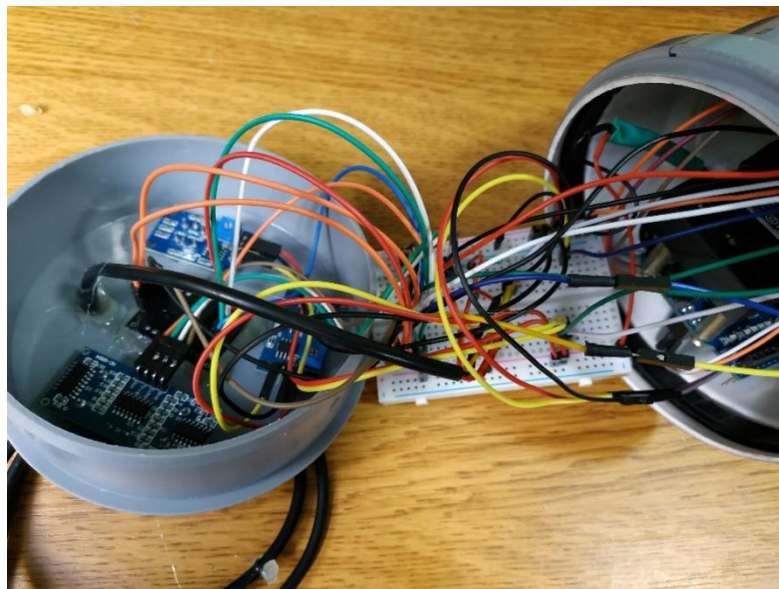
digitalWrite(trig, HIGH); // slanje triga
delayMicroseconds(10); // odaslani trig traje 10 µs
digitalWrite(trig, LOW);
vrijeme = pulseIn(echo, HIGH); // primanje reflektiranog triga
udaljenost = vrijeme/58; // racunanje udaljenosti
kolicinaVina = ((3.14*sirinaSpremnika*sirinaSpremnika*visinaSpremnika)-
                (3.14*sirinaSpremnika*sirinaSpremnika*udaljenost))/1000; //u litrama
kolicinaVina = 10 * kolicinaVina; // vrijednost kolicine vina pomnozena sa 10
kolicinaVina1 = kolicinaVina / 10; // vrijednost prije tocke
kolicinaVina2 = kolicinaVina - kolicinaVina1 * 10; // vrijednost poslije tocke
if (kolicinaVina2 < 0) kolicinaVina2 = -kolicinaVina2; // ako je kolicina negativna

```

Sl. 3.19. Mjerenje preostale količine vina u spremniku.

4. UGRADNJA UREĐAJA I ISPITIVANJE

Nakon spajanja sklopa i pisanja koda osmišljeno je kućište kako bi bila omogućena jednostavna ugradnja na spremnik vina. Za izradu kućišta korištena je plastična cijev i dva čepa za cijev. Na jednom čepu napravljeni su otvori u koje su kasnije ugrađeni senzori, a na drugom čepu su napravljeni otvori u koje je ugrađen izlaz od napajanja Croduina, izlaz za napajanje senzora koji zahtijevaju više struje nego što Croduino može pružiti i još jedan otvor u koji je ugrađen senzor DHT-11 koji mjeri parametre izvan spremnika u prostoriji. Postavljanje senzora i izlaza na napajanje uređaja prikazano je na slici 3.20.



Sl. 3.20. Postavljanje senzora i izlaza za napajanje u otvore.



Sl. 3.21. Gornja strana kućišta koja se ugrađuje izvan spremnika.



Sl. 3.21. Donja strana kućišta koja se ugrađuje unutar spremnika.

Podaci senzora koji se šalju na Internet servis ThingSpeak mogu se u svakom trenutku pratiti na kanalu 841266 ili preko web adrese <https://thingspeak.com/channels/841266>. Podaci su prikazani grafički (Sl.3.22.) i moguće ih je preuzeti za prikaz u Microsoftovom programu Excel (Sl.3.32.). Sa grafičkog prikaza moguće je očitati u svakom trenutku koja je vrijednost parametra, ali također grafički prikaz daje bolju vizualizaciju kako se parametar mijenja kroz vrijeme.



Sl. 3.22. Grafički prikaz podataka sa senzora na ThingSpeaku.

created_at	entry	Temp. vina	Temp. zraka	Vlaga	Alkohol	CO2	Količina vina	Boja
2019-08-19	1	23.8	26.3	59	876	287	184.2	Crno
2019-08-19	2	23.8	26.4	59	876	286	184.2	Crno
2019-08-19	3	23.9	26.4	59	875	286	184.2	Crno
2019-08-19	4	23.9	26.4	59	874	286	184.2	Crno
2019-08-19	5	23.9	26.5	59	873	287	184.2	Crno
2019-08-19	6	23.8	26.6	58	873	286	184.2	Crno
2019-08-19	7	23.8	26.7	58	872	286	184.2	Crno
2019-08-19	8	23.9	26.7	58	870	287	184.4	Crno
2019-08-19	9	23.9	26.8	58	869	287	184.2	Crno
2019-08-19	10	23.8	26.8	58	868	286	184.2	Crno

Sl. 3.23. Prikaz mjerenih podataka u Excelu.

5. ZAKLJUČAK

U ovom radu cilj je bio osmisliti sustav za prikupljanje podataka o vinu u spremniku. Nakon proučavanja o proizvodnji vina odabrane su komponente koje će nam omogućiti praćenje podataka o vinu. U procesu proizvodnje vina postoje parametri koji se još uvijek mjere sa specijaliziranom laboratorijskom opremom i ne postoje senzori koji bi to zamijenili. Parametri koji su se pratili u ovom radu su temperatura vina, temperatura i vlaga u prostoriji, koncentracija alkohola i ugljikovog dioksida u spremniku, boja vina i količina vinu spremniku. Cijeli sustav upravljan je Croduino Basic2 razvojnom pločicom koja je bazirana na Arduino Nano pločici. Ova pločica je odabrana iz razloga što ima dovoljno ulaza i izlaza potrebnih za ovaj rad i zbog svojih malih dimenzija što olakšava njezinu ugradnju u kućište. Podaci sa senzora su poslani na Internet servis ThingSpeak preko Ethernet Shielda S W5100. Podatke je moguće prikazati grafički i moguće ih je nakon preuzimanja prikazati u tablici pomoću Microsoftovog Excela. Ethernet Shield S W5100 zahtijeva stalnu povezanost na Internet putem UTP kabela što je nekim dijelom nepraktično. Zbog toga bi bilo praktičnije koristiti neki modul kao što je ESP8266 ESO-07 Wi-Fi modul koji može bežičnim putem slati podatke sa senzora na Internet.

LITERATURA

- [1] Osnove iz vinogradarstva i podrumarstva, <https://www.udruga-vvv-kaptol.hr/osnove-iz-vinogradarstva-i-podrumarstva.html>, posjećeno 10.05.2019
- [2] Slika moštomjera, <http://vinopedia.hr/wiki/images/f/fe/Mostomjer.png>, posjećeno 10.05.2019
- [3] Slika refraktometra, https://i1.wp.com/medno.net/wp-content/uploads/2018/10/Screenshot_2018-06-12-09-02-00-1.jpg?fit=1352%2C1175&ssl=1, posjećeno 01.08.2019
- [4] Malligandov ebuliometar, http://vinopedia.hr/wiki/index.php?title=Malligandov_ebuliometar, posjećeno 01.08.2019
- [5] Slika Malligandovog ebuliometra, <http://vinopedia.hr/wiki/images/0/08/Maligand.png>, posjećeno 01.08.2019
- [6] Slika spremnika za vino, <https://www.bauhaus.hr/media/catalog/product/cache/1/image/560x/9df78eab33525d08d6e5fb8d27136e95/i/n/inoxposoda200L.jpg>
- [7] Croduino Basic2, <https://e-radionica.com/hr/croduino-basic2.html>, posjećeno 10.05.2019
- [8] ATmega328p, <https://www.sparkfun.com/datasheets/Components/SMD/ATMega328.pdf>, posjećeno 10.05.2019
- [9] Slika ATmega328p, https://www.microchip.com/_images/ics/medium-ATmega328P-TQFP-32.png, posjećeno 10.05.2019
- [10] DS18B20 vodootporni senzor temperatura, <https://e-radionica.com/hr/vodootporni-ds18b20-senzor-temperature.html>, posjećeno 10.05.2019
- [11] MQ135 senzor plinova, <https://e-radionica.com/hr/mq135-senzor-plinova.html>, posjećeno 10.05.2019
- [12] MQ3 senzor alkohola, <https://e-radionica.com/hr/senzor-alkohola-mq3.html>, posjećeno 10.05.2019

- [13] Ethernet Shield S W5100, <https://e-radionica.com/hr/blog/2019/01/11/kkm-arduino-ethernet-shield-s-w5100/>, posjećeno 10.05.2019
- [14] DHT11 senzor temperature i vlage, <https://e-radionica.com/hr/dht11-senzor-temperature-i-vlage.html>, posjećeno 10.05.2019
- [15] TCS230 senzor za prepoznavanje boja, <https://e-radionica.com/hr/blog/2016/01/29/kkm-tcs230-senzor-zaa-prepoznavanje-boja/>, posjećeno 10.05.2019
- [16] Ultrazvučni modul HC-SR04, <https://e-radionica.com/hr/ultrazvucni-modul-hc-sr04.html>, posjećeno 10.05.2019

SAŽETAK

U ovom radu glavni zadatak je osmisliti sustav za nadzor vina u spremniku. Na početku rada objašnjeni su postupci proizvodnje vina te na koji način se uobičajeno prikupljaju podaci o vinu. Parametri su očitavani putem senzora koji su upravljani Croduino Basic2 razvojnom pločicom. Podatci sa senzora su slani na Internet servis ThingSpeak pomoću Ethernet Shield S W5100 modula. Podaci na servisu ThingSpeak mogu biti prikazani grafički ili se mogu preuzeti i prikazati u nekom programu kao što je Microsoftov Excel. Programski kod za ovaj sustav napisan je u programu Arduino IDE. Nakon pisanja koda cijeli sklop je ugrađen u kućište napravljeno od plastične cijevi.

Ključne riječi: vino, značajke vina, nadzor sustava, Arduino

ABSTRACT

In this paper the main goal is to design a wine monitoring system. The beginning of the paper explains the wine production processes and how information about wine is usually collected. The parameters were read by sensors controlled by a Croduino Basic2 microcontroller board. Sensor data were sent to the ThingSpeak Internet Service using Ethernet Shield S W5100 module. Data on ThingSpeak service can be displayed graphically or downloaded and displayed on some software like Exel from Microsoft. Program code for this system is written in the Arduino IDE. After writing the code, the entire assembly was built into a housing made from a plastic tube.

Keywords: wine, wine parameters, system monitoring, Arduino

ŽIVOTOPIS

Matej Brekalo rođen je 26. kolovoza 1997. godine u Požegi gdje pohađa Osnovnu školu Antuna Kanižlića. Nakon završene osnovne škole upisuje se u Tehničku školu Požega smjer Elektroenergetika. Po završetku srednje škole 2016. godine upisuje sveučilišni preddiplomski studij elektrotehnike na Fakultetu elektrotehnike, računarstva i informacijskih tehnologija u Osijeku. Potom nakon uspješno završene prve godine preddiplomskog studija elektrotehnike drugu godinu nastavlja prebacivanjem na preddiplomski studij računarstva. Trenutno je student treće godine sveučilišnog preddiplomskog studija računarstva.

PRILOZI

P1 Arduino kod nalazi se na CD-u