

# Primjena Fourierove transformacije u analizi veličina nekih prijelaznih pojava u elektroenergetskom sustavu

---

**Mikulić, Marko**

**Undergraduate thesis / Završni rad**

**2019**

*Degree Grantor / Ustanova koja je dodijelila akademski / stručni stupanj:* **Josip Juraj Strossmayer University of Osijek, Faculty of Electrical Engineering, Computer Science and Information Technology Osijek / Sveučilište Josipa Jurja Strossmayera u Osijeku, Fakultet elektrotehnike, računarstva i informacijskih tehnologija Osijek**

*Permanent link / Trajna poveznica:* <https://urn.nsk.hr/urn:nbn:hr:200:531944>

*Rights / Prava:* [In copyright](#)/[Zaštićeno autorskim pravom.](#)

*Download date / Datum preuzimanja:* **2025-02-23**

*Repository / Repozitorij:*

[Faculty of Electrical Engineering, Computer Science and Information Technology Osijek](#)



**SVEUČILIŠTE JOSIPA JURJA STROSSMAYERA U OSIJEKU**

**FAKULTET ELEKTROTEHNIKE, RAČUNARSTVA I  
INFORMACIJSKIH TEHNOLOGIJA**

**Preddiplomski studij elektrotehnike**

**PRIMJENA FOURIEROVE TRANSFORMACIJE U  
ANALIZI VELIČINA NEKIH PRIJELAZNIH POJAVA U  
ELEKTROENERGETSKOM SUSTAVU**

**Završni rad**

**Marko Mikulić**

**Osijek, 2019.**

# Sadržaj

1.	UVOD .....	1
1.1	Zadatak završnog rada.....	1
2.	FOURIEROVA ANALIZA .....	2
2.1	Fourierov red.....	4
2.2	Primjeri korištenja Fourierove transformacije .....	5
2.3	Fourierova transformacija elementarnih funkcija.....	7
2.3.1	Fourierova transformacija jediničnog impulsa.....	7
2.3.2	Fourierova transformacija pravokutnog impulsa .....	8
2.3.3	Fourierova transformacija sinusne funkcije .....	9
2.3.4	Fourierova transformacija konstante.....	11
3.	REALIZACIJA KRATKOG SPOJA U POWERFACTORY-JU.....	13
3.1	FFT u Powerfactory-u .....	13
3.2	Crtanje modela i simulacija .....	13
4.	SIMULACIJA I ANALIZA KS-a.....	16
4.1	Simulacija u Powerfactory-ju.....	16
4.2	Analiza simulacije KS-a .....	27
5.	ZAKLJUČAK.....	28
6.	LITERATURA.....	29
7.	SAŽETAK.....	30
8.	ABSTRACT .....	31
9.	ŽIVOTOPIS.....	32

## 1. UVOD

Jedan od općih zadataka u znanosti i inženjerstvu je snimanje mjernih signala i izvlačenje informacija iz njih. Mnoge matematičke i skoro sve inženjerske metode za dobivanje tih informacija koriste Fourierovu transformaciju. Fourierova transformacija toliko je rasprostranjena da se danas na njoj temelje mnogi računalni alati za obradu podataka i može se provoditi na gotovo svim računalima prosječnih komponenti. Fourierova ideja je da se svaka periodična funkcija može napisati kao suma sinusa različitih amplituda, faza i frekvencija.

U prvom dijelu završnog rada biti će prikazana osnovna matematička svojstva, primjena Fourierove transformacije te na koji način se uz pomoću nje osnovni signali prebacuju iz vremenske u frekvencijsku domenu. U simulacijskom dijelu završnog rada bit će prikazani valni oblici napona i struja za promatrane slučajeve kratkog spoja na različiti mjestima unutar električne mreže

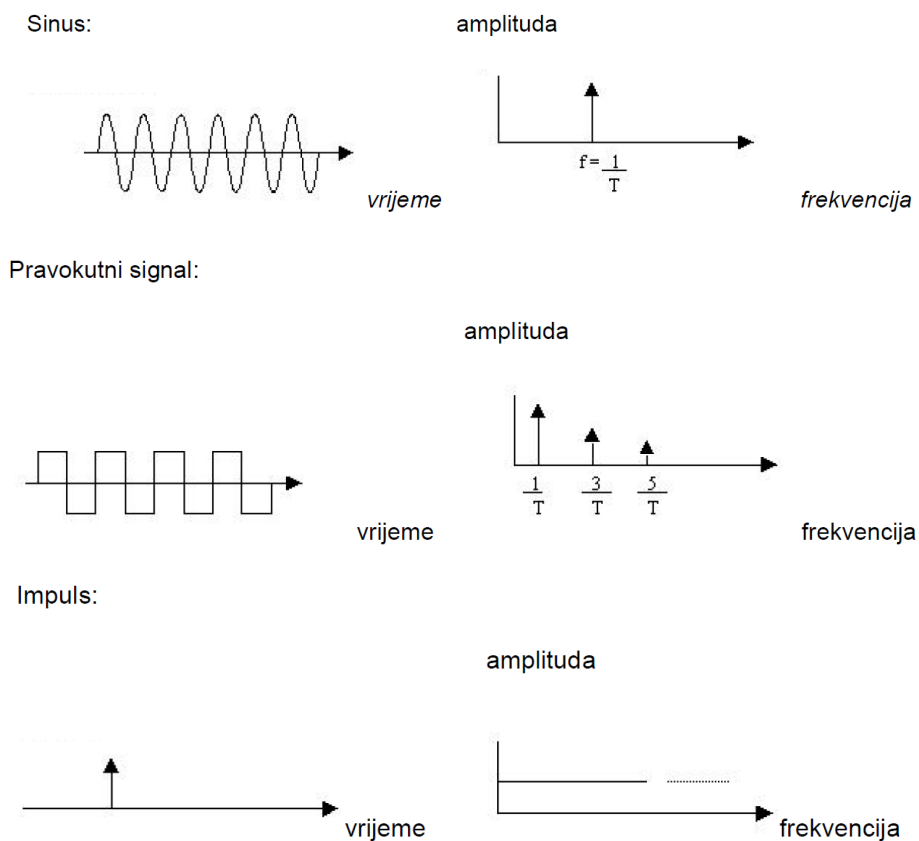
### 1.1 Zadatak završnog rada

Primjenom FFT (*eng. Fast-Fourier Transformation* – brza Fourierova transformacija) algoritma potrebno je prikazati i argumentirati harmonijski sastav signala struje i napona generatora za slučaj kratkog spoja neposredno na početku prijenosnog voda, na sredini prijenosnog voda, te na 220 kV sabirnicama nadomjesne krute mreže modeliranog sustava.

## 2. FOURIEROVA ANALIZA

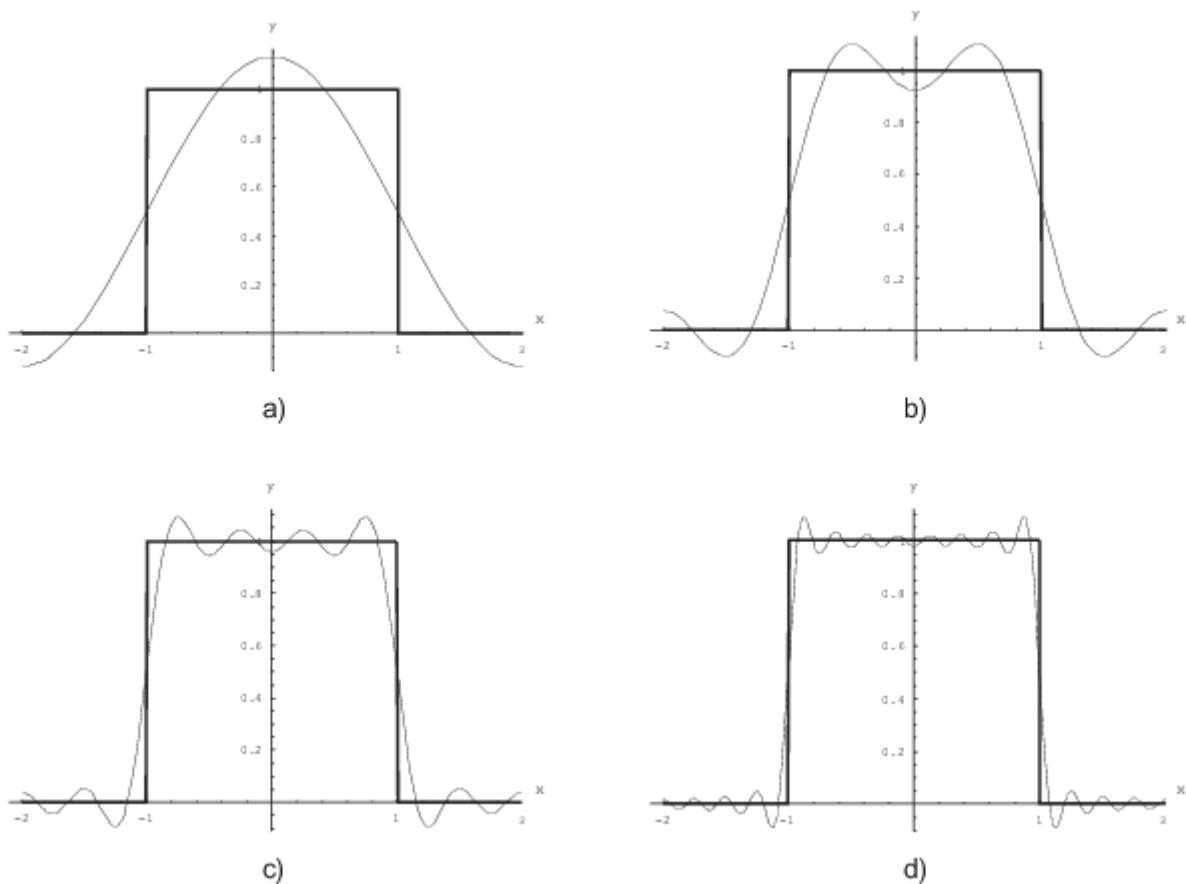
Temeljna ideja Fourierove analize je da se bilo koji vremensko promjenjivi signal može konstruirati zbrajanjem sinusnih signala različite frekvencije, amplitude i faze. Fourierova analiza omogućuje prikaz nekog signala kao zbroj sinusnih signala odnosno kao zbroj više različitih frekvencijskih komponenti. Ukoliko je pojedina frekvencijska komponenta male amplitude ili je jednaka nuli tada ona ne pridonosi amplitudi ukupnog signala.

Fourierova analiza omogućuje da se signal promatra u vremenskoj ili frekvencijskoj domeni. Frekvencijska domena naziva se spektrom signala. Izgled spektra nekih osnovnih signala prikazan je na slici. (Slika 2.1)



**Slika 2.1.** *Spektar signala u vremenskoj i frekvencijskoj domeni.* [1]

Prikazan je proces dobivanja željenog signala dodavanjem sinusoida. Pod a) je prikazan signal, dok b), c) i d) prikazuju kako se taj signal konstruira dodavanjem sve većeg broja sinusoida, odnosno kombinacijom određenog broja sinusoidnih funkcija koje su složene na određeni način. Na slici je vidljivo da se sa povećanjem broja korištenih sinusoida dobiva konačni rezultat koji je sličan početnom, originalnom signalu. (Slika 2.2). Signali se mogu mjeriti u beskonačno malim intervalima a preciznost mjerenja određena je mjernim instrumentom. Korištenjem beskonačno mnogo sinusoida svaki signal bi se mogao prikazati, ali se u praksi koriste uzorci sa određenim vremenskim intervalima i sa ograničenom preciznosti. Broj potrebnih uzoraka je i dalje velik tj. broj potrebnih sinusoida jednak je broju uzoraka signala.



**Slika 2.2.** Aproximacija pravokutne funkcije pomoću Fourierove transformacije za:

a)  $n=2$ ; b)  $n=4$ ; c)  $n=8$ ; d)  $n=16$ . [2]

## 2.1 Fourierov red

Prema [3], Fourierovim redom se naziva svaki matematički izraz oblika:

$$A_0 + \sum_{n=1}^{\infty} [A_n \cos(nx) + B_n \sin(nx)] \quad (2-1)$$

Fourierov polinom je prikazan sljedećim izraz:

$$F_n(x) = a_0 + [a_1 \cos(x) + b_1 \sin(x)] + \dots + [a_n \cos(nx) + b_n \sin(nx)] \quad (2-2)$$

koji se može zapisati i kao:

$$F_n(x) = a_0 + \sum_{k=1}^n [a_k \cos(kx) + b_k \sin(kx)] \quad (2-3)$$

Konstante  $a_0, a_k$  i  $b_k$   $i=1,2,\dots,n$ , zovu se Fourierovi koeficijenti  $F_n(x)$ .

Fourierovi polinomi su  $2\pi$ - periodične funkcije. Upotrebljavajući trigonometrijske transformacije:

$$\sin(mx) \cos(nx) = \frac{1}{2} \{ \sin[(m+n)x] + \sin[(m-n)x] \} \quad (2-4)$$

$$\cos(mx) \cos(nx) = \frac{1}{2} \{ \cos[(m+n)x] + \cos[(m-n)x] \} \quad (2-5)$$

$$\sin(mx) \sin(nx) = \frac{1}{2} \{ \cos[(m-n)x] - \cos[(m+n)x] \} \quad (2-6)$$

mogu se jednostavno dokazati sljedeći izrazi:

za  $n \geq 0$  vrijedi:

$$\int_{-\pi}^{\pi} \cos(nx) dx = 0, \quad \int_{-\pi}^{\pi} \sin(nx) dx = 0 \quad (2-7)$$

za  $m$  i  $n$  vrijedi:

$$\int_{-\pi}^{\pi} \sin(mx) \cos(nx) dx = 0 \quad (2-8)$$

za  $n \neq m$  vrijedi:

$$\int_{-\pi}^{\pi} \cos(mx) \cos(nx) dx = 0, \quad \int_{-\pi}^{\pi} \sin(mx) \sin(nx) dx = 0 \quad (2-9)$$

Za  $n \geq 1$

$$\int_{-\pi}^{\pi} \cos^2(nx) dx = \pi, \quad \int_{-\pi}^{\pi} \sin^2(nx) dx = \pi \quad (2-10)$$

Upotrebljavajući gore navedene izraze moguće je doći do sljedećeg rezultata,

Ako je:

$$F_n(x) = a_0 + \sum_{k=1}^{k=n} [a_k \cos(kx) + b_k \sin(kx)] \quad (2-11)$$

tada je:

$$a_0 = \frac{1}{2\pi} \int_{-\pi}^{\pi} F_n(x) dx \quad (2-12)$$

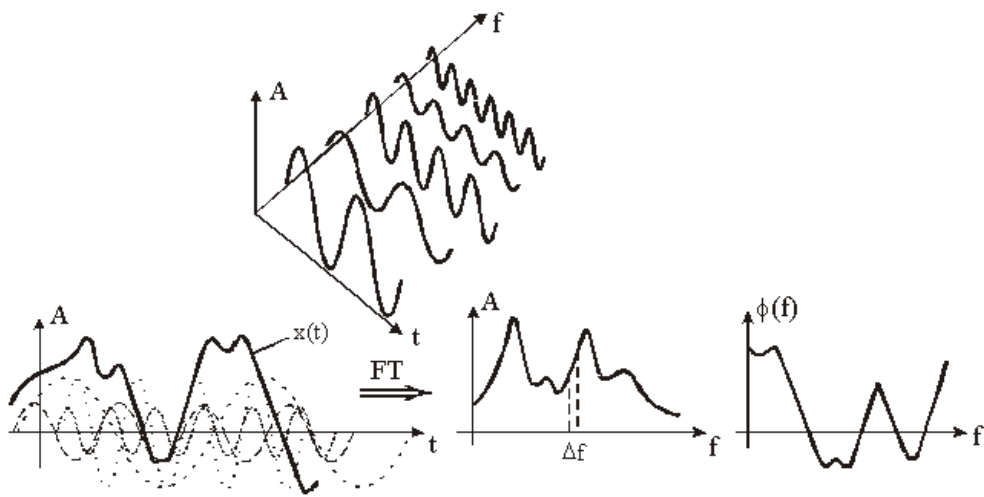
$$a_k = \frac{1}{\pi} \int_{-\pi}^{\pi} F_n(x) \cos(kx) dx, \quad 1 \leq k \leq n \quad (2-13)$$

$$b_k = \frac{1}{\pi} \int_{-\pi}^{\pi} F_n(x) \sin(kx) dx, \quad 1 \leq k \leq n \quad (2-14)$$

Ovaj teorem pomaže povezati Fourierove redove sa svakom  $2\pi$ -periodičnom funkcijom.

## 2.2 Primjeri korištenja Fourierove transformacije

Promatranjem nekog vremenskog signala na zaslonima računala ili osciloskopa teško je odrediti sadržaj informacija u signalu. Da bi informacije bile jasne potrebno je razlučiti svaku od njih iz vremenskog signala. Transformacijom signala iz vremenske domene u frekvencijsko područje postiže se veća razlučivost signala, gdje svaki signal svojom fazom, amplitudom i frekvencijom definira sadržaj informacija koje su bile sadržane u signalu. Razlaganje vremenskog signala u trodimenzionalni prostor (amplituda, frekvencija i faza) prikazano je na slici (Slika 2.3).



**Slika 2.3.** Razlaganje signala na ortogonalne komponente (amplituda, frekvencija, faza).[8]



U primjeni, poznavajući Fourierovu transformaciju osnovnih funkcija i poznavajući najvažnija svojstva Fourierove transformacije složeni problemi mogu biti jednostavno riješeni. U nastavku su dana najvažnija svojstva Fourierove transformacije elementarnih funkcija i njihova matematička primjena.

Temeljna svojstva Fourierove transformacije:

a) Fourierova transformacija je linearna. Svojstvo linearnosti:

$$F[ax(t) + by(t)] = aF[x(t)] + bF[y(t)] \quad (2-15)$$

ili

$$ax(t) + by(t) \Rightarrow aX(f) + aY(f) \quad (2-16)$$

b) Za linearnu funkciju  $x(t)$  vrijedi:

$$x(t) \Leftrightarrow X(f)$$

$$X(f) = \int_{-\infty}^{\infty} x(t)e^{-j2\pi ft} dt = X_r(f) + jX_i(f) \quad (2-17)$$

gdje su:

$$X_r(f) = \int_{-\infty}^{\infty} x(t)\cos 2\pi ft dt \quad (2-18)$$

$$X_i(f) = - \int_{-\infty}^{\infty} x(t)\sin 2\pi ft dt \quad (2-19)$$

pa za Fourierovu transformaciju realne funkcije  $x(t)$  vrijedi:

$$X_r(-f) = X_r(f) \quad (2-20)$$

$$X_i(-f) = -X_i(f) \quad (2-21)$$

$$|X(-f)| = |X(f)| \quad (2-22)$$

$$\Phi(-f) = -\Phi(f) \quad (2-23)$$

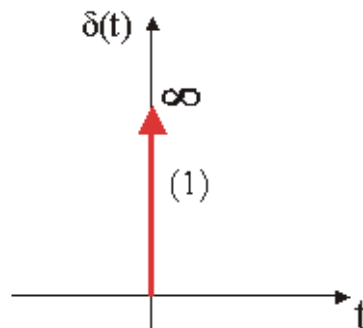
## 2.3 Fourierova transformacija elementarnih funkcija

Koristeći svojstva Fourierove transformacije u sljedećim je primjerima prikazan proces prebacivanja elementarnih funkcija, kao što su jedinični impuls, pravokutni impuls, konstantna vrijednost i sinusna funkcija, iz vremenskih domena u frekvencijske domene. Svi izvodi i proračuni u daljnjim potpoglavljima su preuzeti iz [1].

### 2.3.1 Fourierova transformacija jediničnog impulsa

Jedinični impuls je definiran:

$$\delta(t) = \begin{cases} \infty; & t = 0 \\ 0; & t \neq 0 \end{cases} \text{ uz } \int_{-\infty}^{\infty} \delta(t) dt = 1 \quad (2-24)$$



Slika 2.4. Jedinični impuls. [1]

Potrebno je pronaći Fourierov par za  $\delta(t)$ :  $\delta(t) \Leftrightarrow \Delta(f) = ?$

Prema izrazu (2-24) može se pisati:

$$\int_{-\infty}^{\infty} \delta(t)x(t)dt = x(0) \quad (2-25)$$

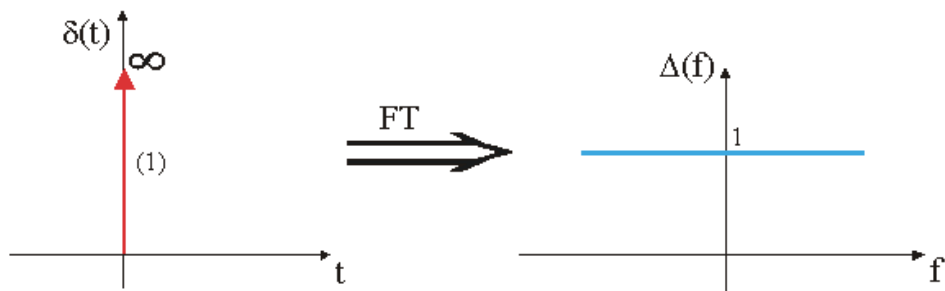
za svaku  $x(t)$  kontinuiranu u točki  $t=0$ . Neka je:

$$x(t) = e^{-j2\pi ft} \quad (2-26)$$

pa slijedi:

$$\int_{-\infty}^{\infty} \delta(t)e^{-j2\pi ft} = e^{-j2\pi ft} |_{t=0} = 1 \quad (2-27)$$

Vrijedi  $\delta(t) \Leftrightarrow 1$  odnosno  $\Delta(f) = 1$ .

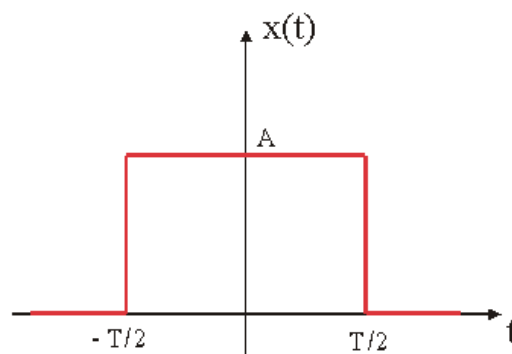


Slika 2.5. Fourierova transformacija jediničnog impulsa [1]

### 2.3.2 Fourierova transformacija pravokutnog impulsa

Pravokutni impuls definiran je:

$$t(x) = \begin{cases} A; & |t| \leq \frac{T}{2} \\ 0; & \text{ostalo} \end{cases} \quad (2-28)$$



Slika 2.6. Pravokutni impuls [1]

Uz  $x(t) \Leftrightarrow X(f)$   
 $x'(t) \Leftrightarrow j2\pi f X(f)$  slijedi:

$$x'(t) = A \left[ \delta \left( t + \frac{T}{2} \right) + \delta \left( t - \frac{T}{2} \right) \right] \quad (2-29)$$

Fourierova transformacija objiju strana daje:

$$j2\pi f X(f) = A \left[ e^{j2\pi f \frac{T}{2}} - e^{-j2\pi f \frac{T}{2}} \right] \quad (2-30)$$

odnosno:

$$X(f) = A \frac{e^{j2\pi f \frac{T}{2}} - e^{-j2\pi f \frac{T}{2}}}{j2\pi f} = AT \frac{\sin \pi f T}{\pi f T} \quad (2-31)$$

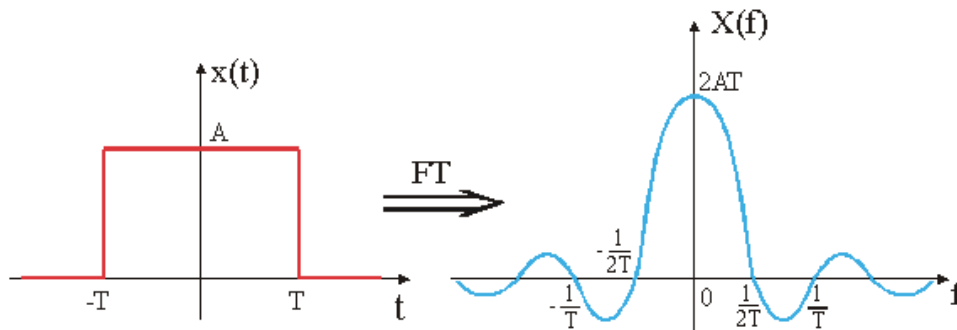
Slijedi:

$$x(t) = \begin{cases} A, & |t| \leq \frac{T}{2} \\ 0, & |t| > \frac{T}{2} \end{cases} \Leftrightarrow AT \frac{\sin \pi ft}{\pi ft} \quad (2-32)$$

na temelju čega vrijede relacije:

$$A \int_{-\infty}^{\infty} e^{-j2\pi ft} dt = \lim_{T \rightarrow \infty} AT \frac{\sin \pi ft}{\pi ft} \quad (2-33)$$

$$A \int_{-\frac{T}{2}}^{\frac{T}{2}} e^{-j2\pi ft} dt = AT \frac{\sin \pi ft}{\pi ft} \quad (2-34)$$

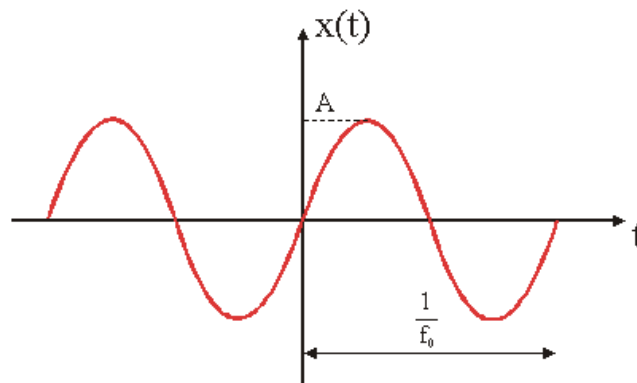


**Slika 2.7.** Fourierova transformacija pravokutnog impulsa [1]

### 2.3.3 Fourierova transformacija sinusne funkcije

Sinusna funkcija zadana je:

$$x(t) = A \sin 2\pi f_0 t \quad (2-35)$$



**Slika 2.8.** Sinusna funkcija [1]

Vrijedi:

$$x(t) = A \frac{e^{j2\pi f_0 t} - e^{-j2\pi f_0 t}}{2j} = \frac{A}{j2} [e^{j2\pi f_0 t} - e^{-j2\pi f_0 t}] \quad (2-36)$$

Na temelju izraza:

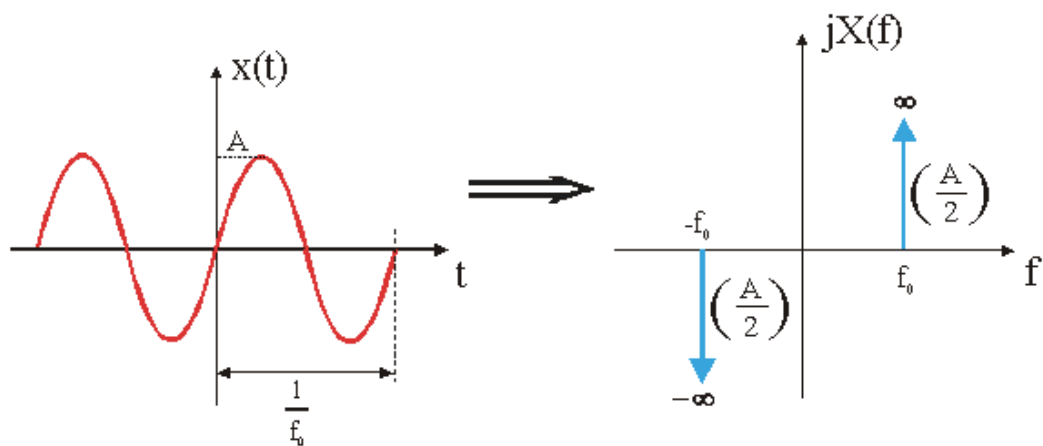
$$e^{\pm j2\pi f_0 t} \Leftrightarrow \delta(f \pm f_0) \quad (2-37)$$

slijedi:

$$X(f) = \frac{A}{j2} [\delta(f - f_0) - \delta(f + f_0)] \quad (2-38)$$

Dakle, vrijedi Fourierov transformacijski par:

$$A \sin 2\pi f_0 t \Leftrightarrow \frac{1}{j2} [\delta(f - f_0) - \delta(f + f_0)] \quad (2-39)$$

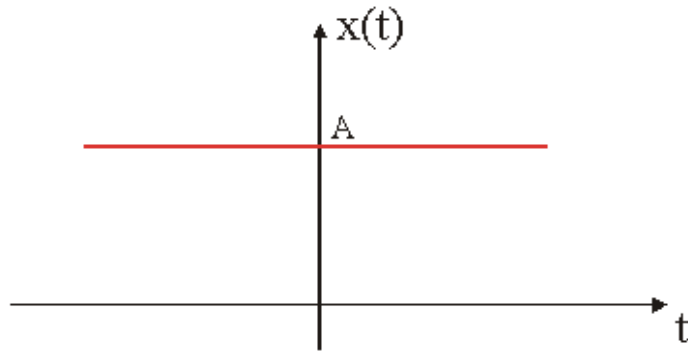


**Slika 2.9.** Fourierova transformacija sinusne funkcije [1]

### 2.3.4 Fourierova transformacija konstante

Vrijedi:

$$\begin{aligned}x(t) &= A \\X(f) &=?\end{aligned}\quad (2-40)$$



Slika 2.10. Konstantna funkcija [1]

Vrijedi:

$$X(f) = \int_{-\infty}^{\infty} x(t)e^{-j2\pi ft} dt = A \int_{-\infty}^{\infty} e^{-j2\pi ft} dt \quad (2-41)$$

a zatim:

$$X(f) = \lim_{T \rightarrow \infty} AT \frac{\sin \pi fT}{\pi fT} \quad (2-42)$$

Uz  $f=0$ ; slijedi:

$$X(f) = \lim_{f \rightarrow 0} \left[ \lim_{T \rightarrow \infty} X(f) \right] = \lim_{T \rightarrow \infty} \left[ \lim_{f \rightarrow 0} AT \frac{\sin \pi fT}{\pi fT} \right] = +\infty \quad (2-43)$$

Također vrijedi:

$$\int_{-\infty}^{\infty} A \frac{\sin 2\pi fT}{\pi f} df = A \quad (2-44)$$

Slijedi:

$$X(f) = \begin{cases} \infty, & f = 0 \\ 0, & f \neq 0 \end{cases} \quad (2-45)$$

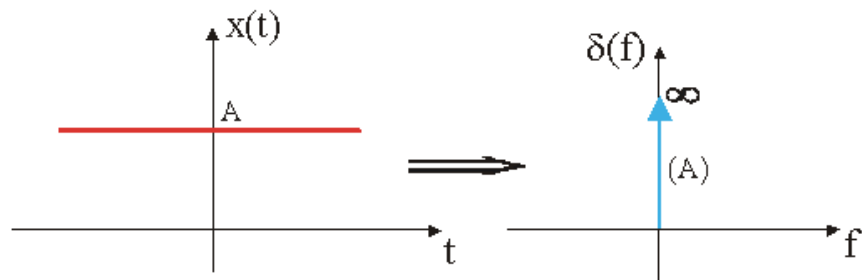
$$\int_{-\infty}^{\infty} X(f) df = A \quad (2-46)$$

što daje:

$$x(t) = A \Rightarrow X(f) = A\delta(f) \quad (2-47)$$

Proizlazi korisna relacija:

$$\int_{-\infty}^{\infty} e^{-j2\pi ft} dt = \delta(f) \quad (2-48)$$



**Slika 2.11.** Fourierova transformacija konstantne funkcije [1]

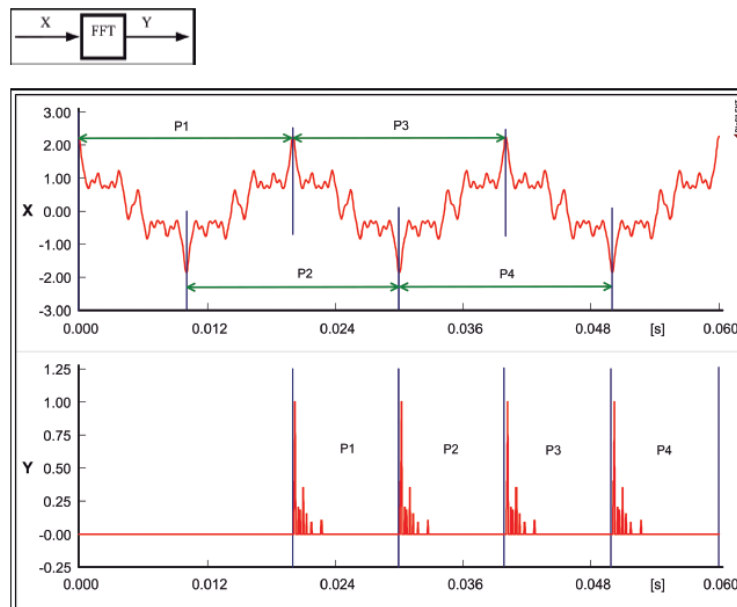
### 3. REALIZACIJA KRATKOG SPOJA U POWERFACTORY-JU

PowerFactory je programski alat za analizu elektroenergetskog sustava za upotrebu u analiziranju proizvodnih, prijenosnih, distribucijskih i industrijskih sustava.

Obuhvaća cijeli spektar funkcionalnosti od standardnih značajki do vrlo sofisticiranih simulacija u stvarnom vremenu i prećenje performansi radi testiranja i nadzora sustava.

#### 3.1 FFT u Powerfactory-u

FFT je model koji se koristi za računanje brze Fourierove transformacije u simulacijama. Izlazni signali su spektralne linije amplituda, faze, realnog i imaginarnog dijela. Model FFT ima opciju da kao ulaz koristi tri signala ili jedan signal.

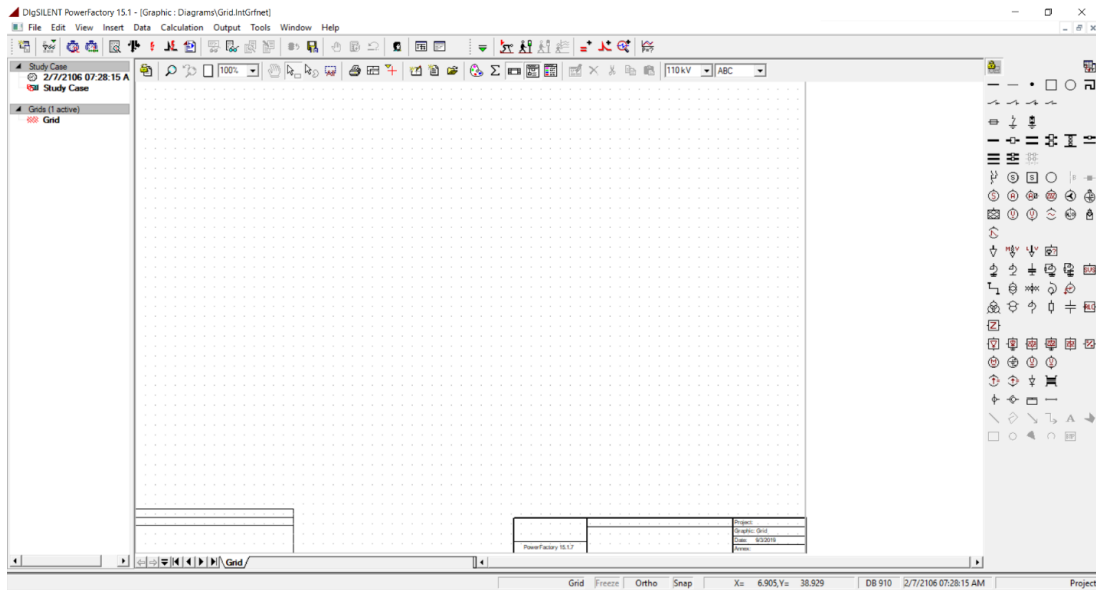


Slika 3.1. Plot operacija FFT ulaza i izlaza.

#### 3.2 Crtanje modela i simulacija

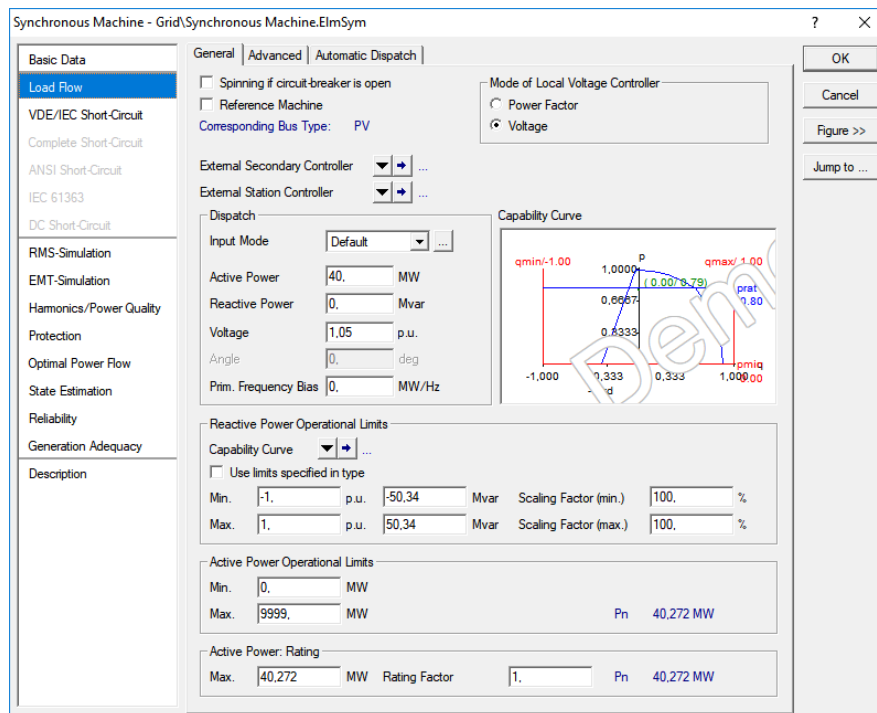
Prilikom otvaranja novog projekta otvara se prazna radna ploha. Gornja alatna traka koristi se za simuliranje i analizu mreže, dok desna alatna traka služi za crtanje mreže. U desnoj alatnoj traci nalaze se gotove komponente kao što su transformatori, generatori, naponski i strujni izvori...itd.





Slika 3.2. Izgled radne plohe Powerfactory-a.

Crtaње mreže vrši se odabirom potrebne komponente te klikom na praznu radnu plohu dok se promjena parametara vrši dvostrukim klikom na komponentu, gdje se otvara novi prozor za namještanje parametara komponenti.



Slika 3.3. Izbornik za podešavanje parametara komponenti.

Nakon crtanja mreže i podešavanja parametara mreže potrebno je izvršiti pokretanje tokova snage. U slučaju da je nešto krivo spojeno ili da jedan od parametar nije namješten aplikacija će korisnika o tome obavijestiti i pokazati gdje je kvar u mreži. Na slici je prikazan postupak pokretanja tokova snage (Slika 3.4).



**Slika 3.4.** Pokretanje tokova snage.

Za dobivanje konačnih vrijednosti mjerenja potrebno je odrediti račun početnih uvjeta te pokrenuti simulaciju (Slika 3.5.).



**Slika 3.5.** Naredbe za simulaciju.

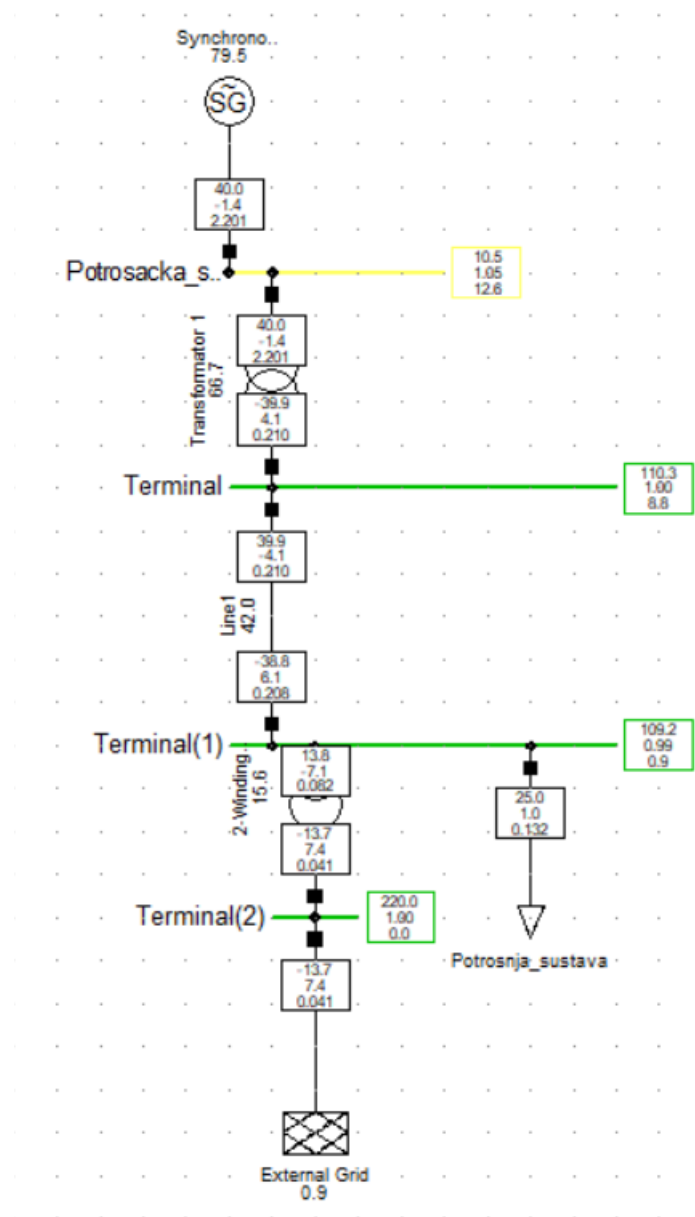
Ukoliko korisnik želi slikoviti prikaz promatranih signala, potrebno je koristi simulacijski plot (Slika 3.5.) gdje se otvara novi prozor sa slikovitim prikazom promatranih signala kao što je prikazano na slici 3.6.

## 4. SIMULACIJA I ANALIZA KS-a

U prethodnom poglavlju približno je kako se koristio Powerfactory u svrhu izrade ovog završnog rada, a u ovome će se poglavlju prikazati rezultati simulacije i analizirat će se dobiveni grafovi.

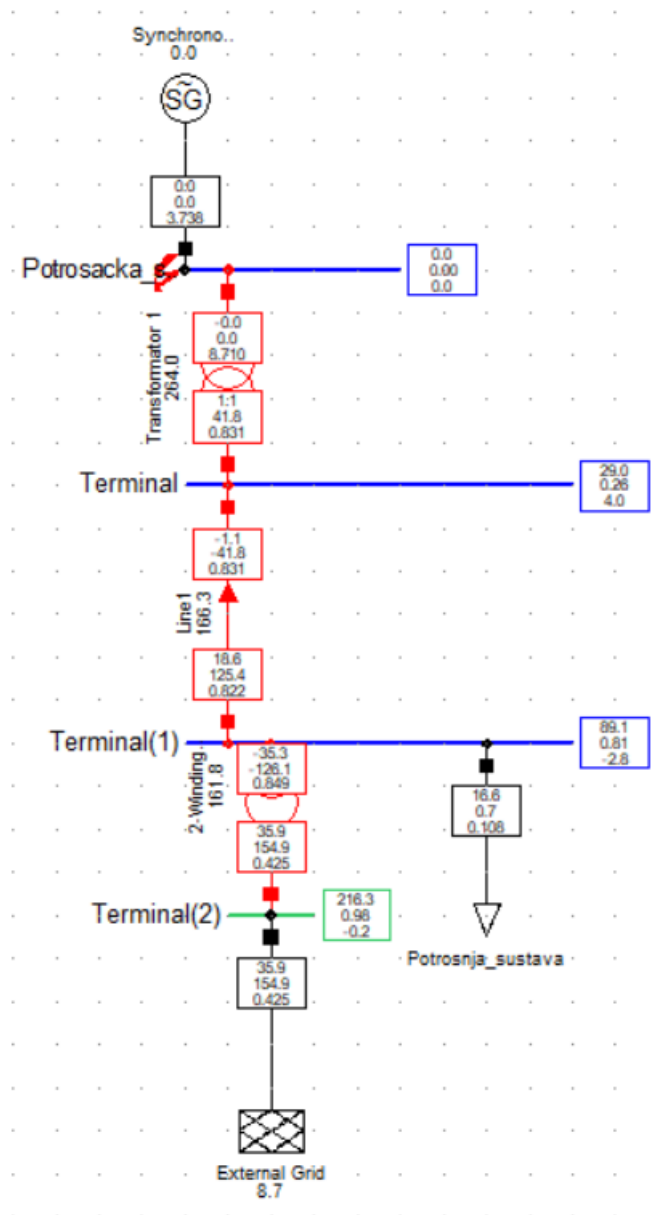
### 4.1 Simulacija u Powerfactory-ju

Na slici je moguće vidjeti izgled mreže koja je korištena u simulaciji (Slika 4.1.). Sastavljena je od izvora napajanja (sinkroni generator) koji je spojen na potrošačku sabirnicu, distribucijskih elemenata (transformatora i vodova) te trošila (vanjska mreža)



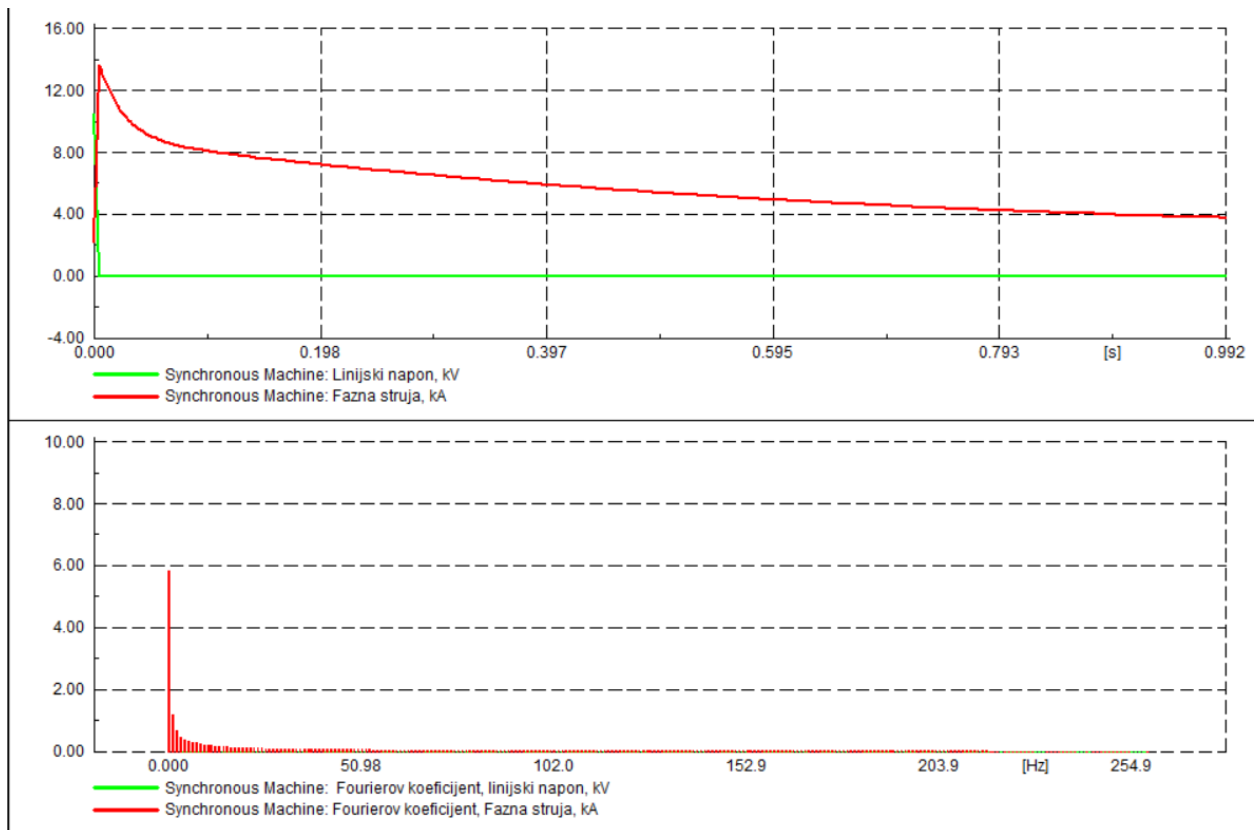
Slika 4.1. Izgled mreže za simulaciju.

Prvi slučaj kratkog spoja bit će na potrošačkoj strani voda (Slika4.2.)



**Slika 4.2.** KS na potrošačkoj sabirnici.

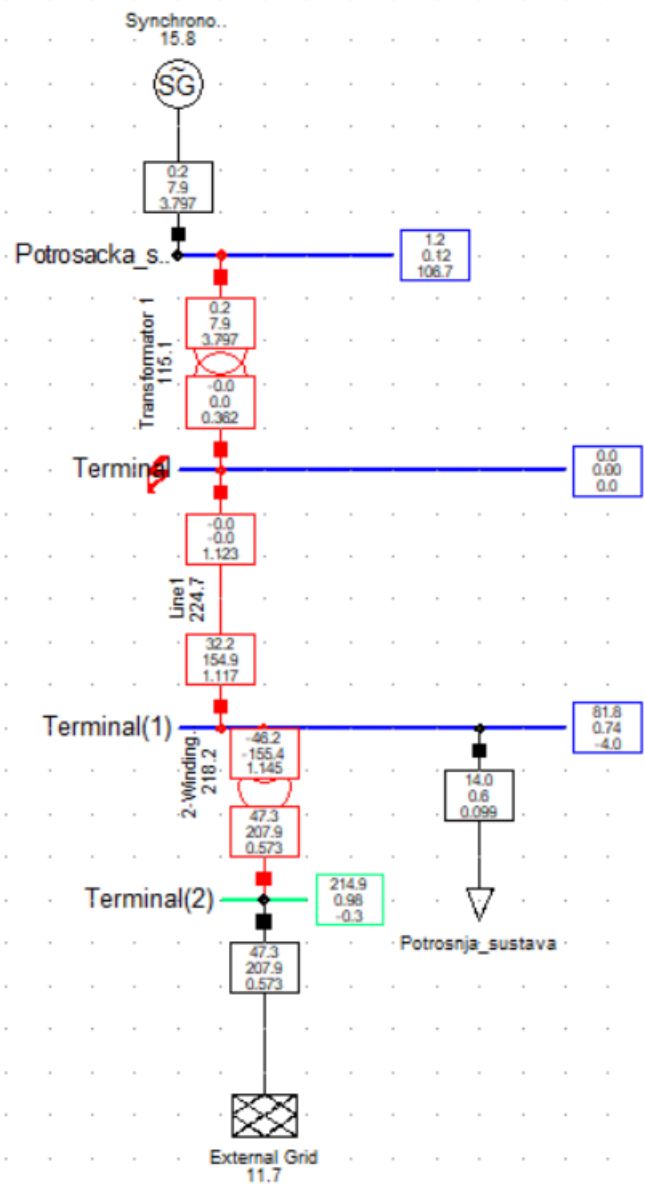
Nakon toga je bilo potrebno uvidjeti kakve su i kolike struje i naponi za ovaj slučaj. Napon i struja, te njihov rastav na Fourierove koeficijente prikazan je slikom (Slika 4.3.)



**Slika 4.3.** Odziv struje i napona (gornja slika) te njihov rastav na Fourierove koeficijente (donja slika) za slučaj KS na potrošačkoj strani.

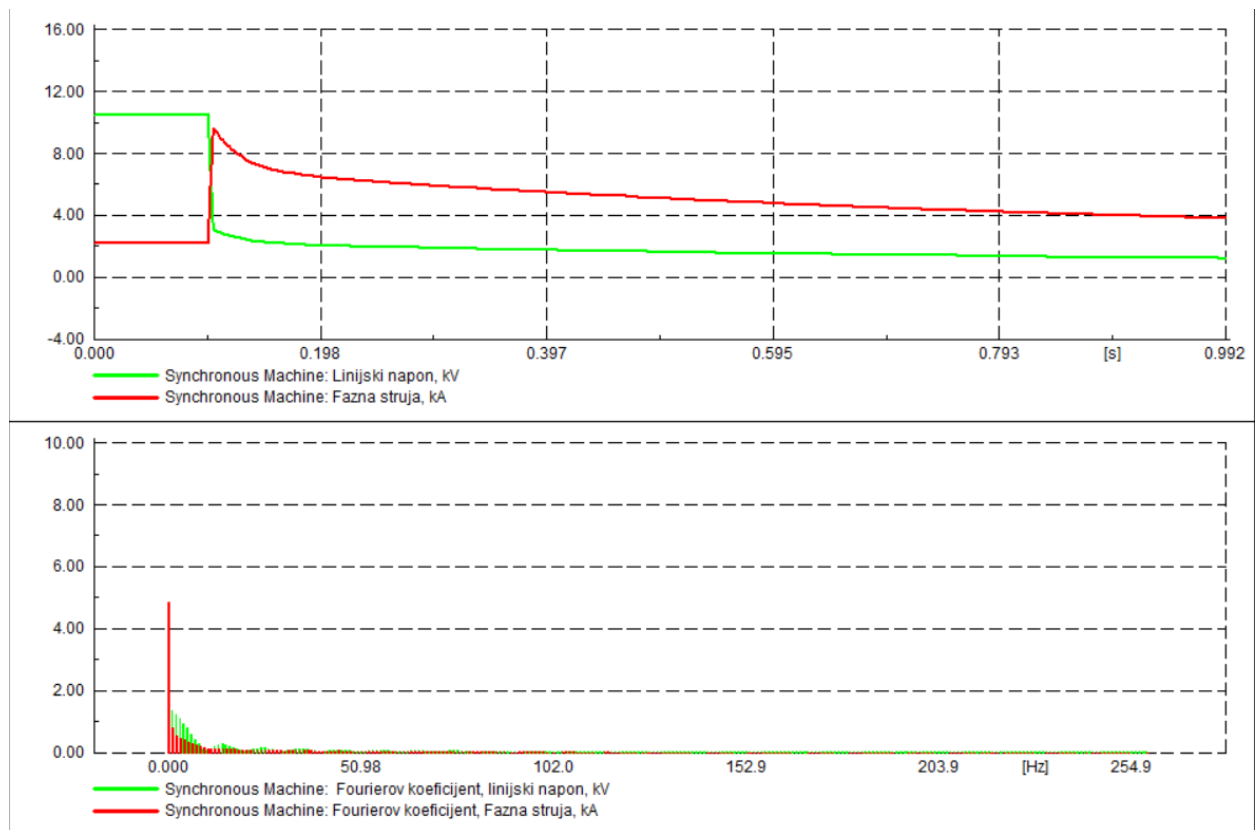
Moguće je vidjeti kako prilikom KS-a napon strmo opada, dok struja ima nagli skok (do skoro 14 kA) te nakon toga eksponencijalno opada. Ono što je vidljivo po Fourierovim koeficijentima (FK) uočava se da prevladavaju strujni koeficijenti (pri 0 Hz nešto manji od 6), dok su naponski zanemarivo mali, odnosno pojavljuju se na većim frekvencijama i malih su vrijednosti.

U idućem slučaju napravljen je KS na terminalu. Slika(4.4.)



Slika 4.4. KS na terminalu.

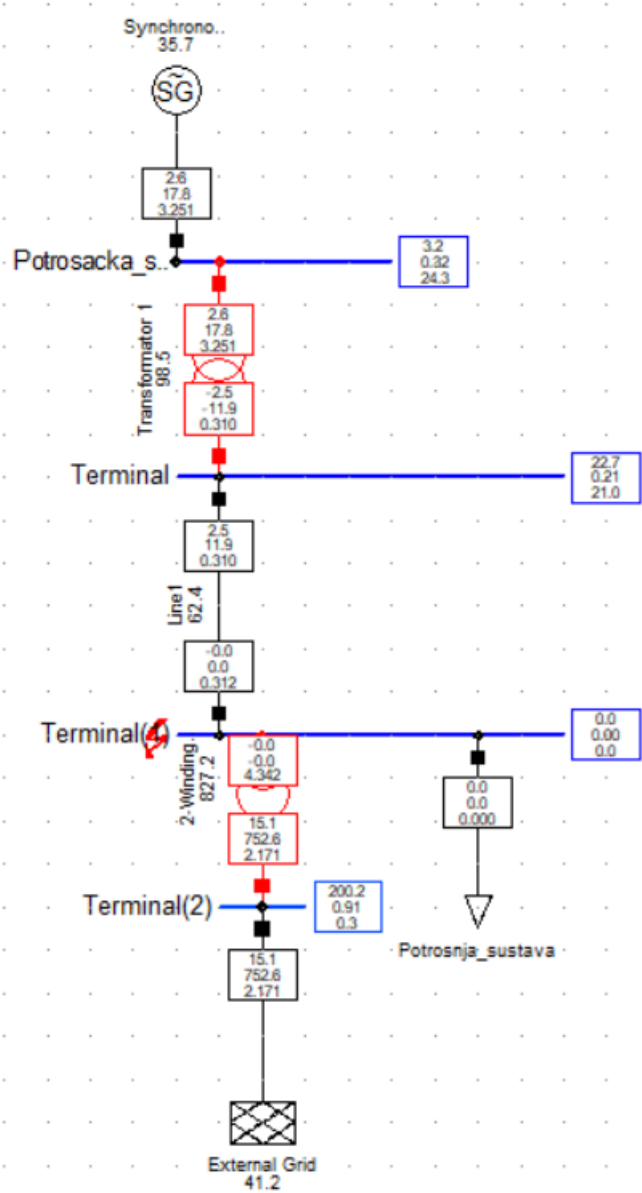
Simulacija je dala sljedeće rezultate:



**Slika 4.5.** Odziv struje i napona (gornja slika) te njihov rastav na Fourierove koeficijente (donja slika) za slučaj KS terminalu.

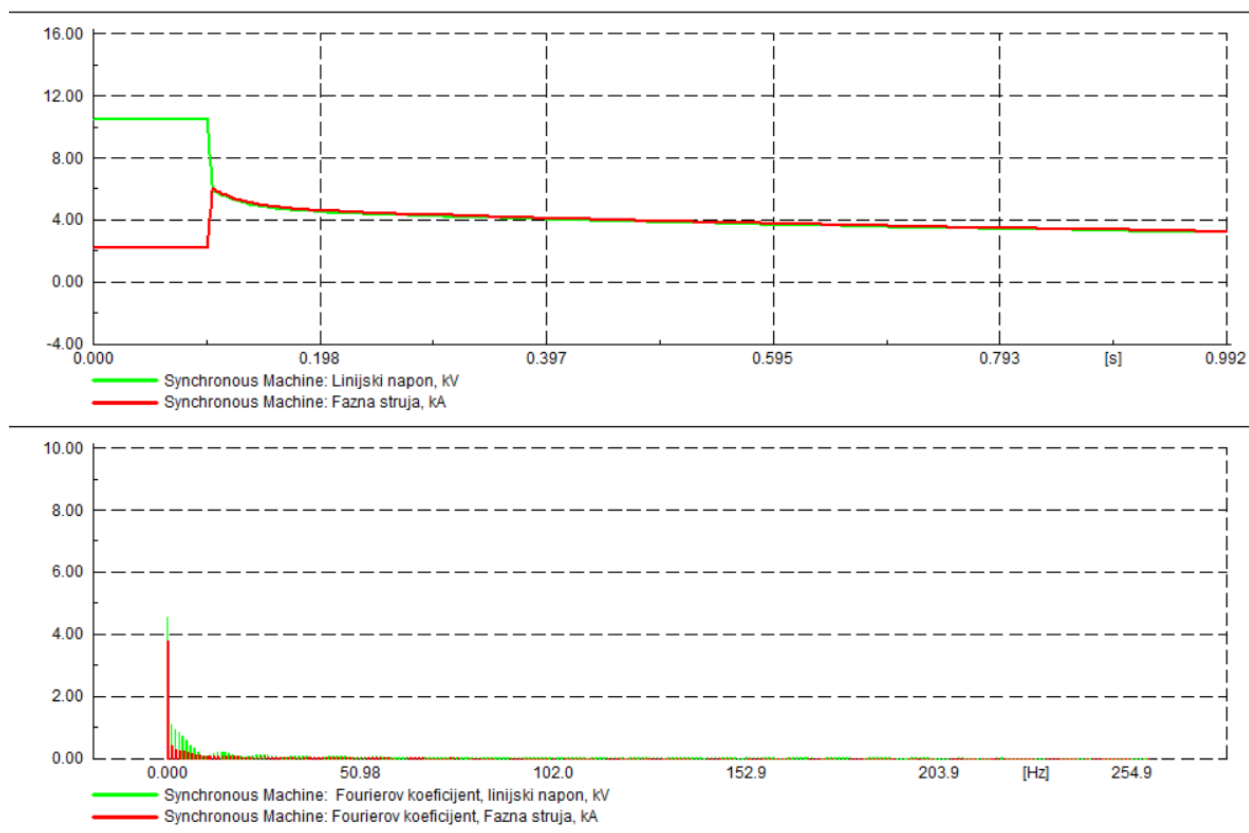
Uočava se sličan odziv kao i u prošloj situaciji, no ovaj puta je vršna struja niža (dosiže vrijednost od cca 10 kA). I u frekvencijskom rastavu vidljivo je kako naponski FK su zastupljeniji na nižim frekvencijama, iako je i dalje strujni FK na frekvenciji 0 Hz amplitudno najveći (oko 5).

Prikaz slučaj KS-a na terminalu(1) Slika(4.6.),te njegovih odziva. Slika (4.7.)



Slika 4.6. KS na terminalu(1).

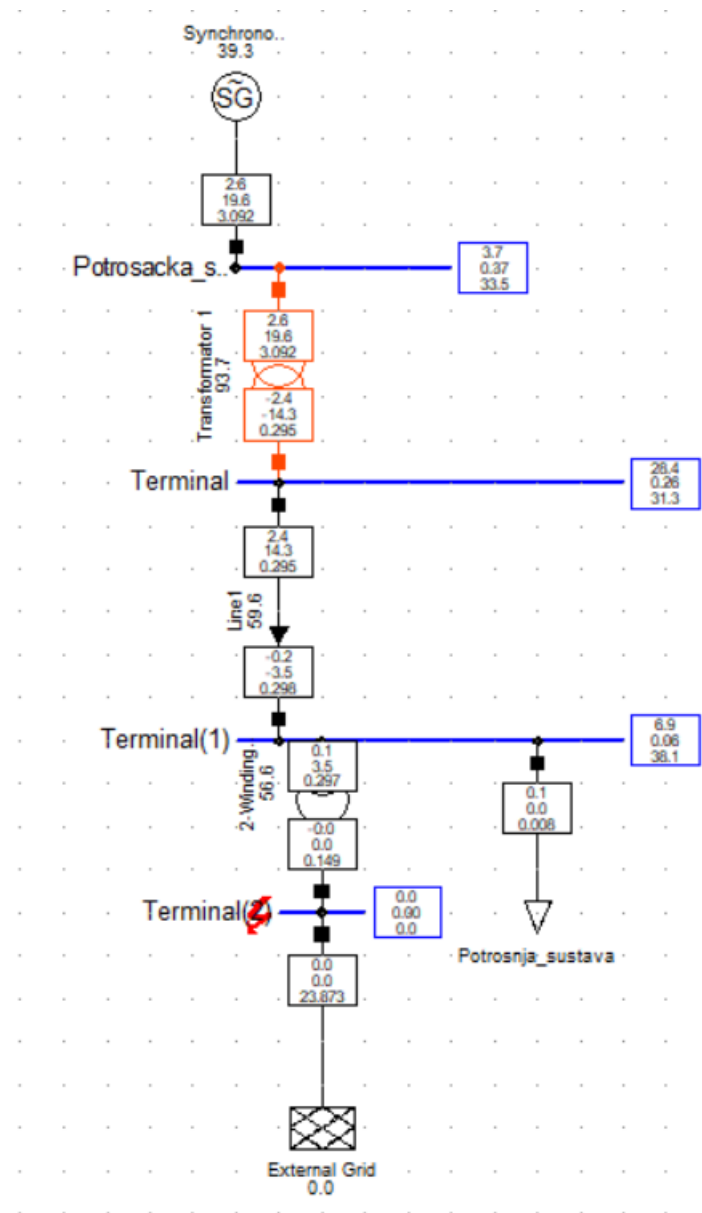




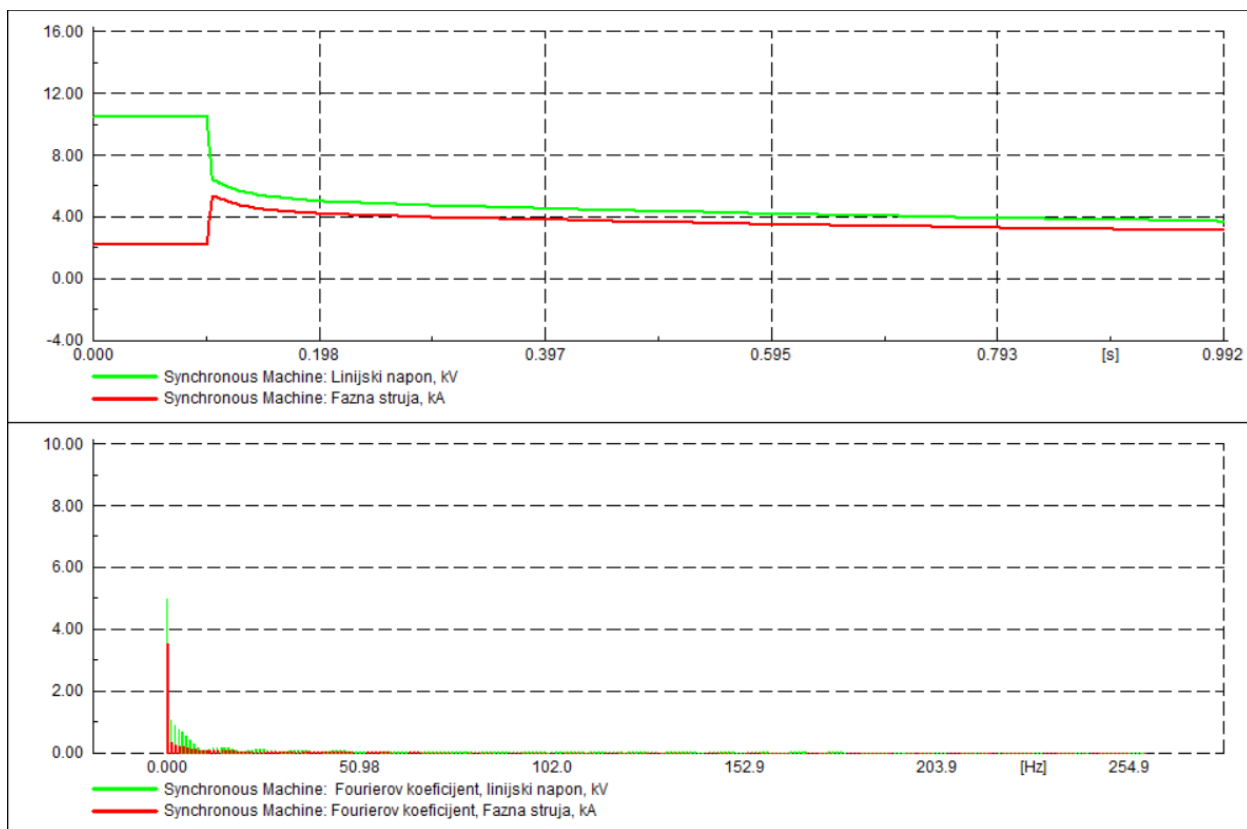
**Slika 4.7.** Odziv struje i napona (gornja slika) te njihov rastav na Fourierove koeficijente (donja slika) za slučaj KS terminalu(1).

Na terminalu(1) struja KS-a je još manja te dosiže vrijednost od oko 5 kA, također se uočava da je i naponski propad manji u odnosu na slučaj KS-a na potrošačkoj sabirnici. Naponski KF-ovi su za ovaj slučaj dominantniji što se tiče amplitude te je vidljivo kako je naponski KF pri 0 Hz oko 4,5, dok je strujni nešto niži od 4.

Za slučaj gdje je KS najdalji od sinkronog generatora, KS se dogodio na terminalu(2) (Slika 4.8.), te su dobiveni sljedeći odzivi (Slika 4.9.).



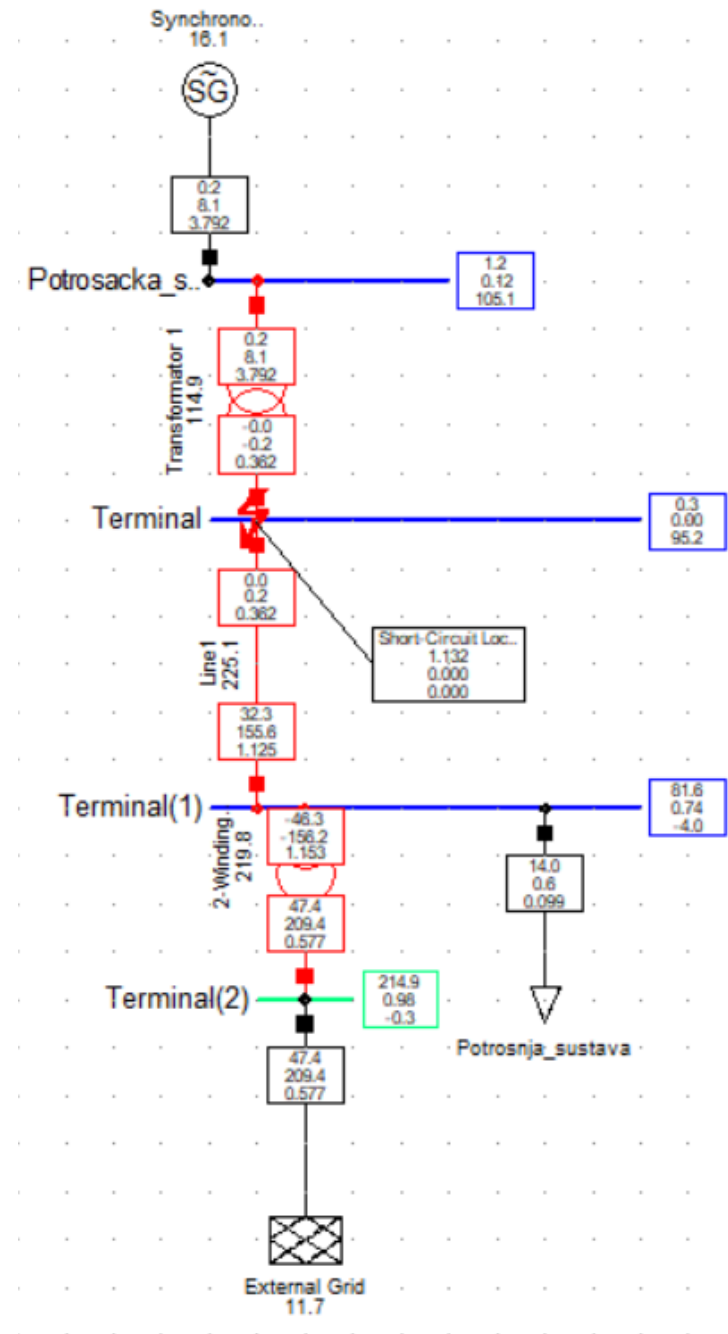
Slika 4.8. KS na terminalu(2).



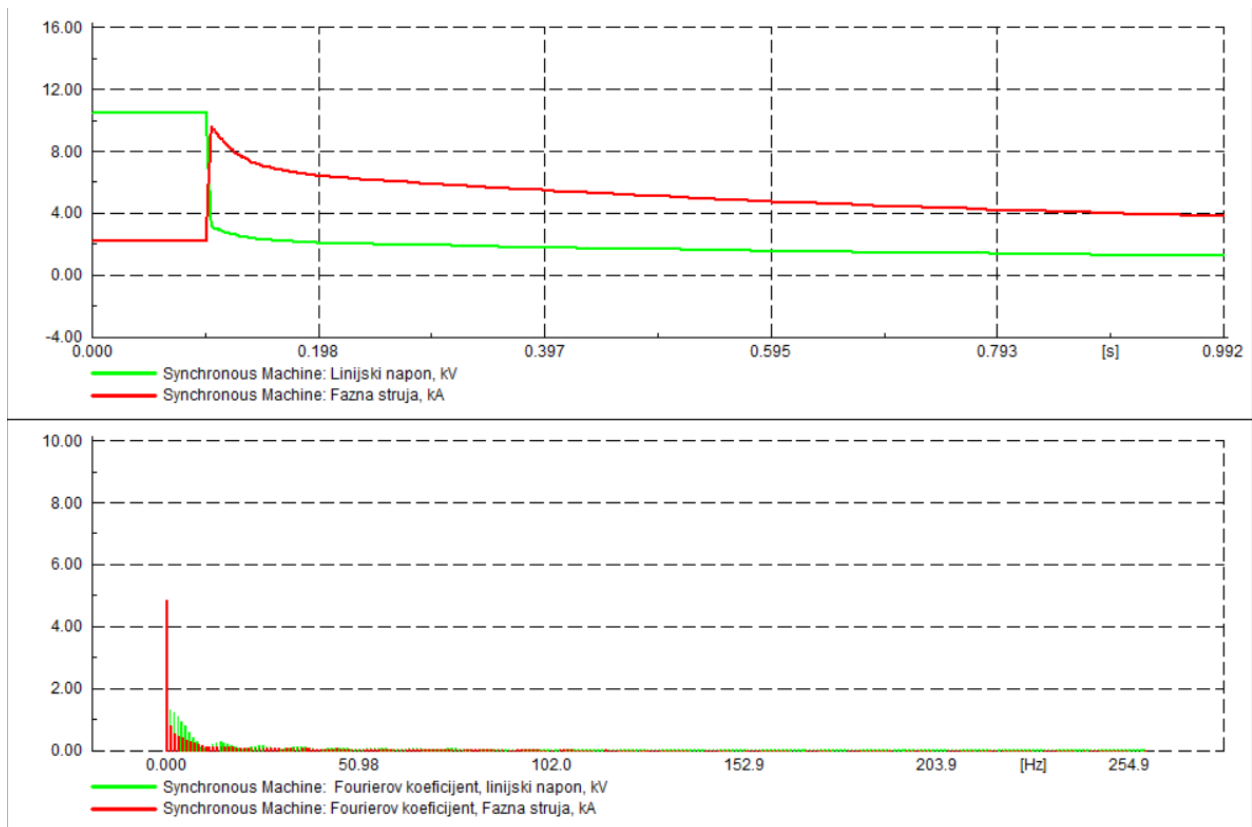
**Slika 4.9.** *Odziv struje i napona (gornja slika) te njihov rastav na Fourierove koeficijente (donja slika) za slučaj KS terminalu(2).*

Za slučaj gdje je KS najdalji od sinkronog generatora dobivene su najmanje vršne vrijednosti struje KS-a (oko 5,5 kA). Naponski KF i za ovaj slučaj prevladava po amplitudi i dosiže vrijednost 5, dok je strujni opao na 3,5.

KS na vodu kod terminala (slika 4.10.) dao je odzive gotovo identične kao i za slučaj KS-a na terminalu što je vidljivo po vrijednostima vršnih vrijednosti struje, te KF-a napona i struje.



Slika 4.10. KS na vodu.



**Slika 4.11.** Odziv struje i napona (gornja slika) te njihov rastav na Fourierove koeficijente (donja slika) za slučaj KS na vodu.

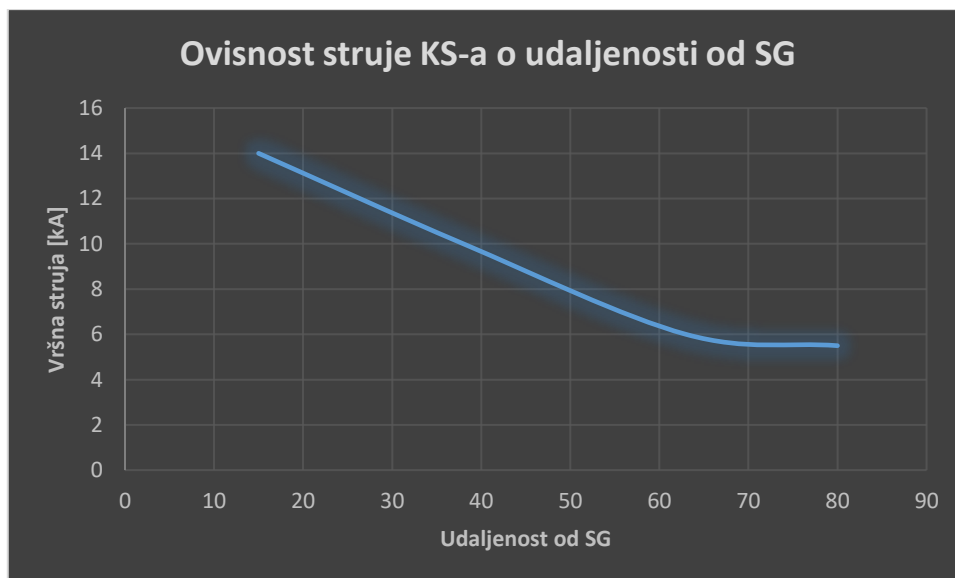
## 4.2 Analiza simulacije KS-a

Prema tablici 4.1. vidljivo je da struja KS-a opada udaljavanjem od sinkronog generatora (SG). Za udaljenost su uzete jedinične vrijednosti po y-osi.

**Tablica 4.1.** Prikaz vrijednosti struje za različite KS-ove.

	Vršna struja [kA]	Udaljenost od SG (km)
Potrošačka sabirnica	14,0	15
Terminal	10,0	38
Terminal(1)	6,0	63
Terminal(2)	5,5	80

Kada se tablica prikaže grafom, tada se dobije:



**Slika 4.12.** Ovisnost vršne struje KS-a o udaljenosti od SG-a.

Kako se može vidjeti, ovisnost nije linearna već opada eksponencijalno, tj. povećanjem udaljenosti od SG-a struja eksponencijalno opada.

Što se FFT analize tiče, tu se može vidjeti kako udaljavanjem od SG-a strujni FK opadaju, dok naponski postaju amplitudno sve veći, a posljedično uz to propad napona je manji (za KS na potrošačkoj sabirnici napon pada na 0, dok na terminalu(2) njegova vrijednost za trajanje simulacije je oko 4 kV).

## 5. ZAKLJUČAK

U ovom završnom radu je obrađena primjena Fourierove transformacije u analizi veličina nekih prijelaznih pojava u elektroenergetskom sustavu. Na primjerima kratkih spojeva na različitim dijelovima mreže su promatrani i analizirani utjecaji struja kratkog spoja na sinkroni generator.

Zadatak uvodnog dijela rada je bio upoznavanje s Fourierovom transformacijom, proučavanje matematičkih opisa te osnovnih principa rada FT-a. Zatim su kroz primjere korištenja upoznata temeljna svojstva FT-e, te su grafički prikazani i matematički opisani neki od osnovnih signala koji su transformirani iz vremenske u frekvencijsku domenu. Nakon uvodnog teorijskog dijela, opisani su ukratko tipovi kratkih spojeva u mrežama te osnove rada u Powerfactory programu, nakon čega se pristupilo praktičnom dijelu rada.

U praktičnom dijelu rada zadatak je bio simulirati i analizirati utjecaj kratkog spoja na različitim mjestima u mreži (Potrošačka sabirnica, Terminal, Terminal 1, Terminal 2, Vod). Promatrane su promjene struje i napona generatora, a zatim su struja i napon uz pomoć Brze Fourierove transformacije prebačeni u Fourierove koeficijente. U ovom dijelu rada se također nalaze i shematski prikazi mreža kao i grafovi dobivenih transformacija.

## 6. LITERATURA

- [1] E.O.Brigham, The Fast Fourier Transform, Prentice-hall,inc. New York 1974.
- [2] D.Matijević, S. Poljak, Fourerov red i Fourierova transformacija, Math.e 2009. dostupno na: [http://e.math.hr/math\\_e\\_article/br19/matijevic](http://e.math.hr/math_e_article/br19/matijevic) [3.rujna 2019.]
- [3] V.Grozdanic, Fourierovi redovi,polinomi i integrali, 2015. dostupno na: <https://vdocuments.mx/vedrana-grozdanic-fourierovi-redovi-polinomi-i-integrali.html> [3.Rujna 2019.]
- [4] T.Butz, Fourier Transformation for Pedestrians, Springer-Verlang, Berlin Heidelberg 2006.
- [5] J.F.James, A Student`s Guide to Fourier Transforms, Cambridge University Press 2011.
- [6] N.Boduljak, Struje kratkog spoja u elektroenergetskim sustavima i postrojenjima, Osijek 2016
- [7] M.Ožegović, K.Ožegović, Električne energetske mreže III, sveučilišni udžbenik, Sveučilište u Splitu, FESB, 1997.
- [8] Materijali za laboratorijske vježbe, Predmet Teorija informacija, Sveučilište u Splitu,FESB, Online dostupno na: [http://lab425.fesb.hr/TINF/teorijainf\\_7.htm](http://lab425.fesb.hr/TINF/teorijainf_7.htm) [23.Rujna 2019.]



## 7. SAŽETAK

U ovom završnom radu je obrađena primjena Fourierove transformacije u analizi veličina nekih prijelaznih pojava u elektroenergetskom sustavu. Kroz teorijski dio rada, kao i na primjerima kratkih spojeva na različitim dijelovima mreže objašnjeni su, promatrani i analizirani utjecaji struja kratkog spoja na sinkroni generator. U praktičnom dijelu rada zadatak je bio simulirati i analizirati utjecaj kratkog spoja na različitim mjestima u mreži. Programski jezik koji je korišten za simulaciju je Powerfactory. Promatrane su promjene struje i napona generatora, a zatim su struja i napon uz pomoć Brze Fourierove transformacije prebačeni u Fourierove koeficijente. U ovom završnom radu se također nalaze i shematski prikazi mreža kao i grafovi dobivenih transformacija.

Ključne riječi: Fourierova transformacija, Powerfactory, kratki spoj, analiza mreža, sinkroni generator

## **8. ABSTRACT**

The main topic of this final paper is the application of the Fourier transformation in the magnitude analysis of some transitional phenomena in the power systems. Through the theoretical part of the paper, the effects of short circuits on the synchronous generator are explained, observed and analyzed. In the practical part of the paper, the task was to simulate and analyze the impact of a short-circuiting at different points in the network. The software tool used for the simulation is Powerfactory. The changes in the current and voltage of the generator were observed, afterwards they were transferred with the Fast Fourier transformation to the Fourier coefficients. This final paper also provides schematic representations of networks as well as graphs of the obtained transformations.

Keywords: Fourier transformation, Powerfactory, short circuit, network analysis, synchronous generator

## **9. ŽIVOTOPIS**

Marko Mikulić je rođen 26. svibnja 1995. godine u Makarskoj. Osnovnu školu Matije Petra Katančića u Valpovu završava 2010. godine i iste godine se upisuje u Srednju školu Valpovo, smjer Elektrotehničar. Srednju školu završava 2014. godine i upisuje se na sveučilišni preddiplomski studij elektrotehnike na Fakultetu elektrotehnike, računarstva i informacijskih tehnologija u Osijeku. Marko se bavi košarkom te je fakultet predstavljao na sveučilišnom i državnom nivou.