

Izrada tiskane elektroničke pločice za model dizala

Špoljarić, Marko

Undergraduate thesis / Završni rad

2019

Degree Grantor / Ustanova koja je dodijelila akademski / stručni stupanj: **Josip Juraj Strossmayer University of Osijek, Faculty of Electrical Engineering, Computer Science and Information Technology Osijek / Sveučilište Josipa Jurja Strossmayera u Osijeku, Fakultet elektrotehnike, računarstva i informacijskih tehnologija Osijek**

Permanent link / Trajna poveznica: <https://um.nsk.hr/um:nbn:hr:200:349744>

Rights / Prava: [In copyright](#) / [Zaštićeno autorskim pravom](#).

Download date / Datum preuzimanja: **2025-02-23**

Repository / Repozitorij:

[Faculty of Electrical Engineering, Computer Science and Information Technology Osijek](#)



**SVEUČILIŠTE JOSIPA JURJA STROSSMAYERA U OSIJEKU
ELEKTROTEHNIČKI FAKULTET**

**Sveučilišni preddiplomski studij Elektrotehnike i informacijskih
tehnologija**

Izrada tiskane elektroničke pločice za model dizala

Završni rad

Marko Špoljarić

Osijek, 2019.

Sadržaj

1. UVOD	1
1.1 Zadatak završnog rada	1
2. SKLOPOVLJE I PROGRAMSKA PODRŠKA	2
2.1 Arduino Nano	2
2.2 I²C Port Expander - MCP23017	4
2.3 Regulator napona - REG1117	5
2.4 Tranzistor – MOSFET BSS123	6
2.5 Dioda	7
2.6 Otpornik	7
2.7 Kondenzator	8
2.8 EAGLE	8
3. POSTAVKA PROBLEMA I PONUĐENO RJEŠENJE	10
3.1 Opis makete dizala	10
3.2 Opis tiskane pločice i njena izrada	13
3.3 Nova, poboljšana električna shema	15
3.4 Dizajn tiskanje pločice novog upravljačkog sustava makete dizala	18
ZAKLJUČAK	19
LITERATURA	20
IZVORI SLIKA	21
SAŽETAK	22
ABSTRACT	23
ŽIVOTOPIS	24

1. UVOD

Izgradnjom sve viših stambenih i poslovnih zgrada pojavila se potreba, a razvojem suvremenih tehnologija i mogućnost korištenja pouzdanijih i efikasnijih sustava upravljanja dizalima. Cilj ovog završnog rada je izrada tiskane pločice za maketu modela dizala. Dizajn novo osmišljene tiskane pločice je napredniji i efikasniji, uzimajući u obzir neke od prijašnje korištenih komponenata i specifikacija, iz diplomskog rada Hrvoja Cindrića. Za izradu tiskane pločice korišten je program EAGLE.

1.1 Zadatak završnog rada

Izrada funkcionalne tiskane pločice za maketu modela dizala, izrađenog za diplomski rad Hrvoja Cindrića pod nazivom „Maketa vertikalnog transportnog sustava u zgradarstvu“. Tiskana pločica je izrađena u programu EAGLE.

2. SKLOPOVLJE I PROGRAMSKA PODRŠKA

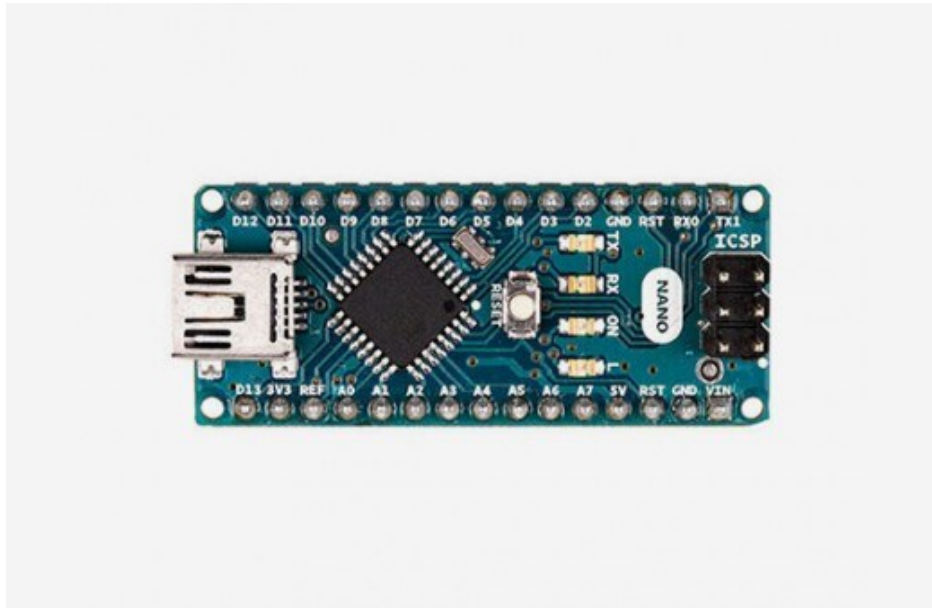
2.1 Arduino Nano

Mikro-upravljač je vrsta mikroprocesora opremljenog jednim integriranim krugom i zahtijeva minimalni broj čipova za podršku. Njegove odlike su autonomija i niska cijena. Nije namijenjeno korištenju kao računalni uređaj u uobičajenom smislu; to jest, mikroupravljač nije osmišljen kao stroj za obradu podataka, već radije kao inteligentna jezgra za specijalizirani namjenski sustav.

Mikroupravljači su ugrađeni u mnoge sustave za kontrolu, nadzor i obradu. Neki su uređaji opće namjene, ali većina mikroupravljača koristi se u specijaliziranim sustavima kao što su perilice, telefoni, mikrovalne pećnice, automobila i oružja raznih vrsta. Mikroupravljač obično uključuje središnji procesor, ulazna i izlazna sučelja, programsku memoriju i pohranu podataka, unutarnji sat i jedan ili više perifernih uređaja poput tajmera, brojača, analogno-digitalnih pretvarača, uređaji za serijsku komunikaciju i zaštitnih krugova[1].

Za završni rad odabran je mikroupravljač Arduino Nano. Arduino je ime za otvorenu računalnu i softversku platformu koja omogućuje stvaranje uređaja i naprava uz pomoć kojih se računala spajaju s fizičkim svijetom tj. stvaranje interneta stvari (IoT). Arduino je stvorila talijanska tvrtka SmartProjects 2005. koristeći 8-bitne mikroupravljače Atmel AVR, a s namjerom da stvore jednostavnu, malu i jeftinu platformu s kojom bi mogli lakše povezivati računala s fizičkim svijetom. Ime Arduino je odabrano prema imenu kafića u kojem su se dizajneri sastajali dok su radili na projektu.

Arduino Nano (slika 2.1.) je mala, kompletna pločica pogodna za eksperimentalnu pločicu, ona se zasniva na ATmega328 (Arduino Nano 3.x.). Ima vrlo slične funkcionalnosti kao Arduino Duemilanove, ali u različitom paketu. Nedostaje mu DC priključak za napajanje, a radi s Mini-B USB kabelom umjesto standardnog [2]. Specifikacije Arduina Nano se mogu vidjeti u tablici 2.1.



Slika 2.1. Arduino Nano.

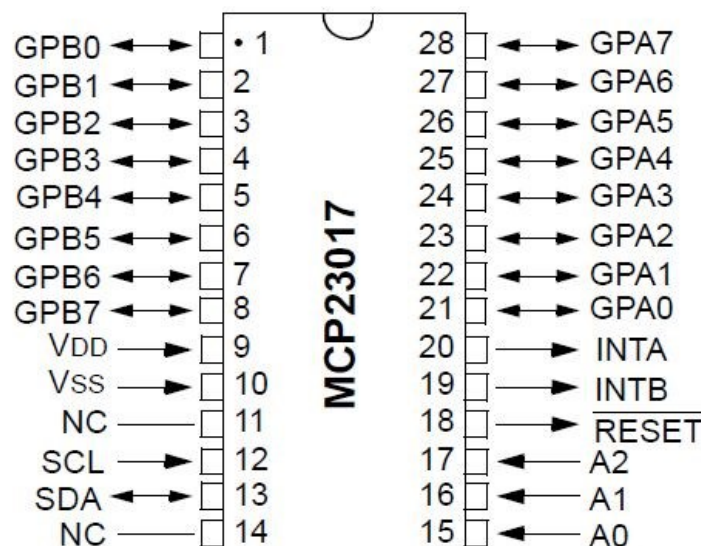
Mikroupravljač	ATmega328
Arhitektura	AVR
Radni Napon	5 V
Flash Memorija	32 KB od kojih 2 KB koristi bootloader
SRAM	2 KB
Frekvencija sata	16 MHz
Analog. Ul. Pinova	8
EEPROM	1 KB
Istosmjerna struja po iz/ul Pinu	40 mA (I/O Pins)
Ulazni napon	7-12 V
Digitalnih Ulazno/izlaznih Pinova	22 (6 of which are PWM)
PWM Izlaz	6
Energetska potrošnja	19 mA
PCB veličina	18 x 45 mm
Težina	7 g

Tablica 2.1. Tehničke specifikacije Arduino Nano [2].

2.2 I²C Port Expander - MCP23017

I²C je serijski protokol za dvožično sučelje, kojim možemo povezati uređaje poput mikroupravljača, I/O sučelja i drugih perifernih uređaja u ugrađenim sustavima. Sabirnica I²C je standardno dvosmjerno sučelje koje koristi kontroler, poznat kao gospodar (master), za komunikaciju s podređenim uređajima (slave). Podređeni uređaj može prenijeti podatke, samo ako gospodar inicira komunikaciju. Svaki uređaj na I²C sabirnici ima specifičnu adresu, kako bi se mogao razlikovati od ostalih uređaja koji su na istoj I²C sabirnici. Mnogi podređeni uređaji zahtijevaju konfiguriranje nakon pokretanja, kako bi se definiralo ponašanje uređaja. To se obično radi tijekom pristupa gospodara internom registru podređenog uređaja, koji imaju jedinstvene adrese registra. Uređaj može imati jedan ili više registara u kojima se podaci pohranjuju, pišu ili čitaju. Fizičko I²C sučelje sastoji se od serijskog sata (SCL) i serijskih podataka (SDA) [3].

MCP23017 (slike 2.2.) je proširivač priključaka koji ima priključke vrlo slične standardnim priključnicama Arduino mikroupravljača. Nudi dodatnih 16 I/O pinova koristeći I²C sučelje kao i sveobuhvatnu kontrolu prekida. MCP23017 je vrlo svestran i višestruko podesiv I/O proširivač. Jedna od ključnih svojstava MCP23017 je sposobnost prekida izlaza, čime prestaje potreba mikroupravljača za kontinuiranim ispitivanjem uređaja radi otkrivanja promjene ulaza. Rutina prekida usluge, omogućuje brže reakcije na promjene unosa [4].



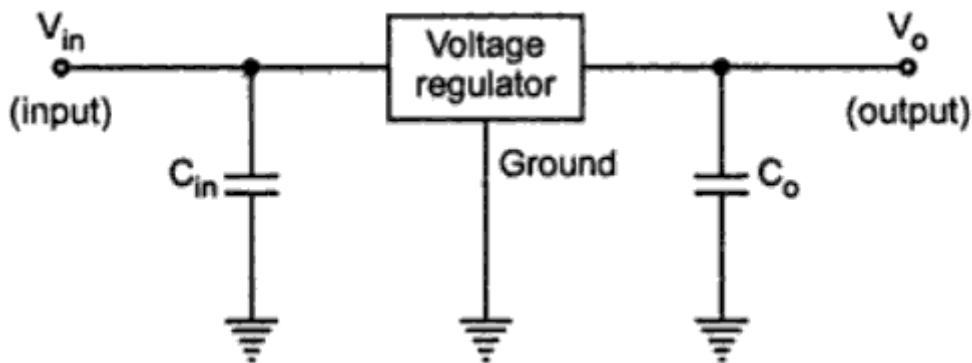
Slika 2.2. MCP23017 raspored pinova.

Napajanje	1.8V~5.5V
Struja napajanja (u mirovanju)	1mA
Radna Struja Max izlazna na Vss	150mA
Radna Struja Max ulazna na Vdd	125mA
Izlazna struja po pinu	25mA
Struja u mirovanju	1uA
I ² C adresa	0x20 ~ 0x27

Tablica 2.1. Tehničke specifikacije MCP23017[4].

2.3 Regulator napona - REG1117

Regulatori napona koriste se za regulaciju razine napona. Kada je potreban stabilan, pouzdan napon, tada ćemo koristiti uređaj regulator napona. Stvara fiksni izlazni napon koji ostaje konstantan za bilo kakve promjene u ulaznom naponu ili uvjetima opterećenja. Djeluje kao amortizer za zaštitu komponenata od oštećenja [5]. Tro-terminalni Regulatori napona imaju tri terminala: ulaz koji je nereguliran (V_{in}), reguliran izlaz (V_o) i zajednički ili uzemljeni terminal. Takvi regulatori ne zahtijevaju povratne veze kao što se može vidjeti na slici 2.30. [6].



Slika 2.3.0. Regulator napona sa tri terminala [6].

Kondenzator C_{in} potreban je ako se regulator nalazi na udaljenosti većoj od 5 cm od filtra za napajanje. Izlazni kondenzator C_o možda nije neophodan, ali korištenjem se poboljšava prolazni odziv regulatora, tj. reakcija regulatora na prolazne promjene opterećenja. Kondenzator C_o smanjuje i buku prisutnu na izlazu [6].

REG1117 (slika 2.3.1) pripada obitelji jednostavnih regulatora napona s tri terminala. Obitelj uključuje razne verzije s fiksnim i podesivim naponom, dvije struje (800mA i 1A) i dvije vrste paketa (SOT-223 i DPAK). [7]. U završnom radu korišten je paket SOT-223.

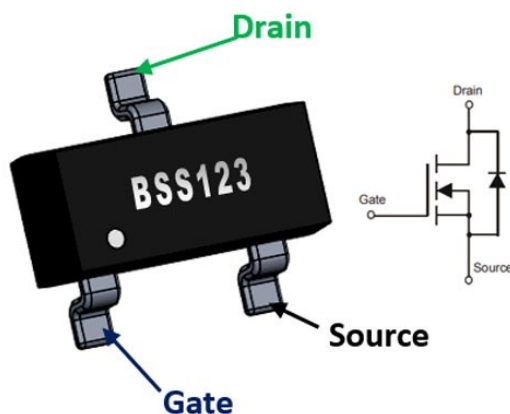


Slika 2.3.1. REG1117.

2.4 Tranzistor – MOSFET BSS123

Tranzistor je aktivni poluvodič koji ima tri priključnice; Baza, emiter i kolektor, mogu se upravljati u tri načina rada: zajednička baza, zajednički odašiljač i zajednički kolektor. Prema načinu rada može se koristiti za pojačanje napon kao i za pojačanje struje [6]. Postoje različite vrste tranzistora kao što su BJT, FET, MOSFET.

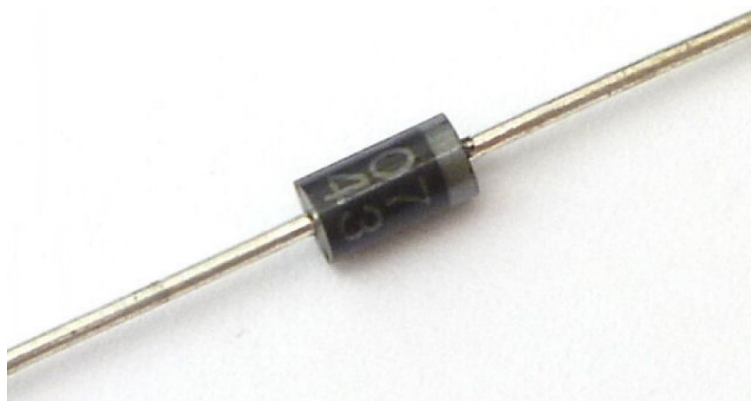
MOSFET skraćeno za Metal Oxide Semiconductor Field Effect Transistor je unipolarni poluvodički uređaj koji se može koristiti kao pojačalo ili kao sklopka. MOSFET ima tri priključnice Drain (D), Source (S) i Gate (G), Priključak Gate djeluje kao kontrolni priključak. MOSFET se također može koristiti kao uređaj za regulaciju napona, protok izlazne struje kontrolira električno polje postavljeno u uređaju pomoću vanjsko primijenjenog napona između gate i source priključaka [6]. U završnom radu upotrebljen je MOSFET BSS123 (slika 2.4.) u SOT-23 veličini radi kontrole napona na zujalici.



Slika 2.4. BSS123.

2.5 Dioda

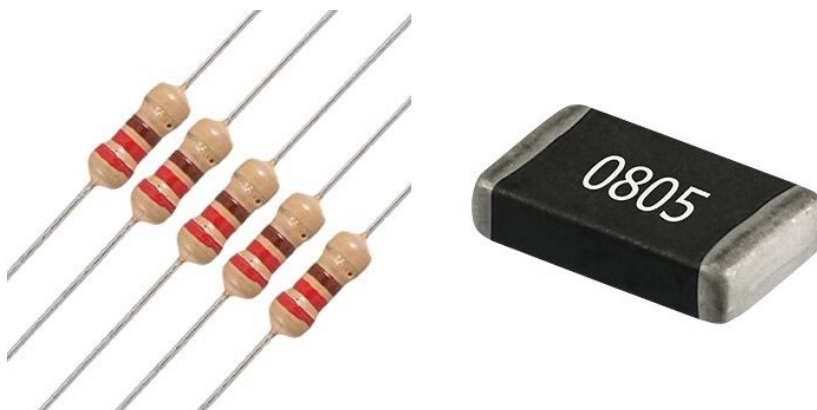
Dioda (slika 2.5.) je spoj između poluvodičkih materijala N-tipa i P-tipa. Dioda nudi izuzetno mali otpor struji u jednom smjeru i izuzetno veliki otpor struji u drugom. Veza s materijalom P-tipa naziva se anodom, dok se materijal N-tipa naziva katoda. [8]. Vrste dioda su: svjetleće (LED) diode, ispravljačke diode, foto diode, Zener diode, tunnel diode itd. Dioda imaju mnoge upotrebe, kao ispravljač, prekidači, ograničivači signala, modulatori signala, demodulatori signala, regulatori napona itd.



Slika 2.5. Dioda.

2.6 Otpornik

Otpornici (slika 2.6.) su elektroničke komponente koje imaju specifični, nepromjenjivi električni otpor. Otpornici se obično dodaju u strujne krugove gdje nadopunjuju aktivne komponente poput operacijskih pojačala, mikroupravljača i drugih integriranih sklopova. Otpornici se najčešće koriste za ograničavanje struje, podjele napona i pull-up I/O linije[9].



Slika 2.6. Through-hole i SMD otpornici.

2.7 Kondenzator

Kondenzatori su uređaji koji posjeduju električni kapacitet odnosno ima mogućnost pohranjivanja određene količine statičkog elektriciteta. U svom najjednostavnijem obliku kondenzator se sastoji od dvije ploče koje su razdvojene izolacijskim materijalom zvanim dielektrik [10]. U završnom radu, kod regulatora napona su korišteni SMD 0805 kondenzatori slika 2.7.



Slika 2.7. SMD kondenzator.

2.8 EAGLE

EAGLE (Easily Aplicable Grafical Layout Editor) je besplatni program tvrtke „Autodesc“, koji omogućuje izradu elektroničkih shema i dizajniranje tiskanih pločica. Nakon izrade elektroničke sheme i razmještaja komponenti na virtualnoj pločici u EAGLE-u, koristeći program možemo CAD modele gotovih tiskanih pločica poslati u izradu. Za izradu tiskane pločice završnog rada angažirana je tvrtka JLCPCB.

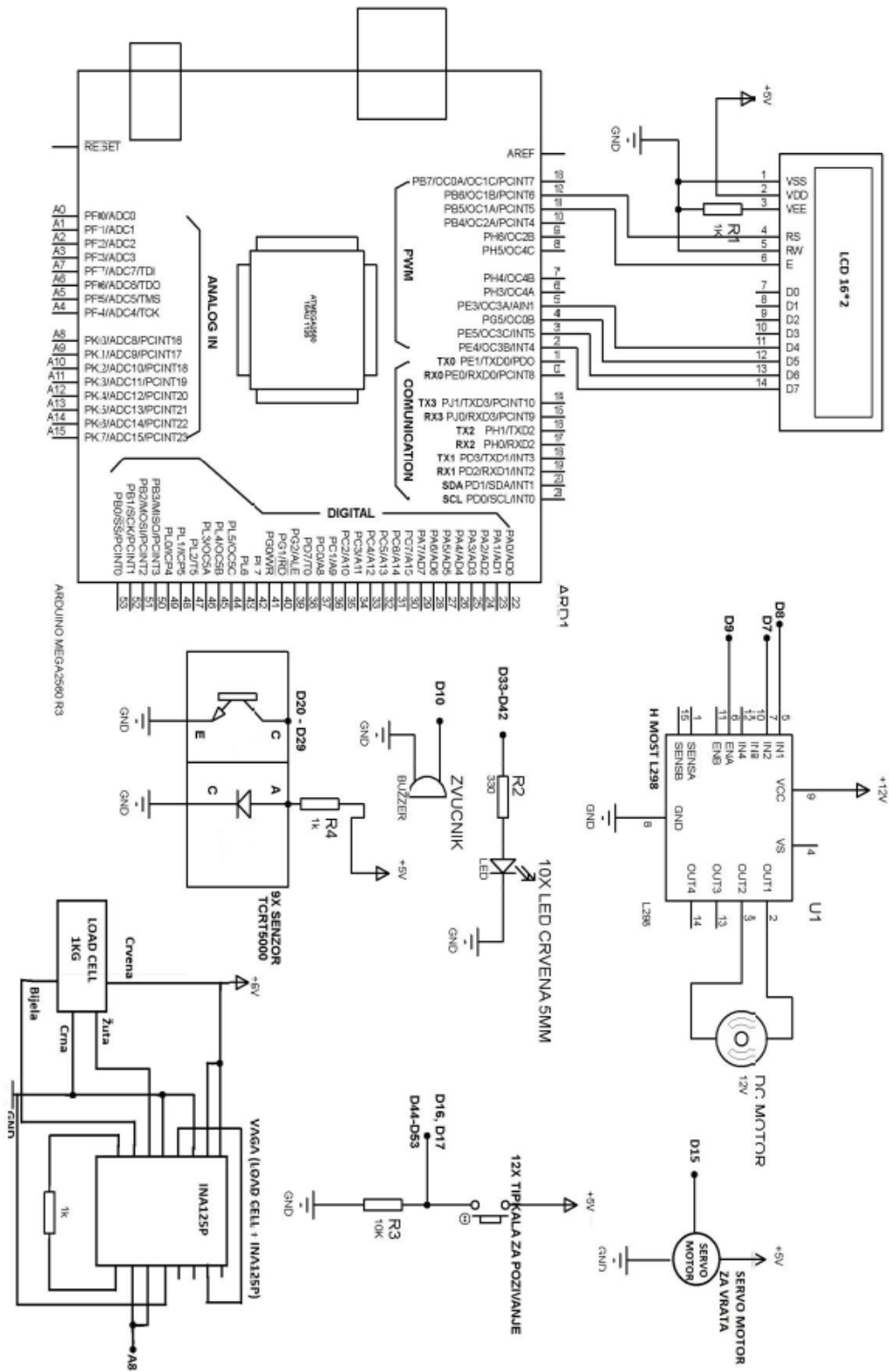
3. POSTAVKA PROBLEMA I PONUĐENO RJEŠENJE

3.1 Opis makete dizala

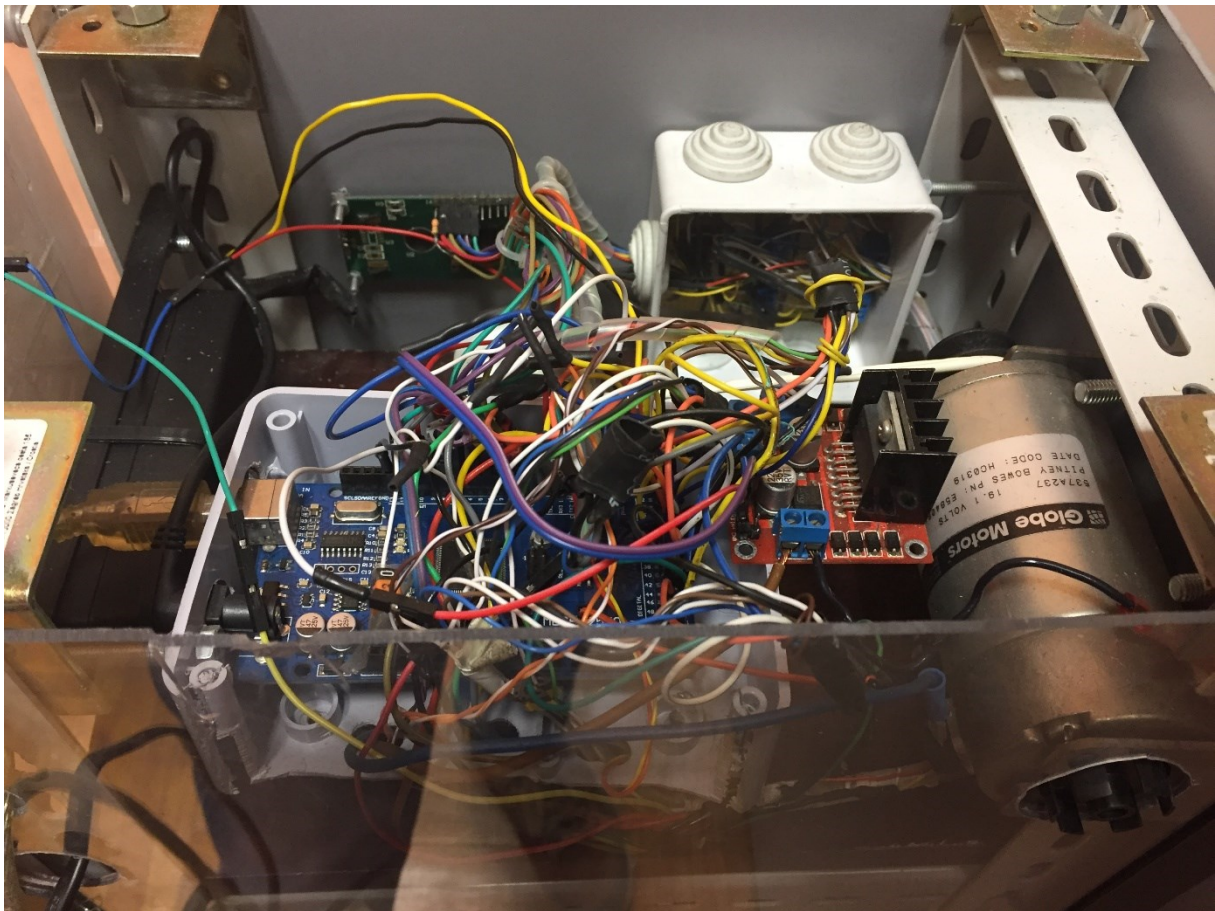
Zbog tehnoloških ograničenja u vrijeme izrade makete dizala (slika 3.1.), nije bilo moguće postići učinkovito djelovanje upravljačkog sustava dizala, što je vidljivo iz sheme slika 3.2 i protoboarda upravljačkog sustava (slika 3.3.). Razvojem tehnologija, smanjivanjem komponenata i dostupnošću kvalitetnih programa za izradu istih omogućen je napredak, povećana kvaliteta i jednostavnost izrade. Pri rješavanju zadatka bilo je nužno uzeti u obzir dijelove postojećeg sustava koji su već izrađeni i nepromjenjivi.



Slika 3.1. Maketa dizala [11].



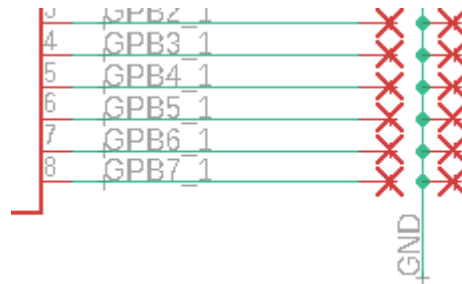
Slika 3.2. Stara shema makete dizala [11].



Slika 3.2. Protoboarda upravljačkog sustava [11].

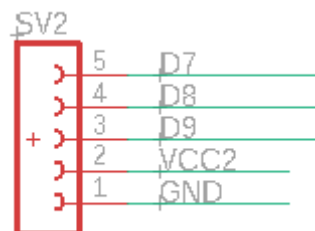
3.2 Opis tiskane pločice i njena izrada

Budući da se neke komponente nalaze unutar modela dizala, pri izradi tiskane pločice bilo je neophodno imati u vidu da se određene komponente neće nalaziti na tiskanoj pločici nego će se morati naknadno, tijekom spajanja, zalemiti na točke lemljena (slika 3.1.). To su komponente poput LED dioda, tipkala za pozivanje lifta i optičkih senzora TCRT5000 za detekciju lifta [11].



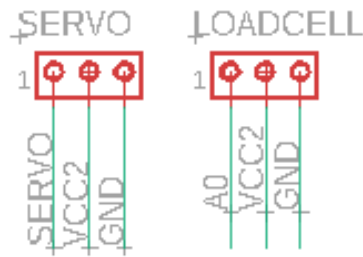
Slika 3.1. Primjer točke lemljenja za tipkala.

Također za određene komponente koje se već nalaze u dizalu, potrebno je unutar sheme postaviti pinove za spajanje komponenti. Na tri digitalna pina, Arduino Nano pločice, postavljena je spojnica s pet pinova na koju je predviđeno spajanje komponente H-MOST L298 [11] (slika 3.2.). Ova komponenta iziskuje tri digitalna pina D7, D8 i D9 te dodatna dva predviđena za napajanje s naponskog regulatora i uzemljenje. Na H-mostu je spojen istosmjerni motor dizala.



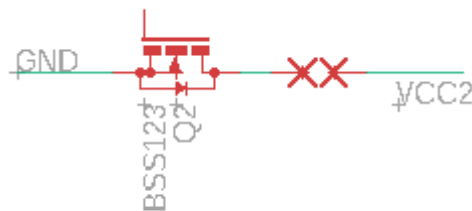
Slika 3.2. Header pin za H MOST.

Digitalni pin D2 je rezerviran za servo motor dizala (slika 3.3.), napajanje s naponskog regulatora kao i za uzemljenje servo motora. Druga spojnica s tri pina je za vagu koja se sastoji od senzora opterećenja i operacijskog pojačala INA125 [11] (slika 3.3.) kojima pripada analogni pin A0 na Arduino Nano-u.



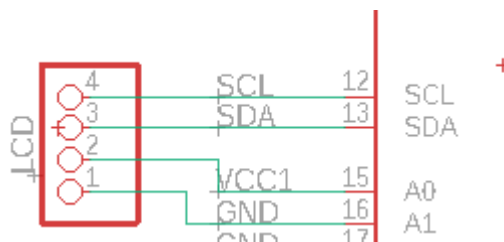
Slika 3.3. Header pinovi za servo motor i senzor opterećenja.

Zujalica (Buzzer), koji se nalazi unutar dizala, bit će postavljen između dvije točke lemljenja, od kojih je jedna spojena s napajanjem, a druga sa MOSFET BSS123 koji je spojen na uzemljenje (slika 3.4.).



Slika 3.4. Predviđeno mjesto za zujalicu (buzzer).

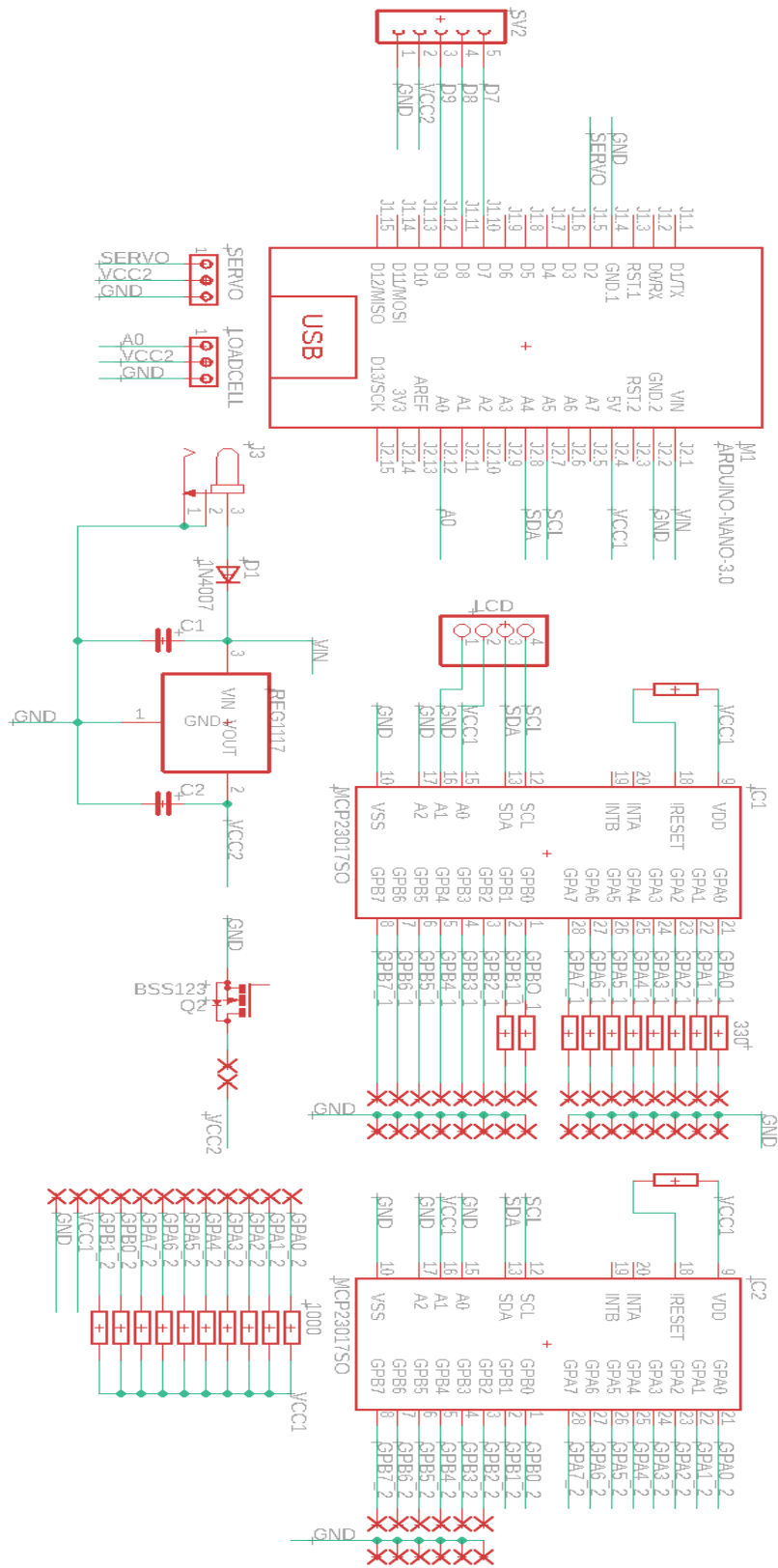
LCD ekran [11], koji se napaja direktno sa Arduino-a, spojen je na I²C sučelje prvog MCP23017, koje se sastoji od SCL i SDA. Zadnji pin spojen je na uzemljenje prema slici 3.5.



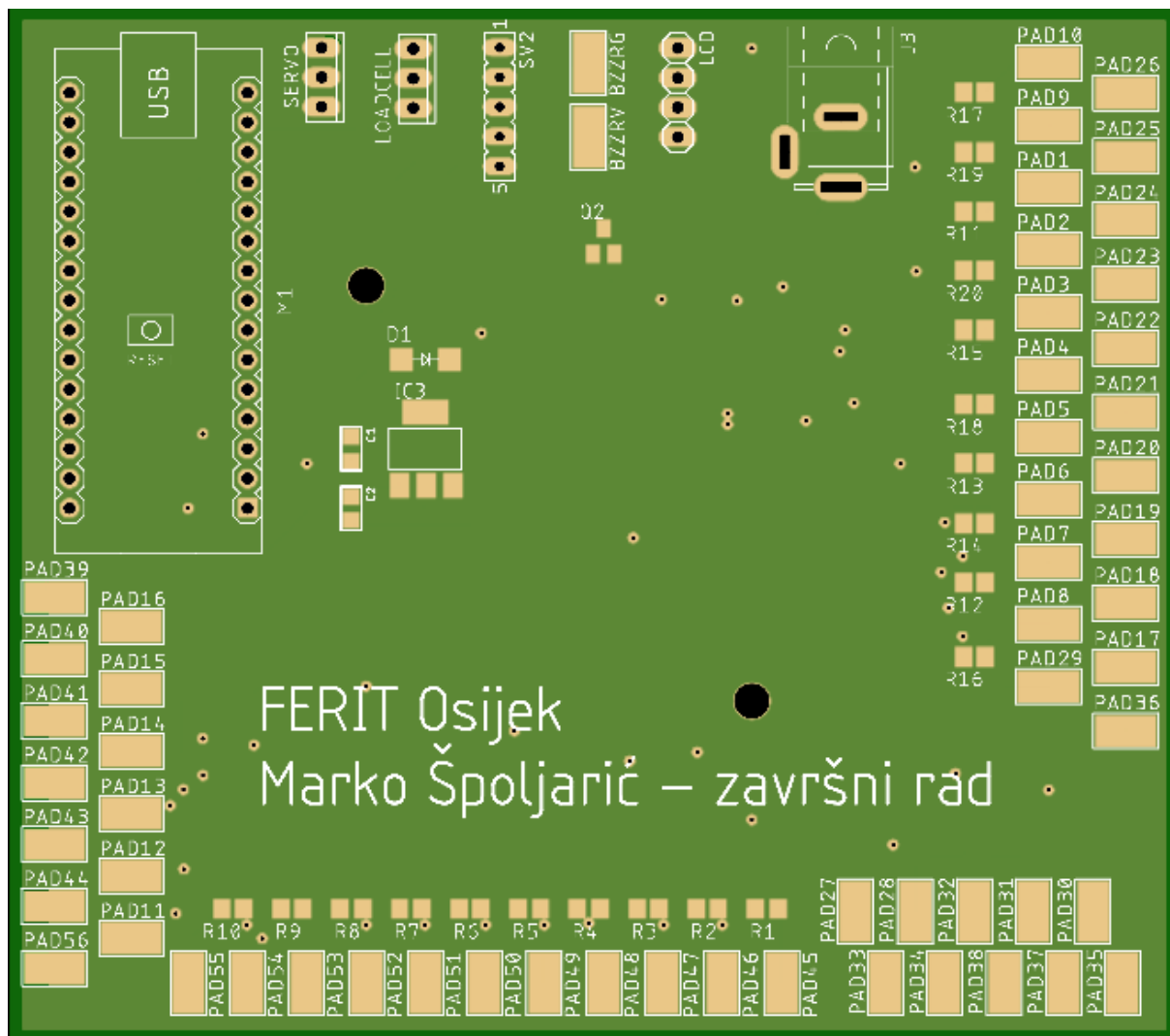
Slika 3.5. Spojnica LCD-a.

Nakon izrade električne sheme, kreirana je elektronička pločica koristeći program EAGLE. Komponente su raspoređene na električnu pločicu tako da njihov položaj na pločici omogući što učinkovitiji proces spajanja komponenata, alatom „Route“, po osmišljenoj električnoj shemi. Potom su dimenzije pločice smanjene, kako bi zauzimala najmanje moguće mjesta, a na kraju su dodani nazivi komponenta.

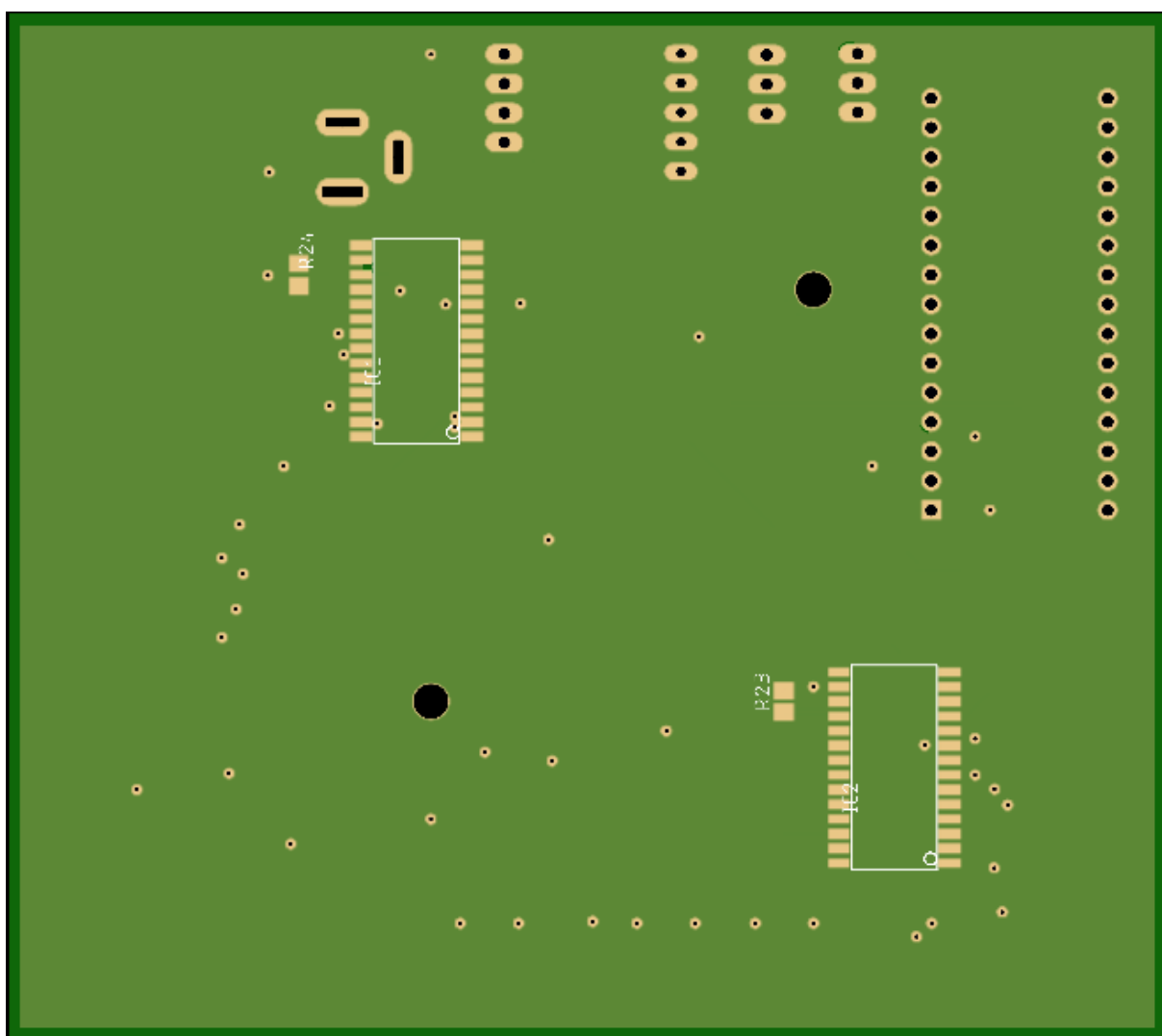
3.3 Nova, poboljšana električna shema



Slika 3.6. Nova, poboljšana shema tiskane pločice.

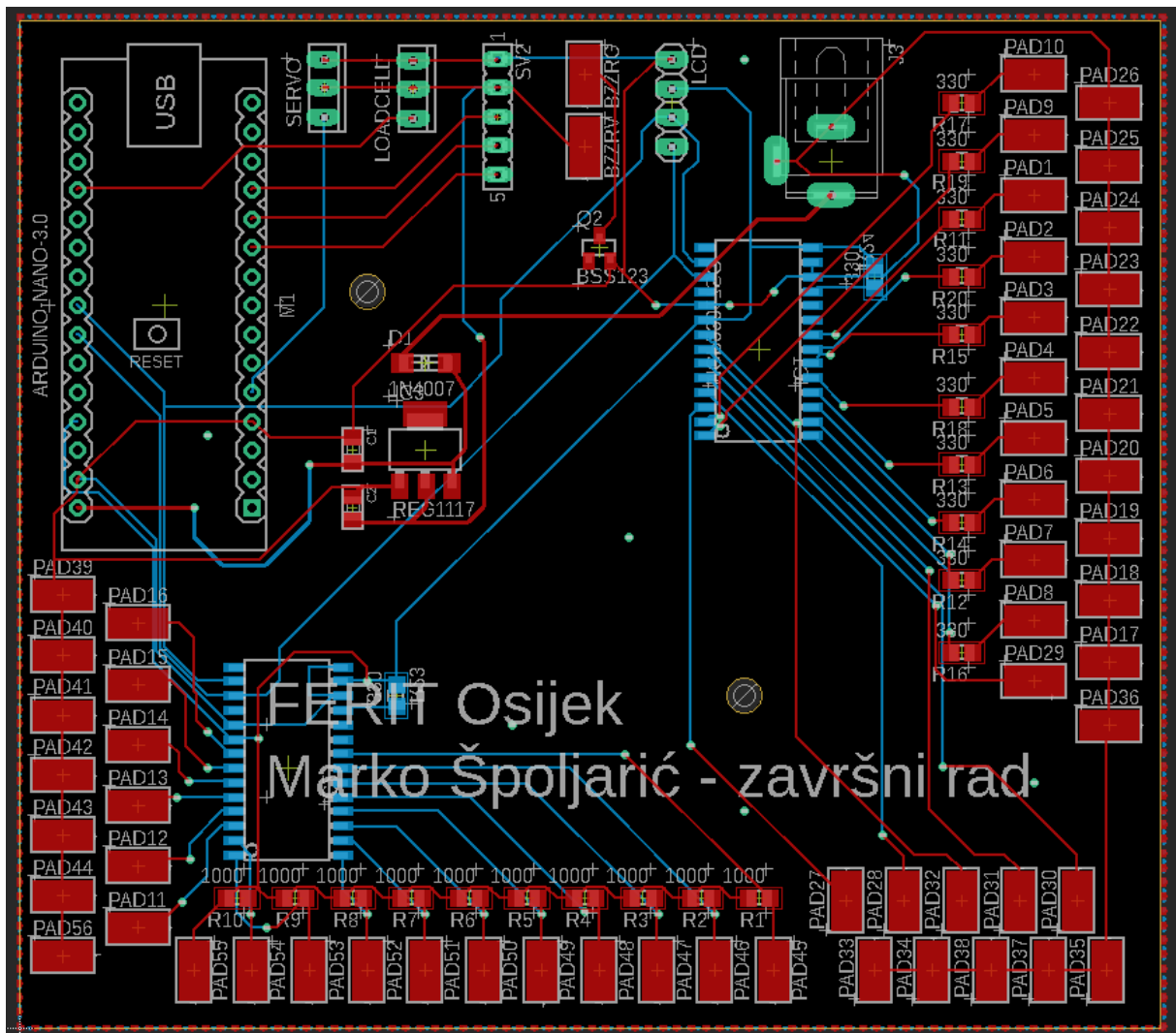


Slika 3.7. Dizajn prednje strane tiskane pločice.



Slika 3.8. Dizajn stražnje strane tiskane pločice.

3.4 Dizajn tiskanje pločice novog upravljačkog sustava makete dizala



Slika 3.9. Nova tiskana pločica upravljačkog sustava.

ZAKLJUČAK

U ovom završnom radu izrađena je tiskana pločica elektroničkog upravljačkog sklopa, modela električnog dizala. Korištenjem jeftinih i učinkovitih alata i programa, moguće je izraditi kvalitetna i jednostavna rješenja. Upotrebom upravljačkog sklopa zasnovanog na izrađenoj tiskanoj pločici, funkcija dizala bi trebala biti značajno unaprijeđena. Kako u dijelu reagiranja na komande tako i u energetske potrošnji. Izradom tiskane pločice i smanjenom upotrebom spojnih kablova postignuta je veća pouzdanost (MTBF), dugovječnost (rok trajanja) i jednostavnost održavanja.

LITERATURA

- [1] J. S. a. M. p. Canton, Microcontroller Programming the Microchip PIC, Taylor & Francis Group , 2007.
- [2] Arduino Nano. Dostupno na: <https://store.arduino.cc/arduino-nano> [17.9.2019].
- [3] Jonathan Valdez, Jared Becker; Understanding the I²C Bus, Texas Instruments, Application Report SLVA704-June 2015.
- [4] MCP23017. Dostupno na: <https://www.best-microcontroller-projects.com/mcp23017.html> [17.9.2019].
- [5] Regulatori napona. Dostupno na: <https://www.elprocus.com/types-of-voltage-regulators-and-working-principle/> [17.9.2019].
- [6] U.A.Bakshi, A.P.Godse; Electronic Circuits, First Edition, Tehnical Publications Pune 2008.
- [7] REG1117. Dostupno na: <https://www.ti.com/lit/ds/symlink/reg1117.pdf> [17.9.2019]
- [8] Tooley, Mike; Electronic Circuits: Fundamentals and Applications, Third edition, Elsevier 2006.
- [9] Otpronici. Dostupno na: <https://learn.sparkfun.com/tutorials/resistors/all> [17.9.2019].
- [10] Bird, John; Electrical and Electronic Principles and Technology, Second edition, Newnes 2003.
- [11] Hrvoje Cindrić; Maketa vertikalong transportnog sustava u zgradarstvu, Osijek 2016. Dostupno na: <https://zir.nsk.hr/islandora/object/etfos%3A1105/datastream/PDF/view> [17.9.2019].

IZVORI SLIKA

Slika 2.1 Arduino Nano https://store-cdn.arduino.cc/uni/catalog/product/cache/1/image/520x330/604a3538c15e081937dbfbd20aa60aad/A/0/A000005_featured_2.jpg

Slika 2.2 MCP23017 <https://raspi.tv/wp-content/uploads/2013/07/MCP23017.jpg>

Slika 2.3.1. REG1117

https://canada.newark.com/productimages/standard/en_US/4243321.jpg

Slika 2.4 MOSFET BSS123

https://components101.com/sites/default/files/component_pin/BSS123-Logic-Level-N-Channel-Pinout.jpg

Slika 2.5 Diode https://images-na.ssl-images-amazon.com/images/I/514t6xlqK5L._SL1200_.jpg

Slika 2.6 Smd otpornik https://cdn-reichelt.de/bilder/web/artikel_ws/B400/RND_0805_01.jpg

Slika 2.6 Through-hole otpornik https://images-na.ssl-images-amazon.com/images/I/415xG0dJAaL._SX342_.jpg

Slika 2.7 Smd kondenzator

<https://www.minikits.com.au/image/cache/catalog/components/0805cap-320x320.jpg>

SAŽETAK

U ovom završnom radu opisana je izrada tiskane pločice za model dizala. Koristeći vrlo jeftine, jednostavne komponente i alate. Dizajniranje i izrada tiskanih pločica je danas puno pristupačniji i brži nego ikad prije. Evidentno je da će se ta tendencija i nastaviti.

Ključne riječi: Tiskana pločica, Model dizala, Arduino, EAGLE

ABSTRACT

This essay describes creation of a printed circuit board for an elevator model. Using very cheap and simple components and tools. Designing and manufacturing printed circuit boards is much more affordable and faster today than ever before. It is evident that this trend will continue.

Key words: PCB, Elevator Model, Arduino, EAGLE

ŽIVOTOPIS

Marko Špoljarić rođen 03.10.1995. u Zagrebu. Do početka studija živi u Zagrebu, gdje stječe Osnovnoškolsko obrazovanje pohađajući Osnovnu školu Većeslava Holjevca.

Nakon osnovne škole upisuje matematički smjer u 13. gimnaziji grada Zagreba.

Preddiplomski studij Elektrotehnike na Elektrotehničkom fakultetu u Osijeku započinje 2014. godine.