

Modeliranje i analiza FN sustava s baterijskim spremnikom u programu EasyPower

Lukić, Ivan

Undergraduate thesis / Završni rad

2019

Degree Grantor / Ustanova koja je dodijelila akademski / stručni stupanj: **Josip Juraj Strossmayer University of Osijek, Faculty of Electrical Engineering, Computer Science and Information Technology Osijek / Sveučilište Josipa Jurja Strossmayera u Osijeku, Fakultet elektrotehnike, računarstva i informacijskih tehnologija Osijek**

Permanent link / Trajna poveznica: <https://um.nsk.hr/um:nbn:hr:200:247107>

Rights / Prava: [In copyright](#)/[Zaštićeno autorskim pravom.](#)

Download date / Datum preuzimanja: **2025-02-22**

Repository / Repozitorij:

[Faculty of Electrical Engineering, Computer Science and Information Technology Osijek](#)



SVEUČILIŠTE JOSIPA JURJA STROSSMAYERA U OSIJEKU

**FAKULTET ELEKTROTEHNIKE, RAČUNARSTVA I
INFORMACIJSKIH TEHNOLOGIJA**

Sveučilišni preddiplomski studij

**MODELIRANJE I ANALIZA FOTONAPONSKOG
SUSTAVA S BATERIJSKIM SPREMNIKOM U
PROGRAMU EASYPOWER**

Završni rad

Ivan Lukić

Osijek, 2019.

SADRŽAJ

1. UVOD	1
1.1. Zadatak završnog rada	1
2. FOTONAPONSKI SUSTAV	2
3. BATERIJE	5
4. MODELIRANJE MREŽE U EASYPOWER.....	7
4.1. Modeli baterija.....	9
4.2. Model fotonaponskih modula.....	11
4.3. Model izmjenjivača	14
4.4. Model ispravljača	17
5. ANALIZA MREŽE	21
6. ZAKLJUČAK	26
LITERATURA.....	27
SAŽETAK.....	28
SUMMARY	29
ŽIVOTOPIS	30

1. UVOD

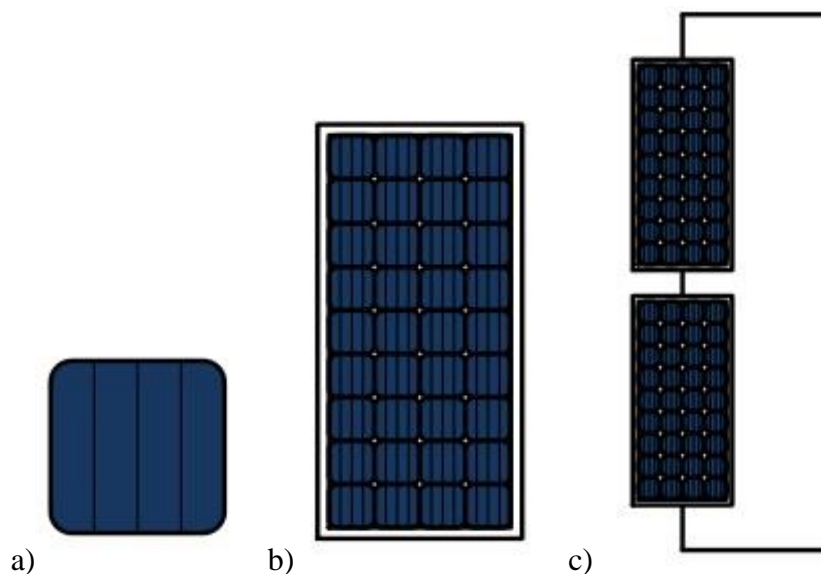
Danas se sve više koriste obnovljivi izvori energije zbog toga što su neobnovljivi izvori ograničeni i zagađuju okoliš. Iako su fosilna goriva još uvijek najčešći oblik izvora energije, obnovljivi izvori energije poput sunca, vjetra i vode su sve zanimljiviji zbog toga što ne zagađuju okoliš, te zbog toga što su sunce, vjetar i voda kao gorivo besplatni. Energija sunca se upotrebljava za proizvodnju toplinske i električne energije. Toplinska energija se proizvodi prilikom aktivnog i pasivnog solarnog grijanja, te u solarnim termoelektranama. Električna energija se proizvodi u solarnim termoelektranama posredno u toplinskom kružnom procesu i fotonaponskim ili sunčevim ćelijama, a to je izravna pretvorba putem fotonaponskog efekta. Početkom 20. stoljeća objašnjen je fotonaponski efekt, a sredinom tog stoljeća počela je upotreba fotonaponskih ćelija za napajanje satelita. Njihovu veću upotrebu sprječavala je visoka cijena, no razvojem tehnologije cijena je postala prihvatljivija, te je upotreba postala veća. Fotonaponske ćelije imaju dug vijek trajanja i stoga predstavljaju pouzdan uređaj koji proizvodi električnu energiju. U ovom radu prikazano je modeliranje i analiza fotonaponskog sustava s baterijskim spremnikom, te analiza tokova snaga pri tri različita uvjeta rada. Prikazane su tri sheme pri različitim uvjetima rada, te su tablicom prikazani tokovi snaga. Prikazan je i način modeliranja pojedine opreme, u programu, bitne za fotonaponski sustav. Teorijski je prikazano nešto o fotonaponskom sustavu, baterijama kao i nekim vrstama baterija, njihove prednosti i mane, te o programu u kojemu sve modeliramo i analiziramo, *EasyPower-u*.

1.1. Zadatak završnog rada

Zadatak završnog rada je upoznati se s fotonaponskim sustavom i baterijama, kao spremnikom energije, te modelirati i analizirati fotonaponski sustav u programu *EasyPower*. Analizirati tri načina rada, te tablicom iskazati tokove snaga.

2. FOTONAPONSKI SUSTAV

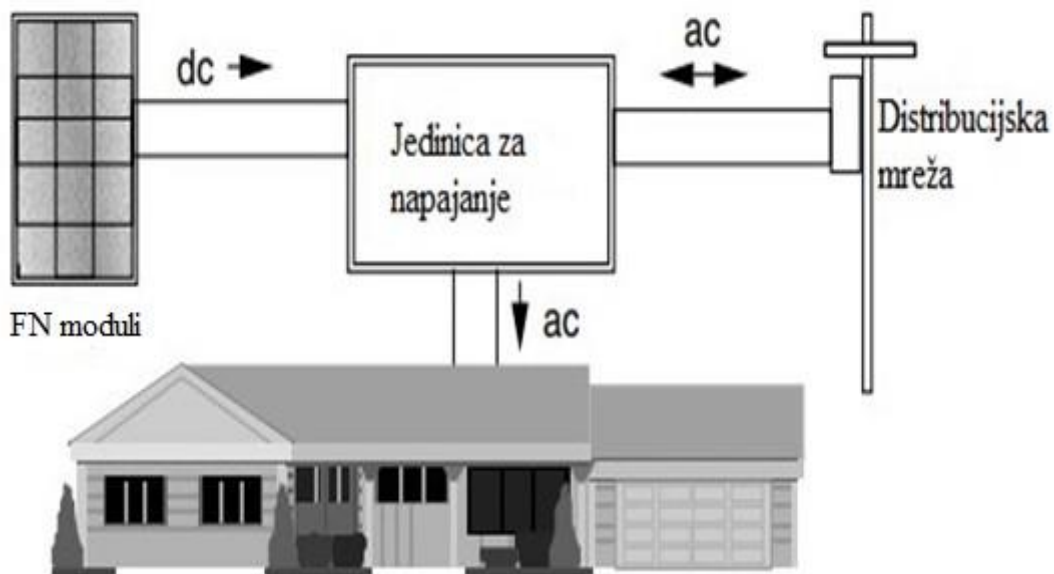
Fotonaponska pretvorba je pretvorba energije sunca u električnu energiju. Pomoću solarnih ćelija sunčeva svjetlost (fotoni) se izravno pretvara u električnu energiju (napon). Taj proces se još naziva fotonaponski efekt. Fotonaponski učinak je otkriven 1954. godine. Tada su znanstvenici otkrili u *Bell Telephone-u*, da je silicij stvorio električni naboj, kada je bio izložen sunčevoj svjetlosti. Fotonaponska ćelija predstavlja poluvodički element i pravi se od legura silicija. Tradicionalne solarne ćelije izrađene su od silicija, imaju oblik ravne ploče, te su najučinkovitije. Solarne ćelije druge generacije često se nazivaju tanko-slojne solarne ćelije, zbog toga što su izrađene od amorfni silicija ili ne silikonskih materijala poput kadmij-telurida. Ovaj tip solarnih ćelija koristi slojeve poluvodičkih materijala od nekoliko mikrometara. Solarne ćelije treće generacije su proizvod raznih novih materijala, osim silicija. Ovaj tip ćelija predstavlja višeslojne ćelije, te bi trebale biti vrlo učinkovite, ali problem je visoka cijena. Neke nove solarne ćelije upotrebljavaju plastična leća ili zrcala za koncentriranje sunčeve svjetlosti na mali komad fotonaponskog materijala visoke učinkovitosti. Zadaća novih solarnih ćelija je razvoj novih ćelija, kako bi se dobila što veća učinkovitost, uz što manje troškove. [1,2]



Sl. 2.1. a) Ćelija, b) Modul, c) Niz [1]

Jedna ćelija ima dimenzije od jedan do deset centimetara i proizvede jedan ili dva wat-a, što daje napon oko 0.6 volti. To je jako malo i zbog toga se povezuju u module. Električna energija koju proizvode solarni paneli ima oblik istosmjerne struje. Pomoću izmjenjivača pretvaramo istosmjernu struju u izmjeničnu. Nakon toga izmjenična struja se šalje u mrežu te se može koristiti.

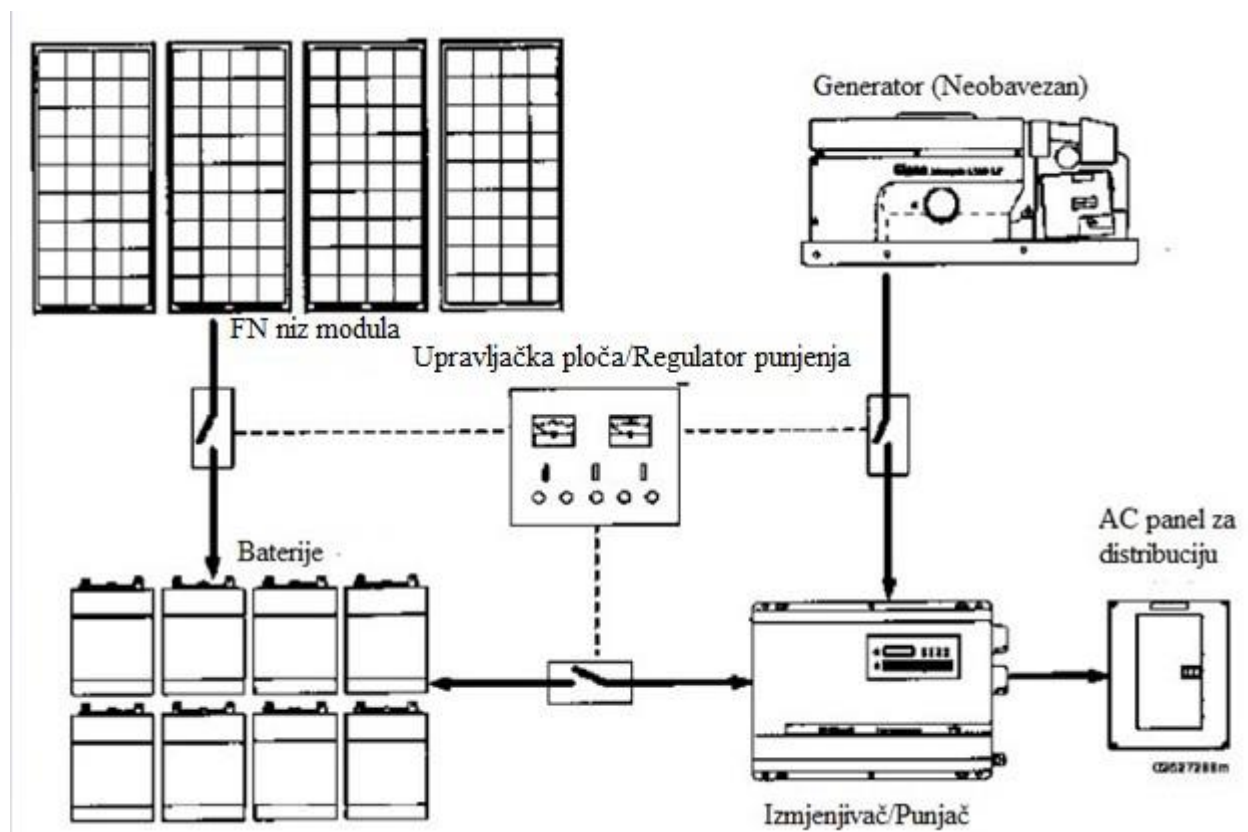
Fotonaponski sustav predstavlja sustav sastavljen od jednog ili više solarnih panela s pretvaračem i drugim električnim i mehaničkim uređajima. Fotonaponski sustavi se razlikuju po veličini, pa tako mogu biti mali krovni ili prijenosni sustavi, pa sve do velikih elektrana i postrojenja. Fotonaponski sustavi dijele se na: *on-grid* i *off-grid*. *On grid* sustav predstavlja mrežni fotonaponski sustav (umreženi). Slika 2.2. prikazuje primjer mrežnih fotonaponski sustav. Fotonaponski sustav spojen je na mrežu te isporučuje istosmjernu struju jedinici za napajanje koja pretvara istosmjernu struju u izmjeničnu struju i šalje energiju u zgradu. Ako fotonaponski sustav opskrbljuje manje od trenutne potrebe zgrade, jedinica za napajanje dobije dodatnu energiju iz mreže, tako da je potražnja uvijek zadovoljena. Ako u nekom trenutku fotonaponski sustavi daju više energije nego što je zgrada zahtjeva, višak energije se šalje u mrežu. Sustav je jednostavan jer baterije nisu potrebne nego se sva energija prenese putem brojila u mrežu. Baterije su eventualno potrebne za jedinicu za upravljanje. Ovaj tip fotonaponskih sustava ima niz prednosti kao što su visoka pouzdanost, jedinica za praćenje maksimalne snage osigurava visoku učinkovitost, isporučuju energiju tijekom dana kada je potrošnja najveća. [3]



Sl. 2.2. Primjer *on grid* sustava [3]

Drugi sustav prikazan slikom 2.3. predstavlja sustav izvan mreže, samostojeći sustav (*off grid*) koji sadrži bateriju i generator koji služi za pomoćno napajanje. Ovi sustavi samostalno opskrbljuju potrošače i trebaju pokriti potrebu potrošača. U ovom sustavu, pretvarač pretvara istosmjernu struju koju daju baterije u izmjeničnu struju koja se koristi u kućanstvu, ali u vrlo jednostavnim sustavima sve se može pokrenuti na istosmjernoj struji i nije potreban pretvarač. U slučaju kada

solarna energija nije dovoljna, generator omogućava nadopunjavanje baterije. Samostalni fotonaponski sustavi mogu biti vrlo isplativi na udaljenim mjestima, ali nedostaci su buka, generatori koji troše vrlo skupo gorivo, te proširuju mrežu što može dovesti do visokih troškova. Ovi sustavi pate i od nekih neučinkovitosti, kao što su gubici baterija. Ovi sustavi također zahtijevaju mnogo više pažnje i brige. Autonomni (samostojeći) sustavi mogu biti bez baterija, te se koriste za napajanje potrošača koji se koriste kada je električna energija potrebna. Primjeri samostalnih izvora energije su sateliti, kalkulatori, cestovni znakovi, satovi. [3]



Sl. 2.3. Primjer *off grid* sustava [3]

3. BATERIJE

U ovom dijelu prelazimo na metodu skladištenja električne energije, te o različitim tehnologijama baterija koje postoje, njihovu uporabu i nekim prednostima i manama. Baterija je uređaj koji pretvara kemijsku energiju u električnu energiju. Iako se često koristi pojam „baterija“, osnovna elektrokemijska jedinica na koju se upućuje je ćelija. Baterije se sastoje od jedne ili serija elektrokemijskih ćelija, ovisno o željenom izlaznom naponu i kapacitetu. Elektrokemijska ćelija se sastoji od tri glavne komponente:

1. Anoda ili negativna elektroda - koja daje elektrone vanjskom krugu i oksidira se tijekom elektrokemijske reakcije.
2. Katoda ili pozitivna elektroda - koja prihvaća elektrone iz vanjskog kruga i smanjuje se tijekom elektrokemijske reakcije.
3. Elektrolit-ionski vodič - koji osigurava medij za prijenos naboja, kao iona, unutar ćelije između anode i katode. Elektrolit je tekućina, kao što je voda ili druga otapala, s otopljenim solima, kiselinama ili lužinama za davanje ionske vodljivosti. Neke baterije koriste čvrste elektrolite, koji su ionski vodiči na radnoj temperaturi ćelije.

Struja će poteći kada se krug formira između elektroda, te je takva struja rezultat kemijskih reakcija koje se odvijaju između elektroda i elektrolita. Postoje baterije koje se mogu napuniti (sekundarne) i one koje su za jednokratnu upotrebu (primarne). Primarne baterije se ne mogu lako ili učinkovito napuniti električnom energijom i stoga se jednom isprazne i bace. Primarna baterija je obično jeftin, lagan izvor energije za prijenosne elektroničke i električne uređaje, rasvjetu, igračke i niz drugih uređaja. Opće prednosti primarnih baterija su dobar vijek trajanja, visoka gustoća energije pri niskim, umjerenim razinama pražnjenja, jednostavno održavanje i uporaba. Sekundarne baterije se nakon pražnjenja mogu električno napuniti do prvobitnog stanja prolaskom struje kroz njih u suprotnom smjeru od struje pražnjenja. Ovi su uređaji za skladištenje električne energije poznati kao akumulatori. Nakon ovoga usredotočit ćemo se na baterije koje imaju mogućnost punjenja, budući da se koriste u svim fotonaponskim sustavima. Primjena sekundarnih baterija dijeli se u dvije kategorije:

1. Primjene u kojima se sekundarna baterija koristi kao uređaji za skladištenje energije, koji se općenito električno povezuje i napaja iz glavnog izvora energije i isporučuje svoju energiju na zahtjev. Primjeri su automobilski i zrakoplovni sustavi, izvori napajanja bez kvara i pripravnosti, hibridna električna vozila.

2. Primjena u kojima se sekundarna baterija koristi uglavnom kao primarna baterija, ali se ponovo napuni nakon upotrebe, ne odbacuje se. Primjer su prijenosna potrošačka elektronika, električni alati, električna vozila. [4]

Solarni paneli proizvode električnu energiju, ali ju ne pohranjuju. Za pohranu električne energiju potrebne su baterije. Postoje različite vrste solarnih baterija, a neke od njih su:

- Olovne baterije
- AGM baterije
- Gel baterije
- Litij ionske baterije

Biranje pravih baterija za solarne sustave je važno jer različite baterije imaju različite razine energetske učinkovitosti, mogućnosti skladištenja i isplativost, vijek trajanja, prostor za pohranu i još mnogo toga. Zbog toga ćemo navesti neke prednosti i mane za svaku navedenu solarnu bateriju. Olovne baterije su jedan od najčešćih tipova solarnih baterija, te se najčešće koristi u sustavima. Neke od prednosti ovih baterija su da imaju relativno niske početne troškove, sigurne su i pouzdane. Kad su u pitanju nedostaci, imaju vrlo velike dimenzije i zauzimaju puno prostora, potrebno je dosta održavanja i praćenja. Potrebno ih je čuvati u prozračenom okruženju, te ih treba držati uspravno kako bi se spriječilo curenje. [5]

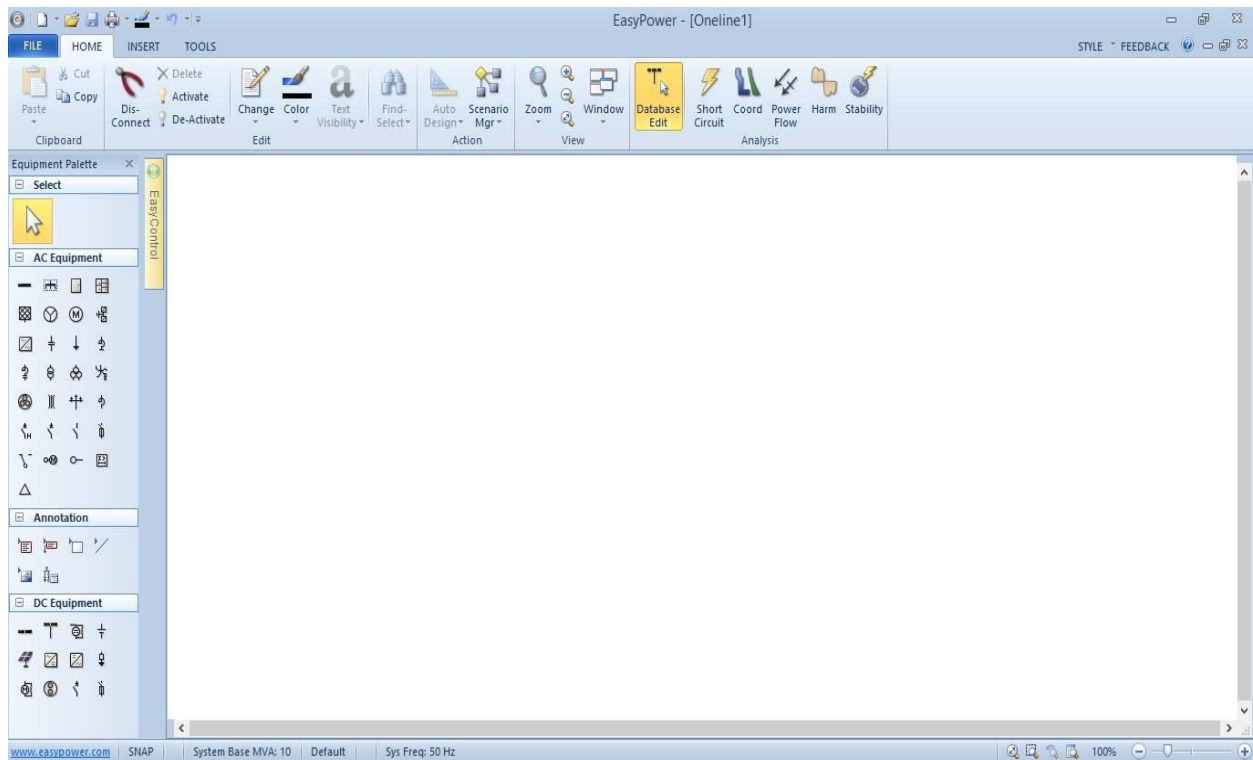
AGM baterija je vrsta olovno-kiselinske baterije, ali u njoj mat staklo apsorbira elektrolite. Ploče u AGM (*Absorbed glass mat*) bateriji mogu biti uspravne ili se mogu namotati u spiralu. Jedna od prednosti je što ima niži unutarnji otpor, otporniji su na temperature i ne prazne se kao druge vrste. Druge prednosti su dugo držanje statičkog naboja, lagane su, neopasne, te ne zahtijevaju toliko održavanja kao prethodne olovne baterije. Dolaze uz prilično veliku cijenu. [5]

Gel baterije koriste silicijev dioksid za zgušnjavanje elektrolita, što ih čini čvrstim. Također je pogodno da viskozna priroda elektrolita sprječava curenje kada dođe do oštećenja. Druge prednosti gel baterije su, da ne zahtijevaju puno održavanja, te su vrlo izdržljive, kao i otporne na udarce i vibracije, izvrsne su za ekstremnu toplinu i hladnoću. [5]

Kada je riječ o najboljim solarnim baterijama onda su to litij-ionske baterije. One su i do 4 puta skuplje od ostalih baterija, međutim imaju izvrsne performanse. Imaju veliku učinkovitost i dugi vijek trajanja, te su također vrlo sigurne i stabilne. Ne zahtijevaju održavanje, ne gube kapacitet kada su u stanju mirovanja. Litij-ionske baterije su najbolje, ali su daleko najskuplje. [5]

4. MODELIRANJE MREŽE U EASYPOWER

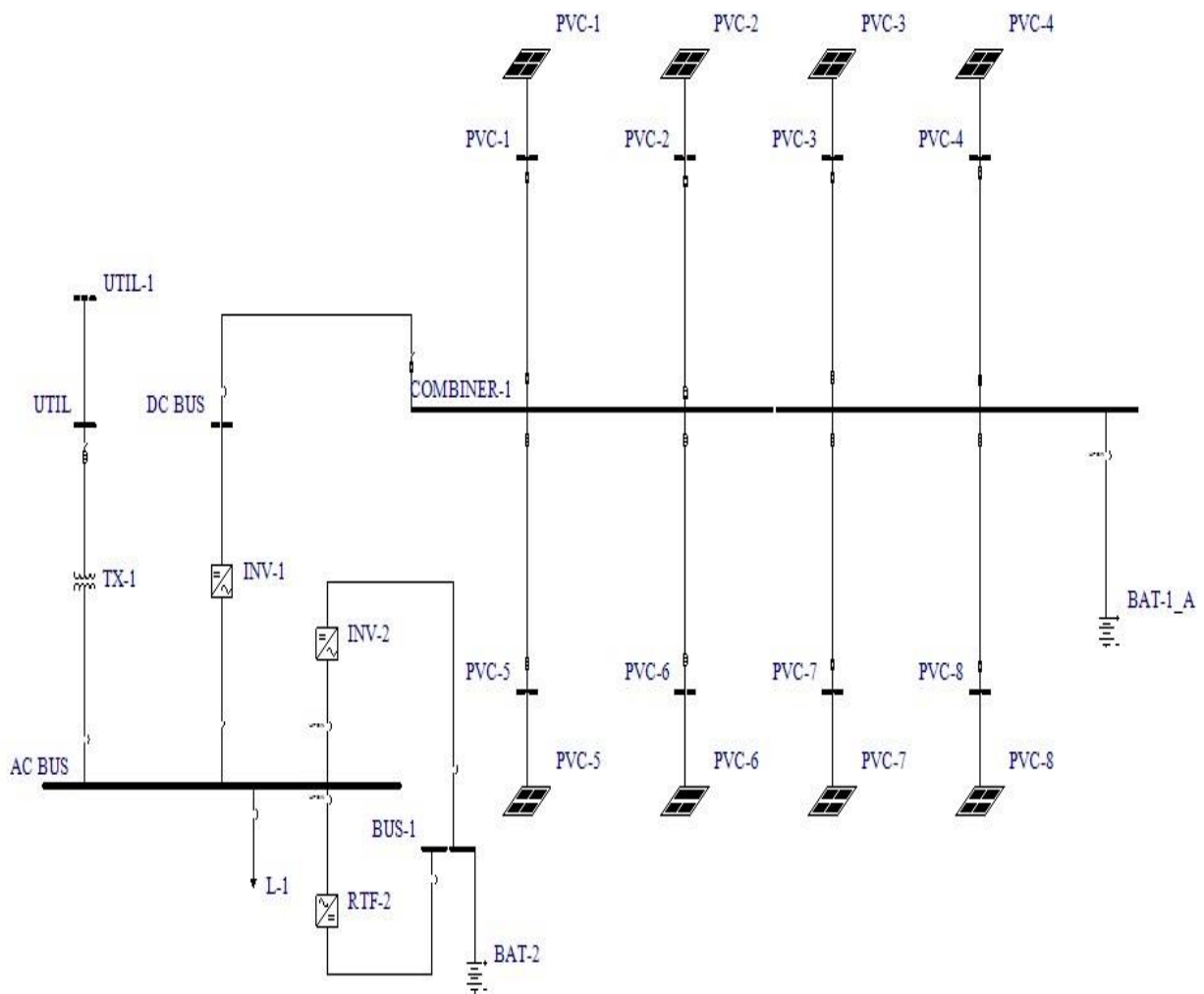
EasyPower je program koji daje moćne elektroničke softverske alate temeljene na sustavu *windows*. *EasyPower* koriste inženjeri elektrotehnike, te on služi za projektiranje, analiziranje i praćenje elektroenergetskih sustava. *EasyPower* daje trenutno točne rezultate koji nam pomažu pri donošenju inteligentnih odluka.



Sl. 4.1. Program *EasyPower* [6]

Najviše se koriste alati: *power flow*- koji se koristi za izračun tokova snaga, *Short circuit*- koji se koristi za izračun struja kratkog spoja, *Harmonic and analysis and filters*- koji se koristi za analizu harmonika, *Dynamic stability*- koji se koristi za dinamičke karakteristike mreže. Na lijevoj strani nalazi se oprema pomoću koje modeliramo mrežu. Možemo koristiti istosmjernu opremu, izmjeničnu opremu i zabilješke. U ovom radu koristit će se alat *Power flow text report*, koji nam daje tablični prikaz tokova snaga, padova napona, gubitke. U programu crvenom bojom se prikazuje dio mreže koji je preopterećen. [6]

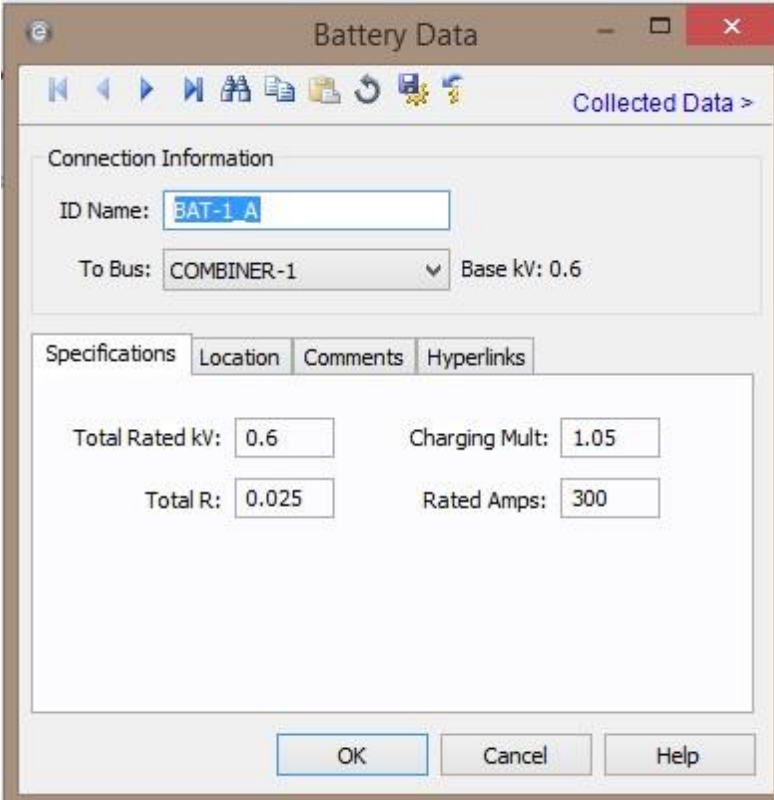
Na slici 4.2. prikazan je model fotonaponskog sustava kojeg treba simulirati u programu *EasyPower*, pri različitim načinima rada. Model se sastoji od dvije baterije, to jest dva niza baterija, osam fotonaponskih modula, raznih sklopki, istosmjernih i izmjeničnih sabirnica na koje povezujemo svu opremu, dva izmjenjivača, ispravljača, tereta, transformatora i opreme koja predstavlja distributivnu mrežu. Zadatak fotonaponskih modula smanjiti potrošnju energije koja dolazi iz distributivne mreže. Teret koji je spojen na izmjeničnu sabirnicu AC BUS ima potrošnju od 0.4 MW i 0.05MVAR.



Sl. 4.2. Prikaz fotonaponskog sustava

4.1. Modeli baterija

O baterijama je teorijski dosta rečeno, te preostaje opisati postupak modeliranja baterije u programu. U simulaciji se koriste dvije baterije. Baterije služe kako bi pohranili energiju koju stvore fotonaponski moduli, te bi se one trošile tijekom noći kada nema sunčeve energije. Prva baterija ima specifikacije prikazane na slici 4.3. Nazivna vrijednost napona prve baterije iznosi 0.6 kV, unutarnji otpor prve baterije iznosi 0.025 ohm-a, faktor koji izražava napunjenost baterije iznosi 1.05, što znači da je baterija 1 potpuno napunjena, nazivna struja prve baterije iznosi 300 A. Prva baterija se spaja na istosmjernu sabirnicu COMBINER-1 čiji je bazni napon iznosi 0.6 kV. Bazu sabirnice moramo unijeti prije nego što se oprema spoji na sabirnicu. Baza ispod 1 kV smatra se niskim naponom, a sve što je iznad 1 kV smatra se visokim naponom. Istosmjerne sabirnice koje su povezane pomoću kabela moraju imati jednaku bazu. Provjere koje su uključene u softveru sprječavaju da se spoje sabirnice različitih baza. Nazivni napon druge baterije iznosi 0.6 kV, unutarnji otpor druge baterije iznosi 0.025 ohm-a, faktor koji izražava napunjenost baterije iznosi 0.991, te se smatra da baterija nije u potpunosti napunjena. Nazivna struja druge baterije iznosi 300 A. Druga baterija se pomoću izmjenjivača spaja na izmjeničnu sabirnicu AC BUS čiji je bazni napon 0.48 kV.



Connection Information	
ID Name:	BAT-1 A
To Bus:	COMBINER-1
Base kV:	0.6

Specifications	
Total Rated kV:	0.6
Charging Mult:	1.05
Total R:	0.025
Rated Amps:	300

Sl. 4.3. Podaci o modelu baterije [6]

Tablica 4.1. Informacije o povezivanju baterije.

opcija	Opis
<i>ID name</i>	Predstavlja ime opreme. Program automatski dodjeljuje ime, ali ga možete promijeniti ako je potrebno. Naziv može imati najviše 16 znakova.
<i>To Bus</i>	To je ID ime sabirnice na koju je oprema povezana. Baza sabirnice prikazana je na desnoj strani.

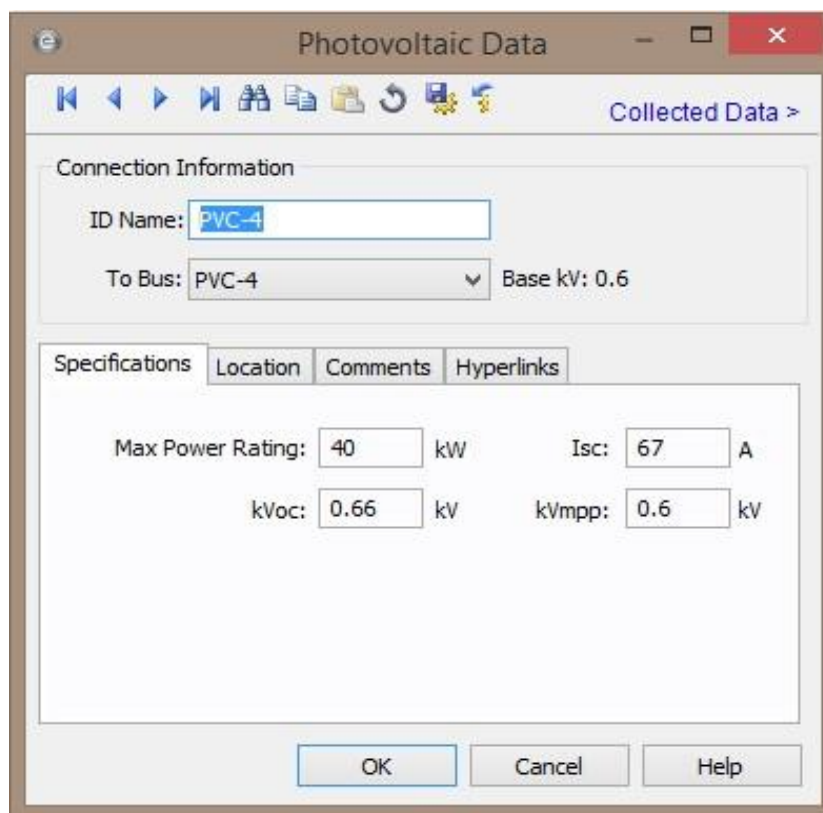
Tablica 4.2. Kartica specifikacija baterije

Opcija	Opis
<i>Total rated kv</i>	To je nazivna vrijednost napona baterije izražena u kV (kilovolti).
<i>Charging multiplier</i>	To je množitelj za napon akumulatora koji odražava stanje punjenja. Na primjer, potpuno napunjena baterija može imati 1,05, a blago iscrpljena baterija može imati 0,95 kao množitelj punjenja.
<i>Total R</i>	To je unutarnji otpor niza baterija u ohm-ima.
<i>Rated amps</i>	Nazivna struja baterije ili niza baterija. Većina baterija obično ima amper-satni prikaz na 8-satnoj osnovi. Nominalna snaga ampera je amper-sat podijeljen s 8 za takve baterije. Ako se prikaz baterije u amper-satima daje s različitim trajanjem pražnjenja, podijelite ga na navedeni broj.

Napomena: Baterije su modelirane kao istosmjerni Thevenin-ov izvor napona iza otpora. Oni drže napon iza unutarnjeg otpora. Baterije imaju sposobnost da budu jedini izvor koji omogućava sustavu da uđe u protok energije i riješi sustav. U programu postoje i dodatne opcije kao što su: *location*, *comments* i *hyperlinks*. Opcija *location* nam omogućava da odredimo lokaciju opreme na katu zgrade. Lokaciji možete dati ime, odrediti x i y koordinate i odabrati kat. Opcija *comments* nam koristi za pisanje bilješki o uređaju. Opcija *hyperlinks* služi za povezivanje na dodatnu dokumentaciju ili internetske linkove.

4.2. Model fotonaponskih modula

U simulaciji se koristi osam fotonaponskih modula. Svih osam fotonaponskih modula imaju iste specifikacije koje su prikazane na slici 4.4. Nazivna snaga fotonaponskih modula iznosi 40 kW, struja kratkog spoja fotonaponskog modula iznosi 67 A, napon praznog hoda iznosi 0.66 kV, a napon pri kojem dobijemo maksimalnu snagu iznosi 0.6 kV. Fotonaponski moduli mogu se povezati samo na istosmjernu sabirnicu. Osam fotonaponskih modula trebali bi dati oko 320 kW za napajanje tereta, kako bi se što manje energije uzimalo iz distributivne elektroenergetske mreže. Fotonaponski moduli se još koriste kako bi napunili baterije koje će se trošiti noću.



Sl. 4.4. Podaci o fotonaponskom modulu [6]

Tablica 4.3. Informacije o povezivanju fotonaponskog modula.

Opcija	Opis
<i>ID name</i>	Predstavlja ime opreme. Program automatski dodjeljuje ime, ali ga možete promijeniti, ako je potrebno. Naziv može imati najviše 16 znakova. Za fotonaponske sustave, program automatski dodjeljuje imena PVC-1, PVC-2, PVC-3 i tako dalje.

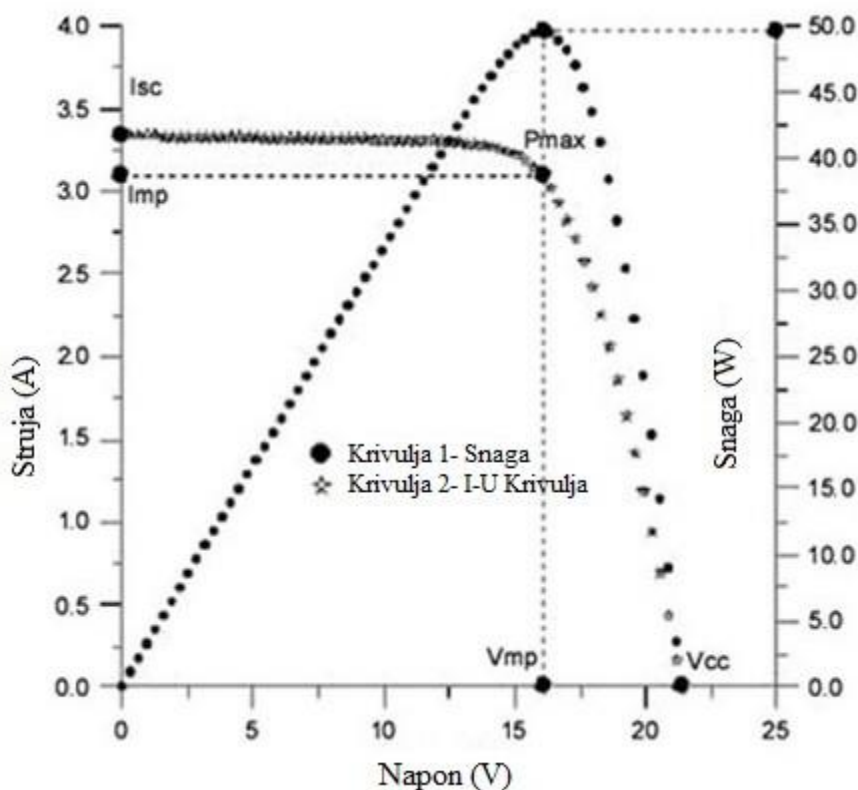
<i>To Bus</i>	ID ime istosmjerne sabirnice spojene na ovaj fotonaponski modul. Baza ove sabirnice prikazana je na desnoj strani.
---------------	--

Tablica 4.4. Kartica specifikacija fotonaponskog modula.

Opcija	Opis
<i>Max power rating</i>	Nazivna maksimalna snaga (vršna snaga) fotonaponskog modula u kW.
I_{sc}	Struja kratkog spoja fotonaponskog modula u amperima.
kV_{oc}	Napon otvorenog kruga u kV. Napon praznog hoda.
kV_{mpp}	Napon pri kojem se generira maksimalna (vršna) snaga.

Kod modeliranja fotonaponskog modula također postoje dodatne opcije *location*, *comments*, *hyperlinks*.

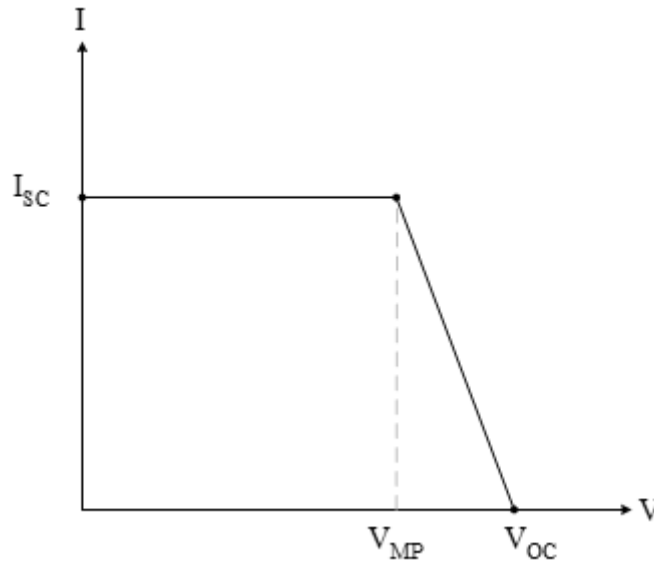
Treba voditi računa da se podaci za fotonaponske module ispravno odrede u programu *EasyPower*. Podaci bi trebali izravno odgovarati stvarnoj krivulji fotonaponskog panela. Na primjer krivulja, može biti sljedeća.



Sl. 4.5 I-U krivulja [6]

Za ovu krivulju i za ovaj panel prikazano je:

Napon pri maksimalnoj snazi $U_{MP}= 16$ V, napon na otvorenom krugu $U_{OC}= 21$ V, struja kratkog spoja $I_{SC}= 3.3$ A. Ova krivulja je pojednostavljena u programu *EasyPower* na sljedeći način:



Sl. 4.6 I-U krivulja [6]

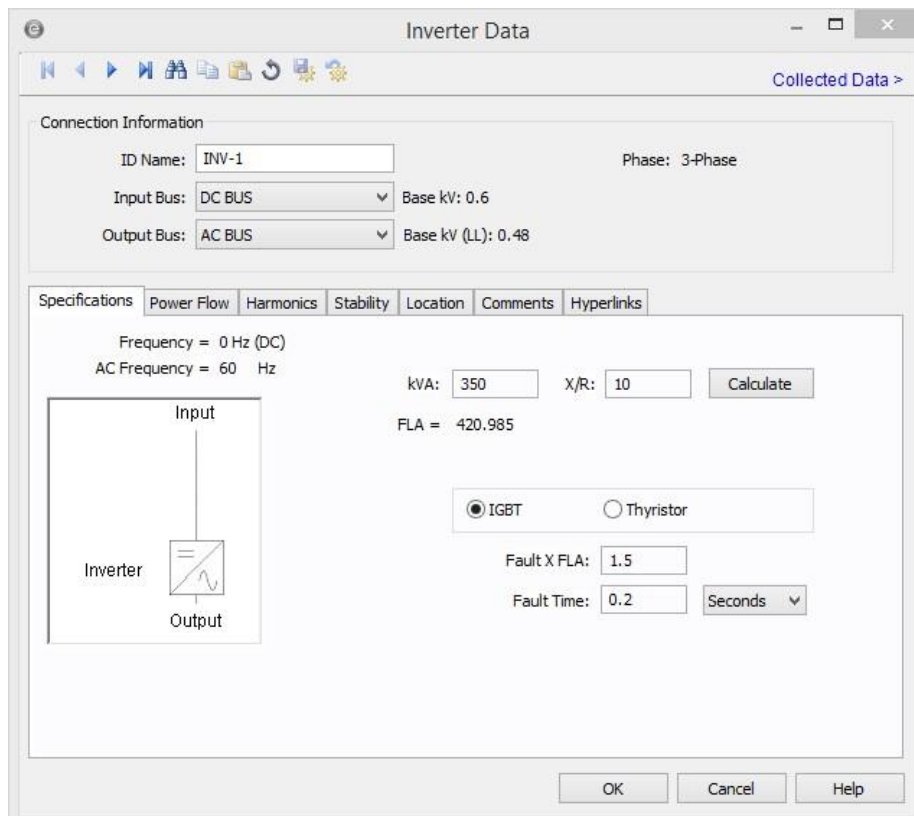
Za ovaj pojednostavljeni prikaz maksimalna snaga (kW) se tad računa kao:

$$P_{Max} = I_{SC} \times U_{MP} \quad (4-1)$$

Gdje je: P_{Max} – maksimalna snaga pri struji kratkog spoja I_{SC} i napona pri maksimalnoj snazi U_{MP} . Ova pojednostavljena krivulja koristi se za simulaciju fotonaponskog sustava. Kako napon uređaja pada s U_{OC} –a na U_{MP} , izlazna snaga uređaja će se povećati. Kako napon padne ispod U_{MP} snaga se smanjuje sve do nule. Za ispravno dobivanje rješenja pod brojnim okolnostima (npr. Naponskim uvjetima i drugim vrstama istosmjernog opterećenja na istom istosmjernom sustavu na koji je fotonaponski sustav spojen) postoji niz algoritamskih dodataka. U većini slučajeva treba definirati istosmjernu sabirnicu s jednakom bazom kao U_{OC} za cijeli niz ploča koje su spojene serijski ili serijski i paralelno. [6]

4.3. Model izmjenjivača

Izmjenjivač je uređaj koji pretvara istosmjernu struju u izmjeničnu struju. U simulaciji smo koristili dva izmjenjivača. Prvi izmjenjivač INV-1 ima specifikacije koje su prikazane slikom 4.4. Nazivna snaga prvog pretvarača iznosi 350 kVA, omjer X/R iznosi 10, izlazna aktivna snaga prvog pretvarača iznosi 288 kW. Spojen je na istosmjernu sabirnicu DC BUS i na izmjeničnu sabirnicu AC BUS, te nam služi za pretvaranje istosmjerne struje, koju dobijemo od fotonaponskih modula ili baterija u izmjeničnu struju. Drugi izmjenjivač INV-2 ima nazivnu snagu 300 kVA, X/R omjer iznosi 15.4996, izlazna aktivna snaga iznosi 160 kW. Ostale specifikacije su iste kao kod izmjenjivača INV-1. Drugi izmjenjivač je povezan na istosmjernu sabirnicu BUS-1 i na izmjeničnu sabirnicu AC BUS, te nam on služi za pretvaranje istosmjerne struje, koju daje baterija BAT-2 u izmjeničnu struju. Oba izmjenjivača su IGBT tip.



Sl. 4.7. Podaci o izmjenjivaču [6]

Tablica 4.5. Informacije o povezivanju izmjenjivača.

Opcija	Opis
<i>ID name</i>	Ime opreme. Program automatski dodjeljuje ime, ali ga možete promijeniti, ako je potrebno. Naziv može imati najviše 16 znakova. Za

	pretvarače, program automatski dodjeljuje imena INV-1, INV-2, INV-3 i tako dalje.
<i>Input Bus</i>	Istosmjerna sabirnica na koju se povezuje pretvarač, koja mora već postojati na jednoj liniji. Baza sabirnice u kV prikazuje se pored naziva sabirnice.
<i>Output Bus</i>	Izmjenična sabirnica na koju se povezuje pretvarač, koja mora već postojati na jednoj liniji. Baza u kV prikazuje se pored naziva sabirnice.
<i>Phase</i>	Broj faza. Trenutno je to samo za referencu.

Tablica 4.6. Kartica specifikacija izmjenjivača.

Opcija	Opis
kVA	Nazivna snaga pretvarača u kVA.
X/R	X / R omjer doprinosa izmjenjivača pri kratkom spoju.
<i>IGBT/ Thyristor</i>	Tip pretvarača. To utječe na metode simulacije protoka energije. Ako je IGBT, moguća su tri načina upravljanja. Za tiristor su uvjeti stvarne i reaktivne snage simulirani pomoću Kimbark-ovih jednadžbi.
<i>Fault x FLA</i>	Maksimalna struja kvara očekivana na strani opterećenja u višestrukim vrijednostima napona napajanja punog opterećenja (FLA).
<i>Fault time</i>	Vrijeme za koje pretvarač može osigurati struju kvara. Vrijeme se može odrediti u ciklusima ili sekundama.

Pri modeliranju izmjenjivača postoje dodatne opcije: *Power flow* koja je prikazana slikom 4.9. i opisana tablicom 4.9., *harmonics* koja služi kako bi se odredilo, da li ova oprema unosi harmonike u elektroenergetski sustav, *stability* koja služi kako bi se upisao podatak o stabilnosti i opremi, te prethodno navedene opcije *location*, *comments*, *hyperlinks*.

Sl. 4.8. Kartica *Power flow* [6]

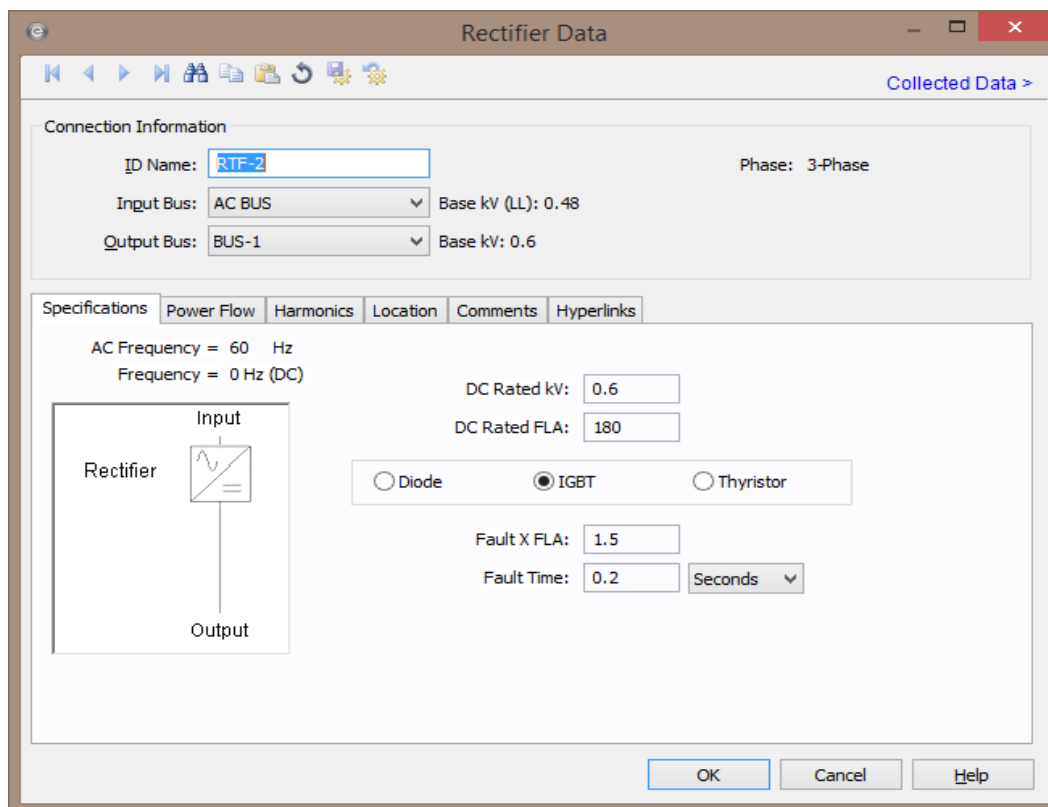
Tablica 4.7. Informacije o kartici *Power flow*

Opcija	Opis
Model	Opisuje način upravljanja izlazom pretvarača za IGBT tip. Opcije su: <i>stand alone</i> , <i>voltage controlled</i> , <i>const PQ output</i> .
Ctrl kV PU	Veličina izlaznog napona izmjenjivača. To se održava na određenoj vrijednosti za <i>stand alone</i> model i održava se na određenoj vrijednosti unutar granica za model <i>voltage controlled</i> .
Ctrl Angle	Kut u stupnjevima kontroliranog izlaznog napona za model <i>stand alone</i> .
Eff	Učinkovitost pretvarača. To je omjer izlazne i ulazne snage u postocima.
kW	Navedena kontrolirana izlazna aktivna snaga u kW za modele <i>voltage controlled</i> i <i>const PQ output</i> .
kVAR	Navedena kontrolirana izlazna reaktivna snaga u kVAR za <i>Const PQ output</i> modele.
kVAR Min	Minimalna kVAR sposobnost pretvarača u modu <i>voltage controlled</i> .
kVAR Max	Maksimalna kVAR sposobnost pretvarača u modu <i>voltage controlled</i> .

<i>Min Voltage threshold</i>	Samo za IGBT pretvarač, ako istosmjerni napon na ulazu pretvarača padne ispod te vrijednosti, pretvarač počinje smanjivati svoje specificirano kW opterećenje, sve dok se ulazni napon ne podigne iznad minimalnog praga.
<i>Gamma Min</i>	Minimalni kut izmjenjivača u stupnjevima za tiristorski tip izmjenjivača.
<i>Gamma Max</i>	Maksimalni kut izmjenjivača u stupnjevima za tiristorski tip izmjenjivača.
<i>Commutation Impedance</i>	Komutacijska impedancija koja se koristi za izračun protoka snage pomoću Kimbark-ovih jednadžbi s tipom tiristora. Pretvarač mora napajati namjenski transformator koji odgovara istim vrijednostima.

4.4. Model ispravljača

Ispravljač je uređaj koji pretvara izmjeničnu struju u istosmjernu struju. Kada je ispravljač opremljen filterom koji olakšava izlaz, ta kombinacija ispravljača i filtera naziva se istosmjernim napajanjem. Ključna komponenta u ispravljanju izmjenične struje u istosmjernu je dioda. Dioda omogućuje protok struje neometano u jednom smjeru, ali blokira strujni tok u suprotnom smjeru. U simulaciji smo koristili jedan ispravljač koji ima specifikacije prikazane na slici 4.5. izlazni napon ispravljača iznosi 0.6 kV, nazivna istosmjerna struja iznosi 180 A, očekivana struja kvara iznosi 1.5 i trajanje struje kvara iznosi 0.2 sekundi, izlazna aktivna snaga iznosi 288 kW. Ispravljač je spojen na izmjeničnu sabirnicu AC BUS i na istosmjernu sabirnicu BUS-1 na koju je još spojena baterija. Ispravljač nam služi kako bi ispravio napon, te kako bi se baterija mogla puniti.



Sl.4.9. Podaci o ispravljaču [6]

Tablica 4.8. Informacije o povezivanju ispravljača.

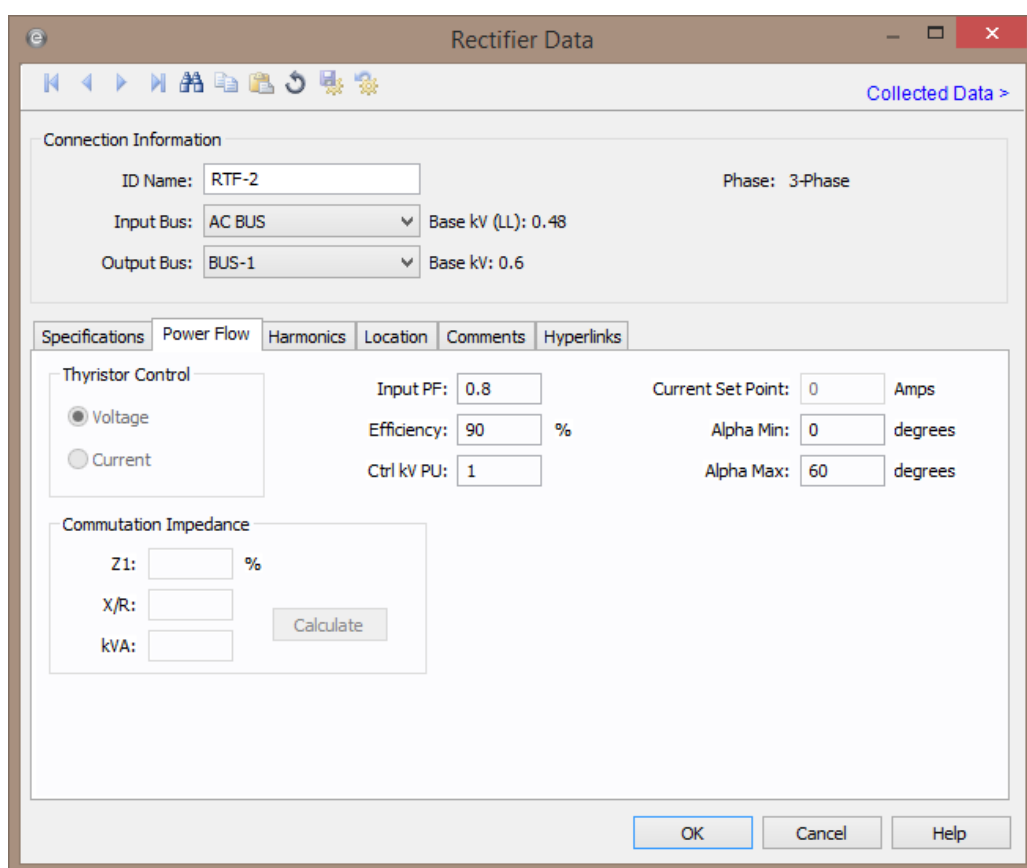
Opcija	Opis
<i>ID name</i>	Ime opreme. Program automatski dodjeljuje ime, ali ga možete promijeniti, ako je potrebno. Naziv može imati najviše 16 znakova. Za ispravljače, program automatski dodjeljuje imena RTF-1, RTF-2, RTF-3 i tako dalje.
<i>Input Bus</i>	ID Naziv izmjenične sabirnice na ulaznoj strani ispravljača. Desno je prikazano kV sabirnice.
<i>Output Bus</i>	ID Naziv istosmjerne sabirnice na izlaznoj strani ispravljača. Desno je prikazano kV sabirnice.
<i>Phase</i>	Broj faza. Trenutno je to samo za referencu.

Tablica 4.9. kartica specifikacija o ispravljaču.

Opcija	Opis
<i>DC rated kV</i>	Nazivni izlazni istosmjerni napon.
<i>DC rated FLA</i>	Nazivna struja izlaznog istosmjernog napona u amperima.
<i>Type</i>	Odabiremo komponentu ispravljača. Možemo odabrati diode, tiristor i IGBT. To utječe na metode simulacije protoka energije. Tipovi dioda i

	tiristora koriste Kimbark-ove jednadžbe za određivanje stvarne i reaktivne snage na ulazu ispravljača i za kontrolu istosmjernog napona ili struje. IGBT tip kontrolira faktor snage i napon.
<i>Fault FLA</i>	Očekivana struja kvara na strani istosmjerne struje.
<i>Fault time/ block time</i>	Trajanje struje kvara. Mjerna jedinica može biti u sekundama ili ciklusima.

Pri modeliranju izmjenjivača postoje dodatne opcije: Power flow koja je prikazana slikom 4.10. i opisana tablicom 4.10., Harmonic, Location, Comments, Hyperlinks koje su prethodno opisane.



Sl. 4.10. Kartica *Power flow* [6]

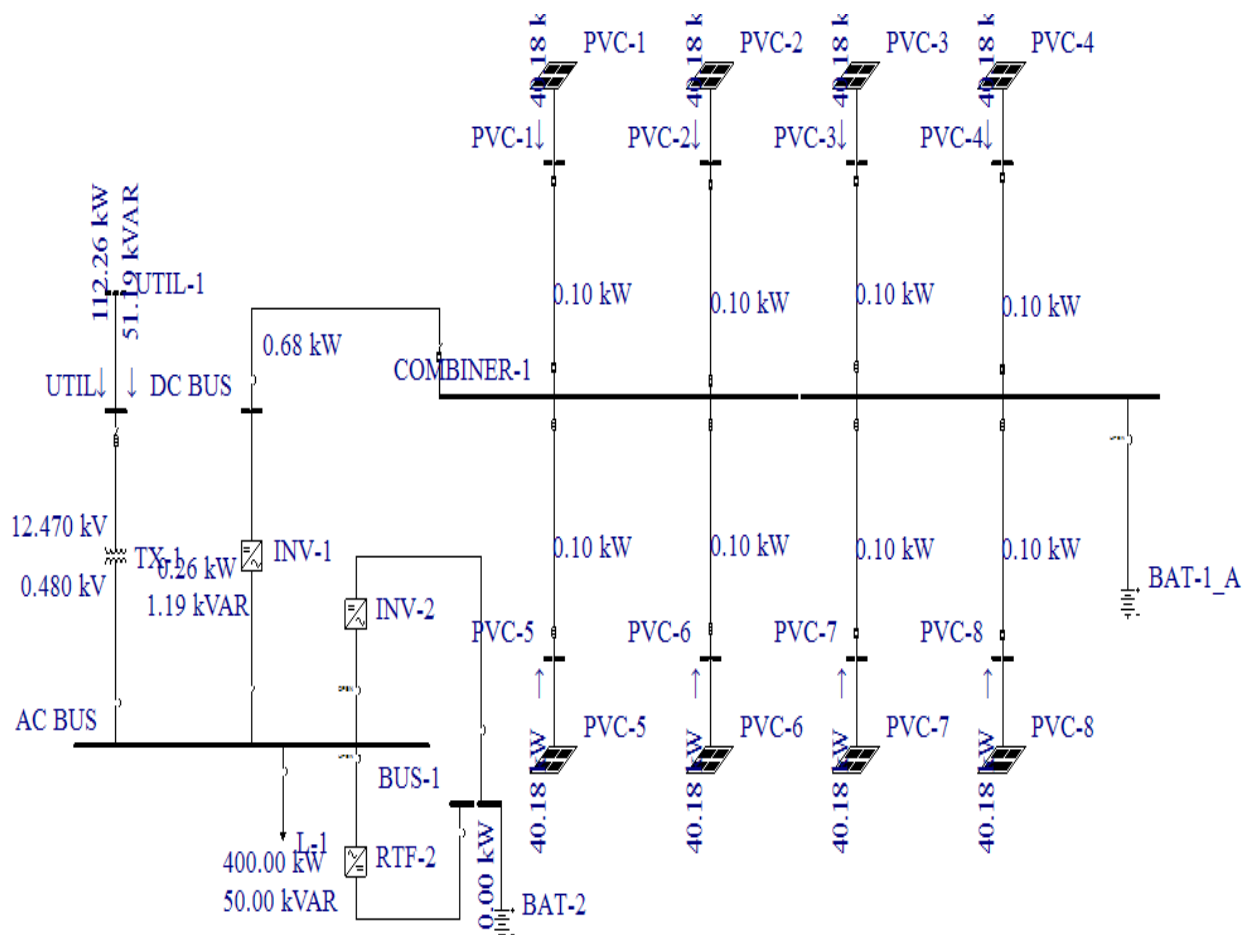
Tablica 4.10. Informacije o kartici *Power flow*

Opcija	Opis
<i>Thyristor Control</i>	Kada je tip ispravljača tiristor, upravljanje može biti jedno od sljedećeg: <i>Voltage</i> : Ako je izlaz reguliran naponom. <i>Current</i> : ako je izlaz reguliran strujom.

<i>Commutation Impedance</i>	Komutacijska impedancija koristi se za izračun protoka snage pomoću Kimbark-ovih jednadžbi. Ispravljač se može napajati pomoću namjenskog transformatora, čije su karakteristike također definirane ovdje: Z1, X/R, kVA.
<i>Input PF</i>	Kada je tip ispravljača IGBT, to određuje faktor snage upravljačkog ulaza.
<i>Efficiency</i>	Omjer izlazne snage i ulazne snage u postocima.
<i>Ctrl kV PU</i>	Za IGBT tip ili naponom reguliran tiristorski tip, ovo je kontrolirani izlazni napon u jedinici.
<i>Current Set Point</i>	Fiksna vrijednost izlazne struje u amperima za strujim upravljani tip tiristora.
<i>Alpha Min</i>	Minimalni kut paljenja ispravljača.
<i>Alpha Max</i>	Maksimalni kut paljenja ispravljača.

5. ANALIZA MREŽE

U prvom načinu rada, prikazanom na slici 5.1, prikazano je kako se teret napaja jednim dijelom iz mreže, te drugim dijelom pomoću solarnih panela. Baterije su isključene, smatra se da su baterije napunjene, te se ne troše za vrijeme dana dok ima sunčeve energije. Tablicom 5.1. su prikazani tokovi snaga.



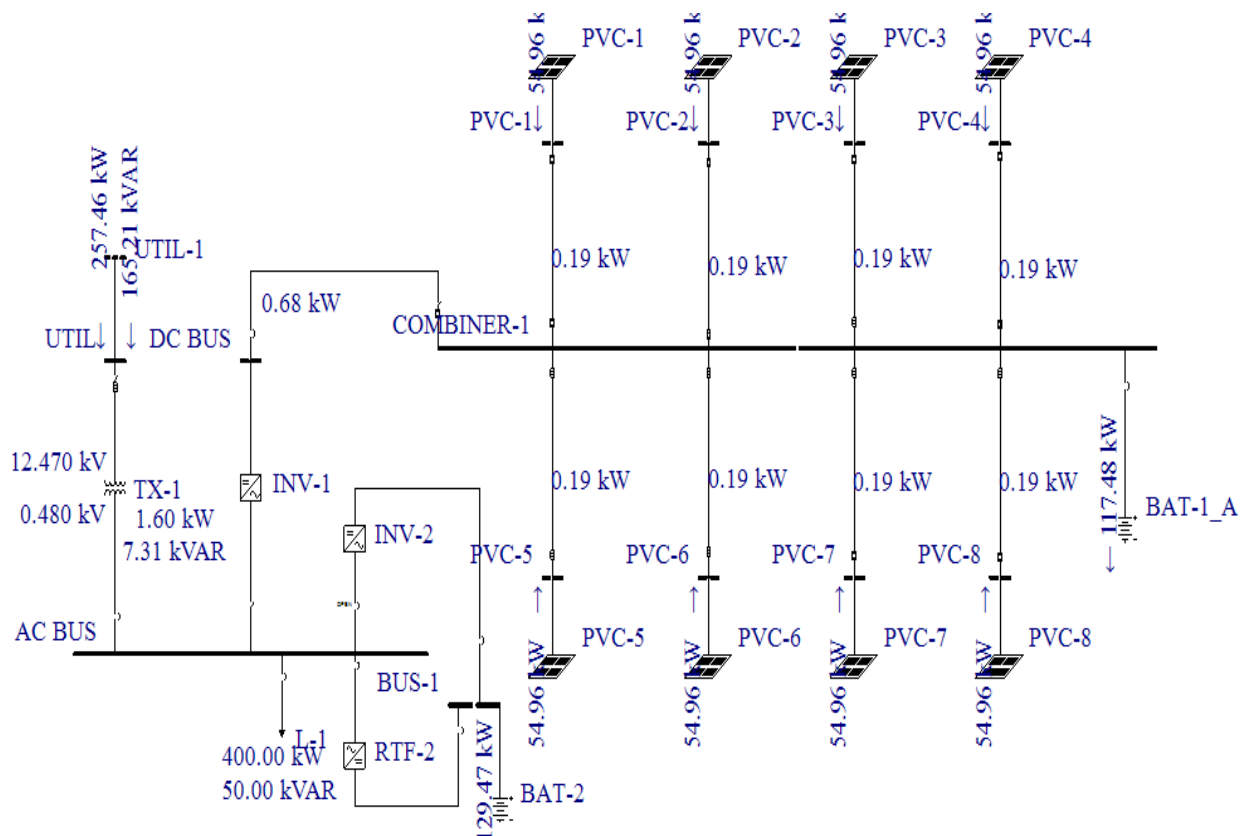
SI.5.1. Prikaz prvog načina rada bez baterija

Tablica 5.1. Tokovi snaga u prvom načinu rada bez baterija

	Djelatna snaga [kW]	Jalova snaga [kVAR]	Prividna snaga [kVA]
Snaga koju daje mreža	112	51	123
Snaga koju daje PVC-1	40.18	0	40.18
Snaga koju daje PVC-2	40.18	0	40.18

Snaga koju daje PVC-3	40.18	0	41.18
Snaga koju daje PVC-4	40.18	0	41.18
Snaga koju daje PVC-5	40.18	0	41.18
Snaga koju daje PVC-6	40.18	0	41.18
Snaga koju daje PVC-7	40.18	0	41.18
Snaga koju daje PVC-8	40.18	0	41.18
Snaga koju uzima teret	400	50	403.11
Ukupni gubici mreže i fotonaponskog sustava	1.74	1.19	-

U drugom načinu rada prikazanom na slici 5.2. prikazano je kako se teret napaja jednim dijelom iz mreže, te drugim dijelom iz solarnih panela, ali ovaj put solarni paneli pune baterije koje će se koristiti kada ne bude sunčeve energije. Tablicom 5.2. su prikazani tokovi snaga. U drugom načinu kod obje baterije faktor koji označava napunjenost baterije iznosi 0.991.

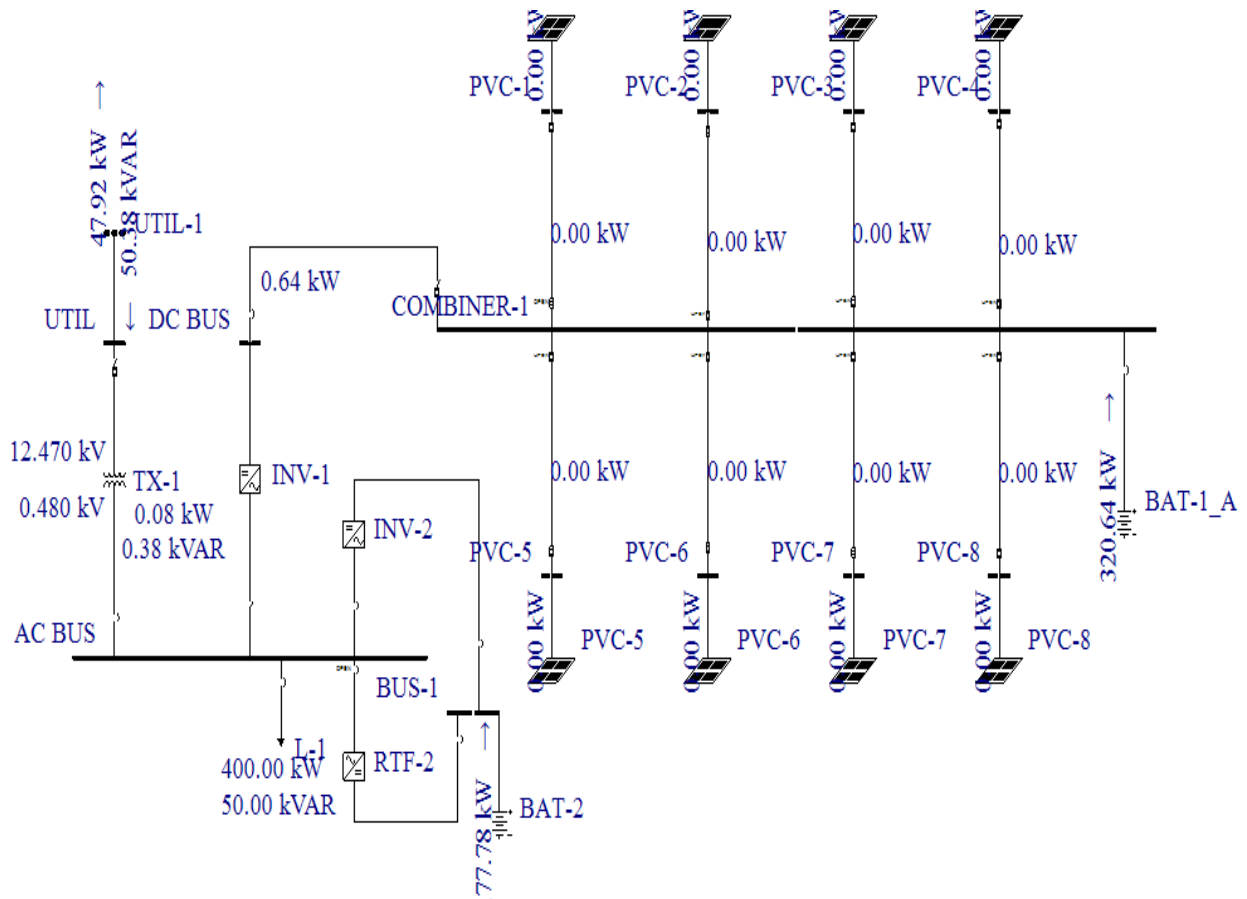


Sl. 5.2 Prikaz drugog načina rada s baterijama

Tablica 5.2. Tokovi snaga udrugom načinu rada s baterijama

	Djelatna snaga [kW]	Jalova snaga [kVAR]	Prividna snaga [kVA]
Snaga koju daje mreža	255.86	157.9	300.66
Snaga koju daje PVC-1	54.96	0	54.96
Snaga koju daje PVC-2	54.96	0	54.96
Snaga koju daje PVC-3	54.96	0	54.96
Snaga koju daje PVC-4	54.96	0	54.96
Snaga koju daje PVC-5	54.96	0	54.96
Snaga koju daje PVC-6	54.96	0	54.96
Snaga koju daje PVC-7	54.96	0	54.96
Snaga koju daje PVC-8	54.96	0	54.96
Snaga koju uzima teret	400	50	403.11
Snaga koju uzima baterija 1	117.48	0	117.48
Snaga koju uzima baterija 2	129.47	0	129.47
Ukupni gubici mreže i fotonaponskog sustava	3.8	7.31	-

U trećem načinu rada prikazanom slikom 5.3. prikazano je kako se teret napaja jednim dijelom iz mreže, a drugim dijelom pomoću baterija. Baterije se koriste tijekom noći kada nema sunčeve energije. U trećem načinu kod obje baterije faktor koji označava napunjenost baterije iznosi 1.05. Tablicom 5.3. prikazani su tokovi snaga.



Sl. 5.3 Prikaz trećeg načina rada bez fotonaponskih modula

Tablica 5.3. Tokovi snaga u trećem načinu rada bez fotonaponskih modula

	Djelatna snaga [kW]	Jalova snaga [kVAR]	Prividna snaga [kVA]
Snaga koju daje baterija 1	320.64	0	320.64
Snaga koju daje baterija 2	177.78	0	177.78
Snaga koju uzima teret	400	50	403.11
Snaga koja odlazi u mrežu	48	0	48
Ukupni gubici	0.72	0.38	-

Prema tablici 5.1. prikazano je da fotonaponski moduli odrađuju svoju zadaću, te daju 321.44 kW djelatne snage. Zbog gubitaka tijekom prijenosa, do izmjenjivača dođe 320 kW djelatne snage. Zbog učinkovitosti izmjenjivača od 90%, teret dobije od fotonaponskih modula 288 kW djelatne snage. Teret iz distributivne mreže uzima 112 kW djelatne snage, te 50 kVAR jalove snage.

Prema tablici 5.2. fotonaponski moduli u drugom načinu kada pune baterije, daju ukupno 439.68 kW djelatne snage. Djelatna snaga koju baterija 1 dobiva od fotonaponskih modula iznosi 117.48 kW. Zbog gubitaka u prijenosu i punjenja baterije 1, do izmjenjivača dolazi 320 kW djelatne snage. Zbog učinkovitosti izmjenjivača, fotonaponski moduli za napajanje tereta i punjenje baterije 2, daju 288 kW. Djelatna snaga koju dobiva ispravljač iznosi 143.86 kW, te zbog njegove učinkovitosti od 90% djelatna snaga koju baterija 2 dobiva od fotonaponskih modula, iznosi 129.47 kW. Djelatna snaga koju fotonaponski moduli daju za napajanje tereta iznosi 144.14 kW, te ostatak djelatne snage koja iznosi 255.86 kW, teret dobiva iz distributivne mreže.

Prema tablici 5.3. fotonaponski moduli su isključeni, odnosno smatra se da je noć i da nema sunčeve energije. Smatra se da su obje baterije napunjene, pa stoga baterija 1 daje 320.64 kW djelatne snage. Zbog gubitaka u prijenosu do izmjenjivača dolazi 320 kW. Zbog učinkovitosti izmjenjivača, snaga koju teret dobiva od baterije 1 iznosi 288 kW. Baterija 2 daje djelatnu snagu 177.78 kW. Zbog učinkovitosti izmjenjivača, djelatna snaga koju baterija 2 daje za napajanje tereta, iznosi 160 kW. Ukupna djelatna snaga koju daju obje baterije iznosi 448 kW, zbog toga što teret uzima 400 kW, 48 kW djelatne snage odlazi u mrežu.

Fotonaponski moduli u drugom načinu, daju veću količinu djelatne snage, nego u prvom načinu, zbog toga što je potrebno napuniti baterije. Snaga koju teret uzima iz mreže najveća je u drugom načinu, zbog toga što fotonaponski moduli pune baterije. Ukupni gubici su najveći u drugom načinu, a najmanji su u trećem načinu, zbog toga što se najviše opreme koristi u drugom načinu, te su tokovi snaga najveći.

6. ZAKLJUČAK

Korištenje sunčeve energije rasti će u budućnosti. Razvojem tehnologije, cijena fotonaponskih modula i baterija će pasti, što će omogućiti veću upotrebu ovog izvora obnovljive energije. Razvojem tehnologije povećat će se učinkovitost fotonaponskih sustava, što je još jedan razlog za korištenje ovog obnovljivog izvora energije.

Zadatak je bio prikazati kako fotonaponski moduli i baterije utječu na mrežu i teret. Iz simulacija fotonaponskog sustava u tri načina rada, zaključuje se da fotonaponski sustav pozitivno utječe na mrežu i teret. U prvom načinu rada, dodavanjem fotonaponskih modula snaga koju teret uzima iz mreže se smanjila za 288 kW. U drugom načinu rada, snaga koju teret uzima iz mreže, smanjila se za 144.14 kW, dok u trećem načinu, teret iz mreže ne uzima ništa, nego u mrežu odlazi 48 kW.

LITERATURA

- [1] D. Šljivac, predavanja s loomena o obnovljivim izvorima energije, OEiE_predavanja_2017-2018_3poglavlje.pdf
- [2] Stranica nacionalnog laboratorija za obnovljivu energiju, <https://www.nrel.gov/research/re-photovoltaics.html>
- [3] G.M. Masters, Renewable and Efficient Electric Power Systems, John Wiley & Sons, New Jersey, 2004.
- [4] D. Linden, T.B. Reddy, Handbook of batteries, McGraw- Hill, 3. izdanje. 2001.
- [5] Recenzija najboljih baterija za solarni sustav, Best battery for solar system, <https://solarmonsters.com/product-reviews/best-batteries-for-solar-system>, lipanj 2019.
- [6] <https://www.easypower.com/>

SAŽETAK

U ovom se radu upoznajemo s fotonaponskim sustavom, koji se sve više upotrebljavaju kao obnovljivi izvor energije. Kroz tri teorijska dijela predstavljen je fotonaponski sustav, baterija kao spremnik energije koju daje fotonaponski sustav, te je prikazan program *EasyPower* i postupak modeliranja baterija, fotonaponskih modula, izmjenjivača i ispravljača u programu. Nakon teorijskog dijela provedene su tri simulacije, pri različitim načinima rada, u kojima fotonaponski sustav napaja trošilo te smanjuje potrošnju iz distributivne mreže. Prikazane su mreže za sva tri načina rada, koje su modelirane u programu *EasyPower*. Tokovi snaga i ukupni gubici fotonaponskog sustava prikazani su pomoću tablica. Rezultati koji su dobiveni iz različitih načina rada opisani su i uspoređeni.

Ključne riječi: Fotonaponski sustav, baterija, *EasyPower*.

SUMMARY

MODELING AND ANALYSIS OF PHOTOVOLTAIC SYSTEM WITH BATTERY CONDITION IN THE EASYPOWER PROGRAM

In this paper, we are introduced to the photovoltaic system, which is increasingly being used as a renewable energy source. Through three theoretical parts, the photovoltaic system was presented, the battery as a reservoir of energy provided by the photovoltaic system, and the EasyPower program and the process of modelling the batteries, photovoltaic modules, inverters and rectifier in the program were presented. After the theoretical part, three simulations were carried out, in different modes, in which the photovoltaic system supplies the power supply and reduces the consumption from the distribution network. The networks for all three modes, modelled o EasyPower are shown. The power flows and total losses of the photovoltaic system are shown in the tables. The results obtained from the different modes are described and compared.

Key word: photovoltaic system, battery, EasyPower.

ŽIVOTOPIS

Ivan Lukić

Matije Gupca 83, 33517 Mikleuš

Mob: 095/917-5016

Email: ilukic@etfos.hr

Ivan Lukić rođen je 30.5.1996. u Frankfurtu. Završio je osnovnu školu u Mikleuš-u. Potom se upisuje u srednju školu Marka Marulića u Slatini, smjer elektrotehnika. Srednju školu završio je 2015. sa vrlo dobrim uspjehom. 2015. godine upisuje sveučilišni preddiplomski studij elektrotehnike na Elektrotehničkom fakultetu u Osijeku.