

Automatska regulacija napona u elektroenergetskom sustavu

Krstanović, Matej

Master's thesis / Diplomski rad

2019

Degree Grantor / Ustanova koja je dodijelila akademski / stručni stupanj: **Josip Juraj Strossmayer University of Osijek, Faculty of Electrical Engineering, Computer Science and Information Technology Osijek / Sveučilište Josipa Jurja Strossmayera u Osijeku, Fakultet elektrotehnike, računarstva i informacijskih tehnologija Osijek**

Permanent link / Trajna poveznica: <https://um.nsk.hr/um:nbn:hr:200:844225>

Rights / Prava: [In copyright](#)/[Zaštićeno autorskim pravom.](#)

Download date / Datum preuzimanja: **2025-03-31**

Repository / Repozitorij:

[Faculty of Electrical Engineering, Computer Science and Information Technology Osijek](#)



SVEUČILIŠTE JOSIPA JURJA STROSSMAYERA U OSIJEKU
FAKULTET ELEKTROTEHNIKE, RAČUNARSTVA I
INFORMACIJSKIH TEHNOLOGIJA OSIJEK

Sveučilišni studij

AUTOMATSKA REGULACIJA NAPONA U EES-u

Diplomski rad

Matej Krstanović

Osijek, 2019.

SADRŽAJ

1. UVOD	1
2. VRSTE REGULACIJE U EES-U	3
2.1. Regulacija napona i jalove snage.....	4
2.1.1. Primarna regulacija	6
2.1.2. Sekundarna regulacija.....	10
2.1.3. Tercijarna regulacija	13
2.1.4. Međudjelovanja razina regulacije napona	14
2.2. Regulacija frekvencije i djelatne snage	15
2.2.1. Razina regulacije frekvencije i djelatne snage.....	16
3. MATEMATIČKI MODEL LOKALNOG PODRUČJA REGULACIJE NAPONA U EES-u	22
3.1. Linearni matematički model.....	23
3.2. Strukturiranje sustava upravljanja i projektiranje regulatora	29
4. SIMULACIJSKI REZULTATI.....	38
4.1. Provjera kakvoće regulacije s PT1 regulatorom.....	41
4.2. Provjera kakvoće regulacije s regulatorom PI.....	45
5. ZAKLJUČAK	50
LITERATURA.....	51
SAŽETAK.....	52
ABSTRACT	53
ŽIVOTOPIS	54
PRILOZI.....	55

1. UVOD

Elektroenergetski sustav (EES) služi za opskrbu električnom energijom različitih vrsta potrošača. EES čine proizvodnja, prijenos, distribucija i potrošnja električne energije. Kako bi opskrba električnom energijom bila kvalitetna, iako na sustav kontinuirano djeluju različiti poremećaji, uslijed promjenjive potrošnje električne energije, kvarova u sustavu i slično, EES mora biti ekstremno stabilan i pouzdan. Stoga u ovom sustavu veliku ulogu ima sustav upravljanja, koji regulira važne električne veličine i EES održava u ravnoteži. Glavni zadatak sustava upravljanja je održavanje ravnoteže između proizvodnje i potrošnje električne energije, odnosno kontinuirano izjednačavanje proizvodnje prema trenutnoj potrošnji. [1]

U ovom diplomskom radu potrebno je na temelju pojednostavljenog matematičkog modela dijela EES-a i osnovnih tipova regulatora prikazati načela automatske regulacije napona u EES-u. S druge strane, kako je sustav upravljanja naponom u EES-u vrlo složen, za primjer automatske regulacije napona odabrana je regulacija napona na osnovnoj jedinici za proizvodnju el. energije u EES-u, sinkronom generatoru. Za rješenje diplomskog zadatka korišten je programski paket MATLAB[®] i njegov grafički alat Simulink, u kojem su provedeni modeliranje, simulacija i analiza ovog dinamičkog sustava.

U drugom poglavlju izneseni su problemi održanja stabilnosti EES-a te je pojašnjena uloga i važnost sustava upravljanja, s težištem na regulaciju napona i jalove snage. Treće poglavlje predstavlja glavni dio rada, u kojem je dan izvod dinamičkog matematičkog modela sinkronog generatora s regulatorom napona spojenog na mrežu krutog napona i frekvencije. U ovom poglavlju također su prikazana načela strukturiranja sustava upravljanja i neki od načina sinteze regulatora napona. U četvrtom poglavlju su prikazani rezultati simulacije regulacije napona, primjenom projektiranih regulatora i uz utjecaj različitih poremećaja generatora spojenog na mrežu EES-a. Peto poglavlje predstavlja zaključak, u kojem se rezimiraju postignuti rezultati i daje osvrt na postavljeni zadatak.

Zadatak diplomskog rada

U radu je potrebno objasniti potrebu za upravljanjem u elektroenergetskom sustavu (EES) i dati kratak pregled vrsta upravljanja u EES-u, s težištem na regulaciju napona i jalove snage. U središnjem dijelu rada dati primjer automatske regulacije napona, koristeći pojednostavljeni matematički model dijela EES-a i neke od osnovnih tipova regulatora. Pri tome je potrebno analizirati dinamiku sa stajališta vrste regulacijske staze te kakvoću regulacije uz primijenjene regulatore. Budući da je namjera ovaj primjer koristiti u nastavi na predmetu Osnove automatskog upravljanja, modeliranje i simulaciju treba provesti korištenjem programskog paketa Matlab/Simulink.

2. VRSTE REGULACIJE U EES-U

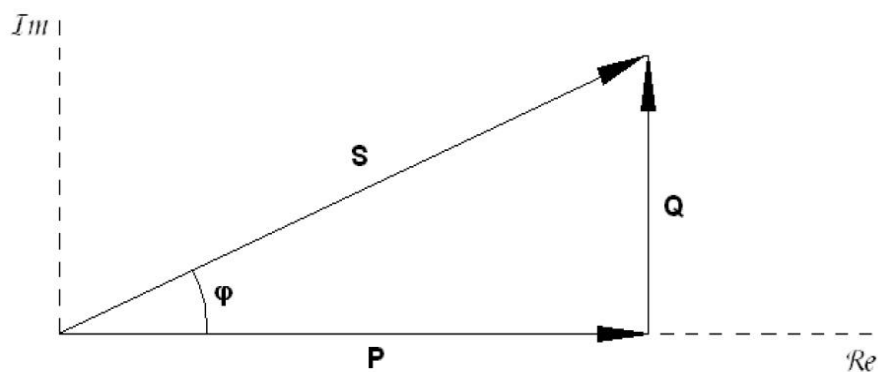
Za pravilno izvršavanje zadaće, elektroenergetski sustav treba imati frekvenciju i napon unutar točno određenih granica. Sustavu upravljanja EES-a osnovna je zadaća održati frekvenciju i napon sustava u zadanim granicama. Navedene dvije veličine su osnovne veličine za određivanje kvalitete isporučene električne energije. Svaka neravnoteža proizvodnje i potrošnje uzrokuje, odstupanje frekvencije ako je uzrok neravnoteža djelatne snage ili odstupanje napona ako je uzrok neravnoteža jalove snage [13].

Napon na svim točkama mreže i razinama sustava mora biti na nazivnoj vrijednosti, odnosno unutar granica dozvoljenih odstupanja od ove vrijednosti. U Republici Hrvatskoj propisane su sljedeće razine vrijednosti nazivnih napona: 0,4, 3, 6, 10, 20, 35, 60, 110, 220, 380 kV. Zbog stalnih padova napona u EES-u napon je teško održavati konstantnim u svim točkama mreže. Kako bi se napon održao u dozvoljenim vrijednostima EES je potrebno pravilno dimenzionirati te primjenjivati različite uređaje. Kod pojave previsokog napona u sustavu, može doći do smetnji i kvarova u elektroničkim uređajima, proboja izolacije na instalacijama, duljih prekida opskrbe električnom energijom, a smanjuje se i životni vijek pojedinih dijelova sustava. U slučaju preniskog napona dolazi do povećanja gubitaka električne energije u sustavu i smanjenja ekonomičnosti sustava. Proizvodnja i raspodjela tokova jalove snage izravno su povezani s regulacijom napona u EES-u. Njezini tokovi u mreži uzrokuju padove napona a time i veće opterećenje elemenata u mreži. Zbog toga se tokove jalove snage treba smanjiti u što većoj mjeri. U tu se svrhu na pojedinim mjestima u mreži dodaju uređaji, kao što su: statički kompezatori, sinkroni kompezatori, prigušnice, kondenzatori, i slično. Ovim uređajima se kompenzira manjak, odnosno višak jalove snage. Zbog transformatora i veće potrebe potrošača u određenom trenutku može doći do manjka jalove snage, a do viška jalove snage može doći u slabo opterećenim dugačkim vodovima visokih napona. [10] EES je vrlo složen sustav unutar kojeg se događaju različite dinamičke promjene. Kako bi se na svim razinama i dijelovima EES-a napon održavao u zadanim granicama, regulacija napona se izvodi na više razina: primarna, sekundarna i tercijarna. Primarna regulacija se izvodi preko sinkronih strojeva, regulacijskih transformatora i automatskih regulatora napona [10].

Frekvencija i napon sustava moraju biti konstantni, a odstupanja od nazivne vrijednosti moraju biti u strogo definiranim granicama. U europskim zemljama pa tako i u Hrvatskoj propisana je vrijednost frekvencije od 50 Hz. Europsko udruženje za koordinaciju prijenosa električne energije (UCTE) svojim članicama dozvoljava odstupanje od nazivne vrijednosti $\pm 1\%$, odnosno ± 50 mHz. Svaki nepredviđeni događaj (kvar) u sustavu koji na bilo kojem dijelu sustava uzrokuje promjenu frekvencije, mijenja frekvenciju u cijelom sustavu, a ne samo na tom dijelu. Stoga je frekvencija za razliku od napona, koji je lokalna, jedinstvena za cijeli sustav. U EES-u regulacija frekvencije je izravno povezana s regulacijom djelatne snage. Konstantna nazivna frekvencija u normalnom radu EES-a održava ravnotežu između proizvedene i potrošene snage. Višak proizvodnje ili višak potrošnje, odnosno svako odstupanje od ravnoteže, uzrokuje promjenu frekvencije u sustavu. U regulaciji frekvencije također se razlikuju primarna, sekundarna i tercijarna regulacija [10].

2.1. Regulacija napona i jalove snage

Napon je mjera potencijalne energije po električnom naboju, a snaga je algebarski umnožak napona i struje. Ukupna snaga (prividna snaga) dijeli se na dvije komponente, djelatnu ili aktivnu i jalovu ili reaktivnu snagu. Djelatna snaga je snaga s prosječnom vrijednosti, a jalova snaga je s nultom prosječnom vrijednosti [1].



Sl. 2.1. Vektorski prikaz snaga.

Prema vektorskom prikazu određuju se djelatna i jalova snaga te prividna snaga i faktor snage:

$$P = S \cdot \cos\rho, \quad (2-1)$$

$$Q = S \cdot \sin\rho, \quad (2-2)$$

$$S = \sqrt{P^2 + Q^2}, \quad (2-3)$$

$$\cos\rho = \frac{P}{\sqrt{P^2 + Q^2}}, \quad (2-4)$$

gdje je P djelatna snaga, Q jalova snaga, S prividna snaga i $\cos\rho$ faktor snage [1].

Jalova snaga mjeri se kao najveća vrijednost pulsirajuće snage tijekom nekog perioda. Proizvodnjom nastaje pozitivna jalova snaga, a potrošnjom se pretvara u negativnu, sve u ovisnosti dolazi li vrh strujnog vala prije ili poslije naponskog vala. Napon je usko povezan s regulacijom jalove snage jer se u čvorištima sustava smanjuje iznos napona zbog potrošnje jalove snage, dok proizvodnja utječe na povećanje iznosa napona u čvorištima [1].

U praksi se izbjegava prijenos jalove snage zbog povećanja gubitaka u vodovima i velikih padova napona. Naime, do povećanja gubitaka u vodovima dolazi zbog pulsiranja napona i struje, odnosno zbog pulsiranja snage. Puno elemenata utječe na ravnotežu jalove snage u sustavu, kao npr. induktivitet koji ju troši i kapacitet koji ju proizvodi. To su inherentna svojstva koja u sustavu određuju potrebu za jalovom snagom. Nedostatak jalove snage uzrokuje nestabilnost napona i naponski slom te u konačnosti dovodi do raspada EES-a. Kako bi se izbjegao raspad EES-a, potrebno je s inženjerskog i ekonomskog aspekta planirati potrebe za jalovom snagom u sustavu [1].

Kompenzacija jalove snage vrlo je jednostavna u slučaju predvidivih i sporih promjena u sustavu. Iznos i brzina nastanka promjene u sustavu ključno su pitanje za kompenzaciju jalove snage [1].

Temeljni zadatak regulacije napona i jalove snage je održavanje napona u propisanim granicama u normalnom (stacionarnom) pogonu. Propisani napon mora biti unutar granica u svim čvorištima EES-a. Održavanje propisane razine napona postiže se ravnotežom između proizvodnje i potrošnje jalove snage u sustavu, uz odgovarajuće gubitke [1].

2.1.1. Primarna regulacija

Pomoću djelovanja automatskih regulatora napona sinkronih strojeva i regulacijskih transformatora ostvaruje se primarna regulacija. Sinkroni generatori i kompenzatori koriste se za kompenziranje promjena napona u mreži, koje mogu biti male i brze ili veće i sporije. Prilikom malih i brzih promjena koje se događaju unutar nekoliko sekundi automatski regulatori održavaju napon statora na njegovim podešenim vrijednostima u svrhu kompenziranja nagle promjene napona. Kod veće i sporije promjene modificiraju se referentne ulazne veličine koje obavlja sekundarna regulacija. Regulacijski transformatori koriste se za spore i trajne promjene napona u mreži [3].

Kao primarni regulatori za male i brze ili veće i sporije promjene koriste se sinkroni generatori i kompenzatori. Osnovna zadaća sinkronih generatora je pretvorba mehaničke u električnu energiju. Sinkroni generatori su neophodni uređaji za proizvodnju reaktivne snage i samim time uređaji za regulaciju napona i jalove snage u EES-u.

Sustav automatske regulacije uzbude upravlja proizvodnjom jalove snage generatora. Rad automatskih regulatora uzbude temelji se na dva osnovna načina, Proporcionalni (P) regulatori i viševeličinski regulatori. Viševeličinski regulatori imaju više ulaza i jedan izlaz, te se pojavljuju kao općeniti PID (proporcionalni-integracijski-derivacijski) regulatori visokog pojačanja ili kao stabilizatori EES-a.

P-regulatori su najčešće regulatori s jednim ulazom i jednim izlazom i utječu na odstupanje napona na stezaljkama generatora. Uslijed velikog jalovog opterećenja, kako bi se postigla kompenzacija pada napona, ulaz u regulator određuje se ovisno o jalovoj struji generatora. Ova vrsta generatora se naziva kompondirani, odnosno strujno kompenzirani generatori. Vanjska karakteristika ovih regulatora omogućava im stalnu statiku, koja ostvaruje stabilnu raspodjelu jalovog opterećenja među paralelno spojenim generatorima. Spomenuta osobnost se još naziva i pozitivna statika. S druge strane postoji i negativna statika, koja je također osobnost stalne statike omogućene vanjskom karakteristikom regulatora. Negativna statika omogućava im kompenzaciju pada napona na blok-transformatoru.

Kod hidroelektrana, odnosno kod elektrana s više agregata, može se primjeniti grupna regulacija napona i jalove snage generatora. Grupna regulacija može se svesti na grupni regulator čije je djelovanje nadređeno djelovanju pojedinačnih regulatora strojeva. Elektrana s grupnim regulatorom u mreži se ponaša kao jedan agregat što uvelike pojednostavljuje sudjelovanje elektrane u regulaciji napona i jalove snage. Grupni regulatori su formirani od dva

odvojena regulacijska kruga. Prvi regulacijski krug je regulacijski krug napona na sabirnicama elektrane („regulator režima“), a drugi regulacijski krug je regulacijski krug raspodjele jalovih snaga („regulator raspodjele“).

Promjenom uzbude sinkronih generatora dolazi se do ograničenja kod regulacije tokova jalovih snaga i napona u EES-u. Ograničenja su uzrokovana zbog dužine visokonaponskih vodova ili udaljenosti velikih potrošača jalove energije. S obzirom na ograničenja, nije poželjno na pragu generatora povećavati proizvodnju jalove snage, nego kompenzaciju jalove snage treba izvesti što je moguće bliže potrošačima, kako bi se riješio problem napona na krajevima voda [11].

Jalovu podršku u EES-u osiguravaju sinkroni strojevi koji se nazivaju sinkroni kompenzatori. Namijenjeni su za proizvodnju i potrošnju jalove snage širokog područja. S regulacijom uzbude kompenzatora podešava se apsorpcija odnosno proizvodnja njegove jalove snage te on može raditi kao potrošač ili generator jalove snage, ovisno o potrebi sustava. Područje mogućih promjena režima EES-a, djelovanje automatskih regulatora uzbude, može biti ograničeno induktivnim otporom kompenzatora. Ta ograničenja povezana su s velikom vremenskom konstantom uzbude u suvremenim konstrukcijskim rješenjima. Mana sinkronih kompenzatora je što svojim priključenjem povećava struje kratkog spoja, dok im je jedna od prednosti mogućnost kratkotrajnog preopterećenja što kondenzatorske baterije nemaju.

S ekonomskog aspekta kondenzatorske baterije su višestruko jeftinije od sinkronih kompenzatora, s obzirom na cijenu po instaliranom Mvar-u. Rotacijski strojevi s pokretnim dijelovima i pomoćnim sustavima zbog svojih konstrukcijskih svojstava imaju potrebu za stalno održavanje i visoke troškove pogona, pa se zamjenjuju statičkim kompenzatorima. Statički kompenzatori nemaju potrebu za stalnim održavanjem i visoke troškove pogona, pa se u posljednje vrijeme sve više koriste umjesto sinkronih kompenzatora [3,11].

Za regulaciju sporih promjena u EES-u služi regulacijski transformator, koji se izvode kao autotransformatori ili kao jedinica s odvojenim namotima. Regulacijski transformatori su jedan od glavnih dijelova sustava za regulaciju napona i jalove snage. Regulacija se izvodi promjenom prijenosnog omjera transformatora, koji utječe na vrijednosti napona i tokove jalovih snaga u sustavu. Mogu se podjeliti u tri načina izvedbe s obzirom na korištenje u okviru EES-a:

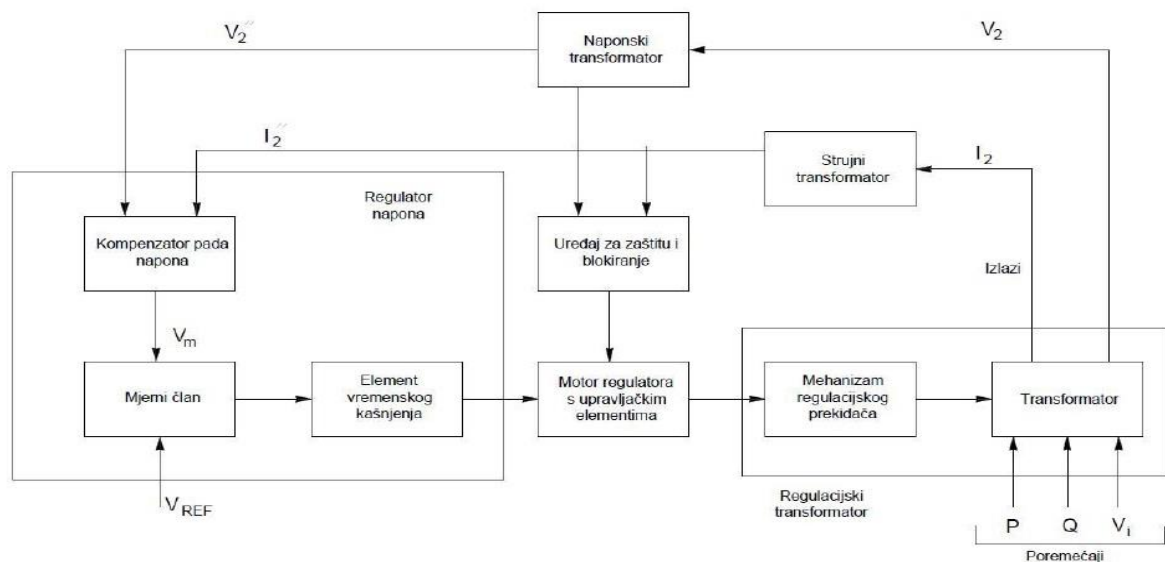
1. način izvedbe- Potrošački ili distributivni regulacijski transformatori, koji služe za smanjenje vrijednosti napona. Koriste se za povezivanje razvodnih mreža srednjeg napona (SN) s

distributivnim mrežama srednjeg napona (SN) te prijenosnih mreža vrlo visokog napona (VVN) s mrežama visokog napona (VN).

2. način izvedbe – Interkonektivni transformatori, koji se koriste za povezivanje visoko naponski (VN) mreža različitih razina napona (400/220 kV, 400/110 kV, 220/110 kV).

3. način izvedbe – Generatorski blok transformatori, koji se koriste za povezivanje distributivnih i prijenosnih mreža s proizvodnim jedinicama.

Svaki od načina izvedbe ima svoju ulogu u regulaciji napona. Regulator kod distributivnih regulacijskih transformatora služi za održavanje vrijednosti napona na sabirnicama nižeg napona. Dok regulator kod interkonektivnih transformatora služi za regulaciju jalove snage razmjene između mreža koje su povezane. A u slučaju generatorskih blok transformatora regulator služi za regulaciju omjera transformacije i za regulaciju uzbudne struje generatora s kojom se podešava proizvodnja jalove snage generatora. Kada je potrošačko čvorište relativno udaljeno od točke mreže, u kojoj je napon približno krut, uspješnost regulacije napona i jalove snage nije dovoljna. Na slici 2.2 je prikazan općeniti strukturni blok-dijagram automatske regulacije regulacijskog transformatora [3].



Sl. 2.2. Blok-dijagram regulacije transformatora s promjenom omjera transformacije pod opterećenjem.

Primarna regulacija ostvaruje se uz pomoć statičkih kompenzacijskih uređaja, odnosno reguliranih kondenzatorskih baterijai prigušnica. U mreži su razdijeljene na posebne skupine. Konstruirane su s vlastitim prekidačima za uklop/isklop s obzirom na zahtjevane vrijednosti mreže.

Kondenzatorske baterije upotrebljavaju se za povećanje napona i proizvodnju jalove snage u mreži. Postoje dva načina spajanja kondenzatorskih baterija: na čvorište mreže (paralelno) ili na vodove (serijski). Serijski priključak koristi se u svrhu povećanja rezervne stabilnosti dok paralelni priključak ima važnu ulogu u regulaciji napona u EES-u. Paralelni priključak najviše se koristi u distributivnim mrežama za kontrolu vrijednosti napona i poboljšanje faktora snage potrošača. U prijenosnim mrežama imaju glavnu ulogu u osiguravanju željenih naponskih prilika (pri visokim opterećenjima EES-a) i smanjenju gubitaka u mreži. Razlikuju se dva načina izvedbe kondenzatorskih baterija s obzirom na mogućnost upravljanja jalovim snagama:

1. način izvedbe – Kondenzatori s fiksnim kapacitetom (engl. FixedCapacitors, FC) su neupravljive komponente. Mogu mijenjati svoj kapacitet u diskretnim stupnjevima s promjenom uključenosti prekidača te se proizvodnja jalove snage može prilagoditi potrebama sustava.
2. način izvedbe – Mehanički uklopni kondenzatori su komponente sa stupnjevitim aktivnim upravljanjem. Ova izvedba se dobiva promjenom 1. načina izvedbe tako da se kondenzatori podjele u više sekcija/stupnjeva te se priključe na sustav uz pomoć mehaničkih sklopnih aparata (sklopke, prekidači) i dodavanjem uređaja za upravljanje. Taj uređaj prati zadane parametre (napon i faktor snage) te na osnovu tih parametara šalje naredbu za uključivanje/isključivanje pojedinih stupnjeva. Takav način regulacije ima skokoviti oblik koji ovisi o veličini i broju pojedinih stupnjeva.

Ovisnost proizvedene jalove snage o kvadratu napona priključenog čvorišta osnovni je nedostatak kondenzatorskih baterija. Zbog toga se njezine mogućnosti smanjuju u najbitnijim trenucima kad je vrijednost napona u mreži niska. U ekonomskom smislu, pred ostalim sredstvima regulacije, kondenzatorske baterije imaju prednost zbog niskih investicijskih troškova, jednostavne ugradnje u kratkom vremenu i male izloženosti kvarovima. Stoga su tamo gdje nije potreban brz i dinamički odziv prikladne za veću primjenu u EES-u. [3,12]

Prigušnice se koriste za snižavanje visokih napona (razdoblje niskog opterećenja mreže) u velikim prijenosnim sustavima kad do izražaja dolazi kapacitet vodova vrlo visokih napona. Prigušnice se na čvorište mreže spajaju paralelno, pa se nazivaju i paralelne prigušnice. Povišenje napona na krajevima voda i pojave velike količine jalove snage uzrokuje nisko opterećenje vodova visokih napona. Pomoću prigušnica održava se željeni napon u EES-u tako što se uklone viškovi jalove snage u čvorištima mreže u kojima je to potrebno. Mogu biti

izrađene kao jednofazne ili trofazne jedinice s ili bez regulacijskih otcjepa. S regulacijskim otcjepom su komponente sa stupnjevitim aktivnim upravljanjem odnosno mehanički sklopni reaktori (MSR). Bez regulacijskog otcjepa su neupravljive komponente odnosno fiksni reaktori (FR). Na mrežu se spajaju preko tercijara mrežnih transformatora ili izravno spajanje na sabirnicu visokog naponskog postrojena preko sklopnih aparata.

Za vrijeme visokih vrijednosti napona u mreži jalove snage prigušnice imaju kvadratnu ovisnost jalove snage o naponu priključenog čvorišta, zbog toga se povećava mogućnost regulacije paralelne prigušnice. U slučaju visokih opterećenja u EES-u, u većini slučajeva prigušnice se moraju odspojiti s mreže [3,11,12].

2.1.2. Sekundarna regulacija

U sekundarnoj regulaciji iz jednog mjesta mijenjaju se ulazne referentne vrijednosti primarnih regulatora s ciljem postizanja planiranog napona u mreži. Sekundarna regulacija provodi se po regulacijskim područjima, odnosno pojedinim dijelovima mreže. Regulacijska područja sastavljena su od većeg broja vodova ili kabela, čvorišta ili proizvodnih jedinica te spojnih vodova sa susjednim regulacijskim područjima.

Jalova snaga u vodovima proizvodi se pri malim opterećenjima i zauzima prijenosni kapacitet vodova, a troši prilikom velikih opterećenja u mreži. Zračni vodovi i kabeli imaju karakteristiku induktiviteta (proizvodnja pri malim opterećenjima) i kapaciteta (potrošnja pri velikim opterećenjima). Proizvodnja jalove snage vodom ili kabelom ovisi o narinutom naponu. Potrošnja jalove snage vodom ili kabelom ovisi o struji opterećenja. Pri preopterećenju prijenosnog kapaciteta voda (termičko ograničenje) dolazi do povećanog provjesa voda.

Proizvodnja i potrošnja jalove snage u vodu ili kabelu prikazana je na način:

$$Q_L = 3I^2L\omega, \quad (2-5)$$

$$Q_C = U^2C\omega, \quad (2-6)$$

$$Q = Q_L - Q_C = 3I^2L\omega - U^2C\omega, \quad (2-7)$$

gdje je Q_L potrošak jalove snage u vodu ili kabelu, Q_C jalova snaga proizvodnje u vodu ili kabelu i Q je ukupna jalova snaga voda ili kondenzatora jednaka razlici između potrošnje i proizvodnje jalove snage.

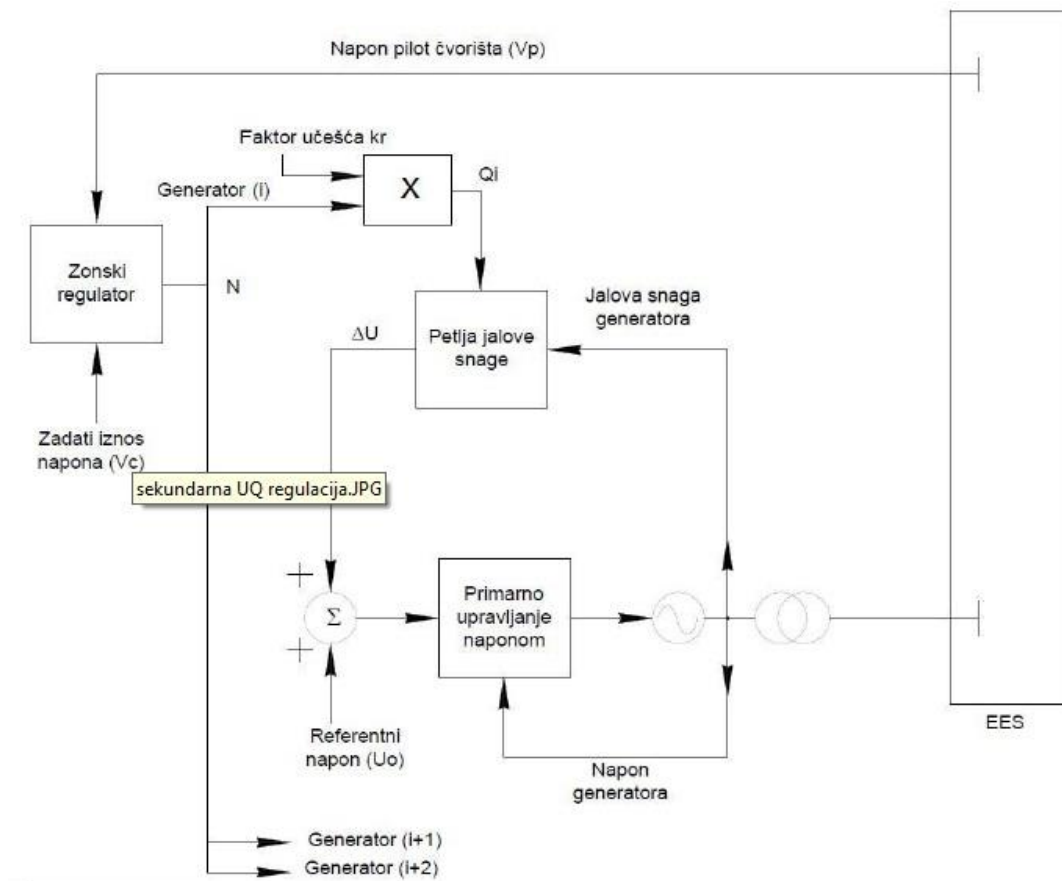
Sekundarna regulacija obuhvaća podjelu mreža na međusobno neinteraktivne zone čiji se napon mjeri u specifičnim čvorištima unutar zone. Osim specifičnih odnosno kontrolabilnih čvorišta u zoni se nalaze i nekontrolabilna čvorišta. Sinkroni generatori, kompenzatori, regulacijski transformatori ili kondenzatorske baterije su priključeni u kontrolabilnim čvorištima u kojima se može mijenjati injektirani napon odnosno jalova snaga. Kod proračuna tokova snaga u standardnim procedurama ova čvorišta nazivaju se P-U čvorišta. Nekomtrolabilna čvorišta su čvorišta koja ne sudjeluju u regulaciji odnosno nemaju nikakvih uređaja za regulaciju. Kod proračuna tokova snaga u standardnim procedurama ova čvorišta nazivaju se P-Q čvorišta. Upravljački centar, u kojemu se putem odgovarajućih informacijskih sustava prikupljaju i obrađuju podatci o izmjerenim naponima čvorova te tokovima djelatnih i jalovih snaga u pojedinim granama, nužan je za pravilan rad sekundarne regulacije u svakom regulacijskom području. Referentne veličine za sve primarne regulatore u promatranom području određuju se na temelju prikupljenih informacija te korištenjem algoritma za proračun u stvarnom vremenu [3].

Algoritam sekundarne regulacije:

$$N = \alpha \cdot \int_0^t \frac{V_c - V_p}{V_n} dt + \beta \cdot \frac{V_c - V_p}{V_n}, \quad (2-8)$$

$$10s < \frac{1}{\alpha} < 20s \quad \frac{\beta}{\alpha} = 40. \quad (2-9)$$

Generirane veličine prenose se putem informacijskog sustava do primarnih regulatora. Sekundarna regulacije napona prikazana je na slici 2.3.

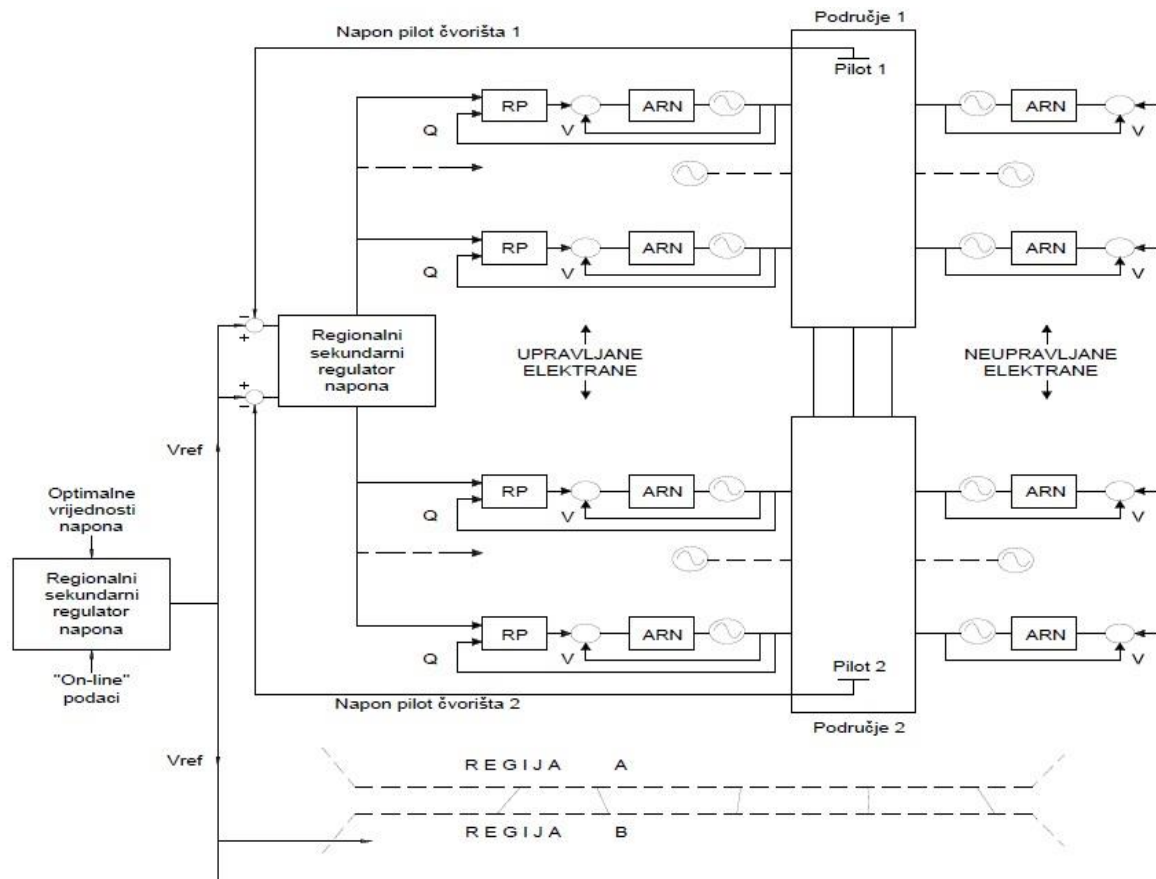


Sl. 2.3. Blok-dijagram provedbe sekundarne regulacije.

Sveukupni proces sekundarne regulacije upravljačkih signala provodi se ciklički ažuriranjem svakih 10 sekundi. Vremenska konstanta djelovanja sekundarne regulacije treba biti veća od vremenske konstante djelovanja primarne regulacije, kako ne bi došlo do nestabilnosti regulacijske petlje.

Kontrola tokova jalovih snaga po spojnim vodovima između susjednih regulacijskih područja osnovni je problem izvođenja sekundarne regulacije. Problem dolazi do izražaja kada spojni vodovi spajaju nekontrolabilna čvorišta. Pri takvom problemu potrebna je dobra koordinacija sekundarnih regulacija susjednih regulacijskih područja.

Koordinirana sekundarna regulacija nadzire kritična (zajednička) čvorišta između zona. Prilikom izrade u obzir se uzimaju promjene opterećenja i topologije mreže. Do svake pojedine zone sekundarne regulacije osigurava se samo jedna petlja te se iskorištavaju puni kapaciteti jedinica. Postoje dvije mogućnosti za ostvarivanje koordinacije to su bilateralno ili multilateralno putem centralne koordinacije sekundarnih regulatora regulacijskih područja u procesu tercijarne regulacije. Na slici 2.4. prikazan je hijerarhijski sustav upravljanja naponom gdje je ARN automatski regulator napona i RP report (automatski regulator napona i jalove snage) [1, 12].



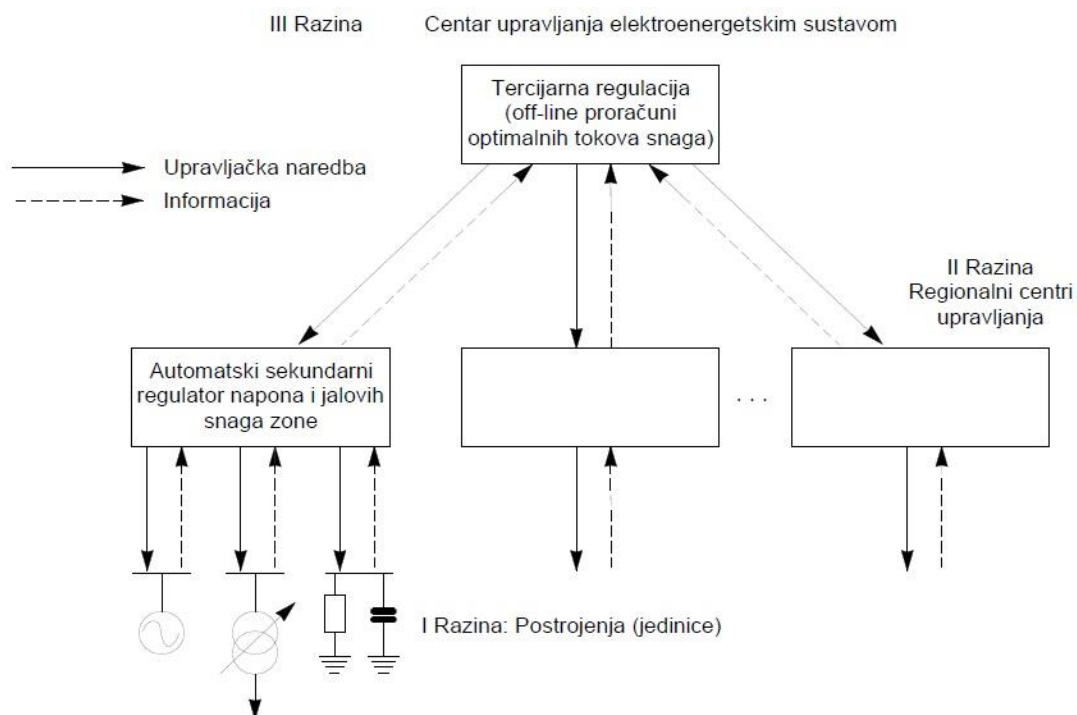
Sl. 2.4. Pojednostavljena shema hijerarhijskog sustava upravljanja naponom.

2.1.3. Tercijarna regulacija

Osnovna zadaća tercijarne regulacije je optimalno upravljanje jalovim snagama u svrhu smanjenja ukupnih gubitaka u mreži odnosno koordiniranje djelovanja sekundarnih regulatora pojedinih regulacijskih područja. Ovaj stupanj regulacije izveden je kao globalna regulacija na nivou cjelokupnog EES-a. Koordiniranje djelovanja sekundarnih regulatora pojedinih regulacijskih područja zapravo je off-line proces koji nema zatvorenu povratnu vezu. U procesu operativnog planiranja pogona određivanje referentnih vrijednosti sekundarnih regulatora provodi se po osnovi proračuna optimalnih tokova snaga u EES-u. Vrijednosti podešenja sekundarnih regulatora pojedinih regulacijskih područja koje su dobivene prenose se na njihove lokacije putem SCADA (teleinformatičkog) sustava ili telefonom. Uz osnovni zadatak tercijarna regulacija odlučuje o uključanju statičkih uređaja za proizvodnju i potrošnju jalove snage (paralelno priključene prigušnice i kondenzatorske baterije). Oni nisu pod izravnom kontrolom primarnih i sekundarnih regulatora nego ih uključuju i isključuju dežurni operateri odgovarajućih postrojenja, prema dnevnom programu rada ili prema zahtjevima operatora iz centra za upravljanje EES-om. Programi rada izrađuju se iz sata u sat dok se ne složi dnevni program rada. Za realizaciju tercijarne regulacije napona i jalovih snaga odgovoran je operater iz centra za

upravljanje EES-om. Programom za proračun optimalnih tokova snaga izračunavaju se vrijednosti napona i razmjene jalove snage te se uspoređuju stvarne vrijednosti sa željenim vrijednostima. Zadaća tercijarne regulacije osnovana je na kontroli razmjene jalove snage na spojnim vodovima između pojedinih zona i kontroli napona u vodećim čvorovima EES-a.

Za funkcionalnu izvedbu tercijarne regulacije potrebni su algoritmi upravljanja, adekvatna oprema automatike, informacijski i telekomunikacijski sustavi i posebna programska podrška. Takav sustav upravljanja regulacijom u EES-u naziva se hijerarhijski organizirani sustav, koji je prikazan na slici 2.5 [1].



Sl. 2.5. Upravljanje U-Q regulacijom na tri razine.

2.1.4. Međudjelovanja razina regulacije napona

Kao što je dosada navedeno, prva djeluje primarna regulacija unutar nekoliko sekundi od trenutka nastanka premećaja. Veće i sporije promjene reguliraju se tako da se modificiraju referente ulazne veličine koje obavlja sekundarna regulacija.

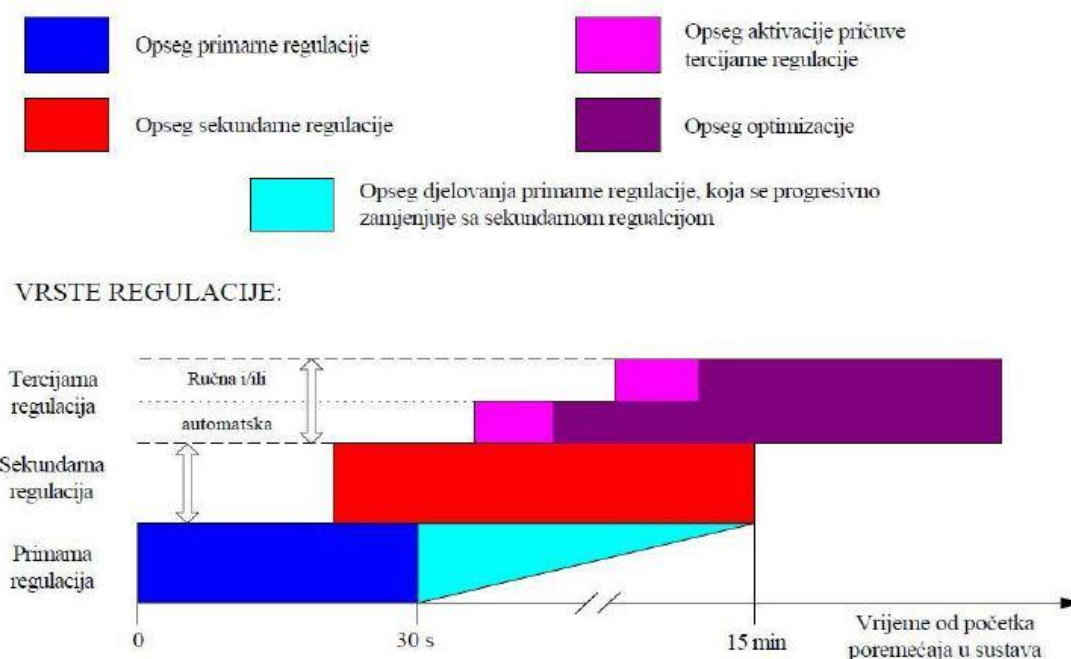
Sekundarna regulacija započinje djelovanje kada preuzme djelovanje primarne regulacije unutar nekoliko minuta nakon što je gotovo aktiviranje primarne regulacije, odnosno kada proizvodnja i potrošnja nisu u ravnoteži. Djelovanje sekundarne regulacije provodi se po regulacijskim područjima koji su pojedini dijelovi mreže, susjedna regulacijska područja

povezana spojnim vodovima. Sveukupni proces sekundarne regulacije upravljačkih signala provodi se ciklički ažuriranjem svakih 10 sekundi. Preuzimanje regulacije mora se odvijati i u najgorim zamišljenim uvjetima za uzročni poremećaj. Koordinaciju sekundarnih regulatora obavlja tercijalna regulacija.

Djelovanjem tercijarne regulacije provodi se koordiniranje djelovanja sekundarne regulacije pojedinih regulacijskih područja. Tercijarna regulacija je globalna regulacija, odnosno regulacija na razini cijelog EES-a. Odlučuje o uključivanju i isključivanju statičkih uređaja za proizvodnju i potrošnju, kojaje zapravo dio primarne i sekundarne regulacije, ali su pod kontrolom tercijarne regulacije. Uključuju/isključuju se po dnevnom programu rada koji se izrađuje iz sata u sat ili u slučaju izvanredne situacije na zahtjev operatora iz centra za upravljanje EES-om [1].

2.2. Regulacija frekvencije i djelatne snage

Za napon se može reći da je lokalna karakteristika mreže, dok se za frekvenciju može reći da je globalna karakteristika mreže, odnosno jedinstvena je za cijeli sustav. S obzirom na to, frekvencija će se promijeniti u cijelom sustavu ako dođe do poremećaja kojemu je posljedica promjena vrijednosti frekvencije. Kada EES normalno radi i kada je frekvencija na nazivnoj vrijednosti, ukupna mehanička snaga iskorištena u sustavu proizvodnje jednaka je sumi ukupne snage potrošača i ukupnih gubitaka u sustavu. Ako je ravnoteža između proizvodnje i potrošnje djelatne snage narušena dolazi do odstupanja frekvencije od nazivne vrijednosti. Sustavu je potrebna konstantna frekvencija zbog planiranja voznog reda agregata te zbog potrošača koji imaju zahtjevanu određenu frekvenciju. U većini sustava dozvoljene odstupanje frekvencije iznosi $\pm 1\%$, dok u sustavu UCTE (engl. *Union for the Coordination of the Transmission of Electricity*) dozvoljeno odstupanje iznosi ± 50 mHz ($\pm 1\%$). Kao i regulacija napona i jalove snage, regulacija frekvencije i djelatne snage odvija se primarnom, sekundarnom i tercijarnom regulacijom. Opseg pojedinih razina regulacije prema UCTE prikazan je na slici 2.6. [10].



Sl. 2.6. Vremenska raspodjela djelovanja razine regulacije frekvencije u EES-u.

2.2.1. Razina regulacije frekvencije i djelatne snage

Primarna regulacija se provodi djelovanjem turbinskih regulatora na brzinu vrtnje, dok sekundarna i tercijarna regulacija djeluju na frekvenciju kada se u većem dijelu sustava događaju veliki poremećaji. [13]

Primarna regulacija

Kao što je već spomenuto, primarnu regulaciju frekvencije obavlja turbinski regulator brzine vrtnje, brzina vrtnje regulira se pojavom odstupanja vrijednosti frekvencije od potrebne vrijednosti. Frekvencija oscilira zbog neravnoteže između proizvodnje i potrošnje snage u sustavu. Glavni zadatak regulacije je da frekvenciju održava konstantnom odnosno da iznos frekvencije nebude manji od 49,20 Hz.

Na ovoj razini regulacije sudjeluju sve elektrane koje se nalaze u regulacijskom području osim vjetroelektrana. Bitan je utjecaj hidroelektrana i termo elektrana, jer plinske elektrane uključuju samo za vrijeme velikih opterećenja sustava, a nuklearne elektrane većinom imaju konstantnu snagu. Poremećajem u EES-u dolazi do oscilacije frekvencije, pa odmah nakon pojave oscilacije primarna regulacija počinje djelovati s ciljem da sustavu vrati stabilno stanje izjednačavanjem snage. Ulazni signal primarne regulacije je frekvencija odnosno brzina vrtnje.

S obzirom na elektranu, regulacija se izvodi promjenom količine pogonskog sredstva (gorivo, para, voda), odnosno utjecanjem regulatora na mlaznice, ventile, lopatice ili crpke. To bi značilo da primarna regulacija djeluje na elektranu, odnosno elektrana mijenja iznos vlastite proizvodnje, a taj iznos je jednak uzroku neravnoteže ali suprotnog predznaka.

Regulator kod termoelektrana i hidroelektrana ima dvije funkcije. Osim što regulira frekvenciju sustava u izoliranom radu generatora još i kontroliraju proizvedenu snagu generatora i održavaju frekvenciju sustava kad generator radi na mreži. Po načinu izvedbe primarni regulatori mogu se podijeliti na elektro-hidrauličke i mehaničko-hidrauličke. Mehaničko-hidraulički regulator najčešće je centrifugalni regulator proporcionalnog (P) tipa. Koristeći P tip regulatora pojavljuje se pogriješka u ustaljenom stanju kada dolazi do skokovite promjene upravljačke ili poremećajne veličine te s obzirom na to postoji određeno odstupanje frekvencije u sustavu i nakon djelovanja primarne regulacije. Elektro-hidraulički regulatori uglavnom su PI ili PID tipa. Koristeći ove tipove regulatora ne dolazi do pojave pogreške ali se proširuju dodatnom povratnom vezom, kako bi se osiguralo postojanje pogreške koja je karakteristična za P tip regulatora. Proširenje se izvodi zbog podešenih primarnih regulatora da u potpunosti kompenziraju odstupanje frekvencije. Kada proširenja ne bi bilo došlo bi do pojave dodatnih oscilacija ili u krajnjem slučaju nestabilnosti sustava.

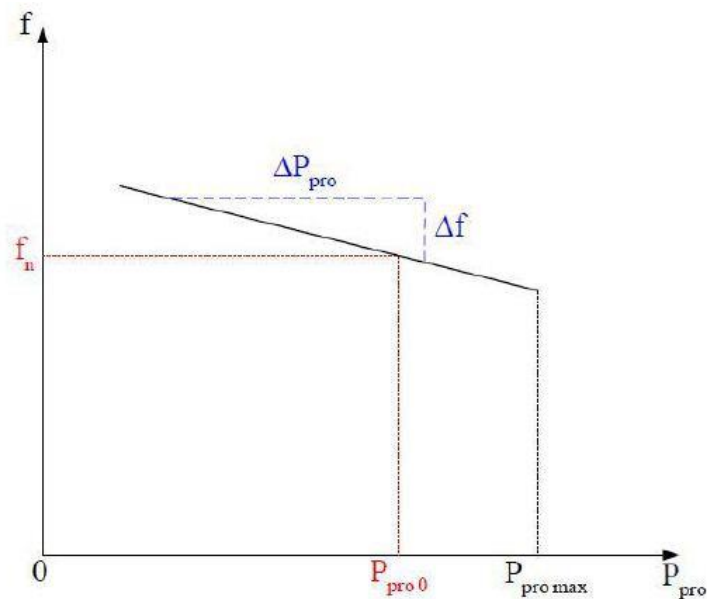
Primarna regulacija sadrži primarnu regulacijsku pričuvu koja mora biti osigurana. Primarna regulacijska pričuva je iznos djelatne snage koju regulacijsko područje mora osigurati kako bi primarna regulacija djelovala. Jednaka je snazi najveće proizvodne jedinice kada je riječ o izoliranom radu sustava. Radi lakšeg razumijevanja djelovanja primarne regulacije potrebno je razumjeti karakteristike proizvodnje i potrošnje kao i ukupnu karakteristiku regulacijskog područja.

Pomoću karakteristike proizvodnje provodi se promjena proizvodnje generatora koja ovisi o promjeni frekvencije u sustavu. Nagib pravca karakteristike proizvodnje prikazan je na slici 2.7. Prema njemu se određuje regulacijska energija proizvodnje, K_{pro} [MW / Hz] po izrazu:

$$K_{pro} = - \frac{\Delta P_{pro}}{\Delta f}, \quad (2-10)$$

gdje je $\Delta P_{pro} = P_{pro} - P_{pro0}$ [MW] promjena snage proizvodnje $\Delta f = f - f_n$ [Hz] promjena frekvencije. f_n je nazivna vrijednost frekvencija, P_{pro0} je postavna vrijednost snage

proizvodnje. Uz odgovarajuću promjenu frekvencije regulacijska energija proizvodnje određuje sposobnost sustava da nadoknadi neravnotežu snaga i uvijek je pozitivnog iznosa.



Sl. 2.7. Karakteristika proizvodnje.

Statičnost je parametar turbinskog regulatora koji se proračunava kao omjer relativnog kvazistacionarnog odstupanja vrijednosti frekvencije u mreži i relativne promjene djelatne snage generatora uzrokovane djelovanjem primarnog regulatora:

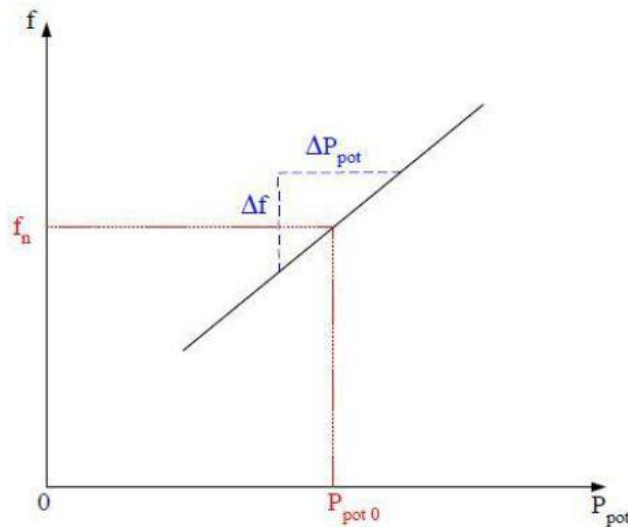
$$R = - \frac{\frac{\Delta f}{f_n}}{\frac{\Delta P_{pro}}{P_{pro0}}} \cdot 100 [\%]. \quad (2-11)$$

Kako bi regulator promijenio snagu generatora od 0 do nazivne vrijednosti potrebno je poznavati postotnu promjenu frekvencije koju teoretski označava statičnost regulatora. Po završetku primarne regulacije statičnost određuje iznos odstupanja frekvencije u ustaljenom stanju kada je pravac karakteristike proizvodnje vodoravan tada je statičnost jednaka nuli i ne bi se moglo ispostaviti stabilno stanje frekvencije nakon promjene snage proizvodnje i snage potrošnje.

Regulacija energije potrošnje ($K_{pot}[\text{MW/Hz}]$) određuje se iz nagiba pravca karakteristike potrošnje te iznosi :

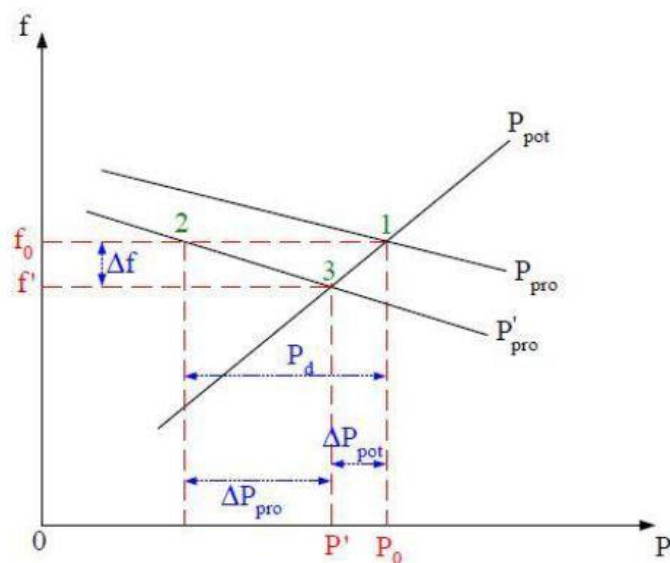
$$K_{pot} = \frac{\Delta P_{pot}}{\Delta f}, \quad (2-12)$$

gdje je $\Delta P_{pot} = P_{pot} - P_{pot0}$ [MW] promjena snage potrošnje, Δf [Hz] promjena frekvencije, P_{pot0} je vrijednost snage potrošnje pri nazivnoj frekvenciji f_n . K_{pot} ima pozitivnu vrijednost, ali je puno manji od K_{pro} .



Sl. 2.8. Karakteristika potrošnje.

Ukupna karakteristika regulacijskog područja, odnosno vladanje sustava neposredno prije i nakon pojave poremećaja djelatne snage u sustavu, vidljive su na slici 2.9. Prikazani su pravci karakteristike potrošnje i karakteristike proizvodnje, odnosno prikazano je njihovo presjecište koje je ravnotežna snaga proizvodnje i potrošnje (točka 1). Kada se u sustavu pojave snage neravnoteže uzrokuje se poremećaj iznosa P_d , zbog kojeg se karakteristika proizvodnje mijenja u karakteristiku prikazanu pravcem P'_{pro} . Sustav posjeduje određenu tromost te mu se frekvencija trenutno ne mijenja, stoga se nakon pojave poremećaja sustava nalazi u točki 2. Ona je određena frekvencijom sustava neposredno prije poremećaja i novom karakteristikom proizvodnje. Nakon točke 2. sustav prelazi na točku 3. koja je na presjecištu novih karakteristika proizvodnje i potrošnje [13].



Sl. 2.9. Statičko vladanje sustava nakon poremećaja.

Nakon završenog djelovanja primarne regulacije postoje trajna odstupanja frekvencije u sustavu Δf . Prema (2-10) i prema (2-12) ukupna promjena snage je:

$$\Delta P_{pro} - \Delta P_{pot} = -K_u \Delta f = P_d. \quad (2-13)$$

Sekundarna regulacija

Nakon što je primarna regulacija ispunila zadaću u sustavu ostalo je određeno odstupanje vrijednosti frekvencije sustava od nazivne vrijednosti. Kako bi se frekvencija vratila u svoju nazivnu vrijednost potreban je drugi oblik regulacije a tu ulogu ima sekundarna regulacija. Zadaća sekundarne regulacije je da u području regulacije u kojemu je poremećaj nastao promijeni snagu proizvodnje odnosno da kompenzira poremećaj koji je uzrok odstupanja frekvencije. U području u kojemu je nastao poremećaj sekundarna regulacija vraća u ravnotežu odnosno frekvenciju na nazivnu vrijednost. Elektrane koje sudjeluju u sekundarnoj regulaciji su regulacijske elektrane. Područja koja ne mogu proizvesti dovoljno snage za pokriće vlastite potrošnje ugovara razmjenu snage s područjima koja mogu proizvesti previše snage.

Sekundarni regulator uglavnom se nalazi u svakom regulacijskom području, ali bez obzira na tu činjenicu jedan sekundarni regulator može biti zadužen za više regulacijskih područja. Kada je sekundarni regulator zadužen za više regulacijskih područja čini regulacijski blok s centraliziranom regulacijom. Sekundarna regulacija upravlja proizvodnjom regulacijskih elektrana tako što im mijenja postavne vrijednosti snaga proizvodnje. Regulacijska pričuva mora biti osigurana za djelovanje primarne regulacije, što je zadatak ove regulacije [13].

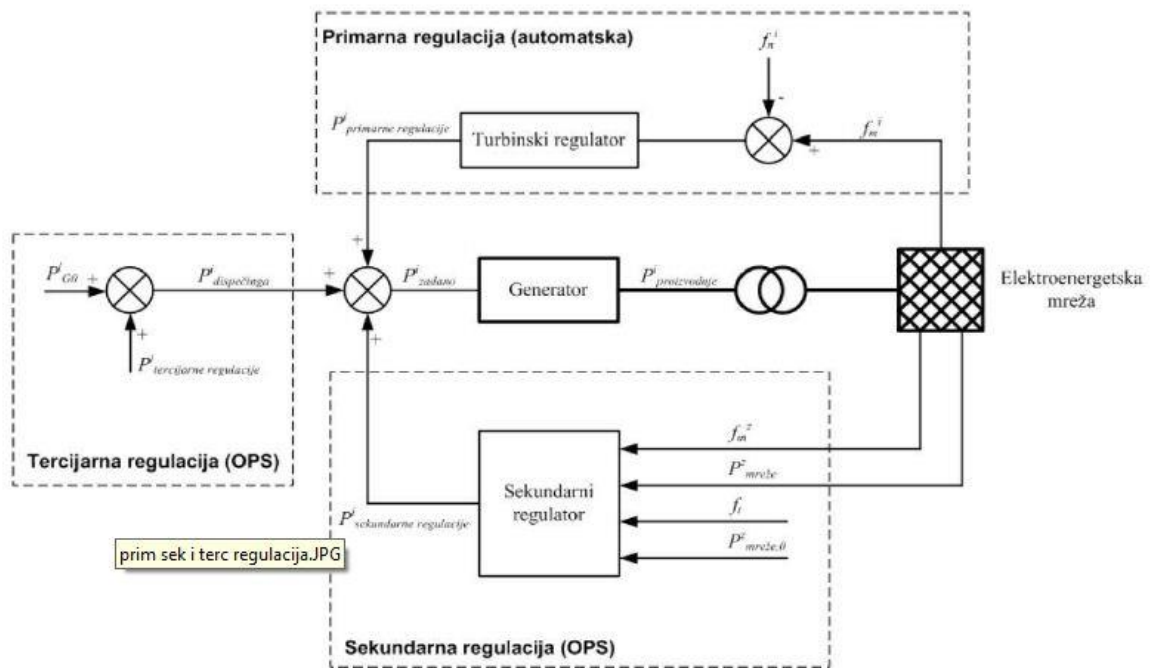
Sekundarna regulacijska pričuva (SRP) pozitivni je dio opsega sekundarne regulacije. Njezin proračun izvodi se prema :

$$SRP = \sqrt{10 \cdot L_{max} + 150^2} - 150, \quad (2-14)$$

gdje je L_{max} [MW] očekivana maksimalna snaga potrošnje za nadzirani period.

Tercijarna regulacija

Automatske ili ručne promjene planirane proizvodnje kojima je cilj osiguravanje potrebne pričuve sekundarne regulacije je tercijarna regulacija. Tercijarna regulacija provodi se uključivanjem brzopuštajućih elektrana u sustav, promjenom plana razmjene, preraspodjelom snaga regulacijskih elektrana i upravljanjem potrošnjom. Uporabom tercijarne regulacije ostvaruje se idealna raspodjela snage sekundarne regulacije na regulacijske elektrane. Regulacijska pričuva može biti brza ili spora. Brza regulacijska pričuva (minutna pričuva) osigurava zahtjevnu sekundarnu regulacijsku pričuvu, dok se spora regulacijska pričuva koristi za optimizaciju proizvodnje u sustavu te optimizaciju tokova snaga u mreži. Pojednostavljena shema sustava regulacije na sve tri razine prikazana je na slici 2.10 [13].



Sl. 2.10. Pojednostavljena shema sustava regulacije frekvencije.

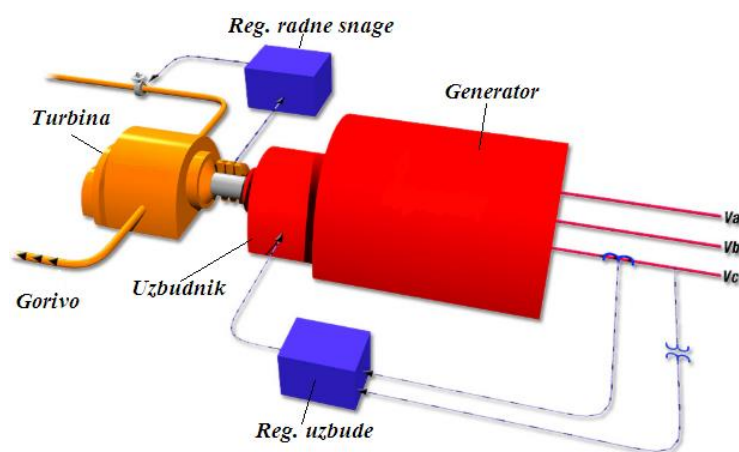
3. MATEMATIČKI MODEL LOKALNOG PODRUČJA REGULACIJE NAPONA U EES-u

Kako bi se mogao strukturirati sustav upravljanja i projektirati odgovarajući regulatori, potrebno je raspolagati dinamičkim matematičkim modelom regulacijske staze, u ovom slučaju modelom dijela elektroenergetskog sustava (EES-a). Pretraživanjem dostupne literature na razini diplomskog studija elektrotehnike nije se uspjelo pronaći odgovarajući model sustava koji bi poslužio za pojednostavljeni primjer kroz koji bi se prikazala načela automatske regulacije napona u EES-u, kako se to zahtjeva u diplomskom zadatku. Stoga je ovaj model sustava bilo potrebno izvesti.

S obzirom da je sustav upravljanja naponom u EES-u vrlo složen (vidi potpoglavlje 2.1.), najprije je potrebno razmotriti koju razinu regulacije napona obuhvatiti primjerom, odnosno, koji dio EES-a modelirati. Odabrana je primarna razina regulacije napona i to regulacija napona na sinkronom regulatoru koji je osnovna jedinica za proizvodnju el. energije u EES-u.

Regulacijsko područje obuhvaćeno ovim modelom predstavljeno je "SMIB - single-machine-infinite-bus" sustavom gdje je generator s regulatorom napona preko impedancije priključen na mrežu krutog napona i frekvencije.

Na slici 3.1 prikazana je načelna shema postrojenja sinkronog generatora kakva se često koristi u praksi.



Sl. 3.1. Načelna shema postrojenja za proizvodnju el. energije.

Turbina stalni protok fluida kroz statorske i rotorske lopatice (potencijalna ili toplinska energija) pretvara u kinetičku energiju, koju preko rotora prenosi generatoru u obliku mehaničkog rada. Sinkroni generator na svoju osovinu preuzima mehanički rad turbine, te se preko statora inducira izmjenični napon, čime se mehanička energija pretvara u električnu.

Regulator napona, djelujući preko uzbude generatora, izlazni napon regulatora održava konstantnim.

Kako bi se strukturirao sustav upravljanja i projektirao regulator potreban je dinamički matematički model generatora. Pri izvodu modela, a naročito pri simulaciji rada i analizi kakvoće regulacije napona, izostavljaju se regulacija snage i frekvencije, tj. njihove vrijednosti promatraju se kao konstantne. Isto tako, kako bi model bio što jednostavniji, nastoji se ne ulaziti u probleme elektromehaničkih oscilacija u sustavu i el. mreže te njihove stabilizacije.

Metode za analizu i sintezu sustava upravljanja uglavnom su razvijene za linearne sustave. Kako bi se mogao projektirati linearni regulator, potrebno je model objekta upravljanja (dio sustava koji predstavlja regulacijsku stazu) aproksimirati linearnim matematičkim modelom. Linearizacija se izvodi oko odabrane radne točke sustava što rezultira nadomjesnim linearnim matematičkim modelom. Ovako dobiveni model i nelinearni model imaju približno jednako vladanje, ali samo u uskom okolišu radne točke u kojoj je provedena linearizacija [5].

Izvod dinamičkog matematičkog modela napravljen je prema [2]. Model se ne izvodi s razine električkih krugova i mreža, nego se koristi sustavski pristup, pri čemu se ističu dinamička vladanja pojedinih dijelova stroja i na njega priključenih dijelova EES-a. Ovakav način predstavljanja dinamičkog sustava uobičajen je na području automatskog upravljanja.

3.1. Linearni matematički model

U ovom potpoglavlju modelirani su i opisani sastavni dijelovi regulacijskog područja EES-a, u kojemu se za proizvodnju el. energije koristi sinkroni generator. Dinamički model opisuje vladanje sustava u vremenu, pa se promjene u varijablama prikazuju kao derivacije po vremenu, odnosno pomoću diferencijalnih jednadžbi. Međutim, strukturu modela i njegove dinamičke dijelove puno je preglednije i jednostavnije prikazati blok dijagramom i prijenosnim funkcijama, što se u ovom radu i koristi [2].

Kako bi se modelirali i opisali pojedini dijelovi sustava potrebno je krenuti od jednostavnog modela, odnosno modela konstantnog napona (iza tranzijentne reaktancije). Sinkroni generator spojen je na krutu mrežu (krutog napona i frekvencije) i na izlazu daje električnu snagu [2].

Opis mehaničkog dijela stroja

Jednadžba gibanja sinkronog generatora opisana je s [2]:

$$\frac{2H}{\omega_r} \frac{d^2\delta}{dt^2} = P_m - P_e, \quad (3-1)$$

gdje je :

- H – inercijska konstanta generatora
- ω_r - stvarna kutna brzina
- δ - kut rotora, a δ_0 početna vrijednost, a δ_Δ promjena,(kut opterećenja generatora)
- t – vrijeme
- P_m - mehanička snaga, a P_{m0} početna vrijednost
- P_e - električna snaga, a P_{e0} početna vrijednost

Izraz za izlaznu električnu snagu je [2]:

$$P_e = P_C + P_M \sin(\delta - \gamma), \quad (3-2)$$

gdje je :

- P_C - rasipanje snage,
- P_M - konstanta, $P = P_M \sin\delta$ (vrh krivulje podešavanja krivulje kuta rotora).

Za provedbu postupka linearizacije sustava opisanog izrazima (3-1) i (3-2), koristi se:

$$\delta = \delta_0 + \delta_\Delta, P_e = P_{e0} + P_\Delta, P_m = P_{m0}, \quad (3-3)$$

te :

$$\sin(\delta - \gamma) = \sin(\delta_0 - \gamma + \delta_\Delta) \cong \sin(\delta_0 - \gamma) + \cos(\delta_0 - \gamma)\delta_\Delta, \quad (3-4)$$

gdje je :

- P_Δ - promjena ukupne snage.

Linearizirana jednadžba gibanja sinkronog generatora stoga poprima oblik:

$$\frac{2H}{\omega_r} \frac{d^2\delta}{dt^2} + P_s \delta_\Delta = 0, \quad (3-5)$$

gdje je P_s koeficijent snage sinkronizacije, čija se vrijednost može odrediti na način:

$$P_s = \left. \frac{dP_e}{d\delta} \right|_{\delta_0} = P_M \cos(\delta_0 - \gamma). \quad (3-6)$$

Sustav opisan izrazom (3-5) je granično stabilan (tj. oscilatoran) za $P_s > 0$. Odziv opisanog sustava je oscilatoran, s frekvencijom oscilacija dobivenom iz korijena karakteristične jednadžbe $(2H/\omega_r) s^2 + P_s = 0$, koja ima korijene:

$$s = \pm j \sqrt{P_s \omega_r / 2H}. \quad (3-7)$$

Ako se pretpostavi da električni moment ima komponentu koja je proporcionalna promjeni brzine vrtnje, izrazu (3-5) se dodaje prigušni član, pa jednadžba gibanja poprima oblik:

$$\frac{2H}{\omega_r} \frac{d^2 \delta_\Delta}{dt^2} + \frac{D}{\omega_r} \frac{d\delta_\Delta}{dt} + P_s \delta_\Delta = 0, \quad (3-8)$$

gdje je D koeficijent snage prigušenja, a karakteristična jednadžba je oblika:

$$\left(\frac{2H}{\omega_r}\right) s^2 + \left(\frac{D}{\omega_r}\right) s + P_s = 0. \quad (3-9)$$

Korijeni karakteristične jednadžbe (3-9) su :

$$s = -\frac{D}{4H} \pm \frac{\omega_r}{4H} \sqrt{\left(\frac{D}{\omega_r}\right)^2 - \frac{8HP_s}{\omega_r}}. \quad (3-10)$$

Obično je $(D/\omega_r)^2 < 8HP_s/\omega_r$, pa su korijeni konjugirano kompleksni, tj. odziv je oscilatoran s kutnom frekvencijom oscilacija potpuno istom kao u (3-7). Sustav opisan izrazom (3-8) stabilan je za $P_s > 0$ i $D > 0$. Ako je bilo koja od ovih dviju veličina negativna, sustav je nestabilan [2].

Opis električnog dijela stroja

Kod modela s konstatnim ulančanim uzbuđenim tokom zanemareni su neki važni utjecaji, među kojima je demagnetizirajući utjecaj promjene kuta rotora δ_Δ . Kako bi se prikazao utjecaj rotora, izvedene su jednadžbe za veličine d i q osi. Najveće pojednostavljenje modela je izvedeno zanemarivanjem zasićenja, otpora statora i prigušnog namota. Promjene napona na stezaljkama transformatora u jednadžbama napona statora se mogu zanemariti u odnosu na promjene napona uzrokovane promjenom brzine. Linearizirani izrazi su dobiveni za male

promjene električne snage $P_{e\Delta}$, kuta rotora δ , napona uzbude $v_{F\Delta}$ promjena napona uzbude i napona proporcionalnog induciranoj elektromotornoj sili E'_{Δ} [2]. Za generator spojen na mrežu krutog napona i frekvencije preko prijenosne mreže, dobivene su sljedeće relacije u s-području (u obliku prijenosnih funkcija):

$$P_{e\Delta} = K_1 \delta_{\Delta} + K_2 E'_{\Delta} , \quad (3-11)$$

$$E'_{\Delta} = \frac{K_3}{1 + K_3 \tau'_{d0} s} v_{f\Delta} - \frac{K_3 K_4}{1 + K_3 \tau'_{d0} s} \delta_{\Delta} , \quad (3-12)$$

gdje je:

- K_1 - promjena električne snage za promjenu kuta rotora sa konstantnim ulančanim tokom u direktnoj osi,
- K_2 - promjena električne snage za promjenu ulančanog toka direktne osi s konstantni kutom rotora,
- τ'_{d0} - vremenska konstanta,
- K_3 - faktor impedancije,
- K_4 - demagnetizirajući efekt promjene kuta rotora u stabilnom stanju,
- E'_{Δ} - inducirana elektromotorna sila,
- $v_{F\Delta}$ - napon uzбудnika.

Konstante u ovim izrazima matematički se mogu izraziti kao:

$$K_1 = P_{e\Delta} / \delta_{\Delta} \Big|_{E'_{\Delta}=0} \quad K_2 = P_{e\Delta} / E'_{\Delta} \Big|_{\delta_{\Delta}=0},$$

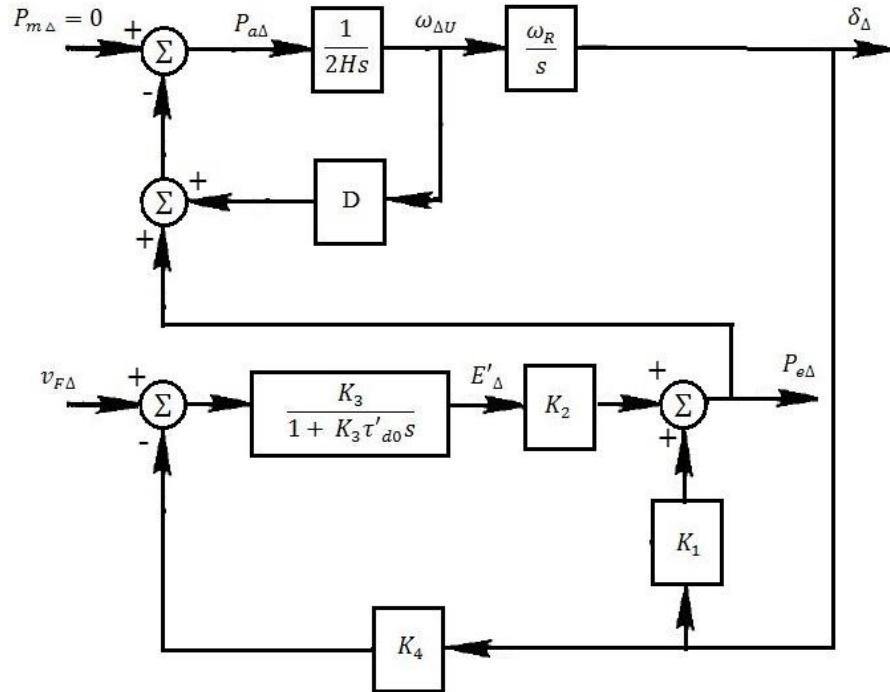
$$K_3 = \text{konačna vrijednost odgovora od (unit step) stepa } u_f = \lim_{t \rightarrow \infty} E'_{\Delta} \Big|_{\delta_{\Delta}=0},$$

$$K_4 = - \frac{1}{K_3} \lim_{t \rightarrow \infty} E'_{\Delta}(t) \Big|_{\substack{v_{F\Delta}=0 \\ \delta_{\Delta}=u(t)}} . \quad (3-13)$$

Konstante K_1 , K_2 i K_4 ovise o parametrima generatora i vanjske mreže te o početnim uvjetima. K_1 sličan koeficijentu snage sinkronizacije P_s , korištenom u jednostavnijem modelu generatora konstantnog napona iza tranzijentne reaktancije [2].

Jednadžbe (3-11) i (3-12), zajedno s početnim jednadžbama (3-1) i (3-2), odnosno s jednadžbom (3-8), mogu se prikazati blok dijagramom, kao što je to dano na narednoj slici, gdje

su unutarnje veličine $P_{a\Delta}$ promjena snage ubrzanja i $\omega_{\Delta U}$ promjena brzine vrtnje za promjenu napona.



Sl. 3.2. Linearni blok dijagram modela generatora [2].

Uvrštenjem (3-12) u (3-11) dobije se izraz za promjenu električne snage:

$$P_{e\Delta} = \left(K_1 - \frac{K_2 K_3 K_4}{1 + K_3 \tau'_{d0} s} \right) \delta_{\Delta} + \frac{K_2 K_3}{1 + K_3 \tau'_{d0} s} v_{F\Delta}. \quad (3-14)$$

Za slučaj konstantnog napona uzbude ($v_{F\Delta} = 0$), slijedi:

$$P_{e\Delta} = \left(K_1 - \frac{K_2 K_3 K_4}{1 + K_3 \tau'_{d0} s} \right) \delta_{\Delta}, \quad (3-15)$$

gdje se jasno mogu uočiti komponente sinkronizacije i demagnetizacije [2].

Uvrštavanjem (3-15) u (3-5) (gdje je $D = 0$), dobiva se nova karakteristična jednačba :

$$\left[\frac{2H}{\omega_R} + \left(K_1 - \frac{K_2 K_3 K_4}{1 + K_3 \tau'_{d0} s} \right) \right] \delta_{\Delta} = 0, \quad (3-16)$$

odnosno sustav s dinamikom trećeg reda:

$$s^3 + \frac{1}{K_3 \tau'_{d0}} s^2 + \frac{K_1 \omega_R}{2H} s + \frac{\omega_R}{2H} \frac{1}{K_3 \tau'_{d0}} (K_1 - K_2 K_3 K_4) = 0. \quad (3-17)$$

Treba uočiti da su sve konstante iz jednadžbi (3-13) obično pozitivne, pa prema Routh-ovom kriteriju ovaj sustav je stabilan ako je:

$$K_1 - K_2K_3K_4 > 0 \text{ i } K_2K_3K_4 > 0. \quad (3-18)$$

Prvi uvjet je ispunjen ako je koeficijent sinkronizacije veći od demagnetizirajuće komponente električne snage, a drugi uvjet je ispunjen ako su konstante K_2, K_3 i K_4 pozitivnog predznaka [2].

Za projektiranje regulatora napona na izlazu generatora prethodno izveden model generatora treba nadopuniti izrazom za izlazni (fazni) napon sinkronog generatora V_t . S obzirom da ovaj napon ovisi o promjenama kuta rotora δ_Δ i induciranoj elektromotornoj sili u glavnom namotaju E'_Δ , ovaj izraz se uz pojednostavljenje može napisati kao:

$$V_{t\Delta} = K_5\delta_\Delta + K_6E'_\Delta, \quad (3-19)$$

gdje je:

- $K_5 = V_{t\Delta}/\delta_\Delta]_{E'_\Delta}$ - promjena faznog napona s promjenom kuta rotora uz konstantni E' ,
- $K_6 = V_{t\Delta}/E'_\Delta]_{\delta_\Delta}$ - promjena faznog napona s promjenom E' uz konstantni kut rotora.

S obzirom da promjene kuta rotora imaju važan utjecaj, jasno je i da promjena brzine vrtnje uzrokuje promjene veličina u sustavu, jer je promjena brzine vrtnje:

$$\omega_\Delta = d\delta_\Delta/dt. \quad (3-20)$$

Ova činjenica otvara prostor za analizu utjecaja promjene brzine vrtnje na promjenu električne i mehaničke snage stroja, međutim, za izvod pojednostavljenog dinamičkog modela sinkronog generatora ova analiza i opis vladanja nije potreban (jer bi to dodatno usložnilo model).

Prethodnim izvodom lineariziranog dinamičkog modela omogućeno je ispitivanje vladanja sinkronog generatora spojenog na krutu mrežu kada je izložen malom poremećaju [2]. Osnovni primjeri malih poremećaja su: male promjene u planiranoj proizvodnji jednog generatora ili male promjene u opterećenju generatora od strane el. mreže. Male promjene u proizvodnji rezultiraju malom promjenom kuta rotora δ , a malo opterećenje dodano u mrežu je iznosa 1/100 kapaciteta sustava ili čak i manje. Poremećaji sustava mogu biti privremeni ili stalni. Nakon privremenog poremećaja očekivano je da će se sustav nakon prijelaznog razdoblja vratiti u prvobitno stanje, dok pod utjecajem stalnog poremećaja sustav nakon prijelaznog razdoblja poprima novo radno stanje. Bez obzira kakav je poremećaj, sinkronizam (stabilnost)

sustava ne smije biti narušen. Za potiskivanje utjecaja poremećaja i očuvanje stabilnosti sustava zadužen je sustav upravljanja.

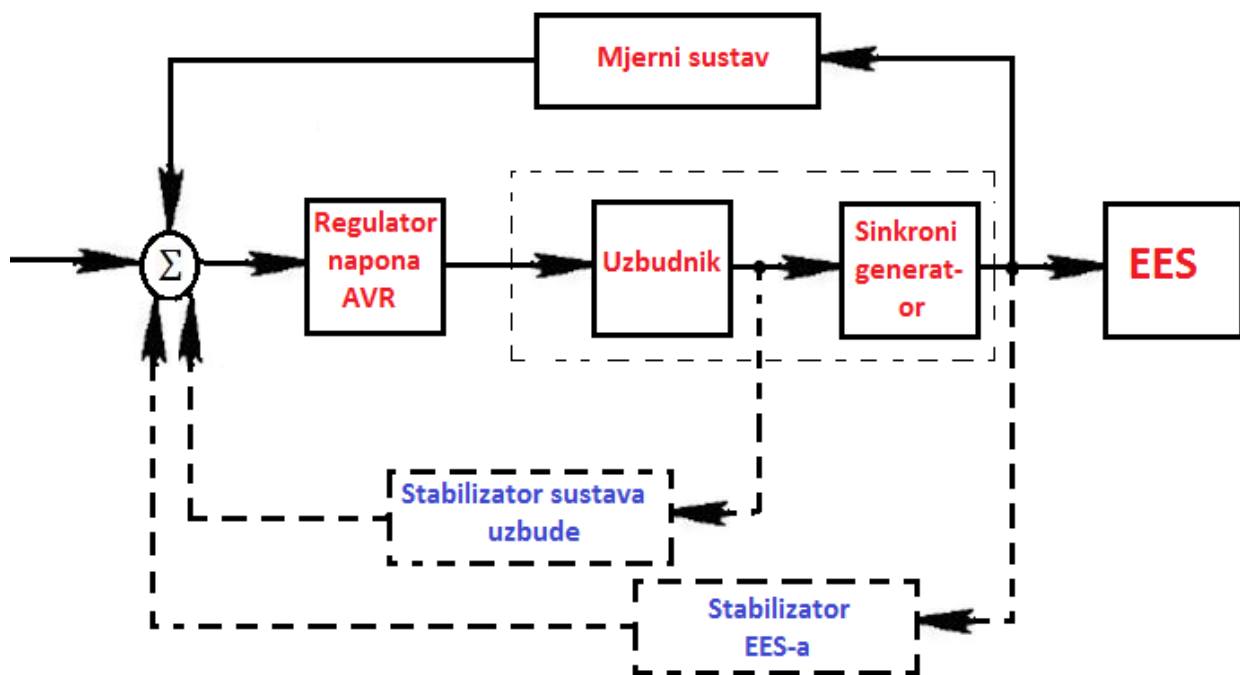
3.2. Strukturiranje sustava upravljanja i projektiranje regulatora

Kako je već izloženo u prethodnom poglavlju (vidi potpoglavlje 2.1.), regulacija napona u EES-u je vrlo složena i provodi se na više hijerarhijskih razina. Kako je imperativ održavati visok nivo sigurnosti i kvalitete električne energije, zahtijeva se da svi relevantni elementi regulaciju napona u EES-u moraju zadovoljiti stroge kriterije u pogledu njihove funkcionalnosti, pouzdanosti i raspoloživosti. Osnovni zadatak regulacije napona i jalove (reaktivne) snage je održavanje napona u čvornim točkama EES-a unutar propisanih granica. Postoji više regulacijskih uređaja za Q-U regulaciju, a u ovom radu analizira se funkcija automatskog regulatora napona sinkronog generatora koji djeluje preko sustava uzbude. Ovi regulatori (regulatori uzbude), kao sastavni dijelovi sustava uzbude generatora, obavljaju primarnu regulaciju napona u EES-u, a izuzetno su važni u održavanju statičke i dinamičke stabilnosti EES-a [2].

Sinkroni generatori su najrašireniji i najznačajniji izvori el. energije u EES-u. Radi postizanja što veće iskoristivosti, rad generatora se često dovodi blizu granice njihove snage i stabilnosti, pa nagli i veliki poremećaji u el. mreži mogu dovesti do nestabilnosti rada generatora, do njegovog ispada iz funkcije (el. mreže), pa čak i do njegovog oštećenja. Stabilnost rada generatora u velikoj mjeri ovisi o kvaliteti regulacije njegove uzbude. Klasičan postupak regulacije provodi se linearnim regulatorima i učinkovit je pri djelovanju manjih poremećaja. S obzirom da je EES složen i nelinearan, te često podložan velikim poremećajima, linearni regulatori često ne mogu potisnuti utjecaj poremećaja pa nastupaju ispadi generatora i ispadi pojedinih potrošača. Kako bi se postigla kvalitetna regulacija napona generatora u širem radnom području, i povećala njegova dinamička stabilnost, u regulaciji uzbude generatora nastoji se koristiti nelinearne regulatore. Dodatna motivacija za primjenu nelinearnih regulatora je primjena pomoćnog regulatora, tzv. stabilizatora elektromehaničkih oscilacija (PSS - *Power System Stabilizer*). Uzrok ovih oscilacija je velika fizikalna složenost generatora, a time i njegova dinamika visokog reda. S druge strane, osim u samom generatoru, elektromagnetske oscilacije nastaju i u el. mreži EES-a, često uslijed različitih međudjelovanja između generatora povezanih u sustav. Stalna postrožavanja zahtijeva/propisa u pogledu stabilnosti EES-a i

kvalitete isporučene el. energije potiču potrebu za razvoj i primjenu nelinearnih regulatora uzbude generatora, pri čemu se nastoji objediniti funkcija regulatora napona generatora i stabilizatora elektromagnetskih oscilacija [14].

Kako je zadatak ovog rada prikazati načela automatske regulacije napona u EES-u, zapravo, načela regulacije napona sinkronog generatora, u radu se ne uzimaju u obzir efekti elektromehaničkih oscilacija. Za projektiranje regulatora napona korišten je model sinkronog generatora izveden u prethodnom potpoglavlju (čija je struktura prikazana na slici 3.1.). Na slici 3.2. prikazana je načelna struktura sustava upravljanja izlaznim naponom sinkronog generatora preko njegove uzbude. Generator je spojen na krutu mrežu (EES), a informacija o trenutnoj vrijednosti napona na izlazu generatora preko mjernog sustava dovodi se na ulaz regulatora. Dinamika mjernog sustava pretpostavljena je dinamikom PT_1 vladanja.



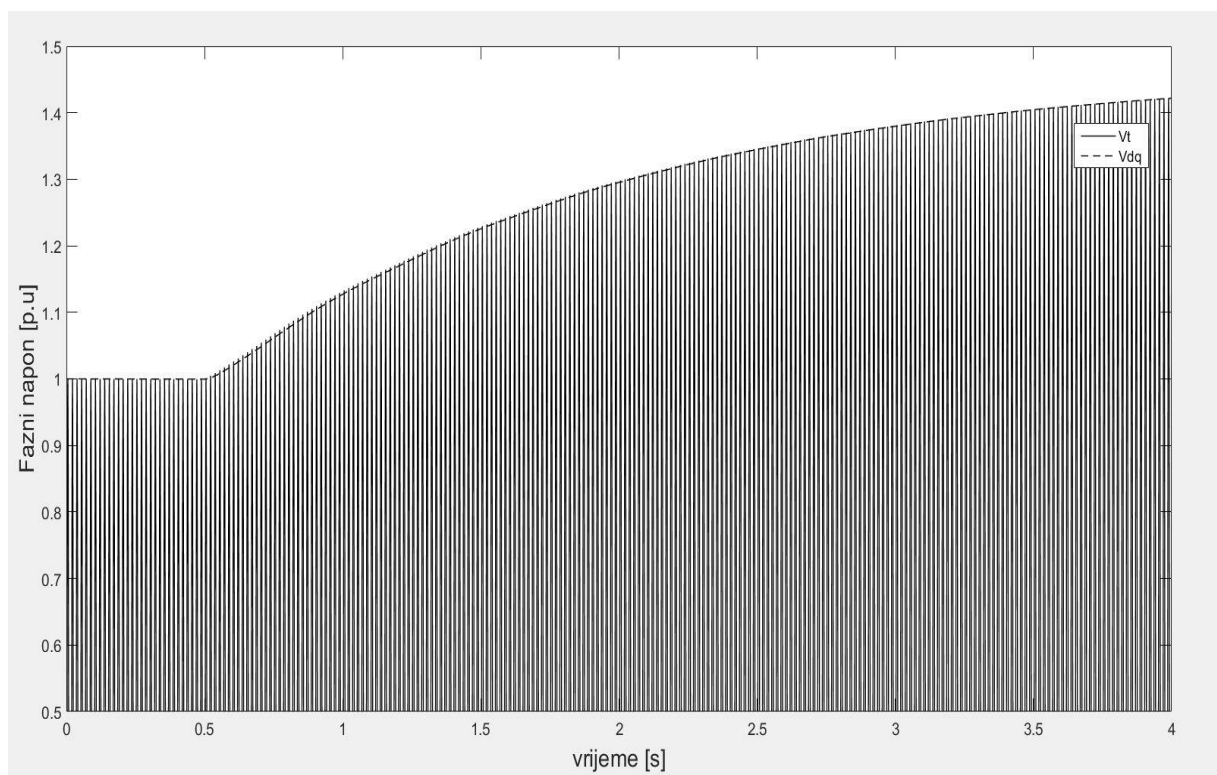
Sl. 3.3. Načelna struktura sustava upravljanja uzbudom sinkronog generatora.

Regulator napona može se projektirati različitim metodama sinteze regulatora. S obzirom da je u zadatku diplomskog rada definirano da se analizira regulacija napona uz primjenu osnovnih tipova regulatora, za regulaciju napona koriste se jednostavni regulatori (P, PT_1 , LEAD/LAG i PI), čiji se parametri određuju klasičnim metodama sinteze regulatora [5]. Za slučajeve velikih poremećaja i velikih internih sprega u regulacijskoj stazi, na raspolaganju su složenije strukture upravljanja, kao što su predupravljanje, kaskadno upravljanje i rasprežno upravljanje [15].

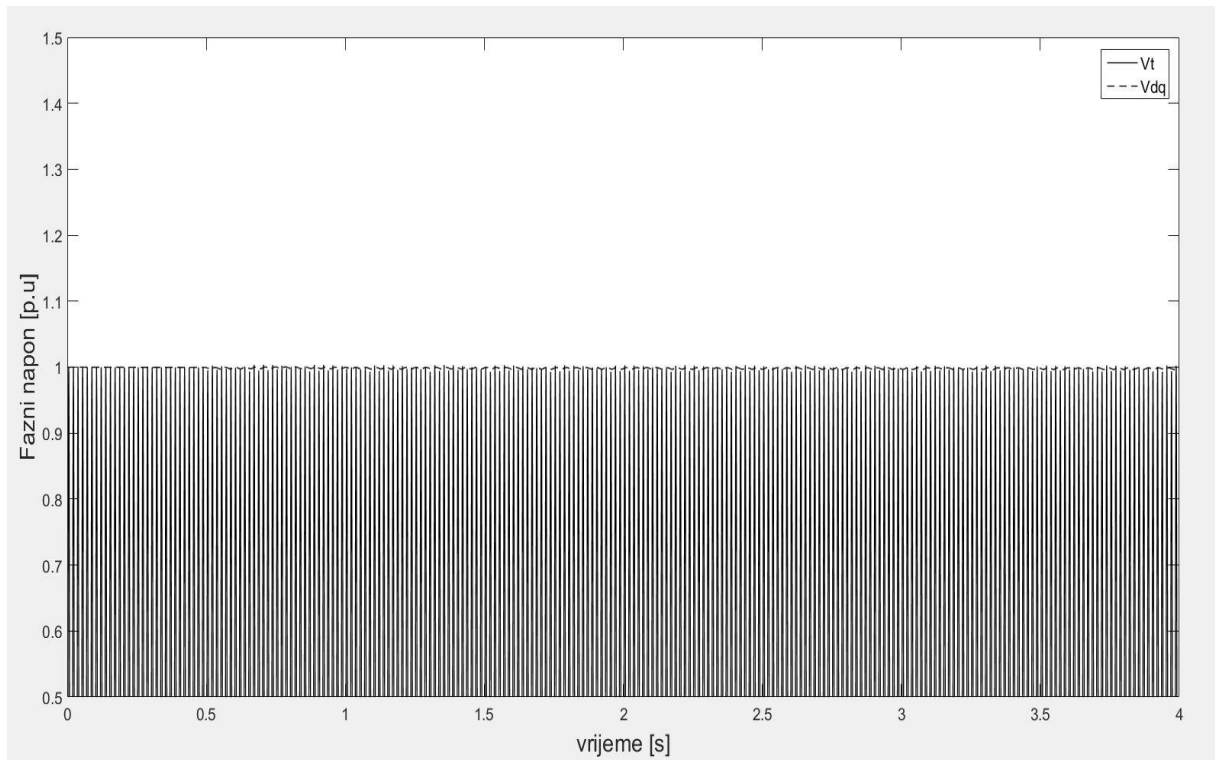
Određivanje tipa regulacijske staze i njenih parametara

Na temelju provedenih simulacija na matematičkom modelu sinkronog generatora snimljeni su odzivi regulacijske staze na vodeću veličinu i poremećajnu veličinu promjene opterećenja generatora na njegovim izlaznim stezaljkama, što je prikazano na narednim slikama. Prikazani rezultati dobiveni su na temelju simulacijskog modela načinjenog u programskom paketu Matlab/Simulink, kako je to opisno u narednom poglavlju.

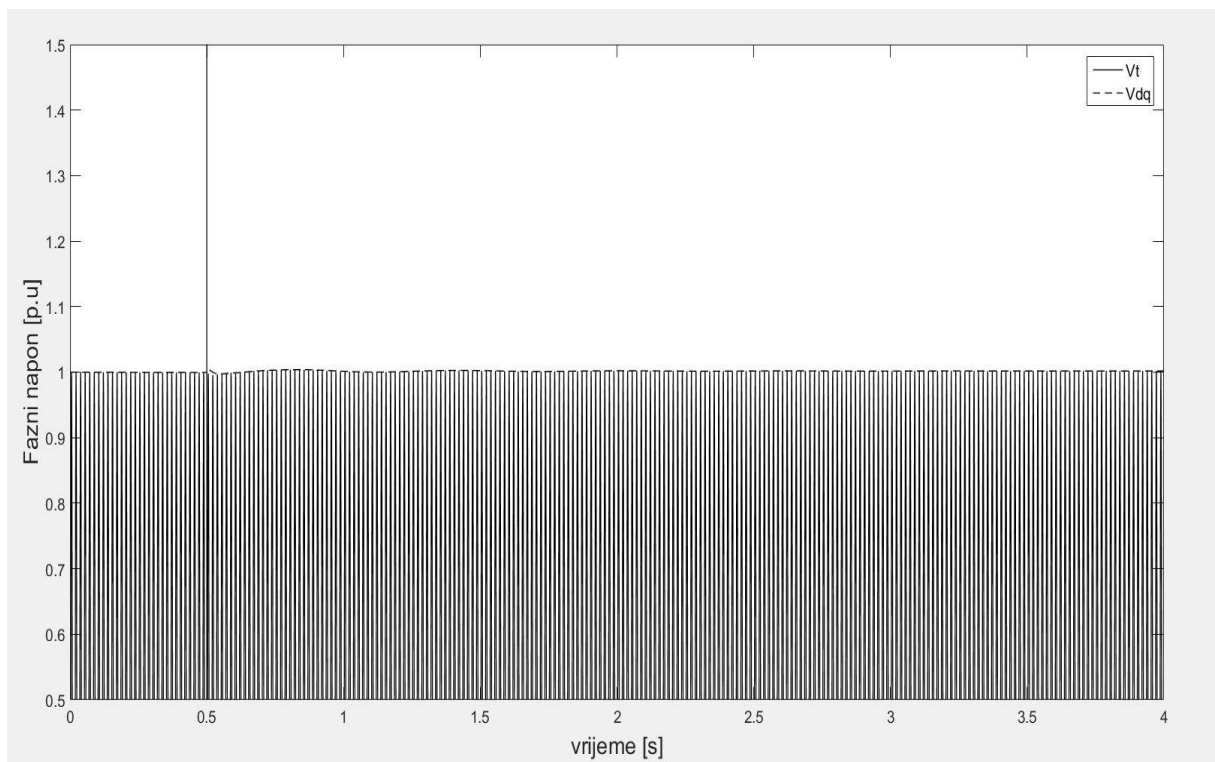
Na narednim slikama prikazani su odzivi izlaznog (faznog) napona sinkronog generatora spojenog na mrežu krutog napona (EES), uz pobudu u trenutku 0.5s; pri skokovitoj promjeni napona uzbude od 1.28 do 5 p.u. (slika 3.4.), pri promjeni opterećenja generatora s 15MW na 115MW iza transformatora preko kojeg je generator spojen na mrežu (slika 3.5.), pri promjeni opterećenja generatora s 15MW na 115MW izravno na stezaljkama generatora (slika 3.6.) te pri nastanku kratkog spoja u trajanju 100ms iza transformatora preko kojeg je generator spojen na mrežu (slika 3.7.).



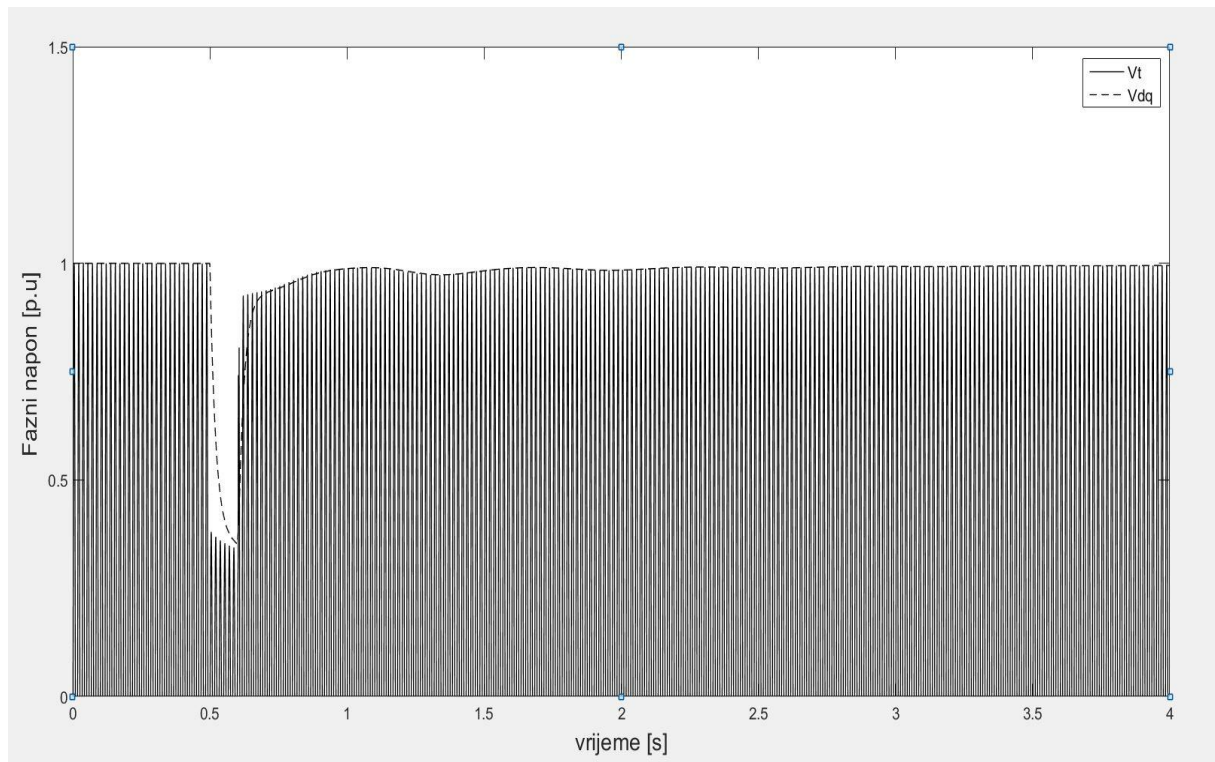
Sl. 3.4. Odziv regulacijske staze na promjenu napona uzbude.



Sl. 3.5. *Odziv regulacijske staze na promjenu opterećenja generatora iza transformatora.*



Sl. 3.6. *Odziv regulacijske staze na promjenu opterećenja generatora izravno na stezaljkama.*



Sl. 3.7. Odziv regulacijske staze na nastanak kratkog spoja u trajanju 100 ms.

Iz odziva na slici 3.5. može se uočiti prigušeno vladanje regulacijske staze s obzirom na promjenu napona uzbuđene, koje se pojednostavljeno može opisati prigušenim PT_2 vladanjem:

$$G_s(s) = K_s \frac{1}{(1 + T_1 s)(1 + T_2 s)}, \quad (3-21)$$

gdje je: K_s – pojačanje regulacijske staze, a T_1 i T_2 su vremenske konstante koje se odnose na dinamiku mehaničkog dijela i na dinamiku električnog dijela generatora. Analizom odziva sustava prikazanog na slici 3.5., te uz poznatu amplitudu pobude (3.72 p.u.) moguće je dobro procijeniti pojačanje ove regulacijske staze, koje iznosi $K_s = 0.12$. Vremenske konstante su približno $T_1 = 1.56$ [s] i $T_2 = 0.05$ [s], pri čemu se veća vremenska konstanta odnosi na dinamiku mehaničkog dijela, a manja na dinamiku električnog dijela generatora, pa se dinamičko vladanje generatora može dovoljno dobro opisati prijenosnom funkcijom:

$$G_s(s) = 0.12 \frac{1}{(1 + 1.56s)(1 + 0.05s)}, \quad (3-22)$$

Sinteza regulatora izlaznog napona sinkronog stroja

S obzirom da je za regulaciju napona generatora potrebno primijeniti regulaciju na čvrstu vrijednost, tj. izlazni napon generatora držati na zadanoj/konstantnoj vrijednosti, najvažnija zadaća regulatora je efikasno potiskivanje utjecaja poremećaja. S obzirom na zadovoljavajuće dinamičko vladanje regulacijskog kruga izlaznog napona sinkronog generatora, čiji relativni koeficijent prigušenja (ζ) može iznositi čak i 0.5, te različitih preporuka na kakvoću regulacije napona generatora [2], u ovom radu su za regulaciju napona odabrana dva tipa regulatora: P-tip i PI-tip. Za P-tip regulatora moguće je odabrati i PT₁-tip s malom vremenskom konstantom, ako je s tim polom regulatora potrebno kompenzirati neku nulu u matematičkom modelu uzбудnika, što ovisi o tipu uzбудnika [2], ili nulu podređenog regulacijskog kruga (stabilizatora el. meh. osc.).

P-tip regulatora u ovom slučaju može rezultirati brzim odzivom na promjenu referentne veličine napona generatora, a što je još važnije i prilično brzim potiskivanjem utjecaja poremećajne veličine. Međutim, ako je važno da regulacijski krug nema statičku (položajnu) pogrešku, potrebno je koristiti regulator koji ima I-djelovanje [5]. U ovom slučaju često se koristi regulator PI-tipa, čija prijenosna funkcija glasi:

$$G_R(s) = K_R \frac{(1 + T_I s)}{T_I s}. \quad (2-23)$$

Parametri ovog regulatora (K_R i T_I) mogu se odrediti na više načina, a jedan od najjednostavnijih je prema kriteriju Tehničkog optimuma [5]. Primjenom ovog kriterija nulom regulatora kompenzira se dominantni pol regulacijske staze, a pojačanje regulatora K_R određuje se prema izrazu:

$$K_R = \frac{1}{4\zeta^2} \frac{1}{K_S} \frac{T_1}{T_2}. \quad (3-24)$$

Prema tome, kada je regulacijska staza opisana prijenosnom funkcijom (3-22), parametri ovog PI-regulatora iznose: $T_I = 1.56$ [s], $K_R = 260$ (za $\zeta = 0.5$).

P-regulator koji će rezultirati približno istim relativnim koeficijentom prigušenja regulacijskog kruga ($\zeta = 0.5$) ima pojačanje $K_R = 300$. S obzirom da ovaj regulator ne posjeduje astatizam (I-djelovanje), kojeg nema ni u regulacijskoj stazi, pri određenim trajnim poremećajima (npr. duže puno veće ili puno manje opterećenje generatora, u odnosu na uobičajenu radnu točku) pojavit će se određena statička (položajna) pogreška regulacije napona

generatora. S obzirom da je ova pogreška povremena i sporo promjenjiva, kod određenih tipova uzбудnika ovo odstupanje u regulaciji napona generatora se povremeno ručno kompenzira od strane operatera [2].

U nastavku je dana kratka analiza utjecaja sustava regulacije napona na dinamičke karakteristike sinkronog generatora. Analiza je načinjena na modelu generatora izvedenog u prethodnom (3.1.) potpoglavlju, kao odgovarajuće proširenje prethodne analize.

Utjecaj PT_1 regulatora napona na dinamičke karakteristike sinkronog generatora

Zatvaranjem regulacijskog kruga napona generatora dolazi do određenih promjena u dinamičkom vladanju sinkronog generatora, što se može uočiti kroz analizu slobodnog odziva ovog sustava. Ovdje je razmotren jednostavan slučaj regulacije napona s PT_1 -regulatorom [2].

Promjena napona $v_{F\Delta}$ je uzrokovana promjenom ili u V_{REF} ili u V_t (fazni napon sinkronog generatora). Ako se pretpostavi da je $V_{REF} = 0$ i da izvršni član nema vremenskog kašnjenja, tada $v_{F\Delta}$ ovisi samo o $V_{t\Delta}$ koji je izmjenjen prijenosnom funkcijom sustava uzbude. Kako bi se pojednostavnila analiza, pretpostavljen je jednostavan model regulatora napona i sustava uzbude [2]. Ovo daje odnos između promjene napona uzбудnika $v_{F\Delta}$ i promjene u faznom naponu sinkronog generatora $V_{t\Delta}$, koji se u s -području može iskazati kao:

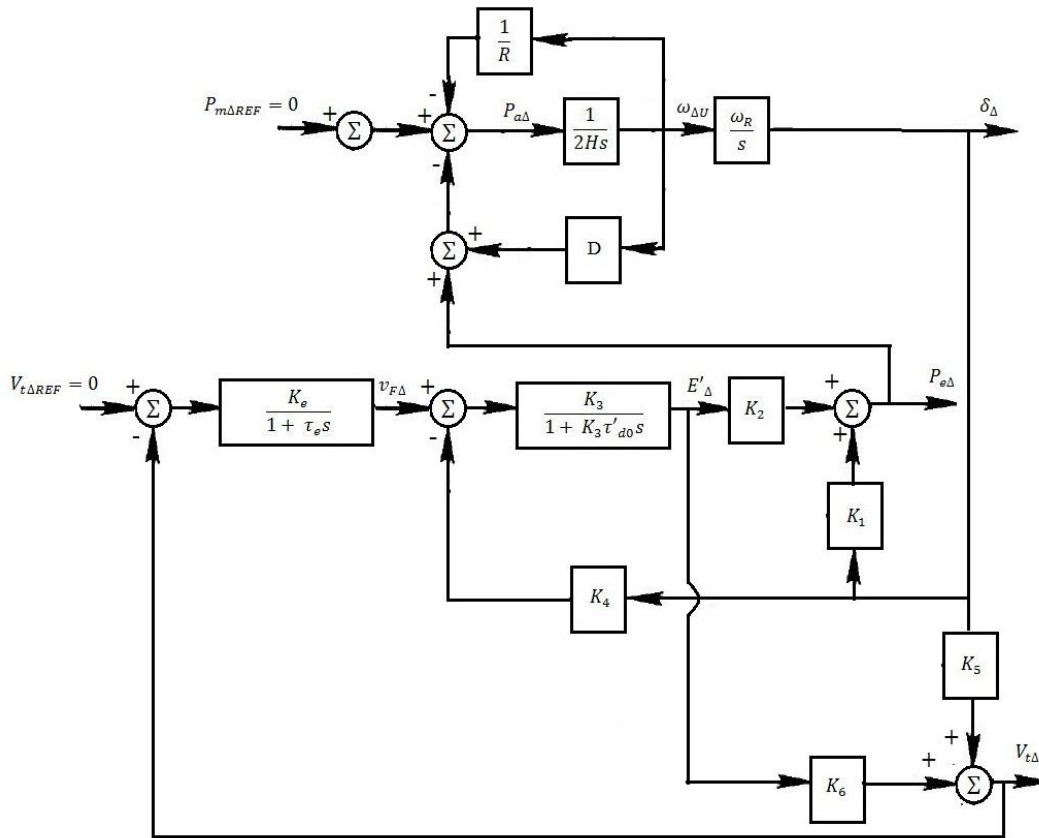
$$v_{F\Delta} = -[K_e/(1 + \tau_e s)]V_{t\Delta}, \quad (3-25)$$

gdje je:

- K_e - pojačanje regulatora,
- τ_e - vremenska konstanta regulatora.

Kako bi se ispitao utjecaj naponskog regulatora na odziv sustava, polazi se od prethodno izloženog modela generatora spojenog na krutu mrežu preko prijenosne mreže (izrazi (3-10) i (3-11))[2]. Za korištenje izraza (3-25) potrebno je poznavati odnos između $V_{t\Delta}$, δ_{Δ} i E'_{Δ} , što je dano izrazom (3-18).

Blok dijagram sustava sinkronog generatora dopunjenog s regulacijom napona prikazan je na narednoj slici.



Sl. 3.8. Blok dijagram sustava s regulacijom napona PT₁-regulatorom.

Uvrštavanjem izraza (3-19) u (3-25) slijedi:

$$v_{F\Delta} = -[K_e/(1 + \tau_e s)](K_5 \delta_{\Delta} + K_6 E'_{\Delta}). \quad (3-26)$$

Uvrštavanjem (3-26) u izraz (3-12) slijedi :

$$E'_{\Delta} = \frac{K_3}{1 + K_3 \tau'_{d0} s} \left[-\frac{K_e}{1 + \tau_e s} (K_5 \delta_{\Delta} + K_6 E'_{\Delta}) \right] - \frac{K_3 K_4}{1 + K_3 \tau'_{d0} s} \delta_{\Delta}, \quad (3-27)$$

ili uz preuređenje ovog izraza:

$$E'_{\Delta} = \left[-\frac{K_4}{\tau'_{d0} s^2 + s \left(\frac{1}{\tau_e} + \frac{1}{K_3 \tau'_{d0}} \right) + \frac{1 + K_3 K_6 K_e}{K_3 \tau'_{d0} \tau_e}} \right] \delta_{\Delta}. \quad (3-28)$$

Uvrštavanjem izraza (3-28) u (3-11) daje:

$$P_{e\Delta} = \left[K_1 - \frac{K_2 K_4}{\tau'_{d0} s^2 + s \left(\frac{1}{\tau_e} + \frac{1}{K_3 \tau'_{d0}} \right) + \frac{1 + K_3 K_6 K_e}{K_3 \tau'_{d0} \tau_e}} \right] \delta_{\Delta}, \quad (3-29)$$

što rezultira karakterističnom jednadžbom četvrtog reda:

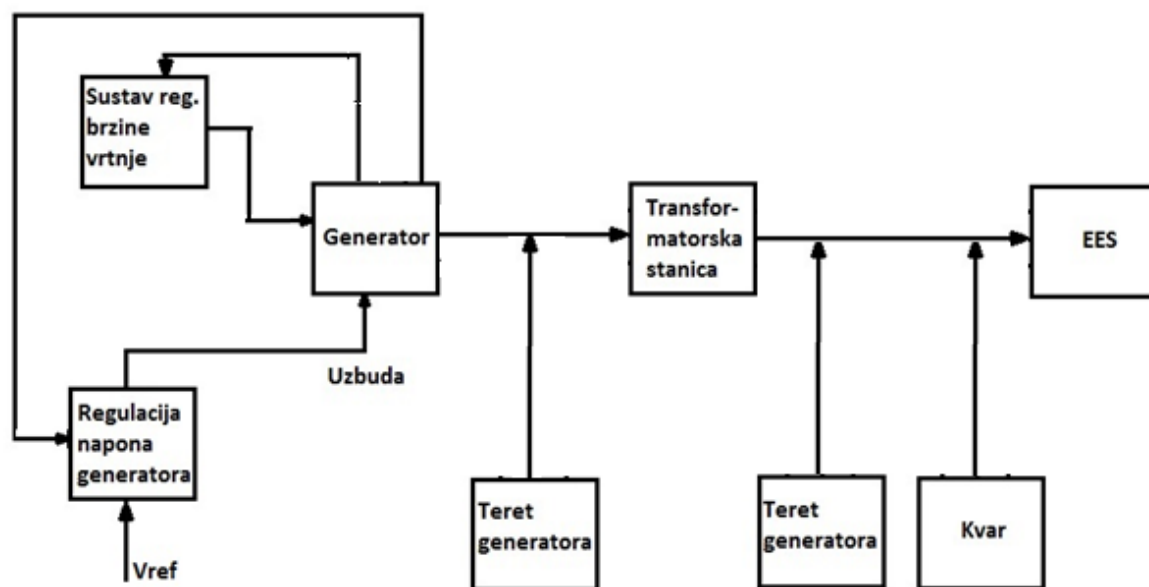
$$s^4 + s^3 \left(\frac{1}{\tau_e} + \frac{1}{K_3 \tau'_{d0}} \right) + s^2 \left(\frac{1 + K_3 K_6 K_e}{K_3 \tau'_{d0} \tau_e} + \frac{K_1 \omega_R}{2H} \right) + s \frac{\omega_R}{2H} + \left(\frac{K_1}{\tau_e} + \frac{K_1}{K_3 \tau'_{d0}} - \frac{K_2 K_4}{\tau'_{d0}} \right) + \frac{\omega_R}{2H} \left[\frac{K_1 (1 + K_3 K_6 K_e)}{K_3 \tau'_{d0} \tau_e} - \frac{K_2 K_4}{\tau'_{d0}} \left(\frac{1}{\tau_e} + \frac{K_5 K_e}{K_4 \tau_e} \right) \right] = 0. \quad (3-30)$$

Usporedbom ovog izraza s izrazom (3-17) može se uočiti promjena dinamike sustava generatora kada je zatvorena regulacijska petlja.

4. SIMULACIJSKI REZULTATI

Nakon što je određena dinamika regulacijske staze te na temelju nje projektirani regulatori napona sinkronog generatora, potrebno je provjeriti kakvoću regulacije. Stoga se u ovom poglavlju ispituje vladanje reguliranog sinkronog generatora spojenog na mrežu krutog napona, kada je izložen malom poremećaju. Ovo ispitivanje se provodi simulacijom u programskom paketu Matlab/Simulink. Struktura simulacijskog modela prikazana je blokshemom na slici 4.1.

Uz matematički model sinkronog generatora, izvedenog u potpoglavlju 3.2., i njegovog regulatora napona, simulacijski model sadrži i model transformatora preko kojeg se generator spaja na el. mrežu, tj. elektroenergetski sustav (EES), čiji je model također dio ovog simulacijskog modela. Kako bi se mogli simulirati poremećaji napona generatora, simulacijski model je dopunjen modelima tereta, jedan izravno na stezaljkama generatora, a drugi iza transformatora, te modelom kratkog spoja kojim se simulira kvar na spojnom vodu prema EES-u. Na slici 4.1. naznačen je i sustav brzine vrtnje generatora, iako se taj sustav upravljanja u radu ne razmatra.

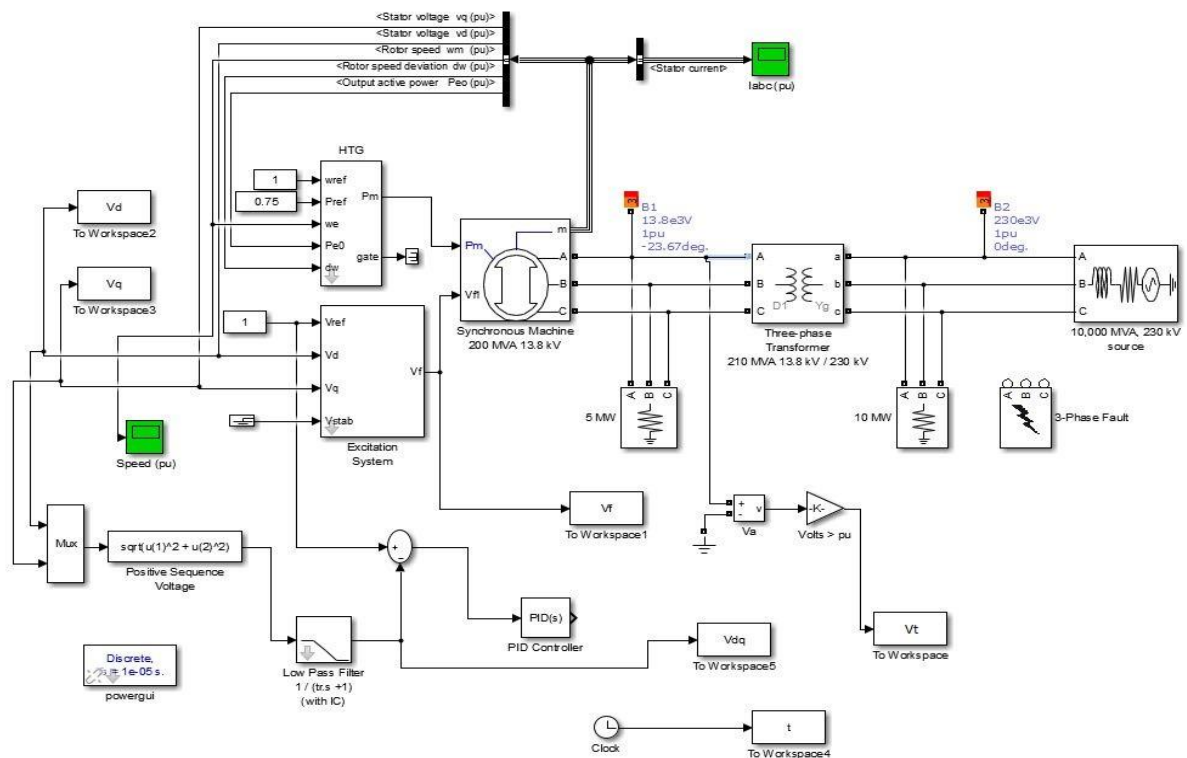


Sl. 4.1. *Struktura simulacijskog modela sustava upravljanja sinkronog generatora.*

Pri izradi simulacijskog modela za primjer je uzet trofazni sinkroni generator pokretan vodnom turbinom, koji se u praksi često naziva hidro-turbinski generator ili čak hidro-generator. Generator je snage 200 MVA, izlaznog napona 13.8 kV te brzine vrtnje 112.5 o/min, a preko

transformatora snage 210 MVA spojen je na el. mrežu napona 230 kV. U odabranoj radnoj točki na generator je spojen teret od 5 MW, izravno na stezaljkama generatora, i teret od 10 MW, koji je spojen na sekundarnoj strani transformatora. Izlaznim naponom generatora upravlja se preko istosmjernog uzbudnika, čija je dinamika u ovom simulacijskom modelu predstavljena PT₁-vladanjem. Isto tako, budući da mu je dinamika puno manja od dinamike generatora, s PT₁-vladanjem opisana je i dinamika mjernog sustava izlaznog napona generatora. Strukture uzbudnika i mjernog sustava, koje mogu biti vrlo različite, u radu se ne razmatraju.

Za provjeru kakvoće regulacije projektiranim regulatorima izrađen je simulacijski model u programskom paketu Matlab/Simulink, koji je prikazan na narednoj slici. Neophodni dijelovi sustava potrebni za izvođenje simulacije, kao što su tereti generatora, transformatorska podstanica, simulator kratkog spoja i mreža krutog napona (EES), u radu nisu zasebno razmatrani ni modelirani, nego su preuzeti iz programskog paketa SimPowerSystems [6]. Stoga je simulacijski model u ovom radu izrađen na temelju modela u paketu SimPowerSystems, uz određenu modifikaciju, kako bi se provjerili projektirani regulatori izlaznog napona generatora.



Sl. 4.2. Simulacijski model izrađen u programskom paketu Matlab/Simulink.

Kako je to uobičajeno u ovoj struci, i u skladu s prijedlozima organizacije IEEE [2], sve vrijednosti varijabli i parametara sustava iskazani su u normiranom obliku, tj. u jediničnim vrijednostima p.u. (engl. per unit). Pri tome je:

Napon generatora 1 p.u. – jedinična vrijednost nazivnog napona sinkronog generatora,

Napon uzbude 1 p.u. – napona uzbude je jedinična vrijednost ovog napona potrebnog da proizvede nazivni napon generatora na karakteristici zračnog raspora stroja pri sinkronoj brzini vrtnje (i pogonski zagrijanog uzbuđenog namota),

Struja uzbude 1 p.u. – jedinična vrijednost struje uzbude sinkronog generatora koja proizvede nazivni napon generatora na karakteristici zračnog raspora stroja pri sinkronoj brzini vrtnje,

Parametri potrebni za modeliranje generatora:

Uzdužna sinkrona reaktancija X_d (p.u.) : 1.305

Prijelazna uzdužna reaktancija X_d' (p.u.) : 0.296

Poprečna reaktancija X_q (p.u.) : 0.474

Vremenska konstanta τ'_{d0} (s) : 1.01

Otpor uzbuđenog namota R_{fd} (p.u.) : 2.8544

Induktivitet uzbuđenog namota L_{fd} (p.u.) : 0

Konstanta inercije H(s) : 3.2

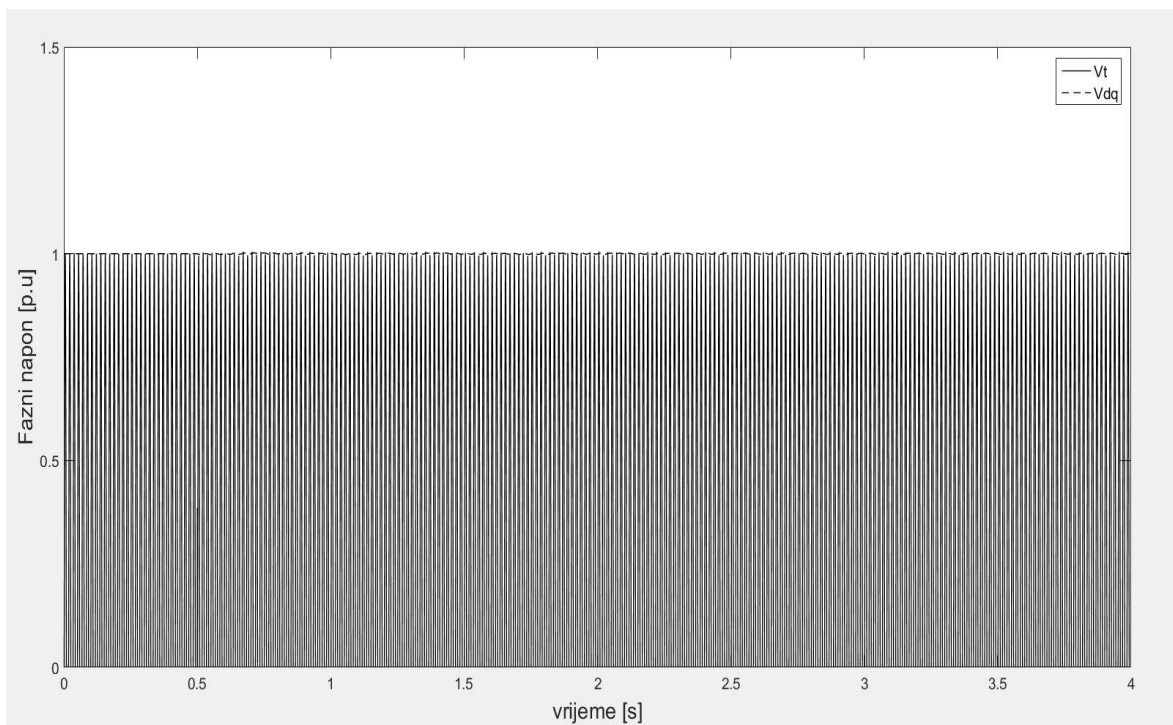
Simulacija sustava upravljanja provodi se u radnoj točki generatora određenoj s njegovim nazivnim izlaznim naponom (1 p.u.), aktivnom snagom od 150 MW (0.75 p.u.) i naponom uzbude od 1.28 p.u. Kakvoća regulacije se provjerava snimanjem prijelaznih funkcija izlaznog napona generatora s obzirom na poremećajne veličine. Poremećaj s obzirom na promjenu opterećenja generatora izvodi se skokovitim (Step) povećanjem postojećeg tereta za 100 MW, i kada se snima odziv na promjenu tereta izravno na generatoru i kada se snima odziv na promjenu tereta iza transformatora. Poremećaj tipa trofaznog kratkog spoja na spojnom vodu prema EES-u simulira se u trajanju 100 ms. Trenutak nastupanja poremećaja u svim slučajevima je 0.5 s nakon početka simulacije, a vrijeme trajanja simulacije odabrano je 4 s, budući da prijelazne pojave svih važnih veličina većinom završe u tom vremenskom intervalu.

U nastavku poglavlja razmatraju se odzivi sustava za promjenu opterećenja i za kvar (trofazni kratki spoj), za različite tipove regulatora navedenih u potpoglavlju 3.2. Kakvoća regulacije procjenjuje se na temelju izravnih pokazatelja kakvoće regulacije očitanih s pojedinih odziva (prijelaznih funkcija) sustava. S obzirom da je izlazni napon generatora usko povezan s naponima njegove d i q osi, odnosno da je jednak korijenu iz zbroja kvadrata ovih napona [2], na ulaz regulatora se dovodi vrijednost $V_{dq} = \sqrt{(V_d^2 + V_q^2)}$.

4.1. Provjera kakvoće regulacije s PT_1 regulatorom

U ovome potpoglavlju prikazani su odzivi sustava kad se izlazni napon generatora regulira PT_1 regulatorom. Pojačanje regulatora iznosi 300, kako je to navedeno u potpoglavlju 3.2., a vremenska konstanta regulatora postavljena je na 0.001 [s].

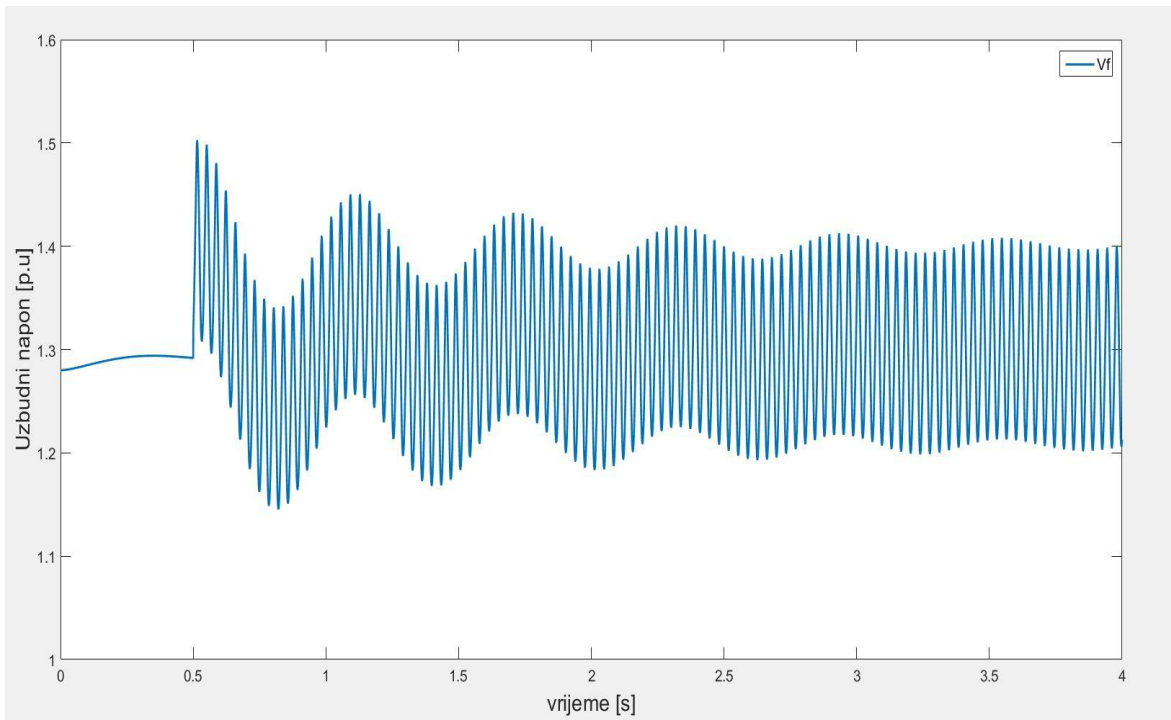
Na narednim slikama su prikazani odzivi kada se opterećenje generatora poveća za 100 MW. Na slici 4.3. prikazan je odziv izlaznog (faznog) napona generatora i ukupnog napona d i q osi, uz promjenu tereta iza transformatora.



Sl. 4.3. Fazni napon za promjenu opterećenja generatora iza transformatora.

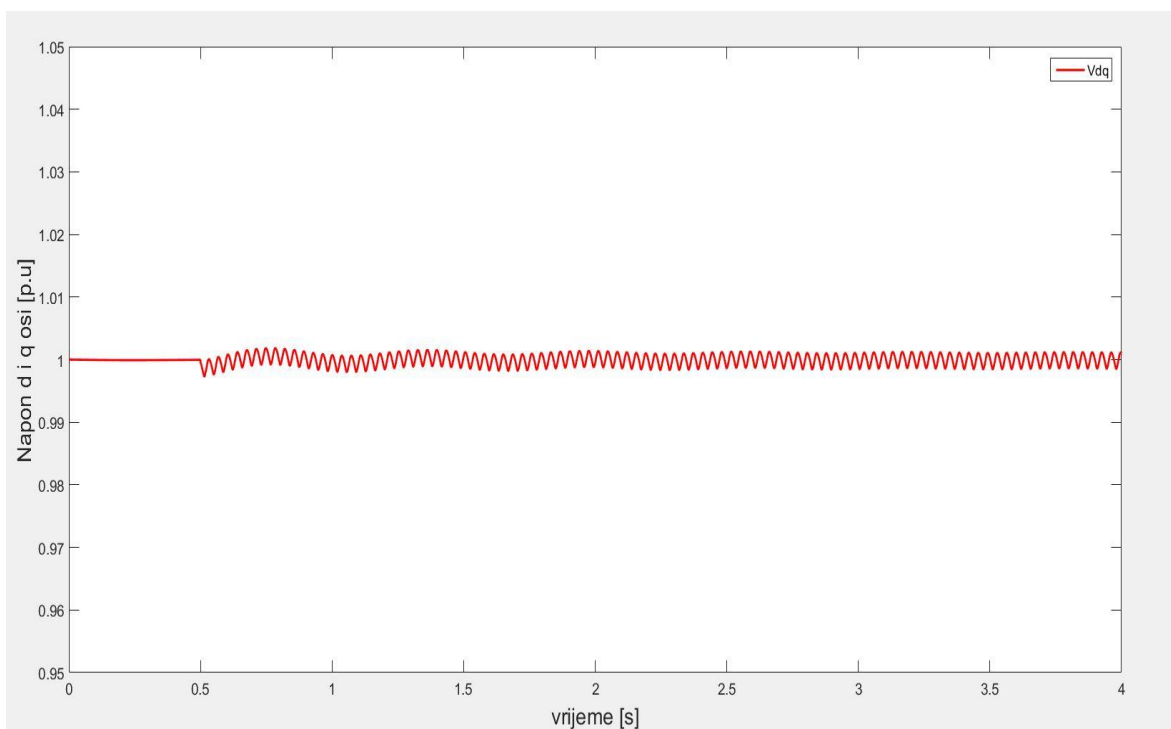
Iz odziva na slici može se uočiti da promjenu tereta iza transformatora nema nekog utjecaja na iznos faznog napona V_t . Razlog tome je što je to strana EES-a, koji je vrlo velike snage i malog unutarnjeg otpora te može dati potrebnu struju trošilu.

Iz odziva na slici može se uočiti da V_{dq} prati gornju granicu faznog napona V_t , što se i u slučajevima koji slijede ponavlja. Iz tog razloga, nadalje je prikazan samo napon V_{dq} iz kojeg se ujedno vidi promjena faznog napona.



Sl. 4.4. *Uzbudni napon za promjenu opterećenja generatora iza transformatora.*

Na slici 4.4. prikazana je promjena napona uzbude (V_f) uz promjenu tereta iza transformatora. Može se uočiti da promjena opterećenja, osim prijelazne pojave u upravljačkom signalu, uzrokuje oscilacije. Uzrok ovim oscilacijama mogu biti elektromehaničke oscilacije u sprezi uzбудnika i generatora.

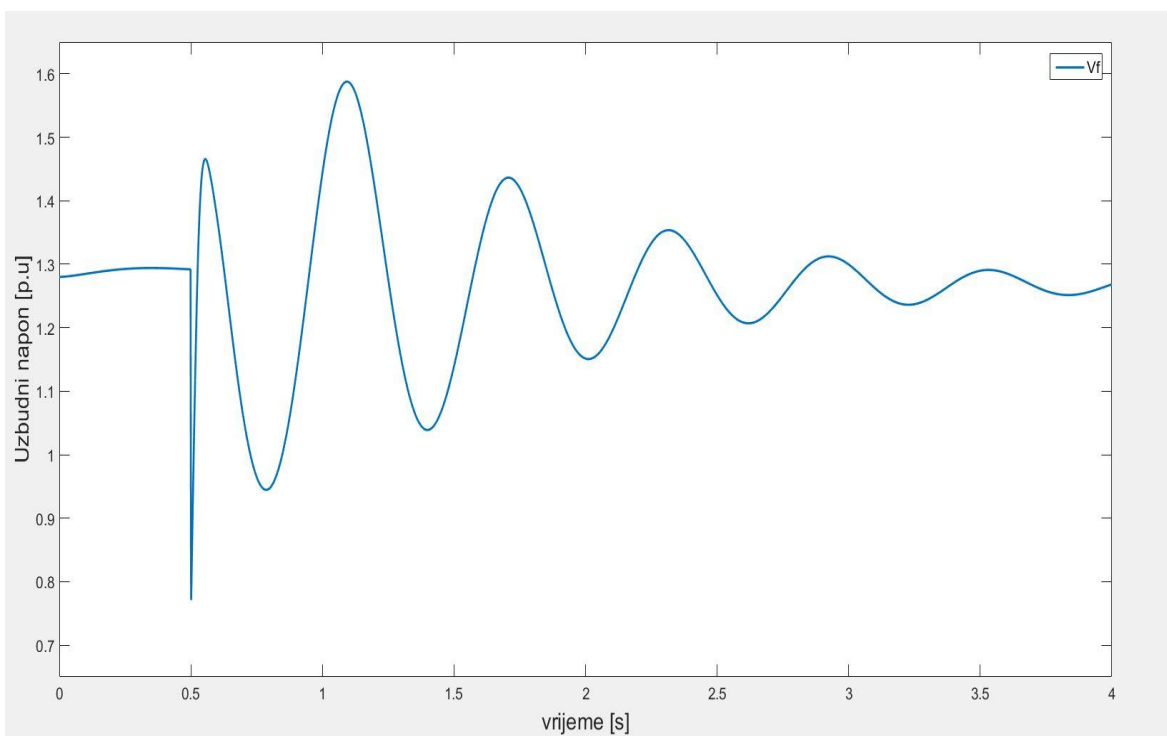


Sl. 4.5. *Ukupni napon d i q osi uz promjenu opterećenja generatora iza transformatora.*

Na temelju odziva ukupnog napona d i q osi, koji je prikazan na slici 4.5., može se uočiti da su oscilacije uzrokovane promjenom opterećenja generatora prisutne i u izlaznom naponu generatora.

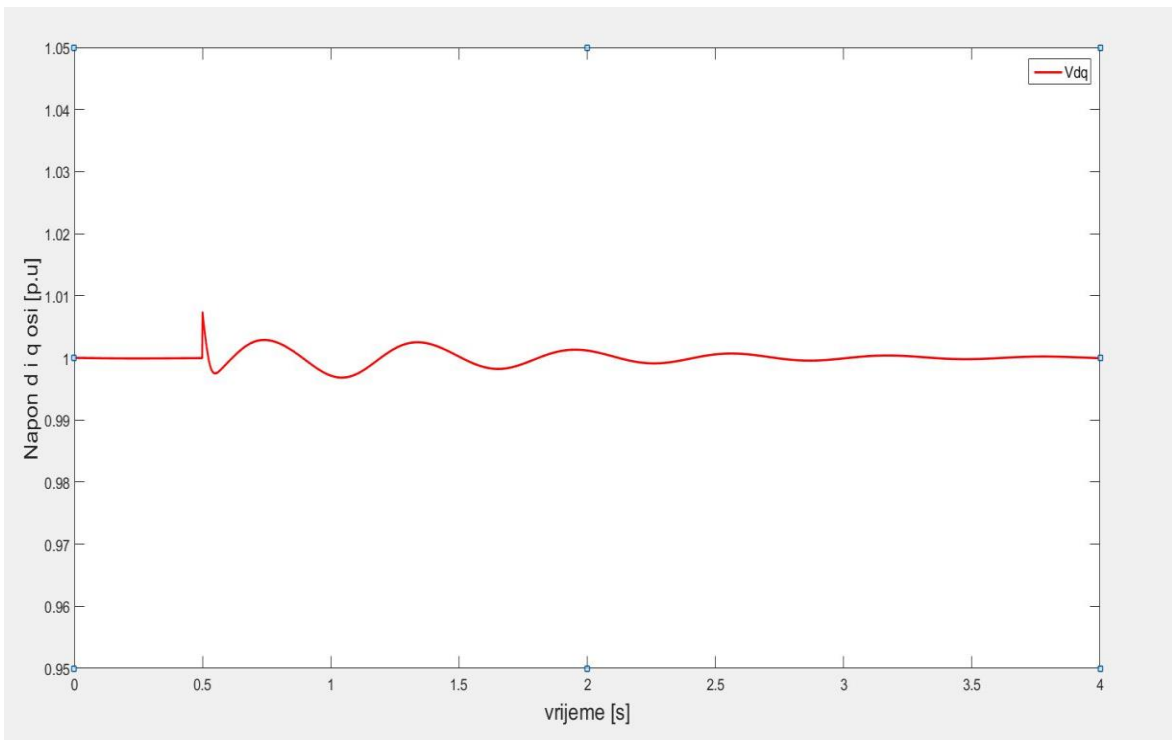
Na narednim slikama prikazani su odzivi napona uz promjenu opterećenja generatora izravno na njegovim stezaljkama.

Na slici 4.6. prikazan je odziv uzbudnog napona generatora uz promjenu opterećenja generatora izravno na njegovim stezaljkama. Ovdje se može uočiti veća promjena napona nego u prethodnom slučaju, ali bez predhodno spomenutih oscilacija. Trajanje prijelazne pojave približno je isto kao i u slučaju promjene opterećenja iza transformatora.



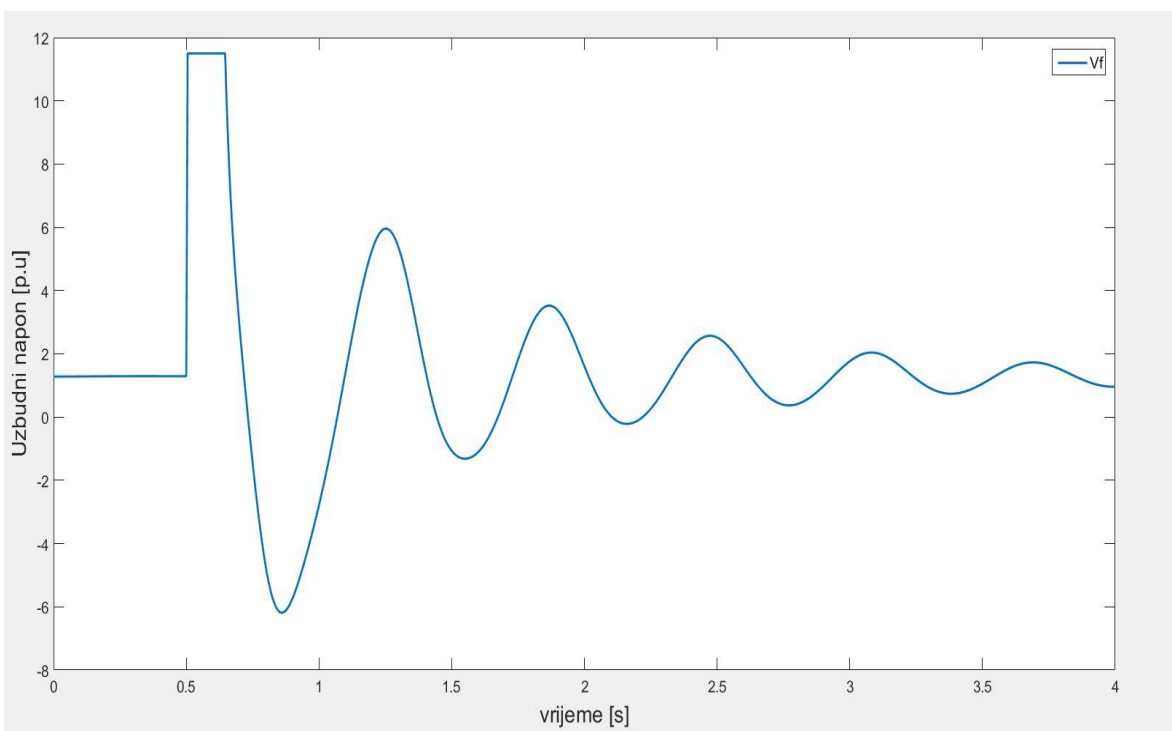
Sl. 4.6. *Uzbudni napon za promjenu opterećenja generatora izravno na stezaljkama.*

Na slici 4.7. prikazan je ukupan napon d i q osi uz promjenu opterećenja generatora izravno na njegovim stezaljkama. I u ovom slučaju promjena napona je nešto veća nego u slučaju promjene tereta iza transformatora, ali bez elektromehaničkih oscilacija. Promjene napona su u granicama od 0.99 p.u. do 1.01 p.u.



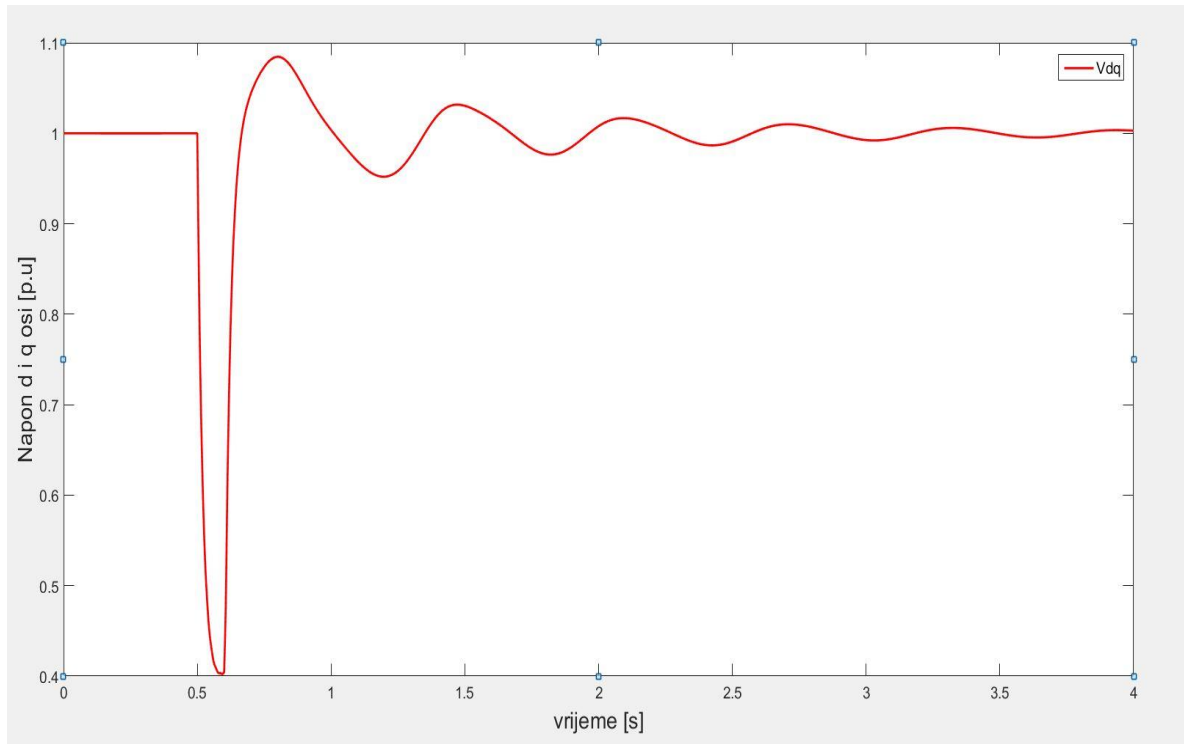
Sl. 4.7. Napon d i q osi za promjenu opterećenja generatora izravno na stezaljkama.

Na narednim slikama prikazani su odzivi napona pri nastanku kratkog spoja iza transformatora. Kratki spoj nastupa u 0.5 sekundi, a traje 100 ms.



Sl. 4.8. Uzbudni napon uz nastanak kratkog spoja u trajanju od 100 ms.

Na slici 4.8. prikazan je tijek napona uzbude pri nastanku ovog kratkotrajnog preopterećenja generatora. Iz slike je jasno vidljiv nagli porast uzbuđenog napona, koji je u modelu regulatora i uzбудnika ograničen na 11.5 p.u. Trajanje prijelazne pojave je nešto duže u odnosu na promjenu opterećenja generatora u iznosu od 100 MW.



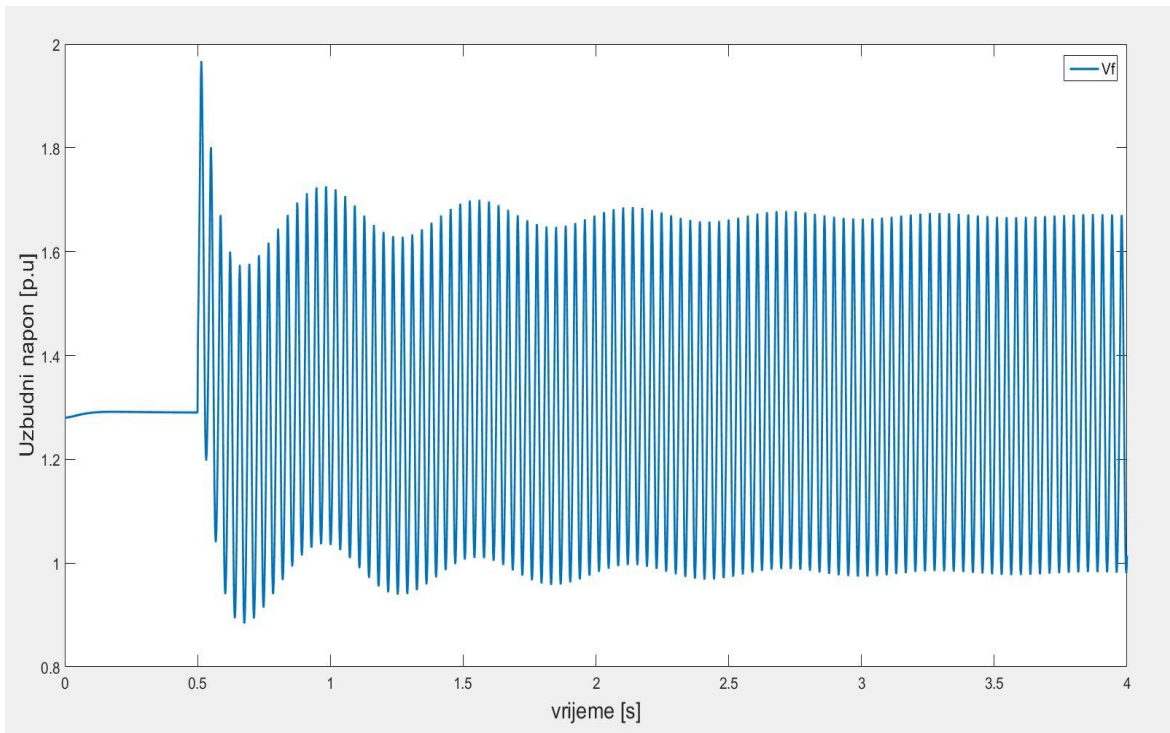
Sl. 4.9. Napon d i q osi pri nastanku kratkog spoja u trajanju od 100 ms.

Na slici 4.9. prikazan je ukupan napon d i q osi pri nastanku ovog kratkotrajnog preopterećenja generatora. Ovdje je vidljiv očekivani kratkotrajan velik pad napona generatora, koji se iskompenzira za manje od 3 sekunde.

4.2. Provjera kakvoće regulacije s regulatorom PI

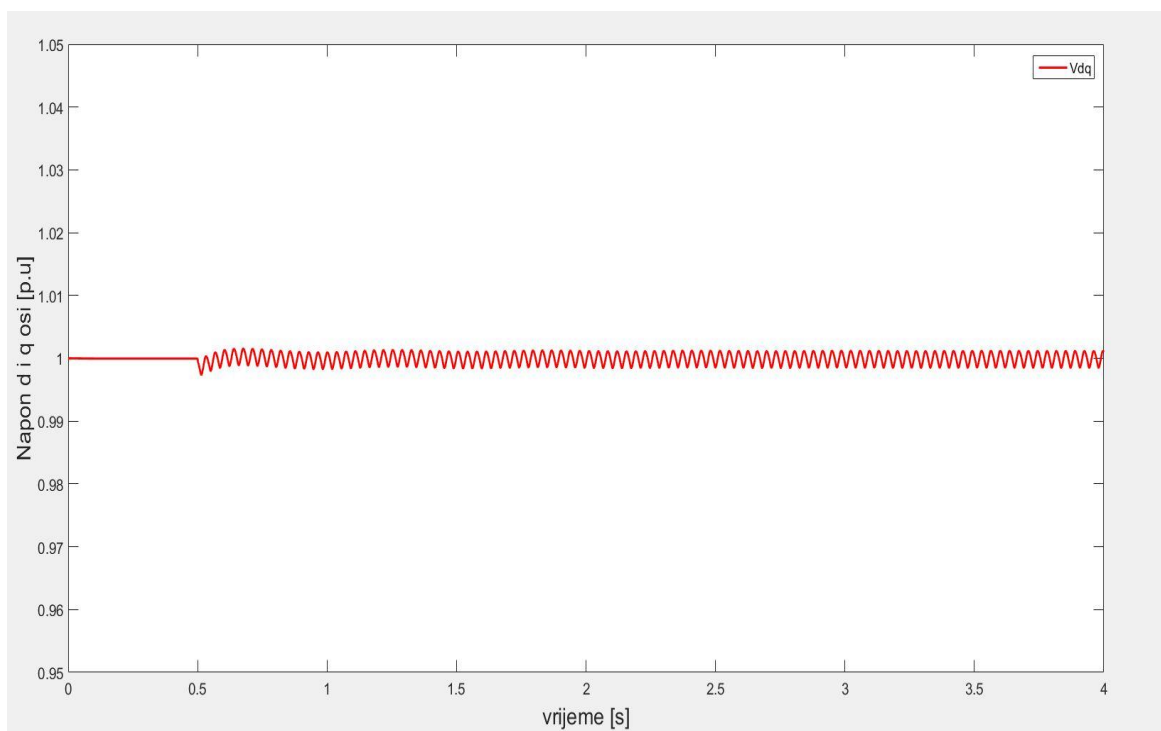
U ovom potpoglavlju prikazani su odzivi sustava kad se izlazni napon generatora regulira PI regulatorom. Parametri regulatora određeni su u potpoglavlju 3.2.: pojačanje regulatora iznosi 260, a vremenska konstanta 1.56 [s]. Kao i u slučaju PT_1 regulatora, istim redom prikazani su odzivi s obzirom na poremećaj u sustavu.

Na narednim slikama su prikazani odzivi kada se opterećenje generatora poveća za 100 MW. Na slici 4.10. prikazan je odziv izlaznog (faznog) napona generatora i ukupnog napona d i q osi, uz promjenu tereta iza transformatora.



Sl. 4.10. Uzbudni napon za promjenu opterećenja generatora iza transformatora.

Na slici 4.10. prikazana je promjena napona uzbude uz promjenu tereta iza transformatora. Može se uočiti da promjena opterećenja i u ovom slučaju uzrokuje oscilacije, kojima je uzrok jednak kao i u slučaju PT_1 regulatora. Za razliku od PT_1 regulatora napon uzbude u ovom slučaju nešto brže dolazi u stacionarno stanje, ali je amplituda oscilacija nešto veća.

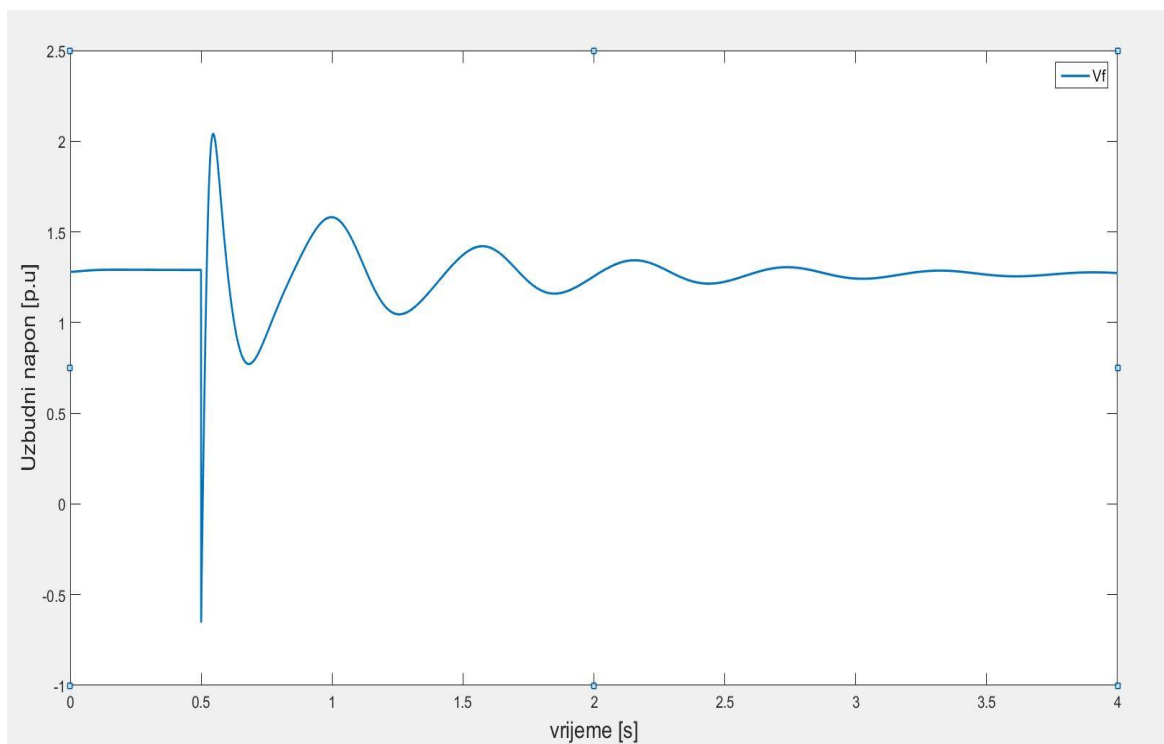


Sl. 4.11. Napon d i q osi za promjenu opterećenja generatora iza transformatora.

Na slici 4.11. prikazan je ukupan napon d i q osi uz promjenu tereta iza transformatora. Može se uočiti da su i u ovom slučaju elektromehaničke oscilacije uzrokovane promjenom opterećenja generatora prisutne i u izlaznom naponu generatora, s približno istom amplitudom.

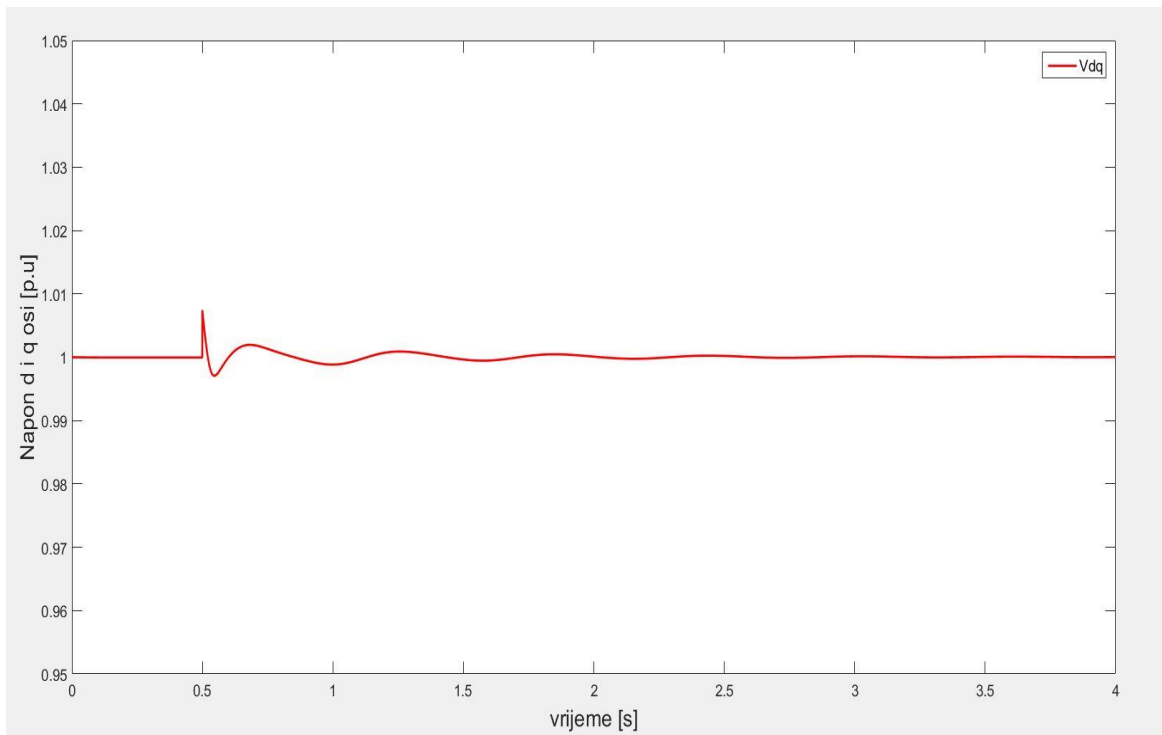
Na narednim slikama prikazani su odzivi napona uz promjenu opterećenja generatora izravno na njegovim stezaljkama.

Na slici 4.12. prikazan je odziv uzbudnog napona generatora uz promjenu opterećenja generatora izravno na njegovim stezaljkama. Ovdje se također može uočiti veća promjena napona nego u slučaju promjene opterećenja iza transformatora, i bez elektromehaničkih oscilacija. Trajanje prijelazne pojave približno je isto kao i u slučaju promjene opterećenja iza transformatora. Međutim, za razliku od PT₁ regulatora, u ovom slučaju promjene uzbudnog napona su manje amplitude (osim u početnom trenutku), a prijelazna pojava je kraća. Osim ovoga, PI regulator je točniji jer u potpunosti potisne utjecaj ovog poremećaja (napon se vrati točno na 1.28 p.u.).



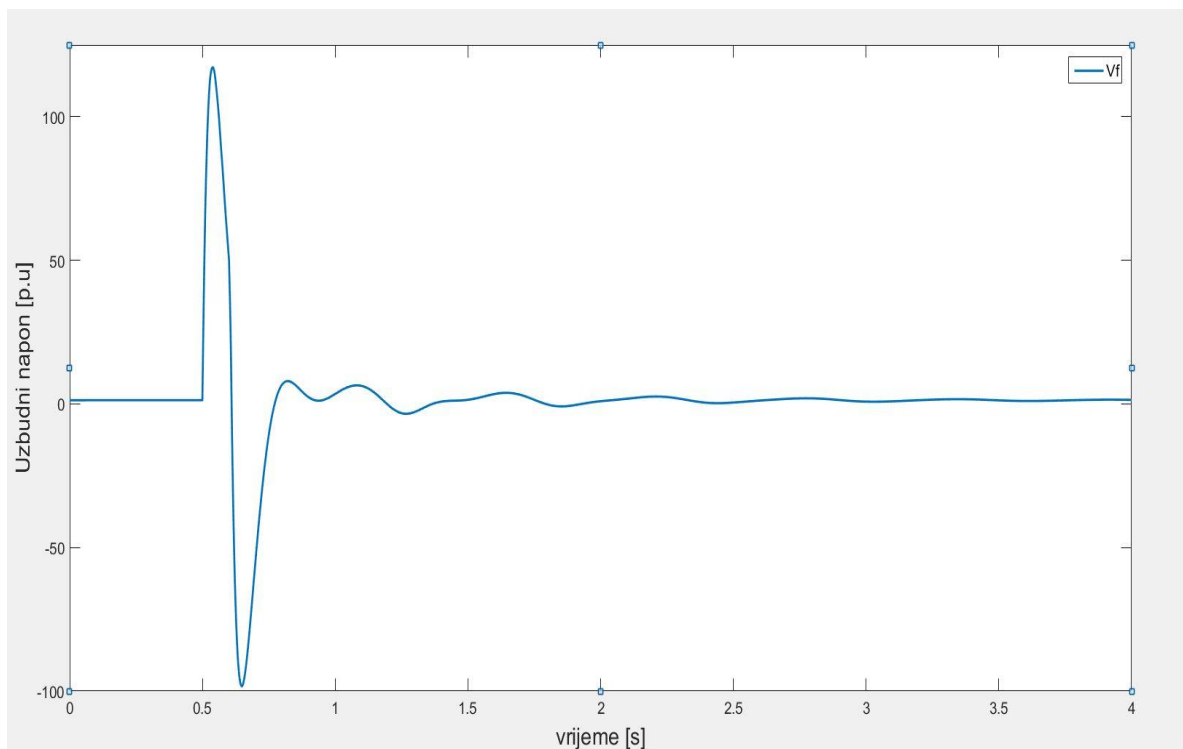
Sl. 4.12. *Uzbudni napon za promjenu opterećenja generatora izravno na stezaljkama.*

Na slici 4.13. prikazan je ukupan napon d i q osi uz promjenu opterećenja generatora izravno na njegovim stezaljkama. I u ovom slučaju promjena napona je nešto veća nego u slučaju promjene tereta iza transformatora, ali bez elektromehaničkih oscilacija. U usporedbi s PT₁ regulatorom, sada je tijekom prijelazne pojave nešto kraći, pri čemu je promjena napona u približno istim granicama.



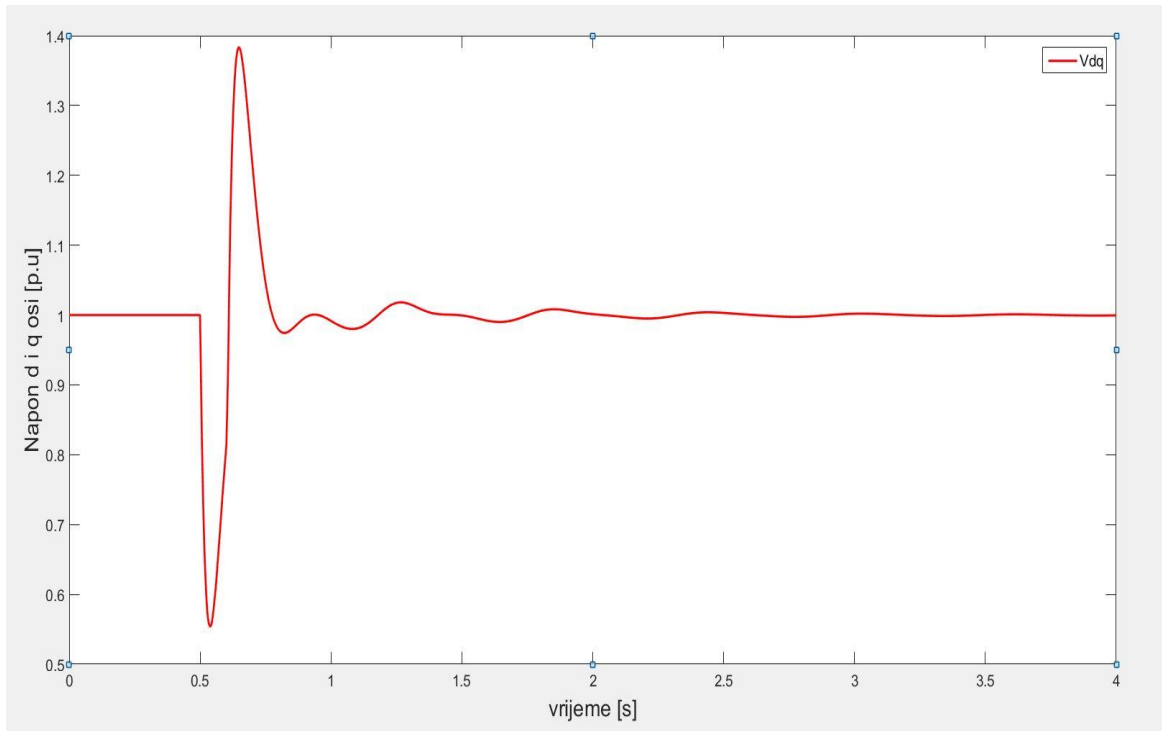
Sl. 4.13. Napon d i q osi za promjenu opterećenja generatora izravno na stezaljkama.

Na narednim slikama prikazani su odzivi napona pri nastanku kratkog spoja iza transformatora. Kratki spoj nastupa u 0.5 sekundi, a traje 100 ms.



Sl. 4.14. Uzbudni napon pri nastanku kratkog spoja u trajanju od 100 ms.

Na slici 4.14. prikazan je tijek napona uzbude pri nastanku ovog kratkotrajnog preopterećenja generatora. Iz slike je jasno vidljiv nagli porast uzbuđenog napona, koji međutim u ovom slučaju nije ograničen na maksimalnu vrijednost od 11.5 p.u., jer sklop za ograničenje napona u simulacijskom modelu nije uvršten u PI regulator. Trajanje prijelazne pojave je stoga kraće nego bi to bilo u stvarnosti.



Sl. 4.15. Napon d i q osi za nastana kratkog spoja u trajanju od 100 ms

Na slici 4.15. prikazan je ukupan napon d i q osi pri nastanku ovog kratkotrajnog preopterećenja generatora. Ovdje je vidljiv očekivani kratkotrajan velik pad napona generatora, koji se brzo iskompenzira. Međutim, iz razloga što u regulatoru nije ograničen upravljački napon, u ovoj simulaciji je dobiven nerealno velik kratkotrajan porast izlaznog napona generatora.

5. ZAKLJUČAK

Primarna regulacija napona važna je u EES-u zbog održavanja napona unutar propisanih granica u svim dijelovima sustava. Prema tome potrebno je odabrati što brži i točniji regulator, kako bi se utjecaj poremećaja na napon u sustavu uspješno neutralizirao. U uvodnom dijelu rada dan je pregled regulacija koje se provode u EES-u. S obzirom da se u radu razmatra regulacija napona u EES-u, ovaj dio sustava upravljanja je nešto detaljnije izložen.

Kao primjer regulacije napona u EES-u odabran je osnovni podsustav na lokalnoj razini, odnosno, regulacija napona sinkronog generatora. Kako bi se predložio odgovarajući tip regulatora za regulaciju napona generatora potrebno je analizirati dinamiku njegove regulacijske staze. Stoga je u radu izveden dinamički matematički model sinkronog generatora spojenog na mrežu krutog napona. Dinamičko vladanje regulacijske staze analizirano je na temelju odziva simulacijskog modela sinkronog generatora, pri čemu je uočeno prigušeno PT vladanje. Stoga je ova regulacijska staza pojednostavljeno opisana dinamikom prigušenog PT_2 člana. U radu su predložena dva tipa regulatora za regulaciju napona generatora; regulator s PT_1 vladanjem i regulator s PI vladanjem. Kakvoća regulacije je provjerena za oba regulatora, pri čemu je zapaženo da regulator s PT_1 vladanjem vrijednost napona u trenutku iza nastanka poremećaja drži u užim granicama, ali da ima dužu prijelaznu pojavu. Kod PI regulatora vrijednost napona u trenutku iza nastanka poremećaja je u većim granicama, ali ima kraću prijelaznu pojavu i veću točnost kompenzacije poremećaja.

LITERATURA

- 1) I. Kuzle; S. Tešnjak, *Regulacija napona i jalove snage, Uređaji za regulaciju napona i jalove snage i Kompenzacija jalove snage*, Fakultet elektrotehnike i računarstva Zagreb, Zagreb, 2013.
- 2) P. M. Anderson; A. A. Fouad, *Power system control and stability*, IEEE PRESS Power System Engineering Series, USA, 1994.
- 3) N. Rusanov, H. Ferizović; V. Pantić; E. Aganović; S. Hadžić; V. Hadžagić, *Identifikacija nedozvoljenih napona na prenosnoj mreži BiH*, elaborat, Sarajevo, 2010.
- 4) I. Kuzle; D. Bošnjak; S. Tešnjak, *Pogon i vođenje elektroenergetskog sustava*, 8. Savjetovanje HRO Cigre, sv. C2-04, Cavtat, 2007.
- 5) N. Perić, *Automatsko upravljanje*, fakultetska skripta FER Zagreb, Zagreb, 2005.
- 6) *SimPowerSystems*, User's guide, USA, 2003.
- 7) Ž. Špoljarić; K. Miklošević; V. Jerković, *Synchronous Generator Modeling Using Matlab*, Osijek, 2010.
- 8) I. Galić, *Opis vremenski kontinuiranih sustava u prostornom stanju*, 2019.
- 9) E. K. Nyarko; R. Grbić; D. Slišković; R. Cupec, *Osnove automatskog upravljanja, Priručnik za laboratorijske vježbe*, Osijek, 2015
- 10) I. Kuzle, *Regulacija frekvencije i djelatne snage i podfrekvencijsko rasterećenje elektroenergetskog sustava*, Fakultet elektrotehnike i računarstva Zagreb, Zagreb, 2013
- 11) D. Bajs, *Ekonomsko-tehnički pristup planiranju razvoja prijenosne mreže*, magistarski rad, Zagreb, 2010
- 12) T. Plavšić, *Regulacija napona i jalove snage u elektroenergetskom sustavu Hrvatske*, Fakultet elektrotehnike i računarstva Zagreb, Zagreb, 2013
- 13) K. Vrdoljak, *Primjena kliznog režima upravljanja u sekundarnoj regulaciji frekvencije i djelatne snage reznjene elektroenergetskog sustava*, doktorska disertacija, Zagreb, 2013
- 14) V. Jerković-Štil, *Stabilizator elektromehaničkih njihanja sinkronog generatora zasnovan na energetske funkcijama*, doktorska disertacija, ETF Osijek, 2014.,
- 15) N. Perić; I. Petrović, *Automatizacija postrojenja i procesa, III. dio*, fakultetska skripta, FER, Zagreb, 2004.,

SAŽETAK

U ovome je radu objašnjena potreba za upravljanjem elektroenergetskim sustavom (EES), te je dan kratak pregled vrsta upravljanja u EES-u. Prvi dio rada daje pregled vrsta regulacija u EES-u, te su navedene prednosti i nedostaci pojedinih razina regulacije s naglasakom na regulaciju napon.

Kako bi se projektirao regulator napona izveden je linearni matematički model sinkronog generatora i njegovog uzбудnika, što je prikazano u drugom dijelu rada. Pri tome su detaljno opisane sljedeće komponente sustava: sinkroni generator, uzбудnik i regulator napona. Analizirana je dinamika generatora povezanog na EES-a kako bi se odredila vrsta regulacijske staze regulatora napona generatora, te su projektirani PT_1 i PI regulator. U trećem dijelu rada izrađen je simulacijski model sustava te je provjerena kakvoća regulacije korištenih regulatora napona. Simulacija je provedena u programskom paketu Matlab/Simulink.

Ključne riječi: elektroenergetski sustav (EES), sinkroni generator, uzбудnik, automatska regulacija napona.

ABSTRACT

Automatic voltage control in electrical power system

The need for voltage and reactive power control of the electric power system is explained in this paper. The first section describes the type of regulation in the electric power system and gives overview of advantages and disadvantages of different levels of control, with emphasis placed on voltage control.

In order to design the voltage regulator, a linear mathematical model of synchronous generator and its exciter is given, which is presented in the second section, where the following system components are described in detail: a synchronous generator, an exciter and voltage control. The dynamics of the generator connected to the power system were analyzed to determine the type of control path of the generator voltage control, and the PT_1 and the PI controller were designed. In the third section, a simulation model of the system was developed and the quality of the used voltage controller was checked. The simulation was performed in Matlab/Simulink software.

Keywords: power system, synchronous generator, exciter, automatic voltage control.

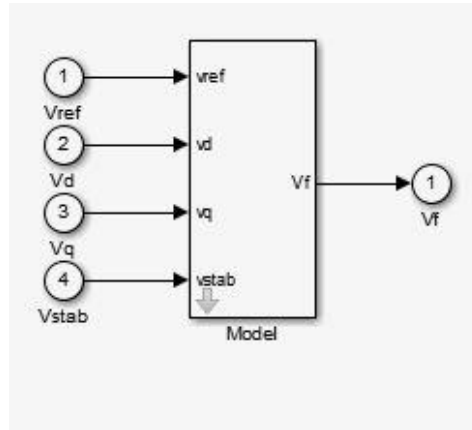
ŽIVOTOPIS

Matej Krstanović rodio se u Osijeku 19. rujna 1993. godine. Osnovnu školu pohađao je u Osnovnoj školi Vladimir Nator u Čepinu, u periodu od 2000. do 2008. godine. Srednjoškolsko obrazovanje stječe završavanjem III. gimnazije Osijek u Osijeku. Godine 2012. upisuje Stručni studij Elektroenergetike na Elektrotehničkom fakultetu Osijek, koji završava 2015. godine. Iste godine na istom fakultetu upisuje Razlikovne obveze, a nakon dovršetka Razlikovnih obveza upisuje diplomski studij elektrotehnike, smjer Održiva Elektroenergetika.

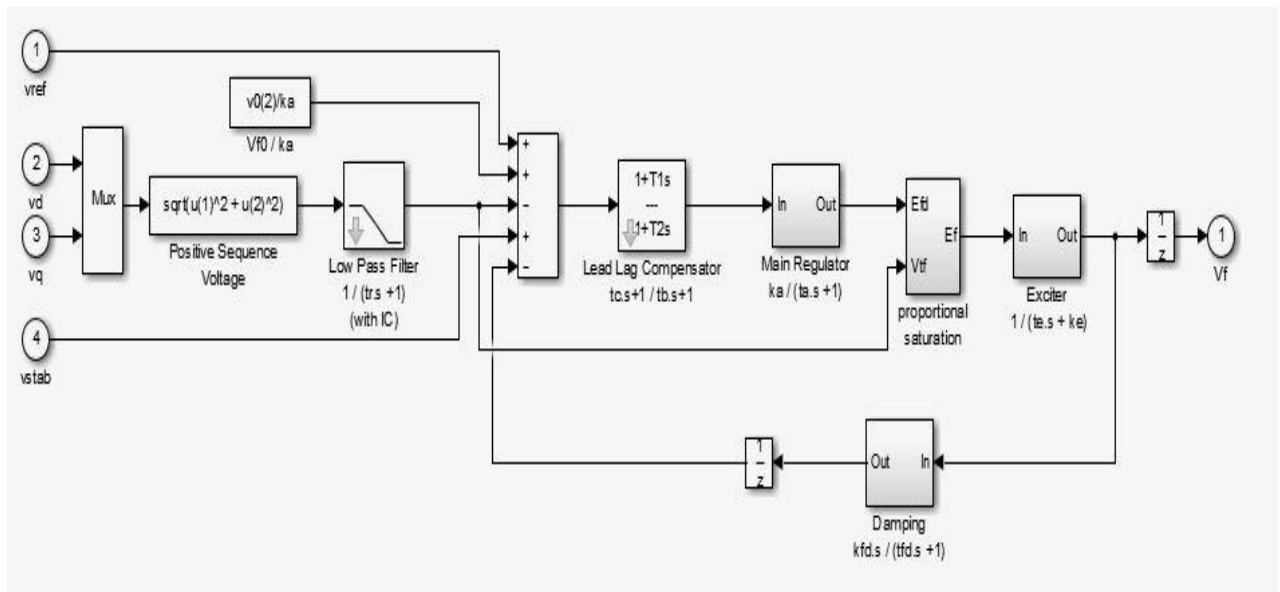
Potpis

PRILOZI

Na slikama P.1. i P.2. prikazan je izgled simulacijskog bloka izrađenog u Simulinku za Uzbudni sustav. Ovaj simulacijski blok korišten je u potpoglavlju 4.1. za testiranje regulatora s PT_1 vladanjem.



Sl. P.1. Izgled simulacijskog bloka ispod maske „Excitation system“.



Sl. P.2. Izgled simulacijskog bloka ispod maske „Model“