

Računalni sustav pogona za proizvodnju ugljenih peleta

Kapetanović, Zlatko

Master's thesis / Diplomski rad

2019

Degree Grantor / Ustanova koja je dodijelila akademski / stručni stupanj: **Josip Juraj Strossmayer University of Osijek, Faculty of Electrical Engineering, Computer Science and Information Technology Osijek / Sveučilište Josipa Jurja Strossmayera u Osijeku, Fakultet elektrotehnike, računarstva i informacijskih tehnologija Osijek**

Permanent link / Trajna poveznica: <https://um.nsk.hr/um:nbn:hr:200:975514>

Rights / Prava: [In copyright](#)/[Zaštićeno autorskim pravom.](#)

Download date / Datum preuzimanja: **2024-09-22**

Repository / Repozitorij:

[Faculty of Electrical Engineering, Computer Science and Information Technology Osijek](#)



SVEUČILIŠTE JOSIPA JURJA STROSSMAYERA U OSIJEKU

Fakultet elektrotehnike, računarstva i informacijskih tehnologija

Sveučilišni studij

**RAČUNALNI SUSTAV POGONA ZA
PROIZVODNJU UGLJENIH PELETA**

Diplomski rad

Zlatko Kapetanović

Osijek, 2019.

SADRŽAJ

1. UVOD	1
2. OPIS TEHNOLOŠKOG PROCESA DOBIJANJA UGLJENOG PELETA SA OSVRTOM NA TEHNIČKU OPREMU	3
2.1. Tehnološka priprema ugljene mase za primarno sušenje	4
2.2. Primarno loženje peći i sušenje ugljene mase	5
2.3. Tehnološka priprema za prešanje osušene ugljene mase	5
2.4. Prešanje osušene ugljene mase	6
2.5. Finalno sušenje i hlađenje prešane ugljene mase - peleta	6
2.6. Pakiranje finalnog proizvoda – ugljenog peleta.....	7
3. RAČUNALNI SUSTAV ZA UPRAVLJANJE POGONOM ZA PROIZVODNJU UGLJENIH PELETA	8
3.1. Računalni sustav.....	8
3.2. Općenito o proizvodnom sustavu i procesu.....	9
3.3. Ideja uporabe računala u upravljanju procesom	10
3.4. Sustav upravljan računalom.....	11
3.5. Programirajući logički kontroler	12
3.6. Osnovna struktura programirajućeg logičkog kontrolera.....	12
3.6.1. Procesorski modul.....	13
3.6.2. Organizacija memorije PLC-a	16
3.6.3. Ulazni moduli.....	17
3.6.4. Izlazni moduli	19
3.7. Programiranje PLC kontrolera.....	20
3.8. S7-300 decentralizirani ET 200S sustav pogona za proizvodnju ugljenih peleta.....	21
3.8.1. Centralna procesorska jedinica SINAMICS S7-300, CPU 315-2 PN/DP.....	22
3.8.2. Modul napajanja.....	25
3.8.3. Siemens ET 200S sprežni modul IM 151-1 HF.....	25

3.8.4.	PM-E napojni modul za I/O module	27
3.8.5.	Modul digitalnih ulaza.....	28
3.8.6.	Modul digitalnih izlaza.....	29
3.8.7.	Modul relejnih izlaza.....	30
3.8.8.	Analogni ulazni modul	31
3.8.9.	Analogni izlazni modul	33
3.9.	PROFIBUS DP	33
3.10.	PROFINET IO.....	35
3.11.	Vizualizacija procesa	36
3.12.	Programska podrška.....	37
3.12.1.	Siemens TIA Portal - SIMATIC STEP 7 i WinCC.....	37
4.	PROCESNE PERIFERIJE	40
4.1.	Mjerenje i prikupljanje procesnih veličina	40
4.2.	Mjerenje temperature	41
4.2.1.	Otpornički termometri.....	42
4.2.2.	Termoelementi (Termoparovi).....	44
4.3.	Mjerenje blizine	46
4.3.1.	Induktivni prekidači	46
4.4.	Mjerenje razine	47
4.4.1.	Mjerenje razine krutog rastresitog materijala	48
4.5.	Elektromotorni pogon.....	50
4.5.1.	Regulirani elektromotorni pogon.....	52
5.	REALIZACIJA RAČUNALNOG SUSTAVA ZA VOĐENJE TEHNIČKOG PROCESA PROIZVODNJE UGLJENIH PELETA	54
5.1.	Kreiranje projekta i elemenata projekta	54
5.2.	Neka programska rješenja problematike upravljanja i vođenja tehničkog procesa proizvodnje ugljenih peleta.....	61
5.2.1.	Kontrola rada pojedinih radnih mehanizama.....	62

5.2.2.	Vođenje procesa mljevenja ugljene mase.....	65
5.2.3.	Sušenje u rotacijskoj sušari.....	70
5.2.4.	Prešanje.....	78
5.2.5.	Trakasta sušara.....	80
5.3.	Ekrani sučelja vizualizacije	83
6.	ZAKLJUČAK.....	90
	LITERATURA	91
	SAŽETAK	92
	ABSTRACT	93
	ŽIVOTOPIS	94

**FERIT**FAKULTET ELEKTROTEHNIKE, RAČUNARSTVA
I INFORMACIJSKIH TEHNOLOGIJA OSIJEK**Obrazac D1: Obrazac za imenovanje Povjerenstva za obranu diplomskog rada**

Osijek, 10.10.2019.

Odboru za završne i diplomske ispite

Imenovanje Povjerenstva za obranu diplomskog rada

Ime i prezime studenta:	Zlatko Kapetanović
Studij, smjer:	Diplomski sveučilišni studij Računarstvo, smjer Procesno računarstvo
Mat. br. studenta, godina upisa:	D-258, 28.09.2018.
OIB studenta:	28929266259
Mentor:	Prof.dr.sc. Željko Hocenski
Sumentor:	
Sumentor iz tvrtke:	
Predsjednik Povjerenstva:	Izv.prof.dr.sc. Tomislav Keser
Član Povjerenstva:	Doc.dr.sc. Ivan Aleksi
Naslov diplomskog rada:	Računalni sustav pogona za proizvodnju ugljenih peleta
Znanstvena grana rada:	Procesno računarstvo (zn. polje računarstvo)
Zadatak diplomskog rada:	Potrebno je prema specifikaciji osmisлити računalni industrijski sustav u proizvodnji peleta od ugljena. Izraditi sustav i ispitati u radu. Opisati postignuto rješenje. Izraditi potrebnu dokumentaciju.
Prijedlog ocjene pismenog dijela ispita (diplomskog rada):	Izvrstan (5)
Kratko obrazloženje ocjene prema Kriterijima za ocjenjivanje završnih i diplomskih radova:	Primjena znanja stečenih na fakultetu: 3 bod/boda Postignuti rezultati u odnosu na složenost zadatka: 3 bod/boda Jasnoća pismenog izražavanja: 2 bod/boda Razina samostalnosti: 3 razina
Datum prijedloga ocjene mentora:	10.10.2019.
Potpis mentora za predaju konačne verzije rada u Studentsku službu pri završetku studija:	Potpis:
	Datum:

**FERIT**FAKULTET ELEKTROTEHNIKE, RAČUNARSTVA
I INFORMATIJSKIH TEHNOLOGIJA OSIJEK**IZJAVA O ORIGINALNOSTI RADA**

Osijek, 02.11.2019.

Ime i prezime studenta:	Zlatko Kapetanović
Studij:	Diplomski sveučilišni studij Računarstvo, smjer Procesno računarstvo
Mat. br. studenta, godina upisa:	D-258, 28.09.2018.
Ephorus podudaranje [%]:	11

Ovom izjavom izjavljujem da je rad pod nazivom: **Računalni sustav pogona za proizvodnju ugljenih peleta**

izrađen pod vodstvom mentora Prof.dr.sc. Željko Hocenski

i sumentora

moj vlastiti rad i prema mom najboljem znanju ne sadrži prethodno objavljene ili neobjavljene pisane materijale drugih osoba, osim onih koji su izričito priznati navođenjem literature i drugih izvora informacija. Izjavljujem da je intelektualni sadržaj navedenog rada proizvod mog vlastitog rada, osim u onom dijelu za koji mi je bila potrebna pomoć mentora, sumentora i drugih osoba, a što je izričito navedeno u radu.

Potpis studenta:

1. UVOD

Kao sirovina za proizvodnju peleta obično se koristi suho visoko kalorično drvo, poput hrasta, bukve, graba, topole, lipe i dr. Pelet nastaje tehnološkim procesom mljevenja, sušenja i prešanja. Granule drvenog peleta su cilindričnog oblika, promjera 6-8 mm i dužine 30-40 mm.

Međutim, kako bi se dobio energetska snažan pelet, sa kalorijskom moći višom od standardnog drvenog peleta, moguće je koristiti ugalj koji prolazi kroz tehnološki proces grubog mljevenja, sušenja, finog mljevenja i prešanja, kako bi se dobio finalni proizvod. Taj finalni proizvod jesu granule prešane ugljene prašine, slične granulama koje se dobiju prešanjem opiljaka drveta. Kao i u slučaju drvenih peleta, kvalitet ugljenih peleta ovisi o kvalitetu uglja koji se koristi u proizvodnji ugljenih peleta. Za proizvodnju ugljenog peleta potrebno je koristiti ugalj visokog kvaliteta sa niskim sadržajem sumpora, visokom energetska vrijednošću i velikom sagorivošću kako bi prilikom sagorijevanja ugljenog peleta ostalo vrlo malo pepela i šljake.

Osim veće kalorične moći, u odnosu na drveni pelet, ugljeni pelet se odlikuje i nižom cijenom, što ga svakako stavlja ispred drvenog peleta.

Zadatak ovog diplomskog rada je uspostaviti računalni sustav koji će upravljati radom pogona za proizvodnju ugljenih peleta, te vizualizirati tehnološki proces kako bi se operateru olakšao nadzor nad radom pogona, te imala jednostavnija kontrola nad radom pogona.

U prvom dijelu diplomskog rada dat je opis tehnološkog procesa prerade ugljene mase u ugljeni pelet, izdvojeni su signali neophodni za upravljanje procesom, te mjerni pretvornici koji će prikupljati potrebne informacije iz proizvodnog procesa neophodne za rad upravljačkog računalnog sustava proizvodnog pogona.

U drugom dijelu ovog diplomskog rada dat je osvrt na računalni sustav općenito, sa posebnim akcentom na industrijska računala namjenjena upravljanju procesima u industriji i osnovnim sklopovskim cjelinama jednog takvog sustava.

U trećem dijelu ovog diplomskog rada obrazložena je sklopovska realizacija konkretnog računalnog sustava temeljena na Siemens PLC konfiguraciji. Dat je pregled osnovnih programskih sekvenci za upravljanje pojedinim fazama prerade uglja u ugljeni pelet. Također, predstavljeno je grafičko sučelje koje se prikazuje na HMI operaterskom panelu, na kome se grafički prikazuje trenutno stanje proizvodnog sustava, svaka promjena stanja proizvodnog sustava i uređaja na

njemu. Općenito, uporaba HMI operatorskog panela omogućuje praćenje rada proizvodnog sustava sa udaljenog, središnjeg mjesta, koje se naziva operatorska stanica. Nije neophodno da se proizvodni pogon nadzire prisustvom radnika i njegovim vizuelnim praćenjem radnih mašina na licu mjesta, u samom proizvodnom pogonu, već je to olakšano uporabom HMI operatorskog panela na kome se svi uređaji koji čine proizvodni sustav prate, putem koga se se vrši komandovanje opremom i signaliziraju pojedina stanja opreme.

2. OPIS TEHNOLOŠKOG PROCESA DOBIJANJA UGLJENOG PELETA SA OSVRTOM NA TEHNIČKU OPREMU

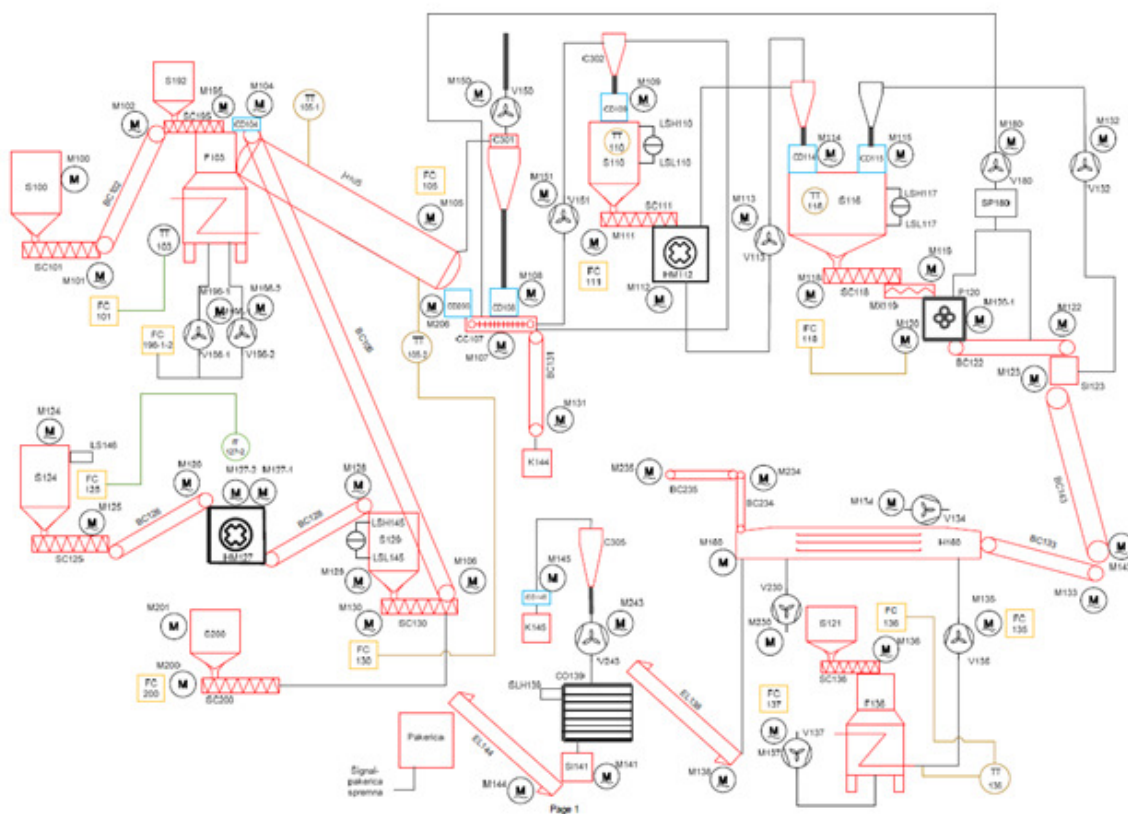
Pogon za proizvodnju ugljenog peleta je pogon koji čini potpuno, logički, tehnološki i tehnički, funkcionalnu cjelinu čiji je zadatak da proizvodi ugljeni pelet. Pogon za proizvodnju ugljenog peleta sastoji se iz nekoliko tehnoloških cjelina, koje predstavljaju faze prerade uglja u ugljeni pelet, te se kao takve, u smislu upravljanja procesom, mogu analitički razdvojiti ali u tehnološko - logičkom smislu predstavljaju povezane faze koje čine sekvence u proizvodnom smislu. Svaka cjelina opremljena je pogonskom i mjernom opremom potrebnom za rad proizvodnog pogona. Pogonska oprema omogućuje rad radnih mehanizama proizvodnog pogona, a mjerna oprema obezbjeđuje informacije o procesu kako bi se mogao odvijati programom zadati algoritam upravljanja. Algoritam upravljanja i reguliranja izvodi se putem programabilnog logičkog kontrolera proizvođača Siemens, serije S7-300, sa centralnom procesorskom jedinicom CPU S7-315-2 PN DP i sustavom decentraliziranih ulazno/izlaznih stanica, a sučelje između operatera i programabilnog logičkog kontrolera je izvedeno putem na dodir osjetljivog ekrana, veličine dijagonale 15", proizvođača Siemens HMI TP1500. Kao pogonski uređaji na procesu koriste se asinkroni trofazni elektromotori, koji ovisno o tehnološkim zahtjevima tehničkog procesa, mogu bit napajani i upravljani putem naponsko frekvencijskih regulatora.

Sam pogon se može rasčlaniti na nekoliko tehnoloških cjelina koje predstavljaju pojedine faze prerade uglja u ugljeni pelet. Ukratko, u prvoj fazi potrebno je izvršiti grubo usitnjavanje mljevenjem grumenova uglja. S obzirom na procenat vlažnosti uglja ova faza prerade se može nazvati pripremom mokre ugljene mase za primarno sušenje. Druga faza prerade podrazumijeva sušenje grubo usitnjene mokre ugljene mase u rotacijskoj sušari. Za nesmetan rad ove faze prerade neophodno je obezbijediti upravljanje loženjem peći iz koje se obezbjeđuje vrući zrak koji se odvodi u rotacijsku sušaru za sušenje usitnjene mokre ugljene mase. Treća faza služi kao priprema za prešanje osušene ugljene mase, a podrazumijeva fino mljevenje osušene ugljene mase, nakon čega se dobiva ugljena prašina koja se transportuje do četvrte faze prerade a to je prešanje ugljene prašine u ugljene granule cilindričnog oblika. U završnoj fazi prerade vrši se finalno sušenje ugljenih granula u trakastoj sušari, pri čemu ova faza, također, podrazumijeva upravljanje loženjem peći za dobivanje vrućeg zraka koji struji kroz trakastu sušaru i suši granule ugljenog peleta. Po izlasku ugljenih granula iz trakaste sušare iste se transportiraju do sustava za hlađenje prešane mase, tj. ugljenih granula. Time bi proces proizvodnje ugljenog peleta iz ugljene mase bio okončan, uz napomenu da je ugljeni pelet potrebno pripremiti za dalji transport do kupaca što se

čini pakiranjem u vreće različitih veličina, ovisno o potrebama kupaca, uz pomoć mašine koja se naziva pakirka.

Dakle, faze prerade ugljene mase u ugljeni pelet mogle bi se podijeliti na sledeći način:

1. Tehnološka priprema ugljene mase za primarno sušenje - grubo mljevenje grumenova uglja
2. Primarno loženje peći i sušenje ugljene mase
3. Tehnološka priprema za prešanje osušene ugljene mase - fino mljevenje osušene ugljene mase
4. Prešanje osušene ugljene mase
5. Finalno sušenje i hlađenje prešane ugljene mase - peleta
6. Pakiranje finalnog proizvoda - peleta.



Slika 2.1. Tehnološka slika tehničkog procesa prerade ugljene mase u ugljeni pelet.

2.1. Tehnološka priprema ugljene mase za primarno sušenje

Tehnološka priprema mokre ugljene mase sastoji se iz sljedeće tehnološke sekvence. Dopremanje mokre ugljene mase u sabirni koš iz koga se mokra ugljena masa pužastim transporterom gura na

trakasti transporter kojim se ista doprema na mlin za grubo mljevenje mokre ugljene mase. Brzina dopremanja mokre ugljene mase na mlin regulira se praćenjem opterećenja mlina. Struja opterećenja mlina konvertira se u standardni strujni signal 4-20 mA kojim se upravlja radom frekvencijskog pretvarača koji usporava ili ubrzava rad pužnog transportera, a time i količinom materijala na mlinu. Grubo samljevena mokra ugljena masa, sustavom trakastih transportera, doprema se na ulaz bubnja rotacijske sušare za primarno sušenje mokre mase.

2.2. Primarno loženje peći i sušenje ugljene mase

Primarno sušenje grubo samljevene mokre ugljene mase izvodi se u rotacijskoj sušari dopremanjem vrućeg zraka iz peći s kojom je rotacijska sušara izravno vezana. Loženje peći izvodi se na način da se ugalj za loženje peći dopremi u sabirni koš, a iz njega, putem pužastog transportera, gura se na transportnu traku kojom se ugalj za loženje dovodi na pužasti transporter koji se nalazi na vrhu peći. Pužasti transporter gura masu za loženje i ona slobodnim padom pada u ložište peći. Potrebna temperatura za sušenje mokre ugljene mase održava se praćenjem temperature na izlazu rotacijske sušare i ovisnio o njoj upravlja se radom ventilatora za dopremanje primarnog zraka koji je frekvencijski reguliran. Za praćenje temperature na ulazu u rotacijsku sušaru koristi se termopar, a na izlazu Pt100 pretvornik. Mjerni pretvornici opremljeni su transponderima koji šalju na analogne ulaze PLC-a standardni strujni mjerni signal raspona 4 – 20 mA.

Na izlazu iz rotacijske sušare prati se vlažnost osušene mase. Dok se ne dostigne odgovarajuća vlažnost osušena masa se skreće putem mehaničke preosnice u vreće, a po postizanju odgovarajuće vlažnosti nastavlja se, sustavom transportnih ventilatora, dopremanje osušene mase na mlin za fino mljevenje.

2.3. Tehnološka priprema za prešanje osušene ugljene mase

Doziranje osušene mase na mlin za fino mljevenje izvodi se iz bunkera za smještaj osušene mase preko pužastog transportera koji vrši izravno doziranje materijala u mlin.

Kako ne bi došlo do prepunjavanja ili prekomjernog pražnjenja bunkera, za indicaciju gornje i donje razine ugljene mase u bunkeru, koriste se mjerni uređaji za mjerenje razine. Doziranje materijala u mlin izvodi se praćenjem opterećenja mlina i to na način da se mjeri struja opterećenja pogonskog motora mlina i konvertira u standardni 4-20 mA signal. Trenutna vrijednost tog signala

vodi se na frekvencijski regulator koji ovisno o tome ubrzava ili usporava rad pužastog transportera, a samim tim i doziranje osušene ugljene mase u mlin.

2.4. Prešanje osušene ugljene mase

Fino samljevena ugljena masa doprema se sustavom transportnih ventila otopna na bunker iznad preše iz koga se putem pužastog transportera i miksera vrši doziranje materijala u prešu. Kako ne bi došlo do prepunjavanja ili prekomjernog pražnjenja bunkera za indicaciju gornje i donje razine ugljene mase u bunkeru, koriste se mjerni uređaji za mjerenje razine.

Doziranje materijala u prešu izvodi se praćenjem opterećenja preše i to tako da se mjeri opterećenje strujom pogonskog motora preše. To se opterećenje pretvara u standardni strujni mjerni signal raspona 4-20 mA i vodi se na frekvencijski regulator koji upravlja radom miksera. Frekvencijski regulator usporava ili ubrzava rad elektromotora miksera i na taj način vrši doziranje osušenog materijala u prešu.

Za svo vrijeme rada tehničkog procesa potrebno je pratiti temperaturu u bunkerima iznad mlina za mljevenje osušene mase, kao i preše. Temperatura ne smije prijeći 120°C kako ne bi došlo do zapaljenja skladištene osušene ugljene mase. Za praćenje temperature koriste se termootporni pretvornici Pt100, koji su opremljeni transmiterima, te šalju informaciju o trenutnoj temperaturi, u formi standardnog strujnog mjernog signala, na analogne ulaze PLC-a.

2.5. Finalno sušenje i hlađenje prešane ugljene mase - peleta

Finalno sušenje prešanog materijala vrši se u trakastoj sušari. Trakasta sušara je sustav za sušenje prešane mase u čijoj osnovi se nalazi traka koja se kreće kroz temperaturno izolirano kućište sušare i pod forsiranim strujanjem toplog zraka, dopremanog iz peći, vrši se sušenje prešane mase do zadanog procenta vlažnosti. Vrući zrak za sušenje, u trakastoj sušari, dobiva se loženjem peći koje se izvodi doziranjem, pužastim transporterom, ugljene mase za loženje iz spremišta koje se nalazi izravno uz peć. Doziranje materijala vrši se vremenski u definiranom vremenskom intervalu, a održavanje temperature na izlazu iz peći vršit će se reguliranjem dopremanja primarnog zraka. Ventilator za dopremanje primarnog zraka u peć je frekvencijski reguliran, a njegov rad ovisi o informaciji dobivenoj sa mjernog mjesta na izlazu peći. Za mjerenje temperature na izlazu iz peći koristi se termootporni pretvornik Pt100 opremljen transmiterom koji informaciju o trenutnoj

temperaturi šalje u formi standardnog strujnog mjernog signala raspona 4 – 20 mA na analogni ulaz PLC-a.

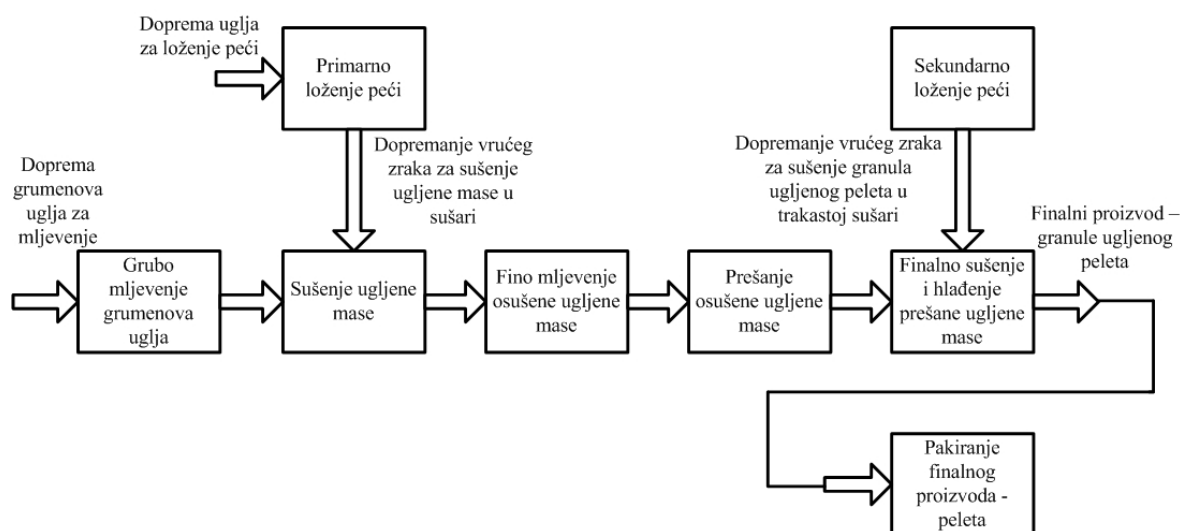
Finalno osušena prešana ugljena masa vodi se iz trakaste sušare u hladnjak u kome se vrši hlađenje finalnog proizvoda (ugljenog peleta) prije pakiranja. Kako ne bi došlo do prepunjavanja hladnjaka, za indikaciju gornje razine ugljenog peleta u hladnjaku, koristi se mjerni uređaj za mjerenje razine.

Po dostizanju gornje razine finalnog proizvoda u hladnjaku vrši se pražnjenje hladnjaka otvaranjem poklopaca koji zatvaraju dno hladnjaka. Otvaranje poklopaca vrši se pneumatskim izvršnim elementima. Pražnjenje hladnjaka vrši se na sito, a sa sita finalni proizvod se odprema na pakiranje.

2.6. Pakiranje finalnog proizvoda – ugljenog peleta

Za pakiranje finalnog proizvoda koristi se elektro - mašinski sklop koji predstavlja zasebnu cjelinu i koji se nalazi na kraju tehnološkog procesa prerade uglja u ugljeni pelet, a naziva se pakirka.

Tehnološki proces prerade ugljene mase u ugljeni pelet može se jednostavno prikazati kroz lanac kako je i prikazano na slici 2.2.



Slika 2.2. Pojednostavljeni prikaz tehnološkog procesa prerade ugljenih grumenova u ugljeni pelet

3. RAČUNALNI SUSTAV ZA UPRAVLJANJE POGONOM ZA PROIZVODNJU UGLJENIH PELETA

Rad pogona za proizvodnju ugljenih peleta je u cjelosti automatiziran i upravljan industrijskim računalnim sustavom. Industrijska računala, kao i oprema koja se povezuje u industrijski računalni sustav, imaju određene specifičnosti u odnosu na računalne sustave za opću uporabu, te će u ovom dijelu diplomskog rada biti ukratko razmotreni računalni sustavi općenito, kao i industrijsko računalo poznatije kao PLC, koje ustvari i čini osnovu računalnog ustava tretiranog ovim diplomskim radom. Također, bit će obrađeni i periferni uređaji koji se mogu smatrati neophodnim sastavnim dijelovima ovog računalnog sustava.

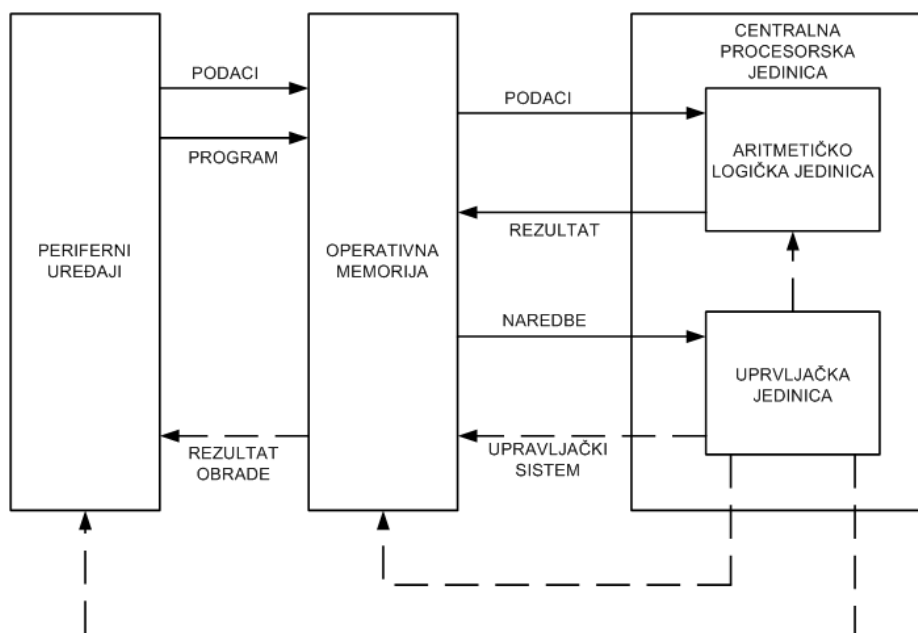
3.1. Računalni sustav

Svaki računalni sustav sastoji se iz dvije cjeline. Jednu cjelinu čine tehnički uređaji i oprema koja predstavlja fizičku (materijalnu) realizaciju računalnog sustava i naziva se tehnička podrška (engl. hardware). Tehnička podrška ustvari predstavlja sve uređaje računalnog sustava materijalno opipljive, tj. sklopovlje računalnog sustava. Tehnička podrška se sastoji od centralnog dijela računala i perifernih uređaja. Centralni dio računala čine operativna memorija, aritmetičko logička jedinica i upravljačka jedinica. Pri tome aritmetičko logička jedinica i upravljačka jedinica čine centralnu procesorsku jedinicu CPU (engl. **C**entral **P**rocessing **U**nit). Periferne uređaje čine različiti ulazni, izlazni i ulazno-izlazni uređaji, kao i spoljašnja memorija. Uporaba ulaznih, izlaznih i ulazno-izlaznih uređja ovisi o namjeni računalnog sustava, tj. ovisi o vrsti informacija koje želimo unijeti u računalo s ciljem obrade, odnosno o načinu prikaza rezultat obrade.

Drugu cjelinu čine programi po kojima računalni sustav radi i nazivamo je programskom podrškom (engl. software). Programska podrška jesu ustvari svi programi kojima računalni sustav raspolaže, pri čemu se pod programom podrazumijeva skup instrukcija koje se izvode određenim poznatim redoslijedom s određenim ciljem. Programska podrška se može podijeliti u dvije osnovne grupe: sistemska programska podrška i aplikacijska programska podrška. Sistemska programska podrška, od strane proizvođača računalne opreme, isporučuje se korisniku zajedno sa sustavom hardware-a, te je ona prilagođena njegovoj konfiguraciji. Aplikacijsku programsku podršku razvija sam korisnik u skladu sa potrebama, odnosno zadacima i poslovima koje želi obaviti pomoću računala, a za koje je i uspostavio sklopovsku računalnu opremu.

Sklopovska komponenta i programska komponenta čine funkcionalnu cjelinu, sa aspekta funkcionalnosti nedjeljivu, koju nazivamo računalni sustav. Obije komponente računalnog sustava, za vrijeme rada sustava, neprestano su u interakciji i služe kao podrška jedna drugoj. Razvoj računalnih sustava uslovljen je razvojem i sklopovlja i programske podrške.

Računala se danas koriste u najraznovrsnijim oblastima ljudske djelatnosti. No međutim, za ovaj diplomski rad od interesa je prvenstveno primjena računala u tehnološkim procesima, te će ostatak ovog diplomskog rada biti usmjeren ka njima.



Slika 3.1. Hardware računalnog sustava

3.2. Općenito o proizvodnom sustavu i procesu

Općenito posmatrano sustav predstavlja izdvojenu funkcionalnu cjelinu sastavljenu od skupa objekata, njihovih utvrđenih svojstava (parametara) i skupa međusobnih odnosa koje povezuju te objekte i njihova svojstva. Sustav čija je svrha proizvodnja određenih oblika supstance, energije ili predmeta može se nazvati proizvodnim sustavom. U interakciji sa okolinom, sustav ima ulazne veličine i izlazne veličine. Preko ulaznih veličina okolina djeluje na sustav, a preko izlaznih veličina sustav djeluje na okolinu.

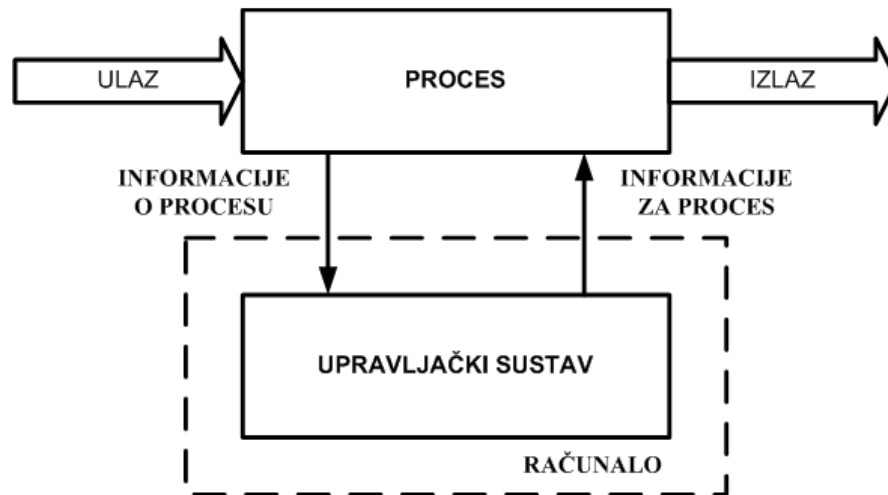
Tok, put i način kojim se mijenja supstanca, energija ili informacija može se definirati kao proces. Tako bi se proces u kome se supstanca i/ili energija iz nekog prvobitnog oblika pretvaraju u poluproizvode ili proizvode mogao nazvati proizvodnim procesom. Svaki proizvodni proces čine dva glavna dijela: proizvodni sustav i sustav za vođenje procesa. Proizvodni sustav vrši preradu supstance i transformira energiju, dok sustav za vođenje procesa prati tok prerade i usmjerava ga prema određenim zakonitostima i potrebama.

Od svakog proizvodnog procesa očekuje se visoka produktivnost koja ovisi o nekoliko čimbenika, a prvenstveno od organizacije toka radnog procesa i od organizacije upravljanja tim procesom. Djelovanjem različitih poremećaja tok jednog proizvodnog procesa se vremenom može izmijeniti, pri čemu se poremećaji mogu javiti kao promjene parametara procesa te kao spoljašnji poremećaji. Ovo posljednje nameće pitanje kako odvijati proizvodni proces po unaprijed definiranom toku, a kao odgovor nameće se da je proizvodnim procesom potrebno upravljati. Pod upravljanjem se podrazumijeva skup radnji kojima se obezbjeđuje određeni tok radnog procesa u uvjetima poremećaja.

Tok nekog proizvodnog procesa, u nekim slučajevima, određen je vrijednošću neke fizikalne veličine (temperature, tlaka i sl.), te se u takvim proizvodnim procesima zadatak upravljanja svodi na automatsko reguliranje te fizikalne veličine, pri čemu se pod terminom reguliranje podrazumijeva održavanje neke fizikalne veličine na željenoj vrijednosti.

3.3. Ideja uporabe računala u upravljanju procesom

Proizvodni sustav se sastoji iz dvije osnovne cjeline: procesa – u okviru koga se odvija data promjena i upravljačkog sustava, koji usmjerava proces radi povećanja njegove performance. Da bi se proces mogao odvijati potrebno je da postoji neki ulaz u proces (informacija, materijal, signal) koji se mijenja unutar njega i napušta ga u izmjenjenoj formi. Takvu, kroz proces, izmjenjenu formu ulaza, na izlazu procesa nazivamo izlaz procesa. Usmjeravanje procesa vrši upravljački sustav koji, da bi mogao usmjeravati proces, mora poznavati njegovo stanje kako bi na osnovu toga odlučivao o uputama koje treba dati procesu za njegov dalji rad. U tom smislu upravljački sustav prima informacije o stanju procesa, obrađuje ih i šalje ih nazad u formi uputa o tome šta proces treba dalje da radi. Time se uloga upravljačkog sustava, praktično, sastoji u obradi informacija.



Slika 3.2. Blok shema sustava

Dakle, ideja uporabe računala u upravljanju procesom pretpostavlja da će se upravljački sustav realizirati pomoću računala, što zapravo znači da se osnovna uloga računala sastoji u prihvatanju, obradi i slanju informacija.

3.4. Sustav upravljan računalom

Da bi se upravljalo sustavom potrebno je provoditi određene aktivnosti. Te aktivnosti su: mjerenje, određivanje upravljanja i izvršavanje komandi na procesu. Ako je sustav upravljan putem računala potrebno je omogućiti da računalo prihvati izmjerene veličine, obradi ih na određen način i prenese na izvršne organe. Uz to, treba obezbijediti komunikaciju između operatera procesa i računala tokom koje će on postavljati zahtjeve u pogledu načina rada i dobijati informacije o stanju procesa.

Informacije o trenutnom stanju procesa dobivaju se mjerenjem. Sve informacije su u formi naponskih signala koji mogu biti kontinualni ili digitalni. Za unos ovih signala u računalo, s ciljem njihove obrade, koriste se posebni procesni ulazni uređaji.

Upravljački signali koje primaju izvršni organi mogu također, po prirodi, biti analogni i digitalni.

Upravljačke funkcije koje obavlja računalo obuhvataju izravno upravljanje procesom. S tim u vezi računalo može raditi u otvorenoj ili zatvorenoj sprezi. U okviru upravljačkih funkcija računalo eksplicitno izračunava upravljanje, te ako računalo radi u otvorenoj sprezi, daje tu vrijednost operateru koji efektivno izvršava upravljačke akcije. Međutim, ako računalo radi u zatvorenoj sprezi tada računalo izračunato upravljanje izravno prenosi na izvršne organe procesa.

3.5. Programirajući logički kontroler

Zbog specifičnosti industrijskog okruženja ali i specifičnosti zadataka koje računalo treba da obavlja nije pogodno koristiti osobna računala, te se za svrhu upravljanja procesima razvila specijalizirana vrsta industrijska mikroracunala, temeljena na mikroprocesoru, nazvana programirajući logički kontroler ili skraćeno PLC, kao akronim od engleskih riječi **P**rogrammable **L**ogic **C**ontroller. Tako bi se moglo jednostavno reći da je PLC jedna specijalna vrsta računala čija je namjena upravljanje procesima. Preciznije rečeno, PLC je specijalizirano industrijsko mikroracunalo koje ima sposobnost da prihvati signale sa procesa, da ih obradi u skladu sa korisničkim programom i zadatim algoritmom upravljanja, te u skladu s tim vrši upravljanje određenim izlaznim uređajima na procesu.

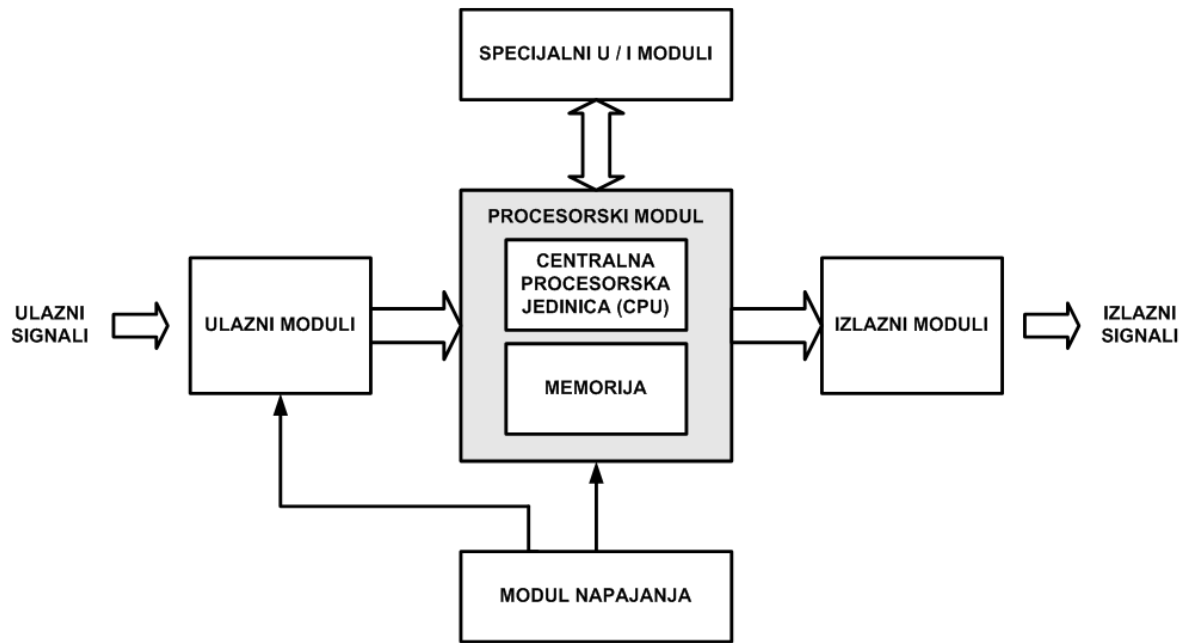
Arhitektura programirajućih logičkih kontrolera je u nekim segmentima slična arhitekturi standardnih mikroracunala opće namjene ali i specifična jer je prilagođena nejkovoj namjeni. Činjenica da PLC predstavlja specijaliziranu vrstu mikroracunala za obavljanje određene klase zadataka ima za rezultat izvrsnu efikasnost, pouzdanost i veoma veliku brzinu rada. Povezivanjem PLC-a u računalnu mrežu on postaje sastavnim dijelom jednog integriranog hijerarhijskog sustava upravljanja.

3.6. Osnovna struktura programirajućeg logičkog kontrolera

Programirajući logički kontroler sastoji se od četiri osnovne cjeline:

- modul napajanja
- procesorski modul
- ulazni moduli
- izlazni moduli

Postoje i specijalni U/I moduli za obavljanje posebnih zadazaka.



Slika 3.3.Funkcionalna blok shema PLC-a

Modularnost, kao jedna od osnovnih karakteristika PLC-a, omogućuje da se PLC dimenzionira u skladu sa procesom kojim upravlja, te se upravo zbog toga, prilikom projektiranja PLC-a sa svim pripadajućim modulima neophodnim za ostvarivanje zadate funkcije upravljanja nad nekim procesom, može govoriti o konfiguriranju PLC za određeni proces, a tako konfigurirani PLC se može nazvati PLC konfiguracijom.

Središnji i najvažniji dio PLC-a jeste procesorski modul, koji upravlja radom svih ostalih modula PLC-a i sinhronizira njihov rad, te u velikoj mjeri određuje performance kompletne PLC konfiguracije. U sastavu procesorskog modula nalazi se memorija koja služi za čuvanje korisničkog programa i svih ostalih podataka neophodnih za rad PLC-a. Broj i vrsta ulaznih i izlaznih modula koji ulaze u sastav PLC-a zavise od broja i vrste signala koji se primaju sa procesa ili prenose na izvršne uređaje.

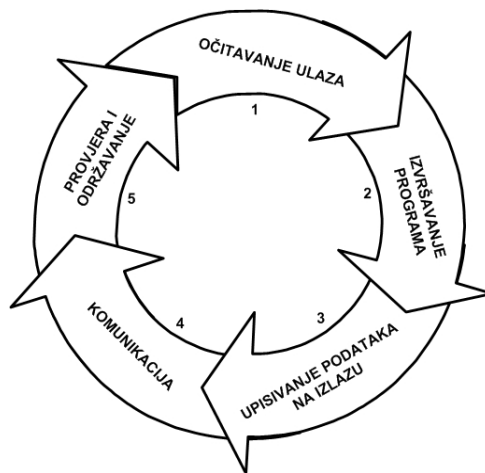
3.6.1. Procesorski modul

Procesorski modul čine dvije najbitnije komponente za rad PLC-a:

- procesor (CPU – Central Processing Unit)
- memorija

Centralna procesorska jedinica PLC-a uključuje aritmetičko-logičku jedinicu, registre i upravljačku jedinicu, što je, u funkcionalnom smislu, ne razlikuje od centralne procesorske jedinice bilo kog računalnog sustava. Ono što čini osnovnu razliku između centralne procesorske jedinice PLC-a i centralne procesorske jedinice nekog drugog računalnog sustava je reducirani broj instrukcija koje su PLC-u na raspolaganju, a koje su prilagođene operacijama koje obavlja PLC, tj. koje su prilagođene osnovnoj funkciji PLC-a u sustavu upravljanja. Osim toga, procesor PLC-a ima karakterističan ciklični rad, prilikom koga on neprestano ponavlja jedan isti niz operacija što se naziva programskim ciklusom obrade, tj. ciklusom skeniranja (engl. scan cyclus).

Za vrijeme rada PLC periodično očitava signale sa senzora, izvršava određen broj aritmetičko-logičkih operacija, u skladu sa programskim algoritmom upravljanja, čiji rezultati se prenose na izvršne organe ili neke druge uređaje za indikaciju. Uz to, sa istom ili nekom drugom učestalošću, PLC treba da održava komunikaciju sa nekim drugim računalnim sustavima u meži. Vodeći se ovim zahtjevom operacijski sustav PLC kontrolera projektiran je tako da, u toku rada sustava, u ciklusima ponavlja navedene aktivnosti, te se tako vrijeme za koje se izvrši jedan ciklus, u kome procesor obavi sve svoje unaprijed definirane operacije, naziva programskim ciklusom obrade.



Slika 3.4. Programski ciklus obrade PLC kontrolera

U toku programskog ciklusa obrade mikroprocesor prolazi kroz nekoliko faza rada. Programski ciklus obrade započinje fazom očitavanja ulaza pri čemu mikroprocesor očitava stanje ulaznih linija (registara ulaznih modula) i upisuje ga u područje memorije koje je predviđeno za smještaj ulaznih podataka, nazvano slika ulaza. Nakon ove faze započinje faza izvršavanja programa. U okviru ove faze mikroprocesor izvršava programski algoritam kojim su definirane odgovarajuće aritmetičko-logičke funkcije pri tome koristeći podatke koji su smješteni u području slike ulaza,

ako su operandi ulazni podaci, odnosno iz područja gdje se smještaju interne promjenljive. Rezultati dobiveni izvršavanjem programa upisuju se u posebno područje memorije predviđeno za izlazne podatke, koje se naziva slika izlaza. Mikroprocesor izvršava program izvršavanjem naredbu po naredbu. Bitno je primijetiti da se prilikom izvršavanja programskih naredbi podaci ne uzimaju izravno sa ulaznih modula, niti se rezultati obrade izravno postavljaju na izlazne module, već program razmjenjuje podatke isključivo sa memorijom. Završetkom faze izvršavanja programa, operacijski sustav PLC kontrolera započinje fazu upisivanja podataka na izlazu, pri čemu se podaci iz slike izlaza prenose na izlazne linije (registre izlaznih modula). Upisivanjem podataka na izlazne module pokreće se određena akcija u procesu. Ovakav način rada stvara utisak da je PLC kontroler sve operacije, definirane programom, obavio u isto vrijeme. Sljedeća faza programskog ciklusa obrade, praktično četvrta, je faza komunikacije, pri čemu se obavlja razmjena podataka između mikroprocesora i njegovih komunikacijskih portova, odnosno uređajima koji su povezani sa PLC kontrolerom. Sljedeća faza programskog ciklusa obrade je faza provjere i održavanja, gdje operacijski sustav dovodi PLC u fazu održavanja, pri čemu se vrši provjeravanje operacijskog sustava PLC kontrolera (firmware), memorije i statusa ulazno-izlaznih modula, ažuriranje tajmera i brojača, kao i niz drugih operacija čiji je zadatak održavanje sustava, o kojima korisnik i ne mora biti informiran.

Dužina trajanja programskog ciklusa obrade je reda milisekundi i obično se kreće od 0.1 ms do nekoliko desetaka ms. Ovo vrijeme prije svega ovisi o tipu ugrađenog mikroprocesora, tj. njegovoj frekvenciji takta i dužine korisničkog programa. Daljinski prijenos, odnosno daljinska komunikacija između mikroprocesora i ulazno – izlaznih jedinica, također utječe na veću dužinu trajanja sken ciklusa. Razlog tome je potrebno vrijeme da se taj prijenos izvrši. Ukoliko PLC radi u monitoring režimu vrijeme trajanja sken ciklusa će biti također duže jer mikroprocesor PLC kontrolera mora stalno da šalje stanja ulaznih i izlaznih komponenti kontrolnom računalu ili nekom drugom uređaju koji obavlja monitoring.

Operacije koje vrše opsluživanje prekida nisu sastavni dio programskog ciklusa obrade, ali se izvršavaju uvijek kada postoji zahtjev za prekidom, što se može desiti u svakom trenutku programskog ciklusa obrade. Sastavni dio programskog ciklusa obrade nisu ni operacije prihvatanja analognih signala. Te se operacije odvijaju u drugačijim, rjeđim vremenskim ciklusima.

3.6.2. Organizacija memorije PLC-a

Kako je PLC u biti jedan računalni sustav to padrazumijeva da on, kao i mikroračunalni sustavi široke potrošnje, ima potrebu da programe i podatke nad kojima se vrši obrada negdje pohrani kako bi ih mogao koristiti za vrijeme izvođenja upravljačke funkcije. Dio procesorskog modula u kome se čuva korisnički program, operativni sustav i razne vrste podataka neophodne za uspješno izvršavanje PLC programa naziva se memorija. U današnje vrijeme za smještanje programa i podataka u PLC koriste se razne vrste poluvodičkih memorija, poput EEPROM, FLASH, RAM sa rezervnim baterijskim napajanjem, itd.

Memopijski sustav PLC-a podijeljen je na dva podsustava. U jedan podsustav memorije smješten je operacijski sustav i taj dio memorije se tokom izvođenja programa ne mijenja i mora biti zaštićen od eventualne slučajne promjene ili brisanja sadržaja. U drugi podsustav memorije upisuje se korisnički program i podaci nad kojima se vrši obrada prilikom izvođenja programa. Ovaj memorijski podsustav se također sastoji iz dva zasebna dijela, te se u jednom čuva korisnički program, a u drugom podaci nad kojima se vrši obrada tokom izvođenja programa.

Kod mnogih PLC-ova za smještaj operacijskog sustava i korisničkog programa koristi se ista memorija, s tim što su u okviru te memorije dozvoljeni pristup i izmjene samo u onom dijelu koji služi za smještanje korisničkog programa. Dio memorije koji služi za smještanje operacijskog sustava je zaštićen od brisanja i ne može mu se pristupiti.

Memorijski prostor koji se koristi za čuvanje podataka je adresibilan, tj. pristupa mu se pomoću adrese i podijeljen je na više datoteka ili oblasti od kojih svaka služi za smještanje određene vrste podataka. Ovisno o vrsti informacija koje se pamte ovaj dio memorije se dijeli na:

- memorijska slike ulaza
- memorijska slike izlaza
- radno područje procesora
- područje tajmera, brojača i internih podataka

Slika ulaza je područje memorije u kome se pamti trenutno stanje svih ulaznih linija. Korisnički program ne komunicira izravno sa ulaznim uređajima, već podatke o stanju ulaznih linija uzima iz ovog područja memorije. Da bi ovo bilo moguće, svakoj ulaznoj liniji, koja ima određenu adresu u okviru ulaznog modula, pridružuje se jedan bit, ako se radi o logičkom signalu, odnosno grupa bitova za binarno kodirane digitalne ili analogne signale u okviru memorijskog prostora

predviđenog za smještaj slike ulaza. Na taj način se adresiranjem ovog područja ustvari adresira odgovarajuća ulazna linija.

Korisnički program obrađuje ulazne podatke iz slike ulaza i na osnovu njih određuje veličine koje treba prenijeti na izlazne uređaje. Također, korisnički program ne komunicira izravno sa izlaznim uređajima, već smješta sve relevantne podatke u područje memorije koje se zove slika izlaza. Ovi podaci se uz posredovanje sustavnih programa prenose na izlazne uređaje. Svakom bitu ili grupi bitova iz ovog područja pridružena je po jedna adresa odgovarajuće izlazne linije. U ostalim dijelovima memorije podataka privremeno se smještaju interni podaci koje koriste procesor i korisnički program. Uz to, ovdje se nalaze i zadate vrijednosti, kao i trenutno stanje brojača i tajmera.

Svaku od ovih navedenih oblasti čini više memorijskih lokacija, od kojih je svaka određena svojom adresom. Svaka memorijska lokacija u sebi ima više bitova koji također imaju svoju adresu.

3.6.3. Ulazni moduli

Da bi se izvršila automatizacija nekog procesa potrebno je prikupiti podatke sa procesa te na osnovu njih definirati upravljačke akcije. Za prikupljanje podataka sa procesa koriste se ulazni moduli. U okviru modula vrši se razdvajanje električnih krugova vezanih za uređaje od električnih krugova u PLC-u. Time se PLC štiti od neželjenih naponskih razina koji mogu nastati na samom procesu. Uz to, ulazni modul vrši i prilagođavanje signala po snazi, odnosno konvertira primljene signale na naponsku razinu koja odgovara PLC-u.

Svaka ulazna linija u modulu ima adresu kojom je jedenoznačno određena i preko koje PLC komunicira sa uređajem koji je za nju vezan.

Signale koji dolaze iz procesa, a koji su prikupljeni od strane ulaznih uređaja na procesu, PLC prima preko ulaznih modula. Ti signali mogu biti prikupljeni od strane različitih ulaznih uređaja i mogu biti po prirodi različiti. Tako se mogu izdvojiti dvije osnovne grupe signala, pri čemu jednu grupu signala nazivamo digitalnim signalima, a drugu grupu signala analognim signalima. U skladu sa ovakvom podjelom signala i ulazni moduli se dijele na digitalne i analogne.

Logički signali koji potiču od različitih vrsta kontakata primaju se sa procesa putem jednobitnih ulaznih modula. Takve jednobitne ulazne module nazivamo digitalnim ulaznim modulima PLC-a. Svakom kontaktu pridružena je po jedna ulazna linija koja ima adresu u okviru jednobitnog ulaznog modula. Njihova osnovna primjena je da registiraju jedno od dva moguća stanja nekog

uređaja na procesu. Kontakti ulaznih uređaja mogu biti otvoreni i zatvoreni, što ovisi o stanju procesa u tom trenutku. Stanja kontakata ulaznih uređaja opisuju se binarnom informacijom, čija je vrijednost logička nula ili logička jedinica, ovisno o tome kakav signal ulazni uređaj šalje ka ulazu PLC-a. Ukoliko ulazni uređaj na procesu ka PLC-u šalje naponski signal odgovarajuće vrijednosti, onda se on od strane procesora PLC-a interpretira kao logička jedinica. Ukoliko na ulazu PLC-a nema naponskog signala, onda će procesor takvo stanje interpretirati kao logičku nulu.

Ulazni digitalni modul ima i vizuelni pokazivač stanja svakog pojedinog signala koji se sa procesa dovodi na njegov ulaz. Indikacija se ostvaruje putem svjetleće diode (LED) koja svijetli kada se na datoj liniji nalazi naponski signala odgovarajuće razine.

Unošenje vremenski promjenljivih signala u PLC ostvaruje se putem analognih ulaznih modula, a signale koji su nosioci takvih informacija nazivamo analognim signalima. Analognim signalima se opisuju stanja određenih fizikalnih veličina u procesu, koje se mijenjaju kontinuirano u vremenu. Prema tome, analogni ulazni moduli prihvataju analognu informaciju sa analognih senzora i konvertiraju je u digitalnu informaciju koja se dalje obrađuje u PLC kontroleru. Osnovni zadatak analognih ulaznih modula je A/D pretvorba signala, te u skladu s tim postoje dva osnovna tipa analognih ulaznih modula. To su analogni ulazni moduli sa strujnim i naponskim ulazom.

Ovisno o polaritetu napona koji prihvataju na svom ulazu analogni ulazni moduli sa naponskim ulazom mogu biti unipolarni i bipolarni. Unipolarni moduli prihvataju napon jednog polariteta, najčešće je to od 0 do +10V, dok bipolarni moduli mogu prihvatiti ulazni napon oba polariteta, najčešće od -10V do +10V.

Analogni ulazni moduli sa strujnim ulazom, na svom ulazu standardno prihvataju struju u opsegu od 4mA do 20 mA, pri čemu ulazna struja od 4 mA predstavlja najmanju, a ulazna struja od 20 mA najveću ulaznu vrijednost signala.

Kako bi se omogućilo detektiranje prekida veze između senzora i ulaznog modula dozvoljeni opseg ulazne struje nije obuhvatio 0A. Ako postoji veza između senzora i ulaznog modula uvijek teče struja veća od 4mA, ali ako je pak ta veza prekinuta struje nema.

No ipak, kod većine analognih ulaznih modula ostavljena je mogućnost konfiguriranja od strane korisnika čime je omogućeno podešavanje naponskog ili strujnog opsega. Također, postoje analogni ulazni moduli i sa naponskim i sa strujnim ulazima što daje korisniku mogućnost uporabe

ulaza koji odgovara konkretnim zahtjevima s obzirom na vrstu izlaznog signala mjerne opreme koja se koristi.

Bitna karakteristika analognih ulaznih modula je njihova rezolucija, a najčešće korišteni analogni ulazni moduli su sa 12-bitovnom rezolucijom. To znači da se puni opseg ulaznog napona ili struje preslikava na 4096 digitalnih riječi.

Analogni ulazni moduli grade se tako da imaju od jednog do osam neovisnih analognih ulaza ili kanala.

Postoje i specijalizirani analogni moduli, poput modula za spregu sa termoparovima. Riječ je o analognom ulaznom modulu koji je prilagođen za prihvatanje izlaznog signala sa termopara koji je veoma male naponske razine i potrebno ga je pojačati prije nego što se obavi A/D pretvorba. Konverzija naponskog signala sa termopara u temperaturu zahtjeva određene kompenzacije i korekcije, što je također funkcija koju obavlja ovaj specijalizovani analogni ulazni modul.

3.6.4. Izlazni moduli

Sprega izlaznih uređaja u procesu i PLC-a ostvaruje se putem izlaznih modula. Upravljački signali dobiveni izvršavanjem programa prenose se na izlazne uređaja u procesu uz posredovanje izlaznog modula. Svaka linija izlaznog modula ima svoju adresu preko koje PLC komunicira sa odgovarajućim spoljnim uređajem. Slično ulaznom modulu, i izlazni modul obavlja funkciju galvanske izolacije i pretvorbe niskog jednosmjernog napona koji se koristi u PLC-u u signal odgovarajuće snage prilagođen uređaju na koji se šalje. Izlazni moduli se takođe dijele na osnovu vrste signala, odnosno tipa informacije koja se prenosi.

Upravljanje radom izlaznih uređaja, čiji se rad zasniva na principu „uključeno“ ili „isključeno“, ostvaruje se putem jednobitnih izlaznih modula, preko kojih se prenosi jednobitna informacija koja, u odnosu na program PLC-a ima značenje „uključeno“ ili „isključeno“. U odnosu na uređaj na koji se ova informacija prenosi ona predstavlja signal koji ima jednu od dvije moguće naponske razine. Postavljanjem logičke jedinice na izlaznu liniju izlaznog modula, te njenim adresiranjem dobiva se signal za uključivanje odgovarajućeg izlaznog uređaja, dok se postavljanjem nule i njenim adresiranjem dobiva signal za isključivanje izlaznog uređaja. U sastavu izlaznog modula nalaze se i indikatori stanja pojedinih izlaznih linija čije svjetljenje ukazuje na uključeno stanje odgovarajućeg uređaja.

Moduli preko kojih se upravlja radom analognih ventila, motora i drugih analognih aktuatora nazivaju se izlazni analogni moduli. Takvi moduli su neophodni ukoliko se izlaznim signalom PLC-a želi regulirati rad nekog uređaja pomoću kontinualnog naponskog ili strujnog signala. Dakle, namjena analognih izlaznih modula je konverzija digitalne izlazne informacije koju generira PLC kontroler u analogni napon ili struju koja se koristi za upravljanje nekog specifičnog izlaznog uređaja.

Izlazni signal analognih izlaznih modula može biti naponski ili strujni. Te tako, analogni izlazni moduli, generiraju signale čiji napon ili struja može biti proizvoljan unutar fiksno definiranog opsega. Tipično, opseg izlaznog napona je od 0 do 10 V, a opseg struja od 4 mA do 20 mA.

3.7. Programiranje PLC kontrolera

Činjenica da je PLC dizajniran kao namjenski mikroprocesorski sustav za upravljanje i nadzor rada nekog procesa, da u skladu sa tim ima i poseban operacijski sustav koji obezbjeđuje periodično ponavljanje ciklusa, uvjetovala je da se za programiranje PLC-a razvije poseban programski jezik. Kako je PLC razvijen sa idejom da zamjeni sustave upravljanja realizirane u relejnoj tehnici to se smatralo uputnim da se programiranje PLC-a prilagodi tehnici koja je svim korisnicima sustava upravljanja realiziranih u relejnoj tehnici dobro poznata. Tako je razvijen programski jezik zasnovan na ljestvičastom dijagramu, tj. leder programski jezik (engl. Ladder – ljestvice).

Tokom godina uporabe PLC-ova oni su značajno uznapredovali kako u sklopovskoj strukturi, tako i u rješenjima programske podrške. Današnji PLC-ovi se mogu programirati na više načina što je uvjetovalo da se izvrši internacionalna standardizacija programskih jezika. Tako je internacionalnim standardom IEC61131-3 definirano i dozvoljeno za upotrebu pet programskih jezika za programabilne logičke kontrolere:

1. Lista instrukcija – engl. **I**nstruction **L**ist (IL)
2. Strukturni tekst – engl. **S**tructured **T**ext (ST)
3. Ljestvičasti dijagram – engl. **L**adder **D**iagram (LAD)
4. Funkcijski blok dijagram – engl. **F**unction **B**lock **D**iagram (FBD)
5. Sekvencijalne funkcijske karte- engl. **S**quential **F**unction **C**hart (SFC)

Prva dva programska jezika sa ove liste pripadaju klasi tekstualnih jezika, pri čemu je IL programski jezik u klasi asemblerskih jezika, dok je ST programski jezik sličan Pascal programiranju. Preostala tri programska jezika pripadaju klasi grafičkih jezika, a među njima je programski jezik ljestvičastih dijagrama i dalje ubjedljivo najzastupljeniji programski jezik kada je riječ o programiranju programirljivih logičkih kontrolera.

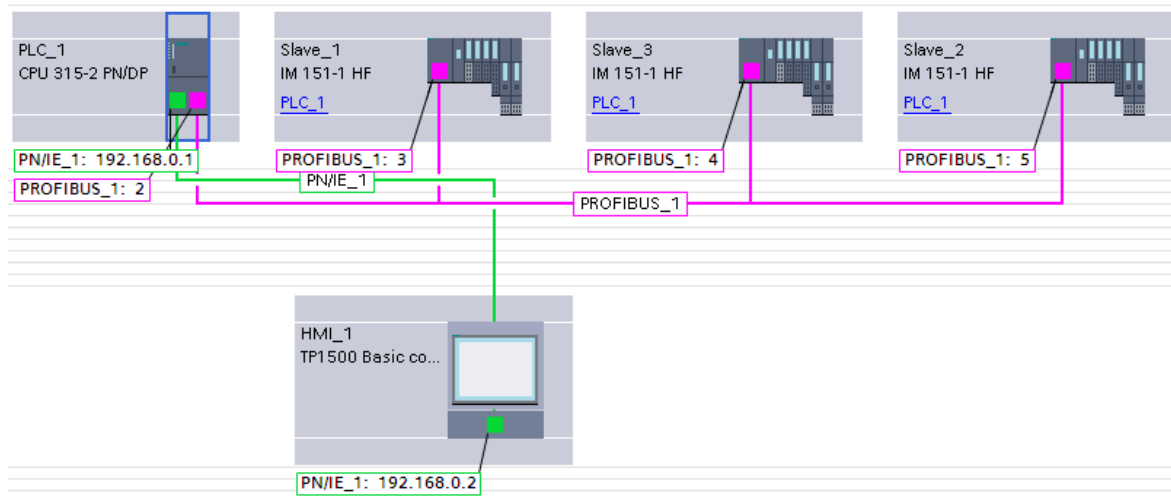
3.8. S7-300 decentralizirani ET 200S sustav pogona za proizvodnju ugljenih peleta

Kako bi se ulazni i izlazni moduli PLC konfiguracije postavili što bliže procesnim periferijama i na taj način skratili informacijski strujni krugovi, te izbjegle elektromagnetske smetnje koje mogu narušiti pouzdanost, za realizaciju računalnog sustava upravljanja ovim tehničkim procesom upotrijebljen je Siemens Simatic ET 200S distribuirani U/I sustav. Ovaj sustav podrazumijeva da je centralna procesorska jedinica smještena centralno, a U/I sustav (ulazi i izlazi) rade decentralizirano na licu mjesta. Visokoučinkoviti PROFIBUS DP sustav obezbjeđuje brz prijenos podataka za pouzdanu komunikaciju između procesorskog modula i U/I sustava.

Središnja jedinica, svake PLC konfiguracije, pa tako i ove za vođenje ovog tehničkog procesa je centralna procesorska jedinica. Na centralnu procesorsku jedinicu se spaja napojni modul preko koga se dobiva odgovarajući ulazni napon za PLC konfiguraciju. Industrijski standard je da je to napon od 24V DC. Centralna procesorska jedinica i napojni modul postavljaju se, radi postizanja mehaničke postojanosti, na SIMATIC S7-300 montažnu DIN letvu (engl. mounting DIN rail). Pored toga, montažna DIN letva služi da poveže sve module jedne modularne U/I stanice u cjelinu i mehanički je učvrsti.

Središnji dio stanice za proširenje je uređaj za distribuirane ulaze i izlaze Siemens ET 200S, koji se zajedno sa ostalim modulima distribuirane ET 200S stanice postavlja na standardnu montažnu DIN letvu od 35 mm. Ova PLC konfiguracija ima tri stanice ET 200S distribuiranih periferija. Centralna procesorska jedinica i distribuirane ET 200S stanice međusobno su povezane PROFIBUS industrijskom sabirnicom.

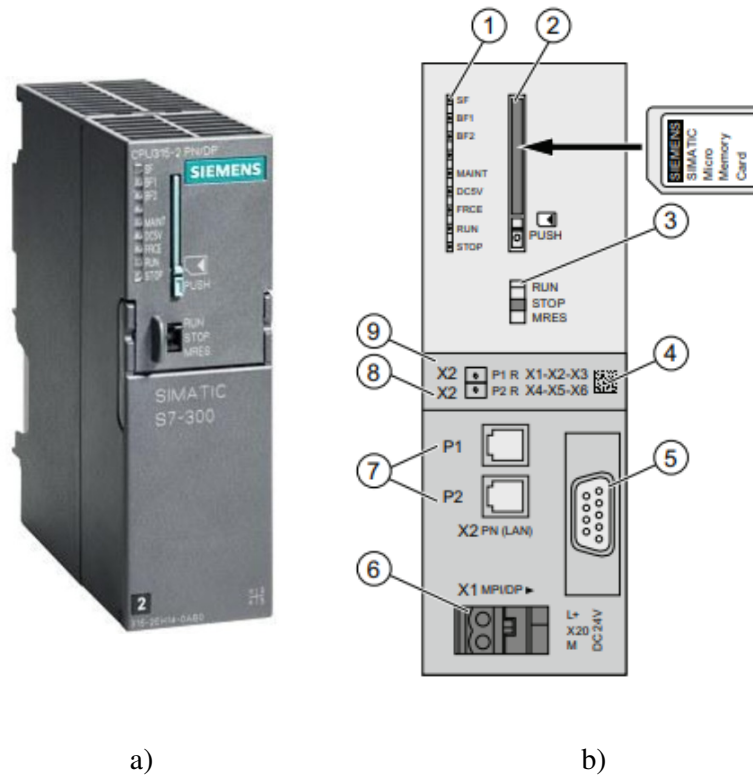
Vizualizacija ovog tehničkog procesa izvedena je putem HMI Simatic TP1500 Basic color PN, a veza sa centralnom procesorskom jedinicom PLC konfiguracije ostvarena je putem PROFINET komunikacijskog standarda.



Slika 3.5. Mrežna topologija svih uređaja računalnog sustava

3.8.1. Centralna procesorska jedinica SINAMICS S7-300, CPU 315-2 PN/DP

Siemens nudi porodicu programirljivih logičkih kontrolera pod nazivom SIMATIC S7. Namjena im je prije svega industrijska automatizacija, te se u okviru ove porodice nudi široka lepeza kontrolera ovisno o potrebama, tj. razine automatizacije koja se izvodi – niska, srednja ili viša razina. Porodica SIMATIC S7 programirljivih logičkih kontrolera praktično obuhvata serije programirljivih logičkih kontrolera koje označavaju namjenu u odnosu na razinu automatizacije za koju su kontroleri namjenjeni. PLC kontroleri, temeljeni na SIMATIC S7-300 seriji, namjenjeni su za automatizaciju niže i srednje razine. Odlikuje ih modularni dizajn sa širokom lepezom modula koji omogućavaju optimalnu adaptaciju različitih zadataka automatizacije. SIMATIC S7-300 serija nudi široku lepezu centralnih procesorskih jednnica različitih brzina, veličine radne memorije, komunikacijskih portova, itd. Za praktičnu realizaciju pogona za proizvodnju ugljenih peleta upotrebljen je programirljivi logički kontroler iz serije SIMATIC S7-300 sa centralnom procesorskom jedinicom pod oznakom CPU 315-2 PN/DP. U nastavku rada dat je izgled date centralne procesorske jedinice, prikaz i opis pojedinih elemenata centralne procesorske jedinice, kao i osnovne tehničke značajke.



Slika 3.6. Centralna procesorska jedinica proizvođača Siemens, serije S7-300, CPU 315-2 PN/DP: a) Izgled CPU 315-2 PN/DP; b) Indikatorske lampice, tori, sučelja, terminali, oznake i selektori CPU 315-2 PN/DP

Tablica 3.1. Opis Indikatorskih lampica, tora, sučelja, oznaka i selektora CPU 315-2 PN/DP

Broj reference	Opis reference
1	<p>Statusni i indikatori greške</p> <ul style="list-style-type: none"> - SF svijetli crveno: sklopovksa i programska greška - BF1 svijetli crveno: sabirnička greška na prvom sučelju X1 - BF2 svijetli crveno: sabirnička greška na drugom sučelju X2 - LINK/RX/TX svijetli zeleno: veza je aktivna u odgovarajućem portu - LINK/RX/TX svijetli žuto: prijem/slanje na odgovarajućem portu - MAINT svijetli žuto: potrebno je održavanje - DC5V svijetli zeleno: napon napajanja 5V za CPU i S7-300 sabirnicu - FRCE svijetli žuto: aktivno forsiranje varijabli - FRCE bljeska frekvencijom od 2 Hz: - RUN svijetli zeleno: CPU u RUN modu (LED bljeska frekvencijom od 2 Hz za vrijeme inicijaliziranja, a u STOP modu frekvencijom od 0.5 Hz)

	- STOP svijetli žuto: CPU u STOP ili STARTUP modu (LED bljeska frekvencijom od 0.5 Hz kada se resetira memorija i sa 2 Hz tijekom reseta)
2	Utor za SIMATIC memorijsku micro SD karticu
3	Selektor moda <ul style="list-style-type: none"> - RUN mod (RUN): CPU izvršava korisnički program - STOP mod (STOP): CPU ne izvršava korisnički program - Memory reset mod (MRES):
4	MAC adresa i 2D bar kod
5	Sučelje X1 (MPI/DP)
6	Napojni terminal
7	Sučelje X2 (PN), sa dva porta
8	PROFINET port 2 - dvobojna LED statusna signalizacija porta 2 <ul style="list-style-type: none"> - LED svijetli zelenom bojom: link prema partneru je aktivan - LED svijetli žutom bojom – aktivan promet podataka (RX/TX)
9	PROFINET port 1 - dvobojna LED statusna signalizacija porta 1 <ul style="list-style-type: none"> - LED svijetli zelenom bojom: link prema partneru je aktivan - LED svijetli žutom bojom – aktivan promet podataka (RX/TX)

Neke od tehničkih karakteristika ovog modela CPU-a su:

Tablica 3.2. Neke od tehničkih karakteristika S7-300, CPU 315-2 PN/DP

Napon napajanja	24V DC
Integrirana radna memorija	348 KB
CPU vrijeme procesiranja bit operacije	0.05 μ s
CPU vrijeme procesiranja word operacije	0.09 μ s
CPU vrijeme procesiranja int operacije	0.12 μ s
CPU vrijeme procesiranja real operacije	0.45 μ s
Broj S7 brojača	256
Broj S7 timera	256
Komunikacijsko sučelje	MPI/DP 12 Mbit/s sučelje
	Ethernet PROFINET sučelje sa dva switch porta
Memorijska kartica - neophodna	micro SD memorijska kartica

3.8.2. Modul napajanja

Ulazni napon za PLC konfiguraciju uzima se sa modula napajanja koji je spojen na procesorski modul PLC konfiguracije. Kao napojni modul uzet je napojni modul za SIMATIC S7-300, pod oznakom PS 307. Ulazni napon napojne jedinice je 120/230V AC, a izlazni napon 24V DC i nazivna struja 10A DC.



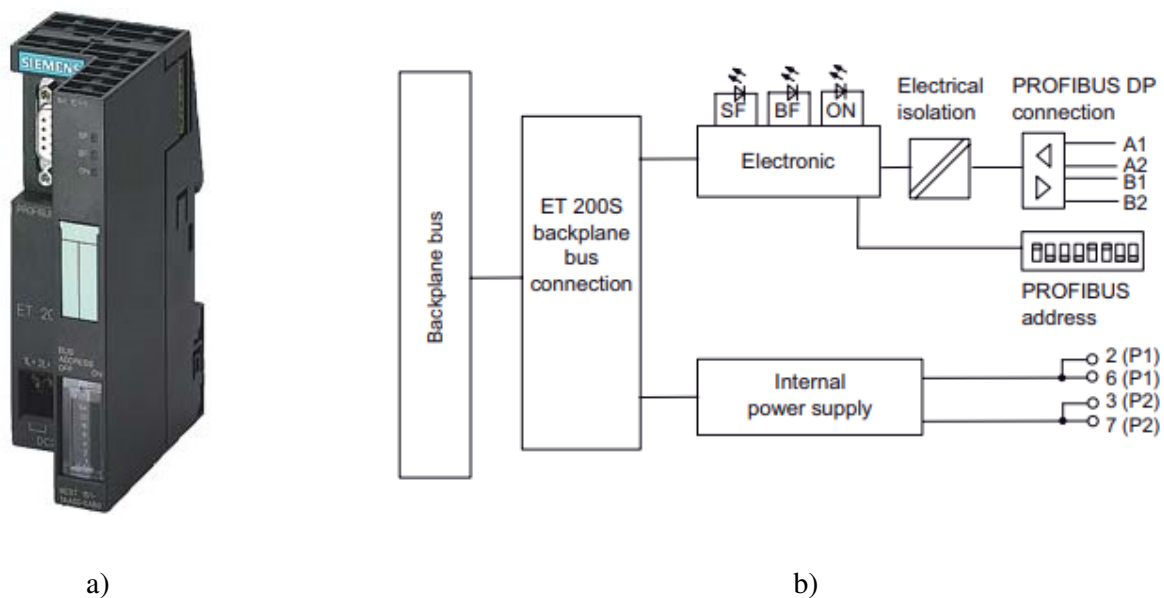
Slika 3.8. Modul napajanja Siemens PS 307

3.8.3. Siemens ET 200S sprežni modul IM 151-1 HF

Siemens ET 200S je distribuirana ulazno/izlazna stanica čija je uloga razmjena informacija o stanjima procesnih mjernih i upravljačkih signala procesne periferije sa PLC-om putem PROFIBUS DP standarda i PROFINET IO standarda. Tako su ET 200S stanice dostupne sa PROFIBUS DP sučeljem, pri čemu je moguće ostvariti maksimalnu brzinu prijenosa podataka od 12 Mbit/s ili PROFINET IO sučeljem sa maksimalnom brzinom prijenosa podataka od 100 Mbit/s.

Kako bi se formirala distribuirana I/O stanica dostupni su digitalni I/O moduli, analogni I/O moduli, tehnološki moduli te pokretači za motore i frekvencijski pretvarači. I/O moduli se postavljaju na terminalne module koji sadrže ožičenje. Na sučelje ET 200S I/O stanice može se spojiti do 63 I/O modula, a zamjena I/O modula može se izvoditi tijekom rada pogona.

Kako bi se formirao I/O sustav proizvodnog pogona za proizvodnju ugljenih peleta formirane su tri ET 200S stanice sa odgovarajućim ulaznim i izlaznim modulima (DI, DO, RO, AI i AO kartice) koje su preko IM151-1 HF modula sučelja povezane na PROFIBUS DP sabirnički sustav te na taj način komuniciraju sa centralnom procesorskom jedinicom PLC-a. U ovoj komunikaciji CPU PLC-a je master dok su moduli sučelja ET 200S stanica slave uređaji.



Slika 3.9. Sprežni modul IM 151-HF: a) Izgled sprežnog modula, b) Blok dijagram sprežnog modula

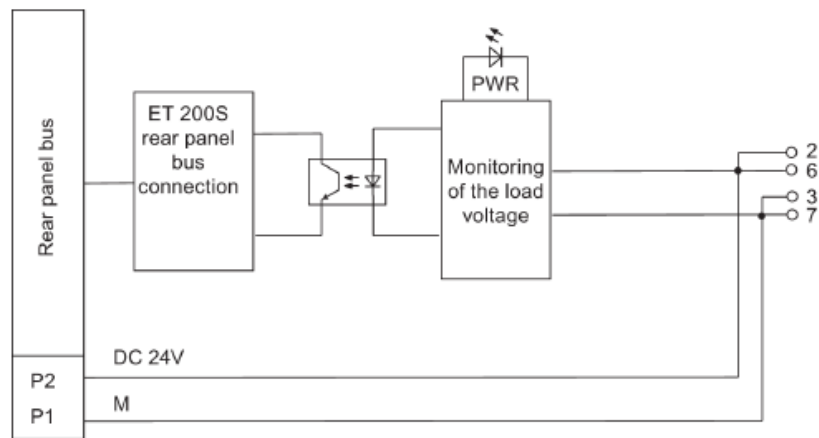
Modul sučelja IM151 HF posjeduje statusnu i dijagnostičku LED signalizaciju čije značenje je opisano u tabeli 3.3.

Tablica 3.3. Dijagnostičke lampice

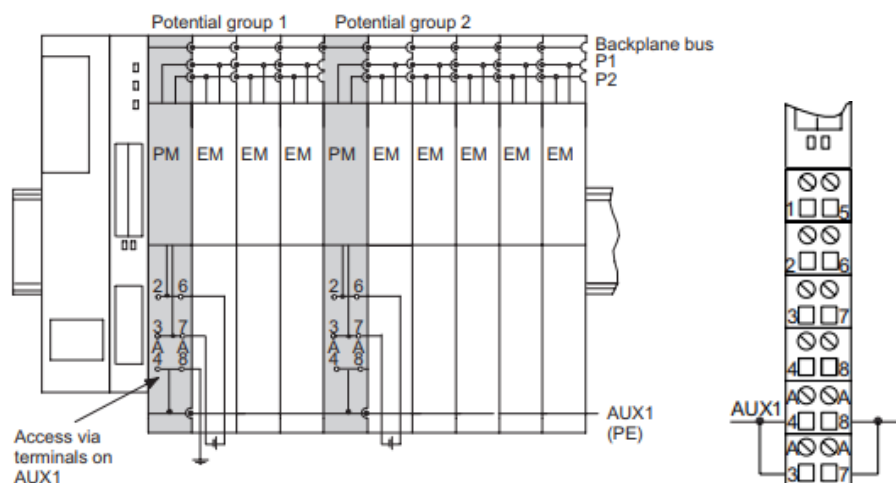
Funkcija	Stanje lampice
Grupna greška	■ lampica SF
Nadzor PROFIBUS mreže	■ lampica BF
Nadzor napajanja	■ lampica ON

3.8.4. PM-E napojni modul za I/O module

Decentralizirani I/O moduli napajaju se preko PM-E 24V DC napojnog modula koji je postavljen na TM-P terminalni modul preko koga je doveden napon napajanja za sustav decentraliziranih periferija. Modul napajanja je prvi modul iza modula sučelja, a iza napojnog modula redaju se I/O moduli koje napojni modul treba napajati. Broj I/O modula koji se mogu povezati na napojni modul ovisi o ukupnoj struji potrošnje I/O modula koji se povezuju na napojni modul. Ukupna struja potrošnje svih modula ne smije prelaziti najveću dozvoljenu struju napojnog modula. Jedna decentralizirana I/O stanica može sadržavati više napojnih modula. Napon napajanja, koji u ovom slučaju iznosi 24V DC, dovodi se na priključke TM-P terminalnog modula u koji se postavlja napojni elektronički modul. Napon napajanja doveden na priključke TM-P terminalnog modula mora odgovarati naponu napajanja I/O modula, spojenih iza napojnog modula.

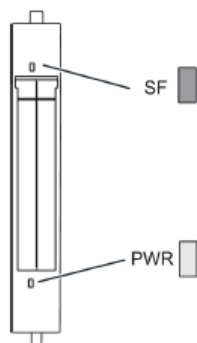


Slika 3.11. Blok diagram PM-E 24V DC napojnog modula



Slika 3.12. Prikaz načina upotrebe terminalnog modula za napojne module, terminalni modul TM-P za napojne module

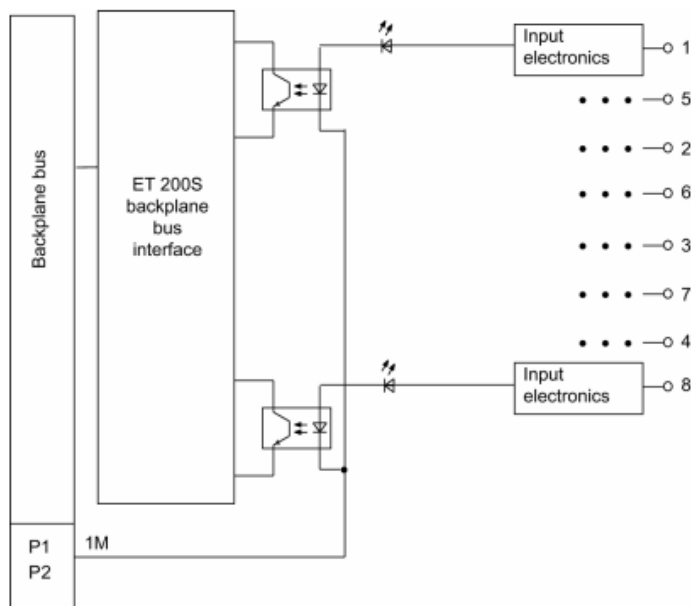
Napojni modul, sa prednje strane, ima statusne i dijagnostičke LED indikatore koji signaliziraju prisustvo napona napajanja (PWR) i grešku (SF).



Slika 3.13. Statusni i dijagnostički LED indikatori

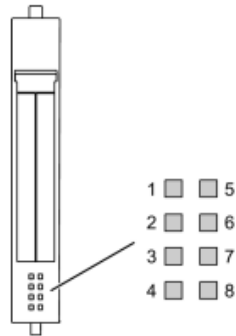
3.8.5. Modul digitalnih ulaza

Modul digitalni ulaza je elektronički modul sa 8 digitalnih ulaza za spajanje prekidača i 2-žičnih senzora. Nazivni ulazni napon je 24V DC. Postoji nekoliko verzija priključnih terminala, a za potrebe ovog sustava korišten je univerzalni priključni terminal.



Slika 3.14. Blok diagram digitalnog ulaznog modula 8DI DC24V

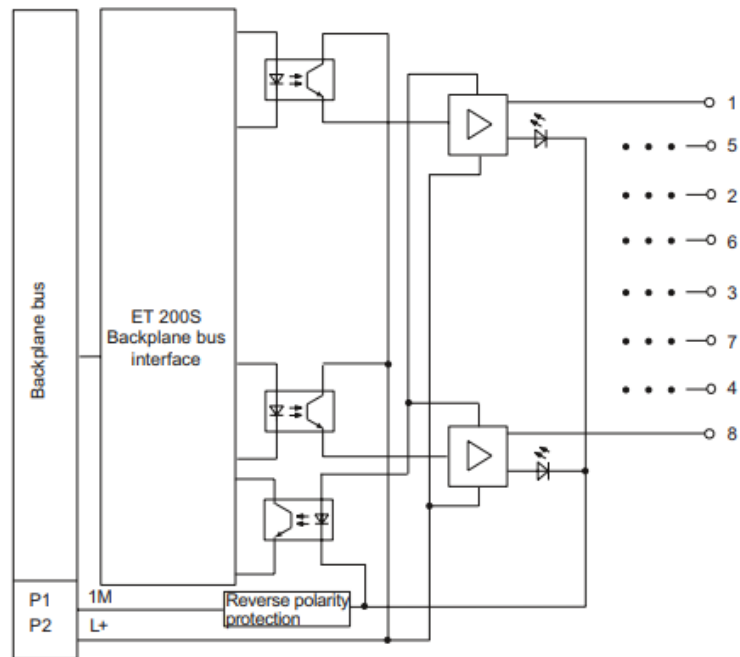
Modul digitalnih ulaza sadrži četiri statusne LED lampice koje svijetle kada je odgovarajući ulaz aktivan, tj. kada je na njemu prisutan napon.



Slika 3.15. Statusni i dijagnostički LED indikatori

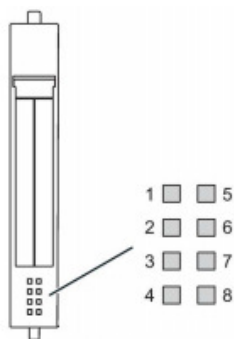
3.8.6. Modul digitalnih izlaza

Modul digitalnih izlaza je elektronički modul sa 8 izlaza kojim se upravlja elektromagnetnim ventilima, elektromagnetskim sklopkama sa DC upravljanjem i indikatorskim lampicama. Izlazni napon je 24V DC, dok je izlazna struja 0.5 A po kanalu. Ukupna izlazna struja modula je 4 A. Modul ima zaštitu od kratkog spoja. Postoji nekoliko verzija priključnih terminala, a za potrebe ovog sustava korišten je univerzalni priključni terminal.



Slika 3.16. Blok diagram elektronskog modula 8DO DC24V/0.5A HF

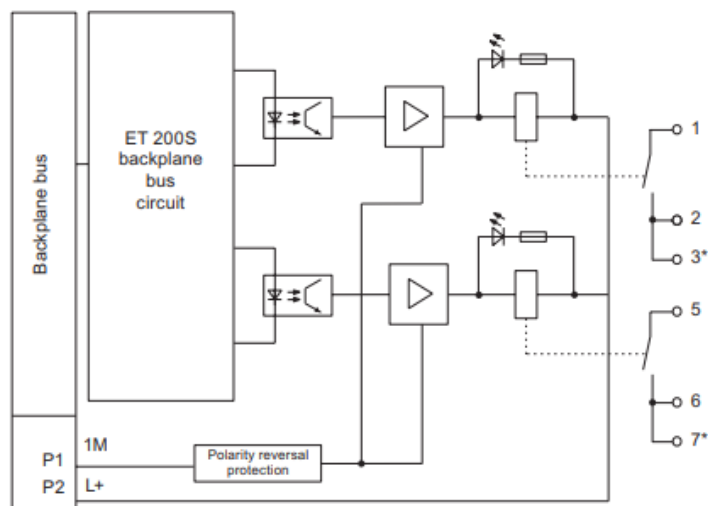
Modul digitalnih izlaza sadrži osam statusnih LED lampica koje svijetle zelenom bojom kada je odgovarajući izlaz aktivan, tj. kada je na njemu prisutan napon.



Slika 3.17. Statusne LED lampice modula digitalnih izlaza

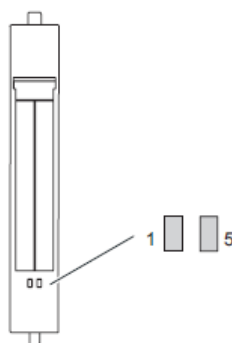
3.8.7. Modul relejnih izlaza

Ovaj modul sadrži dva relejna izlaza koji su pogodni za upravljanje kontakterima, ventilima, signalnim lampicama, itd. Podržava napone do 120V DC i 230V AC i struje do 5A po izlazu. Postoji nekoliko verzija priključnih terminala, a za potrebe ovog sustava korišten je univerzalni priključni terminal.



Slika 3.18. Blok diagram elektroničkog modula 2RO NO DC24V..120V/5A, AC230V/5A

Relejna izlazna kartica sadrži dvije statusne LED lampice koje svijetle zelenom bojom kada je odgovarajući izlaz aktivan.

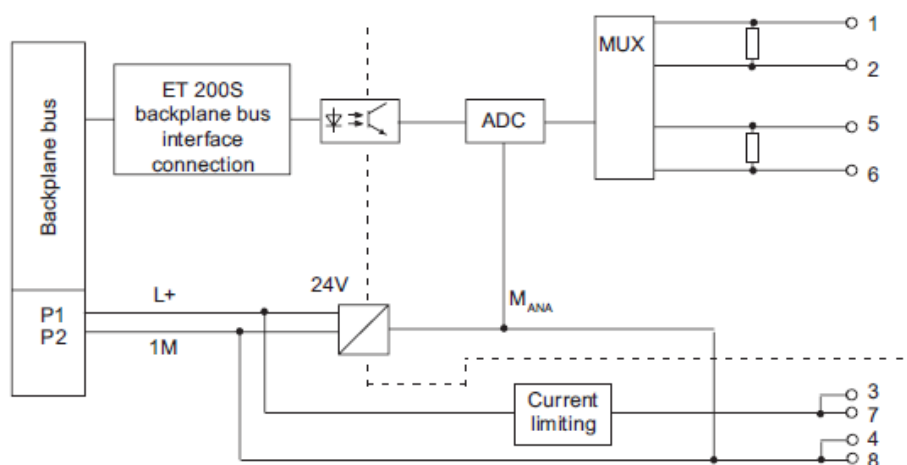


Slika 3.19. Statusne LED lampice modula relejnih izlaza

3.8.8. Analogni ulazni modul

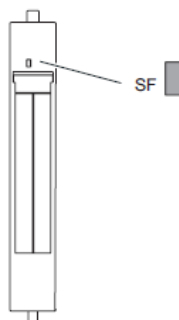
U PLC konfiguraciji za vođenje ovog procesa proizvodnje ugljenih peleta koriste se dvije vrste analognih ulaznih modula s obzirom da se koriste dvije vrste mjernih transmitera – dvožični i četverožični. Četverožični transmiteri se koriste u postupku mjerenja opterećenosti mlinova i preše, a dvožični u ostalim mjerenjima analognih procesnih veličina.

Analogni ulazni modul za četverožične transmitere je elektronički modul sa dva ulazna analogna kanala predviđena za spajanje analognih signala u opsegu 4 – 20 mA, sa rezolucijom od 13 bita. Za povezivanje analognog ulaznog modula sa procesom korišten je TM-E terminalni modul. Služi za povezivanje četverožičnih 4 – 20 mA mjernih transmitera, kod kojih su razdvojeni merni krug i napojni krug, na PLC.



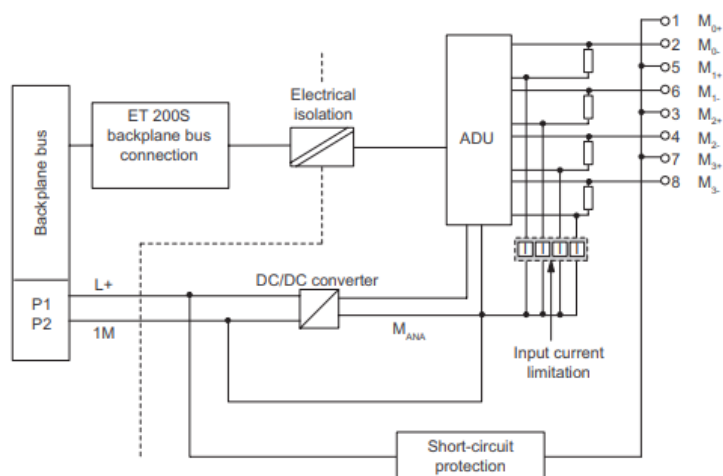
Slika 3.20. Blok diagram elektroničkog modula 2AI I 4 – žični ST modula

Analogni ulazni modul posjeduje statusnu LED lampicu „SF“ koja svijetli crvenom bojom u slučaju greške.

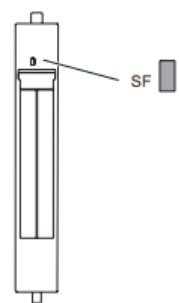


Slika 3.21. Statusna LED lampica analognog ulaznog modula

Analogni ulazni modul za dvožične transmitere je elektronički ulazni modul sa 4 ulaza. Opseg ulaznog mjernog signala je 4 – 20 mA, sa rezolucijom od 13 bita. Služi za povezivanje analognih 4 – 20 mA dvožičnih mjernih transmitera, koji se napajaju iz mjernog kruga, na PLC.



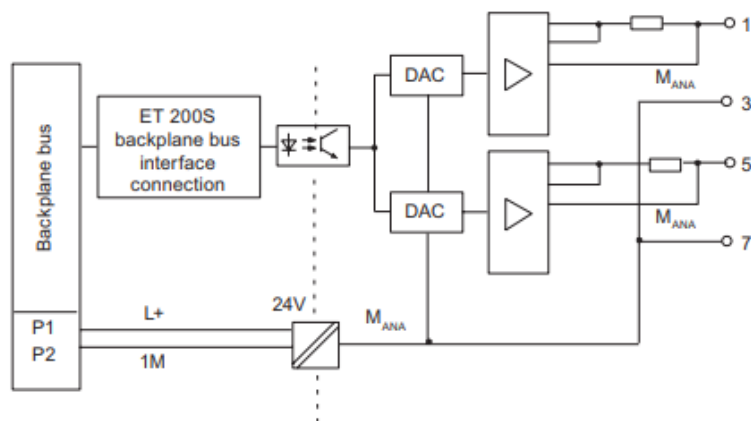
Slika 3.22. Blok diagram elektroničkog modula 4AI I 2 – žični ST modula



Slika 3.23. Statusna LED lampica analognog ulaznog modula

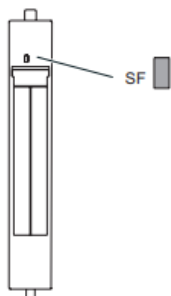
3.8.9. Analogni izlazni modul

Modul analognih izlaza je elektronički modul sa dva analogna strujna izlazna kanala koji podržavaju opsege izlaznog signala 4 – 20 mA, sa rezolucijom od 13 bita. Ovaj modul je izolovan od napona napajanja.



Slika 3.24. Blok diagram elektronskog modula 2AO I ST

Modul analognih izlaza posjeduje statusnu lampicu „SF“ koja svijetli crvenom bojom u slučaju greške.



Slika 3.25. Statusna LED lampica analognog izlaznog modula

3.9. PROFIBUS DP

Uređaji koji su instalirani u polju radi automatizacije tehničkih procesa, kao što su senzori, aktuatori, pretvornici i pogoni, sve više koriste komunikacijske mreže s ciljem razmjene informacija sa kontrolerima više razine. Jedna takva komunikacijska mreža je PROFIBUS. PROFIBUS (engl. **PRO**cess **FI**eld **BUS**) je tzv. Fieldbus tehnologija i predstavlja standardni komunikacijski protokol za industrijsku komunikaciju u stvarnom vremenu. PROFIBUS komunikacija spada u grupu digitalne serijske komunikacije koja se zasniva na RS-485 standardu.

Za različite primjene postoje različite varijante protokola. Jedna takva varijanta je PROFIBUS DP (engl. **D**ecentralized **P**eripherals).

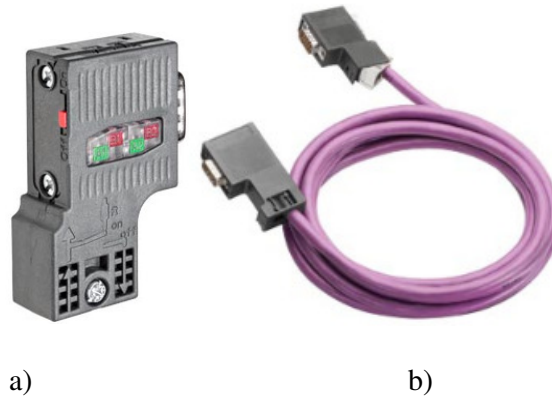
PROFIBUS DP je komunikacijski protokol optimiziran za brzu razmjenu podataka specijalno dizajniran za komunikaciju između PLC i decentraliziranih perifernih I/O uređaja. U takvoj konstalaciji PLC je DP glavni čvor – „master“, a decentralizirani periferni I/O uređaji su DP „slave“ uređaji. Dakle, PROFIBUS pravi razliku između „master“ i „slave“ uređaja. PROFIBUS „master“ uređaji su zaduženi za promet podataka na mreži. PROFIBUS „master“ uređaj može da pošalje poruke bez potrebe da se to od njega traži, pod uvjetom da je na njega došao red – „zastavica“ koja mu omogućuje pristup mreži. Sa aspekta PROFIBUS protokola „master“ uređaji su aktivni čvorovi u mreži.

PROFIBUS „slave“ uređaji su jednostavni I/O uređaji, kao što su aktuatori, senzori, pretvornici, itd. Oni ne primaju „zastavicu“, što znači da mogu samo da objave prijem poruka ili da pošalju poruke (podatke) „master“ uređaju po zahtjevu. Sa aspekta PROFIBUS protokola „slave“ uređaji su pasivni čvorovi u mreži.

PROFIBUS DP je jeftina i fleksibilna zamjena za prijenos podataka standardnim 24V i 20 mA signalima. Umjesto zasebnih parica za svaki signal, PROFIBUS DP koristi jednu paricu za njihov prijenos. PROFIBUS DP je zasnovan na DIN 19245 Deo 1 standardu i specifičnim korisničkim proširenjima definiranim u DIN 1925 Deo 3 standardu. U sklopu Evropskog procesa standardizacije komunikacije u polju, PROFIBUS DP je uključen u Evropski komunikacijski standard za komunikaciju u polju – EN 50170.

Svi „master“ sustavi koji se sastoje od DP „master“ uređaja i DP „slave“ uređaja koji su povezani „bus“ kablom i koji ostvaruju komunikaciju preko PROFIBUS – DP protokola se označavaju kao decentralizirani I/O.

U ovom radu za komunikaciju centralne procesorske jedinice CPU 315-2 PN/DP, kao nadređenog sudionika (engl. Master), sa decentraliziranim procesnim periferijama ET200S, kao podređenim sudionicima (engl. Slave), korištena je PROFIBUS DP industrijska komunikacijska sabirnica. Ova sabirnica temelji se na RS-485 tehnologiji, a za prijenos podataka koristi oklopljeni dvožilni vod i 9-pinske D-sub konektore. Odabrana centralna procesorska jedinica PLC-a posjeduje sučelje za PROFIBUS DP komunikaciju, te je kao takvu podržava. Na temelju te vrste komunikacije centralna procesorska jedinica komunicira sa čvorovima decentralizirane periferije koji također posjeduju sučelje za PROFIBUS DP komunikaciju, te je kao takvu podržavaju.



Slika 3.26. PROFIBUS: a) konektor , b) kabel sa konektorima na krajevima

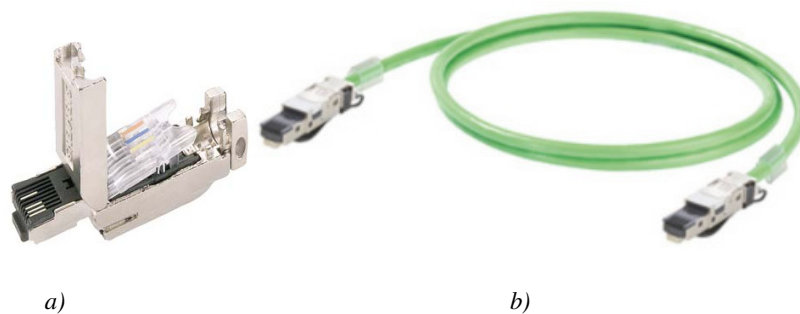
3.10. PROFINET IO

Industrijski Ethernet je mreža dizajnirana za primjenu u industriji, a podrazumijeva korištenje klasičnog Ethernet protokola uz robusne priključnice otpornije na zahtjevne industrijske uvjete. Industrijski Ethernet je industrijski standard, testiran i prihvaćen širom svijeta. Na njemu se temelji komunikacijski standard PROFINET.

PROFINET (engl. **PRO**cess **FI**eld **NET**work) je komunikacijski standard koji omogućava povezivanje uređaja preko Industrijskog Etherneta korištenjem TCP/IP protokola.

Jedan od PROFINET standarda je PROFINET I/O (Input/Output) standard čija je namjena povezivanje decentralizirane periferije sa središnjim upravljačkim sustavom.

U ovom radu korišten je PROFINET I/O za uspostavljanje veze između centralne procesorske jedinice CPU 315-2 PN/DP i HMI TP1500 Basic panela, a fizička veza između njih uspostavljena je pomoću UTP kabela u kategoriji 5. Također, ovom vrstom veze uspostavljena je i veza PLC-a sa inženjerskim laptopom.



Slika 3.27. PROFINET: a) RJ45 konektor, b) PROFINET kabel sa RJ45 konektorima na krajevima

3.11. Vizualizacija procesa

Način na koji operater može nadzirati i kontrolirati proces je putem HMI operatorskog panela. HMI je akronim od engleskih riječi *Human Machine Interface* i označava sučelje putem koga se ostvaruje veza između operatera u nekom procesu i samog procesa. Za ovu primjenu odabran je TFT 15" na dodir osjetljivi ekran, proizvođača Siemens, serije HMI TP Basic koji omogućuje operateru upravljanje i nadzor nad procesom kroz nekoliko grafičkih ekrana koji se pozivaju iz osnovnog ekrana. Grafički ekrani oslikavaju pojedine tehnološke cjeline sa pripadajućom pogonskom opremom, mjernim uređajima, te njihovim trenutačnim pogonskim stanjem kroz primjerenu signalizaciju, kao i prikazom vrijednosti mjerenih procesnih veličina. Operater može, putem ekrana, da zadaje granice održavanja neke procesne veličine ili pak da utječe na dinamiku procesa izmenom nekih parametara poput brzine vrtnje pogonskih motora. Nedoželjena stanja u kojima se može naći oprema, dio ili cjelokupni proces signaliziraju se putem predefiniраниh alarma koji se generiraju pojavom specifičnih signala, što omogućuje operateru da ima kompletan pregled nad procesom iako se svi dijelovi pogona nisu vizualno dostupni iz komandne prostorije. Također, ukoliko bi došlo do djelimičnog ili potpunog zaustavljanja proizvodnog procesa operater bi imao informaciju o tome što je uzrokovalo takav zastoj, a to bi olakšalo otklanjanje kvara nadležnoj službi.

Za SIMATIC S7, postoji provjereni sustav za kontrolu i nadzor procesa – SIMATIC HMI. Ovaj sustav obuhvata raspon od jednostavnog tekst ekrana do sustava za vizualizaciju procesa. SIMATIC S7 i SIMATIC HMI su potpuno usklađeni i integrirani, što značajno uprošćava upotrebu HMI sustava. SIMATIC S7 već ima integrirane HMI servise. HMI sustav zahtijeva procesne podatke od SIMATIC S7. Prijenos podataka između SIMATIC S7 i SIMATIC HMI se obavlja uz pomoć operativnih sustava i ne mora se posebno obrađivati u korisničkom programu. SIMATIC HMI sustav može biti izravno povezan na kontroler S7-300 preko MPI, PROFIBUS ili PROFINET sabirnice. Također, kontrola i praćenje procesa na većim udaljenostima moguća je putem industrijskih sabirnica PROFIBUS ili PROFINET.



Slika 3.28. HMI – Ekran 15“ proizvođača Siemens, serije HMI Basic

3.12. Programska podrška

Nakon odabira sklopovske opreme, na osnovu zahtjeva tehničkog procesa kojeg je potrebno voditi, potrebno je pristupiti izradi program kako bi računalni sustav za vođenje tehničkog procesa bio u cjelosti uspostavljen.

3.12.1. Siemens TIA Portal - SIMATIC STEP 7 i WinCC

STEP 7 je osnovni paket za konfiguriranje SIMATIC S7-300 i S7-400 sustava. Pojavljuje se u dvije generacije Siemens-ovog inženjerskog alata za rad sa STEP 7 projektima. Prva generacija poznata kao SIMATIC Manager i obuhvaća verzije programa do V5.5, a druga generacija poznata je pod nazivom TIA Portal.

Pomoću STEP 7 programskog paketa korisnik može konfigurirati sklopovlje i dodijeliti mu parametre, konfigurirati komunikaciju, programirati, testirati i otkloniti uočene pogreške, dokumentirati i arhivirati, te uraditi dijagnostiku sustava.

Siemens-ov otvoreni sustav vizualizacije procesa naziva se SIMATIC WinCC (engl. **Windows Control Center**). WinCC se sastoji iz dvije komponente koje mogu biti proširene sa opcijama. Prva komponenta je inženjerski sistem (engl. Engineerimng System - ES). To je programska podrška pomoću koje korisnik može obaviti sve konfiguracijske zadaje potrebne za kreiranje korisničkog sučelja koje će operateru olakšati upravljanje i nadzor nad tehničkim procesom. Druga komponenta je WinCC Runtime programska podrška za vizualizaciju procesa na HMI uređaju.

Ova programska komponenta izvršava kreirani projekat vizualizacije. Ovisno o potrebama korisnika Runtime može biti proširen sa opcionalnim funkcijama koje se dodatno naplaćuju.

Pojedini procesi unutar cjelokupnog tehničkog procesa se više ne posmatraju kao zasebni procesi, već kao integralna komponenta cjelokupnog tehničkog procesa. Potpuno integriranje cjelokupnog okruženja automatizacije proizvoda iz serije SIMATIC i SINAMICS se danas postiže uz pomoć jednog zajedničkog programskog okruženja koje integrira sve komponente u jedinstven sustav jednostavan za korištenje, zajedničko upravljanje podacima (centralna baza podataka), te standardnih komunikacijskih protokola između svih komponenti u sustavu automatizacije. Takav tehnološki napredan programski paket sa intuitivnim korisničkim sučeljem koji služi kao podrška programiranju SIMATIC serije kontrolera, razvoju SIMATIC HMI ekrana i parametiranju SINAMICS drajvova nazvan je TIA Portal. TIA je akronim od engleskih riječi **T**otally **I**ntegrated **A**utomation, a što bi u slobodnom prevodu značilo potpuno integrirana automatizacija, odnosno u punom nativu TIA Portal – potpuno integrirani portal za automatizaciju.

TIA Portal objedinjuje SIMATIC TIA proizvode u jedinstvenu programsku aplikaciju. Svi TIA proizvodi rade zajedno unutar istog programskog okruženja kao podrška korisniku prilikom izrade rješenja automatizacije. Tako je moguće da se izvrši konfiguriranje i programiranje PLC uređaja, ali i vizualizacija procesa u jedinstvenoj razvojnoj okolini, gdje se svi podaci spremaju u zajedničku projektnu datoteku, koristi se zajedničko korisničko sučelje za sve zadaće preko kojeg je moguće pristupiti svim programskim i vizualizacijskim funkcijama u svakom trenutku.

Programska podrška za konfiguriranje, programiranje, testiranje i dijagnostiku svih SIMATIC programirljivih logičkih kontrolera unutar TIA Portal programskog paketa je SIMATIC STEP 7, koji se može naći u različitim verzijama.

Ovisno o kompleksnosti zahtjeva za automatizacijom mogu se koristiti dvije varijante Simatic STEP 7 razvojnog programskog alata, te je tako dostupna Basic i Professional varijanta. Simatic STEP 7 Basic varijanta razvojnog programskog alata omogućuje izradu upravljačkih aplikacija isključivo za Siemens Simatic S7-1200 seriju PLC uređaja. Simatic STEP 7 Professional koji omogućuje izradu upravljačkih aplikacija za Siemens S7-1200, S7-300 i S7-400 PLC uređaje.

Programska podrška za sve aplikacije zasnovane na HMI, od jednostavnih rješenja baziranim na SINAMICS Basic ekranima, pa sve do PC zasnovanim SCADA aplikacijama unutar TIA portal programskog paketa je SIMATIC WinCC, koji se može naći u različitim verzijama.

Ovisno o kompleksnosti zahtjeva za vizualizacijom i interakcijom operatera ili nekog drugog korisnika sa procesom mogu se koristiti dvije varijante Simatic WinCC razvojnog programskog alata, te je tako dostupna Basic i Professional varijanta. Simatic WinCC Basic varijanta razvojnog programskog alata koristi se isključivo za izradu interaktivnih nadzorno-upravljačkih aplikacija za HMI uređaje serije KTP. Simatic WinCC Professional programski alat koristi se za izradu svih HMI aplikacija, od jednostavnih vizualizacijskih aplikacija zasnovanih na HMI ekranima, pa sve do SCADA aplikacija zasnovanih na PC sustavima.

4. PROCESNE PERIFERIJE

S obzirom na tehnološke zahtjeve procesa i pogodnost uporabe, obzirom na radne uvjete i radno okruženje, potrebno je odabrati odgovarajuću pogonsku i mjernu opremu. Kako je tema ovog diplomskog rada računalni sustav, to će u nastavku ovog rada biti samo ukrato opisani potrebni pogonski i mjerni uređaji, budući da je računalni sustav ovisan o njima u smislu potrebnih informacija za obradu i informacija koje se generiraju kao rezultat obrade i šalju ka procesu.

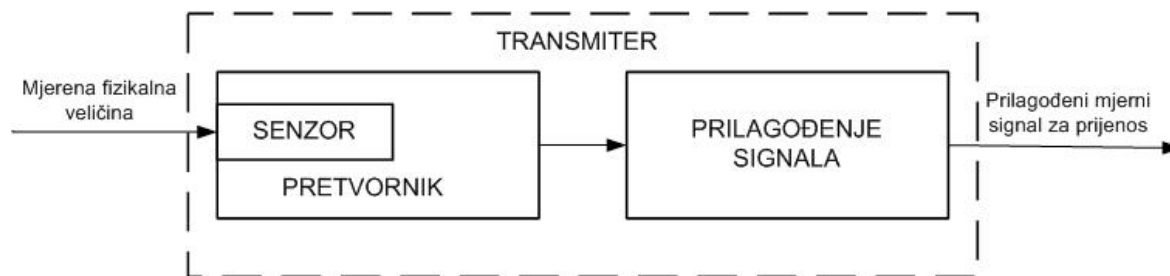
Da bi procesno računalo moglo upravljati nekim procesom neophodno je povezati ga sa procesom, a to se izvodi preko procesnih periferija. Pod procesnom periferijom se podrazumijevaju svi elementi, komponente i uređaji koji su neophodni za izmjenu informacija između procesorske jedinice i tehničkog procesa. U tom smislu to su mjerna osjetila, izvršni elementi i postavni članovi koji su u pravilu inkorporirani u tehnički proces, kabeli te ulazno/izlazne analogne i digitalne jedinice koje su sastavni dio procesnog računala. Preko ulaznih jedinica procesno računalo prihvata informacije o tijeku procesnih veličina, kao što su temperatura, tlak, razina, itd. i preko izlaznih jedinica djeluje na odvijanje tehničkog procesa, na primjer, otvaranjem ili zatvaranjem ventila, upravljanjem radom pogonskih motora za pokretanje i održavanje u kretanju radnih mehanizama proizvodnog pogona itd. Pri tome je potrebna prilagodba i pretvorba kako ulaznih tako i izlaznih signala.

4.1. Mjerenje i prikupljanje procesnih veličina

Općenito posmatrano, mjerenje je postupak u kome se, uz uporabu odgovarajućih mjernih sredstava, utvrđuje stvarna vrijednost mjerene fizikalne veličine, koju možemo nazvati mjerenom promjenljivom, a vrijednost dobivena mjerenjem predstavlja informaciju o mjerenoj promjenljivoj. Kako bi se upravljalo procesima u industriji neophodno je mjeriti različite fizikalne veličine za šta se koriste mjerni uređaji, općenitog naziva, mjereni pretvornici. Mjerni pretvornik je uređaj koji ostvaruje određeni odnos između izlazne i ulazne mjerene fizikalne veličine. Uobičajeno je da je ulazna fizikalna veličina neelektrične prirode, a izlazna fizikalna veličina je, po pravilu, električni signal koji može biti elektromotorna sila, struja ili promjenljiva impedanca.

Ulazni dio mjernog pretvornika, na koji djeluje mjerena promjenljiva naziva se senzor ili osjetilo budući da na njega izravno djeluje mjerena veličina. Na izlazu pretvornika, kao rezultat pretvaranja mjerene fizikalne veličine, dobiva se mjerni signal, koji je funkcija mjerene promjenljive.

Pretvornik koji daje odziv na mjerenu promjenljivu pomoću senzora i pretvara je u standardni oblik signala pogodan za prijenos na daljinu naziva se transmieter.



Slika 4.1. Mjerni pretvornik sa senzorom i blokom za prilagođenje signala

Mjerenje se kao postupak mora uklopiti u informacijski i komunikacijski sustav automatiziranog pogona i postati njegovim sastavnim dijelom. Informacijski i komunikacijski sustav prima informacije iz automatiziranog procesa preko senzora, obrađuje ih prema zadanom programu i povratno djeluje na proces preko aktuatora.

U sustavima računalnog upravljanja tehničkim procesima neophodno je mjerenu neelektričnu fizikalnu veličinu, koja predstavlja stanje procesa, pretvoriti u električnu veličinu, koja sadrži informaciju o mjerenoj neelektričnoj promjenljivoj. Najčešće, kao informacija sa mjernog pretvornika o trenutnoj vrijednosti mjerene fizikalne veličine, šalje se mjerni signal u formi strujnog ili naponskog mjernog signala. Standardizirano je da je strujni mjerni signal u rasponu od 4 – 20 mA, a naponski 0 – 10 V. U industriji se, gotovo isključivo, koriste strujni mjerni signali jer su otporniji na smetnje i podnose veće prijosne udaljenosti. Naponski mjerni signal se koristi uglavnom u zgradarstvu zbog niže cijene opreme, a i udaljenosti su kraće i smetnje manje.

U automatiziranom pogonu senzori kontroliraju sustav, a aktuatori na njega utječu. Mjerni signali teku od senzora prema jezgri informacijskog i komunikacijskog sustava, koji čine jedan ili više procesnih računala. A nastali upravljački signali ili naredbe teku od računala ka aktuatorima. Kako se dvosmjerni tok informacija danas uglavnom izvodi sabirnicama, u jednom se automatiziranom pogonu javlja sustav sabirnica, na kojem počiva komunikacija cjelokupnog pogona.

4.2. Mjerenje temperature

Temperatura je fizikalna veličina koja karakterizira stupanj zagrijanosti tijela i mjera je za određivanje toplinskog stanja nekog tijela. Za mjerenje temperature, u procesnim točkama za

mjerenje temperature u procesu prerade ugljene mase u ugljeni pelet, korišteni su dodirni električki termometri izvedeni kao otpornički termometri i termoelementi.

4.2.1. Otpornički termometri

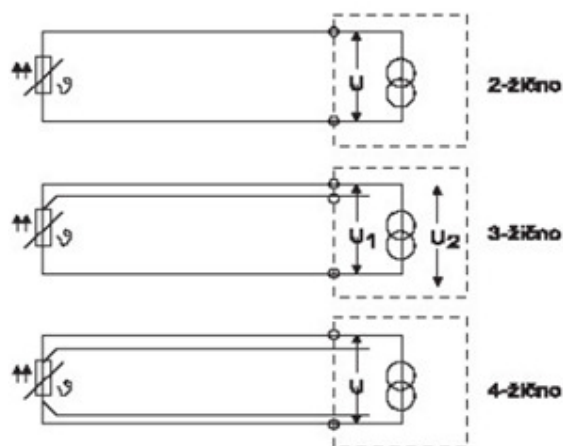
Svojstvo većine metala da im se električni otpor mijenja sa promjenom temperature koristi se u mjerne svrhe pri čemu je neophodno da promatrani metal mora imati relativno veliki temperaturni koeficijent, odnosno sposobnost da pri promjeni temperature da veliku promjenu otpora, te da ima i visoku toplinsku postojanost. Pored metalnih koriste se i otpornički termometri na poluvodičkoj osnovi.

U praktičnoj primjeni kao metalni otpornički termometri posebno su pogodni platina i nikal, pri čemu se prednost daje onima od platine zbog visoke kemijske postojanosti i šireg mjernog područja. Ovisno o vrsti metala od kojeg su napravljeni otpornički termometri čija je otpornost 100Ω , pri temperaturi od 0°C označavaju se kao Pt100, odnosno Ni100.

Mjerno područje Pt100 otporničkog termometra je u opsegu od -200 do $+850^{\circ}\text{C}$, a za Ni otpornički termometar od -60 do $+250^{\circ}\text{C}$.

U primjeni su tri tipa veze između otpornika Pt100 i indikatora temperature i to:

- 2 – žično povezivanje
- 3 – žično povezivanje
- 4 – žično povezivanje



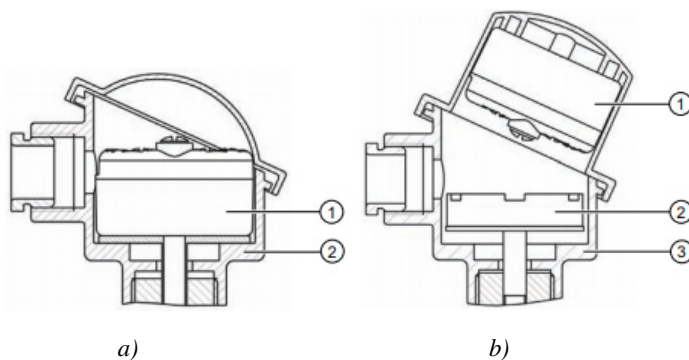
Slika 4.2. Povezivanje otporničkih termometara

Kod dvožičnog povezivanja, veza između otpornika Pt100 i indikatora temperature se ostvaruje sa dvožilnim vodom. Takav električni vod ima svoju električnu otpornost koja je u serijskoj vezi sa otpornošću otpornika Pt100. Te dvije otpornosti se zbrajaju što se manifestira na indikatoru kao uvećana temperatura. Na dužim rastojanjima otpornost voda može iznositi nekoliko oma što će prouzročiti znatnu promjenu (uvećanje) indicirane vrijednosti. Dvožični način povezivanja je najjednostavniji ali ujedno i najnepovoljniji ukoliko senzor nije izravno povezan na indikator temperature, a greška mjerenja raste sa povećanjem udaljenosti mjernog mjesta i indikatora temperature.

Značajniji napredak prilikom mjerenja temperature na udaljenim mjestima daje trožična izvedba koja daje zadovoljavajuću točnost mjerenja, ali ne dovodi do potpunog eliminiranja pogreške mjerenja. Zbog niže cijene u odnosu na četverožičnu izvedbu široko se koristi u industrijskom okruženju. Najveću točnost mjerenja osigurava četverožična izvedba. Koristi se na mjestima gdje je potrebna visoka razina točnosti mjerenja, a sam sustav mjerenja je na udaljenom mjestu u odnosu na mjesto mjerenja.

Problemi dvožičnog spoja mogu biti izbjegnuti bez korištenja vižežilinih vodova, uporabom dvožičnog transmitera. Transmitter pretvara mjerni signal senzora u standardni strujni mjerni signal opsega od 4 do 20 mA koji je srazmjeran temperaturi. Transmitter može biti postavljen izravno na termometar unutar priključne glave. Ovakav način postavljanja transmitera je optimalan, međutim, ukoliko ga je nemoguće, iz konstrukcijskih razloga, postaviti u kućište priključne glave, može se postaviti unutar mjerne komandnog ormara na montažnu šinu.

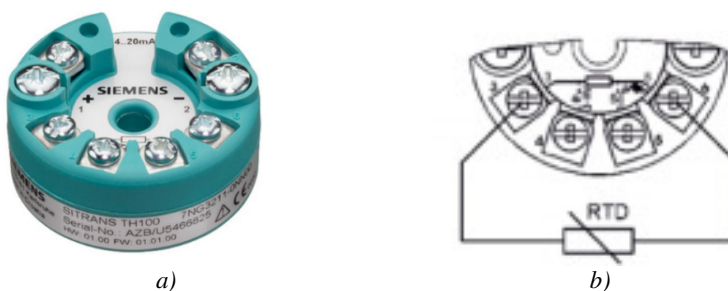
S obzirom na tehnološke zahtjeve i očekivane temperature u ovom pogonu za proizvodnju ugljenih peleta za mjerenje temperature koriste se otpornički termometri Pt100 sa transponderom u priključnoj glavi.



Slika 4.3. Primjer učvršćivanja transmitera: a) na osnovu kućišta priključne glave (1. Transmitter; 2. Priključna glava)
 b) na poklopac kućišta priključne glave (1. Transmitter; 2. Keramička osnovamjernog elementa; 3. Priključna glava)



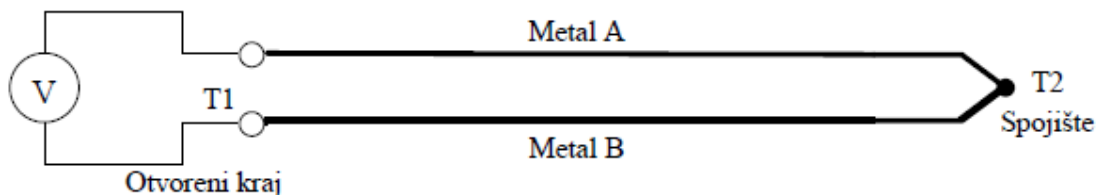
Slika 4.5. Pt100 Otpornički termometar proizvođača Siemens



Slika 4.6. a) Transmitter proizvođača Siemens- ulazni mjerni signal Pt100, izlazni mjerni signal 4-20 mA
 b) Princip spajanja temootpornog pretvornika temperature u dvožičnoj verziji na transmitter

4.2.2. Termoelementi (Termoparovi)

Uređaji koji bilježe termoelektromotornu silu ili odgovarajuću struju u mjernom krugu i na taj način pokazuju temperaturu vrućeg spoja u odnosu na drugi (hladni) spoj nazivaju se termoparovi ili termospojivi. Termopar je senzor temperature sastavljen od dvije žice različitih metala ili legura metala spojenih na jednom kraju. Taj spoj se naziva mjerni spoj termopara i izložen je temperaturi koja se mjeri. Nesastavljeni krajevi predstavljaju referentni spoj termopara koji se stavlja na poznatu – referentnu temperaturu od 0 sa kojom se poredi mjerena temperatura. Zagrijavanje mjernog spoja rezultira razlikom potencijala na drugom kraju odnosno pojavom napona koji ovisi o temperaturi koja se mjeri na mjernom spoju, tj. koji je funkcija temperature razlike vrućeg i hladnog spoja termopara. Djelovanje termopara, kao mjerila temperature, temeljeno je na Seebeck-ovom ili termoelektričnom efektu.



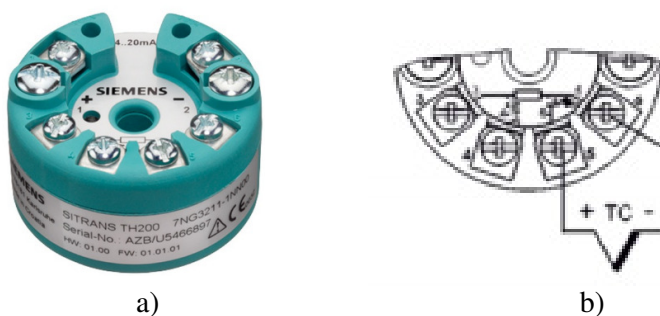
Slika 4.8. Mjerenje temperature termoparom

Postoji veliki broj tipova termoparova jer se sa većim brojem parova metala mogu ostvariti željeni termoeфекti. Za izradu termopara mogu se koristiti gotovo bilo koja dva metala, ali u praksi se koristi samo nekoliko standardnih spojeva zato što imaju predvidivi izlazni napon i poznati temperaturni raspon. U industriji se često koristi bakar-konstantan termopar, kao i gvožđe-konstantan, hromel-alumel, platina-rodijum, hromel-konstantan. Pod hromelom se podrazumjeva grupa legura nikla i hroma, dok je alumel specijalna legura nikla.

Svaki par se označava slovnom oznakom koju koriste svi proizvođači, a kojom se obilježava tip termopara. Također se upotrebljava i standardna boja vanjske izolacije kabla i svih spojeva pojedinog tipa termopara.

Termoparove karakterizira veliko mjerno područje koje ni izbliza ne može biti pokriveno bilo kojom drugom jedinstvenom metodom, a kreće se u rasponu od dva-tri kelvina, pa sve do do 2800°C . Inercija termopara je mala, te mnogo brže reagiraju na promjene temperature nego drugi tipovi termometara.

Termopar je tip senzora niske cijene i velikog mjernog opsega temperature. Najveće ograničenje upotrebe termopara je točnost mjerenja jer se greška manja od jednog stupnja celzijusa teško može postići. Mjerni naponski signal termopara, kompenzacijskim vodovima, vodi se do indikatora temperature. Često ti vodovi mogu biti dugi nekoliko desetaka ili stotina metara, što ovisi o rastojanju mjesta gdje se nalazi termopar i indikator temperature. Ukoliko su ta rastojanja suviše velika, pa dolazi do slabljenja mjernog signala, primjenju se naponsko-strujni pretvarači, tj. temperaturni transmiteri, najčešće ugrađeni u priključnu glavu termopara, tako da se mjerni signal, sa termopara, dalje vodi kao standardni strujni signal raspona 4 – 20 mA.



Slika 4.9. a) Primjer temperaturnog transmitera za termoparove
b) Princip spajanja termopara na transmiter

Za potrebe mjerenja relativno visokih procesnih temperatura u ovom proizvodnom pogonu za proizvodnju ugljenih peleta korišteni su termoparovi K tipa a, s ciljem eliminiranja pogreške mjerenja, temperaturni transmiteri ugrađeni su u sve priključne glave termoparova..



Slika 4.11. Termopar proizvođača Siemens

4.3. Mjerenje blizine

Senzori blizine su binarni senzori koji detektiraju prisustvo nekog objekta unutar određene zone u svojoj blizini. Signal na izlazu senzora blizine mijenja se kada je blizina objekta veća ili manja od određene vrijednosti, te se zbog toga često nazivaju i relejnim sensorima, odnosno prekidačima, a naziv im ovisi od fizikalnog principa na kome rade. Tako, prema fizikalnom principu rada mogu biti induktivni, kapacitivni, optoelektronički i slično. Granična udaljenost na kojoj senzor daje signal varira od nekoliko milimetara do jednog metra i više. Njihov informacijski kapacitet od jednog bita je mali, no ipak, imaju važnu ulogu u izvršavanju automatskih procesa. Sukladno tome, ovisno o izlaznom signalu senzora blizine proces počinje, završava, mijenja se ili prekida.

4.3.1. Induktivni prekidači

Induktivni prekidači su senzori blizine koji detektiraju prisustvo metalnih predmeta na osnovu promjene induktivnosti L . Induktivni prekidači najčešće imaju cilindrični oblik. Kućište je napravljeno od nehrđajućeg čelika ili od polimera. Često se na kućište ili konektor postavljaju LED diode kao indikatori stanja ON/OFF i ispravnosti napajanja.

Velika pouzdanost, otpornost na kemijske utjecaje, mehaničke vibracije i vlažnost su osnovne karakteristike induktivnih prekidača, te u usporedbi sa elektromehaničkim prekidačima pokazuju znatne prednosti, kao što su beskontaktno preklapanje, mala potrošnja, teorijski neograničen vijek trajanja, zaštita od preopterećenja, zaštita od kratkog spoja i zaštita od nepravilnog priključivanja.



Slika 4.15. Induktivni prekidač

Za potrebe promatranog tehničkog procesa, proizvodnje ugljenih peleta, induktivni prekidači se uglavnom koriste za kontrolu kretanja radnih mehanizama i okretanja vratila elektro motora. Kao takvi, u ovom kontekstu, mogu se nazvati senzorima kontrole rotacijskog kretanja.

4.4. Mjerenje razine

Visina do koje dostiže tekućina, zrnasti ili praškasti materijal u nekoj posudi ili spremniku naziva se razina. Mjerenje razine, s obzirom na izlazni signal koji generiraju mjerni pretvornici razine, može biti diskretno mjerenje razine i kontinuirano mjerenje razine. Mjerni pretvornici za diskretno mjerenje razine koriste se kako bi se signaliziralo postojanje podešenog visokog stanja ili za signaliziranje podešenog minimalnog stanja razine. Generirani diskretni signal može biti izravno povezan sa nekim indikatorom podešenog visokog stanja, odnosno minimalnog stanja razine ili se pak može koristiti za pokretanje ili zaustavljanje sekvence procesa. Mjerni pretvornici za kontinuirano mjerenje razine mjere razinu u definiranom rasponu mjerenja i kao izlazni signal daju analogni signal koji izravno korelira s razinom medija čija se razina mjeri. Generirani analogni signal može biti izravno povezan s vizuelnim pokazivačem ili s petljom za kontrolu procesa čineći tako sustav upravljanja razinom određenog medija.

Različite karakteristike tvari, različiti spremnici, te uvjeti u kojima se te tvari nalaze u ovim spremnicima uvjetuju izbor odgovarajućeg pretvornika razine.

U pogonima gdje se odvijaju procesi mjerenje razine, kako u otvorenim tako i u zatvorenim spremnicima, je od temeljnog značaja, budući da je cilj svakog mjerenja u pogonima gdje se odvijaju proizvodni procesi kontrola procesa proizvodnje, prerade i transporta. Ovisno o tome čega se razina mjeri može se razlikovati mjerenje razine rastresitih tvari i tekućina, a ono može biti kontinuirano ili diskretno te ostvareno u dodiru ili bez dodira s mjernom tvari. Ovisno o primjenjenom senzoru i dodatnim zahtjevima razvile su se različite izvedbe mjernih uređaj.

Svrha mjerenja razine je mjerenje i reguliranje količine materijala u akumulacijama pogona kako bi se regulirala materijalna bilanca procesa, te mjerenje i reguliranje visine granične površine između dvije faze u elementima procesne opreme kako bi se varijacije razine održavale u utvrđenim relativno uskim granicama.

Kada je riječ o reguliranju materijalne bilance procesa tada je najbitnije da se spremnici, skladišta i posude ne isprazne, jer bi to dovelo do prekidanja procesa proizvodnje, kao i da se ne prepune, jer bi to dovelo do prosipanja materijala.

4.4.1. Mjerenje razine krutog rastresitog materijala

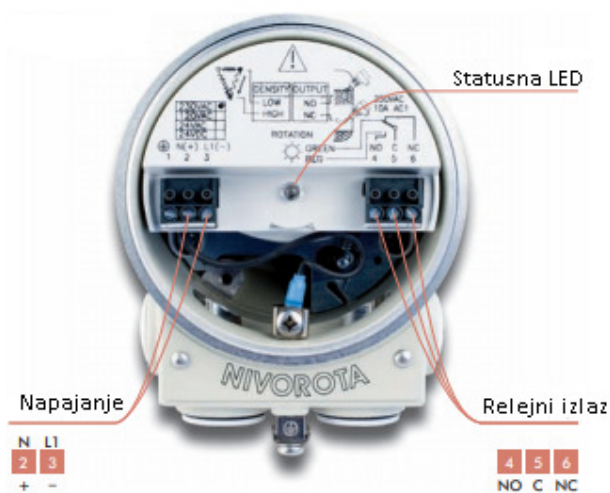
Specifičnost krutih rastresitih materijala je stvaranje konusa pri punjenju koji može da bude nagnut u odnosu na horizontalu i do 50 stupnjeva. Uz to izraženije je i ljepljenje materijala po zidovima nego kad su u pitanju tečnosti. Spremnici u kojima se privremeno ili trajno čuvaju kruti rastresiti materijali nazivamo silosima i bunkerima.

Cilj mjerenja razine ugljene mase u pogonu za proizvodnju ugljenih peleta je kontrola procesa proizvodnje, prerade i transporta ugljene mase u svim fazama tehnološkog postupka proizvodnje ugljenih peleta. S obzirom da bi pražnjenje spremnika uvjetovalo zaustavljanje proizvodnog procesa, a prepunjavanje prosipanje ugljene mase iz spremnika, potrebno je pratiti razinu ugljene mase u spremniku u dvije točke. Te točke praćenja se mogu nazvati minimalna razina i maksimalna razina. Informacija o minimalnoj razini treba da pokrene proces punjenja spremnika, a informacija o maksimalnoj razini da zaustavi punjenje spremnika ugljenom masom. Za ovakve primjene, s obzirom na radne uvjete i performance koje se postižu u mjerenju razine, najpogodnije je koristiti razinski prekidač na bazi rotacijske lopatice, tj. rotacijski detektor razine.

Mjerilo razine s lopaticom je ustvari razinski prekidač na bazi rotacijske lopatice koju pogoni elektromotor. Elektromotor rotira lopaticu sve dok je krutina ne zaustavi. Zaustavljanjem lopatice generira se signal tako što dolazi do preklapanja kontakata unutar pretvornika, a signal se prenosi na digitalni ulaz digitalnog modula PLC-a. Prema izvedbi ovaj mjerni pretvornik za mjerenje razine je mehanički pretvornik razine.



Slika 4.17. Mjerilo razine s lopaticom



Slika 4.18. Prikaz elemenata mjerila razine sa lopaticom unutar priključne glave

Tabela 4.1. Signalizacija mjerila razine

Napajanje	Statusna LED	Lopatica	Relejni izlaz
ON	Zeleno	Rotira	NO
	Crveno	Ne rotira	NC
OFF	Ne svijetli	Ne rotira	NO

4.5. Elektromotorni pogon

Proizvodni pogon je tehničko-tehnološka cjelina namjenjena za proizvodnju određene vrste proizvoda. Kao pogonski uređaji radnih mehanizama u proizvodnom pogonu najčešće se pojavljuju električni pogonski uređaji pogonjeni električnom energijom. Elektromehanički sustav u kome se obavlja pretvorba električne energije u mehaničku ili mehaničke u električnu s ciljem pokretanja i održavanja kretanja radnih mehanizama, kao i upravljanje njihovim mehaničkim kretanjem, naziva se elektromotorni pogon. Elektromotorni pogon se u pravilu sastoji iz elektromotora, radnog mehanizma, mehaničkog prijenosnog uređaja, energetskog pretvarača i upravljačkog sustava, koji napajan iz nekog izvora električne energije, služi za pokretanje izvršnih organa radnih mašina i upravljanje tim pokretanjem.

Međutim, elektromotorni pogon se obično promatra kao sustav sastavljen od tri dijela:

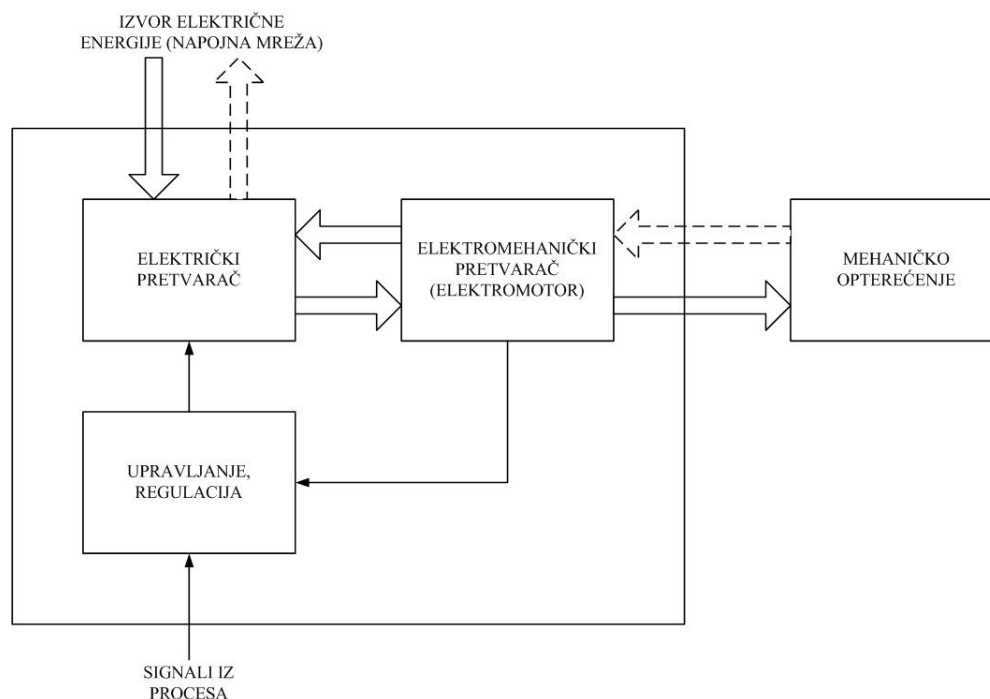
- Elektromehanički pretvarač
- Energetski pretvarač
- Upravljanje i regulacija

U ovom kontekstu, pod elektromehaničkim pretvaračem podrazumijeva se elektromotor koji je pretvarač električne energije u mehaničku. Najopćenitija podjela elektromotora je na elektromotore istosmjerne i elektromotore izmjenične struje. Najpopularniji elektromotori izmjenične struje, zbog svoje cijene, konstrukcijske jednostavnosti i jednostavnog održavanja, jesu indukcijski asinkroni elektromotori. Razvojem energetske elektronike, upravljačke elektronike i sklopovlja, motori izmjenične struje postaju jednako upravljivi kao i motori istosmjerne struje, te se danas u industriji dominantno koriste asinkroni trofazni motori izmjenične struje.

Energetski pretvarač se koristi za pretvaranje energije iz izvora napajanja elektromotornog pogona, kao i za njeno upravljanje. Svrha pretvaranja jeste da se određene karakteristične veličine ulazne energije, poput frekvencije, napona, struje, broja faza, itd. pretvore u druge prilagođene elektromotoru, a upravljanjem tokom takve energije upravlja se elektromotorom, a time i određenim karakterističnim veličinama elektromotornog pogona, poput brzinom, momentom, položajem i dr. Današnji pretvarači su elektronički, temeljeni na tiristorima, snažnim tranzistorima ili drugim poluvodičkim energetskim prekidačima.

Regulacijski sustav služi za automatsko upravljanje elektromotornim pogonom, najčešće djelujući svojim upravljačkim signalima na energetski pretvarač. Ovaj sustav uzima informacije o stanju

proizvodnog pogona sa odgovarajućih mjernih članova preko povratnih veza, kao i od signala za zadavanje željenih vrijednosti reguliranih veličina koje se nazivaju referencama, te ih obrađuje na osnovu odgovarajućih algoritama i sukladno tome generira upravljačke signale koji djeluju na energetski pretvarač. Pod upravljanjem elektromotornim pogonom podrazumijeva se djelovanje na upravljivi elektromotorni pogon bez regulatora ili bez učešća regulatora djelujući izravno na energetski pretvarač, a pod reguliranjem djelovanje na upravljivi elektromotorni pogon preko automatskog regulacijskog sustava. Regulacijski sustav elektromotornog pogona može biti podređen nekom drugom regulacijskom sustavu koji upravlja grupom reguliranih elektromotornih pogona, u kom slučaju umjesto reference treba zamisliti djelovanje nadređenog regulacijskog sustava.



Slika 4.20. Blok shema elektromotornog pogona

Elektromotorni pogon može biti reguliran i nereguliran. Ako je elektromotorni pogon reguliran tada zadanu radnu točku (brzinu vrtnje, okretni moment, pozicija) određuje regulator. Nasuprot tome, ako regulator ne postoji elektromotorni pogon radi u prirodnoj radnoj točki određenoj karakteristikom elektromotora i radnog stoja. Zahtjevi tehnološkog procesa, poput višeg stupnja automatizacije, zaštita napojne mreže, elektromotora i radnih mehanizama, kao i smanjenje potrošnje električne energije razlozi su zbog čega se koristi regulirani elektromotorni pogon ili se postojeći neregulirani zamjenjuje reguliranim, pri čemu se vodi računa o ekonomskoj opravdanosti.

4.5.1. Regulirani elektromotorni pogon

U industriji je često potrebno prilagođavati brzinu vrtnje elektromotora tehnološkom postupku procesa kako bi se postiglo željeno upravljanje procesom a time i dobio želejeni finalni proizvod. Brzina vrtnje asinkronog elektromotora izmjenične struje može se mijenjati na tri načina: promjenom klizanja s , promjenom broja parova polova p i promjenom frekvencije napona napajanja f .

Razvojem energetske elektronike i sve većim razvojem industrijskih uređaja temeljenih na mikroprocesoru, danas je gotovo dominantan način promjene brzine vrtnje asinkronih elektromotora, sa kaveznom rotorom, promjenom frekvencije napona napajanja. Ovo proizilazi iz principa rada asinkronog elektromotora koji se zasniva na činjenici da je brzina vrtnje kaveznog asinkronog elektomotora proporcionalna frekvenciji napona napajanja koji se dovodi na stezaljke priključne kutije elektromotora.

$$n = \frac{60f}{p} \quad (4-1)$$

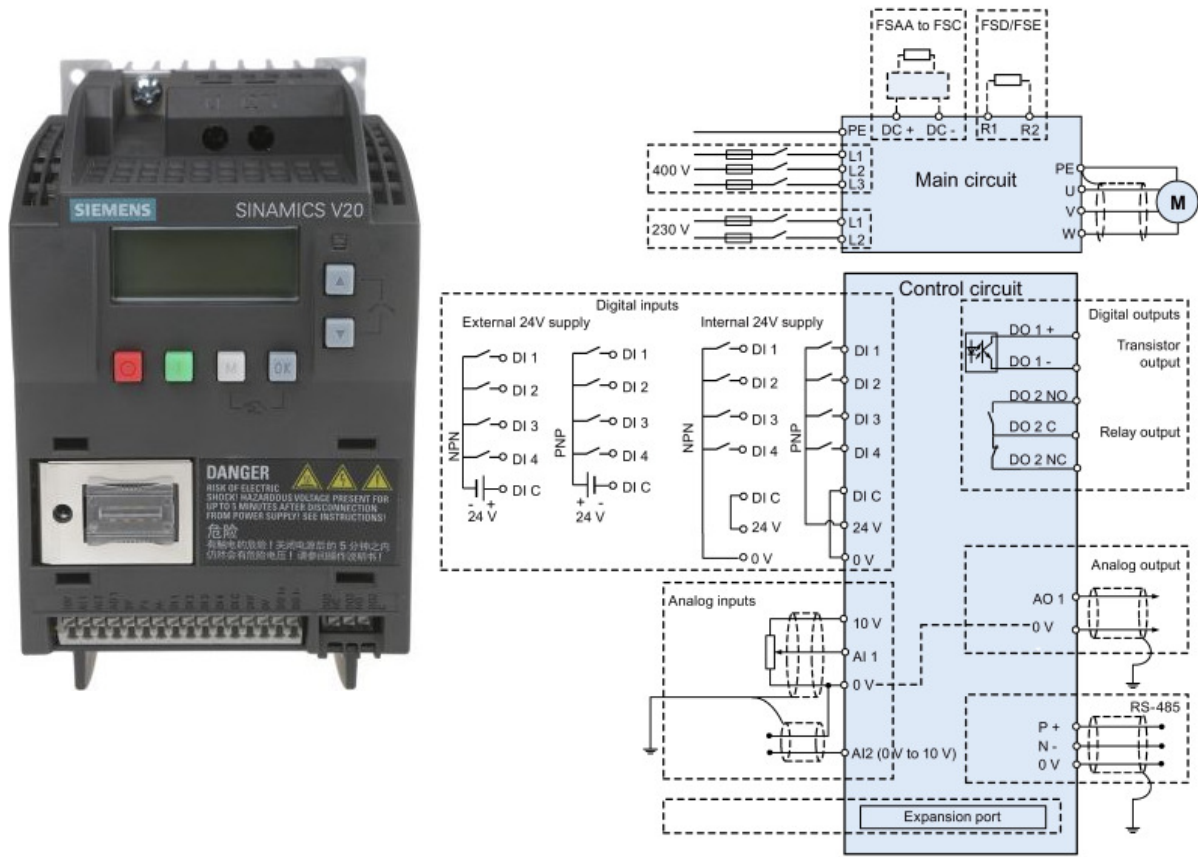
Pri čemu su: n – brzina vrtnje motora u min^{-1} , frekvencija napona u Hz, p – broj pari polova motora.

U tu svrhu razvijeni su naponsko frekvencijski pretvarači koji predstavljaju elektronske uređaje, mikroprocesorski upravljane, koji omogućavaju upravljanje brzinom vrtnje trofaznih asinkronih motora izmjenične struje pretvarajući mrežni napon i frekvenciju, koji su inače konstantne vrijednosti, u promjenljive veličine. Današnji su frekvencijski pretvarači složeni uređaji, koji omogućuju mjerenje varijabli i dijagnostiku, zaštitu, nadzor, upravljanje i regulaciju elektromotornog pogona, odnosno procesnih veličina, te kao takvi, sa svim svojim naprednim funkcijama čine osnovu reguliranog elektromotornog pogona.

Zahvaljujuću razvoju pretvarača frekvencije, napretku u razvoju energetske elektronike i mikroelektronike, asinkroni elektromotori su iz oblasti uporabe kod nereguliranih elektromotornih pogona, prešli u oblast uporabe reguliranih elektromotornih pogona, gdje su dominirali motori istosmjerne struje i postali ravnopravni sa njima.

Prilikom odabira frekvencijskog regulatora najbitnije je odabrati frekvencijski regulator koji može zadovoljiti zadane mehaničke i električne zahtjeve ali i zahtjeve po pitanju upravljanja i umrežavanja. S obzirom na odnos cijene i kvaliteta, za reguliranje rada pogonskih elektromotora u ovom pogonu za proizvodnju ugljenih peleta, izabran je frekvencijski regulator proizvođača Siemens, serije V20. To je takozvana „low cost“ serija Siemens-ovih frekvencijskih pretvarača i

nudi odličan kompromis između kvaliteta i cijene u aplikacijama gdje nije neophodno umrežavanje frekventijskog regulatora sa ostalim uređajima u procesu, kao i u aplikacijama gdje se ne očekuju velika trenutna preopterećenja pogonskog elektromotora usljed poremećaja koji mogu nastati u procesu.



a)

b)

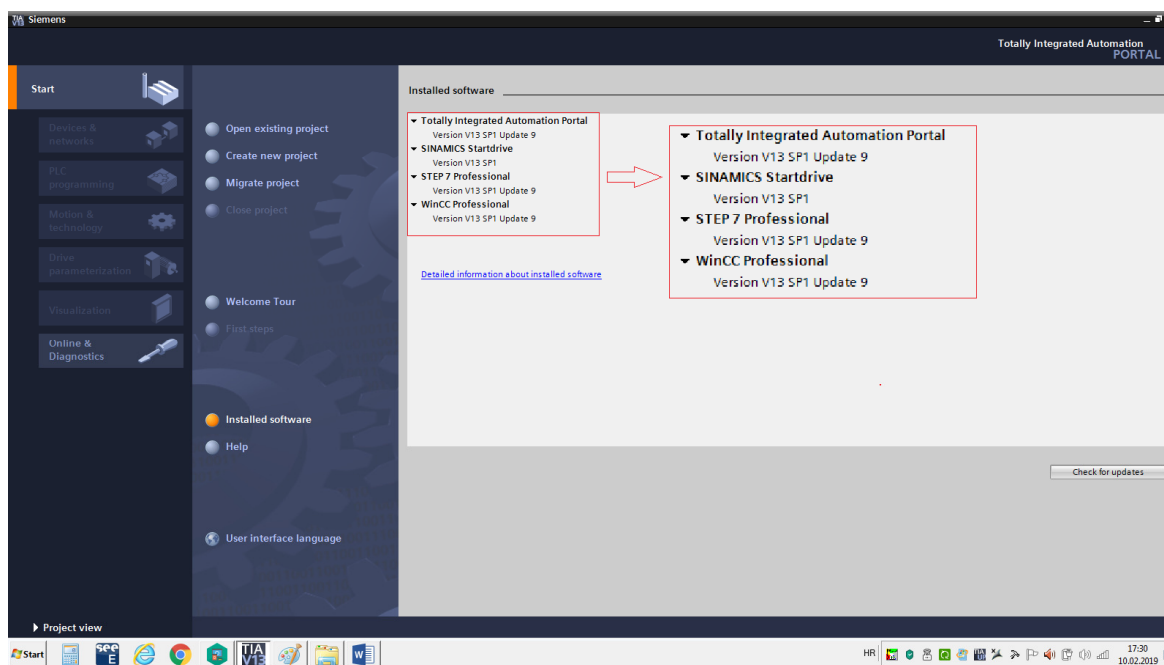
Slika 4.21. Frekventijski pretvornik Siemens V20: a) Izgled pretvornika, b) Način ožičavanja

5. REALIZACIJA RAČUNALNOG SUSTAVA ZA VOĐENJE TEHNIČKOG PROCESA PROIZVODNJE UGLJENIH PELETA

U ovom dijelu diplomskog rada bit će objašnjeno kako je kreiran projekt na inženjerskom računalu u Siemens-ovom razvojnom programskom paketu TIA Portal, kako je kreirana hardware-ska konfiguracija i HMI sustav vizualizacije, sustav komunikacije između centralne procesorske jedinice i decentraliziranih I/O uređaja, kao i HMI ekrana za vizualizaciju tehničkog procesa. Bit će objašnjena pojedina programska rješenja za nadzor i vođenje tehničkog procesa, a na kraju će biti dat pregled pojedinih ekrana sučelja vizualizacije.

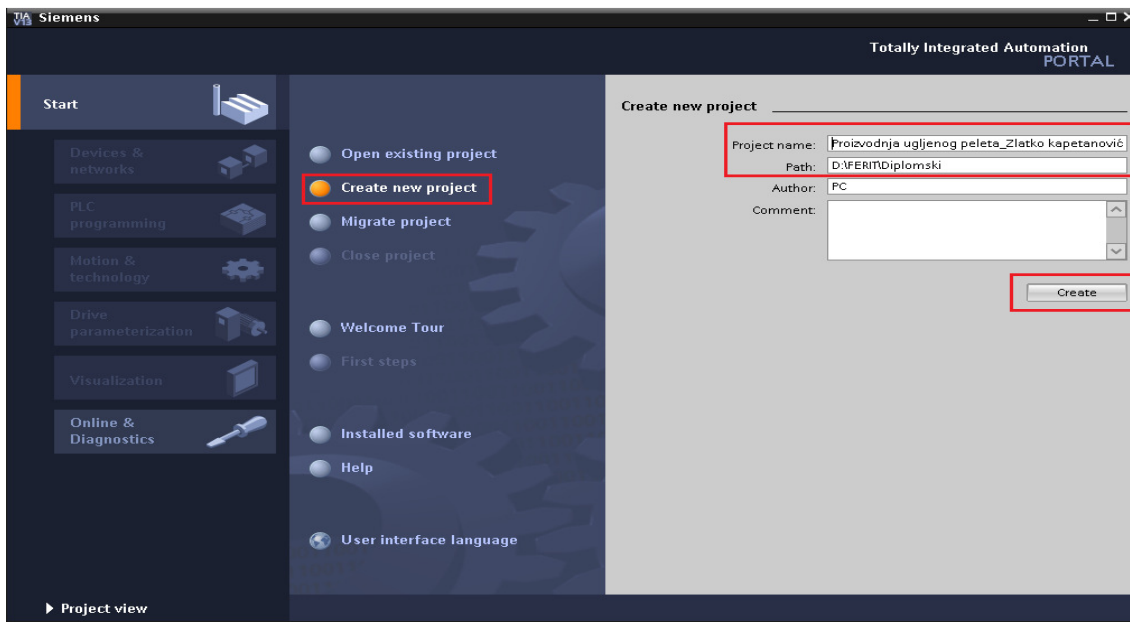
5.1. Kreiranje projekta i elemenata projekta

Za uspostavu računalnog sustava pogona za proizvodnju ugljenih peleta korišten je razvojni programski paket TIA Portal V13 i razvojni programski paketi unutar njega Simatic STEP 7 Professional V13 i Simatic WinCC Professional V13.



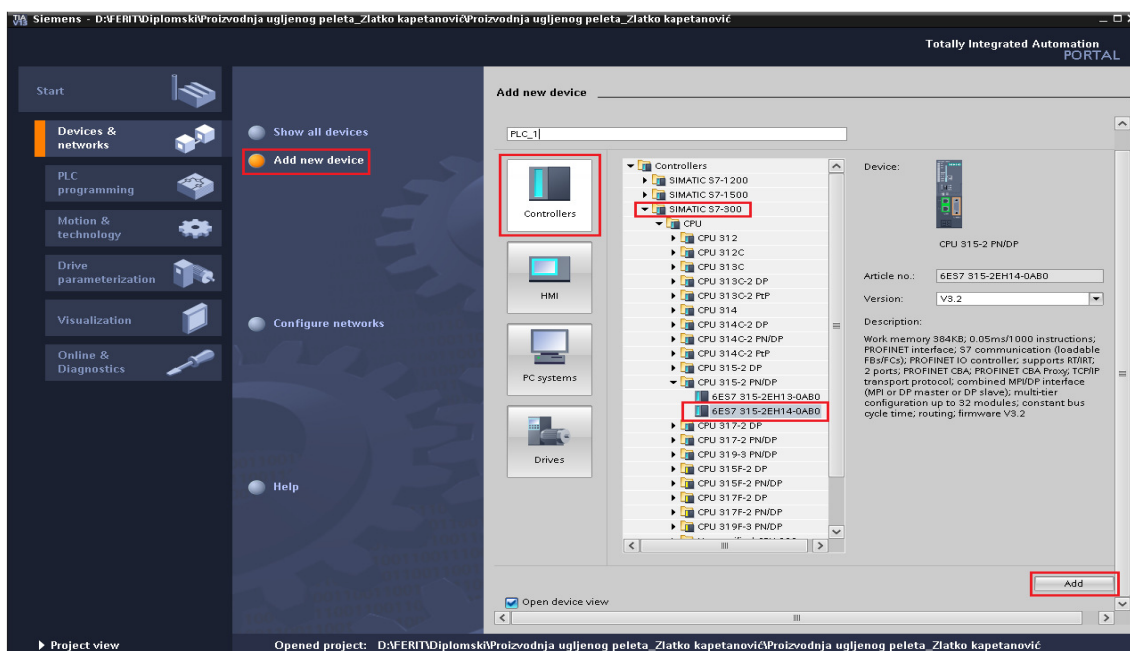
Slika 5.1. Pregled instaliranog software-a u TIA Portalu

U prvom koraku potrebno je kreirati novi projekt i dodijeliti mu mjesto na disku računala gdje će se čuvati.



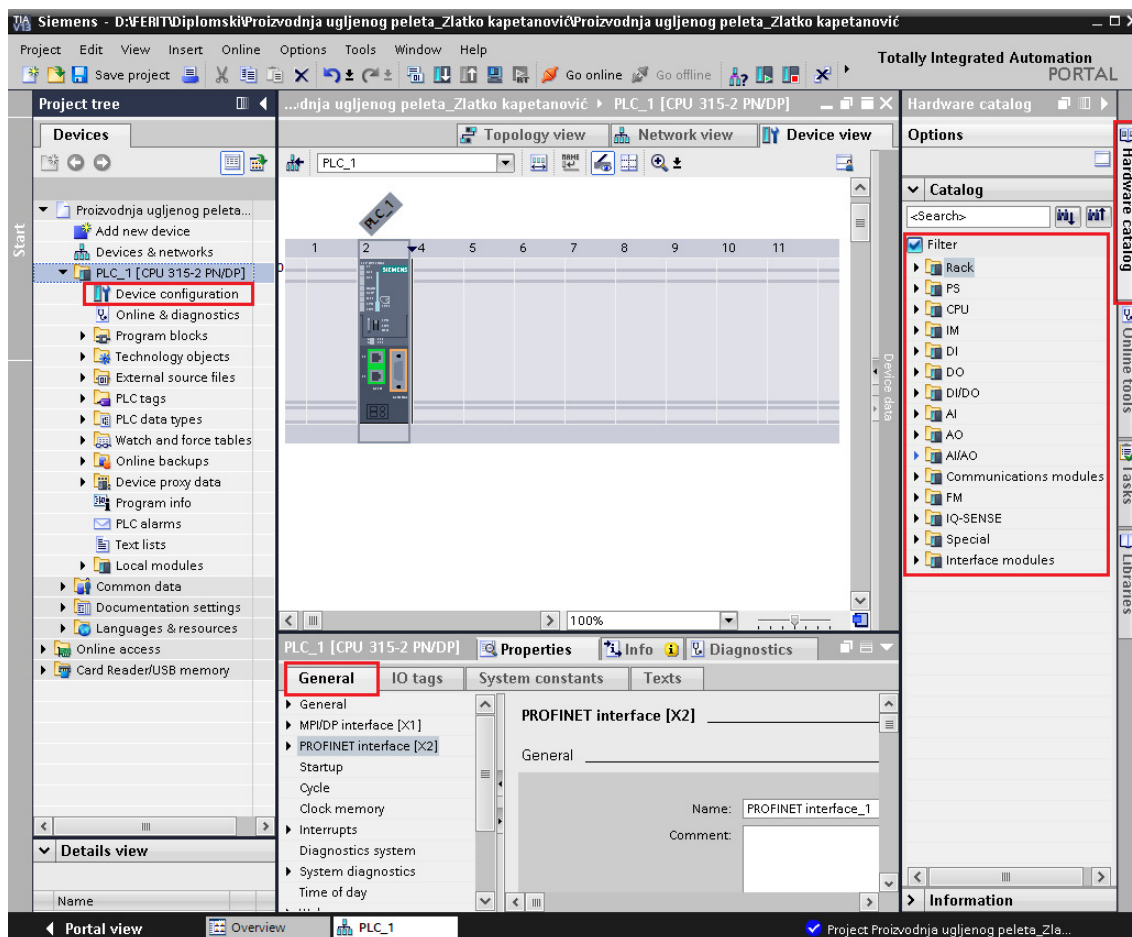
Slika 5.2. Kreiranje projekta unošenjem naziva i mjesta gdje će se projekat čuvati na disku inženjerskog računala

Nakon što je projekt kreiran i dodijeljena mu lokacija čuvanja na disku računala pristupa se uspostavljanju sklopovske konfiguracije PLC uređaja. To je postupak u kome se u virtuelnom obliku dodaju moduli od kojih se sastoji PLC konfiguracija namjenjena za upravljanje datim procesom. U prvom koraku tog postupka vrši se izbor odgovarajuće centralne procesorske jedinice kao središnje jedinice PLC konfiguracije.

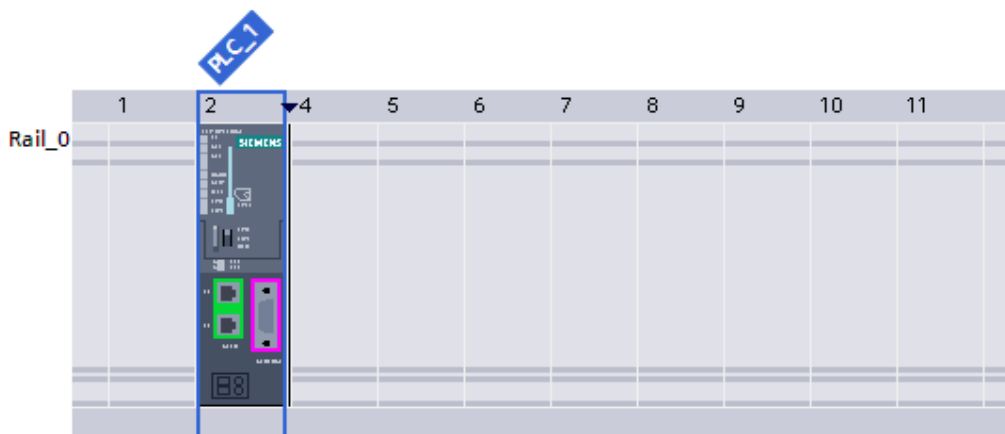


Slika 5.3. Izbor željene centralne procesorske jedinice PLC konfiguracije

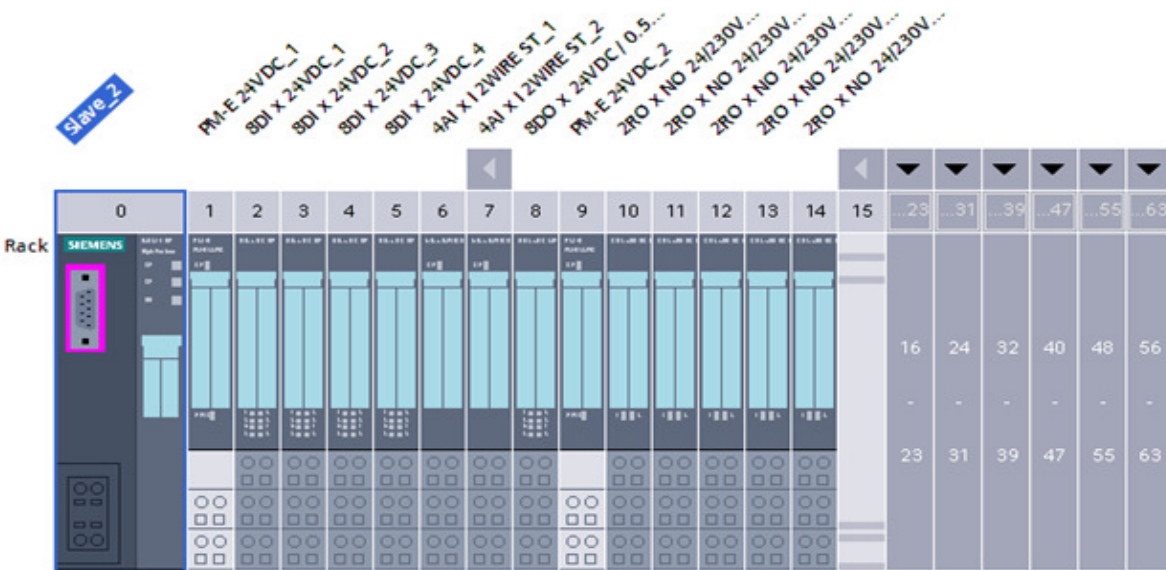
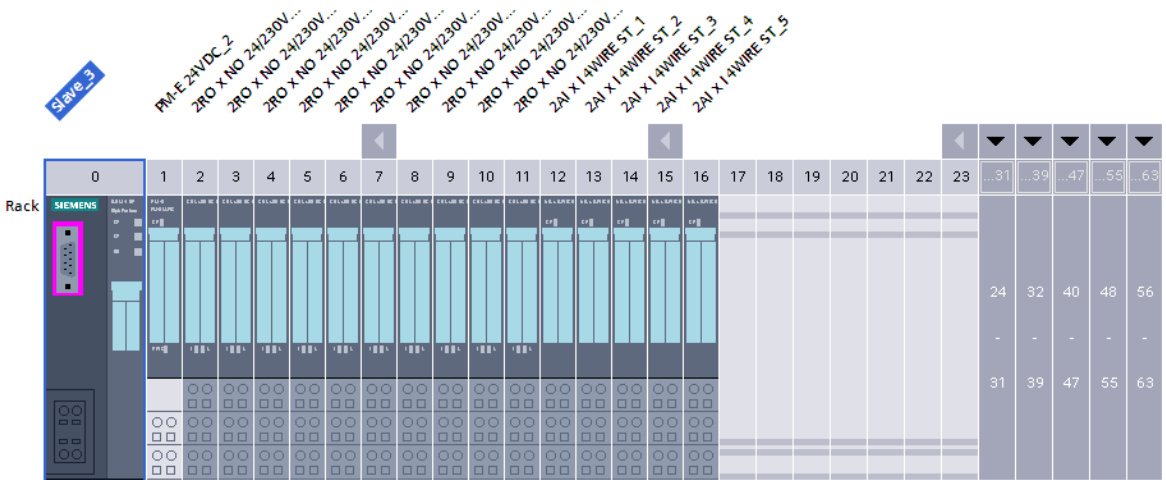
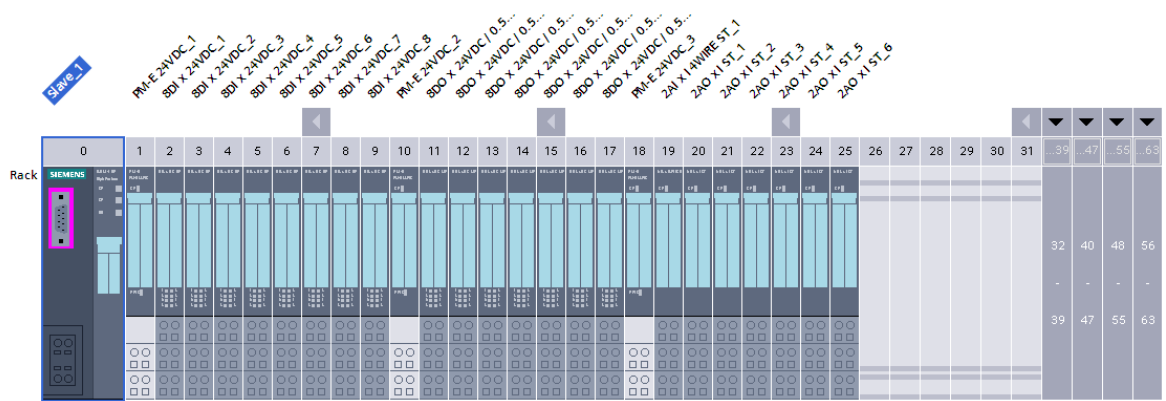
Nakon što je odabrana centralna procesorska jedinica nastavlja se sa sastavljanjem virtuelne skopovske konfiguracije PLC-a dodavanjem svih ostalih modula koji čine PLC konfiguraciju.



Slika 5.4. Dodavanje željenih modula koji čine PLC konfiguraciju

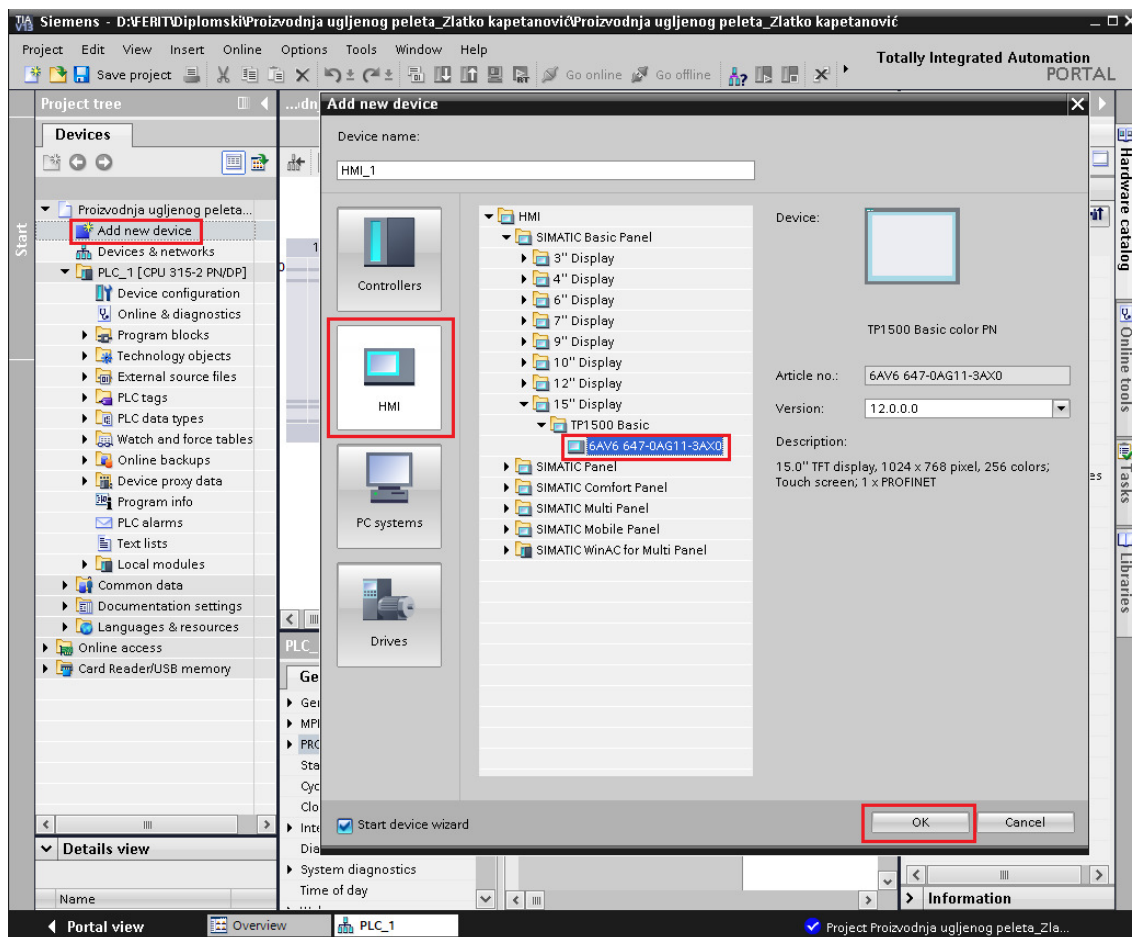


Slika 5.5. Izgled montažnog okvira centralne procesorske jedinice PLC-a



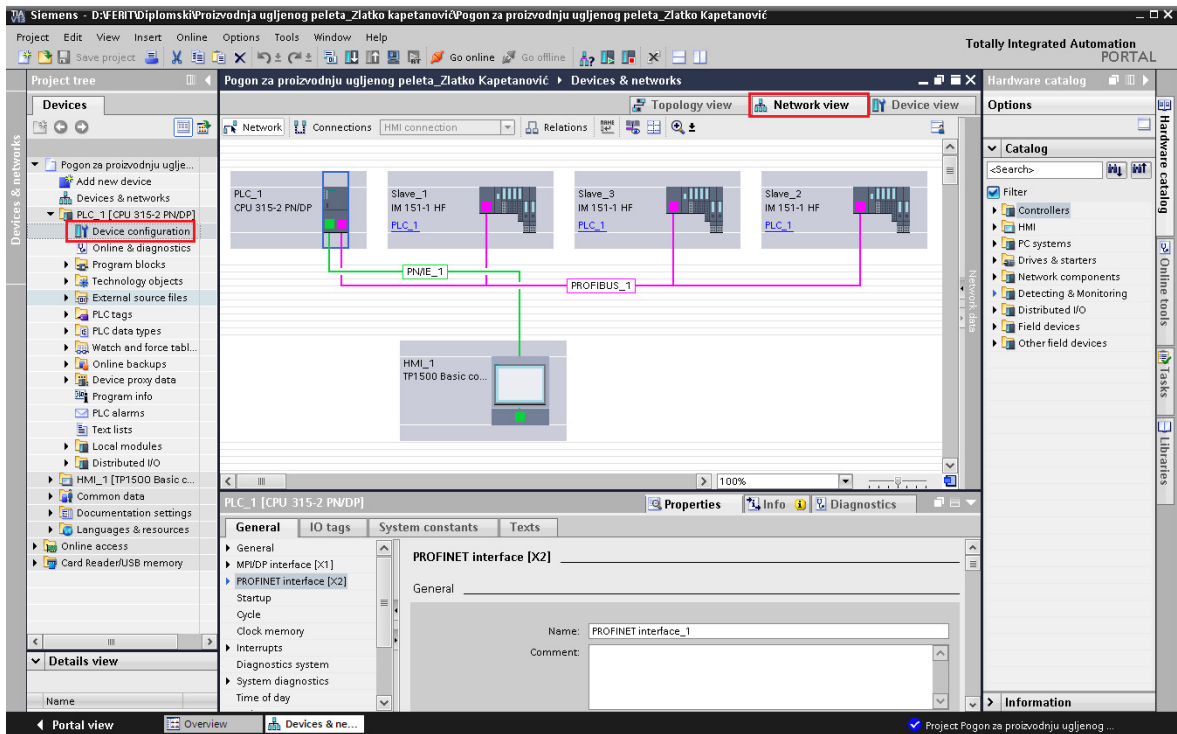
Slika 5.6. Izgled montažnog okvira decentraliziranih računalnih I/O periferija

Nakon što se sklopovski uspostavi PLC konfiguracija, nastavlja se sa konfiguriranjem računalnog sustava tako što se dodaje HMI sustav, kao što je to prikazano na slici.



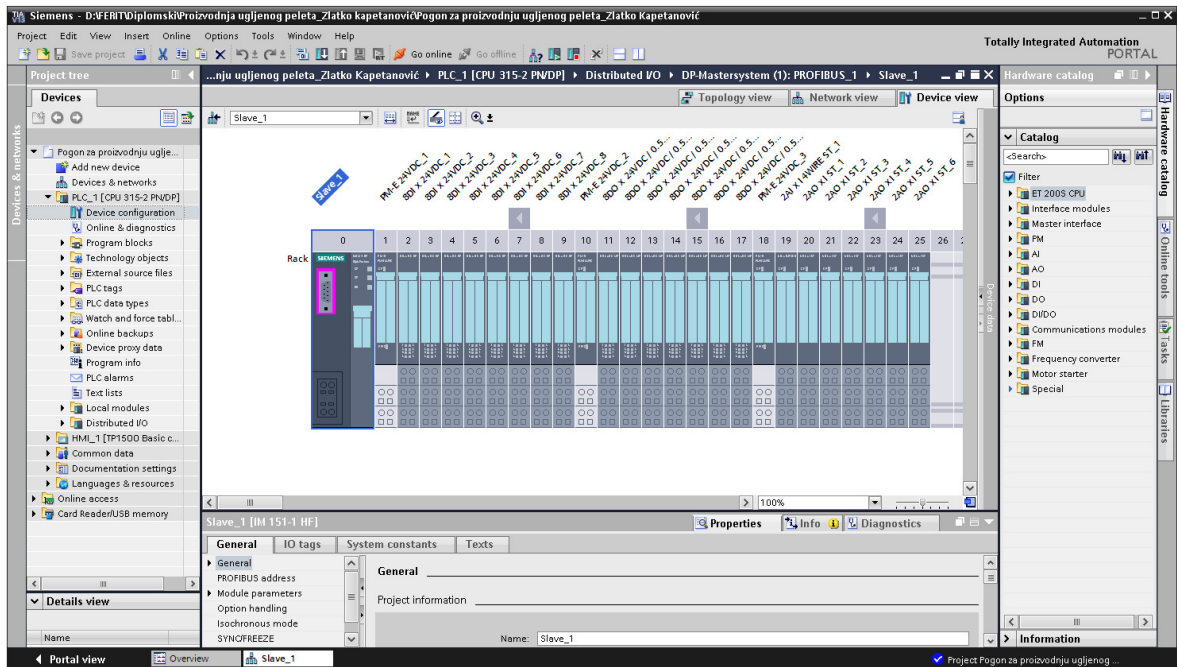
Slika 5.7. Dodavanje HMI sustava u projekat

Po uspostavljanju cjelokupne sklopovske konfiguracije računalnog sustava potrebno je odabrati sabirnice putem kojih će pojedini uređaji računalnog sustava međusobno biti povezani.



Slika 5.8. Izgled mreže kojom su povezani pojedini uređaji računalnog nadzorno – upravljačkog sustava

Lijevim dvostrukim klikom miša na svaki od uređaja u mrežnom pogledu PLC konfiguracije moguće je detaljnije pogledati konfigurirani uređaj, kao što se to vidi na slici niže.

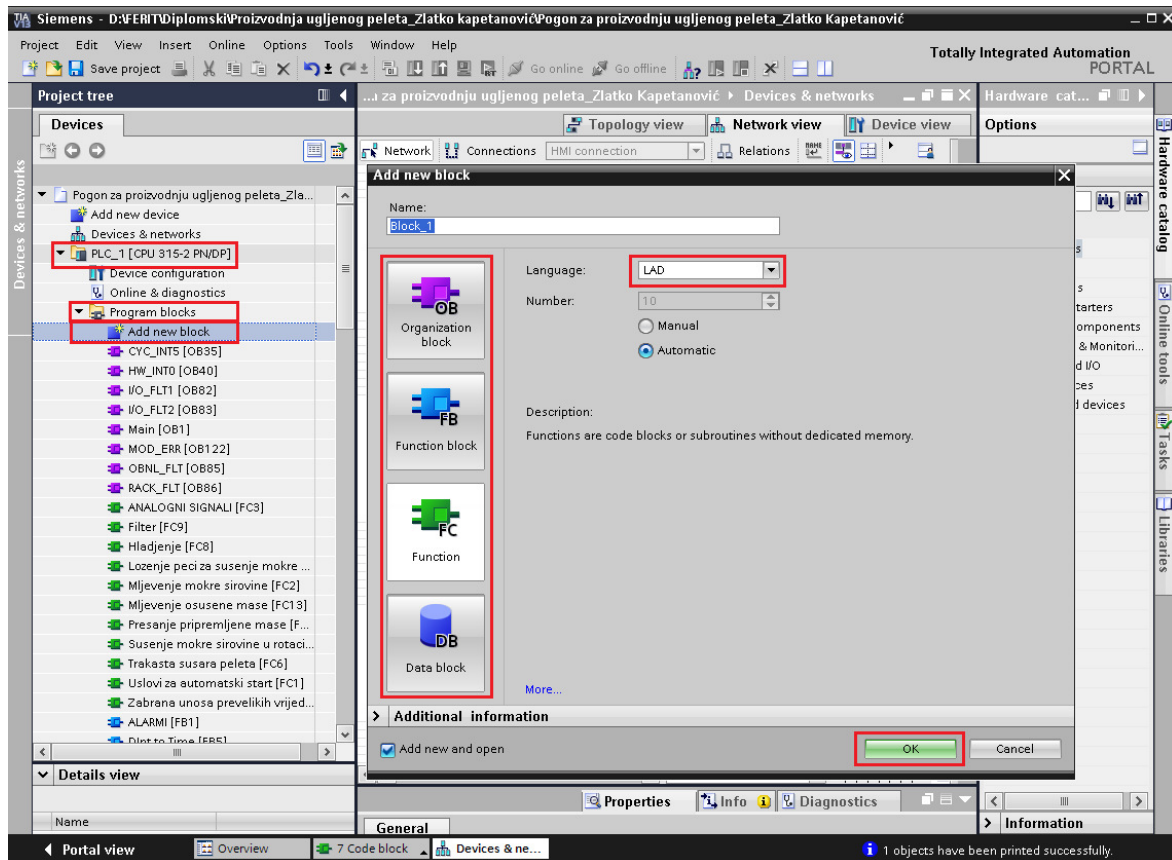


Slika 5.9. Pojedinačni pregled konfiguriranih uređaja računalnog nadzorno – upravljačkog sustava

Pošto se uspostavi sklopovska konfiguracija pristupa se izradi programskog rješenja za dati tehnološki algoritam. Za izradu programskog rješenja mogu se koristiti različiti organizacijski blokovi (OB), funkcije (FC) i funkcijski blokovi (FB). Program koji se ciklički izvršava smješta se u organizacijskom bloku OB1. Organizacijski blok OB1 predefiniran je sustavom, i ima ulogu glavnog programa, odnosno programa koji se ciklički izvršava. Organizacijski blokovi predstavljaju sučelje između operacijskog sustava CPU i korisničkog programa, a uloga OB1 organizacijskog bloka je da poveže korisnički program sa operacijskim sustavom CPU-a, te se iz njega pozivaju ostale programske organizacijske jedinice.

Nakon što je korisnički program u potpunosti izvršen u OB1, novi ciklus počinje sa obnavljanjem slika procesa i obradom prve instrukcije u OB1. Operacijski sustav poziva isključivo organizacijske blokove. Postoje različiti pokretački događaji (prekidi u zadato vrijeme, prekidi s vremenskom odgodom, ciklički prekidi, sklopovski prekidi itd.) od kojih svaki dovodi do pokretanja odgovarajućeg organizacijskog bloka. Kada operacijski sustav pozove drugi OB, on prekida izvođenje cikličkog programa jer OB 1 ima najniži prioritet. Svaki drugi OB može stoga prekinuti glavni program i izvršiti svoj program. Nakon toga, OB1 nastavlja izvršavanje od tačke prekida.

Da bi program bio pregledniji, jasno strukturiran i da bi se olakšalo programiranje, korištene su programske funkcije i programski funkcijski blokovi. Razlika između programske funkcije i programskog funkcijskog bloka je u tome što su funkcije programski blokovi sa pridruživim parametrima bez memorije. Funkcije nemaju memoriju jer nemaju svoja sopstvena stalna područja podataka za smještanje rezultata. Funkcijski blokovi (FB) su korisnički programi i prema IEC 61131-3 to su logički blokovi sa memorijom. Za razliku od programskih funkcija, funkcijskim blokovima se može pridružiti njihovo sopstveno područje podataka u kome programski funkcijski blok može npr. „zapamtiti“ procesna stanja od jednog do drugog poziva. U svom najjednostavnijem obliku, ovo sopstveno područje podataka je DB (engl. **Data Block**) i naziva se pridruženi DB.



Slika 5.10. Dodavanje programskih organizacijskih jedinica

Nakon izrade programskog rješenja izvodi se učitavanje sklopovske konfiguracije i upravljačkog programa u memoriju procesorskog modula PLC konfiguracije. Nakon uspješno učitane sklopovske konfiguracije i korisničkog programa, može se započeti testiranje programa i eventualno otklanjanje grešaka u logici ako postoje. Za lakše praćenje programskih linija prilikom testiranja, uz forsiranje ulaza PLC uređaja, korisno je aktiviranje opcije „online“ pregled programa koje omogućuje vizuelno praćenje ispunjenosti uvjeta i ovisno o tome status izlaza.

5.2. Neka programska rješenja problematike upravljanja i vođenja tehničkog procesa proizvodnje ugljenih peleta

Tehnički proces prerade ugljene mase u ugljeni pelet svodi se na dopremanje uglja ili ugljene prašine do radnih mehanizama pomoću kojih se vrši sušenje, mjevenje i prešanje kako bi se dobio finalni proizvod. Budući da je jedan takav pogon prilično složen u smislu broja radnih mehanizama

i pogonskih motora koji ih pokreću u ovom dijelu diplomskog rada bit će izloženi samo osnovni principi vođenja jednog takvog tehničkog procesa. Ti principi bi se mogli svesti na vođenje tehničkog procesa po zadatoj temperaturi u sušarama, zadatoj opterećenosti mlinova i preše, pokretanju sekvenci pojedinih tehnoloških cjelina i signaliziranju radnih stanja pojedinih radnih mehanizama. Ovdje treba istaknuti da je sustav vođenja ovog tehničkog procesa postavljen tako da se vođenje obavlja potpuno automatizirano. Prilikom pokretanja pogona operater daje nalog za pokretanje pojedinih tehnoloških cjelina, a pokretanje radnih mehanizama unutar tih tehnoloških cjelina je sekvencijalno. Nakon što se pogon pokrene vođenje tehničkog procesa prepušteno je PLC kontroleru.

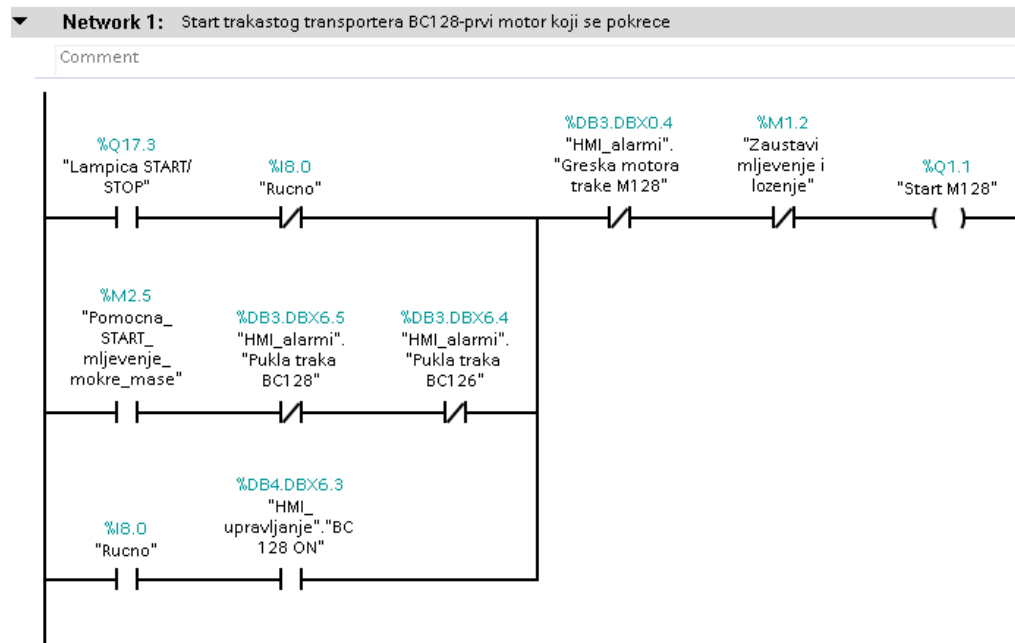
5.2.1. Kontrola rada pojedinih radnih mehanizama

Radni mehanizmi u ovom pogonu pogonjeni su elektromotorima. Kako bi operater bio siguran da je radni mehanizam u radu potrebno je u svakom trenutku imati informaciju o radnom statusu pogonskog elektromotora a time i radnog mehanizma koji je pogonjen istim. Komandu za pokretanje pogonskog elektromotora daje PLC ovisno o programskom algoritmu upravljanja. Međutim, izdata komanda za pokretanje ne mora da znači da se pogonski elektromotor pokrenuo. Ukoliko je aktivirana motorna zaštita ili ako je iz nekog razloga isključena pogonski motor se neće pokrenuti bez obzira na izdatu komandu od strane PLC-a, jer mu je prekinut dovod napajanja. Ovaj problem je na svim pogonskim elektromotorima riješen tako što se sa pomoćnih kontakata motornih zaštita uzima informacija o radnom statusu motorne zaštite i uvodi u PLC. Ukoliko se nakon izdate komande za start elektromotora ne dobije povratna informacija sa motorne zaštite operater na ekranu HMI sučelja dobiva informaciju da se motor nije pokrenuo, što implicira, ukoliko pogon radi u automatskom režimu rada, da se i ostali elektromotori ispred, u sekvenci pokretanja, nisu pokrenuli i da dio pogono stoji. Reakcija motorne zaštite u toku rada pogona također zaustavlja elektromotor i dio tehnološke sekvence ispred i iza zaustavljenog elektromotora.

Primjer programskog rješenja opisane problematike dat je na primjeru pogonskog motora M128 i transportne trake BC128. Isto rješenje primjenjeno je i na ostalim pogonskim motorima i radnim mehanizmima koji slično rade.

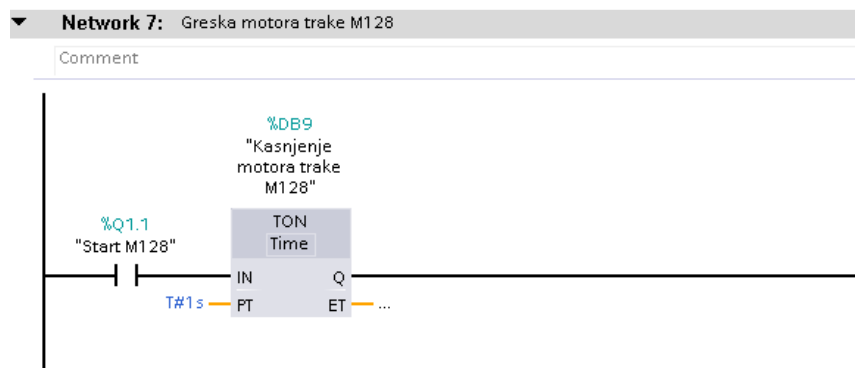
Kako je u tehnološkoj sekvenci elektromotor M128, koji pokreće transportnu traku BC128, prvi u sekvenci automatskog pokretanja za njegov start su dovoljni uvjeti da je prisutan komandni napon,

da pogon nije u ručnom radu, da njegova zaštita nije aktivirana i da nije zaustavljena sekvenca mljevenja i loženja. Taj dio se može vidjeti u „Network 1“. (Sl.5.11)

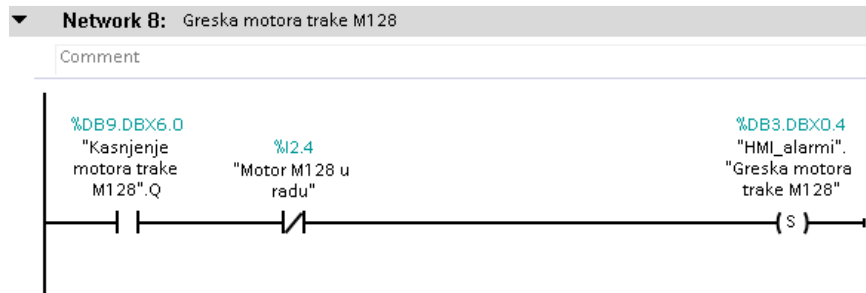


Slika 5.11. Definiranje uvjeta za start elektromotora M128.

Ukoliko su svi uvjeti ispunjeni transportna traka se pokreće. U „Network 7“ dat je prikaz realizacije kontrole da zaštita elektromotora nije aktivirana. Ukoliko se po ispunjenju svih uvjeta dostigne naredba za pokretanje elektromotora, a za vremenski interval od jedne sekunde se ne dobije potvrda sa motorne zaštite da nije aktivirana, na HMI ekranu se pojavljuje alarm koji ukazuje da je motorna zaštita aktivirana i da se elektromotor nije pokrenuo. Ukoliko je pogonski motor već pokrenut, aktiviranjem motorne zaštite on se zaustavlja i na HMI ekranu se pojavljuje alarm.



Slika 5.12. Kašnjenje starta elektromotora M128.

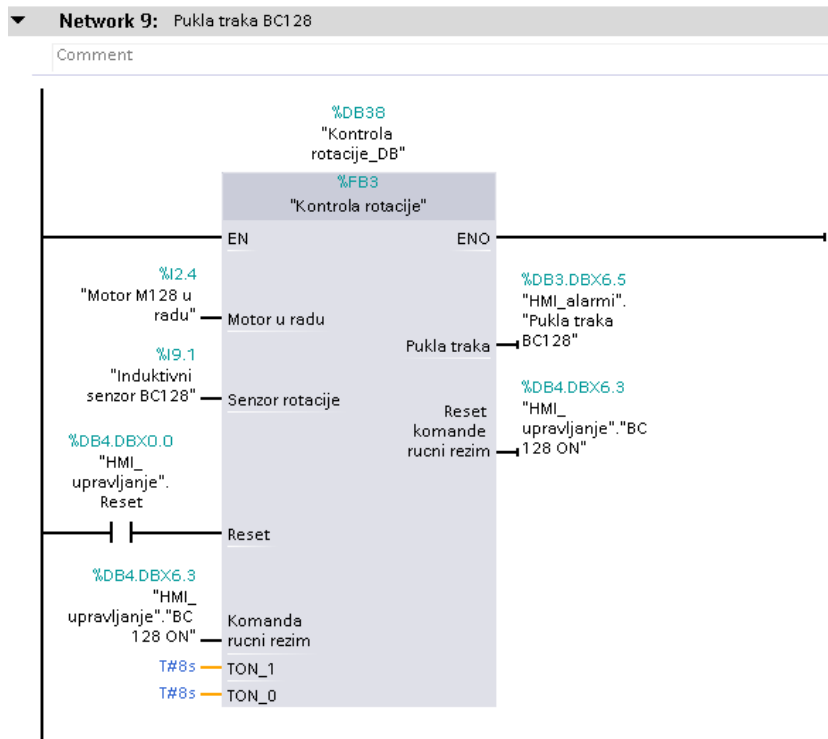


Slika 5.13. Aktiviranje alarma „Greška motora trake M128“.

Nakon što se otkloni uzrok koji je doveo do aktiviranja motorne zaštite i motorna zaštita postavi u neaktivirano stanje operater može poništiti alarm na HMI ekranu i započeti ponovni start.

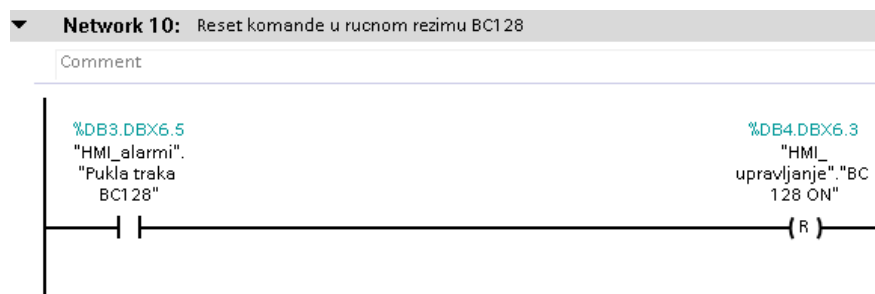
Informacija da je elektromotor u radu ne mora da znači da je i radni mehanizam pogonjen tim elektromotorom u radu. Kada je, na primjer, riječ o trakastim transporterima za transport ugljene mase do pojedinih radnih mehanizama, moguće je da je došlo do pucanja transportne trake i da elektromotor radi u praznom hodu. Kako bi se izbjegle takve situacije na zatezne valjke transportne trake postavljaju se senzori rotacije, tj. senzori blizine. Ukoliko je ta tehnološka sekvenca pokrenuta a senzor blizine u maksimalnom zadatom vremenu ne registrira kretanje dolazi do zaustavljanja tog dijela pogona i kompletne tehnološke sekvence.

Kontrola rada transportne trake izvedena je praćenjem rada zateznog valjka transportne trake, kao što se to može vidjeti u „Network 9“ (SI.5.14.).



Slika 5.14. Kontrola rotacije.

Ukoliko se nakon zadatog vremena ne pojavi informacija sa induktivnog prekidača rotacije to će prouzročiti alarm na HMI ekranu i zaustavljanje pogonskog motora transportne trake. Nakon saniranja transportne trake i dostizanja ponovne radne sposobnosti iste, operater može resetirati grešku i započeti ponovni rad (Sl. 5.15.).

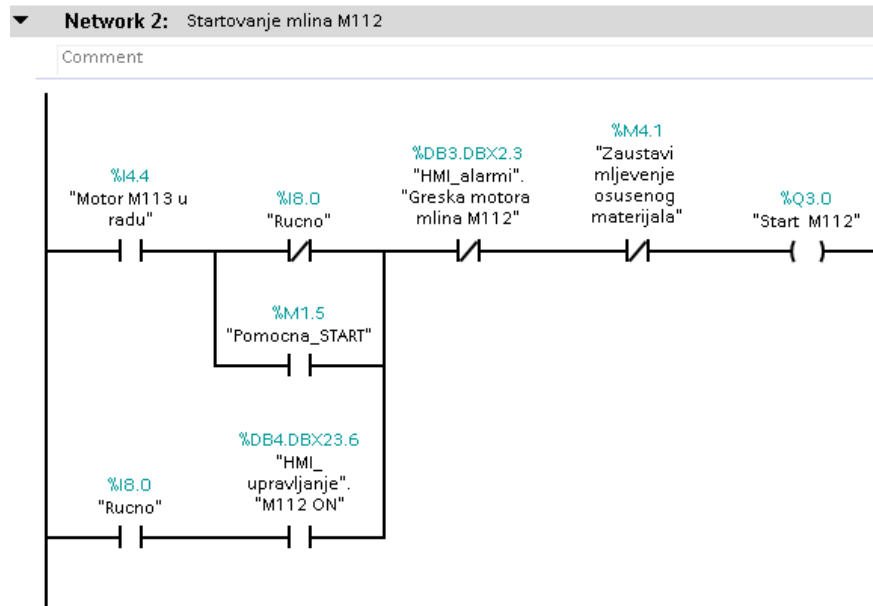


Slika 5.15. Resetiranje greške po njenom otklanjanju.

5.2.2. Vođenje procesa mljevenja ugljene mase

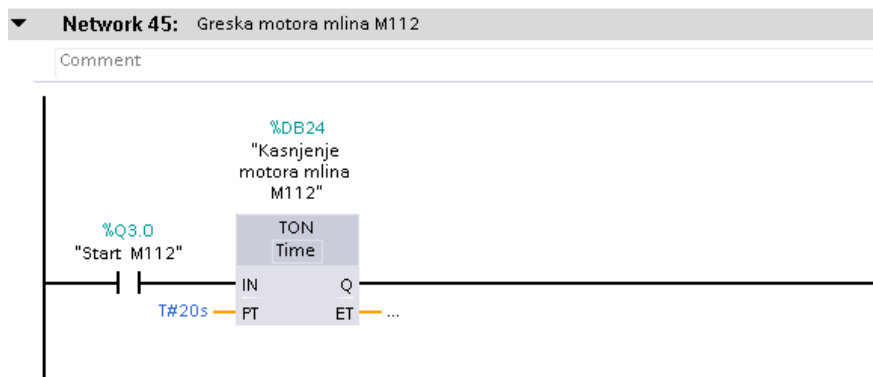
Da bi se pokrenuo elektromotor M112 i time pokrenuo mlin HM112 potrebno je da se ispune određeni uvjeti, kao što je to prikazano u „Network 2“ (Sl.5.16.). Uvjeti za to su da je pokrenut

pogonski elektromotor M113 transportnog ventilatora V113, da je pogon nije u ručnom režimu rada, da zaštita elektromotora mlina nije aktivirana i da nije zaustavljena sekvenca mljevenja osušenog materijala.

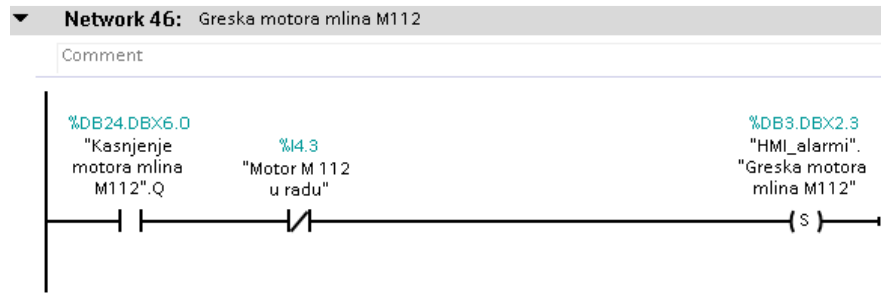


Slika 5.16. Definiranje uvjeta za start elektromotora M112.

Nakon što je izdata naredba za pokretanje elektromotora mlina on će se pokrenuti ukoliko ne postoje prepreke za njegovo pokretanje. Jedna od tih prepreka je da je aktivirana njegova zaštita. S obzirom da se ovaj elektromotor pokreće sustavom zvijezda-trokut postavljeno je vremensko zatezanje od 20 sekundi prije nego li se signalizira da se elektromotor nije pokrenuo. Ovaj dio programskog rješenja vidi se u „Network 45“ (SI.517.) i „Network 46“ (SI.5.18.).

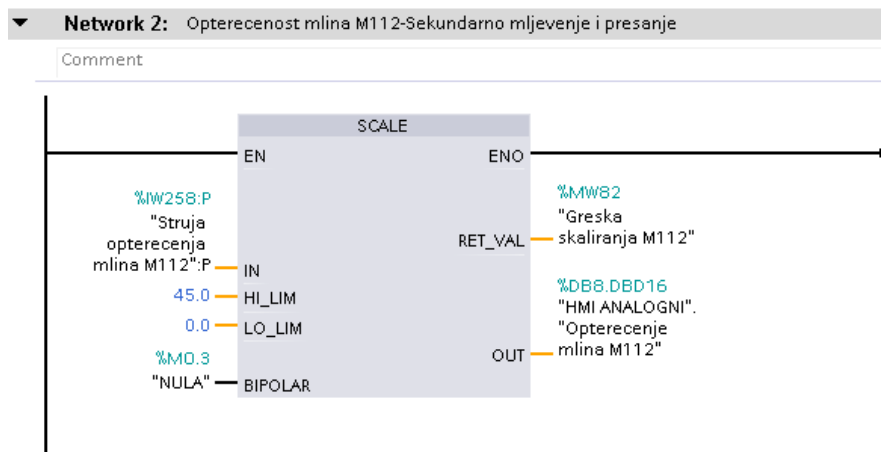


Slika 5.17. Kašnjenje starta elektromotora M112.



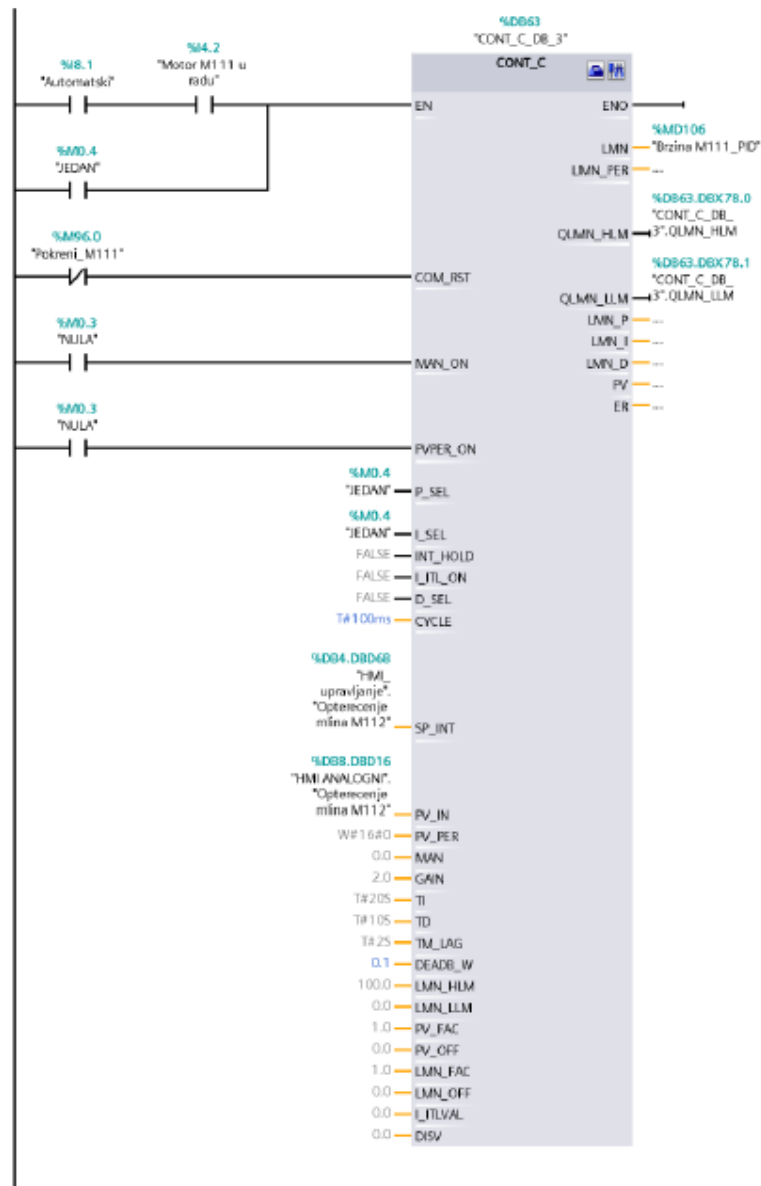
Slika 5.18. Primjer generiranja alarma „Greška motora mlina M112“.

Vođenje procesa mljevenja ostvaruje se tako što se mjeri struja opterećenosti mlina, te se konvertira u strujni mjerni signal u rasponu od 4 – 20 mA i šalje na analogni ulazni modul PLC-a. Brojčana vrijednost dobivena na ulazu analognog modula upisuje se na memorijsku lokaciju %IW258:P odakle se povezuje na ulaz „IN“ bloka za skaliranje brojčanih vrijednosti u procesnu vrijednost. Procesna vrijednost dobivena na izlazu „OUT“ bloka za skaliranje upisuje se na memorijsku lokaciju %DB8.DBD16. Ovaj dio programskog rješenja prikazan je u „Network 2“ (Sl. 5.19.).



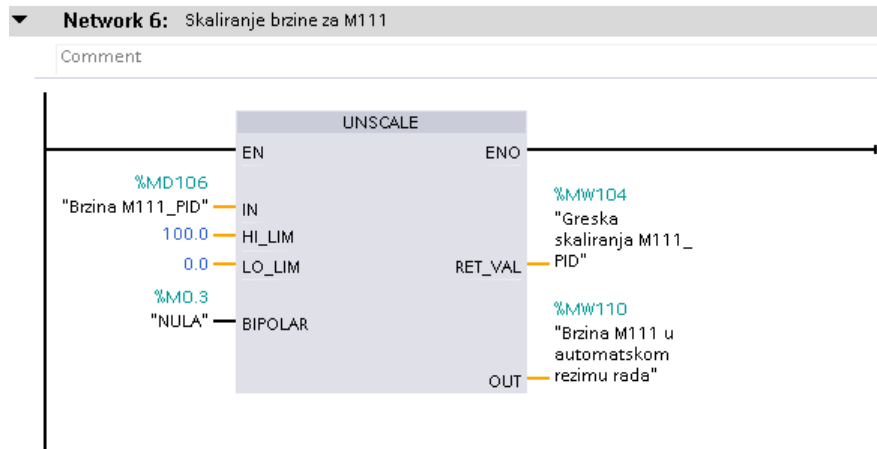
Slika 5.19. Skaliranje brojčanih vrijednosti opterećenosti pogonskog motora mlina M112.

Informacija o opterećenosti mlina koristi se u bloku PID regulatora kao procesna vrijednost tako što se memorijska lokacija DB8.DBD16 povezuje na ulaz „PV_IN“ bloka za PID regulaciju, a željena vrijednost opterećenosti mlina zadaje se sa HMI ekrana upisivanjem željene vrijednosti u memorijsku lokaciju DB4.DBD68 i njenim povezivanjem na ulaz „SP_INT“ bloka za PID regulaciju. Na izlazu „LMN“ bloka za PID regulaciju dobiva se regulirana vrijednost koja se povezuje sa memorijskom lokacijom %MD106 i koja predstavlja referentnu brzinu pužastog dodavača SC111 koji dozira ugljenu masu za mljevenje u mlin (Sl.5.20.)



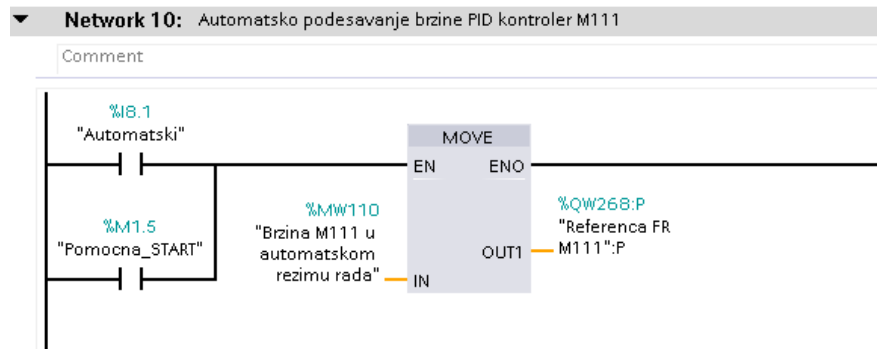
Slika 5.20. Blok za PID regulaciju motora pužastog dodavača M111 – funkcija CONT_C.

Rad pogonskog elektromotora pužastog dodavača M111 regulira se frekvencijskim pretvaračem koji dobiva referencu sa izlazne analogne kartice PLC-a tako što se procesna vrijednost sa memorijske lokacije %MD106 povezuje sa ulazom „IN“ bloka za deskaliranje, a na izlazu bloka za deskaliranje „OUT“ se dobiva brojčana vrijednost koja se upisuje na memorijsku lokaciju %MW110 koja predstavlja referencu pogonskom motoru M111 (Sl.5.21.).



Slika 5.21. Blok za deskaliranje mjerene veličine u brojčanu vrijednost analognog izlaza.

Povezivanjem memorijske lokacije %MW110 na ulaz „IN“ bloka za prosljeđivanje vrijednosti izvršiće se upis na memorijsku lokaciju %QW268:P odakle se informacija o referenci prenosi, putem analognog izlaza PLC-a, na analogni ulaz frekvencijskog pretvarača koji regulira rad pogonskog motora M111 pužastog dodavača SC111 (Sl.5.22.).

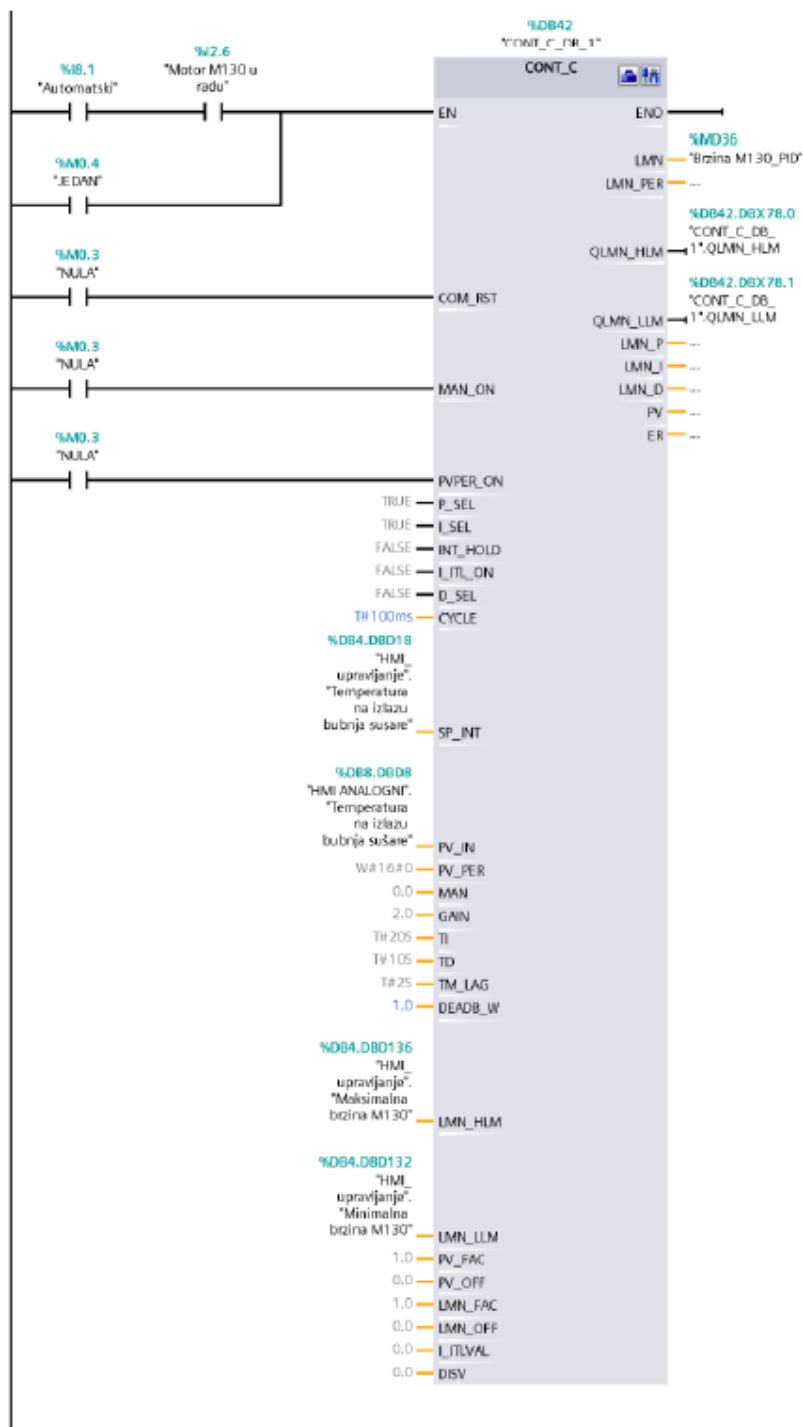


Slika 5.22. Postavljanje reference frekvencijskom regulatoru pogonskog motora M111 pužastog dodavača SC111.

Opterećenost mlina ovisi o količini ugljene mase koja mu se dozira, a ovim načinom dobiva se željena opterećenost tako što se prati opterećenost i ovisno o tome regulira doziranje putem pužastog dodavača SC111.

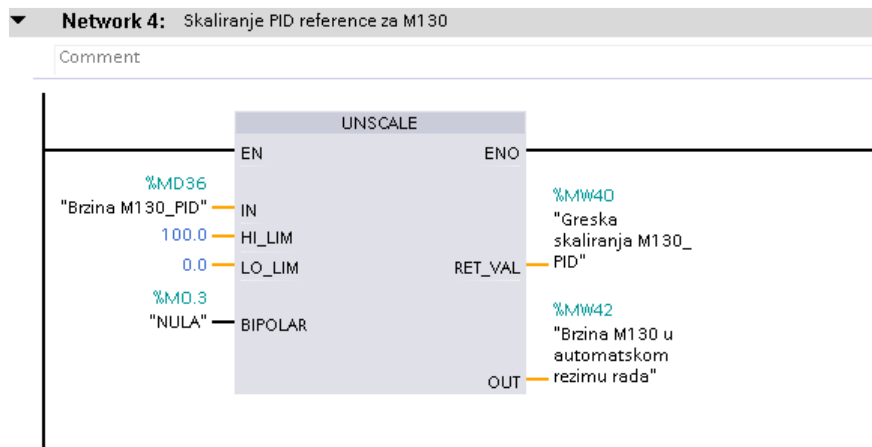
5.2.3. Sušenje u rotacijskoj sušari

Vođenje procesa sušenja grubo samljevene ugljene mase u rotacijskoj sušari H105 temelji se na vođenju procesa po zadatoj temperaturi na izlazu iz rotacijske sušare. Temperatura na izlazu iz rotacijske sušare mjeri se termootpornim pretvornikom Pt100. Izmjerena temperatura šalje se na modul analognih ulaza PLC-a, nakon čega se podatak o temperaturi obrađuje kroz algoritam upravljanja. Točnije, informacija o trenutnoj temperaturi na izlazu rotacijske sušare dovodi se na ulaz analognog ulaznog modula i upisuje u memorijsku lokaciju %DB4.DB4.DB4.DB4.DB4.DB4, koja se povezuje sa „PV_IN“ ulazom bloka za PID regulaciju. Temperatura koju je potrebno održavati zadaje se sa HMI ekrana tako što se upisuje njena vrijednost u memorijsku lokaciju DB4.DB4.DB4.DB4.DB4.DB4 koja se povezuje sa ulazom „SP_INT“ ulazom bloka za PID regulaciju. Na izlazu bloka za PID regulaciju „LMN“ dobiva se regulirana promjenljiva koja se povezuje sa memorijskom lokacijom %MD36 (Sl. 5.23.).



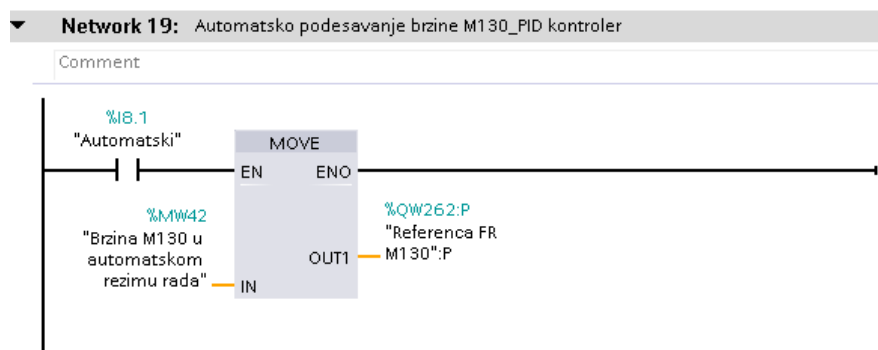
Slika 5.23. Blok za PID regulaciju motora pužastog dodavača SC130 - funkcija CONT_C.

Ta promjenljiva se povezuje na ulaz „IN“ bloka za deskaliranje, a izlaz „OUT“ istog bloka povezuje se na memorijsku lokaciju %MW42 odakle se uzima vrijednost i povezuje sa ulazom „IN“ bloka za prosljeđivanje vrijednosti „MOVE“ (SI.5.24.).



Slika 5.24. Blok za deskaliranje mjerene veličine u brojčanu vrijednost analognog izlaza.

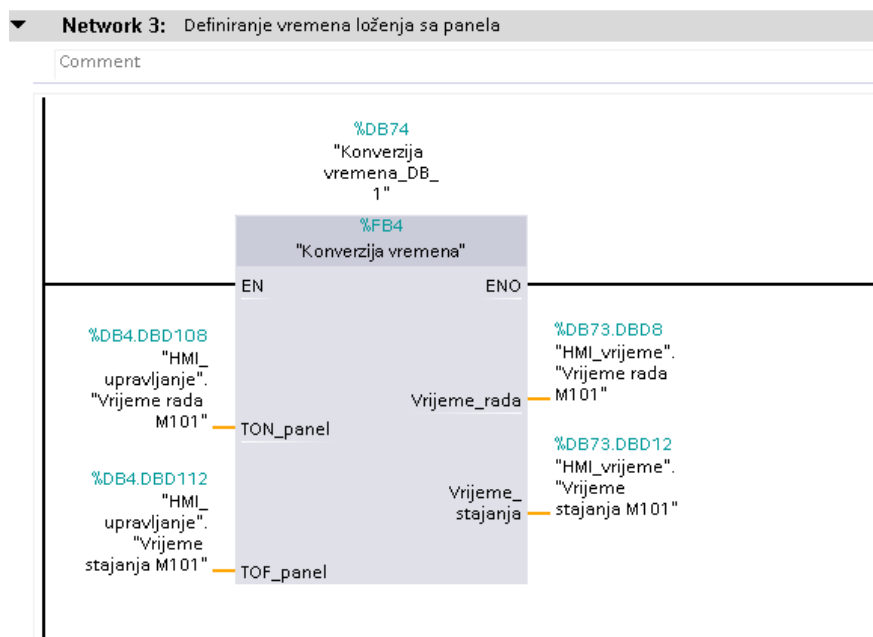
Na izlazu „OUT“ bloka „MOVE“ dobiva se referenca za frekvencijski regulator koji treba da vodi pogonski elektromotor M130 pužastog dodavača SC130 po zadatoj temperaturi. Ta referenca upisuje se u memorijsku lokaciju %QW262:P odakle se putem analognog izlaza PLC-a prenosi na analogni ulaz frekvencijskog pretvarača kojim se regulira brzina rada pogonskog motora M130 pužastog dodavača SC130, tj. koristi se za reguliranje rada pužastog dodavača SC130 koji grubo samljevenu ugljenu masu potiskuje na transportnu traku BC108 za dopremanje ugljene mase na ulaz u rotacijsku sušaru (Sl.5.25.).



Slika 5.25. Postavljanje reference frekvencijskom regulatoru pogonskog motora M130 pužastog dodavača SC130.

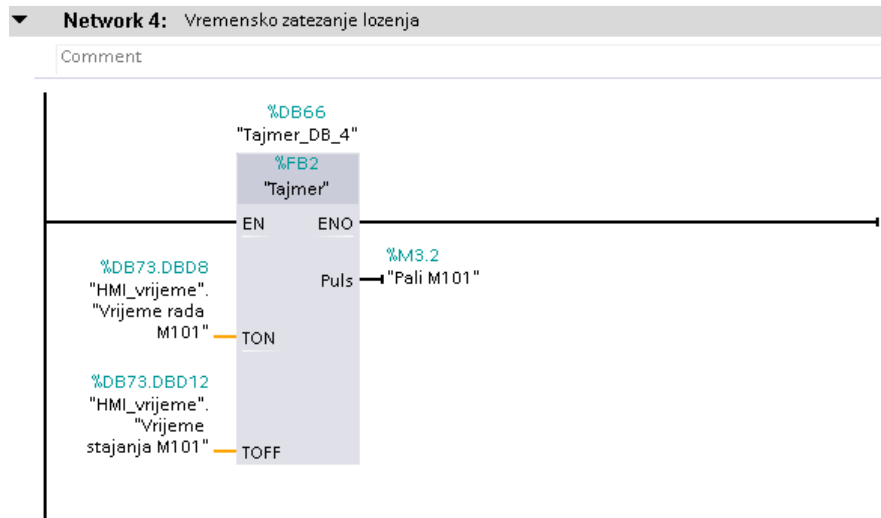
Novodopremljena količina ugljene mase u bubanj sušare rashlađuje unutrašnjost sušare, a da bi se temperatura održala zadatom potrebno je regulirati dopremanje ugljene mase u sušaru ali i upravljanje loženjem peći. Dopremanje ugljene mase za loženje peći definirano je vremenskim ciklusima koje zadaje operater sa HMI ekrana. Ulaz „TON_panel“ povezuje se sa memorijskom

lokacijom %DB4.DBD108 u koju se upisuje vrijeme rada pužastog dodavača SC101. Ulaz „TOF_panel“ povezuje se sa memorijskom lokacijom %DB4.DBD112 u koju se upisuje vrijeme za koje pužasti dodavač SC101 nije u radu. Izlazi bloka za „konverziju vremena“ „Vrijeme_rada“ i „Vrijeme_stajanja“ povezuju se sa memorijskim lokacijama %DB73.DBD08 i %DB73.DBD12 respektivno (Sl.5.26.).



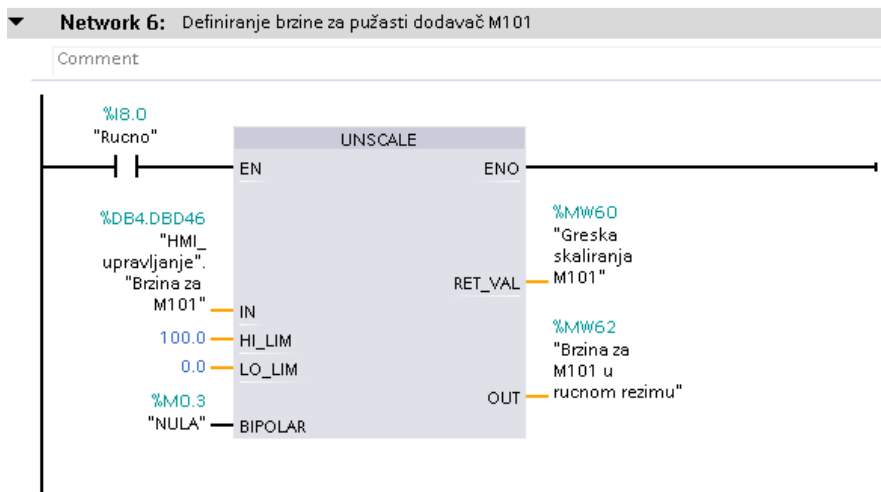
Slika 5.26. Blok za konverziju vremena.

Te memorijske lokacije povezuju se sa ulazima „Tajmera“ „TON“ i „TOF“ na čijem se izlazu dobiva signal „Puls“ čija se vrijednost upisuje na memorijsku lokaciju %M3.2 i služi za pokretanje i zaustavljanje pogonskog elektromotora M101 pužastog dodavača SC101 čime se postižu definirani ciklusi rada (Sl.5.27.).



Slika 5.27. Blok za definiranje ciklusa rada pogonskog motora M101 pužastog dodavača SC101.

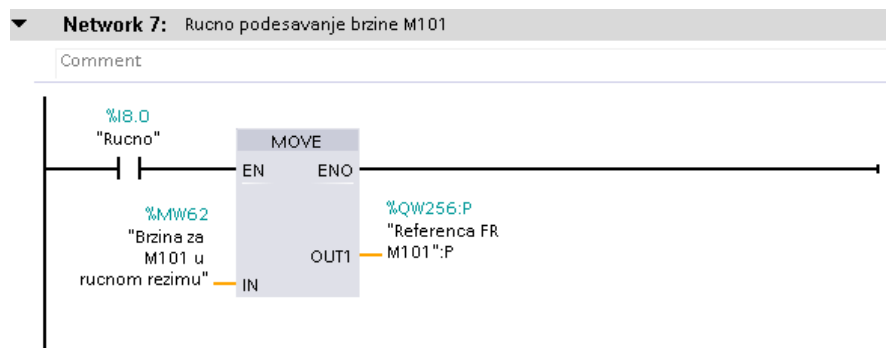
Također, potrebno je upravljati i brzinom rada pužastog dodavača, koga također regulira operater sa HMI ekrana, zadavanjem referentne vrijednosti koja se upisuje u memorijsku lokaciju %DB4.DBD46 i povezuje sa ulazom „IN“ bloka za deskaliranje vrijednosti u brojčanu vrijednost analognog izlaza. Izlazu „OUT“ bloka za deskaliranje povezuje se sa memorijskom lokacijom %MW62 (SI.528.).



Slika 5.28. Blok za deskaliranje mjerene veličine u brojčanu vrijednost analognog izlaza.

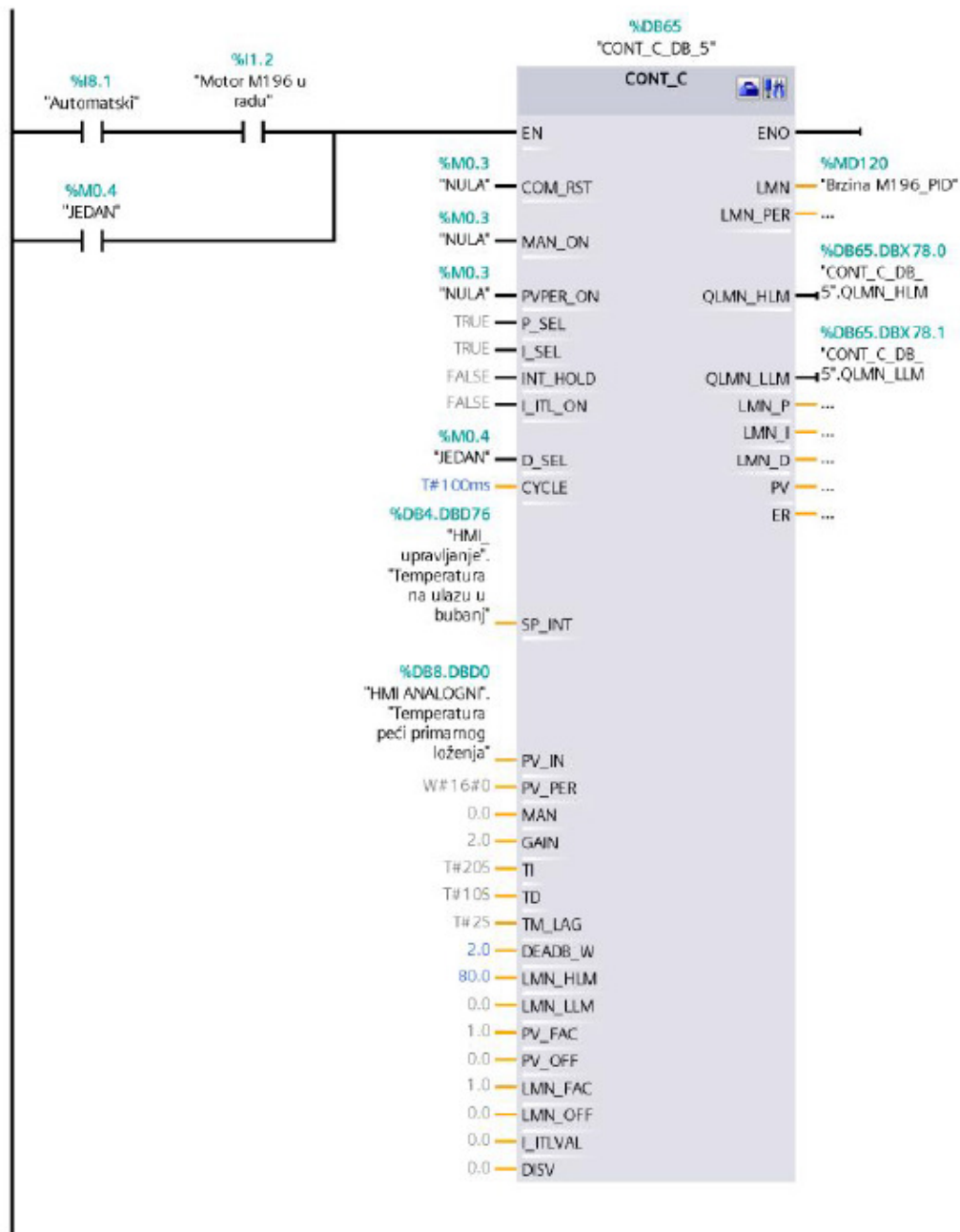
Dalje se memorijska lokacija %MW62 povezuje na ulaz „IN“ bloka za prosljeđivanje vrijednosti, a čiji se izlazu „OUT“ povezuje na memorijsku lokaciju %QW256:P odakle se uzima vrijednost

koja se putem analognog izlaza PLC-a prenosi na ulaz frekventijskog pretvarača koji regulira rad pogonskog motora pužastog dodavača M101 (Sl.5.29.).



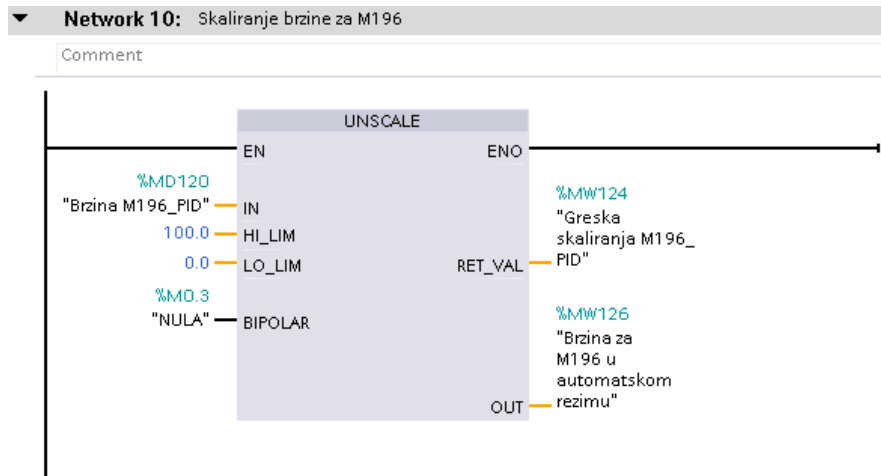
Slika 5.29. Postavljanje reference frekventijskom regulatoru pogonskog motora M101 pužastog dodavača SC101.

Osim toga, pogonski motori ventilatora M196-1 i M196-2 rade u zatvorenoj pelji sa temperaturom na ulazu u rotacijsku sušaru. Operator sa HMI ekrana zadaje temperaturu koju je potrebno održavati na ulazu u rotacijsku sušaru, a temperatura na ulazu u rotacijsku sušaru mjeri se termoparom i informacija o temperaturi šalje se na analogni ulazni modul PLC-a nakon čega se dalje obrađuje u PLC-u kroz algoritam upravljanja. Točnije, dovodi se na PID regulator kao vrijednost iz procesa. Temperatura koju je potrebno održavati zadaje se sa HMI ekerana tako što se u pisuje na memorijsku lokaciju %DB4.DBD75 i povezuje sa ulazom bloka za PID regulaciju „SP_INT“. Vrijednost procesne temperature putem analognog ulaza PLC-a upisuje se u memorijsku lokaciju %DB8.DBD0 i povezuje se sa ulazom „PV_IN“ bloka za PID regulaciju. Na izlazu „LMN“ bloka za PID regulaciju dobiva se regulirana vrijednost za brzinu pogonskog motora M196 ventilatora V196 (Sl.5.30.). Taj se izlaz povezuje sa memorijskom lokacijom %MD120 u koju se upisuje referentna vrijednost brzine pogonskog motora M196 ventilatora V196. Kao rezultat obrade zadate i vrijednosti temperature iz procesa PID regulator generira reguliranu vrijednost koja se putem modula analognih izlaza PLC-a vodi na analogni ulaz frekventijskog pretvarača kojim se regulira rad pogonskih motora ventilatora M196-1 i M196-2. Promjenljivim brzinama okretanja ventilatora pojačava se ili smanjuje sagorijevanje ugljene mase za loženje u peći, te se time regulira izlazna temperatura iz peći, odnosno ulazna temperatura u bubanj rotacijske sušare.



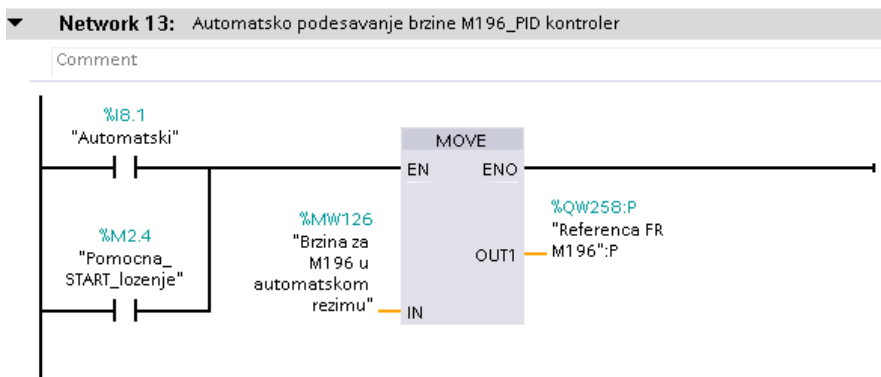
Slika 5.30. Blok za PID regulaciju pogonskog motora ventilatora M196 - funkcija CONT_C.

Kako bi se vrijednost sa memorijske lokacije %MD120 prenijela na analogni ulaz frekvencijskog pretvarača potrebno je izvršiti njeno deskaliranje, tj. pretvaranje u brojčanu vrijednost analognog izlaza. Vrijednost sa memorijske lokacije %MD120 povezuje se sa ulazom „IN“ bloka za deskaliranje, a izlaz „OUT“ istog bloka povezuje se sa memorijskom lokacijom %MW126 u koju se upisuje regulirana vrijednost za rad pogonskog motora M196 ventilatora V196 (S1.5.31.).



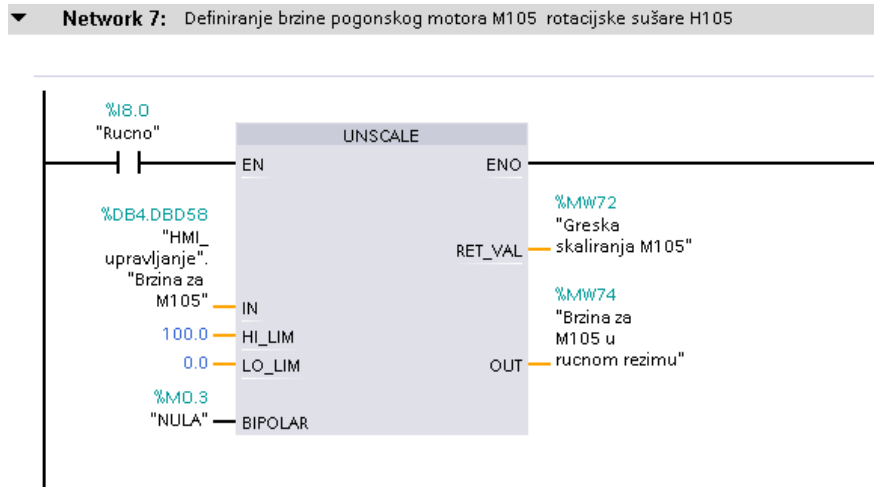
Slika 5.31. Blok za deskaliranje mjerene veličine u brojčanu vrijednost analognog izlaza.

Vrijednost sa memorijske lokacije `%MW126` povezuje se sa ulazom „IN“ bloka za prosljeđivanje vrijednosti, a na izlaz „OUT“ istog bloka povezuje se sa memorijskom lokacijom `%QW258:P` odakle se uzima referentna vrijednost koja se putem analognog izlaza PLC-a prosljeđuje na ulaz frekvencijskog regulatora (SI.5.32).



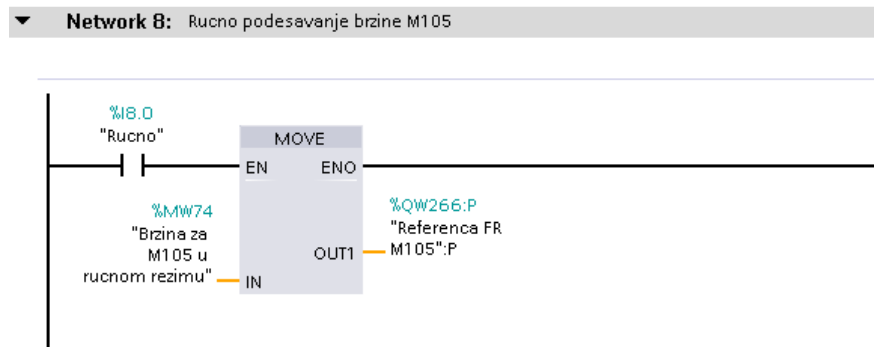
Slika 5.32. Postavljanje reference frekvencijskom regulatoru pogonskog motora M196 ventilatora V196.

Rotacijska sušara rotira oko svoje osi a brzina kojom se to ostvaruje definira se sa HMI ekrana unošenjem željene vrijednosti. Operater unosi željenu vrijednost brzine koja se smiješta u memorijsku lokaciju `%DB4.DBD58`, a ta se memorijska lokacija povezuje sa ulazom „IN“ bloka za deskaliranje unesene vrijednosti i pretvaranje u brojčanu vrijednost analognog izlaza. Izlaz bloka za deskaliranje povezuje se sa memorijskom lokacijom `%MW74` u kojoj se smiješta zadata brzina rotiranja rotacijske sušare (SI.5.33.).



Slika 5.33. Blok za deskaliranje mjerene veličine u brojčanu vrijednost analognog izlaza.

Memorijska lokacija `%MW74` povezuje se sa ulazom „IN“ bloka za prosljeđivanje vrijednosti, a izlaz istog bloka povezuje se sa memorijskom lokacijom `%QW266:P` u koju se upisuje referentna vrijednost rotiranja rotacijske sušare koja se putem analognog izlaza PLC-a prenosi na analogni ulaz frekvencijskog regulatora koji regulira rad pogonskog elektromotora M105 sušare a time i rotiranje rotacijske sušare H105 (SI.5.34.).

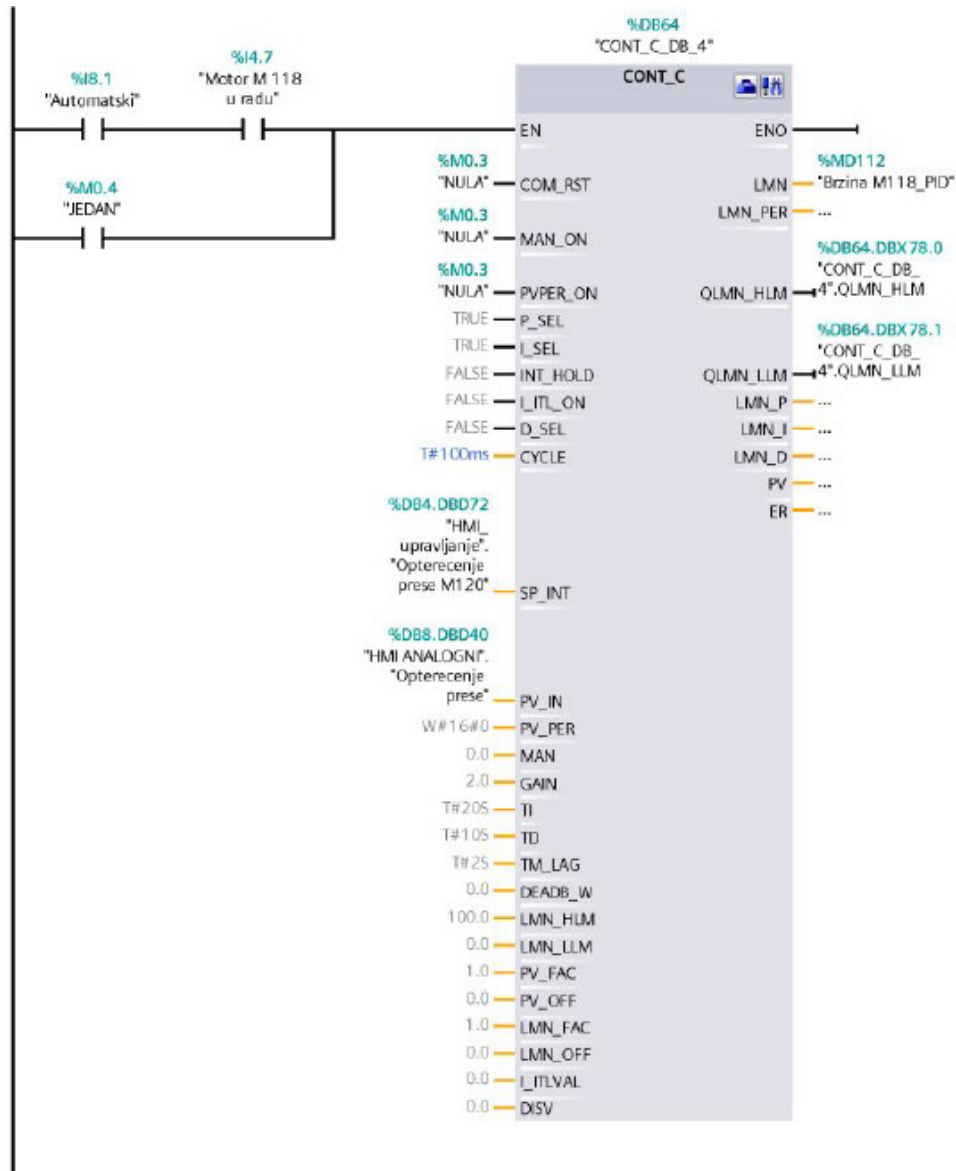


Slika 5.34. Postavljanje reference frekvencijskom regulatoru pogonskog motora M105 rotacijske sušare H105.

5.2.4. Prešanje

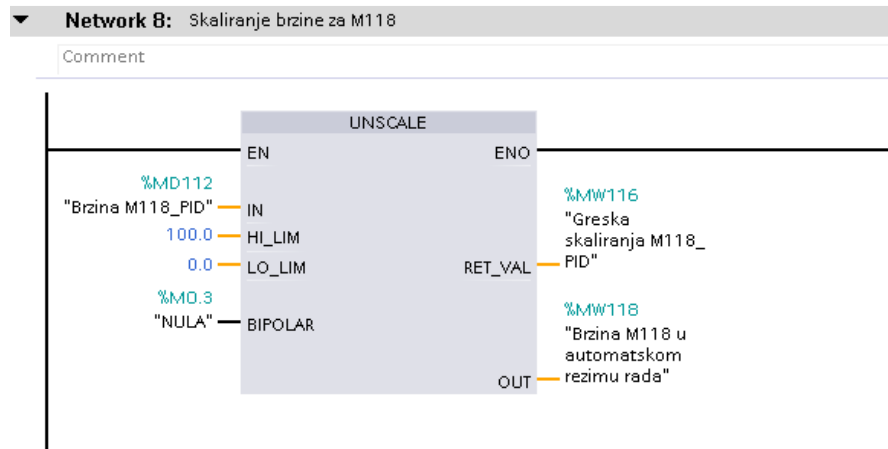
Vođenje procesa prešanja zasnovano je na mjerenju opterećenosti preše P120. Mjeri se struja opterećenosti preše i konvertira u strujni signal raspona 4 – 20 mA. Taj se signal vodi na ulazni analogni modul PLC-a i vrši se njegov upis na memorijsku lokaciju `%DB8.DB40`, odakle se povezuje sa ulazom „PV_IN“ bloka za PID regulaciju. Proces prešanja vodi se po zadatom opterećenju preše. Opterećenje preše zadaje se sa HMI panela tako što operater unese željenu

vrijednost u postocima na memorijsku lokaciju %DB4.DBD72, koja se povezuje sa ulazom „SP_INT“ bloka za PID regulaciju.



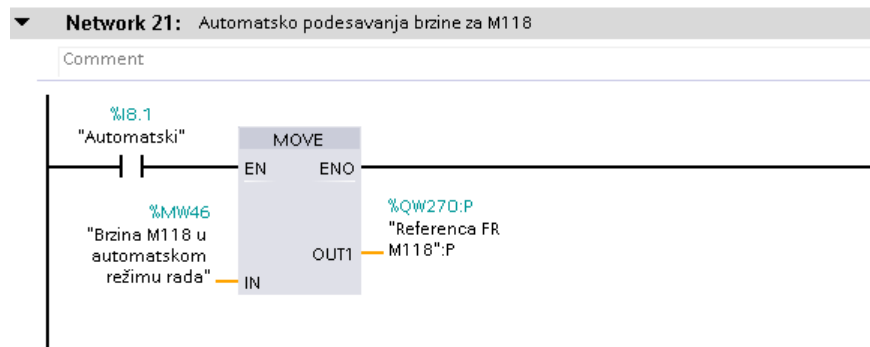
Slika 5.35. Blok za PID regulaciju motora pužastog dodavača SC118 - funkcija CONT_C.

Vrijednost dobivena na Izlazu „LMN“ iz bloka PID regulacije upisuje se u memorijsku lokaciju „MD112“ odakle se uzima i dalje obrađuje u bloku za deskaliranje (Sl.5.35.). Pri tome se dobiva brojčana vrijednost analognog izlaza kojom se regulira frekvencijski regulator pogonskog motora M118 (Sl.5.36.).



Slika 5.36. Blok za deskaliranje mjerene veličine u brojčanu vrijednost analognog izlaza.

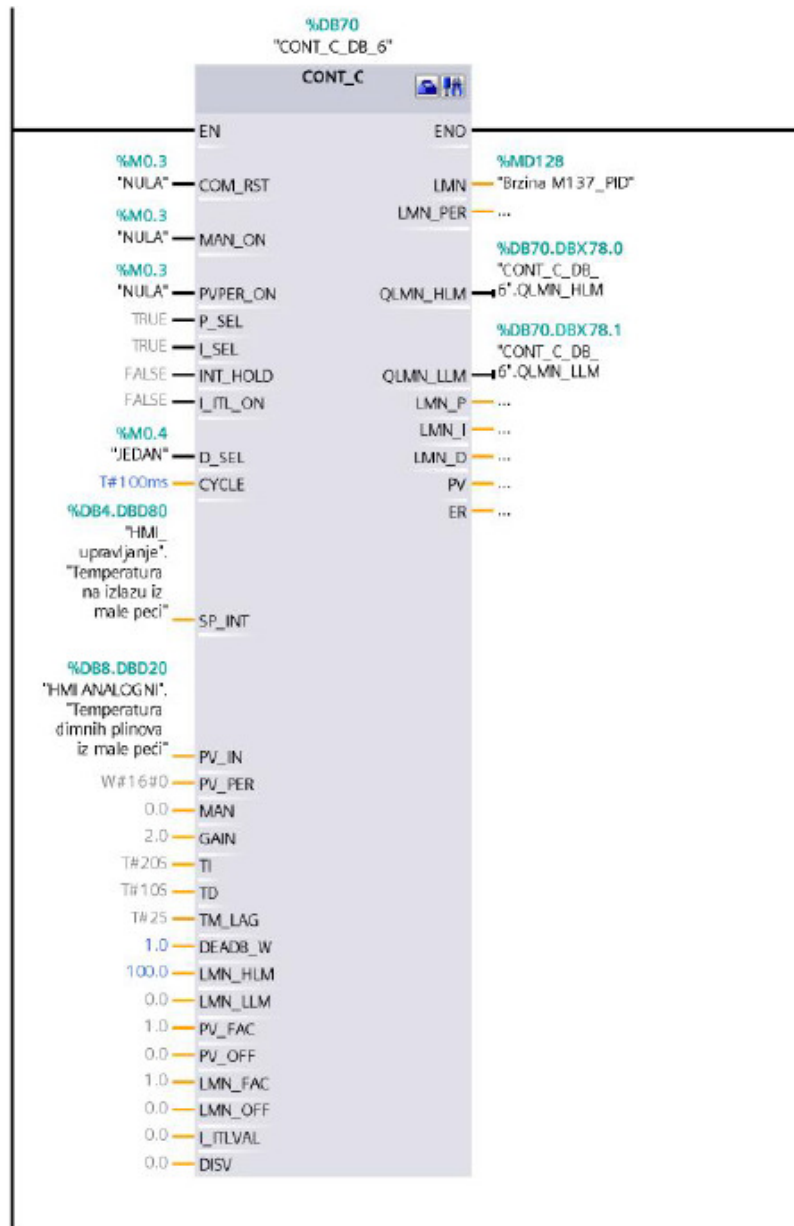
Regulirana vrijednost upisuje se u memorijsku lokaciju %MW118, a odatle se putem kartice analognih izlaza odvodi na analogni ulaz frekvencijskog regulatora pogonskog motora M118 kojim se regulira rad pužastog dodavača SC118 čime se vrši reguliranje dopremanja ugljene prašine za prešanje u preši (Sl.5.37.).



Slika 5.37. Postavljanje reference frekvencijskom regulatoru pogonskog motora M118 pužastog transportera SC118.

5.2.5. Trakasta sušara

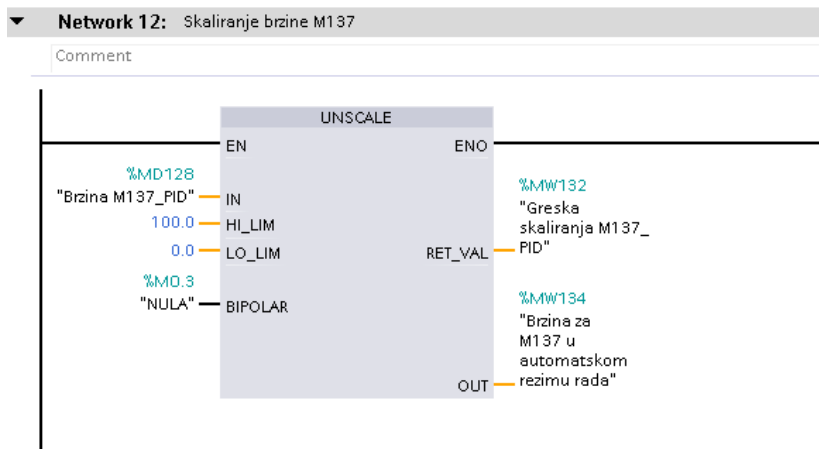
Vođenje procesa za trakastu sušaru H160 temelji se na vođenju zadate temperature u peći F136 za opskrbu vrućim zrakom trakaste sušare. Temperatura dimnih plinova na izlazu iz peći mjeri se termootpornim pretvaračem Pt100. Izmjerena vrijednost prenosi se na ulaz analognog modula i upisuje na memorijsku lokaciju %DB8.DBD20, a ta se memorijska lokacija povezuje sa ulazom „PV_IN“ bloka za PID regulaciju. Upisana izmjerena vrijednost predstavlja procesnu promjenljivu.



Slika 5.38. Blok za PID regulaciju pogonskog motora ventilatora M137 - funkcija CONT_C.

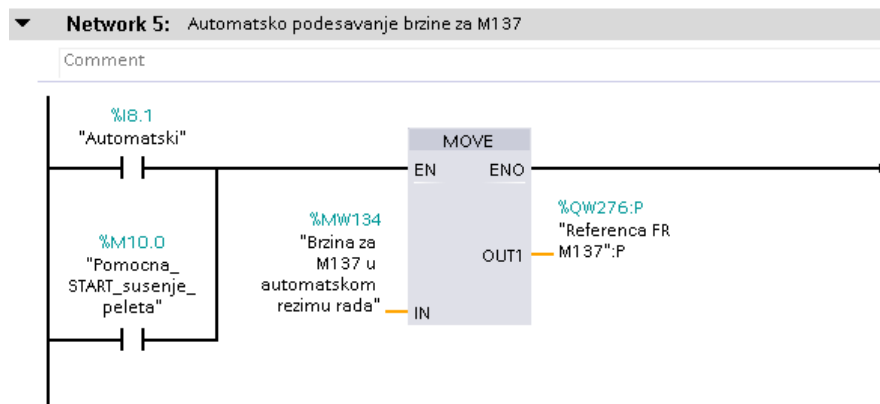
Temperatura dimnih plinova, koju je potrebno održavati na izlazu iz peći, zadaje se na HMI ekranu i smješta na memorijskoj lokaciji na adresi %DB4.DBD80, a ta se memorijska lokacija povezuje sa ulazom „SP_INT“ bloka za PID regulaciju. Upisana vrijednost predstavlja zadatu vrijednost. Kako bi se temperatura dimnih plinova na izlazu iz peći održavala zadatom na izlazu „LMN“ iz bloka PID regulatora formira se signal koji se upisuje u memorijsku lokaciju na adresi %MD128 (Sl.5.38.). Sa te memorijske lokacije vrijednost se povezuje sa ulazom „IN“ bloka za formiranje analognog signala za upravljanje pogonskim motorom M137 ventilatora V137. Formirani signal

upravljanja dobiva se na izlazu „out“ bloka za formiranje upravljačkog signala i povezuje se sa memorijskom lokacijom %MW134 (SI.5.39.).



Slika 5.39. Blok za deskaliranje mjerene veličine u brojčanu vrijednost analognog izlaza.

Preko analognog izlaza PLC-a upravljački analogni signal sa memorijske lokacije %MW134 vodi na analogni ulaz frekvencijskog pretvarača te se na osnovu njega upravlja pogonskim elektromotorom M137 ventilatora V137, koji se ovisno o signalu vrti brže ili sporije te time doprinosi da se pojačava ili smanjuje sagorijevanje uglja u peći i izravno preko toga i temperatura dimnih plinova na izlazu iz peći (SI.5.40.).



Slika 5.40. Postavljanje reference frekvencijskom regulatoru pogonskog motora M137 ventilatora V137.

Ti dimni plinovi se sustavom cjevovoda i ventilatora V135 potiskuju u prostor trakaste sušare u kojoj se na pokretnoj traci kreće ugljeni pelet koji je potrebno finalno osušiti i smanjiti mu procenat vlažnosti.

5.3. Ekрани sučelja vizualizacije

Na slici 5.41. prikazan je osnovni ekran sučelja automatizacije na kome operater ima mogućnost praćenja pojedinih procesnih vrijednosti, značajnih za odvijanje procesa. Može da zadaje reference po kojima će se voditi proces, kao i da prati signalizaciju. Kada je riječ o radu u automatskom režimu potrebno je reći da operater pokreće, pritiskom na virtuelne tastere „uključiti“, pojedine tehnološke sekvence, a isključuje na virtuelnom tasteru „isključiti“.

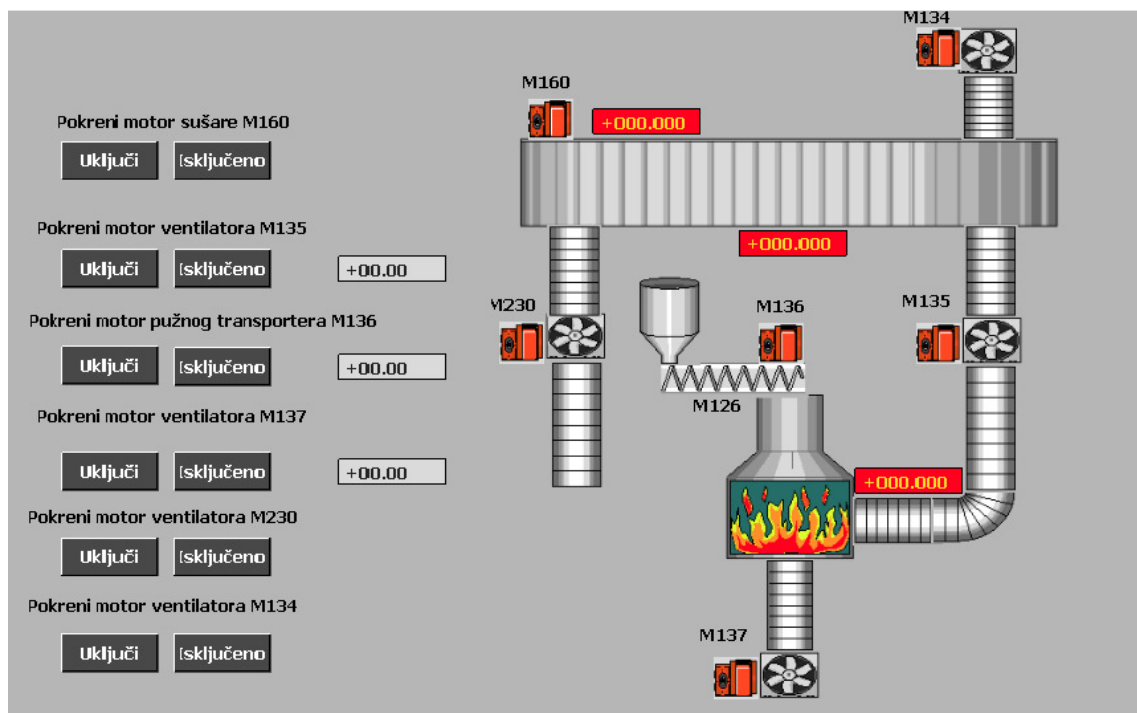
Iz osnovnog ekrana vizualizacije, pritiskom na žuti kvadratić uz naziv tehnološke sekvence, operater može prelaziti na druge ekrane, tj. ekran koji je vezan uz tehnološku sekvencu koju je operater odabrao.



Slika 5.41. Osnovni ekran sučelja automatizacije.

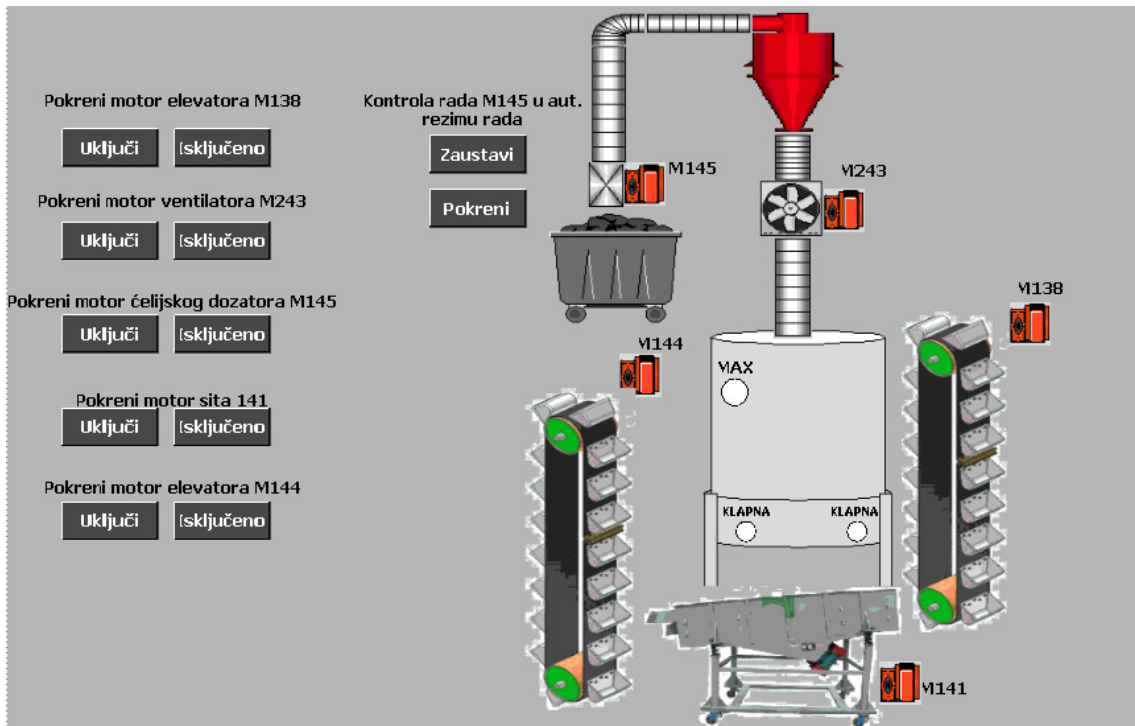
Na slici 5.2 dat je prikaz ekrana za nadzor i upravljanje tehnološkom sekvencom sušenja peleta u trakastoj sušari. Operater ima mogućnost da pokreće i zaustavlja pojedine pogonske elektromotore a time i radne mehanizme koji su pogonjeni tim elektromotorima kada je pogon u ručnom režimu rada. Ručni režim rada je ustvari servisni režim rada kada je potrebno pokretati pojedine radne mašine bez da se pokreće cijela tehnološka sekvenca. Indikacija radnog stanja pogonskih elektromotora data je bojom simbola elektromotora uz pripadajući radni mehanizam. Crvena boja simbolizira da elektromotor nije u radu, a zelena boja da je u radu. Na ovom ekranu operater može

pratiti temperature na izlazu iz peći za loženje i trakastoj sušari. Također, u poljima za unos vrijednosti, uz virtualne tastere za pokretanje i zaustavljanje pojedinih pogonskih elektromotora, M135, M136 i M137, može da zadaje reference jer su ti elektromotori regulirani.



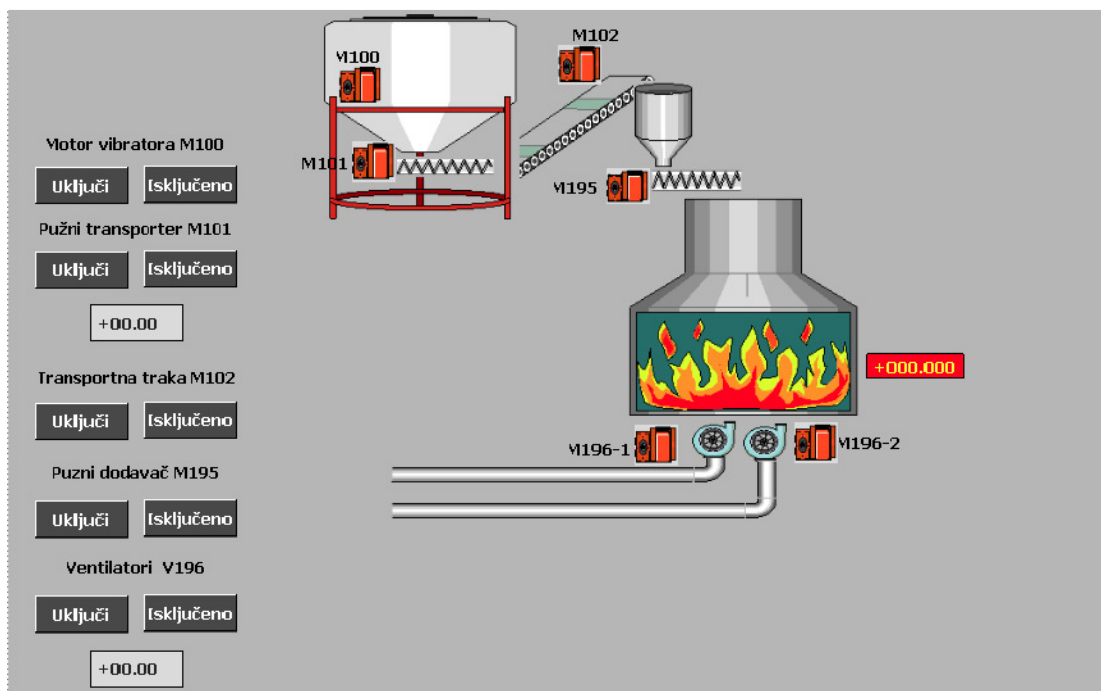
Slika 5.42. Ekran vizualizacije procesa sušenja peleta u trakastoj sušari.

Svi ekrani vizualizacije su uglavnom konceptijski slični i svaki na svoj način grafički vizualizira tehnološku sekvencu za koju je i namjenjen. Međutim, na svakom ekranu data je mogućnost pokretanja pogonskih elektromotora pojedinačno u ručnom režimu, kao i indikacija radnog stanja pogonskih elektromotora radnih mehanizama. Na ekranu vizualizacije hlađenja peleta u hladnjaku može se primjetiti indikacija gornje razine peleta u hladnjaku pri čemu kružić mijenja boju u zeleno. Po dostizanju gornje razine, otvara se dno hladnjaka i pelet se ispušta na sito i dalje ide prema mašinskom sklopu za pakiranje. Operateru se signalizira da je započeo proces pražnjenja hladnjaka tako što kružići u dnu hladnjaka promjene boju u zeleno.



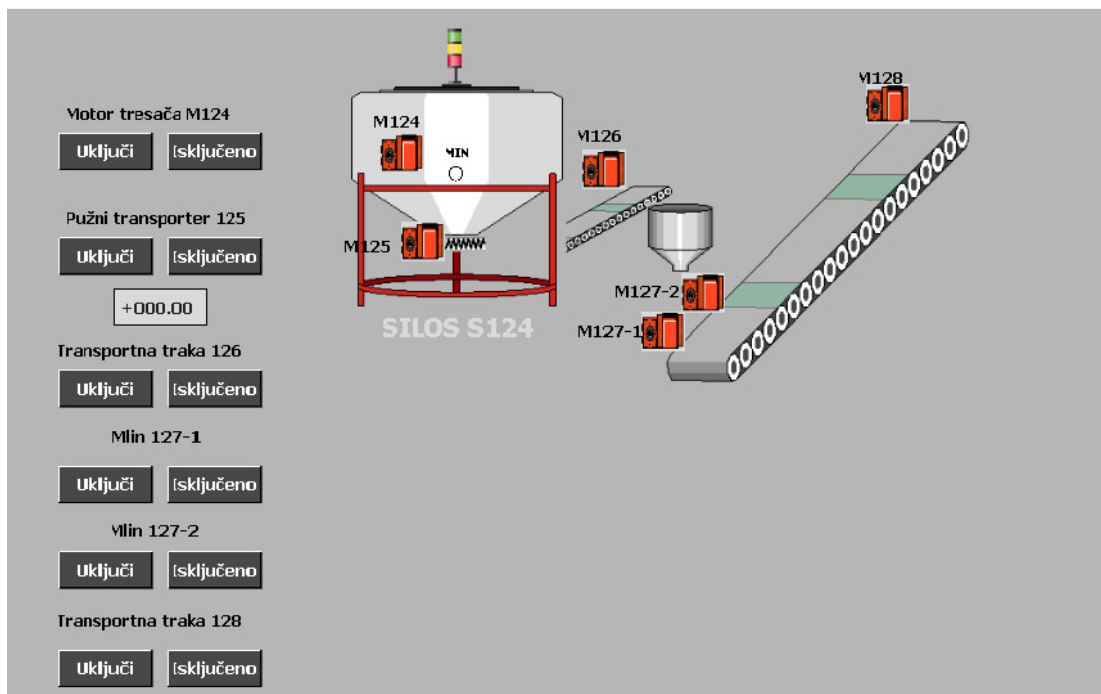
Slika 5.43. Ekran vizualizacije procesa hlađenja peleta u hladnjaku.

Na ekranu vizualizacije loženja peći za dobivanje vrućeg zraka za sušenje primarno obrađene ugljene mase u rotacijskoj sušari moguće je da operater, uz sve prethodno opisano, zadaje referencu za elektromotor M101 pužastog transportera SC101 i pogonskog motora M196 ventilatora V196, jer su ti elektromotori regulirani. Referenca se zadaje u polje ulaznih podataka koje se nalazi ispod virtuelnih tastera za pokretanje i zaustavljanje pogonskih elektromotora u ručnom režimu rada. Također, može da prati temperaturu na izlazu iz peći, tj. temperaturu na ulazu u rotacijsku sušaru. Na taj način može da prati da li se proces loženja odvija na zadati način i da li je potrebno mijenjati reference za regulirane elektromotore M101 i M196.



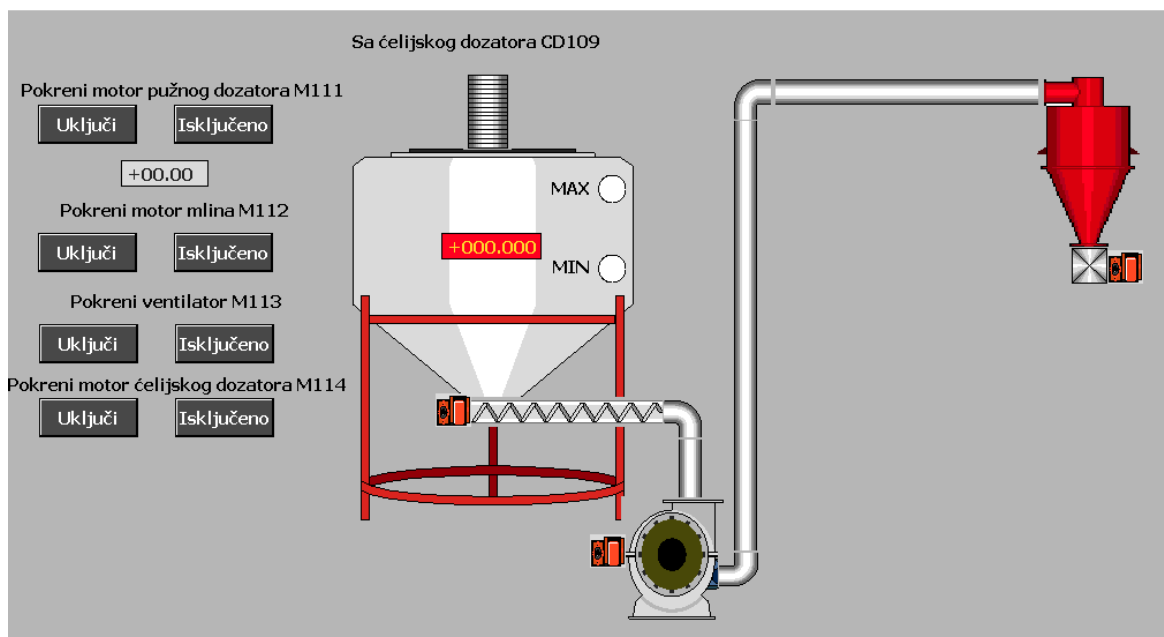
Slika 5.44. Ekran vizualizacije procesa loženja peći za dopremanje vrućeg zraka u bubanj rotacijske sušare.

Na ekranu vizualizacije dopremanja ugljene mase na mlin potrebno je istaći da operater na ekranu može da zadaje referencu za regulirani pogonski elektromotor M125 pužastog transportera SC125. Ostali elementi ekrana imaju sličnu simboliku i funkciju kao i na ostalim ekranima vizualizacije.



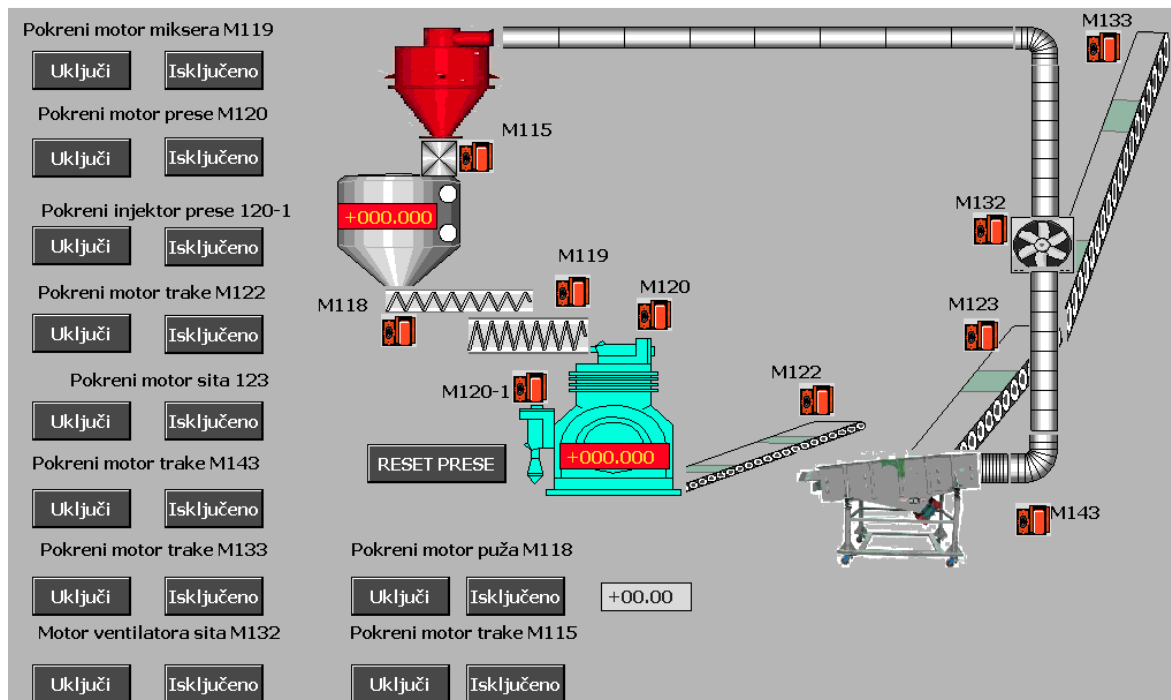
Slika 5.45. Ekran vizualizacije dopremanja ugljene mase na mlin.

Na ekranu tehnološke sekvence mljevenja može da se prati temperatura u spremniku ugljene mase za mljevenje, minimalna i maksimalna razina ugljene mase u spremniku. Minimalna razina pokreće punjenje spremnika, a maksimalna zaustavlja punjenje spremnika. Operator može da zadaje referencu za regulirani pogonski elektromotor M111 pužastog transportera SC 111 kojim se doprema ugljena masa za mljevenje na mlinu HM112.



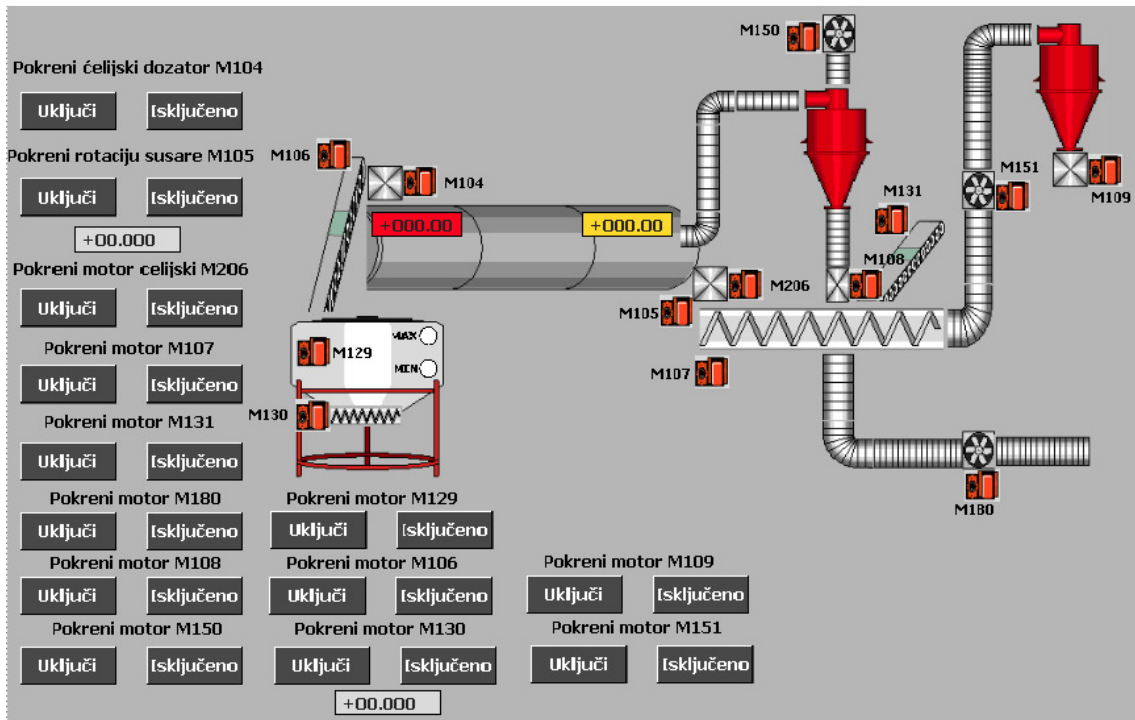
Slika 5.46. Ekran vizualizacije procesa mljevenja.

Ekran vizualizacije tehnološke sekvence prešanja, također, sadži virtualne tastere za pokretanje i zaustavljanje pogonskih elektromotora pojedinih radnih mehanizama u ručnom režimu, indikaciju pogonskog stanja pojedinih elektromotora koji se na ekranu vizualizacije nalaze uz pripadajući radni mehanizam. Moguće je pratiti da li je u spremniku, iznad pužastog transportera SC118, ugljena prašina za prešanje dosegla minimalnu ili maksimalnu razinu, kao i temperaturu u spremniku ugljene prašine. Kako je proces prešanja vođen opterećenošću preše, operator ima mogućnost da zadaje referencu reguliranom pogonskom elektromotoru M118 za pogon pužastog transportera SC118 kojim se regulira dopremanje ugljene prašine na prešu.



Slika 5.47. Ekran vizualizacije procesa prešanja ugljene prašine.

Za tehnološku sekvencu sušenja primarno usitnjene ugljene mase najbitnije je praćenje temperature i da li se proces, u smislu održavanja zadate temperature, vodi dobro. Operater može tako pratiti temperaturu na ulazu u rotacijsku sušaru H105, kao i na izlazu rotacijske sušare. Operater može da zadaje referencu pogonskom elektromotoru M130, za pogon pužastog transportera SC130, čime se utječe na količinu dopremene ugljene mase na ulaz rotacijske sušare, čime se u osnovi održava zadata temperatura u bubnju sušare. Također, operater može zadavati i referencu reguliranom pogonskom elektromotoru M105, bubnja rotacijske sušare H105. Indikacija razine primarno samljevene ugljene mase u spremniku iznad pužastog transportera SC130 izvedena je tako da kružići, koji simboliziraju minimalnu, odnosno maksimalnu razinu, mijenjaju boju u zeleno, ovisno o razini koja je dostignuta. Diskretne vrijednosti razine ugljene mase u spremniku jesu pokretači procesa punjenja spremnika, ukoliko je dostignuta minimalna razina, odnosno zaustavljanja punjenja spremnika, ukoliko je dostignuta maksimalna razina spremnika.



Slika 5.48. Ekran vizualizacije procesa sušenja primarno samljevene ugljene mase.

6. ZAKLJUČAK

Pogon za proizvodnju ugljenih peleta je kompleksan sustav mehaničkih sklopova i radnih mašina. Tehnološki proces prerade ugljene mase u ugljeni pelet organiziran je linijski, te podrazumijeva strogo definirani tok transformacije ugljene mase u finalni proizvod. Budući da je osnovni način rada pogona u automatskom režimu, što podrazumijeva minimalno učešće čovjeka u vođenju cjelokupnog procesa, jasno je da je ozbiljan zadatak prepušten računalnom sustavu koji treba da vodi taj proces. Stoga je od izuzetnog značaja pravilan izbor i konfiguriranje sklopovlja računalnog sustava, prilagođenog tehnološkom postupku i uvjetima rada, ali i programske platforme koja će se koristiti za razvoj aplikacije za vođenje takvog procesa. Jednako je značajno pravilno, s obzirom na tehnološke zahtjeve i uvjete rada, odabrati i procesne periferije, bez koji računalni sustav ne bi bio funkcionalan u pravom smislu. Ovim diplomskim radom nisu obuhvaćeni svi elementi jednog takvog pogona, a neki koji su obuhvaćeni, nisu obrađeni sa svih aspekata, jer bi to prevazišlo okvire ovog diplomskog rada i zadate teme. Akcenat je bio na specifičnostima industrijskih računalnih sustava i njihovom značaju u vođenju tehničkih procesa, konkretnoj računalnoj konfiguraciji temeljenoj na Siemens S7-300 seriji programirljivih logičkih kontrolera, temeljenoj na centralnoj procesorskoj jedinici CPU 315-2 PN/DP i sustavu decentraliziranih ulaza/izlaza i na osnovnim procesnim periferijama, bez kojih vođenje procesa ne bi bilo moguće. Na kraju ovog diplomskog rada data su neka programska rješenja za pojedine, moglo bi se reći značajnije, probleme vođenja tehničkog procesa proizvodnje ugljenih peleta, jer bi predstavljanje cjelokupnog rješenja upravljanja i vođenja tehničkog procesa bilo preobimno za ovaj diplomski rad. HMI ekrani, za vizuelizaciju pojedinih sekvenci tehničkog procesa, obuhvataju sve elemente vizualizacije koji su neophodni operateru da može kontrolirati sustav i dobivati informacije iz procesa, ali bi na samoj grafici trebalo dodatno poraditi kako bi se dobio bolji vizuelni dojam.

LITERATURA

- [1] N. Perić, I. Petrović, M. Vašak, Procesna automatizacija, FER, Zagreb 2013.
- [2] Z. Valter, Procesna mjerenja, ETFOS, Osijek, 2008., ISBN: 978-953-6032-59-4
- [3] H. Berger, SIMATIC automatizacijski sustavi, SIEMENS, Graphis d.o.o., Zagreb, 2013., ISBN: 978-953-279-031-3
- [4] https://nastava.tvz.hr/gmalcic/PLC_skripta_TVZ.pdf, 04.04.2019.
- [5] https://nastava.tvz.hr/gmalcic/Vjezbe_PM.pdf, 04.04.2019.
- [6] [https://www.fer.unizg.hr/download/repository/Skripta_Proaut_veljaca_2013\[1\].pdf](https://www.fer.unizg.hr/download/repository/Skripta_Proaut_veljaca_2013[1].pdf), 30.04.2019.
- [7] <http://eem.eskisehir.edu.tr/userfiles/heerol/files/TUTORIAL.pdf>, 15.05.2019.
- [8] https://bib.irb.hr/datoteka/711843.CE_TIA_Portal.pdf, 15.05.2019.
- [9] <http://es.elfak.ni.ac.rs/mps/materijal/5-PLC.pdf>, 30.05.2019.
- [10] https://bib.irb.hr/datoteka/358187.PID_PLC_MIPRO_08_CTS.pdf, 05.06.2019.
- [11] <https://www.fer.unizg.hr/download/repository/S7pidcob.pdf>, 05.06.2019.

SAŽETAK

Ovim diplomskim radom obuhvaćeno je konfiguriranje PLC konfiguracije i HMI uređaja za vizualizaciju tehničkog procesa, a za to je upotrebljena Siemens-ova platforma SIMATIC. Središnji dio PLC konfiguracije je centralna procesorska jedinica SIMATIC CPU 315-2 PN/DP iz porodice S7-300 Siemens programirljivih logičkih kontrolera, a cjelokupna PLC konfiguracija temeljena je na decentraliziranim ulazima/izlazima postavljenim u polju, za čiju realizaciju je upotrebljen SIMATIC ET 200S I/O sustav, kojim se decentralizirani ulazni i izlazni moduli povezuju sa CPU putem PROFIBUS DP sabirnice. Za vizualizaciju tehničkog procesa upotrebljen je SIMATIC HMI Basic color 15“ na dodir osjetlivi ekran, koji je sa centralnom procesorskom jedinicom PLC-a povezan putem Industrial Ethernet sučelja. Kao platforma za razvoj i testiranje korisničke PLC aplikacije i sustava HMI vizualizacije upotrebljena je Siemens-ova platforma TIA Portal, sa programskim paketima Step7 i WinCC.

Ključne riječi:

Tehnički proces, procesne periferije, programirljivi logički kontroler – PLC, SIMATIC S7, ET 200S I/O, TIA Portal, SIMATIC Step7, SIMATIC WinCC, HMI, PROFIBUS, PROFINET.

ABSTRACT

This Master thesis include configuring of the PLC configuration and HMI device for visualisation of technical process for which used Siemens platform SIMATIC. Central part of PLC configuration is occupies by central processing unit SIMATIC CPU 315-2 PN/DP from Siemens S7-300 family of programmable logic controllers. The complete PLC configuration is based on of decentralized I/O peripherals installed in the field it for which realisation used SIMATIC ET 200S I/O system by which decentralized input and output moduls are connecting with CPU via PROFIBUS DP bus. For visualisation of technical process is using SIMATIC HMI Basic color 15“ touch screen which it connect on central processing unit of PLC via Industrial Ethernet interface. As platform for develop and testing user PLC application and HMI visualization system used Siemens platform TIA Portal with program packages Step7 and winCC.

Keywords:

Technical process, processing peripherals, rogrammable logic controller – PLC, SIMATIC S7, ET 200S I/O, TIA Portal, SIMATIC Step7, SIMATIC WinCC, HMI, PROFIBUS, PROFINET.

ŽIVOTOPIS

Zlatko Kapetanović, rođen 13.07.1979. godine u Mariboru, Republika Slovenija, student je druge godine diplomskog studija računarstva, smjer Procesno računarstvo, na Fakultetu elektrotehnike, računarstva i informacijskih tehnologija u Osijeku. Završio je 1997. godine Saobraćajnu i elektro školu u Doboju, Bosna i Hercegovina, te iste godine upisao Višu tehničku školu u Doboju, na studijskom programu Elektrotehnika, smjer Elektronika i automatika. Nakon diplomiranja na Višoj tehničkoj školi 2001. godine počinje da radi kao nastavnik stručne teorije u srednjoj školi, a 2007. godine upisuje razlikovnu godinu na Saobraćajnom fakultetu u Doboju, studijski smjer Elektrotehnika i 2008. godine diplomiranjem završava preddiplomske studije elektrotehnike. Diplomski studij računarstva na Elektrotehničkom fakultetu u Osijeku, smjer Procesno računarstvo, započinje 2009. godine.

Informatički je pismen, služi se engleskim jezikom u govoru i pismu, posjeduje vozačku dozvolu C kategorije i za sebe smatra da je osoba dobrih radnih osobina, inicijativna, te da u struci voli sticati nova znanja i vještine.