

Analiza pogona kogeneracijskog postrojenja na biomasu u distributivnoj mreži

Vukušić, Mario

Master's thesis / Diplomski rad

2019

Degree Grantor / Ustanova koja je dodijelila akademski / stručni stupanj: **Josip Juraj Strossmayer University of Osijek, Faculty of Electrical Engineering, Computer Science and Information Technology Osijek / Sveučilište Josipa Jurja Strossmayera u Osijeku, Fakultet elektrotehnike, računarstva i informacijskih tehnologija Osijek**

Permanent link / Trajna poveznica: <https://um.nsk.hr/um:nbn:hr:200:862508>

Rights / Prava: [In copyright](#)/[Zaštićeno autorskim pravom.](#)

Download date / Datum preuzimanja: **2025-01-05**

Repository / Repozitorij:

[Faculty of Electrical Engineering, Computer Science and Information Technology Osijek](#)



**SVEUČILIŠTE JOSIPA JURJA STROSSMAYERA U OSIJEKU
FAKULTET ELEKTROTEHNIKE, RAČUNARSTVA I
INFORMACIJSKIH TEHNOLOGIJA**

Sveučilišni diplomski studij Elektrotehnike

**ANALIZA POGONA KOGENERACIJSKOG
POSTROJENJA NA BIOMASU U DISTRIBUCIJSKOJ
MREŽI**

Diplomski rad

Mario Vukušić

Osijek, 2019.

SADRŽAJ

1. UVOD	1
2. POSTUPCI PROIZVODNJE ELEKTRIČNE ENERGIJE IZ BIOMASE	2
2.1. Simultano spaljivanje ugljena i drvene biomase	3
2.2. Velike parnoturbinske kogeneracije na drvenu biomasu	5
2.3. Male kogeneracije (na biomasu i bioplin)	7
2.4. Anaerobna digestija (truljenje, razgradnja) u proizvodnji bioplina.....	10
2.5. Uplinjavanje drvene biomase	12
3. MREŽNA PRAVILA DISTRIBUCIJSKOG SUSTAVA I TEHNIČKI ASPEKTI MREŽNOG PRIKLJUČENJA.....	14
3.1. Tehnički aspekti priključenja obnovljivih izvora električne energije u mrežu u RH.....	14
3.2. Elaborat optimalnog tehničkog rješenja priključka (EOTRP).....	15
3.3. Prethodna elektroenergetska suglasnost (PEES)	16
4. POMOĆNE USLUGE	17
4.1. Metode za povećanje razine integracije regulacijom napona	18
5. PRIMJER INTEGRACIJE ELEKTRANE NA BIOMASU U DISTRIBUCIJSKOJ MREŽI..	25
5.1. Analiza mreže sa priključenom i bez priključene elektrane u distribucijskoj mreži	26
5.2. Analiza mreže s priključenom elektranom (puštanje generatora u pogon)	29
5.3. Povećanje razine integracije promjenom preklopki transformatora i promjenom faktora snage	32
5.4. Povećanje razine integracija izgradnjom novih vodova	35
6. ZAKLJUČAK	38
7. LITERATURA	39
8. SAŽETAK	40
9. ŽIVOTOPIS	41
10. PRILOZI Jednopolna shema i rezultati proračuna tokova snaga.....	45

1.UVOD

Osnovni zadatak elektroenergetskog sustava je prijenos i distribucija električne energije od proizvodnih objekata (elektrana) do potrošača, uz održavanje prihvatljive razine pouzdanosti napajanja i kvalitete napona svih potrošača električne energije. Pri proizvodnji električne energije iz obnovljivih izvora smanjuje se ukupna emisija stakleničkih plinova i razina zagađenja okoliša. Zbog toga mnoge zemlje razvijaju sustav politika i poticajnih mjera za obnovljive izvore električne energije. Takve mjere se većinom odnose na smanjenje poreza i širenje tržišta električne energije koja se proizvodi iz obnovljivih izvora, čime se potiče isplativost odnosno konkurentnost elektrana na obnovljive izvore električne energije i njihovo bolje pozicioniranje na tržištu električne energije. Nadalje, primjena navedenih mjera omogućuje snažan razvoj i izniman porast izgradnje elektrana na obnovljive izvore električne energije u posljednjih nekoliko desetljeća.

Tema rada je analiza kogeneracijskog postrojenja na biomasu. U radu se opširnije prikazuje tehnologija proizvodnje električne energije iz biomase, utjecaj postrojenja na distributivnu mrežu, nova mrežna pravila, energije te ostali segmenti koji čine detaljniju analizu kogeneracijskog postrojenja.

U prvome dijelu rada opisani su procesi i tehnologije proizvodnje električne energije iz biomase.

U drugome dijelu rada prikazana su nova mrežna pravila i pomoćne usluge (regulacije djelatne i jalove snage).

Treći dio rada sadržava detaljnu analizu strujno-naponskih prilika na praktičnom primjeru jednog kogeneracijskog postrojenja na biomasu u programskom paketu DIgSILENT Power Factory 15.1.

1. POSTUPCI PROIZVODNJE ELEKTRIČNE ENERGIJE IZ BIOMASE

U današnje vrijeme koriste se različiti postupci za proizvodnju električne energije, od kojih su najznačajniji sljedeći:

1. Simultano spaljivanje ugljena i drvne biomase u modernim elektranama koje koriste ugljen kao primarno gorivo, što se smatra najučinkovitijim postupkom dobivanja električne energije iz biomase;

2. Kogeneracijske elektrane proizvode simultano toplinsku i električnu energiju. Zbog ograničenja vezanih uz energetske gustoću i dostupnost biomase, obično se koriste elektrane manje snage i stupnja djelovanja (električne energije 30%-34% za suhu biomasu, oko 22% za gradski otpad), dok je istovremeno ukupna učinkovitost veća (električna i toplinska energija može dostići 85%-90%);

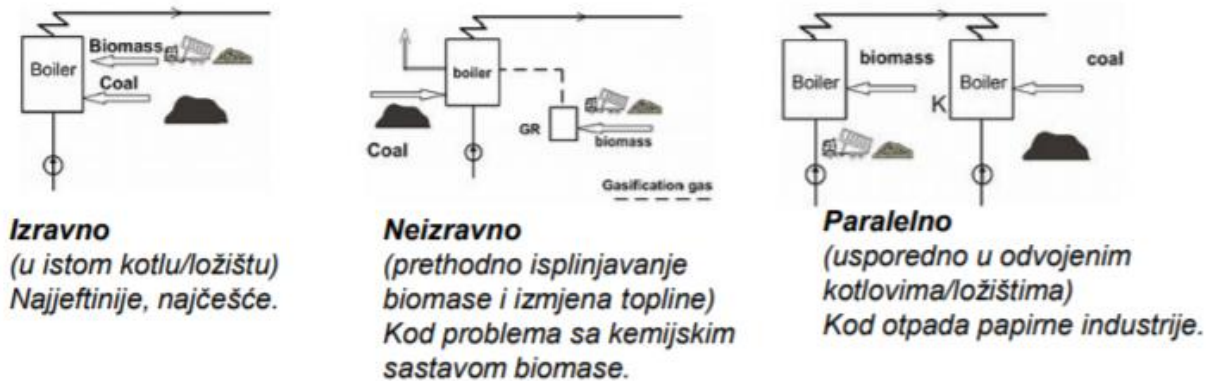
3. Sveobuhvatno uplinjavanje biomase u elektranama koje koriste plinske turbine je postupak koji do sada nije komercijaliziran, a većinom se koristi za integrirano uplinjavanje kombiniranim ciklusom spaljivanja drvne biomase i nasada. Postupak također nazivamo termomotorna kogeneracija;

4. Anaerobna razgradnja kao postupak u proizvodnji bioplina nalazi primjenu u malim sustavima koji nisu priključeni na mrežu;

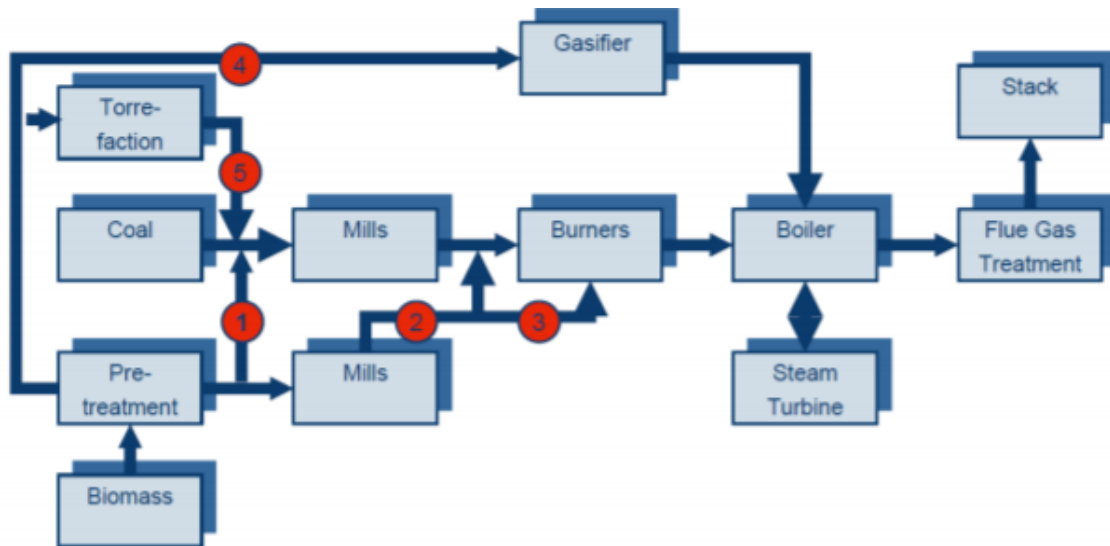
5. Rafinerije za bioplin su sustavi koji imaju mogućnost razvoja učinkovite proizvodnje bioplina iz biomase, biokemikalija i električne energije. [1]

1.1. Simultano spaljivanje ugljena i drvene biomase

U kotlovima koji koriste ugljen kao kruto gorivo može se istovremeno spaljivati i drvena biomasa, međutim količina biomase koja se simultano spaljuje s ugljenom u takvim kotlovima ne smije biti veća od 15%. Takav postupak korištenja biomase je i ekološki pogodan jer se smanjuje količina spaljenog ugljena te posljedično dolazi do smanjenja emisije stakleničkih plinova. Korištenjem drvene biomase u količini do 15% umjesto ugljena smanjuje se emisija stakleničkih plinova čak do 18%. Kod takvih postrojenja, postupak simultanog spaljivanja ugljena i drvene biomase može povećati efikasnost postupka proizvodnje električne energije do 37%. [1]



Slika 1. Načini simultanog spaljivanja ugljena i drvene biomase [1]



Slika 2. Prikaz kružnog procesa [1]

Izravno: preko 1 (priprema biomase) i 5 (eng. *torrefaction* = zapeći biomasu) za zajedničko mljevenje i spaljivanje u plameniku

Izravno: preko 2 (prethodno zasebno mljevenje) i 3 (odvođenje u plamenik) za zajedničko spaljivanje

Neizravno: preko 4 (uplinjavanje biomase u uplinjaču) prije odvojenog izgaranja plina i predaja topline u kotlu [1]

1.2. Velike parnoturbinske kogeneracije na drvnu biomasu

Velike parnoturbinske kogeneracije na drvnu biomasu pregrijavaju vodenu paru i proizvode vrelu vodu za sustave grijanja koji se koriste u industriji i u domaćinstvima (male toplane ili kotlovi). Također se pregrijana vodena para može iskoristiti u kogeneracijskim termoelektranama za proizvodnju električne i toplinske energije. Najčešće se koristi drveni otpad iz šuma i drvne industrije, biomasa iz slame i ostalih biljaka te otpad iz različitih komunalnih sustava i tvornica. Osim u otočnom pogonu, u elektroenergetskom sustavu koriste se:

1. male kogeneracijske niskonaponske elektrane (0,4 kV)
2. srednjenaponske elektrane koje koriste deponijski plin i biomasu (10, 20 i 35 kV)
3. visokonaponske velike industrijske i kogeneracijske elektrane (110, 220 i 400 kV)

Zbog ograničenja u prikupljanju i prijevozu biomase, u pravilu se koriste postrojenja malih snaga.[1]



**Anderson,
California, SAD
SN, 50 MW**



**Finska
kogeneracija
VN, 49 (167) MW**

Slika 3. Velike parne termoelektrane na biomasu

1.3. Male kogeneracije (na biomasu i bioplin)

Kogeneracijske elektrane manjeg kapaciteta odnose se na višenamjenske objekte kroz proces kogeneracije iz biomase i krutih goriva proizvode toplinsku i električnu energiju. U takvim elektranama može se proizvoditi i hladna voda za rashladne sustave. Potrebna snaga topline ovisi o vrsti energetske agregata, a većinom iznosi 20 - 20.000 kWe. Prednosti manjih kogeneracijskih postrojenja na biomasu i bioplin su smanjenje troškova goriva zbog povećane učinkovitosti proizvodnje te očuvanje okoliša zbog niže razine otpadnih tvari. Modularnom izvedbom kogeneracijskih postrojenja, tj. izgradnjom dodatnih modula, takvi objekti se mogu dodatno prilagoditi većoj potrošnji toplinske i električne energije.

Nadalje, dodatna prednost manjih kogeneracijskih postrojenja odnosi se na nezahtjevna dodatna ulaganja koja se amortiziraju već za nekoliko godina. Mala kogeneracijska postrojenja primjenjuju se u velikim industrijskim, poljoprivrednim ili javnim objektima i zbog toga je lakše dobiti potrebne dozvole za rad. Zbog modularne izvedbe takvih postrojenja, potrebno je malo vremena da se one puste u funkciju.

Nedostaci malih kogeneracija na biomasu i bioplin su neučinkovit prijenos energije na većim udaljenostima, s obzirom na to da se električna i toplinska energija primarno proizvodi za jedan objekt ili za obližnju toplinsku mrežu. Višak proizvedene energije se uvijek isporučuje u lokalnu niskonaponsku ili srednjenaponsku distribucijsku mrežu. Kogeneracijska postrojenja isplativa su samo za određeni omjer toplinskog opterećenja koji iznosi do najviše 5000 sati godišnje. Primjena malih kogeneracija je učinkovita ako se toplinska energija proizvodi konstantno tijekom određenog vremenskog razdoblja u industrijskoj proizvodnji, na farmama ili u kolektorima, uz preduvjet dostupnosti otpadnih goriva i drvne biomase. [1]



**Gorivo – drvna sječka
priprema i doziranje
goriva**



Parni kotao



Zračni kondenzator

Slika 4. Mala parnoturbinska kogeneracija na drvenu biomasu Hrast, Strizivojna [1]

Kogeneracija u drvno-prerađivačkoj industriji je najisplativiji način proizvodnje električne energije, ipak u većim industrijskim sustavima, takva isplativost je znatno naglašenija.

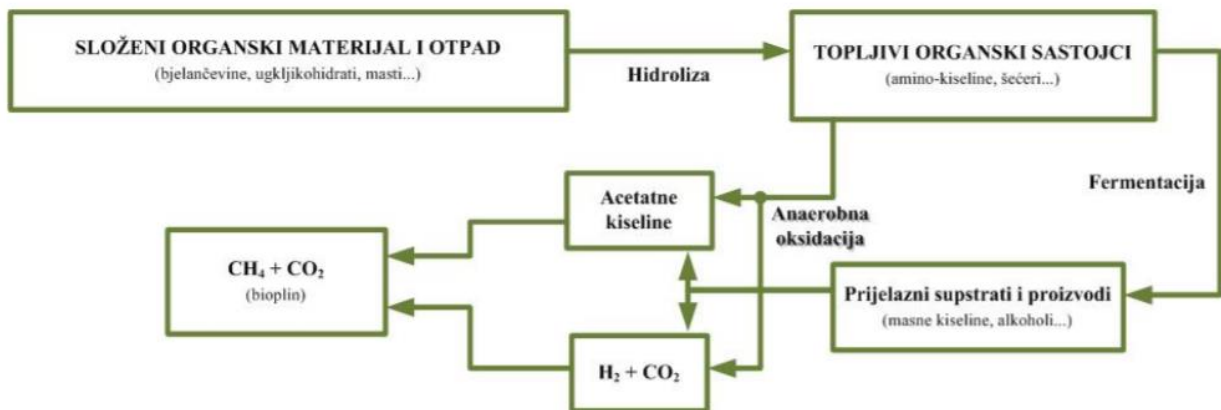
Vrste postrojenja prikazane su na slici 5.

Vrsta postrojenja	Toplinska $(_{th})$ i električna $(_{e})$ energija i predviđen broj radnih sati u godini	Količina biomase potrebna za danu količinu energije (suhih tona/godišnje)	Postotak rezerva goriva u određenom krugu postrojenja
Malo toplinsko	100 – 250 kW _{th} 2000 h/god	40 - 60	1 - 3% u krugu 1 km
Veliko toplinsko	250 – 1000 kW _{th} 3000 h/god	100 – 1200	5 – 10% u krugu 2 km
Malo kogeneracijsko	500kW _e – 2 MW _e 4000 h/god	1000 – 5000	1 – 3% u krugu 5 km
Srednje kogeneracijsko	5 – 10 MW _e 5000 h/god	30 000 – 60 000	5 – 10% u krugu 10 km
Veliko kogeneracijsko	20 – 30 MW _e 7000 h/god	90 000 – 150 000	2 – 5% u krugu 50 km

Slika 5. Vrste kogeneracijskih postrojenja na biomasu [1]

1.4. Anaerobna digestija (truljenje, razgradnja) u proizvodnji bioplina

Biokemijska anaerobna digestija odnosi se na pretvorbu bioplina, prvenstveno metana, ugljičnog dioksida, vodika i ostalih plinova u tragovima sa većom količinom dušika u male količine toplinske energije ili konačnog proizvoda. Anaerobna digestija događa se u posebnim uvjetima u kojima je ulazna pH vrijednost biomase između 6 i 7, a temperatura je od 25 do 35 °C. Također je potrebno osigurati određeno vrijeme za odlaganje biomase u bioreaktoru.

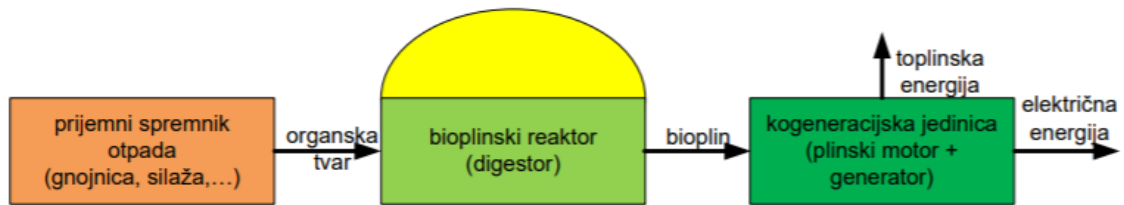


Slika 6. Prikaz procesa anaerobne digestije [1]

Kogeneracija na bioplin iz anaerobne digestije:

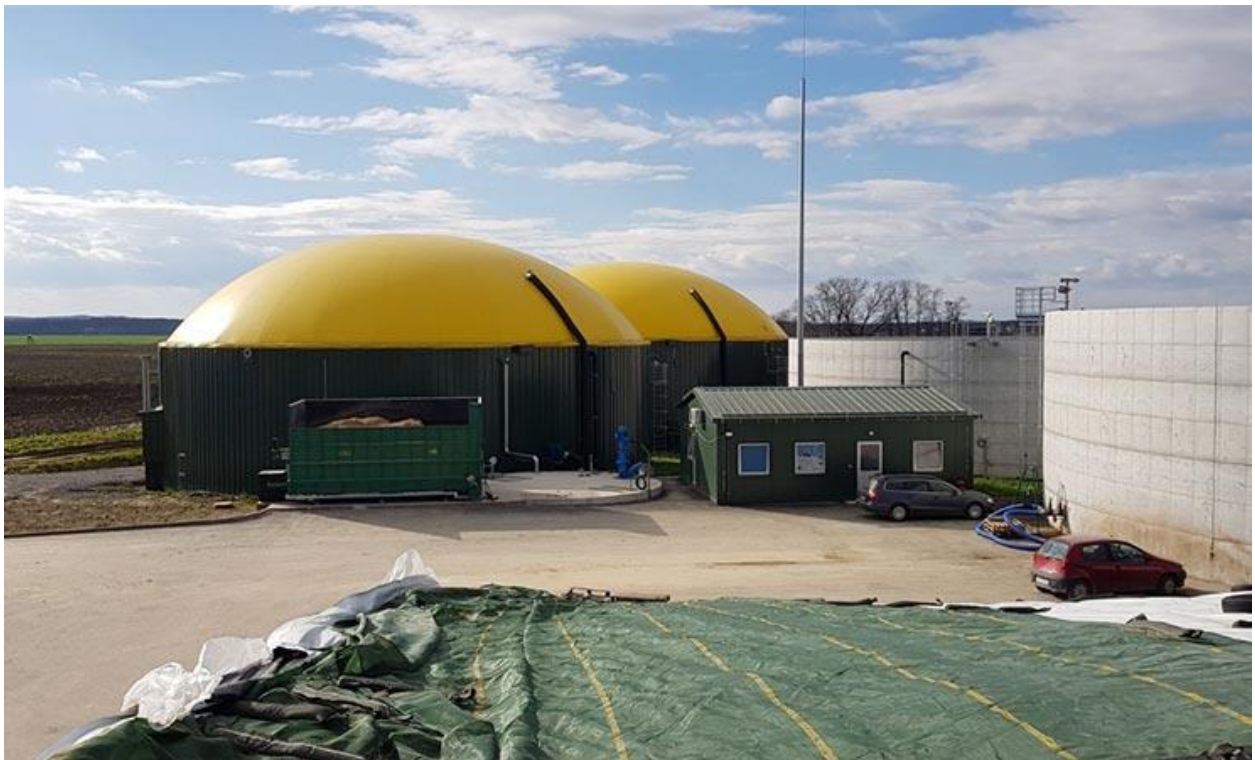
U dovodni kotao s farmi dolazi digestat, odnosno gnojivo koje miješanjem daje homogenu smjesu. Iz dovodnog kotla biomasa se transportira u digestator, u koji se zatim dodaje silaža kako bi se pokrenuo proces dobivanja bioplina (anaerobne digestije). Digestator je spremnik u kojem se nakuplja bioplin na čijem dnu ostaje ostatak digestata, odnosno gnojnice. Bioplin se iz digestatora doprema do kogeneracijskog agregata gdje izgara u plinskom motoru koji pogoni vratilo generatora, a koje proizvodi električnu energiju. Proizvedena električna energija koristi se za vlastitu potrošnju (za crpke, motore za miješanje, i dr.), a višak proizvedene električne energije, ili nekada ukupna količina proizvedene električne energije, isporučuje se u mrežu. Ostatak

neiskorištene topline izgaranja koristi se u izmjenjivaču topline radi dobivanje korisne toplinske energije. [1]



Slika 7. Jednostavna shema kogeneracijskog postrojenja anaerobne digestije [1]

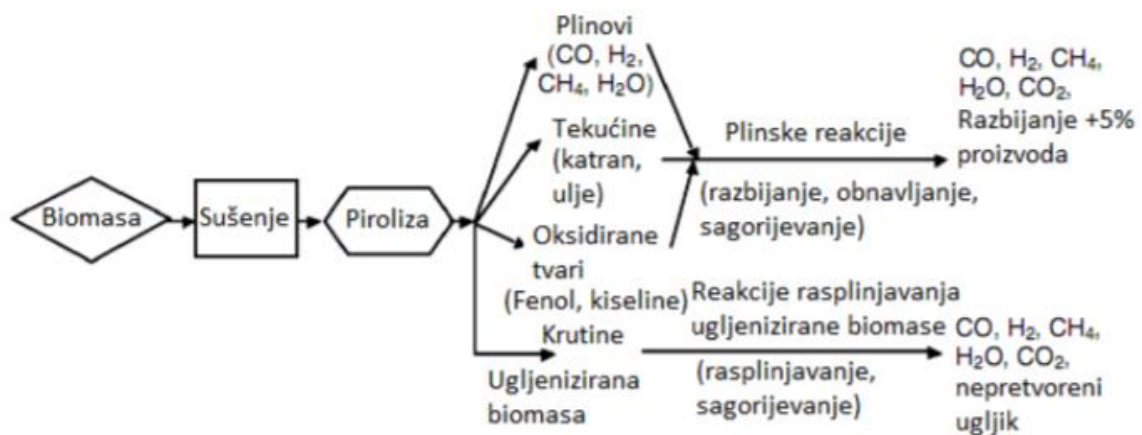
Jedan od primjera takvog postrojenja je u Slavoniji, prikazano na slici 8.:



Slika 8. Bioplinsko postrojenje Orlovnjak

1.5. Uplinjavanje drvene biomase

Ovim se procesom iz krute biomase (ili ugljena) proizvodi plin, kojega nazivamo sintetički plin. Sintetički plin sastoji se od CO, CH₄ i H₂. U usporedbi s krutim gorivima, prednosti sintetičkog plina su njegova učinkovitija regulacija snage u termoelektranama, korištenje goriva s ekološko prihvatljivijim emisijama i povećanje energetske učinkovitosti procesa. [1]



Slika 9. Uplinjavanje drvene biomase kemijskim procesima [1]

Uobičajen proces uplinjavanja biomase odvija se u slijedećim koracima:

1. Pregrijavanje i sušenje

Prosječna vlažnost svježe posječenog drva kreće se između 30% do 60%, a za proizvodnju goriva sa relativno visokom energetske vrijednosti važno je da korištena biomasa ima između 10 do 20% vlažnosti.

2. Piroliza

Piroliza označava postupak toplinskog raspada većih ugljikovodičnih molekula biomase u manje molekule plina bez reakcije s nekim reagensom koji se koristi pri uplinjavanju. Važan

nusproizvod pirolize je katran koji se stvara kondenzacijom pare proizvedene u procesu. Zbog svoje ljepljivosti, katran stvara velike probleme u industrijskoj uporabi proizvoda uplinjavanja.

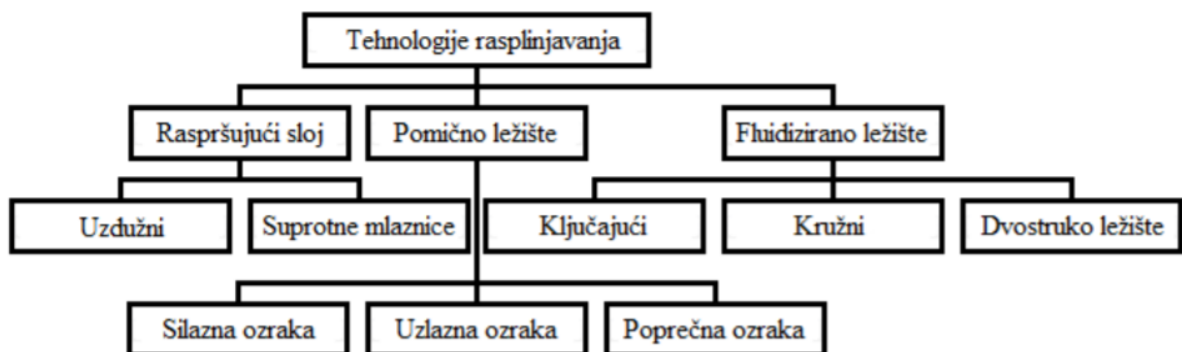
3. Uplinjavanje ugljenizirane biomase

Uplinjavanje ugljenizirane biomase odnosi se na kemijsku reakciju koja se događa između reagensa pare i ugljikovodika u gorivu te kisika, ugljikovog dioksida i vodika u reaktoru. Također se kemijske reakcije događaju između navedenih plinova. Između navedenoga, najvažnije je uplinjavanje ugljenizirane biomase koja nije nužno čisti ugljen. Ona sadrži određenu količinu ugljikovodika, koji uključuje vodik i kisik.

4. Izgaranje i uplinjavanje (drvne) biomase

Redoslijed reakcija pri uplinjavanju drvne biomase u određenoj mjeri ovisi o vrsti korištenog goriva i plina te o vrsti korištenog reaktora. Razlikujemo sljedeće vrste reaktora:

1. Reaktore s uzlaznom i silaznom ozrakom (s pomičnim ležištem);
2. Reaktore s fluidiziranim ključajućim ležištem (slojem); i
3. Reaktore s raspršujućim slojem. [1]



Slika 10. Tehnologije uplinjavanja biomase [1]

2. MREŽNA PRAVILA DISTRIBUCIJSKOG SUSTAVA I TEHNIČKI ASPEKTI MREŽNOG PRIKLJUČENJA

2.1. Tehnički aspekti priključenja obnovljivih izvora električne energije u mrežu u RH

Pri priključenju korisnika na prijenosnu i distribucijsku mrežu, elektrana podnosi zahtjev Hrvatskom operateru prijenosnog ili distribucijskog sustava koji daje suglasnost na temelju dokumentacije koju izrađuje elektrana. Hrvatski operater prijenosnog ili distribucijskog sustava izdaje temeljne dokumente i sklapa ugovore s elektranama.

Potrebni dokumenti su: ekonomsko tehnološki podaci ili Elaborat optimalnog tehničkog rješenja, elektroenergetska suglasnost i prethodna elektroenergetska suglasnost.

Ugovori koji se moraju sklopiti su: ugovor za izradu Elaborata optimalnog tehničkog rješenja, elektroenergetska suglasnost, ugovor o korištenju mreže, ugovor o priključenju i ugovor o vođenju pogona.

Sljedeće suglasnosti koje je potrebno imati su: elaborat utjecaja elektrana na mrežu, elaborat opremanja obračunskog mjernog mjesta, elaborat podešavanja zaštite i suglasnost na projekt elektroenergetskog dijela elektrane.

Prema mrežnim pravilima Na distribucijsku mrežu priključuju se elektrane snage do 10 MW. Nezavisno o statusu povlaštenosti postupak je sva elektrane isti. Hrvatski operater prijenosnog i distribucijskog sustava od proizvođača ne otkupljuje električnu energiju. [3]

2.2. Elaborat optimalnog tehničkog rješenja priključka (EOTRP)

Potrebno je stvarati složene uvjete u srednjenaponskim odnosno visokonaponskim mrežama s ciljem izdavanja optimalnog tehničkog rješenja priključenja na srednjenaponsku ili visokonaponsku mrežu.

Hrvatski operater prijenosnog i distribucijskog sustava izrađuje elaborat optimalnog tehničkog rješenja.

Elaborat optimalnog tehničkog rješenja, uz složenu analizu mreže sagledava postojeće stanje mreže te analizira mrežu u svim ekstremnim stanjima i odnosima proizvodnje i potrošnje te procjenjuje utjecaj elektrane na mrežu i obratno nakon priključenja.

Elaborat optimalnog tehničkog rješenja nužan je uvjet za izdavanje prethodne elektroenergetske suglasnosti i zaduženje proizvođača odmah nakon prvog kontakta s operaterom distribucijskog ili prijenosnog sustava. [3]

2.3. Prethodna elektroenergetska suglasnost (PEES)

Prethodnom elektroenergetskom suglasnošću Hrvatski operater prijenosnog ili distribucijskog sustava propisuje zahtjeve priključenja korisnika na mrežu i priključnu snagu na željenom mjestu.

PEES izdaje DP uz suglasnost HEP ODS ili HEP OPS temeljem zahtjeva i idejnog projekta elektrane, a u svojstvu posebnih uvjeta ODS ili OPS u upravnom postupku ishoda lokacijske dozvole, odnosno rješenja za građenje elektrane.

Nužan uvjet za izdavanje prethodne elektroenergetske suglasnosti elektranama na priključenje na srednji napon je izrađen elaborat optimalnog tehničkog rješenja, a nakon izdavanja suglasnosti slijedi sklapanje Predugovora i / ili Ugovora o priključenju.

Ugovorom o priključenju elektrana se kao korisnik mreže obvezuje na plaćanje troškova ostvarenja priključka, kao i stvaranja uvjeta u mreži utvrđenoj u Prethodnoj elektroenergetskoj suglasnosti, a Operater distribucijskog ili prijenosnog sustava obvezuje se na izgradnju toga priključka te stvaranja uvjeta u mreži. O uplatama po ugovoru priključenja ovisi brzina izvođenja priključka elektrane na mrežu. [3]

3. POMOĆNE USLUGE

Kako je sve veći doprinos obnovljivih izvora energije u proizvodnji električne energije, integracijom novih tehnologija moraju se prilagoditi zahtjevi regulacijskih usluga. Hrvatska elektroprivreda rukovodi s regulacijskim resursima u vođenju elektroenergetskog sustava, a koncepcija i odlike elektroprivrednih elektrana jamče konkurentno profiliranje Hrvatske elektroprivrede na tržištu pomoćnih usluga.

Regulacijske ili pomoćne usluge čine skup pojedinačnih usluga koje operateri koriste pri rukovođenju pogonom elektroenergetskog sustava. Sukladno odredbama i zakonskoj regulativi, Hrvatski operater prijenosnog sustava ugovara pojedinačno davanje regulacijskih usluga po definiranoj cijeni. Hrvatska elektroprivredna proizvodnja daje stranim operaterima mogućnost korištenja ostalih regulacijskih resursa zbog potrebe sigurnosti sustava u europskoj mrežnoj povezanosti.

Mrežnim pravilima definirana je regulacija jalove snage i napona, frekvencija, otočni pogon i pokretanje elektrane na samostalan način.

Elektranama je otvorena mogućnost pružanja pomoćnih usluga operateru prijenosnog ili distribucijskog sustava, ako je to u suglasju s Mrežnim pravilima. Operater koordinira i prati pružanje usluge i način na koji usluga ima utjecaj na mrežu.

Ako elektrana kao korisnik na određeni način ugrozi mrežu, operater može poduzeti određene mjere zabrane pružanja ili ograničenja pružanja pomoćnih usluga. Operater je u slučaju ugrožavanja elektroenergetskog sustava dužan isključiti postrojenje i ostale instalacije korisnika mreže.

Operater bira davatelja usluga na temelju određenih tehničkih zahtjeva i kriterija sigurnosti opskrbe električnom energijom, a korisnik mreže koji traži pomoćne usluge ugovorom mora obavijestiti operatera distribucijskog sustava o dostupnosti uređaja kojima se pružaju usluge i o trenutačnom stanju sustava. [4]

3.1. Metode za povećanje razine integracije regulacijom napona

Metode za povećanje razine integracije regulacijom napona su:

1. Regulacija napona promjenom prijenosnog omjera transformatora (na sabirnici, transformatoru ili dužinom voda)
2. Regulacija napona izgradnjom novih izvoda (vodovi / transformatori) ili povećanjem presjeka postojećih vodova / snage transformatora (konvencionalni pristup)
3. Regulacija napona regulacijom djelatne i jalove snage (statičko i dinamičko upravljanje djelatnom snagom, upravljanje jalovom snagom)
4. Koordinacija više metoda i automatizacija regulacije napona prema naprednim mrežama

Ad 1. Regulacija napona promjenom prijenosnog omjera transformatora (na sabirnici, transformatoru ili dužinom voda)

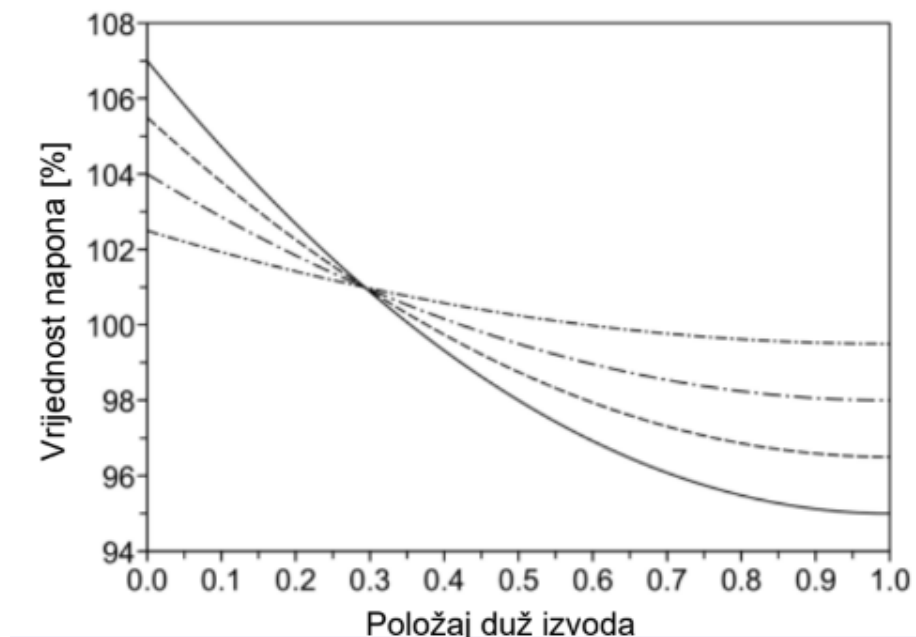
Jedna od najučestalijih metoda, pri čemu se za promjenu prijenosnog omjera koriste se preklopke transformatora, a uglavnom se postavljaju na VN stranu transformatora zbog manjih vrijednosti struja. Povećanjem broja zavoja visokonaponskog namota snižava se napon na niskonaponskoj strani, i suprotno, pri smanjenju broja zavoja visokonaponske strane dolazi do porasta napona na niskonaponskoj strani transformatora. Za promjenu prijenosnog omjera transformatora mogu se koristiti ručne ili automatske preklopke. Ručne preklopke koriste se u beznaponskom stanju, a kada se jednom postave u određeni položaj tako ostaju duži vremenski period. Do promjena dolazi samo tijekom remonta transformatora ili u slučaju potrebe za popravljajem naponskih prilika u mreži. Kod primjene automatskih preklopki mora postojati regulator koji će pri određenim parametrima izvršiti radnje preklapanja.

U praksi, situacija s naponskim prilikama je bitno složenija ukoliko postoji mehanizam automatske kontrole napona u distribucijskim mrežama, a najčešće su to automatske regulacijske preklopke pod opterećenjem (LTC), koje su za prilagođavanje omjera broja namota na transformatoru montirane u većinu transformatora u sustavu, osim krajnjih distributivnih transformatora (10/0.4

kV). Uređaji za automatsku kontrolu napona ne mogu na jednostavan način održavati napon konstantnim, a distribucijske jedinice na obnovljive izvore energije utječu na to stalnom promjenom faktora snage (parametra) uzrokovane promjenjivom distribuiranom proizvodnjom, što je problem koji se može izbjeći ukoliko distribuirani generatori mogu proizvoditi i kontrolirati jalovu snagu.

Za unaprjeđenje regulacije napona duž distribucijskog izvoda, regulator preklopke transformatora može biti opremljen i kompenzacijom na vodu (regulacija duž voda). Rezultat spomenute kompenzacije je pojava višeg napona na stezaljkama transformatora tijekom velikih opterećenja, te snižavanje napona tijekom niskih opterećenja, što se postiže kompenzacijom pada napona duž zamišljene impedancije.

Na Slici 11. prikazan je naponski profil duž izvoda upotrebom regulatora s kompenzacijom, što dovodi do toga da napon nije konstantan na stezaljkama transformatora, već se održava konstantnim u zamišljenoj točki na udaljenosti ($r_s + jx_s$) duž izvoda. [3]



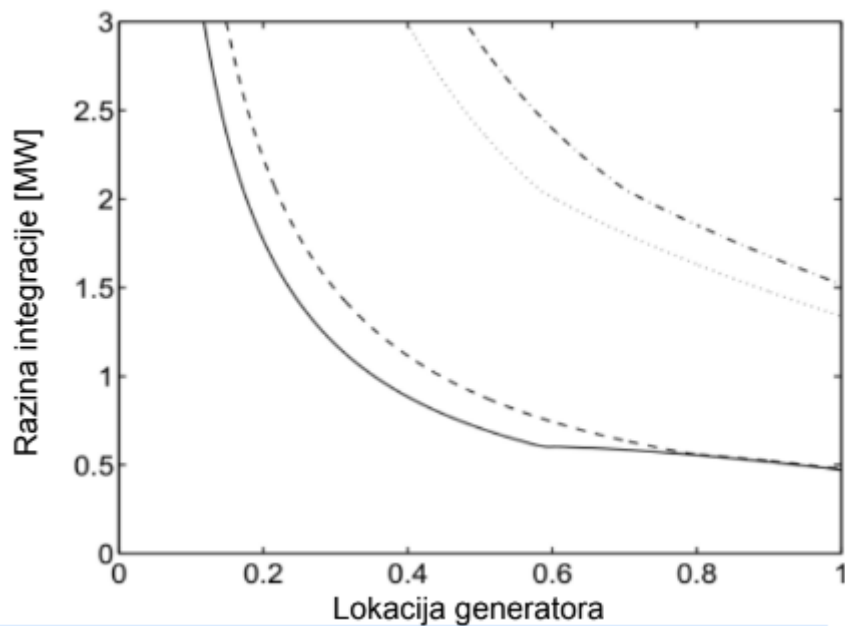
Slika 11. Naponski profil duž voda [3]

Ad 2. Regulacija napona izgradnjom novih izvoda (vodovi / transformatori) ili povećanjem presjeka postojećih vodova / snage transformatora (konvencionalni pristup)

Povećanje prijenosne moći, u obliku jačih ili većeg broja vodova / transformatora rezultirat će većom razinom integracije. Ugradnja potpuno novog izvoda često je jednostavnija od povećanja presjeka postojećeg izvoda. Zbog toga se u slučaju spajanja velikih generatorskih jedinica na slabe dijelove mreže koriste novi vodovi (izvodi). Prenaponi se još uvijek mogu pojaviti, ali zbog toga što je novi (samostalan) izvod samo generatorska jedinica izložena prenaponu. Novi izvodi su praktično rješenje jedino za veće jedinice, a u slučaju manjih jedinica cijena novog izvoda postaje previsoka u usporedbi s ukupnom cijenom generatorske jedinice (distribuirane proizvodnje). Dodatno, cijena izvoda povećava se s udaljenosti generatorske jedinice od glavne sredjenaponske trafostanice, a to su baš one lokacije kod kojih je rizik od prenapona najveći (lokacije s najmanjom razinom integracije).

Povećanje presjeka postojećeg izvoda je jeftinije i lakše je ishoditi dozvolu, ali može uzrokovati dugoročne smetnje za postojeće korisnike. Presjek izvoda nema toliko značajan utjecaj na razinu integracije. Izvodi s manjim poprečnim presjekom imaju veći otpor, što smanjuje razinu integracije, ali uzrokuje pojavu manjih padova napona tijekom niskih opterećenja, što donekle kompenzira smanjenje razine integracije. [3]

Na slici 12. prikazana je razina integracije za generatore spojene na izvod kao funkcija poprečnog presjeka izvoda, s lijeva na desno 95 mm^2 , 120 mm^2 , 150 mm^2 , i 180 mm^2 .



Slika 12. Razina integracije za generatore spojene na izvod kao funkcija poprečnog presjeka [3]

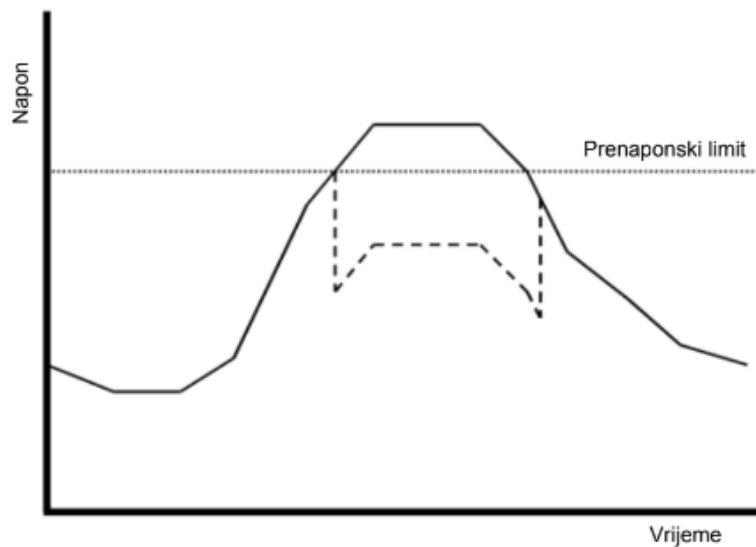
Ad 3. Regulacija napona regulacijom djelatne i jalove snage (statičko i dinamičko upravljanje djelatnom snagom, upravljanje jalovom snagom)

Djelatna snaga može se regulirati na slijedeće načine:

1. Izvući maksimalnu snagu ($\cos \varphi = 1$) bez regulacije, obično kod VE i FNE radi povećanja učinkovitosti proizvodnje. U slučaju prekomjerne proizvodnje trebala bi se koristiti pohrana energije
2. Isključiti generator u slučaju prenapona i problema sinkronizacije s mrežom prilikom ponovnog uklopa (pojava prenapona)
3. Ograničiti maksimalnu injektiranu snagu kada se prema mrežnim pravilima u nekim izvanrednim slučajnim događajima (kvarovima) zahtjeva smanjenje injektirane snage. Rješenje je pohrana energije ili regulacija na generatoru.

4. Zadržati snagu (produkciju) na određenoj vrijednosti (nižoj od maksimalne), a razlika se smatra „rotirajućom“ rezervom
5. Postaviti profil proizvodnje prema zahtjevima za uravnoteženje energije na temelju tržišnog principa

Na slici 13. prikazan je jedan od načina regulacije djelatne snage, a odnosi se na prenaponsko isključenje djelatne snage – statičko upravljanje. [3]



Slika 13. Utjecaj prenaponskog isključenja na vrijednost napona - bez isključenja (puna linija) sa isključenjem (iscrtkana linija) [3]

Regulacija napona regulacijom jalove snage također se može provoditi na sljedeće načine:

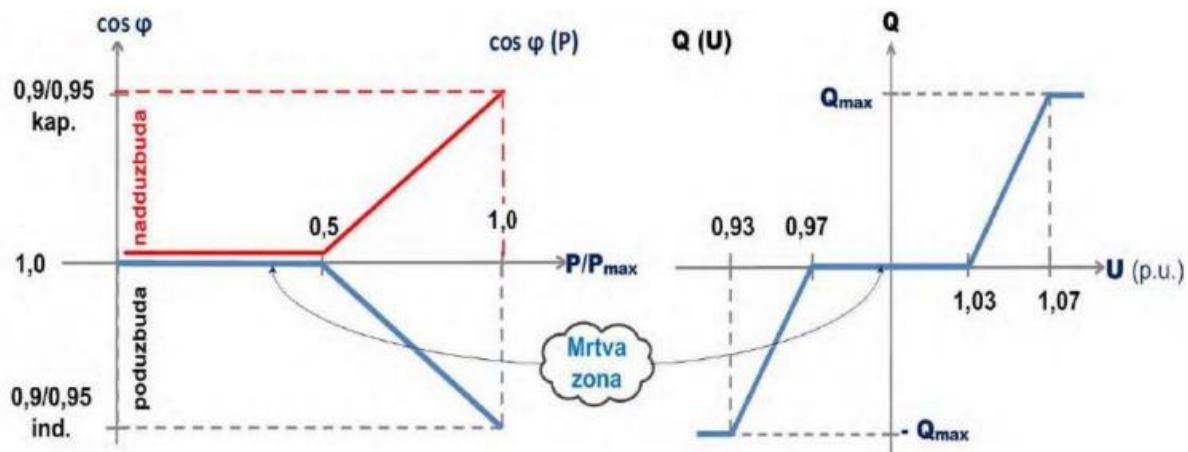
1. Porast napona može biti neutraliziran kroz ekstrakciju (oduzimanje) jalove snage na mjestu priključka tada dolazi do povećanja induktivne odnosno smanjenja kapacitivne snage.
2. Isklopom nekih ili svih kondenzatora za korekciju faktora snage kod asinkronih generatora (manje VE)
3. Kod sinkronih generatora (najčešće u HE) i kogeneracijama na biomasu može se podesiti uzbuda. [3]

Ad 4. Koordinacija više metoda i automatizacija regulacije napona prema naprednim mrežama

Odlike regulacije jalove snage proizvodnih postrojenja u potpori napona niskonaponske mreže značajno se revitaliziraju povezanošću s aktivnom regulacijom napona na stezaljkama regulacijskih transformatora srednjeg ili niskog napona, uz navedene značajke:

1. Koncept regulacije jalove snage je samostalno dovoljno učinkovit kod distribuirane proizvodnje u mreži
2. Korištenje regulacijskih transformatora je povoljno u lokalnim, a manje povoljno u gradskim, odnosno urbanim mrežama
3. Koncept regulacije jalove snage s imenovanim podešenjem u sinergiji s regulacijskim transformatorom daje najbolju potporu naponu te uravnotežen i siguran pogon mreže
4. Izgradnja novih vodova / transformatora (mreže) je najskuplja opcija (konvencionalni pristup) [3]

Pravila regulacije jalove snage i faktora snage osiguravaju istovjetan rast razine integracije mreže do gotovo 80%. Reguliranjem jalove snage i napona potrebno je 82 % manje jalove energije nego kod primjene koncepta faktora snage.



**Zahtjev operatora proizvođaču za regulaciju snage – aktivne elektrane
(aktivna distribuirana proizvodnja)**

Slika 14. Zahtjev operatora proizvođaču za regulaciju snage [3]

4. PRIMJER INTEGRACIJE ELEKTRANE NA BIOMASU U DISTRIBUCIJSKOJ MREŽI

Kao primjer integracije elektrane na biomasu korišten je elaborat optimalnog tehničkih rješenja priključenja elektrane Antunovac 1 u distribucijsku elektroenergetsku mrežu.

Trenutno stanje analiziranog dijela elektroenergetskog sustava ocjenjuje se kroz analizu strujno-naponskih prilika prije uključanja elektrane u pogon. Stanje sustava je zadovoljavajuće ako su iznosi napona unutar granica utvrđenih Mrežnim pravilima te ako su iznosi strujnih opterećenja svakog elementa mreže manji od maksimalno dozvoljenih vrijednosti.

Analizirani dio elektroenergetskog sustava napajati će se iz TS 110/10 kV Osijek 3 preko RS 10 kV R6 putem VP 10 kV Antunovac (osnovno napajanje) te iz TS 110/35 kV Osijek1 preko TS 35/10 kV Laslovo putem VP 10 kV Ernestinovo (pričuvno napajanje kriterij n-1), pa su moguća dva granična pogonska stanja: minimalno opterećenje sustava i maksimalno opterećenje sustava.

Jednopolna shema sustava i analiza tokova snaga prikazani su u prilogima na kraju rada.

Zadovoljavajuće je stanje u sustavu ukoliko su vrijednosti napona unutar granica propisanih Mrežnim pravilima te ukoliko su iznosi strujnog opterećenja svakog elementa sustava manji od maksimalno dozvoljenih vrijednosti. Proračuni su vršeni u programskom paketu DigSilent PowerFactory 15.1 .

Pri proračunu korištena su modelirana maksimalna i minimalna opterećenja u svrhu analize svih graničnih slučajeva.

Korišteni izvodi s najvećim opterećenjima prikazani su u tablici 1.1.

Tablica 1.1. Podatci modeliranih opterećenja

Naziv izvoda	P_{\min} [kW]	P_{\max} [kW]	$\cos\varphi$
35 kV OSIJEK 1	6900	9700	0,95
10 kV OSIJEK 3	6800	9500	0,95
RASKLOPIŠTE	700	1000	0,95
ERNESTINOVO 1	200	300	0,95
10 kV LASLOVO	900	1300	0,95
TVORNICA PELETA	300	400	0,95

4.1. Analiza mreže sa priključenom i bez priključene elektrane u distribucijskoj mreži

Analiza mreže bez priključene elektrane određuje početno stanje mreže. Potrebno je odrediti naponska stanja u mreži prije spajanja elektrane Antunovac 1, uz napomenu da je analizu potrebno izvršiti pri minimalnom opterećenju (P_{\min} , Q_{\min}) jer su tada naponi u mreži najviši. Dijagrami sustava nalaze se u prilogima. U tablici 1.2. prikazani su iznosi napona u p.u. za 4. slučaja:

1. Ostvareno maksimalno opterećenje sustava prije priključenja elektrane
2. Ostvareno minimalno opterećenje sustava prije uključanja elektrane
3. Ostvareno maksimalno opterećenje sustava nakon uključanja elektrane
4. Ostvareno minimalno opterećenje sustava nakon uključanja elektrane

Tablica 1.2. Vrijednost napona na ključnim sabirnicama a) bez proizvodnje elektrane i pri minimalnom opterećenju b) bez proizvodnje elektrane i pri maksimalnom opterećenju c) s priključenom elektranom i minimalnom opterećenju d) s priključenom elektranom i maksimalnom opterećenju

Naziv sabirnice	Vrijednost napona [p.u.], [kV]							
	Bez priključene elektrane i pri min. opterećenju		Bez priključene elektrane i pri max. opterećenju		Sa priključenom elektranom i pri min. opterećenju		Sa priključenom elektranom i pri max. opterećenju	
TS 110/35 kV	1.00	110	1.00	110	1.00	110	1.00	110
10 kV PTTS 115	1.00	10	0.99	9.9	1.00	10	1.00	110
RASKLOPIŠTE	0.99	9.9	0.99	9.9	1.00	10	1.00	10
ZTS3 ERNESTINOVO	0.99	9.9	0.99	9.9	1.00	10	0.99	9.9
TERMINAL 50 0.4 kV	0.99	0.4	0.98	0.4	1.03	0.4	1.01	0.4
10 KV CSTS VELIKI JAKOFALU1	0.99	9.9	0.99	9.9	1.02	10.2	1.01	10.1
RASKLOPIŠTE ANTUNOVAC	0.99	9.9	0.98	9.8	1.03	10.3	1.01	10.1
KTS4 ANTUNOVAC	0.99	9.9	0.98	9.8	1.03	10.3	1.01	10.1
PUSTARA	0.99	9.9	0.99	9.9	1.01	10.1	1.00	10

U prilogama na dijagramima prikazani su rezultati proračuna tokova snaga za sve inačice proračuna. Dijagrami su korišteni radi boljeg uočavanja različitih naponskih razina i prikazani su različitim bojama. Iznosi napona od 0.9 do 0.95 p.u. označeni su svijetloplavom bojom, iznosi napona od 0.95 do 1.0 p.u. označeni su zelenom bojom, iznosi napona od 1.00 do 1.05 p.u. označeni su žutom bojom, dok su iznosi napona od 1.05 do 1.1 označeni crvenom bojom.

Prema podacima iz tablice 1.2., može se zaključiti kako nema prekoračenja napona prije niti poslije priključenja postrojenja, što znači da je mreža dobro konfigurirana.

Iz tablice 1.2 također možemo primijetiti da priključenje elektrane za posljedicu ima podizanje napona na određenim sabirnicama te da će najviši naponi biti s priključenom elektranom pri minimalnom opterećenju.

Iznosi ukupnih opterećenja za sve grane mreže manji su od dozvoljenih vrijednosti za sve inačice proračuna.

Idući korak je povećanje razine integracije promjenom faktora snage distribuiranih generatora.

4.2. Analiza mreže s priključenom elektranom (puštanje generatora u pogon)

Analiza se vrši na način da postepeno podižemo snagu generatora i pratimo naponske prilike na ključnim sabirnicama sustava. Analiza se vrši pri minimalnom opterećenju jer tada se očekuju najviši naponi u mreži.

U tablicama 1.3. i 1.4. unesene su vrijednosti napona i opterećenja vodova na ključnim sabirnicama pri minimalnom opterećenju i pri postupnom povećanju snage elektrane sa 6 MW do 15 MW.

Tablica 1.3. Vrijednost napona na ključnim sabirnicama pri minimalnom opterećenju

Naziv sabirnice	Vrijednost napona [p.u.] pri minimalno opterećenju			
	Elektrana daje u mrežu 6 MW	Elektrana daje u mrežu 9 MW	Elektrana daje u mrežu 12 MW	Elektrana daje u mrežu 15 MW
TS 110/35 kV	1.00	1.00	1.00	1.00
10 kV PTTS 115	1.01	1.02	1.02	1.03
RASKLOPIŠTE	1.00	1.01	1.01	1.01
ZTS3 ERNESTINOVO	1.00	1.01	1.01	1.01
TERMINAL 50 0.4 kV	1.04	1.06	1.08	1.09
10 KV CSTS VELIKI JAKOFALU1	1.03	1.04	1.06	1.07
RASKLOPIŠTE ANTUNOVAC	1.04	1.06	1.08	1.1
KTS4 ANTUNOVAC	1.03	1.05	1.06	1.08
PUSTARA	1.02	1.03	1.04	1.05

Postepenim povećanjem snage elektrane na 15 MW dolazi do pojave prenapona na sabirnici „RASKLOPIŠTE ANTUNOVAC“, što nije dozvoljeno jer napon ne smije prelaziti preko iznosa 1.1.p.u., a što je bio slučaj prikazan u ovome radu. Napon na sabirnici „RASKLOPIŠTE ANTUNOVAC“ iznosi 1.1. p.u. i potrebno je izvršiti integraciju na tom dijelu mreže.

Tablica 1.4. Opterećenja vodova [%]

Naziv voda	Opterećenja vodova [%]			
	Elektrana daje u mrežu 6 MW	Elektrana daje u mrežu 9 MW	Elektrana daje u mrežu 12 MW	Elektrana daje u mrežu 15 MW
RASKLOPIŠTE ANTUNOVAC-KTS 10 ANTUNOVAC	55.9	84.1	111.4	138.00
KTS 10 ATUNOVAC- KTS 9 ANTUNOVAC	55.1	83.3	110.6	137.2
KTS ANTUNOVAC 9-TERMINAL 56	64.7	98.2	130.7	162.3
TERMINAL 46-TERMINAL 56	65.8	99.9	133.00	165.1
TERMINAL 45-TERMINAL 46	58.00	88.5	117.9	146.6

Postepenim povećavanjem izlazne snage dolazi do preopterećenja vodova, što nije povoljno stanje u mreži. Već pri snazi od 12 MW javljaju se preopterećenja iznad 100% na nekoliko vodova u samoj blizini elektrane, kako je navedeno u tablici 1.4. Transformator kratkotrajno može izdržati preopterećenje i do 110%, ali zadatak je rađen s obzirom na navedenu granicu od 100%.

Bez priključene elektrane, pri minimalnom opterećenju imat ćemo najviše napone u mreži. Također, niti jedan transformator niti vod neće biti preopterećen. Bez priključene elektrane, pri maksimalnom opterećenju imamo manju vrijednost napona u mreži. Kada elektrana daje u mrežu 6 MW, vrijednosti napona i opterećenja su u dozvoljenim granicama. Kada elektrana daje u mrežu 9 MW, vrijednosti napona i opterećenja su u dozvoljenim granicama.

Kada elektrana daje u mrežu 12 MW, vrijednosti napona su u dozvoljenim granicama, no dolazi do preopterećenja na vodovima „RASKLOPIŠTE ANTUNOVAC - KTS 10 ANTUNOVAC“, „KTS 10 ATUNOVAC - KTS 9 ANTUNOVAC“, „KTS ANTUNOVAC 9 - TERMINAL 56“, „TERMINAL 46 - TERMINAL 56“, „TERMINAL 45 - TERMINAL 46“.

Kada elektrana daje u mrežu 15 MW, vrijednosti napona su na granici dozvoljenih, no dolazi do preopterećenja na vodovima: „RASKLOPIŠTE ANTUNOVAC - KTS 10 ANTUNOVAC“, „KTS 10 ATUNOVAC - KTS 9 ANTUNOVAC“, „KTS ANTUNOVAC 9 - TERMINAL 56“, „TERMINAL 46 - TERMINAL 56“, „TERMINAL 45 - TERMINAL 46“.

U nastavku rada predložene su mjere za povećanje razine integracije u mreži.

Razinu integracije na vodu povećavamo dodavanjem paralelnog voda, povećanjem presjeka što rezultira smanjenjem opterećenja. Znamo također da povećanjem presjeka voda i povećanjem njegove kvadrature možemo smanjiti njegovo opterećenje.

Razinu integracije na transformatoru možemo povećati mijenjanjem pozicija preklopki ili dodavanjem paralelnog transformatora, što je izrazito skupa varijanta u energetskog sustavu.

Najviša moguća snaga elektrane može iznositi 9 MW jer tada niti jedan vod neće biti preopterećen, a svaki ostali scenarij s višom izlaznom snagom iziskuje dodatne troškove i ulaganje u dodatnu elektroenergetsku mrežu.

Kao mjera za poboljšanje razine integracije predlaže se dodavanje paralelnih vodova vodovima „RASKLOPIŠTE ANTUNOVAC - KTS 10 ANTUNOVAC“, „KTS 10 ATUNOVAC - KTS 9 ANTUNOVAC“, „KTS ANTUNOVAC 9 - TERMINAL 56“, „TERMINAL 46 - TERMINAL 56“ i „TERMINAL 45 - TERMINAL 46“, kako bi se smanjila opterećenja. Učinkovitije i isplativije rješenje je integriranje novog voda koji će povezivati sabirnicu „RASKLOPIŠTE ANTUNOVAC“ i sabirnicu „10 kV OSIJEK 3 T2“ te na taj način rasteretiti ostale vodove. Ta mjera analizirana je u nastavku rada i prikazana je dijagramom u prilogu na kraju rada.

4.3. Povećanje razine integracije promjenom preklopki transformatora i promjenom faktora snage

Povećanje razine integracije promjenom preklopki transformatora i promjenom faktora snage je jedna od najučestalijih metoda, pri čemu se za promjenu prijenosnog omjera koriste preklopke transformatora, a uglavnom se postavljaju na VN stranu transformatora zbog manjih vrijednosti struja. Povećanjem broja zavoja visokonaponskog namota snižava se napon na niskonaponskoj strani, i suprotno, pri smanjenju broja zavoja visokonaponske strane, dolazi do porasta napona na niskonaponskoj strani transformatora.

Analiza se izvršava tako što se različitim postavkama preklopki transformatora (u našem slučaju TS 110/10 T2) priključi što je više moguće distribuirane proizvodnje, te se nakon toga pristupa promijeni faktor snage generatora za daljnje poboljšanje naponskih uvjeta i razine integracije. Postupak analize se sastoji od tri slučaja, gdje svaki slučaj označava različite postavke regulacije transformatora, od -5% do +5% nazivnog napona, pri minimalnom i maksimalnom teretu, a promjena faktora snage proizvodnog generatora ograničava se na raspon od 0,9 kapacitivno do 0,85 induktivno, kako je navedeno u standardnim pravilima novih proizvodnih jedinica HEP-OPS-a. Potrebno je integrirati što veći broj generatora u sustav uz promjenu preklopke transformatora te promjenu $\cos\varphi$.

U tablici 1.5. prikazan je scenarij u kojemu je analizirano koliki bi faktor snage trebao biti da se napon smanji te koliko bi trebalo smanjiti djelatne snage da ne dođe do preopterećenja. Snaga je smanjena na 8.5 MW uz $\cos\varphi = 0.95$.

Tablica 1.5. Vrijednost napona na ključnim sabirnicama uz promjenu položaja preklopke transformatora uz $\cos\varphi = 0.95$.

Naziv sabirnice	Vrijednost napona [p.u.]			
	Minimalno opterećenje preklopke transformatora u položaju 2		Maksimalno opterećenje preklopke transformatora u položaju 2	
	Prije priključenja proizvodnje	Proizvodnja s <u>8.5MW</u> i $\cos\varphi = 0.95$	Prije priključenja proizvodnje	Proizvodnja s <u>8.5MW</u> i $\cos\varphi = 0.95$
TS 110/35 kV	1.00	1.00	1.00	1.00
10 kV PTTS 115	0.95	0.98	0.95	0.98
RASKLOPIŠTE	0.95	0.97	0.95	0.95
ZTS3 ERNESTINOVO	0.98	1.01	0.98	1.00
TERMINAL 50 0.4 kV	0.96	1.05	0.95	1.03
10 KV CSTS VELIKI JAKOFALU 1	0.96	1.03	0.95	1.03
RASKLOPIŠTE ANTUNOVAC	0.96	1.06	0.95	1.03
KTS4 ANTUNOVAC	0.96	1.04	0.95	1.03
PUSTARA	0.97	1.03	0.95	1.02

U našem slučaju najpogodniji mrežni scenarij je onaj s preklopkom u „TAP poziciji 2“, i pri $\cos\varphi = 1$. Vrijednosti napona prikazane su u tablici 1.6.

Tablica 1.6. Vrijednost napona na ključnim sabirnicama uz promjenu položaja preklopke transformatora te promjenu $\cos\varphi$

Naziv sabirnice	Vrijednost napona [p.u.]			
	Minimalno opterećenje preklopke transformatora u položaju 2		Maksimalno opterećenje preklopke transformatora u položaju 2	
	Prije priključenja proizvodnje	Proizvodnja s $\frac{9MW}{i}$ i $\cos\varphi=1$	Prije priključenja proizvodnje	Proizvodnja s $\frac{9MW}{i}$ i $\cos\varphi=1$
TS 110/35 kV	1.00	1.00	1.00	1.00
10 kV PTTS 115	0.95	0.97	0.95	0.96
RASKLOPIŠTE	0.95	0.96	0.95	0.96
ZTS3	0.98	1.00	0.98	0.99
ERNESTINOVO	0.98	1.00	0.98	0.99
TERMINAL 50 0.4 kV	0.96	1.03	0.95	1.02
10 KV CSTS VELIKI JAKOFALU 1	0.96	1.01	0.95	1.00
RASKLOPIŠTE ANTUNOVAC	0.96	1.03	0.95	1.02
KTS4 ANTUNOVAC	0.96	1.02	0.95	1.01
PUSTARA	0.97	1.01	0.95	1.00

Promjenom faktora snage spuštamo (kapacitivno) ili podižemo (induktivno) napon u mreži. S obzirom na zadane granice opterećenja, najbolji slučaj ostaje pri faktoru snage 1, kada elektrana daje radnu snagu u mrežu. „Finom regulacijom“ na transformatorskoj preklopki učinkovito su smanjeni naponi u mreži, što je bio postavljen cilj, a uz to je ostvaren faktor snage iznosa 1 kako bi u mrežu predavali samo radnu snagu kao idealan slučaj.

4.4. Povećanje razine integracija izgradnjom novih vodova

Regulacija napona može se postići izgradnjom novih izvoda (vodovi / transformatori) ili povećanjem presjeka postojećih vodova / snage transformatora. Povećanje prijenosne moći u obliku jačih ili većeg broja vodova/ transformatora rezultirat će većom razinom integracije. Ugradnja potpuno novog izvoda često je jednostavnija od povećanja presjeka postojećeg izvoda. Zbog toga se u slučaju spajanja velikih generatorskih jedinica na slabe dijelove mreže kao često rješenje koriste novi vodovi (izvodi). Prenaponi se još uvijek mogu pojaviti, ali zbog toga što je novi (samostalan) izvod samo generatorska jedinica izložena prenaponu.

U slučaju prikazanom u ovome radu, za daljnju integraciju i kao zadnji korak predlaže se izgradnja novog voda koji će povezivati sabirnicu „RASKLOPIŠTE ANTUNOVAC“ i sabirnicu „10 kV OSIJEK 3 T2“ i koji će rasteretiti ostale vodove. U prilogima na kraju rada također se prikazuje i takav scenarij u elektroenergetskoj mreži. Vrijednosti napona nakon integracije novog voda „VOD ANTUNOVAC - TS OSIJEK 3“ prikazane su u tablici 1.6.

Tablica 1.6. Vrijednosti napona u [p.u.] na ključnim sabirnicama nakon uključanja novog voda

Naziv sabirnice	Vrijednost napona [p.u.]			
	Elektrana daje u mrežu 6 MW	Elektrana daje u mrežu 9MW	Elektrana daje u mrežu 12 MW	Elektrana daje u mrežu 15 MW
TS 110/35 kV	1.00	1.00	1.00	1.00
10 kV PTTS 115	0.96	0.97	0.97	0.97
RASKLOPIŠTE	0.96	0.97	0.97	0.97
ZTS3	0.98	0.99	0.99	1.00
ERNESTINOVO	0.98	0.99	0.99	1.00
TERMINAL 50 0.4 kV	0.98	0.99	1.00	1.01
10 KV CSTS VELIKI JAKOFALU 1	0.97	0.99	1.00	1.01
RASKLOPIŠTE ANTUNOVAC	0.98	0.99	1.00	1.01
KTS4 ANTUNOVAC	0.98	0.99	1.00	1.01
PUSTARA	0.98	0.99	1.00	1.00

Vrijednosti napona u p.u. na ključnim sabirnicama nakon uključanja novog voda su u dozvoljenim granicama.

Opterećenja vodova prikazana su u tablici 1.7.

Tablica 1.7 Opterećenja vodova nakon ugradnje novog voda

Opterećenja vodova nakon ugradnje novog voda [%]				
Naziv voda	Elektrana daje u mrežu 6 MW	Elektrana daje u mrežu 9 MW	Elektrana daje u mrežu 12 MW	Elektrana daje u mrežu 15 MW
VOD 1	25	36.6	48	59.2
VOD 43	23.8	35.3	46.7	57.9
VOD 47	26.8	40.5	54.1	67.4
VOD 48	27.2	41.2	55	68.6
VOD 34	23.9	36.2	48.5	60.5
VOD ANTUNOVAC - TS OSIJEK 3	51.8	82.2	112	141.4

Nakon usporedbe podataka navedenih u tablici 1.7. i tablici 1.4., uočava se da su nakon ugradnje novog voda „ANTUNOVAC-TS OSIJEK3“ opterećenja na vodovima u pola manje postotne vrijednosti nego što su bila prije ugradnje novog voda.

5. ZAKLJUČAK

Povećanjem distributivnih jedinica iz obnovljivih izvora poput solarnih panela, elektrana na biomasu i bioplinskih postrojenja u distribucijskoj mreži dolazi do promjena u načinu rada, vođenju i planiranju elektroenergetskog sustava. Omogućen je dvosmjerni tok snage, odnosno dolazi do promjena smjerova tokova snage sudjelovanjem obnovljivih izvora električne energije u proizvodnji električne energije. U diplomskom radu razmatran je utjecaj distribuirane proizvodnje iz obnovljivih izvora električne energije na naponska i strujna preopterećenja u elektroenergetskoj mreži, kao i način na koji se vrši integracija. Distribuirana proizvodnja može imati negativan, ali i pozitivan utjecaj na opterećenja i gubitke u mreži. Do povoljnog utjecaja na opterećenje vodova dolazi instaliranjem manje snage distribuiranih izvora. Ukoliko je proizvodnja veća od sposobnosti opterećenja voda i minimalne potrošnje, tada će doći do preopterećenja. Analizirana je dozvoljena razina integracije distribuiranog izvora energije koji se na određenom mjestu priključuje na mrežu, gdje je preopterećenje jedan od ograničavajućih faktora u integraciji.

Integracija je provedena na nekoliko načina. Predložili smo kao prvu mjeru dodavanje paralelnih vodova vodovima koji su najopterećeniji. Smanjenje napona u mreži vršili smo promjenom preklopki transformatora, a napon smo također mogli mijenjati promjenom faktora snage generatora elektrane induktivno, povišenjem napona ili kapacitivno smanjenjem napona. Idući korak integracije je bio održati napon u mreži stabilnim kroz povećanje snage distributivnog izvora. Kada smo utvrdili najveću moguću snagu distributivnog izvora, predložili smo daljnju integraciju ugradnjom novog voda koji bi time smanjio opterećenja okolnih vodova u samoj blizini distributivnog izvora.

6. LITERATURA

- [1] Obnovljivi izvori električne energije, predavanja, 5. poglavlje, prof. dr. sc. Damir Šljivac, 2017./2018.
- [2] Narodne novine (2018.) preuzeto s <https://www.hep.hr/ods/mrezna-pravila-distribucijskog-sustava/662>
- [3] Integracija OIE i napredne mreže 2017_2018., 1. poglavlje, prof. dr. sc. Damir Šljivac
- [4] Narodne novine (2018.) preuzeto s <http://www.hep.hr/proizvodnja/proizvodnja/pomocne-usluge-ees/regulacija-naiona-i-jalove-snage/1723>
- [5] Gubici električne energije u distribucijskoj mreži, A. Pavić, K. Trupinić, Journal of Energy: Energija, Vol. 56. 2, 2007.
- [6] Integration of Distributed Generation in the Power System, Bollen, Hassan, New Jersey, 2011.

7. SAŽETAK

U diplomskom radu prikazan je utjecaj integracije elektrana na obnovljive izvore energije na distributivnu mrežu. U teorijskom dijelu opisani su procesi i tehnologije proizvodnje električne energije iz biomase, mrežna pravila distribucijskog sustava, tehnički aspekti mrežnog priključenja i pomoćne usluge. U praktičnom dijelu izvršen je proračun i analiza utjecaja elektrane Antunovac 1 na priključenje u distribucijsku mrežu te su predložene mjere za povećanje razine integracije.

Ključne riječi: distribucijska mreža, distribuirana proizvodnja, integracija, obnovljivi izvori energije

ABSTRACT

The presented Master Thesis deals with the impact of renewable energy power plants the integration into the distribution network. The theoretical part of this paper describes the processes and technologies of electricity production from biomass, the distribution system network rules, the technical aspects of network connection and auxiliary services. The practical part presented in this paper deals with the calculation and analysis related to the connection of the Antunovac 1 power plant to the distribution network. As a conclusion there are measures proposed to increase the level of integration.

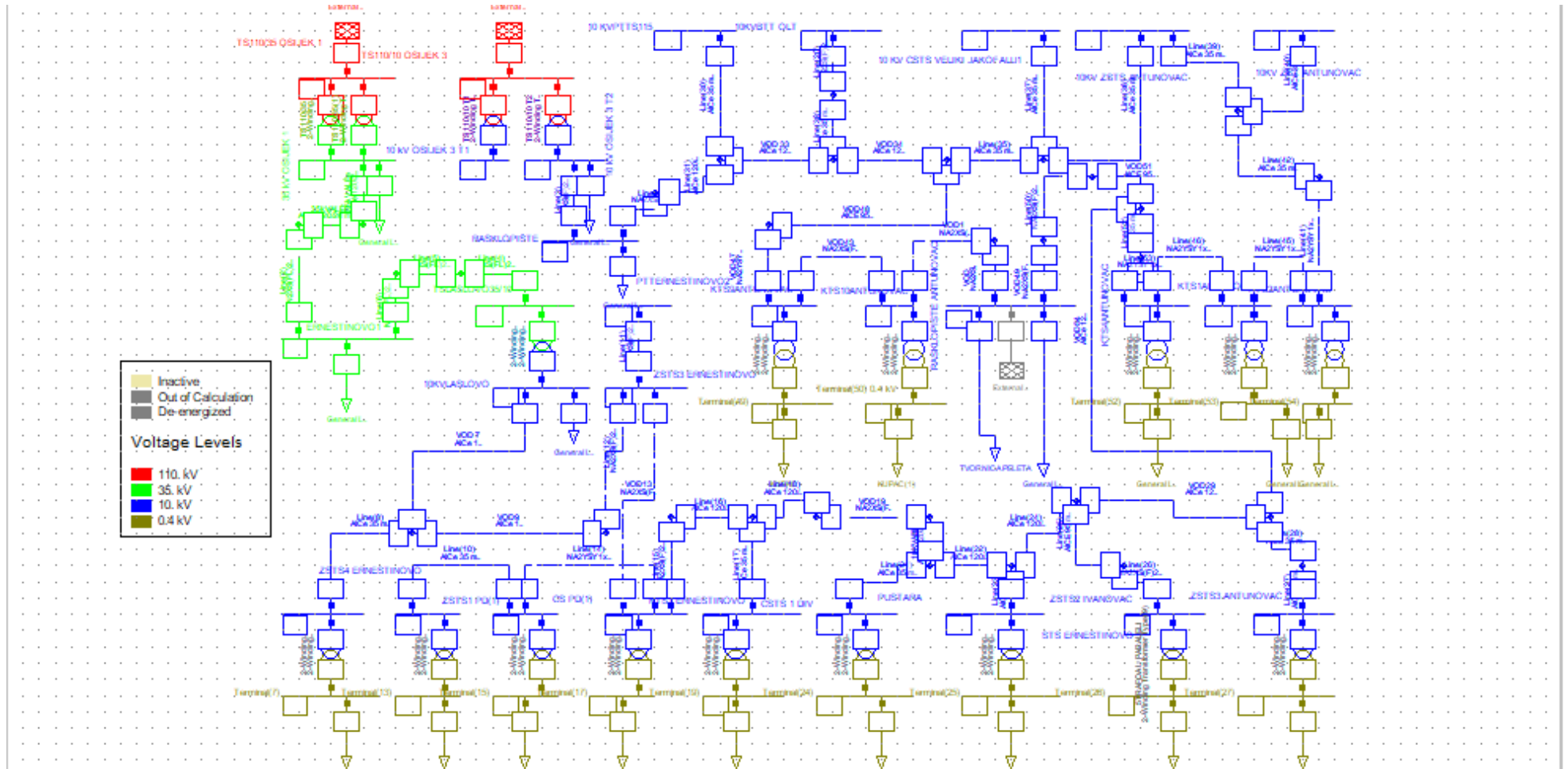
Keywords: distribution network, distributed generation, integration, renewable energy sources

8. ŽIVOTOPIS

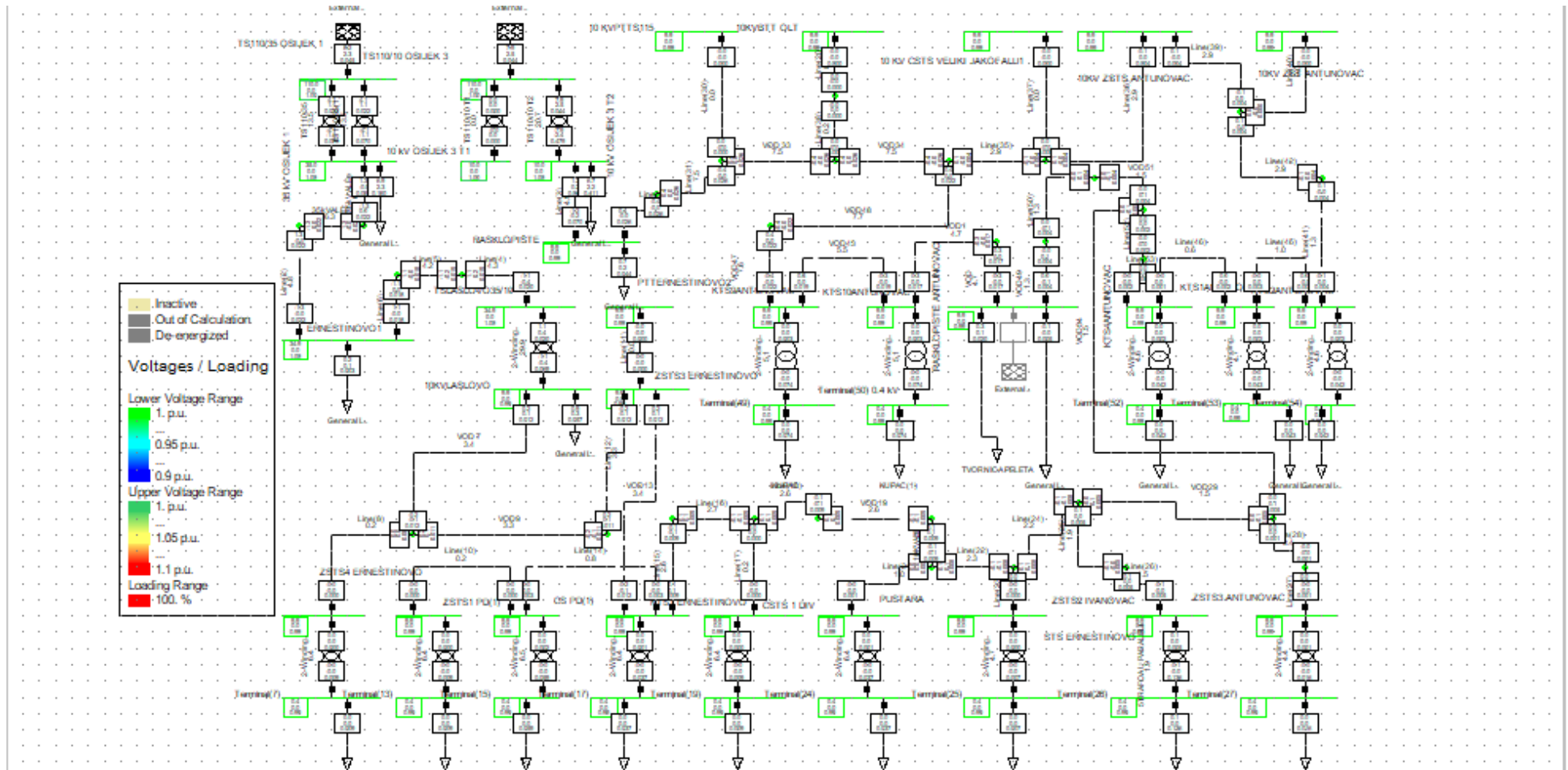
Mario Vukušić rođen je 26.09.1995. godine u Osijeku. Osnovnoškolsko obrazovanje završio je 2010. godine s odličnim uspjehom u Osnovnoj školi Višnjevac u Višnjevcu. Nakon toga upisuje I. gimnaziju u Osijeku koju završava s vrlo dobrim uspjehom te 2014. godine upisuje sveučilišni studij na Elektrotehničkom fakultetu u Osijeku. Na istom Fakultetu 2017. godine stječe akademski naziv sveučilišni prvostupnik (baccalaureus) inženjer elektrotehnike. Savezni je nogometni sudac koji trenutno sudi na nogometnim utakmicama u 3. HNL ISTOK. Uz nogometno suđenje, završio je višu školu skijanja i aktivno se bavi skijanjem. U budućnosti se planira baviti obnovljivim izvorima energije.

9. PRILOZI Jednopolna shema i rezultati proračuna tokova snaga

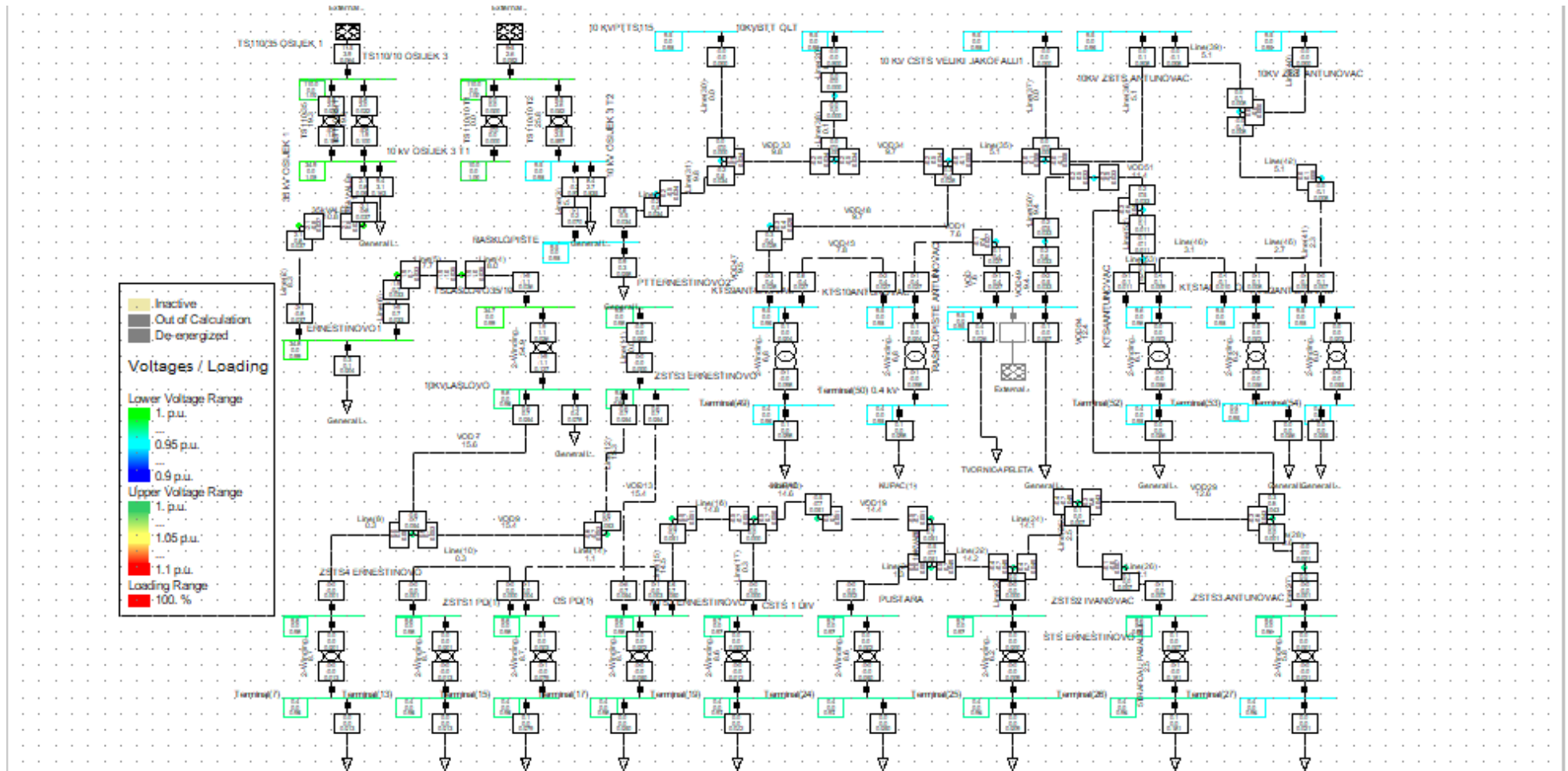
Slika 15. Jednopolna shema sustava



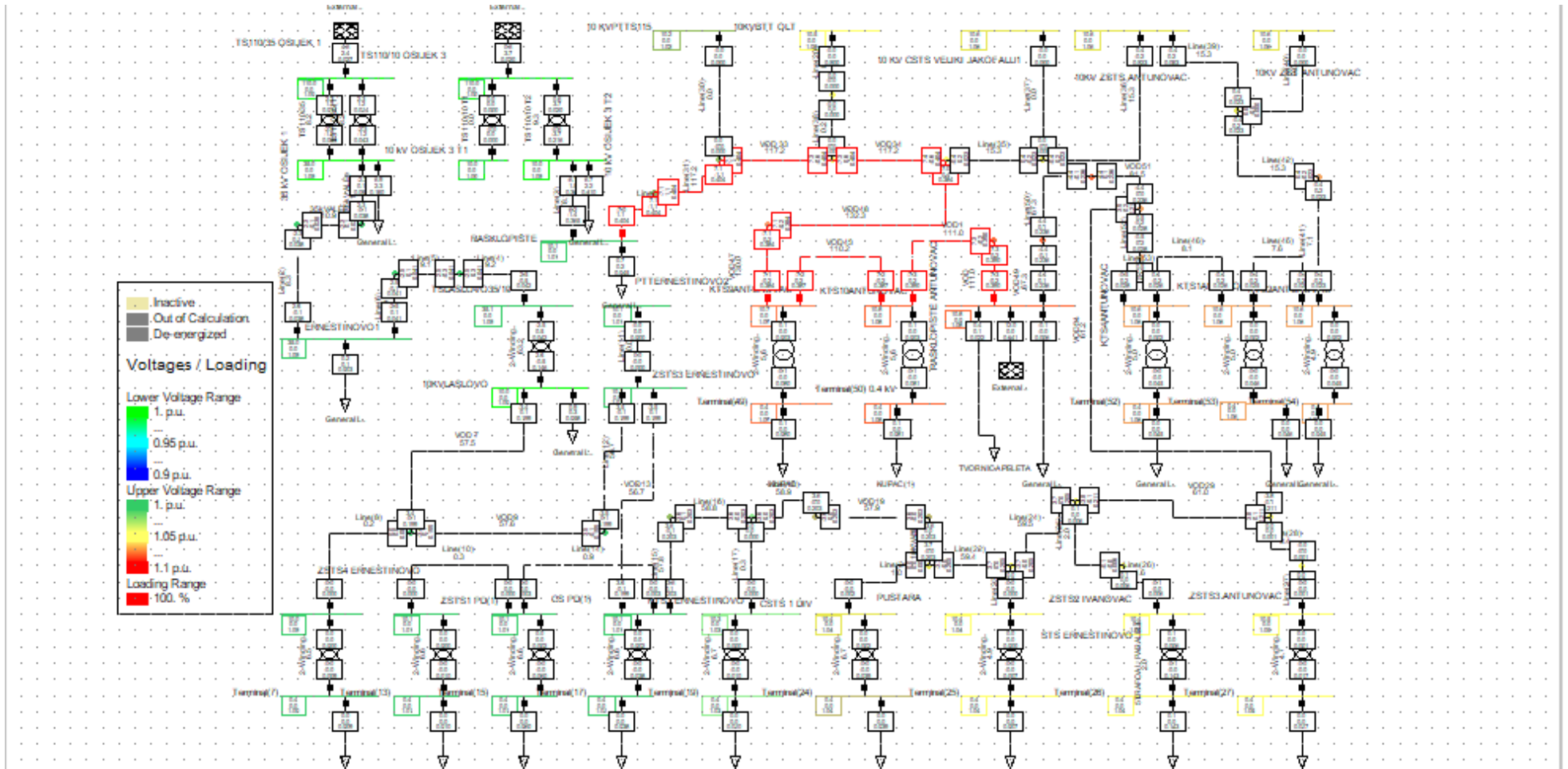
Slika 16. Minimalno opterećenje sustava prije uključenja elektrane



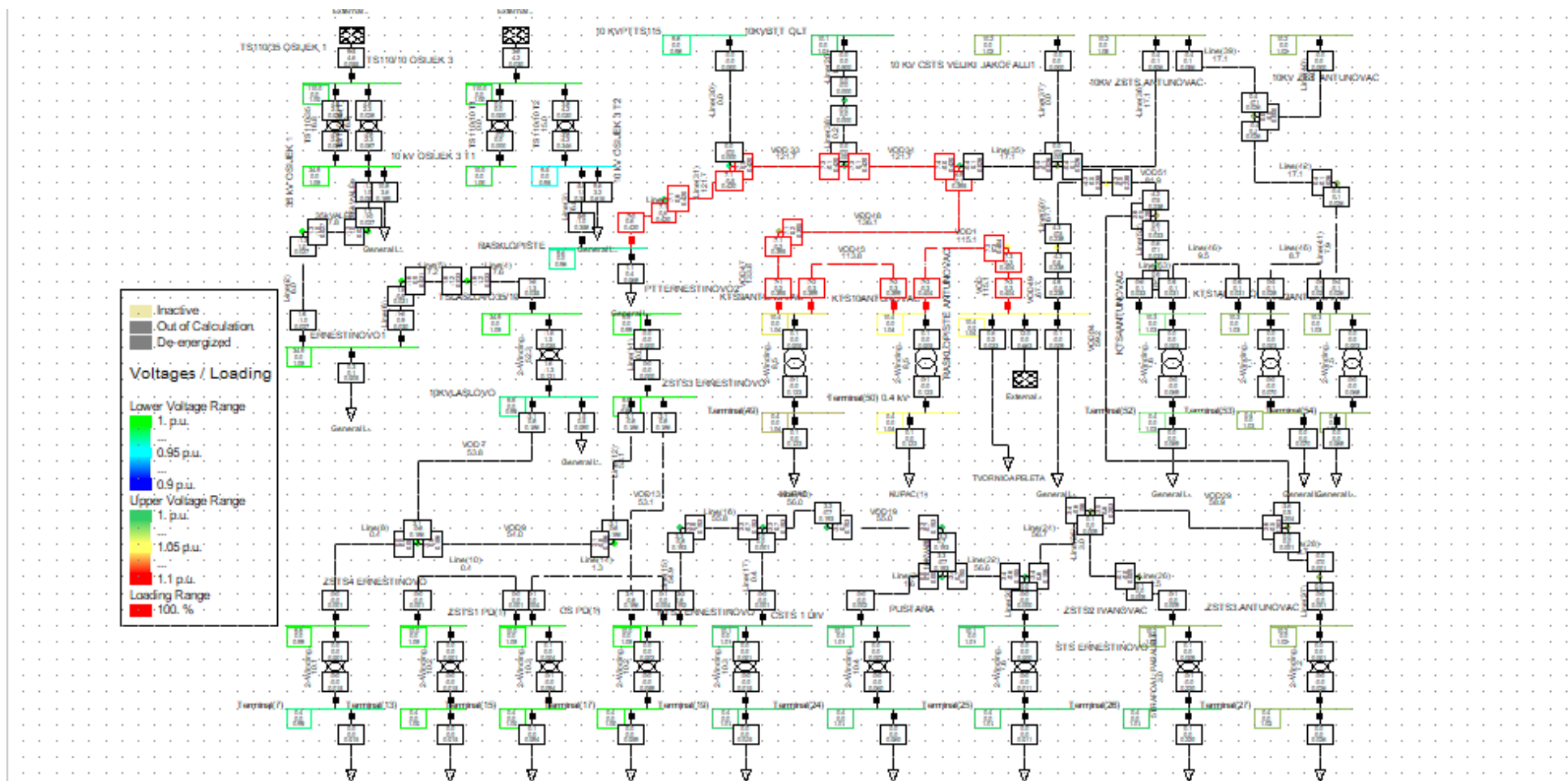
Slika 17. Maksimalno opterećenje sustava prije uključenja elektrane



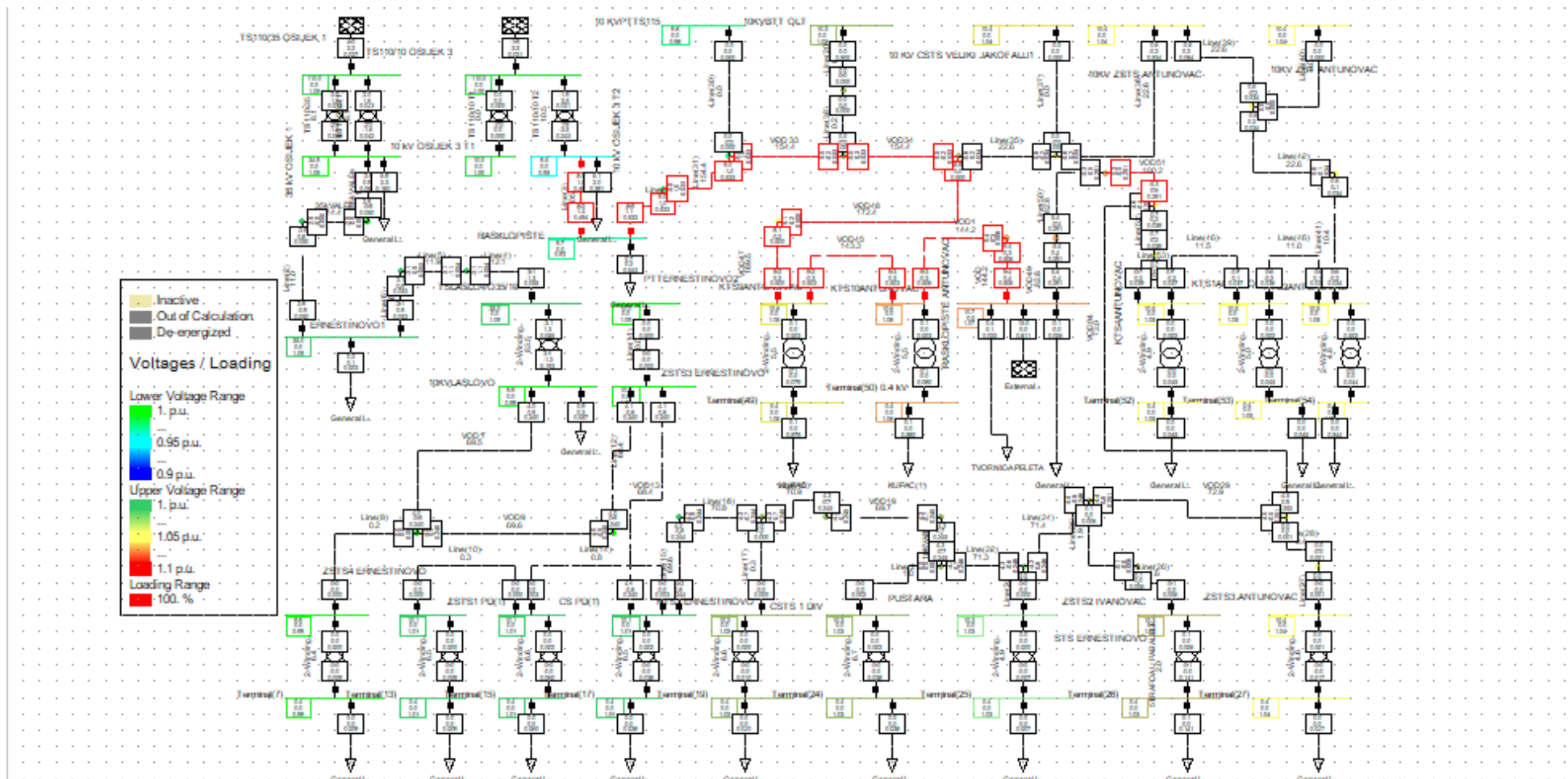
Slika 18. Minimalno opterećenje sustava nakon uključenja elektrane



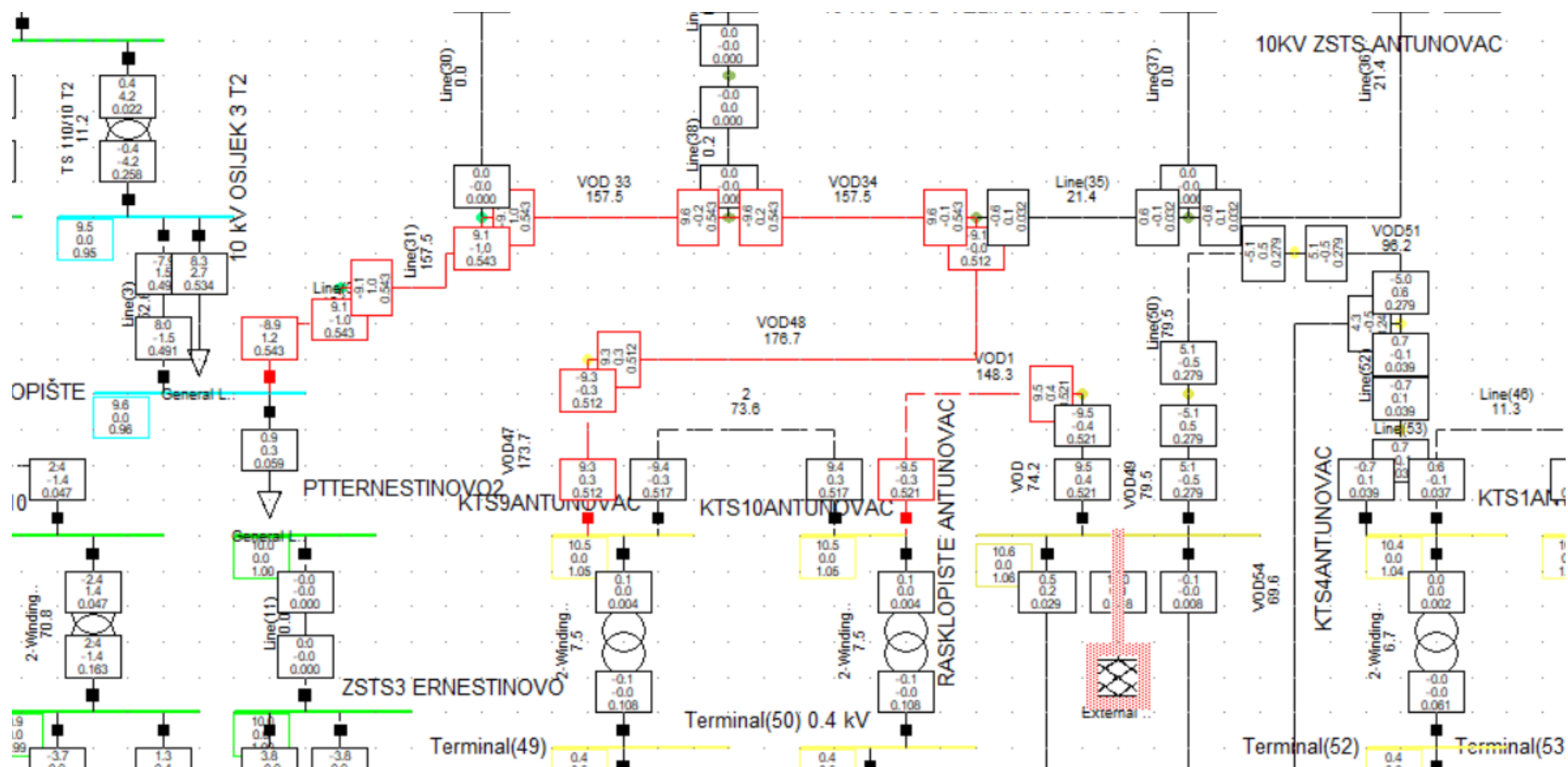
Slika 19. Maksimalno opterećenje sustava nakon uključenja elektrane



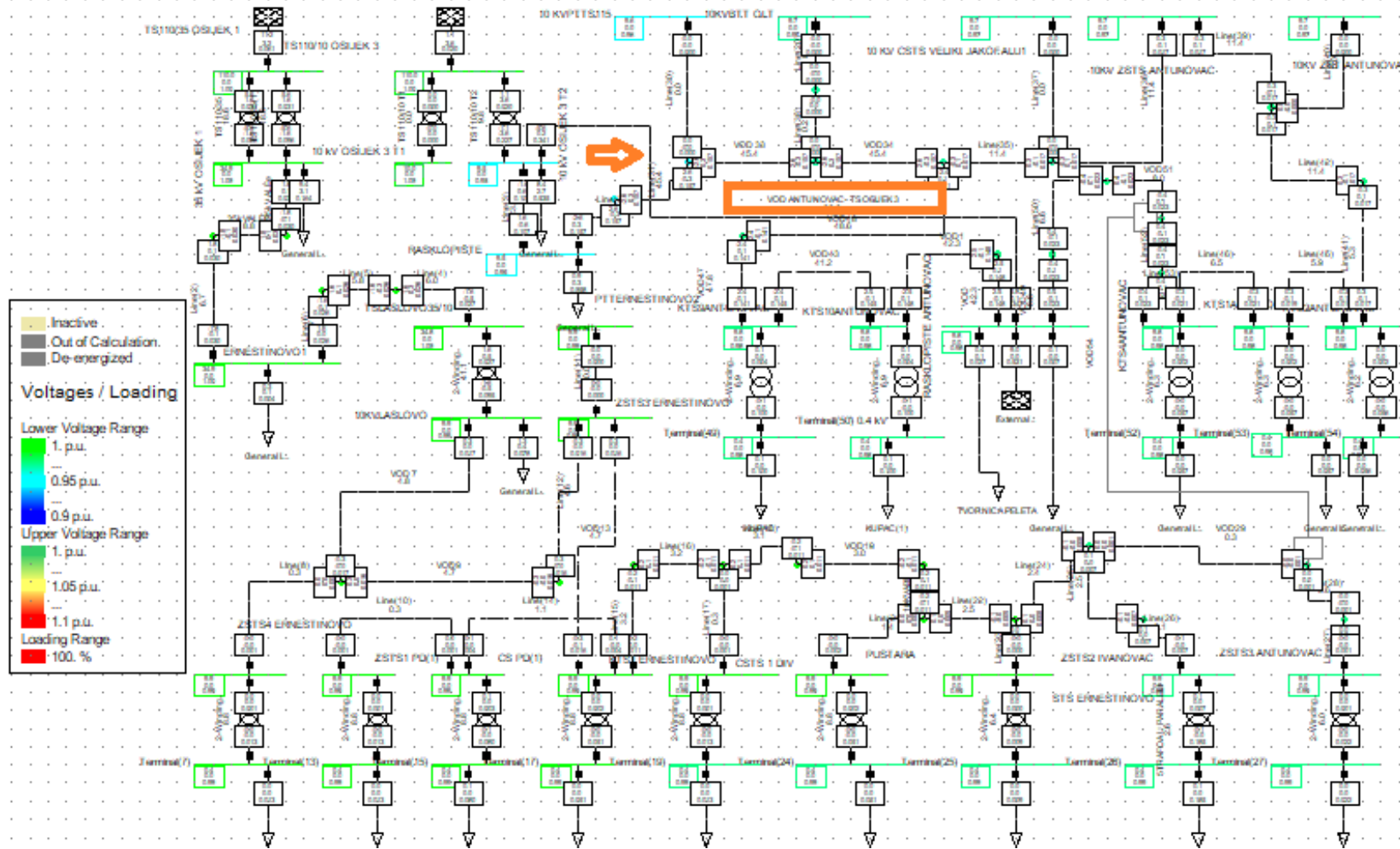
Slika 20. Maksimalno opterećenje sustava nakon uključanja preklopke transformatora TS 110/10 T2 u položaju "2" uz snagu od 15 MW



Slika 20. Detaljniji uvid u preopterećene vode u neposrednoj okolini elektrane Antunovac



Slika 21. Novi vod "ANTUNOVAC - TS OSJEK3 "



Slika 22. Analiza tokova snaga pri ugradnji novog voda uz maksimalnu snagu od 9 MW

