

# Metode i uređaji za mjerenje vlage

---

Čačić, Filip

Undergraduate thesis / Završni rad

2019

*Degree Grantor / Ustanova koja je dodijelila akademski / stručni stupanj:* **Josip Juraj Strossmayer University of Osijek, Faculty of Electrical Engineering, Computer Science and Information Technology Osijek / Sveučilište Josipa Jurja Strossmayera u Osijeku, Fakultet elektrotehnike, računarstva i informacijskih tehnologija Osijek**

*Permanent link / Trajna poveznica:* <https://um.nsk.hr/um:nbn:hr:200:741877>

*Rights / Prava:* [In copyright](#) / [Zaštićeno autorskim pravom.](#)

*Download date / Datum preuzimanja:* **2024-07-15**

*Repository / Repozitorij:*

[Faculty of Electrical Engineering, Computer Science and Information Technology Osijek](#)



**SVEUČILIŠTE JOSIPA JURJA STROSSMAYERA U OSIJEKU  
FAKULTET ELEKTROTEHNIKE, RAČUNARSTVA I  
INFORMACIJSKIH TEHNOLOGIJA**

**Stručni studij**

**METODE I UREĐAJI ZA MJERENJE VLAGE**

**Završni rad**

**Filip Čačić**

**Osijek, 2019.**

# SADRŽAJ

1. UVOD .....	1
1.1. Apsolutna vlažnost .....	2
1.2. Relativna vlažnost.....	2
1.3. Specifična vlažnost.....	2
2. MJERENJE ELEKTRIČNIH I MAGNETSKIH SVOJSTAVA MATERIJALA .....	3
2.1. Metoda niske frekvencije.....	6
2.2. Metoda visoke frekvencije.....	8
2.3. Mikrovalna metoda.....	11
2.4. Radarska metoda.....	13
3. MJERENJE TLAKA VODENE PARE U PLINOVIMA.....	14
3.1. Senzori s metalnim oksidima.....	14
3.2. Kvarčna mikro ravnoteža.....	16
3.3. Psihrometar.....	17
3.4. Kapacitivni polimerni senzori .....	20
3.5 Mjerenje preko određivanja točke rosišta pomoću ogledala .....	21
3.6. Uređaji s cirkonijevim oksidom .....	26
3.7. Mjerenja na temelju geometrijskih promjena prirodnih i umjetnih materijala.....	27
3.8. Otpornički senzori .....	30
4. MJERENJA SADRŽAJA VODE POMOĆU KEMIJSKIH METODA .....	32
4.1. Kulometrijsko mjerenje .....	32
4.2 Kalcijev karbid .....	35
4.3. Kalcijev hidrid .....	37
4.4. Metoda titranja po Karl Fischer-u .....	37
4. 5. Pokazatelj vlažnosti .....	39
5. MJERENJE OPTIČKIH SVOJSTAVA VODE I VODENE PARE.....	40
5.1. Mjerenja u infracrvenom spektralnom području .....	40
5.1.1. Mjerenje u tekućinama.....	42
5.1.2. Mjerenje neprozirnih materijala.....	42
5.2. Mjerenje u UV području.....	43
5.3. Mjerenje optičkim vlaknima.....	44
5.4. Mjerenje rasipanja kapljica vode .....	45

5.5. Holografsko mjerenje kapljica vode.....	46
6. MJERENJE AKUSTIČNIH SVOJSTAVA VODENE PARE .....	48
7. MJERENJE USISNOG TLAKA U ČVRSTIM MATERIJALIMA.....	50
7.1. Tenziometrija.....	50
7.2. Metoda pomoću bloka gipsa.....	52
8. TERMOGRAVIMETRIJA .....	54
8.1. Sušenje pomoću sadstava za isušivanje .....	55
8.2. Metoda sušenja u pećnici.....	55
9. NANOSTRUKTURIRANI MJERNI UREĐAJI.....	57
9.1. Kontaktne metode.....	57
9.2. Beskontaktne metode.....	58
10. ZAKLJUČAK .....	59
11. SAŽETAK.....	60
12. ABSTRACT .....	61
13. LITERATURA.....	62
14. ŽIVOTOPIS .....	64

## 1. UVOD

Za velik broj industrijskih i tehničkih procesa nadzor i kontrola sadržaja vode obrađenih krutih, tekućih i plinovitih materijala je glavni zadatak utvrđivanja kvalitete. Povezanost i međudjelovanje vode i plina, odnosno vlažnost plina, je precizno opisana zakonima termodinamike. Međudjelovanje vode u krutim tvarima je mnogo složenije zbog velikog broja atoma, fizičkih i kemijskih veza u uzorku materijala, i nemoguće je opisati sve procese međudjelovanja. Raznolikost i struktura krutih tvati dodatno komplicira obradu vlage u krutinama, jer ima značajan utjecaj na sposobnost upijanja i otpuštanja vode. Kruti materijali pojavljuju se u širokom rasponu oblika, na primjer kao kompaktni materijali (drvo, kompoziti, plastika, itd) ili kao drobljeni ili mljeveni materijali (prah, granulati, strugotine, itd.). Visok utjecaj na mjerenje vlage imaju i dodatna svojstva materijala, kao što su: gustoća, veličina zrna, svojstva protoka, struktura površine čestica i tako dalje. Voda u krutom ili tekućem mediju može se pojaviti u različitim veznim oblicima i agregatnim stanjima. Voda je u stalnom međudjelovanju s okolinom, što zauzvrat ovisi o tlaku i temperaturi okoline. Sve se ovo mora uzeti u obzir prije nego što se mogu provesti smisljena mjerenja vlage. Napredak mjerenja vlage tijekom posljednjih desetljeća ne temelji se toliko na otkrivanju potpuno novih principa i fizičkih učinaka, već na utvrđenim tehnikama koje su poboljšane kako bi značajno proširilo područje primjene. Primjena optičkih vlakana, lasera, novih kompozitnih materijala, napredak poluvodičke litografije i napredak u nanotehnologiji stvorili su novu generaciju instrumenata za mjerenje vlage. Njihove karakteristike su:

- visoka preciznost,
- kompaktan dizajn ,
- niska potrošnja električne energije,
- primjena mikroprocesora za napredno upravljanje i analizu.

## 1.1. Apsolutna vlažnost

Apsolutna vlažnost se definira kao količina vode u jedinici volumena zraka. Najčešća jedinica koja se koristi za apsolutnu vlažnost je gram po metru kubnom ( $\text{g/m}^3$ ). Apsolutna vlažnost kreće se u intervalu od  $0 \text{ g/m}^3$  u suhom zraku do  $30 \text{ g/m}^3$  kada je para zasičena na  $30 \text{ }^\circ\text{C}$ . Apsolutna vlažnost mijenja se u ovisnosti o tlaku zraka. Količina pare u kubiku zraka je apsolutna vlažnost tog metra kubnog zraka, odnosno masa vodene pare  $m_w$ , po metru kubnom zraka  $V_a$ :

$$AV = \frac{m_w}{V_a} \quad (1-1)$$

## 1.2. Relativna vlažnost

Relativna vlažnost se definira kao omjer parcijalnog tlaka vodene pare u plinovitoj mješavini zraka i vodene pare  $p_p$ , naspram tlaka zasićenja pri zadanoj temperaturi  $p_{sp}(T)$ . Relativna vlaga izražava se u postotcima, [1] te se računa na slijedeći način:

$$RV = \frac{p_p}{p_{sp}(T)} = \frac{m_p}{m_{sp}(T)} \quad (1-2)$$

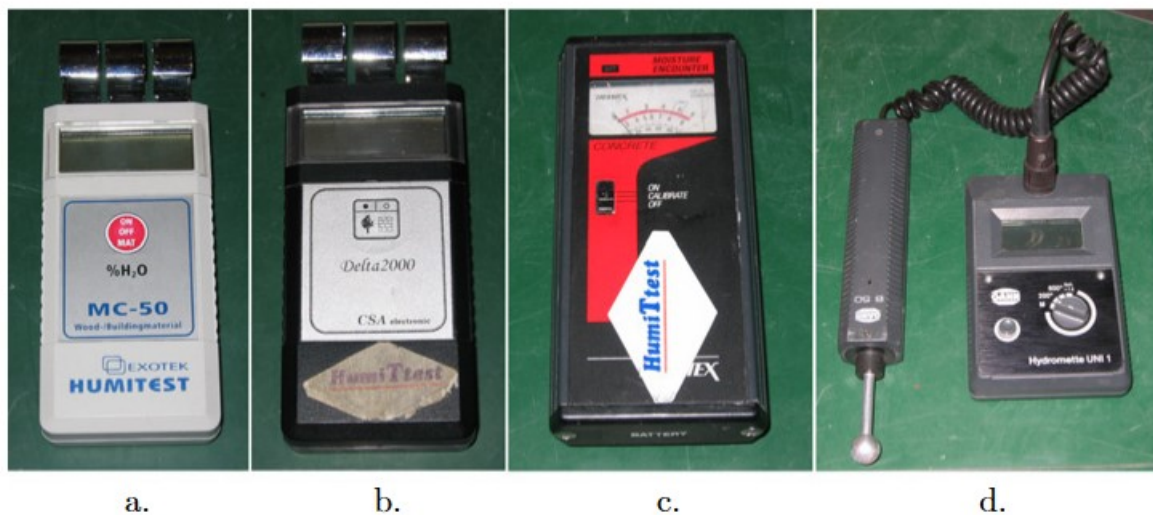
## 1.3. Specifična vlažnost

Specifična vlažnost označava omjer vodene pare i zraka (uključujući vodenu paru i suhi zrak) u određenoj masi. Omjer specifične vlažnosti izražen je kao omjer mase vodene pare  $m_w$ , po masi vlažnog zraka (uključujući vodenu paru)  $m_{dt}$ . Specifična vlažnost iskazuje se na slijedeći način:

$$SV = \frac{m_w}{m_{dt}} \quad (1-3)$$

## 2. MJERENJE ELEKTRIČNIH I MAGNETSKIH SVOJSTAVA MATERIJALA

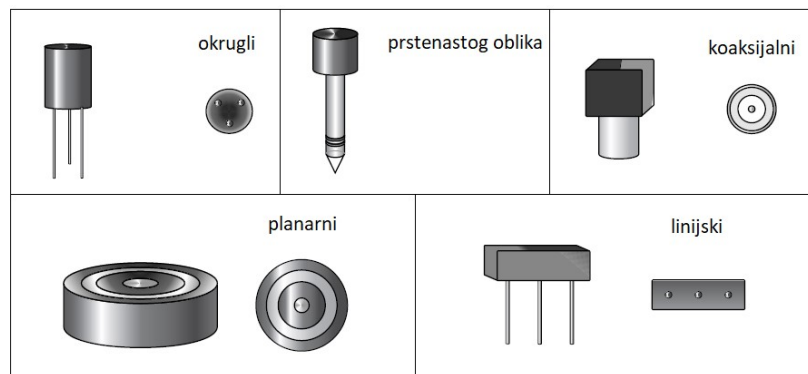
Uobičajena tehnika koja se koristi za određivanje sadržaja vlage u materijalima je mjerenje električnih i magnetskih svojstava. Ovom neizravnom metodom određuje se kompleksni otpor materijala koji se zatim procjenjuje u njegovoj potpunoj kompleksnosti ili, isključivo, stvarnim ili imaginarnim dijelom s obzirom na primijenjenu frekvenciju signala. Mogu se provoditi kontinuirana mjerenja u čvrstim, tekućim ili plinovitim materijalima kao i *in situ* u tekućim tvarima koje brzo teku. Preduvjet za primjenu ove metode je odsutnost bilo kakvih metalnih ili visoko vodljivih komponenti. Pored toga, materijal mora biti homogen kako bi se osigurala zadovoljavajuća obnovljivost, a potreban je i čvrsti kontakt između elektroda i materijala za uzorak.



Slika 2.1. Uobičajeni mjerači površinske vlage, a. Humitest MC-50 (Exotek Ab, Švedska), b. Delta 2000 (CSA Electronic GmbH, Njemačka), c. Moisture Encounter (Tramex Ltd. Irska), d. Hydromette UNI 1 s B 50 aktivnom elektrodom (GannGmbH, Njemačka). [3]

**Izravno spajanje signala** – elektrode se umeću u materijal koji se mjeri (kruti, tekući, rasuti materijal). Kroz elektrode se primjenjuje električni potencijal koji trenutno detektira promjene u vlazi. Senzor se sastoji od elektroda koje su prilagođene obliku i konzistentnosti specifičnog materijala uzorka. Spajanje signala u materijalu ostvaruje se izravnim dodiranjem elektroda ili bezkontaktno.

**Spajanje supstrata** - ako prodiranje ili izravno spajanje u materijal nije moguće ili poželjno, senzor se postavlja blizu materijala koji se mjeri (npr. granule, prah, plin). Primjenom definiranog električnog polja, nakon nekog vremena, vlaga oko senzora dolazi u ravnotežu s okolinom. Prodiranje vode u senzor uzrokuje promjenu električnog signala i na taj se način dobiva mjerljiva razlika u signalu. Primjeri tih senzora za mjerenje ravnotežnog stanja su kapacitivni polimerni senzori.



Slika 2.2. Različiti oblici elektroda za električno spajanje mjernog signala u materijal.

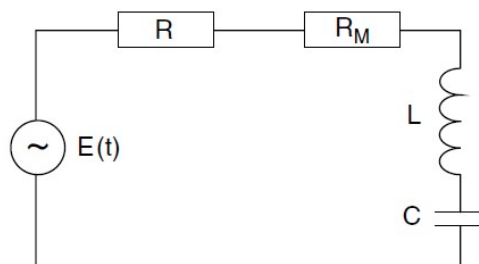
Elektromagnetske metode mogu se klasificirati po učestalosti mjernog signala. Optimalni oblik elektrode (Slika 2.2.) mora biti izabran tako da se osigura blizak kontakt i dovoljno spajanje signala u uzorku materijala.

### Princip mjerenja

Pročišćena (deionizirana) voda ima malu vodljivost, međutim voda je otapalo za mnoge tvari, što znači da gotovo uvijek ima dovoljno mobilnih nosača naboja u obliku iona koji olakšavaju provođenje. Većina tvari ima manju relativnu propusnost od vode, zbog toga voda ima značajno veći utjecaj na električno polje od ostalih materijala. [2] Ovo svojstvo može se koristiti za otkrivanje vode ne samo u tekućim i čvrstim materijalima, već i u plinovima. Električno mjerenje vode u krutim, tekućim ili plinovitim materijalima može se izraziti ekvivalentnim shemama kruga kao što je prikazano (Slika 2.3.). Mjerni krug sastoji se od više komponenti:

- generator  $E(t)$  koji stvara oscilirajuće električno polje,
- otpornik  $R$  (uključuje kableske otpornike, kontakti otpornik itd.),
- otpornik  $R_m$ , koji je funkcija vlage u uzorku,
- induktivitet  $L$  i kondenzator  $C$  kao zamišljeni dijelovi impedance  $Z$ .





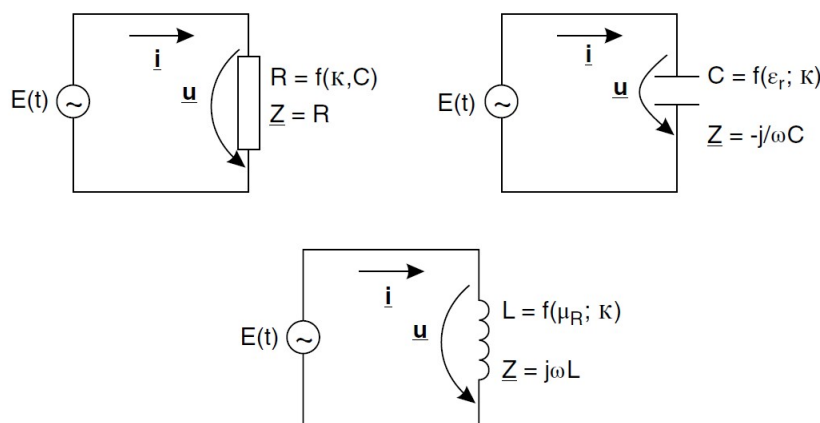
Slika 2.3. Ekvivalentna shema za mjerenja s induktivitetom  $L$ , kapacitetom  $C$ , otporom  $R$  i izvorom napona  $E$ . [2]

Električna impedancija  $Z$  sklopa može se izraziti pomoću nekoliko matematičkih oblika. U jednadžbi (2.1) realni dio (omski otpor) i imaginarni dio (reaktancija) su povezani s vremenski promjenjivim parametrima kruga, poput omskog otpora, induktiviteta i kapaciteta. [6]

$$Z = R_m + j \left( \omega L - \frac{1}{\omega C} \right) \quad (2.1)$$

Osnovni elementi električnih krugova mogu se kombinirati kako bi se dobio odgovarajući dijagram kruga (Slika 2.4.). Na taj je način moguće odrediti dizajn i potrebna svojstva materijala elektroda. Dizajn komponenata ovisi o:

- svojstvu mjernog signala  $E(t)$  (frekvencija, snaga),
- vrsti i dizaju elektroda (parametri uređaja),
- spajanju mjernog signala (kontaktni otpor između uzorka i elektroda),
- svojstvu materijala koji se mjere (gustoća, sastav, pH vrijednost itd.).



Slika 2.4. Ekvivalentna shema kruga impedancije  $Z$ , koja ovisi o obliku i dimenzijama elektroda i specifičnim parametrima materijala ( $\kappa$  je specifična vodljivost,  $\epsilon_r$  je relativna permitivnost,  $\mu_r$  je relativna permeabilnost). [2]

## 2.1. Metoda niske frekvencije

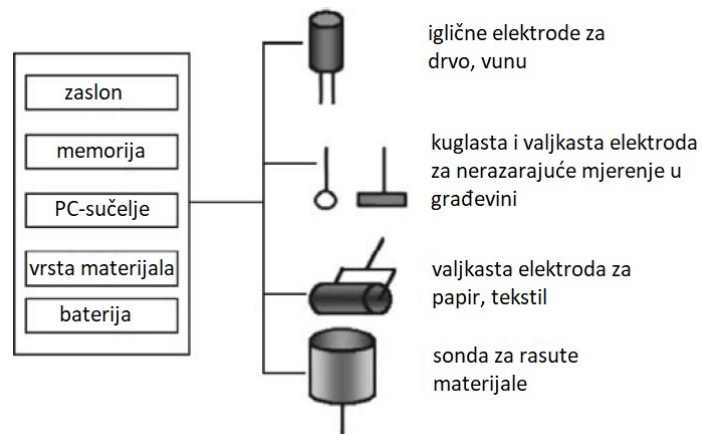
### Princip mjerenja

Mjerenja električnih svojstava s niskim frekvencijama signala temelje se na procjeni omskog otpora. U slučaju istosmjerne struje (DC,  $f = 0$  Hz) dolazi do elektrolize što dovodi do značajnih kolebanja izmjerenog signala. Iz tog razloga mjerni signal oblikovan je kao izmjenična struja (AC) s niskom frekvencijom od  $f \leq 10$  kHz. Takvo mjerenje je, općenito, prilično jednostavno. Ako se električni signal izravno poveže s materijalom koji se mjeri, na primjer, u slučaju mjerenja u graditeljstvu, mjerne nesigurnosti mogu postati prilično velike. U slučaju spajanja supstrata (uobičajeno pri mjerenju vlažnosti plina), može se postići visoka obnovljivost i točnost, jer su svojstva supstrata poznata i ne mijenjaju se.

### Tehnička upotreba

U mjerenju vlažnosti plina vrlo su česti senzori s frekvencijom mjernog signala od  $f = 10$  kHz, dok je  $f$  obično veći u slučaju senzora za mjerenje vlage za krute tvari i tekućine. Budući da se mjerenja temelje samo na određivanju omske otpornosti, ova je metoda prilično osjetljiva na kemijske promjene u uzorku (npr. pH vrijednost, sadržaj soli, kontaminaciju). Stoga se ova metoda uglavnom koristi za mjerenje vlage u materijalima s poznatim uvjetima mjerenja, kao što su:

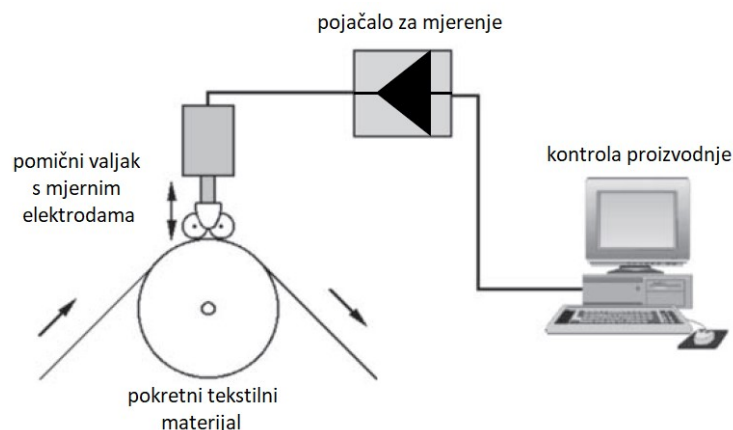
- Materijali s gotovo nepromjenjivim svojstvima proizvoda (npr. u praćenju vlažnosti niti u tekstilnoj industriji). Visoka točnost može se postići odgovarajućom kalibracijom.
- Nasumična ispitivanja pomoću pokretnih, ne kalibriranih ručnih uređaja (Slika 2.5.) u rasutom i građevinskom materijalu. Zbog nehomogenosti materijala treba očekivati velike pogreške u mjerenju. Točnost se može poboljšati korištenjem implementirane baze podataka s odgovarajućim krivuljama materijala.



Slika 2.5. Električne komponente za mjerenje vlage.

Uređaji s istosmjernim signalom nisu prikladni za kontinuirano mjerenje vlage u čvrstim tvarima i tekućinama. Električna struja uslijed elektrolize uzrokuje izobličenje mjerenja, ili dovodi do uništenja elektroda. Stoga su za kontinuirano nadgledanje vlage potrebni uređaji s frekvencijom mjernog signala od  $f > 100$  Hz. Ovi niskofrekventni uređaji (Slika 2.6.) sastoje se od nekoliko komponenti:

- niskofrekventni generator signala,
- elektroda odašiljača za spajanje signala u mirujućem ili protočnom materijalu,
- elektroda prijemnika za spajanje izlaznog signala,
- elektronske komponente za pojačavanje, kompenzaciju, glađenje signala,
- karakteristične krivulje za pretvorbu električnog signala u parametar vlage (pomoću računala s softverom ili integriranog u uređaj).



Slika 2.6. Niskofrekventni mobilni mjerni uređaj za mjerenje vlage u nitima pređe.

## 2.2. Metoda visoke frekvencije

Visoka frekvencija odnosi se na mjerne signale frekvencije iznad 100 kHz. Glavno područje primjene visokofrekventnih signala je u mjerenju vlage u rasutom materijalu, ali se također može koristiti i za mjerenje vlage u tekućinama i plinovima.

### Princip mjerenja

Mjerenja električnih svojstava pomoću visokofrekventnih signala temelje se na procjeni impedance  $Z$ . Moguće je smanjiti neželjenu osjetljivost signala promjenom oblika signala.

### Reflektometrija vremenske domene (eng. Time Domain Reflectometry)

Osnova ove metode je procjena varijacija relativne propusnosti u čvrstim materijalima, koja se mjeri kašnjenjem širenja impulsa visokofrekventnog signala. U medij se ubacuju elektrode zadane duljine od kojih jedna neprekidno emitira impulse visoke frekvencije (obično  $f \approx 1$  GHz). Elektromagnetski valovi šire se kroz medij i detektiraju se drugom elektrodom identičnog oblika koja je orijentirana paralelno s prvom na poznatoj udaljenosti (Slika 2.7.a). Otkrivena širina pulsa se vremenom proširuje zbog prisutnosti vode duž puta širenja. Širina impulsa specifična je za sadržaj vode u ispitnom volumenu.

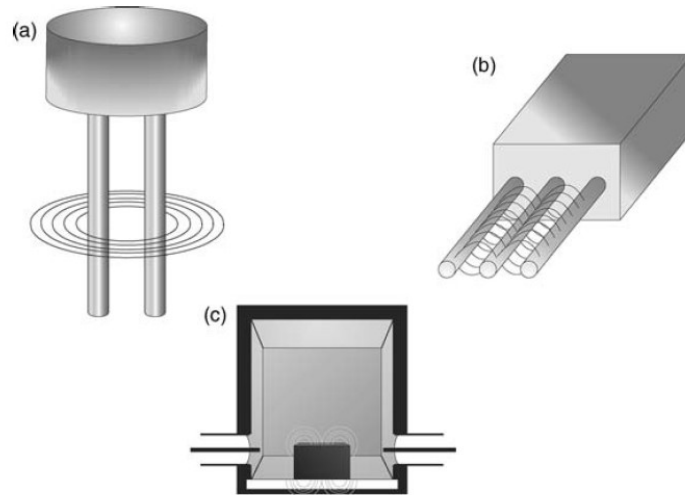
### Reflektometrija frekvencijske domene (eng. Frequency Domain Reflectometry)

Kontinuirani elektromagnetski val s frekvencijom od oko 100 MHz je emitiran elektrodom koja je u bliskom kontaktu s materijalom koji se mjeri. Val putuje kroz materijal i reflektira se pomoću druge elektrode (Slika 2.7.b). Prisutnost vode uzrokuje promjenu permitivnosti, što rezultira frekvencijskim pomakom signalnog vala. Ovaj frekvencijski pomak između signalnog i reflektiranog vala izravno je proporcionalan volumenom sadržaju vode u sondiranom volumenu.

### Neusklađeni rezonator

Tehnika neusklađenih rezonatora koristi se u domenama niske i visoke frekvencije. Dva jednaka oscilirajuća kruga, jedan referentni a drugi za mjerenje, se međusobno uspređuju. Rezonantna frekvencija referentnog kruga ostaje ista, dok se rezonantna frekvencija mjernog kruga mijenja pri promjeni sadržaja vlage u materijalu koji se mjeri. Ako je tvar oko mjernog kruga suha ili identična referentnom materijalu, tada su obje rezonantne frekvencije iste. Prisutnost vlage

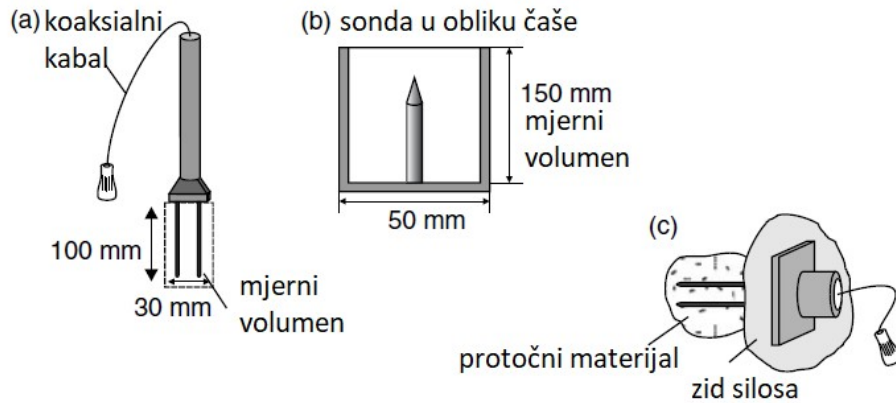
mijenja impedanciju materijala , što uzrokuje pomicanje frekvencije rezonatora u mjernom krugu. [2] Opseg pomaka frekvencije između referentnog i mjernog kruga proporcionalna je volumetrijskom sadržaju vode u uzorku (Slika 2.7.c).



Slika 2.7. Senzori za mjerenje vlage pomoću visoke frekvencije s različitim mjernim parametrima. (a) Metoda reflektometrije vremenske domene: mjerenje razlike u dužini trajanja. (b) Metoda reflektometrije frekvencijske domene: mjerenje razlika u frekvenciji. (c) Rezonatorska metoda: mjerenje neusklađenosti oscilirajućeg kruga. [2]

### Tehnička upotreba

Postoje senzori reflektometrije vremenske domene (Slika 2.8.) za mjerenje s elektrodama za površinsku ugradnju ili umetanje u rasutie materijale, tlo ili šljunak. Također su dostupni i senzori u obliku čaše gdje je unutar čaše jedna elektroda. Kontinuirano mjerenje (npr. za trajno nadgledanje) je moguće jer je vrijeme opuštanja između dva mjerenja u rasponu od nekoliko sekundi. Procese koji se odvijaju u kraćem vremenskom rasponu nije moguće riješiti. Duljina i oblik elektroda također ovise o frekvenciji signala, a minimalna veličina je ograničena.



Slika 2.8. Različiti oblici sondi za mjerenje reflektometrije vremenske domene: (a) lancetna sonda, (b) sonda u obliku čaše, (c) sonda za zidnu montažu.

Uređaji s oscilirajućim krugom najčešće su dizajnirani s elektrodama za površinsku ugradnju ili umetanje. Dubina prodiranja električnog polja ovisi o materijalu i vlazi i obično je u rasponu od 5–70 mm. Senzor je obično u izravnom kontaktu s materijalom koji se mjeri, ali moguće je i mjerenje preko zidova silosa. Praznine između senzora i materijala uzrokuju proširene pogreške u mjerenju. Pažljiv dizajn oblika senzora omogućava razlikovanje površinske vode od vode unutar materijala. Ova je tehnika osjetljiva na vodu unutar električnog polja volumena ispitivanog materijala, s tipičnim dimenzijama promjera 2,5 mm i duljinom od 6 cm. Područja primjene su mjerenje vlage u:

- rasuti materijal (s finom gradacijom),
- zemlja, šljunak, pijesak,
- ravni čvrsti materijal (npr. iverica, papir),
- tekućine.

Mjerne tehnike pomoću signala visoke frekvencije općenito su preciznije od metode niske frekvencije, jer manje utječu na svojstva materijala. Obično se provodi kalibracija u dvije točke. Prva referentna točka (nulta točka) određuje se u suhom materijalu. Druga referentna točka je ponajprije vrijednost tipična za predviđeni raspon primjene. Kalibracija u dvije točke dovoljna je za kontrolu. [5] Ako su zahtjevi za preciznošću veći, mora se odrediti potpuna krivulja materijala. Tipična područja primjene su u poljoprivredi i građevinskoj industriji.

## 2.3. Mikrovalna metoda

Mikrovalovi su zračenje iz elektromagnetskog spektra u rasponu GHz. Mikrovalovi se mogu koristiti za pobuđivanje stanja vibracija molekula vode, što rezultira porastom temperature (mikrovalna pećnica) ili djeluje kao mjerna sonda. U ovom se slučaju procjenjuje preneseni, reflektirani ili apsorbirani udio zračenja.



Slika 2.9. Uređaj za mjerenje vlage pomoću mikrovalova. [11]

### Princip mjerenja

Ova metoda temelji se na ozračivanju materijala, koji se mjeri elektromagnetskim valovima u frekvencijskom rasponu  $f = 2,5-20$  GHz. Val se može prenijeti, apsorbirati ili reflektirati, ovisno o sadržaju vode u uzorku. Volumetrijski udio vode može se izvesti iz omjera reflektirane, prenesene ili apsorbirane frakcije. Uvjet za primjenu ove metode je nepostojanje bilo koje druge tvari s velikom relativnom propusnošću.

### Tehnička upotreba

Mjerni uređaji koji se temelje na mikrovalovima uglavnom su neosjetljivi na:

- boju materijala,
- površinska svojstva,
- nehomogenost raspodjele vode.

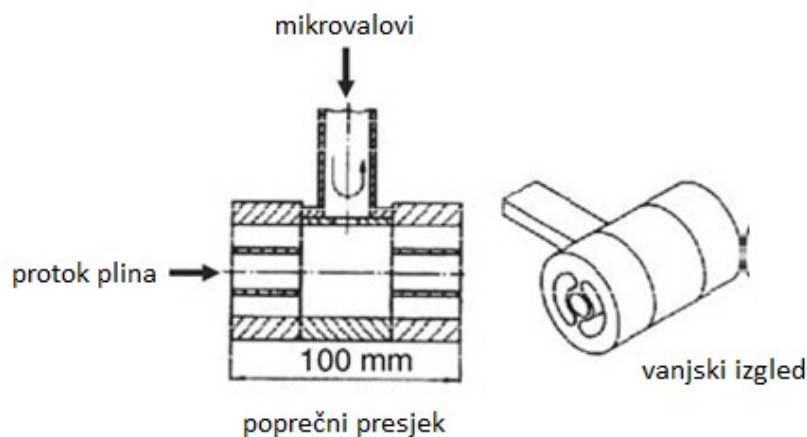
Signal se u uzorku spaja bez kontakta kako bi se izmjerio ukupan sadržaj vlage. Ovo se također može upotrijebiti kod izravnog kontakta između elektroda i materijala kako bi se izmjerio frekvencijski pomak frekvencijskog rezonatora zbog vode u uzorku.

Mikrovalna naprava za mjerenje obično se sastoji od:

- mikrovalnog generatora,
- antene ili elektrode za izravni ili bežični ulaz signala,
- prijemne antene ili elektrode,
- jedinice za obradu i analizu.

Područje primjene je mjerenje vlage u tvarima u rasutom i krutom stanju, na primjer, u kemijskoj industriji (npr., rasuti materijal na transporterima) i u građevinskom sektoru (npr. analiza vlage u zidu). [2] Mjerenje vlage u plinovima također je moguće pomoću uređaja na bazi mikrovalova. Plin koji se mjeri treba usmjeriti u rezonator, čiji oblik i materijal stijenki mora biti u stanju izdržati agresivne plinske komponente. Signal mikrovalova se emitira okomito na smjer protoka plina. Sadržaj vlage u plinu proporcionalan je promatranom rezonantnom pomaku frekvencije. Ova je metoda prilično složena u usporedbi s drugim tehnikama mjerenja vlažnosti, jer se moraju uzeti u obzir brojne unakrsne korelacije i potrebno ih je nadoknaditi, na primjer:

- oscilacije temperature plina,
- sastav referentnog plina i plina za mjerenje,
- kondenzacija vode na stjenkama uređaja.



Slika 2.10. Rezonator za mjerenje vlažnosti plina pomoću mikrovalova.



Unatoč tome, mjerenje vlažnosti pomoću mikrovalova (Slika 2.10.) koristi se u industriji za mjerenje u ekstremnim uvjetima (prašina, visoke temperature, uljne pare) ili u ispušnom zraku toplinskih sušila.

## **2.4. Radarska metoda**

### **Princip mjerenja**

Radar je skraćenica za „radio detekciju i raspon“ i označava mjerenje kašnjenja širenja elektromagnetskih valova, valne duljine (u centimetrima) u čvrstim, tekućim i plinovitim tvarima. [2] Prijenos i ulaz signala je bežičan u obliku impulsa u trajanju od nekoliko milisekundi. Vrijeme širenja impulsa izravno je proporcionalno volumetrijskom sadržaju vode u ispitivanom materijalu. Ovisno o uzorku i uvjetima mjerenja, moguće je otkriti i procijeniti odašiljani, odbijeni ili oba udjela signala.

### **Tehnička upotreba**

Uređaji na temelju radarskih signala obično uključuju:

- generator (odašiljač) za elektromagnetske impulse,
- prijemnik (odvojeno ili kao dio jedinstvenog kombiniranog odašiljača i prijemne jedinice),
- računalo za kontrolu, analizu i prikaz signala i rezultata.

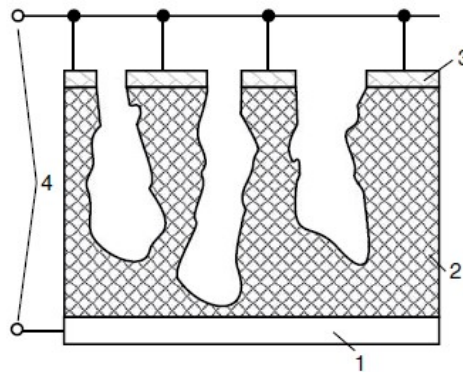
Mjerenje sadržaja vode radarima može biti vrlo složen zadatak. U slučaju nepoznatih svojstava uzoraka, potrebno je provesti opsežna preliminarna ispitivanja (npr. sadržaj soli, gustoća, poroznost, homogenost, debljina sloja) kako bi se dobili ispravni rezultati. Stoga je obavezno umjeravanje uređaja. Mjerenje vlage pomoću radara često se koristi za dobivanje profila vlage u povijesnim zgradama, kao i u geologiji i hidrologiji. Analiza i interpretacija podataka su vrlo složeni i zahtijevaju stručno znanje.

### 3. MJERENJE TLAKA VODENE PARE U PLINOVIMA

#### 3.1. Senzori s metalnim oksidima

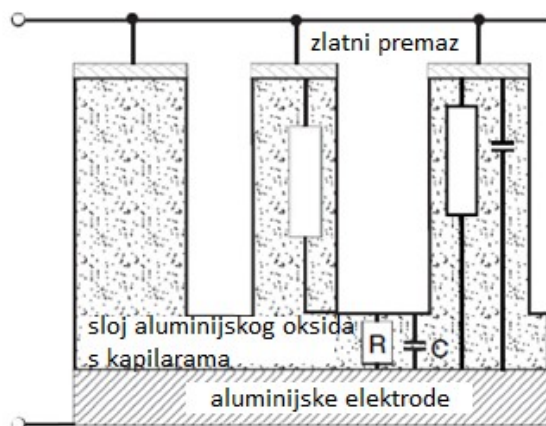
Senzori s metalnim oksidima mogu se koristiti za određivanje vlažnosti plinova pri vrlo niskim koncentracijama vode (vlažnost u tragovima). Metali i polimetali poput titana, nikla, aluminija, silicija, mangana, kroma ili cinka mogu se upotrijebiti kao osnovni materijal, no pri čemu je aluminij i dalje najčešće korišten materijal.

##### Princip mjerenja



Slika 3.1. Sastav senzora s aluminijskim oksidom. 1- aluminijska podloga; 2 - osjetljiv sloj metalnog oksida s kapilarama; 3 - pokrovna elektroda; i 4 - električni priključci. [2]

Nosivi sloj aluminija (Slika 3.1.) prekriven je slojem  $\text{Al}_2\text{O}_3$ , koji ima određene kapilare i šupljine. Promjer praznina i kapilara samo je nešto veći od veličine molekula vode. Ostale molekule plina, na primjer  $\text{CO}_2$  i  $\text{N}_2$ , veće su od  $\text{H}_2\text{O}$ , što rezultira izrazitom selektivnošću sloja  $\text{Al}_2\text{O}_3$  u odnosu na vodu. Apsorbirana voda u kapilarama mijenja električna svojstva aluminijske stražnje elektrode, ponajviše kapacitivnost. Druga elektroda je postavljena na sloj aluminijskog oksida kao porozni pokrovni sloj. Izmjereni parametar je električni otpor električne mreže kapaciteta, induktiviteta i omskih otpora između elektroda (Slika 3.2.).



Slika 3.2. Kompleksni električni otpor senzora metalnih oksida.

Promjena parametra ovisi o promjenama apsolutne vlage plina. Princip mjerenja je isti kako za senzore s metalnim oksidima, tako i za kapacitivne polimerne senzore. Glavna razlika između obje metode je u tome što temperaturne razlike ne utječu na apsorpciju vode senzora s metalnim oksidom. Dakle, apsolutni udio vode (ili točka rosišta) plina mjeri se sondama metalnih oksida. Kapacitivni polimerni senzori, nasuprot tome, određuju relativnu vlažnost plina kontroliranom varijacijom strukture polimera pomoću podešavanja temperature.

### Tehnička upotreba

Senzor s metalnim oksidom integriran je u kompaktni industrijski odašiljač ili se ugrađuje u laboratorijski mjerni uređaj. Kompletna instalacija sastoji se od:

- senzora s metalnim oksidom,
- poroznog filtera za izbjegavanje onečišćenja i turbulencija oko senzora,
- pretvarača signala,
- kompenzacije temperature,
- izlaznih kanala (analogni, digitalni).

U većini slučajeva uređaji se isporučuju s tvornički podešenom kalibracijom. Izlazni parametar senzora aluminijevog oksida je apsolutni udio vode (obično kalibriran do točke rosišta). Izlazni signal je analogni (strujni, naponski) ili digitalni standardni signal. Najčešća primjena senzora s aluminijskim oksidom je nadzor vlage u plinskim cijevima. Uređaj može raditi pod visokim tlakom plina. Senzori s metalnim oksidom mogu se koristiti i kao pokazatelji za kvalitativno otkrivanje izuzetno niske vlažnosti.

## 3.2. Kvarcna mikro ravnoteža

### Princip mjerenja

Mjerenje se provodi usmjeravanjem plina oko senzora 1. Voda se brzo apsorbira na površini i postiže se ravnoteža vlage. Promjena frekvencije oscilacije senzora 1 u usporedbi s senzorom 2 predstavlja parametar mjerenja. Za ponovno umjeravanje, suhi se plin povremeno mora voditi oko senzora 1. Suhi plin nastaje u unutarnjoj sušilici plina i usmjerava se najprije oko senzora 2 (referentnog senzora), a potom oko senzora 1. Obje frekvencije automatski se postavljaju i može se započeti novi ciklus mjerenja usmjeravanjem plina koji se mjeri oko senzora 1. Tijekom svakog mjerenja temperatura plina i protok moraju biti stalni jer su to glavni parametri koji ograničavaju preciznost mjerenja.

Tipične komponente kvarcnog uređaja za mjerenje mikro ravnoteže su:

- oscilirajući kvarc s higroskopskim slojem (senzor 1),
- oscilirajući kvarc za stvaranje referentne frekvencije (senzor 2),
- plinska sušilica,
- grijač,
- elektronički moduli za kontrolu i analizu signala.

Uređaji s kvarcnom mikro ravnotežom su uređaji za laboratorijsko mjerenje. Koriste se u industriji poluvodiča za nadgledanje vodene pare tijekom proizvodnje i obrade. Količina vodene pare (vlage) u građevinama za proizvodnju čipova također se nadgleda pomoću uređaja s kvarcnim mikro ravnotežom.

### Tehnička upotreba

Kvarcna mikro ravnoteža koristi se za mjerenje apsolutne vlage kada je riječ o vlažnosti u tragovima. Površina kvarca obložena je higroskopskim slojem. Kad se stavi u protok plina, površinski sloj apsorbira molekule vode iz plina, što mijenja masu kvarca. [9] Kao posljedica toga, frekvencija osciliranja se smanjuje u odnosu na frekvenciju osciliranja u suhom stanju. Stoga je frekvencija osciliranja parametar za apsolutni udio vode u protočnom plinu. Točna i pouzdana mjerenja niskih koncentracija plina mogu se provesti kad su poznati protok i tlak plina.

### 3.3. Psihrometar

Psihrometar je razvijen u devetnaestom stoljeću i od tada se koristi za mjerenje vlage u vanjskoj klimi. Assmannov psihrometar razvijen je posebno za meteorološka mjerenja i bio je prva referentna metoda za mjerenje vlažnosti. Psihrometri se i danas koriste kao pouzdani i robusni mjerni uređaji.

#### Princip mjerenja

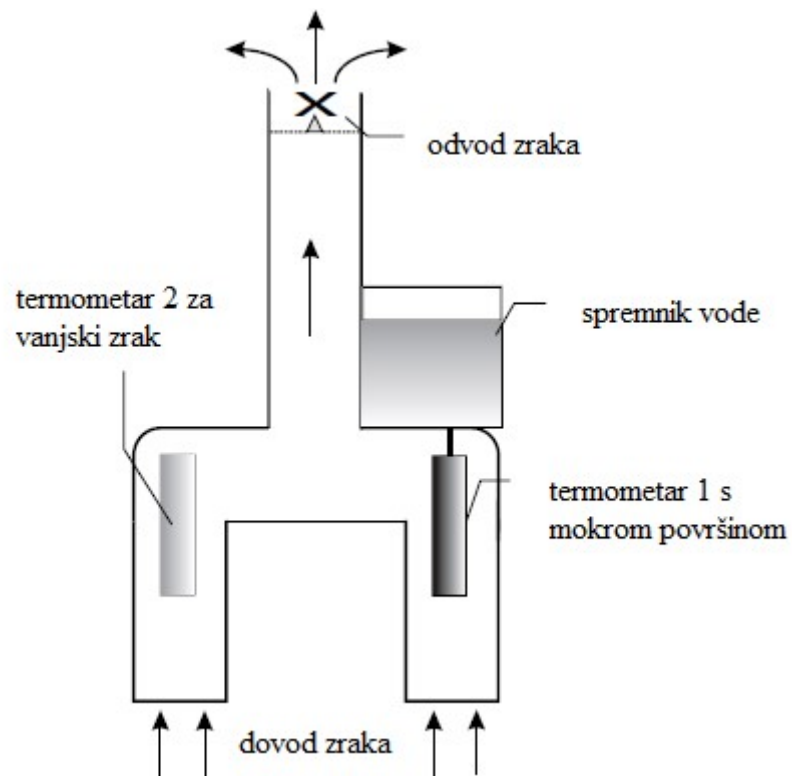
Izmjereni parametar je energija isparavanja kao funkcija temperature plina. Tijekom mjerenja utvrđuje se proizvodnja energije zbog isparavanja vode s površine. Vlažni termometar izložen je stalnom strujanju zraka. Voda iz vlažne zapremine oko termometra djeluje s protokom zraka dok ne dođe do zasićenja. Količina apsorbirane vode izravno odgovara smanjenju temperature na termometru jer potrebna energija za isparavanje po jedinici mase ostaje konstantna. [2] Drugi termometar u suhom okruženju (suhi termometar) koristi se za mjerenje temperature okoline. Temperaturna razlika između vlažnog i suhog termometra daje energiju isparavanja, a samim tim i relativnu vlažnost plina u usporedbi sa standardiziranim tablicama psihrometra ili matematičkom pretvorbom. Moguća je i pretvorba u druge parametre vlažnosti kao što su točka rosišta, apsolutna vlaga itd.

#### Tehnička upotreba

Psihrometar se sastoji od:

- ventilacije za stvaranje konstantnog strujanja zraka,
- termometra za mjerenje temperature vlažnog osjetnika,
- termometra za mjerenje suhe temperature strujanja zraka,
- ovlaživača s rezervoarom vode i dovodnom vodom do termometra s mokrim osjetnikom.

Instrumentalne konstante psihrometra, koje se nazivaju i psihometrijske konstante, moraju se odrediti s velikom preciznošću, jer su ograničavajući faktori za dostizanje točnosti mjerljivosti i obnovljivosti. Razmjena energije i materijala (Slika 3.3.) između vlažne površine oko termometra i protoka zraka dobro je definirana.



Slika 3.3. Assmannov psihrometar.

Psihrometrijske konstante ovise o:

- obliku instrumenta,
- karakteristikama protoka zraka (volumen, protok, profil, itd.),
- prijenosu topline (provodljivost, zračenje) do termometra,
- vlaženju površine osjetnika.

## Centrifugalni psihrometar

Uređaj se sastoji od dva staklena termometra, od kojih je jedan omotan pamučnom tkaninom. Prije svakog mjerenja tkanina je navlažena vodom. Uređaj se zatim okreće nekoliko minuta kako bi stvorio dovoljan protok zraka. Zatim se očitavaju obje temperature, a vlaga se određuje pomoću tablice psihrometra. Centrifugalni psihrometri primarno se koriste u pomorstvu.



Slika 3.4. Centrifugalni psihrometar i tablica. [13]

## Električni Assmannov psihrometar

Assmannov psihrometar još je uvijek važan za meteorološka mjerenja i mjerenja u okolini. Glavni nedostatak je nedostatak automatizacije zbog mjerenja pomoću staklenih termometara. Jednostavna zamjena staklenih termometara elektroničkim termometrima nije moguća jer bi to izmijenilo psihometrijske konstante uređaja, što bi poništilo ponovljivost mjerenja pomoću različitih uređaja. Unatoč tome, elektronički Assmannovi psihrometri razvijeni su prvenstveno za primjenu u složenijim sustavima praćenja i upravljanja. Oni trebaju visoku brzinu protoka zraka i zato se prvenstveno koriste u velikim dvoranama i u vanjskim klimama.

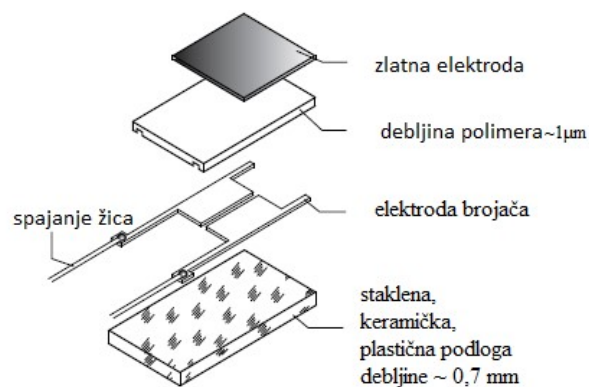
### 3.4. Kapacitivni polimerni senzori

#### Princip mjerenja

Metoda mjerenja temelji se na otkrivanju promjene kapaciteta zbog vlage. U tu svrhu se među elektrodama kondenzatora postavlja higroskopski polimer. Materijal apsorbira vodu iz okoliša a količina ovisi o vlažnosti i temperaturi okoline. To rezultira promjenom dielektrične propusnosti kondenzatora, a time i kapacitivnosti. [2] Vrijednost se uspoređuje sa kapacitetom suhog stanja i izravni je parametar za relativnu vlažnost okoline.

#### Tehnička upotreba

Kapacitivni polimerni senzori (Slika 3.5.) trenutno su najčešće korišteni senzori za mjerenje vlažnosti plina.

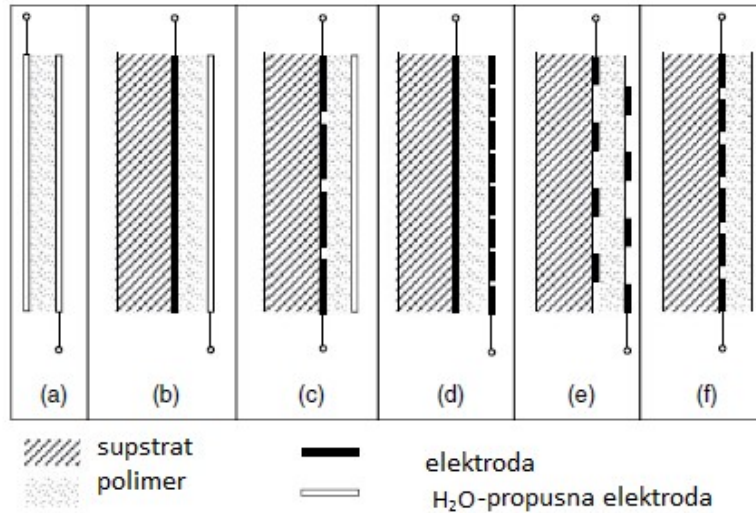


Slika 3.5. Sastav kapacitivnog polimernog senzora.

Senzor se sastoji od:

- podloge kao noseća ploča (npr. staklo, teflon, keramika),
- bazne elektrode (zlato, krom, nikal),
- higroskopskog dielektričnog materijala (debljina 1 mm; obično polimer, poliamid ili acetat) ,
- gornje elektrode (npr. zlato) koja je propusna za molekule vode.





Slika 3.6. Vrste slaganja slojeva u kapacitivnom polimernom senzoru.

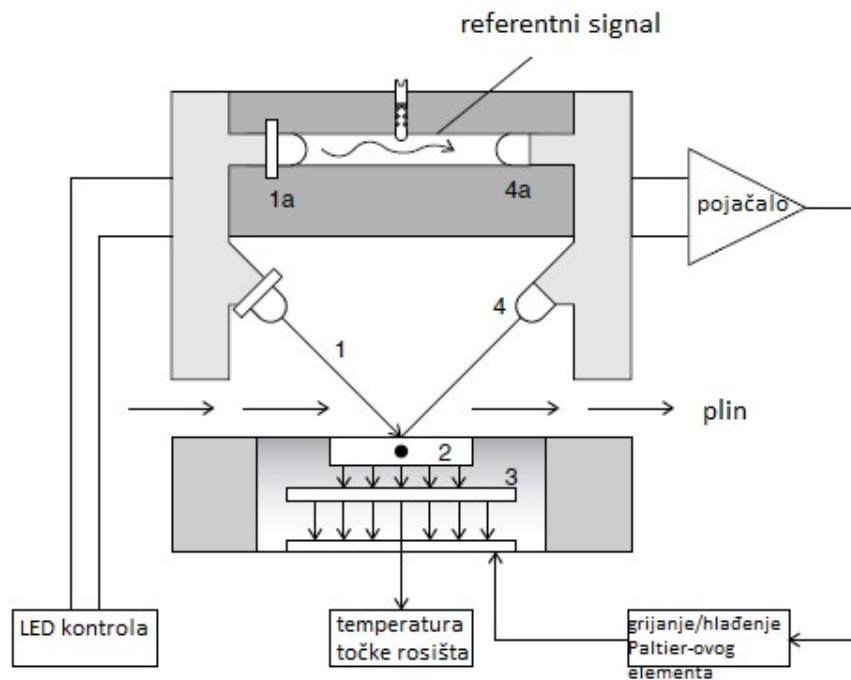
Izgled senzora može se konfigurirati u različitim izvedbama (Slika 3.6.), ovisno o namijenjenoj primjeni. Gornja elektroda može se oblikovati kao vodonepropusni sloj ili kao interdigitalna struktura nalik na češalj. Podloga može biti izrađena od fleksibilnog ili nefleksibilnog materijala. Kapacitet suhog stanja ovisi o obliku senzora. Važan čimbenik je mogućnost kondenzacije na površini senzora. Temperaturne fluktuacije u okruženju s visokom vlagom mogu uzrokovati stvaranje kondenzata na senzoru. Točno mjerenje tada je moguće samo kad je senzor potpuno osušen.

### 3.5 Mjerenje preko određivanja točke rosišta pomoću ogledala

#### Princip mjerenja

Ogledalo rosišta u osnovi je osjetljiva površina koja se na definirani način hladi (Slika 3.7.). Plin u blizini površine također se hladi, što rezultira smanjenjem količine vode koja se može apsorbirati. Na određenoj temperaturi dostiže se tlak zasićene vodene pare dok se vodena para kondenzira na površini kao tekuća ili kristalna voda. [2] Ova temperatura odgovara ili rosištu ili točki smrzavanja plina. Ostali parametri koji se odnose na vlažnost plina, poput apsolutne vlage, relativne vlage, tlaka vodene pare i tako dalje, mogu se izvesti iz temperature rosišta plina. Stanje kondenzacije obično se provjerava vizualno. Da bi se povećala točnost, to se može izvesti mikroskopom. Pažljivo vizualno promatranje također je važno kako bi se razlikovala tekuća i

kristalna kondenzacija. Ovo određuje hoće li se temperatura kondenzacije tumačiti kao temperatura rosišta ili temperatura smrzavanja.



Slika 3.7. Postavljanje ogledala točke rosišta. 1 - LED kao izvor svjetlosti, 1a - referentni signal, 2 - visoko reflektirajuća površina (ogledalo) s temperaturnim senzorom, 3 - grijaća jedinica, 4 - optički prijemnik, 4a - optički prijemnik referentnog signala.

### Tehnička upotreba

Mjerenje vlažnosti pomoću uređaja s točkom rosišta vrlo je precizna i točna metoda koja se prvenstveno koristi u laboratorijskim primjenama. Međutim, postoje i posebno dizajnirani uređaji za primjenu u industrijskim procesima, za mjerenje u okolišu i u sektoru građevinskih usluga.

Instrumenti točke rosišta se sastoje od:

- osjetljive površine (optičko ogledalo, keramički kondenzator, poluvodič) na kojoj se odvija kondenzacija,
- jedinice za hlađenje i grijanje s preciznom kontrolom temperature, ispod osjetljive površine,

- signala (svjetlost, električna struja ili napon na otporniku) koji se brzo mijenja kad dođe do kondenzacije,
- temperaturnog senzora za precizno mjerenje temperature površine,
- temperaturnog senzora za mjerenje temperature plina,
- uređaja za analizu i obradu signala,
- upravljačke jedinice za automatsko čišćenje, analizu podataka, mjerenje vremena, kontrolu brzine protoka plina itd.).

Da bi se postigle temperature rosišta manje od  $-80\text{ }^{\circ}\text{C}$ , moguća je kombinacija nekoliko Peltier elemenata. U tu svrhu, topla strana Peltier elementa povezana je s hladnom stranom drugog Peltier elementa. Druga metoda koja se može koristiti za postizanje niskih temperatura rosišta je primjena rashladnih sredstava.

### **Mjerni instrumenti s ogledalom za određivanje točke rosišta**

Osjetljiva površina zrcala točke rosišta je glatko optičko ogledalo. Ogledala rosišta se prvenstveno koriste za visoko precizna mjerenja u laboratoriju. Kad se dosegne točka rosišta plina, kondenzacija u ogledalu uzrokuje izrazito smanjenje reflektivnosti. Kao što je prikazano na slici 3.6., svjetlost koju emitira LED 1 raspršuje se i detektira diodom 4. Referentni signal (generiran putem LED 1a i detektiran diodom 4a), također se primjenjuje za kompenzaciju vanjskih utjecaja poput zalutale svjetlosti. Kvaliteta regulacije temperature glavna je odrednica preciznosti mjerenja. Upravljački parametri podešavaju se prema specifičnoj primjeni. Vrijednost točke rosišta proizlazi iz krivulje kontrolnih parametara. Ogledala rosišta djeluju u kvazi kontinuiranom načinu rada, što znači da je potrebno određeno vrijeme taloženja do postizanja konačne vrijednosti. [2] Tipične performanse instrumenata zrcalne točke rosišta mogu se poboljšati podešavanjem nekoliko parametara uređaja:

- povećanjem dinamike (skraćivanje vremena, porast osjetljivosti),
- otkrivanjem i automatskim uklanjanjem površinskih onečišćenja,
- povećanjem raspona mjerenja i preciznosti.

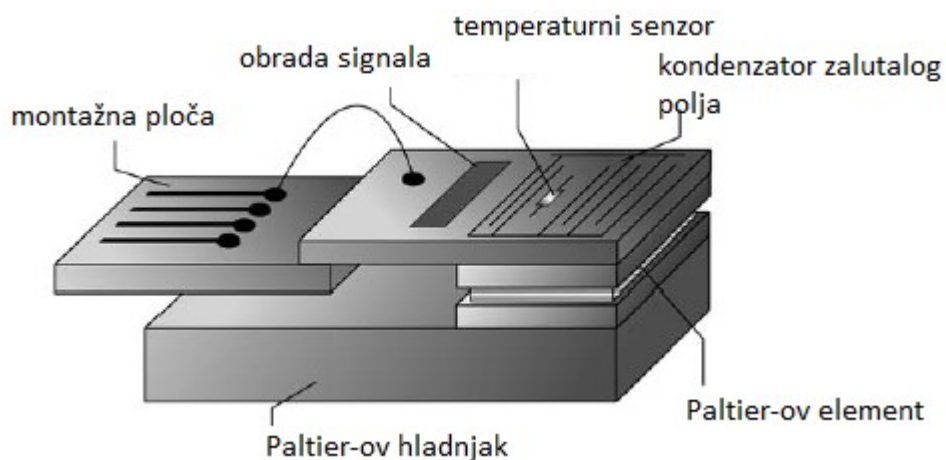
Onečišćenje osjetljive površine rezultira pojavom kondenzacije, što onemogućuje prepoznavanje ispravne temperature rosišta. Kontaminacija je glavni uzrok pogrešaka u mjerenju, posebno ako je instrument u stalnoj uporabi tijekom dužeg vremenskog razdoblja.



Slika 3.8. Mjerni instrumenti za određivanje točke rosišta. [14]

### Uređaji za mjerenje točke rosišta prema Heinzeu

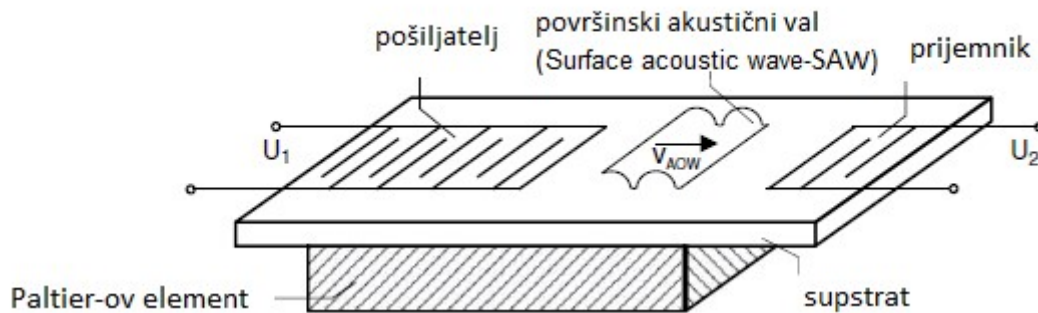
Umjesto optičkog sustava koji se sastoji od zrcala i izvora svjetlosti, uređaji za mjerenje točke rosišta prema Heinzeu koriste kondenzator zalutalih polja kao osjetljivu površinu (Slika 3.9.). Posebno razvijeni senzor je minijaturni kondenzacijski kontrolirani kapacitet i može se koristiti za mjerenja u kontroli klime i u industrijskim procesima. Kondenzacija na površini kondenzatora zbog hlađenja, izaziva promjenu kapaciteta, što se može otkriti pomoću elektroničkog kruga.



Slika 3.9. Instrument za mjerenje točke rosišta prema Heinzeu.

## SAW - uređaj za mjerenje točke rosišta

Površinski akustički valovi (SAW) su također prikladan alat za otkrivanje kondenzacije prilikom dostizanja točke rosišta. Osjetljiva površina je keramika (Slika 3.10.) s priloženim oscilatorom i prijemnikom za akustične valove. Kondenzirana voda na površini smanjuje nastali akustični površinski val koji detektira prijemnik.



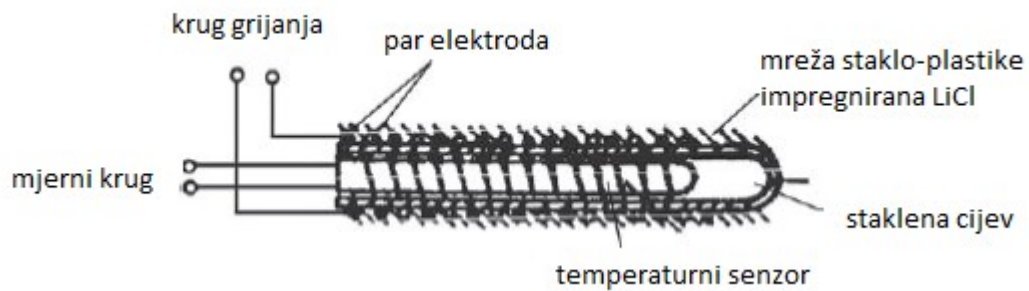
Slika 3.10. Instrument za mjerenje točke rosišta površinskog akustičnog vala.

## Uređaj za mjerenje točke rosišta - litijev klorid

Tehnika mjerenja točke rosišta pomoću litijevog klorida (LiCl) razlikuje se od dosad opisanih metoda. Temelji se na principu da je tlak vodene pare iznad zasićene otopine soli uvijek niži od tlaka iznad pročišćene vode pri istoj temperaturi. Tlak pare iznad otopine soli može se povećati na vrijednost pročišćene vode s povećanjem temperature. Zasićena otopina LiCl ima nizak tlak vodene pare, što je razlog zbog kojeg apsorbira vodu iz okolnog plina. [2] Apsorpcija vode zaustavlja se tek kad temperatura osjetljive površine prekrivene LiCl dosegne vrijednost tamo gdje je tlak vodene pare u otopini jednak tlaku pročišćene vode ili je sol potpuno otopljena, a osjetljiva površina je oštećena. [9]

Tipični LiCl senzor vlažnosti sastoji se od:

- osjetljive površine prevučene s LiCl, iznad noseće podloge,
- temperaturnog senzora za mjerenje površinske temperature,
- grijaće elektrode s upravljačkom jedinicom.

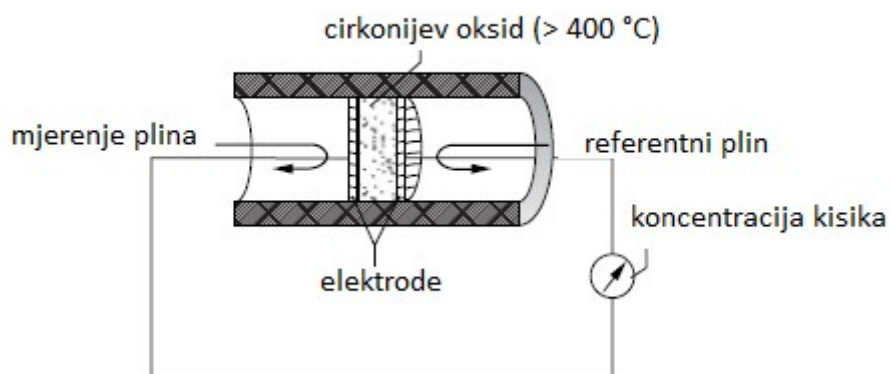


Slika 3.11. LiCl senzor točke rosišta.

Elektroda grijača povezana je s električno vodljivom površinom LiCl. Primjena napona rezultira protok električne struje i površina se zagrijava. Voda u sloju isparava i na taj način smanjuje se električna vodljivost površine. To se može primijetiti smanjenjem struje grijanja. Postavljena vrijednost postiže se kada tlak vodene pare dosegne atmosferski tlak zraka ili plina u okolini. Provodljivost sloja LiCl u toj je točki niska, a temperatura je podešena na postavljenu vrijednost. Sloj LiCl ponovo apsorbira vodu ako se povećava tlak vodene pare u okolini. Zbog toga se i struja grijanja povećava sve dok se ne postigne zadana vrijednost što znači da je uređaj samoregulirajući sustav koji se postavlja u ravnotežno stanje tlaka vodene pare. Senzori koji ne rade moraju se držati u hermetički zatvorenom spremniku ili s uključenim naponom grijanja. [4] Na taj se način sprečava uništavanje osjetljive površine nekontroliranim upijanjem vode iz vlažnog vanjskog zraka. Nedavna dostignuća u smanjenju dimenzija uređaja mogu djelomično prevladati ove nedostatke. Donja granica raspona mjerenja određena je tlakom vodene pare zasićene otopine LiCl. Stoga otkrivanje nižih vrijednosti vlage nije moguće pomoću LiCl metode.

### 3.6. Uređaji s cirkonijevim oksidom

Uređaji za mjerenje vlažnosti s cirkonijevim oksidom temelje se na određivanju sadržaja kisika u ispitivanom plinu. [2] Izmjereni parametar je razlika u koncentraciji kisika s obje strane membrane (Slika 3.12.). Jedna strana membrane izložena je referentnom plinu, a druga plinu s nepoznatom koncentracijom kisika. To rezultira električnom strujom između dvaju elektroda, koja je proporcionalna razlici koncentracije kisika između obje strane.



Slika 3.12. Senzor s cirkonijevim oksidom.

### Tehnička upotreba

Ova metoda daje vrlo točne rezultate kada je poznata koncentracija kisika i ostalih sastojaka plina. Promjene koncentracije plinskih komponenti poput stvaranja dodatnih plinova poput CO ili CO<sub>2</sub> tijekom procesa izgaranja uzrokuju velike distorzije mjerenja. To se može nadoknaditi određivanjem koncentracije svake plinske komponente iz ekstrahiranog uzorka prije mjerenja i umjeravanja senzora. Drugi izvor pogrešnih mjerenja može biti referentni plin. Vlažnost okolnog zraka varira tijekom godišnjih doba, a također i tijekom dana. Odstupanja od nekoliko posto nastaju kada se za okolni zrak koristi referentna vrijednost, a ne uzimajući u obzir fluktuacije vlage između ljeta i zime. Prema tome, kondicioniranje referentnog zraka sušenjem u većini je slučajeva nužno.

## 3.7. Mjerenja na temelju geometrijskih promjena prirodnih i umjetnih materijala

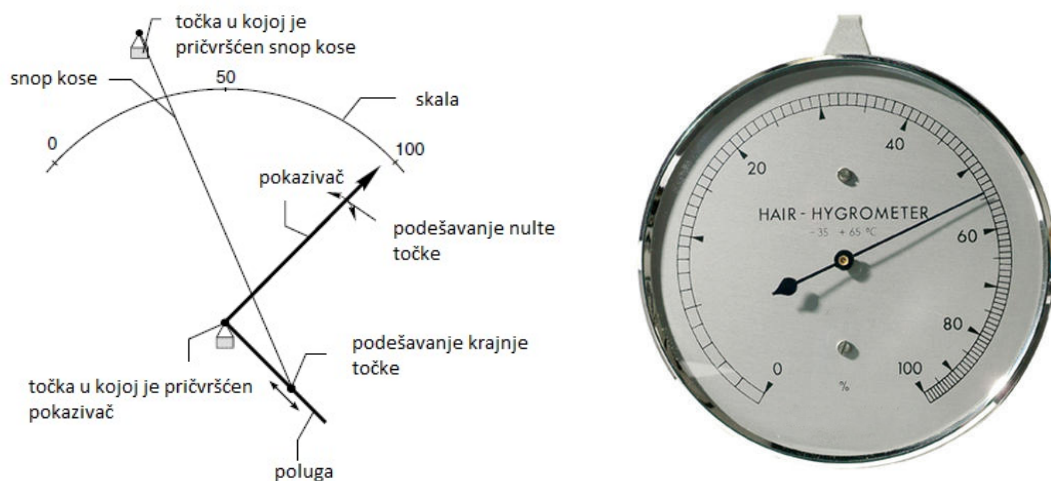
### Princip mjerenja

Cjelokupni oblik ili geometrija širokog raspona materijala mijenja se s promjenama vlažnosti okoline. Snopovi vlakana mogu mijenjati svoju duljinu, trake folije mogu mijenjati veličinu, a materijal s visokom stopom apsorpcije vode povećava se u volumenu. Materijal se može koristiti kao senzor spajanjem s oprugom. Ekspanzija ili kompresija opruge uslijed promjena vlage može se primijetiti priključenim pokazivačem ili pretvoriti u električni signal.

## Tehnička upotreba

Jednostavni higrometri sa snopovima kose ili vlaknima vrlo su česti uređaji za prikaz vlage u muzejima i kućama. Senzor vlage je skup posebno pripremljenih prirodnih ili sintetičkih vlakana poput: dlaka (ljudska ili životinjska), pamuka, životinjskog tkiva, biljnih i sintetičkih vlakna (najlon).

Glavna prednost ovih uređaja je ta što za mehanički rad nije potrebna opskrba električnom energijom. To omogućuje primjenu na područjima gdje napajanje nije moguće. Podaci mjerenja također se mogu zabilježiti pomoću hidrografa. Pokazivač je na vrhu opremljen olovkom. Olovka crta liniju na papiru na cilindru koji se polako okreće (jedan okret dnevno). Promjene vlage u okolini rezultiraju pomicanjem vrha olovke, što je zabilježeno kao krivulja na papiru. Hidrografi se često kombiniraju s mehaničkim sensorima temperature i tlaka. Ovi termo-hidrografi ili baro-termo-hidrografi kompletne su mjerne stanice za unutarnju i vanjsku primjenu bez napajanja električnom energijom. Instrumenti koji prikazuju trenutnu vlagu također su opremljeni pokazivačkim termometrom. Koristeći obje vrijednosti, izvedeni parametri vlažnosti, kao što je apsolutna vlaga, mogu se odrediti i prikazati kombinacijom snimljenih krivulja. Primjena higrometara s kosom u pravilu je svrhovita samo ako su zahtjevi za preciznošću mjerenja niski. [2] Higrometri sa sintetičkim vlaknima često se koriste u industrijskim primjenama za jednostavne zadatke praćenja klime. Promjena duljine vlakana se pretvara u električni standardni signal koji se zatim koristi za nadzor ili upravljanje sustavima. Radna temperatura higrometara sa sintetičkim vlaknima je  $T > 0$  °C. Higrometri s kosom mogu nastaviti s radom ispod 0 °C. Posljedica je smanjena osjetljivost i preciznost mjerenja.



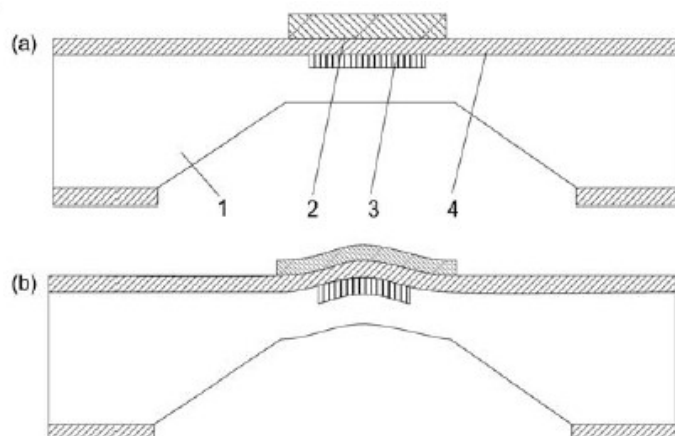
Slika 3.13. Higrometar s kosom. [12]



Mehanički higrometri s vlaknima podešavaju se s dva postavljena vijka koji kontroliraju položaj poluge. Umjeravanje se može izvršiti u dvije točke. U mnogim slučajevima dovoljno je izvršiti jednostavno podešavanje s referentnim higrometrom i mokrim komadom tkanine. Tkanina se postavlja oko mjernog elementa bez uspostavljanja kontakta. Nakon određenog vremena postigne se vlažnost okoline od 100 % te se prvi podešeni vijak podešava u skladu s tim. Zatim se tkanina uklanja i higrometar, kao i referentni higrometar, izlažu se vlažnosti okoline. Kada se postigne konačna vrijednost vlage, drugi postavljeni vijak podešava se tako da odgovara vrijednosti vlažnosti referentnog higrometra. Taj se postupak ponavlja nekoliko puta. Za svako mjerenje potrebno je uzeti u obzir vrijeme dok se vrijednost instrumenata ne očita ili prilagodi. Ovim se načinom može postići nesigurnost od oko 5 %. Drugo područje primjene higroskopskih vlakana je područje sklopki osjetljivih na vlagu. Promjena duljine vlakana zbog promjene vlage pokreće minijaturni prekidač koji aktivira ili deaktivira upravljački proces (zagrijavanje, sušenje, vlaženje itd.). Pomoću prikladnog žičanog filtra moguća su mjerenja u brzini protoka plina do 15 m/s.

### **Tehnička primjena higrometara za materijale raznih veličina**

Mnoga plastika reagira na prisutnost vodene pare porastom volumena zbog apsorpcije vode. Ove male dimenzijske promjene mogu se mjeriti vezanjem na piezoelektrične uređaje. Ovdje se mehanička sila pretvara u električni signal koji je proporcionalan primijenjenoj sili. Električni signal se zatim može pojačati i dalje koristiti. Na slici 3.14. prikazana je folija osjetljiva na vlagu koja je izravno pričvršćena na piezoelektrični element. Neki opružni higrometri (npr. bimetalni higrometar) izvedeni su tako da je srednji sloj osjetljiv na vlagu. Promjene vlažnosti rezultiraju bubrenjem materijala, što uzrokuje zakrivljenost metala, a time i pomicanje pokazivača duž skale. Točnost mjerenja takvih uređaja niža je od higrometara s kosom.

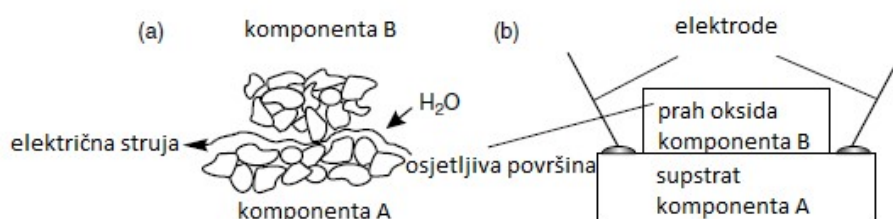


Slika 3.14. Higroskopska poliimidna folija pričvršćena na piezoelektrični element.  
 1-membranski, 2-osjetljivi polimerni sloj, 3-piezoelektrični element, 4-izolator;  
 a) senzor u suhom plinu b) senzor u vlažnom zraku. [2]

### 3.8. Otpornički senzori

#### Princip mjerenja

Električna otpornost nekih materijala, poput određene keramike, mijenja se s vlagom okoline. To se može izmjeriti i povezati izravno s odgovarajućom vlagom. Na keramiku se primjenjuje izmjenična električna struja, koja stvara kisele i alkalne zone u sloju koji djeluje kao senzor (Slika 3.15.). Prolazeće molekule vode vezane su ionima, što rezultira promjenom vodljivosti sloja. Različiti keramički materijali uvelike se razlikuju po svojoj unutarnjoj strukturi, sastavnim dijelovima i morfologiji, pa postoje različiti teorijski opisi s obzirom na mehanizme provođenja u osjetljivom sloju. Tipična značajka otporničkih senzora vlage je da ne prekrivaju puni raspon relativne vlage od 0 % do 100 % .



Slika 3.15. Keramičko-otpornički senzor vlage.

## Tehnička upotreba

Keramika za slojeve otporne na vlagu je mješavina kobalta, germanija, cinka, titanijevog dioksida i nikel-oksida. Senzori se proizvode kao višeslojni sustav. Otporni senzori vlage proizvode se na tiskanim pločama (PCB) koristeći metode i tehnike u mikroelektronskoj tehnologiji. Otporni senzori vlažnosti mogu postići iste razine točnosti kao kapacitivni polimerni senzori.

Prednosti keramike kao osjetljivog materijala su:

- visoka dugoročna stabilnost,
- širok raspon temperatura,
- osjetljivost na vrlo niske temperature.

Specijalizirani otpornički uređaji koriste tekućinu elektrolita kao osjetljivi sloj. Tekućina, koja ima izraženu higroskopiju, smješta se između dvije elektrode senzornog elementa. Glavna prednost takvog postavljanja je kraće vrijeme taloženja zbog brže interakcije s molekulama vode. Ostale prednosti tekućine naspram krutog osjetljivog sloja su:

- brža adsorpcija i desorpcija,
- vrlo brzo vrijeme reakcije na promjene vlage,
- veća ponovljivost mjernih podataka,
- veća kemijska robusnost,
- visoka osjetljivost i manja nesigurnost u rasponu visoke vlažnosti ( $> 90\%$ ),
- molekule vode izmjenjuju se samo na površini tekućine, što rezultira niskom unakrsnom osjetljivošću.

## 4. MJERENJA SADRŽAJA VODE POMOĆU KEMIJSKIH METODA

### 4.1. Kulometrijsko mjerenje

#### Princip mjerenja

Kulometrijska mjerenja temelje se na sposobnosti fosforog pentoksida ( $P_2O_5$ ) da apsorbira vodenu paru iz svoje okoline. [2] Jedan od produkata reakcije je metafosforna kiselina ( $HPO_3$ ). Keidel je razvio tehniku elektrokemijskog otapanja vode na sloju higroskopskog fosforog oksida. Struja plina s niskim udjelom vode usmjerena je duž higroskopskog sloja  $P_2O_5$ . Vodena para iz plina apsorbira se (Slika 4.1.) i razgrađuje primjenom električnog polja. Prema Faradayevom zakonu elektrolize javlja se električna struja koja je proporcionalna masi apsorbirane vodene pare. Takvo mjerenje mase vodene pare vodi do mjerenja električne struje, tj.

$$Q = I\Delta t = Fa = F \frac{m_{vode}}{M_{vode}} z \quad (4-1)$$

gdje je:

$Q$  = električni naboj

$I$  = električna struja

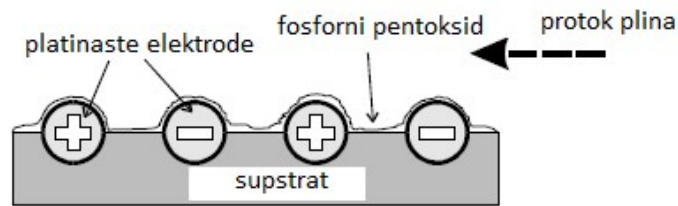
$a$  = apsolutna vlaga

$z$  = broj izmjenjenih elektrona

$F$  = Faradayeva konstanta;  $F = 96\,484 \text{ As/mol}$

$m_{vode}$  = masa apsorbirane vodene pare

$M_{vode}$  = molarna masa vode.



Slika 4.1. Kulometrijski senzor vlage u tragovima.

### Tehnička upotreba

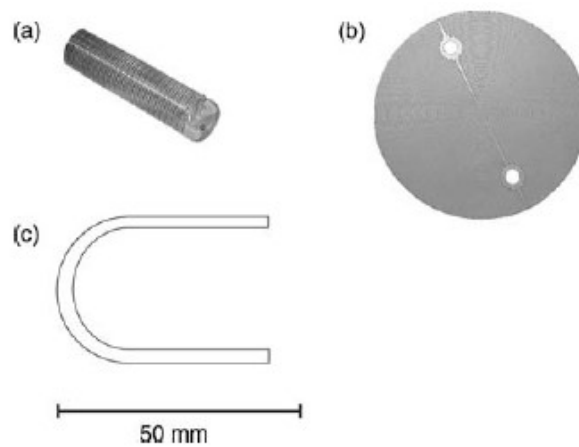
$P_2O_5$  je već dugo poznat kao izvrsno sredstvo za uklanjanje zaostale vlage. Kad se napon aplicira na sloj  $P_2O_5$ , djeluje i kao osjetljivi senzor vlage. Kulometrijsko mjerenje obično sadrži:

- osjetljivi površinski sloj s dvije elektrode,
- stalni protok plina preko površine, koji senzor potpuno zatvara,
- kućište za mjerenje sa fiksnim volumenom,
- ampermetar za mjerenje struje.

Sadržaj vode u uzorku određuje se mjerenjem električne struje sa konstantnim naponom. Element senzora sastoji se od staklene šipke s namotajem platinaste (rodijске ili bizmut) žice. Te žičane elektrode su obložene slojem  $P_2O_5$ . Vanjsko kućište senzora izrađeno je od nehrđajućeg čelika, stakla ili teflona. Kompletna jedinica naziva se "mjerna ćelija". Protok plina nadgleda se mjeračem protoka i održava se na konstantnoj razini ventilom, kako bi se postigao optimalan protok plina oko senzora u mjernoj ćeliji. [2] Dužine ćelija od nekoliko metara i vrlo niske brzine protoka plina (ispod 1 l/h) su potrebne kako bi se postigla potpuna elektroliza vodene pare u plinu. To nije praktično za tehničke primjene, jer bi mjerna ćelija bila prevelika, a vrijeme reakcije senzora bilo bi neprihvatljivo dugo. Senzori s brzinom reakcije  $> 30\%$  i konstantnim protokom plina od obično 20-100 l/h često se koriste u tehničkim primjenama.

Kulometrijski uređaji koriste se za mjerenje niskog sadržaja vode u industrijskim plinovima. U pravilu, kao cijevi za dovod koriste se samo cijevi od nehrđajućeg čelika ili teflonske cijevi s debelim zidovima kako bi se izbjegla difuzija vode iz okoliša u plin. [9] Nadalje, nečistoće iz plina mogu se aglomerirati na vrhu osjetljivog sloja. Mora se imati na umu da mjerenje vrlo niskog sadržaja vode tijekom dugog vremenskog razdoblja može dovesti do promjene svojstava

osjetljivog sloja, što rezultira produženim vremenom odziva instrumenta. Konstrukcija mjernog uređaja (oblik elektrode, duljina, udaljenost, legura itd.) ovisi o specifičnim radnim uvjetima.



Slika 4.2. Različiti oblici kulometrijskih senzora: a) šipkastog oblika; b) ravni; c) cijevasti. [2]

### **Prednosti**

Kulometrijski mjerni uređaji vrlo su robusni. Senzor se može regenerirati jednostavnom primjenom otopine fosforne kiseline. Novo umjeravanje nije potrebno i senzor je spreman za rad odmah nakon postupka. Karakteristika senzora (ovisnost između sadržaja vode i električne struje) je linearna do određene koncentracije. Prašina i druge nečistoće mogu se ukloniti prije regeneracije osjetljivog sloja. Stoga je kulometrijska mjerna ćelija vrlo jeftina s obzirom na troškove održavanja. Također je moguće koristiti kulometrijske senzore u plinovitim atmosferama s agresivnim komponentama (npr. Cl, HCl).

### **Nedostaci**

U većini slučajeva senzor se ne može upravljati izravno u protoku plina. Umjesto toga, potrebna je prenosnica kako bi se postigla stalna brzina protoka plina. Ako geometrijski parametri, na primjer, udaljenost, duljina i promjer elektrode, ostanu stalni, dovoljno je jednokratno umjeravanje.

## 4.2 Kalcijev karbid

### Princip mjerenja

Kalcijev karbid ( $\text{CaC}_2$ ) koristi se za izravno mjerenje sadržaja vode u čvrstim materijalima, poput praha i granula. Za mjerenje, uzorak se izvaže, pomiješa s  $\text{CaC}_2$  i smjesa se stavi u spremnik pod pritiskom. Voda u uzorku i  $\text{CaC}_2$  reagiraju međusobno. Produkti reakcije su  $\text{Ca(OH)}_2$  i aceten ( $\text{C}_2\text{H}_2$ ). U spremniku se stvara prekomjerni tlak zbog stvaranja  $\text{C}_2\text{H}_2$ , koji se može mjeriti pomoću manometra. Postoji direktna veza između tlaka i sadržaja vode u uzorku.



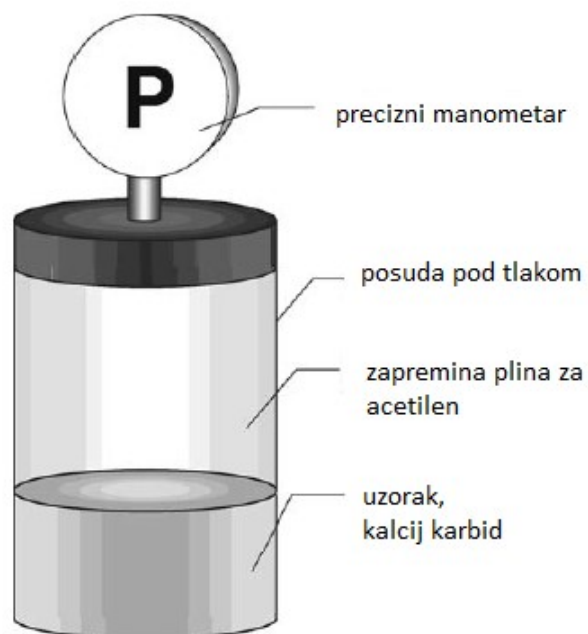
Slika 4.3. Oprema za mjerenje vlage metodom s kalcijevim karbidom: 1-posuda s plinom pod tlakom, 2-ampula kalcijevog karbida, 3-čelične kuglice, 4-mjerač. [3]

### Tehnička upotreba

Ovdje opisana metoda poznata je i kao metoda karbida (CM metoda) oracetilena. To je referentna metoda mjerenja za umjeravanje mjerača vlage. CM metoda se često koristi u području laboratorijskih mjerenja vlage u plastici i u pokretnim uređajima za mjerenje vlage u građevinskom sektoru (Slika 4.4.). Također je moguće izvesti mjerenja u uljima, prehrambenim proizvodima, polimerima ili bojama. [4] Najvažniji preduvjeti ove metode su dobra svojstva

mješanja reaktanata i kemijska neaktivnost suhog uzorka s obzirom na kemijsku reakciju. Za postavljanje je potrebno nekoliko komponenti:

- spremnik nepropusan za tlak s manometrom,
- kalcijev karbid za reakciju,
- alat za mljevenje uzoraka i miješanje s  $\text{CaC}_2$ ,
- alat za vađenje uzoraka,
- tablice ili softver za pretvaranje tlaka u sadržaj vode,
- set za čišćenje.



Slika 4.4. Tlačna komora uređaja za mjerenje pomoću kalcijevog karbida.

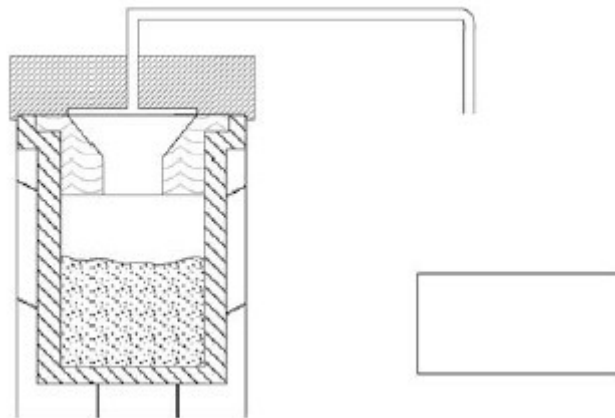
Uvijek je potrebno izdvojiti uzorak iz skupnoga materijala. Masa uzorka određuje funkcionalnu ovisnost tlaka plina i sadržaja vode. Rezultat je neovisan o temperaturi smjese, što omogućava mjerenje na povišenoj temperaturi, smanjujući na taj način vrijeme mjerenja i pogreške u mjerenju. To se osobito pokazalo korisnim u slučaju polimera s niskim sadržajem vode.



### 4.3. Kalcijev hidrid

#### Princip mjerenja

Metoda kalcijevog hidrida slična je metodi kalcijevog karbida. Mješavina uzorka materijala i kalcijevog hidrida ( $\text{CaH}_2$ ) se stavi u posudu nepropusnu za tlak (Slika 4.5.). Produkti reakcije su vodik i kalcijev hidroksid. Proizvodnja vodika uzrokuje porast tlaka unutar spremnika, što je izravno proporcionalno količini vode u uzorku.



Slika 4.5. Uređaj za mjerenje vlažnosti pomoću kalcijevog hidrida. [2]

#### Tehnička upotreba

Uređaji temeljeni na metodi kalcijevog hidrida namijenjeni su isključivo laboratorijskoj primjeni. Zbog velikog broja komponenti (grijač, vakumska pumpa i cijevni sustav), mjerenja pomoću  $\text{CaH}_2$  složenija su od onih koja se koriste CM metodom. Za razliku od CM metode,  $\text{CaC}_2$  se koristi za mjerenje u uzorcima s niskim udjelom vode.

### 4.4. Metoda titranja po Karl Fischer-u

#### Princip mjerenja

Titranje po Karl Fischer-u je metoda koja se koristi za mjerenje vlage u čvrstim tvarima i tekućinama s niskim koncentracijama vode. Mjerenja zasnovana na ovakav način nude visoku preciznost u laboratorijskim uvjetima, ali metoda je previše složena da bi se automatizirala. [2] Stoga metoda nije prikladna za kontrolne primjene u industrijskom sektoru.

Titranje krutih tvari se vrši u dva koraka. Prvo se uzorku dodaje otapalo. U idealnom slučaju je otopljen čitav sadržaj vode u materiji. U drugom koraku, otopina se titrira. Priprema se otopina s definiranim količinama sumpor-dioksida ( $\text{SO}_2$ ) i joda ( $\text{I}_2$ ). Ova otopina ima smeđu boju zbog viška joda te se dodaje otopini uzorka kapanjem kap po kap, a jod reagira. Zbog toga dolazi do promjene boje otopine jer jod reagira s vodom. Opisana metoda je pogodna samo za laboratorijske primjene.



Slika 4.6. Primjer uređaja za mjerenje metodom titranja po Karl Fischer-u. [4]

### **Tehnička upotreba**

Kako bi se smanjili troškovi i omogućila primjena ove metode izvan laboratorija, razvijeni su testni setovi koji sadrže sve alate potrebne za provođenje metode titranja po Karl Fischer-u na terenu. Iako ove mjere imaju veliku mjernu nesigurnost, ipak prednosti testnih setova su:

- mobilnost,
- jednostavnost opreme,
- jednostavnost uporabe.

Titranje po Karl Fischer-u kao metoda za mjerenje sadržaja vode pogodna je za širok raspon materijala. U principu, ova se metoda može primijeniti na svaki uzorak materijala koji ispunjava neke osnovne zahtjeve:

- 1.) Ne postoji kemijska reakcija između uzorka materijala i reagensa.
- 2.) Voda u uzorku može se potpuno otopiti.

#### **4. 5. Pokazatelj vlažnosti**

Pokazatelji vlažnosti kemijski su spojevi koji prikazuju prekoračenje praga relativne vlage promjenom boje. Prikladni materijali su soli i kristali (npr.  $\text{CoCl}_2$ ,  $\text{LiCl}$ , selen, srebro) kao i neki kemijski spojevi, na primjer, zelena otopina malahita. Ove tvari apsorbiraju vodenu paru iz okoliša, što rezultira kemijskom reakcijom ili promjenom boje indikatora. Ako se prekorači prag vlažnosti za specifični materijal, to postaje vidljivo promjenom boje.

## 5. MJERENJE OPTIČKIH SVOJSTAVA VODE I VODENE PARE

Kroz cijeli elektromagnetski spektar postoji nekoliko raspona valnih duljina koje su posebno prikladne za otkrivanje vode ili vodene pare. Izbor valne duljine za određeni mjerni zadatak ovisi o nekoliko aspekata:

- velika selektivnost s obzirom na svojstva refleksije, prijenosa ili apsorpcije vode,
- visok kontrast u optičkim svojstvima između vode i ostalih komponenti mjenog materijala.

U principu, mjerenje je moguće u krutinama, tekućinama i plinovima. Mjerenje optičkih svojstava obično se provodi bez dodira, može se izvoditi na velike udaljenosti, sve dok se mogu zanemariti procesi interakcije na putu do uzorka. Ostale prednosti su mogućnost mjerenja u ekstremnim uvjetima okoliša (visoki tlak, visoka temperatura, agresivni plinovi itd.) i nedostatak kašnjenja mjerenja.

### 5.1. Mjerenja u infracrvenom spektralnom području

Infracrvena svjetlost može se proizvesti s relativno malo napora. Još jedna prednost je niska osjetljivost na promjene temperature, gustoće plina i sastava čestica.



Slika 5.1. Uređaj za mjerenje vlage pomoću infracrvenog zračenja. [10]

## Princip mjerenja

Mjerenje se temelji na detekciji infracrvenog zračenja koje se djelomično reflektira, apsorbira ili prenosi kroz materijal uzorka. Spektar infracrvenog izvora se može sastojati od nekoliko valnih duljina. Infracrvena svjetlost je definirana kao elektromagnetsko zračenje s valnom duljinom većom od one u rasponu vidljive svjetlosti.

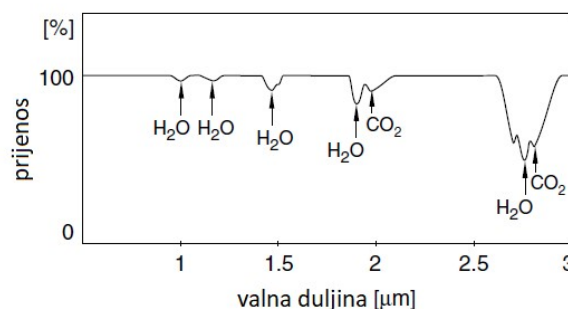
## Tehnička upotreba

Infracrvene optičke metode mogu se koristiti za mjerenje vlage u tekućinama i čvrstim tvarima, kao i za mjerenje vlažnosti u plinovima. Valna duljina ili spektar moraju biti prilagođeni specifičnim mjernim situacijama uključujući:

- vrstu vodenih veza,
- prisutnost vode i vodene pare,
- prisutnost drugih komponenti koje također mogu utjecati na zračenje,
- očekivani postotak vode u uzorku.

Infracrveni higrometri mogu se koristiti za mjerenje visoke koncentracije vlažnosti, kao i za vrlo niske koncentracije. Poželjni spektralni raspon infracrvenog izvora je oko apsorpcijskih vrhova vode pri  $\lambda = 1.47$  i  $1.94 \mu\text{m}$  (Slika 5.2.). Ove valne duljine su razdvojene od apsorpcijskih vrhova  $\text{CO}_2$  i  $\text{CO}$ , koji su često prisutni u smjesi. Infracrveni mjerni uređaji obično se sastoje od:

- izvora infracrvenog zračenja, na primjer, halogena žarulja, volfram žarulja, laser,
- jedan ili više filtera za odabir željenih valnih duljina,
- ulaza i izlaza,
- optičkog detektora (fotodioda, foto-otpornik),
- pretvarača signala i pojačala,
- digitalne i analogne procesne jedinice.

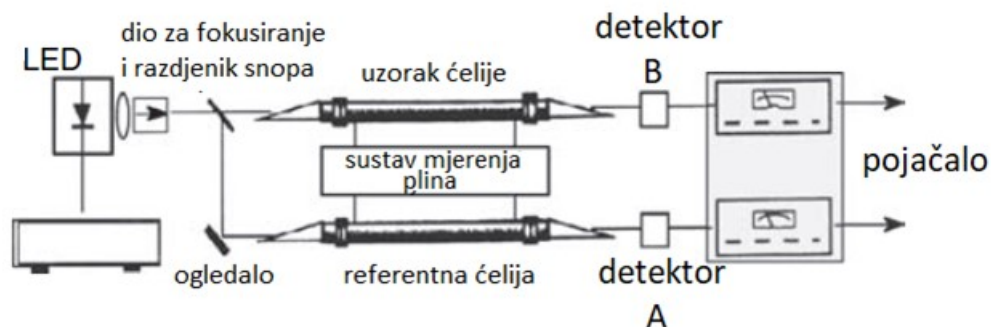


Slika 5.2. Valne duljine za prijenos i apsorpciju vodene pare u zraku u infracrvenom području.

### 5.1.1. Mjerenje u tekućinama

Mnoge tekućine imaju visoku propusnost u infracrvenom spektru. Dvije su metode pogodne za otkrivanje vode u organskim (npr. ulju) ili anorganskim otopinama. Snop je podijeljen, jedan se dio širi kroz uzorak (mjerni snop), dok drugi snop prolazi kroz referentni uzorak iste tvari s poznatim udjelom vode (referentni snop), kako je prikazano na slici 5.3. Usporedbom propusnosti mjernih i signalnih zraka dobiva se sadržaj vode u uzorku. Za smanjenje pogreške, koristi se samo jedan izvor zračenja za stvaranje zrake, a oba mjerenja propusnosti provode se s istim prijemnikom. Druga često korištena tehnika je mjerenje s više valnih duljina u infracrvenom području. Jedna valna duljina ima visoku brzinu apsorpcije u vodi, dok je druga valna duljina odabrana zbog svoje sposobnosti:

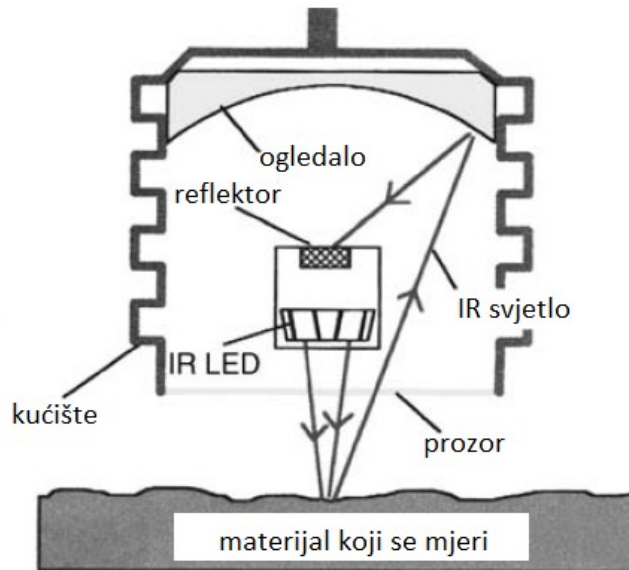
- 1) niske apsorpcije vode (da nadoknadi fluktuacije izvora) i/ili
- 2) niske apsorpcije drugih komponenata u uzorku materijala koji uzrokuju pogreške u mjerenju (za kompenzaciju unakrsne osjetljivosti).



Slika 5.3. Mjerenje vlage u tekućinama optičkim prijenosom.

### 5.1.2. Mjerenje neprozirnih materijala

Budući da je prijenos kroz neprozirne materijale poput praša, paste i većine krutih tvari moguć samo za vrlo tanke uzorke, mjerenje se provodi u geometriji refleksije (Slika 5.4.). Padajući snop se apsorbira, raspršuje i odbija na nekoliko mikrometara ispod površine, a reflektirani dio se detektira pomoću prijemnika. [2] Mjerenje u geometriji refleksije vrlo je osjetljivo na površinska svojstva kao što su: hrapavost, refleksija, boja itd., a mala fluktuacija ovih parametara rezultira velikim promjenama mjernog signala, što može zahtijevati ponovno umjeravanje.



Slika 5.4. Mjerenje u geometriji refleksije čvrstih materijala.



Slika 5.5. Reflektometrijski uređaji za mjerenje vlage. [4]

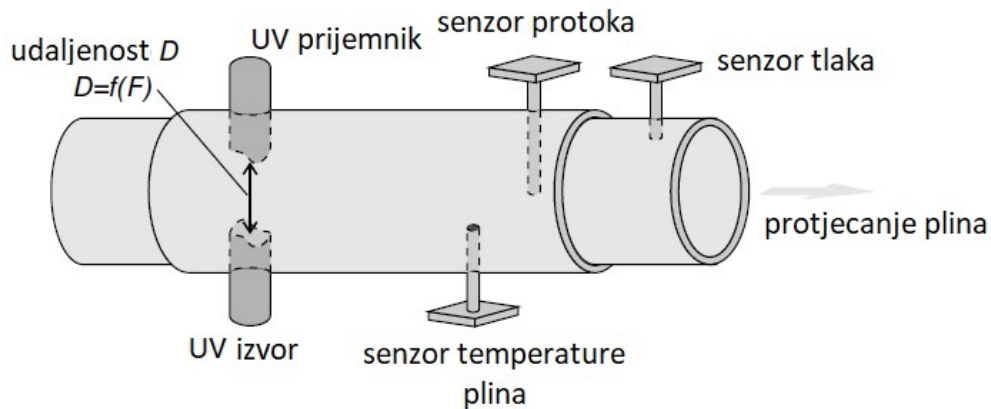
## 5.2. Mjerenje u UV području

### Princip mjerenja

Mjerenje ultraljubičastim (UV) zračenjem također se temelji na detekciji propuštene, reflektirane, apsorbirane ili fluorescentne frakcije svjetlosti nakon širenja kroz uzorak. Za razliku od infracrvenog zračenja, valna duljina je mnogo kraća, obično u području od 1-200 nm. Postoji

nekoliko valnih duljina koje su od posebnog značaja u mjerenju vlage zbog svoje visoke selektivnosti u vodi. Optički put potreban za mjerenje mnogo je kraći od onoga koji je potreban za infracrveno svjetlo.

Slika 5.5. prikazuje mjerni uređaj ugrađen u prostor u kojem protječe plin. Detektor je UV senzitivna fotodioda ili ionizacijska komora. Izvor i detektor su poravnati okomito na smjer protoka plina. Udaljenost između izvora i detektora je promjenjiva i treba odgovarati očekivanom udjelu vode u plinu koji se mjeri. Padajući snop ulazi u komoru za uzorke kroz ulazni otvor i prodire kroz plin koji se mjeri. Djelomično se reflektira i apsorbira, a ostatak frakcije detektira se izravno u komori ili nakon napuštanja komore kroz izlazni otvor.



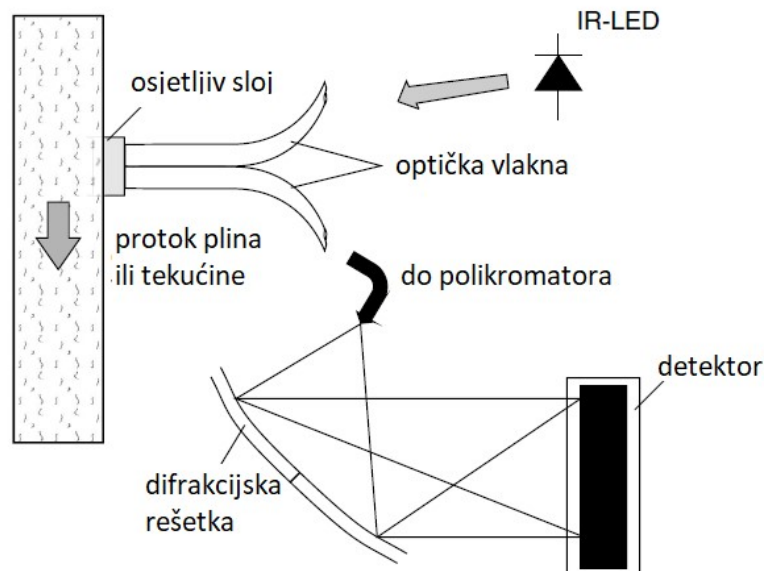
Slika 5.5. UV higrometar za protok plina velike brzine.

### 5.3. Mjerenje optičkim vlaknima

#### Princip mjerenja

Uređaji s optičkim vlaknima koriste se za mjerenje relativne vlage zraka u okolišu. Svjetlost, obično u infracrvenom opsegu, valne duljine  $\lambda = 670\text{--}850\text{ nm}$ , povezuje se s optičkim vlaknom, koje svjetlost usmjerava prema osjetljivoj podlozi (Slika 5.6.). [7] Svjetlost se više puta odbija na stjenkama i na taj način prolazi dug put kroz supstrat. Promjena vlage mijenja spektralna svojstva indeksa loma supstrata, što rezultira pomakom apsorpcijskih vrhova. Prošireno svjetlo sakuplja se drugim vlaknom i vodi do prijemnika za spektralno razlučivanje. Pomak valne duljine između ulaza i izlaza izravno je proporcionalan sadržaju vodene pare u probnom volumenu.





Slika 5.6. Sustav za mjerenje vlažnosti plinova i tekućina s optičkim vlaknima.

Uređaj za mjerenje vlage koji se temelji na optičkim vlaknima obično se sastoji od:

- izvora svjetlosti (npr. IR dioda),
- optičkog vlakna koje usmjerava svjetlost prema supstratu,
- dodatnog optičkog vlakna koje vodi mjerni signal do difrakcijske rešetke,
- difrakcijske rešetke za spektralno razlučivanje,
- elektroničke jedinice za obradu, analizu i prikaz signala.

### Optička vlakna sa osjetljivim premazom

Slična tehnika koristi optička vlakna s premazom koji mijenja spektralni prijenos apsorbirane vode. Površina vlakana je obložena higroskopskim slojem, na primjer, kobaltnim spojevima koji imaju spektralni prijenos koji ovisi o količini vode iz okoline. Preneseni intenzitet na kraju vlakana može se povezati s apsorpcijom i na kraju s relativnom vlagom okoline.

## 5.4. Mjerenje rasipanja kapljica vode

Tehnički procesi koji se odvijaju pri visokim temperaturama i visokim tlakovima zahtijevaju brzu promjenu faza, daleko od termodinamičke ravnoteže. Tipičan primjer za takvu primjenu je nadzor i kontrola procesa ubrizgavanja, na primjer, u motorima s unutarnjim sagorijevanjem ili zračnim jastucima.

## 5.5. Holografsko mjerenje kapljica vode

### Princip mjerenja

Holografija je optička tehnika koja koristi koherenciju svjetlosti za bilježenje amplituda i faza raspršenih valova. Ovo rješava "fazni problem" klasičnog dvodimenzionalnog snimanja (npr. fotografija) i omogućuje potpunu trodimenzionalnu rekonstrukciju svih raspršenih objekata i njihovu distribuciju unutar volumena. Holografija se može koristiti za bilježenje prostorne raspodjele kapljica vode u definiranom volumenu i omogućava određivanje njihove veličine i položaja.

### Digitalna holografija

"Klasična" holografija koristi slikovne pločice za bilježenje holograma. Slikovne ploče moraju se razviti u kemijskom postupku prije nego što se mogu pregledati. Hologrami sadrže informacije o:

- veličini čestica,
- prostornoj raspodjeli čestica,
- položaju čestica,
- gibanju čestica.

Postoji nekoliko nedostataka klasične holografije:

- veliki napor za obradu slike,
- holografske slike dostupne su samo nekoliko dana nakon mjerenja,
- vizualna perspektiva više se ne može mijenjati.

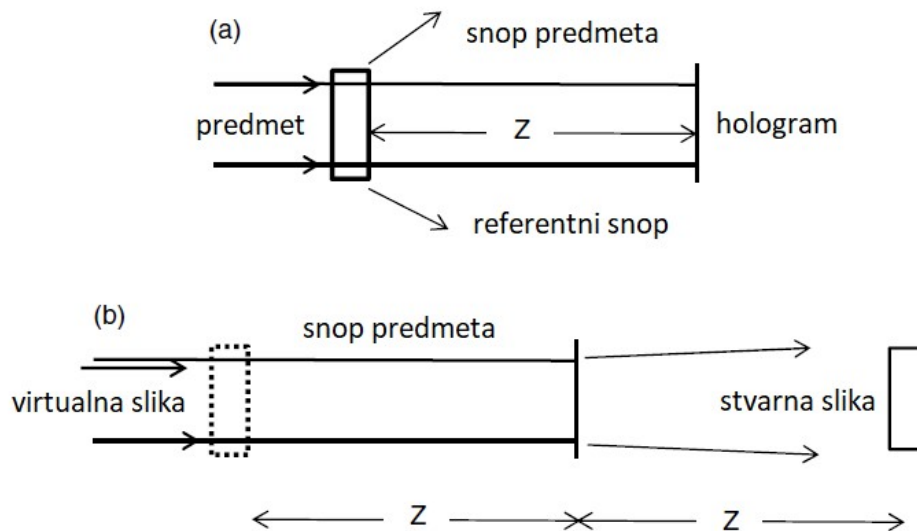
Ovi nedostaci mogu se prevladati pomoću digitalne holografije, kojoj je u osnovi izrada elektroničkih slika pomoću CCD kamera. Umjesto snimanja slike objekta, snima se Fresnelov hologram. Trodimenzionalna rekonstrukcija osvijetljenog objekta može se provesti pomoću računala. Algoritmi brze obrade i pohrana podataka olakšavaju brzo prikupljanje slika.

Ostale prednosti su:

- *in situ* snimanje holograma,
- elektronička obrada i analiza podataka,
- različiti kutovi gledanja,

- zapis niza slika, odnosno holografskih nizova.

Pogodna tehnika za snimanje holograma gotovo prozirnih predmeta, poput kapljica vode u plinu je *inline holografija*. Za ovu tehniku potreban je samo jedan snop (Slika 5.7.) koji prolazi kroz plin koji se mjeri. Djelić svjetlosti razdjeljuje se u kapljicama vode i ometa nerazdjeljenu, koherentnu svjetlost istog snopa. Smetnje bilježi CCD kamera. Važan parametar za prostorno razlučivanje *inline holografije* je udaljenost  $z$  između CCD senzora i objekta koja je uzrokovala difrakciju i smetnje.



Slika 5.7. Princip rada *inline holografije*.

### Tehnička upotreba

Softverski preglednik holograma može prikazati različite položaje promatranja. Pojedine kapljice su vidljive, čak i ako se nalaze iza drugih kapljica duž osi između izvora svjetlosti i točke promatranja. Naknadno snimanje holograma omogućava prikaz:

- relativnog kretanje kapljica,
- varijacija veličine kapljica,
- tendencije u općem smjeru kretanja,
- interakcijske procese između kapljica.

## 6. MJERENJE AKUSTIČNIH SVOJSTAVA VODENE PARE

### Princip mjerenja

Temeljno načelo mjerenja vlažnosti akustičnim metodama je ovisnost brzine zvuka o sadržaju vode u plinu ili zraku. Uzdužni val tlaka, to jest akustični val poznate frekvencije, šalje se putem plina koji se mjeri, a također i referentnim plinom, na primjer, suhim plinom istog sastava na jednakoj temperaturi. Omjer promjene frekvencije, zbog vlažnosti zraka, i referentne frekvencije, je mjerni signal.

### Tehnička upotreba

Jedno od glavnih područja primjene ove nekontaktne metode su mjerenja u ekstremnim okruženjima, na primjer, u vrućim ili jako onečišćenim plinskim atmosferama.

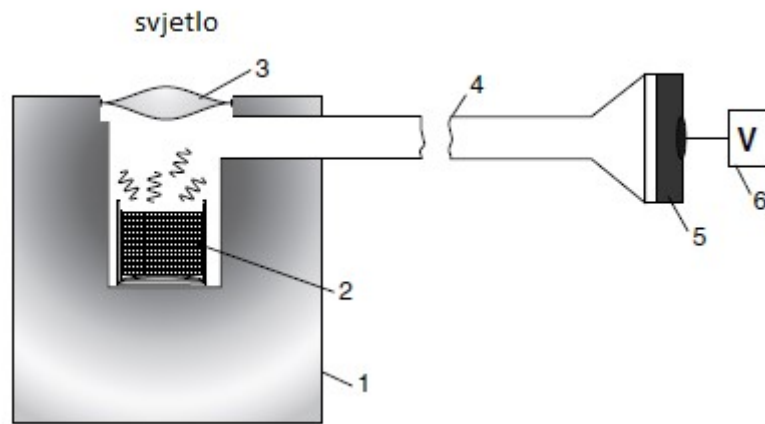
Tipični uređaj za mjerenje akustičke vlage sastoji se od različitih elemenata:

- piezoelektrični pretvarač za stvaranje signala,
- referentni oscilator
- oscilator mjerenja,
- separacijska membrana,
- elektronika za pojačavanje i oblikovanje signala,
- softver za upravljanje,
- napajanje.

### Fotoakustična spektroskopija (PAS)

Fotoakustička spektroskopija je tehnika koja može otkriti vrlo male promjene vlage (Slika 6.1.). U plinu se mjeri jedan monokromatski svjetlosni impuls. Neki fotoni apsorbiraju se u molekulama vode i dovode molekule u energetski pobuđeno stanje. Nakon vremena opuštanja, molekule se vraćaju, bez emisije zračenja, u svoje osnovno stanje, a višak energije uzrokuje gibanje, tj. toplinsku energiju koja zagrijava plin. Samo zagrijavanje uzrokuje ekspanzije plina, nakon čega slijedi deflacija zbog rasipanja topline u okoliš. Impuls svjetla se ponavlja povremeno. Kao posljedica toga, zvučni valovi nastaju zbog širenja i kontrakcije volumena

plina, što se može mjeriti pomoću osjetljivih mikrofona. Fotoakustični signal koji se mjeri mikrofonom izravno je proporcionalan količini proizvedene toplinske energije zbog apsorpcije fotona. Zbog velike osjetljivosti ove metode, PAS je posebno prikladan za relativna mjerenja, odnosno za otkrivanje malih fluktuacija, ali to je isključivo laboratorijska metoda.



Slika 6.1. Fotoakustični senzor (PAS). 1 - aluminijski blok, 2 - komora s uzorkom, 3 - volumen koji definira rezonancu, 4 – mikrofoni, 5 - pojačalo, 6 - voltmetar.

## 7. MJERENJE USISNOG TLAKA U ČVRSTIM MATERIJALIMA

### 7.1. Tenziometrija

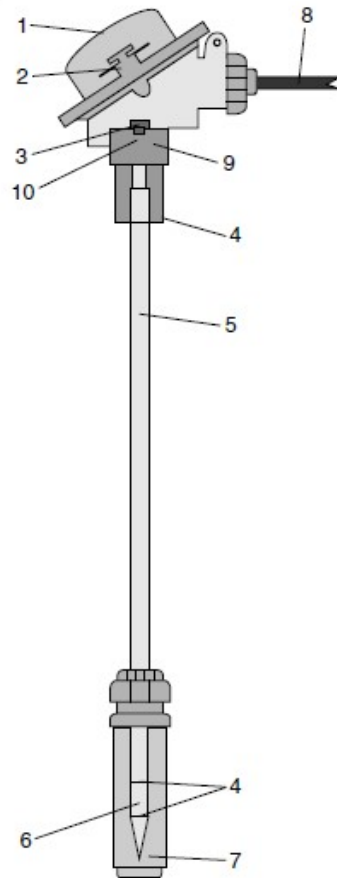
#### Princip mjerenja

Molekule vode difundiraju iz područja visoke u područje niske koncentracije zbog Brownovog gibanja. Koncentracijski gradijent može se mjeriti gradijentom tlaka, principom mjerenja koji se naziva tenziometrija. Rezervoar je potpuno napunjen vodom i zatvoren je keramičkom dijafragmom. Dijafragma se dovodi u kontakt s vlažnim materijalom koji se mjeri (prah, granule, tlo, vlaknasta prostirka, tekstil, itd.), što rezultira usisnim tlakom u dijafragmi zbog različitih koncentracija vode sa svake strane. Usisni tlak ovisi o sadržaju vode (tj. koncentraciji) i svojstvima materijala (poroznost, gradacija, kapilare itd).

#### Tehnička upotreba

Tenziometri (Slika 7.1.) često se koriste u poljoprivredi, hidrologiji i geologiji za dugotrajna mjerenja. Tenziometri se sastoje od:

- cijevi napunjene vodom,
- manometara, te
- dijafragme s finim porama.



Slika 7.1. Tenziometar za mjerenje vlage tla. 1 - kućište, 2 - pojačalo signala, 3 - pretvarač pritiska, 4 - brtveni prsten, 5 - okomita cijev, 6 - ćelija tenziometra, 7 – zaštitni pokrov, 8 - ulaz, 9 - transportna brtva, 10 - indikator mjehurića. [2]

Cijev je napunjena destiliranom vodom i na donjem kraju je zatvorena cilindričnom ili pravokutnom dijafragmom koja je u potpunosti zasićena vodom. Manometar iznad cijevi mjeri usisni tlak u rezervoaru. Ako je usisni tlak previsok, na primjer, zbog vrlo suhog tla, voda istječe kroz dijafragmu i zrak ulazi u cijev. Bliski kontakt dijafragme i uzorka materijala potreban je za brzo mjerenje i visoku točnost. Tenzometri imaju visoku točnost. U poljoprivredi se tenziometrijska mjerenja provode na otvorenom zemljištu. Tlak usisavanja daje silu koja je potrebna biljci da izvuče vodu iz tla. Stoga je to značajniji parametar za kontrolu navodnjavanja od samog relativnog sadržaja vode. Nekoliko tenziometara se ukapa na različite dubine na određenim mjestima kako bi se karakterizirala raspodjela vlage u tlu.



Slika 7.2. Tenziometar. [15]

## 7.2. Metoda pomoću bloka gipsa

### Princip mjerenja

Gips je vrlo porozan materijal, koji je u stanju brzo apsorbirati i oslobađati velike količine vode. Kad je blok gipsa u kontaktu s vlažnim, praškastim materijalom (tlo, šljunak, prah, itd.), voda iz uzorka prelazi u gips i konačno se postigne ravnoteža vlage. Elektrode unutar bloka mjere složeni električni otpor, koji ovisi o sadržaju vode u bloku.

### Tehnička upotreba

Senzor se sastoji od bloka gipsa (ili ekvivalentnog materijala) s mjernim elektrodama koje se nalaze unutra. Te su elektrode povezane u jedinicu za analizu koja mjeri električni otpor.



Vrijeme reakcije senzora je u rasponu od nekoliko minuta do nekoliko sati. Uređaji s blokom gipsa imaju nekoliko prednosti u odnosu na tenziometre, i obrnuto. Glavna područja primjene gips senzora su u dugoročnim mjerenjima kretanja vode u tlu i u sustavima za kontrolu navodnjavanja.

Najvažniji parametar vlage tla u hidrologiji, poljoprivredi i znanosti o tlu je usisni tlak. Stoga se može postići nekoliko poboljšanja kako bi se nadvladali specifični nedostaci tenziometra i senzora blok gipsa. Takvi uređaji imaju i nekoliko drugih prednosti:

- niski zahtjevi za održavanjem,
- dugoročna stabilnost,
- prikladnost za cjelogodišnju upotrebu.



Slika 7.3. Uređaj za mjerenje vlage pomoću bloka gipsa. [16]

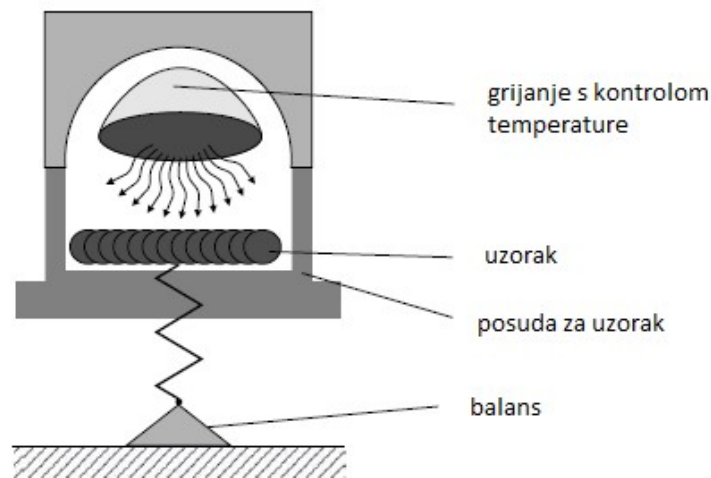
## 8. TERMOGRAVIMETRIJA

### Princip mjerenja

Termogravimetrija je metoda mjerenja vlage koja se temelji na isparavanju vode sadržane u uzorku. Materijal se izvaže kako bi se utvrdilo početno stanje. Zatim se zagrijava, potpuno osuši i ponovo izvaže. Udio gravimetrijske vode može se izračunati od masene razlike početnog i završnog stanja. Termogravimetrija je izravna metoda za otkrivanje vode, a koristi se i kao referentna tehnika mjerenja. [2] Ova se metoda široko koristi u različitim granama industrije i znanosti, a poznata je pod različitim nazivima, na primjer, gubitak zbog sušenja, termogravimetrijska metoda ili metoda sušenja.

### Tehnička upotreba

Točnost i preciznost mjerenja ovise o kvaliteti sastavnih dijelova (Slika 8.1.), ekstrakciji uzoraka i pripremi uzoraka.



Slika 8.1. Termogravimetrijski uređaj za mjerenje vlage.

Vrijeme mjerenja ovisi o konzistenciji i svojstvima materijala uzorka, na primjer, veličini zrna, sastavu i temperaturi razgradnje.

Optimizacija pregradnje može skratiti vrijeme potrebno za mjerenje i povećati točnost. Prekrivanje uzorka staklenim vlaknom dovodi do homogenog zagrijavanja uzorka. Voda s dna uzorka može lakše isparavati, a kapilarno djelovanje pokrivača rezultira većom površinom i boljim sušenjem tekućih uzoraka. Voda isparena iz uzorka mora teći bez ograničenja. Treba

paziti da zagrijavanje ne dovede do fizičkog ili kemijskog raspada uzorka. Termogravimetrija je osjetljiva na slobodnu vodu u uzorku.



Slika 8.2. Primjer termogravimetrijskog uređaja za mjerenje vlage. [10]

### **8.1. Sušenje pomoću sredstava za isušivanje**

Sredstva za isušivanje su pogodna za mjerenje vrlo niskog sadržaja vode. Uzorak se zagrijava, a isparena voda se strujom suhog plina (npr. dušika) transportira u sredstvo za sušenje, koje apsorbira vodu. Sredstva za sušenje mogu biti suhe tvari (npr. molekularno sito) ili kemijski spojevi (npr. silikagel, fosforni pentoksid). Sredstvo za sušenje se mjeri prije i nakon upijanja vode, razlika u težini daje sadržaj vode u uzorku.

### **8.2. Metoda sušenja u pećnici**

Termogravimetrijska mjerenja sadržaja vode u peći za sušenje standardna je metoda u prehrambenoj, građevinskoj i kemijskoj industriji. Opći postupak mjerenja je uvijek isti: uzorak se početno izvaže i stavi u suhu pećnicu. Postavlja se konstantna temperatura grijanja (obično 107 °C), a uzorak se mjeri u definiranim vremenskim intervalima, a isparavanje je završeno kada masa uzorka ostane konstantna, što označava kraj procesa sušenja. [3] Razlika između početne i

konačne mase daje sadržaj vode ili suhe tvari. Ova metoda ima visoku temperaturnu stabilnost i homogenu temperaturnu raspodjelu po volumenu.

Određivanje sadržaja vode ovom metodom referentna je laboratorijska metoda za precizno mjerenje vlage. Ova se metoda često koristi za osiguranje kvalitete i kao referentni standard. Nije pogodna za kontrolu proizvodnje zbog dugog vremena mjerenja.

Nedostatak dugog vremena mjerenja termogravimetrijskim metodama može se prevladati korištenjem peći za brzo sušenje. Kod ovih uređaja mjerenje traje znatno manje vremena. Posuda koja drži materijal za uzorak izravno je pričvršćena na vagu, a izvor grijanja postavljen je neposredno iznad uzorka. Točnost mjerenja manja je od one kod konvencionalnog sušenja u pećnici, uglavnom zbog malog volumena uzorka.

Mjerenje se provodi u nekoliko koraka: Uzorak se stavlja u posudu za uzorke i podešavaju se parametri mjerenja. Materijal se postupno zagrijava do temperature sušenja od 107 °C (maksimalno 160 °C). Tijekom sušenja uzorak se stalno važe. Mjerenje je završeno kada se postigne konstantna temperatura ili unaprijed definirani kriterij (npr. unaprijed odabrano vrijeme mjerenja).

## 9. NANOSTRUKTURIRANI MJERNI UREĐAJI

Nanotehnologija nudi nove i proširene mogućnosti mjerenja vlage. Ovaj je odjeljak namijenjen novim uređajima za mjerenje vlage koji koriste nanostrukture. Opće glavne prednosti nanostrukturnih senzora u odnosu na klasične senzore su velika površina i male dimenzije senzornog elementa. Ova velika površina nanostrukture rezultira velikom osjetljivošću i sposobnošću otkrivanja vrlo male količine vode. Male dimenzije i masa osjetljivog elementa omogućuju integraciju uređaja točno tamo gdje je potrebno mjerenje vlage, na primjer unutar komora gorivih ćelija ili u ljudskom tijelu. Senzori vlažnosti proizvedeni nanotehnologijom mogu se kombinirati s drugim sensorima (npr. za temperaturu), što rezultira vrlo kompaktnim dizajnom, niskom potrošnjom energije i istodobnim mjerenjima više fizičkih parametara. Istodobno, mala količina potrebnog materijala može rezultirati niskim troškovima, ali to ovisi i o složenosti postupka izrade. Međutim, iako se nanotehnologija razvijala tijekom posljednjih desetljeća, većina ovdje predstavljenih mjernih senzora danas su tek laboratorijski prototipi, a komercijalni uređaji tek dolaze.

### 9.1. Kontaktne metode

Središnje pitanje u poljoprivredi je regulacija i optimizacija navodnjavanja. U tu svrhu, je potrebno stalno prćenje temperature i vlage tla. Jeftini uređaji su mikroelektromehanički sustavi (MEMS) za nadzor temperature i vlage. MEMS je skupni pojam za sustave koji se sastoje od mikrosenzora, nanosenzora, pokretača, elektroničkih sklopova i antene za bežičnu komunikaciju. Predloženi dizajn za mjerenje vlage i temperature sastoji se od malog nosača s nanopolimernim slojem koji apsorbira vodu. Otklon se detektira pomoću ugrađenih mjerača naprezanja kao promjena električnog otpora. Izvodljivost takvog postavljanja dokazana je primjenom prototipa u kratkotrajnim laboratorijskim i terenskim eksperimentima. Drugi pristup stvaranju vrlo osjetljivog senzora za vlagu je izrada tankog sloja s cinkovim oksidom (ZnO). Postoje različiti pristupi za stvaranje sloja ZnO debljine od nekoliko desetaka nanometara. Načelo rada bilo kojeg ZnO senzora vlažnosti temelji se na promjeni električnog otpora sloja uzrokovanog promjenom vlažnosti okoline ili vlage uslijed apsorpcije. Jedna od prednosti perspektivnih senzora na bazi tankog sloja ZnO je velika osjetljivost zbog varijacije otpornosti.

## 9.2. Beskontaktne metode

Senzori vlage u optičkim vlaknima naširoko se koriste u industrijskoj primjeni. Nove tehnike izrade nanostrukturnih tankih slojeva, poput ionskih samo-montažnih jednoslojnih (ISAM) nude nove mogućnosti. [7] Otkrivanje vlage temelji se na principu promjene refleksije hidrofilnog tankog sloja uslijed upijanja vode. To rezultira promjenom odlaznog intenziteta, koje se može mjeriti. Glavne prednosti takvog senzornog uređaja su kratko vrijeme odziva i jeftin postupak izrade, u usporedbi s konvencionalnim optičkim sensorima. [2] Senzori s optičkim vlaknima omogućuju pristup širokom rasponu primjena, na primjer, u opasnim ili eksplozivnim okruženjima ili u medicini. Druga bezkontaktna metoda s jakom instrumentalnom pozadinom u nanotehnologiji je sinkrotronsko zračenje i rasipanje rentgenskih zraka. Glavne prednosti sinkrotronskog zračenja su prilagodljiva valna duljina rentgenskih zraka i visok protok. Prva omogućuje rezonantna mjerenja specifična za elemente, na primjer, prilikom apsorpcije kisika radi vizualizacije specifične raspodjele ili koncentracije vode i drugih tvari istovremeno. Spektroskopska analiza fluorescencije je metoda koja se koristi za određivanje koncentracije i distribucije neke tvari.

## 10. ZAKLJUČAK

Pojam 'vlažnosti' odnosi se na vodenu paru odnosno vodu u plinovitom stanju. Vlažnost je prisutna u cijeloj Zemljinoj atmosferi, čak i u iznimno suhim područjima. Mjerenje vlažnosti je puno zahtjevnije od mjerenja drugih svojstava poput protoka, temperature ili tlaka. Jedan od razloga je vrlo velik dinamički raspon. Također, još jedan od problema je to što se mjerenja provode u različitim uvjetima, u prisutnosti različitih plinova koji mogu biti korozivni ili ne korozivni, te u prisutnosti različitih onečišćivača. Mjerenje vlažnosti ima sve veću ulogu u industrijskim i laboratorijskim primjenama te u kontroli procesa omogućavajući poboljšanja u kvaliteti proizvoda, smanjenju troškova ili povećanje ugodnosti ljudi.

Ova mjerenja su toliko bitna da se stariji i jednostavniji uređaji za mjerenje vlažnosti ili detektori točke rosišta više ne smatraju dovoljno točnima i prikladnima za većinu industrijskih procesa. To je dovelo do korištenja sofisticiranijih instrumenata koji zadovoljavaju stroge zahtjeve koje nameću zakoni.

U zadnje vrijeme povećala se važnost mjerenja vlažnosti pogotovo u industriji, jer se prepoznalo da vlaga ima značajan utjecaj na kvalitetu života, na kvalitetu proizvoda, sigurnost, cijenu i zdravlje. Ovo je dovelo do značajnog razvoja mjerenja vlažnosti i u skladu s tim do povećanja istraživanja i razvoja aktivnosti koje će poboljšati tehnike mjerenja, točnost i pouzdanost instrumenata.

Unatoč razvoju i istraživanju tijekom zadnja dva desetljeća kako bi se poboljšali osjetnici vlažnosti, mjerenje vlažnosti i dalje zahtjeva veću brigu, više održavanja i više umjeravanja od drugih analitički mjerenja. Nadalje, još uvijek ne postoji osjetnik koji bi bio blizu pokrivanja cijelog dinamičkog raspona razine vodene pare. Stoga se kroz godine razvijalo mnogo različitih metoda mjerenja i osjetnika, koji su imali svoje prednosti i ograničenja te bili pogodni za određene primjene.

## 11. SAŽETAK

Vlagom označujemo sadržaj vode u nekoj tvari. S obzirom da mjerenje vlage u zraku ima neke specifičnosti u odnosu na mjerenje u krutim tvarima, važno ih je razmatrati odvojeno. Iznimno velik utjecaj na mjerenje vlage imaju određena svojstva materijala. Prilikom mjerenja vlage važno je uzeti u obzir da je voda u stalnom međudjelovanju s okolinom, što uvelike ovisi o tlaku i temperaturi okoline. Sve se ovo mora uzeti u obzir prije nego što se provedu mjerenja vlage. Postoje različiti načini i izvedbe mjerila vlažnosti, neki od njih su: mjerenje relativne vlažnosti pomoću točke rosišta, psihrometri, razni higrometri, pretvornici vlage, nuklearni te mikrovalni uređaji itd. Unatoč već poznatim metodama poput: metode na temelju otpornosti, napona, toplinske metode, dijagnostičke itd. svakodnevno se provode istraživanja o poboljšanju mjerenja vlažnosti. Napredak mjerenja vlage tijekom posljednjih desetljeća se temelji na tehnikama koje su poboljšane kako bi značajno proširile područje primjene. Primjena optičkih vlakana, lasera, novih kompozitnih materijala, napredak poluvodičke litografije i napredak u nanotehnologiji stvorili su novu generaciju instrumenata za mjerenje vlage.

**Ključne riječi:** vlaga, mjerenje, psihrometar, pretvornici, krutine, tekućine, plin.



## 12. ABSTRACT

Moisture denotes the water content of a substance. Since the measurement of humidity in air has some specificities with relation to measurement in solids, it is important to consider them separately. The properties of the material have an extremely large influence on moisture measurement. When measuring moisture, it is important to take into account that water is in constant interaction with the environment, which largely depends on the pressure and temperature of the environment. All this must be taken into consideration before moisture measurements are carried out. There are different ways and types of humidity meters, some of them are: relative humidity measurements are used by dew points, psychrometers, various hygrometers, humidity converters, nuclear, microwave devices, etc. Despite of already known methods such as: methods based on resistance, voltage, thermal method, diagnostic, etc., research is being carried out daily to improve humidity and moisture measurements. The progress of humidity and moisture measurement over the last decades is based on techniques that have been improved to significantly expand the field of application. The use of optical fibers, lasers, new composite materials, the improvement of semiconductor lithography and improvement in nanotechnology have created a new generation of humidity and moisture measuring instruments.

**Key words:** humidity, moisture, measurement, psychrometer, converters, solids, liquids, gas.

### 13. LITERATURA

- [1] Z. Valter, Procesna mjerenja, Elektrotehnički fakultet, Sveučilišta Josipa Jurja Strossmayera, Osijek. 2008.
- [2] R. Wernecke and J. Wernecke, Industrial Moisture and Humidity Measurement, Wiley-VCH verlag GmbH & Co. KgaA, 2014.
- [3] J. Voutilainen, METHODS AND INSTRUMENTATION FOR MEASURING MOISTURE IN BUILDING STRUCTURES, Helsinki University of Technology Department of Electrical and Communications Engineering Applied Electronics Laboratory, 1-157. 2005.
- [4] S.S. Nielsen, *Food Analysis*, Food Science Texts Series, DOI 10.1007/978-1-4419-1478-1\_6, Springer Science, Business Media, LLC, 2010.
- [5] D. Sonntag, Hygrometrie, Akademie-Verlag, 1966.
- [6] F.A. Keidel, Determination of water by direct amperometric measurement. *Analytical Chemistry*, 31 (12), 2043–2048. 1959.
- [7] T.L. Yeo, T. Sun, and K.T.V. Grattan, Fibre-optic sensor technologies for humidity and moisture measurement. *Sensors and Actuators A: Physical*, 144 (2), 280–295. 2018.
- [8] P. Garnier, R. Angulo-Jaramillo, D.A. DiCarlo, T.W.J. Bauters, C.J.G. Darnault, T.S. Steenhis, J.-Y. Parlange, P. Baveye, et al. Dual-energy synchrotron X-ray measurements of rapid soil density and water content changes in swelling soils during infiltration. *Water Resources Research*, 34 (11), 2837–2842. 1998.
- [9] Fiederich Vieweg. Measurement of gas humidity: methods of measurement. 3514, Part 2, 2013.
- [10] J. Bogart, Learn the Six Methods For Determining Moisture, Kett, California, 1-22.
- [11] Direct industry. com (23. 09. 2019.) URL: <https://www.directindustry.es/prod/callidan-instruments/product-67096-580657.html>
- [12] Indiamart.com (23.09.2019.) URL: <https://www.indiamart.com/proddetail/hair-hygrometer-13566845648.html>
- [13] Elcometer.com (23.09.2019.) URL: <https://www.elcometer.com/en/coating-inspection/rh-dewpoint-temperature/relative-humidity-dewpoint/elcometer-116-whirling-sling-hygrometers.html>
- [14] Cismst (23.09.2019.) URL: [https://www.cismst.de/fileadmin/user\\_upload/publikationen/pi\\_mtr5\\_eng.pdf](https://www.cismst.de/fileadmin/user_upload/publikationen/pi_mtr5_eng.pdf)
- [15] Indiamart.com (23.09.2019.) URL: <https://www.indiamart.com/proddetail/soil-tensiometer-20164541455.html>

[16] University of Minnesota Extension (23.09.2019.) URL: [https://blog-yard-garden-news.extension.umn.edu/2016/08/useful-tools-to-determine-soil-moisture\\_30.html](https://blog-yard-garden-news.extension.umn.edu/2016/08/useful-tools-to-determine-soil-moisture_30.html)

[17] Berthold.com (23.09.2019.) URL:

[https://www.google.com/url?sa=i&rct=j&q=&esrc=s&source=images&cd=&cad=rja&uact=8&ved=2ahUKEwim5L\\_ojO\\_kAhXOzaQKHdMyCzkQjhx6BAgBEAI&url=https%3A%2F%2Fwww.berthold.com%2Fen%2Fsystem%2Fasset%2Ffb350e\\_manual\\_81066ba22302.pdf%3Fdestination%3Dpc%2Fdownloads%253Fprintpdf%253D1%26height%3D450%26iframe%3Dtrue%26width%3D900&psig=AOvVaw0zWTIneSfdknjCFg0qgliX&ust=1569608294538358](https://www.google.com/url?sa=i&rct=j&q=&esrc=s&source=images&cd=&cad=rja&uact=8&ved=2ahUKEwim5L_ojO_kAhXOzaQKHdMyCzkQjhx6BAgBEAI&url=https%3A%2F%2Fwww.berthold.com%2Fen%2Fsystem%2Fasset%2Ffb350e_manual_81066ba22302.pdf%3Fdestination%3Dpc%2Fdownloads%253Fprintpdf%253D1%26height%3D450%26iframe%3Dtrue%26width%3D900&psig=AOvVaw0zWTIneSfdknjCFg0qgliX&ust=1569608294538358)

## 14. ŽIVOTOPIS

Filip Čačić, rođen 24.04.1990. godine u Virovitici, završava osnovnu školu Josipa Kozarca u Slatini, nakon toga upisuje srednju školu Marka Marulića u Slatini, smjer elektrotehničar, te nakon završene srednje škole upisuje stručni studij elektroenergetike na Fakultetu elektrotehnike, računarstva i informacijskih tehnologija u Osijeku.