

# Simulacija akumulatorskih baterija za pogon električnih vozila

---

**Balić, Filip**

**Undergraduate thesis / Završni rad**

**2019**

*Degree Grantor / Ustanova koja je dodijelila akademski / stručni stupanj:* **Josip Juraj Strossmayer University of Osijek, Faculty of Electrical Engineering, Computer Science and Information Technology Osijek / Sveučilište Josipa Jurja Strossmayera u Osijeku, Fakultet elektrotehnike, računarstva i informacijskih tehnologija Osijek**

*Permanent link / Trajna poveznica:* <https://um.nsk.hr/um:nbn:hr:200:228022>

*Rights / Prava:* [In copyright](#)/[Zaštićeno autorskim pravom.](#)

*Download date / Datum preuzimanja:* **2024-12-23**

*Repository / Repozitorij:*

[Faculty of Electrical Engineering, Computer Science and Information Technology Osijek](#)



**SVEUČILIŠTE JOSIPA JURJA STROSSMAYERA U OSIJEKU  
FAKULTET ELEKTROTEHNIKE, RAČUNARSTVA I INFORMACIJSKIH  
TEHNOLOGIJA**

**Stručni studij elektroenergetike**

**SIMULACIJA AKUMULATORSKIH BATERIJA U  
ELEKTRIČNIM AUTOMOBILIMA**

**Završni rad**

**Filip Balić**

Osijek, 2019.

## SADRŽAJ

|  |    |
|--|----|
| UVOD .....   | 1  |
| 1.1 Funkcioniranje vozila upogonjena električnom energijom ..... | 3  |
| 1.2 Električni motor .....                                       | 8  |
| 1.3 Prijenosni omjer .....                                       | 9  |
| 1.4 Kontroler .....  | 10 |
| 2. BATERIJE .....  | 11 |
| 2.1 Litij-ion baterija .....                                     | 17 |
| 2.2 Nikal-metal-hidridna baterija .....                          | 22 |
| 2.3 Nikal-kadmijava baterija .....                               | 26 |
| 2.4 Lead-acid baterija .....                                     | 28 |
| 2.5 Litij sumporna baterija .....                                | 30 |
| 2.6 Zebra baterija .....   | 32 |
| 2.7 Usporedba baterija .....                                     | 34 |
| 3. SIMULACIJA .....  | 36 |
| 3.1 Simulacija punjenja i pražnjenja baterija .....              | 36 |
| 3.2 Simulacija baterija pri radu sa DC motorom .....             | 40 |
| 3.3 Simulacija sustava upravljanja BLDC motora .....             | 43 |
| 4. ZAKLJUČAK .....   | 46 |
| LITERATURA .....   | 47 |
| SAŽETAK .....  | 48 |
| SIMULATION OF BATTERY BATTERIES IN ELECTRIC VEHICLES .....       | 48 |
| ŽIVOTOPIS .....  | 49 |

## UVOD

U posljednjih desetak godina potrošnja goriva u prijevozu robe i putnika raste većom brzinom nego u ijednom drugom sektoru. Statističke analize pokazuju da bi ljudska populacija do 2049. godine istrošila većinu raspoloživih rezervi fosilnih goriva. Porast potrošnje fosilnih goriva znatno raste radi sve veće populacije i viših standarda koji se izravno reflektiraju na veću potražnju za automobilima.

Prvo električno vozilo konstruirano je 1832. godine, te sve do sredine devetnaestog stoljeća bilo je samo u eksperimentalnoj razradi. 1960 godine počeo je ozbiljniji razvoj automobila na električni pogon, a sve radi prevelikog zagađenja okoliša motorima sa unutarnjim izgaranjem i radi povećanja cijene fosilnih goriva .

Problem zagađenja okoliša motorima s unutarnjim izgaranjem motivirao je mnoge znanstvenike ka pronalasku novih energija za pokretanja vozila koji bi znatno smanjio emisije CO<sub>2</sub> i ostalih štetnih tvari. Jedno od rješenja je zamijeniti tradicionalni benzinski i diesel motor sa motorom kojeg pokreće električna energija .

Vozila na električnu energiju su postala obećavajuća zamjena za vozila pogonjena motorom sa unutarnjim izgaranjem. Takva vozila smanjuju emisiju štetnih plinova u atmosferu te su globalno smanjila potrošnju fosilnih goriva. Razvojem tehnologije akumulatorskih baterija i povećanjem učinkovitosti električnih motora se smanjuje potreba za vozilima koja koriste fosilna goriva za pogon. Korištenje električnih vozila dolazi do izražaja u urbanim sredinama gdje putnici ne prelaze prevelike udaljenosti .

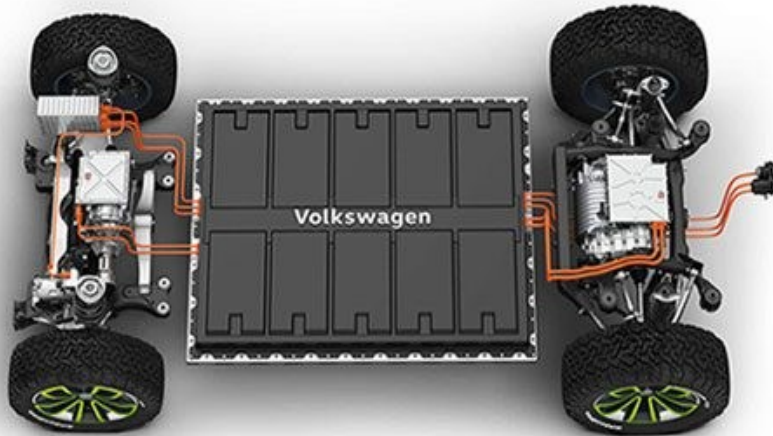


*Slika 1.1 Građa električnog automobila*  
(<https://autogaraza.hr/novosti/najprodavaniji-elektricni-automobil-svijetu/>)

Glavn izazovi industrije električnih vozila jesu u razvoju baterija za akumuliranje električne energije ( što veći kapacitet, duži vijek trajanja te manja masa akumulatorskih baterija) . Vozila pogonjena električnom energijom trenutno imaju manji domet od tradicionalnih vozila ali taj problem se rješava intenzivnim istraživanjima i razvojem . Jedno od rješenja je da se uz električni motor ugradi i motor pogonjen gorivom kako bi povećao domet vozila.

Prednosti električnih automobila u odnosu na ostale izvedbe je ta što je električna energija dobivena uglavnom iz obnovljivih izvora energije znatno jeftinija od standardnih goriva za pogon vozila , čija cijena svakodnevno raste

Istraživanja i napredak u industriji približavaju nas cilju da baterije električnih automobila traju cjeli životni vijek automobila. Istraživanja su pokazala da bi suvremeni električni automobili mogli preći čak i do 160.000 kilometara uz samo 70% gubitka kapaciteta baterije.



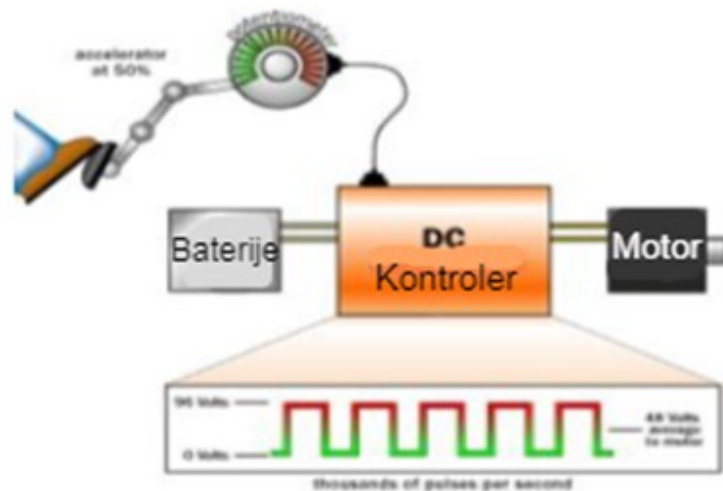
*Slika 1.2 Prikaz unutrašnjosti Volkswagenovog vozila*  
(<https://www.autonet.hr/aktualno/vijesti/volkswagen-baterije-ce-trajati-cijeli-zivotni-vijek-elektricnog-automobila/>)

## **1.1 Funkcioniranje vozila upogonjena električnom energijom**

Električna vozila pogonjena su električnim motorom, napajanim punjivim akumulatorskim baterijama. Izvedba vozila pogonjena sa električnom energijom ne radi vizalnu razliku u odnosu na motorna vozila pogonjena motorima sa unurnjim izgaranjem.

U unutrašnjosti vozila nalazi se električni motor, baterije i kontroler.

Baterije daju energiju električnom motoru koji putem transmisija prenosi moment na kotače vozila . U automobilu se također nalaze dva potenciomentra koji su mehanički vezani za papučicu brzine automobila i isti su spojeni na kontroler. Kontroler očitava položaj papučice gasa, te pomoću očitanoog podatka iz baterija šalje željenu snagu (napon) elektro motoru koji pokreće kotače vozila . Koriste se dva potenciometra iz sigurnosnih razloga, te ako oba potenciometra ne daju istu informaciju o položaju papučice za brzinu vozilo će stati.



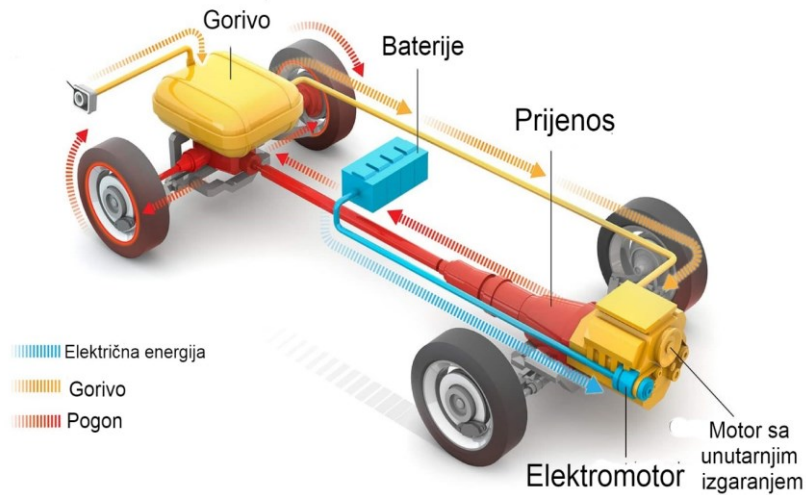
*Slika 1.3 Dijelovi električnog vozila  
(IOSR Journal of Electrical and Electronics Engineering str 47.)*

Za sve pozicije papučice između nule i punog gasa kontroler velikom brzinom pali i gasi napon te pomoću toga stvara srednji napon koji se nalazi između nule i maksimalnog napona. Ako vozilo koči, motor automobila se ponaša kao generator te vraća električnu energiju nazad u akumulator te ga puni. Na taj način smanjujemo potrošnju električne energije tijekom vožnje automobilom i povećavamo učinkovitost.

Računalni modeli i simulacije mogu se izvoditi za više varijacija koji mogu utjecati na performanse sustava. Simulacija akumulatorskih baterija i elektromotornih pogona nam omogućava određivanje učinkovitosti vozila bez izgradnje prototipa i stvarnih terenskih ispitivanja, što može biti dugotrajno i skupo. Prije pokušaja simulacije računalnih modela željenih vozila potrebno je razmotriti dva važna čimbenika. Prvo je dobiti matematičke jednadžbe koje definiraju fizičko ponašanje podsustava s električnim pogonom. Drugo je odrediti razinu složenosti na kojoj modeli trebaju biti da bi pružili točne informacije. Kako svi modeli pokušavaju biti realna slika sustava vozila u interakciji s okolinom, važno je razumjeti što se očekuje od simulacija i modelirati samo ono što je potrebno za dobivanje relevantnih rezultata.

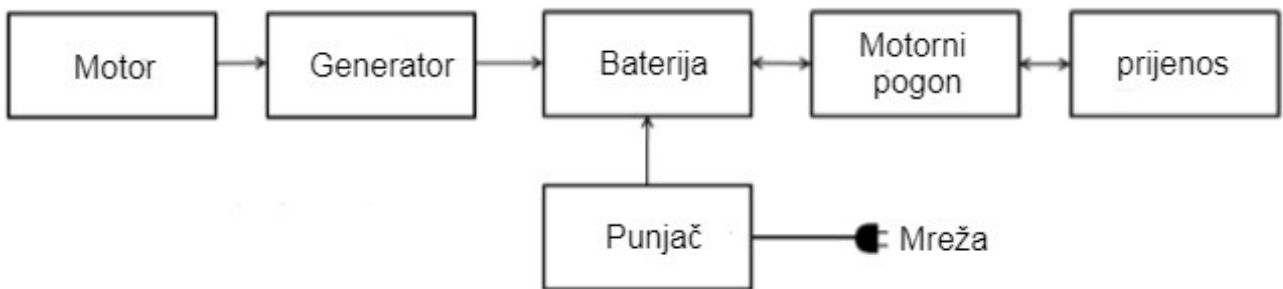
Hibridna električna vozila su definirana kao tehnologija u kojoj se koristi više izvora energije u kojima će barem jedan izvor biti električna energija. Sva hibridna električna vozila opremljena su električnim motorom, motorom sa unutarnjim izgaranjem i generatorom.

Mogu se smatrati serijski, paralelni ili serijsko-paralelni ovisno o načinu konfiguriranja sustava.



*Slika 1.4 Prikaz unutrašnjosti hibridnog vozila*  
[\(https://carsparesblog.wordpress.com/2013/12/18/hybrid-cars/\)](https://carsparesblog.wordpress.com/2013/12/18/hybrid-cars/)

Kod serijskih izvedbi elektromotor je zaslužan za pokretanje vozila, a benzinski motor je tu kako bi motoru dao dodatnu snagu putem pretvarača, a djeluje na povećanje dometa vozila .

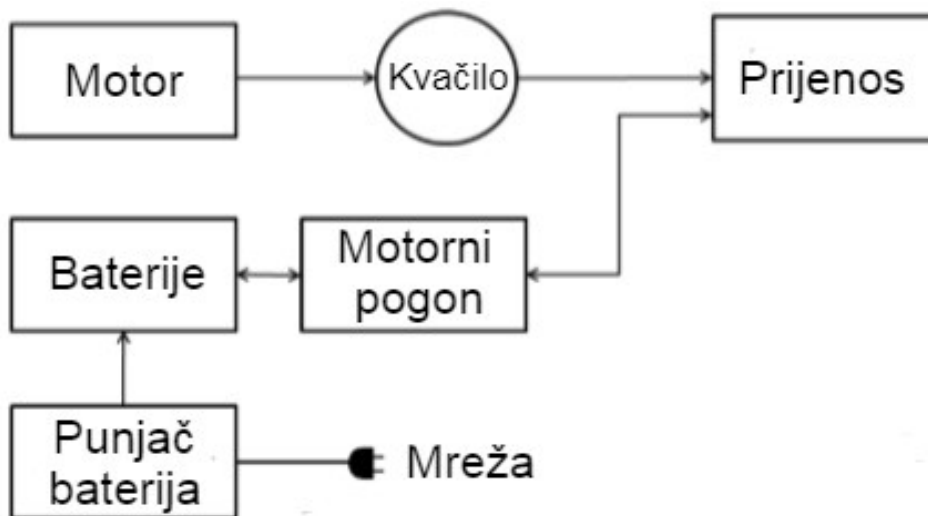


*Slika 1.5 Serijska izvedba vozila*

Posebnost upotrebe paralelnog hibridnog izvora je u tome što ako bilo koji od izvora napajanja nestane, drugi će izvor biti automatski dostupan za kretanje vozila. Izravno spajanje motora sa



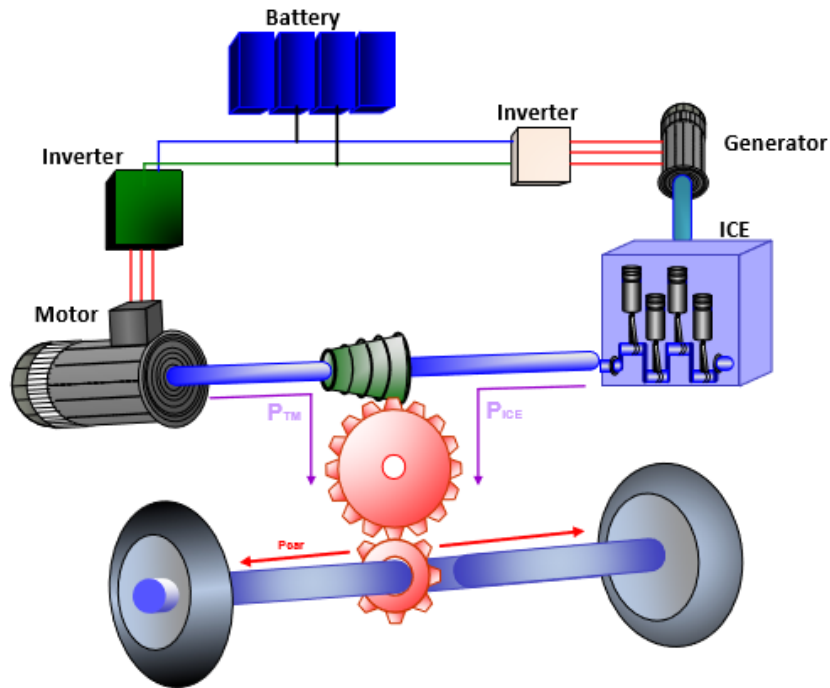
unutarnjim izgaranjem na osovinu kotača omogućuje manju transformaciju snage i na taj način postiže veću učinkovitost.



*Slika 1.6 Paralelna izvedba vozila*

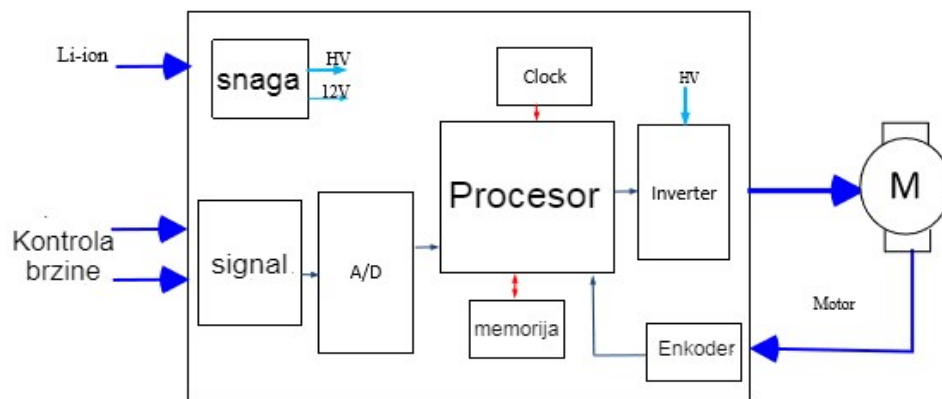
Konačno, pri serijsko-paralelnoj izvedbi vozilo možemo pokretati benzinskim motorom, elektromotorom ili oboje.

Glavna ideja ovog tipa pokretanja vozila je koristiti električni pogon što je duže moguće. Ako vozilo ostane bez električne energije tada se pogoni motorom sa unutarnjim izgaranjem koji omogućava nastavak vožnje.



*Slika 1.7 Prikaz prijenosa rotacijske energije hibridnog vozila (MODELING, SIMULATION AND CONTROL OF HYBRID ELECTRIC VEHICLE DRIVE, Sanjai Massey str. 5)*

Velika većina elektromotora je dizajnirana za korištenje pri jednoj brzini okretaja. Pojavom mikroelektronike, MOSFET-a za napajanje te digitalne elektronike, motori sa promjenjivom brzinom su znatno napredovali upravo primjenom upravljačkih sustava temeljenih na mikroprocesorima.

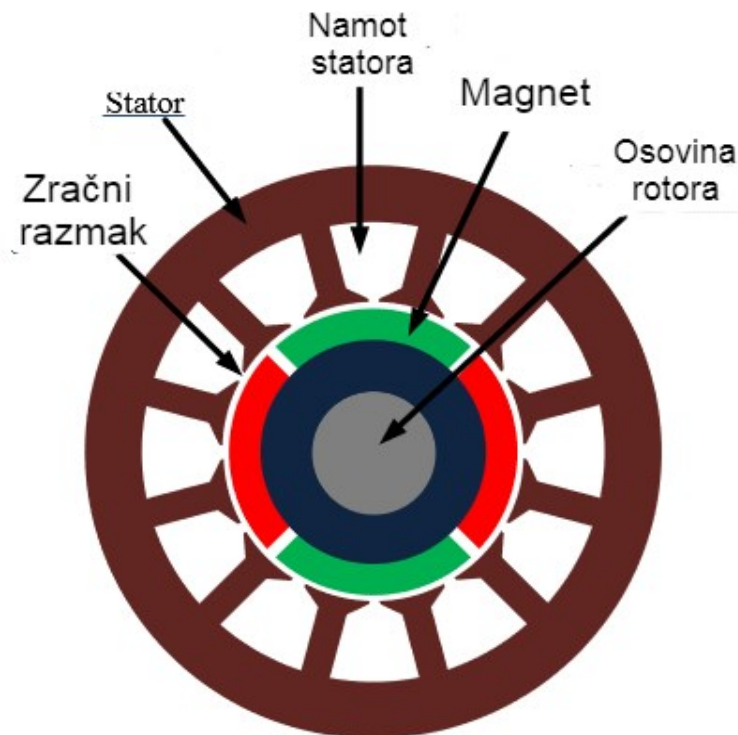


*Slika 1.8 Prikaz elektronike potrebne za pogon električnog vozila*

## 1.2 Električni motor

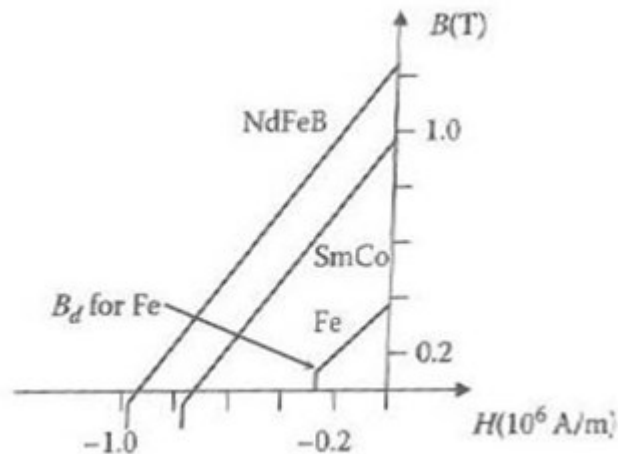
Električni motor je ključni dio električnog vozila koji uzima struju i napon iz baterija koje su regulirane kontrolerom, te pomoću uzbude permanentnih magneta i armaturnog namota motora stvara okretno magnetsko polje koje pokreće kotače vozila.

Istosmjerni izvor baterije se pretvara u torfazni izmjenični izvor napona. Motor koji koristimo u električnim automobilima je uglavnom sinkroni motor sa permanentnim magnetima i indukcijski AC motor. Ovi motori mogu raditi u motornom ili generatorskom režimu rada. Prednosti električnih motora u odnosu na motore sa unutarnjim izgaranjem je velika preciznost i kontrola nad svim 4 motorima koja su zaslužena za pokretanje svakog kotača posebno. Bitno je što možemo dobiti bitne informacije o brzini, momentu motora samo iz mjerenja struje koja prolazi kroz motor te pomoću tih informacija prilagoditi svojstva motora uvjetima na cesti što znatno povećava sigurnost.



Sl. 1.9 Dijelovi električnog motora (MODELING, SIMULATION AND CONTROL OF HYBRID ELECTRIC VEHICLE DRIVE, Sanjai Massey str. 11)

Preferiraju se motori sa permanentnim magnetima iz razloga što imaju bitne prednosti u odnosu na tradicionalne motore (sinkroni motor, DC motor itd.) zato što ne koriste namot za uzбудu motora već permanentni magnet. Korištenje permanentnih magnetata za motore u automobilskim električnim motorima je povoljniji iz razloga što nemamo dodatni namot koji povećava kompleksnost, otežava održavanje i smanjuje učinkovitost motora, a razlog što nemamo uzbudni namot, napajan je sa DC izvorom. Kao permanentni magnet koristimo različite materijale kao što su neodijski magnetni željezo bor (NdFeb), samarij-kobalt (SmCo), ferimagnet (Fe<sub>2</sub>O<sub>3</sub>) čije karakteristike možemo iščitati iz grafa.



Slika 1.10 Karakteristike permanentnih magnetata  
(CZECH TECHNICAL UNIVERSITY str. 22)

### 1.3 Prijenosni omjer

Budući da je električni motor dizajniran za najučinkovitiji rad pri većim brzinama, potrebno je prilagoditi prijenosni omjer za pogon kotača vozila koji rade pri znatno nižim brzinama od električnog motora. Problem koji nastaje u slučaju hibridne konfiguracije pogona je pronaći najbolje prijenosne omjere koji mogu zadovoljiti uvjet; više prijeđenih kilometara uz najmanju potrošnju električne energije iz baterije.



*Slika 1.11 Prijenosni omjer*  
(<https://www.tradewinds.com.tw/product/9/943>)

## **1.4 Kontroler**

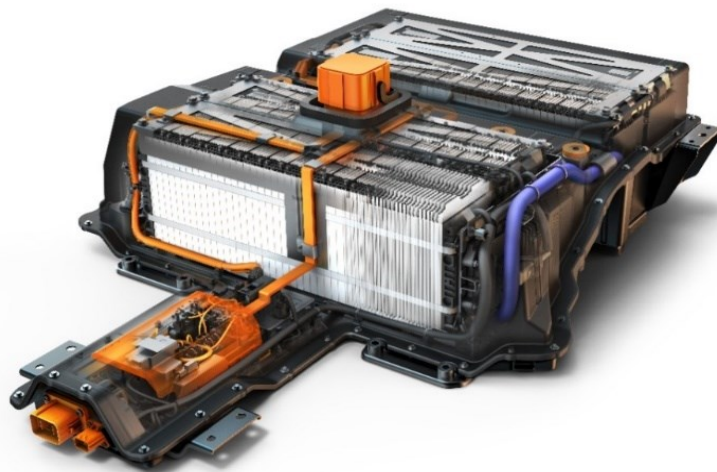
Kontroler uzima električnu energiju iz akumulatorske baterije, te istu distribuira do motora. Papučica gasa spaja se na par potencijometara, a ti potencijometri pružaju signal koji kontroleru govori koliko snage treba isporučiti.

U istosmjernom električnom automobilu zadatak kontrolera je regulirati snagu predanu iz baterija elektro motoru. Pretpostavimo da baterija sadrži šest baterija koje imaju napon od 12V. Ako tih šest baterija spojimo u seriju dobijemo izlazni napon od 72V.

DC kontroler bio bi veliki prekidač za uključivanje i isključivanje čiju brzinu uključanja i isključenja kontroliramo papučicom gasa. Kada pritisnemo papučicu do kraja kontroler predaje svih 72V motoru te motor pokreće vozilo maksimalnom brzinom. Ako papučica nije stisnuta kontroler ne daje nikakav napon, te vozilo stoji. Za sve pozicije između maksimalnog i minimalnog gasa kontroler velikom brzinom pali i gasi dotok struje motoru i na taj način smanjuje snagu koju predaje motoru.

## 2. BATERIJE

Baterija je elektrokemijski uređaj koji pretvara kemijsku energiju u istosmjernu električnu energiju i služi za pohranjivanje električne energije. Kada govorimo o baterijama govorimo o jednoj ćeliji ili više povezanih ćelija koje se povezuju u seriju ili paralelu. U bateriji se nalaze dvije elektrode, jedna pozitivna (katoda), a druga negativna (anoda). Napon koji nastaje u bateriji je produkt kemijske reakcije nastale između dvije elektrode.



*Slika 2.1 Konstrukcija kućišta baterija u električnim automobilima*

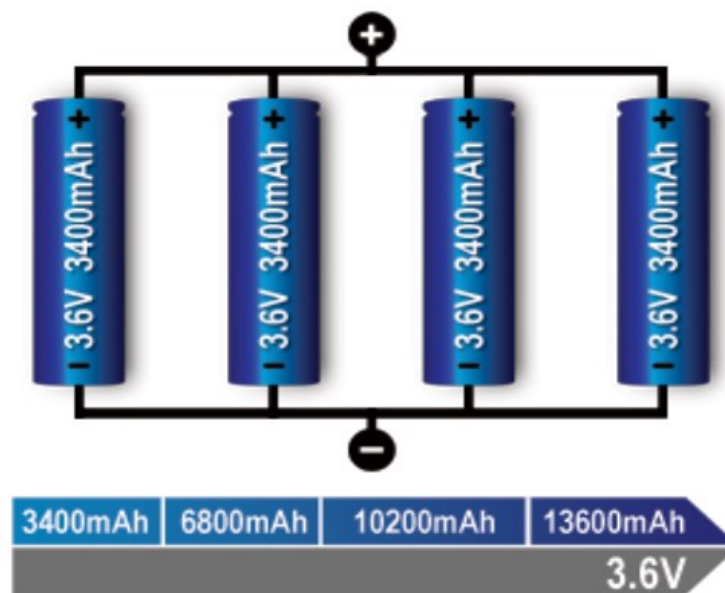
<https://revijahak.hr/2019/02/14/baterije-za-elektricna-vozila-postaju-politicko-pitanje-francuska-drzava-pokusava-smanjiti-utjecaj-kineza/>

Električni uređaji koji zahtjevaju veći napon koriste baterije s dvije ili više ćelija koje su spojene u seriju. Na slici (Sl. 2.2) ispod teksta vidimo dvije Li-Ion baterije čiji je iznos napona 3.6V. Kako bi dobili vrijednost napona od 14.4 V potrebno je spojiti 4 Li-ion članka u seriju. Recimo, ako imamo bateriju čije ćelije imaju napon od 2V potrebno je spojiti osam takvih ćelija da bi na izlazu baterija dobili napon od 16V.



Slika 2.2 Serijski spoj baterija

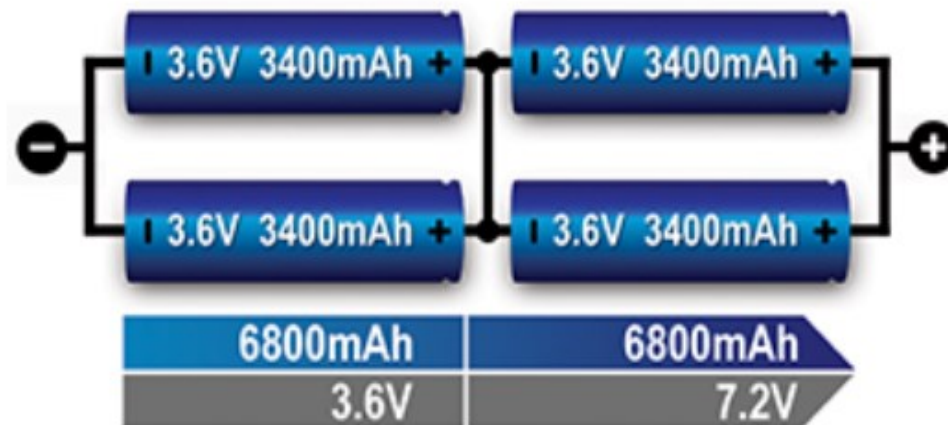
Ako nam je potreban veći izvor struje, a veće baterije nisu dostupne ili su prevelike za željenu primjenu, jedna ili više ćelija se mogu povezati paralelno. Paralelni spoj izvodimo tako da kratko spojimo sve pozitivne polove baterija te to isto napravimo za negativne polove. Ako na taj način spojimo četiri baterije koje imaju napon od 3.6V i kapacitet od 3400 mAh, napon na izlazu će ostati isti, a kapacitet će biti četiri puta veći, kako je prikazano na slici (Sl. 2.3).



Slika 2.3 Paralelni spoj baterija

Serijsko-paralelna konfiguracija omogućava nam fleksibilnost dizajna. Postiže željene naponske i strujne vrijednosti sa standardnom veličinom ćelije. Ukupna snaga baterije je zbroj umnožaka struje

i napona. 3.6V ćelija pomnožena s 3.400mAh proizvodi 12.24Wh. Četiri ćelije koje imaju struju od 3.400mAh mogu se povezati serijski i paralelno. Na slici (Sl. 2.4). su prikazana dva paralelna spoja ćelija koje su međusobno povezane u seriju. Na taj način dobivamo izlazni napon od 7.2V ako uzmemo u obzir da svaka ćelija zasebno ima napon od 3.6V.



*Slika 2.4 Serijsko-paralelni spoj baterija*

Kako bi produžili vijek trajanja baterije električnih automobila preporučuje se da se baterije pune normalnom brzinom, a ne putem bržeg punjenja. Također je preporuka da se baterija ne puni na njen maksimalni kapacitet već da se napuni do 80%. Kapacitet od 80% napunjenosti je dovoljan za svakodnevnu gradsku upotrebu vozila.

Kada je baterija puna, razlika potencijala između dvije elektrode je maksimalna. Pražnjenjem baterije kemijska reakcija stvara električnu energiju koju koristimo kao izvor. U suprotnom, baterija je trošilo te pretvara električnu energiju u kemijsku i na taj način je punimo.



Karakteristike bitne za rad baterija su:

$V_{bat}$  = Izlazni napon baterije [V]

$V_{oc}$  = Napon otvorenog kruga baterije [V]

$Z_{eq}$  = Unutarnja impedancija baterije [ $\Omega$ ]

$I_{bat}$  = Struja baterije [A]

$\Delta E(T)$  = Temperature correction of the potential [V]

SOC = Stanje kapaciteta baterije

SOC<sub>init</sub> = Početno stanje kapaciteta baterije

$C_{usable}$  = Kapacitet baterije [Ah]

$C_{init}$  = Početni kapacitet baterije [Ah]

$T$  = Temperatura [°C-°K]

$t$  = Vrijeme skladištenja (samopražnjenje) [mjeseci]

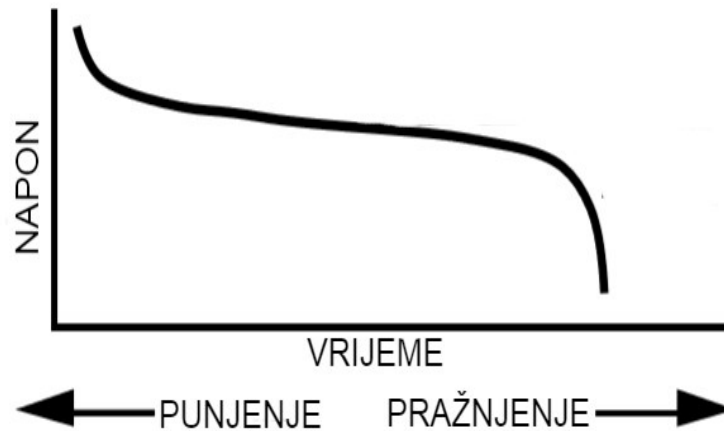
$Q_n$  = Promjena stanja naboja negativne elektrode akumulatora

$N$  = Broj ciklusa

CCF = Faktor korekcije kapaciteta

$V_{bat}$  [V] je DC napon koji mjerimo voltmetrom na stezaljkama baterije, te je bitna informacija za rad s baterijama.

Razlikujemo tri bitne razine napona u bateriji. Napon pri kojem je baterija napunjena, napon pri kojem je baterija prazna i napon tijekom rada baterije.



*Slika 2.5 Karakteristika napona baterije tijekom pražnjenja*

Kapacitet baterije je napunjenost baterije i izražava se u [Ah].

Stupanj pražnjenja baterije je brzina kojom se baterija prazni pod određenim uvjetima. Npr. za kapacitet od 3 Ah i stupanj pražnjenja 1C znači da će struja koja izlazi iz akumulatora biti 3A, te da će bateriji trebati 1 sat do pražnjenja. Također, ako je stupanj pražnjenja  $C/2$  istoj bateriji će trebati 2 sata da se isprazni zato što je struja duplo manja (1.5 A). Bateriju smatramo praznom kada napon baterije padne ispod napona kojeg nazivamo cut-off napon.

Gustoća energije je izraz koji nam govori koliko električne energije možemo pohraniti u bateriju u odnosu na njenu masu. Recimo, u Ni-Cd bateriju možemo pohraniti 55 Wh/kg, dok u Li-ion bateriju možemo pohraniti 90 Wh/kg. Iz ovih informacija možemo zaključiti da li-ion baterija ima skoro dvostruko veću gustoću energije. To nam govori da bi za duplo manju masu li-ion baterije u odnosu na Ni-Cd bateriju mogli pohraniti jednaku količinu energije.

Vršna struja baterije je maksimalna struja koju baterija može proizvesti. Ova struja ovisi o unutarnjem otporu baterije. Ni-Cd i Ni-HM baterije imaju relativno nizak unutarnji otpor u odnosu na Li-ion iz čega se može zaključiti da Li-Ion baterija ima manju vršnu struju od Ni-Cd i Ni-HM.

Samopražnjenje baterije je karakteristika baterije da vremenom gubi svoj kapacitet iako nije u upotrebi. Svi tipovi baterija imaju različito vrijeme pražnjenja. Faktor koji znatno utječe na pražnjenje baterije je temperatura pri kojoj se skladišti. Ako je temperatura okoline visoka baterija će se brže prazniti.

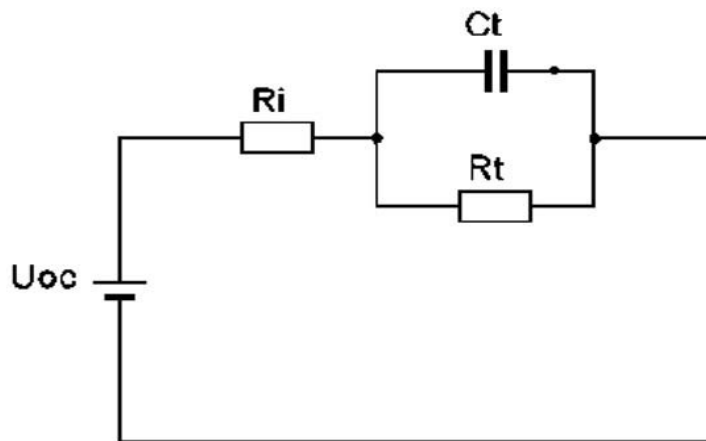
Vrijeme punjenja je bitna karakteristika zato što nam govori koliko bateriji treba vremena da bi se napunila do maksimalnog kapaciteta. Vrijeme punjenja ovisi o izvoru s kojim se baterija puni.

Postoje dva načina punjenja:

Sporo punjenje je proces punjenja gdje se koristi relativno mala struja pri kojoj se ne moramo brinuti o oštećenjima pri punjenju. Također nije potrebno detaljno motrenje baterije tijekom punjenja. Pri punjenju moramo paziti da ne dođe do prepunjavanja baterija što može dovesti do trajnih oštećenja. Sporog punjenje se preporučuje za uređaje koji se ne koriste svakodnevno te ih možemo ostaviti preko noći da se napune. Sporog način punjenja je primjereniji za formiranje baterija te s tim smanjuje oštećenja i gubitak kapaciteta (produžava se vijek trajanja baterija).

Brzo punjenje zahtjeva složeniju metodu punjenja što povećava cijenu proizvoda, ali omogućava kraće vrijeme punjenja. Uređaji za brzo punjenje rade na način da motre napunjenost baterije, te nakon što kapacitet baterije dođe na 100% uređaj automatski gasi punjenje. Na ovaj način eliminiramo opasna prepunjavanja, te produžujemo vijek trajanja baterije.

Kako bi predpostavili ponašanje baterije potrebno je koristiti Theveninov model kruga. Sastoji se od izvora napona  $U_{oc}$ , otpornika u seriji  $R_i$  i paralele otpornika  $R_t$  i kondenzatora  $C_t$ . Slika prikazuje osnovnu shemu Theveninovog strujnog kruga.



Slika 2.6 Theveninov spoj baterije

Voc je razlika potencijala između anode i katode baterije,  $R_i$  je unutarnji otpor baterije koji stvara pad napona zbog toka struje između anode i katode, a  $R_t$  i  $C_t$  služe za promjenu ponašanja baterije tijekom pražnjenja i punjenja.

Osnovne vrste baterija koje se koriste za električne automobile su: litij-ionska (LI-Ion), nikal-metal-hidridna (NiMH), zebra (Na-NiCl<sub>2</sub>), litij-sumporna (Li-S) baterija. Svaka od tih vrsta ima svoje prednosti i mane koje su opisane u nastavku:

## 2.1 Litij-ion baterija

Li-Ion baterije su gotovo u potpunosti zamijenile sve tehnologije baterija koje se koriste u automobilskoj industriji zahvaljujući velikoj gustoći energije i povoljnom omjeru mase i energije. Li-Ion baterije su omogućile istu količinu energije uz manje gabarite i manju masu u odnosu na ostale vrste baterija, te zadržavaju prihvatljivu cijenu za uporabu u automobilskoj industriji.



Slika 2.7 Pakiranje Li-ion baterije za svakodnevnu primjenu (<https://www.indiamart.com>)

Koristimo ih u uređajima koji zahtijevaju veliku struju pražnjenja pa sve do uređaja koji trebaju jako malu struju kao što su satovi ili određeni tipovi memorija. Uz sve to pružaju visoku stabilnost i pouzdanost.

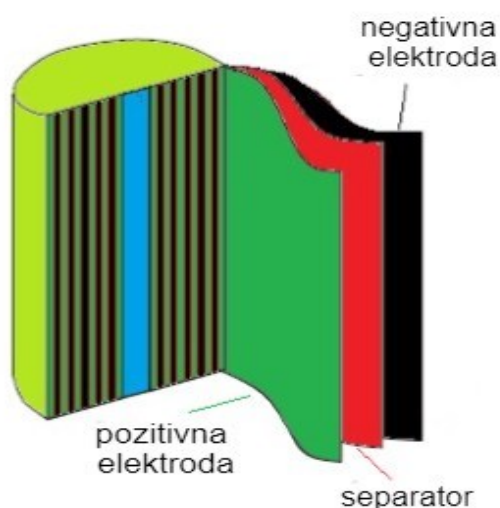
Litij-ion baterije imaju široku upotrebu pa ih koristimo u prijenosnoj elektronici kao što su mobiteli, digitalni satovi, prijenosna računala, detektiranje požara, evakuacijskim svjetlima pa sve do satelita i svemirskih letjelica. Njihova visoka pouzdanost i otpornost na temperaturu je omogućila njihovo korištenje u različitim uvjetima gdje ostali tipovi baterija nebi zadovoljili sigurnosne uvjete i funkcionalan rad .

Glavne karakteristike Li-Ion baterija su visok napon, velika gustoća energije, slab faktor samopražnjenja i pouzdanost.

Visok napon ih čini prihvatljivim za upotrebu u gotovo svim uređajima gdje je cilj smanjiti volumen uređaja. Jedna Li-Ion baterija može zamijenit dvije ili više konvencionalnih baterija.

Slab faktor samopražnjenja baterije im omogućuje dugotrajno čuvanje kapaciteta bez znatnih gubitaka. Napredne Li-Ion baterije u idealnim uvjetima mogu zadržati čak i do 90% kapaciteta pri višegodišnjem skladištenju.

Raspon temperatura pri kojima Li-ion baterije mogu raditi, te stabilnost materijala čini ih vrlo pouzdanim izborom za različite primjene .



Slika 2.8 Unutrašnjost baterije (Analysis of a Modified Equivalent Circuit Str. 10)

Sastoje su od pozitivne elektrode, negativne elektrode, elektrolita i separatora. Elektroda je vodič koji omogućava struji da prolazi kroz elektrolit. Pozitivna elektroda se izrađuje od raznog materijala kao što su: kobalt (LCO), nikel-kobalt-aluminij (NCA) i litijev željezni fosfat (LFP). Materijal pozitivne elektrode znatno utječe na cijenu, sigurnost i gustoću energije. Negativna elektroda se izrađuje od grafita.

| Cathode | Anode              | Energy Density (watt-hours/kg) | Number of Cycles |
|---------|--------------------|--------------------------------|------------------|
| LFP     | Graphite           | 85-105                         | 200-2,000        |
| LMO     | Graphite           | 140-180                        | 800-2,000        |
| LMO     | LTO                | 80-95                          | 2,000-25,000     |
| LCO     | Graphite           | 140-200                        | 300-800          |
| NCA     | Graphite           | 120-160                        | 800-5,000        |
| NMC     | Graphite, silicone | 120-140                        | 800-2,000        |

kg = kilogram, LCO = lithium-cobalt oxide, LFP = lithium-iron-phosphate, LMO = lithium-manganese oxide, LTO = lithium-titanate oxide, NCA = nickel-cobalt-aluminum oxide, NMC = nickel-manganese-cobalt.

Source: IRENA (2015).

*Tablica 2.1 Karakteristike različitih izvedbi Li-ion baterija*

Punjenje i pražnjenje baterije se dešava pomoću kemijskog procesa kojeg nazivamo oksidacijsko-redukcijski proces. Tijekom pražnjenja, negativna elektroda oksidira (gubi elektrone) dok pozitivna elektroda prima elektrone. Za punjenje vrijedi suprotan proces.

Za litij-ionsku bateriju koristimo jednađbe ;

Za pražnjenje:

$$f_1(it, i^*, i) = E_0 - K \cdot \frac{Q}{Q-it} i^* - K \cdot \frac{Q}{Q-it} it + A \cdot \exp(-B) \quad (2.1)$$

Za punjenje:

$$f_2(it, i^*, i) = E_0 - K \cdot \frac{Q}{it+0.1 \cdot Q} i^* - K \cdot \frac{Q}{Q-it} it + A \cdot \exp(-B) \quad (2.2)$$

Gdje su:

$i^*$  : Dinamika nisko frekventne struje (A)

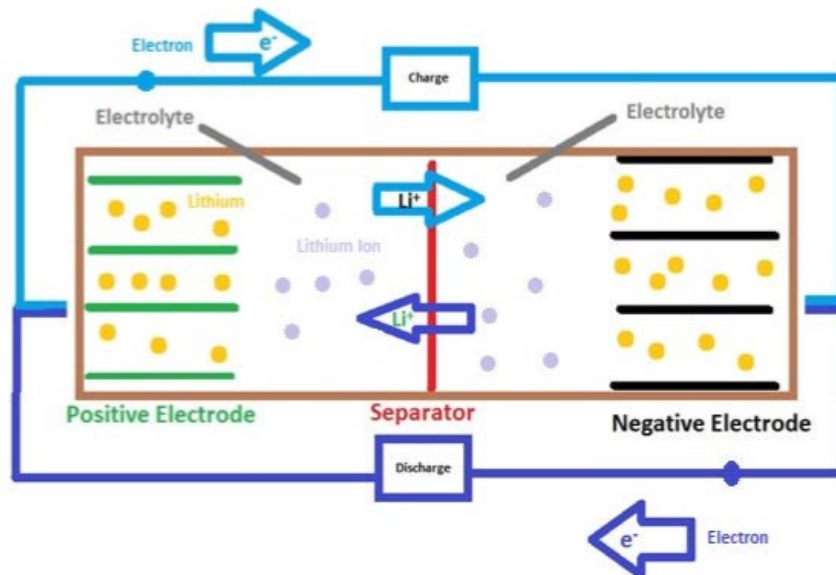
$i$  : Struja baterije (A)

$it$  : Izdvojeni kapacitet baterije (or q) (Ah)

$Q$  : Makimalni kapacitet baterije (Ah)

$A$  : Napon (V)

$B$  : Kapacitet (Ah)<sup>-1</sup>



Slika 2.9 Shematski prikaz baterije (Analysis of a Modified Equivalent Circuit str. 13)

Istraživanja su pokazala da je potencijalna snaga baterije (800...2000W/kg) i specifična energija (100...250 Wh/kg) u odnosu na Ni-MH baterije, LI-Ion baterije također imaju prednostu u tome što im je smanjen efekt memorije ( gubitak kapaciteta ako se baterija puni prije nego se potpuno isprazni) što povećava životni vijek baterije.

Karakteristike litij-ion baterije su:

$V_{bat}$  = Izlazni napon baterije: 3.6- V

$V_d$  = napon nakon pražnjenja baterije: 2.75 V

$V_c$  = napon nakon punjenja baterije: 4.2 V

$I_{bat}$  = Struja baterije 2-5 A

$I_c$  = Struja punjenja: 0.3-0.5 A

Specifična energija: 100-250 Wh/kg

Specifična snaga: 250-1000 W/kg

$t$  = Vrijeme pražnjenja tijekom vremena: 3% / mjesečno



T = Radna temperatura: (-20 do 75) C

N= Broj ciklusa: 1000

Manja Li-Ion baterije je visoka radna temperatura koja negativno utječe na performanse baterije te povećava rizik od požara i eksplozije. Ove baterije su također osjetljive na prepunjavanje. Taj problem je riješen elektronikom koja omogućuje kontrolirano punjenje baterije.

## **2.2 Nikal-metal-hidridna baterija**

Početkom 21. stoljeća Ni-MH baterije su bile najnaprednije baterije koje su se koristile u hibridnim automobilima. Smatraju se prvim korakom prema današnjoj tehnologiji i znatan napredak u industriji električnih automobila i prve su zadovoljile uvjete za komercijalno korištenje u električnim automobilima.

Nikal-metal-hidroksidna baterija se koristi u uređajima koji zahtijevaju veliku količinu energije i često se koriste kao što su digitalne kamere, GPS uređaji, MP3 playeri, električni skuteri i bicikli. Ni-MH baterije imaju ulogu zamjenskih izvora napajanja u uređajima koji rade na visokim temperaturama zbog njihove iznimne otpornosti na toplinu.

Ni-MH baterije imaju pozitivnu elektrodu načinjenu od nikel-hidroksida kao glavni aktivni material, te negativne elektrode koja je proizvedana od legura koje apsorbiraju vodik (NiFe, MgNi i LaNi<sub>5</sub>). U bateriji se također nalazi separator, brtva koja je opremljena sigurnosnim ventilom i kućište. Separator je material napravljen od sitnih vlakana i služi kako bi odvojio pozitivnu i negativnu elektrodu koje su umotane u cilindrični oblik. Legure za apsorbaranje vodika su sposobne apsorbirati količinu vodika koja je tisuću puta veća od njihovog volumena i tako proizvesti metalne hidride. Ovaj proces poboljšava efikasnost punjenja i pražnjenja baterija.

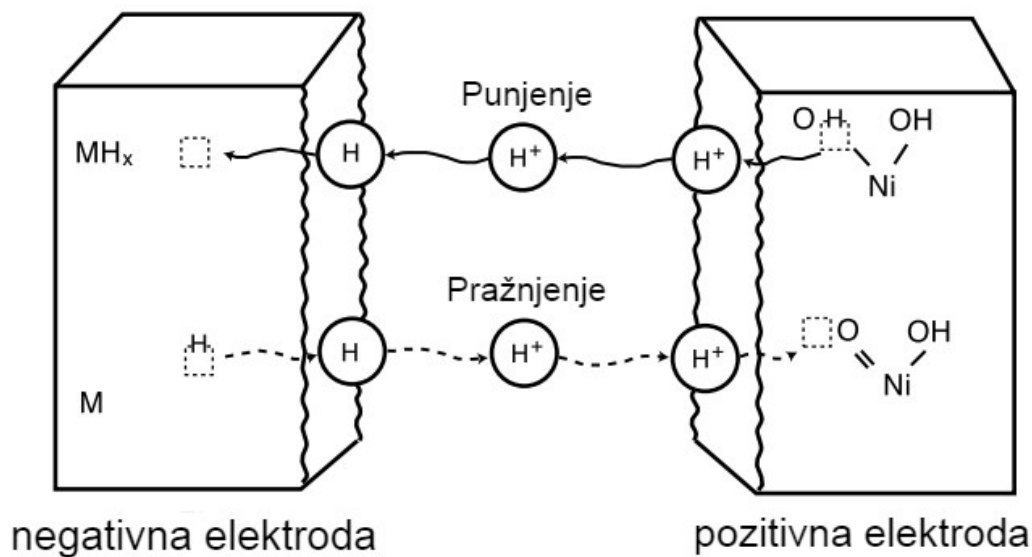


Slika 2.10 Dijelovi baterije (<https://www.semanticscholar.org>)

Ni-HM baterije imaju pet bitnih karakteristika: punjenje, pražnjenje, vijek trajanja, vijek skladištenja i sigurnost.

Na karakteristike punjenja baterije utječe vrijeme, temperatura i struja. Napon baterije raste kada poraste struja punjenja ili kad padne temperatura baterije. Baterije bi trebali punit pri temperaturama od 0°C do 40°C koristeći konstantnu struju. Idealna temperatura bi bila između 10°C do 30°C stupnjeva. Konstantno punjenje pri visokim ili niskim temperaturama, te konstantno prepunjavanje negativno utječe na performance baterije.

Karakteristike pražnjenja baterije ovise o struji, temperaturi, naponu pražnjenja baterije koji iznosi 1.2V. Napon punjenja pada kako struja raste i temperatura pada. Kontinuirano punjenje i pražnjenje ovih baterija ispod preporučenog napona ( 1.2V po ćeliji) uzrokuje trajni gubitak kapaciteta.



Sl. 2.11 Prikaz punjenja i pražnjenja baterije

Ako se baterije ne koriste dugo vremena njihov kapacitet pada zbog samo-pražnjenja, ali se ovaj problem rješava ponovnim punjenjem. Glavni faktori koji utječu na ovaj problem su temperature pri kojima je baterija bila skladištena.

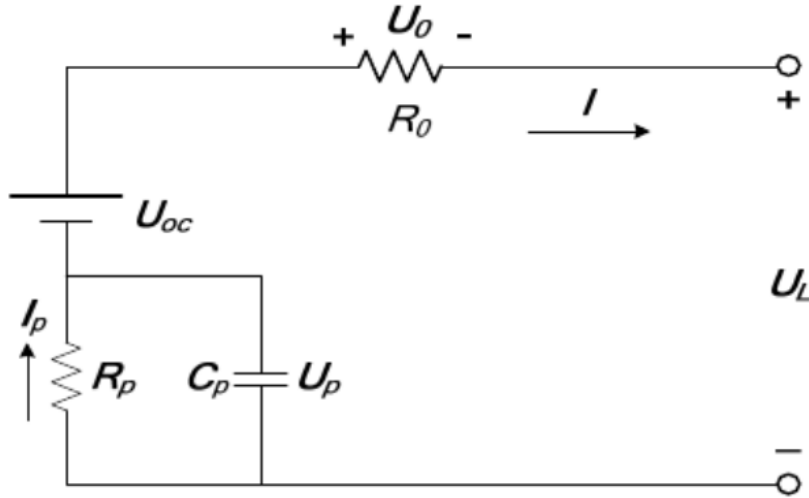
Vijek trajanja ovisi o uvjetima pod kojima su baterije bile punjene i pražnjene, te temperaturi. Pri pravilnom korištenju ovih baterija one se mogu puniti i prazniti više od 500 puta.

Problem sa sigurnošću Ni-HM baterija može doći pri prepunjavanju baterije, pri obrnutom polaritetu punjenja, te ako je baterija u kratkom spoju. Svaki od ovih događaja uzrokuje trajnu štetu na bateriji. Sigurnosni ventil je zaslužan za reguliranje unutarnjeg tlaka baterije koji je nastao tijekom kvara i onemogućuje bateriji daljnju ekspanziju i u ekstremnim uvjetima eksploziju.

Prednost ovih baterija je to što se mogu puniti stotine puta i velika gustoća energije koja omogućava automobilu da pređe i 300km sa 70 Wh/kg specifične energije. Također, Ni-HM baterijama je moguće napajati AC motore koji zahtijevaju 320 V ili DC motore sa 180 V. Ove baterije je moguće puniti električnom energijom koja nastaje kočenjem dok je motor u generatorskom režimu rada.

Imaju i odlična termalna svojstva koja omogućuju rad na temperaturama od -30 C do +70 C dok se baterija sigurno prazni ili puni.

Theveninova nadomjesna shema baterije nam omogućuje analizu baterije. Pomoću nje možemo lako pretpostaviti ponašanja baterije i izmjeriti ključne varijable.



Sl. 2.12 Theveninova nadomjesna shema

Na ovoj shemi možemo vidjeti sve bitne vrijednosti baterije kao što je napon na bateriji ( $U_{oc}$ ), napon trošila ( $U_L$ ), kapacitivne karakteristike baterije ( $R_p$  i  $C_p$ ). Ovaj pristup analize baterije je bolji od matematičke analize zbog preciznosti i preglednosti.

Za Ni-HM bateriju koristimo jednadžbe ;

Za pražnjenje:

$$f_1(it, i^*, i, Exp) = E_0 - K \cdot \frac{Q}{Q-it} i^* - K \cdot \frac{Q}{Q-it} it + Laplace^{-1} \left( \frac{Exp(s)}{Sel(s)} \cdot \frac{1}{s} \right) \quad (2.3)$$

Za punjenje:

$$f_1(it, i^*, i, Exp) = E_0 - K \cdot \frac{Q}{|it|+0.1 \cdot Q} i^* - K \cdot \frac{Q}{Q-it} it + Laplace^{-1} \left( \frac{Exp(s)}{Sel(s)} \cdot \frac{1}{s} \right) \quad (2.4)$$

Matematički model baterije je:

$$U_p = \frac{1}{C_p \cdot R_p} \cdot U_p + \frac{1}{C_p} \cdot I \quad (2.5)$$

Karakteristike baterije su:

V<sub>bat</sub>= Napon: 1.25V

V<sub>b</sub>= Napon nakon pražnjenja: 1.0V

V<sub>c</sub>= Napon nakon punjenja: 1.3V

Specifična energija: 60-120 Wh/kg

Specifična snaga: 250-1000 W/kg

T= Radna temperatura: 0°C- 50°C

t = Vrijeme pražnjenja tijekom vremena: 3% / mjesečno

N= Broj ciklusa: 500

### 2.3 Nikal-kadmijava baterija

Punjive Ni-Cd izumljene su u Švedskoj 1899. godine, a u komercijalnoj su upotrebi od 1961. godine. Na ovom tipu bateriji su izumljene mnoge inovacije kao što su mnoge tehnike izrade pozitivne i negativne elektrode, novi i tanji tipovi separatora... Takvi napredci su smanjili volumen baterije, osigurali veću stabilnost, sigurnost i performans. Rezultat istraživanja i napretka Nikal-kadmijave baterije je omogućio udvostručenje kapaciteta baterije, te razvitak više tipova kao što su brzo punjiva baterije. Zbog očuvanja okoliša i rijetkih materijala od kojih se pravi ova baterija (Nikal i kadmij) bitno je recikliranje i pravilno zbrinjavanje.

Nikal-kadmijeve baterije imaju raznoliku primjenu ; manje baterije koristimo u prijenosnoj elektronici kao što su led rasvjeta , igračke i foto aparati, ali ih najviše srećemo u bežičnim telefonima i sigurnosnim svjetiljkama . Zbog relativno niskog unutarnjeg otpora ovih baterija, često

ih koristimo u uređajima koji zahtjevaju napajanje visokom strujom. To ih čini dobrim izborom za pogon električnih maketa .

Velike baterije se često primjenjuju za startanje motora aviona, električnih automobilima i generalno za skladištenje električne energije .

Nikal-Kadmijave baterije su po konstrukciji slične nikal-metal-hidridnim baterijama, te su sastavljene od pozitivne elektrode koja je napravljena od nikl hidroksida koji je njen glavni aktivni materijal, Kadmijeve negativne elektrode, separatora koji se nalazi između pozitivne i negativne elektrode i zaslužan je za njihovo odvajanje. Separator je napravljen od netkane tkanine i zajedno sa elektrodama spiralno je umotan u kućište baterije. Zbog slične konstrukcije Ni-Cd baterije i Ni-Mh baterije vrijede istih pet glavnih karakteristika: punjenje, pražnjenje, vijek trajanja, vijek skladištenja i sigurnost.

Za Ni-Cd bateriju koristimo jednadžbe ;

Za pražnjenje:

$$f_1(it, i^*, i, Exp) = E_0 - K \cdot \frac{Q}{Q-it} i^* - K \cdot \frac{Q}{Q-it} it + Laplace^{-1} \left( \frac{Exp(s)}{Sel(s)} \cdot \frac{1}{s} \right) \quad (2.6)$$

Za punjenje:

$$f_1(it, i^*, i, Exp) = E_0 - K \cdot \frac{Q}{|it|+0.1 \cdot Q} i^* - K \cdot \frac{Q}{Q-it} it + Laplace^{-1} \left( \frac{Exp(s)}{Sel(s)} \cdot \frac{1}{s} \right) \quad (2.7)$$

Vbat= Izlazni napon baterije: 1.2 V

Vd = napon nakon pražnjenja baterije: 0.9 V

$V_c$  = napon nakon punjenja baterije: 1.4 V

$I_{bat}$  = Struja baterije 1.8-3.5 A

Specifična energija: 50-90 Wh/kg

Specifična snaga: 150 W/kg

$t$  = Vrijeme pražnjenja tijekom vremena: 10% / mjesečno

$T$  = Radna temperatura: 0-70 C

$N$  = Broj ciklusa: 1000-2000

Bez obzira na sličnosti Ni-Cd i Ni-Mh baterije svaka od njih ima svoje mane i prednosti. Ni-Mh baterije ne mogu podnijeti veliku struju punjenja i pražnjenja koja tipično iznosi 1.5 do 2A za razliku od Ni-Cd baterija. Takva punjenja i pražnjenja uzrokuju trajnu štetu na Ni-Mh baterijama. Također, za razliku od Ni-Cd baterija, Ni-Mh baterije imaju znatno veći faktor samopražnjenja što znači da će se skladištena Ni-Mh baterija duplo brže isprazniti. S druge strane pravilnim rukovanjem Ni-Mh baterije možemo dobiti puno veći vijek trajanja i znatno stabilniji rad baterije. U komercionalnoj upotrebi preporučuje se Ni-Mh baterija zbog njene sigurnosti, stabilnosti i vijeka trajanja, a Ni-Cd se preporučuju ako imamo potrošače koji zahtjevaju veliku pogonsku struju ( uglavnom EMP ) .

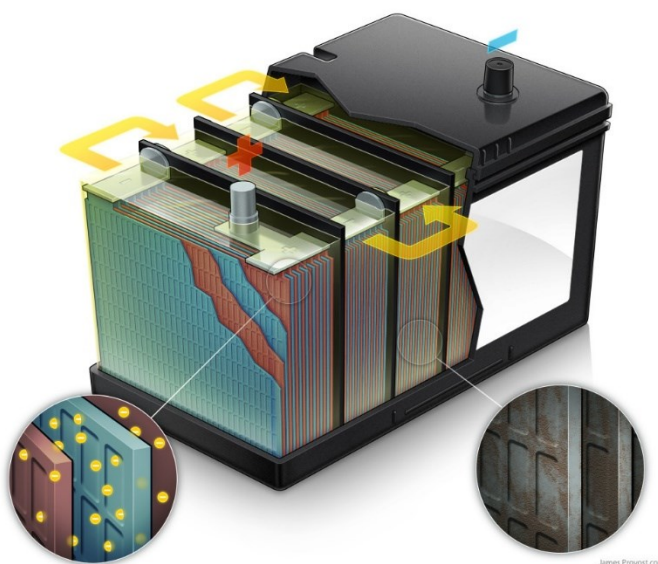
## 2.4 Lead-acid baterija

Lead-acid baterija je izumljena 1859. godine te je najstarija punjiva baterija koja postoji. Lead-acid baterije se još uvijek koriste u automobilima te u UPS-sustavima. Baterija je zadržala tržišni udio u primjeni kada bi moderne baterije bile prepreskupe.



Slika 2.13 Lead acid baterija (<https://batteryuniversity.com>)

Sastoji se od dvije olovne poče, anoda i katoda koje su uronjene u sumpornu kiselinu i zajedno čine jedan članak. Dvije susjedne ploče su odvojene separatorom. Baterija se može sastojati od jednog ili više članaka. Pri punjenju baterije olovni sulfat na pozitivnoj ploči oksidira, a na negativnoj se reducira. Na taj način lead-acid baterija pohranjuje električnu energiju. Ako se na bateriju spoj trošilo tada se proces dešava u obrnutom smjeru. Bateriju možemo upotrebljavati sve dok je moguć naprijed navedeni proces.



Slika 2.14 Unutrašnjost lead acid baterije

(<https://www.cjdecycling.com/lead-acid-battery-recycling-need-know/>)



Većinu lead-acid baterija koristimo u automobilima kako bi omogućili start motora . Koristimo ih i kao rezervna napajanja za telefonske i računalne centre, skladištenje električne energije izvan elektroenergetskih sustava, napajanje alarmnih sustava te kao izvor energije za sigurnosna osvjetljavanja. Primjenu većih lead-acid baterija imamo u sustavima za sekundarno napajanje podmornica i lokomotiva...

Lead acid baterije nisu prilagođene za brzo punjenje. Prosječno vrijeme punjenja je 8 do 16 sati. Isto tako se ne smiju prazniti do minimalnog kapaciteta zbog osjetljivih djelova. Ako se baterija učestalo prazni ispod preporučenog kapaciteta može dovesti do trajnog gubitka kapaciteta te na kraju onemogućiti ponovno punjenje i korištenje.

Prednosti ovih baterija su njihova dostupnost i niska cijena u odnosu na ostale baterije. Te karakteristike ih čine pogodnom za upotrebu u malim električnim vozilima koja nisu dizajnirana da prelaze velike udaljenosti sa jednim punjenjem.

Baterije se izrađuju od olova što ih čini teškim za uporabi u električnim vozilima koji su dizajnirani da prelaze velike udaljenosti. Također imaju rizik od eksplozije koji nastaje zbog nastanka plina i povećanja tlaka u bateriji. Baterije su vrlo toksične zato što se u njima nalazi kiselina koja je nužna za njihov rad što ujedno otežava njihovo recikliranje i čini ih opasnima za okoliš.

Karakteristike lead-acid baterije su:

$V_{bat}$  = Izlazni napon baterije: 2.1 V

Specifična energija: 35-40 Wh/kg

Specifična snaga: 80-90 W/kg

t = Vrijeme pražnjenja tijekom vremena: 20% / mjesečno

T = Radna temperatura: (-35 do 45) C

N = Broj ciklusa: 350

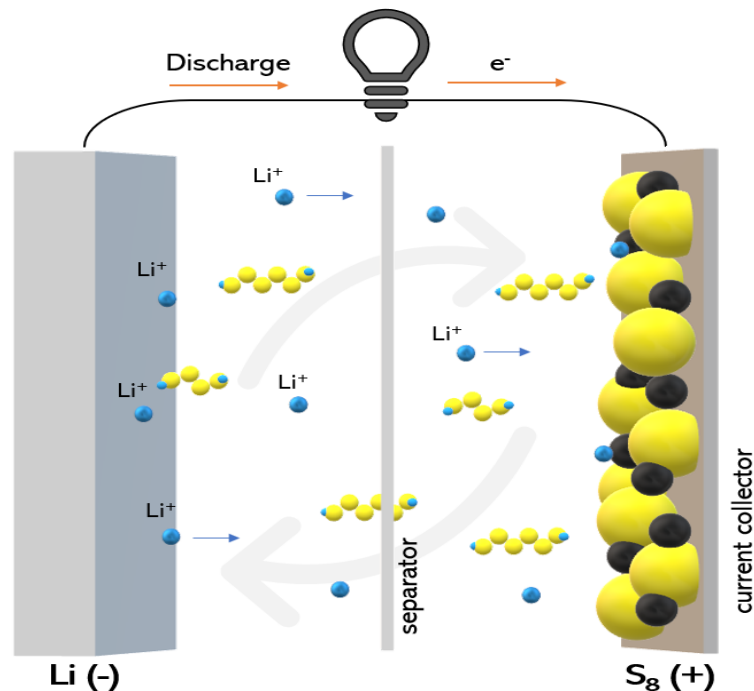
## **2.5 Litij sumporna baterija**

Litij sumporne baterije su popularna alternativa zbog njihove mogućnosti da osiguraju tri puta veću gustu energije u odnosu na li-ion baterije. Zbog relativno male mase litija, litij sumporne baterije su relativno lagane. Također su jeftinije od li-ion baterija zato što koriste sumpor. Velika mana ovih baterija je problem sa istjecanjem aktivnog materijala iz katode što rezultira niskim životnim

vijekom ovih baterija. Ove baterije također imaju problema sa ekspanzijom sumporne katode što dodatno smanjuje njihovu pouzdanost.

Litij sumporna baterija kao i većina ostalih ima dvije elektrode. Litij sumporna baterija je sastavljena od dva osnovna materijala litija i sumpora. Katoda je sastavljena od ugljika i sumpora, a anoda od litija.

Tijekom pražnjenja baterija litijev metal se rastvara na negativnoj elektrodi, te nastaju litijevi ioni i elektroni. Novonastali elektroni putuju prema pozitivnoj elektrodi i tako nastaje reakcija sa sumporom. Tijekom ovog procesa oslobađa se električna energija. Suprotan se proces dešava za punjenja ovih baterija.



Slika 2.15 Prikaz anode i katode baterije  
(<https://www.greencarcongress.com/2018/03/20180302-oxis.html>)

Pomoću Theveninove nadomjesne sheme lako možemo proračunati sve bitne karakteristike ove baterije. Shema nam pomaže i u analizi rada baterije.

$V_{bat}$  = Izlazni napon baterije: 2.5 V

$V_c$  = napon nakon punjenja baterije: 3 V

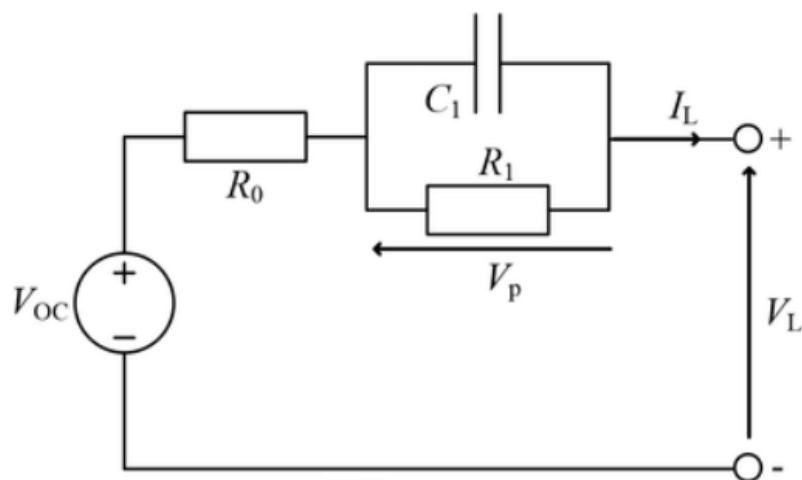
$V_d$  = napon nakon pražnjenja baterije: 1.7 V

Specifična energija: 400 do 2500 Wh/kg

Specifična snaga: 700- 3500 W/kg

$N$  = Broj ciklusa: 200

$T$  = Radna temperatura: -50 do 60 C



Slika 2.16 Theveninova nadomjesna shema

Li-S baterije imaju veliku specifičnu energiju od čak 2500 Wh/kg i kapacitet od 1672 mAh/kg. Smatraju se snažnom konkurencijom u industriji električnih automobila, ali u ovom trenutku nisu dobra opcija zbog kratkog vijeka trajanja baterije.

## 2.6 Zebra baterija

Zebra (Na-NiCl<sub>2</sub>) baterije su do sada upotrebljene za napajanje malog broja automobila i autobusa koji su se koristili za građanski prijevoz. Njihova niska cijena i povećana gustoća energije (90- 120

Wh/kg) učinile su ih konkurencijom ostalim baterijama koje se koriste za električne automobile. Prednost ovih baterija je to što su otporne na prepunjavanje i preveliko pražnjenje u odnosu na ostale, produžen vijek trajanja, čvrstoća izrade koja im omogućuje korištenje u težim uvjetima i mogućnost korištenja pri niskim temperaturama.

Veliki nedostatak ovih baterija je njihova unutarnja radna temperatura koja doseže i do 350 °C. Također je potrebno konstantno korištenje baterije pri niskim temperaturama kako se elektrode nebi zamrzle. Ovaj problem se može riješiti sistemom unutarnjeg grijanja koji povećava temperaturu baterije i sprječava smrzavanje elektroda.

$V_{bat}$  = Izlazni napon baterije: 2.58 V

$V_c$  = napon nakon punjenja baterije: 2.85 V

$I_{bat}$  = Struja baterije 224 A

$I_c$  = Struja punjenja: 60 A

Specifična energija: 90 Wh/kg

Specifična snaga: 150 W/kg

$t$  = Vrijeme pražnjenja tijekom vremena: 2% / mjesečno

$T$  = Radna temperatura: 245 °C

$N$  = Broj ciklusa: 1000

## 2.6 Usporedba

## 2.7 Usporedba baterija

| SPECIFIKACIJE                  | Li-ion  | Ni-MH   | Ni-Cd   | Li-S       | Zebra    |
|--------------------------------|---------|---------|---------|------------|----------|
| Specifična energija Wh/kg      | 100-260 | 60-120  | 50- 150 | 400-2500   | 90- 120  |
| Broj ciklusa                   | 1000    | 500     | 2000    | 200        | 1000     |
| Vrijeme punjenja               | 1-2 h   | 2-4 h   | 1-2 h   | -          | -        |
| Faktor samopražnjenja mjesečno | 2%      | 3%      | 10%     | Visok <10% | 2%       |
| Napon ćelije V                 | 3.6     | 1.25    | 1.2     | 2.5        | 2.58     |
| Cijena                         | Visoka  | Srednja | Srednja | -          | Visoka   |
| Radna temperatura °C           | -20- 70 | 0- 50   | 0-70    | -50- 60    | -10- 240 |

*Tablica 2.2 Karakteristike baterija*

Ni-Ca bateriju koristimo u primjenama gdje je neophodna velika struja pražnjenja i u uvjetima visokih temperatura. Ni-Ca baterija je jedna od najrobustnijih baterija i jedina baterija koja omogućuje brzo punjenje bez dodatnih naprezanja i oštećenja. Danas se ove baterije koriste u alatima, medicinskim uređajima, zrakoplovstvu, te UPS-ovima. Zbog njihovog štetnog utjecaja na okoliš, ove se baterije nastoje u potpunosti zamijeniti drugima. Zbog njihove pouzdanost ove baterije imaju budućnost samo u zrakoplovstvu.

Ni-MH služi kao zamjena za Ni-Cd baterije. Njihova veća specifična energija i smanjen utjecaj na okoliš ih čini odličnom alternativom. Zbog toga Ni-MH imaju svjetliju budućnost u auto industriji.

Prednost nad Ni-MH baterijama imaju Li-S baterije. Njihova niska masa, te relativno mala cijena ih stavlja u jednu od vodećih baterija kada se pročta o auto industriji. Unatoč svim prednostima ove baterije su relativno nova inovacija u automobilske industriji i zbog njihove neistraženosti nisu pouzdana opcija za električne automobile. Li-S baterije i dalje nisu u potpunosti dostupne komercijalnom tržištu, te njihov napredak u auto industriji možemo očekivati u narednih desetak godina.

Zebra baterije imaju specifičnu ulogu u auto industriji. Zbog njihove visoke radne temperature ove baterije su odličan izbor u pustinjskim uvjetima gdje bi vozilo bilo izloženo visokim temperaturama. Ostali tipovi baterija imaju prednost u odnosu na Zebra bateriju zbog njihovih karakteristika, cijene i niske radne temperature koja dodatno smanjuje pouzdanost i sigurnost ovih baterija.

Li-ion baterije s razlogom imaju najveći udio u auto industriji. Njihova visoka specifična energija, dugačak životni vijek, mala masa, kontinuirani napredak i pad cijene ih čine najpopularnijim izvorom energije za električna vozila. Njihov nedostatak je visoka temperatura koja može imati negativan utjecaj na njihove performanse i životni ciklus.

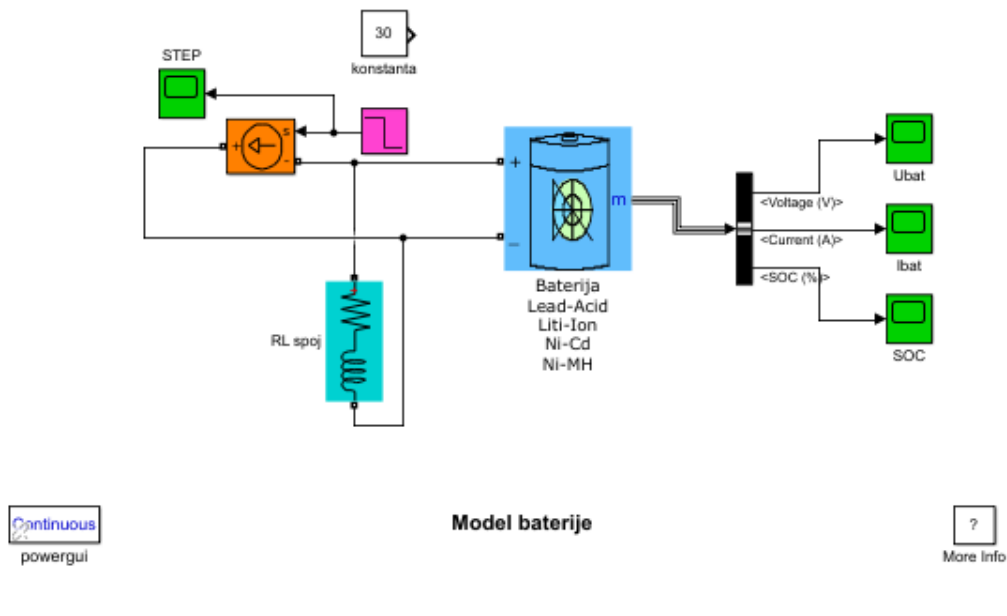
### 3. SIMULACIJA

#### 3.1 Simulacija punjenja i pražnjenja baterija

MATLAB/ simulink

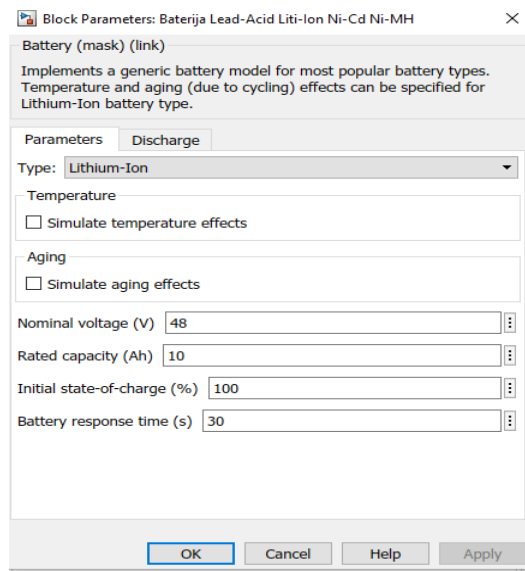
$R=9,6 \text{ Ohma}$

$L=0.001 \text{ H}$



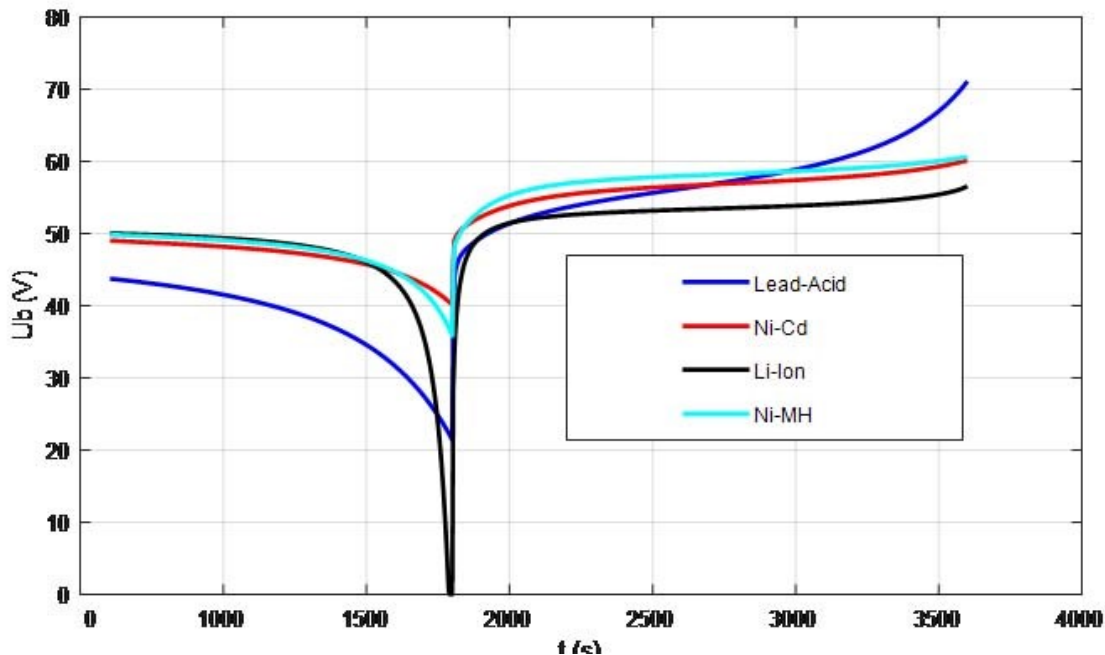
Slika 3.1 Blok dijagram pri testiranju baterija

Simulaciju smo radili pomoću programa MATLAB/ simulink. U prvom testu smo motrili karakteristike baterija tijekom jednog sata. Prvih pola sata baterija se praznila, a drugih pola sata smo punili bateriju. Na slici 4.1 možemo vidjeti blokovski dijagram koji smo koristili tijekom simulacije. Mjerene su karakteristike 4 baterije: lead-acid, Liti-ion, Ni-Cd i Ni-MH. Na blokovskom dijagramu možemo vidjet model kontrolera koji služi kako bi bateriji osigurali željenu snagu, RL spoj koji je na dijagramu prikazan kao serijski spoj otpora i induktiviteta. Iznosi otpora i induktiviteta su  $R=9,6\Omega$  i  $L=0.001\text{H}$  i predstavljaju trošilo. U sredini je model testirane baterije te sa desne strane vidimo mjerne blokove za mjerenje struje, napona i napunjenosti baterije.



Slika 3.2 karakteristike baterija

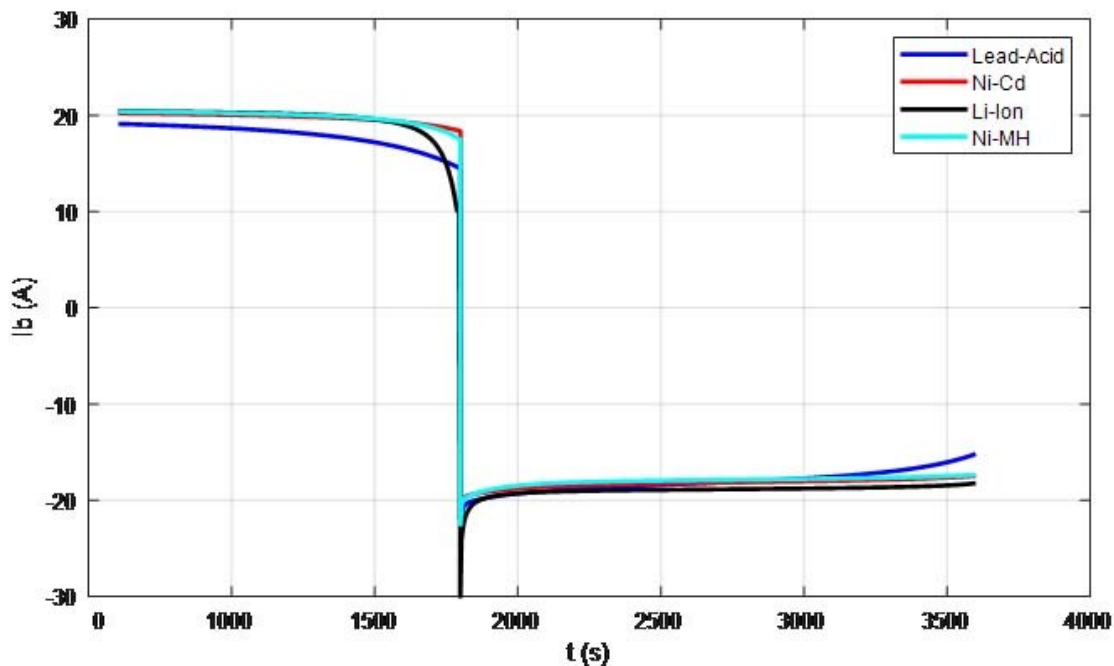
Slika 4.2 Prikazuje prozor programa gdje biramo testiranu bateriju i unosimo karakteristike baterija kao što su nominalni napon i kapacitet. Baterije su pri testiranju napunjene na 100% kapaciteta. U ovom testu smo zanemarili grijanje baterija i njihovo starenje. Odziv baterije predstavlja dinamiku baterije.





Slika 3.3 Napon baterije  $U_b$  u ovisnosti o vremenu

Graf 4.3 prikazuje stanje napona baterije tijekom pražnjenja i punjenja. Prvih 1800 sekundi (30 minuta) praznimo baterije, a drugih 1800 sekundi ih punimo. Na početku testa sve baterije počinju sa svojim zadanim naponom. Kako se baterije prazne tako im napon pada i možemo zamijetiti da napon lead-acid baterije brže opada od ostalih baterija što ju čini nepovoljnom za upotrebu u električnom vozilu. Ni-Cd i Ni-MH baterije nemaju znatan pad napona tijekom pražnjenja, a napon Li-ion baterije počne padat u zadnjoj četvrtini pražnjenja, te na kraju pražnjenja pada na nulu. Karakteristika pražnjenja Li-ion baterije ovisi o temperaturi koju nismo uzeli u obzir u ovom testu. Iz dijela prikaza karakteristike punjenja zaključujemo da sve baterije imaju podjednake karakteristike.

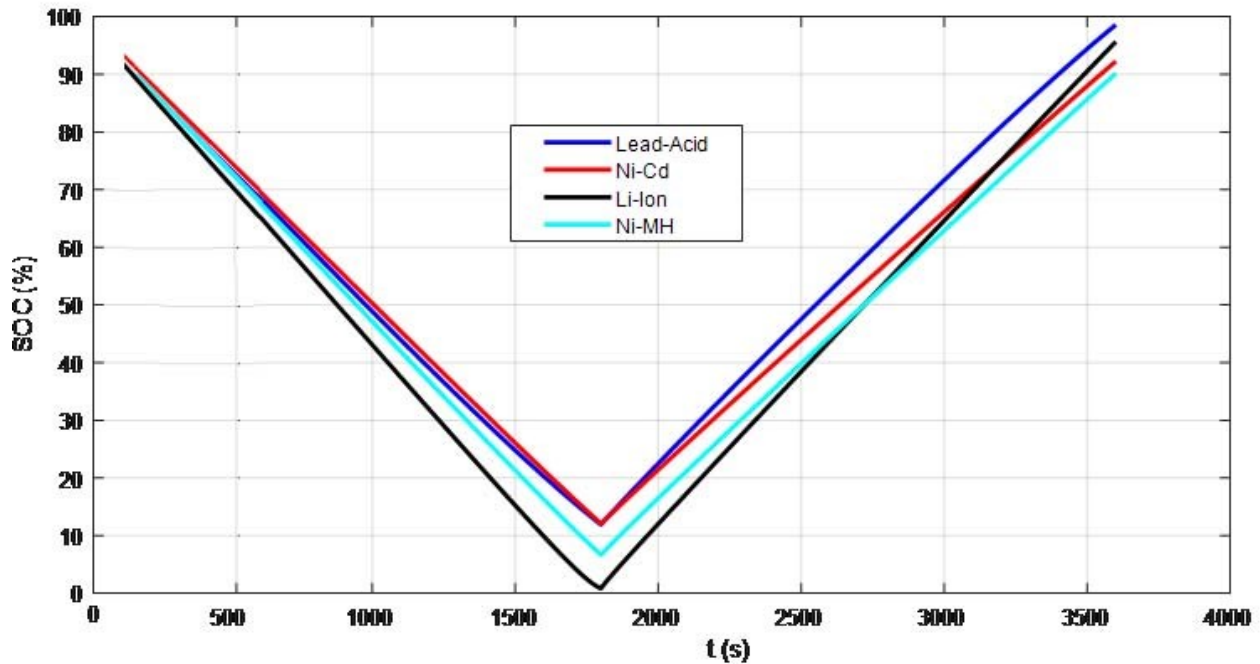


Slika 3.4 Struja baterije  $I_b$  u ovisnosti o vremenu

Struja pri pražnjenju Ni-Cd i Ni-MH baterije ostaje konstantna tijekom pražnjenja, a struja Li-ion baterije počne padat ranije. Lead-acid baterije ima veći pad struje tijekom pražnjenja. Pri punjenju baterija struja je obrnutog predznaka u odnosu na pražnjenje što nam govori da se smijer energije

promijenio. Struja baterija tijekom punjenja je podjednaka, a struja punjenja Lead-acid baterije je malo veća od ostalih.

Iz grafova struje i napona tijekom njihovog punjenja i pražnjenja zaključujemo da se promjene struje i napona dešavaju istovremeno, odnosno pad struje punjenja koji se dešava zbog smanjenja napunjenosti baterije uzrokuje i pad napona.

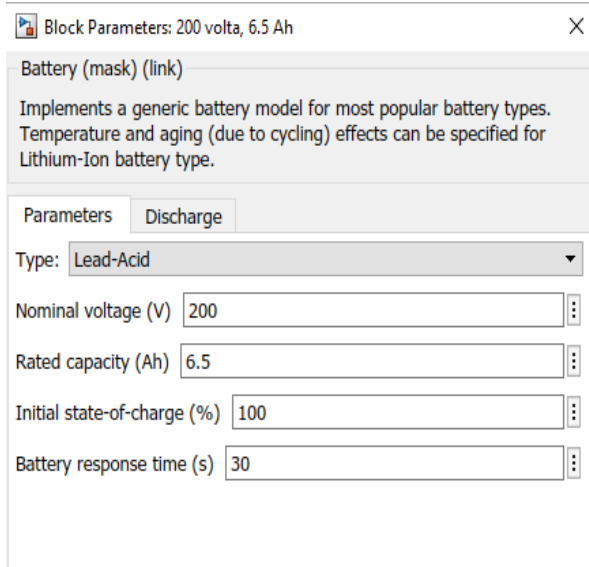


Slika 3.5 Stanje napunjenosti baterije SOC

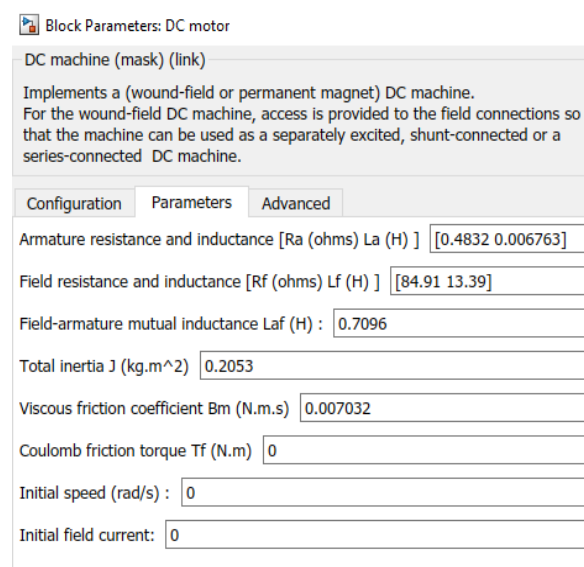
Graf 4.5 prikazuje karakteristike napunjenosti baterija tijekom vremena. Za vrijeme pražnjenja napunjenost baterije opada linearno sa promjenom vremena. Pri pražnjenju primjećujemo da su se Lead-acid i Ni-Cd baterije prazne istom brzinom, te da im je napunjenost za pola sata pražnjenja pala na 15%. Napunjenost Ni-MH baterije je pala na 8%, a Li-ion baterija se u potpunosti ispraznila što se također može vidjeti iz grafa 4.3. Ni-MH i Ni-Cd su se napunile u isto vrijeme, Lead-acid baterija se puni većom brzinom od Ni-MH i Ni-Cd radi veće struje punjenja, Li-ion se puni najvećom brzinom, te se napunila u isto vrijeme kad i Lead-acid bez obzira što je pri početku punjenja njena napunjenosti bila 0%

### 3.2 Simulacija baterija pri radu sa DC motorom

U 2. testu mjerili smo karakteristike baterije pri radu sa DC motorom. Test traje 1 sat.

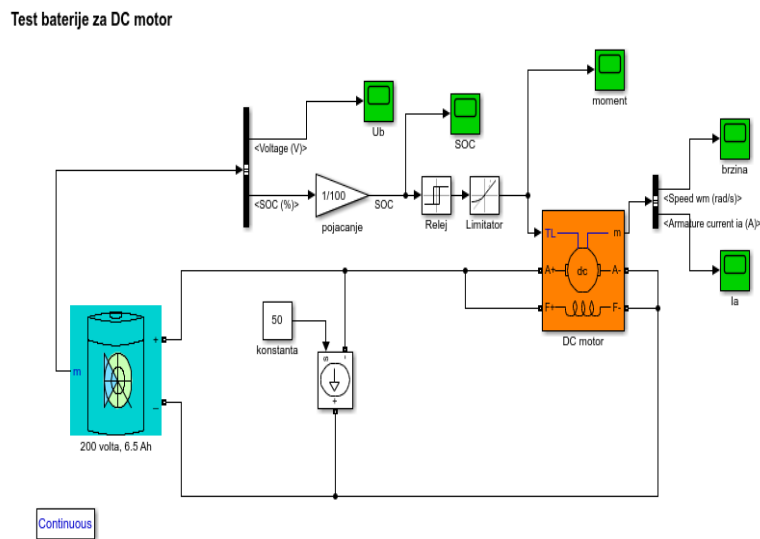


Slika 3.6 Parametri baterije



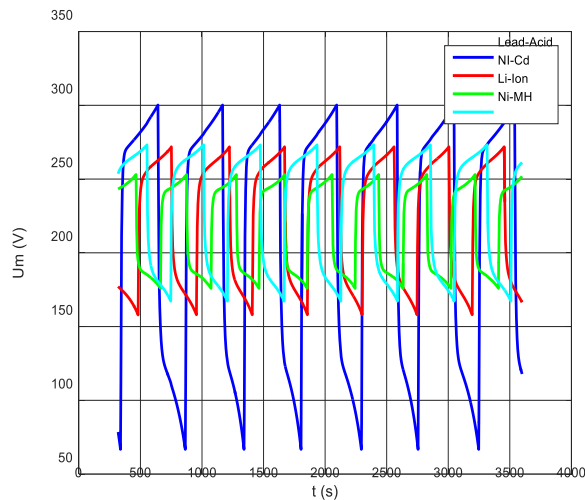
Slika 3.7 Parametri DC motora

Slika 4.6 prikazuje zadane karakteristike baterija koje smo koristili tijekom testiranja, a slika 4.7 prikazuje karakteristike istosmjernog motora. Te karakteristike uključuju otpor i induktivitet armature, uzbude, viskozni faktor trenja, početnu brzinu, te početnu struju uzbude.

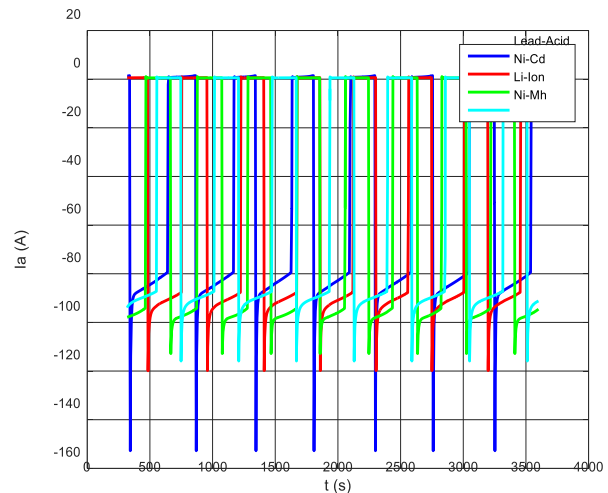


Slika 3.8 Blok dijagram baterije i motora

Na slici 4.8 se nalazi blok dijagram kojeg smo koristili za testiranje baterija za DC motor. Dijagram se sastoji od baterije koja je spojeana na DC motor. Pomoću spoja releja i limitatora kontroliramo moment. Regulaciju brzine nismo koristili u testiranju DC motora. Tijekom testa baterija za DC motor mjerili smo napone, struje i napunjenost baterija te promjenu broja okretaja tijekom rada motora.

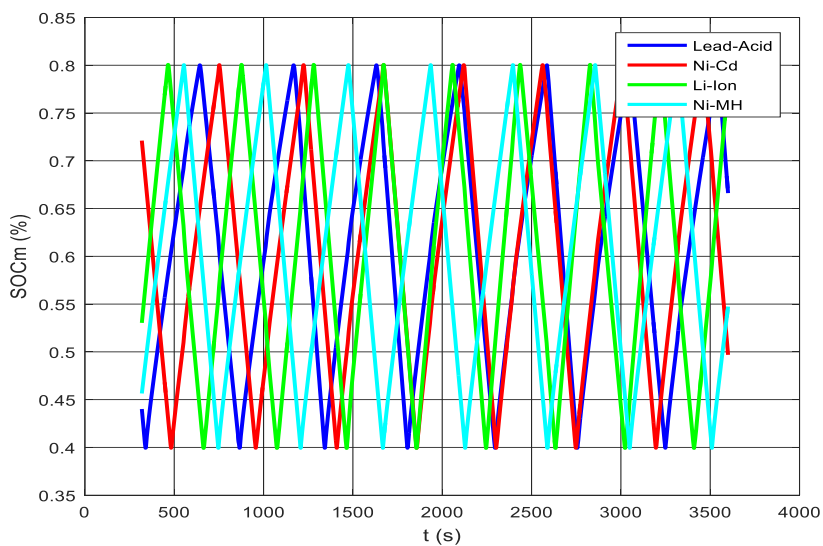


Slika 3.9 naponi baterija



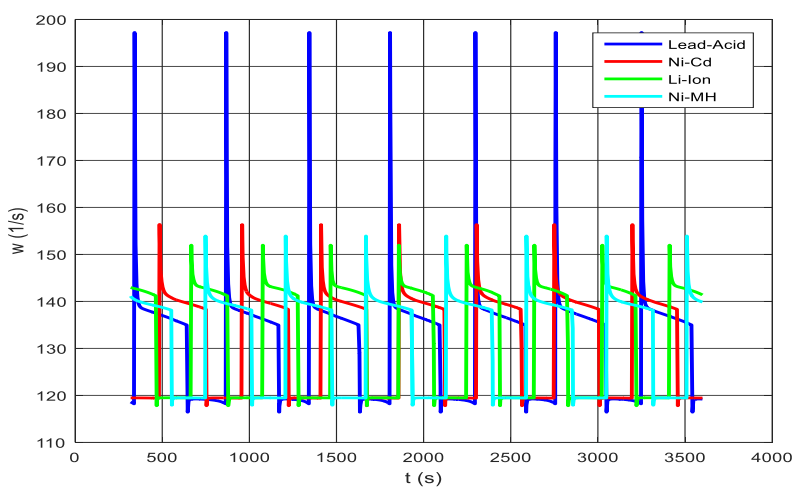
Slika 3.10 Struje armatura za 4 tipa baterija

Iz slika struja i napona baterija vidimo da vrijednosti Lead-acid baterije najviše variraju što ih čini manje pogodnim u odnosu na ostale tipove. Ni-Cd i Ni-MH imaju podjednake karakteristike dok vrijednosti Li-ion baterija najmanje variraju, te ih to čini boljim izborom od ostalih baterija.



Slika 3.11 Stanje napunjenosti baterija

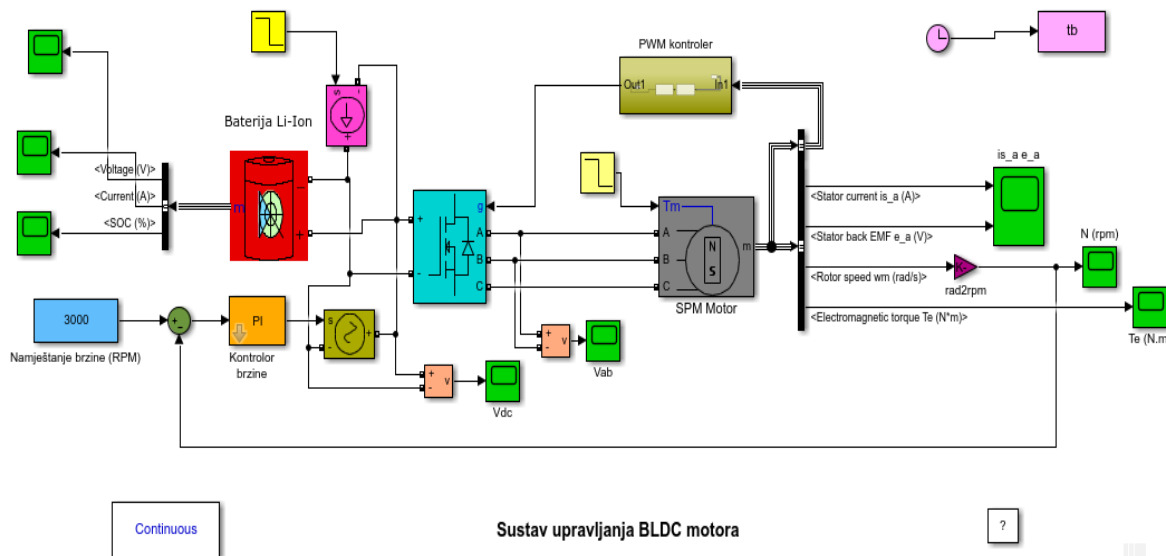
Tijekom pokusa baterije su bile praznjene na 40% kapaciteta te su se potom punile na 80% kapaciteta. Trajanjem pokusa od 1 sata, Lead-acid bateriji treba najviše vremena kako bi se ispraznila i napunila, a Li-ion najmanje. Li-ion baterija ima najbolje karakteristike radi toga što ju možemo napuniti u manjem vremenu od ostalih tipova baterija. Test nam pokazuje da s Li-ion baterijom možemo prijeći veću udaljenost nego sa Lead-acid baterijom u zadanom vremenu.



Sl. 3.12 Broj okretaja DC motora za različite tipove baterija

DC motor pri radu sa Lead-acid baterijom ima najveće skokove brzine pri maksimalnom kapacitetu, te njegova brzina opada kako se baterija prazni. Li-ion ima najmanje skokove što ju čini najboljim izborom. Također brzina motora tijekom rada sa DC motorom ostaje konstantna sve dok se baterija ne isprazni u potpunosti.

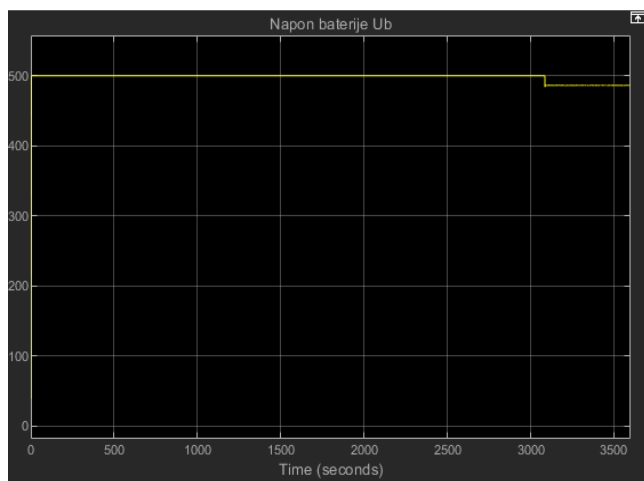
### 3.3 Simulacija sustava upravljanja BLDC motora



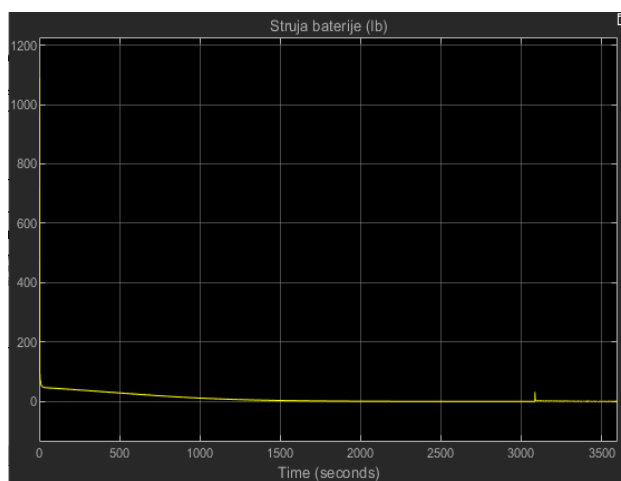
Slika 3.13 Blok dijagram Li-ion baterije i SPM motora

Slika prikazuje shemu sustava upravljanja BLDC motora koji je pogonjen Li-ion baterijom. Shema je sastavljena od Li-ion baterije, brushless DC motora, jednofaznog ispravljača, kontrolera brzine i PWM (pulsno širinska modulacija) kontrolera. Kontroler brzine očitava poziciju papučice za gas, te ovisno o danom gasu prolagođava brzinu motora. PWM kontroler služi kako bi motoru predali zadanu snagu iz baterije.

Tijekom simulacije mjerili smo karakteristike tijekom pogona električnog vozila. Karakteristike koje smo mjerili su: napon baterije, stuja baterije, kapacitet, brzina vrtnje rotora i elektromagnetski moment. U 1800. sekundi smo povećali opterećenje, te se iz grafova može vidjet promjena karakteristika.

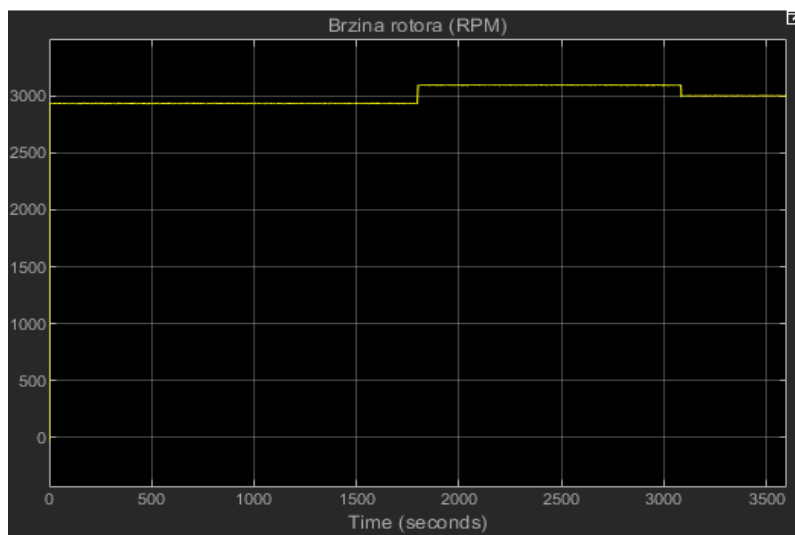


*Slika 3.14 Napon baterije*



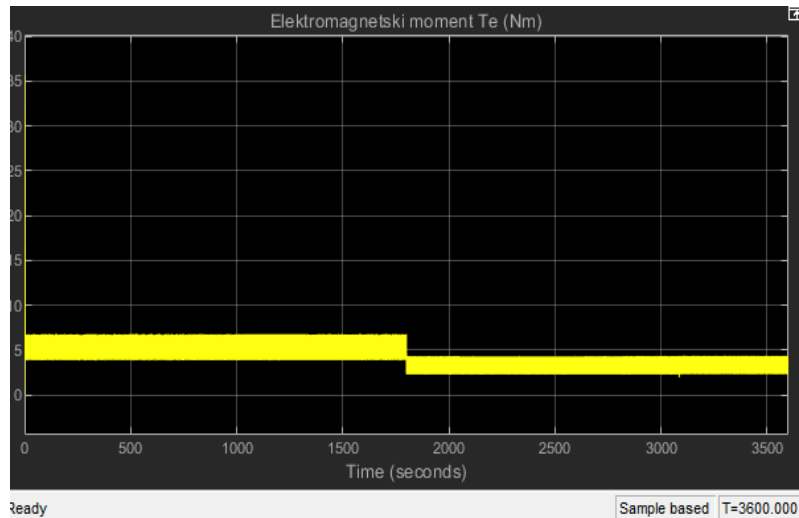
*Slika 3.15 Struja baterije*

Napon tijekom testiranja ostaje konstantan sve do 3100. sekunde gdje mu vrijednost neznatno pada zbog smanjenja brzine u tom trenutku. Struja baterije opada od nulte do 1500. sekunde, nakon toga struja ostaje konstantna.



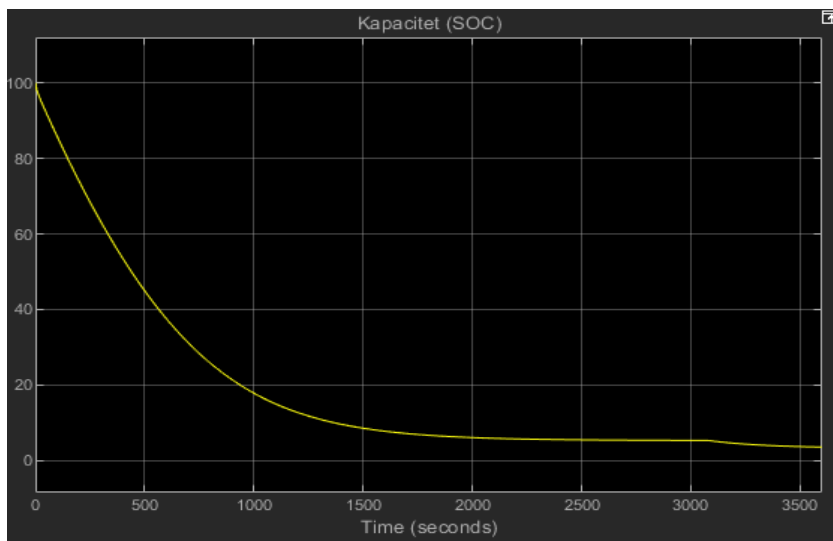
*Slika 3.16 Brzina vrtnje rotora motora*

Na početku testa je brzina vrtnje rotora motora manja od 3000, u trenutku kada promjenimo opterećenje brzina rotora naraste iznad 3000 okretaja u minuti. Zbog kontrole brzine se brzina motora u 3100. sekundi stabilizira na 3000 okretaja u minuti.



*Slika 3.17 Elektromagnetski moment*

Moment motora se mijenja ovisno o opterećenju i na slici 3.17 možemo vidjeti kako moment motora padne nakon promjene tereta. Nakon pada, moment ostaje konstantan.



*Slika 3.18 Kapacitet baterije*

Kako motor koristimo za pokretanje vozila tako se baterija prazni što možemo vidjeti na slici 3.18. Baterija svoj kapacitet gubi brže u prvoj trećini testa, te nakon toga smanjenje kapaciteta ostaje konstantno.



#### **4. ZAKLJUČAK**

Simulacija baterija električnih vozila se radi kako bi dobili prikaz karakteristika i očekivane vrijednosti bez izrade makete vozila. Promatrali smo razne baterije koje se mogu koristiti u električnim vozilima, te njihove prednosti i nedostatke. Simulaciju baterija radili smo u programu MATLAB/ simulink koji nam je pomogao grafički prikazati sve elemente vozila i provesti simulaciju pri različitim uvjetima. Iz izvedenih simulacija zaključili smo da je Li-ion baterija najpogodnija za korištenje u električnim vozilima radi njene brzine punjenja, velikog broja ciklusa rada i visoke specifične snage i u konačnici pouzdanosti. Ni-Cd i Ni-HM baterije su također dobar izbor za rad u električnom automobilu, ali karakteristike tih dvaju baterija nisu pogodne kao karakteristike Li-ion baterije. Lead-acid baterije imaju najnepovoljniju karakteristiku radi kojih se ne primjenjuju u komercionalnoj proizvodnji električnih automobila. Vrijednosti simulacije MATLAB-a nebi bile iste kao u realnom radu električnog vozila iz razloga što smo tijekom simulacije zanemarili stvari kao što su temperatura okoline i promjenu opterećenja tijekom vožnje. Za realnu sliku ponašanja baterija tijekom rada u vozilu potrebno je napraviti maketu vozila.

## LITERATURA

- Modelling and Simulation of Grid Connected Lithium-ion Battery Using HOMER, Department of Electrical Engineering Georgia Southern University Statesboro
- New Dynamic Battery Model for Hybrid Vehicles and Dynamic Model Analysis Using Simulink.
- CHARACTERISTICS OF RECHARGEABLE BATTERIES national Semiconductor
- Analysis of a Modified Equivalent Circuit Model for Lithium-Ion Battery Modules in CubeSats
- Study on Battery Fast Charge and Discharge Model and its Parameters
- ELECTRIC VEHICLES – MODELLING AND SIMULATIONS, Seref Soylu
- CZECH TECHNICAL UNIVERSITY, PRAGUE, ‘Simulation of Electric Vehicle Including Different Power Train Components’
- MODELING, SIMULATION AND CONTROL OF HYBRID ELECTRIC VEHICLE DRIVE WHILE MINIMIZING ENERGY INPUT REQUIREMENTS USING OPTIMIZED GEAR RATIOS
- MODELING, SIMULATION & IMPLEMENTATION OF LI-ION BATTERY
- POWERED ELECTRIC AND PLUG-IN HYBRID VEHICLES, The Graduate Faculty of The University of Akron
- Electric Vehicle Drive Simulation with MATLAB/Simulink, David McDonald
- Design and Development of Small Electric Vehicle using MATLAB/Simulink
- Electrical Vehicle Design and Modeling, Schaltz, Erik
- Electric Vehicle Mathematical Modelling and Simulation Using MATLAB-Simulink, Dr M Aruna Bharathi
- MATLAB SIMULATION MODEL FOR DYNAMIC MODE OF THE LITHIUM-ION BATTERIES TO POWER THE EV, Ivan BABOSELAC, Željko HEDERić, Tin BENŠIĆ
- Lithium Battery User Manual, Clayton power
- Lithium-Sulfur Battery: Chemistry, Challenges, Cost and future
- Panasonic, Ni-MH Handbook

## **SAŽETAK**

U ovom radu govorili smo o karakteristikama i dijelovima električnih vozila. Uspoređivali različite tipove baterija, te radili simulaciju baterija u programu MATLAB/ simulink. Naveli smo sve glavne karakteristike baterija koje se koriste u vozilima koja su pogonjena električnom energijom, te usporedili njihove prednosti i mane. Simulacija nam je pokazala da je Li-ion baterija najpogodnija za rad sa električnim automobilima dok karakteristike Ni-Cd i Ni-MH baterija nisu uspjele nadmašiti kvalitetu karakteristika Li-ionske baterije.

## **SIMULATION OF BATTERY BATTERIES IN ELECTRIC VEHICLES**

In this work, we discussed the characteristics and performance of electric vehicles, compared different types of batteries, and worked on battery simulation in MATLAB / simulink. We have listed all the main characteristics of batteries used in electric powered vehicles and we have compared their advantages and disadvantages. The simulation showed us that the Li-ion battery is best suited for working with electric cars, while the characteristics of the Ni-Cd and Ni-MH batteries failed to exceed the quality of the Li-ion battery.

## **ŽIVOTOPIS**

Filip Balić rođen 17. prosinca 1996. u Mostaru, Republika Bosna i Hercegovina. Odrastao je i živi u Osijeku. Osnovnu školu Grigor Vitez u Osijeku završio je 2011. godine. , a 2015. godine završio je I. gimnaziju Osijek.

2015. godine upisao je Stručni studij elektrotehnike, smjer Elektroenergetika na Fakultetu elektrotehnike, računarstva i informacijskih tehnologija Osijek.

Državljanin je Republike Hrvatske. Tečno govori engleski jezik, a služi se njemačkim jezikom.